

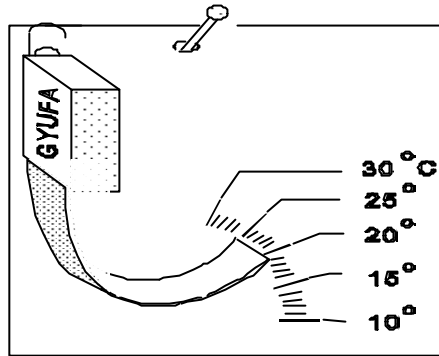
## Kísérletezők versenye

### 4. Készítsünk szalaghőmérőt

Érzékeny hőmérőt készíthetünk összeragasztott papír-, illetve sztaniol szalagból, gyufásdobozból.

#### Útmutatás:

Vágjunk ki két egyforma szalagot (csíkot) kérvénypapírból, illetve sztaniolból, majd egymásra helyezve hideg ennyvel (aracettel) ragasszuk össze őket. A szalagok hossza mintegy 15 cm, szélessége pedig 2 cm legyen. Miután a ragasztás megszáradt, csúsztassuk a két összetevőből álló szalagot egy gyufásdoboz két lapja közé, majd ceruzával gyengén megsimítva alakítsuk kissé görbültté a kiálló végét. A gyufásdobozt gemkapoccsal fogjuk hozzá egy kartonpapírhoz. A kartonpapírt pedig akasszuk fel egy szegre.



A papírszalag végéhez rajzoljunk egy beosztásos skálát, amit szobahőmérő segítségével hitelesítsünk. Ehhez a szalaghőmérőnket és a szobahőmérőt hosszasabban különböző hőmérsékletű

helyeken egymás mellett tartjuk (szoba padlóján, asztalon, kályha/fűtőtest közelében, ablakpárkányon, előszobában, verandán, szabadban stb.), majd minden esetben a szalag végénél ceruzával megjelöljük a szobahőmérő által jelzett értékeket egy vonással, odáírva a megfelelő hőmérsékleti értékeket is.

#### Bibliográfia:

- 1] Kovács Zoltán: **Fizika VI. Segédkönyv.** Yoyo-Only Kft, Kolozsvár, 1998.
- 2] Kovács Zoltán; **Hőmérők készítése.** Firka. 1993-94.4. 135.

*Küldjétek be a szerkesztőség címére az eszköz működési elvének rövid leírását, a működéséről szóló igazolást, és ha lehetséges az eszközről készített fényképet vagy rajzot! A leírás mellett adjátok meg a neveteket, iskolátok, osztályotok, fizikatanárotok nevét, valamint az iskola postai címét! A legjobb válaszokat jutalomban részesítjük.*

**Kovács Zoltán**

## Tartalomjegyzék

### 150 éve született Fabinyi Rudolf

Fabinyi Rudolfra emlékeztünk .....	135
Fabinyi Rudolf (1849–1920) szellemi hagyatéka.....	136
Találkozásom Fabinyi Rudolf-fal .....	140
Fabinyi Rudolf .....	145

### Fizika

Tudod-e, hogy milyen nevezetes nap 2000. február 2?.....	159
Alfa fizikusok versenye.....	163
Kitűzött fizika feladatok.....	170
Megoldott fizika feladatok.....	171

### Kémia

Kémiatörténeti évfordulók .....	157
Alkalmazott kémia – II. ....	161
Kitűzött kémia feladatok .....	168
Megoldott kémia feladatok.....	171

### Informatika

A PC, vagyis a személyi számítógép – III.....	149
Kitűzött informatika feladatok .....	170



**Fabinyi Rudolf**  
arcképe a Magyar Kémikusok Egyesülete tanácstermében  
(Krajna János festménye, 1943)