

- az egyiket 1M-os töménységű NaOH oldattal kezelték, mérve a felszabaduló gáz térfogatát. A gázfejlődés megszűntekor a mért térfogat normál körülményekre számolva $6,72\text{dm}^3$ volt.
- a másik mintát 2M-os sósavoldattal kezelték, ekkor $8,96\text{dm}^3$ normálállapotú gáz fejlődött.

Állapítsátok meg:

- a fémminta tömegszázalékos elemi összetételét
- az elemzéshez felhasznált NaOH és HCl-oldatok térfogatát!

K. 832. Magas hőmérsékleten ($800\text{-}900^\circ\text{C}$) az etán részlegesen eténné alakul. 45%-os átalakulás esetén a reakcióterben mekkora lesz a gázelegy sűrűsége normálállapotra számítva? Hogyan változik a gáznyomás a reakcióterben a kezdeti állapothoz viszonyítva?

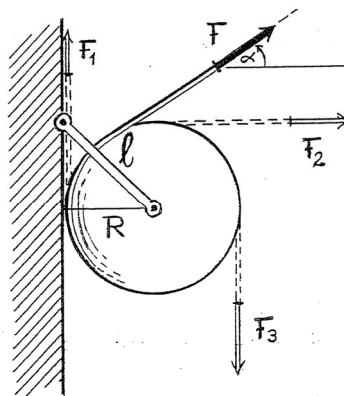
Fizika

F. 567. (a feladat megoldását lásd az 53. oldalon)

Egy $R = 4\text{ cm}$ sugarú papírtekercsről, melynek tengelye l hosszúságú tartókkal csuklósan a falhoz van rögzítve, a papírt lassan húzzuk. Mérjük a szükséges F húzóerőt, és annak vízszintessel alkotott α szögét (ábra).

A mért erő értékei, ha a papírt felfelé, vízszintesen, majd lefelé húzzuk: $F_1 = 4/3\text{ N}$, $F_2 = 10/7\text{ N}$, valamint $F_3 = 20/7\text{ N}$.

Határozzuk meg a tengelyt tartó kar l hosszát, a papírtekerecs G súlyát, és a papír valamint a fal közti csúszósúrlódási együttható értékét.



F. 568. Képzeljünk el egy egyenletes eloszlású, nagyon apró testekből álló m tömegű, R sugarú gyűrűt (például a Szaturnusz gyűrűjét a Szaturnusz nélkül).

- Bizonyítsuk be, hogy a kezdeti pillanatban nyugalomban levő gyűrű minden apró részecskéje úgy fog zuhanni a gyűrű középpontja felé, mintha azt egy bizonyos M tömegű, a gyűrű középpontjába rögzített test gravitációs vonzó hatása idézné elő.
- Ahhoz, hogy a gyűrű megőrizze sugarát, megfelelő szögsebességgel kell forogjon.

Mutassuk ki, hogy *az ilyen* egyensúlyi állapotban levő, adott tömeggel rendelkező gyűrű forgási periódusának a négyzete arányos sugarának a köbével, (hasonlóan Kepler harmadik törvényéhez).

Bíró Tibor feladatai

Megoldott feladatok

Kémia – FIRKA 2015-2016/1.

K. 821. Mi nehezebb: az egy kilogrammos vastömb, vagy az egy kilogrammos libatoll? Magyarázd a válaszod!

Megoldás: A kilogramm a tömeg mértékegysége. Ha két test tömege azonos számértékű kilogrammú, akkor a tömegeik azonosak. A tömege a testnek jellemző, állandó tulajdonsága, a tehetetlenségének mértéke. Ahogyan azt fizikából tanultátok, a súly a tömeggel arányos erő, a Föld felszínén nyugvó test esetén számszerűen a nehézségi erővel egyezik ($G = m \cdot g$). Ezért állíthatjuk, hogy a feladatban szereplő két tárgy súlya (nehézsége) azonos.

K. 822. Vízfürdőn bepárolnak külön-külön két porcelán tálban levő oldatot. Az egyikben 150mL 10%-os konyhasóoldat, a másiban 200mL 15%-os cukoroldat található. Melyik tálban lesz több szilárd anyag? Hasonlítsd össze a tálakban levő atomok számát, tudva, hogy a konyhasó a NaCl, a cukor a $C_{12}H_{22}O_{11}$ vegyi képlettel írható le!

Megoldás: Mind a két tálban található oldat híg oldatnak tekinthető, ezért sűrűségük nem tér el jelentősen a víz sűrűségétől (amennyiben táblázatban utána néztetek, mind a két oldatnak a sűrűsége 1 és 1,1g/cm³ közötti érték.), ezért a választ nem fogja befolyásolni, ha az oldatok tömegének számértékét egyenlőnek veszitek a tömegeik számértékével.

Az 1. tálban visszamaradt szilárd anyag tömege: $m_{NaCl} = 150 \cdot 10 / 100 = 15g$

a 2. tálban visszamaradt szilárd anyag tömege: $m_{cukor} = 200 \cdot 15 / 100 = 30g$

A cukor tömege nagyobb, mint a sóé. Számítsuk ki a tálakban levő anyagmennyiségeket. Ehhez ismernünk kell a moláris tömegeket:

$$M_{NaCl} = 58,5g/mol \quad M_{cukor} = 12 \cdot 12 + 22 + 11 \cdot 16 = 342g/mol$$

$$v_{NaCl} = 15 / 58,5 = 0,256mol \text{ ebben } 2 \cdot 0,256 \cdot 6,03 \cdot 10^{23} \text{ atom van}$$

$$v_{cukor} = 30 / 342 = 0,096mol \text{ ebben } 45 \cdot 0,096 \cdot 6,03 \cdot 10^{23} \text{ atom van}$$

Tehát a sót tartalmazó tálban van nagyobb anyagmennyiség, de kevesebb számú atom mint a cukrot tartalmazó tálban.

K. 823. V cm³ c_1 mol/dm³ koncentrációjú oldatból fénybesugárzás hatására elpárolog x cm³ víz. A keletkező oldat koncentrációja c_2 mol/dm³ lett. Fejezd ki V , c_1 és c_2 paraméterek segítségével, hogy hány cm³ víz párolgott el!

Megoldás: V cm³ oldatban $Vc_1/1000$ mol oldott anyag van.

A keletkező oldat térfogata $(V - x)$ cm³, amelyben van: $(V - x)c_2/1000$ mol oldott anyag.

Mivel az oldatból víz párolgott el, az oldott anyag mennyisége nem változott: $Vc_1/1000 = (V - x)c_2/1000$, ahonnan $x = V - Vc_1/c_2 = V(1 - c_1/c_2)$

K. 824. 12,15 gramm mangán(II)-karbonátot fölös mennyiségű sósavban oldunk, majd a reakció teljes lejárásodása után képződő oldatot hagyjuk részlegesen bepárolódni. Ekkor 12,76 gramm kristályvizes só válik ki az oldatból. Mí a kristályvizes mangán(II)-klorid összegképlete, ha tudjuk, hogy a vízmentes só telített oldata adott hőmérsékleten

43,60 tömegszázalékos, és a végső, 11,91 gramm tömegű oldat hidrogén-kloridot már nem tartalmaz?

Megoldás: A kémiai változás reakcióegyenlete: $\text{MnCO}_3 + 2\text{HCl} \rightarrow \text{MnCl}_2 + \text{H}_2\text{O} + \text{CO}_2$

$$M_{\text{MnCO}_3} = 114,95 \text{ g/mol} \quad M_{\text{MnCl}_2} = 125,9 \text{ g/mol}$$

$$v_{\text{MnCO}_3} = v_{\text{MnCl}_2 \text{össz.}} = 12,15 \text{ g/114,95 g} \cdot \text{mol}^{-1}$$

A kristálykiválás után az oldat tömege 11,91g, amiben 43,6% MnCl_2 van, vagyis

$$m_{\text{MnCl}_2 \text{ oldatban}} = 11,91 \cdot 43,6 / 100 = 5,193 \text{ g, aminek az anyagmennyisége}$$

$$v = 5,193 \text{ g} / 125,9 \text{ g} \cdot \text{mol}^{-1} = 0,04125 \text{ mol}$$

A kivált kristályvizes mangán-klorid ($\text{MnCl}_2 \cdot x\text{H}_2\text{O}$) tömege 12,76g, az anyagmennyisége: $0,1057 - 0,04123 = 0,06445 \text{ mol}$

$$\text{mivel } v = m/M, M_{\text{MnCl}_2 \cdot x\text{H}_2\text{O}} = 12,76 \text{ g} / 0,06445 \text{ g} \cdot \text{mol}^{-1} = 197,98$$

Ha az egy mólnyi kristályos sóban levő víz tömege $x \cdot 18 = (197,98 - 125,9) \text{ g}$,

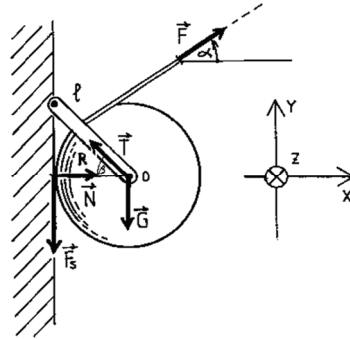
$$\text{akkor } x = 4$$

Tehát a kristályos mangán-klorid képlete $\text{MnCl}_2 \cdot 4\text{H}_2\text{O}$

A 825-828. feladatok megoldásait megtaláljátok az interneten a *XLVI. Irinyi János Középiskolai Kémiaverseny 2015. I-III. fordulók feladatai és megoldásai* címen.

Fizika – Fikra 2015-16/2.

F. 567. Lassan és egyenletesen húzva a tekercsről a papírt, a papírhenger, mint *merev test*, haladási és forgási egyensúlyban lesz. Ekkor, a rá ható erők, valamint nyomatékainak eredője nulla: $\sum \vec{F} = 0, \sum \vec{M}_{(o)} = 0$. A húzóerőn (F) kívül a hengerre hat a súlya (G), a tartók ereje (T), valamint a fal súrlódási (F_s) és merőleges nyomóereje (N), (lásd az ábrát).



$$\left(\text{Nyilván : } F_s = \mu N, \cos \beta = R/l, \sin \beta = \sqrt{l^2 - R^2} / l \right)$$

$$\left. \begin{aligned} \vec{F} + \vec{G} + \vec{T} + \vec{F}_s + \vec{N} &= 0 \\ \vec{M}_o(\vec{F}) + \vec{M}_o(\vec{G}) + \vec{M}_o(\vec{T}) + \vec{M}_o(\vec{F}_s) + \vec{M}_o(\vec{N}) &= 0 \end{aligned} \right\} \text{ az egyensúlyi feltétel,}$$

$$\left. \begin{aligned} F \cos \alpha - T \cos \beta + N &= 0 \\ \text{mely vetítve az } x, y, z \text{ tengelyekre: } F \sin \alpha - G + T \sin \beta - \mu N &= 0 \\ FR - \mu NR &= 0 \end{aligned} \right\} .$$

Innen az α szög alatti húzóerő $F = F(\alpha)$, kifejezhető:

$$F(\alpha) \cdot \left[\mu \cdot (\sin \alpha - 1) + (1 + \mu \cos \alpha) \cdot \sqrt{(l/R)^2 - 1} \right] = \mu G .$$

$$\left. \begin{array}{l} F_1 - \text{nél} \quad \alpha_1 = 90^\circ \\ \text{De mivel: } F_2 - \text{nél} \quad \alpha_2 = 0^\circ \\ F_3 - \text{nél} \quad \alpha_3 = -90^\circ \end{array} \right\}, \text{ kapjuk, hogy}$$

$$\left\{ \begin{array}{l} F_1 \sqrt{(l/R)^2 - 1} = \mu g \\ F_2 \left[-\mu + (1 + \mu) \sqrt{(l/R)^2 - 1} \right] = \mu G \\ F_3 \left[-2\mu + \sqrt{(l/R)^2 - 1} \right] = \mu G \end{array} \right.$$

Az így kapott egyenletrendszerből az l , G , μ kiszámítható.

$$\text{Megoldása: } \left\{ \begin{array}{l} G = 2 \cdot \frac{F_1 F_3}{F_3 - F_1} \\ \mu = \frac{2F_1 F_3 - F_1 F_2 - F_2 F_3}{2F_2 F_3} \\ \sqrt{\left(\frac{l}{R}\right)^2 - 1} = \frac{2F_1 F_3 - F_1 F_2 - F_2 F_3}{F_2 (F_3 - F_1)} \end{array} \right. . \text{ Az adott } \left\{ \begin{array}{l} F_1 = \frac{4}{3} N \\ F_2 = \frac{10}{7} N \\ F_3 = \frac{20}{7} N \end{array} \right. \text{ húzó-}$$

erőket behelyettesítve kapjuk, hogy: $\mu = 0,2$, $G = 5 N$, $l = 5 \text{ cm}$.

$$\text{A papírtekercs tömege } m = \frac{G}{g} = \frac{5}{9,81} \cong 0,51 \text{ kg}.$$

F. 568.

a.) A porgyűrű részecskéi között hat a gravitációs vonzóerő. Vizsgáljuk meg, mekkora lesz e vonzóerők eredője, mely egy adott kis részecskére (m_0) hat. Ehhez figyelembe kell vennünk, hogy:

- az m_0 részecskén át húzott gyűrű-átmérőtől szimmetrikusan - α_i szögek alatt meghúzott húrok végeinél található mindig két azonos tömegű ($m_i' = m_i''$) kis test, melyek vonzóerejének eredője $\Delta \vec{F}_{\alpha_i}' = \vec{F}_{\alpha_i}' + F_{\alpha_i}''$ a gyűrű középpontja felé mutat (1. ábra);
- hasonlóan, a többi szimmetrikusan felvett test-párra is, a *részecskék* a középpont felé mutatnak, amiből adódik ezek $\vec{F}_0 = \sum_i \Delta \vec{F}_{\alpha_i}'$ eredője is.

- Tehát a gyűrű részéről, a gyűrű minden részecskéjére egy azonos nagyságú $F_c = F_0$ centrális erő hat.
- Képzeljük a gyűrűt n -szeresére kitágítva ($R_n = n \cdot R$). Ekkor minden alkotó testje között a távolság n -szeresére nő meg, és ezért a köztük ható tömegvonzási erő n^2 -szer válik kisebbé.

Nyilván így a centrális eredő erő is n^2 -szer lesz kisebb. Következik, hogy az egyenletes eloszlású, azonos testek létrehozta gyűrű minden tagjára hat egy középpont felé irányuló erő, amely arányos ennek tömegével (m_0) és fordítottan arányos a gyűrű sugarának a négyzetével. Ez az erőhatás szempontjából, éppen olyan, mintha a gyűrűt alkotó minden egyes test csak egyedül volna, és azt csak a gyűrű középpontjába odaképzelt M tömegű test vonzaná (amelybe belezuhannak majd). A tömegvonzás törvénye szerint:

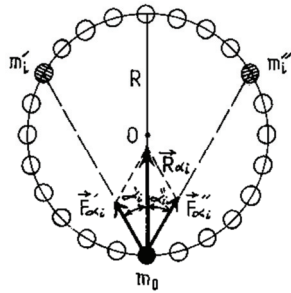
$$F_0 = k \cdot \frac{m_0 \cdot M}{R^2} .$$

b.) Tételezzük fel, hogy a forgó gyűrű egyensúlyban van, megőrzi sugarát. Ekkor az előbbiekből alapján elképzélhető, hogy bármely gyűrűt alkotó (m_0) testet az M gravitációs vonzóereje (F_0) kényszeríti körpályára: $F_\varphi = F_0$; (2. ábra). De, mivel a gyűrű ω szögsebességgel forog, a szükséges centripetális erő (F_φ): $F_\varphi = m_0 \cdot \omega^2 \cdot R$. Így $m_0 \omega^2 R = kMm_0/R^2 \Rightarrow R^3 \omega^2 = kM$. Legyen a gyűrű keringési periódusa T ,

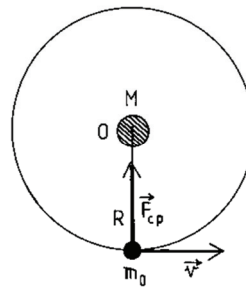
$$\text{viszont } T = \frac{2\pi}{\omega}, \text{ kapjuk, hogy: } R^3 \left(\frac{2\pi}{T} \right)^2 = kM, \text{ vagy } \frac{R^3}{T^2} = \frac{kM}{4\pi^2} .$$

$$\text{Innen: } \frac{R^3}{T^2} = C \left(\text{mivel } C = \frac{kM}{4\pi^2} = \text{állandó} \right), \text{ vagyis } T^2 = C \cdot R^3 .$$

Tehát, az önmagában egyenletesen forgó, azonos-apró testekből álló homogén eloszlású körgyűrűk forgási periódusának négyzete arányos sugaruk köbével: $T^2 \sim R^3$.



1. ábra



2. ábra

Természettudományos hírek*Anyagi tulajdonságok változása rendkívül nagy nyomáson*

Német, francia, svéd, holland, amerikai és orosz kutatóintézetek munkatársai dolgoztak abban a programban, amelyben az ozmiumot, a szinte összenyomhatatlan anyagot 770 gigapascal nyomáson (ez a Föld középpontjában levő nyomásnak kétszerese, a földfelszínen lévő légköri nyomásnál pedig több mint hétmilliószor nagyobb) sikerült annyira összepréselni, hogy a mérhető tulajdonságok változása különleges viselkedést eredményezett. A jelenséget a belső elektronok között létrejövő kölcsönhatásnak tulajdonítják (a jelenségnek a lehetőségét elméleti úton már korábban megjósolták). Az ozmium nemesfém, a legnagyobb sűrűségű elem, olvadáspontja 3000° C fölött van, az egyik legkevesebbé összenyomható anyag, keménysége megközelíti a gyémántét.

Eredmények az alkoholfüggőség gyógyításában

Az alkohol hatására az agy jutalmazási rendszerében a normálnál több dopamin (neuron transzmitter) szabadul fel, és ez kellemes eufóriát idézhet elő. A rendszeres alkoholfogyasztás azonban a rendszer érzékenységét csökkenti, és azonos mennyiség hatására egyre kevesebb dopamin keletkezik. Ezért a részegség és az ezzel járó kellemes lelkiállapot eléréséhez egyre több italt kell fogyasztani.

Svéd kutatók a Karolinska Intézetben a 2000-ben élettani Nobel-díjat kapott Arvid Carlsson professzor által felfedezett OSU6162 védnevű anyagról megállapították, hogy alkalmas az alkoholfüggőség kezelésére. A dopaminrendszert stabilizáló hatásával az alkoholbetegekben csökkenti a sóvárgást, a hosszú ideje rendszeresen alkoholt fogyasztó patkányokban az agy jutalmazási rendszerében normalizálja a dopaminszintet.

A kutatók közlése szerint az impulzívabb, visszaesésre hajlamosabb személyek reagáltak legjobban a hatóanyagra.

Az állatkísérletekben olyan patkányok kaptak OSU6162-t, amelyek legalább egy éve alkoholfogyasztók voltak, és agyuk jutalmazási rendszerében kevesebb volt a dopamin, mint az alkoholt soha nem fogyasztó társaikéban. Azt találták, hogy a vegyület hatására az állatok agyában a dopaminszint normalizálódott. A kutatók ezzel a normalizálódással magyarázzák, hogy az alkoholista emberekben a kezelés hatására a sóvárgás csökkent.

Magashegy mászók céklát egyenek

Az emberi szervezet bizonyos mértékig képes alkalmazkodni a tengerszint feletti nagy magasságokhoz. Az alkalmazkodóképességben jelentős egyedi különbségek lehetnek, az akklimatizálódáshoz általában hetekre van szükség. Az akklimatizálódás eredményeként az erek a szervezetet a lényegesen kisebb oxigénnyomású környezetben is képesek oxigénnel ellátni. Az erek megfelelő működéséhez, sok egyéb mellett, a szervezetben termelődő nitrogén-oxid is szükséges. Oxigénhiányos környezetben azonban ennek keletkezése is gátolt. Norvég és svéd kutatók szerint ez az idő nitrátokban gazdag táplálékkal esetleg csökkenthető. Erre alkalmas a magas nitráttartalmú céklalé. Kísérletileg igazolták a feltevést Nepálban 3700 méteres magasságban tizenegy egészséges, huszonöt év körüli fiatal önkéntes részvételével.

Nemcsak a kutya-szimat, az emberi szaglókészség is hasznosítható a kriminalisztikában, az orvosi diagnosztikában.

Az emberi orrban lévő körülbelül hatmillió szagreceptor eloszlása személynként változik, és az összesen négyszázféle receptor olyan változatos kombinációkat produkál, hogy akár egyedi azonosítóként is lehetne használni. Izraeli kutatók ismertettek egy módszert, amellyel ez az egyedi jellegzetes szaglóképesség pontosan felderíthető, illetve azonosítható. Az eljárást szaglószerui ujlenyomatnak nevezték el. A szerzők szerint a szaglókészség feltérképezése egyszer alkalmas lehet degeneratív agyi folyamatok (pl. a Parkinson-betegség vagy az Alzheimer-kór) korai felismerésére, mert ezeknél a betegségeknek a szaglászérzékelés csökkenése gyakran megelőzi az egyéb tüneteket. A kutatás első fázisában önkénteseket kértek fel, hogy huszonnyolc különböző illatot ötvennégy jellegzetesség – például citromillatú, férfias stb. – szerint rangsoroljanak. E rangsorok alapján kidolgoztak egy többdimenziós, matematikai eljárást annak meghatározására, hogy a kísérleti alanyok szerint két illat mennyire hasonlít egymáshoz. A huszonnyolc illatból 378 párt lehet összeállítani, ezek mindegyike különböző hasonlóságértékkel jellemezhető, és ily módon 378 dimenziós ujlenyomatot kaptak. A számítások szerint a huszonnyolc illatot használva körülbelül kétmillió embert lehetett volna „megkülönböztetni”, de harmincnégy illat esetében ez a szám már eléri a Föld lakosainak számát, azaz a hétmilliárdot.

A kokain tisztítja a nők agyát?

Amerikai kutatók a stimulánsokat (kokain, metamfetamin) rendszeresen használó nőknél bizonyos agyterületek zsugorodását figyelték meg. Vizsgálataikban mágneses rezonancia képalkotó eljárást (MRI) használva 28 olyan nő és 31 olyan férfi vett részt, akik átlagosan kb. tizenhat évig éltek stimulánsokkal, és legalább két hónapja absztinensek voltak. Az életkorban hozzájuk közel álló egészséges kontrollcsoportként 28 nőt és 41 férfit végzett méréseket használtak. Az MRI-felvételek azt mutatták, hogy a drogbeteg nők agyában bizonyos, a tanulásért, jutalmazásért, cselekvési kontrollért felelős agyterületeken a szürkeállomány mérete nemcsak a kábítószer nem használó nőkéhez képest lényegesen kisebb, hanem a drogos férfiakéhoz képest is. A szerhasználó és nem használó férfiak agyában viszont nem találtak méretbeli eltérést. Vizsgálataik során a viselkedés és a szürkeállomány mérete között is kimutattak összefüggést. A kevesebb idegsejttel rendelkező nők impulzívabbak voltak, és drogbetegségük is súlyosabb volt. Az erősen drogos és nem drogos férfiak, illetve a kontrollcsoport nőtagjai között azonban a viselkedésben sem találtak különbséget.

A kutatókat a nemi különbségek nagyon meglepték. Szerintük felfedezésük fontos lépés a függőség nemi különbségeinek megértése felé, ugyanakkor rávilágít arra, hogy a nők és a férfiak drogbetegsége nagy valószínűséggel eltérő gyógymódot igényel. Felvetődik a kérdés, hogy az érintett agyterületek csökkent mérete a szerhasználatnak oka-e vagy következménye. Egyelőre ezt még nem tudták magyarázni.

Szellemi frissességért, vagy az „elbutulás” lassításáért érdemes csokit fogyasztani!

Eddig csak állatkísérletek eredményeként ismerték, hogy a kakaóbabban, áfonyában, vörösborsban, zöld teában található flavonoidok fokozzák az agyi vérkeringést. Újabbán a Columbia University neurológusai emberi vizsgálatokat végezve megállapították, hogy ezeknek az anyagoknak nagymennyiségű fogyasztása az emberi agyban jelentősen javít

ja a memória működését. A kísérletekben 50 és 69 év közötti önkéntesek vettek részt, akiket két csoportra osztottak. Az egyik csoport tagjainak 900 mg pauk. A másik csoport résztvevői csak 10 milligrammot fogyasztottak. A kísérletsorozat három hónapig tartott.

A kísérlet elején és végén mágneses képalkotó eljárással felvételeket készítettek a kísérleti személyek agyáról. A három hónap végén a nagy mennyiségű flavonoidokat fogyasztóknál a memóriaműködésekért felelős régióban 20%-kal javult a vérrellátás, és sokkal jobb volt, mint a másik csoport tagjainál. Ezt a régiót az utóbbi időben kapcsolatba hozták az életkorral összefüggő memóriahanyatlással, ezért a kísérletek előtt és után a résztvevőkkel memóriateszteket is végeztek. A kutatók korábban azt találták, hogy a teszt ábráinak felismerési ideje az életkor előrehaladtával fokozatosan emelkedik. A sok flavonoidot fogyasztó csoport tagjai azonban úgy teljesítettek, mintha harminc évvel fiatalabbak lettek volna a keveset evőknel.

***Forrásanyag:** Magyar Tudomány, Gimes Júlia közlései alapján*

Számítástechnikai hírek

Veszélyes nevek. Rendszeresen méri az Intel Security biztonságtechnológiai cég, hogy melyek azok a nevek, melyekre a neten keresve nagy valószínűséggel vírusba fut a felhasználó számítógépe. A szeptember végén kiadott jelentés szerint Armin van Buuren, holland trance zenei producer és lemezlovas lett idén a világháló legveszélyesebb híressége. A biztonsági cég kilencedszer állította össze világlistáját, melynek élmezőnyébe idén Luke Bryan amerikai énekes-dalszerző, Usher amerikai énekes, szövegíró, táncos és színész, Britney Spears amerikai popsztár és Jay-Z rapper is bekerült. Íme, a legveszélyesebb celebek listája: 1. Armin van Buuren (kockázat százaléka: 17,92%), 2. Luke Bryan (16,67%), 3. Usher (16,67%), 4. Britney Spears (16,39%), 5. Jay Z (15,83%), 6. Katy Perry (14,86%), 7. Amy Schumer (14,72%), 8. Betty White (14,03%), 9. Lorde (13,61%), 10. Nina Dobrev (13,19%). Mikor a felhasználók nem törvényes csatornákon akarnak zenéket szerezni, mindig kockáztatják a digitális biztonságukat – állapítja meg az Intel Security. Nagy valószínűséggel jutnak fertőző oldalakra, ha a keresett celeb nevéhez az „mp3”, „mp4”, „HD”, „free download”, illetve a „torrent” szavakat társítják a keresőmezőben. Védekezési módok: Óvakodjunk a harmadik fél által közzétett linkektől, csak a hivatalos honlapok a megbízhatók. Használjunk független tesztelő oldalak által jónak minősített vírusirtót és tűzfalat! Különösen a videók bizonytalan forrásból való letöltésétől óvakodjunk, és ne töltsünk le semmilyen „kiegészítést” (AddIn, Extension stb.), amit egy ismeretlen oldal felkínál! A legtöbb vírust, malware-t a „HD” keresőszó „vonzza”. Ha olyan üzenetet kapunk, hogy az e-mail- vagy Facebook-azonosítónkkal, lakcímmel, hitelkártyaadattal kapunk hozzáférést a kívánt tartalomhoz, akkor kerüljük el azt az oldalt! Pénzügyi szervezetek, közösségi oldalak, Gmail és társai soha nem kérnek levélben jelszót.

Babai eredmény. Babai László, Amerikában élő, a Chicagói Egyetemen tanító magyar kombinatorikus bebizonyította, hogy a „gráfizomorfizmus probléma” kvázipolinomiális. A gráfizomorfizmus-probléma kicsit leegyszerűsítve arra utal, hogy két gráf ugyanaz-e még akkor is, amikor máshogyan néznek ki.

Virtuális valóság szemüveg a Samsungtól. Az idei karácsony egyik legizgalmasabb kiegészítője lehet a Samsung Gear VR szemüveg, amely Samsung GALAXY Note 5, S6, S6 Edge és S6 Edge+ mobiltelefonokkal kompatibilis. Biztos álmodoztál már arról hideg és szürke reggeleken iskolába menet, hogy varázsütésre egy mesés tengerparton találsz magad, vagy milyen jó lenne egy óriási hullámvasúton száguldozva felporzóztatni a napot. A képzeletünk és a valóság még soha nem kerültek ilyen közel egymáshoz, hála a Samsung legújabb mobil kiegészítőjének. A Gear VR Light virtuális valóság szemüveg soha nem látott élményeket és távoli, mesés helyeket hoz el a nappalidba. Mobiltelefonod segítségével bárhol és bármikor egy általad választott különleges világba csöppenhetsz a folyamatosan bővülő 360 fokos videó tárházban válogatva. A speciális technikával készült tartalmak az események középpontjába repítenek, ahol körbenézve azt láthatod, amerre a fejedet fordítod. Pattanj fel egy hullámvasútra, borzongj egy horror film jelenetében, vagy szörfözz a hullámok között Tahitin! Egy gombnyomással letöltheted és átéltheted ezeket az élményeket a vezeték nélküli, hordozható készüléken keresztül.

Jön az utolsó 5 hüvelykes Lumia. Egy forrás állítása szerint a Lumia 650 egy 5 hüvelykes kijelzőt kapna, ezzel némileg meghaladná az új zászlóshajókkal együtt bemutatott Lumia 550 méretét. Itt egészen pontosan a Lumia 640 közvetlen utódáról lenne szó, vagyis a hardveres jellemzők terén valami ehhez fogható kell elképzelnünk, bár ezzel kapcsolatban eddig még semmilyen hír nem látott napvilágot, mi több, még találgatásokat sem nagyon olvashattunk erről. A kódnev mindenestre Saana, a fém keret pedig valószínűnek tűnik. A Lumia 640 egyébként annak idején egy szintén 5 hüvelykes kijelzőt kapott, amely a 720p felbontást támogatta. Ehhez egy Snapdragon 400 chip társult a maga négy magjával és 1,2 GHz-es órajelével, míg a listán emellett 1 GB RAM, egy 8 GB-os kibővíthető belső tároló, valamint egy 8 megapixeles hátoldali és egy 0,9 megapixeles előlapi kamera kapott helyet. Ehhez képest a 650 megduplázná a memória és a tároló méretét, a szoftveres oldalon pedig természetesen immár a Windows 10 Mobile futna. Arról még nincs hír, hogy az új változat mikor jelenne meg, de egyes pletykákban a Surface Phone is 5 hüvelykes kijelzővel szerepel, ami jelenthet valamit.

(birado.hu, tech.hu, www.sg.hu, index.hu nyomán)



Fizikai MARADJ TALPON!

II. rész

Jelen évfolyam számaiban a Vetélkedő – a TV-ből megismert ismereti vetélkedő mintájára – fizikai fogalmak megfejtéséből áll. Küldjétek be a megfejtéseket (a 12 fizikai fogalmat) a lap szerkesztőségébe Vetélkedő 2015-2016 témamegjelöléssel a kovzoli7@yahoo.com címre a lapszám megjelenését (kézbe vételét) követő héten. A levélben adjátok meg a neveteken kívül

a telefonszámotokat, az osztályt, az iskolát, a helységet és a felkészítő tanárokat nevét is. A helyes megfejtők közül kisorsolunk egyet, akinek az EMT 2016-os nyári természetkutató táborába félárú kedvezményt nyújtunk.

Egészítsétek ki az alábbi táblázatokat a hiányzó betűkkel!

1. Tágasság

| | | | | | | | | |
|--|--|---|--|---|--|---|--|---|
| | | P | | I | | U | | Ó |
|--|--|---|--|---|--|---|--|---|

2. Megszilárdulási hőmérséklet

| | | | | | | | | | |
|--|---|--|---|--|--|--|---|--|---|
| | A | | Y | | | | O | | T |
|--|---|--|---|--|--|--|---|--|---|

3. A hullám által egy periódus alatt megtett távolság

| | | | | | | | | | |
|--|---|--|--|---|--|--|---|--|---|
| | U | | | Á | | | O | | S |
|--|---|--|--|---|--|--|---|--|---|

4. A sebességváltozás sebessége

| | | | | | | | | |
|--|---|--|--|---|--|--|--|---|
| | Y | | | S | | | | Á |
|--|---|--|--|---|--|--|--|---|

5. A gázok áramvezetése

| | | | | | | | | |
|--|---|--|--|---|--|---|--|---|
| | Á | | | I | | Ü | | É |
|--|---|--|--|---|--|---|--|---|

6. A testet alkotó részecskék súlyeredőjének támadási helye

| | | | | | | | | |
|--|--|---|--|--|--|---|--|---|
| | | L | | | | O | | T |
|--|--|---|--|--|--|---|--|---|

7. Impulzus

| | | | | | | | | |
|--|---|--|--|---|--|--|---|--|
| | E | | | D | | | E | |
|--|---|--|--|---|--|--|---|--|

8. A párhuzamos fénysugarakat az áthaladásuk után a fókuszban gyűjti össze

| | | | | | | | | | | | |
|--|--|---|--|--|---|--|---|--|---|--|---|
| | | Ú | | | Ó | | E | | C | | E |
|--|--|---|--|--|---|--|---|--|---|--|---|

9. A hő terjedésének egyik formája

| | | | | | | | | |
|--|---|--|--|---|--|---|--|---|
| | Ó | | | A | | L | | S |
|--|---|--|--|---|--|---|--|---|

10. A kámforral meg a jóddal esik meg

| | | | | | | | | | |
|--|--|---|--|--|---|--|---|--|---|
| | | U | | | I | | Á | | Á |
|--|--|---|--|--|---|--|---|--|---|

11. A Fata Morgana jelensége

| | | | | | | | | |
|--|---|--|--|---|--|--|---|--|
| | E | | | I | | | Á | |
|--|---|--|--|---|--|--|---|--|

12. Lee de Forest találmánya az elektronika területén

| | | | | | | | |
|--|--|---|--|---|--|--|--|
| | | I | | Ó | | | |
|--|--|---|--|---|--|--|--|

Versenylehívás – táborozási lehetőséggel!

Egy VI–XI. osztályos tanuló részére (sorsolással) azok közül, akik rendszeresen beküldik a helyes megfejtéseiket, azaz *TALPON MARADNAK*, biztosítjuk az EMT 2016. évi természetkutató táborának a költségeit.

Kovács Zoltán

Tartalomjegyzék

Tudod-e?

- Asztrotájképek készítése – V. 1
- 2015 Nobel-díjasai 4
- ▼ LEGO robotok – VI. 6
- Az építőanyagokról – II. 13
- Fénysebességmérés szaggatott lézersugárral 16
- ▼ Tények, érdekességek az informatika világából 21
- ▼ Fotorealisztikus számítógépes grafika 21
- Kémiatörténeti évfordulók– II. 28

Katedra

- Fizika óravázlatok – tanároknak 33
- Középiskolások pályaválasztási ismeretei 37

Honlap-ajánló

- <http://www.matlap.org> 40

Firkácska

- Alfa-fizikusok versenye 40

Kísérlet, labor

- Kísérletező feladat 42

Feladatmegoldók rovata

- A Mindennapok fizikája (MIFIZ) – II. 43
- Kémia jellegű feladatok megoldása 45
- Kitűzött kémia feladatok 50
- Kitűzött fizika feladatok 51
- Megoldott kémia feladatok 52
- Megoldott fizika feladatok 53

Híradó

- Természettudományos hírek 56
- ▼ Számítástechnikai hírek 58

Vetélkedő

- Fizikai MARADJ TALPON! – Fizikai témájú társasjáték – II. 59

- fizika, ▼ informatika, ■ kémia