



Fizika

Alfa és omega fizikaverseny

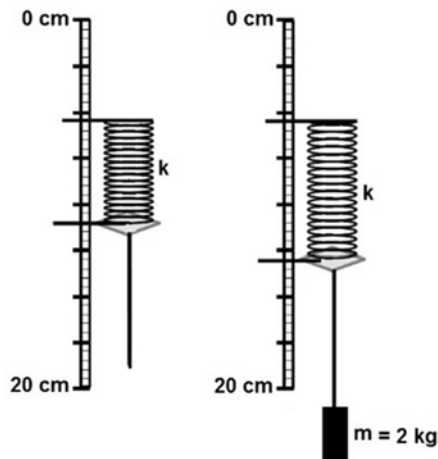
VIII. oszt.

1. Pecsételés közben Jóska egy körbélyegzőre 4 cm-es úton egyenletesen növekvő erőt fejt ki minden alkalommal addig, amíg az nyomot hagy a papíron. A maximális erő 3 N. Legalább mennyi munkát végez Jóska 600 ilyen bélyegzés során?

2. Kutya kerget egy macskát. Mindkettőjük sebessége állandó. A kutya tömege 4-szer, mozgási energiája 2,25-ször nagyobb a macskáénál. A köztük lévő távolság másodpercenként 1,5 méterrel nő. Határozd meg a sebességüket!

3. Legalább hány egész darab 2 cm élhosszúságú 0 °C-os jégkockát tegyünk 1 liter 20 °C-os teába, ha azt 10 °C alá akarjuk hűteni? A tea és a víz fajhője azonos, $c = 4200 \text{ J/kgK}$, a jég olvadáshője $\lambda = 334 \text{ kJ/kg}$, a jég sűrűsége $0,9 \text{ g/cm}^3$, a teáé 1 g/cm^3 . A hővesztésegektől eltekintünk.

4. A mellékelt ábra egy rugót ábrázol nyújtatlan állapotban, illetve megnyúlt állapotban, miután egy elhanyagolható tömegű cérna segítségével ráakasztottuk az m tömegű, 400 cm^3 térfogatú testet. Számítsd ki a rugó rugalmassági állandóját, valamint a rugó megnyúlását, ha a testet teljes térfogatában vízbe merítjük. A víz sűrűsége 1 g/cm^3 , a gravitációs állandó $g = 10 \text{ N/kg}$.

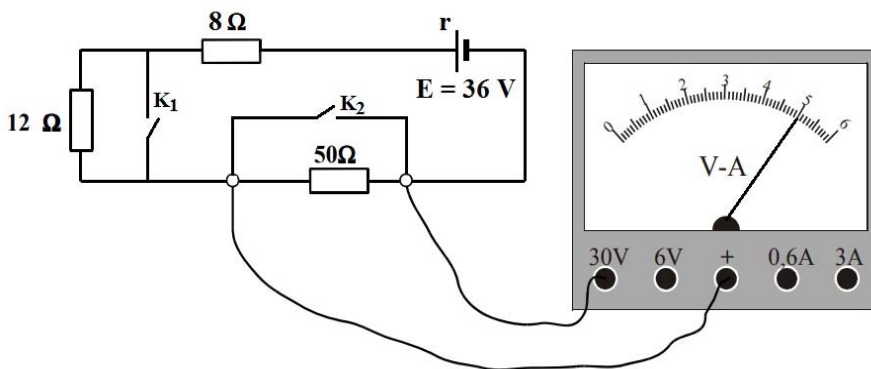


5. a.) A folyómenti házak pincéit a folyó magas vízállása esetén előntheti a víz. Mi a jelenség magyarázata?

b.) Miért nem célszerű a töltőtollat a zsebünkben hagynunk, ha repülőn utazunk?

c.) Spagettit főzünk. Éppen felforrat a víz. Melyik esetben puhul meg hamarabb a spagetti: ha teljes gázlángon, vagy ha takaréklángon forraljuk tovább a vizet? Miért?

6. Adott az ábrán látható áramkör.



Kezdetben mindkét kapcsoló nyitva van. A vezetékek ellenállása elhanyagolható.

a.) Mekkora feszültséget mutat a mérőműszer?

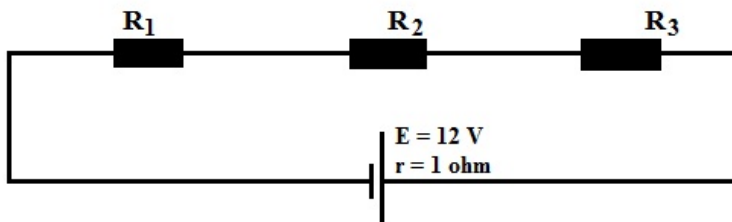
b.) Mekkora erősségű áram folyik az áramkörben?

c.) Mekkora az áramforrás r belső ellenállása?

d.) Mekkora feszültséget mutat a mérőműszer, ha zárjuk a K_2 kapcsolót? Indoklás.

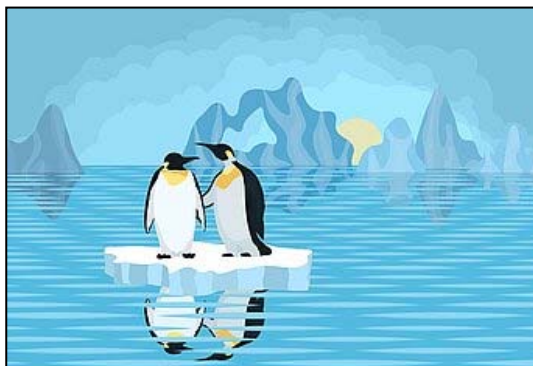
e.) Mekkora feszültséget mutat a mérőműszer a K_2 kapcsoló nyitott és a K_1 kapcsoló zárt állása esetén?

7. Három ellenállást az ábrán látható módon kötöttünk be egy áramkörbe. $R_1 = 3\ \Omega$, $R_2 = 4\ \Omega$, $R_3 = 12\ \Omega$. A vezetékek ellenállása elhanyagolható.



- a.) Mekkora az áramkörben folyó áram erőssége?
 b.) Mekkora erősségű áram folyna az áramforráson keresztül, ha az ellenállások párhuzamosan lennének kötve?
 c.) Az áramkör szétszedése nélkül, csupán 2 elhanyagolható ellenállású vezető huzal felhasználásával, hogy érnéd el, hogy három ellenállás párhuzamos kapcsolatban legyen?
 d.) Az egyik vezető huzal felhasználásával, hogy érnéd el, hogy az áramforráson áthaladó áram 12 A-re változzon?

8. A császárpingvin élőhelye a Déli-sark körüli területre terjed ki. Itt az óceán átlagsűrűsége 1040 kg/m^3 , a gravitációs állandó $9,83 \text{ N/kg}$. Vadászat közben e pingvinfaj egyedei akár több, mint 20 percig is képesek egy légvétellel a víz alatt maradni, miközben elérhetik az 500 méteres mélységet is. Megerősödött hemoglobinjuk lehetővé teszi az oxigénfelvételt nagyobb mélységekben is, valamint tömör csontjaik megakadályozzák, hogy a mélyben a tengervíz okozta nyomás összeroppantja csontjaikat. Rendszerint a víz felszínén mozgó jégtáblákon pihennek. Átlagos tömegük 25 kg.



a.) Mekkora hidrosztatikai nyomás hat a pingvinre 500 méter mélységben? Ez a normál légköri nyomásnak hányszorososa? Összesen mekkora erő próbálja összeroppantani a pingvint ebben a mélységben, ha összfelülete $1,5 \text{ m}^2$?

b.) Egy 10 m^2 területű, állandó vastagságú jégtábla 45 cm mélyen merül a tengerbe. Legfeljebb hány átlagos tömegű pingvint bír el ez a jégtábla úgy, hogy a madarak ne legyenek vizesek? A jég sűrűsége 900 kg/m^3 . Elférnek-e a madarak a jégtáblán? Válaszodat indokold!

