

S2. HATÁROZAT**(2009. június 12.)****az európai egészségbiztosítási kártyára vonatkozó technikai előírásokról****(EGT-vonatkozású és az EK–Svájc-megállapodást érintő szöveg)**

(2010/C 106/09)

A SZOCIÁLIS BIZTONSÁGI RENDSZEREK KOORDINÁCIÓJÁVAL FOGLALKOZÓ IGAZGATÁSI BIZOTTSÁG,

tekintettel a szociális biztonsági rendszerek koordinálásáról szóló, 2004. április 29-i 883/2004/EK európai parlamenti és tanácsi rendelet⁽¹⁾ 72. cikkének a) pontjára, amelynek értelmében az igazgatási bizottság foglalkozik valamennyi igazgatási jellegű, illetve a 883/2004/EK rendelet és a szociális biztonsági rendszerek koordinálásáról szóló 883/2004/EK rendelet végrehajtására vonatkozó, 2009. szeptember 16-i 987/2009/EK európai parlamenti és tanácsi rendelet⁽²⁾ rendelkezéseiből eredő értelmezési kérdéssel,

tekintettel az európai egészségbiztosítási kártyáról szóló, 2009. június 12-i S1 számú igazgatási bizottsági határozatra⁽³⁾,

mivel:

- (1) Az európai egészségbiztosítási kártya alapján nyújtott természetbeni ellátások költségei elfogadásának és visszatérítésének megkönnyítése érdekében szükséges, hogy a három legfőbb érintett fél – mégpedig a biztosított személy, az egészségügyi szolgáltatók és az intézmények – nehézségek nélkül elismerjék és elfogadják az egységes mintának és egységes előírásoknak megfelelő európai egészségbiztosítási kártyát.
- (2) Az európai egészségbiztosítási kártyán láthatóan feltüntetendő információkat a S1. határozat 7. pontja határozza meg. A látható adatokat tartalmazó európai egészségbiztosítási kártya bevezetése annak a folyamatnak az első szakasza, amelynek eredménye egy olyan elektronikus adathordozó használata lesz, amely az illetékes tagállamtól vagy a lakóhely szerinti államtól eltérő tagál-

lamban való ideiglenes tartózkodás alatti természetbeni ellátásokra való jogosultságot igazolja. Következésképpen a tagállamok az ebben a preambulumbekkezdésben említett adatokat saját döntésük szerint már a kezdeti szakaszban elektronikus adathordozóra, például mikrocsipre vagy mágneses sávra rögzíthetik.

- (3) Amennyiben az európai egészségbiztosítási kártya kibocsátását rendkívüli körülmények akadályozzák, egy egységes mintának megfelelő ideiglenes helyettesítő igazolás kiállítására kerül sor.

A 883/2004/EK rendelet 71. cikkének (2) bekezdésében megállapított feltételekkel összhangban eljárva,

A KÖVETKEZŐKÉPPEN HATÁROZOTT:

1. Az európai egészségbiztosítási kártya kialakítását és az erre vonatkozó előírásokat e határozat 1. mellékletével összhangban kell meghatározni.
2. Az ideiglenes helyettesítő igazolás mintáját e határozat 2. mellékletével összhangban kell meghatározni.
3. Ezt a határozatot ki kell hirdetni az *Európai Unió Hivatalos Lapjában*. Ezt a határozatot a 987/2009/EK rendelet hatálybalépésének napjától kell alkalmazni.

az igazgatási bizottság elnöke

Gabriela PIKOROVÁ

⁽¹⁾ HL L 166., 2004.4.30., 1. o.

⁽²⁾ HL L 284., 2009.10.30., 1. o.

⁽³⁾ Lásd e Hivatalos Lap 23. oldalát.

I. MELLÉKLET

Az európai egészségbiztosítási kártya kialakítására vonatkozó technikai előírások

1. BEVEZETÉS

A szociális biztonsági rendszerek koordinációjával foglalkozó igazgatási bizottság kapcsolódó határozataival összhangban az európai egészségbiztosítási kártya azoknak a „szemmel olvasható” adatoknak egy minimális készletét tartalmazza, amelyeket a biztosítás vagy a lakóhely szerinti tagállamtól eltérő tagállamban a következő célokra kell használni:

- A biztosított személy, az illetékes intézmény és a kártya azonosítása;
- Más tagállamban való ideiglenes tartózkodás során ellátás igénybevételére való jogosultság feltüntetése.

Az alábbiakban bemutatott minták az e dokumentumban meghatározott technikai előírásokon alapulnak, ám csak illusztrációs célokat szolgálnak.



1. ábra

Az előlap mintája



2. ábra

A hátlap mintája

Míg a szemmel olvasható adatok sorrendje mindkét minta esetében azonos, azaz az európai egészségbiztosítási kártya használt oldalától függetlenül, az előlap és a hátlap esetében eltérő szerkezetet határoztak meg. Ez az európai kártya előírt egységes mintája és a kártya mindkét oldalának szerkezeti eltérései közötti kompromisszum eredménye, ugyanakkor viszont a kártya elő- és hátlapjának stílusa továbbra is megegyező.

2. NORMATÍV HIVATKOZÁSOK

Hivatkozás	Dokumentum típusa/leírása	Kibocsátás időpontja
ISO 3166-1	Országok és igazgatási egységeik nevének kódjai – 1. rész: Országkódok	1997
ISO/IEC 7810	Azonosító kártyák – Fizikai jellemzők	1995
ISO/IEC 7816	Azonosító kártyák – Érintkezős, integrált áramkörös kártyák	
	1. rész: Fizikai jellemzők	1998
	2. rész: Az érintkezők méretei és elhelyezése	1999
ISO 8859 sorozat	8 bites, egyetlen bájtos kódolt grafikus karakterkészletek 1–4. rész: Latin ábécé, 1–4. kiadás	1998
EN 1867	Géppel olvasható kártyák – Egészségügyi alkalmazások – A kibocsátóazonosítók számozási rendszere és nyilvántartása	1997

3. ELŐÍRÁSOK

3.1. Fogalom meghatározások

Az előlap az az oldal, amelyre a mikroprocesszort (ha van ilyen) illesztették. A hátlap az az oldal, amelyre a mágneses sávot (ha van ilyen) illesztették. Ha mikroprocesszor és mágneses sáv sincs, a kártya előlapja az az oldal, amelyen az ebben a dokumentumban felvázolt információkat feltüntetik.

3.2. Általános felépítés

Az európai egészségbiztosítási kártya formátuma megfelel az ID-1 formátumnak (53,98 mm magas, 85,60 mm széles és 0,76 mm vastag). Ha azonban az európai egészségbiztosítási kártya nemzeti kártya hátoldalára ragasztandó matrica formáját ölti, az ID-1 szerinti vastagsági kritérium nem alkalmazandó.

3.2.1. Európai egészségbiztosítási kártya: a kártya előlapja

A háttér a kártyaterületet függőlegesen megosztó tengely mentén két részre oszlik: baloldalon az (53 mm széles) 1. részre, jobboldalon pedig a 2. részre.

Több jelzővonal segítségével 4 helyzetmegjelölőt helyeztek el:

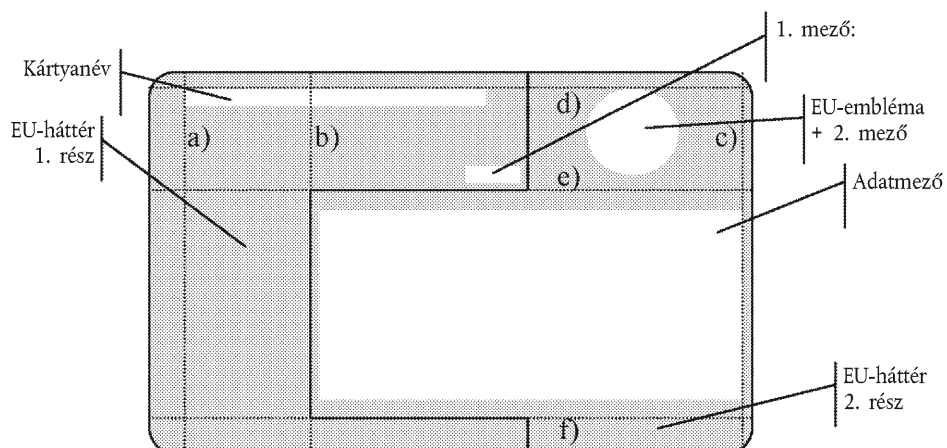
— 3 függőleges jelzővonal

- a) a kártya bal szélétől 5 mm-re;
- b) a kártya bal szélétől 21,5 mm-re;
- c) a kártya jobb szélétől 1 mm-re,

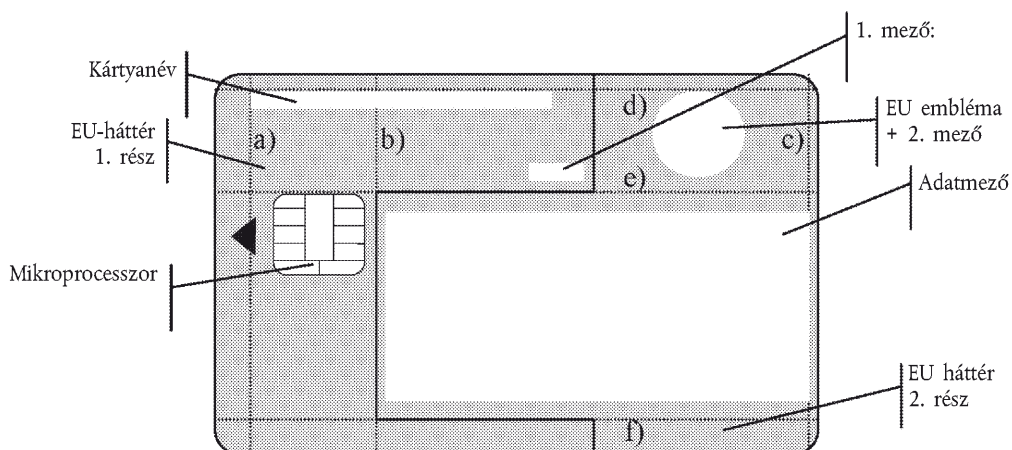
— 3 vízszintes jelzővonal

- d) a kártya felső szélétől 2 mm-re;
- e) a kártya felső szélétől 17 mm-re;
- f) a kártya alsó szélétől 5 mm-re,

a) Csip nélküli kártya



b) Csipkártya



3.2.2. Európai egészségbiztosítási kártya: a kártya hátlapja

A háttér a kártyaterületet vízszintesen két egyenlő részre osztó tengely mentén két részre oszlik. Az 1. rész a felső rész és a 2. rész az alsó rész.

Több jelzővonal segítségével 5 helyzetmegjelölőt helyeztek el:

— szimmetrikusan

g) a kártya bal szélétől 9 mm-re;

h) a kártya közepén;

i) a kártya jobb szélétől 9 mm-re,

— függőlegesen

j) a kártya bal szélétől 3 mm-re;

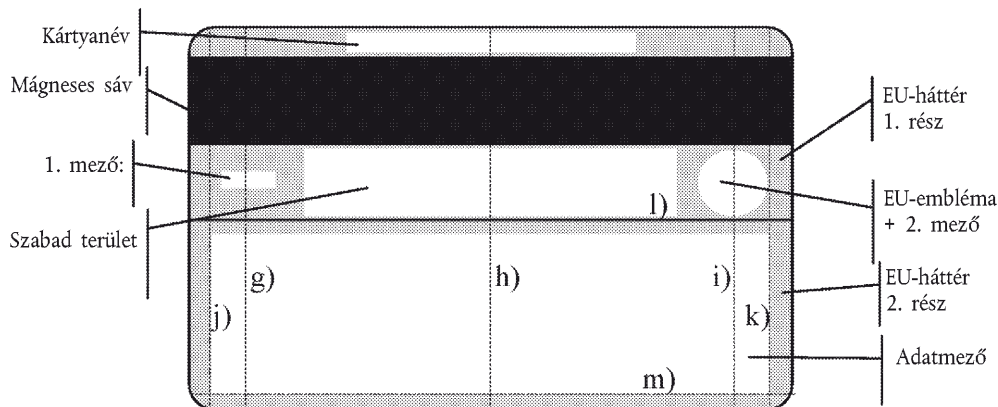
k) a kártya jobb szélétől 3 mm-re,

— vízszintesen

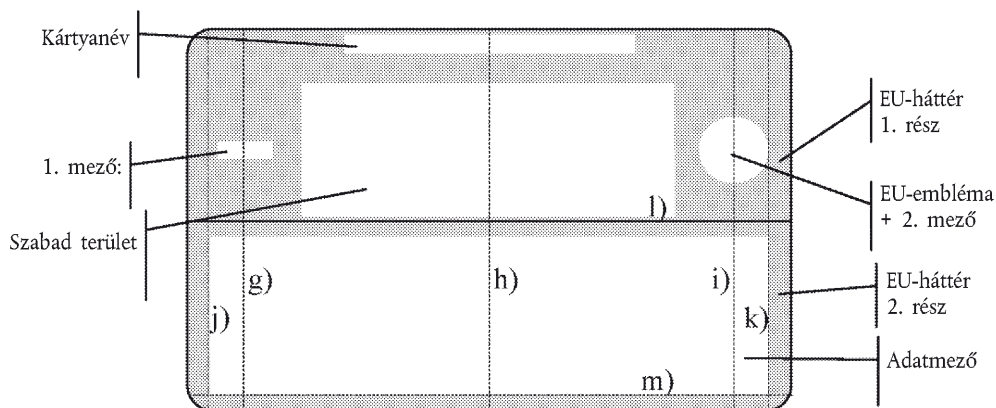
l) a kártya közepén;

m) a kártya felső szélétől 2 mm-re.

c) Mágneses sávval



d) Mágneses sáv nélkül



3.3. Háttér és grafikai elemek

3.3.1. A háttér színei

A háttér színsémája a következő ⁽¹⁾:

— az 1. rész lilás sötétkék ⁽²⁾,

— a 2. rész szürkéskék árnyalatú ⁽³⁾, és ez a kártya közepétől annak széléig enyhén sötétedik,

— az adatmező az egyes adatsorokhoz tartozó háttérként alkalmazandó fehér sávokból áll (lásd alább).

⁽¹⁾ A színséma technikai adatai az igazgatási bizottság titkárságához benyújtott kérésre hozzáférhetőek. A részleteket a nyomdászati szakágazatbeli legjobb gyakorlatok szerint a megfelelő formátumban biztosítják (pl. Quark Xpress állományként. A színséma 4 CMYK-színből áll, és minden kép TIFF formátumú).

⁽²⁾ Ehhez a színhez a CMYK-referenciák: C78 M65 Y21 K7.

⁽³⁾ A szürkéhez tartozó CMYK-referencia C33 M21 Y13 K1, a kékhez tartozó pedig C64 M46 Y16 K2.

A 2. részen árnyalási effektus, valamint olyan adatmező használatára került sor, amely a kártya bal felső sarkából kiinduló fényfel domború illúziót kelt.

A szabad terület ugyanolyan színű, mint a 2. rész (az árnyékolási effektus nélkül) vagy az adatmező.

3.3.2. Európai embléma

Az európai embléma fehér színű európai csillagokból áll:

- Amikor a kártya előlapján szerepel, 15 mm átmérőjű, és függőlegesen van elhelyezve a „d” jelzővonal alatt, vízszintesen pedig a háttér 2. részének közepén helyezkedik el;
- Amikor a kártya hátlapján szerepel, 10 mm átmérőjű, és az „i” függőleges tengely mentén szimmetrikusan van elhelyezve, a szabad mezőhöz képest pedig középre van igazítva.

Fakultatív jelölést kell használni olyan országok esetében, amelyekben európai kártyát kell kibocsátani, de amelyek nem tagjai az Európai Uniónak.

3.3.3. Adatmező

Az adatmező 4 mm magas és 2 mm-es sorközökkel ellátott fehér adatsávokból áll (5 sávból, ha az előlapon szerepel, és 4 sávból, ha a hátlapon szerepel).

- Amikor a kártya előlapján szerepel, az adatmező közepén helyezkedik el a „b” és a „c” függőleges jelzővonal, valamint az „e” és az „f” vízszintes vonal között.
- Amikor a kártya hátlapján szerepel, az adatmező szimmetrikusan helyezkedik el a „h” függőleges tengely mentén, valamint a „j” és a „k” függőleges jelzővonal között és az „m” vízszintes vonal fölött.

3.3.4. Szabad terület

A szabad terület az európai kártya hátlapján található terület, és nemzeti célokra áll rendelkezésre. Használható például aláírási sávként vagy bármely szöveg, logó vagy más jelölés megadására. E terület tartalmának azonban jogi értéke nincs, csak informatív értékkel bír.

E terület elhelyezése a következő:

- Amikor az európai kártyát a kártya előlapjára helyezik, a hátlap szabad terület, amelyre nem vonatkozik semmiféle előírás.
- Amikor az európai kártyát egy másik kártya hátlapjára helyezik, a szabad terület, amelyre a méretein kívül egyéb előírás nem vonatkozik, továbbra is a kártya hátlapján marad hozzáférhető (10 mm magas és 52 mm széles). A szabad terület szimmetrikusan helyezkedik el a „h” függőleges tengely mentén, és a mágneses sáv és az adatmező közötti terület közepén található. A kártyakibocsátó hitelesítő aláírást tartalmazó sáv vagy szöveg elhelyezésére használhatja.
- Mágneses sáv hiányában a szabad terület 10 mm helyett 20 mm magas.

3.4. Előre meghatározott adatelemek

3.4.1. Kártyanév

Mezőnév	Kártyanév
Leírás	A kártyának a 190. igazgatási bizottsági határozat szerint eldöntött általános elnevezése.
Elhelyezkedés	Amikor az előlapon szerepel, a „d” vízszintes jelzővonal alatt és az „a” függőleges jelzővonalától jobbra található. Amikor a hátlapon szerepel, szimmetrikusan helyezkedik el a „h” függőleges tengely mentén, és a mágneses sáv és a kártya felső szélé közötti terület közepén található.

Mezőnév	Kártyanév
Értékek	Az „európai egészségbiztosítási kártya” érték az Európai Unió egyik hivatalos nyelvén van feltüntetve.
Formátum	Amikor az előlapon szerepel, „Verdana True Type” vagy azzal egyenértékű, nagybetűs vagy normál stílusú, 7 pontos méretű betűtípus, amikor pedig a hátlapon szerepel, 6 pontos méretű, fehér színű, a normál méret 90 %-ára zsugorított karakterszélességű, valamint „normál” karakterpozíciójú és térközű betűtípus.
Hosszúság	40 karakter
Megjegyzés	A kibocsátó tagállam nyelvén megadott név pontos leírása kizárólag tagállami hatáskörbe tartozik.

3.4.2. Felirat

Mezőnév	Felirat
Leírás	A felirat egy adatmező jelentését azonosítja.
Elhelyezkedés	Minden egyes személyes adatmező tetején. A kártya bal oldalán lévő feliratok esetében balra zárt, és a kártya jobb oldalán lévő feliratok esetében jobbra zárt.
Értékek	Az értékek az Európai Unió egyik hivatalos nyelvén vannak feltüntetve, és a következőképpen vannak meghatározva (alapszöveggént az angolt használva): 1. (a kormányomtatvány azonosítója esetében nincs felirat) 2. (a kibocsátó tagállam azonosító kódszáma esetében nincs felirat) 3. Családi név 4. Utónevek 5. Születési idő 6. Személyi azonosító szám 7. Az intézmény azonosító száma 8. A kártya azonosító száma 9. A lejárat időpontja
Formátum	„Verdana True Type” vagy azzal egyenértékű, nagybetűs és normál stílusú, 5 pontos méretű, fehér színű, a normál méret 90 %-ára zsugorított karakterszélességű, valamint „normál” karakterpozíciójú és térközű betűtípus. Sorköz: 2 pont + a karakterméret.
Hosszúság	A fent megállapított egyes értékek által megkövetelt hosszúság.
Megjegyzés	Minden feliratot egyértelműen egy szám azonosít, annak érdekében, hogy a különböző nyelvű kártyákat egymás fölé lehessen helyezni. A kibocsátó tagállam nyelvén megadott feliratértékek pontos szövegezése kizárólag tagállami hatáskörbe tartozik.

3.4.3. Kibocsátó állam

Mezőnév	Kibocsátó állam azonosító száma
Leírás	A kártya kibocsátója szerinti állam azonosító kódja.
Elhelyezkedés	2. mező: az európai jelölésen belül középen helyezkedik el egy 4 mm magas és 4 mm széles fehér négyzet közepén.
Értékek	A kétszámjegyű ISO-ország kód (ISO 3166-1)

Mezőnév	Kibocsátó állam azonosító száma
Formátum	„Verdana True Type” vagy azzal egyenértékű, nagybetűs és normál stílusú, 7 pontos méretű, fekete színű, a normál méret 90 %-ára zsugorított karakterszélességű, valamint „normál” karakterpozíciójú és térközű betűtípus.
Hosszúság	2 karakter.
Megjegyzés	A „GB” helyett az „UK” kódot, az Egyesült Királyság standard ISO-kódját kell használni. Minden egyes tagállamhoz egy kódot kell használni.

3.5. Személyes adatelemek

A személyes adatelemek a következő közös jellemzőkkel rendelkeznek:

— A karakterkészlet (1–4. latin karakterkészlet [ISO 8859 1–4] tekintetében megfelelnek az EN 1387 szabványnak.

— Ha korlátozott számú karakterhely miatt elemek rövidítésére van szükség, azt ponttal kell jelölni.

Az adatok megjelenítése lézer- vagy hőnyomtatással, gravírozással, de nem dombornyomással történik.

Az egyes adatelemeket az alábbi sémáknak megfelelően kell az adatmezőben elhelyezni.

3. Családi név
 ABCDEFGHIJKLMNOPQRSTUVWXYZABCDEFGHIJKLMN
 4. Utónevek
 ABCDEFGHIJKLMNOPQRSTUVWXYZABCDEFGHI
 5. Születési idő
 NN/HH/ÉÉÉÉ
 6. Személyi azonosítószám
 12345678901234567890
 7. Az intézmény azonosítószáma
 1234567890 - ABCDEFGHIJKLMNO
 8. A kártya azonosítószáma
 12345678901234567890
 9. A lejárat időpontja
 NN/HH/ÉÉÉÉ

3. ábra

Az adatmező előlapon található mintája

3. Családi név
 ABCDEFGHIJKLMNOPQRSTUVWXYZABCDEFGHIJKLMN
 4. Utónevek
 ABCDEFGHIJKLMNOPQRSTUVWXYZABCDEFGHI
 5. Születési idő
 NN/HH/ÉÉÉÉ
 6. Személyi azonosítószám
 12345678901234567890
 7. Az intézmény azonosítószáma
 1234567890 - ABCDEFGHIJKLMNO
 8. A kártya azonosítószáma
 12345678901234567890
 9. A lejárat időpontja
 NN/HH/ÉÉÉÉ

4. ábra

Az adatmező hátlapon található mintája

3.5.1. Üres szóköz (korábbi formanyomtatvány-azonosító)

Mezőnév	Üres szóköz
Leírás	
Elhelyezkedés	1. mező: <ul style="list-style-type: none"> — Amikor az előlapon szerepel, a „d” vízszintes jelzővonal alatt, és a „c” függőleges jelzővonalától balra található. — Amikor a hátlapon szerepel, a „g” függőleges tengely mentén szimmetrikusan helyezkedik el, és a szabad területhez képest középre van igazítva. Mindkét esetben egy 4 mm magas és 10 mm széles téglalapon belül helyezkedik el.

3.5.2. A kártyabirtokosra vonatkozó adatalemek

Emlékeztetni kell arra, hogy a kártyabirtokos nem feltétlenül a biztosított személy, hanem a kedvezményezett, mivel a kártya személyhez kötött.

Mezőnév	A kártyabirtokos neve
Leírás	A kártyabirtokos kibocsátó tagállamban használtak szerinti családi neve
Elhelyezkedés	3. mező
Értékek	—
Formátum	„Verdana True Type” vagy azzal egyenértékű, nagybetűs és normál stílusú, 7 pontos méretű, fekete színű, a normál méret 90 %-ára zsugorított karakterszélességű, valamint „normál” karakterpozíciójú és térközű betűtípus. A bal szélre van igazítva. Sorköz: 3 pont + a karakterméret
Hosszúság	Legfeljebb 40 karakter.
Megjegyzés	A családi nevet tartalmazó mező tartalmazhat címet, előtagot, illetve bármely más névkiegészítőt vagy előtagot.

Mezőnév	A kártyabirtokos utóneve(i) vagy köztes neve(i)
Leírás	A kártyabirtokos kibocsátó tagállamban használtak szerinti utó- (és köztes) neve(i).
Elhelyezkedés	4. mező
Értékek	—
Formátum	„Verdana True Type” vagy azzal egyenértékű, nagybetűs és normál stílusú, 7 pontos méretű, fekete színű, a normál méret 90 %-ára zsugorított karakterszélességű, valamint „normál” karakterpozíciójú és térközű betűtípus. A bal oldalra igazítva. Sorköz: 3 pont + a karakterméret
Hosszúság	Legfeljebb 35 karakter.
Megjegyzés	Az utónevet tartalmazó mező tartalmazhat kezdőbetű(ke)t.

Mezőnév	Születési idő
Leírás	A kártyabirtokos kibocsátó tagállamban használtak szerinti születési ideje
Elhelyezkedés	5. mező
Értékek	NN/HH/ÉÉÉÉ, ahol N a napot, H a hónapot, É pedig az évet jelöli.
Formátum	„Verdana True Type” vagy azzal egyenértékű, nagybetűs és normál stílusú, 7 pontos méretű, fekete színű, a normál méret 90 %-ára zsugorított karakterszélességű, valamint „normál” karakterpozíciójú és térközű betűtípus. Bal szélre van igazítva, amikor a kártya előlapján szerepel, de amikor a hátlapon szerepel, jobbra van igazítva. Sorköz: 3 pont + a karakterméret
Hosszúság	10 karakter, beleértve az egyes csoportok közötti dőltvonalat is.
Megjegyzés	—

Mezőnév	A kártyabirtokos személyi azonosító száma
Leírás	A kibocsátó tagállam által használt személyi azonosító szám.
Elhelyezkedés	6. mező
Értékek	Lásd az alkalmazandó személyi azonosító számot.
Formátum	„Verdana True Type” vagy azzal egyenértékű, nagybetűs és normál stílusú, 7 pontos méretű, fekete színű, a normál méret 90 %-ára zsugorított karakterszélességű, valamint „normál” karakterpozíciójú és térközű betűtípus. A jobb szélre van igazítva, amikor a kártya előlapján szerepel, de amikor a hátlapon szerepel, balra van igazítva. Sorköz: 3 pont + a karakterméret.
Hosszúság	Legfeljebb 20 karakter az azonosító kód esetében.
Megjegyzés	A kártyabirtokos személyi azonosító száma, illetve amikor nem létezik ilyen szám, annak a biztosított személynek a száma, akitől a kártyabirtokosi jogok származnak. Személyes jellemzők – például nem, családtagi jogállás – nem rendelhetők a kártyán erre kijelölt mezőhöz. Ezek azonban belefoglalhatók a személyi azonosító számba.

3.5.3. Az illetékes intézményre vonatkozó adatelemek

Mezőnév	Az intézmény neve
Leírás	Az „intézmény” az illetékes biztosítási intézmény.
Elhelyezkedés	7. mező, 1. rész
Értékek	A teljes név helyett az intézmény betűszava szerepel.
Formátum	„Verdana True Type” vagy azzal egyenértékű, nagybetűs és normál stílusú, 7 pontos méretű, fekete színű, a normál méret 90 %-ára zsugorított karakterszélességű, valamint „normál” karakterpozíciójú és térközű betűtípus. A 7. mező a jobb szélre van igazítva, az 1. rész pedig a 2. résztől jobbra. Sorköz: 3 pont + a karakterméret.
Hosszúság	Legfeljebb 15 karakter. Az 1. részt a 2. résztől két szóköz és egy kötőjel választja el. Ennek a résznek a hosszúsága bővíthető, feltéve, hogy a 2. rész hosszúsága csökkenthető.
Megjegyzés	Az intézmény azonosító kódjában (7. mező, 2. rész) felmerülő esetleges adatdigitálizációs probléma megállapítására és ezáltal az intézmény azonosító száma minőségellenőrzésének biztosítására szolgáló eszközként betűszó szerepel. Az intézmény teljes neve az intézmény betűszava vagy azonosító kódja alapján, például az interneten elérhető online eszköz révén szerepel. A betűszóban a pont használatát mellőzni kell.

Mezőnév	Az intézmény azonosító száma
Leírás	Az „intézmény”-nek, azaz az illetékes biztosítási intézménynek nemzeti szinten kiosztott azonosító kód.
Elhelyezkedés	7. mező, 2. rész
Értékek	Lásd az illetékes intézmények nemzeti kódlistáját.

Mezőnév	Az intézmény azonosító száma
Formátum	„Verdana True Type” vagy azzal egyenértékű, nagybetűs és normál stílusú, 7 pontos méretű, fekete színű, a normál méret 90 %-ára zsugorított karakterszélességű, valamint „normál” karakterpozíciójú és térközű betűtípus. A 7. mező a jobb szélre van igazítva, a 2. rész pedig az 1. résztől jobbra. Sorköz: 3 pont + a karakterméret.
Hosszúság	4–10 karakter.
Megjegyzés	Az intézménnyel való kommunikációhoz esetlegesen szükséges kiegészítő, naprakész és korábbi információk egy tudásközponteszköznek köszönhetően az interneten keresztül rendelkezésre bocsáthatók. Az illetékes intézmény eltérhet a kapcsolattartó szervtől vagy a határokon átnyúló visszatérítésért felelős szervezettől, valamint az európai egészségbiztosítási kártyát technikai kibocsátásáért felelős szervezettől. Ezt az információt egy tudásközponteszköznek köszönhetően az interneten is hozzáférhetővé lehet tenni.

3.5.4. Kártyával kapcsolatos adatelemek

Mezőnév	A kártya logikai azonosító száma
Leírás	A kártya egyedi azonosítását célzó és a kártyakibocsátó által minden egyes kártyabirtokoshoz rendelt egyéni logikai szám. Két részből: a kibocsátó azonosító számából és a kártya sorozatszámából áll.
Elhelyezkedés	8. mező
Értékek	Az első 10 karakter az 1997. évi EN 1867 szabványnak megfelelően a kártyakibocsátót azonosítja. Az utolsó 10 számjegy az egyedi sorozatszám.
Formátum	„Verdana True Type” vagy azzal egyenértékű, nagybetűs és normál stílusú, 7 pontos méretű, fekete színű, a normál méret 90 %-ára zsugorított karakterszélességű, valamint „normál” karakterpozíciójú és térközű betűtípus. Sorköz: 3 pont + a karakterméret.
Hosszúság	20 karakter (a kezdő számjegy 0 a kártya egyedi azonosító számához használt 10 számjegyben szükségesnek megfelelően).
Megjegyzés	A kibocsátó azonosító számának kiosztásához az EN 1867 szabványban meghatározott hivatalos eljárás helyett ad hoc regisztrációs eljárás alkalmazható azokban a tagállamokban, amelyek elektronikus alkotóelem nélküli biztosítási kártyákat bocsátanak ki. Ennek a logikai kártyaazonosítónak lehetővé kell tennie, hogy a kártya információtartalma összevethető legyen az ugyanazon logikai szám esetében a kibocsátó szervezet birtokában lévő információkkal, például a csalás kockázatának csökkentése érdekében, vagy a kártyán szereplő információk visszatérítési célokra történő feldolgozása során felmerülő adatbeviteli hibák feltárása érdekében.

Mezőnév	Lejárat napja
Leírás	A biztosító tagállamtól eltérő tagállambeli ideiglenes tartózkodás során egészségügyi ellátás igénybe vételére való jogosultság zárónapja.
Elhelyezkedés	9. mező
Értékek	NN/HH/ÉÉÉÉ, ahol N a napot, H a hónapot, É pedig az évet jelöli.
Formátum	„Verdana True Type” vagy azzal egyenértékű, nagybetűs és normál stílusú, 7 pontos méretű, fekete színű, a normál méret 90 %-ára zsugorított karakterszélességű, valamint „normál” karakterpozíciójú és térközű betűtípus. A jobb szélre van igazítva. Sorköz: 3 pont + a karakterméret.

Mezőnév	Lejárat napja
Hosszúság	10 karakter, beleértve az egyes csoportok közötti dőlt vonalat is.
Megjegyzés	Egy-egy tagállam jogosult a kártya érvényességi időtartamán belül nyújtott egészségügyi ellátási költségek visszatérítését igényelni, bár a jogosultsági időszak eltérhet a kártya érvényességi időtartamától.

3.6. Biztonsági követelmények

Valamennyi biztonsági intézkedés továbbra is a kártyakibocsátó teljes felelőssége, mivel helyzetéből adódóan leginkább ez utóbbi képes a fenyegetések értékelésére és a megfelelő ellenintézkedések végrehajtására.

A nemzeti kártya hátlapjára helyezett európai kártyára a nemzeti kártyára alkalmazott valamennyi biztonsági intézkedés érvényes. Kiegészítő biztonsági intézkedésként azonban javasolt, hogy egyes adatok a kártya mindkét oldalán ugyanazon értékekkel rendelkezzenek.

Amennyiben a fent meghatározottaktól eltérő elemeket is kötelező biztonsági intézkedésnek tekintenek (például a kártyabirtokos arcképe), azokat a kártya másik oldalán helyezik el.

*II. MELLÉKLET***Az európai egészségbiztosítási kártyát pótló ideiglenes helyettesítő igazolás mintája****1. BEVEZETÉS**

Az ideiglenes helyettesítő igazolás (a továbbiakban: az igazolás) a biztosított személy részére csak kérésre és az európai kártya helyettesítőjeként biztosítható.

Az igazolás formátuma valamennyi tagállamban azonos, és ugyanabban a sorrendben tartalmazza ugyanazokat az adatokat, mint az európai kártya (1–9. mező), valamint az igazolás eredetét és érvényességét tanúsító adatokat (a–d mező).

2. IGAZOLÁSMINTA

Lásd a következő oldalt.

**AZ EURÓPAI EGÉSZSÉGBIZTOSÍTÁSI KÁRTYÁT
PÓTLÓ
IDEIGLENES HELYETTESÍTŐ IGAZOLÁS**

*az európai egészségbiztosítási kártya technikai előírásairól szóló
S2 határozat II. mellékletében meghatározottak szerint*

Kibocsátó tagállam

1.

2. ...

A kártyabirtokosra vonatkozó információk

3. Családi név:
4. Utónevek:
5. Születési idő: .../.../.....
6. Személyi azonosító szám:

Az illetékes intézményre vonatkozó információk

7. Az intézmény azonosító száma:

.....

A kártyára vonatkozó információk

8. A kártya azonosító száma:
9. Lejárat időpontja: .../.../.....

A igazolás érvényességi időtartama

Az igazolás kiállításának dátuma

a) Kezdeté: .../.../.....

b) Vége: .../.../.....

c) .../.../.....

Aláírás és az intézmény bélyegzője

d)

Megjegyzések és információk

Az igazolásra az európai kártyán szereplő, szemmel olvasható adatokra alkalmazandó és az adatmezők leírásával, értékeivel, hosszúságával és megjegyzéseivel kapcsolatos valamennyi előírást alkalmazni kell.