

A BIZOTTSÁG 517/2008/EK RENDELETE

(2008. június 10.)

a 850/98/EK tanácsi rendelet alkalmazásában a halászháló szembőségének meghatározására és fonalvastagságának vizsgálatára irányadó részletes végrehajtási szabályok megállapításáról

AZ EURÓPAI KÖZÖSSÉGEK BIZOTTSÁGA,

tekintettel az Európai Közösséget létrehozó szerződésre,

tekintettel a halászati erőforrásoknak a fiatal tengeri élőlények védelmét biztosító technikai intézkedések révén történő megővéséről szóló, 1998. március 30-i 850/98/EK tanácsi rendeletre ⁽¹⁾ és különösen annak 48. cikkére,

mivel:

- (1) A 850/98/EK rendelet megállapítja a halászati erőforrásoknak a tagállamok felségterületéhez vagy joghatósága alá tartozó tengervizeken történő fogására és partra vitelére alkalmazandó technikai védelmi szabályokat. A rendelet többek között előírja, hogy a halászháló szembőségének meghatározásához és fonalvastagságának vizsgálatához részletes szabályokat kell elfogadni.
- (2) A halászháló szembőségének és fonalvastagságának meghatározására vonatkozó részletes szabályok megállapításáról szóló, 2003. január 24-i 129/2003/EK bizottsági rendelet ⁽²⁾ bizonyos technikai védelmi szabályokat tartalmaz a halászháló szembőségének és fonalvastagságának meghatározására szolgáló mérőeszközök használatával kapcsolatosan. Mindazonáltal e mérőeszközök halászati ellenőrök általi jelenlegi használata – az eszközök használatától függően – bizonyos esetekben a hálószemek mérési módszerei és azok eredményei tekintetében vitákhoz vezetett a halászati ellenőrök és a halászok között.
- (3) Továbbá a halászháló szembőségének meghatározására szolgáló eszközök technikai fejlesztése terén a közelmúltban elért eredményeknek köszönhetően javult az eszközök mérési pontossága. Ezért mind a közösségi, mind a nemzeti halászati ellenőrök számára indokolt előírni e még pontosabb eszközök használatát. Ennek megfelelően a közösségi ellenőrök és a tagállamok nemzeti halászati ellenőrei számára kötelezővé kell tenni az új mérőeszközök használatát, és azokat az „EK-mérőeszköz” jelzéssel kell ellátni.

- (4) Az ellenőrzési eljárás céljából meg kell határozni a használható mérőeszközök típusait, a használat módját, a megméréndő hálószemek kiválasztási módját, az egyes hálószemek mérésének módszerét, a háló szembőségének kiszámítási módszerét, a fonalvastagság megállapításához a hálószemek fonalainak kiválasztását célzó eljárást, valamint ismertetni kell az eljárás folyamatát.
- (5) Amennyiben az ellenőrzés során a halászhajó kapitánya vitatja a mérés eredményét, rendelkezni kell egy további és végleges mérésről.
- (6) A közösségi jogszabályok egyértelműsége érdekében a 129/2003/EK rendeletet hatályon kívül kell helyezni, és helyébe e rendeletnek kell lépnie.
- (7) Az e rendeletben előírt intézkedések összhangban vannak a Halászati és Akvakultúra-ágazati Irányítóbizottság véleményével,

ELFOGADTA EZT A RENDELETET:

I. FEJEZET

TÁRGY ÉS FOGALOMMEGHATÁROZÁSOK

1. cikk

Tárgy

E rendelet a 850/98/EK rendelet alkalmazásában részletes végrehajtási szabályokat állapít meg a halászháló szembőségének és fonalvastagságának a közösségi és nemzeti halászati ellenőrök általi meghatározása, illetve vizsgálata tekintetében.

2. cikk

Fogalommeghatározások

E rendelet alkalmazásában:

- a) „szembőségmérő”: a szemek nagyságának mérésére szolgáló, két mérőpofával rendelkező eszköz, amely az 5 N-től 180 N-ig terjedő tartományban, 1 N pontossággal automatikusan hosszirányú erőt gyakorol a hálószemekre;

⁽¹⁾ HL L 125., 1998.4.27., 1. o. A legutóbb a 2166/2005/EK rendelettel (HL L 345., 2005.12.28., 5. o.) módosított rendelet.

⁽²⁾ HL L 22., 2003.1.25., 5. o.

- b) „aktív halászeszköz”: olyan halászeszköz, amelynél a fogási művelethez az eszköz aktív mozgása szükséges, beleértve különösen a vontatott halászeszközöket, a kerítőhálókat, a vonóhálókat, a dán kerítőhálókat és a hozzájuk hasonló vontatott hálókat;
- c) „passzív halászeszköz”: olyan halászeszköz, amelynél a fogási művelethez nem szükséges az eszköz aktív mozgása; magában foglalja a kopolyúhálókat, az állítóhálókat, a tükörhálókat, a csapdahálókat, a horogsorokat, a rákcsapdákat és a csapdákat;
- d) „N irány” csomós léhész (hálóanyag) esetében: a hálófonal fő szálirányára merőleges irány (lásd: I. melléklet);
- e) „T irány”:
- i. csomós léhész esetében: a hálófonal fő szálirányával párhuzamos irány (I. melléklet);
 - ii. csomó nélküli léhész esetében: az N irányra merőleges irány;
- f) „szembőség”:
- i. csomós léhész esetében: ugyanazon hálószem két szemközi csomója között a hálószem maximálisan kinyújtott állapotában mérhető legnagyobb távolság (lásd: I. melléklet);
 - ii. csomó nélküli léhész esetében: ugyanazon hálószem két szemközi illesztése közötti belső távolság, amikor a hálószem lehető leghosszabb tengelye mentén teljesen ki van nyújtva;
- g) „rombusz alakú hálószem”: olyan, a II. melléklet 1. ábráján látható hálószem, amelyet négy, egyforma hosszúságú fonal alkot, két átlója egymásra merőleges, és az egyik átló a háló hossz tengelyével párhuzamos (lásd: II. melléklet 2. ábrája);
- h) „négyzetes hálószem”: olyan négyszög alakú hálószem, amelyet 2×2 , egyforma hosszúságú párhuzamos fonal alkot, amelyek közül az egyik párhuzamos, a másik pedig derékszöget alkot a háló hossz tengelyével;
- i) „T90 (elforgatott) hálószem”: a csomós léhész olyan, a II. melléklet 1. ábráján látható rombusz alakú hálószeme, amely oly módon van összeállítva, hogy a léhész T iránya párhuzamos annak hossz tengelyével.

II. FEJEZET

EK-MÉRŐESZKÖZÖK

3. cikk

Szembőségmérő és fonalvastagság-mérők

- (1) A közösségi és a nemzeti ellenőröknek a halászati ellenőrzések alkalmával olyan szembőség- és fonalvastagság-mérőket

használnak, amelyek megfelelnek az e rendeletben foglalt, a halászháló szembőségének és fonalvastagságának meghatározásáról szóló rendelkezéseknek.

(2) A szembőségmérőre vonatkozó műszaki jellemzőket a III. melléklet tartalmazza.

(3) A fonalvastagság-mérőre vonatkozó műszaki jellemzőket a IV. melléklet tartalmazza.

(4) Az (1) bekezdésben szereplő szembőség- és a fonalvastagság-mérőket az „EK-mérőeszköz” jelzéssel kell ellátni, és a gyártónak azokat sorrendben a (2) és a (3) bekezdésben említett műszaki jellemzőknek megfelelőként kell hitelesítenie.

(5) A nemzeti halászati hatóságokon kívüli egyéb szervek vagy személyek által értékesített vagy forgalmazott szembőség- és fonalvastagság-mérőket nem kell az „EK-mérőeszköz” jelzéssel ellátni.

4. cikk

A szembőségmérő hitelesítésére szolgáló eszközök

Az V. melléklet 1. ábráján látható kalibrált tesztsúlyokat, illetve a kalibrált tesztmérőlemezt az illetékes nemzeti hatóságok hitelesítik; ezeket az eszközöket „EK” jelöléssel kell ellátni.

5. cikk

A szembőségmérők vizsgálata

A szembőségmérő mérési pontosságát az alábbiak szerint kell ellenőrizni:

- a) a mérőeszköz mérőpofáit az V. melléklet 1. ábráján látható hitelesített tesztlemez nyílásaiba kell helyezni;
- b) a hitelesített tesztsúlyokat az V. melléklet 2. ábráján látható módon a rögzített mérőpofára kell akasztani.

III. FEJEZET

A SZEMBŐSÉG MEGHATÁROZÁSA

6. cikk

Az aktív halászeszközök vizsgálandó hálószemeinek kiválasztása

(1) Az ellenőr vizsgálat céljára hús egymást követő hálószemet választ ki a következő irányban:

- a) a rombusz alakú és a négyzetes hálószemek esetében a háló hossz tengelyének mentén;

b) a T90 hálószerkezetek esetében a háló hossz tengelyére merőleges irányban.

(2) A szegélytől, illesztésektől, kötelektől vagy a zsákkötéltől három hálószerkezetnél rövidebb távolságra lévő hálószerkezeteket nem kell megmérni. Ezt a távolságot az illesztésekre, a kötelekre vagy a zsákkötélre merőlegesen kell mérni, a hálót a mérés irányába nyújtva. A szakadt vagy javított hálószerkezeteket, vagy azokat, amelyeknél a hálóhoz tartozékok kapcsolódnak, nem kell megmérni.

(3) Az (1) bekezdéstől eltérően, a megméréndő hálószerkezeteknek nem kell egymást követniük, amennyiben ez a (2) bekezdés rendelkezései alapján nem lehetséges.

7. cikk

A passzív halászeszközök vizsgálható hálószerkezeitek kiválasztása

(1) Az ellenőrző vizsgálat céljára húsz szemet választ ki a halászhalóról. Amennyiben a halászhaló szerkezeitek nagysága nem azonos, a hálószerkezeteket a háló legkisebb szembőségű részéből kell kiválasztani.

(2) A szembőségnek az (1) bekezdés értelmében történő kiválasztásakor az alábbi hálószerkezeteket kell figyelmen kívül hagyni:

- a szegélykötél alsó és felső részén, valamint a szélén található hálószerkezeteket;
- az illesztések három hálószerkeze és a kötelek között elhelyezkedő hálószerkezeteket;
- a szakadt vagy javított hálószerkezeteket.

8. cikk

A szembőségmérők előkészítésére és használatára vonatkozó általános rendelkezések

A szembőségmérő jellemzői az alábbiak:

- előkészítése a VI. mellékletnek megfelelően történik;
- használatát a VII. mellékletnek megfelelően történik.

9. cikk

A szembőségmérő használatát rombusz alakú és T90 (elforgatott) hálószerkezetek mérésére

Az alábbi hálótípusokon a rombusz alakú és a T90 hálószerkezetek mérésére a következők szerint kell eljárni:

- a csomós és a csomó nélküli léhész esetében, amikor az N irány meghatározható, a léhész hálószerkezet N irányába kell húzni a VII. mellékletben látható módon;

- a csomó nélküli léhész esetében, amikor az N irány nem meghatározható, a hálószerkezet leghosszabb tengelyét kell lemérni.

10. cikk

A szembőségmérő használatát négyzetes hálószerkezetek mérésére

(1) A négyzetes hálószerkezetekből álló mező mérésére a léhész először a hálószerkezet egyik, majd másik átlójának irányába kell nyújtani a VIII. mellékletben bemutatott módon.

(2) A négyzetes hálószerkezet átlói irányának mérésére a VI. mellékletben meghatározott eljárást kell alkalmazni.

11. cikk

Mérési feltételek

A hálószerkezetet kizárólag nedves és jégmentes állapotban kell mérni.

12. cikk

A kiválasztott hálószerkezet bőségének egyenkénti mérése

(1) Az egyes hálószerkezetek bősége a szembőségmérő mérőpofáinak külső szélei közötti azon pontban mért szélességgel egyenlő, ahonnan a tolópofa nem mozdítható tovább.

(2) Amennyiben egy adott négyzetes hálószerkezet átlójának mérési eredménye között eltérés van, a hosszabb átlót kell alapul venni.

13. cikk

A háló szembőségének meghatározása

A háló szembőségét a húsz kiválasztott hálószerkezetből álló sorozatnak a mérőeszközről leolvasható középértékeként kell meghatározni.

14. cikk

A szembőség meghatározása vita esetén

(1) Amennyiben a halászhajó kapitánya vitatja a 13. cikkel összhangban meghatározott szembőséget, akkor a 6–12. cikkel összhangban a halászhaló másik részén húsz hálószerkezetet kell kiválasztani és megmérni.

(2) Ezt követően a szembőséget a negyven megmért hálószerkezet mérőműszerről leolvasható középértékeként kell újra meghatározni. A mérőműszerről leolvasható eredmény véglegesnek tekintendő.

IV. FEJEZET

A FONALVASTAGSÁG VIZSGÁLATA

15. cikk

A vizsgálandó fonal kiválasztására vonatkozó általános rendelkezések

(1) Az ellenőr a halászhaló bármely olyan részéből választhat hálószemeket, amelyre a megengedett maximális fonalvastagság vonatkozik.

(2) A hálószem szakadt vagy javított fonalai nem választhatók ki vizsgálat céljára.

16. cikk

A rombusz alakú szemekből álló lérés vizsgálandó fonalainak kiválasztása

A rombusz alakú szemekből álló lérés vizsgálandó fonalait a VIII. mellékletben bemutatott módon kell kiválasztani az alábbiak szerint:

- a) egyszálas lérés esetében a tíz kiválasztott hálószem szemközi oldalainak fonalát kell kiválasztani;
- b) duplaszálas lérés esetében az öt kiválasztott hálószem szemközi oldalain lévő fonal minden egyes szálát ki kell választani.

17. cikk

A négyzetes szemű lérés vizsgálandó fonalainak kiválasztása

A négyzetes szemű lérés vizsgálandó fonalait a VIII. mellékletben bemutatott módon kell kiválasztani az alábbiak szerint:

- a) egyszálas lérés esetében a húsz kiválasztott hálószem egyik oldalának fonalát kell kiválasztani, minden egyes hálószemben ugyanazt az oldalt választva;
- b) duplaszálas lérés esetében a tíz kiválasztott hálószemnek az egyik oldalán lévő fonal minden egyes szálát meg kell vizsgálni, minden egyes hálószemben ugyanazt az oldalt választva.

18. cikk

A fonalvastagság-mérő kiválasztása

Az ellenőr a háló adott részén a megengedett maximális fonalvastagsággal azonos átmérőjű, kör alakú furattal rendelkező mérőeszközt használ.

19. cikk

Vizsgálati feltételek

A fonalakat jégmentes állapotban kell megvizsgálni.

20. cikk

A kiválasztott fonalak vastagságának egyenkénti vizsgálata

Amennyiben a fonal vastagsága megakadályozza a mérőeszköz pofáinak záródását, vagy a fonal nem megy át könnyen a furaton, miközben a pofák zártak, az ellenőr a fonalvastagság vizsgálatának negatív eredményét (–) jegyzi fel.

21. cikk

A fonalvastagság vizsgálata

(1) Amennyiben a húsz vizsgált fonal esetében ötnél több negatív eredményt (–) jegyeznek fel a 20. cikkel összhangban, az ellenőr a 15–20. cikk értelmében további húsz fonalat választ ki és vizsgál meg újra.

(2) Amennyiben az összesen megvizsgált negyven fonal esetében tíznél több negatív eredmény (–) születik, a fonalvastagságot oly módon kell meghatározni, hogy az meghaladja a halászhaló adott részében megengedett maximális fonalvastagságot.

22. cikk

A fonalvastagság vizsgálata vita esetén

(1) Amennyiben a halászhajó kapitánya vitatja a 21. cikkel összhangban elvégzett vizsgálat eredményeként meghatározott fonalvastagságot, az említett cikk (2) bekezdésének rendelkezéseit kell alkalmazni.

(2) Az ellenőr a halászhaló ugyanazon részéből újra kiválaszt és megméri húsz különböző fonalat. Amennyiben az összesen megvizsgált húsz fonal esetében ötnél több negatív eredmény (–) születik, a fonalvastagságot oly módon kell meghatározni, hogy az meghaladja a halászhaló adott részében megengedett maximális fonalvastagságot. E vizsgálat eredménye végleges.

V. FEJEZET

ZÁRÓ RENDELKEZÉSEK

23. cikk

Hatályon kívül helyezés

(1) A 129/2003/EK rendelet hatályát veszti.

(2) A 129/2003/EK rendelet rendelkezéseire való hivatkozást az e rendeletre való hivatkozásként kell értelmezni, és a IX. mellékletben meghatározott megfelelő táblázattal összhangban kell értelmezni.

24. cikk

Átmeneti rendelkezések

(1) A 2009. szeptember 1-jéig tartó átmeneti időszakban a tagállamok a felségterületükhöz és joghatóságuk alá tartozó vizeken továbbra is alkalmazhatják a halászháló szembősségének meghatározására és fonalvastagságának vizsgálatára szolgáló, a 129/2003/EK rendeletnek megfelelő módszereket.

(2) Amennyiben valamely tagállam a 2009. szeptember 1-jéig tartó átmeneti időszakban a felségterületéhez és joghatósága

alá tartozó vizeken továbbra is alkalmazni kívánja a szembősség meghatározására és a fonalvastagság vizsgálatára szolgáló, a 129/2003/EK rendeletnek megfelelő módszereket, ebbéli szándékáról haladéktalanul tájékoztatja a Bizottságot, és ezt az információt hivatalos weboldalán közzéteszi.

25. cikk

Hatálybalépés

Ez a rendelet az *Európai Unió Hivatalos Lapjában* való kihirdetését követő harmadik napon lép hatályba.

Ez a rendelet teljes egészében kötelező és közvetlenül alkalmazandó valamennyi tagállamban.

Kelt Brüsszelben, 2008. június 10-én.

a Bizottság részéről

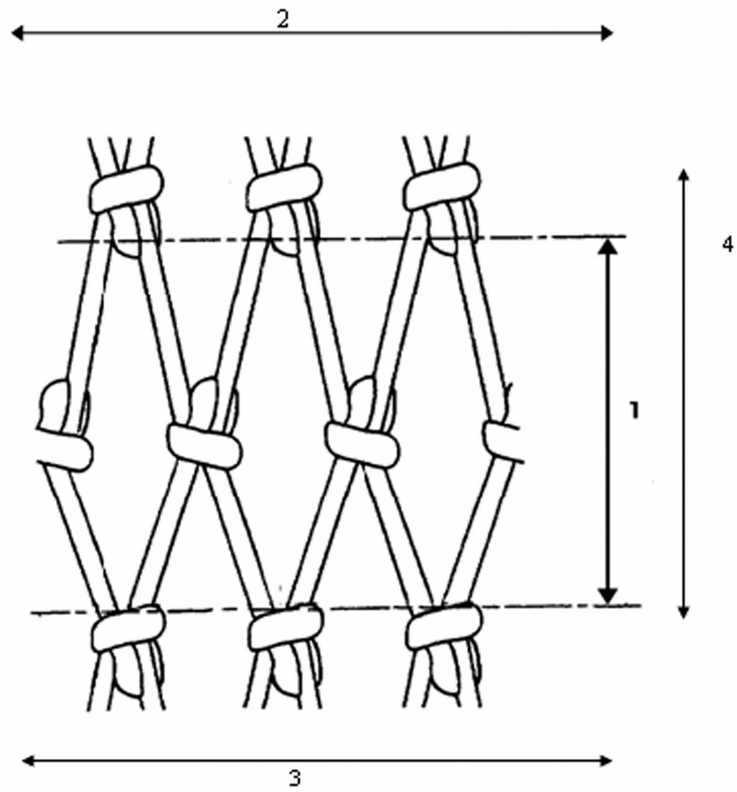
Joe BORG

a Bizottság tagja

I. MELLÉKLET

A hálófonal szembősége, N iránya és T iránya

Ábra



1: Szembőség

2: T irány

3: A háló általános száliránya

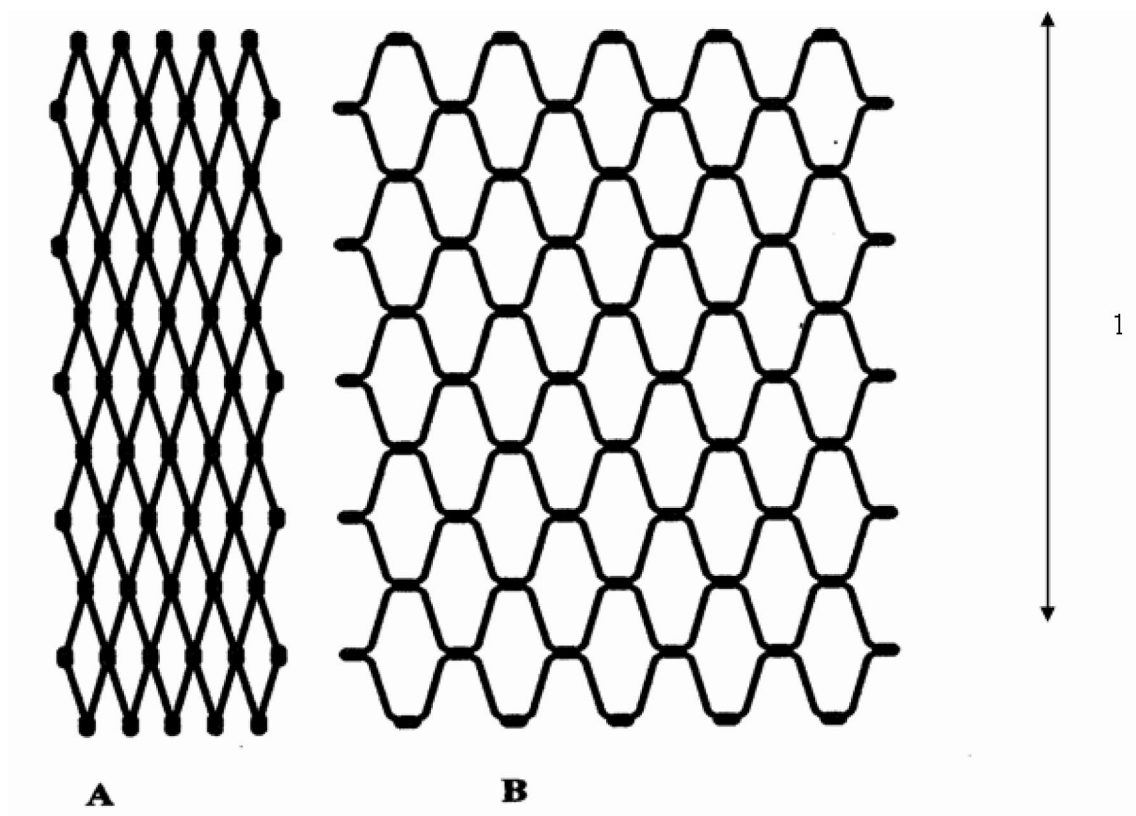
4: N irány

II. MELLÉKLET

Rombusz csomózású háló és T90 (elforgatott) szemű háló

1. ábra

A szabványos rombusz alakú szemekből álló (A) és a 90°-kal elforgatott (B) hálóban a léhészálirányát az alábbi 1. ábra szemlélteti.



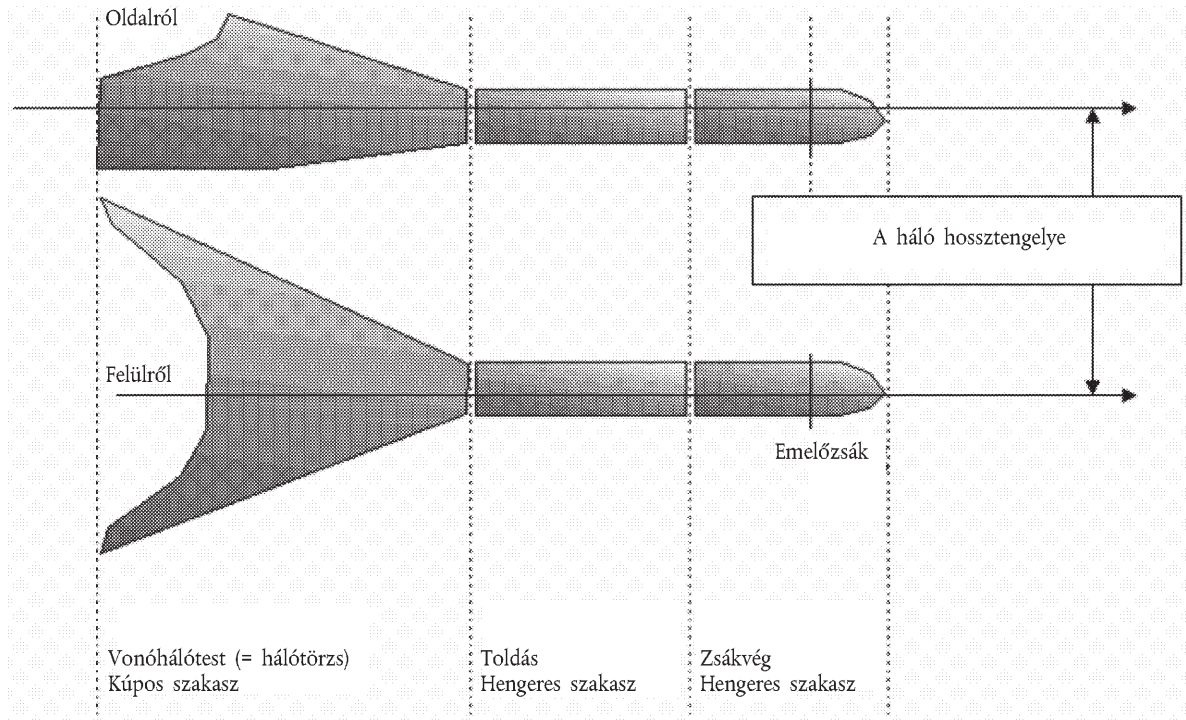
A: Szabványos, rombusz alakú szemekből álló léhész

B: T90 (elforgatott) szemű léhész

1: A háló hossz tengelye

A háló hossz tengelye

2. ábra



III. MELLÉKLET

A szembőségmérő műszaki jellemzői

1. A szembőségmérő jellemzői az alábbiak:

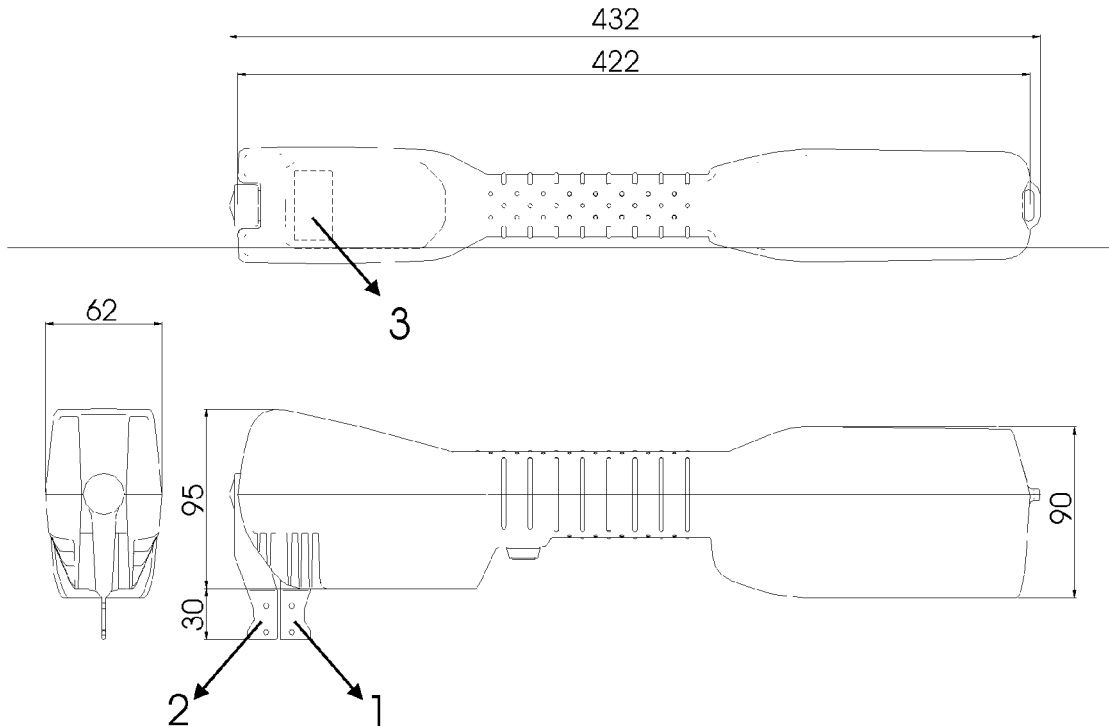
- a) a halászhálók szembőségének mérésekor automatikusan hosszirányú mérőerőt fejt ki;
- b) két, egyenként 2 mm vastag, lekerekített élű, 1 mm vastagságú mérőpofával rendelkezik: az egyik rögzített, a másik állítható, annak biztosítására, hogy a mérőpofák az alábbi ábrán látható módon könnyen csússzanak át a fonalon;
- c) elektromos meghajtású, akkumulátoros működtetés esetén pedig újratöltésig ezer egymás követő szembőségmérés elvégzésére alkalmas;
- d) a kiválasztott hosszirányú mérőerőt az 5 N-től 150 N-ig terjedő tartományban 1 N-os pontossággal képes kifejezni a hálószemekre;
- e) a kifejtett erő méréséhez beépített mérőműszerrel rendelkezik;
- f) tolópofája révén 300 ± 30 mm/perc állandó sebességgel képes nyújtani a hálószemeket;
- g) a hálószemeket a 10–300 mm tartományban képes mérni, valamint a kisebb és a nagyobb hálószemek méréséhez leszerelhető mérőpofákkal rendelkezik;
- h) mérési pontossága 1 mm;
- i) szerkezete merev, terhelés hatására nem következik be benne alaktorzulás;
- j) könnyű, ugyanakkor alaktartó eszköz, amelynek tömege nem haladhatja meg a 2,5 kg-ot;
- k) olyan anyagból készül, amely tengeri körülmények között rozsdálló;
- l) víz- és porálló az IP56-os szabvány szerint ⁽¹⁾;
- m) -10 -tól $+45$ °C-ig terjedő hőmérsékleti tartományban is megbízhatóan működik;
- n) tárolás és szállítás során -30 °C és 70 °C között hőálló;
- o) a vezérléséért felelős szoftver menürendszerrel rendelkezik, és lehetővé teszi, hogy bekapcsoláskor a mérőeszköz elektronikus és mechanikus alkatrészein öntesztelést futtasson le;
- p) jelzi, ha a mérőeszköz használatra kész, ha pedig nem, hibáüzenetet jelenít meg, kikapcsolja a készüléket, és felfüggeszti annak működését;
- q) egy kézzel is működtethető és az egyes funkciók külső gombok megnyomásával érhetők el;
- r) az adatokat (az egyes méréseket, a sorozatban végzett mérések számát valamint a milliméterben kifejezett középértéket) beépített kijelzőn jeleníti meg;
- s) memóriája legalább ezer mérés adatainak tárolására alkalmas, amelyeket képes számítógépre továbbítani;
- t) képes a legközelebbi 0,1 mm-hez kerekített átlagos szembőség kiszámítására;
- u) beépített szoftvere rendelkezik olyan funkcióval, amely a négyzetes szemű léhész átlagos szembőségének kiszámításához automatikusan az egyes hálószemek legnagyobb átlóját veszi alapul;
- v) menti valamennyi elvégzett mérés adatait.

2. Egyes hálókban terhelés alkalmazása esetén kúszás következik be. A mérőeszköz ezt a hatást az adott erő ismételt kifejtésével küszöböli ki: ehhez az ellenőrző szoftverben a függelékben ismertetett algoritmusra van szükség.

⁽¹⁾ Az IP-kódokat a Nemzetközi Elektrotechnikai Bizottság (IEC) 60529-es nemzetközi szabványa részletezi.

Ábra

(Ezek az ábrák kizárólag szemléltető célt szolgálnak)



Leírás

| | |
|---|--|
| 1 | Erőmérő cellával ellátott rögzített mérőpofa |
| 2 | Tolópofa |
| 3 | Kijelző |

Jellemzők

| | |
|--|------------------------------------|
| Mérési hosszúság | |
| Tartomány | 10–300 mm |
| Pontosság | ± 1 mm |
| Erőmérés | |
| Tartomány | 5–180 N |
| Pontosság | ± 1 N |
| Rögzített mérési erők | 10 N, 20 N, 50 N, 125 N |
| A tolópofa sebessége | 300 ± 30 mm/perc ⁽¹⁾ |
| Akkumulátor élettartama az első töltésig | minimum ezer mérés |
| Adattárolás | |
| Memória | minimum ezer mérés |
| Hőmérsékleti tartomány | |
| Üzemi hőmérséklet | – 10–40 °C |
| Tárolás | – 30–70 °C |
| Vízálló | az IP56-os szabványnak megfelelően |
| Ütésálló | |
| Tömeg | maximum 2,5 kg |

⁽¹⁾ A tolópofa sebessége a hálózem nyújtásakor. A mérőpofa terheletlen sebessége ennél nagyobb lehet.

*Függelék a III. melléklethez***Mérési algoritmus**

A megnyújtott hálózem kúszásának figyelembevételéhez:

1. A tolópfát a hálózemben 300 ± 30 mm/percállandó sebességgel ⁽¹⁾ tágítsa egészen a mérési erő eléréséig.
2. Állítsa le a motort és várjon 1 másodpercet.
3. Amennyiben az erő az előzetesen beállított mérési erő 80 %-a alá csökken, tágítsa tovább a tolópfát a hálózemben egészen addig, amíg a mérési erőt ismét el nem éri.

⁽¹⁾ A tolópofa sebessége a hálózem nyújtásakor. A mérőpofa terheletlen sebessége ennél nagyobb lehet.

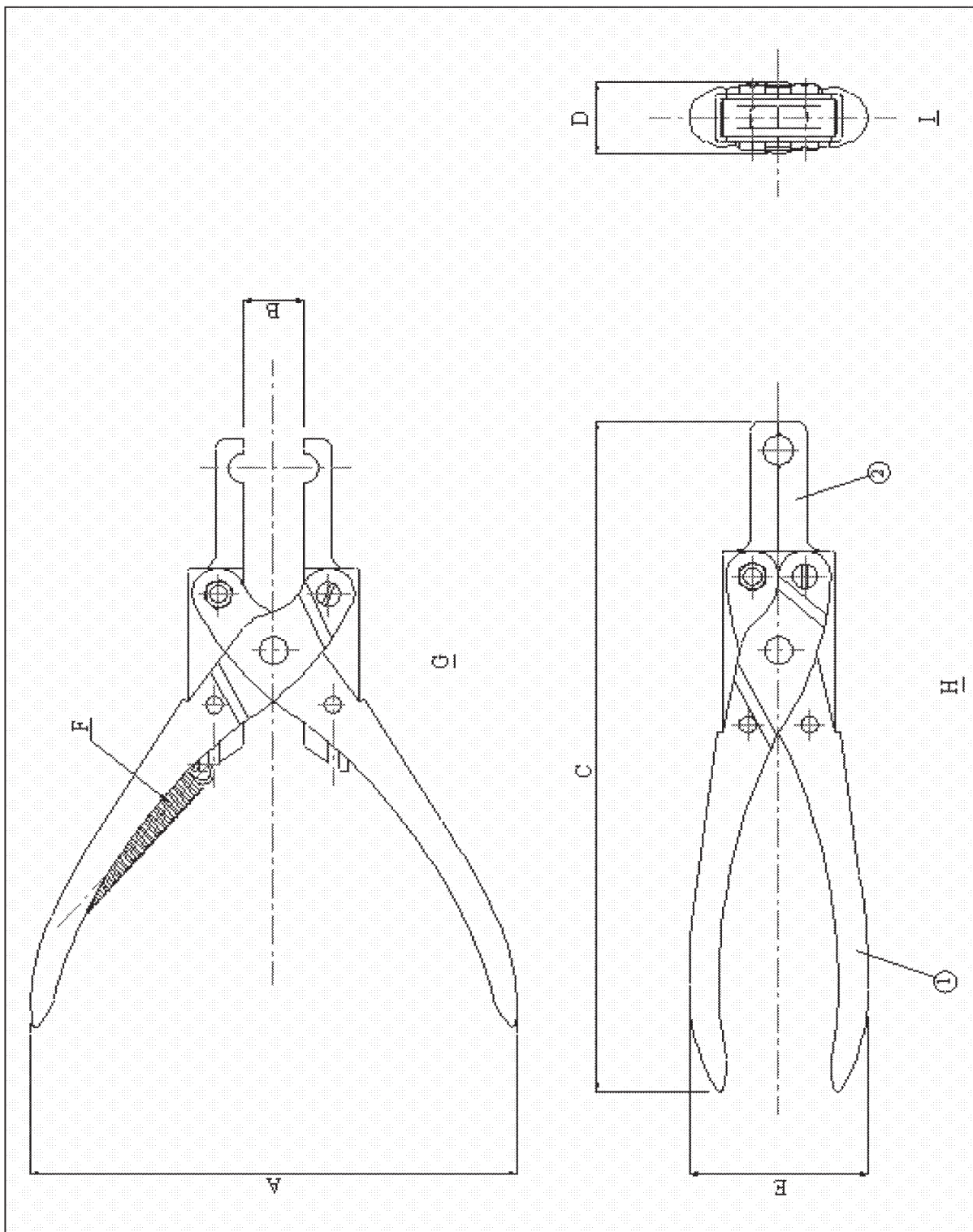
IV. MELLÉKLET

A fonalvastagság-mérő műszaki jellemzői

A fonalvastagság mérésére szolgáló eszköz jellemzői az alábbiak:

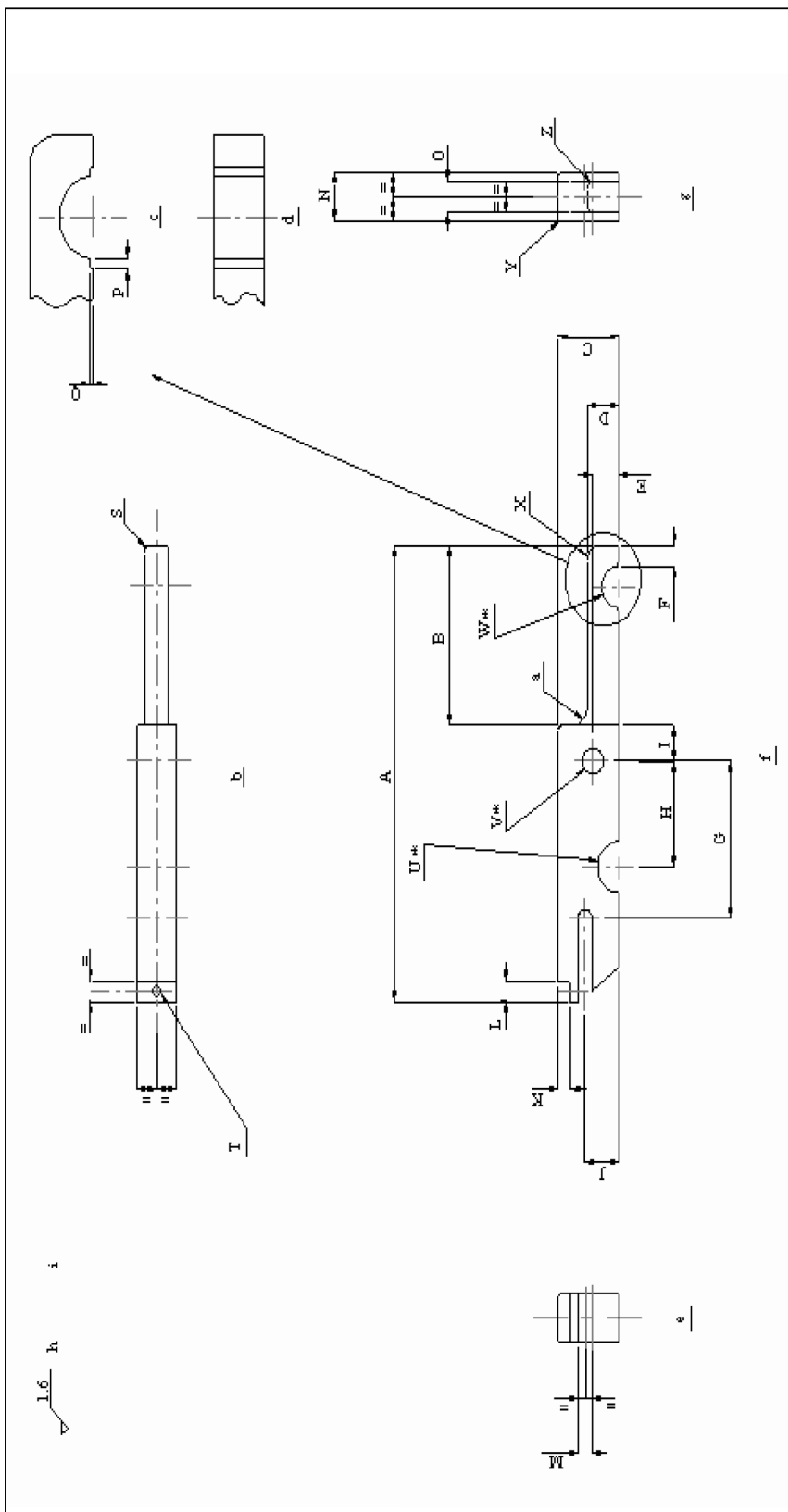
- a) olyan tartós, rozsdamentes anyagból készüljön, amely képes ellenállni a zord tengeri környezetnek, és amelynek gyártása az alábbi ábrán látható rajzok szerint történik;
- b) a fonalvastagság vizsgálatára szolgáló kör alakú furat mindkét oldalán a furat kerületének éle legyen lekerekített, így az előírásoknak való megfelelés vizsgálatakor megelőzhető a furaton áthúzott fonal elhasználódása;
- c) a fogó orr-része legyen lekerekített, hogy a mérőpofákat könnyebben be lehessen illeszteni a duplaszálas fonalak szálai közé;
- d) párhuzamos működésre képes mérőpofái kellően erősek legyenek ahhoz, hogy megakadályozzák a mérőpofák rendeltetésszerű használat alkalmával előforduló deformálódását, miközben nem szabad szem elől veszíteni, hogy a mérőpofákat kézi erővel szorosan össze kell zárni az egyes mérések alkalmával;
- e) a mérőpofák belső oldala zárt állásban a furat mindkét oldalától 1 mm-re 0,5 mm-es rés legyen ahhoz, hogy a fonott vagy sodrott anyagból kiálló egyes szálak ne ragadjanak a mérőpofák lapos felületei között azon furat mindkét oldalán, amelyiken a fonalat át kell vezetni;
- f) a mérőpofák zárt állapotában a kör alakú furat milliméterben kifejezett átmérője legyen feltüntetve a furattal szomszédos mérőpofán; amikor a mérőpofák mindkét belső oldala összeér és egy szintbe kerül, összezárnak;
- g) mind a fogón, mind a mérőpofákon szerepeljen az „EK-mérőeszköz” jelölés;
- h) a furat átmérőjének mérésekor a tűréshatár $0 + 0,1$ mm;
- i) legyen kényelmesen hordozható, hogy az ellenőr hajóról hajóra való tengeri átszállás alkalmával négy mérőműszerből (4 mm, 5 mm, 6 mm és 8 mm) álló készletet vihessen magával;
- j) eltérő méret esetén a mérőeszközök legyenek könnyen azonosíthatók;
- k) legyen könnyen beilleszthető a duplaszálas fonal szálai közé. A mérőeszköz a megfelelő mérőhelyzetbe kerülve legyen egy kézzel is könnyen kezelhető.

Ábra
Fonalmérő fogó szerkezete



| | |
|--|---|
| Méreték és a rajzon szereplő feliratok | |
| A | 132 |
| B | 16 |
| C | 161 |
| D | 19 |
| E | 48 |
| F | Használaton kívül a fogó két szárát előfeszített rugó tartja nyitott állapotban |
| G | Felülnézet |
| H | Előlnézet |
| I | Oldalnézet |
| 1 | Fogó |
| 2 | Mérőpofák |

| Méret | g | Oldalnézet | Cím |
|-------|--|-----------------------|--|
| A | 89 | | g Mérépófa |
| B | 35 | | Méretegység |
| C | 14,5 | h Összkép | Tűrészatár: Elterő rendelkezés hiányában mérétek (tizedesjegyig) ± 0,10 ± 0,50 |
| D | 7,5 | i Éles élék tompítása | mm |
| E | 6,25 | | |
| F | Minimum 4 | | |
| G | 40,48 | | |
| H | 20,64 | | |
| I | 7,0 | | |
| J | 7,94 | | |
| K | 3 | | |
| L | 4 | | |
| M | N ^{3,23} _{3,18} | | |
| N | 9,5 | | |
| O | 6,0 | | |
| P | 1,0 | | |
| Q | 0,25 | | |
| S | R1,5 | | |
| T | N 2,0 | | |
| U | N ^{10,2} _{10,0} -TÖL | | |
| V | N ^{4,85} _{4,80} -TÖL | | |
| W | N 4,0/5,0/6,0/8,0 + 0,10 0,00 | | |
| X | R3 | | |
| Y | 0,5 x 45E | | |
| Z | R1,5 | | |
| a | R4 | | |
| b | Felülhéz | | |
| c | Részlet (nagyított nézet) | | |
| d | Részlet (vázlat) | | |
| e | Oldalnézet | | |
| f | Előlnézet | | |



| Méret | g | Oldalnézet | Cím |
|-------|---|------------|-----|
| a | | | |
| b | | | |
| c | | | |
| d | | | |
| e | | | |
| f | | | |

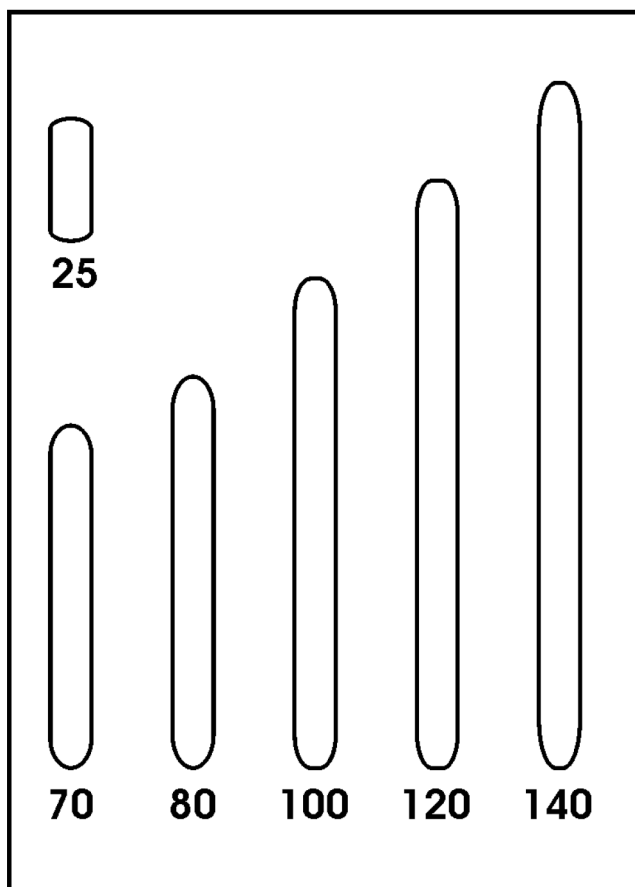
V. MELLÉKLET

A szembőségmérő hitelesítése és vizsgálata

A. A hosszmeret ellenőrzése

A hosszmeret ellenőrzéséhez a következőképpen kell eljárni: a vizsgálat során használandó mérőeszköz pofáit az erre hitelesített szilárd tesztlemmez különböző hosszúságú nyílásaiba kell bújtatni. Ez a művelet bármikor elvégezhető.

1. ábra



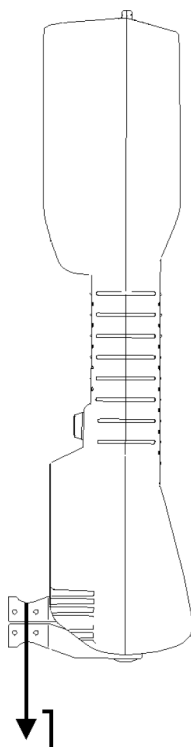
Nyíláshossz (mm)

B. Az erőmérés ellenőrzése

Az erőmérés ellenőrzéséhez a kalibrált súlyokat az erőmérő cellával ellátott rögzített mérőpofára kell akasztani, a mérőeszközt vízszintesen és stabilan tartva. A súlyok legyenek a következők: 10, 20, 50 és 125 N. A súlyokat csak stabil helyzetben szabad használni.

2. ábra

(Ez az ábra kizárólag szemléltető célt szolgál)



1: tesztsúly

—

VI. MELLÉKLET

A szembőségmérők előkészítése

1. Az ellenőr:
 - a) a hálószemek méréséhez a mérőpofákat a megfelelő méretre állítja;
 - b) megbizonyosodik a mérőpofák tisztaságáról;
 - c) ellenőrzi, hogy a mérőeszköz kielégítően lefuttatta az öntesztet;
 - d) az alábbiak szerint beállítja a megfelelő mérőerőt:
 - i. aktív halászeszköz esetében:
 - a 35 mm-nél kisebb szembőséghez: 20 N,
 - a 35 mm-nél nagyobb vagy azzal egyenlő, de 55 mm-nél kisebb szembőség esetén: 50 N,
 - az 55 mm-nél nagyobb vagy azzal egyenlő szembőség esetén: 125 N;
 - ii. passzív halászeszköz esetében:
 - minden szembőség esetén: 10 N;
 - e) ellenőrzi a mérőpofatípus beállítását. Az alapbeállítás a „normál”. Amennyiben ennél kisebb vagy nagyobb mérőpofák használatára kerül sor, az ellenőr a menüsorban a méretnek megfelelően megváltoztatja a beállítási értéket.
 2. Ha az ellenőr az 1. pontban szereplő lépésekkel elkészült, a mérőeszköz készen áll a szembőség mérésére.
-

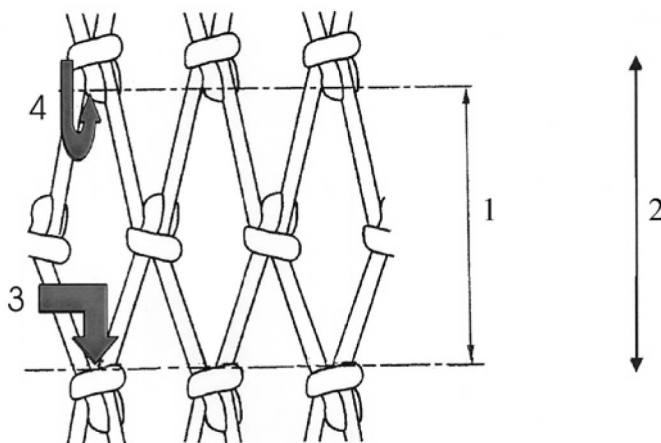
VII. MELLÉKLET

A szembőségmérő használata ellenőrzéskor

A szembőség mérésekor az ellenőr:

- a) a mérőeszköz rögzített mérőpofáját az egyik csomónak feszítve az alábbi ábrán látható módon beilleszti a hálószembe;
- b) ekkor a mérőeszközt bekapcsolva azt addig hagyja kinyílni, amíg annak tolópofája el nem éri a szemközi csomót, majd a beállított erő értékét elérve leállítja a műszert.

Ábra

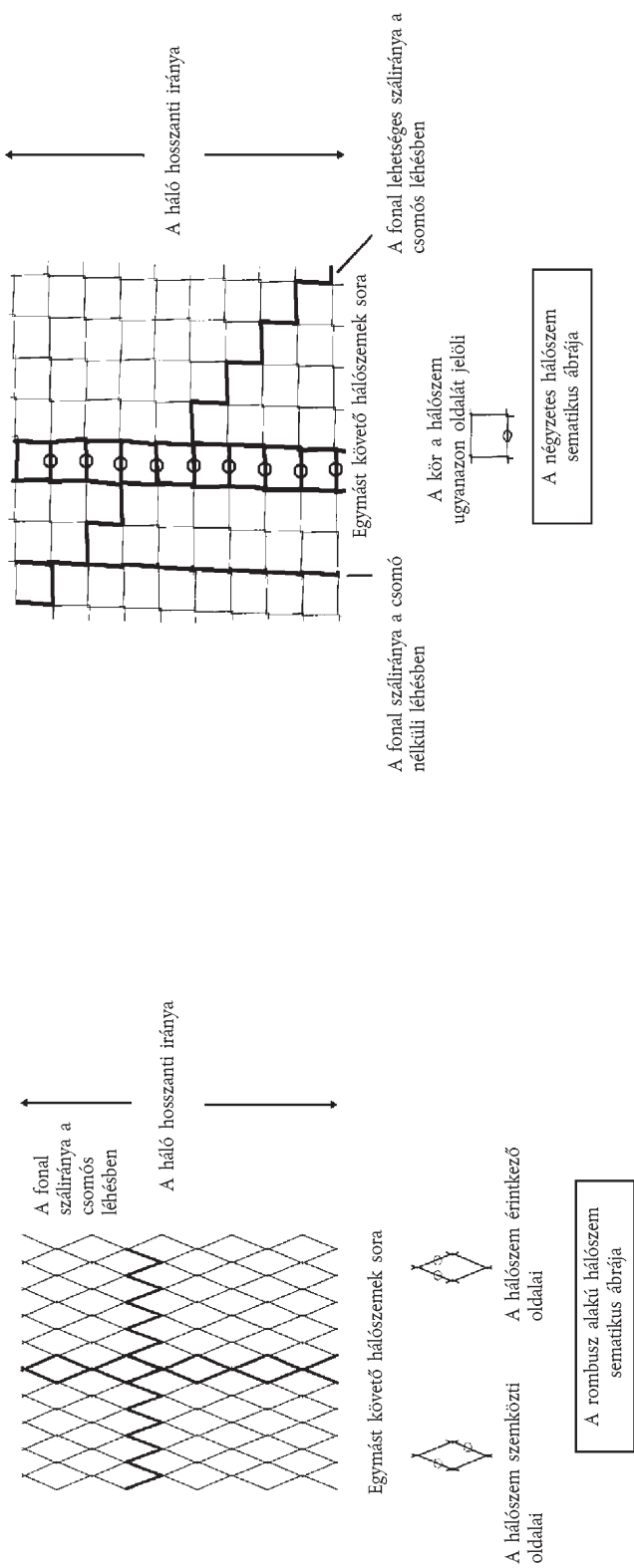


- 1: Szembőség
- 2: N irány
- 3: Rögzített mérőpofa
- 4: Tolópofa

VIII. MELLÉKLET

A rombusz alakú szemekből álló és a négyzetes szemű léhészben használt fonalak

Ábra



IX. MELLÉKLET
Megfelelési táblázat

| 129/2003/EK rendelet | E rendelet |
|-----------------------|-----------------------|
| — | 1. cikk |
| 1. cikk | 2. cikk |
| 2. cikk (1) bekezdés | 3. cikk (2) bekezdés |
| 2. cikk (2) bekezdés | 3. cikk (4) bekezdés |
| 3. cikk (1) bekezdés | 9. cikk |
| 3. cikk (2) bekezdés | — |
| 3. cikk (3) bekezdés | — |
| 4. cikk (1) bekezdés | 10. cikk (1) bekezdés |
| 4. cikk (2) bekezdés | 10. cikk (2) bekezdés |
| 5. cikk (1) bekezdés | 6. cikk (1) bekezdés |
| 5. cikk (2) bekezdés | 6. cikk (2) bekezdés |
| 5. cikk (3) bekezdés | 6. cikk (3) bekezdés |
| 6. cikk (1) bekezdés | 11. cikk |
| 6. cikk (2) bekezdés | 12. cikk (1) bekezdés |
| 6. cikk (3) bekezdés | 12. cikk (2) bekezdés |
| 7. cikk | 13. cikk |
| 8. cikk | — |
| 9. cikk | 14. cikk |
| 10. cikk (1) bekezdés | 3. cikk (2) bekezdés |
| 10. cikk (2) bekezdés | 3. cikk (2) bekezdés |
| 10. cikk (3) bekezdés | 3. cikk (4) bekezdés |
| 10. cikk (4) bekezdés | 3. cikk (2) bekezdés |
| 10. cikk (5) bekezdés | 3. cikk (2) bekezdés |
| 11. cikk (1) bekezdés | 7. cikk (1) bekezdés |
| 11. cikk (2) bekezdés | 7. cikk (2) bekezdés |
| 12. cikk (1) bekezdés | 11. cikk |
| 12. cikk (2) bekezdés | 8. cikk |
| 13. cikk | 13. cikk |
| 14. cikk | 6. cikk |
| 15. cikk | 14. cikk |
| 16. cikk (1) bekezdés | 3. cikk (3) bekezdés |
| 16. cikk (2) bekezdés | 3. cikk (3) bekezdés |

| 129/2003/EK rendelet | E rendelet |
|-----------------------|-----------------------|
| 16. cikk (3) bekezdés | 3. cikk (4) bekezdés |
| 17. cikk (1) bekezdés | 15. cikk (1) bekezdés |
| 17. cikk (2) bekezdés | 15. cikk (2) bekezdés |
| 17. cikk (3) bekezdés | — |
| 18. cikk (1) bekezdés | 19. cikk |
| 18. cikk (2) bekezdés | 16. cikk |
| 18. cikk (3) bekezdés | 17. cikk |
| 19. cikk (1) bekezdés | 20. cikk |
| 19. cikk (2) bekezdés | 21. cikk (1) bekezdés |
| 19. cikk (3) bekezdés | 21. cikk (2) bekezdés |
| 20. cikk | 22. cikk |