

TÁRSADALMI, MŰSZAKI, Bányászati és Kohászati HETI SZAKLAP.

SZERKESZTI és KIADJA:

LITSCHAUER LAJOS

kir. főmérnök, a selmeczbányai m. kir. bányaiskola
ügyvezető szaktanára.

Megjelenik: Minden vasárnap.

Előfizetési ára: Havonként egy korona.

Az új bányatörvény-javaslat kritikája.

(Irta: Dr. Fehér Manó oraviczbányai ügyvéd.)

Az igazságügyminiszter az új bányatörvény-javaslat tervezetét s annak indokolását megküldte az összes ügyvédi kamaráknak azzal a meghagyással, hogy azokra észrevételeiket ez év december hó közepéig terjesszék be.

Ezzel a bányajog reformálásának a kérdése új stádiumba lépven és aktuálisává válván, helyénvalónak és időszerűnek tartom a kormánynak ezen legújabb tervezetével behatóan foglalkozni s illetve azt általános bírálat tárgyává tenni.

Örömtelt szívvel üdvözlöm a kormányt azért, mert az évtizedek óta vajudó bányajogi reformmunkát végre-valahára odáig juttatta, hogy a legújabb bányatörvény-javaslattal, amely több éven keresztül a bányászok és kohászok kezében volt elbírálás végett, most már a jogászok is foglalkozhatnak.

De amidőn e feletti örömömnnek kifejezést adnék, ezzel nem akarom azt mondani, hogy ez a javaslat a hazai bányászat érdekeit és az érdekelt körök igényeit minden tekintetben kielégíti.

Sőt ellenkezőleg, az új tervezet több kérdésben, de különösen a bányajog reformálásának legfontosabb kérdésében t. i. a köszénkérdésben olyan megoldási módot választott, amelyet elfogadnunk nem lehet és nem szabad.

Észrevételeimet a tervezet czimeinek sorrendjében előterjeszteni óhajtván, mindenekelőtt foglalkozni kívánok a bányajog-alkotás sarkalatos kérdésével, vagyis a köszénkérdéssel.

I.

Az 1894. évben megtartott nagybányai bányakongresszuson az országos bányászati és kohászati egyesület indítványomra egyhangúlag elhatározta, hogy a köszén teljes felszabadítása, vagyis a földbirtokos akarától való függetlenítése mellett foglal állást.

Ez azonban nem szolgált akadályul ezen országos egyesületnek arra nézve, hogy ettől az egyedül helyes elvi állásponttól eltérve később a jelenlegi javaslathoz hozzájáruljon, amelyben az ásványszén tekintetében a földtulajdonosnak vélt jogai elismertetnek olyképen, hogy részére a termelt ásványszén után u. n. „termelési jutalék” biztosittatik.

A legújabb bányatörvény-javaslat tehát „termelési jutalék”-ban akarja részesíteni a földtulajdonost!

Valóban sajnálom, hogy nem áll annyi idő rendelkezésemre, hogy ezt a kérdést, különösen a gyakorlati bányászkozás szempontjából megvilágítsam.

Hivatkozom azonban az 1897. évben megjelent bányajogi munkám II. részének I. fejezetére, ahol a felszabadítandó köszén kompenzációjának a kérdését tárgyalván, végeredményben az összes kompenzácionális módozatokról kimutattam, hogy azok vagy az eljárás bonyolalmas voltánál, vagy a kiszámítás nehézségének, vagy a vállalkozó tulságos megterhelhetésénél, vagy az állam nagymérvű ingerenciajánál, vagy a földtulajdonos folytonos beavatkozásánál és zaklató ellenőrzésénél, vagy végre az elkerülhetetlen nagy bizalmatlanság, egyenetlenség és folyton támadó pereknél fogva a gyakorlatban kivihetetlenek és legfeljebb csak arra alkalmasak, hogy hazánk szénbányászatának felvirágzását lehetetlenné tegyék.

Ilyen gyakorlatilag kifogásolható és szénbányászatunk jövőjére nézve egyenesen káros kompenzácionális módozatot képez a tervezet által kontemplált kártalanítási eljárás is, mely a földtulajdonosnak u. n. „termelési jutalékot” akar adni.

En már 10 évvel ezelőtt megírtam bányajogi könyvemben, de még előbb is s azóta is folyton hangsúlyoztam mindenütt és mindenkor, ahol s amikor csak tehettem, hogy nálunk a köszénkérdésnek csak egy és egyedül helyes megoldási módja van s ez abban áll,

hogy a kőszén a magyar korona összes országaiban felszabadítandó, vagyis a földbirtokos rendelkezési joga alól kivett szabad ásványnak nyilvánítandó.

Csaknem 14 éve annak, hogy a kőszén szabaddá tételét a nagybányai bánya-kongresszuson megokoltam és több mint 10 év mult el azóta, hogy ezen megokolásomat könyvem I. részének VIII. fejezetében közzétettem.

De én most is hivatkozom összes akkori jogi és közgazdasági indokaimra, amelyekből egy betűt sem engedek el; sőt ellenkezőleg az elmúlt 10—14 év alatt szerzett újabb tapasztalataim alapján további indokokkal is szolgálhatnék, azokat azonban e helyütt elhagyandóknak tartom annál is inkább, mert minden valószínűség szerint lesz még alkalmam a kőszénkérdéssel későbben még egyszer bővebben és behatóbban foglalkozni.

A kőszénkérdés megoldási módja a javaslatban tehát teljesen elhibázott, amiért is azt el nem fogadhatjuk, hanem igenis meg kell alkotnunk, még pedig minél előbb az új magyar bányatörvényt s abban a régi jogok teljes respektálása és kellő kedvezményes határidő engedélyezése mellett teljesen fel kell szabadítanunk a magyar ásványszénét!

II.

Áttérve a javaslat második czimében tárgyalt kutatásra, mindenekelőtt konstatálni kívánom, hogy e tekintetben a tervezetben csaknem teljesen megvalósítva látom mindazon eszméket és ujitásokat, amelyeket 1894. évben a nagybányai bánya-kongresszus elé terjesztett javaslataimban a kutatásra vonatkozólag indítványba hoztam. Hivatkozom ez irányban bányajogi munkám I. részének VI. és XI. fejezetére.

(Folytatjuk.)

A bányásziskolák szervezésének kérdéséhez.

(Folytatás a 131. oldalhoz.)

Freibergen felvigyázókat, felőröket, mestereket és alsóbb rangu üzemi tisztviselőket nevelnek a szászországi bányászat számára. A növendékek felvehető számát illetőleg, a bányászat felőrszükséglete adja meg a mértéket, úgy azonban, hogy ezen szám a hatvanat ne haladja meg. A bányásziskolára csak oly fiatal emberek vehetők fel, kik rendes vajúár minőségben legalább már egy évig munkában állottak és a földalatti bányászmunkában való jártasságot bizonyítvánnyal igazolni tudják. Szénbányamunkások és ércbányamunkások a felvétel szempontjából egyenlő jogosultsággal birnak; tekintettel azonban arra, hogy az érczbá-

nyavállalatok a bányásziskolát anyagilag támogatják, különben egyenlő képesítés mellett, az ércbányászokat illeti meg az elsőség. A felvétellel jelentkezők Freibergen is orvosilag be kell, hogy igazolják testük épségét; hatóságilag be kell, hogy igazolják feddhetlen előéletüket és okmányilag bizonyítaniok kell, hogy a gyakorlati életben tényleg minden előfordulható bányászmunkában jártasságot szereztek, mennyi időt töltöttek a praksziban, mily magaviseletet s szorgalmat tanusítottak, mennyiben váltak be és hogy rendszeretük és pontosságuk jövő pályájuk tekintetéből kielégítő-e? Habár kohászokat nem is nevelnek Freibergen, a kir. főbányahivatal ajánlatára az állami kohóművek fiatal munkásai is felvehetők. Ily kohásznövendékek a gyakorlati bányászmunka teljesítésére nem kötelezhetők és a főkohóhivatal kívánságára a bányamívelés tan, a bányamérés tan hallgatása, valamint a térképrajzolás kötelezettsége alól felmenthetők. A bányásziskolára egyebekben csak azok vehetők fel, kik: adott tárgyról írásbeli dolgozatot készíteni, olvashatóan, tisztán és helyesen írni tudnak, az egyszerű és összetett arányszámítás feladatait közönséges és tizedes számokkal helyesen megoldják és ügyesen rajzolnak. Az előképzettséget a jelentkezők a felvételi vizsgálat alkalmával igazolják be. A felvételt kérelmezni kell. A felvételt kérelmező folyamodványhoz, melyet június végéig kell benyújtani, orvosi, erkölcsi, foglalkozási s iskolai bizonyítványok, rajz és írásmutatványok csatolandók. Koruk tekintetében a rendszabályok a jelentkezőktől a betöltött 17—18-ik életévet mint minimumot és a még be nem töltött 26-ik életévet mint, maximumot követelik meg. Felsőbb osztályokba azok a növendékek léphetnek át, a kik tehetség, tudás, előmenetel és magaviselet tekintetében az intézet követeléseinek megfeleltek. Egy-egy osztály legfeljebb kétszer ismételtethető. Tanulók, kik a bányásziskola célzatának előreláthatólag nem felelnek meg, elbocsáthatók. Az ércbányászok sorából kikerült növendékek, az iskolai szünetelő idő (augusztus és szeptember hónapok) alatt barna- és kőszénbányákhoz lesznek gyakorlati munkateljesítésre beosztva.

Nem szászországi, tehát más országból származó növendékek évenként 100 mark tanítás-díjat fizetnek. — A bányásziskola végzett növendékei végzési bizonyítványt kapnak, mely őket a felőri és alsóbb bányásztisztviselői szolgálat teljesítésére jogosítja. — A bányásziskola közvetlen vezetője annak igazgatója; főhatósága a kir. bányahivatal.

*

Nálunk ez idő szerint hat bányásziskola létezik.

Ezek közül:

a *selmeczbányai* és a *felsőbányai* bányásziskola célja és feladata a kincstár és magánvállalatok tehetségesebb fiatal bánya- és kohómunkásaiból ügyes és megbízható altiszteket nevelni. A tanulók kiképzésével Selmeczbányán három, Felsőbányán két szaktanár és egy-egy orvos fog-

lalkozik; a tanfolyam mind a két bányásziskolán három évig tart.

a *verespataki* bányásziskola hivatva van érdemesebb és képzetesebb munkásokból nemcsak altiszteket, de egyszersmind az ottani vidék viszonyainak megfelelőleg önállóan foglalkozó szakképzett bányászokat is nevelni. A tanfolyam három éves s a felvétel csakis minden harmadik évben történik. A növendékeket a verespataki üzemi tisztviselők, egy orvos és egy elemi iskolai tanító oktatják.

a *pécsi* és

a *petrozsényi* szénbányásziskolák célja, elméleti és gyakorlati oktatás útján a szénbányászat minden ágazatánál alkalmazható, az üzem közvetlen vezetésére, ellenőrzésére és a munkások kioktatására képesített altiszteket nevelni. Mindakét szénbányásziskolán a tanfolyam két éves és a tanulók oktatását egy vezető tanár egy kiegészítő tanár és egy orvos végezi.

*

Selmeczbányán, a hol bányász fém- és vaskohász altiszteket nevelnek, az intézet célját és feladatát a pénzügyminiszterium 1891. évi 57092. sz. rendeletével kiadott és 1903. évi 67736. sz. rendeletével módosított rendszabályok 1. §-a a következőleg jelöli meg:

»A bányásziskolák célja és feladata a kincstár és a magánvállalatok tehetséges fiatal bánya- és kohó-munkásait jó, ügyes és megbízható, azaz oly felvigyázókká, altisztekké és mesterekké kiképezni, kik feladatuknak minden tekintetben megfelelni, az üzemet közvetlenül vezetni, a munkásokat helyesen alkalmazni, előforduló kételyek esetében helyes útbaigazítást adni, különféle üzemi műveleteket gyakorlatilag megismertetni, az üzem menetére és gazdaságos kezelésére pedig mindenütt kiváló hatást gyakorolni képesek.«

A tanítás három, esetleg két, közvetlenül egymásután következő, minden év szeptember hó elsején kezdődő és június hó végével záródó tanévre terjed. Ennek megfelelően van a selmeczbányai bányásziskolán: 1. előkészítő tanfolyam; 2. közös tanfolyam; 3. elkülönített szaktanfolyam; még pedig: a) bányászok számára, b) kohászok számára. Minden tanfolyam téli és nyári félévre van felosztva. Az előkészítő tanfolyam tanítás tárgyai a téli félévben heti 20 órában: számítástan és mérőstan, magyar nyelv- és írálytan, szépírás, szabadkézi rajzolás; a nyári félévben heti 20 órában: betűszámstan, magyar nyelv- és írálytan, szép (rond) írás és szabadkézi rajzolás. — A közös tanfolyam tanítástárgyai: a téli félév alatt, heti 22 órában: mérőstan, természettan és erőműtan, vetítés-tan, szabadkézi és szerkesztési (mérőstani) rajzolás, szép (rond) írás és minden második évben egészségstan; a nyári félév alatt, heti 19 órában: háromszögstan, vegytan, szabadkézi és szerkesztési (terep) rajzolás, ásványtan, geologia, szép (rond) írás és (polgári és hivatalos) írálytan. —

A bányászati szaktanfolyamban, a téli félév alatt, heti 23 órában: bányamíveléstan, bányászati szakrajz, géptan, géptani rajzolás, bányajog, egészségtan (minden második évben), gyakorlatok (a közeli bányatelepek és gépészeti berendezések megtekintése a szaktanár vezetése mellett); a nyári félév alatt, heti 24 órában: föld- és bányaméréstan, köszén- és érczelőkészítés, építészeti rajzolás, bányaméréstani rajzolás, számvitel, gyakorlatok (a zúzóműtelepek megtekintése, föld- és bányamérések szaktanár vezetése alatt.) — A kohászati szaktanfolyamban, a téli félév alatt, heti 22 órában: fémkohászattan, fémkohászati szakrajzok, géptan, gépészeti rajzolás, egészségtan (minden második évben), gyakorlat (a közeli fémkohótelepnek és a gépészeti berendezések megtekintése és tanulmányozása a szaktanárok vezetése alatt); a nyári félévben, heti 24 órában: vaskohászattan, vaskohászati szakrajz, építészettan és építészeti rajzolás, kémlelésttan, számvitel és gyakorlatok (a szaktanár vezetése alatt.) (Rsz. 3. §.)

A bányásziskola tanulói, legyenek azok kincstári ösztöndíjas vagy magántanulók hetenként három teljes munkaszakaszon át a bányában (téli), az érczelőkészítésnél (nyáron), a kohónál és a kémlelőműhelyben előforduló mindennemű fizikai munkát, a tanítás órarendjében kitűzött időben sajátkezüleg végezni tartozván, ezen munkájukért, azon műterhére, hol a munkát teljesítik, az illető munkára megállapított szakmánybér, vagy napszámber alapján, külön díjazásban részesülnek. A tanulók által teljesített munkát az illető bányá- és kohóhivatalok ellenőrzik, a tanulókat lehetőleg minden előfordulható munkánál fokozatosan alkalmazkazzák, azokat a rájuk bízott munkának pontos és lelkiismeretes teljesítésére szorítják és szorgalmukat és igyekezetüket figyelemmel kísérik. (Rsz. 10. §.)

Vannak kincstári ösztöndíjas és magán-bányásziskolai tanulók. A bányásziskolába való felvételért a jelentkezőknek folyamodniok kell. Az ösztöndíjért folyamodók minden év július végéig, a magántanulókként jelentkezők minden év augusztus hó 4-éig nyújtják be folyamodásaikat.

(Folytatjuk.)

Tudomány-Gyakorlat.

Egy néhány elektromos pest-konstrukció.

(A „Glückauf“ és az „Öst. Zt. f. B. u. Hw.“ után.)

(Folytatás a 136. laphoz.)

A feldolgozandó anyag v vágányokon járó kocsin jut a p adagoló asztalig, innen fokozatos felmelegedés és kezdő megolvasztás mellett lecsúszik az adagoló csatorna ferde talpán az a kemenczébe, s itt a

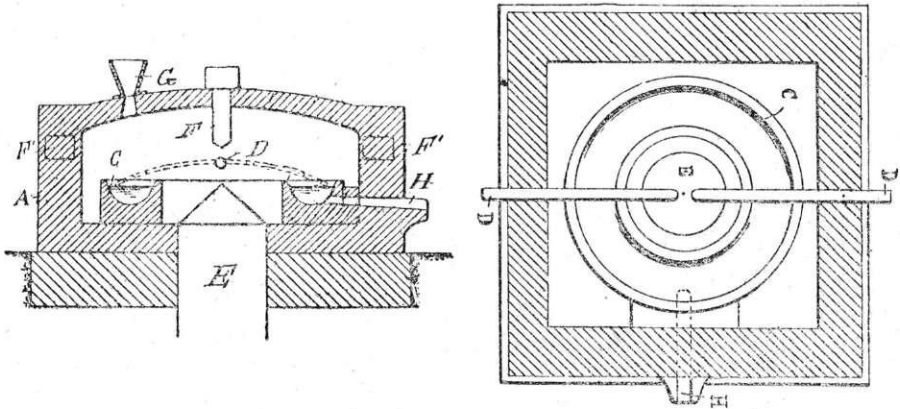
megömlött fürdőbe jút be. A fürdő anyaga fajsúly szerint helyezkedik el, s a nehezebb fémet q , a könnyebb salakot pedig r nyíláson csapolhatjuk le. A salakcsapoló nyílás a kemence oldalfalába van elhelyezve. A kemence kamrájának hosszúsága és szélessége az áram erősségéhez és a feldolgozandó fém minőségéhez igazodik. A hosszúságának maximumán csak olyannak szabad lennie, hogy az elektródáktól legtávolabb eső része, azaz a csapoló nyílás még mindig elegendő meleg legyen ahhoz, hogy a fürdőt a lecsapolásig olyan hőmérséken tartsa, amelyik a fém természetének legjobban megfelel. A kemence magasságát olyan alacsonyra szabjuk, amennyire csak lehetséges anélkül, hogy akár a boltozat, akár a fémfürdő rövid zárlatot okozna. Ennek a feltételnek betartása az elektromos fényív magas hőmérsékletnél szolgáltatott melegmennyiségének jó értékesítésére különösen fontos. Ebből a célból kell a boltozatot grafitból készíteni s mint az a rajzban is látható, kettős boltozatot használni.

Az elektródák a kemence magasságának a felében ott vannak elhelyezve, ahol az adagoló csatorna a kamarába torkollik úgy, hogy a fényív a meleget egyenesen a ferde lapon alácsúszó anyagra sugározza ki és pedig egészen a csatorna legmagasabb részéig. Az adagoló csatorna a kamarától az adagoló nyílásig fokozatosan szűkül. Szelvénye olyan, hogy a felszabaduló gázokkal és gőzökkel elvitt meleg a csatornában lecsúszó anyag előmelegítésére jól ki van használva, anélkül azonban, hogy a gázok leszívását hátráltatná. Hosszúságát olyan nagyra vesszük, amilyen nagyot a helyi viszonyok megengednek úgy, hogy a sugározó meleget lehetőleg nagy fűtőfelületen használjuk ki s a gázokkal elvitt melegmennyiséget is amennyire csak lehetséges jól kihasználjuk. A csatorna lejtését a feldolgozandó anyagok sűrűsége és alakja szabja meg, s mindig úgy választandó, hogy a feladott anyag az adagoló nyílástól a már beolvadt fémfürdőig egyenletesen vonúljon lefelé.

Egy másik pestkonstrukciónál a fényívet két egymáshoz közel álló fal közt hozzuk létre, s erős mágneses mezővel olyan módon befolyásoljuk, hogy az eredeti fényív tárcsa alakúvá szélesedjék ki. Ezt a kemenczét por vagy lisztnemű szilárd anyagok okszidációjára vagy redukálására használhatjuk. A fényív, amelynek a gyakorlatban 1 m. vagy még ennél is nagyobb az átmérője, s Birkeland-láng elnevezés alatt ismeretes, úgy keletkezik, hogy két egymáshoz közelálló elektróda csúcsa között keletkező fényívet erős mágnes hatásának kitéve, az elektródák csúcsától annyira eltaszítunk, hogy az kialszik és pedig oly módon, hogy a fényív talpontjai az elektródák csúcsától az alapja felé vándorolnak. Ha a fényív ezáltal már bizonyos hosszúságot ért el, akkor a feszültség annyira növekszik, hogy a csúcsok között újabb fényív keletkezik, amiáltal az előbbi fényív kialszik. A fényív mozgásának sebessége olyan

nagy (kb. 100 m. másodpercenként), hogy pl. váltakozó áramnál minden hullámra több fényív képződés és fényív kialvás esik. Ilyen módon keletkezik a Birkeland-féle tárcsás láng, amelynek feszültségi görbéje minden más fényív feszültségi görbéjétől teljesen elütő s amelynek keletkezéséhez három tényező, névleg nagy feszültség, egymáshoz közelálló elektróda-csúcsok és erős mágneses mező szükséges.

A Birkeland-rendszerű újításnak célja, hogy az elektromos fényívet olyan módon alkalmazza, hogy nagyobb anyagmennyiséget is egyetlen elektródapár használatával hatásosan kezeljen s a lángpestekhez hasonló módon izzítson. Ebből a célból mindkét elektróda a központi tüzelőhely közepe felé van irányítva s ezenkívül az elrendezés olyan, hogy az elektródák csúcsai a tulajdonképeni olvasztási zónán kívül lehetőleg az adagolástól is messze legyenek, s így az anyag kezelésénél meg ne rongálódjanak. Ez az elrendezés, továbbá az, hogy a Birkeland-féle tárcsás



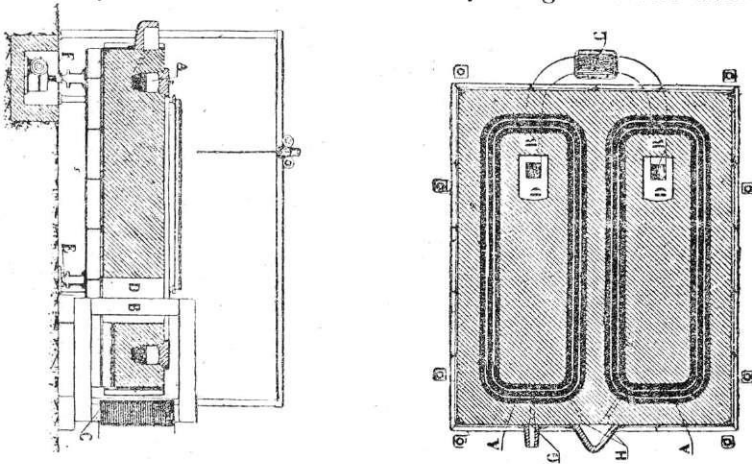
6. és 7. sz. rajz.

láng igen sokáig ugyanazon állapotban tartható anélkül, hogy az elektródák egymástól való távolságát szabályozni, vagy az elektródákat kicserélni kellene, továbbá az a körülmény, hogy a fényív legnagyobb energiát épen a kerületen fejt ki, okozza azt, hogy a pest kihozatala egyetlen pár elektróda használata mellett is lényegesen nagyobb, mint az eddigi fényív kemenczéké.

Az újítás a mágneses mező elrendezésére is kiterjed, a miáltal eléri azt, hogy a tárcsa alakú láng oly módon változik el, hogy többé-kevésbbé gömbfelületű boltozatos alakot ölt fel. A lángnak sferikus alakját a mágneses mezőnek az a tulajdonsága okozza, hogy az erővonalai a tárcsára vonatkoztatva aszszimetrikusak. A 6. és 7. rajzokban A a bolthajtással fedett zárt pest. C a gyűrű alakú tüzelőhely, illetve megömlesztő teknő. A teknő felett az átmérő irányában a két elektróda D néz egymással szembe. A kemencze közepében van egy erős mágnes E polusa elhelyezve. F a kemencze boltozatában elhelyezett kisebb mágnes.

G az adagoló tölcser és H a csapoló nyílás. Több adagoló tölcser és csapoló nyílást is alkalmazhatunk. A kemencze falába F vasgyűrűt építhetjük be, ezt azután a főmágnessel delejesen kapcsoljuk úgy, hogy a mágneses hatás a kemencze kerületén erősebbedik. Ha az áram az elektródákban és a mágnes tekercselésében kellőképen van szabályozva, akkor a láng a pontozott vonalnak megfelelő alakot veszi fel úgy, hogy kb. az egész gyűrűalakú tüzelőhelyet befedi s intenzitása a feldolgozandó anyag közelében a legnagyobb. Maga a gyűrűalakú tüzelőhely vagy folytonos kört képez, vagy pedig két egymástól hidakkal elválasztott részből áll.

A »System Gin« elektromos indukciós pest az ismeretes kemenczéknek abba a csoportjába tartozik, amelyek egy gyűrű alakú ömlesztő térből és egy olyan mágnes keretből állanak, amelyik a primár tekercset hordja, míg a sekundér tekercset maga a gyűrű képezi. Ha a primér tekercsben bizonyos méretű áram kering, akkor ez a gyűrűben áramot indukál, amelyik aztán hővé alakul át. A jelenleg ismeretes kemenczék-



8. és 9. számú rajz.

nek olyan hátrányai vannak, amelyek éppen ezen az indukción alapulnak. A sekundér áramkör gyűrű alakjának olyan összindukció együtt-ható felel meg, amelyik a gyűrű méreteivel nő és a sekundér áramkör fejlődésének határt szab. Igen nagy kemenczéknél megcsúszhat, hogy az elektromos áram gazdaságos kihasználásának semmiféle gyakorlatilag elfogadható méretezés nem felel meg.

Főczél tehát az, hogy a kemencze hatásfokának emelését olyan módon érjük el, hogy a sekundér áramkör ohmikus ellenállását amennyire csak lehet növeljük, anélkül azonban, hogy ezáltal akár az önindukciót, akár az ellenindukciót növelnénk. Ezt az által érjük el, hogy a kör alakú vagy négyzetes csatornát, csavart folyókával helyettesítjük. Az ohmikus ellenállás az áramkör meghosszabbításával növekedik, az ön-

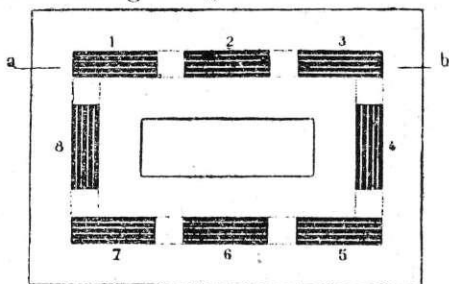
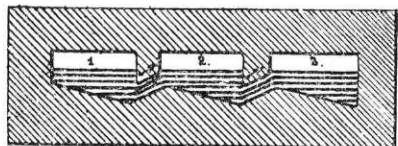
indukció azonban csak sokkal kisebb mértékben nő, mert hiszen a ki és beugró részekkel ellátott alak önindukciója sokkal kisebb, mint az ugyanolyan terjedelmű sima alaké. Másrészt, mivel az elektromos kemence természeténél fogva koncentrált hőkifejtő készülék, így ennek az elvnek is eleget teszünk a csavart alak használatával, mert így a meleg energiát a lehető legkisebb térre szoríthatjuk össze. Ezekben az elveken alapszik a 8. és 9. rajzokban látható készülék. A pestnek tüzetálló alapját fémburkolat veszi körül. A folyókák a talpba vannak lemélyítve. *B* vastömeg, mely a mágneses áramkört vezető lemezzel lamellákból készült, s *C*-ben közös maggá egyesül, amely magra a primértekercselést szereljük. Ez a kemenczén kívül van elhelyezve s így a hőkisugározástól meg lehet óvni. Az induktornak *B* függélyes karjai olyan módon ölelik át az áramkört, amely az olvasztó folyókákban keletkezik, hogy a *D* nyílásokon áthatolnak. *D* nyílásnak fémfalai meg vannak szaggatva, hogy ezáltal megakadályozzuk azt, hogy bennük áram indukáltassék. Ugyanebből az okból van a kemence hátsó falát képező fémfoglalat a burkolat többi részétől gondosan elszigetelve.

A kemence e talpán a súlypontján átmenő sík és az indukáló vastömeg között egy forgócsapnak kiképezett *E* megerősítéssel van ellátva, amely a talpazaton elhelyezett csapágyban nyugszik. A kemence mozgatása *F* emelő segélyével kézzel vagy mekhanikusan történik. Aczélt a kemenczében úgy gyártunk, hogy az egyik folyókában a megömlést és a rondítók okszidációját hajtjuk végre, a másikon pedig a deszokszidációt és újra szenítést végezzük. Ha a folyamat be van fejezve, akkor a frissített fémet *G* nyíláson csapoljuk le, eközben azonban *H* nyílást zárva tartjuk. Csapolás után a *G* nyílást ismét elzárjuk s azután *H* összekötő csatorna mindkét nyílását nyitjuk ki. Az első folyókában levő fém a másodikba fut le; ekkor a kemenczét vízszintes helyzetébe emeljük vissza s az első folyókát meghatározott mennyiségű nyersvassal és hulladékkal újra megtöltjük s a lecsapolt fémfürdőt ezzel pótoljuk.

Megemlítendő végül még a »Société des Procédés Gin pour le Métallurgie Electrique á Paris« indukciós pestje, mely a következő elveken alapszik: Ismeretes az, hogy az indukcióspesteknél a megolvasztott anyagok kicsiny melegvezetőképességénél és lassu diffúziójánál fogva nagyon nehéz egyenletes hőelosztást s így a reakciónak egynemű lefolyását biztosítani. Sokkal nagyobb hatást érünk el azáltal, ha magukat a megömlött anyagokat hozzuk állandó keringésbe és ezzel mindjárt egyenletes keveredésüket, továbbá a reagáló gáznemű, szilárd vagy folyékony anyagokkal való érintkezési felületek állandó megváltoztatását is biztosítjuk. Ezt a keringést az által érjük el, hogy az olvasztó teret egy olyan sor csatornából képezzük ki, melynek talpa husszuságirányban

lejt, s ezeket a csatornákat oly üregekkel kötjük össze, amelyek egyik csatorna mélyebb helyéről a másiknak emelkedettebb helye felé huzódnak. A csatornáknak az összekötő üregekéhez viszonyítva nagy kereszt-szelvényük van úgy, hogy a megömlött anyag, amelyik az összekötő üreget teljesen kitölti, a csatorna szelvénynek csak egy részét foglalja el. Mivel a Joule-féle törvény értelmében a hőhatás fordított arányban áll a vezető keresztmetszésével, következik, hogy a megömlesztett anyag a csatorna mélyebb részeiben, hidegebb. Mivel már mostan az üregek által összekötött két folyékony tömeg sűrűsége éppen a hőmérsék különböző voltánál fogva nem egyenlő, a folyékony molekulák a zárt összekötő üregben felszállanak s a molekuláknak ez a keringése az által, hogy itt jobban felmelegszenek, még erélyesebb lesz. A csatornák és összekötő üregek folytonosságánál fogva itt tehát mihelyt a csatornák folyékony anyagokkal megteltek, állandó keringés fog beállni.

A 10. és 11. rajzok ennek az új indukciós kemenczének vázlatos képét mutatják. A csatornák



10. és 11. sz. rajz.

négyszegletesek és 8 darab van ugyanannyi üreggel összekötve. A 10. rajz *a b* szerinti metszés, s az 1, 2, 3 csatorna elrendezését és összekötését mutatja. A könnyebb megértés és a rajz egyszerűsége kedvéért az indukciós áramot fejlesztő készülék nincsen berajzolva. Ennél a készüléknél egy induktor elegendő s az új készülék technikai hatásfoka is nagyobb, mint a régiebb szerkezeteké. A pestnek, különösen nehezen olvadó fémek feldolgozásánál, nagy jelentőséget tulajdonítanak. *G. A.*

S z e m l e.

Bányászat.

A bányafa korhadása. Különbséget kell tenni száraz és nedves korhadás között. Száraz korhadás akkor áll be, ha a fa egyenletesen nedves és meleg bányalevegőben áll. Ez a nedvek bomlását megindítja; következtük bacillusok képződése, a melyek a fa anyagát el-

pusztítják. A kezdődő pudvásodás első látható jele az, hogy a fa felületén fehér szálak mutatkoznak, a melyek csakhamar gombákká vagy penészszerű egyszülnek. Ezek a szomszédságban is szétterjednek és a betegségnek csiráit a még egészséges fára is átviszik.

Nedves korhadás beáll, ha a fa váltakozva nedves lesz és ismét megszárad, ha csak részben nedvesedik meg és egyáltalában

akkor, ha a víz, a fa belsejébe bejuthat. A korhadás ezen fajta leginkább repedésekben, áglyukakban és az egyes fadarabok kötés-helyein indul meg. Oly fáknál, a melyek csak részben vannak vízzel közvetetlen érintkezésben, pl. oly ácsolatoszlopokon, a melyek vízcsatornában állanak, a korhadás mindig 10 cm-el a víz tükre fölött támadja meg azokat először. A víz ugyanis a fán még kissé felhúzódik; ott a hol az állandóan száraz részig való átmenet van, van a nedves korhadás rendes támadás-helye is. Külsőleg a megtámadott részek sötétebb színeződése által jelentkezik, ezek a részek annyira megpúhulnak, hogy a kés beléjük szúrása mi nehézséget sem okoz, tapintásuk nedves és majdnem folyós. Kelletlen szaga gázok nedves korhadásnál hamarabb fejlődnek, mint száraznál, a száraz korhadás folyamata azonban gyorsabb lefolyású, mint a nedves korhadásé.

Módok és eszközök a fa nedves korhadása ellen. Mindenekelőtt arra kell törekedni, hogy a korhadás okai megszüntessenek. Miután ezek nagyrészt onnan erednek, hogy a fa csak időközönként, vagy pedig csak helyenként vizes, arra kell törekedni, hogy a fa vagy állandóan és minden részében száraz, vagy állandóan és minden részében vizes legyen. Az első módot a bányüzemekben csak ritkán lehet elérni.

Könnyebben lehet elérni azt, hogy a fa állandóan és minden részében vizesen tartassék. Az erre megkívánt berendezéseket legkönnyebben vizes aknában lehet helyreállítani. A vizet ilyenkor alkalmas módon fekte-

tett deszkákkal az akna oldalai mentében egyenletesen szétosztják. Erősebb vizugarakat úgy irányítanak az ácsolatra, hogy az ezen szétfreccsenve, az aknát minden részében egyenletesen permetezze.

Keresztvágatokban és folyókban ezt a módszert nem lehet ily könnyen alkalmazásba venni; itt a felülről esergedező víz többnyire hiányzik, fecskendezőkkel felszerelt vízvezetékeknek külön csak ezen czélból való lerakása igen költséges, mivel olcsóbb módszerekkel is lehet boldogulni. Figyelembe vevendő különben még az is, hogy ilyszerű, állandóan ható fecskendező- és permetező-berendezések a bánya járásútjain közlekedő személyzetet rendkívül bántják, hogy a bányauzregek igen hamar beiszaposódnak és, hogy a permetezés néha a hegység tömegeinek feszülését is lejjebb szállíthatja.

Mindazon esetekben, a melyekben a bányácsolatfát permetezéssel, a nedves korhadás ellen megvédeni nem lehet, azt korhadás-ellenes (antiszeptikus) szerekkel kell kezelni. Ezeket a szereket a következő részben ott fogjuk tárgyalni, a hol a száraz korhadás ellen való védekezésről fogunk értekezni.

H i r e k.

(A hazai bányászat és kohászat köréből.)

Petricsek Kálmán m. kir. pénzügyi számtiszt meghalt Nagybányán nov. 28-án, 38 éves korában, rövid szenvedés után. Temetése nov. 30-án volt. A korán elhunyt szorgalmas tisztvi-

selőnek haláláról a kir. bányagazgatóság külön gyászjelentést adott ki. (Nb. és V. 1907. 48. sz.)

Berks Leó kir. pénzügyi tanácsos (Nagybányán) novemb. hó 26-án töltötte hivatalos működésének harminczadik évét, mely alkalomból úgy a tisztviselők mint a társadalom részéről meleg óvácziókkal ünnepelték. — A szerencsekívánatokhoz mi is őszintén csatlakozunk. Jó szerencsét!

A kaláni bánya- és kohó-részvénytársaság, a mely a Rimamurány-Salgótarjáni Vasmű Részvénytársaság felügyelete, illetőleg ellenőrzése alatt áll, adminisztratív tekintetben szervezés alá kerül. Új vasműtelepeit a szén és vagonhiány miatt csak későbbben fogja üzembe helyezni. (U. Ma. 1907. 33. sz.)

A Harkort-féle bányaművek és kémiai gyárak erdélyi aranybányaműveinek november havi termelése 135,650 kg. volt. (Október hónapban 143,473 kg-öt, 1906. novemberben 152,535 kg. aranyat termeltek ugyanott.) 1907. év július hó 1-től 1907. november végéig 691,451 kg. volt. (Az előző év egyező időszakában az aranytermelés 711,517 kg-mal volt kimutatva.) (D. Bwks. Ztg. 1907. 284. sz.)

Viszszavándorlás. A Salgótarjáni Kőszénbánya R. T. *salgótarjáni bányagazgatósága* az Amerikából hazatért munkások közül 90-et visszafogadott. (St. L. 1907. 48. sz.)

(A külföld bányászatának és kohászatának köréből.)

Az Etruscan Copper angolországi cég, Toskanában üzemben tartott rézércbányászatát beszüntette. Ezer bányamunkás kényerét vesztette. (Mitth. d. Vb. d. Bgb. 1907. 23. sz.)

A Mitterberger Kupfergewerkschaft Bichofshofen mellett, november 25-én csődöt jelentett be. A rézbányatársulat 1828. óta működik és angolországi vállalkozók tulajdonát képezte. Átlag 500 munkással dolgozott, 70000 q rézérczet és 6000 q rézfémet termelt évente. (Mitth. d. Vb. d. Bgb. Btrl. 1907. 23. sz.)

Az aczélglyártás korlátozása. Az Iron Age közlései szerint az amerikai vasgyárak és aczélművek jelentékenyen korlátozták az üzemet, de nem oly mértékben, mint a hogyan eddig jelentették. Az aczéltrust kemenczéinek 65 százaléka még üzemben van és 50 százalék üzemben is fog maradni. (Közzg. 1907. 49. sz.)

Munkásmozgalmak.

(Magyarországon.)

A jekelfalvi mész-kőbányavállalat munkásainak egy része november hó elején sztrájkba lépett. Az ennek folytán beállott munkaszünet azonban csak néhány napig tartott, a mennyiben a vállalat és a munkások között felmerült ellentétek a kölcsönös érdekek méltánylásával és a hatóság tapintatos eljárása folytán, nagyobb nehézség nélkül kilettek egyenlítőre. A közbiztonságot mi sem zavarta meg. (Sz. L. 1907. 139. sz.)

Balesetek.

(Magyarországon.)

Vajda-Hunyadról azt jelentik a Pesti Naplónak (1907. 288. sz.), hogy a *vasgyárban* Farkas Simon előmunkás öt társával a gázkamarát akarta kitakarítani. Munkájuk közben a gázkamara felső rostélyáról forró hamu és égő parázs hullott le, a mitől Farkas annyira összeégett, hogy néhány órai kinlódás után meghalt, a többi öt munkás pedig súlyos égési sebeket szenvedett.

Szállítás közben (a csille elütötte) a *székvölgyi* bányában halálosan megsérült Medve János mátraszzelei lakos. Hulláját *Inaszóra* a halottas kamarába szállították. (St. L. 1907. 48. sz.)

(A külföldön.)

Neu-Iserlohn bányán a **szén omlása** egy munkást halálosan, társát pedig súlyosan megsebesítette. Utóbbi menekülés közben érte a lehulló széntömeg. — **Tarnowitzon** a vaskőbányában november 11-én két munkás **kőzetomlás** folytán elpusztult. Hulláikat csak másnap tudták az omladék alól kimenteni. — **Worsboroughban**, Barneley (Angolország) közelében, a szén-szállítás szünetében, az aknába leszálló munkások, a **kas szállító kötelének törése folytán**, — november 15-én — a mélységbe zuhantak. Heten meghaltak, többen súlyosan megsérültek. — **Westfaliában**, a Zentr um bányában, november 15-én két munkás **szénomlás** következtében, fulladás által való halált szenvedett. — **Boryslawon**, november 4-én a Schifmann-czég egyik naftabányájában **tűz ütött ki** és egy akna leégett. A fűrómester és segédje a lán-

gokban pusztultak el. Egy munkás veszedelmesen megsebesült. — **Oseggben** a »Brüxer Kohlenbergbau-Gesellschaft« Alexander-aknáiban, november 22-én, **pillérobantás folytán** keletkezett **szénomlás** következtében egy bányász halálosan megsérült. A sérült sebeibe később belehalt. — **Bányagázrobbanás** következtében a Naome szénbányában (Pennszilvania) december hó 2-án óriási széntömegek szakadtak le, a melyek az összes kijáratokat lezárták és a bányában hatvan munkást a külvilágtól teljesen elzárták. Attól félnek, hogy nagy részük menthetetlenül el van veszve. — **Petroleum-bányák égése.** Boriszlavon mint múlt számunkban jelentettük a Berolina- és Herman nevű petroleumbányák égnek. Most az a hír érkezik Lembergből (Az U. 1907. nov. 29. 283. sz.), hogy ez a tűz terjedőben van és a Maruszka nevű petroleumbányát is felgyújtotta, mely tökéletesen kiégett.

Közlekedés.

(A bánya és kohóvidékek közlekedés ügye.)

A kereskedelmi miniszter az előmunkálati engedélyt egy év tartamára megadta Dobsina város közönségének, a m. kir. államvasutak *Dobsina* állomásából kiágazólag a cs. kir. szab. kassaderbergi vasut Popräd-Felka állomásáig vezetendő fõvonalra és ezen vasutvonal Puzstamezõ állomásától a *breznóbánya*—vereskői helyiérdekü vasut Vereskõ állomásáig vezetendõ vasutvonalra. (Közz. 1907. 49. sz.)

Irodalom.

Ujabb adalékok Szepes-
megye történetéhez, írta Wé-

ber Samu, megjelent a szepesi történelmi társulat ajánlatával, 144 lap, 19 képpel. A közönség és sajtó által szívesen és kedvezően fogadott mű kapható szerzőnél Szepesbélán, 2 korona árban.

Közérdek.

(A bányász és kohásztisztek alakulásában levő egyesületének ügyei.)

Salgótarján.

A salgótarjáni bányaaaltisztek f. évi december hó 1-én megalakították a „*Bánya- és Kohóaltisztek Országos Egyesülete Salgótarján-Inaszoói Fiókegyletét*“ 45 rendes taggal. Megválasztották elnöknek: Orczvirk Henriket, alelnöknek: Lieskó Jánost, titkárnak: Strichirs Edét és pénztárosnak: Sala Venczelt.

A Salgótarján-Inaszoói Fiókegylet összes tagjait szívből üdvözli és a megalakult Fiókegyletre Isten áldását kéri a Bánya- és Kohóaltisztek Országos Egyesülete Szervezőbizottságának Elnöksége

Selmeczbányán, 1907. decz. 5.

Gindl István,

a szervezőbizottság elnöke.

*

Zalatna, Abrudbánya, Verespatak.

Igen tisztelt Kartársak!

Örömmel értesültem lelkesedésükről s a közel jövőben kiállításba helyezett zalatnai, abrud-

bányai és verespatak-gurarosiai Fiókegysületek megalakulásához a Mindenható segédelmét kérem.

Mélyen tisztelt Kartársak!

Mielőtt becses kérdéseikre rátérnék, el nem mulaszthatom sajnálkozásomnak kifejezést adni a fölött, hogy az erdélyrészi sóbányák 12--15 altisztje azon nemes czélt át nem értve — melyet magunk elé kitűztünk — országos egyesületünkhöz való csatlakozásukat nem indokolhatóan megtagadták. Felhívást intéztek az összes kincstári telepek altisztjeihez, hogy velük tartva — nem az altiszti országos egyletbe — hanem a tisztii egyletbe lépjenek be tömegesen.

Ezen felhívásuknak fogantatja sohasem lesz, mert a komolyan gondolkozni tudó altiszti kar átlátni fogja azt, hogy ha az altiszt a tisztikar közé tolikodik, ott csak mint türt személy fog szerepelni és a felsőbb körben az altisztek érdekeit nem szolgálhatja, gondolatait tettekben kifejezésre nem juttathatja, ennél fogva nemcsak türt tagként fogja magát ott érezni, hanem egyszersmind idegennek is.

Az altisztek azért akarnak országos egyesületet alakítani, hogy benne otthonosan érezzék magukat, hogy önmagukat érvényesülésre juttassák, hogy érdekeiket a támadásokkal szemben megvédelmezhesék, hogy a nagy társadalomban őket megillető

helyet nyerjenek és, hogy csekély erejüket összegezve a lét-fentartás küzdelmében önmaguk, családjaik és utódjaik érdekében résztvegyenek.

Abban a korban élünk Uraim! a melyben minden életképes elem testületté tömörül, hogy a mai viszonyok szülte nehéz megélhetés terheit vállvetve viselhessék, megoszszák és azon közös erővel könnyítsenek.

Még a béltisztítóknak is van országos egyesületük, még az utczaseprők is tömörültek, még a kocsisok is a mai kor kényyszerének engedve egyesületet alakítottak. Hát csupán a bányász- és kohóaltisztek volnának oly hátramaradtok, oly élhetetlenek, hogy önmaguk, családjaik és utódjaik javára, iparuk fellendítésére síkra kelni ne volnának képesek?!

Nem Uraim! Az égre — nem! Mi is a nemzet tagjai vagyunk, bennünket is tette hív a kor, a nemzet, a haza! Ha élünk, életjelt is adjunk magunkról! Mutassuk meg, hogy mi altisztek is tudunk a nemzet vagyónának gyarapításához hozzájárulni, mert ha kenyéradóink nyernek szakismereteink gyarapításával, azzal már a nemzet vagyonát növeltük.

Tömörülni fogunk! Tömörülünk kell, mert ez szükséges, ez elmulaszthatlan kötelességünk önmagunk, családjaink, utódaink, kenyéradóink, nemzetünk és szent hazánkkal szemben is.

A marosújváriak elhatározására fájdalommal gondolunk, mert az egy párat közülök, országos egyletünktől egyelőre elvont.

A marosújváriak felhívására fenn tett megjegyzésem után rátérek mélyen tisztelt Kartársaimnak az alapszabály tervzetre vonatkozó kérdéseikre.

3. §-ban: *Az egyesület szakkönyveket szerez stb.*

Én ezt úgy értelmezem, hogy az egyesület fölőslégének egy bizonyos részéből — valamennyi fiók számára apródonként a legszükségesebb könyvek lesznek beszerezve. Csak lassan menve — értünk el messzire. Semmiből nagyot teremtenünk a kezdetben nem lehet,

5. §-nak második bekezdésére vonatkozólag így gondolkozom: Akár végzett, akár nem végzett és akár kincstári, akár magántársulati minden havi fizetéssel bíró alkalmazott, kinek megjelenése és viselkedése az altisztek közé beillik és mint ilyen önmagát az altisztek közé sorozza, az altiszti egyletből ki nem zárható.

5. §-nak hatodik bekezdésére vonatkozólag pedig: „*A tagság megszűnik: A tag elköltözése esetén*“ stb.

Ennek ez az értelme:

Fiókoknál: Ha a fiók kerületéből más fióknak a kerületébe távozik el végleg, előbbi helyén tagsága megszűnik.

Az országos egyesület tagja