

JÓ SZERENCSET

MŰSZAKI, Bányászati és Kohászati HETI SZAKLAP.

III. évfolyam.

19. szám.

1910. február 6.



Szerkeszti:
LITSCHAUER LAJOS
kir. bányatanácsos.

Szerkesztőség és Telefon:
o kiadóhivatal: Szerk.: 4.
Kiadóhív.: 5.
Selmeczbánya Nyomda: 29.

Megjelenik minden vasárnap.
Előfizetési ára: egy évre 12 K.

Az előfizetés megkönnyítésére havi 1 K
résztletet is elfogadunk. A megrendelésre
vonatkozó átirások egy évre kötelezők.

TARTALOM: Az... 9 év Magyar-
ország bányamívelésének történetében. — A magyarországi
opálbányászat. — Tudomány-Gyakorlat. Sana-
na-féle érczettörő, függő és kiegyenlített henger-
ekkel. (4 rajzzal). — Szemle. Bányamvelés.
— Gépszél. — Elektrotechnika. — Vegyesek. A
szénbányaiskolákról. — Közgazdaság. Közgazda-
sági hírek. — Közgazdászok. — Mérlegek. — Osztá-
letek. — Piaci hírek. — Kartellék. — Statisztika.
— Hírek. Személyi hírek. — Híradások. —
Bányászegyesületek. — Főiskolai körökből. — Ve-
gyes hírek. — Hírek a külföldről. — Munkás-
ügyek. — Balesetek. — Irodalom. Lapszemle.

A közlemények csakis a forrás megjelölésével vehetők át.

Az ... 9 év Magyarország bányamívelésének történetében.

(Minden jog fentartva).

889. A Magyarok a Máramaros-vidék havasaitól és Ugocsától a Szepességig terjedő országrész uraivá lesznek. *Soóvár*, (Castrum sális) már áll. Ezen időben a Markomanok és Quadok művelnek hazánk területén bányákat és kereskednek e bányák termékeivel. A honfoglaló ősök hazánk területén élénk bányászatot, vagy legalább is bányászattal foglalkozó népeket találtak.

1269. *Tordát* illetőleg IV. Béla király, május hó 1-én, Budán kelt levelében mondja: Tekintve az erdélyi káptalan szegénységét, a sóaknákat, kivéve azokat a vajda és tisztjei hatósága alól, minden királyi adó-járadékával (collecta regia) — a mit a néptől bármi ezimen szedni szoktak — az erdélyi káptalannak újból adományozza és igéri, hogy ezen irat bemutatásakor rendes adománylevelet fog a káptalan részére kiállítani.

1299. *Soóvár* sóskútjának a jövedelméből 100 márkát, Soóvári Soós György (Mitzbán), Sinka nevű rokonának (unoka-öcsésének) adományoz és megengedi, hogy hetenként egyszer, szombaton, egy fél véka sót vihessen el. Sinka jobbágynak engedélyt ad, hogy a sóskútból, saját használatukra, bármikor szabadon meríthessenek.

1329. I. Károly király *Nagybányának* és *Felsőbányának*, a Giródtótfalu helyén volt nagy erdőt adományozza. Ezen adományozó levél állítólag az első, *Nagybányára* vonatkozó hiteles feljegyzés. *Nagy-*

bánya ezen legrégebb adatok szerint kezdetben a *Zazárbánya* nevet viselte. A jelenlegi *Kereszthegyet* akkor Zazárhegynek nevezték. *Nagybánya* (*Felsőbánya*-val együtt) *Aszszonypataka* név alatt szerepel ez időtájt az okmányokban.

1339. *Sópatak* neve eltűnik az okmányokból és azontúl már a *Soóvár* elnevezés szerepel minden okiratban.

1379. *Libetbánya* kir. bányavárossá lesz. *Selmeczbányán* a bányászat legfőbb tisztviselője a »Magister Michael, scansor Domini Regis« címet viseli. Ugyanekkor két comes-je van a városnak, amint azt a »Nos comes Jacuch et Paulus Urburarius etiam comes in Schebniz« féle kitétel bizonyítja.

1429. *Jánosrét*-et, mely *Galgenberg*, *Freiung* és *St. Johannes-schacht* néven fordul elő az okmányokban, Zsigmond király *Körmöczbánya*-nak zálogosítja el. Állítólag első telepítvényese után *Honeshaj*-nak is nevezték. Ugyanekkor azonban már *Lucska*, tót elnevezéssel is találkozunk. (Nagyon régi bányászhely).

1449. *Somodi* alatt Giskra szétveri Székely Tamás hadait.

1459. *Nagybányán* és vidékén a bányajövedelmek felett Szilágyi Erzsébet rendelkezik. Más forrás szerint maga *Nagybánya* város megy át ezen évben Szilágyi Erzsébet tulajdonába, ki nagybányai várában hosszabb ideig lakik és a bányákat kamaragrófok útján kormányozza.

1479. *Selmeczbányán* főbányagróf: Kännndl György.

1489. *Selmeczbányán* főbányagróf: Dettelbacher János.

1499. *Selmeczbányán* a Viberhegyen létező »Erbstolle bey Viberhübl« van okmányilag megemlítve. Ezen altáró az Óvár mellett, Paltschner később Bialoŕna-utca szomszédságában volt. Lehetséges, hogy a Biber-táró elnevezés itt veszi eredetét.

1509. *Selmeczbányán* levéltári adatok szerint a következő bányászatok léteznek: *Erbstolle oberhalb dem warmen Bad bey Kalkofen* (valószínűleg Szklénón); a »Grosser-Handl mit dem 15 Stock (Ezen bányászat jelentékeny kiterjedéséről az annak bejárásáról felvett jegyzőkönyv tanuskodik); a »Viethauerschacht«; a »Hornunger Gewerken und Gáppl«; a »Thomasschacht« és az »Obere Haubner Schacht« a *Glanzenberg* táján. Főbányagróf: Thurzó János. *Hodrusbányán* levéltári adatok szerint üzemben álló bányászat a »St. Anna Erbstolln am Trentscher«-féle altáró.

1519. *Selmeczbányán* az okmányok egy: »Erbstolle auff der Schmetten Ryn« altáróról tesznek említést. (Sztinyai a következő megjegyzést fűzi ezen adathoz: A »Schmetten Ryn« névben a mostani Schmintorin tükröződik vissza, s elég okszerűen, mivel e bánya a leggazdagabbak egyike volt s méltán nyerhette a »tejfeles táró« elnevezést, ámbár Adelung szerint egy agyagnemet is Schmetten-nek neveztek egykoron, A szóban forgó bányamű különben: a Schmitterin, Han-

del Schmetten és Handel Schmittin-nevek alatt is előfordúl az okmányokban. Főbányagróf: Thurzó János.

1529. *Körmöczbányát* Szapolyai hadai bántalmazzák. *Selmeczbányán* Siebenbürger Cherubin kohójában 13 munkás dolgozik. Alkamaragróf: Hilleprandt Péter, ki számadási hiányok miatt (1539) vizsgálat alá kerül. Főbányagróf: Böhm Lénhardt és Dubravszky János.

1539. *Körmöczbánya* a környékén portyázó rablócsapatok ellen védekezvén, alsó- és felső várkapuját még egy bástyával veszi körül. *Rozsnyó* számadási könyvei szerint egy márka ezüst 7 f. 25 denárral van elszámolva. *Selmeczbányán* Hilleprandt Péter alkamaragrófnak a számadásait a császári biztosok megvizsgálják. A vizsgálat kideríti, hogy 1529-től 1539-ig az általa beszedett és kezelt kamarai pénzekből részint a maga, részint más bányapolgárok bányáinak a művelésére és egyéb szükségletekre, magyar értékben 15574 frtot és 75 pfenniget használt fel és adott ki, mely összeggel a királynak adósa maradt. Főbányagróf: Matheus Bin Péter. *Ujbányát* illetőleg Frintacki bíró kijelenti, hogy mivel a polgárság összes pénzét és ékszerét a bányák művelésének a költségeire fordította és segítséget sehonnan sem kap, a város, a bányauzemmél felhagyni kényszerül.

1549. *Szélaknán*, ahol a bányák mélységének növekedésével, a vizek emelésének a nehézségei már-már leküzdhetetlenek, egy Csehországból (Kultenbergből) behívott gépmester (Kunstmeister) több vízethúzó-gépet (Stangenkunst) épít be a bányákba, melyeket részben emberi, részben lóerővel tartanak üzemben. A lovakat ökörbőrökbe bevarrva bocsájtják be a bányákba. *Selmeczbányán*, ahol a kincstár saját érdekeinek megóvása végett, már a legrégebb idő óta alkamaragrófokat alkalmazott, a vállalató műhelyet, a mely eddig bérbe volt adva, saját kezelésébe veszi át. A városi tanács arról értesíti a kamaragrófot »mikép az Ő Felsége által kiadott ama rendszabály, a mely szerint az a munkás, a ki hétfőn bemenni nem akarna a bányába (anfaren) 14 napon át munkát ne kapjon »soll feyern«, alig válik a közjő s a kamara hasznára, mivel ez csak azon esetben vezetne a kívánt célhoz, ha a munkások felesleges számban lennének és ha az elmaradás folytán támadt hézag pótolható volna; ami azonban nem eszközölhető, mivel már a két Fukszenlochban is oly nagy a munka, hogy annak pontos és szakadatlan teljesítésére legalább is 300 ember kellene. Főbányagróf: Scharberger János.

1559. *Hodrusbányán* az »Alte-Rüssel-Pergwerkh« szomszédos a Hoff-féle bányaművel. *Selmeczbányán* főbányagróf: Roll Farkas.

1569. *Tordán* országgyűlés június 24-ike és 29-ike között. Kamaraispán: Dézsy Szilágy Mihály. *Libelbánya* ellátmánynyal és kincstári kezeléssel dolgozó bányaművelésének felhagyását tervezik. *Úrvölgyön* egy új aknának a mélyítésére engedély érkezik avval a meghagyással,

hogy elkészülése után, Miksa-akna nevet kapjon. Ezen akna, e név alatt ma is ismeretes, de már nincsen járható állapotban.

1579. *Hodrusbányán* a Würfeltáró, Rubigalli Pál, Wunderlich Jakab, Rombleitner Mátyás és Sturmkorb Konrád kezén van. *Selmeczbányán* a bányászat hanyatló s a kamara arra van utalva, hogy a legnagyobb szigorúsággal gondoskodjék a bányauzem fellendítéséről és a megszorult bányapolgárok felkarolására engedélyezett előlegek behajtásáról. A szigorú intézkedések következtése az, hogy a kamara bányabirtoka növekszik, miután az előlegek (Verlag) visszafizetésére nem képes bányapolgárok kényszerülve vannak, bányájukat a kamara követeléseinek a fedezésére az államnak átengedni. Főbányagróf: Ritschard György és Scheuchenstuel Vilmos.

1589. *Tordán* az erdélyiek április hó 20-ika és 25-ike között országgyűlést tartanak. *Selmeczbányán* főbányagróf: Scheuchenstuel Vilmos és Egger György.

1599. *Besztercebányán* és környékén, a portyázó tatár csapatok nagy pusztítást és öldöklést visznek véghez, aminek következtében ott nagy drágaság áll be s marhavész pusztít. *Rozsnyón* és környékén a tatárok pusztítanak. Az érseki nyolczad 32 márka ezüstben. *Tordán* kamaraispán: Tordai Litterati János. *Göllniczbányán* az ezüstabányák-ból, hetenként átlag 25—30 gr. aranyat termelnek. *Selmeczbányán* főbányagróf: Hagen Dávid és Sommer Lőrincz.

(Folytatjuk.)

A magyarországi opálbányászat.

(Történeti, geológiai és bányászati viszonyok.)

— Irta: *Abzinger Gyula* okl. bányamérnök. —

(Minden jog fentartva.)

(Folytatás a 336 oldalhoz.)

A simonkai opálelőfordulás szabályosabb. Az opált vezető zóna csapása 18 h s ezt is, mint a libankait, vető zavarja meg. Egyebekben az opál föl kutatásánál határozott szabályokat itt sem lehet követni.

A 60-as években szállítási nehézségek s amiatt, hogy a betörővizet elvezetni már nem lehetett, a munkálatokat be kellett szüntetni. Ujabban az Emilia táró alá, annál 32 m-el mélyebben telepített altáró hajtásával segítettek e bajokon, s azt a műveletekkel már össze is kötötték.

Tehát itt is 32 m. magas érintellen köz áll rendelkezésre; a munka azonban most szünetel.

A bányából kihozott opál földolgozására a telepen 14 munkásra berendezett csiszoló műhely van a szükséges felszereléssel. Az anyakőzettel együtt termelt opált ettől először kézi aprítógépen való szét-

törés által elválasztják s az így szabaddá tett nemes opálról az értéktelen részeket fogókkal »lecsiptetik.«

A tiszta nemes opál-darabokat tollnyélhez hasonló fadarabokra pecsétviaszszal ráragasztván, szintes elhelyezésű csillámos homokkő köszörűköveken, majd szarvasbőrrel behúzott fakorongokon gyémántporral félgömb-, ellipsoid-, tojás- stb. alakúra csiszolják s végül borszeszben mossák s aztán mint ékkövet négy: közönséges, finom, középfinom és kiválófinom csoportokba osztják.* Mindegyik osztályra két ár van: az 1 karátnál súlyosabb darabok egységára nagyobb azokénál, melyek kisebbek 1 karátnál.

Miként általában, úgy az opálbányászat múltjában is váltakozó képek sorakoznak egymás után. A küzdelmes évek nyomoruságát bőven ellensúlyozza a következő évek gazdagsága. A föltárt opál mennyisége hol több, hol kevesebb, a drágakő értéke pedig majd emelkedik, majd süllyed a szerint, amint a termelés és kereslet egymáshoz való viszonya mellett az ár kialakulhat. Hogy nagyjában jól fizetődő vállalkozás az opálbányászat, az Eggerek apró tőkén szerzett milliói tanuskodnak mellette. Hanem akkor az egész világpiacot a magyar opál foglalta le.

A múlt század végén Ausztráliából és Mexzikóból nagy tömegekben özönlött nemes opál által okozott túltermelés az árak rohamos hanyatlását eredményezte. Mig azok termelésük olcsósága mellett ezt a depreszsiót kibírták, az áldatlan viszonyok e drágakő magyarországi bányászatának létalapját rendítették meg. A bányák elhanyagolt állapota mellett azokkal a versenyt fölvenni nem lehetett s a váltságból való menekülésre egyetlen biztos útnak a visszavonulás kínálkozott. A magyar opál daczára azokénál sokkal szebb színjátékának a piacról lassan leszorult, a bérlők pedig érdekeik biztosítása végett a bérletösszeg leszállítását vagy a szerződés felbontását kérték a kincstártól.

Óhajtasuk teljesült; az opálbányászat 1896. óta megint kincstári kezelésben van. Ezen idő óta a piacz teljesen elveszett ugyan és a bérlők idején 12—14, sőt 25—28 ezer karátot kitevő évi termelés is néhány ezer karátra olvadt, de a jövőnek bányászati szempontból való biztosítása érdekében a kincstár igen sokat áldozott, meszsze kiható műveleteket kezdett, hogy a nagy időket átélt híres bányászatot a végpusztulástól megmentse vagy, hogy annak bekövetkezését legalább késleltesse.

Az eddig termelt, hatalmas összeget képviselő opál piaczra hozatala, vagy a bánya eladása a többszöri kísérletek daczára sem sikerült, mert a mostoha viszonyok mellett ily tekintélyes összegek befektetését az üzleti élet faktorai nagyon kockázatosnak látják. Így félt, hogy a bánya fentartásával járó terhek végre is azt a meggyőződést

* Most csak 3. osztályba sorozzák, de az árjegyzékben 4. osztály szerepel.

szülhetik, hogy a múlt emlékeinek ápolásáról a jelen érdekében le kell mondani.

Pedig, ha csak hazai viszonyainkat vennők is számításba, a siker szinte elmaradhatatlan. Ha idegen nemzetek hazájuk sokkal csekélyebb értékű ékkőtermékeit büszkeséggel viselik, menynyivel inkább remélhetnők, hogy nálunk e speciális szépségű drágakövet nemzeti díszsége, a hazafiasság jelvényévé lehetne tenni mikor csak néhány évvel ezelőtt is hazafias felbuzdulásunkban milliókat hordtunk össze ócska emailés és bádog tulipánokért.

(Vége.)

Tudomány-Gyakorlat.

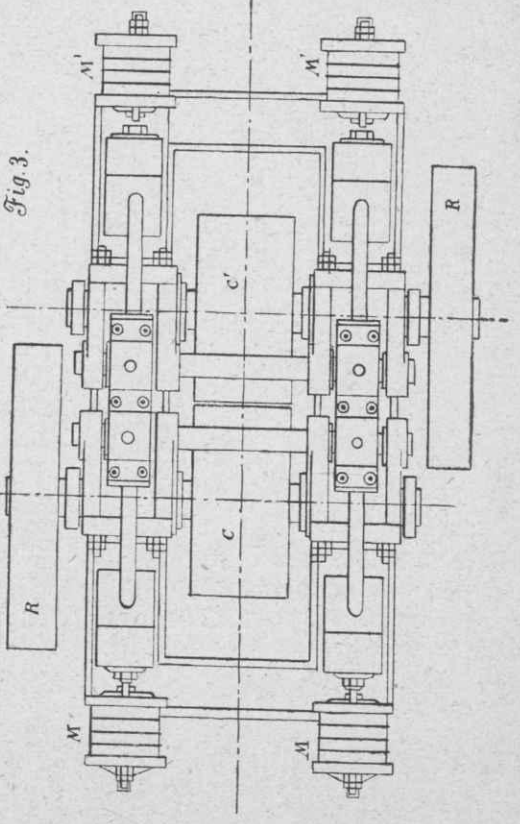
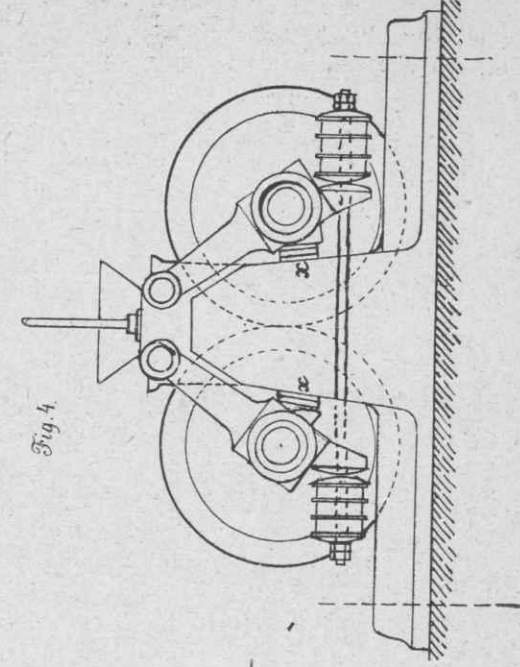
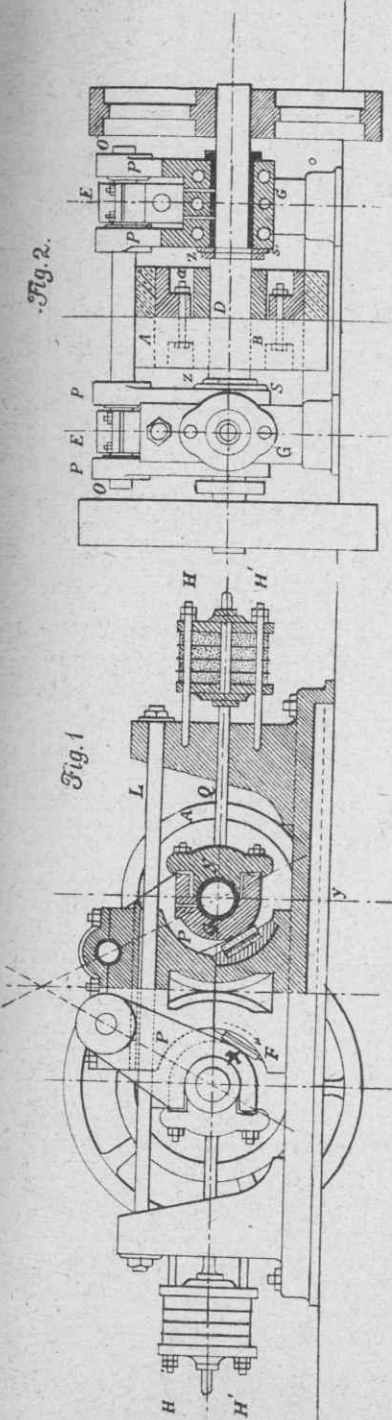
Sanna-féle érczettörő, függő és kiegyenlített hengerekkel.

(Ernst C. közlése az »Osterreichische Zeitechrift f. Berg- u. Hüttenwesen«, 1910. január 29-én megjelent 4. számának 54. és köv. oldalairól; négy rajzzal.)

A szerkesztőség és kiadóhivatal engedélyével.

(Minden jog fentartva.)

Ferraris E. a Sardiniában alkalmazott mechanikai érczelőkészítésnek leírása közben (Öst. Zft. f. B. u. Hw, 1909. évi 26. sz.) az elaprózást tárgyaló fejezetben (409. old.) említést tesz oly érczet-törőről, amelynek hengerei fel vannak függesztve s ki vannak egyenlítve. Ezen új törőhengertípus, a melyet *Sanna* Luigi mérnök, Bugerruban, Iglesias mellett, szerkesztett, elsősorban az érczek középfinom és finom elaprózására van rendelve. Nagyon bevált, a menynyiben egyéb jó tulajdonságain kívül, egyező teljesítő képesség mellett, 20%-al kevesebb erőt fogyaszt, mint a közönséges alakú törőhengerek, A becsatolt 1, 2, és 3. sz. rajzokból látható, hogy a két hengernek göröndjei S^1 nyaklós csapágyakban nyugsznak. Ezek elhelyezése jellemzője a szóban forgó őrlőgépeknek. E kengyelek mindenike a G főtestből és két PP karból áll, amelyeket igazító-csavarok kötnek hozzá az O^1 göröndhöz. A görönd az EE^1 tartók között foroghat. A két görönd ezek szerint, a feladó tölcésérből középük hulló darabos érczanyag darabnyagsága szerint egymástól távolodhat, miután az O^1 tartógöröndön, a melylyel, a már említett S^1 kengyelek útján, függő kötésben állanak, ingó mozgást végezhetnek, míg a Q ütköző-rudak által és az MM és M^1M^1 rúgópárok közvetítésével, a HH^1 , HH^1 pöczkők útján szabályozható nyomással, egymás felé szoríthatók. A mozgató erőt a hengerek, a szíjtranszmisszióval hajtott R hajtó-kerekek útján kapják. Más esetekben szíjtranszmisszió és hajtótárcsák végezik a mozgató erőnek a gépre való átvi-



telét. Az öntött vasból, két részből készült B henger-magot, az aczélból vagy kemény-öntvényből előállított A hengerköpnöy veszi körül. A vonórúd a csapszegei, a hengermag két részének szolgálatában állanak. A zúzóhengerek a rajzban CC^1 -vel, a hengerek göröndjei D -vel, a csapágycsapszegek z -vel vannak jelölve. Utóbbiak a csapágycsapszegek porés iszap ellen való védelmére szolgálnak. Igen finomra őrlésnél a hengerek természetesen egészen közel állanak egymás mellett; egyébként a hengerek köpnöy-felületei között hagyandó hézagoknak a méretét, a bádoglemezekre szerelt ax^1 gummilapok adják meg, a melyek vastagságát a kívánalomhoz képest módosítani, szabályozni s rögzíteni lehet. Ezeket a gummilapokat a szerkesztők, a két tartódarab, e célra rendelt FF^1 véseteibe helyezték el, ahol azokat nyomórúgók segítségével jól erősen megkötötték. A gummilapok ezenfelül a visszaszorított hengerek rezgő mozgásait felfogják és a gép járásának zakatolását csökkentik. Az ingó tartók mindenkében bronzból vagy antifrikciós-fém-ből készültek és két részből álló csapágycsapszegek fekszik, melynek beállítása az N csapágycsapszegek leemelése után igen könnyen megtörténhet. A hengereket, az L rúdnak és Q nyomó orsónak valamint az ehhez tartozó rúgónak eltávolítása után, az OO^1 görönd körül forgatva, a készülékből ki lehet emelni, mi mellett a demontálás a henger A köpnöy-felületének kiváltásával igen egyszerű dolog. Az új törőhengerlőnek jellegzetes ismertetői továbbá: 1. hogy hengerei, szabadon felfüggesztett és nem szilárdan ágyazott vagy vezetékek közé szerelt csapágycsapszegekben forognak; 2. hogy a tartó-kengyelek a függőleges irány felé 30° alatt hajolnak, minek folytán a göröndök, göröndcsapszegek, száraljak és hajtógöröndök fele súlya az őrlőmunkában résztvesz; 3. hogy mindkét henger közvetlenül hajtva van és, hogy kiegyenlítésük nyomó-rúgók útján történik. Legujabban egyszerűsítették a gépet és ezzel működését hatásosabbá s biztosabbá tették. A becsatolt 4. sz. rajzvázlat e módosítások megérthetőségét megkönnyíti. Az új konstrukció-alaknál, a hengereket két (minden oldalon egy-egy) rúgópár szorítja egymás felé. E rúgópárok vonórúgók végeire hatnak; a vonórúgók a csapágycsapszegek fejtevételei vannak keresztülhúzva. E két vonórúd, az előbb leírt konstrukció négy (Q) ütő-rúgóját igen hatásos módon helyettesíti. A hengergöröndjeik egymáshoz való helyzetét, két, üzemi közben is eltolható ékekkel, lehet szabályozni. Ezen ékek a két tartónak két oldalán fekszenek, a hol csavarosan megszoríthatók és lazíthatók, a miáltal az ax_1 rugalmas párnákat vagy szorítják vagy teherrel mentesítik a szerint, a mint azt a törőlő darabnagysága megkívánja. Mindkét szerkezetet, szabadalmak védik.

(Folytatjuk.)

Szemle.

Bányamívelés. | **A Pneumatogen-mentőkészülék legújabb alakja.** *Modell 1910.* (Az Österreichische Zeitschrift für Berg. u. Hüttenwesen 1910. évi január 29-én megjelent 4. számából.) *Dr. Böck Fr.*, e. magántanár az »Osztrák Mérnök és Építész-Egylet« bánya- és kohómérnöki szakosztályának f. é. január hó 13-án tartott ülésében ama szerkesztési elvekről számolt be, amelyeket a Pneumatogen-mentő készülék Ia, II. és IIb. alakjainak a gyakorlatba való első bevezetése óta, a prakszis követeléseinek szemmel tartásával, közel negyven különböző kísérletező-készüléken, alkalmazásba vettek és melyek eredménye azon új típus, amely *Modell 1910.* néven legközelebb kiadásra fog kerülni. Az új készülék-alak úgy külsőleg, mint belső konstrukciója tekintetéből is lényegesen különbözik az előző típusoktól. A szuperokszid-tartók, előbb hengeres patronok, ma 22 cm. átmérős és 3 cm. magas lapos szelenczék alakját kapták úgy, hogy a préperatum 2 cm. magas rétegének átlélegezésére 400 cm². területű keresztaszelvény áll rendelkezésre. Az előbb durván szemcsézett alakban használt szuperokszid helyébe most 0.5 mm átlagos szemnagyságra granulált préperatum került, amely bizonyos százalék-arányban hozzáadott natronmésznek a hozzákeverése folytán a kémiai reakciónak igen egyenletes lefolyását biztosítja. Erőltetett és forszirozott lélegezés esetén most már nem olvad össze a szuperokszid a patronban, amelyekben a reakció hőmérséklete sem emelkedik oly magasra, mint annakelőtte. A szuperokszid oxszigéntartalmának hasznosítása ma, majdnem tökéletes, míg előbb közel 30 %-a értékesítés nélkül veszendőbe ment. A készülék minden egyes garnitúrája két egyenlő patronnal van felszerelve úgy, hogy munkára és menekülésre megegyező teljesítések állanak rendelkezésre. Minden egyes szelenczepatron 60—75 első percnyi lélegezés-időtartamra van méretezve. A patronok erős konstrukciójuk folytán, többszöri utántöltést elbirnak, ami nagy megtakarítást jelent. Legközelebb beható leírását hozzuk a Pneumatogén ezen új típusának. *Lts.*

Gépészet. | **Tartigen.** A kazánkő-ellenes szerek száma a *Tartigen*nel ismét szaporodott egygyel, amely azonban, mint *Dr. Basch* mondja, éppen oly keveset ér, mint nagy reklámmal hirdetett előző társainak a legtöbbje. A *Tartigen*, a feltalálók adatai szerint növényanyagokból készült, ami *Dr. Basch* szerint a preparatumnak a legfőbb hibája, mert a növény-alkotórészek a kazánok tápláló vizét zavarossá s tisztátalanná teszik, s a kazánkövet képező-anyagokkal iszapos üledéket képeznek, amely azonban nem laza üledék

hanem igen könnyen megéggő tapadék módjára rakódik le. (Zeitschrift f. Dampfkessel u. Maschinenbetr. 1909. 32.) Br. (39.)

Elektrotechnika. | **Új Edison-féle akkumulátor.** Egy amerikai folyóirat közlése szerint két újabb típusu Edison-féle akkumulátort bocsátottak legújabbán piacra, amelyekben a régi akkumulátorokkal szemben, számos előnyös újítást találunk. Az új akkumulátor kétféle típus szerint készül. A kisebb típus 318 kg. önsúly mellett 150 ampére-óra kapacitású; a nagyobb típus pedig 544 kg. súly mellett 260 ampére-óra kapacitású. Mind a két akkumulátort járóműveken próbálták ki s azokkal Newyorkban végeztek próbameneteket. Az egyik kocsira 60 nagyobb méretű akkumulátor-czellát szereltek fel; a kocsi megtöltött állapotban 1680 kg.-ot nyomott. Egyszeri töltésre a kocsi 155—150 km. utat tett meg 100—300-szor való megállás és újból való indítás után. A második kocsira 65 kisebb fajta akkumulátort szereltek. Ennek a kocsinak az önsúlya, megtöltött állapotban 770 kg. volt; 125—175 megállás mellett 72—80 km. utat futott meg. Az új Edison-akkumulátorok egyik nagy előnye, hogy töltés közben alig melegszenek fel, ami a hatásfok emeléséhez nagy mértékben hozzájárul, mert a meleggé átalakult elektromos energiából eredő veszteségek itt a minimumra szállanak alá. Az akkumulátor elektródjai: vas és nikkelt; az elektrolit: 21 %-os marókáli-oidat. Az Edison-akkumulátor nagy hibája, amely az összes Edison-típusú akkumulátorokat jellemzi az, hogy a töltésnek a bevégezését az akkumulátor celláin külsőleg fel nem lehet ismerni, míg más akkumulátoroknál tudvalevőleg erős mozgás árulja el a töltés befejezését. Ezzel szemben nagy előnyük, hogy élettartamuk igen nagy. Már a régibb típusú Edison-akkumulátorok is öt év óta szakadatlanul üzemben állanak és csak az elektrolitot kell félévenként megújítani. A régi típus grafit-elektrodjai helyett, ezen újabb típusnál nikkelt alkalmaztak, a határos réteget pedig váltakozó nikkelokszid- és szinnikkel-rétegekből képezték, amelyek 100 mm. hosszúságú aczélcsővekbe vannak behelyezve. Szb. (2.)

Vegyesekek. | **Ujítás tömlőkön.** Biró Vilmos műszaki kereskedő nagyfontosságú találmányt jelentett be szabadalomra, mely a ruggyanta s egyéb anyagból készített tömlőknek a hátrányait van hivatva kiküszöbölni és amely tömlő magas nyomású és magas hőfokú folyadékoknak és gáznemű testeknek a vezetésére egyaránt előnyösen használható, mivel a ruggyantából, bőrből, szövött vagy bármely plasztikus masszából előállított tömlőknek belsejében van a találmány szerint a hajlítható fémtömlő elrendezve. Nagyfontosságú még e találmánynál az is, hogy a szívó- és a nyomó-tömlőket nem kell ezen-

túl nagy falvastagsággal méretezni, mivel a nyomást a könnyű és hajlítható fémtömlő veszi fel közvetlenül és így ezek a tömlők, nemcsak sokkal hajlékonyabbak és könnyebben kezelhetők a régiéknél, hanem egyúttal sokkal olcsóbbak is azoknál. *Psz.* (2.)

*

A szénbányaiskolákról

ezím alatt *Kantner János* kir. főmérnök, a pécsi szénbányaiskola vezető tanárától, a *Bányászati és Kohászati Lapok* 1910. évi I. köteté február hó 1-én kiadásra került 3. számának 153—164. oldalain a bányász-altiszti kart igen közléről érdeklő cikk jelent meg, a melyre olvasó közönségünk figyelmét ezennel felhívjuk.

Közgazdaság.

Közgazdasági hírek. | **A Gaál-féle Reszelőgyár r.-t.** Az ipartanács előtt fekszik *Gaál* István reszelőgyáros újabb államsegély-kérvénye, melyben finomabb műszer-reszelők gyártására kér államsegélyt. Az új üzemág egészen új részvénytársasággá alakul fél millió korona alaptőkével. Most arról értesül az *Egyetértés* (1910. é. 26.), hogy a *Russo* és *Haim* cég, *Nagel* tőzsdetanácsos és *Popper* pozsonyi földbirtokos lesznek a többi részvényesek, míg az új részvénytársaság vezérigazgatója is *Gaál* István lesz.

— **Oroszország vasiparának előnyomulása a Balkánon.** Az oroszországi metallurgiai ipar előkészületeket tesz, hogy a közel jövőben gázcsöveket és ezek faszonalkotórészeit ekszportálhassa. Mindenekelőtt arra törekszenek, hogy a vasutak igen magas differenciál-tarifái leszállítassanak. A kiviteli törekvés a Balkán-államok és Finnország-felé gravitál, bár gázvezetőcsövek ekszportja tekintetéből Rumániára is erősen számítanak. *Um.* (3).

Közgyűlések. | **A Salgó-Tarjáni köszénbánya részvénytársulat** f. évi február hó 24-én délelőtt 11 órakor tartja meg Budapesten, V., Arany-János-utca 25. sz. alatt levő központi irodahelyiségében XLII. rendes évi közgyűlését. Napirend: 1., az igazgatóság és a felügyelő-bizottság jelentése, az 1909-ik üzleti évről; 2., az 1909-ik év zárószámadásainak előterjesztése, határozat ezek felett és az 1909. évi osztalék megállapítása. 3., felmentvény megadása az igazgatóságnak és felügyelő bizottságnak. Az igazgatóság felkéri azon t. cz. részvényeseket, kik a közgyűlésen résztvenni akarnak, hogy részvényeiket a szelvényekkel együtt f. évi február hó 15-éig bezárólag, vagy a társulat fent jelzett helyen lévő központi pénztáránál,

vagy pedig Wienben a k. k. prw. Allg. österr. Boden-Credit-Anstaltnál (I., Teinfaltstrasse 6.) tegyék le. Huszonöt részvény egy szavazatra jogosít. Értesíti egyúttal a t. cz. részvényeseket, hogy az alapszabályok értelmében az évi mérleg az igazgatósági és felügyelő-bizottsági jelentéssel együtt f. évi február hó 16-ától kezdve a társulat központi irodájában rendelkezésükre áll. *Bp. Kzl.* (26).

Mérlegek. | **A Salgótarjáni Kőszénbánya Részvénytársulat mérlege.**

A Salgótarjáni Kőszénbánya Részvénytársulat igazgatósága megállapította az 1909. évi zárószámadásokat. A *mérleg* az üzleti kiadásoknak levonása után 5,139.893 korona 21 fillér *össz-hozadékkal*, hozzáadva az 1908. évi 463.319 korona 99 fillért tevő áthozatalt, *összesen* tehát 5,603.303 korona 20 fillérrel zárul. Az igazgatóság a közgyűlést február 24-ére hívja *összse*, melynek indítványozni fogja, hogy a kimutatott *össz-hozadékból*, az adók, az *össz-leltár elhasználása* folytán beállott értékesökkenés leírása, a tartalék-alap és a jutalékok levonása után *fönmaradó összszegből* az 1909. évi hozadéokra osztalék-igénnyel bíró részvények egyenként 32 korona, *összesen* tehát 2,800.000 korona osztalék adassék, a *fönmaradó* 576.971 korona 36 fillér pedig irassék elő az 1910. év számlájára. *Et.* (23). —

A Magyar Villamosági Részvénytársulat igazgatósága január 31-én megtartott ülésében megállapította az 1909. évi mérleget. Az igazgatóság a folyó évi február 20-ikára *összsehivandó közgyűlés* elé azt a javaslatot terjeszti, hogy a tartalékalapnak alapszabályszerű dotálása, továbbá az igazgatóságot alapszabályszerűen megillető jutaléknak levonása, végül a múlt évi nyereség-áthozat hozzáadása után mutatkozó 1,447.275-53 K. nyereségből a társulati részvény 16. számú szelvénye darabonként 22— koronával, vagyis 11%-kal p. a. váltassék be, hogy a társulati tisztviselők stb. segélyalapja javára 10.000.— K., az újítási alapra 120.000 K. és a külön tartalékalap dotációjára 300.000 K. fordíttassék, végül pedig 132,275-53 K. új számlára vitessék át. *Us.* (27).

Osztalékok. | **A Schlick-féle vasöntő- és gépgyár r.-t. igazgatósága**

a f. é. január hó 29-én megtartott ülésén elhatározta, hogy az ez évi márczius hónap 12-ére egybehivandó közgyűlésnek az előző évinél jelentékenyebb leírás és dotáció mellett, a múlt évivel egyenlő, azaz részvényenként 28 korona, vagyis 7. százalék osztalék fizetését fogja javasolni. *Bp.* (25).

Piaczi hírek. | **ÉRTÉKPIACZ. Értéktőzsdei árfolyam-jelentés.**

(A Központi Váltóüzlet R.-T. Budapest, V., Szabadság-tér 3., eredeti heti tudósítása.)

1910. január 27 — február 2.

	27-én	28-án	29-én	31-én	1-én	2-án
Ganz és Társa vasöntő és gépgyár 4 ¹ / ₂ % kölcsönkötvény	99.50	99.50	99.50	99.50	99.50	—
Ganz és Társa vasöntő és gépgyár részvény	3180—	3180—	3170—	3160—	—	—
Magyar által. kőszénbánya 4 ¹ / ₂ % elsőbbségi kötvény	—	—	—	—	—	—
Magyar ált. kőszénbánya részvény	645—	645—	645—	635—	635—	—

	<u>27-én</u>	<u>28-án</u>	<u>29-én</u>	<u>31-én</u>	<u>1-én</u>	<u>2-án</u>
Urikány-Zsilvölgyi kőszénbánya 4 ^o / _o elsőbbségi kötvény	— —	— —	— —	— —	— —	— —
Beocsini cementgyári Unio r.-t. részvény	665 —	663 —	660 —	660 —	660 —	— —
Északmagyarországi kőszénbánya részvény	338 —	337 —	337 —	337 —	337 —	— —
Esztergom—szászvári kőszénbánya részvény	197 —	197 —	197 —	197 —	200 —	— —
Felsőmagyarországi bánya- és kohómű részvény	650 —	650 —	650 —	650 —	650 —	— —
Kőszénbánya és téglagyár (Drasche) részvény	572 —	570 —	573 —	575 —	570 —	— —
Magyar asphalt r.-t. részvény	187 —	187 —	186 —	184 —	184 —	— —
Salgótarjáni kőszénbánya r.-t. részvény	636 —	634 —	634 —	632 —	631·50	— —
Salgótarjáni kőszénbánya r.-t. új részvény (1909. kib.)	600 —	600 —	600 —	600 —	600 —	— —
Nadrágyi vasipar társ. részvény	470 —	470 —	470 —	470 —	470 —	— —
Rimamurány—salgótarjáni vasmű r.-t. részvény	666·50	665·50	666·50	658·50	660 —	— —
Schlick-féle vasöntőde és gépgyár r.-t. részvény	468 —	468 —	468 —	468 —	468 —	— —
Klotild első magyar vegyi ipar r.-t. részvény	268 —	268 —	268 —	268 —	268 —	— —

FÉMPIACZ. Fémárak (Budapest jan. 29.) A fémek a következő árait jegyzik 100 kg.-ként, készfizetés mellett, 2^o/_o skontóval. *Finom vörösréz* 163 korona, *ócska tüzszekekrényréz* 154 korona. *Báránynón* 98^o/_o-os 354 korona. *Horgany*, Hohenlohe bányatermék 63·50 korona. Horgany I. H. jelű átöntött minőség 57 korona. *Ólom* selmeczbányai, vagy nagybányai 43 korona, ólom, kereskedelmi minőség 40·50 korona. *Antimon regulus* 71 korona. *Bp.* (25). — *London.* (jan 27). *Vörösréz* 60⁷/₈ készpénz; 61³/₄ 3 óra; *Ón* 147¹/₄ készpénz 148⁵/₈ 3 óra; *Ólom* 13³/₄. *Horgany* 23³/₈. *Aluminium* 71. font sterling. (10 font. sterl. 240·57 K.) — (jan. 28). *Vörösréz* 60³/₈ készpénz, 61¹/₈ 3 óra; *Ón* 147¹/₈ készpénz, 149 —, 3 óra; *Ólom* 13⁵/₈. *Horgany* 23¹/₄. *Aluminium* 71 —, font sterling. (10 font sterl. 240·95 K.) — (jan. 31). *Vörösréz* 60⁷/₈ készpénz, 61³/₄ 3 óra; *Ón* 147³/₈ készpénz. 148⁷/₈ három óra; *Ólom* 13¹/₂; *Horgany* 28³/₈; *Aluminium*, 71 —, font sterling. (10 font sterl. 248·87 K) (febr. 1.) *Vörösréz* 60¹/₂ készpénz, 61³/₈ három óra; *Ón* 148¹/₄ készpénz, 149³/₄ három óra; *Ólom* 13¹/₂; *Horgany* 23¹/₂; *Aluminium* 71 —, font sterling. (10 font sterl. 240,75 K). *Bp.* (22—27).

Az aluminium drágulása. Amerikai nagyobb kereslet folytán a német aluminiumművek ennek a fémnek az árát 141 márkáról 144·50 márkára emelték fel 100 kg.-ként. Az európai aluminium-művek közt létesítendő kartel érdekében a tárgyalásokat folytatják, de eddig még kevés kilátás van rá, hogy eredményre jussanak. Franciaország legközelebb aluminiumból vert váltópénzt hoz forgalomba, ami ennek a fémnek előreláthatólag további drágulását fogja előidézni. *Mk.* (5). — **VASPIACZ. A vaspiacz** helyzetét legjobban jellemzi a vaskartel január 24-én tartott teljes ülésének lefolyása, amelyen elhatározták, hogy az idei év második negyedére is elfogadnak kötéseket, de az árak fölemelése, amelyet pedig minden oldalról szükségesnek mondanak, még csak szóba sem került. Ennek az oka egyedül az, hogy a forgalom semmiképpen sem kielégítő és a mostani csekély forgalmat nem akarják azzal kockáztatni, hogy az

áremelkedés folytán esetleg ez is még megcsappanjon. A kisebb vasárúrok majdnem mindegyikénél a roszzs üzletmenet kartelbomlasztó oknak bizonyult és most a csavar-, reszelő-, satu-, stb. gyárak egymás ellen késhegyig menő versenyharczot folytatnak. A gyöngébb vállalatok ezt a háborúságot nem birják és a pozsonyi csavargyár már be is szüntette üzemét. *Mk.* (5). — **Az amerikai vaspiacsról.** Az Iron Age szaklap írja: A nyersvaspiacz iránya engedőbb volt. Így például azt az árat, a melyet az első félévben való szállításra jegyeztek, most a harmadik évnegyedben való szállításra alkalmazták. Különböző jelekből arra lehet következtetni, hogy stagnáció várható, mert az értéktözsde bágyadt díszpozíciója következtében a második félévben való szállítás iránti érdeklődés megcsökken. Kovácsolt- és Bessemer-vasból jelentékeny mennyiséget vásároltak a nyugati vidék középső államaiban. Ugyanitt és más helyeken bázikus vasat is beszereztek. Pittsburgi czégek $16\frac{1}{4}$ dollárt fizettek bázikus vasért a második évnegyedben való szállításra és $16\frac{3}{4}$ dollárt a harmadik negyedben történő szállításra. Egy jelentés szerint a Felső-tó körül eladott érczmenyiség majdnem tizenöt millió tonna. *Bp.* (23). — **SZÉNPIACZ. A szénpiacsról.** A szénüzletben az utóbbi időben lényeges változás nem fordult elő. A budapesti téglagyárak erősebb üzeme folytán előreláthatólag legközelebb nagyobb szénmenyiségek fognak igénybe vétetni. Az enyhe időjárás folytán a kereslet darabos fajtából csökkent. A *Magyar Szénújság* külföldi jelentéseiből felemlítjük, hogy Ostrau-Karwin szénvidékének bányái nem panaszkodhatnak, bár az elszállítás némileg csökkent, mivel a fogyasztók a várt és bekövetkezett fuvardíjemelések hatása alatt a múlt év utolsó hónapjaiban nagyobb készleteket gyűjtöttek. Kovácsszén lehívásai kielégítők, ellenben a pirszénüzlet az enyhe tél miatt gyengült. *Felsősziléziában*, daczára a kedvezőtlen időjárásnak, koczka- és diófajták keresettek, ellenben darabos szénből a lehívások nincsenek arányban a termeléssel. *Vesztfáliában*, a szénüzlet javulása már annyira érezhető, hogy eszszeni jelentés szerint a szindikátus a széntermelést 5%-kal, a kokszzéntermelést 5%-kal és a brikettgyártást 2%-kal felemelte. *Us.* (25). — **PETRÓLEUMPIACZ. Petróleumárak.** A Magyar petróleum-ipar r.-t. gyártmányai jegyeznek: Császárolaj 38, egykereszt jegyű petróleum 31, háromkereszt jegyű petróleum 29, kétkereszt jegyű petróleum 27.50 K. A Budapesti ásványolajgyár r.-t. árjegyzései a következők: Napjegyű (Standard) petróleum 27, A. B. C. (vitzisza) petróleum 28, Nobel petróleum 31, Császárotaj petróleum 37 K, hordóval együtt. *Mk.* (5). — **VEGYESEK. A gyémánt árfo-lyama** ma az angolok kezében van és olyan árakat vagyunk kénytelenek fizetni, amilyeneket ők diktálnak. Vagy tizenöt év előtt, amikor a gyémántbányák még több tulajdonos kezében voltak, minden polgárember megengedhette magának azt a fényűzést, hogy valamilyen gyémánt-ékszert viseljen, mert annakidején a mai árak a harmadáért is lehetett venni egy szép fényű — és ami e drágakőnél a legfontosabb — csinosan és szabályosan köszörült gyémántot. Azonban a Debeers-Company és a többi gyémántbányatulajdonosok kartelt kötöttek és egy idő múlva észrevették, hogy a Jagers-Fountains, amely a legszebb fényű gyémántokat termeli, egyre kevesebbet szolgáltat. Kénytelenek voltak tehát az árakat emelni. Eleinte csak 5%-os áremeléssel kezdték, de hat hónap múlva már 50%-os drágulással álltunk szemben. Erre meg-

mozdult Amerika is és sietett szükségletét fedezni, mert arra számított, hogy az árak rohamosan tovább fognak emelkedni, ami rövid három hónap alatt tényleg be is következett. Most már tanácstalanul állott a kereskedővilág. Néhány drágakő-nagykereskedő, mivel a további áremelkedéshez nem volt bizalma, sietve túl adott készletén és egy időre beszüntette üzletét. Egy év leforgása alatt azonban ismét 50%-os áremelkedés állott be. Ekkor, — nehezen bár — de mégis elhatározták magukat ezek a kereskedők is a gyémánt-vásárlásra. Ugyanis az a hír terjedt el, hogy víz tódult a bányákba, ami nagyon megnehezíti a bányászatot és így ismét áremelkedés várható. Három hónap alatt megint 100 százalékkal lett ez a drágakő drágább. Ezután jöttek csak a munkások béremelései. A gulovonok, akik a nyers gyémántot bányásszák, a metszők, a kik a köszörűsök számára hasítják és végül a köszörűsök, mindnyájan béremelési követelésekkel állottak elő. Helyzetük valóban szomorú volt. A köszörűsnek nem volt anynyi alaptőkéje, hogy egy párti követ vásárolhasson. Munkaadót kellett tehát keresnie, amit csak nehezen sikerült találnia. Ugyanis akkor még nem volt megalakítva a gyémánt-munkások szövetsége és így igen sok volt a munkás. (Ezen a szövetség úgy segített, hogy teljes két esztendeig nem vett fel inasokat.) Sokan, akik munkát nem kaptak, kénytelenek voltak Amerikába kivándorolni. Később 25% munkabér-emelést kaptak. Persze, ezt megint csak a vevőnek kellett megfizetni és hat hónappal utóbb ismét 25%-kal emelkedtek az árak. Ha csak fel nem akart hagyni üzletével, ehhez az árhoz kellett magát tartania minden kereskedőnek, most tehát a gyémántot — akárcsak ötven év előtt — ismét kincsenek tekintik. Egy karat tiszta fehér gyémánt 600—800 frankba (1 frank = 95 fillér) kerül. Egy karat pedig csak ötödrésze egy grammnak. *Mk.* (5).

Kartellek.

A magyar állam a vaskartell ellen. A kereskedelmi kormányának egy most kiadásra kerülő emlékirata „*a hazai kis- és gyáripar fejlesztéséről*“ igen éles kirohanást tartalmaz a vaskartell ellen, a melyet úgy állít oda, mint az iparfejlesztési akció egyik akadályát. A bírálatból — a *Honi Ipar* illetőleg „*Az Újság*“ nyomán — felemlítjük ezeket a részleteket: Eltekintve azoktól az általános panaszoktól, melyek a vásárok drágaságára, a szállítási határidők nagymértékű kitolására s a kedvezőtlen fizetési feltételekre vonatkoznak, első helyen rámutat az emlékirat a kartellszerződésnek arra a pontjára, hogy az egyes vállalatok csakis az egyezményben részükre fentartott gyártmányokat szállíthatják és más egyezményi tagnak fentartott cikkek előállítására berendezkedniök nem szabad. Továbbá: nyersvasat finomítási célra másnak, mint egyezményi tagnak csakis a kartell végrehajtó-bizottságának beleegyezésével szabad szállítani. E két pont okozta nehézségekhez járul még az a körülmény, hogy a vasipar többi ágaiban fennálló számos kartell és a vaskartell között további egyezmények jöttek létre s az utóbbiak most már az előbbieket is védik, gátolván ilyformán nemcsak a vasgyártás, hanem a vassfeldolgozó iparok egyes ágainak fejlődését is. E pontozatok következménye azután az, hogy egyes gyártmányokban a vasfogyasztók egyetlen vállalatnak vannak kiszolgáltatva. Súlyosbítja ezt a helyzetet az is, hogy a kartell megkötötte nagy vasgyárak be-

rendezkednek kész vasipari cikkek előállítására, a mivel egyrészt meglevő vasfeldolgozó iparunk versenyképességét bénítják meg, másrészt pedig a vállalkozási kedvet csökkentik, mert valószínűtlen, hogy a hatalmasabb versenytárostól függő vállalkozás boldogulhasson. Több bel- és külföldi vállalkozó azért vonult vissza a tervezett gyár alapításától, mert részére egyszer a szükséges nyersvasat, máskor a nyers aczelt s legtöbbször pedig a drótot nem lehetett biztosítani. Több panasz fordult elő különösen a konjunktúra emelkedésekor, hogy a vasfeldolgozó gyár nem kapott nyersanyagot (drótot a drotszeggyártáshoz, farkvasat a tengelygyártáshoz), mert az csak egy gyár állítja elő s azt hasonló készárúvá maga dolgozza fel, vagy pedig, mivel a szóbanforgó cikket a kartell egy egyezményes gyárnak tartja fenn, mely az összes szükséglet fedezésére más kartellszerződéseit következtében nem vállalkozik. *Us.* (25).

Statisztika.

A világ legnagyobb aranytermelése. A nemrég közzétett statisztikai adatok az elmúlt év aranytermeléséről azt mutatják, hogy az 1909. év rekordot jelent az aranytermelésben. A termelés több mint 92 millió font sterlinget, tehát körülbelül 2208 millió koronát ér, a mi eddig a legnagyobb szám az aranytermelések között. Ebből 30·9 millió fontot Transzvámban, 19·3 millió fontot az Egyesült Államokban és 14·4 millió fontot Ausztráliában bányásztak. A délafrikai aranytermelés állandóan emelkedik és 3·5 millió fonttal nagyobb, mint két évvel ezelőtt. Két év alatt Amerika aranytermelése egy millió fonttal emelkedett, míg Ausztráliáé ugyanannyival csökkent. A többi aranyat termelő ország e fémbe való jövesztése körül, alig van lényegesebb változás, *Bp.* (25).

Hírek.

Személyi hírek.

KINEVEZÉSEK. A Ganz- és Társa vasöntő és gépgyár r.-t. igazgatósága **Szüllő Árpádot** a Ganz-féle villámossági r.-t. igazgató helyettesét és **Verderber Józsefet** igazgató-helyettesét a társulat igazgatóivá, **Fellner Károly** igazgató-helyettesét gyári igazgatóvá és **Jány Józsefet** igazgató-helyettesé nevezte ki. *Us.* (25). — **BEOSZTÁS.** **Pántó Dezső** m. kir. segédmérnök főiskolai tanársegéd a geológiai szakban való különös kiképzés végett a földtani intézethez osztatott be. Pm. 1790. sz. r. *Mtj.*

Ministeri elismerés- és köszönet. A m. kir. vallás- és közoktatásügyi miniszter a „*Szab. Osztrák Magyar Államvasút-társaság*“ *Oraviczabányán* székeli igazgató-tanácsának, amely az aninai állami elemi iskola szegény tanulóinak segélyezésére 800 koronát adományozott, őszinte elismerését és köszönetét nyilvánította. *Bp. Kzl.* (22). — Ugyancsak a m. kir. vallás- és közoktatásügyi miniszter **Dr. Buchrucker Leonhard** bányatársulati igazgatónak, aki a gurabrázai elemi iskola szegény tanulóinak felruházására 500 (ötszáz) koronát adományozott, szintén elismerését és köszönetét nyilvánította. *Bp. Kzl.* (26)

Semsey Andor nagybeteg. *Semsey* Andor, főrendiházi tag, a Nemzeti Múzeum ásványtárának igazgató öre, az ismert, nagylelkű meczenás, kinek a föld-

tani intézet, s a földtani társulat is igen sokat köszön, nagybetegen fekszik Budapesten a Vöröskereszt-kórház szanatóriumában, ahol jan. hó, 29-én végzett rajta súlyos műtétet az orvos. A nagybeteg, a komplikált műtétet elég könnyen szenvedte át és mint értesülünk eddig túl van a veszedelmen. Tudományos körökben, a melyeknek *Semsey* Andor mindig áldozatkész protektora volt, aggódva várják a nagybeteg felgyógyulását. *Us.* (25).

Híradások.

Puj vidékén, Hunyadvármegyében széntelepet tártak fel. Puj vidékén nagyobb szénfekvetre talált egy kutató. Az eddig feltárt fekvetek vastagsága: 90, 110, 130 és 150 cm. Valószínűnek mondják, hogy a folytatott kutató munkálatok vastagabb széntelepeket fognak feltárni. A szén minőségét kitűnőnek mondják és állítják, hogy fűtőértékét a vizsgálat 5300 kalóriával állapította meg. *Hv.* (5.) — **»Titanit« (Ceipek módszerű) magyar biztonsági robbantó-anyag részvénytársaság** az 1910. január hó 13-án tartott alakuló közgyűlés által elfogadott alapszabályok szerint keletkezett. Székhelye: Trencsén. A vállalat célja: a) a »Trencsényi Titanit biztonsági robbantóanyaggyár Ceipek és társa« fennálló cég biztonsági robbantó anyaggyárának megszerzése és üzemének folytatása, minden ahhoz tartozó ipari berendezésekkel, összes bármi néven nevezendő jogokkal és szerződésekkel, ezáltal a »Titanit« robbantó-anyag előállítására, valamint általában a vegyi iparra vonatkozó gyári üzem folytatása, az ezen iparágba tartozó fő- és melléktermékek előállítására, mindezen termékekkel való kereskedés, az ezen üzleti és gyártási ágakhoz tartozó mellék- és segédcikkek termelése, nemkülönben az erre irányuló mindennemű kereskedelmi ügyletek és iparok üzése; b) más, az ezen gyári ágakhoz tartozó gyáraknak és azok üzemének megszerzése, vagy alapítása, úgy nemkülönben egyébként való részvétellel olyan bel- vagy külföldi vállalatokban, amelyek a »Titanit« robbantószernek különböző változatait termelik és különösen más külföldi Titanit szabadalmaknak megszerzése és értékesítése. Tartama 50 év. Alaptőkéje: 4,500.000 korona, mely 4500 darab, egyenkint 1000 korona, azaz egyezer korona névértékű bemutatóra szóló részvényre oszlik. Az igazgatóság öt és legfeljebb 11 tagból áll. Az alapítók által az első három üzleti évre kinevezett igazgatóság tagjai: Thurn és Taxis Sándor herceg, gróf Coudenhove Richárd, dr. Schweigert Leonhard, C. J. van Eijk, H. A. van den Wall Bake, M. Zimmt, Veldhuyzen Wzn. dr., Pekár Imre, Reinmann Lázár, lovag Marschall-Hahn Károly és Hevesy Lajos. *Kp.* (7.) — **A cs. kir. szab. kassa—oderbergi vasút** a lokotívjai és vonalain levő kályhák fűtésére szükséges *szén szállításának* a biztosítása céljából *február 20-án* versenytárgyalást tart. Évi szükséglet lokomotív-tüzelésre 160000 t. apró kőszén, kályhafűtésre 12000 t darabos szén. Az ajánlatokat *február 21-én* d. e. 11 órakor (Budapest, V., Rudolf rakpart 6. sz.) bontják fel. *Mk.* (5.) — **Eredményes**

kutatások Csikvármegyében. *Gyergyó-Ditró* község területén az u. n. Sőza fenékben kutató munkálatokat és kutató fúrásokat végeztetett Homoród-Almás birtokossága, mint több zártkutatás tulajdonosa. Az eredmény öröndetes amennyiben több helyen már a 2—3 m-ben 1·5—2·0 m. vastagsággal bíró 3° alatt dőlő, nagy kiterjedésű széntelep-et konstatáltak. Szakemberek állítása szerint a szén 4000 kalorikus hőegységgel bír. A lemivélés egyszerű, a termelés olcsó lesz. A szállítást az 1909. év 1-én megnyitott Gyergyó-Ditró vasútja kényelmessé teszi. Tengelyen csak 3 km. hosszú útvonalon kell a szenet elszállítani. Sajnos kellő tőke nem áll rendelkezésre, s így az újonnan feltárt telep egyelőre parlagon fog heverni. *Ra.*

Bányászegyesületek.

Az »Anyagvizsgálók Magyar Egyesületé-nek« fémszakosztálya

ez év február 4-én, pénteken este $\frac{3}{4}$ 7 órakor a »Magyar Mérnök- és Építész-Egylet« dísztermében (IV., Reáltanoda-utca 13—15.) ülést tartott, amely alkalommal Dr. Misángyi Vilmos: „*A fémek vizsgálata az Anyagvizsgálók Nemzetközi Egyesületének 1909. évi kongresszusán.*„ czím alatt beszámoló előadást mondott. — **Az Országos Magyar Bányászati és Kohászati Egyesület Selmece- és Bélabánya-vidéki osztálya** f. hó 5-én, szombaton, du. 5 órakor a főiskola VI. sz. termében osztálygyűlést tartott a következő tárgysorozattal: 1. Elnöki bejelentések; 2. indítványok; 3. *Farbaký* Gyula főiskolai tanár előadása (vetített képekkel) a gőzmérőkről. Osztályülés után társas összejövetel volt a Bogya-féle vendéglőben. *Lts.*

Főiskolai körökből

Selmecei Diákélet, czímmel, *Vörös Ferencz* városi tb. főjegyző szerkesztésében új lap jelenik meg Selmecebányán, mint a »Selmecebányai m. Kir. Bányászati és Erdészeti Főiskola Ifjusági Köré«-nek hivatalos lapja.

Az avató sorokat *Pető János* IV. é. e. m. hallgató, a »Főiskolai Kör« elnöke írta. A „*Selmecei Diákélet*“ a »Selmecebánya« czímmel ezelőtt megindult lapnak a folytatása s most megjelent második számában, a *Selmecebánya* 1. számának ott megkezdett cikkek egy részének a folytatásait közli. Tartalmából kiemeljük: Az »Erdélyi Hazafiak« Selmecebányán; A selmecei »Főiskolai Hegyi Zászlóalj« keletkezése (második közlemény); Egy erdészeti nagygyakorlat; Különfélék; Böngészet; Babonák. *Lts.*

Vegyes hírek.

Az Országos Műszaki Egyesületben *Müller* Lajos

államgépgyári főmérnök f. hó 28-án este 8 órakor „*A hegesztés különféle módszerei*“ czímmel, vetített képekkel kísért érdekes előadást tartott. *Lts.* — **Pórujlárt bányatolvajok.** Múlt hó 23-án több verespataki bányász a verespataki Pink-bánya ajtaját felfeszítve, leereszkedtek a száz méterrel mélyebben fekvő Alsó-Ferdinánd bányába aranyat lopni. Az egyik aranytolvaj *közetomlás* következtében meghalt; társainak egyike pedig súlyosan megsérült. *Ab.* (5.) —

Artézi kútak fúrását tervezik *Boldur* (Kassó-Szörény megye), *Csurog* és *Moconok* (Nyitra m.) községek. *Bolduron* a versenytárgyalás február 25-én, *Csurogon* február hó 15-én, *Moconokon* február hó 10-én fog megtartani. (A részletesebb felhívásokat a »Vállalkozók és Iparosok Lapja« január 29-én megjelent 5. sz. közli.) — **Az óradnai m. kir. kincstári bányász-zenekar** alapszabályait a m. kir. belügyminister az 1909. évi 168503. sz. alatt látta meg. *Bp. Kzl.* (22.) — **Márványbánya megnyitás Udvarhely vármegyében.** *Hubert* Antal székelyudvarhelyi ipariskolai szaktanár *H. Karácsonyfalva* határán márványbányát nyitott. A fejtésben elsőrendű anyagot termelnek. *Ra.* — **Kiállítás Bilbaóban, 1912-ben.** Bilbaóban 1912-re *vas- és fém-ipari* kiállítást terveznek, a melyen a vas- és fém-ipari cikkeknek kívül az előállításukhoz használt gépeket és eszközöket is be fogják mutatni. A kiállítást Anglia részvételével kívánják rendezni, mi nem meglepő, mert Bilbao fellendülését jórészt angol gyárosainak és ezek összeköttetéseknek köszönheti. A kiállítás költségelőirányzata öt millió pezeta, amely összegnek biztosításán most fáradoznak. *Kg.* (5.)

Hírek a külföldről.

Szódató Afrika belsejében. Sheldford angol mérnök ekspedíciót vezetett az angol-afrikai Ugandába s az ekspedíció felfedezte a Magadi tavat. A Magadi-tó, írja Sheldford festői völgyben fekszik. A tavat minden oldalról hatalmas hegyek veszik körül, emberi életnek sehol semmi nyoma. A tó tíz (angol) mértföld hosszú és három (angol) mértföld széles. A tó mélysége pár hüvelyknyi s a fenekén szilárd szódaréteg fekszik amely olyan mint a rózsaszínű márvány. Fúrni kezdtek a tó fenekén, s kiderült, hogy a szódaréteg vastagsága telemes. A szódaréteg mintegy húsz (angol) négyzetmérföldre terjed és óriási értéket képvisel. Az angol kormány egy nagy cégnek 99 évre megadta a monopóliumot a szódató kiaknázására. A londoni kormány az Uganda vasutat kiépíti a tóig és így a szódaréteg bányászásnak mi sem állja útját. *Et.* (27.) — **Szászországban a rádiumérczekre irányuló kutatással felhagytak.** Eddig Joachimstalban, Csehországban termelték Európa legdúsabb rádiumérczeit. A szurokérczből a rádiumot igen körülményes folyamatok útján lehet azonban csak jövesztetni. Ez és ama körülmény, hogy a nagyon sok időt rabló munkálatok ezenfelül még igen sok Uránszurokérczet emésztenek meg, okai annak, hogy e nagyon ritka nyersanyag is rendkívül megdrágult. A rádiumnak grammja január közepe táján kb. 3000 koronába került és a nagyon hígított rádiumoldatnak Bécsben ma vásárolható legkisebb tételének ára 800 korona körül van. A rádiumnak nagy értéke megokolja, hogy mindenfelé lázasan kutatnak Uránszurokércz eljövetelek után. Ramsay kezdeményezésére Angolországban az ott található, nem nagyon dús rádiumérczek feldolgozására, nagy költséggel gyárat alapítottak. Szászországban is keresték Uránérczeket, még pedig Csehország határán, Joachimstal légközei szomszédságában. Ezen, Oberwiesental környékén megindult kutató munkálatokkal most felhagytak, mert teljesen eredmény nélkül valók voltak. Úgy hírlik, hogy új tőkék előteremtésén fáradoznak most Szászországban, amelyekkel a most felhagyott rádiumérczkutatást, újra felvenni kívánják. *Ob.* (2.) — **A metermérték behozatala Kínában.** Kínának minden tartományban másformák voltak a mértékek. Ez anomáliának a kínai kormány ezelőt pár évvel azzal akart véget vetni, hogy minden tartományban az egységes *csi-t* hozta be, mely megfelel 32 centiméternek. Most azonban a kormány tovább megy, beakarja hozni az európai métermértéket s e célból franciaországi nagykövete által összeköttetésbe lépett a bretoni nemzetközi mértékíróval. *Us.* (26.)

Munkásügyek.

MUNKÁSMOZGALMAK. Strájkoló angol szénbányászok kihágásai. Észak-Durhamban a helyzet mind veszedelmesebbé válik a növekedő nyugtalanság következtében, a mely részben a szénbányamunkások strájkjára vezethető vissza. A strájkolók lerombolták egy bányatulajdonosnak a lakását. A bányatulajdonos a strájkolókra ráöltött és egyiküket megsebesítette. Egy bányaigazgatónak az automobilját összerongálták. Nagy rendőri készenlélet küldtek ki a zavargásnk színhelyére, *Us.* (24) — Indianapolisból a következő hír érkezett: Az egyesült bányamunkások középonti bizottsága azt javasolta február első napjaiban, hogy az aszfaltbányákban április hó elsejétől kezdődőleg szüntessék be a munkát, mert a bányabirtokosok a bányamunkások tíz százalékos béremelését és egyéb követeléseit nem adták meg. *Et.* (27.)

Balesetek.

Az Illionis államban levő *Bartonville*ből jelentik a napilapoknak, hogy az ottani **bányák lángban állanak.** A bányákban valószínűleg munkások is vannak. A *drakespóroi* (Kentucky) szénbányájában **gázrobbanás** történt. Eddig húsz halottat találtak meg. Negyven ember még várja megmentését. — *Boroszlótól* nem meszszi a „*Segengottes*“ védőnevű híres szénbánya, Hildebrand tárójában eddig ki nem derített okból **tűz** támadt. A bányában dolgozó nagyszámú munkásságot idejekorán sikerült felszínre szállítani. Az oltási és elgátoló munkálatokat rögtön megkezdték és azóta szakadatlanul és erélyesen folytatják. *Et.* (28.) — A *Colorado Fuel and Iron* társaság bányájában Primeróban **bányagázrobbanás** következtében 149 munkás bent szorult és félt, hogy valamenynyien életüket veszítették. A robbanást követő nap reggelén tizenöt bányász holttestét hozták fel a kültre. Egy szellőző akna közelében 75 hullát találtak a metócsapatok. Az elszerencsétlenedett bányamunkások nagy része magyar és tót. *Bp.* (27.) — *Las-Esperanzas* mellett a petroleumbányában nagy **robbanás** történt, amelynek következtében hatvannyolcz munkás, többnyire mekszikói és japán életét veszítette. A robbanás okának azt tartják, hogy egy bányász, a szigorú tilalom dacára cigarettázott a bányában. *Et.* (29.)

Irodalom.

Lapszemle.

A Bányászati és Kohászati Lapok 1910. évi (XLIII.) folyama I. kötetének 3. száma a következő érdekes tartalommal jelent meg febr. hó 1-én: A világ pénzverészeté 1908-ban, írta: *Burdáts* Lajos; A szénbányásziskolákról, írta: *Kantner* János; A levegő nitrogénjének kihasználása Bernthsen A.-tól; Petroleumkutatások az Iza völgyében; Csőfalvastagítás torlasztó sajtóval; Rövid közlemények; Irodalom; Közgazdaság; Petroleumtermelés 1908-ban. Közgazdasági hírek. Az Orsz. Magyar Bányászati és Kohászati Egyesület tagjainak névsora 1910. január 1-én. Hivatalos rovat. Pályázatok. Hirdetések. *Lts.* — Az »*Österreichische Zeitschrift für Berg- und Hüttenwesen*« f. évi (LVIII. éf.) 5. számának tartalmá következő: Mélységmérés golyó- és kúp-nyomás-próbáknál, írta: *Wildometz* A. mérnök; Vasművek Csehországban, írta: *Müllner* Alfonz tanár; Tiszta, rozsdás és cizinkezett kötéldrótok rugalmassága, írta: *Diviš* Gyula bányatanácsos (Folytatás). Kisebb közlemények. *Lts.*

Két aknász állásra egy nagy kőszénbánya részvénytársaság bányai igazgatósága pályázatot hirdet. Ezen állásokra pályázóktól valamelyik hazai bányaiskola végzése, több évi a szénbányászat körül szerzett gyakorlat, valamint a magyar nyelvnek szó és írásbeli teljes, a tót és német nyelvnek a szolgálat teljesíthetőségéhez szükségelt mértékben ismerete kívántatik. Kérvények bizonyítvány másolatokkal és fizetési igények megjelölésével **172. H.** jelige alatt e lap szerkesztőségéhez küldendők be. A levelekhez 35 filléres póstaértékjegy csatolandó. 2-3

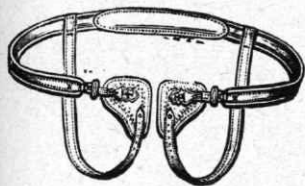
Egy nagyobb barnaszénbányászat részére **két fiatal aknászt** keresünk néhány évi szénbányászati gyakorlattal. Pályázatok bányaiskolai bizonyítvánnyal és fizetési igények megjelölésével **«Fiatal aknász 171. E.»** jelige alatt, 35 filléres póstajegy melléklése mellett, e lap szerkesztőségéhez küldendők be. 2-3

Kerestetik egy nagyobb szénbányához egy **bányaiskolát végzett fiatal aknászt**, aki szépen rajzol és a bányamérésben némi jártassággal bír. Román nyelvet tudók előnyben részesülnek. Bizonyítvány-másolatokkal felszerelt folyamódások, fizetési igények megjelölésével és 35 filléres póstabélyeg csatolásával **«Erdély 175. E.»** jelige alatt a szerkesztőséghez mielőbb beküldendők. 2-2

Bányagondnoki képesítéssel bíró, három nyelvet beszélő, nőtelen bányamérő megfelelő állást keres. Szíves ajánlatokat **Önálló munkatérő, 190. L.** jelige alatt továbbít a szerkesztőség. 2-3

Keresünk **ügyes aknászt**, ki lehetőleg vékony széntelepek fejtésében jártassággal bír és nagyobb gyakorlata van. Részletes ajánlatok **203. K. 1910.** jelige alatt a szerkesztőséghez küldendők be. A folyamódáshoz 35 filléres póstajegy mellékelendő. 2-3

Szabad **kőszén** és szabad **= barnaszénterületeket** 300 és 200 magyar hold kiterjedésben ismer gyakorlati szénbányász. Kérdezősködések 10 filléres póstajegy csatolása esetén **„141 V.”** jelige alatt továbbít a szerkesztőség. 3-3



PAULOVITS JÁNOS

Cs. és k. sz. orvosi kötszerész.
Patent sérvkötő, haskötő köldök-
kötő. :: ::

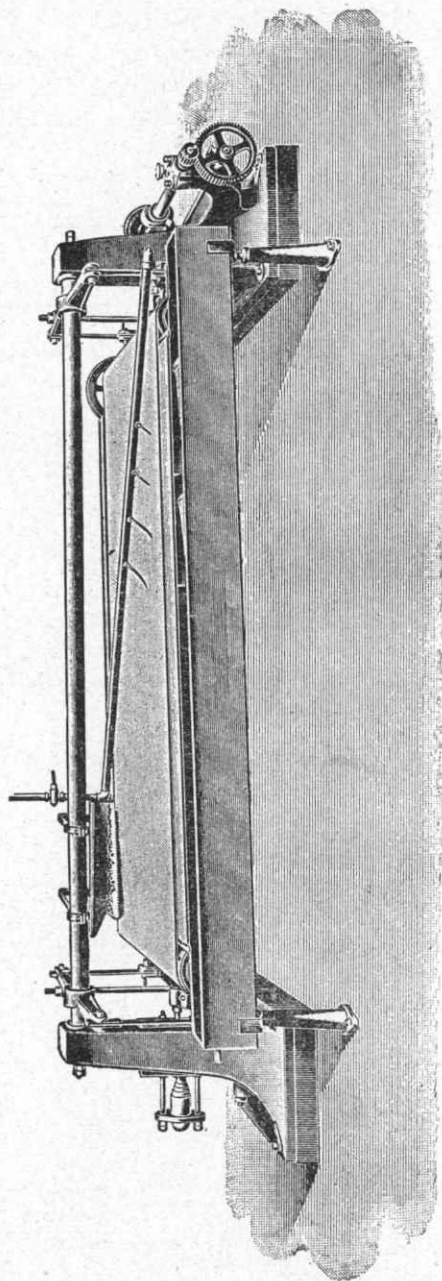
Budapest, VII., Akácza-u. 24. szám, földsz.

Erős bányasérvkötők, érszorítók, haskötők, vesetartók, műlábak, műkezek, támgépek, érharisnyák, egyenestartók, valamint mindennemű orthopédiai kötszerek lejutányosabb árban. 2-26

Árjegyzés ingyen és bérmentve. — Minden saját készítmény.

A hirdetésekre való reflektálásor kérjük mindig lapra hivatkozni.

Kachelmann Károly és fia gépgyára Vihnye



Érczelőkészítők. — **Zúzóberendezések.** — Legújabb szerkezetű aprítógépek, osztályozók, mosódobok, ülepítőgépek, szab. **Bartsch-féle kör-lökőszérek,** szab. **Humbold-féle rázószérek.** — **Ponyvásszérek** stb. **Aknatornyok** és **aknaberendezések.** — Villamos és gőzhajtású **szállító-gépek.** — Dugattyús és centrifugal **bányaszivattyúk.**

3-52

MAGYAR SIEMENS-SCHUCKERT-MŰVEK

VILLAMOSSÁGI RÉSZVÉNYTÁRSASÁG.

43—52

Budapest, V., Lipót-körút 5.
Telefon szám: 211. és 212.

— Gyár: Pozsonyban.
— Távirat czím: Siemenschuckert.

Készít: Villámos világitási és erőátviteli központi telepeket és berendezéseket. Elektrolitikus berendezéseket. Villámos vasutakat. Bányavasutakat. Egyenáramu, forgóáramu és váltakozóáramu generátorokat és motorokat, vezetékanyagot, kábeleket, iv- és izzólámpákat, kapcsolókészülékeket, biztosítékokat, wattórászámlálókat (Schuckert-rendszer), vezetékberendezéseket központi telepekhez való bekapcsolásra. Világító testeket. Iv-lámpa-szeneket. — Különlegességek: Felvonók, ventilátorok, szivattyúk, hordozható villámos fűrógépek, villámos bányafűrógépek, villámos berendezések mezőgazdasági és ipari czelokra.

Angló-American

finom angol úri szabóterem

Budapest, VIII., Baross-utca 4. szám I. em.

A lelegegánsabb és legfinomabb úri öltönyöknek és felöltőknek egyedül az **Angló-American** czég a specziális készítője, kizárólag angol kelméből. 3—52

— **Készpénz, valamint amerikai hitelrendszer.** —

Pénzkölcsön!!

Vidéki szilárdan épített **bérházakra**: 10—50 évi törlesztésre 5%-os kamatozás mellett, a becsérték 55%-át. **Földbirtokokra**: 10—60 évi törlesztésre 4%-os kamatozás mellett, a becsérték 70%-át. **Drága kölcsönöket konvertálunk.** Beküldendő: telekkönyvi kivonat és kataszteri birtokív. **Tisztviselőkölcson**: 10—30 évi törlesztésre 6%-os kamatozás mellett. **Megszerezzük a legmagasabb kölcsönt.** **Közlendő**: életkor és szolgálati idő. Személyhitel 200 koronától 20.000 koronáig 8%-os kamatozás mellett.

Orsz. Hitel- és Kölcsönszerző-Vállalat Igazgatósága

VI. kerület, Izabella-utca 67. szám.

Telefon: 101—28.

Alapított: 1898. évben.

Felvilágosítás díjmentes. = Válaszbélyeg.

6—52

A Központi Váltóüzlet Részvénytársaság

Budapest, (V. ker., Szabadság-tér 3.)

Mindennemű értékpapirokat, sorsjegyeket, érczpenzeket, külföldi pénznemeket, a mindenkori hivatalos napi árfo-lyamon vesz és elad.

A hirdetésekre való reflektálásor kérjük mindig lapunkra hivatkozni.

Stein Sándor

műszaki szijgyártó műhely.

BUDAPEST, VIII., Köztemető-ut 12 a.

Ó Felsége a szerb király udvari szállítója.

Ajánlja t. cz. bányatulajdonosoknak saját készítményü bányabőr felszereléseket u. m. mindennemü mentő-öveket zárcapocscsal előírásosan készítve. Mászó-öveket, biztonsági övek, bánya bőr-ruhák eredeti Cromm-bőrből, füst álcarkokat többféle mintákban. Lőszer-számokat és mindennemü tűzoltósegéd-eszközöket.

Árjegyzéket kívánatra küldök.

7-52

Alapított 1888. évben

Alapított 1888. évben

REFORM

tudakozó- és inkaszszó-intézet

tulajdonos:

Székely Sándor

Budapest, VI. kerület, Andrássy-út 66. szám.

Kereskedelmi és magán információk legmegbízhatóbban beszerezhetők jutányos díjak mellett.

Külön inkaszszó osztály

7-52

ROHONCZY J.

PARCELLÁZÓ ÉS INGATLAN ÉRTÉKESÍTŐ VÁLLALAT
BUDAPEST, VII., THÖKÖLY-ÚT 17. SZÁM.

Birtokok parcellázását saját költségeimmel fedezem, úgyszintén azok elcserélését esetleg eladását csekély díj ellenében pontosan és lelkiismeretesen eszközölöm. Aki házat, birtokát eladni vagy :: elcserélni óhajtja, forduljon hozzám. ::

5-52

Minden tudakozódásra irodám készséggel díjtalanul megadja a kellő felvilágosítást.

FOGAK

szájpadlás és gyökerek eltávolítása nélkül 4 koronától feljebb,
:: **10 ÉVI JÓTÁLLÁSSAL.** ::

Az általam készített és a párisi fogorvosi akadémia kiállításán kitüntetett fogak rágásra kitűnően használhatók, könnyen megszokhatók, a beszédben semmiféle zavart nem okoznak, szagot, ízt nem kapnak, a szájból ki nem vehetők és a valódi fogakat **teljesen** pótolják. Továbbá aranyhidak és koronák egyedüli
:: **speciális készítője** ::

SCHATZ JENŐ

TEKHNIKAI FŐNÖK

5-52

Budapest, VII., Wesselényi-utca 60., I. 4. szám.

Fogorvosi intézet = Rendelés egész napon át este 8 óráig.

Vasár- és ünnepnapokon is.

Szakorvosi rendelés fog- és szájbetegre részére.

Fogtömések a leggondosabb kezeléssel. Speciális, fájdalommentes fogműtétek. Régi rozsz fog-
:: sorok átalakítása megvárható. **Vidékiek 12 óra alatt kielégíttetnek.** Mérsékelt árak. ::

A hirdetésekre való reflektáláskor kérjük mindig lapunkra hivatkozni.

BECK KÁROLY

épület- és műlakatos, szab. ablak-
szellőztető-készülék és önműködő
:: zajnélküli ajtócsukó-készítő ::

Szabadalmi sz. 16794.

Költségvetésekinyen

BUDAPEST

Mérték-vétel végett szives-
kedjék hozzám fordulni.

VIII., József-utca 14. sz. 5-52

Ablakszellőztetők ára:

Legnagyobb, legnehezebb és díszes	25- K
Rendes ablakok iskolák, intézetek, magánlakásokhoz.	13- K
Könnyebb szimpla ablakokhoz	9- K
Klozetablak	7-60 K

3500 darab már használatban van.

Ablakszellőztető készülékeimet a következő nevesebb helyeken használják: Nemzeti Kaszinó,
Keresk. ministerium, Ref. főgimnázium, M. kir. Ludovika, Kíspesti áll. elemi iskolákban s
több kórház és iskolában és vidéken is kitűnőnek bizonyultak.

Legolcsóbb bevásárlási forrás!

Irodakabátok ○ ○ ○ ○
Raktárköpenyegek ○ ○
Mindennemű indigókék

munkásöltönyök

minden szakmának

GOLDFARB MANÓ

speciálista.

Budapest, VII. kerület, Kertész-utca 23. szám.

Vidéki megrendelések pontosan eszközöltetnek. 8-52

! Villamos zseblámpa !

Mindenkor használatra készen. Gyenge nyomás az
:: ujjal és élénk villamos fény árad szét. ::



Teljesen veszélytelen!

Könnyen és kényelmesen hordható a zsebben és évekig használható.
A villamos battéria, ha már felhasznált, újjal helyettesíthető.

== Ára teljes felszereléssel 3 korona. ==

Nagyító lencsével 4 K.

Battéria 1 K.

Szétküldés utánvétellel.

3-52

Neumann József

Budapest, VIII., Örömvölgy-utca 16. szám.



Beretváld önmagadat

az amerikai biztonsági beretva-készülékkel

Ez a világon a legkellemesebb használatu és a legjutányosabb készülék! A gyakorlatlan kéz is leveszi kifogástalanul a legkeményebb szakált gyorsan, simán. Még sötétben is biztosan és veszélytelenül beretválkozhatunk. Egyedüli védelem az undorító ragályok, mint például a szakálsömör ellen. A készülék használatra készen, legfinomabban ezüstözve, portómentesen csak 5 korona 20 fillérbe kerül s a pénz beküldése ellenében, vagy utánvétel mellett rendelhető: 6-52

D. E. Scheffer

Budapest, VII. ker., Baross-tér 13. sz.

A készüléket csak egyszer kell megvenni, készültsége kitünő és egy emberéleten át kitart. 1907-ben 50.000 darab kelt el.

Igen sok elismerő levél.

A hirdetésekre való reflektálásokról kérjük mindig lapunkra hivatkozni.

Műszaki és egyéb nyomtatványok.

(Az árak 100 ívenként értendők.)

I. Építési nyomtatványok.

Rsz. 103.	Előmérés	K	3'—
» 94.	Költségvetés (építési) belív	„	3'—
» 95.	„ „ „ „ külív	„	3'—
» 199.	D) Munkabérek és anyagárak jegyzéke külív	„	3'—
» 200.	Ugyanaz belív	„	3'—
» 201.	E) Árelemzés (építési) belív	„	3'—
» 202.	„ „ „ „ külív	„	3'—
» 203.	Építési „gazdálkodási kimutatás	„	3'—
	Némethy, Építési tanácsadó, 2 kötetb.	K	20'—
	Sobó, Középitészet, 2 kötetben	„	32'—

II. Bányamérési nyomtatványok.

» 102.	A bányamérés tökéletes jegyzéke	K	3'—
» 174.	Háromszögoldalok számítása, 2 db egy íven	„	5'—
» 175.	Kompaszmérés jegyzőkönyve	„	3'—
» 176.	Szintezés jegyzőkönyve	„	3'—
» 179.	Szögmérés a sorozati mérés mód szerint, 2 drb egy íven	„	5'—
» 188.	Egyszerű szögmérés	„	5'—

III. Egyéb nyomtatványok.

» 178.	Bérczédula bányamunkások részére, 4 drb egy íven	„	2'—
» 197.	Fizetési nyugta állami tisztviselők részére, 2 drb egy íven	„	3'—

Mint oly töltőtollat, mely aránylag nem nagy ára mellett mégis minden igényt kielégít, igen ajánlhatjuk a

== „Red Dwarf” töltőtollat. ==

Egyet se adtak vissza — tehát jól! Ára 7 korona.

: : : Kötő és tartós könyvkötészeti munkák hivatalok részére. : : :

Richter-, Riefler-, Gisy- és Kern-féle rajzeszközök eredeti gyári áron.

Minden nyelvű szakkönyvek beszerzése ered. bolti áron.

Joerges Ágost özv. és fia

könyv- és papirkereskedése, könyvkiadóhivatala és könyvnyomdája

Selmeczbányán.

FUCHS SÁNDOR

épület- és mülakatos-mester
Budapest, VII., Kisdiófa-utcza 8.

Elvállal mindennemü lakatos- és mechanikai munkákat, úgy mint: épület vasalását, rolót, napellenzőket és diszráczsozatokat, tűzhelyeket felelősség mellett és villanyszereléseket. Költségvetést és rajzokat díj nélkül küldök.



2-52

AKNAVEZETŐ

ki a magyar és német nyelvet tökéletesen bírja, **akadémiai képzettséggel bír** és 30-ik életévét még túl nem lépte, alanti szénbányához, lehetőleg azonnali belépésre kerestetik. Folyamodók igényeik megnevezése mellett bizonyítványokkal felszerelt kérvényüket alólírott bányaigazgatósághoz intézzék.

2-3

Brennbergi bányaigazgatóság.



BARTOS ZOLTÁN
BÁNYAFELSZERELÉSEK GYÁRA
 BUDAPEST, VI. ARADI-U. 60 SZ.
 ÁRJEGYZÉK KIVÁNATRA.

Előfizetőink

számára alábbi kedvezményeket sikerült kieszközölnünk.

I. Tisztelt olvasóink becses figyelmébe ajánljuk a *Budapesten VIII., Főherceg Sándor-utca 30. sz.* alatt levő **Magyar Otthont**. Mérsékelt árban (már 3 K-tól feljebb) teljes ellátást, külön bejárattal, szépen burtozott szobákat lehet ott bérelni. A „Jó szerencsét” minden személyes előfizetője külön-külön kiállítandó igazolvány alapján jogosítva lesz 50% engedményre a szoba és 10% engedményre a vendéglő áraknál. A szoba ára 1 K 50 f-nél kevesebb és 3 K-nál több nem lehet, világítást és takarítást beleértve. — Igazolványért a szerkeztőséghez kell fordulni, ami legegyszerűbben az előfizető díjak beküldése alkalmával történhet meg.

II. Az **Egyetértés** politikai napilapot, mely a legjobban értesült nagy magyar lapok sorában igen előkelő helyet foglal el és naponként 30000 példányban jelenik meg, *tisztelt előfizetőink, rendkívül kedvezményes áron, negyedévenként 6 koronáért rendelhetik meg.* Az előfizetési pénzek az „Egyetértés” politikai napilap, kiadóhivatalához, *Budapest, VI., Eötvös utca 32.,* postautalványon küldendők be. Lapunkra való hivatkozás kívánatos.