

GABLER DÉNES

TERRA SIGILLATÁK AZ ALBERTFALVI VICUS NYUGATI RÉSZÉN

Az albertfalvi táborhoz tartozó vicus területének nyugati részén 2004-ben, az elbontásra ítélt Kitérő út északi oldalán Endrődi Anna és Beszédes József megelőző feltárást végzett.¹ A feltárás során késő rézkori és bronzkori telepjelenségek mellett néhány La Tène D és 25 római kori telepobjektumot (földbemélyített házakat, vermeket, föld-és kő kutakat) sikerült megfigyelni. A feltárt –mintegy 7000 m² –terület keleti vége a tábortól kb. 380 m távolságra húzódott. A legjobban megfigyelhető objektum (a 169. számú) egy É-D-i irányú, földbemélyített gödörlakás volt, amelynek betöltésében és a rajta húzódó planírozásban aránylag sok terra sigillata került elő. Ezek a telep életének végére vonatkozóan új információkat szolgáltatnak, köztük elsősorban ezért indokolt. A gödör feletti, a terep kiegyenlítésére szolgáló rétegre kőépítményt emeltek. Jelentősebb mennyiségben került elő terra sigillata továbbá egy mezőgazdasági funkciójú, gabonamaradványokat tartalmazó gödörben is (181. objektum); e felett épült később a Nagy T. által 1952-ben feltárt, háromhelyiséges kőépület,² így a sigillaták révén annak időrendjére vonatkozó adatokat is nyerhetünk. Sigillaták kerültek elő továbbá a 91. objektumból, amely valószínűleg tárológödör lehetett.³ A feltárt település-részlet keleti szélén csatornaszerű építmény került elő, amely mélyebb gödörbe futott. Ez utóbbit (215. objektum) is terra sigillaták kelteznek.

A TERRA SIGILLATÁK LEÍRÁSA⁴

RELIEF DÍSZŰ SIGILLATÁK

dél-galliai áru

1. *Drag. 37* formájú tál oldaltörredéke, ezen tojásfüzér (HOFMANN 1988. Fig.18/7 E típus; Knorr 1910.

¹ BESZÉDES J.: Kutatások az albertfalvi auxiliaris vicus nyugati részén. AqFüz 11. (2005), p. 114–122.; ENDRŐDI Anna: A késő rézkori Baden-kultúra településjelenségei Albertfalván. AqFüz 11. (2005), p. 123–128.

² NAGY Tibor: Az Albertfalva, Hunyadi János úti római település. In: Budapest műemlékei 2. Bp., 1962. p. 519–231.

³ BESZÉDES 2005. 120.

⁴ A rajzokat Ba Zsuzsa (MTA Régészeti Intézete) készítette; munkájáért ezúton mondok köszönetet.

Taf. III. 1-2), alatta hullámvonal. A képmezőben astragalosra függesztett sima ív (KARNITSCH 1959, Taf. 29, 5–6). (1.kép 1)

Banassaci áru, Natalis kör (?)

Trajanus – Hadrianus kori

BTM ltsz. 2004.12.124

Lelőhely: 196. objektum bontása

2. *Drag. 37* formájú tál oldaltörredéke. A tojásfüzért hullámvonal kíséri. A képmezőben metopéosztás függőleges hullámvonallal– tőle jobbra férfi fej és vállrésze (HOFMANN 1988. 2). A baloldali metopében levéldísz (HOFMANN 1988. 326; KARNITSCH 1959. Taf. 24,1). (1.kép 2)

Banassaci áru

Trajanus – Hadrianus kori

BTM ltsz. 2004.12.138.

Lelőhely: 181. objektum feletti metszettel

3. *Drag. 37* formájú tál oldaltörredéke tojásfüzérrel (HOFMANN 1988. Fig. 18/7 AA) alatta hullámvonallal. A képmezőben gladiátor részlete (HOFMANN 1988. 84). (1.kép 3)

Banassaci áru

Trajanus – Hadrianus kori

BTM ltsz. 2004.12.137

Lelőhely: 215. objektum bontása

közép-galliai áru

4. *Drag. 37* formájú tál oldaltörredéke. Fent tojásfüzér (ROGERS B 17) alatta gyöngysor. A képmezőt vízszintes gyöngysor osztja ketté. Fent félkörív alatt oroslán (O. 1379). Az ívhez inda kapcsolódik, felette madár (O. 2295 A). (1.kép 4)

Lezouxi áru, Attianus officinája

Hadrianus – Antoninus Pius kori

BTM ltsz. 2004.12.121

Lelőhely: 181. objektum bontása, nyugati fele, faszemes betöltés, 20 cm.

5. *Drag. 37* formájú tál aljtörredéke. A képmezőt gömbben végződő gyöngysorok tagolják metopékra; a megmaradt mezőben száguldó ló (O. 1903), alatta fordítva bepecsételt oroslán (O. 1510). A kitöltetlen felületen levélhegyekből álló

- díszek (CGP pl. 85,1). (Ld. CGP pl. 86,14; KARNITSCH 1959. Taf.38,3). (1. kép 5)
 Lezouxi áru Attianus officinája
 Hadrianus – Antoninus Pius kori
 BTM ltsz. 2004.12.78
 Lelőhely: 169/A objektum rábontás, lakógödör ÉNy rész.
6. *Drag. 30* formájú tál oldaltörredéke. A képmezőt függőleges gyöngysor tagolja metopékra. Jobbra kettős kör felett madár (O. 2316). A gyöngysoros osztótagon rozetta (ROGERS C. 171), tőle balra koszorú (ROGERS E 69). (1. kép 6)
 Lezouxi áru, Mercator II
 Marcus Aurelius – Commodus kori
 BTM ltsz. 2004.12.18
 Lelőhely: D felület déli széle, 142. objektumtól keletre (10–14 m-rel)
7. *Drag. 37* formájú tál oldaltörredéke; ezen tojásfüzér (CGP Fig. 47,3), alatta gyöngysor. A képmezőben inda részlete. (1. kép 7)
 Lezouxi áru, Cinnamus műhelye
 Antoninus Pius – Marcus Aurelius kori
 BTM ltsz. 2004.12.115
 Lelőhely: 181. objektum
8. *Drag. 37* formájú tál oldaltörredéke. Fent tojásfüzér (ROGERS B 105), alatta gyöngysor. A képmezőben körbefutó indáról leágazó levelek (CGP Fig. 30,22; ROGERS H 37), felettük csillag alakú dísz (ROGERS C 168.; hasonló kompozíció: KARNITSCH 1959. Taf. 50,1). (1. kép 8)
 Lezouxi áru, Paternus II
 Marcus Aurelius – Commodus kori
 BTM ltsz. 2004.12.33
 Lelőhely: D felület északi szélének nyesése, 169. objektumtól keletre (2–3 m-rel)
9. *Drag. 37* formájú – talán előbbihez tartozó – tál aljrésze. A képmezőben körbefutó indáról leágazó kacsok és levél (ROGERS H 37); a hullámvölgy mindkét oldalán csillagalakú dísz (ROGERS C 168., hasonló kompozíció: KARNITSCH 1959. Taf. 50,1). (1. kép 9)
 Lezouxi áru, Paternus II
 Marcus Aurelius – Commodus kori
 BTM ltsz. 2004.12.90
 Lelőhely: 169/B felső része, szürkésbarna planírozás
10. *Drag. 37* formájú tál oldaltörredéke, ezen tojásfüzér (ROGERS B 105), alatta gyöngysor. (1. kép 10)
 Lezouxi áru, Paternus II (?)
 Marcus Aurelius–Commodus kori
 BTM ltsz. 2004.12.94
 Lelőhely: 169/B rábontás, szürkésbarna planírozás, lakógödör ÉK-i negyede
11. *Drag. 37* formájú tál peremtörredéke tojásfüzér részletével (ROGERS B 105 ?).
- Lezouxi áru, Paternus II (?)
 Marcus Aurelius – Commodus kori
 BTM ltsz. 2004.12.119
 Lelőhely: 181. objektum feletti metszettel
12. *Drag. 37* formájú tál oldaltörredéke, ezen tojásfüzér (ROGERS B 161) alatta gyöngysor. A képmezőben levél (ROGERS G 323 vagy 336). Másodlagosan égett. (1. kép 11)
 Lezouxi áru, Do(v)eccus officinája
 Marcus Aurelius – Commodus kori
 BTM ltsz. 2004.12.84
 Lelőhely: 197 bontás 169/B metszettelőlészakra
13. *Drag. 37* formájú tál oldaltörredéke. A képmezőben szarvas (O. 1782) és levél részlete. (1. kép 12)
 Közép-galliai áru
 Antoninus kori
 BTM ltsz. 2004.12.17
 Lelőhely: D felület közepe, gép utáni nyesés (kevert újkori réteg)
14. *Drag. 37* formájú tál oldaltörredéke. A képmezőben kettős kör részlete. (1. kép 13)
 Középgalliai áru
 Antoninus kori
 BTM ltsz. 2004.12.131
 Lelőhely: 196 bontása
15. *Drag. 37* formájú tál oldaltörredéke. A képmezőben levél részlete.
 Közép-galliai áru
 Antoninus kori
 Lelőhely: 169. objektum bontása
16. *Drag. 30* formájú tál oldaltörredéke tojásfüzér részletével. (1. kép 14)
 Közép-galliai áru
 Antoninus kori
 BTM ltsz. 2004.12.24
 Lelőhely: D felület déli széle, nyesés a 142. objektumtól keletre (13–15 m)
17. *Drag. 37* formájú tál peremtörredéke.
 Minőségjegyei alapján közép-galliai áru.
 Hadrianus–Antoninus kori
 BTM ltsz. 2004.12.19
 Lelőhely: D felület déli széle, nyesés a 142. objektumtól keletre (13–15 m)
18. *Drag. 37* formájú tál peremtörredéke.
 Hadrianus – Antoninus kori
 BTM ltsz. 2004.12.25
 Lelőhely: D felület déli széle, nyesés a 142. objektumtól K-re
19. *Drag. 37* formájú tál peremtörredéke.
 Hadrianus – Antoninus kori
 BTM ltsz. 2004.12.81
 Lelőhely: 169/B objektum bontása, a metszettelőlészakra

20. *Drag. 37* formájú tál töredéke a tojásfüzér indításával. Másodlagosan feketére égett. (1. kép 15)
Antoninus kori
BTM ltsz. 2004.12.76
Lelőhely: 169/A objektum, paticsos rész alsó harmada, a lakógödör ÉK-i negyede
21. *Drag. 37* formájú tál peremtöredéke.
Hadrianus – Antoninus kori
BTM ltsz. 2004.12.6
Lelőhely: D felület
- rheinzaberni áru*
22. *Drag. 37* formájú tál peremtöredéke. Fent tojásfüzér (Ri-Fi E 1), amelyre ...IS névbélyeget pecsételtek. A bélyeg valószínűleg [CERIAL]IS-ra egészíthető ki (Ri-Lud VI Taf. 256c). A képmezőben akanthuslevél. (2. kép 1)
Cerialis V
Marcus Aurelius kori
BTM ltsz. 2004.12.12
Lelőhely: D felület, 91 és 92. objektum közti felület nyesése
23. *Drag. 37* formájú tál oldaltöredéke. A képmezőben szarvas (Ri-Fi T 100 vagy 101). (2. kép 2)
Reginus I, Janu I, Janu-hoz közelálló mester
Antoninus Pius – Marcus Aurelius kori
BTM ltsz. 2004.12.2
Lelőhely: D felület ÉNy része, nyesés
24. *Drag. 37* formájú tál aljrésze, ezen kettős levelekből álló fríz (Ri-Fi R 34). (2. kép 3)
Cerialis I, V, Comitalis I, Belsus II, Mammilianus
Marcus Aurelius – Septimius Severus kori
BTM ltsz. 2004.12.20
Lelőhely: D felület déli széle, 142. Objektumtól keletre (10–14 m)
25. *Drag. 37* formájú tál oldaltöredéke, ezen tojásfüzér (Ri-Fi E 44). (2. kép 4)
Cobnertus I, Cerialis II-III, Pupus-Juvenis, Julius II-Julianus I-hez közelálló áru, O. 382–83 motívumokkal díszített áru, Victor I
Antoninus – Severus kori
BTM ltsz. 2004.12.88
Lelőhely: 169/B rábontás, szürke planírréteg alsó része
26. *Drag. 37* formájú tál teljes profilt mutató töredékei. Az aránylag alacsony peremsáv alatt tojásfüzér (Ri-Fi E 26). A képmezőben levélszerű dísztagok (Ri-Fi O. 218) kettős körben (Ri-Fi K 20 a) hippocampus (Ri-Fi T 188). Ez utóbbi többszörösen ismétlődik. A párhuzamok alapján feltehető, hogy minden második mezőben nyilas figura lehetett. (2. kép 5; 3. kép 2) (Hasonló kompozíciót ld. KARNITSCH 1955. Taf. 36,2.)
Comitalis VI
Commodus – Septimius Severus kori
BTM ltsz. 20004.12.40
Lelőhely: D felület, 91. objektum bontásának északi fele
27. *Drag. 37* formájú tál peremtöredéke, ezen tojásfüzér (Ri-Fi E 25). A képmezőben szarvas (?) (Ri-Fi T 966) (2. kép 6)
Comitalis IV, VI, Belsus II, Castus, Respectus, Florentinus, E 25–25 tojásfüzérés áru, Firmus II, Belsus III, Pupus-Juvenis II, Atto, Attilus, O. 382–82 díszű áru
Severus kori
BTM ltsz. 2004.12.7
Lelőhely: D felület északi szélének nyesése, 91.obj. (?) felső része
28. *Drag. 37* formájú tál oldaltöredéke. Tojásfüzér (Ri-Fi E 26). A képmezőben kettős kör (Ri-Fi K 20) részlete. (2. kép 7)
Comitalis VI, Belsus II, Atto, Respectus, Florentinus, E 25–26 tojásfüzér mestere, Belsus III, Attilus, O. 382–83 díszű áru
Severus kori
BTM ltsz. 2004.12.11
Lelőhely: D felület 91. és 92. obj. közti felület nyesése
29. *Drag. 37* formájú tál oldaltöredéke tojásfüzér (Ri-Fi E 17 ?) részletével. (2. kép 9, 3. kép 3)
Firmus I, BFA, Comitalis V, Florentinus, Julius II-Julianus I, Victorinus II-III, Julius II-Julianus I-hez kapcsolódó áru, Respectus II, Perpetuus, Statutus
Késő Antoninus – Severus kori
BTM ltsz. 2004.12.110
Lelőhely: 171. objektum
30. *Drag. 37* formájú tál oldaltöredéke, ezen tojásfüzér (Ri-Fi E 1). A képmezőben tagolt körökben (Ri-Fi K 33) madarak (Ri-Fi T 245). A reliefmezőt kettős levelekből álló fríz (Ri-Fi R 34) zárja. (2. kép 8)
Cerialis I, V
Marcus Aurelius kori
BTM ltsz. 2004.12.49
Lelőhely: D felület nyugati rész, kidobott földből
31. *Drag. 37* formájú tál oldaltöredéke. Fent tojásfüzér (Ri-Fi E 17). A képmezőben gladiátor (Ri-Fi M 216 ?) és támasztótag (Ri-Fi O 169) részlete. (2. kép 10)
Julius II-Julianus I
Késő Severus kori
BTM ltsz. 2004.12.1
Lelőhely: D felület, gépi dózerolás
32. *Drag. 37* formájú tál peremtöredéke tojásfüzér részletével. (2. kép 11)
Antoninus – Severus kori

- BTM ltsz. 2004.12.106
Lelőhely: 171. objektum körüli nyésés (újkorral kevert)
33. *Drag. 37* formájú tál peremtöredéke tojásfüzér (Ri-Fi E 30) részletével. (3. kép 4)
Antoninus – Severus kori
BTM ltsz. 2004.12.114
Lelőhely: 181. objektum feletti metszettel
34. *Drag. 37* formájú tál magas peremrésze.
Késő Antoninus – Severus kori
BTM ltsz. 2004.12.43
Lelőhely: D felület, 91. objektum bontásának északi fele
35. *Drag. 37* formájú tál apró oldaltöredéke állatalak lábának részletével. (3. kép 1)
Késő Antoninus – Severus kori
BTM ltsz. 2004.12.9
Lelőhely: D felület északi felének nyésése
- DÍSZÍTETLEN SIGILLATÁK*
Díszítetlen áru névbélyeggel
36. *Drag. 31* formájú tányér (catillus) aljtöredéke APRILIS·F bélyeggel.
Aprilis közép-galliai mester, aki Lezouxban, Pont-des-Rèmesben, Toulon-sur-Allierben működött (BÉMONT-BOURGEOIS 1986, 279). Aprilis feljelzését *Drag. 18/31* és *Drag. 31* formájú tányérok-ról egyaránt ismerjük (Osw., Index of potters' stamps 19). Egy Aprilis nevű fazekas dolgozott Heiligenbergben is (Osw., Index of potters' stamps 20, 350) Pannoniából bélyegét eddig csak Brigetioból (JUHÁSZ 1935. Nr. 19, 135, Taf. XLIV. 19), valamint a Pannoniától északra fekvő barbaricumból ismerjük (KUZMOVÁ-ROTH 1988. Nr. 13, 125, Abb. 30,1, 214). A Pont-des Rèmes-i vagy a Toulon-sur-Allier-i műhely az albertyfalvai darab esetében nem vehető számításba. (3. kép 5)
Valószínűleg Hadrianus-korai Antoninus kori
BTM ltsz. 2004.12.42
Lelőhely: D felület, 91. objektum bontásának északi fele
37. *Drag. 18/31* formájú tányér alja AESTIVI M bélyeggel. A bélyeg típusához ld. JUHÁSZ 1935. N. 5, 134, Taf. XLIV. 5; MIKL-CURK 1969. Nr. 237, 244.
Lezouxi mester (Osw., Index of potters stamps 7; WALKE 1965. Taf. 34, 117, Taf. 40, 53; HOFMANN I. N. 3, 28; BÉMONT-BOURGEOIS 1986. 279; FABER 1993. 199; DICKINSON 2001. 192), (TOBER, B.: Die archäologischen Untersuchungen auf dem Kaiser-Joseph-Platz in Wels 1993. Sonderreihe zum Jb des Musealvereins Wels 7. Wels, 2001. 53.) A fazekas áruja Pannoniában eddig Aquincumban (FINÁLY 1906. 95, Nr. 3-4), Tokodon, Brigetioban és Poetovioiban került elő (GABLER-MÁRTON 2005). (3. kép 6)
- Marcus Aurelius kori (DICKINSON 2001. 192), 160 után (FABER 1993. 199)
BTM ltsz. 2004.12.66
Lelőhely: 169/A alja, fekete, faszenes réteg
38. *Drag. 33* formájú, enyhén konkáv oldalú csésze (acetabulum) teljes profilt mutató töredéke. Az oldalfal közepén bevált vonal; a talpgyűrű felett bekarcolt V jelzés. (A formához ld. OSWALD-PRYCE 1920. pl. LI. 13; GABLER-KOCZTUR 1977. Taf. 5,17-19; FABER 1993. Beil. 10,99.) Az edény alján CASURIUS bélyeg. (A bélyeg típusához ld. JUHÁSZ 1935. Taf. XLIV. 56-57.)
Lezouxi mester-ld. HOFMANN pl. XI. 42.2; HARTLEY 1972. 19; BÉMONT-BOURGEOIS 1986. 28; DICKINSON 2001. 194.
A fazekas áruja Pannoniában eddig Brigetion kívül Gorsiumban (GABLER 1967. Nr. 11, 35, 47) és Carnuntumban (HEYDENDORFF 1949. 8, Nr. 58) került elő. Pátm: 9 cm, M: 5 cm, Tátm: 4,3 cm (3. kép 7)
Marcus Aurelius – Commodus kori (DICKINSON 2001. 194)0
BTM ltsz. 2004.12.75
Lelőhely: 169/A bontása (vörös, paticsos alsó harmada), lakógödör ÉNy-i negyed
39. *Drag. 18/31* formájú tányér felhúzott középső része. A bélyegből...]EN betűk olvashatók. Feltehetően IUUV]EN]IS-re egészíthető ki. (A mesterhez ld. JUHÁSZ 1935. Taf. XLVI. 142; HOFMANN pl. XII. 94.7; WALKE 1965. Taf. 34, 117; Taf. 40,53; BÉMONT-BOURGEOIS 1986. 279; DICKINSON 2001. 192. A pannoniai lelőhelyek közül Poetovióból, Brigetioból, Aquincumból és Tokodról ismerjük ezt a bélyeget – ld. GABLER-MÁRTON 2005. 256. (3. kép 8)
Közép-galliai áru
Marcus Aurelius kori
BTM ltsz. 2004.12.14
Lelőhely: D felület északi szélének nyésése, a 118. objektumtól nyugatra
40. *Drag. 18/31* formájú tányér teljes profilt mutató nagyobb töredéke. Az edény alján BORILLIOFFIC bélyeg. A bélyeg típusához ld. GABLER, D.: Die Keramik von Vindobona. Die Römer im Wiener Raum. 52. Sonderausstellung des Hist. Museum der Stadt Wien. Wien, 1977. 220, K 70.
Lezouxi mester- ld. BÉMONT-BOURGEOIS 1986. 280, BET-DELAGE 1991. Nr. 63, 214; DICKINSON 1991. Nr. 14, 46; DICKINSON 1999. 274; DICKINSON 1999. 274. A fazekas áruja Pannoniában eddig Carnuntumban (GROLLER, M. von: Die Grabungen in Carnuntum RLÖ 10. (1909), Nr. 3, 76, Fig. 29.3, 56, Fig. 16,5; MILTNER 1933. 56, Fig.

- 16,5; 62, Nr. 3, Fig. 29, 3, 7; HEYDENDORFF 1952. Nr. 137) , Vindobonában (KENNER, F. von: Römische Funde in Wien aus den Jahren 1904 und 1905. JZK N. F. 3/1. (1905), 223. Abb. 341; CZEIKA-ÖLLERER-SEDLMAYER 1999. 93), Sallán (GABLER 1989. Nr. 88, 448, Abb. 7,6), Brigetiban (JUHÁSZ 1935. Nr. 45, 137, Taf. XLIV. 45), Aquincumban (KUZSINSZKY 1932. 376; JUHÁSZ 1936. 35, 28. kép 2, 34; VÁMOS 2002. Nr. 203, 66, 40. kép 2; 46.kép 5), Tokodon (GABLER 1964. 100) és Balácán (GABLER-PALÁGYI 1989. Nr. 26, 122, 5. ábra 1) került elő mind Drag. 33 formájú poháron, mind Drag. 18/31 ill. 31 formájú tányéron. A tányér alján karcolt felirat: EYTV. (4. kép 1) M.: 4,9 cm, számítható peremátm.: 18 cm, Fátm.: 9,1 cm. Miután a mester Lezouxban reliefdíszű árut is készített (CGP 311; BET-DELAGE 1991. Nr. 63, 214) működését Kr.u. 140–160 közé tették; újabban Dickinson (DICKINSON 1999. 274) 145–175 közötti kelteztést javasolt.
BTM ltsz. 2004.12.80
Lelőhely: 169/B objektum aljából
- Bélyeg nélküli díszítetlen sigillaták dél-galliai áru*
41. *Drag. 18* formájú tányér (*catillus*) peremtöredéke. Oldala enyhén ívelt, a szájrész alig profilált. Számítható peremátm.: 25 cm.
Trajanus – Hadrianus kori
BTM ltsz. 2004.12.41
Lelőhely: 91. objektum határa észak felé
42. *Drag. 27* formájú pohár (*acetabulum*) apró peremtöredéke.
Trajanus – Hadrianus kori
BTM ltsz. 2004.12.130
Lelőhely: 196. alja
43. *Drag. 33* formájú pohár (*acetabulum*) apró oldaltöredéke az aljrész törésével.
Trajanus – Hadrianus kori
BTM ltsz. 2004.12.59
Lelőhely: 169/A bontása, paticsos réteg aljából, feketére égett réteg, lakógödör nyugati része, a metszefaltól délre
44. *Drag. 33* formájú pohár apró peremtöredéke.
Trajanus – Hadrianus kori
BTM ltsz. 2004.12.100
Lelőhely: 169. obj. paticsos réteg bontása
45. *Drag. 36 ?* formájú tálka oldaltöredéke (4. kép 2)
Trajanus – Hadrianus kori
BTM ltsz. 2004.12.52
Lelőhely: D felület, NY-i része, gép által kidobott földből
46. *Drag. 18* /Walters 79/80 formájú, nagyobb méretű tányér peremtöredéke. Alacsony, ívelt oldala ferde illetve horizontális aljrészben folytatódik (vö. OSWALD-PRYCE pl. 58,9; PLANCK 1975. Taf. 89,3). Az oldalfal és az aljrész találkozásánál enyhén kiemelkedő tag. Talán ehhez tartozik egy tányér aljrésze alacsony talpgyűrűvel. Az aljrész közepén enyhén kiemelkedik. (4. kép 3)
Trajanus – Hadrianus kori
BTM ltsz. 2004.12.55
Lelőhely: 169/A bontása, paticsos metszefaltól délre
47. *Lud Tb* formájú tányér perem és oldaltöredéke.
Dél-galliai (?)
Trajanus – Hadrianus kori (?)
BTM ltsz. 2004.12.58
Lelőhely: 169/A bontása, paticsos metszefaltól délre, az aljrész a lakógödör nyugati harmadában
48. *Curle 15* Drag. 42 formájú tányér peremtöredékei (5 db). Horizontális peremének külső oldalán kis karima. Alacsony oldalfala negyedkörív körvonalú. Az oldalfal és az aljrész találkozásánál enyhén kiemelkedő lécs. (Ld. OSWALD-PRYCE pl. 54,3; BAATZ 1973, Taf. 14 T 6; HOFMANN 1965. 41; DIMITROVA-MILČEVA 2000. Taf. 8, 140). (4. kép 4–5)
Dél – galliai
Trajanus – Hadrianus kori
BTM ltsz. 2004.12.53, 2004.12.101, 2004.12.65, 2004.12.70–71
Lelőhely: 169/A rábontás, lakógödör északnyugati sarok, 169 rábontás az É-D-i fal mellett, 169/A bontása, metszefal DK része, paticsos réteg a metszefaltól délre
49. *Drag. 18* formájú tányér pereme.
Dél – galliai
Trajanus – Hadrianus kori
BTM ltsz. 2004.12.133
Lelőhely: 196. objektum
- közép-galliai áru*
50. *Drag. 18/31* formájú tányér peremtöredéke.
Hadrianus – Antoninus kori
BTM ltsz. 2004.12.34
Lelőhely: D felület északi szélének nyesése, 169. objektumtól keletre (2–3 m-rel)
51. *Drag. 18/31* formájú tányér oldala, amely enyhén töréssel folytatódik az aljrészbe.
Hadrianus – Antoninus kori
BTM ltsz. 2004.12.113
Lelőhely: 181. objektum feletti metszefal
52. *Drag. 18/31* formájú tányér peremének szilánkjá.
Hadrianus – Antoninus kori
BTM ltsz. 2004.12.118
Lelőhely: mint előbbié

53. *Drag. 18/31* formájú tányér oldaltöredéke, amely enyhe töréssel folytatódik az aljrészbe. (4. kép 6) Antoninus kori
BTM ltsz. 2004.12.116
Lelőhely: 181. objektum feletti metszettel partolása
54. *Drag. 18/31* formájú tányér peremrészének szilánkjai.
Hadrianus – Antoninus kori
BTM ltsz. 2004.12.36
Lelőhely: D felület északi szélének nyesése, 169. objektumtól keletre (2–3 m-rel)
55. *Drag. 18/31* formájú tányér peremrészének szilánkjai.
Hadrianus – Antoninus kori
BTM ltsz. 2004.12.117
Lelőhely: 181. objektum feletti metszettel
56. *Drag. 18/31* formájú tányér peremrészének szilánkjai.
Hadrianus – Antoninus kori
BTM ltsz. 2004.12.127
Lelőhely: 196. objektum aljából
57. *Drag. 18/31* formájú tányér apró peremtöredéke.
Hadrianus – Antoninus kori
BTM ltsz. 2004.12.21
Lelőhely: D felület déli széle, 142. objektumtól keletre (10–14 m-rel)
58. *Drag. 18/31* formájú tányér aljtöredéke, ezen finom rovátkolás.
Hadrianus – Antoninus kori
BTM ltsz. 2004.12.22
Lelőhely: D felület déli széle, 142. objektumtól keletre (10–14 m-rel)
59. *Drag. 18/31* formájú tányér oldaltöredéke.
Hadrianus – Antoninus kori
BTM ltsz. 2004.12.26
Lelőhely: D felület déli széle, nyesés a 142. objektumtól keletre (13–15 m)
60. *Drag. 18/31* formájú tányér aljtöredéke; az oldal és az aljrész közt kis kiemelkedő tag.
Hadrianus – Antoninus kori
BTM ltsz. 2004.12.27
Lelőhely: mint előbbinek
61. *Drag. 18/31* formájú tányér aljtöredéke körbefutó bevájt vonalakkal.
Hadrianus – Antoninus kori
BTM ltsz. 2004.12.23
Lelőhely: mint előbbinek
62. Tányértöredék (?) Másodlagos égésnyomokkal.
BTM ltsz. 2004.12.31
Lelőhely: mint előbbinek
63. *Drag. 18/31* formájú tányér perem és aljrésze. A perem enyhén ívelt. (5. kép 1)
Antoninus kori
BTM ltsz. 2004.12.91–92
Lelőhely: 169/B rábontás, szürkésbarnás planírréteg, a lakógödör ÉK negyede
- 64–65. *Drag. 18/31* formájú tányér peremtöredékei. (4. kép 7)
Hadrianus–Antoninus kori
BTM ltsz. 2004.12.44
Lelőhely: D felület, 91. objektum bontásának északi fele
66. *Drag. 18/31* formájú tányér pereme.
Antoninus kori
BTM ltsz. 2004.12.82
Lelőhely: 169/B, fekete, faszenes réteg a lakógödör közepén
67. *Drag. 18/31* formájú tányér oldaltöredéke.
Hadrianus – Antoninus kori
Lelőhely: 169. Obj. rábontás, É–D-i kőfal omlása mellől, sötétbarna humuszból, kövek közül
68. *Drag. 18/31* formájú (?) tányér oldaltöredéke.
Hadrianus – Antoninus kori
BTM ltsz. 2004.12.79
Lelőhely: 169/A alja
69. *Drag. 18/31* formájú tányér aljtöredéke talpgyűrűvel; az oldalfal és az aljrész találkozásánál kis körbefutó tag. (5. kép 2) T. átm.:11,4 cm
Hadrianus – Antoninus kori
BTM ltsz. 2004.12.62
Lelőhely: 169/A objektum bontása, metszettelől délre, lakógödör nyugati harmada
70. *Drag. 18/31* formájú tányér aljrésze.
Hadrianus – Antoninus kori
Lelőhely: D felület északi oldalának nyesése a 173. objektum környékéről
71. *Drag. 18* formájú tányér oldaltöredékei. Az oldalfal és az aljrész találkozásánál kis kiemelkedő léctag. Másodlagosan feketére égett. (5. kép 3)
Hadrianus – korai Antoninus kori
BTM ltsz. 2004.12.72, 2004.12.77
Lelőhely: 169/A bontása, paticsos, faszenes réteg a metszettelől délre, 169/A bontása, paticsos omlás alsó harmada, lakógödör ÉNy negyede
72. *Drag. 18* formájú tányér oldaltöredéke. Az oldalfal és az aljrész találkozásánál kis kiemelkedő léctag.
Hadrianus – korai Antoninus kori
BTM ltsz. 2004.12.57
Lelőhely: 169/A objektum bontása, paticsos, faszenes réteg a metszettelől délre
73. *Drag. 18/31* formájú tányér aljtöredéke.
Hadrianus – Antoninus kori
BTM ltsz. 2004.12.68
Lelőhely: 169/A bontása, lakógödör aljáról, paticsos, faszenes omladék

74. *Drag. 18* formájú tányér perem és oldaltöredéke. A peremrész erősen ívelt. (5. kép 4)
Hadrianus – korai Antoninus kori
BTM ltsz. 2004.12.67
Lelőhely: 169/A bontása, lakógödör aljáról, paticsos, faszenes omladék
75. *Drag. 18/31* formájú tányér peremtöredéke.
Hadrianus–Antoninus kori
BTM ltsz. 2004.12.54
Lelőhely: 169/A objektum alja, fekete, átégett rétegből, a metszefaltól délre
76. *Drag. 18/31* formájú tányér talpgyűrűjének töredéke. (5. kép 5)
Antoninus kori
BTM ltsz. 2004.12.48
Lelőhely: D felület nyugati rész, gép által kidobott földből
77. *Drag. 18/31* formájú tányér oldaltöredéke. Másodlagosan égett.
Antoninus kori
BTM ltsz. 2004.12.940
Lelőhely: D felület nyugati széle, gép által kidobott földből
- 78–79. *Drag. 18/31* formájú tányérok aljrésze; az alj és az oldalfal találkozásánál erősebb törés. (5. kép 6)
Hadrianus – Antoninus kori
BTM ltsz. 2004.12.97
Lelőhely: 169. objektum bontása
80. *Drag. 31* formájú tányér aljtöredéke.
Hadrianus – Antoninus kori
BTM ltsz. 2004.12.87
Lelőhely: 169/B rábontás, szürkésbarna planírozás alsó része
81. *Drag. 18/31* formájú tányér oldaltöredéke.
Hadrianus – Antoninus kori
BTM ltsz. 2004.12.120
Lelőhely: 181. objektum
82. *Drag. 18/31* formájú tányér peremtöredéke.
Hadrianus–Antoninus kori
BTM ltsz. 2004.12.111
Lelőhely: 177. objektum
83. *Drag. 33* (Pudding Pan Rock 13) formájú pohár (*paropsis*) pereme. Oldalfalának közepén horizontális bevájt vonal (ld. OSWALD–PRYCE pl. LI. 11; FABER 1993, Beil. 10, 104). Az edényt nem sikerült jól kikorongolni, ezért a peremrészen görbület látható. A törésfelületen másodlagos égés nyomai vehetők ki. (5. kép 7)
Antoninus kori
BTM ltsz. 2004.12.61
Lelőhely: 169/A objektum bontása, patics aljából, feketére égett rétegből, lakógödör nyugati széle, a metszefaltól délre
84. *Drag. 27* (?) formájú pohár oldaltöredéke.
Hadrianus – Antoninus Pius kori
BTM ltsz. 2004.12.15
Lelőhely: D felület déli részének nyesése
85. *Drag. 33* formájú pohár teljes oldalrésze. A fal enyhén ívelt, közepén horizontális bevájt vonal (ld. OSWALD–PRYCE pl. LI. 11; FABER 1993. Beil. 10, 104). Számítható átm: 12 cm (6. kép 2)
Középső Antoninus kori
BTM ltsz. 2004.12.74
Lelőhely: 169/A objektum alja, fekete, átégett réteg, lakógödör közepe
86. *Drag. 33* formájú pohár peremtöredéke; az oldalfal közepén horizontális bevájt vonal. Enyhén barnára égett. (5. kép 8)
Antoninus kori
BTM ltsz. 2004.12.73
Lelőhely: 169/A objektum, paticsos réteg alsó harmada, lakógödör ÉK-i negyede
87. *Drag. 33* formájú pohár perem és aljtöredéke. A két fragmentum összetartozása kérdéses.
Antoninus kori
BTM ltsz. 2004.12.32, 2004.12.28
Lelőhely: D felület déli széle, nyesés a 142. objektumról 13–15 m-rel keletre
88. *Drag. 33* formájú pohár oldalának alsó része. Az enyhén ívelt falon horizontális, bevájt vonal. (6. kép 1)
Antoninus kori
BTM ltsz. 2004.12.13
Lelőhely: D felület északi szélének nyesése, a 118. objektumtól nyugatra
89. *Drag. 33* formájú pohár teljes profilt mutató két töredéke. Enyhén ívelt falán horizontális, bevájt vonal. (5. kép 9)
Antoninus kori
BTM ltsz. 2004.12.45
Lelőhely: D felület nyugati rész, kidobott földből
90. *Drag. 33* formájú pohár aljrésze.
Antoninus kori
BTM ltsz. 2004.12.89
Lelőhely: 169/B objektum felső része, szürkésbarna planírréteg
91. *Drag. 33* formájú pohár peremrésze, horizontális, enyhén bemélyedő vonalakkal. (6. kép 3) Másodlagosan feketére égett.
Antoninus kori
BTM ltsz. 2004.12.64
Lelőhely: 169/A objektum határa, északnyugati rész, a metszefaltól északra
92. *Drag. 33* formájú pohár ívelt peremrésze. Másodlagosan égett. (5. kép 10)
Antoninus kori
BTM ltsz. 2004.12.16

- Lelőhely: D felület közepe, gép utáni nyesés (kívül újkori réteg)
93. *Drag.* 33 formájú pohár aljrészének töredéke. Másodlagosan égett. Antoninus kori
BTM ltsz. 2004.12.85
Lelőhely: 197. objektum bontása 169/B metszet-faltól északra
94. *Drag.* 33 formájú pohár pereme. Antoninus kori
BTM ltsz. 2004.12.95
Lelőhely: 169/B szürkésbarna planírréteg, lakógödör északkeleti negyede
95. *Drag.* 33 formájú pohár oldala. Az egyenes oldalfalon horizontálisan bevált vonal. Antoninus kori
BTM ltsz. 2004.12.63
Lelőhely: 169/A objektum, paticsos omladék, metszetfaltól délre
96. *Drag.* 33 formájú pohár aljtöredéke. (5. kép 11) Antoninus kori
BTM ltsz. 2004.12.139
Lelőhely: 169. obj., paticsos réteg bontása
97. *Drag.* 33 formájú pohár konkáv oldaltöredéke, az aljrész törésével. Antoninus kori
BTM ltsz. 2004.12.123
Lelőhely: 195. objektum K-i fele, 1. ásónyom bontása
98. *Drag.* 33 formájú edény oldaltöredéke. (5. kép 12) Közép-galliai (?)
Hadrianus – Antoninus kori
BTM ltsz. 2004.12.129
Lelőhely: 196. objektum bontása
99. *Drag.* 33 formájú (?) pohár töredéke. Közép-galliai
Hadrianus–Antoninus kori
BTM ltsz. 2004.12.125
Lelőhely: 196. objektum bontása
100. *Drag.* 46 formájú pohár peremrésze. Oldalán horizontális bevált vonal. (5. kép 13) Antoninus kori
BTM ltsz. 2004.12.4
Lelőhely: D felület, munkagép után, kidobott föld
101. *Drag.* 46 formájú, ívelt oldalú pohár töredéke. Másodlagosan égett. Antoninus kori
BTM ltsz. 2004.12.103
Lelőhely: 169. objektum rábontása, É-D-i fal mellől, köves omladék
102. *Drag.* 46 formájú, ívelt oldalú pohár töredéke. Antoninus kori
BTM ltsz. 2004.12.83
- Lelőhely: 197. objektum bontása 169/B metszetfaltól északra
103. *Drag.* 38 formájú *mortarium* gallér-és aljtöredéke (ld. VERTET 1986. 140, Abb.1; WALKER 1965. Taf. 38,5; FABER 1993. Beil. 11,139). (5. kép 14) Középső Antoninus kori
BTM ltsz. 2004.12.39
Lelőhely: D felület északi oldalának nyesése a 173. objektum környékén
104. *Curle 11* (?) formájú tál oldaltöredéke a perem indításával. (5. kép 15)
Hadrianus – Antoninus kori
BTM ltsz. 2004.12.56
Lelőhely: 169/A objektum bontása, paticsos alja, a metszetfaltól délre
- 105–106 Meghatározhatlan formájú közép-galliai edénytöredékek.
Valószínűleg Hadrianus – Antoninus koriak
BTM ltsz. 2004.12.135–136
Lelőhely: 197. objektum, fal elbontása
107. *Drag.* 36 (?) formájú edény oldaltöredéke. Hadrianus–Antoninus kori
BTM ltsz. 2004.12.122
Lelőhely: 181. objektum bontása, Ny-i fele, fa-szenes betöltésből, 20 cm
- rheinaberni áru*
108. *Drag.* 31 formájú tányér peremtöredéke. A szájrész alatt ólomkapocs. (5. kép 16)
Késő Antoninus – Severus kori
BTM ltsz. 2004.12.8
Lelőhely: D felület északi szélének nyesése, 91. objektum felső rész
- 109–110. *Drag.* 31 formájú tányér peremtöredékei. Késő Antoninus – Severus kori
BTM ltsz. 2004.12.29–30
Lelőhely: D felület déli széle, nyesés a 142. objektumtól 13–15 m-rel keletre
111. *Drag.* 31 formájú tányér aljtöredéke. Késő Antoninus – Severus kori
BTM ltsz. 2004.12.37
Lelőhely: D felület északi oldalának nyesése, a 173. objektum közelében
112. *Drag.* 31 formájú tányér oldaltöredéke, az alj és az oldalrész közt alig észrevehető töréssel. Antoninus – Severus kori
BTM ltsz. 2004.12.5
Lelőhely: D felület, munkagép után kiszórt föld
113. *Drag.* 18/31 formájú tányér peremtöredékei. Antoninus – korai Severus kori
BTM ltsz. 2004.12.96
Lelőhely: 169. objektum bontása
114. *Drag.* 31 formájú ? tányér oldaltöredéke. Antoninus – Severus kori

- BTM ltsz. 2004.12.35
Lelőhely: D felület északi szélének nyesése, 169. objektumtól 2–3 m-rel keletre
- 115–116. *Drag. 31* formájú tányérok peremtöredékei. (5. kép 17–18)
Antoninus–Severus kori
BTM ltsz. 2004.12.50–51
Lelőhely: D felület nyugati rész, kidobott föld
117. *Drag. 31* formájú tányér peremtöredéke.
Antoninus – Severus kori
BTM ltsz. 2004.12.112
Lelőhely: 181. objektum nyesése
118. *Drag. 31* (?) formájú tányér peremtöredéke.
Antoninus – Severus kori
BTM ltsz. 2004.12.128
Lelőhely: 196. objektum aljából
119. *Drag. 31* formájú (?) tányér oldaltöredéke.
Antoninus – Severus kori
BTM ltsz. 2004.12.102
Lelőhely: 169. objektum rábontása, É–D-i kőfal omlása mellől, sötétbarna humuszos réteg, kövek közül
120. *Drag. 31* formájú tányér peremtöredéke.
Antoninus – Severus kori
BTM ltsz. 2004.12.86
Lelőhely: 169/B objektum, metszet bontása
121. *Drag. 32* formájú tányér oldaltöredéke.
Késő Antoninus – Severus kori
BTM ltsz. 2004.12.38
Lelőhely: D felület északi részének nyesése a 173. objektum környékén
122. *Drag. 33* formájú pohár (*acetabulum*) peremtöredéke.
Antoninus – Severus kori
BTM ltsz. 2004.12.3
Lelőhely: D felület ÉNy-i része, nyesés
- 123–124. *Drag. 33* formájú poharak peremtöredékei. (6. kép 4–5)
Antoninus – korai Severus kori
BTM ltsz. 2004.12.46–47
Lelőhely: D felület nyugati része, kidobott föld
125. *Drag. 33* formájú pohár peremtöredéke, oldalán horizontális bevájt vonallal. (6. kép 6)
Antoninus – Severus kori
BTM ltsz. 2004.12.10
Lelőhely: D felület, 91. és 92. objektumok közti felület nyesése
126. *Drag. 33* formájú ? edény oldaltöredéke.
Antoninus – Severus kori
BTM ltsz. 2004.12.107
Lelőhely: 171. objektum körüli nyesés
127. *Drag. 54* formájú palack (*olla*) oldalának töredéke. (6. kép 7)
Késő Antoninus – Severus kori
- BTM ltsz. 2004.12.108
Lelőhely: 171. objektum körüli nyesés
128. *Meghatározhatatlan* formájú rheinzaberni edény oldaltöredéke.
Antoninus – Severus kori
BTM ltsz. 2004.12.104
Lelőhely: 169. objektum rábontása, É–D-i metszettel mellől, köves omladék
129. *Meghatározhatatlan* formájú rheinzaberni edény szilánkja.
Antoninus – Severus kori
BTM ltsz. 2004.12.134
Lelőhely: 196. objektum, első tanúfal elbontása
130. *Meghatározhatatlan* formájú rheinzaberni edény szilánkja.
Antoninus – Severus kori
BTM ltsz. 2004.12.132
Lelőhely: 196. objektum
- 131–132. *Edény* szilánkjai.
Antoninus – Severus kori
BTM ltsz. 2004.12.126, 2004.12.109, 2004.12.105
Lelőhely: 196. objektum aljából, 170. objektum, 171. objektum

A LELETANYAG ÉRTÉKELÉSE

A fentiekben bemutatott leletanyagban – a korábban közölt albertfalvi sigillatáktól eltérően – nincs itáliai gyártmányú edény és a kevés *dél-galliai kerámia* is a későbbi műhelyekhez köthető. Biztosan a graufesenque-inak meghatározható példányt nem találtunk az anyagban, holott a korábban közölt⁵ dél-galliai tálak többségét ehhez a manufaktúrához köthettük. A dunai limes-táboroknál szinte kivétel nélkül ez a spektrum figyelhető meg. Miután jó részük a Flavius korban épült ki, a Domitianus-, részben Trajanus kori la graufesenque-i áru mennyisége mindenütt felülmúlja a későbbi banassaci manufaktúra termékeinek számát. Ennek legmarkánsabb példáját Vindobona esetében figyelhetjük meg, ahol az 1. század utolsó éveiben kiépített legiotáborban és annak canabaejában 141 la graufesenque-i és 88 banassaci sigillata került elő.⁶ Az eddig közölt albertfalvi anyagban a két gyártóhely aránya 35:25 a condatomagusi manufaktúra javára. A Nagy T. által közölt sigillaták is csaknem kivétel nélkül a la graufesenque-i fazekasközpontban készültek.⁷ A vicus nyugati részén ezzel szemben csak a banassaci áru van képviselve, az is csekély mennyiségben. Banassac reliefdíszű árujának exportja a Frankfurt-heddernheimi kőtábor I b periódusának anyaga alap-

⁵ Gabler 2004. 146⁶ Weber–Hiden 1996. 32⁷ Nagy 1949. 59, 8.kép

ján Kr. u. 90–100 körül kezdődhetett.⁸ Ezzel szemben A. Mees a limes-körzetbe irányuló export kezdetét a 110 körüli illetve az azt követő időszakra⁹ keltezte. Az export korábbi kezdete mellett foglalt állást újabban R. Franke,¹⁰ míg a Kr. u. 110 körül felhagyott hofheimi kőtábor,¹¹ valamint Oberstimm és Unterkirchberg anyaga¹² inkább a Kr. u. 110 és 120 közti időpontra való keltezést támogatják.¹³ A késő dél-galliai áru Hadrianus kori forgalmát már korábban is bizonyították a zalalövői ásatások megfigyelései,¹⁴ ahol Hadrianus uralkodásának második felére tehető érem keltezte a dél-galliai sigillatát. Banassac késői működését bizonyítja az a megfigyelés is, miszerint ez a manufaktura a 135 után működő lezouxi Cinnamus officina motívumainak leformázásával jutott pecsétlőkhöz. Ez azt jelenti, hogy a késő Hadrianus – korai Antoninus korban a fazekascentrum még folytatta a gyártást, sőt exportterülete volt a dunai tartományokban.¹⁵ Ezt támogatja Pförring és Rainau-Buch vicusainak anyaga is, amely Banassac exportját igazolja a raetiai limes mentén legalább Kr. u. 140-ig.¹⁶ A késődél-galliai áru még ez után is forgalomban lehetett, amit a seebruck-i temető síregyüttesei bizonyítanak¹⁷ a stutheieni villa anyagával együtt.¹⁸ A banassaci Natalis sigillatája késő Hadrianus kori középgalliai áruval együtt került elő a Regensburg-kumpfmühli leletegyüttesekben,¹⁹ míg Flavia Solvában Natalis, Germanus VII és Cinnamus táljai voltak azonos leletkontextusban.²⁰ A banassaci kerámia a 2. század elején jelentős mennyiségben található Pannoniában; ennek a manufaktúrának áruját csak az Antoninus korban szorítják ki teljesen a közép-galliai műhelyek termékei.²¹ Ugyanez a ten-

dencia figyelhető meg a noricum limesen illetve az ahhoz közeli településeken is.²² Banassac fentiekben bizonyított Hadrianus kori exportja Pannoniában azokban a városokban jelentős, amelyek Hadrianus korában kaptak municipium rangot, így Carnuntumban, Aquincumban vagy Sallában; ezeken a településeken a banassaci áru mennyisége nagyobb mint a la Graufesenque-i.²³

A három dombordízes edényen kívül minőségi jegyei alapján még 9 töredéket köthetünk valamelyik dél-galliai műhelyhez. A díszítetlen sigillaták közt ritka formák is feltűnnek, így Curle 15 vagy Drag. 42 formájú, horgasperemű tányér vagy a Walters 79/80 formájú edény. Az albertfalvi vicus nyugati részének legkorábbi importált kerámiaja Trajanus – Hadrianus kori, az itteni megtelepedés tehát mindenképpen erre az időszakra tehető.

A vicus nyugati részének sigillataanyaga döntő többségében *közép-galliai áru*. Aránya az itt közölt leleteknél több mint 60%. Ilyen magas részesedést nem tapasztaltunk a korábban közölt anyagban, noha a lezouxi sigillaták száma ott is magas volt²⁴ (a leletek harmadát tette ki). A nyugati negyed anyaga nemcsak mennyiségében, hanem összetételében is eltér a korábbiakétól. Míg az eddig közölt sigillatáknál Cinnamus, Albucius vagy Advocisus árujának dominanciáját figyelhettük meg, az itt közölt anyagban Attianus, Mercator II, Paternus II és Do(v)eccus edényeit ismerhettük fel. Közülük Attianus a legkorábbi, működése Hadrianus korára illetve Antoninus Pius uralkodásának elejére tehető (120–145).²⁵ Ennek az officinának áruját Aquincumból már ismerjük,²⁶ több példány került elő Vindobonában is.²⁷

A késői műhelyek közül Paternus II áruja van képviselve anyagunkban. Ez az officina egyike a legkésőbbi vállalkozásoknak, amelyek még exportáltak a távoli Pannoniába. Működése B. Hartley szerint Kr. u. 160 körül kezdődhetett,²⁸ és legalább 180/190-ig tarthatott.²⁹ Paternus kerámiaja gyakori a marko-

⁸ FABER 1994. 177

⁹ MEES 1995. 108

¹⁰ FRANKE, R.: *Aræ Flavie V. Rottweil und die Okkupation des oberen Neckargebietes. Forschungen und Berichte Vor- und Frühgeschichte Baden-Württemberg*. Stuttgart 2003, 111

¹¹ SEITZ, G.: Zum spätsüdgallischen Terra sigillata-Import in der Wetterau. *Acta RCRF* 21-22. (1982), 143

¹² SCHÖNBERGER-SIMON 1989. 273.

¹³ PFERDEHIRT 1986. 253-.

¹⁴ GABLER, D.: Terra sigillata. In: *Römische Forschungen in Zalalövő* 1976. *ActaArchHung* 30. (1978) 406

¹⁵ ROGERS 1969-1970. 101

¹⁶ HEILIGMANN, J.: *Der Alb-Limes. Ein Beitrag zur römischen Besetzungsgeschichte Südwestdeutschlands. Forschungen und Berichte Vor- und Frühgeschichte Baden-Württemberg* 35. (1990), 150

¹⁷ FASOLD, P.: *Das römisch-norische Gräberfeld von Seebruck-Bedaum. Materialhefte Bayerische Vorgeschichte Reihe A. Bd. 64. Kallmünz/Opf.* 1993. 41.

¹⁸ ROTH RUBI, K.: *Die Villa von Stutheien-Hüttwilen. Ein Gutshof der mittleren Kaiserzeit. Antiqua* 14. (1986) 25, 74.

¹⁹ FABER 1993. 178

²⁰ GROH 1993. 65; 109-110

²¹ GABLER 1976. 150-151. Jelentős mennyiségű banassaci sigillatát közölt Vindobonából WEBER-HIDEN 1996. 32.

²² KARNITSCH 1959. 28; TOBER, B.: *Untersuchungen auf dem Kaiser Joseph Platz in Wels* 1993. Jb des Musealvereins Wels Sonderreihe 7. Wels, 2001. 42; KARNITSCH 1972. Taf. 16-20; RUPRECHTSBERGER 1980. Taf. V. 1, 10-13.

²³ GABLER ! 204, 146-147

²⁴ GABLER 1993; GABLER 1993-1994

²⁵ CGP 210

²⁶ GABLER 1976. 9, Nr. 27-29

²⁷ WEBER-HIDEN 1996. Taf. 38, 9-13

²⁸ HARTLEY, B. R.: *The Roman Occupation of Scotland. The Evidence of Samian Ware. Britannia* 3. (1972) 33

²⁹ CGP 239; késői időpontra, 160-195 közé keltezi B. DICKINSON – B. HARTLEY – H. W. PENGELLY In: A. S. ANDERSON – J. S. WACHER – A. P. FITZPATRICK: *The Romano-British small town at Wanborough. Excavations 1966-1976. Britannia Monogr. Ser.* 19. London, 2001. 188.

mann háborúkkal kapcsolatba hozható pusztulási rétegek anyagában.³⁰ Vindobonából 43 példányt ismerünk ebből az officinából,³¹ de eljutott áruja Moesia inferiorba is.³² A késői lezouxi műhelyek közé tartozik Mercator II-é is; működését Kr. u. 170–195 közti időpontra keltezük.³³ Pannoniai exportja valószínűleg a 180 előtti időszakra tehető. A lezouxi díszített edények közt Do(v)eccus áruja is megtalálható, aki a 2. század végén működhetett, sőt gyártmányai 3. század elejére keltezhető leletgyűttesekben is felbukkanjanak.³⁴ Ennek a műhelynek edényei a dunai piacokon is megtalálhatók, többek közt Brigetioban,³⁵ Viminaciumban³⁶ és Novaeban³⁷ – holott a markomann háborúk a Közép–Galliával való kereskedelmi kapcsolatokat megszakították, ezért lezouxi áru csak elvétve kerülhetett Pannoniába és Moesiába a Kr. u. 170/178 utáni időszakban. Minden jel arra utal, hogy ennek a fazekasnak működési idejét aligha lehet a 200 utáni időszakra kiterjeszteni, amelyre már korábban történtek kísérletek.³⁸ (Britanniában Clodius Albinus fellépéséig, Kr. u. 197-ig biztosan fellelhető ennek a műhelynek áruja a kereskedők rak-tárában.³⁹

A díszítetlen sigillaták közül leginkább a kevésbé töredékes Drag. 33 formájú *paropsides* és *acetabula* meghatározására volt lehetőség. Utóbbiak a Kr. u. 170-es évek közepén elsüllyedt Pudding Pan Rock-i hajólelet 13. típusával vethetők össze. Az 58. sz. példányon másodlagos égésnyom figyelhető meg. Mind ez, mind az 59. sz. darab a 169. objektum (lakógödör) feketére égett pusztulási rétegéből került elő, azaz a lakógödört egy tűzvész által okozott pusztulás omladékával töltötték fel; valószínűleg a markomann–szarmata háborúk 170/178 évi eseményeit követően. Ugyanebből a lakógödörből került

elő egy konkáv oldalú, kisebb méretű Drag. 33 formájú pohár, alján CASURIUS bélyeggel. Ez a fazekas is a középső és a késő Antoninus korban működött; a pohár formája a gorsiumi és a regensburg–kumpfmühli Drag. 33 formájú sigillatákéval vethető össze; fenti lelőhelyeken is a 170-es évek közepére ill. második felére keltezhető kontextusban került elő.⁴⁰

A középgalliai díszítetlen áru megoszlása anyagunkban a következő:

Drag. 18/31 formájú tányér 31 db

Drag. 18 formájú tányér 3 db

Drag. 27 formájú pohár 1 db

Drag. 33 formájú pohár 17 db

Drag. 46 formájú pohár 3 db

Drag. 36 formájú tál 1 db

Drag. 38 formájú mortarium 1 db

Curle 11 (?) formájú edény 1 db

A legkorábbi rheinzaberni sigillaták is a markomann háborúk előtti időszakban érkeztek Albertfalvára; ezek közé tartozik a 23. sz. példány, amely motivumai alapján Reginus I, Janu(ari)us I vagy egy hozzá közelálló mester edényének tartható. Pannoniában aránylag gyakori ezeknek az officináknak áruja. Működésüket A. Mees a Kr. u. 150/160 és 190/200 közti időszakra keltezte,⁴¹ miután azonban Reginus I tájjai gyakoriak a markomann háborúkkal kapcsolatba hozható pusztulási rétegek anyagában (pl. Ad Statuas)⁴² mi inkább a korábban javasolt Kr. u. 150–180 közti évtizedekre tesszük pannoniai exportjukat. (Újabb munkájában A. Mees is amellet foglalt állást, hogy Reginus I gyártmányai csak Kr. u. 180-ig voltak forgalomban; pecsétlőit azonban tovább használhatták.⁴³) Janu(ari)us I áruja eddig legnagyobb számban Vindobonában⁴⁴ és Carnuntumban került elő,⁴⁵ megtalálható továbbá Vetus Salinában és Sárváron,⁴⁶ Brigetioban,⁴⁷ ritkábban Aquincumban,⁴⁸ Gorsiumban

³⁰ FABER 1993. 184; GABLER 1994. 365.

³¹ WEBER–HIDEN 1996. Taf. 43, 3–11, Taf. 44, 1–12, Taf. 45, 1, Taf. 46, 1–16, Taf. 47, 1–6

³² DIMITROVA–MILČEVA 2000. Nr. 252–254.

³³ CGP 290

³⁴ DICKINSON, B. – HARTLEY, B. – PENGELLY, H. W.: The Roman Cemetery at Brougham. Cumbria. Excavations 1966–67. Britannia Monograph ser. 21. London, 2004. 349.

³⁵ JUHÁSZ 1935. Taf. III. 14

³⁶ BJELAJAC 1990. pl. 9, 87

³⁷ DIMITROVA–MILČEVA, A.: Importierte Terra sigillata aus Novae. Bull. Inst. Arch. Sofia 37. (1987), Taf. XI. 104, 107–108; Eadem: Terra sigillata und dünnwandige Keramik aus Moesia Inferior (Nordbulgarien). Sofia, 2000. 61, Nr. 260–261.

³⁸ ROGERS, G. B.: Poteries sigillées de la Gaule centale. Les poters. In: Cahiers du Centre Archéologique de Lezoux (sous direction de Ph. Bet et R. Delage) 1999. 190– Kr. u. 170–200 közötti működési időre tett javaslatot- korábban: DORE, J. N. – GILLAM, J. P.: The Roman Fort at South Shields. Excavations 1875–1975. In: The Society of Antiquaries of Newcastle upon Tyne. Monograph Ser. 1. Newcastle, 1979. No. 63.

³⁹ CGP 256

⁴⁰ GABLER–KOCZTUR 1977. Taf. 5, 17–19; Faber 1993. Beil. 10, 99.

⁴¹ MEES–KORTUM 1998. 162

⁴² GABLER, D.: The Roman Fort in Ács–Vaspuszta (Hungary) on the Danubian *limes*. BAR IS 531. Oxford, 1989. 237–38, 437.

⁴³ MEES, A.: Organisationsformen römischer Töpfer-Manufakturen am Beispiel von Arezzo und Rheinzabern unter Berücksichtigung von Papyri, Inschriften und Rechtsquellen. RGM Monographien 52, 1. Mainz, 2002. 325.

⁴⁴ WEBER–HIDEN 1996. 392.

⁴⁵ ZÖCHMANN, Ch.: Reliefverzierte Sigillaten as gallischen, germanischen und rätischen Töpfereien im Museum Carnuntinum. Unveröff. Dissertatio zur Erlangung des Doktorgrades. Wien, 1987. Nr. 101–117.

⁴⁶ GABLER, D.: Einige Besonderheiten der Verbreitung der Rheinzaberner Sigillaten in Pannonien. BVbl 52. (1987), 81.

⁴⁷ KUZMOVÁ, K.: Terra sigillata in der Museumssammlung Komorn. Podunajské Múzeum Komarno, Katalog III. Rímské Zbierky, Komarno 1992.

⁴⁸ GABLER 2002. 239.

és Balácán.⁴⁹ Reginus I áruja legnagyobb számban Carnuntumban lelhető fel (33 db), ezt Vindobona követi. Aránylag sok került elő Ács-Vaspusztán, a tábor principiájában, néhány darabot közölhettünk Aquincumból, Brigetióból, Gorsiumból és Balácáról.⁵⁰

Anyagunkban megtalálható a Cerialis V típus is (22. sz.), amely a Bernhard-féle osztályozás szerint az I b csoportba sorolható. Th. Fischer szerint ennek a csoportnak működése a markomann háborúk utáni időszakra keltezhető, mivel árujuk nem található meg a Kr. u. 175 táján elpusztult Regensburg-kumpfmühli táborban.⁵¹ Ezzel szemben a Cerialis csoport több olyan pannoniai tábor és város leletanyagában megtalálható, amelynek pusztulása a Kr. u. 170/178 évi markomann háborúk eseményeivel hozható kapcsolatba, így Aquincumban, Sallán, Gerulátán, Quadrátán, Celamantiában és Intercisában.⁵² Ennek megfelelően a Cerialis csoport még a Marcus háborúk előtti időszakra keltezhető. E széria után húzatjuk meg azt a határt, amely a későbbi kronológiai csoportot a korai és középső-Antoninus koritól elválasztja. Némileg eltérően keltezte fenti műhelyeket A. Mees, aki a Bernhard-féle osztályozást teljes egészében elvetette,⁵³ és az egyes típusokat a jól keltezhető leletgyűttesekben előforduló gyakoriságuk alapján próbálta meg időrendileg csoportosítani. Ez a matrix az egyes típusok forgalmi idejének meghatározásához nyújthat segítséget. Módszere alapján a gyakrabban előforduló kerámia keltezésére természetesen jóval több esély nyílik, mint a ritkán fellelhető árufajtákéra. A. Mees a Cerialis csoportot Kr. u. 160/170 és 220/230 közti időszakra keltezte,⁵⁴ jelezve azt, hogy a műhely működésének záródátuma nehezen határozható meg. A dunai tartományokban a Cerialis csoport árujának Kr. u. 180 utáni forgalma nem igazolható, ezzel szemben a markomann háborúkkal kapcsolatba hozható égésrétegekben ez a kerámia gyakran lelhető fel, ezért ezt a szériát Antoninus korinak tarthatjuk. Ezt a keltezést elfogadta A. Mees is,⁵⁵ noha a Kr. u. 160–180 közti időrendet támogató leletgyűttesek időrendjét bizonytalannak tartja. A

csoport áruja a 180 utáni síregyűttesekben is megtalálható, így a regensburgi temetőben.⁵⁶ A 24. sz. darab töredékessége miatt nehezen határozható meg. A levélfríz ugyan több, a korai csoportba sorolható mesternél is megtalálható, de Mammilianus motívumkincsében is feltűnik. Ez utóbbi A. Mees szerint a Jaccard szerinti osztályozás 5. csoportjába sorolható. Működési idejének meghatározásában csak kevés jól keltezhető leletgyűttes nyújt támpontot, ezek alapján tevékenysége a Kr. u. 170–200 közötti évtizedekre tehető. Viszonylag korai kezdetre enged következtetni egy Lucanus perembélyeg is, amely ennek az officinának edényén jelenik meg. Nincs kizárva, hogy olyan korai rheinzaberni műhelyek mint Janu I, Reginus I vagy Cobnertus II táljain fellelhető Mammilianus perembélyeg ennek az officinának fazekasára vonatkozik,⁵⁷ ami azt jelenti, hogy működésének korai fázisában kiformázó fazekas lehetett a manufaktura alapító generáció mestereinél, majd később lett önálló, reliefkészítő. Egyes gyártmányai, mint azt a Kr. u. 242 utánra keltezhető großprüfeningi leletgyűttes bizonyítja, még a 3. század közepén is forgalomban lehettek.⁵⁸ Ennél a példánynál tehát számításba vehető a Severus kori keltezés is.

Míg fenti példányok esetében csak felvetődött az a lehetőség, hogy rheinzaberni áru a markomann háborúk után is kerülhetett Albertfalvára, az alábbiakban két olyan edénytöredéket mutatunk be, amelyeknél a Severus kori keltezés biztosra vehető. Ezeknek egyike a legépebben maradt, teljes profilt és talpgyűrűt mutató 26. sz. példány, amely Comitalis VI műhelyében készülhetett. Ez a széria aránylag gyakran fordul elő jól keltezhető leletgyűttesekben, így a Kr. u. 183 utánra tehető Newsteadben,⁵⁹ a 185-ben épült Niederbieberben,⁶⁰ Heddernheim 180 utánra tehető III. fázisának anyagában,⁶¹ a 180 után nyitott regensburgi temetőben, a londoni rakpart Kr. u. 224 utánra tehető 4–5 fázisának leletanyagában⁶², a Kr. u. 222 utáni kerámiát tartalmazó langenheimi 1. pince betöltésében.⁶³ Ennek

⁵⁶ SCHNURBEIN, S. von: Das römische Gräberfeld von Regensburg. Arch.Forsch. in Regina Castra- Reganesburg I. Materialhefte zur Bay. Vorgesch.. Reihe A 31. Kallmünz/Opf, 1977. 29.

⁵⁷ MEES 2002. 338–339.

⁵⁸ FISCHER 1990. 35, Anmerkung 133.

⁵⁹ HARTLEY 1972. Appendix VII.

⁶⁰ OELMANN 1914. Taf. 8.

⁶¹ FISCHER 1973. 208.

⁶² BIRD, J.: Samian ware. In: MILLER, A. –SCHOFIELD, J. –RHODES, M. (eds): The Roman Quay at St. Magnus House, London. In: London and Middlesex Arch. Society, Special Paper. London, 1986. 139.

⁶³ SIMON, H.-G. –KÖHLER, J.: Ein Geschirredepot des 3. Jahrhunderts. Grabungen im Lagerdorf des Kastells Langenhain. In: Materialien zur röm-germanischen Keramik 11. Bonn, 1992.

⁴⁹ GABLER, D.: Die Sigillaten von Baláca 4. In: Balácai közlemények 7. (2002), 76.

⁵⁰ IBIDEM 76.

⁵¹ FISCHER 1990. 48.

⁵² GABLER 1994. 59; LŐRINCZ, B. – VISY, Zs.: Die Baugeschichte des Auxiliarkastells von Intercisa. In: Roman Frontier Studies 1979. Papers presented to the 12 th Int. Congress of Roman Frontier Studies BAR IS 71. Oxford, 1980. 683, 693.

⁵³ MEES, A.: Zur Gruppenbildung Rheinzaberner Modelhersteller und Ausformer. Jahrbuch aus Augst, Kaiseraugst 14. (1993), 229.

⁵⁴ MEES-KORTÜM 1998. 161.

⁵⁵ MEES 2002. 332.

a szériának gyártása tehát biztosan 180 utánra tehető; forgalmi ideje azonban a III.sz első negyedében, esetleg az után is követhető.⁶⁴

A Comitalis VI áru gyakori a dunai tartományokban. Poetovioból 17 példányát ismerjük⁶⁵ Vindobonában 8,⁶⁶ Brigetioban 4,⁶⁷ Carnuntumban 3,⁶⁸ Aquincumban, Gorsiumban⁶⁹ és Balácán egy-egy darab került elő.⁷⁰ Ugyanígy gyakran tűnik fel a noricum leletanyagokban is: Lauriacumban 25,⁷¹ Ovilavában 16,⁷² Flavia Solvában 9 példány került elő ebből a szériából.⁷³

A másik, egyértelműen Rheinzabern későbbi időszakában gyártott darab a 31. sz., amely Julius I-Julianus I köréhez köthető. Ez az áru is több, jól keltezhető leletgyűttesben található meg, így –előbbihez hasonlóan– a londoni rakpart 4–5. fázisának 224 utánra tehető anyagában, a Kr. u. 222 után betöltött langenheimi 1. pincében, a 185 után épített Niederbieberben, Heddernheim 180 utánra tehető III. fázisának leletei közt ill. a jagsthauseni 2 c gödör Kr.u 218-ban vert éremmel keltezett betöltésében valamint a ladenburgi, 244 utáni pinceleletben.⁷⁴ Ha a biztosan keltezhető leletgyűttesekből indulunk ki, akkor megállapíthatjuk, hogy ez az áru először a III. században jelenik meg,⁷⁵ forgalma azonban valószínűleg a 240-es évekig követhető. Ez a széria elsősorban a Wetterauban és Germania inferiorban gyakori, de a Dunavidéken is fellelhető, így Lauriacumban⁷⁶ (30 db), Ovilavában (10 db)⁷⁷ valamint Mauternben.⁷⁸ Számos példány található Pannoniában is: Carnuntumban 18 db,⁷⁹ Vindo-

bonában 11 db,⁸⁰ Poetovioban 4, Burgenlandban 2 és Aquincumban egy db⁸¹ került elő.

A négy késő rheinzaberni példány (26–27–28, 31) egytől egyig a D felület nyesése, dózerolása során került elő, tehát a felső rétegekben, míg a földbe-mélyedő objektumokban korábbi, a markomann háborúk előtti időszakra keltezhető leletanyag volt. E néhány késő–Antoninus–Severus kori töredék ugyan a sigillataanyagok alig 6%-át teszi ki (a teljes eddig 408 db-ból álló albertfalvi sigillata anyagok pedig alig 1%-a), mégis azt bizonyítja, hogy a vicus területén, legalábbis annak nyugati részén a 3. század elején vagy első felében is lehetett gyér megtelepedés.

A díszítetlen rheinzaberni sigillaták száma kevés; többségük a Drag. 31 formájú tányér valamelyik változatát képviseli (12 db), közelebbi meghatározásukat azonban töredékességük nem teszi lehetővé. Egyiküknél (108. sz.) az eltört tányértöredékeket ólomkapoccsal illesztették össze, ennek nemcsak helye, hanem az összeerősítésre szolgáló ólom is megmaradt. A rajnai anyagban összesen 5 db Drag. 33 formájú pohár töredéke található, ezeknek közelebbi tipológiai besorolása sem lehetséges. Újkori feltöltéssel kevert anyagban, nyesés során került elő egy Drag. 54 formájú, gömbhasú palack (olla) töredéke. A forma eddig Albertfalván ismeretlen volt. Párhuzamai a Kr. u. 170-es évek második felére keltezhető cambodunumi edénydepotban találhatók.⁸² Ugyanez a forma fellelhető Niederbieberben,⁸³ Sorviodunumban,⁸⁴ valamint az aquincumi canabaeában.⁸⁵ Keltezésénél a késő Antoninus – Severus kor vehető számításba.

A reliefdíszű sigillaták közt nincs westerndorfi-pfaffenhofeni áru; a díszítetlen edények közt pedig a kései Drag. 32 forma csak egyetlen példánnyal van képviselve (121. sz.). A 3. század közepének jellegzetes spektruma tehát hiányzik a telepen, ami azt jelenti, hogy gyér betelepüléssel inkább csak a 3. század első negyedében számolhatunk.

A terra sigillata anyag alapján az alábbi következtetéseket vonhatjuk le:

a) a vicus nyugati részén a betelepülés valamivel később kezdődhetett, mint a korábban kutatott területeken; itt Trajanus uralkodásának végén vagy Hadrianus korában kezdődik az importált kerámia forgalom.

⁶⁴ MEES 2002. 336.

⁶⁵ MIKL–CURK 1969. 24–26.

⁶⁶ WEBER–HIDEN 1996. Taf. 106 1–8.

⁶⁷ KUZMOVÁ, K.: Katalog III. Rímské zbierky. Podunajské múzeum, Komarno. = Terra sigillata a múzeum gyűjteményében. Komarno, 1992. 61.

⁶⁸ ZÖCHMANN–KANDLER, Ch.: Terra sigillata der „Steilhang-Grabung“ 1971–1972 in Petronell. Carnuntum Jb 2001. 79.

⁶⁹ GABLER 1987. 80.

⁷⁰ GABLER, D.: Die Sigillaten von Baláca 4. In: Balácai közlemények 7. (2002), 77.

⁷¹ KARNITSCH 1955. Taf. 35, 5–9, Taf. 36, 1–7, Taf. 37, 1–7, Taf. 38, 1–6.

⁷² KARNITSCH 1959. Taf. 136,6, Taf. 137, 1–5, Taf. 138, 1–7, Taf. 139, 1–3.

⁷³ GROH, St.: Die Insula XLI von Flavia Solva. Ergebnisse der Grabungen 1959 und 1989 bis 1992. ÖAI. Sonderschriften 28. Wien, 1996. 213.

⁷⁴ KORTUM, K.–MEES, A.: Die Datierung der Rheinzaberner Relief-sigillata. In: Form and Fabric. Rome's material past in honour of B. R. Hartley. Oxbow Monograph 80. Oxford, 1998. 158.

⁷⁵ MEES 2002. 352.

⁷⁶ KARNITSCH 1955. Taf. 68, 1–9, Taf. 69, 1–8, Taf. 70, 1–8, Taf. 71, 1–5.

⁷⁷ KARNITSCH 1959. Taf. 177, 1–8, Taf. 178, 1–2.

⁷⁸ KALTENBERGER, A.: Terra sigillata In: SAUER, R.–STIGLITZ, H.–ZABEHLICHKY, H.: Das Kastell Mautern–Favianis. RLÖ 39. Wien, 2000. 137, 149.

⁷⁹ ZÖCHMANN–KANDLER 2001. 80; ZÖCHMANN–KANDLER, Ch.: Terra sigillata der Grabungskampagne 1993. In: Das Auxiliarkastell Carnuntum 2. Forschungen seit 1989. ÖAI Sonderschrift 30. Wien, 1997. 106.

⁸⁰ WEBER–HIDEN 1996. Taf. 133, 1–11.

⁸¹ GABLER 1987. 87.

⁸² CZYSZ, W.: Der Sigillata Geschirrdépot von Cambodunum–Kempton. Ein Beitrag zur Technologie und Handelskunde mittelkaiserzeitlicher Keramik. BRGK 63. (1982), 288.

⁸³ OSWALD–PRYCE pl. 87.

⁸⁴ WALKER 1965. Taf. 35, 13.

⁸⁵ GABLER 1976. Abb. 20, 15.

- b) Legnagyobb számban – akárcsak a korábbi leletanyagban – a középgalliai sigillaták érkeztek Alberfalvára. A másodlagosan égett, égésrétegben vagy betöltésben talált típusok arra engednek következtetni, hogy a telep a markomann–szarmata háborúk során elpusztulhatott.
- c) A markomann háborúk után– a korábban feltárt teleprészektől eltérően gyér megtelepedés igazolható a III.század első negyedéig. A későbbi típusok hiánya alapján azonban továbbra sem tartjuk valószínűnek, hogy a vicus megélte a válságos 260 körüli időszakot.

IRODALOMJEGYZÉK

- BÉMONT–BUORGEIS 1986
BÉMONT, C. – BUORGEIS, A.: Les noms de potiers. In: C. Bémont – J. P. Jacob: La terre sigillée gallo-romaine. DAF 6. Paris, 1986. p. 279–286
- BESZÉDES 2005
BESZÉDES József.: Kutatások az albertfalvi auxiliaris Vicus nyugati részén. AqFüz 11. (2005), p. 114–122.
- BAATZ 1973
BAATZ, D.: Das Kastell Hesselbach und andere Forschungen am Odenwaldlimes. Limesforschungen 12. Berlin, 1973.
- BERNOUIS 1999
BERNOUIS, Ph.: L'orne. Carte Archéologique de la Gaule 61. Paris, 1999. p. 103–104
- BET–DELAGE 1991
BET, Ph. – DELAGE, R.: Introduction à l'étude des marques sigillée moulée de Lezoux. SFECAG Actes du Congrès de Cognac 1991. p. 193–227
- BJELAJAC 1990
BJELAJAC, Lj.: Terra sigillata in Upper Moesia. Import and Viminacium–Margum Workshops– Terra sigillata u Gornjoj Meziji. Import i radonice Viminacium–Margum. Monographies Arch. Inst. Beograd, 1990.
- CGP
STANFIELD, J. A. – SIMPSON, G.: Central Gaulish Potters. London 1958 revised new ed. Les potiers de la Gaule centrale. Revue Arch. SITES hors-serie No 37. 1990.
- CZEIKA–ÖLLERER–SEDLMAYER 1999
CZEIKA, S. – ÖLLERER, Ch – SEDLMAYER, H.: Römische Funde und Befunde aus dem Siedlungsbereich Wien 3. Hafengasse. Fundort Wien 2. (1999), p. 90–110.
- DICKINSON 1999
DICKINSON, B.: The Samian. In: R. Niblett: The excavations of ceremonial site at Folly Lane, Verulamium. Britannia Monogr. Ser. 14. London, 1999. p. 273–278.
- DICKINSON 2001
DICKINSON, B.: The Potters' Stamps. In: Anderson, Wachter, Fitzpatrick: The Romano-British „ Small Town” at Wanborough, Wiltshire. Excavations 1966–1976. Britannia Monogr. Ser. No. 19. London, 2001.
- DIMITROVA–MILČEVA 2000
DIMITROVA–MILČEVA, A.: Terra sigillata und dünnwandige Keramik aus Moesia Inferior (Nordbulgarien). Sofia, 2000.
- FABER 1994
FABER, A.: Das römische Auxiliarkastell und Vicus in Regensburg–Kumpfmühl. Veröffentlichungen der Kommission zu Arch. Erforschung des spätrömischen Raetien. Münchner Beitr. zur Vor- und Frühgesch. 49. München, 1994.
- FINÁLY 1906
FINÁLY Gábor: Az Aquincumi Múzeum terra sigillata darabjai. BudRég 9. (1906), p. 73–102.
- FISCHER 1973
FISCHER, Ch.: Bilderschüsseln von Terra sigillaten. in: U. Fischer: Grabungen im römischen Steinkastell von Heddernheim 1957–1959. Schriften des Frankfurter Museum f. Vor- und Frühgeschichte 1973.
- FISCHER 1990
FISCHER, Th.: Das Umland des römischen Regensburg . Münchner Beitr. zu Vor- und Frühgeschichte 42. München, 1990.
- GABLER 1964
GABLER Dénes: Az importált terra sigillaták forgalma Pannoniában. ArchÉrt 94. (1964), p. 94–110.
- GABLER 1967
GABLER, Dénes: Die gestempelten Sigillaten von TÁC (Gorsium). Acta RCRF 9. (1967 [1969]), p. 29–49.

- GABLER 1976 GABLER, Dénes: Die Sigillaten vom Gebiete der Hercules Villa in Aquincum (mit einem Beitrag von I. Wellner). *ActaArchHung* 28. (1976), p. 34–52.
- GABLER 1987 GABLER, Dénes: Einige Besonderheiten der Verbreitung der Rheinzaberner Sigillaten in Pannonien. *BVbl* 52. (1987), p. 75–104.
- GABLER 1993 GABLER, Dénes: Samian Ware from Albertfalva Vicus. *BudRég* 30. (1993), p. 119–132.
- GABLER 1994–1995 GABLER, Dénes: Samian Ware from the vicus of Albertfalva. *CommArchHung* (1994–1995), p. 61–79.
- GABLER 1994 GABLER, Dénes: Über Aussagekraft der Terra sigillata-Funde bezüglich der Zerstörungen in den Provinzen. In: *Markomannenkriege. Ursachen und Wirkungen* (hrsg. von H. Friesinger–J. Tejral–A. Stuppner). Brno. 1994. p. 355–369.
- GABLER 2004 GABLER, Dénes: Zur frühen Terra sigillata der Zivilsiedlung von Vindobona. In: G. Dembski, M. Zavadil, D. Gabler: *Ausgewählte Funde vom Rennweg 44 in Wien*. Wiener Arch. Studien 6. Wien, 2004.
- GABLER–KOCZTUR 1976 GABLER, Dénes – KOCZTUR, Éva: Terra sigillata Depotfund aus Gorsium. *Alba Regia* 15. (1976), p. 65–88.
- GABLER–PALÁGYI 1989 GABLER, Dénes – PALÁGYI, Sylvia: A balácai terra sigillaták I. Terra sigillaták az I. épület (főépület) 1906–1926-os, 1976–1979-es ásatásából és a 6. helyiség (pince) anyagából. *Balácai közlemények* 1. (1989), p. 109–134.
- GABLER–MÁRTON 2005 GABLER, Dénes – MÁRTON A.: Galliai–germaniai és Duna-vidéki terra sigillata bélyegek nem reliefdíszes edényeken. *CommArchHung* (2005), p. 227–307.
- GROH 1996 GROH, St.: Die Insula XLI von Flavia Solva. Ergebnisse der Grabungen 1959 und 1989 bis 1992. *ÖAI Sonderschrift* 28. Wien, 1996
- HARTLEY 1972 HARTLEY, B. R.: The Roman Occupation of Scotland: the Evidence of Samian Ware. *Britannia* 3. (1972), p. 1–55.
- HEYDENDORFF 1949 HEYDENDORFF, W.: Töpferstempel auf Terra sigillata aus Carnuntum. *Mitteilungen der Freunde Carnuntums* 2 (1949) 5 ff.
- HEYDENDORFF 1952 HEYDENDORFF, W.: Töpferstempel auf Terra sigillata aus Carnuntum. *Mitteilungen des Vereins der Freunde Carnuntums* 5. Petronell, 1952.
- HOFMANN 1965 HOFMANN, B.: Essai de datation de la céramique sigillée de Banassac. *Acta RCRF* 7. (1965), p. 39–65.
- HOFMANN 1966 HOFMANN, B.: Oves et marques de potiers de Banassac (Fouilles 1961–1964). *Acta RCRF* 8. (1966), p. 23–44.
- HOFMANN HOFMANN, B.: Catalogue des estampilles sur vaisselle sigillée I^{ère} partie (les ateliers de la Graufesenque et de Lezoux). *Groupe d'arch. Antique du Touring Club de France. Notice Technique* 22.
- HOFMANN 1988 HOFMANN, B.: L'atelier de Banassac. *Revue Archéologique SITES Hors. Série* 33. 1988.
- JUHÁSZ 1935 JUHÁSZ, G.: Die Sigillaten von Brigetio. In: *DissPann Ser.* 2/3. Bp., 1935.
- KARNITSCH 1955 KARNITSCH, P.: Die verzierte Sigillata von Lauriacum (Lorch–Enns). *FiL* 3. Linz 1955
- KARNITSCH 1959 KARNITSCH, P.: Die Reliefsigillaten von Ovilava (Wels, Oberösterreich). In: *Schriftenreihe des Instituts für Landeskunde von Oberösterreich* 12. Linz, 1959.
- KENNER 1911 KENNER, F. von: Römische Funde in Wien 1908–1910. *Jahrb. f. Altertumskunde* 5. (1911), p. 107–162.
- KNORR 1910 KNORR, R.: Die verzierten Terra-Sigillata-Gefäße von Rottenburg-Sumelocenna. Stuttgart, 1910.
- KUZMOVÁ–ROTH KUZMOVÁ, K. – ROTH, P.: Terra sigillata v Barbariku. Nálezy z germánských sídlisk a pohrebisk na území Slovensko = Terra sigillata im Barbaricum. In: *Materialia Archaeologica Slovaca* 9. Nitra, 1988.

- MEES 1995
MEES, A. W.: Modellsignierte Dekorationen auf südgallischer Terra Sigillata. In: Forschungen und Berichte zur Vor- und Frühgeschichte in Baden-Württemberg 54. Stuttgart, 1995.
- MEES 2002
MEES, A. W.: Organisationsformen römischer Töpfer-Manufakturen am Beispiel von Arezzo und Rheinzabern unter Berücksichtigung von Papyri, Inschriften und Rechtsquellen. In: RGM Monographien 52,1. Mainz, 2002.
- MEES-KORTÜM 1998
MEES, A. W. – KORTÜM, K.: Die Datierung der Rheinzaberner Reliefsigillata. In: Form and Fabric. Studies in Rome's material past in honour of B. R. Hartley. Oxbow Monograph 80. (1998), p. 157–168.
- MIKL CURK 1969
MIKL CURK, I.: Terra sigillata in sorodne vrste keramike iz Poetovija = Terra sigillata und ähnliche Keramikgattungen aus Poetovio. In: Dissertationes 9. Ljubljana, 1969.
- MILTNER 1933
MILTNER, F.: Das zweite Amphitheater von Carnuntum. RLÖ 7. (1933), p. 1–72
- NAGY 1949
NAGY Tibor: Az albertfalvi romanizált eraviscus telep emlékényaga = Les monuments d' un établissement éravisque romanisé à Albertfalva. Antiquitas Hungarica 3. (1949), p. 49–57.
- OELMAN 1914
OELMAN, E.: Die Keramik des Kastells Niederbieber. Materialien zur röm.-germ. Keramik I. Frankfurt am Main, 1914.
- O
OSWALD, F.: Index of Figure Types on Terra Sigillata „Samian Ware“. In: Suppl. Annals Archaeology and Anthropology 23–24. Liverpool, 1936–1937. [rep. London, 1964.]
- OSW.
OSWALD, F.: Index of potters' stamps on Terra sigillata. East Bridgford, 1931. [rep. London, 1964.]
- OSWALD-PRICE 1966
OSWALD, F. – PRICE, D.: An Introduction to the Study of Terra sigillata, treated from chronological standpoint. 1920. [rep. London, 1966.]
- PFERDEHIRT 1986
PFERDEHIRT, B.: Die römische Okkupation Germaniens und Rätiens von der Zeit des Tiberius bis zum Tode Trajans. Untersuchungen zur Chronologie südgallischer Reliefsigillata. JRGZM 33. (1986), p. 221–313
- PLANCK 1975
PLANCK, D.: Arae Flaviae I–I. Neue Untersuchungen zur Geschichte des römischen Rottweil. In: Forschungen und Berichte zur Vor- und Frühgeschichte in Baden-Württemberg 6. Stuttgart, 1975.
- Pudding Pan Rock
SMITH, R. A.: Proceedings of Soc. Antiq. London 21. (1905–1907), p. 268–!
RI-LUD VI
RICKEN, H. – LUDOVICI, W.: Katalog VII. Tafelband. Die Bilderschüsseln der römischen Töpfer von Rheinzabern, bearb. von H. Ricken. 1. Aufl. Darmstadt, 1942.
- RI-FI
RICKEN, H. – FISCHER, Ch.: Die Bilderschüsseln der römischen Töpfer von Rheinzabern. Textband und Typenbilder zu Katalog VI der Ausgrabungen von W. Ludovici in Rheinzabern 1901–1914. bearb. von Ch. Fischer. Materialien zur röm.-germ. Keramik 7. Bonn, 1963.
- ROGERS 1969–1970
ROGERS, G.: Banassac and Cinnamus. Acta RCRF 11–12. (1969–1970), p. 98–106.
ROGERS 1974
ROGERS, G.: Poteries sigillées de la Gaule centrale I. Motifs non figurés. Suppl. 28 à Gallia. Paris, 1974.
- SCHÖNBERGER-SIMON 1989
SCHÖNBERGER, H. – KÖHLER, J. – SIMON, H.–G.: Neue Ergebnisse zur Geschichte des Kastells Oberstimm.
SIMON, H.–G.: Münzen und Terra sigillata aus den Grabungen von 1984 bis 1986. BRGK 70. (1989), p. 267–301.
- VÁMOS 2002
VÁMOS Péter: Fazekasműhely az aquincumi canabae déli részén = Töpferwerkstatt im südlichen Teil der canabae von Aquincum. ArchÉrt 127. (2002), p. 5–87.
- WALKE 1965
N. WALKE: Das römische Donaukastell Straubing-Sorviodunum. Limesforschungen 3. Berlin 1965
- WEBER-HIDEN 1996
I. WEBER-HIDEN: Terra sigillata aus Vindobona. I. Legionslager und Canabae. Wiener Arch. Studien 1. Wien 1996.

TERRA SIGILLATA IM WESTTEIL DES VICUS VON ALBERTFALVA

Seit den Publikationen von Tibor Nagy am Ende der 1940er Jahre und 1962 (NAGY 1949; NAGY 1962) wurden in zwei Mitteilungen (GÁBLER 1993; GÁBLER 1993–1995) fast ein halbes Hundert von Terra sigillata aus dem Material der von Krisztina Szirmai durchgeführten Ausgrabungen auf dem Gebiet des Lagerdorfes von Albertfalva veröffentlicht. Aus der Analyse dieser Funde wurde die Schlußfolgerung gezogen, daß das Auxiliarkastell von Albertfalva wahrscheinlich schon nach den Markomannen-Sarmatenkriegen aufgegeben wurde; vermutlich deshalb war sein Name nicht in die Itinerarien aufgenommen worden.

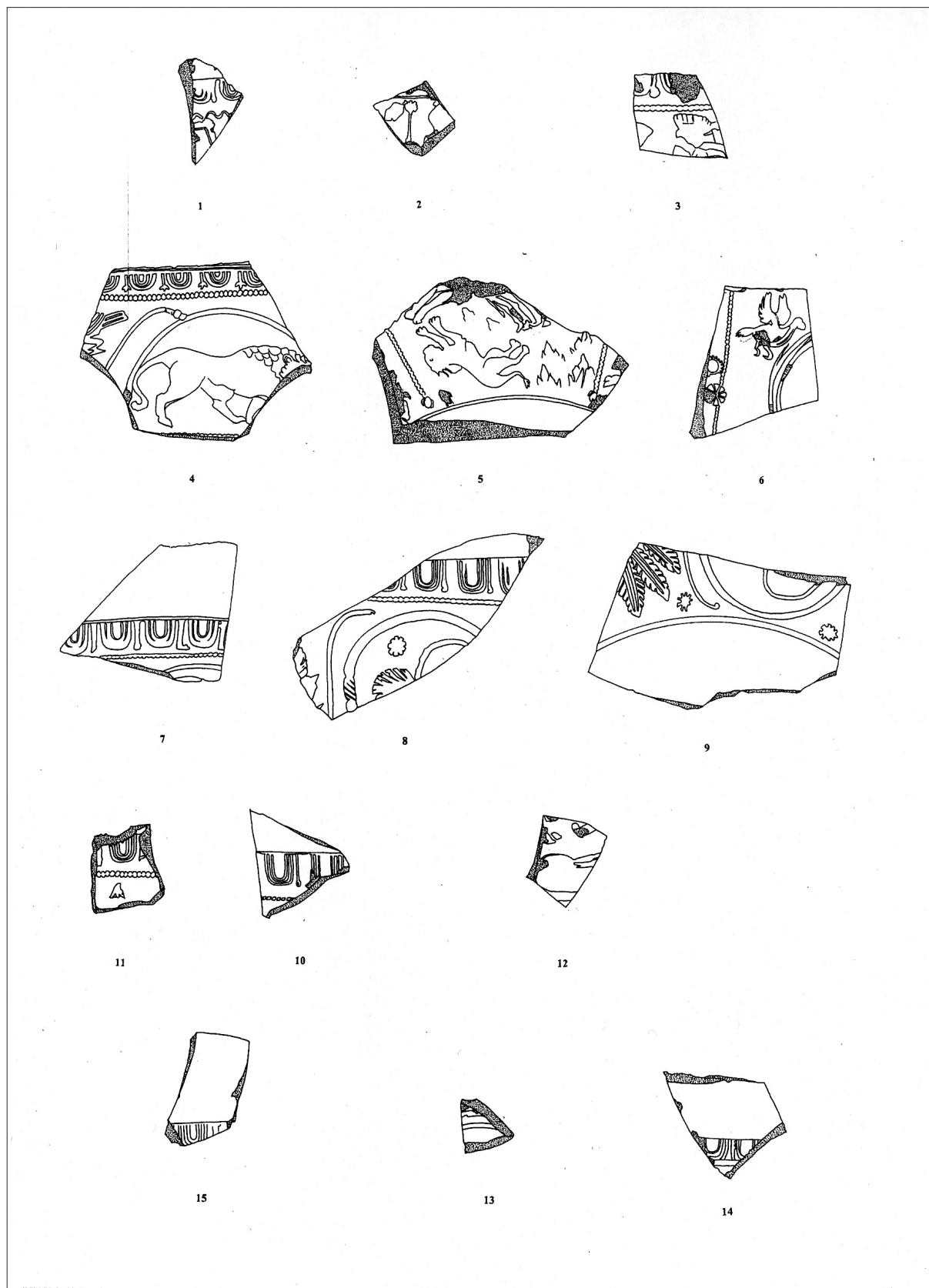
Die Untersuchung der bei der Rettungsgrabung durch József Beszédes 2004 im W-Teil des vicus gefundenen 132 Sigillaten hat zu teilweise anderen Ergebnissen als den obigen geführt. Das hier veröffentlichte Keramikmaterial lieferte vor allem bezüglich des Endes des Lebens in der Siedlung neue Erkenntnisse. Bei der erneuten Ausgrabung wurde eine Grube mit Getreideresten (Objekt 181) freigelegt, über der das 1952 ausgegrabene Steinbau mit drei Räumen errichtet worden war. Durch die Analyse der Sigillaten gelangte man auch zu Ergebnissen, die die Chronologie des Gebäudes betrafen. Aufgrund der in der Grube gefundenen mittelgallischen und Rheinzaberner Sigillaten aus der späten antoninischen Zeit (Nr. 7, 11) wird das Steingebäude auf jeden Fall nach 180 n. Chr. errichtet worden sein.

In dem Sigillatenmaterial aus dem W-Teil des vicus befinden sich keine Gefäße italischer Herkunft, und auch die wenigen südgallischen Waren sind der späteren, der Manufaktur von Banassac zuzuordnen, obwohl das frühere Fundmaterial vom Übergewicht der Keramik von La Graufesenque charakterisiert war. Aufgrund dessen kann die Bebauung des W-Teils des vicus in die ersten Jahrzehnte des 2. Jahrhunderts datiert werden, wogegen der Bau des Lagers und die Ansiedlung im O-Teil des vicus in der Flavierzeit geschehen sein mag. 3 reliefverzierte und 9 glatte Gefäße des Materials können den südgallischen Werkstätten zugeschrieben werden. Das Sigillatenmaterial aus dem W-Teil des Lagerdorfes ist in überwiegender Mehrheit mittelgallische Ware; ihr Anteil am Fundmaterial beträgt 60% und ist demnach doppelt so hoch wie im früher veröffentlichten Fundmaterial. Die hier mitgeteilten Sigillaten sind den Offizinen von Attianus, Mercator II, Paternus II und Do(v)eccus zuzuordnen; der Anteil der Cinnamus-Ware ist geringer. Unter den mittelgallischen reliefverzierten

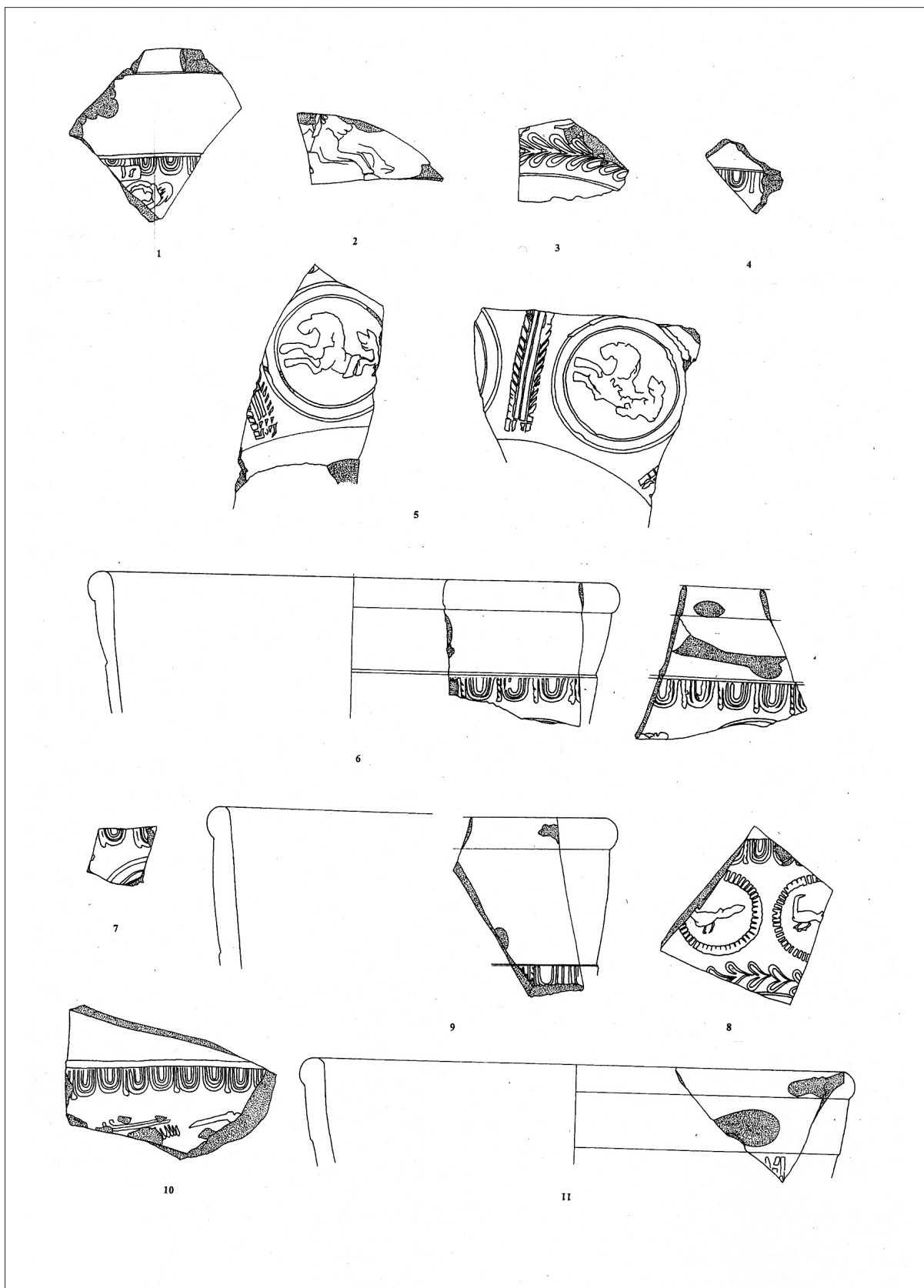
Gefäßen sind die von Attianus die frühesten,^{24–26} dessen Produktion in die Hadrianszeit bzw. an der Anfang der Herrschaft von Antoninus Pius zu datieren ist, wogegen unter den späteren Werkstätten die Ware von Paternus II in die Periode 160–180/190 datiert werden kann.^{27–31} Zu den späteren Offizinen sind die von Mercator II und Do(v)eccus zu rechnen.^{32–36} Unter den unverzierten Sigillaten finden sich in größter Zahl Teller Drag. 18/31 und Becher Drag. 33 der hadrianisch-antoninischen Zeit, seltener Becher Drag. 46 oder sog. Mortarium Drag. 38.

Bedeutender ist der Anteil von Rheinzabern in unserem Material mit annähernd 30%. Die rheinische Ware konnte teilweise vor den Markomannenkriegen nach Albertfalva gelangt sei, so Nr. 23, die Reginus I oder Janu(ariu)s I oder einem ihm nahestehenden Töpfer zuzuschreiben ist.^{40–49} Zur früheren Gruppe wurde auch die Ware von Cerialis V gerechnet,^{50–52} aufgrund der Fundkomplexe pannonischer Fundorte. Anders als die obigen können in die Periode nach den Marcus-Kriegen die Exemplare aus den Werkstätten von Comitalis VI (Nr. 26)^{58–72} und Julius II-Julianus I (Nr. 31) datiert werden.^{73–80} Die späten Rheinzaberner Gefäße fanden sich bei der Reinigung der Fläche D, in den oberen Schichten, wogegen in den in die Erde eingetieften Objekten allgemein Fundmaterial aus der Periode vor den Markomannen-Sarmatenkriegen lag. Diese wenigen Exemplare aus der späten Antoninus-Severuszeit machen kaum 6% des Sigillatenmaterials aus, und wenn man das gesamte Sigillatenmaterial von Albertfalva berücksichtigt, kaum 1%. Zugleich fehlt das für die Mitte des 3. Jahrhunderts charakteristische Spektrum in der Siedlung, so ist in Albertfalva keine einzige Westerndorfer oder Pfaffenhofer Sigillate bekannt.

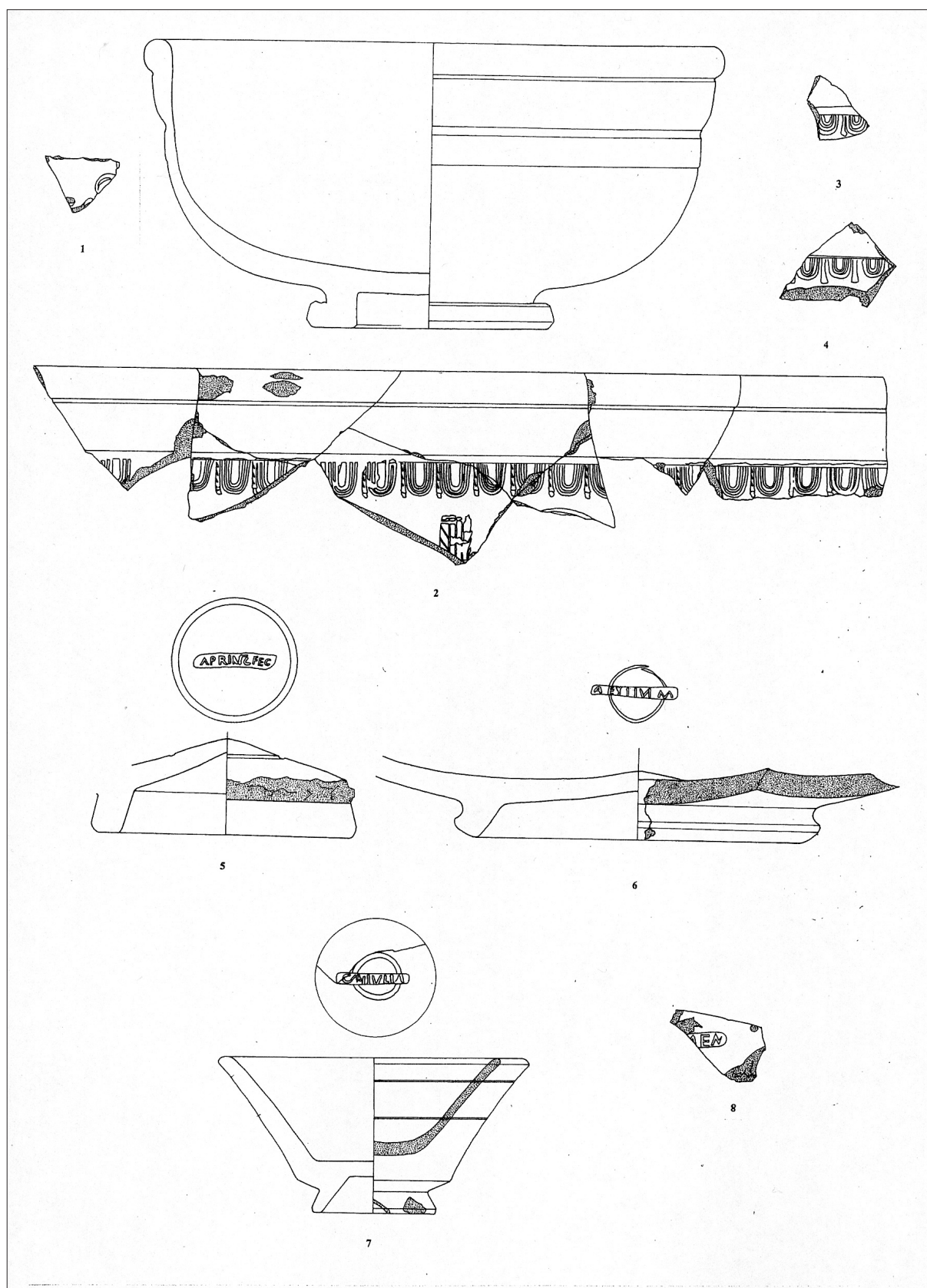
Aufgrund der Sigillatenfunde wird die Ansiedlung im W-Teil des vicus etwas später begonnen haben als auf den früher untersuchten Gebieten. Das zahlenmäßig größte ist das mittelgallische Sigillatenmaterial. Die sekundär gebrannten oder eben in Brandschichten oder in der Auffüllung gefundenen Typen lassen die Folgerung zu, daß die Siedlung in den Markomannen-Sarmatenkriegen zerstört worden sein kann. Die – anders als in den früher untersuchten Siedlungsteilen – schwache Besiedlung kann bis ins erste Viertel des 3. Jahrhunderts belegt werden. Aber aufgrund des Fehlens der späteren Typen kann auch weiter für unwahrscheinlich gelten, daß der vicus noch bis zur Zeit um 260 n. Chr. bestanden haben wird.



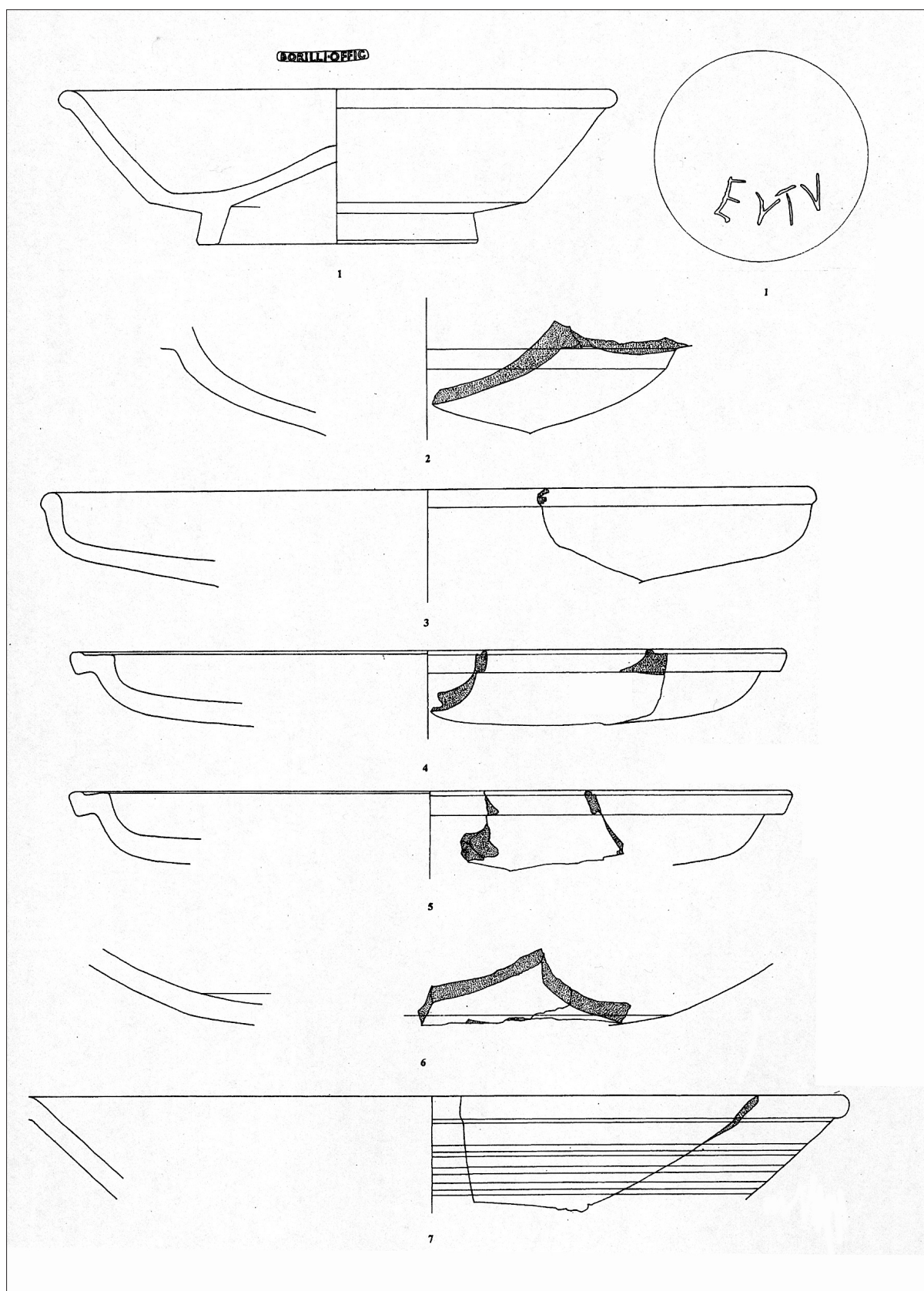
1. kép. Dél-galliai (1-3) és közép-galliai (4-15) sigillaták az alberfalvai vicusból. M= 1:2



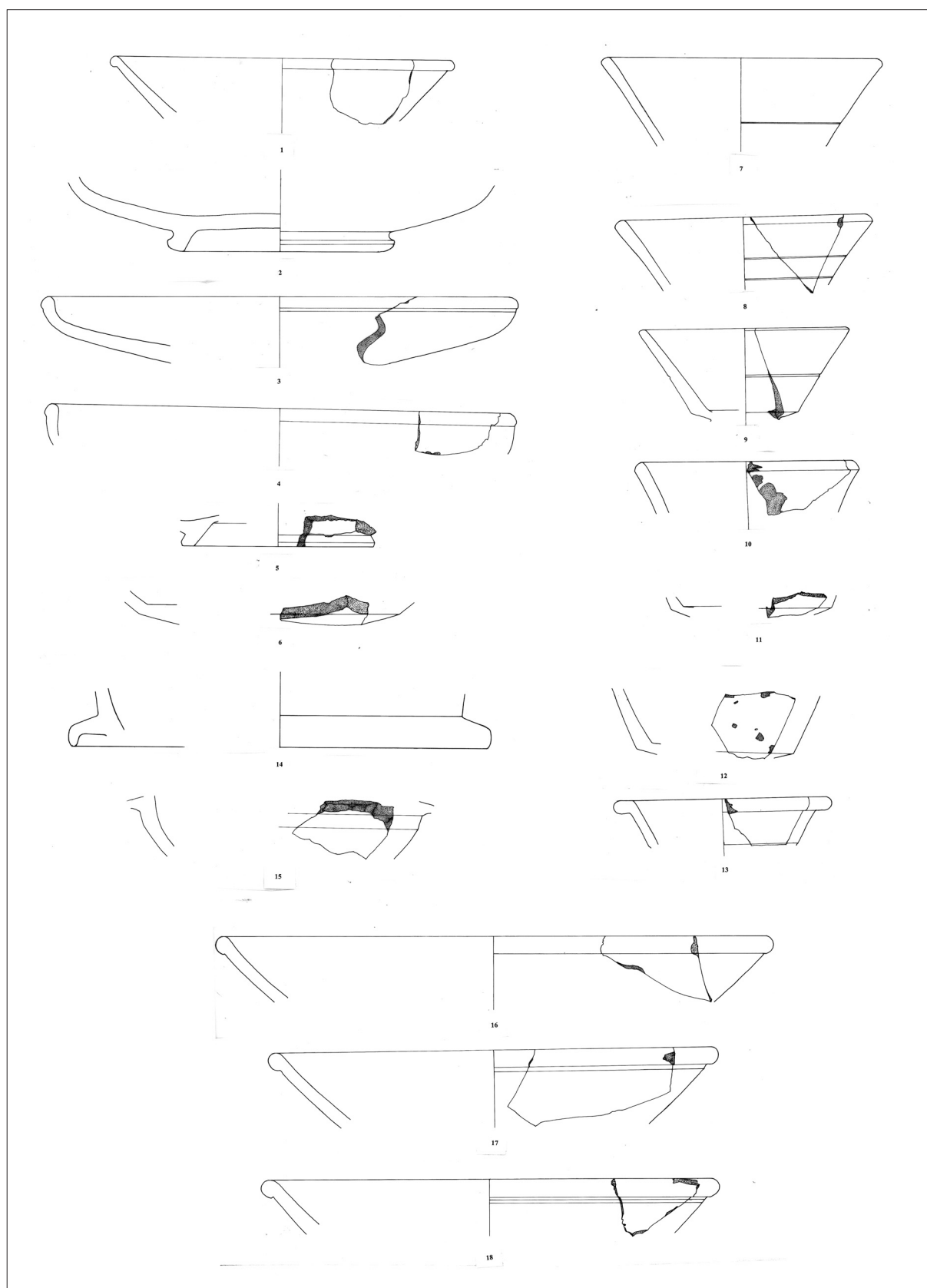
2. kép. Rheinaberni reliefdíszű sigillaták az albertfalvi vicusból. M= 1:2



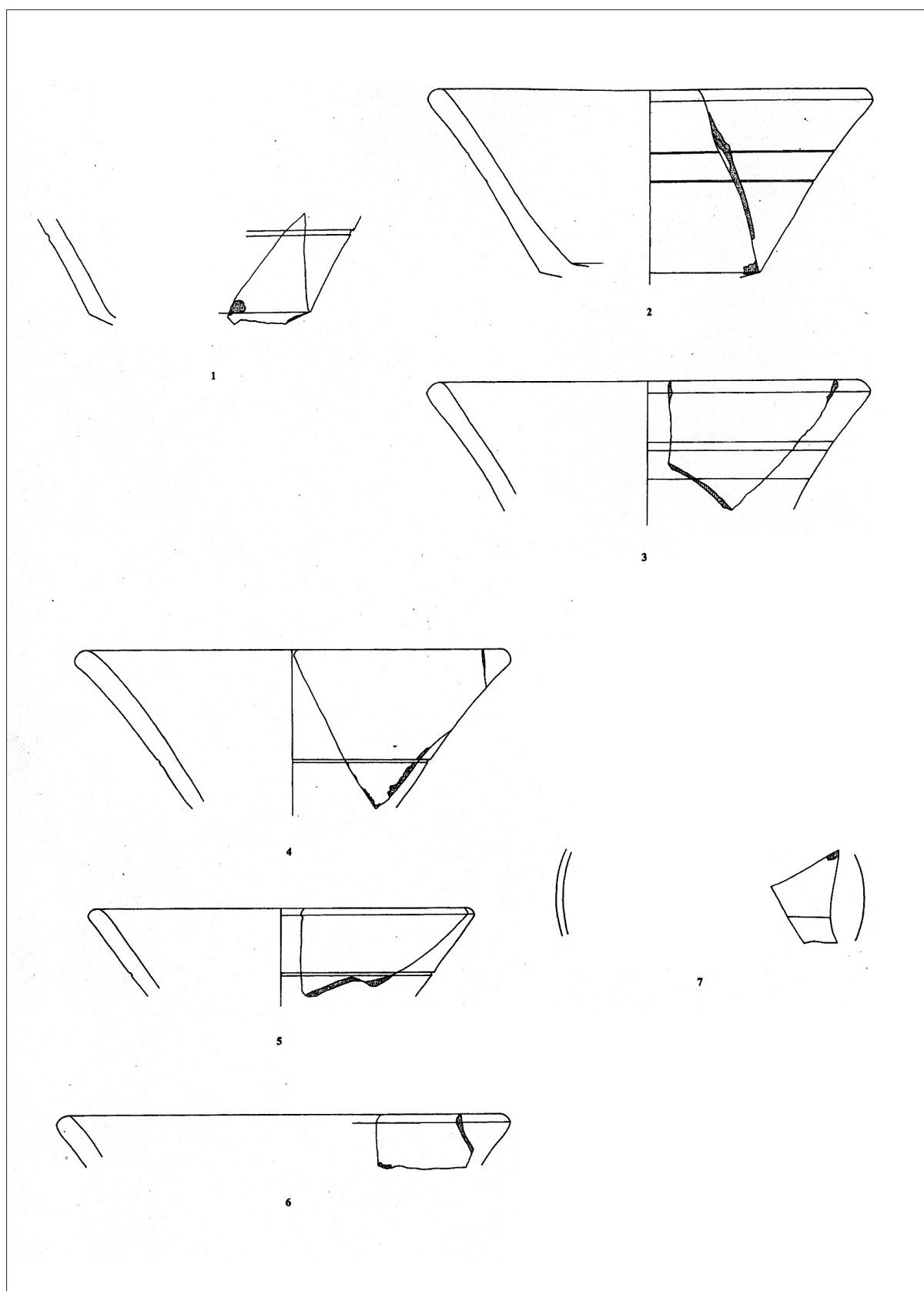
3. kép. Rheinzaberni reliefdíszű tálak (1-4) és bélyeges díszítetlen közép galliai sigillaták az alberfalvai vicusból (5-8). M= 1:2



4. kép. Bélyeges lezouxi sigillata (1), dél-galliai (2-5) és közép-galliai (6-7) díszítetlen sigillaták az albertfalvi vicusból. M= 1:2.



5. kép. Díszítetlen közép-galliai (1-15) és rheinzaberni (16-18) sigillaták az alberfalvai vicusból. M= 1:3



6. kép Díszítetlen közép-galliai (1-3) és rheinzaberni (4-7) sigillaták az albertfalvai vicusból. M= 1:2

TARTALOM – CONTENTS

KÖSZÖNTÉSEK

BENCZE Zoltán	
Nagy Emese nyolcvan éves	7
WELLISCH Márta	
Nagy Emese (1926–) szakirodalmi tevékenysége	9
SZIRMAI Krisztina	
Kaba Melinda nyolcvan éves	13
HANNY Erzsébet	
Kaba Melinda (1926–) szakirodalmi tevékenysége	15

TANULMÁNYOK

ENDRÓDI Anna – Horváth M. Attila	
Kora bronzkori arany korong Csepel-szigetről	
<i>Early Bronze Age gold disc from the Csepel Island</i>	21
MARÁZ Borbála	
Budapest–Gellérthegy és környékének késő LaTène-kori településtörténete II.	
<i>Siedlungsgeschichte von Budapest – Gellértberg und Umgebung in der späten LaTène-Zeit II.</i>	31
FACSÁDY Annamária	
Ékszerlenyomatos római téglá Aquincumból	
<i>Brick with jewel impression from Aquincum</i>	45
FACSÁDY Annamária	
Aquincumi fülbevalók	
<i>Earrings from Aquincum</i>	51
GABLER Dénes	
Terra sigillaták az albertfalvi vicus nyugati részén	
<i>Terra sigillata im Westteil des vicus von Albertfalva</i>	71
NAGY Margit	
Kora népvándorláskori sírleletek Budapest területéről	
<i>Grabfunde aus der frühen Völkerwanderungszeit im Gebiet von Budapest</i>	95
BERTALAN Vilmosné	
Corrardus „procurator operum domine regine ... senioris”	
<i>Meister Corrardus, der Leiter der Bauarbeiten und Bauwerkstatt von Königin Elisabeth</i>	157

IRÁSNÉ MELIS Katalin – TÓTH Attila	
A Budapest Margit-szigeti királyi udvarhely és a domonkos apácakolostor területén előkerült építészeti kőtöredékek katalógusa	
<i>Katalog der im Bereich des Königssitzes und dem Dominikanernonnenkloster auf der Margareteninsel von Budapest gefundenen architektonischen Steinfragmente</i>	179
HAVASI Krisztina	
Az óbudai királyi, utóbb királynéi vár kőemlékei	
<i>Steindenkmäler der königlichen Burg von Óbuda</i>	221
HOLL Imre	
Külföldi kerámia Magyarországon III. (14-17. század)	
<i>Ausländische Keramikfunde in Ungarn III. (14–17. Jh.)</i>	253
BENDA Judit	
Fazekasműhely a 18. századi Vízivárosban	
<i>Eine Töpferwerkstatt in der Budaer Wasserstadt des 18. Jahrhunderts</i>	295
MŰEMLÉKVÉDELEM	
ISTVÁNYI Gyula	
Elméleti~, Épített~, Virtuális Rekonstrukció – a Kronoszkóp ürügyén	
<i>Rekonstruktion Theoretische~, Erbaute~, Virtuelle~ – A' propos Kronoskop</i>	315
ZSIDI Paula	
A papírtól a képernyőig – aquincumi rekonstrukciók	
<i>From the plan sheet to the screen– reconstructions in Aquincum</i>	323
MEGEMLÉKEZÉS	
SZILAS Gábor	
Kőszegi Frigyes (Újpest, 1933. – Hévíz, 2006.)	339
HANNY Erzsébet	
Kőszegi Frigyes (1933 – 2006) szakirodalmi tevékenysége	340
RÖVIDÍTÉSEK – ABBREVIATIONS	343

RÖVIDÍTÉSEK – ABBREVIATIONS

ActaArchHung	= Acta Archaeologica Scientiarum Hungaricae (Budapest)
ActaHAHung	= Acta Historiae Artium Academiae Scientiarum Hungaricae (Budapest)
ActaAntHung	= Acta Antiqua (Budapest)
AJA	= American Journal of Archaeology
AKorr	= Archäologische Korrespondenzblatt (Mainz)
Alba Regia	= Alba Regia. Annales Musei Stephani Regis (Székesfehérvár)
Antaeus	= Antaeus. Communicationes ex Instituto Archaeologico Academiae Scientiarum Hungaricae (Budapest)
AnthrKözl	= Anthropológiai Közlemények (Budapest)
AntNat	= Antiquités Nationales (Saint-Germain-en-Laye)
AntTan	= Antik Tanulmányok (Budapest)
AqFüz	= Aquincumi füzetek : Aquincum. A BTM Aquincumi Múzeumának ásatásai és leletmentései. (Budapest)
ArchA	= Archaeologia Austriaca (Wien)
ArchÉrt	= Archaeológiai Értesítő (Budapest)
ArchHung	= Archaeologia Hungarica (Budapest)
ArchKözl	= Archaeológiai Közlemények (Budapest)
ArsHung	= Ars Hungarica. A Magyar Tudományos Akadémia Művészettörténeti Kutató Csoportjának Közleményei (Budapest)
BAR BS	= British Archaeological Reports – British Series (Oxford)
BAR IS	= British Archaeological Reports – International Series (Oxford)
BJ	= Bonner Jahrbücher des Vereins von Altertumsfreunden in Rheinlande (Bonn)
BRGK	= Bericht der Römisch-Germanischen Kommission (Berlin)
BTM	= Budapesti Történeti Múzeum
BudRég	= Budapest Régiségei (Budapest)
CIL	= Corpus Inscriptionum Latinarum
CommArchHung	= Communicationes Archaeologicae Hungariae (Budapest)
DissArch	= Dissertationes Archaeologicae ex Instituto Archaeologico Universitatis de Rolando Eötvös Nominatae (Budapest)
DissPann	= Dissertationes Pannonicae (Budapest)
EMÉ	= Egri Múzeum Évkönyve (Eger)
FolArch	= Folia Archaeologica (Budapest)
FontArchHung	= Fontes Archaeologici Hungariae (Budapest)
JAMÉ	= A Nyíregyházi Jósza András Múzeum Évkönyve (Nyíregyháza)
JPMÉ	= Janus Pannonius Múzeum Évkönyve (Pécs)
JRGZM	= Jahrbuch der Römisch-Germanischen Zentralmuseums Mainz (Mainz)
KMK	= A Komárommegyei Múzeumok Közleményei (Tata)
KSIA	= Kratkie Szobscsenyija o Dokladah i Polevyh Isszledovanyijah Insztituta Arheologii AN. SzSzsZR (Moszkva)
LK	= Levéltári Közlemények (Budapest)
MAIET	= Materialy po Arheologii, Isztorii i Etnografii Tavrii (Szimferopol)
MFME–StudArch	= Móra Ferenc Múzeum Évkönyve – Studia Archaeologica (Szeged)

MHB	= Monumenta Historica Budapestinensia (Budapest)
MRT	= Magyarország Régészeti Topográfiája
MűÉ	= Művészettörténeti Értesítő (Budapest)
NK	= Numizmatikai Közlemények (Budapest)
RégFüz	= Régészeti Füzetek (Budapest)
RFS	= Roman Frontier Studies
RGA	= Reallexicon der Germanischen Altertumskunde
RLÖ	= Der Römische Limes in Österreich (Wien)
Savaria	= Savaria. A Vas megyei Múzeumok Értesítője (Szombathely)
SIA	= Slovenská Archeologia (Bratislava)
SMK	= Somogyi Múzeumok Közleményei (Kaposvár)
SovArch	= Szovjetszkaja Arheologija (Moszkva)
StComit	= Studia Comitatus (Szentendre)
StudArch	= Studia Archaeologia
SzekMÉ	= Szekszárdi Múzeum Évkönyve (Szekszárd)
SzMMÉ	= A Szolnok Megyei Múzeumok Évkönyve (Szolnok)
TBM	= Tanulmányok Budapest Múltjából (Budapest)
VMMK	= A Veszprém Megyei Múzeumok Közleményei (Veszprém)