

Aszfaltkeverékek reológiai tulajdonságainak vizsgálata

Gömze A. László – Kovács Ákos

Miskolci Egyetem, Kerámia- és Szilikátmérnöki Tanszék

Bevezetés

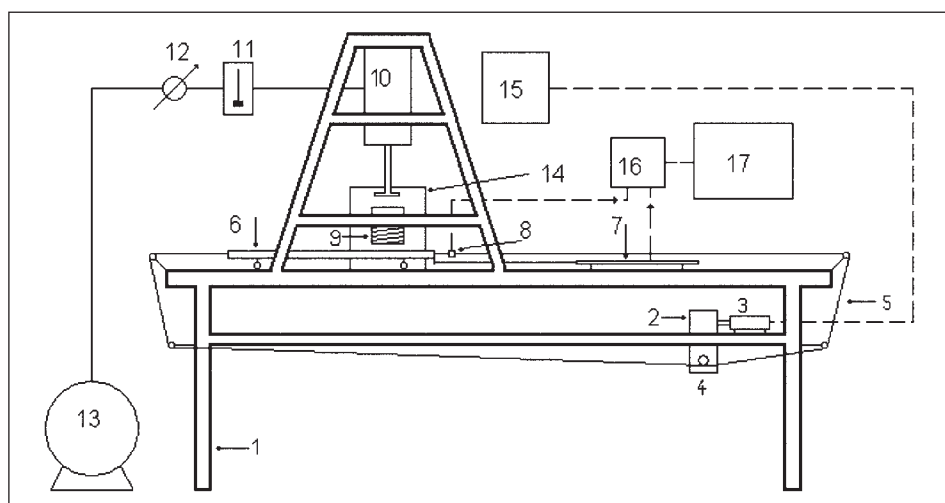
A bonyolult, nemlineáris, képlékeny-viszkoelasztikus szilikátipari nyersanyagok és félkész termékek reológiai tulajdonságainak vizsgálata, kutatása a Miskolci Egyetemen mintegy 20-25 évre nyúlik vissza; részben együttműködve az akkor méltán nemzetközi hírű Moszkvai Építőmérnöki Egyetem munkatársaival [1, 2, 3 és 4], részben saját adottságainkra és lehetőségeinkre támaszkodva [5, 6, 7 és 8]. A bonyolult képlékeny-viszkoelasztikus anyagok reológiai kutatásának újabb lendületet adott a Miskolci Egyetemen a Kerámia- és Szilikátmérnöki Tanszék jogelődjének, a Nemfémek Anyagok Technológiája Tanszéknek 1999. július 1-jén történt megalapítása az akkori Anyag- és Kohómérnöki Kar által. Ezt a megnövekedett kutatási aktivitást jól tükrözi nemcsak a számos hazai és nemzetközi publikáció [9, 10, 11, 12 és 13], de az 1. ábrán bemutatott, szabadalmi mintaoltalommal védett, kombinált reotribométer [14] is. Az alábbi ábrán bemutatott készülék a Miskolci Egyetemen megteremtette a feltételeket nemcsak a kerámia- és szilikátipari

nyersanyagok, valamint az építőanyag-ipari alapanyagok és félkész termékek reológiai tulajdonságainak korszerű kutatásához; de alkalmas az olyan összetett és bonyolult anyagszerkezetek komplex reológiai és tribológiai vizsgálatára is, mint az aszfalt és az aszfaltbeton.

1. Előzmények

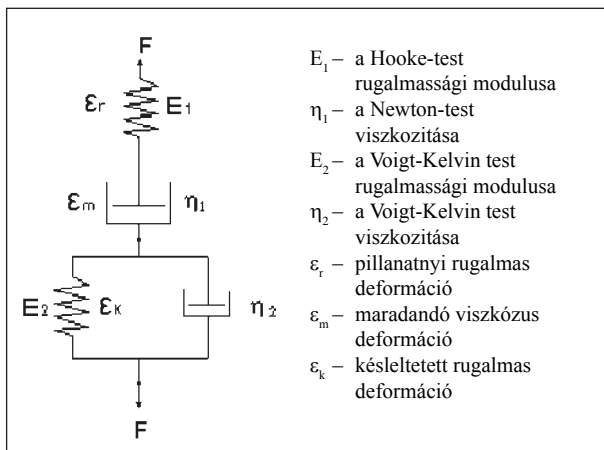
A korszerű útburkolatok egyik legelterjedtebb építőanyaga, az aszfalt olyan mesterséges anyag, amelyet bitumen, kőliszt, homok és zúvalék sajátos módon készített keverékből tömörítés útján állítanak elő. Skovrankó [15] szerint az aszfalt kötőanyag és szemcsés ásványi anyagok keveréke, mely jellege szerint lehet tömör zárt, tömör nyitott és utántömörödő.

Az aszfalt szerkezeti, morfológiai és mechanikai tulajdonságai mai értelemben is korszerű vizsgálati módszereinek kidolgozása, rendszerezése Gezencvej nevéhez fűződik. Ő játszott úttörő szerepet az aszfalt és



1. ábra. A kombinált reotribométer vázlatja

1. mérőasztal; 2. csigahajtómű; 3. villamos motor; 4. kábeldob; 5. kötélpálya; 6. mérőkocsi (rajta a nyírólap);
7. induktív elmozdulásmérő; 8. erőmérő (spider); 9. fűthető mintatartó; 10. pneumatikus munkahenger;
11. mágnesszelep; 12. nyomásmérő óra; 13. kompresszor; 14. termosztát; 15. vezérlőegység;
16. mérésadatgyűjtő (Spider 8); 17. számítógép (adatgyűjtés és feldolgozás)



2. ábra. A Burgers-féle anyagok reológiai modellje

az aszfaltbetonok reológiai tulajdonságainak kutatásában, modellezésében is. Iskolát teremtő könyvében [16] bár az aszfaltot és az aszfaltbetont „rugalmas-viszkózus-képlékeny” anyagnak jellemezte, reológiai tulajdonságait ugyanakkor *Maxwell-féle* „rugalmas-viszkózus” testként modellezte. Gezencvej követői napjainkban az aszfaltok és aszfaltbetonok mechanikai tulajdonságaira a 2. ábrán bemutatott négyparaméteres *Burgers-féle* modellel próbálják megmagyarázni.

A Burgers-modellről könnyen belátható, hogy minden olyan esetben, amikor külső erő hatására az aszfaltban kialakuló mechanikai feszültség értéke

$$\sigma > 0, \quad (1)$$

akkor a rendszer teljes deformációjának válaszfüggvénye

$$\varepsilon_0(t) = \varepsilon_r(t) + \varepsilon_m(t) + \varepsilon_k(t); \quad (2)$$

ahol:

$\varepsilon_r(t) = \sigma/E_1$ - a Hooke-test deformációjának válaszfüggvénye,

$\varepsilon_m(t) = \sigma/\eta_1$ - a Newton-test deformációjának válaszfüggvénye

$\varepsilon_k(t) = \sigma/E_2(1 - \exp(-E_2 t/\eta_2))$ - a Voigt-Kelvin elem deformációjának válaszfüggvénye.

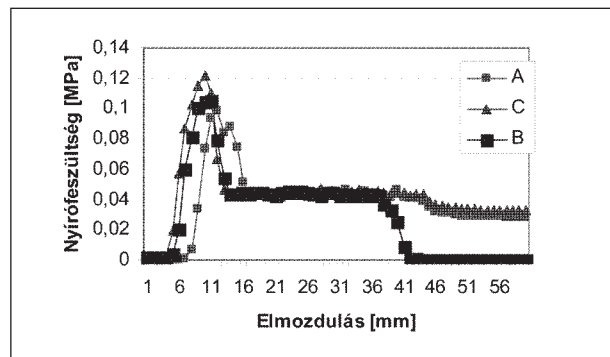
A fenti Burgers-féle modell szerint az aszfalt minden olyan esetben, amikor σ nem egyenlő 0, vissza nem fordítható

$$\varepsilon_m(t) = \sigma t/\eta_1 \quad (3)$$

maradandó deformációt szenved; és ez a deformáció az idő múlásával folytonosan növekszik.

2. Aszfaltkeverékek nyíróvizsgálata

A különböző ásványanyag-összetételű és bitumentartalmú aszfaltkeverékek nyíróvizsgálatait az 1. ábrán bemutatott



3. ábra. A Marshall-mintákon mért tipikus nyírófeszültség-elmozdulás diagramok

készüléken végeztük; amelyen a fűthető mintatartóba (9) behelyezett szabványos *Marshall-minta* nyírásához szükséges mechanikai feszültség, mint a próbatestre ható nyomófeszültség (p), hőmérséklet (T), nyírási sebesség (v) és az aszfaltkeverék összetételének (Q) függvényében vizsgálható az alábbi függvénykapcsolat szerint:

$$\tau = f(p, Q, T, v); \text{ [MPa]}. \quad (4)$$

A mért adatokat a kialakított mérőrendszer számítógépen rögzíti és tárolja. Ilyen tipikus mért nyírófeszültség-elmozdulás diagramokat mutat be a 3. ábra.

Az ábrán bemutatott diagramok jól szemléltetik az aszfaltkeverékek – aszfaltbetonok – reológiai tulajdonságainak bonyolultságát. Ugyanis a τ nyírófeszültség, valamint az 1. ábrán bemutatott készülék nyírólapja (6) és fűthető mintatartója (9) alsó pereme közötti H magasság és a v nyírósebesség ismeretében az aszfaltkeverék effektív viszkozitása az

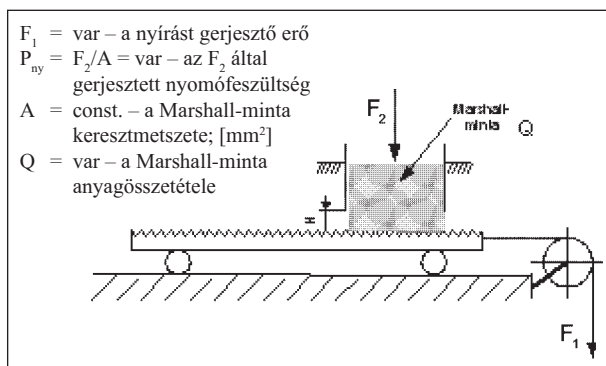
$$\eta_e = \tau(H/v); \text{ [MPas]} \quad (5)$$

összefüggés alapján határozható meg; melyet a rendszerhez csatlakoztatott számítógép (17) egy egyszerű program segítségével szintén elvégez helyettünk és tárol.

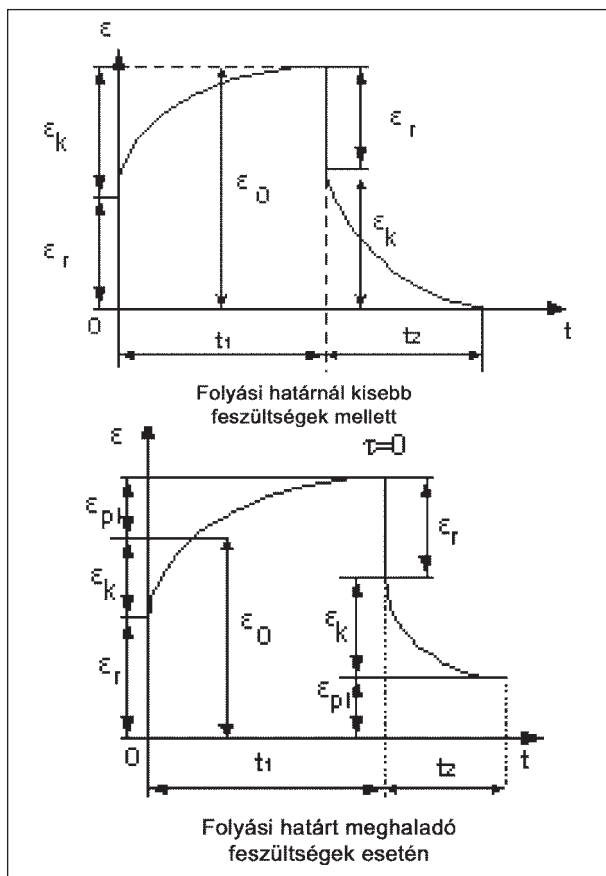
3. Aszfaltkeverékek reológiai vizsgálata

Az aszfaltkeverékek, aszfaltbetonok reológiai vizsgálataihoz a Gömze által az azbesztcement masszákra már korábban kidolgozott [8, 17, 18] módszert alkalmaztuk. Ehhez az 1. ábrán bemutatott kombinált reotribométert a kötéldob (4) és a kötélpálya (5) közötti kapcsolat oldásával (4. ábra) alkalmassá tettük *kúszási (reológiai) vizsgálatok* elvégzésére.

A készüléket átalakítva a 4. ábrán bemutatott elvi vázlat szerint, lehetővé vált felvenni a különböző összetételű aszfaltkeverékek és aszfaltbetonok deformáció-idő görbéit (5. ábra) változó F_1 nyíróerők, F_2 nyomóerők és T termosztát hőmérsékletek mellett. Ilyen tipikus deformáció-idő görbét mutat be az ábra.



4. ábra. Az „átalakított” készüléken végzett kúszási (reológiai) vizsgálatok elvi vázlata



5. ábra. Aszfaltkeverék tipikus deformáció-idő függvénye

Az 5. ábrán bemutatott görbék segítségével meghatározhatóvá váltak a különböző ásványi, kémiai összetételű és szemcseszerkezetű aszfaltkeverékek és aszfaltbetonok reológiai paraméterei; így a pillanatnyi rugalmassági modulus (E_1), a késleltetett rugalmassági modulus (E_2), a „roncsolott” anyagszerkezet viszkozitása (η_1) és a „roncsolásmentes” anyagszerkezet viszkozitása (η_2), valamint statikus folyáshatára (τ) az alábbi tényezők függvényében:

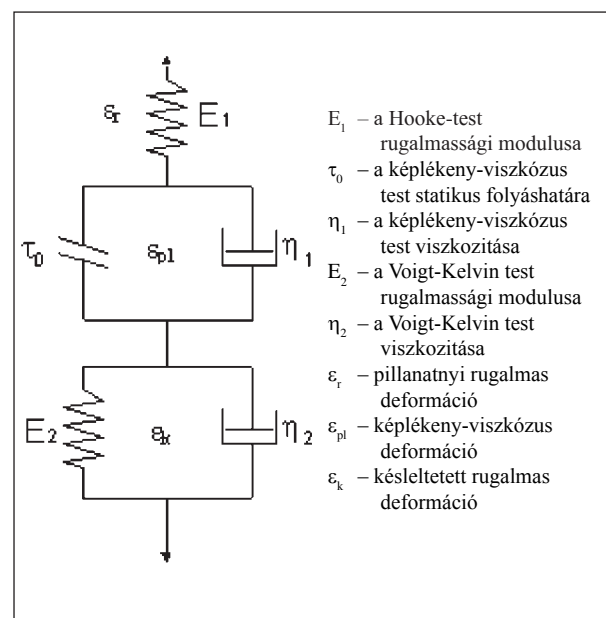
$$E_1 = f(\tau, p, Q, T); [\text{MPa}] \quad (6)$$

$$E_2 = f(\tau, p, Q, T); [\text{MPa}] \quad (7)$$

$$\eta_1 = f(\tau, p, Q, T); [\text{MPa s}] \quad (8)$$

$$\eta_2 = f(\tau, p, Q, T); [\text{MPa s}] \quad (9)$$

$$\tau_0 = f(\tau, p, Q, T); [\text{MPa}] \quad (10)$$



6. ábra. Bitumen kötőanyaggal készített aszfaltkeverékek és aszfaltbetonok reológiai modellje

1. táblázat

Különböző aszfaltkeverékeken különböző terhelőerők mellett mért reológiai paraméterek számszerű értékei

	100 N	150 N	200 N	250 N	300 N	350 N	400 N
τ [MPa]	0,0122238	0,018357	0,024476	0,030595	0,036714	0,042833	0,048952
E_1 [MPa]	6,3636	3,818	3,182	4,545	4,773	5,568	5,415
E_2 [MPa]	4,2425	3,818	8,483	5,303	4,772	4,949	2,828
η_1 [MPa s]	6,874	28,128	48,3	81,91	139,58	114,676	210,54
$\dot{\gamma}_{pl}$ [1/s]·10 ⁻⁴	2,671	2,829	2,914	2,465	1,885	2,829	1,831
η_2 [MPa s]	0,572	2,4818	0,1186	12,6	5,473	6,745	11,6
$\dot{\gamma}_r$ [1/s]	0,0032051	0,0032051	0,0032051	0,0016025	0,0048077	0,0048077	0,0033218
t_r [s]	0,135	0,649	0,0139	2,376	1,146	1,362	4,101
t_{re} [s]	1,0802	7,367	15,17	18,022	29,24	20,595	38,88
η_c [MPa s]	0,031876	0,0201311	0,018608	0,043722	0,030067	0,0383164	0,076223

A vizsgálatok eredményeként az aszfaltkeverékekre különböző hőmérsékleteknél és terhelőerőknél sikerült meghatározni a fentebb részletezett legfontosabb reológiai paramétereket. Egy ilyen 100 °C-os aszfaltkeverék Marshall-mintán mért reológiai paraméterértékeket ismert az 1. táblázat változó mechanikai terhelőerők mellett.

A kombinált reotribométeren elvégzett vizsgálati eredmények felhasználásával sikerült előállítani az aszfaltbetonokra a 6. ábrán bemutatott reológiai modellt is.

Ennek a bonyolult – roncsolt és roncsolásmentes anyag-szerkezetet egyaránt tartalmazó szerkezeti anyagnak – a reológiai egyenlete az alábbiak szerint írható le:

$$\tau(t) = \tau_0 + \eta_1 \dot{\epsilon} + \eta_1 t_r \ddot{\epsilon} - \tau \left[t_{fr} - t_r \left(1 - \frac{\eta_1}{\eta_2} \right) \right] - t_r t_{fr} \ddot{\epsilon}; \text{ [MPa]} \quad (11)$$

ahol:

$\dot{\epsilon}$ – az anyagrendszer fajlagos deformációjának idő szerinti első deriváltja;

$\ddot{\epsilon}$ – az anyagrendszer fajlagos deformációjának idő szerinti második deriváltja;

τ_0 – az anyagrendszer statikus folyáshatára; [MPa]

t_r – az anyagrendszer rugalmas deformációjának „késési” ideje; [s]

t_{fr} – az anyagrendszer feszültség-relaxációjának ideje; [s].

Az (5) kifejezésben megadott „effektív-viszkozitás” a (11) összefüggésből az alábbiak szerint határozható meg:

$$\eta_e = \frac{\tau_0 + \eta_1 \dot{\epsilon} + \eta_1 t_r \ddot{\epsilon}}{\dot{\epsilon} + t_{fr} \ddot{\epsilon} + t_r \ddot{\epsilon} + \dot{\epsilon} \left[t_{fr} - t_r \left(1 - \frac{\eta_1}{\eta_2} \right) \right]}; \text{ [MPas]} \quad (12)$$

4. Eredmények összegzése

A Miskolci Egyetem Kerámia- és Szilikátmérnöki Tanszékén végzett kutatómunka eredményeként a 6. ábrán megadott új reológiai modellel a szerzőknek elsőként sikerült választ adniuk arra a kérdésre, hogy normál klimatikus viszonyok között miért csak relatíve nagy tengelynyomások mellett alakul ki a nyomvályú az aszfalt-, illetve aszfaltbeton burkolatú utakon.

A vizsgálatok eredményeként kapott (11) összefüggéssel elsőként sikerült olyan mechanikai anyagegyenletet felállítani, amely adekvát választ ad az aszfalt- és aszfaltbeton utak és útburkolatok mechanikai terhelés alatti viselkedésére.

Az aszfaltkeverékből és aszfaltbetonból készített utak és útburkolatok mechanikai, reológiai tulajdonságai,

valamint terhelhetősége az ásványi és kémiai összetétel mellett jelentős mértékben függ az igénybevétel jellegétől és a környezeti hőmérséklettől is.

Irodalom

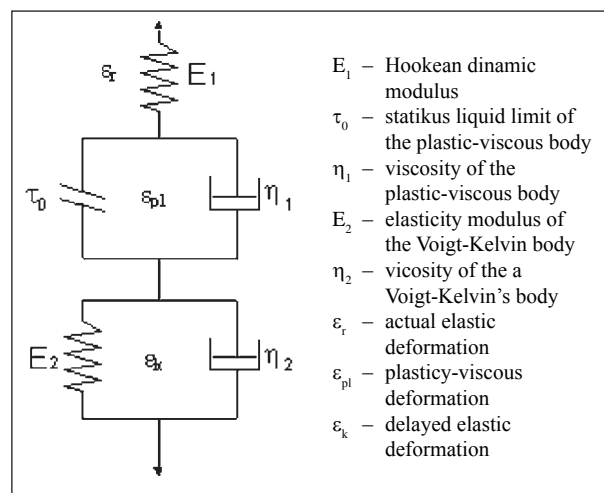
- [1] Gömze A. L. – Turenko A. V. – Nazarov V.: A képlékeny agyag aprításának matematikai elemzése. Építőanyag, XXVI. évf. 9. szám (1974).
- [2] Gömze A. L. – Csirszkoj A. Sz. – Szilenok Sz. G. – Turenko A. V.: Agyakok reológiája és áramlási viszonyai sima hengerekkel végzett aprításkor. Építőanyag, XXXIII. évf. 12. szám (1981).
- [3] Gömze A. L. – Eller E. A.: Extrudálható azbesztcement masszák reológiai vizsgálata. Építőanyag, XXXV. évf. 1. szám (1983).
- [4] Gömze A. L. – Eller E. A.: Univerzális rotoviszkó szilikátipari anyagok reológiai vizsgálatához. SZILIKÁTTECHNIKA (1983).
- [5] Gömze A. László: Az üveghengerlésnek néhány elméleti kérdése a feldolgozandó üvegolvadék fiziko-mechanikai tulajdonságainak figyelembevételével. Kézirat. Miskolc, NME (1980).
- [6] Gömze A. László: Az aprítandó agyagásványok fiziko-mechanikai tulajdonságai mint a simahengerművek dinamikus igénybevételét döntően befolyásoló tényezők. BME-kiadvány, Budapest (1980).
- [7] Gömze A. László: Agyagásványok aprítására használt sima hengerek méretezésének néhány specifikus problémája. Építőanyag, XXXII. évf. 11. szám (1980).
- [8] Gömze A. László: Csigasajtóval előállított azbesztcement termékek préselés utáni feszültségállapotának matematikai elemzése. Építőanyag, XXXV. évf. 5. szám (1983).
- [9] Nagy Anikó: Rheologisches Verhalten von Microsilica. Diplomaterv, tervezésvezető: Dr. Gömze A. László, Miskolc (2000).
- [10] I. Papp – A. L. Gömze – K. Olasz Kovács – A. Nagy: Anderung der Rheologischen Eigenschaften des Kaolins Al. Keramische Zeitschrift, v. 52. No. 9. (2000).
- [11] Kocserha István – Gömze A. László: Képlékeny finomkerámia-ipari masszák súrlódási vizsgálata. SZTE XX. Finomkerámiai Nap; kiadvány (2002).
- [12] Kocserha István: Téglaagyagok összehasonlító vizsgálata – külső súrlódási tényező meghatározása. MicroCAD, 2003.
- [13] Gömze A. László: Az aprítási elmélet néhány aktuális kérdése – képlékeny viszkoelasztikus anyagok aprítása görgőjáraton. Építőanyag, LV. évf. 3. szám (2003).
- [14] Gömze A. L. – Kocserha I. – Czél Gy.: U0200079 számú mintaoltalmú találmány. Magyar Szabadalmi Hivatal, Budapest (2002).
- [15] Skovrankó Ernő: Aszfalttechnológiai alapismeretek. Kézirat. Bau-Teszt Kft., Miskolc (2002.11.11.)
- [16] Gezenvej L. B.: Aszfaltbeton útburkolatok. KPM-kiadvány, Budapest (1964).
- [17] Eller E. A. – Gömze A. László: Patent No. 1038879 CCCP, Ustrojstvo dlya otsenki formovocnih svojstv plastichnih materialov. Moscow (1983).
- [18] Gömze Antal László: Vibor osnovnih parametrov shnekovih pressov dlya formovaniya stroitel'nih izdelij iz asbestocementnih mass; Avtoreferat; Moscow; UDK 666961033022 (1985).

Key words: rheology, viscosity, asphalt mixtures

Asphalt mixtures are the onet of the most popular building materials in Hungary, because of the highway programme of the government. In spite of this large popularity, some of the mechanical properties of asphalts are not disclosed enough till today. Particularly there is no mechanical model usable to understand and explain the rheological behaviours of asphalt mixtures with different composition of bitumen and mineral raw materials. The present used in industry **rheological model of Burgers** is not reliable enough to understand mechanical properties of asphalt mixtures, because of the included **Maxwell element**. This means, under any kind of mechanical forces the asphalt surfaces of roads must be continuously deformed, is spite of these forces are as small as possible. The **rheological model of Burgers** suggests, the lifetime cycle of asphalt roads and highway must be very-very short, which is inconsistent with the real lifetime cycle of asphalt roads.

On the basis of **Rheo-tribometre** instrument developed and patented by Gömze A. L. and others, the authors have investigated and tested **standard Marshall specimens** of asphalt mixtures with different composition of bitumens and mineral raw materials. In their experiments the authors used different temperatures, loading pressures, shear ratios and deformation speeds. As a result of these laboratory tests the authors could find out a new rheological model and mathematical terms to describe the real rheological properties of asphalt mixtures.

The new rheological model developed by authors and its mathematical equation for asphalt mixtures are shown in the article below.



Rheological modell of the graded mix with bitumen and asphalt concrete

Finally the authors could give not only the rheo-mechanical model, but the mathematical equation of effective viscosity of so difficult material structures as asphalt mixtures and asphalt concretes as follow:

$$\eta_e = \frac{\tau_0 + \eta_1 \epsilon + \eta_1 t_r \dot{\epsilon}}{\dot{\epsilon} + t_{fr} + t_r \ddot{\epsilon} + \dot{\epsilon} \left[t_{fr} - t_r \left(1 - \frac{\eta_1}{\eta_2} \right) \right]} ; [\text{MPas}]$$

A Gömze Bt. által képviselt cégek

Közép-európai Iroda:
Gömze Bt.
 Miskolc, Vörösmarty u. 48.
 H-3530 HUNGARY

ERIEZ Magnetics Europe Ltd.
 Mágneses szeparátorok, vastartalmú anyagok leválasztása
 Fém-detektorok, fémhulladékok kiszűrése, leválasztása
 Vibrációs adagolók, fém-tartalmú szennyezők leválasztása
 Szűrők és fémkiválasztó berendezések

BMS - KEMA GmbH.
 KEMA aprító, őrítő és nyersanyag előkészítő gépek
 BMS adagolók, keverők, szállítóberendezések és
 építőanyagipari gépek

DRAYTON-Beaumont Kilns Ltd.
 Európa egyik piacvezető kemencegyártója a műszaki kerámia,
 a szaniter és a porcelániparban - Alagút, kamrás, átmenő és
 harangkemencék 1800 °C-ig.

DECOPRINT S.A.
 Máz alatti, mázba süllyedő és máz feletti matricák széles
 választéka az üveg-, kerámia-, porcelán- és zománcipari
 vállalatok, vállalkozások számára.

Tel: (06)-30-983-5584 és (06)-46-357-137; E-mail: gomze@chello.hu
www.gomze.hu

SZILIKÁTTECHNIKA

Építési hulladékok előkészítése építési, útépitési célra

Csőke Barnabás

Miskolci Egyetem, Eljárástechnikai Tanszék

1. Bevezetés

Hazánkban az egy évben keletkező építési hulladék (kiemelt föld nélküli) mennyisége ma 7 M t-ra becsülhető, amely az összes ipari hulladéknak 9–11%-a. Mennyisége közel kétszerese a szilárd települési hulladék mennyiségének. A jászberényi Aprítóépgyár Rt. 1996-ban legyártotta az építési hulladékok feldolgozását szolgáló első, mobil aprítóberendezését. Az útépitési bontási anyagok újrahasznosítása ma már csaknem teljes, a magas építési-bontási és munkahelyi hulladékok hasznosítása azonban a keletkező mennyiségnek kb. 5%-a. Összehasonlításképpen Ausztriában 23 M t/év építési hulladék keletkezik. 160 építési hulladékfeldolgozó létesítmény működik, egy üzem általában 150 000 t/év feldolgozási teljesítménnyel rendelkezik. Az újrahasznosítás gazdaságosságát elsősorban a deponálási díjak határozták meg, például Hollandiában a lerakás költségei egy nagyságrenddel meghaladják a feldolgozás költségét. Az eredményes működést a fejlett országokban támogatják: helyi adókedvezménnyel, helyi beruházási támogatással, nyereség- és forgalmi adómentességgel, a termék felhasználóit adókedvezménnyel.

2. Építési hulladékok és hasznosításuk

Az építési hulladékoknak négy fontos csoportját különböztetjük meg (1. ábra).

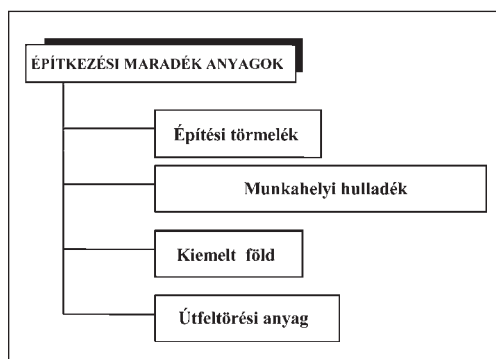
Kiemelt föld: mélyépítésnél, útépitésnél és egyéb építőipari munkák során egyaránt keletkezik. A kiemelt föld termőföldből, homokból, kavicsból és más kőzetanyagokból, kőzetdarabokból áll.

Építési törmelék: a bontási műveletek során jön létre. Fontosabb alkotóanyaga: beton, vasbeton, téglá, malter, cserép, kerámia. A legértékesebb komponensek a beton és a téglá, melyek aránya a 80%-ot is eléri. A törmelékben szennyező anyagok is előfordulnak, melyeket az újrahasznosítás előtt gondosan le kell választani. Ebbe a csoportba tartozik a fa, az üveg, a fémek, a papír, a műanyag.

Építéshelyi hulladékok: új épületek építésénél, régi épületek újjáépítésénél és helyreállításánál keletkeznek. E hulladékokat rendszerint konténerekben gyűjtik össze,

ezért építési konténerhulladéknak is nevezik. Igen heterogén összetételű hulladék, fő alkotóelemei a csomagolóanyagok – fa, műanyag, kábel, üveg, vas, papír, lakk- és festékdobozok –, de tartalmaz beton-, téglá-, malter-, homok-, kavics-, kerámia- stb. törmelékeket is.

Útbontási törmelékek: az útépitésnél keletkeznek. A merev, beton útpálya feltöréséből származó anyag beton. A hajlékony útpálya (amikor az útalap aszfalt vagy zúzott kő, a burkolati réteg pedig aszfaltból készül) feltöréséből származó anyag vagy tiszta aszfalt, vagy aszfalt és az alaptól származó zúzott kő keveréke (aszfalt 20% és zúzott kő 80%). A félmerev (betonalapra aszfaltburkolat) útpálya bontásából származó anyag a felszedés módjától függően lehet tiszta aszfalt és beton, vagy aszfalt és beton keveréke (aszfalt 20–30% és beton 80–70%). Mindegyik esetben a szennyező anyag a földmű anyaga (< 5–10% homok-kavics, zúzott kő vagy salak és föld).



1. ábra. Építési hulladékok

3. Az építési hulladékok újrahasznosítása

Az építési hulladék-anyagok újrahasznosítását tehát három kritérium határozza meg: 1. a műszaki minőség, amely kívánalom teljesen megegyezik a primer nyersanyagokkal (osztályozott és zúzott homok, kavics, ill. közúzalék) szemben támasztott követelményekkel; 2. a környezettel való összeegyeztethetőség; 3. a primer ásványi anyagokkal való versenyképesség.

A legfontosabb vizsgálandó műszaki anyagjellemzők:

Építési hulladékok ásványi anyagának újrahasonosítása

Kiemelt föld	Útbontási törmelék	Építési és építéshelyi törmelék
<ul style="list-style-type: none"> – zajvédelmi falak – földsáncok – vezetékgyödrök feltöltése – építési alap javítása – épületek háttöltése – utak alapjainak szilárdítása – adalékanyag új aszfalthoz 	<ul style="list-style-type: none"> – adalékanyag új aszfalthoz – utak alapjainak szilárdítása – betonadalék-anyag – töltőanyag – sportpályák, kerékpárutak, járdák töltése – nem kötött utak építése – bitumenes fedő- és kötőréteg – zajvédelmi falak 	<ul style="list-style-type: none"> – betonadalék-anyag – utak alapjainak szilárdítása – zajvédelmi falak – építési alap javítása – épületek háttöltése – vezetékgyödrök feltöltése – nem kötött utak építése – hidraulikusan kötött hordozórétegek – adalékanyag padlóburkoláshoz – építőelemek gyártása – sétányok kialakítása parkokban – sportolásra alkalmas területek fedése (téglatörmelék) – hulladék fém feldolgozása

ásványi komponensek, szennyezők fajtái és tömegarányai, finom agyagos szemcsék tömegaránya, ásványi és nem ásványi anyagok (fém, pl. vasbeton) összenövése, szemcseméret-eloszlás, szemcsék alakja, fagyállósága, szemcsezsilárdság, Devál-kopás elleni ellenállás, Los Angeles ütési szilárdság, szemcsesűrűség, halmazsűrűség, tört (aprítással) szemcsék részaránya.

Az építési hulladékok újrahasonosításának lehetőségeit az 1. táblázat szemlélteti. Az építési hulladék-anyag legértékesebb részét az ásványos alkotórészek képezik. E vonatkozásban első helyen a beton áll. Hasznosításának fő területe: építési és útépipítési betonadalék-anyagként a primer kavics-homok és a zúzott kő részbeni vagy teljes helyettesítése. E betonok kisebb szilárdságúak (10–20%-kal), mint a hagyományos módon készített beton. A téglá, a csempe (önmagában vagy betonnal keverve) már csak meghatározott célra való hasznosítást tesz lehetővé (pl. beltéri betonozást). A mészhomokkő, malter, finom homok munkagyödrök, vezetékárok töltőanyaga. *Útbontási törmelékek felhasználása:* 25% részarányig póttanyagként új fedőréteghez; 20–30% részarányig kötőréteghez, 80% póttanyagként aszfalt-teherviselő réteghez; 100%-os felhasználásként aszfaltalaphoz és más (beton) útalapozáshoz.

4. Építési törmelék előkészítése

Az előkészítési technológia lehet száraz, nedves vagy kombinált; a törési fokozatok száma alapján pedig egy-, két- vagy háromlépcsős. A célszerű megoldást elsősorban a végtermék minősége, a technológiai rendszer jellege (mobil vagy fix telepítés) határozza meg. Az építőipari hulladékokat az előkészítés során be kell gyűjteni, és megfelelő kontroll mellett – a veszélyes (finom talaj) és a fel nem dolgozható anyagok leválasztására – elosztóirózásnak kell alávetni, majd egy vagy több lépcsőben le kell tömni, a különböző szennyező anyagoktól fizikai tulajdonság szerint a dúsítóberendezésekkel meg kell tisztítani, és a szitaberendezésekkel méret szerint frakciókra kell bontani.

Fontos a finom anyagrészeire külön figyelmet fordítani, kémiai és ásványos összetételét megállapítani. A legfinomabb rész ugyanis gyakran nagy károsanyag-tartalommal (pl. talaj, nehézfémek, szerves anyagok) rendelkezik, amely jelenléte az előkészített termékekben a műszaki minőséget alapvetően lerontja. Az előkészítés során a finom részt célszerű mielőbb, már a technológiai folyamat elején leválasztani. Az előkészítő műben leválasztott durva szennyező, könnyű anyagokról is gondoskodni kell. A vas újból felhasználható az acélglyártás során. A fa, papír, műanyag és egyéb éghető hulladékokat – környezetvédelmi előírások betartása mellett – erőművekben el lehet égetni.

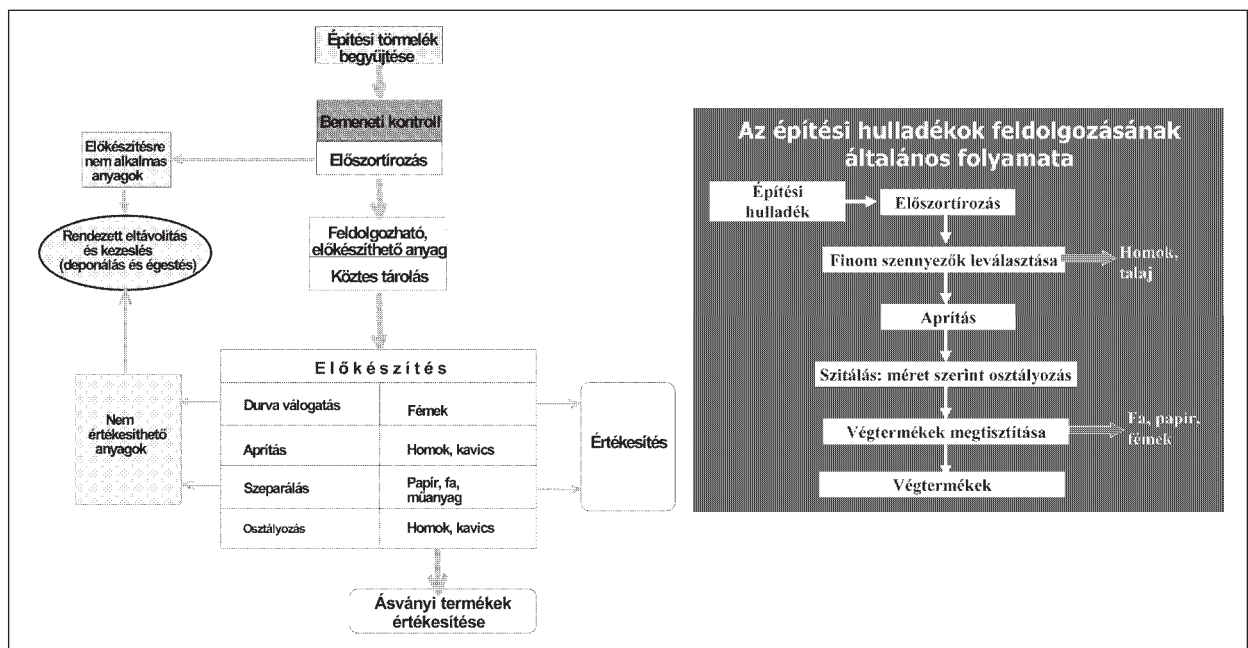
4.1. Alkalmazott előkészítési eljárások és berendezések

A technológia legfontosabb berendezései a törőgépek, az osztályozók és a szennyezők leválasztását szolgáló dúsítóberendezések. A többi kiegészítő berendezés az anyag mozgatását, tárolását, valamint az energiaellátást és a környezetvédelmi előírások betartását szolgálja.

Az osztályozáskor mozgatott rácsok és dobszita a finom szennyezők (föld stb.), valamint az apró (< 20... < 60 mm), a kézi válogatást zavaró méretű rész leválasztására szolgálnak; a vibrációs osztályozósztiták pedig a végtermék előállítására.

Szennyező anyagok leválasztásakor a szétválasztás a száraz dúsítóeljárásokkal történhet: kézi válogatással, légárammal száraz áramkészülékben, a vas leválasztása pedig mágneses szeparátor alkalmazásával. Nedvestechnológiáknál a száraz áramkészüléket nedves szalagszér vagy nedves áramkészülék és/vagy az ülepítőgép, ritkábban nehézsuszpenziós vagy mosó-osztályozó spirális készülék váltja fel.

A szárazeljárások előnye: időjárástól független, a beruházási és üzemeltetési költségek kicsik, nincs vízkörfolyamat;



2. ábra. Útépítési hulladékok újrahasznosításra való előkészítése

hátrányuk: nem megfelelő a termékek tisztasága, ezért a beton készítésekor adalékanyagként nem, vagy korlátozottan használhatók fel, a <10 mm rész nem tisztítható, nagy tömegarányban keletkezik deponálandó maradvány. A termékminőség és költség szempontjából a mindenkori optimumot a kombinált üzemek képesek biztosítani, jövőbeni elterjedésük várható.

Aprítás. A hulladékok előkészítésénél alkalmazott aprítóberendezéseket a 2. táblázat tartalmazza.

A technológiai folyamatokban a törés rendszerint több lépcsőben történik. Az építési hulladékok aprításában három törőberendezés játszik kitüntetett szerepet: a pofástörő, az ütő-hengeres törő és a röpítőtörő. Ezek kapcsolatát a 3. táblázat mutatja be.

2. táblázat

A hulladékok előkészítésénél alkalmazott aprítóberendezések

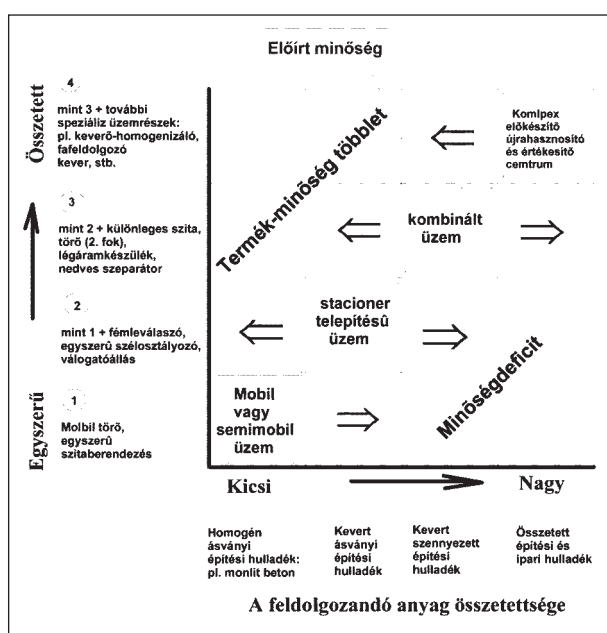
Hulladékfajta	Aprítási terület	Aprítógép	Alkalmazási példa
<p>Ásványos hulladékok: ásványipari, építőanyag-ipari, építési, üveghulladék</p> <p>Anyagtulajdonság: szilárd, közepes szilárdságú, kemény, nagyon koptató</p>	Durvaaprítás > 50 mm	<p>Hidraulikus bontókalapács</p> <p>Pofástörő</p> <p>Röpítőtörő</p> <p>Horizontális pofástörő</p> <p>Hengeres törő (fogazott)</p> <p>Ütő-hengeres törő</p> <p>Kalapácsos törő</p>	<p>beton, vasbeton</p> <p>beton, téglá, beton, téglá, aszfalt és beton együtt, üveg</p> <p>vasbeton gerenda, erősen vasalt vasbetonok, rúdformájú vasbetonok, sántalpak, villanyoszlopok</p> <p>aszfalt, könnyűbeton, üveg</p> <p>vasbeton gerenda, erősen vasalt vasbetonok, rúdformájú vasbetonok, sántalpak, villanyoszlopok</p> <p>aszfalt, könnyűbeton, téglá, kiemelt föld</p>
	Középpapírtás 5...50 mm	<p>Kúpos törő</p> <p>Röpítőtörő</p> <p>Kalapácsos törő</p> <p>Hengeres törő</p>	<p>beton, téglá</p> <p>beton, téglá, aszfalt és beton együtt, üveg</p> <p>aszfalt, könnyűbeton, téglá</p> <p>aszfalt, könnyűbeton</p>
	Finomaprítás < 5 mm	<p>Kalapácsmalmok</p> <p>Kúpos törő</p>	<p>aszfalt, könnyűbeton, téglá</p> <p>beton, téglá</p>

A törőberendezések egymáshoz való kapcsolata

Kombináció típusa	A törőberendezés eljárástechnikai feladata	
	Előtörő	Utótörő (végtermék-előállítás)
A	Pofástörő	Röpítőtörő
B	Ütő-hengeres törő	Röpítőtörő
C	Röpítőtörő	Röpítőtörő

4.2. Technológiai rendszerek

Az építési hulladékokat feldolgozó gépi rendszerek lehetnek: stationer, semi-mobil vagy mobil telepítésűek. A stationer üzemekben a különböző helyen – a műtől 10...30 km távolságban – keletkező építési hulladékot szállítva nagy mennyiségű begyűjtött hulladék halmozódik fel, így



3. ábra. Összefüggés az anyagsajátságok és az előkészítés-technika között

az előkészítő mű kapacitása is nagy lehet (> 120...160 t/h), a feladás nagy szemcseméretű mérete > 600...900 mm. Itt száraz- vagy nedvestechnológia egyaránt alkalmazható, a végtermék minősége jól szabályozható. Hátránya, hogy engedélyköteles. A mobil üzem a feldolgozandó építési hulladékok keletkezési helyének közelébe telepítik, így a hulladék szállítási költsége jelentősen csökken. A mobil berendezés kapacitása (< 120...160 t/h) és a berendezésre feladható hulladékdarab maximális mérete (< 600...900 mm) kisebb, mint a stationer telepítésű rendszernek. A fejlett országokban ezek telepítésénél nincs szükség építési, csak működtetési engedélyre. A végtermék minőség azonban gyengébb, mint a fix üzemeknél. A semi-mobil telepítés az előző két telepítési mód előnyeit használja ki. Hosszabb ideig alkalmazható egy adott területen, de szükséges esetben áttelepíthető.

A technológiának tehát tekintettel kell lennie arra, hogy szoros összefüggés van a nyers építési hulladék minősége (ásványianyag-tartalma, összetettsége, szennyezettsége) és a célszerűen alkalmazandó előkészítés-technika között. A viszonyokat a 3. ábra szemlélteti.

Megfigyelhető: a homogén, lényegében csak ásványi komponensekből álló hulladékból, mint például a betontörmelék, egyfokozatú töréssel és egyszerű szitálás alkalmazásával (mobil törővel) is megfelelő minőségű termék állítható elő. Az előbbi technológia azonban az összetettebb, és szennyezettebb nyers hulladék (különösen építés-munkahelyi hulladék) feldolgozására nem alkalmas, minőségdeficittel jár; az összetettebb és szennyezettebb hulladék anyagok előkészítése tehát egyre komplexebb technológiákat igényel. Ezzel szemben a komplexebb technológiának a homogén ásványos építési hulladékokra való alkalmazása felesleges, ugyanis az előírásoknál jobb minőségű termék előállításához vezet, ami gazdasági szempontból előnytelen (a piac nem értékeli a minőség-többletet).

Irodalom

Csőke B.: Építési hulladékok előkészítése és hasznosítása. Környezetvédelmi Füzetek. OMIKK. 1999/19. (80).

* * *

KITÜNTETÉSEK

Az Építők Napján – Egyesületünk felterjesztésére – MINISZTERI ELISMERŐ OKLEVÉL kitüntetésében részesültek:

Oberritter Miklós elnök-vezérigazgató,
Duna-Dráva Cement Kft.

Kovács József termelési igazgató,
Wienerberger Téglaiipari Rt.

Kosztirán János ny. termelési osztályvezető,
Szigetelő Szakosztályunk titkára.

A kitüntetetteknek gratulálunk és további eredményes munkát kívánunk!

A Magyar Építőanyagipari Szövetség felterjesztésére a Környezetvédelmi és Vízügyi Minisztérium MINISZTERI ELISMERŐ OKLEVÉL kitüntetését vehette át:

Asztalos István ügyvezető igazgató,
SIKA Hungaria Kft., az SZTE főtitkára.

Más szervezet, intézmény felterjesztésére MINISZTERI ELISMERŐ OKLEVÉL kitüntetésben részesültek:

Bodnár György kereskedelmi igazgató,
Wienerberger Téglaiipari Rt.,
a Magyar Téglás Szövetség elnöke;
Székely László ny. vezető-főtanácsos,
Országos Lakás- és Építésügyi Hivatal.

Röpítőtörő üzemének vizsgálata zajkibocsátása alapján (1. rész)

Ladányi Gábor

Miskolci Egyetem, Műszaki Földtudományi Kar, Geotechnikai Berendezések Tanszék

A környezetvédelemben kitüntetett feladat a zajvédelem. Zajkibocsátási szempontból máig kevésbé megkutatott terület azonban az ipari eljárások, technológiák kérdésköre. Különösen igaz ez a mechanikai eljárás technika eszköztárához tartozó gépekre: malmokra, törőkre, szitaberendezésekre, különböző dúsítóberendezésekre (mint például a dúsító áramkészülék, ülepítőgépek, szérek, mágneses és elektromos szeparátorok), valamint az adagolóberendezésekre. Zajkibocsátásuk meghatározására kutatási céllal eddig kevés mérést végeztek, és a mérési eredmények általános publicitása sem széles körű. Az eddigi kutatások is számos vonatkozásban hiányosak:

- legfontosabbnak a vizsgálatok komplexitásának a hiánya tűnik;
- nem megfelelő mélységű a zaj forrásoldalának (konstrukció, üzemmód, gépállapot) feltárása, az egyes elemek hatásának és hatásmechanizmusának (a zajforrások zajjellemzőkre gyakorolt hatásának) vizsgálata a gép zajosságában;
- a jelenlegi ismeretek nem nyújtanak elegendő információt arról, hogy a zaj szabályozásában mi a teendő az előkészítő rendszerek gépészeti és technológiai tervezése során (eljárás és berendezés kiválasztása, terhelés tervezése stb.), mint ahogy ahhoz sem, hogy a gép zaja az üzemelés jellemzőivel milyen módon befolyásolható.

A Miskolci Egyetem Eljárás-technikai és Geotechnikai Berendezések Intézetében OTKA-támogatással (T042950) 2004 óta folyik a fenti témához kapcsolódóan egy kutatási program, melynek címe: *Eljárás-technikai berendezések zaja és technológiai-műszaki jellemzői összefüggéseinek kutatása*. A program témavezetője az intézet igazgatója, dr. Csőke Barnabás professzor.

Cikkünkben a program keretén belül végzett egyik mérősorozat eredményéről számolunk be. Az ipari berendezésen végzett megfigyelések elsődleges célja volt annak

kiderítése, vajon lehet-e az üzemvitel szempontjából hasznosítható kapcsolatot találni a gép üzemállapota és zajkibocsátása között. Ha igen, milyen mélységű következtetések levonására ad lehetőséget a felismert kapcsolat.

A cikkben hivatkozott ábrák száma jelentős, nagyobb részük a mérések eredményeként létrejött spektrumokat mutatja, így megjelentetésük elkerülhetetlen. Ugyanakkor a cikk érthetőségét az is zavarná, ha a megjelenési terjedelem csökkentése érdekében az ábrák nyomtatási formátumát túl kicsire választanánk. Ezért a szerkesztőség – egyetértésben a szerzővel – úgy döntött, hogy a cikket két, egymást követő számban jelenteti meg. Ennek megfelelően az első részt tartja kezében az érdeklődő olvasó.

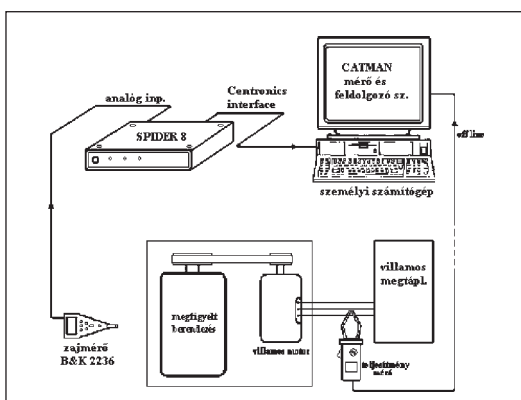
Az alkalmazott mérőrendszer bemutatása

Összeállításunkban, melynek vázlata az 1. ábrán látható, a B&K 2236 típusú zajmérőt analóg üzemmódban használjuk. A mérőmikrofonról kapott jel kondicionálását végzi, illetve a gépre jellemző hangnyomásszintet mint skalár jellemzőt tudjuk róla leolvasni. Ez a készülék oktávsválasztásra is képes, de a bevezetőben megfogalmazott mérési, megfigyelési cél eléréséhez ettől finomabb felbontású frekvenciaelemzésre van szükség.

Ennek eszközt a Hottinger Baldwin cég SPIDER 8 nevű mérésadatgyűjtő egysége képezi, a kezelést biztosító CATMAN szoftverrel együtt. Ez utóbbi segítségével elvégezzük a SPIDER mérés előtti beállításait, valamint a mérési adatok megjelenítését és részbeni kiértékelését is. A SPIDER egyik csatornáján fogadja a B&K 2236 által előerősített lineáris jelet, és a vezérlő számítógéppel a Centronics interfészen keresztül tartja a kapcsolatot.

Üzemi mérés alkalmával a zajmérő és a laptop számítógép saját, a SPIDER gépkocsi akkumulátorral üzemelt. A CATMAN Windows környezetben fut. Mivel azonban a rendszer elsősorban Hottinger gyártmányú érzékelőkhoz készült, a mi esetünkben szükség volt némi programozásra is.

Mivel a rendszer maximális mintavételi sebessége 9,6 kS/s, az FFT elemzés frekvenciasávjának felső határa elvileg sem lehet nagyobb, mint 4,8 kHz. Figyelembe véve a SPIDER adattárolási kapacitását és a számítógéppel való adatátvitel sebességét, a mérési időt 2 másodpercre választottuk. Ez frekvenciában 0,5 Hz felbontást eredményez, ami már elégséges az egyes jellegzetes frekvenciák beazonosítására. Az elemzés pontosságát több, 2 másodperces jellemző átlagolásával érték el. Az átlagolást természetesen már a frekvenciatartományban végeztük. A feldolgozóprogram a spektrum megjelenítésén kívül a zaj – mint időfüggvény – amplitúdó eloszlásának hisztogramját is megrajzolja. A posztprocesszálást végző program a CAT-



1. ábra

MAN szkriptszerkesztőjével írható meg a legegyszerűbben. Mi is ezt a megoldást választottuk.

Röpítőtörő vizsgálata

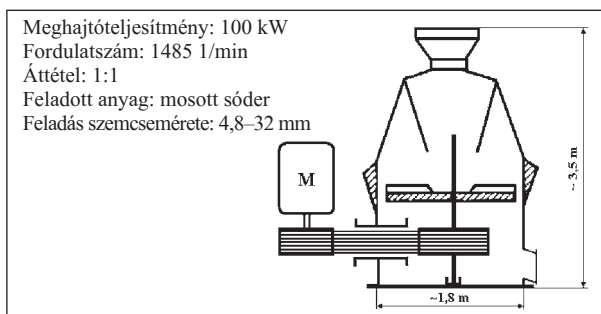
A bemutatott rendszerrel egy hazai kavics- és homoktermelő cég telephelyén üzemelő törőn végeztünk méréseket. A törőberendezést a 2. ábra, belső elrendezésének vázlatát a 3. ábra mutatja. Mint a vázlatból látható, röpítőtörőről van szó, melynek tányérja függőleges tengely körül forog.



2. ábra

A meghajtást ékszíjtáttételen keresztül villamos motor végzi. A berendezés legfontosabb adatai a 3. ábrán láthatók.

A különböző üzemállapotokban elvégzett mérések során a mikrofon (ill. zajmérő) pozícióján nem változtattunk. A törőtől kb. 4 m távolságban és 1,5 m magasságban helyeztük el. A berendezés szabad térben üzemelt, miközben a környezetében mindig működött több-kevesebb számú más gép (zajforrás) is. Ezek háttérzaját külön megmértük. A háttérzaj egyenértékű szintjének maximális értéke $L_{Leq} = 73$ dB volt, és alig ingadozott. Ugyanakkor a törő üresjáratában az $L_{Leq} = 90$ dB-re, névleges anyagfeladás mellett $L_{Leq} = 93$ dB-re emelkedett. A háttérzaj szintjéhez képesti 17 dB, ill. 20 dB különbség elegendő ahhoz, hogy az ne befolyásolja a megfigyelt berendezésre vonatkozó eredményeket! A mérések idején gyakorlatilag végig szélcsend volt.



3. ábra

A törő belső, kopó alkatrészeit – hasonlóan más eljárás-technikai berendezéshez – ciklikusan cserélik. Első mérésünket egy felújítási fázis után végeztük:

1. mérés 5 üzemóra eltelte után.
2. mérés 35 üzemóra eltelte után.

A gép nem tudta végigdolgozni a két felújítás között szokásos kb. 100 üzemórát. A munkatérben forgó rotor egy-egy törött röpítőelemét már előbb, kb. 35 üzemóra után cserélni kellett. *Lényeges megjegyezni, hogy ez azonban nem volt az összes belső kopóelem cseréjére kiterjedő felújítás!*

3. mérés javítás után.

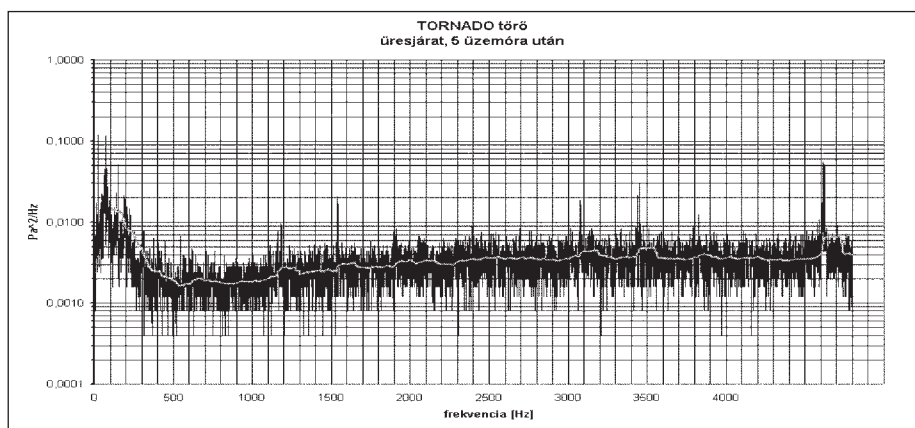
Mindhárom mérés során három üzemállapothoz tartozó FFT spektrumot rögzítettünk a 10 Hz–4,8 kHz sávban. A három üzemállapot:

- üresjárat,
- üzem teljes terheléssel,
- üzem, kb. a teljes terhelés felének megfelelő tömegárammal.

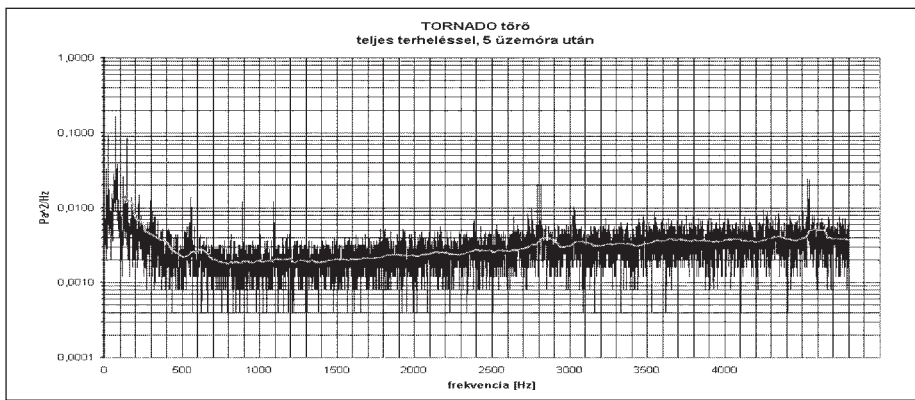
A három mérési alkalom után a kavicstermelő üzem eladásai úgy alakultak, hogy a törő által előállított frakcióra nem volt igény, ezért a gépet nem üzemeltették. Így méréseinket nem tudtuk folytatni!

A mérési eredmények összefoglalása

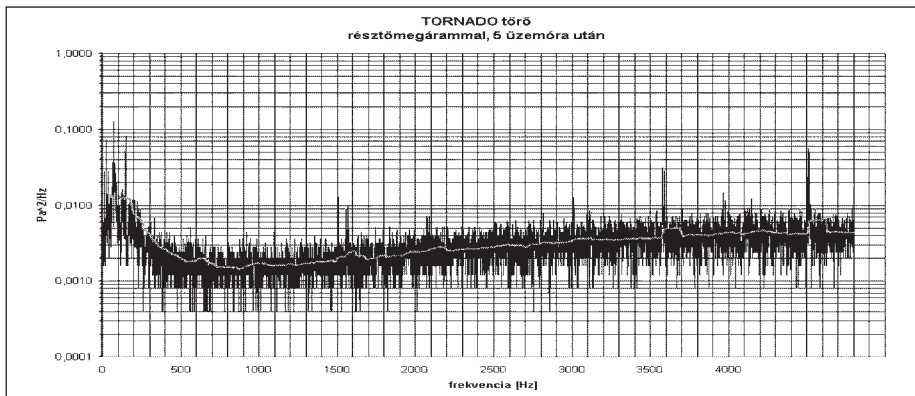
Az utófeldolgozó program a zaj időfüggvényéből autospektrumot képez. Így az egyes vonalak a zajkomponens teljesítményével arányosak. Az átlag alakulását a spektrumvonalak között futó folytonos görbe mutatja. A rögzített spektrumok a 4–12. ábrákon láthatók.



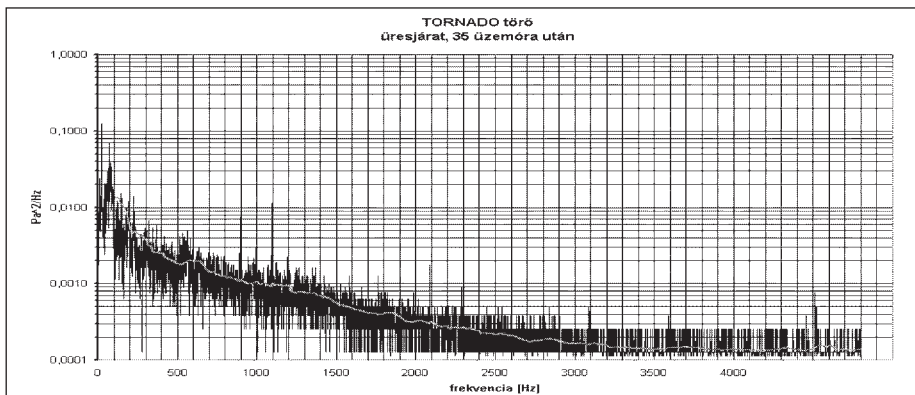
4. ábra



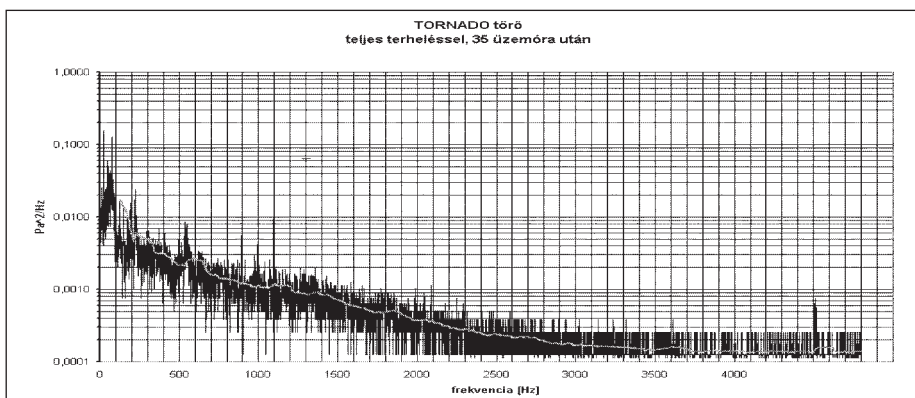
5. ábra



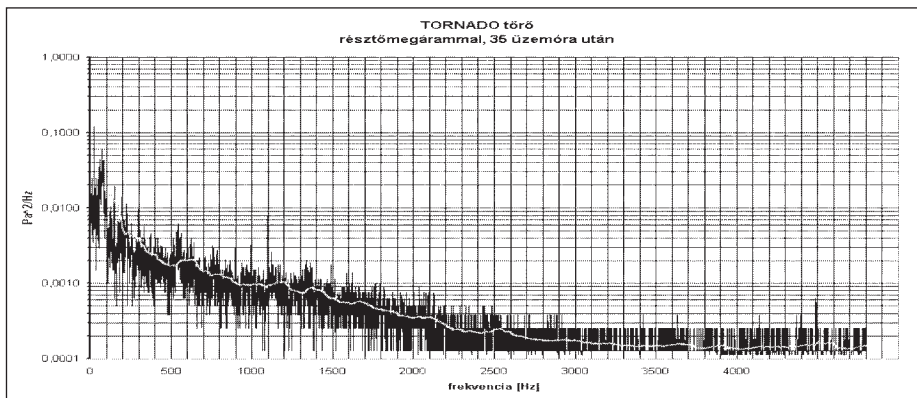
6. ábra



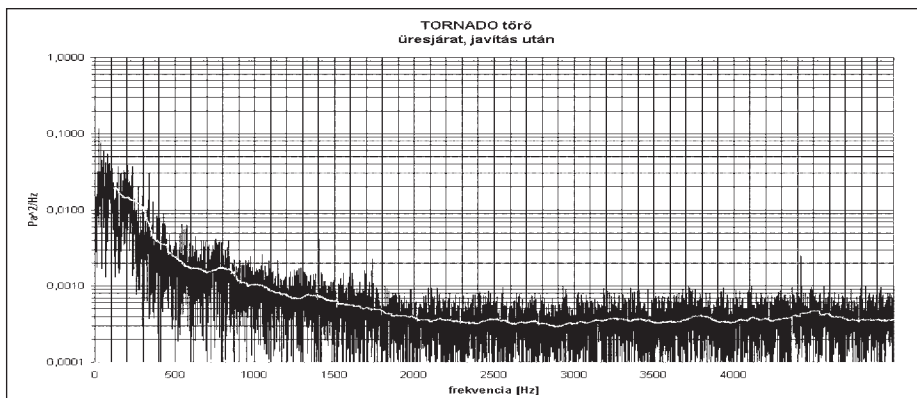
7. ábra



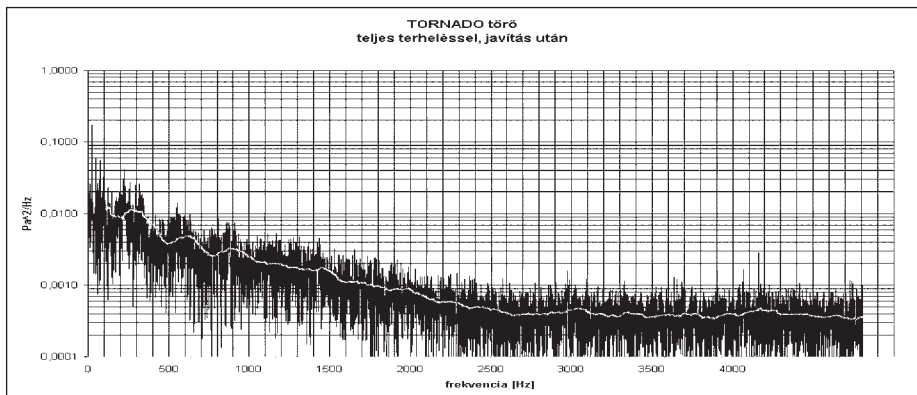
8. ábra



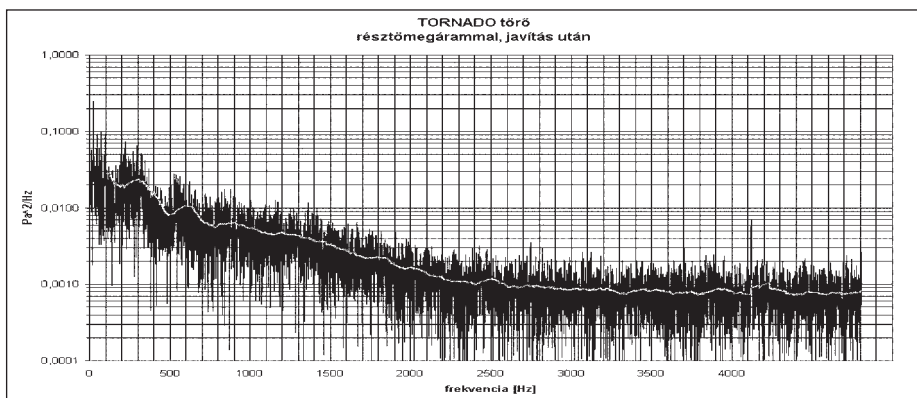
9. ábra



10. ábra



11. ábra



12. ábra

Az együttégetés klinkergyártási technológiára gyakorolt hatásai és azok minimalizálási lehetőségei

Leskó Gábor*

Témavezető: Csőke Barnabás**

1. Bevezetés

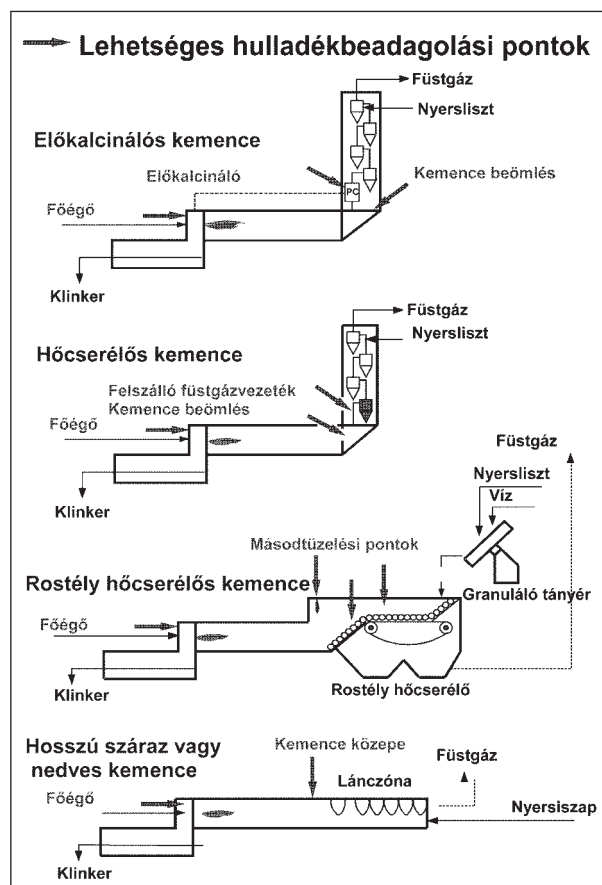
A cement előállítása rendkívül anyag- és energiaigényes folyamat. Az utóbbi évtizedekben a környezetvédelmi szempontok térnyerése, illetve a természeti erőforrások minél hatékonyabb felhasználása érdekében a cementiparban ma már általános gyakorlat, hogy a klinker (a cementgyártás félkész terméke) előállításához különféle hulladékokból származó helyettesítő anyagokat használnak fel. Ezt az eljárást röviden együttégetésnek nevezik, mely gyakorlatilag egy kb. 4-5 méter átmérőjű, mintegy 100 méter hosszú, forgó csőkemencében, rendkívül magas hőmérsékleten lejátszódó termikus folyamat.

A hulladék alapú helyettesítő anyagok felhasználása egyrészt hozzájárul más iparágakban vagy lakossági tevékenységek során keletkező hulladékok kezelésének megoldásához, másrészt csökkenti a cement előállításához szükséges primer, nem megújuló természeti erőforrások felhasználását. A helyettesítő anyagok aránya a felhasznált hatalmas mennyiségű hagyományos nyers- és tüzelőanyagokhoz képest csupán néhány százalék (~1-5%), ez a mennyiség azonban környezetvédelmi szempontból igen jelentős, hiszen azt jelenti, hogy egy-egy cementgyár éves hulladékhasznosítási/ártalmatlanítási kapacitása több tízezer tonnára tehető. Természetesen nem minden hulladék alkalmas cementipari felhasználásra, illetve a felhasználható hulladékokat is általában megfelelő előkészítésnek (aprítás, rostálás, keverés, homogenizálás stb.) kell alávetni, mielőtt a gyártási folyamatba bekerülnek.

Az alábbi felsorolás néhány tipikusan cementgyárban helyettesítő anyagként felhasználható hulladéktípust tartalmaz:

- használt gumiabroncsok,
- fáradt olaj, olajos iszapok,
- oldószerek,
- műanyag-, papír-, fa-, textil-, gumihulladékok,
- olajjal, oldószerral, festékkel, gyantával vagy peszticiddel szennyezett műanyag-, papír-, fa-, textil-, gumihulladékok,
- húsliszt,
- szárított szennyvíziszap,
- papíriszap.

A hagyományos nyers- és tüzelőanyagokkal együtt kemencébe bekerülő hulladékok szervesen komponensei (pl. kalcium, szilícium, alumínium, vas stb.) a kialakuló klinkerásvány mátrixszerkezetébe stabilan beépülve hasznosulnak, illetve megkötődnek. A hulladék szénatomokból és hidrogénatomokból felépülő összetevői, tehát a különféle szénhidrogének, a tökéletes égést biztosító kemencében szén-dioxidra és vízre égnek el, miközben a felszabaduló hőenergia a gyártási folyamatban a lehető legnagyobb mértékben hasznosul, kiváltva ezzel a hagyományos tüzelőanyagok (szén, olaj, gáz stb.) egy részét. Az utóbbi évtizedek eredményei alapján látható, hogy a helyettesítő anyagok klinkergyártásban történő



1. ábra. Hulladékok lehetséges beadagolási pontjai különböző technológiák esetén [3]

* Leskó Gábor doktorandusz hallgató, Miskolci Egyetem, Eljárástechnika Tanszék

** Prof. dr. habil Csőke Barnabás, Miskolci Egyetem, Eljárástechnika Tanszék

módosítani kell a nyersliszt összetételét, mivel a hamu kalcium-, szilícium-, vas-, illetve alumíniumtartalma módosíthatja a klinkerminőséget. A hulladék hamujában lévő CaO-tartalom kompenzálására általában a mésztelítési tényezőt kell megnövelni. Ha a nyersliszt fő komponense gazdag CaCO₃-ban, akkor a kemence nagyobb hamutartalmú hulladékokat képes befogadni problémamentesen, ellenkező esetben a felhasználás erősebben korlátozott vagy esetleg más forrásból beszerzett jobb minőségű mészkővel javítható.

3.2. Inhomogenitás

A fűtőérték, illetve a betáplált anyagmennyiség rövid távú ingadozása a kemencébe kerülő hőmennyiség szabálytalan váltakozását okozza, mely a stabil kemenceműködés szempontjából nem kívánatos, ezért az ingadozást szigorú határok között kell tartani. Gyakorlati tapasztalatok alapján az alábbi irányelv fogalmazható meg:

$$\% \text{ ingadozás (hőbevitel)} \cdot \% \text{ hőenergia-helyettesítés} < 100\%,$$

ahol: % ingadozás (hőbevitel) = fűtőérték-ingadozás + betáplált mennyiség ingadozása.

Ez azt jelenti, hogy a negatív hatások elkerülése érdekében például egy 20% hőenergia-helyettesítés esetén a hőbevitel ingadozását 5% alá kell csökkenteni. Amennyiben az ingadozás magasabb, mint a fenti irányértékek, számítani lehet CO-képződésre, a hőenergia-fogyasztás megnövekedésére és ezen keresztül a termelési kapacitás csökkenésére. Másik fontos negatív hatás az égési folyamat romlása, mely közvetlenül a klinkerminőségre gyakorol negatív hatást, illetve a hőenergia-felhasználás további növekedését vonja maga után.

3.3. Szemcseméret

Elérhető hőenergia-helyettesítés különféle klinkerégető rendszerek esetén [3]

Kemencetípus	Adagolási pont	Maximális hőenergia-helyettesítés szilárd anyagok esetén
Előkalcinálós kemence	1) Főégő	< 5 mm vagy fólia esetében < 50 mm: max. 10-15% helyettesítés < 1.5 mm: max. 25% helyettesítés
	2) Előkalcináló	< 50 mm: max. 30% helyettesítés (de legfeljebb az előkalcináló hőigényének a fele)
	3) Kemencebeömlés	Nagy darabok (pl. egész gumi): max. 10% helyettesítés
Hőcserélős kemence	1) Főégő	< 5 mm vagy fólia esetében < 50 mm: max. 30% helyettesítés < 1.5 mm: max. 50% helyettesítés
	2) Másodtüzelés (kemencebeömlés vagy felszálló füstgázvezeték)	Nagy darabok (pl. egész gumi): max. 10% helyettesítés < 50 mm (pl. műanyagdarabok): max. 20% helyettesítés
Rostély hőcserélős kemence (Lepol)	1) Főégő	< 5 mm vagy fólia esetében < 50 mm: max. 30% helyettesítés < 1.5 mm: max. 50% helyettesítés
	2) Másodtüzelés (kemencebeömlés vagy forró kamra)	Nagy darabok (pl. egész gumi): max. 10% helyettesítés < 50 mm: max. 20% helyettesítés
Hosszú száraz vagy nedves kemence	1) Főégő	< 50 mm: max. 15% helyettesítés < 5 mm vagy fólia esetében < 50 mm: max. 50% helyettesítés
	2) Kemenceközépi adagoló	Nagy darabok (pl. egész gumi vagy bálák): max. 20% helyettesítés

1. táblázat

A hulladékok cementipari klinkerégető kemencékben történő felhasználása esetén kiemelt figyelmet kell fordítani azok megfelelő előkészítésére. Szilárd hulladékok esetén egyik legfontosabb szempont a hulladék szemcsemérete, mivel ez a paraméter szoros összefüggésben van az égéssel, másrészt viszont a szemcseméret csökkentésével az aprítási költségek exponenciálisan emelkednek. A kívánt szemcseméretet a kemence típusa, a kemencébe történő beadagolás helye és az előirányzott hőenergia-helyettesítés szabja meg. Az 1. táblázat összefoglalja, hogy egyes kemencetípusok, illetve beadagolási pontok esetén milyen szemcseméret szükséges ahhoz, hogy elérhető legyen a maximális hőenergia-helyettesítés.

A táblázatban szereplő hőenergia-helyettesítési értékek külön-külön értelmezendők, nem adhatók össze, tehát például egy hőcserélős kemence esetében a főégőnél vagy 30%-os helyettesítést érhetünk el < 5 mm-es szemcsemérettel, vagy 50%-ot < 1,5 mm-es szemcsemérettel.

Durva darabos hulladékok (pl. gumiabroncsok) beadagolása esetén elkerülhetetlen a lokális redukáló körülmények kialakulása a kemencében, mely a kén párolgásának megnövekedése következtében hatással van a klinkerminőségre is, mégpedig barna elszíneződést okoz a klinker belsejében. A klinker SO₃-tartalma összefüggésben van a cement korai szilárdságával is, melynek csökkenése szintén nemkívánatos jelenség.

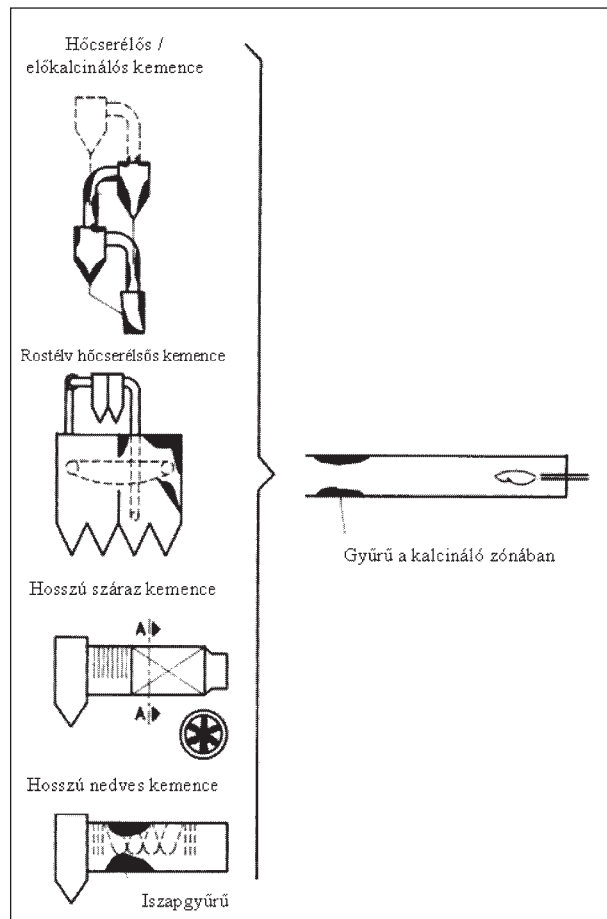
3.4. Körfolyamatban részt vevő elemek

A kemence stabil működésének és ezen keresztül a kemence kihasználtságának szempontjából kiemelten fontos az alkáli-kén-klór arány megfelelő fenntartása, mivel az egyensúly felborulása betapadásokhoz és ezáltal gyakori kemenceállásokhoz vezet.

A hulladékok egyrészt összetételük révén befolyásolhatják a tapadékképződést, másrészt szemcseméretük is hatással van a folyamatra, mivel durva darabos formában történő együttégetésük során a kemence különböző helyein lokális redukáló körülmények alakulnak ki. A kemencének ezen pontjain megnövekszik a kén, illetve a klór párolgása, amely a hidegebb zónákban lecsapódik, és stabil alkáli-klorid (KCl, NaCl) és alkáli-szulfát [K_2SO_4 , $K_3Na(SO_4)_2$, Na_2SO_4] vegyületek formájában tapadékokat képez. A betapadások a kemence típusától függően más-más helyeken jelentkeznek, melyet a 3. ábra szemléltet.

A gyűrűk, illetve betapadások lecsökkentik az áramlási keresztmetszeteket, ezzel megnövekszik a füstgázáram sebessége, lerontva a hőcserélőben a hőátadás hatásfokát. A nyersanyag áramlása bizonytalanná válik, mely kihat az egész rendszerre, és végső soron csökkenti a termelési kapacitást, és negatívan befolyásolja a minőséget. Az átmeneti zónában képződő réteg következtében a falazat kopása is felgyorsul, melynek cseréje meglehetősen költséges, illetve a falazás miatt eltelt idő újabb termelés kiesést jelent.

A betapadások eltávolítása felesleges kockázatot jelent a dolgozók számára is, mivel a kézi tisztítási művelet során a leszakadó forró tapadéktömbök könnyen balesetet okozhatnak. A nagyobb mennyiségben helyettesítő



3. ábra: Gyűrűképződések és betapadások helyei a különféle kemence-típusoknál [1]

anyagot használó cementgyáraknál ez hatás komoly korlátozó tényező, mely ellen a leghatékonyabb védekezés a folyamat megfelelő optimalizálása.

4. A negatív hatások minimalizálása

A fentiekben felsorolt negatív hatások minimalizálására, illetve elkerülésére számos megoldási lehetőséget dolgoztak ki az iparban, melyek egzaktszámításokon, illetve gyakorlati tapasztalatokon alapulnak. A lehetőségek között egyaránt találunk egyszerű beállításokat, valamint komoly technológiai módosításokat is.

A negatív hatások minimalizálása érdekében első lépésként meg kell ismerni, hogy az egyes hatásokat milyen paraméterekkel, folyamatjelző indikátorokkal lehet jellemezni, majd meg kell határozni azok vizsgálati módszereit. Ezt követően a megfelelő összefüggések ismeretében ki lehet számolni vagy tapasztalati tények alapján meg lehet határozni az egyes paraméterekre vonatkozó határértékeket, melyek betartása mellett a klinkerégetés még zavartalanul végezhető.

Például a tapadékképződést négyféle paraméterrel jellemezhetjük, melyekre külön-külön irányértékek határozhatók meg: az egész klinkerégető rendszerre vonatkozóan az egyik fontos paraméter az alkáli/ SO_3 arány, melyet célszerű 0,8 és 1,2 között tartani, miközben egy másik jelzőszámot, az SO_3 -bevitelt úgy kell korlátozni, hogy értéke a klinkerben ne haladja meg az 1,5 tömegszázalékot. A harmadik folyamatindikátor a kén illékonyasága, melyet érdemes 0,7 alatt tartani. A negyedik mérőszám a rendszerbe bekerülő klór mennyisége, mely a kemence típusától függően eltérő lehet. Száraz bypass nélküli hőcserélős kemence esetében a megengedhető érték 200–300 mg klór/kg klinker. Ha ezt a négy határértéket betartja a cementgyár, akkor nem kell számítani betapadások miatti gyakori kemenceállásokkal.

A hatások minimalizálásának egyik lehetősége a folyamat optimalizálása, melyet a mai korszerű számítógépes folyamatirányító rendszerek segítségével jó hatásfokkal végezhetünk. A technológiai módosítások közül érdemes megemlíteni a filterpor kivételét a rendszerből, vagy a bypass technológiát, melyek elsősorban a körfolyamatot képező elemek hatását csökkentik. A betapadások miatti kemenceállások elkerülésére egyébként hatékony módszer a hőcserélő rendszeres tisztítása, például légágyú telepítésével. Alkalmazzák még a füstgázkezelési kapacitás megnövelésének módszerét, mely egyúttal termelési kapacitásnövekedést is jelent, de előfordulhat, hogy a kritikus helyeken megnövelik az áramlási keresztmetszeteket, habár ez utóbbi módszer jelentős költségráfordítást jelent.

A bemenő anyagok oldaláról kiemelten fontos a megfelelő előkészítés, melynek széles körben alkalmazott módja egy ún. előkezelő telep létesítése, ahol a különböző típusú, eltérő minőségű hulladékokból homogén, ismert összetételű helyettesítő anyagok állíthatók elő (pl. Belgi-

umban a Scorbil nevű előkezelő telep). Természetesen a gyárban található fogadó- és adagolórendszereket is úgy kell megtervezni és kivitelezni, hogy a bemenő anyag tulajdonságainak megfelelően egyenletes beadagolást biztosítsanak. A megfelelő égő alkalmazása és annak helyes beállítása (primer levegő aránya, axiális momentum, adagolási sebesség stb.) is sarkalatos pont. A helyettesítő anyagok alkalmazásakor sok esetben új égő beszerzése szükséges, mely képes egyszerre akár többféle anyagot is párhuzamosan a kemencébe juttatni (többcsatornás égő).

5. Összefoglalás

Összegzésként elmondható, hogy a hulladékalapú helyettesítő anyagok klinkergyártásban történő felhasználásának negatív hatásai megfelelő körülményekkel, illetve szükség esetén kisebb technológiamódosításokkal minimálisra csökkenthetők. Ha a helyettesítő anyagok kemencére, illetve a kapcsolódó berendezésekre gyakorolt negatív hatásait összemérjük a környezetvédelmi, gazdasági vagy társadalmi előnyökkel, akkor egyértelműen az utóbbiak javára billen a mérleg. Környezetvédelmi, illetve társadalmi szempontból figyelemre méltó, hogy hulladékalapú helyettesítő anyagok felhasználásával primer, nem megújuló erőforrásokat lehet megőrizni, valamint az együttégetés ellenőrzött körülmények között

végleges és megnyugtató megoldást tud nyújtani más ipari vagy lakossági tevékenységekből származó hulladékok problémájára. Egy-egy gyár több tízezer tonnás hulladék-hasznosítási kapacitásának köszönhetően a cementipar világszerte jelentős szerepet tölt be az egyes országok hulladékkezelési gondjainak orvoslásában. Az Európai Bizottság hulladékkezeléssel foglalkozó felmérése szerint csak az Európai Unió cementgyárai 2003-ban több mint 2,5 millió tonna veszélyes és nem veszélyes hulladék felhasználásával járultak hozzá a környezetterhelés csökkentéséhez. Egy cementgyár természetesen akkor tud partnerként közreműködni a hulladékkal kapcsolatos problémák megoldásában, ha a felhasználással, illetve a környezetvédelmi szolgáltatás bevételei révén csökkenteni tudja költségeit.

Irodalom

- [1] *M. Gyurech – R. Bachmann*: Calculation of the Circulation of Volatile Elements in Cement Kilns, Report PT 98/14367/E, 1998.
- [2] *Dr. Tamás F.*: Szilikátipari kézikönyv. Műszaki Könyvkiadó, Budapest, 1982.
- [3] *A. Obrist – D. Pauling – A. Flacher*: Low Grade Fuel Study, Report TPT 00/21018/E, 11. 12. 2001.
- [4] *M. Suter*: Kiln operation with AFR – challenges and requirements for success, Presentation, 2004.
- [5] *D. Pauling*: Installations and Experiences with Alternative Fuels at Ciments D'Obourg, Report PT 98/14336/E, 07. 07. 1998.

* * *

BESZÁMOLÓ RENDEZVÉNYRŐL

Üvegipari szakmai konferencia

2005. április 12.

A konferenciát *Tóthné Kiss Klára*, az Üvegszakosztály elnöke nyitotta meg, majd a következő előadások hangzottak el.

Anyagmérnökképzés, kutatás és fejlesztés az ipar szolgáltatásban. Előadó: *dr. Kovács Kristóf* tanszékvezető, Veszprémi Egyetem. Részletesen ismertette a kialakulás történetét. Vázolta a jelenlegi helyzetet, a munkát nehezítő körülményeket. Mindezek ismeretében elismerésre méltó az a tevékenység, amit a tanszék folytat. Érdekes jelenség, hogy az ipar egyre több anyagmérnököt igényel. Hároméves doktori képzést is indítanak. Terveik végrehajtása kiemelt munkát igényel a tanszéktől, hogy a követelményeknek megfeleljen, és a képzés feltételeit biztosítani tudják. Példaként említette, hogy az egyetem központi költségvetéséből havonta annyi pénzt kapnak, amennyi a tanszék elektromos számláját éppen fedezi.

Izosztatikusan préselt anyagok használata a csomagoló-üveget olvasztó kemencékben. Előadó: *dr. Boymanns*, PDI Feuerfest Gruppe (D). A kialakult vitában a résztvevők megállapították, hogy nálunk ezek az anyagok egyetlen gyárban sem használhatók.

Borátok alkalmazása az üvegyártásban. Előadó: *John Simon*, Borax Europe Limited (UK). Ismertette a vállalat termékeit. A világon a legnagyobb borax-előállító a cég. Észak-Amerika és Dél-Amerika nyugati szélén lévő tektonikai vonalban helyezkedik el a világ borax-előfordulásának kb. 90%-a. A bányák szinte kimeríthetetlen mennyiséget tartalmaznak. A borax felhasználása az üvegiparban: boroszilikátüvegek 8%, textil üvegszál 15%, kerámiai frittek 14%, szigetelő üvegek 17%.

A jelenséget a hazai felhasználók nagyon jól ismerik. Az előadó szólt az általuk végzett veszteségvizsgálatok eredményeiről. Így a hazai kollegák pontosabb felvilágosítást kaptak az elvégzett kísérletekről, a jelenségnél lejátszódó reakciókról és a párolgási görbékről. Rendkívül hasznos volt a kemencepárolgás környezetvédelmi kontrolljának az ismertetése.

Gáz-oxigén tüzelésű üvegolvasztó kemence: költség-hatékony és környezetbarát megoldás. Előadó: *Christian Windhövel*, Air Liquide – ALTEC. Az előadó az Orosházi Sikiüvegyárban – HUNGUARD – felépített gázszolgáltató tartályok ismertetésével hívta fel a figyelmet arra, hogy a legkülönfélébb gázok használatosak a modern nagyüzemekben. A vállalat bármilyen gázféle szállítására képes. Nagyon hasznos volt ez a bemutatkozás. A későbbiek során – a gyártórendszer fejlődésével – bizonyára bevezetnek olyan eljárásokat, amelyekhez különböző gázok szükségesek.

A konferencia munkáját *Lipták György* szakosztályi titkár foglalta össze.

Nátronmészüveg-olvasztó kádak rácsidomainak korróziós viselkedése

F. Brunk

Bevezetés

A szakaszos működésből következően egy regenerátor rácsozata az egyes zónákban különböző hőmechanikai és korróziós igénybevételnek van kitéve. A legfontosabb igénybevételi tényezők közé a roncsoló hatású anyagok beáramlását, valamint a hőmérséklet- és atmoszféraváltozásokat sorolhatjuk. Ezek kedvezőtlen hatással vannak a tűzálló anyagok élettartamára, illetve a rácscsatornák fokozatos eltörmödésének és kopásának okozói. Az idő előtt bekövetkező kopás megelőzéséhez mindezeket a tényezőket figyelembe kell venni egy regenerátor megtervezése, ill. felépítése során.

A rácszat anyagaként napjainkban keramikus kötésű anyagokat, ún. fazékrácsidomokat (box blocks / chimney blocks) vagy olvasztva öntött AZS típusú anyagból gyártott keresztidomokat (cruciform) alkalmaznak. A két típusnak nagyrészt szabadalmaztatott formái és beépítési módzatai vannak. A klasszikus, szabványos derékszögformátumok, mint pl. a rostélyrácsok és kosárfonatrácsok vagy a Maerz-idomok már ritkán használatosak.

Regenerátorok kopási zónái és kritériumai

Az üvegolvasztó kemencéből a füstgázárammal szilárd, folyékony és gázállapotú anyagok kerülnek a kamrába, melyek elárasztják a rácsozatot. A szakaszos kamraműködtetés miatt fellépő hőmérséklet-ingadozások következményeként a kövek folyamatosan táguló-zsugorodó mozgások végzésére, valamint olvadási-kristályosodási jelenségek következményeinek elviselésére kényszerülnek, lényegesen befolyásolva ezzel a kopás mértékét. Elméletileg a regenerátorokat durván három, különféle termikus és korróziós terhelésnek kitett zónára lehet felosztani:

- a magas hőmérsékletű felső rétegekbe 1300 és 1500 °C között szilárd keverék alkotórészei, mint pl. kvarcpor (SiO_2), valamint alkáli és földalkáli hordozók jutnak be. Ezek (elsősorban redukáló füstgázkörnyezetben) megkötődnek a rácskö felületén, beszívárognak a kövekbe és reagálnak azok szerkezetével, pl. rásülő lerakódás és/vagy szerkezetlágylás formájában. Olcsóbb nehézőlajjal történő tüzelés esetében vanádium- és nikkellkorrózió is fellép (latin-amerikai olajok esetén foszfor is). Fe_2O_3 -tartalmú kőalkotórészek érzékenyen reagálnak redox atmoszférában;

- 1100 és 1300 °C között a beadagolt Na-tartalmú anyagok korrodáló módon reagálhatnak. Többértékű kőalkotók alkalmazása esetén a változó atmoszféra kedvezőtlen befolyását is figyelembe kell venni;
- 1100 °C alatt kezdődik a kondenzációs zóna, amely mintegy 800 °C-ig tart. Itt történik meg a túlnyomórészt szulfátos sók és alkáli-oxidok leválása, melyek a kő nyílt pórusait elteltik. Nátronmészüvegek előállításához a szulfátokat derítészerként alkalmazzzák. Ezek egy része a kemencében szulfidként (SO_2) párolog el, amely a regenerátorban oxidáló atmoszférában 1000 °C alatt szulfittá (SO_3) alakul. Olajtüzelésű kemencék üzemeltetése során további kéntartalmú vegyületek áramlanak be a kamrába.

Hátrányos hatással vannak a rácsozat élettartamára a kampány során megváltoztatott kemenceüzemeltetési módok is. Amennyiben egy kemencekampány közepén oxidáló feltételekről redukálóra állunk át, vagy fordítva, a megváltozott redoxfeltételek a lerakódási, kondenzációs zónákban, ill. a korrodálódott kövek környezetében pusztító hatású reakciókhoz vezetnek.

A kamrafej hőmérsékletének emelése, pl. olajról gáz-tüzelésre történő átállással ($\Delta 50$ °C) vagy cserépadagolás bevezetésével, szintén megterheli a kamrarácsozatot.

A tartósságot rontják bizonyos környezetvédelemmel kapcsolatos eljárások is, mint pl. idegen cserép újrafelhasználása (nagyobb kiporzás, fluor- és klórtartalom megemelkedése), filterpor-visszavezetés (kalcium-szulfát-lerakódás, illékony alkáliák feldúsulása) és az NO_x -csökkentés primer folyamatainak eredményeként kialakuló redukáló kemenceatmoszféra vagy a kamraláb hőmérsékletének emelése (kondenzációs zóna „lefelé” történő eltolása).

Olcsóbb nyersanyagok használatánál a finom frakciójú részek mennyiségének megemelkedése miatt (pl. dolomitnál) erősebb porzással kell számolni.

A salakleolvasztási folyamat során ügyelni kell arra, hogy a kamrát a láb felől is megfelelő mértékben fűtsük, és így elejét vegyük annak, hogy a középső részekből lefolyó olvadék a kamra alsó részén ismét megdermedjen, és teljes dugulást okozzon. A folyamat során figyelembe kell venni, hogy ezután a normál üzemmód szempontjából nem kritikus 800 °C alatti hidegebb zónákban is felléphetnek kopást okozó reakciók, pl. a lefolyt, kondenzálódott Na-szulfát és a samott között. A kamracsatornák szabadabb égetése során a rácsozat túlhevülése következhet be, amennyiben még nincs elegendő szabad csatorna. További problémát okozhat a letöredező kőanyag, amely a kamracsatornába beekelődik és azt eltömi.

Különféle tűzálló anyagok kopási tulajdonságai

A regenerátorokban túlnyomórészt magnézia szegélyköveket használnak. A magas magnéziatartalmú, direkt kötésű (MgO-MgO) vagy dikálciumszilikát kötésű kövek mellett, melyek csekély meleg terhelés alatti lágyulással tűnnek ki, forsterites kötésű (Mg₂SiO₄) vagy cirkonszilikát adalékkal (12–15% ZrO₂) ellátott magnéziaköveket is felhasználnak.

Krómtartalmú magnéziakövekből, melyeket korábban elsősorban a kondenzációs zónában alkalmaztak, a felhasználás során vízoldható mérgező Cr⁶⁺ képződik (felvetődik az elbontott rácskövek megsemmisítésének problémája).

Használatban vannak magas timföldtartalmú kőminőségek (60% feletti Al₂O₃-tartalmú, keramikus kötésű és olvasztva öntött kövek), valamint az AZS-anyagok csoportja (olvasztva öntött és keramikus kötésű Al₂O₃-ZrO₂-SiO₂ kövek). Korrózió szempontjából kevésbé igénybe vett kamrákban a legalsó körtegeket „super duty” minőségű samottkövekből építik ki.

Erős kémiai igénybevételnek kitett rétegekben MgO-Al₂O₃-spinellköveket is alkalmaznak. 800 és 1000 °C közötti hőmérséklet-tartományban a szulfátok a bennük lejátszódó állandó kristályosodási és olvadási folyamatváltozások következtében tönkreteszik a forsteritköveket (olivinalapú, a magnéziaköveknél MgO-ban szegényebb, de magasabb Fe₂O₃-tartalmú kövek), mert a szulfát a forsteritkristályok kitüntetett síkjába bediffundál.

Az imént említett kőminőségek különféle alkotórészei a regenerátor egyes kopási zónáiban vegyileg és ásványilag eltérő módon reagálnak az üvegolvadékból származó károsanyag-tartalmú porokkal és elpárolgó alkotórészekkel (1–3. táblázat).

A **felső rácsrétegek** magas hőmérsékleten kiégetett magnéziakövel történő kiépítésekor a periklász (MgO) és a dikálciumszilikát kötőfázis a szilícium-dioxiddal (SiO₂) ásvány-újraaképződés közben reagál. A SiO₂ a periklászt forsteritképződés közben támadja meg. Ezek a folyamatok annyira extrém térfogat-növekedéssel járnak, hogy a kövek

anyaga felreped és szétmorzsolódik (szilikátbursting). A CaO-SiO₂-tartalmú szerkezeti elemek a szilícium-dioxiddal reagálva alacsony olvadáspontú Ca-Mg-szilikátokat – merwinitet (3 CaO · MgO · SiO₂) és monticellit (CaO · MgO · SiO₂) – képez, ami által gyengül a melegszilárdság. A V₂O₅ 1400 °C felett oxidáló atmoszférában roncsolja a CaO-tartalmú fázisokat kálciumvanadát, ill. enyhén redukáló atmoszférában könnyen illó Ca-vanadit képződése közben.

Ezáltal a kötőfázisból CaO vonódik el, és Ca-Mg-szilikát képződik. Kisebb mértékben a MgO-t is agresszió éri. A speciálisan vanádiumagresszió ellen kifejlesztett mullit- és korundkövek viszont Na₂O-dal reagálnak β-Al₂O₃, ill. alacsony olvadáspontú nefelin képződése közben (repedésképződés és letöredezés veszélye, mivel a reakció térfogat-növekedéssel jár). A nem bázikus anyagoknak, mint az olvasztva öntött AZS vagy alumíniumoxid kopása erősödik növekvő redukáló atmoszférában.

A **kondenzációs zónában** (a középső rétegeknél) az uralkodó Na₂O- és SO₃-koncentrációtól függően eltérő erősségű korróziós befolyással lehet számolni. A Na₂O-túlsúly az aluminoszilikát szerkezetet tönkretesz (alkáliabursting), ugyanakkor bázikus köveknél csak csekély kémiai korrózió lép fel. Ezzel szemben a kén-trioxid a szilikátos kötés és a periklász CaO-tartalmával katasztrofális mértékben reagál megfelelő szulfátképződés (CaSO₄, MgSO₄) közben. Mullittartalmú kövek alkalmazása esetén magasabb hőmérsékleten (1000 °C felett) és kombinált Na₂O- és SO₃-támadás (korrózió) esetén Nosean-képződés (alacsonyan olvadó fázis) alakulhat ki. A MgO-Al₂O₃-spinellkövek ellenállóak a SO₃-támadással szemben. Az olvasztva öntött AZS-kövek SiO₂- és Al₂O₃-tartalma alkáliakkal erős térfogat-növekedés kíséretében nefelint képez, miközben a kőszerkezet roncsolódik.

Magnézia-cirkon köveket (ásványtani szempontból periklász-forsterit-cirkon-oxid kövek) mind a felső rácsrétegekben, mind a kondenzációs zónában alkalmaznak. A kőgyártás során a kötőanyagban a cirkon és a finom szemcseméretű MgO reakciójaként korrózióálló fázisokat, forsteritet (2 MgO · SiO₂) és cirkon-oxidot (ZrO₂) állíta-

1. táblázat

Nátronmészüveg-olvasztó kádak regenerátorköveinek kopása 1300 °C felett

Roncsoló hatású anyag, ill. folyamat	Korrodálódó kő alkotórészek	Hatások		
		Ásvány-újraaképződés	Térfogatváltozás	Szerkezetváltozás
SiO ₂	periklászok (MgO)	M ₂ S	+ 96%	repedések
	C ₂ S, periklász	CMS (monticellit), C ₃ MS ₂ (merwinit)	+ 30%, + 13%	melegszilárdság elvesztése
NiO, V ₂ O ₅	C ₂ S	–	zsugorodás	periklásznövekedés (100 μm → 2 mm)
V ₂ O ₅	periklász (MgO)	Ca-vanadátok, illékony Ca-vanaditek		magnéziakövek kötési fázisának roncsolódása
Na ₂ O	korund (Al ₂ O ₃)	β-Al ₂ O ₃	+ 28%	repedések, letöredezések
	mullit (A ₃ S ₂)	nefelin (NAS2), β-Al ₂ O ₃	+ 18%	repedések, letöredezések
	szilika (SiO ₂)	alkálszilikátok		olvadékfázis képződése
redox. atmoszféra	Fe ₂ O ₃ -tartalmú vegyületek	FeO-tartalmú vegyületek	tartós ΔV	szilárdság elvesztése

Nátrionmészüveg-olvasztó kádak regenerátorköveinek kopása 1100 és 1300 °C között

Ronszoló hatású anyag, ill. folyamat	Korrodálódó kő alkotórészek	Hatások		
		Ásvány-újraépződés	Térfogatváltozás	Szerkezetváltozás
redox. atmoszféra	Fe ₂ O ₃ -tartalmú vegyületek	FeO-tartalmú vegyületek	tartós ΔV	szilárdság elvesztése
Na ₂ O	korund (Al ₂ O ₃)	β-Al ₂ O ₃	+ 28%	repedések, letöredezések
	mullit (Al ₂ S ₂)	nefelin (NAS ₂), β-Al ₂ O ₃	+ 18%	repedések, letöredezések
	szilika (SiO ₂)	alkáliszilikátok		olvadékfázis képződése
Na ₂ O + oxidáló atmoszféra	Cr ₂ O ₃ -tartalmú vegyületek	Na-kromát		mérgező vegyületek képződése

M = MgO, C = CaO, S = SiO₂, A = Al₂O₃, N = Na

Nátrionmészüveg-olvasztó kádak regenerátorköveinek kopása 800 és 1100 °C között

Ronszoló hatású anyag, ill. folyamat	Korrodálódó kő alkotórészek	Hatások		
		Ásvány-újraépződés	Térfogatváltozás	Szerkezetváltozás
Na ₂ O	korund (Al ₂ O ₃)	β-Al ₂ O ₃	+ 28%	repedések, letöredezések
	mullit (Al ₂ S ₂)	nefelin (NAS ₂), β-Al ₂ O ₃	+ 18%	repedések, letöredezések
	samott (mullit, SiO ₂)	nefelin, korund, üvegfázisok	+ ΔV	repedések, letöredezések, alacsony melegszilárdság
Na ₂ O, SO ₃	mullit	Nosean (3NAS ₂ · Na ₂ SO ₄)	+ 86%	repedések, letöredezések
SO ₃	C ₂ S	anhidrit (CaSO ₄)		magnéziakövek kötési fázisának roncsolódása
	periklász	MgSO ₄		magnéziakövek lényeges alkotórészeinek roncsolódása
szulfátok	kőszervezet			a) beszivárgás és tömörödés miatt a hőlökésállóság elvesztése b) tartós kristályosodási és beolvadási folyamatváltozások
redox. atmoszféra	Fe ₂ O ₃ -tartalmú vegyületek	FeO-tartalmú vegyületek	tartós ΔV	szilárdság elvesztése

M = MgO, C = CaO, S = SiO₂, A = Al₂O₃, N = Na₂O

nak elő, melyek a durva magnéziaszemcséket körbefogva védik meg. CaO-ban szegény magnézia-nyersanyagokból magas égetési hőfokon előállított kövek némelyike 1450 °C felett alkalmazható.

Összefoglalás

Megállapítható, hogy a kopási problémák, legalábbis ami a vegyi-ásványi reakciófolyamatokat illeti, kezelhetők. Ugyanakkor a felhasznált anyagok korróziós viselkedé-

sét további, egymást részben kölcsönösen befolyásoló tényezők alakítják, így ezen anyagok tartósságára nagyon nehéz konkrét kijelentést tenni. Ilyen tényezők pl. a változó kemenceüzemeltetési módok, valamint az átalakuló, ill. infiltrálódott kövek környezetében lejátszódó állandó változások a kristályosodási és olvadási folyamatokban, melyekhez a hőmérséklet-változás okozta terhelés is hozzájárul.

Az előzők alapján a megfelelő tűzálló anyag kiválasztása igen nehéz, sokszor problémás feladat.

**Az „Építőanyag” folyóirat olvasható az interneten:
www.szte.mtesz.hu**

Építőanyagok Konferencia

Az Építőanyag 2005. évi 1. számában *dr. Balázs György* beszámolt a 100 éve született *Palotás László* egyetemi tanár, Kossuth-díjas, az MTA rendes tagja megünnepléséről és szobrának felavatásáról.

Dr. Balázs L. György egyetemi tanár, tanszékvezető úgy ítélte meg, hogy akkor ünnepeljük méltóan Palotás professzort, ha volt tanszékének tagjai, továbbá tisztelői bemutatják mai tudományos eredményeiket. Erre szolgált január 26. és 27. Ezt követte az MTA Építésztudományi Bizottság Építőanyagok, Kémia Albizottságának ülése, amelyen az építőanyagok és kémia oktatását vitatták meg a konferencia résztvevőivel. Továbbiakban röviden, de tételesen beszámolunk ezekről az eseményekről.

Az első nap témája az *építőanyag-kutatás időszerű kérdései* volt.

Dr. Balázs L. György egyetemi tanár, tanszékvezető az *Építőanyagok és Mérnökgeológia Tanszék tevékenységét* tekintette át elsőként.

Az Építőanyagok és Mérnökgeológia Tanszék 1999. július 1-jén jött létre a korábbi Építőanyagok és a Mérnökgeológiai Tanszék összevonása révén. Az Építőanyagok Tanszék 1963-ban született, amikor a II. számú Hídéptéstan Tanszék kettévált Építőanyagok Tanszékre, valamint Vasbetonszerkezetek Tanszékre. Palotás László volt a II. számú Hídéptéstan Tanszék utolsó és az Építőanyagok Tanszék első vezetője. A tanszékvezetők nevét 1920-tól napjainkig az ábra mutatja.

A Mérnökgeológiai Tanszék 1993-ban kapta a nevét az 1864-ben alakult Ásvány- és Földtani Tanszék utódjaként. A tanszékvezetők nevét 1864-től napjainkig szintén az ábra mutatja.

Az Építőanyagok és Mérnökgeológia Tanszék három tudományágban fejti ki működését:

- építőanyagok,
- építőmérnöki kémia,
- mérnökgeológia.



Dr. Balázs L. György



Palotás László szobra

Oktatási intézmény lévén tevékenységi körei:

- oktatás,
- kutatás,
- ipari feladatok megoldása.

Oktatási feladataink szerteágazóak, kiterjednek több egyetemre és karra, magyar, angol, német és francia nyelveken.

- BME Építőmérnöki Kar, Építészmérnöki Kar, Gépmérnöki Kar, Vegyészmérnöki Kar, Gazdaságtudományi Kar;
- ELTE Természettudományi Kar;
- Zrínyi Miklós Nemzetvédelmi Egyetem Vezetés-Szervezés Tudományi Kar;
- Nyugat-magyarországi Egyetem, Sopron.

Az Építőanyagok és Mérnökgeológia Tanszék tantárgyai a nappali és a szakmérnöki tagozaton:

Építőanyagok Tanszéki Csoport

- építőanyagok (több félév),
- építőmérnöki kémia (több félév),
- építmények diagnosztikája,
- szerkezetek védelme és javítása,
- szigetelés és betontechnológia,
- épített környezet védelme,
- új anyagok és technológiák,
- hőszigetelések anyagai, könnyűbeton,
- vasbetonépítés.

Szakmérnöki: betontechnológia.

Mérnökgeológia Tanszéki Csoport

- geológia (több félév),
- kőzetmechanika,
- mélyépítési mérnökgeológia,
- környezetföldtan,

- hidrogeológia,
 - városi geológia,
 - Magyarország műszaki földtana,
 - kőszervezetek,
- Szakmérnöki: kőipari.

Kutatási területek az Építőanyagok Tanszéki Csoportnál

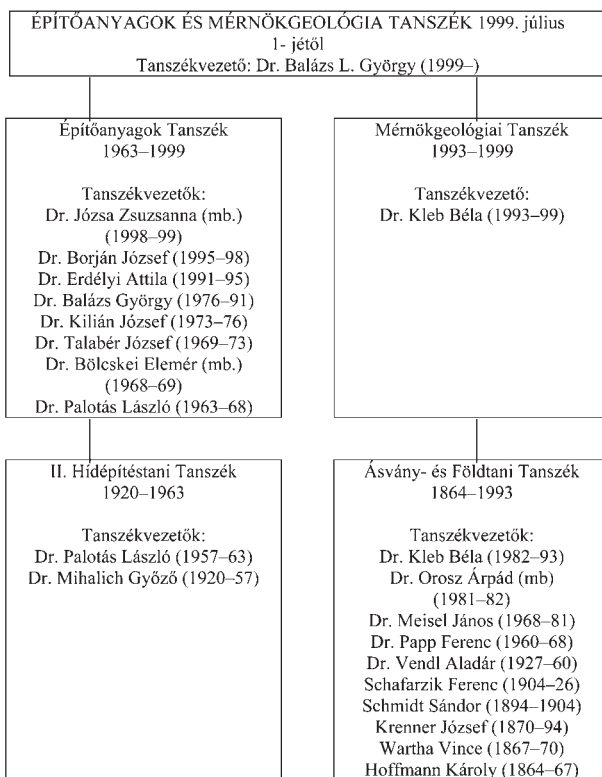
- nagy teljesítőképességű betonok (HPC),
- szálerősítésű betonok tulajdonságai, tartóssága és modellezése (FRC),
- öntömörödő betonok (SCC),
- könnyűbetonok (LC),
- nagy szilárdságú, szálerősítésű polimerek (fizikai, mechanikai és kémiai tulajdonságai),
- betontechnológia,
- betonok összetevőinek szerepe a tartósságban (adalekanyag alkáli érzékenysége, cementek szulfátállóság),
- pernye felhasználhatóságának vizsgálata a betonkészítésben,
- építőanyagok tartóssága,
- diagnosztikai módszerek,
- kompatibilis javítóanyagok,
- felületvédő anyagok permeabilitása,
- cementek kloridmegkötő képessége,
- építőanyagok újrahasonosítása,
- falazóanyagok időállósági tulajdonságai,
- szabadtéri felületek biológiai szennyeződése,
- levegőszennyeződés hatása az építőanyagokra.

Kutatási területek a Mérnökgeológia Tanszéki Csoportnál

- műemléki kőanyagok, épületek komplex vizsgálata,
- kőzetanyagok azonosítása, építési kőanyagok, építőanyag-ipari nyersanyagok kutatása, minősítése,
- hulladéklerakók létesítésének kérdései,
- radioaktív hulladékok végleges elhelyezését célzó földtani mérnökgeológiai vizsgálatok,
- karbonátos kőzetek kőzettani, üledékföldtani vizsgálata,
- hidrogeológiai vizsgálatok,
- felszínmozgás-veszélyes területek vizsgálata,
- ásványok és kőzetek, ismeretlen összetételű anyagok műszeres meghatározása (röngendiffrakció, derivatográfia).

Tudományos ülésszakok, illetve konferenciák, melyeket az Építőanyagok és Mérnökgeológia Tanszék szervezett, ill. részt vett a szervezésben:

- Anyaggyártók bemutatkoznak: 1999, 2000, 2001, 2002, 2003.
- 1999. „Szálerősítésű betonok – kutatástól az alkalmazásig 1”
- 2000. „Tartók 2000”
- 2001. „Eurocode 6 – Téglafalazatok”
- 2002. „Német nyelvű építőanyag-oktatók konferenciája”
- 2003. „Bond in Concrete”
- 2003. „Mérnökgeológiai jubileumi konferencia – Kleb Béla–Gálos Miklós–Kertész Pál”
- 2004. „Szálerősítésű betonok – a kutatástól az alkalmazásig 2”



Az Építőanyagok és Mérnökgeológia Tanszék elődei és tanszékvezetői

Az Építőanyagok és Mérnökgeológia Tanszéken működik a *Dr. Gallus Rehm Alapítvány*, amelynek célja az építőanyagok és vasbeton szerkezetek terén a magasan képzett utánpótlás támogatása a német nyelvű szakismeret megszerzésén keresztül.

A kuratórium tagjai: *dr. Gallus Rehm*, az alapítványtevő; *dr. Molnár Károly*, az egyetem rektora; *dr. Farkas György*, a kar dékánja; *dr. Balázs L. György*, az Építőanyagok (jelenleg Építőanyagok és Mérnökgeológia) Tanszék vezetője; *dr. Farkas György*, a Vasbetonszerkezetek (jelenleg Hidak és Szerkezetek) Tanszék vezetője; *dr. Józsa Zsuzsanna*, a német nyelvű képzés egyik oktatója.

Fontos végezetül megemlíteni, hogy az Építőanyagok és Mérnökgeológia Tanszék Anyagvizsgáló Laboratóriuma akkreditált laborként áll mintegy negyven témában az ipar szolgálatában, amely gyakorlatilag átfogja a betonnal (beleértve cementet), acéllal, téglákkal és kőzetekkel kapcsolatos összes jelentősebb vizsgálatot.

Az elhangzott előadások rövid tartalma

Dr. Erdélyi Attila ny. egyetemi docens és *dr. Borosnyói Adorján* egyetemi adjunktus Szálerősítésű betonok tartós-

sága c. előadása rámutatott arra, hogy az acélszál-erősítésű beton (régebben acélhajbeton) tartósságát, fagy- és szűrés-állóságát lényegesen kevésbé ismerjük, mint a szálak bekeverése révén elérhető szívósságnövekedést. Megvizsgálták a 3%-os NaCl oldattal fokozatosan telített betonhasábok tömegvesztését a szokásosnál szigorúbb körülmények közt. Egyrészt végig sóoldatban tartva fagyasztották és olvasztották, másrészt a kapillárisfelszívódást folyamatosan lehetővé tették. Emiatt már 32 ciklus után 5% körüli, tehát az MSZ 4719 szerint a fagyállóság kimerülését jelentő tömegvesztést mértek. Meghatározták még a kezdeti E_0 rugalmassági modulusokat és a hasábszilárdságokat is fagyasztás előtti és utáni állapotban. Megmérték az acélrostok által okozott fajlagos villamos ellenállás csökkenését is változó acélszáltartalmú és különböző fizikai állapotú (száritott, sóoldattal telített) betonok esetén. A kevesebb kapillárispórust tartalmazó beton villamos ellenállása alig változik a rosttartalom nöttével, tehát az amúgy is drága acélszál nagyobb mennyiségben csak nagyobb szilárdságú betonba érdemes beletenni. A beton kezdeti rugalmassági modulusa a fagyasztás hatására lényegesen csökken, a csökkenés a száltartalmú betonoknál kisebb, mint az etalonbetonnál: ez (is) az acélszálak előnye. Az eddigiek alapján tehát megállapítható, hogy az acélszállal erősített betonok tartóssága/fagyállósága jobb, lehámlása kisebb, mint a szál nélkülieké.

Dr. Józsa Zsuzsanna egyetemi docens a ma hazánkban méltatlanul elfeledett könnyűbetonokra vonatkozó ismereteket foglalta össze. A könnyűbetont már a régi rómaiak is alkalmazták a Colosseum és a Pantheon esetében, ma a világ más országaiban hidakat, magasházakat és fűrotornyokat építenek belőle. A könnyűbetonfajták rövid összefoglalása után a tanszék legújabb kutatásairól beszélt. A tanszék már évek óta foglalkozik az új, hazai gyártású habüveg adalékanyagok vizsgálatával és alkalmazásának lehetőségeivel. Több tudományos diákköri munka és diplomamunka készült a témában, és doktori kutatások is folynak az alábbi területeken: öntömörödő könnyűbeton, szálerősített könnyűbeton, zsugorodási repedések korlátozása, könnyűbeton hídépítési célra stb.

Reméljük, hogy a könnyűbetonnak hazánkban is lesz jövője, hiszen a kisebb önsúly, nagyobb lehetséges elemméret, az alapozási költségek csökkentése, a kiegészítő hőszigetelő képesség mind előnyös lehet, miközben nagy szilárdság is elérhető.

Nemes Rita doktorandusz a *Könnnyű adalékanyagok betonok tervezési kérdéseiről* tartott előadást. A könnyű adalékanyagokkal készülő 800–2000 kg/m³ közötti testsűrűségű telített vagy túltelített könnyűbetonok hasonló módszerrel méretezhetők, és hasonló technológiával készíthetők, mint a hagyományos kavicsbetonok. A beton tervezését azonban másként kell végezni. A leglényesebb különbség az, hogy a szilárdság mellett a testsűrűség is követelmény, ami ellentétes igényeket támaszt, ezért ennek az optimumát kell először megtalálni az alkalmazni kívánt adalékanyagra. Könnnyűbetonoknál nem a telített

beton elérése jelenti a legnagyobb szilárdságot, mivel a teherviselési mód eltérő lehet az adalékanyag kis szilárdsága miatt, összefüggő habarcsváz szükséges. Az adalékanyag nagy porozitása miatt a vízfelvétele is rendszerint nagy, ami az alkalmazható technológiát akadályozhatja vagy módosíthatja. A könnyűbetonok alakváltozó képessége is eltérő és statikai szempontból kedvezőtlenebb lehet, ezért ezek minél pontosabb ismerete szükséges. Időállósági tulajdonságait elsősorban a habarcsváz struktúrája határozza meg, az adalékanyag minőségétől kevésbé függenek.

Dr. Kausay Tibor tiszteleti egyetemi tanár *A Palotás-féle betontervezés grafikus feldolgozása* c. előadásában rámutatott arra, hogy Palotás László betontervezési módszerének alapvető képleteit, saját kísérleti eredményei alapján, az 1930-as évek második felében dolgozta ki, majd később is folyamatosan fejlesztette. A képletek felhasználásával valamely nyomószilárdságával és konzisztenciájával adott beton megengedett legnagyobb víz-cement tényezőjét, valamint legkedvezőbb cementtartalmának és adalékanyaga finomsági modulusának összetartozó értékpárját lehet meghatározni, fokozatos közelítéssel. A képletek rendezése és grafikus feldolgozása nemcsak – a megkövetelt legkisebb cementtartalom közvetlen kifejezésével – a fokozatos közelítés szükségességét küszöböli ki, hanem a megoldás tartományát és a betonösszetétel változóinak kapcsolatát is szemléletessé teszi.

Dr. Ujhelyi János egyetemi docens *A betontechnológiai kutató feladatai az új európai szabványok tükrében* c. előadásában rámutatott arra, hogy bár a beton műszaki feltételeit, teljesítőképességét, a készítését és megfelelőségét tartalmazó MSZ EN 206-1:2000 szabványt kb. 30 éven át dolgozta ki az Európai Szabványosítási Bizottság, a kiadást követően több helyen kellett módosítani. Ugyanúgy fokozatosan tovább kell fejleszteni az MSZ 4798-1:2004 magyar alkalmazási szabványt. Ennek a költségét központi keretből nem támogatják, ezért a hazai építőipari cégeknek kellene átvállalni.

Dr. Balázs György prof. emeritus *A lineáris kúszás törvényszerűségének érvényességi határa* c. előadásában rámutatott arra a hipotézisére, amely szerint a beton tönkremeneteli folyamata és ezen belül a lineáris kúszás lényegesen függ a betontól, tehát nem lehet a határfeszültségből leszármaztatott állandó szám. A határ jellemzésére a térfogat-változási ábrákból leszármaztatott $\alpha_{crit, re}$ javasolja.

Dr. Zsigovics István egyetemi adjunktus *A mészkőliszt szerepe az öntömörödő betonban* c. előadásában rámutatott arra, hogy a beton finomrész-tartalmának hatása mind a friss, mind a megszilárdult beton teljesítőképességére jelentős. Az öntömörödő beton optimális finomrész-tartalma (lisztfínomságú szemcsék) kísérlettel meghatározható, és függ a cementfajtától is.

Dr. Arany Piroska egyetemi adjunktus a *Burkolatok szakértői tapasztalatai* c. előadásában röviden áttekin-tette a kerámiaburkolatok történetét. Ismertette a fal- és padlószerkezetek épületszerkezeti felépítését, az anyagok



Dr. Józsa Zsuzsanna



Kopecskó Katalin



Dr. Kovács Károly



Dr. György László

tulajdonságára vonatkozó MSZ EN előírásokat, szakértői munkákból mutatott be példákat padlóburkolatok jellemző meghibásodására, ezzel összefüggő vizsgálatokra.

Dr. Salem Georges Nehme egyetemi adjunktus *A beton porozitása* c. előadásában rámutatott arra, hogy a tervezés, a betonkészítés és bedolgozás hogyan befolyásolja a beton porozitását és szilárdságát. Ismertette a pórusrendszer működésének az elvét. Ha a víz-cement tényező $\leq 0,4$, akkor az öntömörödő és a hagyományos beton porozitása hasonló lesz. Lineáris összefüggést állított fel $0,3-0,8$ víz-cement tényező esetére a szilárdság és a porozitás, a porozitás és a vízzáróság között.

Csányi Erika tudományos munkatárs *Felületvédelemmel ellátott beton és téglá időállósága* c. előadásában rámutatott arra, hogy a porózus anyagba beszívódó és ott megfagyó kloridion (téli sózás) hatása elsősorban betonok esetén ismert, jóllehet tégláknál is előfordul. A téli sózás hatását vízzáróságot fokozó anyagokkal bevont különböző porozitású beton és téglá próbatesteken vizsgálták. A szokásos vizsgálatokon kívül olyan kísérleteket is elvégeztek, amelyeknél 5%-os nátrium-klorid oldattal átitatott homokba állították a próbatesteket, és úgy fagyasztották. Megállapították, hogy a kloridoldatokkal szemben a kétkomponensű gyantákkal való bevonás hatásosabb az egykomponensűnél. A vízzel hígítható, négyféle hidrofobizáló szer jól védte a téglákat a kloridos fagyasztás ellen.

Varga Ákos doktorandusz *Betonfelületek permeabilitásvizsgálata* c. előadásában rámutatott a beton tartóssága és a betonfedés porozitása közötti összefüggésre. Ismertette a számításba vehető módszereket. Két új műszerrel végzett vizsgálatokat: a Torrent vákuumos légpermeabilitás-vizsgáló és a GWT 4000 típusú vízáteresztés-mérő készülékkel. Ezeket összehasonlította a már jól ismert Karsten-csőves méréssel is. A különféle módszerek hasonló eredményre vezettek, a Torrent-készüléknek gyakorlati előnyei mutatkoztak.

Kopecskó Katalin tudományos segédmunkatárs a *Cementek kloridionmegkötő képességéről* szóló előadásában rámutatott arra, hogy a cement a kloridiont Friedel-só,

esetleg Kuzel-só formájában köti meg akkor is, ha a kloridiont a beton készítésekor belekeverik, és akkor is, ha téli sózás formájában a kloridiont a megszilárdult betonra hat. Ismertette a kötés létrejöttét klinkerásvány- és cementkísérletek alapján. A jelenlegi kutatás az OTKA T 034467 sz. projekt támogatásával folyik.

Simon Tamás egyetemi adjunktus a *Beton munkahézagnyírási teherbírásának a vizsgálatáról* tartott előadásában ismertette a munkahézag nyírási teherbírása feltételeit. Legfontosabb a fogadó beton felületi érdessége, amelynek a jellemzésére a homokfolt-módszert dolgozta ki.

Dr. Kovács Károly, az ÉMI Kft. tudományos osztályvezetője, tiszteleti egyetemi docens *Betonjavítások* c. előadásában az anyagok összeférhetőségét hangsúlyozta. Építéskor sokféle anyagot, szerkezetet építünk össze. Eközben sok olyan hibát követünk el, amelyek lehetetlenné teszik a szerkezet együttműködését, mert a beépített anyagok alaptulajdonságai ezt megakadályozzák, sőt egymás működését lerontják. Ezért a szerkezeteknél a következő alapelveket kell figyelembe venni: a hasonlóság elve, a követő tulajdonság elve, a határfelületi kapcsolat erősítése, a páraháztartás fenntartásának elve, a feldolgozhatóság elve, a felületbarát anyagok elve, a léptékhatás elve, az elektromos passzivitás elve és a tolerancia elve. Az előadás az alapelvek indokát, a jelenségek magyarázatát részletezte.

Dr. György László címzetes egyetemi docens *A betonminősítés néhány kérdése* c. előadásában megemlékezett arról, hogy a betonvizsgálatok pontosságának kérdése már dr. Palotás László laborvezetése alatt felmerült, és a pontosság kérdésének tisztázására dr. Popovics Sándor és dr. Ujhelyi János vizsgálatokat kezdeményeztek az Alkalmazott Matematikai Intézetnél. A szórások okainak vizsgálata azóta is több ízben felmerült, és eredményeit az új betonszabványban is (MSZ EN 206-1:2002 európai szabvány) több helyen megtaláljuk. A pontosítás kérdése mellett az átvételi előírás is tisztázandó. Az előírás átvételi karakterisztikájának (O.C. görbéjének) ismertetése során rámutatott, hogy a feladat egy átlag biztosítása:



Vörös József és Varga Ákos



Csányi Erika



Dr. Gálos Miklós

$$f_{\text{cm,test}} \geq f_{\text{cm}} = f_{\text{ck}} + 1,48 \cdot \delta$$

képlet alapján a betoncsalád alkalmazásával.

Dr. Vásárhelyi Balázs kutató mérnök a *Cementhabarcscok speciális nyírásvizsgálatai* c. előadásában rámutatott arra, hogy szabályos fogazattal ellátott cementhabarc próbatestek nyírési vizsgálatát végezték el különböző nagyságú oldalnyomást alkalmazva. Kimutatták, hogy a fogak deformációja minden esetben bekövetkezik, és ennek mértéke exponenciálisan függ az alkalmazott oldalnyomás nagyságától. A kapott mérési eredmények azt mutatták, hogy a fogak tönkremenetele (törése) minden esetben csak a maximális nyírófeszültség után megy végbe. Az így kapott eredmények jól hasznosíthatók az alagutak, sziklarézsűk megtámasztásának tervezésénél. Az előadás az OTKA D28744 sz. kutatás, valamint a Bolyai-ösztöndíj támogatásával készült el.

A Palotás-emlékünnepe második napján (2005. január 27-én délelőtt) egyrészt Palotás professzor külső tisztelői, másrészt a tanszék Mérnökgeológia Csoportjának tagjai tartottak előadást.

Dr. Windisch Andor (DYWIDAG-Systems International GmbH, München) az *Egyesített módszer szerkezeti betonszerkezetek méretezésére törési határállapotban* c. előadásában rámutatott arra, hogy az axiális igénybevételre való méretezés törési határállapotban világszerte egységesnek tekinthető. A nyírési igénybevételre (még inkább a csavarásra) való méretezés – ezen belül a beton teherbírása – vonatkozásában sok ellentmondás, különbség, sőt visszafejlődés tapasztalható. A központi kérdés: miért alkalmazható a Mörsch-féle 45°-os rácsostartó-modellből adódó nyírési vasalásnál kevesebb a betonszerkezetekben. Az egyetlen fizikailag helyes választ – véleménye szerint – az MSZ 15022/1-71-ben találjuk: a forrás a beton nyomott övének nyírési teherbírása. Itt Palotásnak és a többi magyar kutatónak kiemelkedő szerepe volt. Azóta a különböző méretezési modellek a következő hatásokból vettek egyet-kettőt számításba: nyírósúrlódás, betonfogak befogása a nyomott övbe, hosszvasalás csapathatása, többlethosszvasalás, feszítőerő, nyírési

karcsúság, keresztmetszeti méret, a beton „lágyulása” keresztirányú húzás hatására. Megítélése szerint fizikailag legtarthatatlanabb a Kupfer-féle rácsostartó-modell a tetszés szerint felvehető rácsrúdiránnyal. Már az első dolgozatban alapvető levezetési hiba van. A modellek ellentmondásossága jól érzékelhető a DIN 1045-1:2002-ben: a betonkeresztmetszet nyírési teherbírása alapvetően attól függ, hogy alkalmazunk-e nyírési vasalást vagy sem. A többlethosszvasalásnak van hatása a nyírásra nem vasalt keresztmetszetben, a nyírásra vasaltban nincs. Javasolja, hogy a Walther-féle nyírési elmélet továbbfejlesztésével ki kell dolgozni egy egyesített hajlítási-nyírési méretezési modellt.

Magyar Pál, Bécsben élő építőmérnök a *Magyar mérnökök szerepe a szakaszosan betonozott és betolt hidak fejlesztésében* c. előadásában ismertette, hogy a szakaszosan betonozott és a betolt feszített híd Koncz Tihamér találmánya, amelyről 1986-ban számolt be először a *Magyarok szerepe a világ természettudományos és műszaki haladásában* c. tudományos találkozón. Ennek a továbbfejlesztése a szakaszosan betolt híd. Ennél az építési módszernél szerzett tapasztalatainak figyelembevételével vizsgálta 1990-ben, a Hidépítő Vállalat megbízásából, a szolnoki Tisza-hidat, és tett javaslatot a híd gazdaságos kialakítására. Az M7-es autópálya Zamárdi-Balatonszárszói közötti szakaszán lévő köröshegyi völgyhídnál 1992-ben az engedélyezési tervek készítésekor is ezt a két építési módszert vizsgálta a Hidépítő Vállalat kérésére. Koncz Tihamérral való utolsó találkozások alkalmával vitatták meg ezt a problémát, és a völgyhíd szélességére és hosszára való tekintettel a szerelőkocsival két ütemben való építést javasolta.

Dr. Tassi Géza ny. egyetemi tanár *A vasbetonstatika és szilárdságtan néhány eredménye Palotás László munkássága nyomán* címmel tartott előadást. Mintegy harminc témát mutatott be példaképpen olyan módon, hogy vetített képeken egymás mellett villantotta fel saját publikációinak szemelvényeit és azt a Palotás-művet, amely az előadó eredményeinek tudományos előzménye volt. Meggyőződését fejezte ki, hogy ezzel nem áll egye-

dül, rajta kívül nagyon sok kutató számára jelentett gazdag forrást Palotás professzor műveinek hosszú sora. Méltatta a nagy példakép kimagasló tudományos érdemei mellett pedagógiai, szakmai, közéleti és nem utolsósorban emberi kiválóságát.

Magyar János, a Hídépítő Rt. technológiai főmérnöke *A feszített-függesztett híd típus bevezetése Magyarországon* c. előadásában rámutatott arra, hogy ez a feszítési elv úgy alakult ki, hogy egyre nagyobb áthidalásnál problémát jelentett a nagy kábelmennyiség elhelyezése a húzott övben, a szerkezeti magasságon belül. Emiatt a támaszok felett felvezették a kábeleket a szerkezet fölé. Ezzel kettős hatást értek el, megnövekedett az erő karja, illetve hely szabadult fel újabb kábelek beépítésére. Igen nagy előnye a ferde kábeles hidakkal szemben, hogy a felvezetett kábelekben a hasznos terhek hatására nem jelentkezik többlet-igénybevétel, így azok nincsenek fáradásnak kitéve. A hagyományosnak mondható lehorgonyzó szerelvények és a nagyobb pászmafeszültségek alkalmazhatók. Ugyanazok, mint a hagyományos feszített vasbeton hidak esetében. A fenti tulajdonsága miatt mondhatjuk, hogy ez inkább egy hagyományos értelemben vett feszített vasbeton híd. Az első ilyen típusú híd 1993-ban épült Madeirán. A 2004-ben hazánkban épített korongi híd Európában a negyedik, amit az előadó részletesen ismertetett.

Becze János, a Hídépítő Rt. tervező mérnöke *Az M7–M70 autópálya elválasztási csomópontjának extradosed hídja, a hídszerkezet tervezése* c. előadásában bemutatta, hogy Magyarország első „extradosed” hídja az M7–M70 autópálya elágazási csomópontjában épült, a horvát határ közelében. A feszített-függesztett híd felszerkezete háromtámaszú takaréküreges lemez, kétoldalt kiemelt magasságú peremgerendával. A felszerkezet szélessége 15,85 m, teljes hossza 116,08 m, szerkezeti magassága a kocsipályán 1,60 m, a peremtartóké 2,50 m. A hossz- és a peremtartókban 4-4 db utófeszített, injektált DSI kábelek veszik fel a nyomatéki igénybevételek egy részét. A kábelek 19 x 0,6” pászmákból állnak. A középső támasz felett a peremgerendával sarokmereven egybeépített pilon készült. A pilonon átvezetett külső kábelek keresztbordáknál adják át az iránytörésből eredő függőleges erőiket. Ezek a csúszókábelek VT-CMM 16-150 típusú feszítőelemek. A szerkezet kábelerőit mérőcellák segítségével bármikor ellenőrizni lehet. A külső vezetési szabad kábelek jól mutatják a szemlélőnek a szerkezet erőjátékát.

Százéves a vasúti vasbeton hidépítés, visszatekintés Palotás László születésének 100. évfordulóján címmel tartott előadást *Vörös József*, a MÁV Mérnöki Létesítmények osztályvezetője.

Bevezetőjében a beton és vasbeton közlekedésepítési alkalmazásra mutatott be példákat száz évnél régebbi időkből. Láthattuk a millenniumi földalatti vasút falazatait és a Wunsch Róbert által 1896-ban tervezett és még ma is kifogástalan állapotban lévő városligeti gyalogos-felüljárót. Ezt követően a beton és vasbeton vasúti alkalmazására rátérve a vetített képes előadáson azokból a vasúti hidak-

ból mutatott be napjainkban készült, valamint építéskori fényképfelvételeket és eredeti tervrészleteket, amelyek 1905-től 2000-ig épültek, és még ma is megcsodálhatók. Láthattuk a dr. Zielinski Szilárd, Jemnitz Zsigmond által tervezett nyírvidéki kisvasút hídját (épült 1905-ben), a sinkai viaduktot, ami dr. Zielinski, Jemnitz és Gut Árpád tervei alapján készült 1907–1908-ban.

A városi aluljárók közül bemutatta a Budapest, Pózsony úti (épült 1910–12) és a Budapest, Béke úti (épült 1954–56) aluljárókat. Olyan különlegességekről hallhattunk az előadás során, mint az érdi háromcsuklós vasúti beton ívhíd (1913), az első langertartós vasúti vasbeton híd a Dunaharaszti–Ráckeve HÉV-vonalon (1949) és a recski Tarna-híd (1962–64). Ez utóbbi hidak mind különleges, korukban egyedülálló technológiával épültek, és tartósságukat az idő bizonyította. Az előadás záró képei között szerepelt a nagyrákosi völgyhíd, amit 2000-ben helyeztek forgalomba, és Közép-Európa legnagyobb vasúti völgyhídjaként tartják számon. Zárszában az előadó méltatta Palotás professzor úr mérnöki, kutatói és oktatói munkáját, akinek születése egybeesik az első vasúti vasbeton hidak születésével, és fáradhatatlan, példamutató egyéniségével hozzájárult a tanításai alapján felnevelkedett mérnökgenerációk későbbi sikeres tevékenységéhez.

Dr. Borosnyói Adorján egyetemi adjunktus *Nem korródáló, nem acélanyagú betétek betonszerkezetekben* c. előadásában rámutatott arra, hogy a vasbeton szerkezeteken tapasztalt korróziós károk miatt napjainkban megnőtt az érdeklődés a korrózióálló, nem acélanyagú (FRP = Fibre Reinforced Polymer = szálereősítésű polimer) betétek alkalmazása iránt. A nem acélanyagú betétek az elektrolitikus korrózióval szemben teljesen ellenállóak, ezért felhasználásuk hídszerkezetekben leginkább célszerű. Világviszonylatban már több mint ötven kisebb vagy nagyobb feszítávolságú hidat készítettek acélbetétek helyett nem acélanyagú betétekkel. A szálereősítésű polimer- (FRP) betétek teljes mértékű korrózióállóságán kívül további előnyük az acélbetétével megegyező, ill. azt meghaladó szilárdság, jó fáradási tulajdonságok, fáradási szilárdság, kis relaxáció, kis önsúly (acélénak harmada-ötöde), nem-mágnesezhetőség stb. A kutatási területek felölelik a méretezési filozófia, biztonsági tényezők, tapadás, betonfedés, teherbírási határállapotok, használhatósági határállapotok, szerkesztési szabályok, tűzállóság területeit. Magyarországon elsőként folytak laboratóriumi kísérletek a BME Építőanyagok és Mérnökgeológia Tanszéken szén-szálás feszítőbetétekkel feszített betongerendákon. A kutatás eredményei hasznos információkat nyújtanak a használhatósági határállapotok területén mind a kutatás, mind az oktatás, mind pedig a gyakorlati alkalmazás tekintetében.

Dr. Orbán József, a PTE Műszaki Kar főiskolai tanára *A pécsi 25 emeletes IMS vázszerkezetű épületszerkezet megerősítése* címmel tartott előadást. Ebben vázolta, hogy a meghibásodott épület vázszerkezetének a helyreállítására a statikus tervezők a pótlólagosan bevitt utófeszítést és az acélszerkezeti tartóelemek együttes alkalmazását

javasolták, ahol az épület merevségét és a kerethez való szabad kábeles feszítés biztosítja. A födémek és a pillérek közötti függőleges teherátadásra, azaz a födém-pillér súrlódóerő helyettesítésére acélgallérokat, acélgerendákat és acélcsapokat terveztek. Az épület vázszerkezetének statikai megerősítésére 2003 első felében került sor. A kivitelezési munkálatok során a födémek egy részének alátámasztására két U alakú félgallérból csavarozással összerakott acélgallérokat, míg a konzolelemek alátámasztására I keresztmetszetű páros acélgerendákat alkalmaztak. A födémlemezeket alátámasztó acélgallérok egyben a feszítópázmák megvezetésére is szolgáltak. A továbbiakban ismertette a megerősítés egyes részleteit. Az elhíresült pécsi „Magasház” megerősítése bár egy éve elkészült, hasznosítás hiányában üresen áll.

Dr. Deák György professor emeritus és *Erdélyi Tamás* egyetemi tanársegéd (BME Szilárdságtani és Tartószerkezeti Tanszék) az *Üveg tartószerkezetek vizsgálata* címmel tartott előadást. A bevezetőben Deák György rámutatott arra, hogy az utóbbi fél évszázadban – a fa, acél és beton mellett – az üveg vált az építőipar egyik legfontosabb szerkezeti anyagává. Ezért ellentmondásosnak tűnik, hogy sem nálunk, sem a környező országokban nem létezik általános érvényű, szabvány jellegű előírás az üveg tartószerkezetek tervezésére, és nem is várható ennek kidolgozása a közeljövőben az Eurocode keretében. Ez az üveg néhány – a többi anyagétól eltérő – kedvezőtlen tulajdonságával magyarázható: rendkívüli ridegségével (törés minden előjel nélkül), rendkívüli érzékenységgel, feszültségkoncentrációval, anyaghibával, helyi sérüléssel. Mindez indokolja az üveg tartószerkezetek széles körű laboratóriumi vizsgálatát és tartós megfigyelését használat közben.

A továbbiakban *Erdélyi Tamás* négy – részben más tanszékekkel együttműködésben végzett – kísérleti munkát ismertett: négy oldalán megtámasztott hőszigetelő üvegtáblák próbaterhelését; családi ház úszómedencéjének két oldalsó betekintő üvegtáblájának vizsgálatát; egy irodaház pontmegfogásos homlokzati üvegburkolatának károsodását; egy százéves középület fémrácsra erősített üveglapokból kialakított páramennyezetének károsodását értékelték tartós megfigyelés és csomópontok laboratóriumi vizsgálata formájában. Végül javaslatot adtak arra, hogy milyen esetben tartják szükségesnek teherhordó üvegszerkezetek laboratóriumi vizsgálatát, mely esetekben vélik megfontolandónak, illetve mely esetekben lehet véleményük szerint eltekinteni a kísérletektől.

Dr. Kászonyi Gábor főiskolai tanár *Gipszkarton szerkezetek építésének új lehetőségei* címen tartott előadást. A szilikátbázisú, könnyűszerkezetes építési mód egyik legérdekesebb fajtája a „székelyfurfang”-nak nevezett gipszbeton. E dermesztett beton (szövetszerkezet) építési mód kialakítása Sámsondi Kiss Béla munkásságán alapszik. Kászonyi Gábor szerkezettervező mérnök az 1970-es évek elejétől fokozatosan, kísérletekkel alátámasztva dolgozta ki a gipszbeton szerkezetek statikai tervezéséhez

szükséges anyagfajta jellemzők vizsgálati módszereit és mérési alapelveit. Az előadó által tervezett mintegy 100 referenciaszerkezetből a legjelentősebb: az YMMF nagy feszítávolságú, takaréktüreges födeme (amelynek vizsgálatát korábban BME végezte), a pécsi székesegyház melletti dómkőtar, a Magyar Nemzeti Múzeum tetőtéri keretszerkezete, a dunajvárosi átriumházak stb.

Dr. Gálos Miklós egyetemi tanár *A kő mint alapvető építőanyag* *Palotás László szemléletében* címmel tartott előadást. *Palotás László: Építőanyagok* című kétkötetes könyvében (Akadémiai Kiadó, Budapest, 1959) anyag szerkezeti alapokra támaszkodóan foglalta össze az építési kőanyagokkal kapcsolatos ismereteket. Szemléletében a kövek mint a mérnöki létesítmények fontos szerkezeti anyagai szerepelnek. Az építőkövek számbavételénél mind a vizsgálati módszerek ismertetésénél, mind pedig a tulajdonságok értékelésénél a gyakorlatban felhalmozódott ismeretekre támaszkodott, felhasználva a Műegyetemen felhalmozódott gazdag tapasztalatokat.

Dr. Török Ákos egyetemi docens *Mészki műemlékek anyagvizsgálata* c. előadásában rámutatott arra, hogy a mészki hazánk egyik legfontosabb műemléki kőzetanyaga. Mészkiből épültek a leghíresebb román kori templomaink és Budapest műemlékeinek a többsége is. Az előadás a műemléki kőzetanyag helyszíni és laborvizsgálati módszereit mutatta be olyan neves műemlékek példája alapján, mint az Országház, a Mátyás-templom és a jáki templom. A mészki uralkodó ásványa a kalcit, amely érzékenyen reagál légszennyeződésekre, és ezért mészki műemlékeink többsége változatos mállási formákat mutat. A kőzetanyag állapotát a helyszínen roncsolásmentes vizsgálatokkal (Schmidt-kalapács, duroszkóp, pipás vízbeszívás) és laboratóriumi ásványtani és kőzetfizikai vizsgálatokkal lehet pontosan meghatározni. Mindezek a mérések alapul szolgálnak a műemlékek állagmegóvásához és a felújítási munkák terveihez.

Dr. Hajnal Géza egyetemi adjunktus *A budavári Nagyboldogasszony-templom állapotfelmérése* címmel tartott előadást. Az épületdiagnosztikai felmérést egy nagyléptékű építészeti rekonstrukció részeként végezték 2001-ben. Helyszíni vizsgálatok alapján meghatározták a kőzetanyagot, és kőzettani leírást készítettek. Roncsolásmentes szilárdsági vizsgálatokat végeztek a falazatokon és a toronyban, meghatározták a jellemző felületek nedvességtartalmát és vízbeszívási paramétereit. Számba vették az épület kőanyagokra jellemző hibatípusait (szerkezeti hibák, mállás, rossz felújítás stb.). Meghatározták a rekonstrukciós feladatok lépéseit, és költségbecslést készítettek a kőanyagok helyreállítására, cseréjére vonatkozóan. A munkában részt vett kollégák az előadón kívül: dr. Török Ákos, Árpás Endre, Emszt Gyula.

Görög Péter doktorandusz *Óbudai agyagbánya állékonysági vizsgálatai* c. előadásban rámutatott arra, hogy Óbuda belterületén három egykori agyagbánya – ma már feltöltött területek – található, melyeknek a bányaművelés után kialakult lejtői csúszásveszélyesek. A város terjesz-



A konferencia résztvevői megtöltötték a Műegyetem dísztermét

kedésében ezek a részek potenciális építési területet jelentenek, ha a beépítés nem okozná a terhelésmentesen is labilis lejtők megcsúszását. Így lényeges a lejtőállékonyság vizsgálata, figyelembe véve az esetleges beépítésből származó többletterhek.

Dr. Kertész Pál ny. egyetemi docens *Az antik biborporfir* c. előadásában bemutatta az ókorban és a korai középkorban méltóságjelzőként használt kiömlési kőzet (porfir) tulajdonságait, származását és jelentősebb emlékeit. Valószínűsítette, hogy a pontosan nem ismert díszruházi biborszín azonos lehetett e kőzet színével.

2005. január 27-én délután az MTA Építészettudományi Bizottság Építőanyag és Kémia Albizottsága és az Építőanyag Konferencia megjelent képviselői az építőanyag és kémia egyetemi oktatását kerekasztal-beszélgetés formájában vitatták meg.

Először az egyes oktatási intézmények építőanyagot és kémiát oktató tanárai ismertették tantárgyukat, tananyagukat, oktatási módszereiket.

A BME-ről *dr. Balázs L. György* ismertette a 2005 szeptemberében bevezetésre kerülő 4 év alapképzés + 1,5 év mesterképzés (+ 3 év PhD-képzés) rendszerét.

Csányi Erika az építőmérnök-hallgatók építési kémia c. tantárgyának anyagát és oktatási tapasztalatait ismertette. Az első félévben korainak tartja a kémia oktatását.

Dr. Józsa Zsuzsanna az építészhallgatókra vonatkozóan úgy ítéli meg, hogy bár a 2. és 3. félévben még korainak tűnik az oktatása, de a 9. félévben már igénylik a hallgatók. Önálló munkát igénylő házi feladatot adhatnak ki.

Ferenczy Sándor laborvezető az építészhallgatók épületkémia tantárgyát jónak tartja. Többségében korróziós gyakorlatokat tartanak. A hallgatók kémia felkészültségét viszont siralmasnak ítélte.

A Pécsi Tudományegyetemről *dr. Orbán József* főiskolai tanár, az Anyagtan Tanszék vezetője arról számolt be, hogy 4 féléven át oktatják az építőanyagot. Az oktatás alapja a megfelelő építőanyag számítógépes kiválasztása. Az anyagot ő dolgozta ki, és CD-n is a hallgatók rendelkezésére áll.

Az elmúlt tanévben multimédiás tananyaggá fejlesztették az ORISOFT építőanyag-ipari katalógus termékinformációs rendszert. Oktatási rendszerük – véleménye szerint – a jövőt jelentheti az oktatásban.

A Széchenyi István Egyetem Győri Főiskolai Karán folyó oktatást ismertette *dr. Molnár Viktor* főiskolai adjunktus elmondta, hogy 250 nappali és 250 levelező hallgatót szolgálnak ki. Az építőanyag tantárgyat heti 2 óra előadás + 1 óra gyakorlatban oktatják 1 féléven át. Forgószínpadszerű gyakorlat, multimédiás előadás. A hallgatók értelmi szintjét alacsonynak ítélte.

Dr. Tóth Zoltán főiskolai tanár, aki korábban oktatta az építőanyagot, azzal egészítette ki, hogy a multimédiás módszert nem tartja megfelelőnek, szükség van az előadásra, ahol súlyozni lehet az anyagot.

A Szent István Egyetem Ybl Miklós Főiskolai Karáról *dr. Bálint Júlia* főiskolai docens, tanszékvezető a minőségirányítás oktatásának jelentőségét és a szabványok ismeretének fontosságát hangsúlyozta. Számítógéppel segített oktatás folyik. Fontosnak tartja a termékbemutatót.

Dr. Kovács Károly, az ÉMI Kht. tudományos osztályvezetője, tiszteleti egyetemi docens az Építőanyagok és Mérnökgeológia Tanszéken szerzett oktatási tapasztalatairól számolt be. A középiskolában kémiából a nem vegyészmérnököknek készülők nem készülnek fel, nem érzik a kémiai ismeretek fontosságát. Az oktatási óra is kevés. A kreditrendszer sem ösztönöz a tanulásra. Az óralátogatási fegyelem ugyancsak gyenge. Vissza kellene adni a szakmán belül a tudás tiszteletét. A számítógép is felületes tudásra ösztönöz.

Dr. Grega Oszkár, a Miskolci Egyetem docense, *dr. Tariczky Zsuzsanna*, a Hidépítő Rt. tudományos tanácsadója, *Mártha Lajos* ny. vegyészmérnök, *Polgár László*, az ASA Kft. ügyvezető igazgatója, *Asztalos István*, az SZTE főtitkára más-más szemszögből, de az oktatás és az ipari élet kapcsolatának fontosságát hangsúlyozták.

Asztalos István külön levélben is felhívta a figyelmet

a betontechnológiai oktatás és az ipar kapcsolatára. Véleménye szerint tartós betont csak a felhasználás céljainak megfelelő összetételű keverékből lehet szakszerűen előállítani. Ma már nincs beton kémiai adalékszer nélkül. A fejlődést kutatásokkal lehet nyomon követni. Az építőipar azt szeretné, ha a hallgatók ismeretei naprakészek lennének. A jelenleginél több alkalmat kellene biztosítani az oktatási intézmények és az ipar kapcsolatára.

Válaszában *dr. Józsa Zsuzsanna* kevésnek tartotta az alapképzést ahhoz, hogy jó mérnököket képezhesünk.

Dr. Balázs L. György kifejtette, a kétféle képzés lehetőséget ad arra, hogy jól válasszuk meg az oktatott témákat, az oktatás módszereit. Egyeztetni kell a különböző intézményekkel az alapfogalmak definíció-

járól, valamint az új szabványok használatáról. Ezekben a következő értekezleten kell megállapodni.

Dr. Zsigovics István az angol oktatási rendszert dicsérte.

Dr. Balázs György ny. egyetemi tanár, az albizottság elnöke azzal fejezte be, hogy a megváltozott elvárások, külső körülmények miatt szükség volt erre a megbeszélésre. Megismerhettük egymás programjait, oktatási módszereit. Mivel építőmérnöki oktatásunk a rendszerváltásig a porosz oktatási rendszerhez tartozott és bevált, a következő értekezletünkön *dr. Józsa Zsuzsanna* és *Ferenczy Sándor* tájékoztassanak bennünket arról, hogy milyen most a német nyelvű oktatás külföldön.

Dr. Balázs L. György és dr. Balázs György

* * *

Anyagmérnök képzés a Veszprémi Egyetemen

Kovács Kristóf
Veszprémi Egyetem

Bevezetés

Az ókorban az emberiség fejlődésének nagyobb szakaszait a legfontosabb eszközök, szerszámok, fegyverek anyagáról nevezték el. A kőkorszak, bronzkor, vaskor emberei viszonylag kevés anyagot használtak. Ma nehéz helyzetben lennénk, ha egyetlen anyagról kellene elnevezni azt a kort, amiben élünk. A 20. század a fizika, elektronika, számítástechnika évszázada volt. A tudomány és technika olyan határhoz érkezett, ahol a továbblépéshez már nem feltétlenül az új elektronikai áramkörök, új számítógép-architektúrák stb. megtervezésén és létrehozásán keresztül vezet az út. A fejlődés nélkülözhetetlen eleme új, a megváltozott követelményekhez alkalmazkodó funkcionális¹ anyagok, anyagrendszerek tervezése, fejlesztése és gyártása. A változó igények érdekes példája a szigetelők, dielektrikumok fejlesztése. Évtizedeken át az egyik legfontosabb feladat a minél nagyobb relatív permittivitású dielektrikum kidolgozása volt, a kis permittivitású szteatit kerámiától a 10-20 ezres permittivitású bárium-titanáttig. Az utóbbi néhány évben azonban éppen a számítástechnika fejlődése, a processzorok sebességének növekedése ezzel ellentétes követelményeket támaszt a szigetelőkkel szemben, ezért újabban intenzív kutatások folynak a rendkívül kicsi,

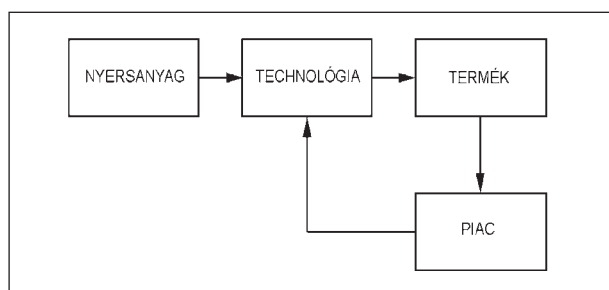
2-es vagy még kisebb relatív permittivitású szigetelők fejlesztésére.

Anyagmérnök képzés

A Veszprémi Egyetem Szilikát- és Anyagmérnöki Tanszéke és jogelődje, a Szilikátkémiai és Technológiai Tanszék 1951-es megalakulásától kezdve elkötelezetten feladatának tekinti a magyar szilikátipar szakember-utánpótlásának képzését. Olyan nagy nevek, iskolateremtő professzorok fémjelezték ezt a munkát, mint a tanszék alapító *Bereczky Endre*, *Grofcsik János* és a legendás hírű, emlékében ma is köztünk élő *Déri Márta*.

A képzés gerincét évtizedeken át a szilikát szakirányú vegyészmérnökök jelentették, azonban az 1990-es évek elején nyilvánvalóvá vált, hogy szükség van olyan komoly elméleti, anyagtudományi, anyagszerkezeti ismeretekkel felvértezett mérnökökre, akik ismereteik birtokában képesek anyagrendszerek tudatos tervezésére, más mérnökökkel együtt a felhasználási lehetőségek kimunkálására és az anyagok, anyagrendszerek minősítő vizsgálatára. Ezt a tényt felismerve a Budapesti Műszaki Egyetem, a Miskolci Egyetem és a Veszprémi Egyetem anyagmérnök képzésre

¹ Gyulai József, az anyagtudomány itthon és külföldön egyaránt elismert szaktekintélye 2003-ban az Országos Anyagtudományi, Anyagvizsgálati és Anyaginformatikai Konferencián tartott előadásában vezette be a „funkcionális anyag” fogalmát.



1. ábra. Egy termelési folyamat egyszerűsített modellje

készülő oktatói kidolgozták az ötéves egyetemi szintű anyagmérnök szak képesítési követelményeit, tantervét, és 1994-ben elindult a képzés. A hagyományok és az akkor kötött megállapodások értelmében az egymással egyeztetett tantervekben Miskolcon a fémes szerkezeti anyagok, Budapesten a polimerek, Veszprémben pedig a nemfémes szerves szerkezeti anyagok kaptak nagyobb hangsúlyt. Az azóta eltelt évek természetesen valamennyi intézményben a profil bővülését hozták, a képzési kínálat sokszínű lett. A már említett egyetemi szintű képzés mellett főiskolai anyagmérnökképzés indult Dunaújvárosban is.

Az évek során egyre nyilvánvalóbb lett számunkra, hogy a hazai felsőoktatásban és a nemzetközi porondon is piaci viszonyok között, versenyhelyzetben kell megállni a helyünket. Egyaránt vonatkozik ez a jelentkező hallgatók számára és képzettségi szintjére, valamint a végzetek elhelyezkedési lehetőségeire.

A folyamatok megértéséhez képzeljünk el egy olyan iparágat, amely egyre súlyosabb nyersanyagokkal küzdve akar jelen lenni az igényes vevőkkel teli piacon. Ennek az iparágak kötelessége, hogy komolyan harcoljon a beszállítói piacon a nyersanyagért, és minden erejével „dolgozza meg” a felvevőpiacot azért, hogy vegyék az általa előállított terméket. Eközben folyamatosan törekednie kell arra, hogy a gyártástechnológia tökéletesítésével és szigorú minőségbiztosítási rendszerével megőrizze termékei versenyképességét és magas színvonalát. Az analógia az ipari termelés és az egyetemi képzés között nyilvánvaló (1. ábra).

A kapcsolatokat kifejező nyilak valójában mindig két-irányúak, a visszacsatolás minden lépésben működik, de önkényesen csak a PIAC → TECHNOLÓGIA visszacsatolást emeltük ki. Ebben a modellben a „nyersanyag” az érettségizett, egyetemre jelentkező diák, a „technológia” az egyetemi oktatás a maga teljességében, fejlesztésével, minőségbiztosítási rendszerével, a „termék” pedig a végzett mérnök, akit felvesz a munkaerőpiac.

Ha minden erőfeszítésünk ellenére a NYERSANYAG → TECHNOLÓGIA → TERMÉK folyamat eredménye el-

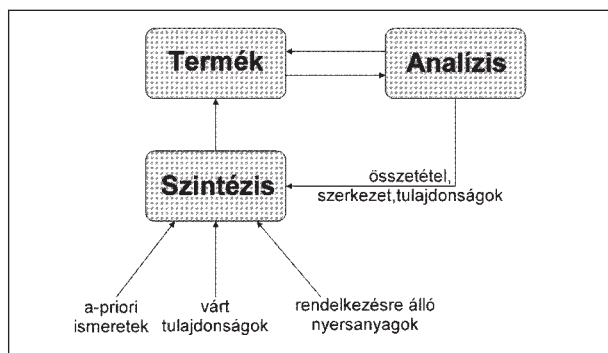
adhatatlan, vagy a lánc bármelyik szeme „elszakad”, akkor vagy újra át kell gondolni az egész rendszert, vagy – fájó szívvel – meg kell szüntetni az adott termék gyártását, új termék gyártására kell áttérni. Érvényes ez az egyetemi képzésre is.

A „nyersanyag” piacán komoly nehézségekkel kell szembenéznünk. Demográfiai hullámvölgy felé tartunk, egyre kevesebb az érettségiző diák, és aggodalomra ad okot az érettségizők tudásszintjének csökkenése is. 2004-ben 106 ezer első osztályos kisdíák iratkozott be az általános iskolába, kevesebb, mint ahányan ma egyetemre felvételiznek. Ha ehhez hozzátesszük azt a tényt, hogy a középiskolás korú fiatalság körében különféle okok miatt egyre nő azok aránya, akik nem akarnak továbbtanulni, nyilvánvaló, hogy 2015-re a mai magyarországi egyetemek egy része diák nélkül marad, hacsak nem tesz valamit. A „termék” munkaerő-piaci pozicionálása nem rossz, a mérnöki hivatás megítélése kedvező, a végzett anyagmérnökök rendszerint több, igencsak vonzó fizetést kínáló állás között válogathatnak, munkanélküli nincs közöttük. Ugyanakkor sok feladatunk van még abban a tekintetben, hogy megismertessük a foglalkoztató cégekkel mérnökeinket. A korábbi évtizedek „szilikátos” vegyészmérnökeit a humán erőforrásért felelős vállalati vezetők már elfogadták, az anyagmérnök elnevezés eleinte idegenül hangzott, nem ismerték a mögötte lévő tartalmat. Szerencsére ebben a tekintetben az ezredfordulóval bekövetkezett az áttérés, ma már elsősorban anyagmérnököt keresnek a hozzánk forduló cégek.

Erőfeszítéseinket ezért a „technológiára”, az egyetemi oktatásra, fejlesztésére, minőségbiztosítási rendszerére összpontosítjuk. A magyarországi anyagmérnök képzés az 1990-es évek közepén elindult, a tantervek stabilizálódtak ugyan, de a mai világban igazán csak egy dolog biztos: az állandó változás. Az ezredforduló végére Európában kikristályosodott egy új felsőoktatási struktúra iránti igény. Az angolszász mintára kialakított képzés² egyívű, lineáris képzési modell, amely 3-4 éves alapszintű képzést, 2 éves mesterkurzust és 3 éves doktori képzést foglal magában úgy, hogy a tanulmányokat bármelyik fokozat után az adott szintnek megfelelő teljes értékű végzettséggel, oklevéllel be lehet fejezni. Az egyes fokozatok ma már Magyarországon sem idegen angol elnevezése rendre BSc (Bachelor of Science), MSc (Master of Science) és PhD (Doctor of Philosophy). Meg kell jegyezni, hogy a kétségtelen előnyök mellett a lineáris képzési modell magával hozhatja az évszázados európai felsőoktatási hagyományok és értékek elsorvadását. Egyetemi oktatóként a mi feladatunk, hogy minden erőnkkel értékeink megóvásán munkálkodjunk.

Az alapszintű anyagmérnök képzés elindításáról 2003

² A lineáris képzési modellre való áttérés elengedhetetlen velejárója az egyes országok képzési struktúrájának és tanterveinek harmonizálása, a minél nagyobb mértékű átjárhatóság, mobilitás érdekében. Az erre vonatkozó megállapodást az egyes országok vezetői Bolognában kötötték meg, ezért a felsőoktatás képzési struktúrájának átszervezése „Bologna-folyamat” néven vonult be a köztudatba.



2. ábra. Az anyagmérnök feladatai és tevékenysége

októberében a Miskolci Egyetem és a Dunaújvárosi Főiskola anyagmérnök képzésért felelős vezetőivel kötött megállapodást követően az érintett oktatók azonnal hozzáfogtak a képzési követelmények, tantervek összeállításához, és a sok munkának megszületett az eredménye: az összes szükséges engedély birtokában 2005 szeptemberében Dunaújvárosban, Miskolcon és Veszprémben elindul a 3 és fél éves időtartamú alapszintű anyagmérnök képzés. A három intézmény a tantervét és képzési követelményeit egységesítette, összehangolta.

A képzési követelmények előírják, hogy az alapfokozaton végzett anyagmérnökök ismerjék az anyagi rendszerek fizikai-kémiai folyamatait, a szilárd anyagok atomi-, mikro- és makroszerkezetét, a szerkezetvizsgálat alapvető módszereit, illetve az anyagszerkezetek kialakulását előidéző folyamatokat, az anyaggyártó gépek és berendezések működési alapelveit, a kerámiák, fémek, polimerek, kompozit anyagok gyártásának alapvető technológiáit. Az anyagmérnökök képesek az anyagtechnológiai munkafázisok minőség-ellenőrzésére, a részfeladatok minőségirányítására, különböző termékek tulajdonságainak meghatározására, az anyaggyártással kapcsolatos környezeti terhelés felmérésére és annak csökkentésére, az energiafelhasználás felmérésére és annak racionalizálására.

A végzett anyagmérnökök munkaerő-piaci esélyeit javítja, hogy a Veszprémi Egyetem Szilikát- és Anyagmérnöki Tanszéke, valamint a Freibergi Egyetem Kerámia-, Üveg- és Kötőanyagok Intézete közötti együttműködés keretében lehetőség nyílik diákcsere-re. A veszprémi anyagmérnök hallgatók külföldi részképzésen gyarapíthatják szakmai tudásukat és nyelvismeretüket.

Sok szó esett már a képzés előzményeiről, de fogalmazzuk meg, hogy mi is az anyagmérnök feladata. A Veszprémi Egyetem Szilikát- és Anyagmérnöki Tanszékén úgy tekintjük, hogy az *anyagmérnök feladata az új, korszerű szerkezeti anyagok, kerámiák, üvegek, kötőanyagok, szerves és szervesetlen kompozit anyagrendszerek fejlesztése, tervezése, gyártása, vizsgálata és felhasználási lehetőségeinek kutatása.*

Az anyagmérnök a felhasználók és/vagy megrendelők igényei, a rendelkezésére álló a priori ismeretek és nyersanyagok birtokában szintetizál anyagokat, anyagrendszereket. Ezeket az anyagokat megvizsgálja, meghatározza szerkezetüket, összetételüket, tulajdonságaikat, majd a vizsgálati eredmények felhasználásával finomítja, módosítja a szintézist, és ezt a műveletsort mindaddig folytatja, amíg el nem jut az igényeknek megfelelő termékig. Attól függően, hogy munkájában a szintézis vagy az analízis dominál, gyártásorientált vagy vizsgálatorientált tevékenység jellemzi az anyagmérnököket (2. ábra). Ennek megfelelően az alapszintű anyagmérnök képzésben diákjaink kerámia és anyagvizsgáló szakirányon szerezhetnek diplomát.

A **kerámia szakirány** a szó klasszikus magyar jelentésétől eltérően magában foglalja a hagyományos és high-tech műszaki kerámiák mellett az üvegek, hidraulikus és nem hidraulikus kötőanyagok, félvezetők, szupravezetők, kompozit anyagrendszerek stb. teljes körét. A diákok megismerik az anyagok szerkezete és tulajdonságai közötti összefüggéseket, és megtanulják a különféle gyártástechnológiákat. Az **anyagvizsgáló szakirány** elsősorban az anyagok minősítésére, minőségellenőrzésére képezi ki az anyagmérnököket. A diákok elsajátítják a korszerű szerkezetvizsgáló, anyagvizsgáló módszerek elméletét, gyakorlatát és készségi szinten megtanulják kezelni a legkorszerűbb anyagvizsgáló berendezéseket.

Természetesen az ötödik félévben választott szakirányú képzést megelőzően a diákok az alaptárgyak (matematika, fizika, kémia stb.) mellett elsajátítják a közgazdaságtan, menedzsment, környezetvédelem, biztonságtechnika elemeit. Megtanulják a korszerű tervezési, gyártási módszereket, a nanotechnológia alapjait, megismerik a korszerű funkcionális anyagok és hagyományos termékek gyártástechnológiáját, a szilikátipari műveletek alapjait is. A képzés fontos eleme az üzemi gyakorlat. A törzsanyagban (a szakképzettség szempontjából meghatározó ismeretkörök között) a természettudományos alapismeretek mintegy 25–30%, a gazdasági és humán ismeretek 20–25% és a szakmai ismeretek 55–60% súllyal szerepelnek. Az alapszintű képzés megszerzéséhez államilag elismert, legalább középfokú A vagy B típusú, illetve azzal egyenértékű nyelvvizsga szükséges.

Az alapszintű anyagmérnök képzést több fórum megvitatta, javaslataival segítette a képzési követelmények és a tanterv tökéletesítését. A továbblépés, a mesterképzés előzetes tanterve elkészült, a széles körű vita és elfogadás után terveink szerint 2006 szeptemberében indul a képzés. Természetesen ekkor még nem végeznek az alapszintű képzés diákjai, de a mesterkurzuson fogadjuk a más szakokon végzett mérnököket, például gépészeket, és sok magyar anyanyelvű diákot várunk a határainkon túlról is.

Rendelje meg az „Építőanyag” folyóiratot!

Serédi Béla 75 éves



A Szilikátipari Tudományos Egyesület nagy családja, de kibővítetten az építő- és építőanyag-ipar szakemberei nevében szeretettel köszöntjük születésének 75. évfordulóján Egyesületünk társelnökét, Serédi Bélát. A Kő- és Kavics Szakosztály ugyan szeretné kisajátítani az ünnepeltet, mint a szakosztály sok-sok éven át sikeresen tevékenykedő elnökét, de nem tehetjük meg, mert széles körű munkásságának elismertségéhez méltatlan lenne az ilyen hozzáállás. A 75. évforduló bizonyosságául álljon itt az adatsor: született Budapesten, 1930. április 11-én, az SZTE-nek több mint ötven éve, 1954-től tagja.

Serédi Béla életútja sikerekben gazdag, de nem mindig könnyen megoldható feladatokkal terhelt volt. Szakmai munkáját megalapozta a Budapesti Műszaki Egyetem gépészmérnöki oklevele, majd a frissen megszerzett diplomával végzett tervezőmérnöki gyakorlata. 1963-ban helyezték főmérnöki beosztásba az Építésügyi Minisztérium Műszaki Fejlesztési Főosztályára. Az ÉM-ben, illetve az ÉVM-en belül a minisztérium megszűnéséig vezető állásban dolgozott. Részt vett az építőanyag-ipar fejlesztésének irányításában, szerkezetátalakítási programjainak kidolgozásában. Mind-

ezek megvalósítását a minisztériumi célprogramokban való irányító szerepe és aktív tevékenysége alapozta meg.

A minisztériumi szervezetek korszerűsítésekor helyezték át az Ipari Minisztérium Iparpolitikai és Tervezési Főosztályára, ahol 1989-től nyugdíjba vonulásáig, 1991-ig töretlen lendülettel dolgozott. A fejlesztések elősegítése érdekében több mint száz tanulmányt, cikket írt. Szervezője és előadója volt a szilikátipari konferenciáknak és a különböző szakmai napoknak.

Több szakmai könyv írásában és szerkesztésében vett részt. Híres a minden részletre kiterjedő, alapos lektori tevékenysége. A legapróbb pontatlanságok és hiányosságok sem kerülnek el a figyelmét. Ezért felbecsülhetetlen annak a munkának az értéke, amelyet a szabványosítás területén fejt ki. Közel negyven éve látja el a Magyar Szabványügyi Testületen belül a Kő- és Kavicsipari Szabványosítási Bizottság elnöki tisztét.

Munkássága elismeréseként többször kapott állami és egyesületi elismerést. Számunkra legfontosabb, hogy a Szilikátiparért Emlékérem boldog tulajdonosa. Nem hallgathatjuk el azonban azt, hogy sikeres életútjának támogatója mindenkor kedves felesége volt, aki nyugodt, kiegyensúlyozott családi háttérrel biztosított férjének.

Kedves társelnök úr, kedves Béla bátyánk, kedves Béla, kívánunk erőt, egészséget a ránk figyelő egyesületi munkához. Mindannyiunk nevében, a 75. születésnapod alkalmából, a Kő- és Kavics Szakosztály vezetősége „húzza meg a füledet”. Isten éltesse!

Kedves Olvasóink!

Több évtizedes munka után a Szerkesztőbizottság elnöke és a lap főszerkesztője átadja munkáját az Egyesület vezetőségének.

Visszatekintve az „Építőanyag” folyóirat elmúlt évtizedeire elmondhatjuk, hogy lapunk hűséges tolmácsolója volt szakterületünk tudományának és Egyesületünk életének. Jelenleg is az egyedüli szaklap, mely a szilikátipar tudományos és technológiai problémáival foglalkozik. Folyamatosan szolgálja a szilikátipari szakemberek tájékoztatását, és elismerést szerzett mind a hazai, mind a nemzetközi fórumokon. Az információ átadásán túl, szakmai publikálási lehetőséget ad tagtársainknak, hirdetési alkalmat a cégeknek. Lapunkat tagjaink a tagdíj fejében ingyen kapták.

1990-től az állami támogatás fokozatos megszűnésével jelentkező gazdasági gondokat – a különböző pályázatok beadása mellett – a lap esztétikáját is növelő színes hirdetések közlésével igyekeztünk kompenzálni. Így 1990-től a lap kezdetben sárga, majd sötétkék borítóját felváltotta a számonként változó színes hirdetéseket közlő borító. 1990-ben az ÉVM által kiadott „Szilikátechnika” c. lap megszűnt, azaz tartalmilag beleolvadt az „Építőanyag” folyóiratba. Ezért az ÉPA hagyományos felépítése helyett több rovatra tagolt szaklap jött létre a szilikát tudomány, szilikátechnika, újdonságok (majd később a környezetvédelem) és szakhírek rovatokkal. Az új rovat bontás révén teljesült az az olvasói igény, hogy a korábban főként tudományos és elméleti kérdésekkel foglalkozó cikkek mellett nagyobb hangsúlyt kapjanak az ipari-technológiai és üzemeltetési kérdések, valamint az új termékek és technológiák ismertetése. Az egyesületi és szakhírek rovatban pedig a különböző rendezvényi beszámoló és konferencia hírek mellett megemlékeztünk ismert személyiségek és intézmények nevezetes évfordulóiról.

Mivel az egyre növekvő papír- és nyomdai költségekkel nem tudott lépést tartani a lap bevétele, így kénytelenek voltunk megjelentetési számát fokozatosan csökkenteni. 1990-től a korábbi évi 12 szám helyett a lap évente 6 számban, majd 1996-tól 4 számban jelent meg, és sajnos a példányszám is csökkent. Erőfeszítéssel sikerült biztosítani a lap stabil gazdasági helyzetét.

A jelenlegi Szerkesztőbizottság a következő számmal kezdődően átadja munkáját az új Szerkesztőbizottságnak. Bízunk benne, hogy a lap tudományos értékeit megőrizve továbbra is szolgálja az egész szilikátipart, a korszerű tudást és a szakemberek közötti minél jobb információcserét. Az új szerkesztőbizottságnak jó munkát kívánunk!

Köszönjük az Egyesület mindenkori vezetőségének segítő támogatását. Tisztelettel köszöntjük Egyesületünk minden tagját köszönve hűségüket, mellyel kitarítottak szervezetünk és lapunk mellett.

*Dr. Talabér József professzor,
egyetemi tanár,
a Szerkesztőbizottság elnöke*

*Wojnárovitsné dr. Hrapka Ilona,
a kémia tud. doktora, c. egyetemi docens,
a lap felelős szerkesztője*

EGYESÜLETI ÉS SZAKHÍREK

A Szilikátipari Tudományos Egyesület XXVIII. Küldöttgyűlése

2005. május 5., MTESZ Budai Konferencia Központ

Riesz Lajos levezető elnök üdvözölte a megjelenteket, a társegyesületek képviselőit és az SZTE tagjait. Bejelentette, hogy a gyűlés határozatképes. Ezután megválasztották a jegyzőkönyvvezetőt és a jegyzőkönyv-hitelesítőket. A küldöttek írásban megkapták: a vezetőség 2004. évi beszámolóját, a 2004. évi költségvetésről szóló beszámolót, a 2005. évi költségvetés tervezetét, a 2004. évi közhasznú jelentést, az Ellenőrző Bizottság jelentését és az Építőanyag 2004. évi tevékenységének értékelését.

Elsőként *dr. Szépvölgyi Jánosnak*, az Egyesület elnökének a „Szakmai tudományos szervezetek” című előadása hangzott el. Hangsúlyozta, hogy az SZTE-nek az alapszabályban lefektetett céljait most megváltozott körülmények között kell megvalósítani. Megváltozott a jogi és a gazdasági környezet, az Egyesület közhasznú szervezette alakult át. Ezzel a szabadsága megnőtt, de saját lábán kell megállnia. Az állami támogatás minimálisra csökkent. Az EU-csatlakozás következtében átláthatóbbá vált a gazdasági környezet. Nő a civil szervezetek társadalmi szerepe. Európai uniós pénzekkel bővülnek a pályázati lehetőségek. A MTESZ társadalmi súlya csökkent, érdekképviseleti szerepe megszűnt, az állami támogatást saját fenntartására használja. Az egyesületekkel szemben „háziúrként” lép fel, jelenleg bérlők vagyunk saját tulajdonunkban.

Az ipari szerkezetváltással megváltoztak a tulajdonviszonyok, megjelentek a külföldi tulajdonosok. Létrejötték a szakmai szövetségek, amelyek elsősorban szakterületük gazdasági és iparpolitikai érdekeit képviselik. A tudományos egyesületek elsősorban szakmai kérdésekkel foglalkoznak.

Az SZTE-nek 2004-ben 429 fő egyéni és 51 pártoló tagja volt. A kiadások az inflációnál kisebb mértékben nőttek. A bevételek 46%-a rendezvényi bevételekből, 21%-a jogi tagdíjakból, 2%-a állami támogatásból és 9%-a pályázatokból származott. A kiadások mintegy felét működésre, harmadát a rendezvények szervezésére fordította. Visszaszorult az érdekképviseleti jelleg, előtérbe került a szakmai tevékenység, bővültek a nemzetközi kapcsolatok. A jogi tagok fórumán az egyesületi tevékenységek vállalati szempontból értékelt sorrendje a következő: szakmai információs fórum, szakmai tanácskozások szervezése, szakértői hálózat kialakítása (ez folyamatban van), nemzetközi kapcsolatok működtetése, közös pályázatok készítése (itt az Egyesület civil ernyőszervezetként léphet fel). Kiemelte a szakmai szövetségekkel való együttműködés fontosságát. A jövőben nő a szakosztályok szerepe, elsősorban a fiatalításban és a szakmai tevékenység élénkítésében.

Ezután *Asztalos István* főtítkárról szóbeli kiegészítése következett. Fontos feladatként jelölte meg mind az egyéni, mind a jogi tagok számának növelését, az egyéni karriercélok elősegítését, a szakmai munka színvonalának emelését. Kiemelte, hogy a szakmai tudás érték mind az egyén, mind vállalata számára. Hangsúlyozta a cégek vezetőivel való folyamatos kapcsolattartást, és amennyiben igénylik, munkájuk segítségét, pl. speciális szakmai képességgel, szakmai tanácsadással. Javasolta a tagdíjak emelését 2006. jan. 1-jétől: az éves egyéni tagdíjat 3000 Ft-ra, a nyugdíjasok tagdíját 1000 Ft-ra, az Építőanyag éves előfizetési díját 4000 Ft-ra. Javasolta továbbá, próbáljuk elérni a jogi tagdíjak 20-40%-os növelését. Végezetül megköszönte a Titkárság munkáját.

Koska János főtítkárhelyettes röviden ismertette a 2004. évi költségvetés számait. Megállapította, hogy az Egyesület a 2004. évet eredménnyel zárta. A 2005. évi költségvetés tervezete veszteséggel számol. Felhívta a figyelmet a takarékos gazdálkodásra.

Dr. Dani Sándorné, az Ellenőrző Bizottság elnöke elmondta, hogy a bizottság a 2004. évi zárszámadást rendben találta, és elfogadásra ajánlja. Kifogásolta, hogy a 2005. évi költségvetés veszteséget tervez. Javasolta a jogi tagdíj min. 5000 Ft/hó-ra történő emelését.

Majd hozzászólás következett. *Pálinkás Keresztély* javasolta, hogy az örökös tagok – önként – adakozzanak az Egyesületnek. *Asztalos István* főtítkárról a hozzászóláshoz kapcsolódva jelezte, hogy aki hozzá akar járulni az SZTE fenntartásához, bármikor megteheti.

A küldöttgyűlés elfogadta a beszámolókat, a 2004. évi teljesítéséről szóló jelentést és a 2005. évi költségvetést.

Ezután *dr. Talabér József*, az Építőanyag szerkesztőbizottságának elnöke bejelentette lemondását a szerkesztőbizottság elnöki tisztéről és *Wojnárovitsné dr. Hrapka Ilona* felelős szerkesztő lemondását. Hangsúlyozta: „Köszönöm a segítséget, amit Önöktől a lap szerkesztéséhez kaptunk. Köszönöm, hogy ragaszkodtak a laphoz. Most átadjuk a feladatokat. Kérem, őrizték meg a lap tudományos színvonalát.”

Asztalos István főtítkárról javasolta a küldötteknek a lemondások elfogadását, valamint a szerkesztőbizottság elnökének *dr. Gömze A. László* egyetemi docens, a felelős szerkesztőnek *Kiskovács Etelka* építőmérnök megválasztását. Javasolta továbbá *dr. Talabér László* örökös tiszteletbeli szerkesztőbizottsági elnökké, *Wojnárovitsné dr. Hrapka Ilona* örökös tiszteletbeli felelős szerkesztővé választását. A küldöttek a javaslatokat elfogadták.

Ezután a *Szilikátiparért Emlékérem* átadása és az *Örökös Tagok* avatása következett.

Szilikátiparért Emlékérem kitüntetésben részesültek:

- DR. ARANY PIROSKA egyetemi adjunktus, a műszaki tudományok doktora, BME Építőanyagok és Mérnökgeológiai Tanszék (Beton Szakosztály),
- WOJNÁROVITSNÉ DR. HRAPKA ILONA, a kémia tudomány doktora, címzetes egyetemi docens, az Építőanyag felelős szerkesztője,
- JÁKÓ KLÁRA okl. vegyész-mérnök, nyugdíjas (Szigetelő Szakosztály).

Az Egyesület Örökös Tagja lett:

- KOSKA JÁNOS,
- DR. KOZÁKNÉ LADÓ PAULA,
- MEZŐ BARNA,
- PÁLINKÁS KERESZTÉLY,
- RIESZ LAJOS,
- SÓLYOM LÁSZLÓ,
- SZ. TÓTH GYÖRGY,
- DR. SZŰCS JÁNOS.

A küldöttgyűlésen elfogadott határozatok:

- 1/K/05 a 2004. évről szóló beszámoló és a jövő évi tervek,
- 2/K/05 a közhasznúsági jelentés,
- 3/K/05 a 2004. évi gazdálkodásról szóló beszámoló,
- 4/K/05 a 2005. évi költségvetési előirányzat,
- 5/K/05 az Ellenőrző Bizottság jelentése,
- 6/K/05 az egyéni tagdíjak 3000 forintra, a nyugdíjas és diáktagdíjak 1000 forintra történő emelése. Az Építőanyag c. lap évi előfizetési díja nem tagoknak 4000 forint (a tagoknak változatlanul ingyenes),
- 7/K/05 a jogitag-vállalatok részére 20–40%-os tagdíjemelési javaslat,
- 8/K/05 Dr. Gömze A. László jelölése az Építőanyag c. lap szerkesztőbizottsági elnökének,
- 9/K/05 Kiskovács Etelka jelölése az Építőanyag c. lap felelős szerkesztőjének,
- 10/K/05 örökös tiszteletbeli elnökké választotta a küldöttgyűlés dr. Talabér Józsefet és
- 11/K/05 örökös tiszteletbeli főszerkesztőnek Wojnárovitsné dr. Hrapka Ilonát.

Molnár Gyula

Közhasznú jelentés a Szilikátipari Tudományos Egyesület 2004. évi beszámolójához és eredménylevezetéséhez

Az SZTE mint közhasznú szervezet gazdálkodását

- a közhasznú szervezetekről szóló 1997. évi CLVI. törvény,
 - a 114/1992. (VII. 23.) Kormányrendelet a társadalmi szervezetek gazdálkodási tevékenységéről;
- a beszámoló készítését
- a számvitelről szóló újrakodifikált 2000. évi C. törvény,
 - az egyéb szervezetek beszámolóképzési és könyvvezetési kötelezettségéről szóló 224/2000. (XII. 19.) Kormányrendelet szabályozza.

ami a közhasznú tevékenységből származó 294 E Ft és a vállalkozási tevékenység f. évi 461 E Ft összege.

	Előző év, E Ft	Tárgyév, E Ft
Saját tőke	4698	5453
Induló tőke	1995	1995
Tőkeváltozás	2099	2703
Tárgyévi eredmény alaptevékenységből	1865	294
Tárgyévi eredmény váll. tevékenységből	-1261	461

1. Kettős könyvvitelt vezető egyéb szervezetek közhasznú egyszerűsített beszámolójának mérlege, eredménykimutatás (1. és 2. mellékletben).

2. Költségvetési támogatás felhasználása

A 2003. évi személyi jövedelemadó 1%-ának felajánlásából tárgyévben 311 653 forint bevétel származott. Ezt az összeget az Egyesület tartalékolta a 2005. I. negyedév működési költségeihez.

3. Kimutatás a vagyon felhasználásáról

A kimutatás elkészítéséhez tartalmi előírások nem állnak rendelkezésre, így az Egyesület vagyonának felhasználását illetően csak a mérleg forrásoldalának elemzésére szorítkoztunk. Az Egyesület vagyonát a tőkége testesíti meg. Saját tőke 2004-ben összesen 755 E Ft-tal növekedett,

4. Cél szerinti juttatások

Az Egyesület valamennyi tagja, a tagsági viszony alapján, cél szerinti juttatásként kapta meg:

- az Építőanyag c. szakmai folyóirat 2004. évi számait,
- az Egyesület működésének nyilvánosságát szolgáló egyesületi „Eseménynaptár”-t,
- egyesületi rendezvényterem- és technikai szolgáltatást térítésmentesen – szakmai rendezvények alkalmával.

Pénzbeli juttatás:

- Szilikátiparért Emlékérem kitüntetésre 60 000 Ft.

5. Kapott támogatások

Központi költségvetési szervtől:

- Nemzeti Kulturális Örökség
Minisztériuma

157 040 Ft

1 9 8 1 5 9 4 3 - 2 - 4 1

Statisztikai számjel vagy adószám (csekkszám) (szám)

Az egyéb szervezet megnevezése: SZILIKÁTPARI TUDOMÁNYOS EGYESÜLET

Az egyéb szervezet címe: 1027 Budapest, Fő u. 68.

KETTŐS KÖNYVVITEL Vezető Egyéb Szervezetek Közhasznú Egyszerűsített Éves Beszámolójának Eredménykimutatása

2 0 0 4 év

adatok eFt-ban

Sor-szám a	A tétel megnevezése b	Előző év 2003. c	Előző évek helyesbítései d	Tárgyév 2004. E
	A. ÖSSZES KÖZHASZNÚ TEVÉKENYSÉG BEVÉTELE (1.+ 2.+ 3.+ 4.+ 5.)	16 509		21 061
1.	1. KÖZHASZNÚ CÉLÚ MŰKÖDÉSRE KAPOTT TÁMOGATÁS	414		1 607
3.	a) alapítótól			
4.	b) központi költségvetéstől	157		157
5.	c) helyi önkormányzattól			
6.	d) társadalombiztosítás			
7.	e) egyéb, ebből 1% 0	257		1 450
8.	2. PÁLYÁZATI ÚTON ELNYERT TÁMOGATÁS	2 518		2 039
9.	3. KÖZHASZNÚ TEVÉKENYSÉGBŐL SZÁRMAZÓ BEVÉTEL	8 904		12 359
10.	4. TAGDÍJBŐL SZÁRMAZÓ BEVÉTEL (egyéni + jogi)	4 536		4 860
11.	5. EGYÉB BEVÉTEL	137		196
12.	B. VÁLLALKOZÁSI TEVÉKENYSÉG BEVÉTELE	2 831		851
13.	C. ÖSSZES BEVÉTEL (A.+ B.)	19 340		21 912
14.	D. KÖZHASZNÚ TEVÉKENYSÉG RÁFORDÍTÁSAI (1.+ 2.+ 3.+ 4.+ 5.+ 6.)	14 644		20 767
15.	1. ANYAGJELLEGŰ RÁFORDÍTÁSOK	11 476		16 930
16.	2. SZEMÉLYI JELLEGŰ RÁFORDÍTÁSOK	2 852		3 038
17.	3. ÉRTÉKCSÖKKENÉSI LEÍRÁS	56		48
18.	4. EGYÉB RÁFORDÍTÁSOK	260		744
19.	5. PÉNZÜGYI MŰVELETEK RÁFORDÍTÁSAI			7
20.	6. RENDKÍVÜLI RÁFORDÍTÁSOK			
21.	E. Vállalkozási tevékenység ráfordításai (1.+ 2.+ 3.+ 4.+ 5.+ 6.)	4 092		390
22.	1. ANYAGJELLEGŰ RÁFORDÍTÁSOK	3 635		231
23.	2. SZEMÉLYI JELLEGŰ RÁFORDÍTÁSOK	424		104
24.	3. ÉRTÉKCSÖKKENÉSI LEÍRÁS	10		2
25.	4. EGYÉB RÁFORDÍTÁSOK	23		53
26.	5. PÉNZÜGYI MŰVELETEK RÁFORDÍTÁSAI			
27.	6. RENDKÍVÜLI RÁFORDÍTÁSOK			
28.	F. ÖSSZES RÁFORDÍTÁS D.+ E.)	18 736		21 157
29.	G. ADÓZÁS ELŐTTI EREDMÉNYE (B.- E.)	- 1 261		461
30.	H. ADÓFIZETÉSI KÖTELZETTSÉG			
31.	I. TÁRGYÉVI VÁLLALKOZÁSI EREDMÉNY (G.- H.)	- 1 261		461
32.	J. TÁRGYÉVI KÖZHASZNÚ EREDMÉNY (A.- D.)	1 865		294

TÁJÉKOZTATÓ ADATOK

33.	A. SZEMÉLYI JELLEGŰ RÁFORDÍTÁSOK	3 142
34.	1. BÉRKÖLTSÉG	1 820
35.	ebből: - megbízási díjak	94
36.	- tiszteletdíjak	
37.	2. SZEMÉLYI JELLEGŰ EGYÉB KIFIZETÉSEK	571
38.	3. BÉRKJÁRULÉKOK	657
39.	B. A SZERVEZET ÁLTAL NYÚJTOTT TÁMOGATÁSOK	10
40.	C. TOVÁBBUTALÁSI CÉLLAL KAPOTT TÁMOGATÁS	
41.	D. TOVÁBBUTALT TÁMOGATÁS	

**KETTŐS KÖNYVVITELT VEZETŐ EGYÉB SZERVEZETEK KÖZHASZNÚ EGYSZERŰSÍTETT
ÉVES BESZÁMOLÓJÁNAK MÉRLEGE**

2 0 0 4 ÉV

Sor- szám	A tétel megnevezése	Előző év 2003.	Előző évek helyesbítései	adatok eFt-ban
				Tárgyév 2004.
a	b	c	d	e
1.	A. BEFEKTETETT ESZKÖZÖK (2–5. sorok)	69		18
2.	I. IMMATERIÁLIS JAVAK	7		
3.	II. TÁRGYI ESZKÖZÖK	62		18
4.	III. BEFEKTETETT PÉNZÜGYI ESZKÖZÖK			
5.	IV. BEFEKTETETT ESZKÖZÖK ÉRTÉKHELYESBÍTÉSE			
6.	B. FORGÓESZKÖZÖK (7–10. sorok)	6 372		7 248
7.	I. KÉSZLETEK			
8.	II. KÖVETELÉSEK	922		1 324
9.	III. ÉRTÉKPAPÍROK			
10.	IV. PÉNZESZKÖZÖK	5 450		5 924
11.	C. AKTÍV IDŐBELI ELHATÁROLÁSOK	111		126
12.	ESZKÖZÖK (AKTÍVÁK) ÖSSZESEN (1.+ 6.+ 11. sorok)	6 552		7 392
13.	D. SAJÁT TŐKE (14.+ 19. sorok)	4 968		5 453
14.	I. INDULÓ TŐKE / JEGYZETT TŐKE	1 995		1 995
15.	II. TŐKEVÁLTOZÁS / EREDMÉNY	2 099		2 703
16.	III. LEKÖTÖTT TARTALÉK			
17.	IV. ÉRTÉKELÉSI TARTALÉK			
18.	V. TÁRGYÉVI EREDMÉNY ALAPTEVEKENYSÉGBŐL (KÖZHASZNÚ TEVEKENYSÉGBŐL)	1 865		294
19.	VI. TÁRGYÉVI EREDMÉNY VÁLLALKOZÁSI TEVEKENYSÉGBŐL	- 1 261		461
20.	E. CÉLTARTALÉK			
21.	F. KÖTELEZETTSÉGEK (22–23. sorok)	1 268		399
22.	I. HOSSZÚ LEJÁRATÚ KÖTELEZETTSÉGEK			
23.	II. RÖVID LEJÁRATÚ KÖTELEZETTSÉGEK	1 268		399
24.	G. PASSZÍV IDŐBELI ELHATÁROLÁSOK FORRÁSOK (PASSZÍVÁK) ÖSSZESEN (13.+ 20.+ 21.+ 24. sorok)	586		1 540
25.		6 552		7 392

– Gazdasági és Közlekedési
Minisztérium 694 488 Ft

Elkülönített állami pénzalapoktól:

– Nemzeti Civil Alapprogram 145 000 Ft
– Helyi önkormányzattól –
– Kisebbségi területi önkormányzatoktól –
– Települési önkormányzatoktól –

Egyéb közcélú felajánlásból:

– Ipar Műszaki Fejl. Alapítvány ÉPA-ra 600 000 Ft
Kő- és Kavics Napra 100 000 Ft
– „Az építés fejlődéséért” Alapítvány
ÉPA-ra 250 000 Ft
– Külföldi támogatás 248 290 Ft
– Üveg Konferenciára 245 700 Ft

6. Vezető tisztségviselőknek nyújtott juttatások

Vezető tisztségviselőink 2004-ben semmilyen külön juttatásban nem részesültek, igazolt költségeik kerültek megtérítésre.

7. Beszámoló a közhasznú tevékenységről

A tudományos tevékenység és kutatás területén a tudományos eredmények közzétételének, azok megvitatásának

színteret adó tudományos konferenciák, előadóülések, valamint más tudományos rendezvények szervezését és lebonyolítását emeljük ki.

Az év folyamán a következő nagyrendezvényeket tartottuk:

- XXI. Cementipari Konferencia, 2004. október 18–20.
- Finomkerámiai Nap, 2004. április 2.
- Kő- és Kavicsbányász Nap, 2004. november 10.
- XIX. Tégls Napok, 2004. november 25–26.

- Üvegipari Konferencia, 2004. április 20.
- Üvegipari Konferencia, 2004. október 19.
- Magyar–ukrán építőipari tudományos konferencia és üzletember-találkozó, 2004. június 24–27.

Könyvet- és természetvédelem témakörrel foglalkozott:

- a Cementipari Szakosztály országos konferenciáján,
- a Tégla- és Cserép Szakosztály országos konferenciáján.

Szakembereink részt vettek a gáz kibocsátások nyomon követési és jelentéstételi rendszerének hazai kialakításán dolgozó minisztériumi munkacsoport munkájában.

Euro-atlanti integráció elősegítése témakör a következő szakmai rendezvényeinken szerepelt:

- Európai szabályozás a betoniparban,
- Akkreditált cementipari kutató tevékenysége.