

A Magyar Geotermális Egyesület 2014. évi közgyűlése

2014. március 26-án tartotta egyesületünk rendes évi közgyűlését.

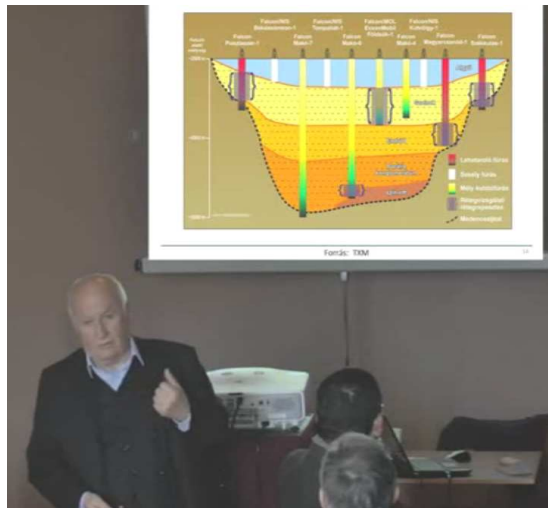
Egyesületünk éves közgyűlését a Magyar Földtani és Geofizikai Intézetben tartotta 2014. március 26-án. Az esemény 26 tagtársunk részvételével zajlott, így csak a megismételt közgyűlés vált határozatképesé.

Elnöki beszámolójában Szita Gábor először ismertette a taglétszám alakulását a tavalyi év folyamán, ami egy természetes személy felvételével, négy jogi és egy természetes tag kilépésével, valamint egy jogi tag képviselőjének természetes személlyé válásával 2014. január 1-jére 97-re módosult.

Az elnök beszámolóját a 2013 végén bekövetkezett, a szakmát jelentősen érintő jogszabályi változásokkal folytatta. Ezek olyan kérdésekre vonatkoznak, amelyekre az egyesület már a 2004-es szentesi szakmai napján elfogadott állásfoglalásában megoldást javasolt.

Ami a 2013-as év további eseményeit illeti, a Vidékfejlesztési Minisztériumnak írt levélre, ami a visszasajtolási kötelezettség eltörlésére való bátorítást, valamint a szakmai bizottságok felállításáról szóló tájékoztatót tartalmazta, Illés Zoltán válaszolt, ami gyakorlatilag jelzés volt arra, hogy a minisztérium nem kíván az egyesülettel együttműködni. Ezek után a tavalyi közgyűlésen létrehozott bizottságok munkájának szorgalmazása is értelmetlenné vált.

Az egyesület ezen kívül folytatta a



Dr. Szabó György előadást tart

Földhő Hírlevél kiadását, részt vett Megújuló Energia Platform (MEP) munkájában, véleményezett jogszabálytervezeteket, előadásokat adott konferenciákon, és megjelent több, a jövőbeli pályázati rendszert és lehetőségeket bemutató kormányzati rendezvényeken.

A 2014-es tervek között egyelőre a működés fenntartása szerepel. A legutóbbi elnökségi ülésen ugyanis felvetődött, hogy az egyesület fejezze be a működését, hiszen nem hallgatják meg a véleményét, de egyértelműen a folytatás mellett döntöttek.

A közgyűlés az elnöki beszámolót 2 ellenszavattal és 3 tartózkodással fogadta el.

A következőkben Paizs József gazdasági vezető betegség miatti távolléte okán Szita Gábor elnök ismertette az

(Folytatás a(z) 2. oldalon)

Tartalom

Megújuló energiás támogatásból infrastruktúrafejlesztés?	2
Taroltak a geotermikus pályázatok....	4
Elnöki beszámoló	5
A Felügyelő bizottság elnökének beszámolója	6
Gazdasági beszámoló.....	7
Koncessziós eredmények	8
Rendezvények.....	8

Visszahívás

Nem az országgyűlési képviselők visszahívásáról írok. Felesleges is lenne, hiszen az amúgy sem lehetséges.

A visszahívás telefonon érkezett, mégpedig az év elején létrehozott vízügyi hatóságok egyikétől.

A szokatlan esemény előzménye az volt, hogy hivatalos ügyintézési időn kívül (!) - gondoltam, sok veszítenivalóm nincs, legalább megpróbálom - telefonon kerestem egy régről ismert hatósági munkatársat eligazítást remélve egy bizonyos eljárásról. Az illető nem volt a helyén, ezért a telefont helyette felvevő kollégája elkérte nevemet és számomat, és visszahívást ígért.

Hittem is, meg nem is.

Öt perc múlva csengett a készülékem, és a keresett munkatárs jelentkezett be érdeklődve, hogy miben tudna segíteni. Mi tagadás, erre nem voltam felkészülve.

És ez még nem minden. Másik vízügyi hatósággal, sőt, felügyelőséggel is sikerült ügyeket telefonon intézнем. Óriási! - mondhatná bárki, hiszen csak egy valamikor létezett, de sajnos kikopott ügyintézési mód született újjá. Mégis, ez a fordulat az elmúlt évek konzultációdíjas, levelezgetős, nehézkes eljárásai után szinte sokkolóan hatott rám. Hiába, a jót is szokni kell.

Most már csak az ügyintézési határidők gyorsítása miatt kell drukkolnunk. Nosza, hajrá!

(SzG)

Rendelkezés az SZJA 1 %-áról

Kérjük kedves tagtársainkat, amennyiben tehetik, ajánlják fel személyi jövedelemadójuk 1 %-át a Magyar Geotermális Egyesület részére. Ehhez a 13EYGSZA nevű nyomtatvány használandó, amin fel kell tüntetni az egyesület adószámát: 18226326-2-43, és a nyilatkozatot 2014. május 20-áig be kell küldeni a területileg illetékes adóhatóságnak.

egyesület 2013. évi gazdálkodásának főbb számait. Az egyesület pénzügyi helyzete – a korábbi évekhez hasonlóan – nagyon stabil maradt 2013-ban is.

Szita Gábor elnök ezek után a közhasznúsági jelentéssel folytatta, ami megegyezett az éves beszámolójával. Kiemelte, hogy cél szerinti juttatást, adományt, támogatást az egyesület nem kapott 2013-ban, és a tisztségviselők továbbra is társadalmi munkában végzik a tevékenységüket.

Bitay Endre, a Felügyelő bizottság elnöke helyett Kovács József, felügyelő bizottsági tag ismertette a felügyelő bizottság jelentését, amiben eredményesnek ítélték az MGtE 2013. évi tevékenységét.

Dr. Szabó György tagtársunk előadásában a magyarországi palagáz kutatásának helyzetét mutatta be, kitérve a hidraulikus rétegrepsztesztés tiltása miatti akadályoztatásra, valamint a geotermikus vonatkozásokra is.

A közgyűlésen javaslat hangzott el a megváltozott jogszabályi környezet miatti K+F tevékenység elindítására, akár az egyesület vagyonának bevonásával, különösen a termálvizek elhelyezésére szolgáló vizes élőhelyes szennyvíztisztítás vizsgálata kapcsán. A tavaly létrehozott bizottságokkal kapcsolatban az a megállapodás született, hogy a választások utáni át- és újraszervezések lezajlása után még szeptemberig legyen ideje a bizottságoknak eldönteni, akarnak-e működni, és ha igen, milyen konkrét lépéseket kell megtenni. Elképzelhető, hogy emiatt az érdeklődő tagok részvételével egy újabb egyeztetés összehívása is indokoltá válik valamikor évközben.

Megújuló energiás támogatásból infrastruktúrafejlesztés?

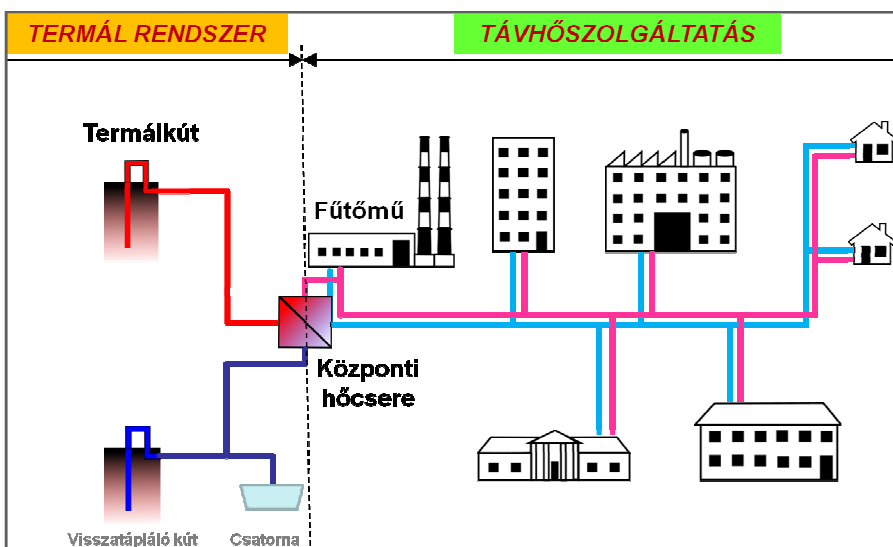
Meglévő hálózat hiányában igen jelentős lehet a termálvízvezeték-fektetés igénye

Nem jellemző hogy egy termálkúttal csupán egy épület fűtenének. Magyarországon a termálkutat messze túlnyomó többsége akkora teljesítményt képes szolgáltatni, ami sok épület, vagy akár egész városrészek fűtésére elegendő. Kulcskérdés ilyenkor, hogy a geotermikus energia hogyan jut el a fogyasztókhoz. Az utóbbi évek kommunális célú termálvizes pályázatait elemezve az tapasztalható, hogy a geotermikus városfűtések létesítéséhez a megújuló energiahasznosítások ösztönzése címén nyújtott támogatások akár jelentős mértékben nem geotermikus, hanem infrastruktúra típusú elemek megvalósítására fordítottak.

Családi ház fűtéséhez senki nem fúr termálkutat. Kivéve persze, ha a pénz nem számít. Egy alig néhány százalékos teljesítménykihasználással működő létesítmény anyagilag biztosan csak veszteségesen üzemeltethető. A megoldás ilyenkor az, hogy növelni kell a fogyasztói kört. Keresni kell több száz, vagy akár több ezer lakást, vagy össze kell gyűjteni egy kis-közepes város valamennyi közintézményét, esetleg ipari vagy mezőgazdasági termelő egységeket kell felkutatni.

Ideális eset a geotermikus energia hasznosításának szempontjából, ha a hévíztároló a település tetszőleges pontján minimális kockázattal elérhető, illetve ha az épületek egy már megépített távhőellátó hálózaton keresztül jutnak hozzá fűtési hőszükségletükhöz. Ilyenkor elegendő a távhőrendszer hőtermelői helyéhez, a fűtőműig elszállítani a termálvizet, ott egy központi hőcserélővel átadni az energiát a távhőszolgáltatásnak, és már csak a lehűlt víz elhelyezéséről kell

gondoskodni. A termál rendszert tehát a termálkút és a hozzá kapcsolódó vízkezelő, továbbító technológia, a hasznosítást megtestesítő hőcserélő, valamint a vízelhelyezés megoldása (visszatápláló kút vagy felszíni csatorna, hűtő-tározótó, stb.) alkotja. Ehhez járul még a földrajzilag különböző helyeken telepített berendezéseket összekötő hőszigetelt vagy szigeteletlen csővezeték. Ennek hossza nagyon tág határok között változhat a néhány 10 m-től a több km-ig. (Vezetéképítés szempontjából az egyik leghízelencebb helyszín Szeged-Felsőváros, ahol a termelő és a visszatápláló kutat egy távfűtőmű közvetlen szomszédságában mélyítették le úgy, hogy a kitermelés és a visszatáplálás között szükséges távolságot nem felszíni vezeték építésével, hanem a kutak kiferdítésével oldották meg.) Egy távhőellátó rendszer segítségével megvalósuló termálvíz-hasznosítás legfőbb elemeit, azok egymáshoz képesti viszonyát, illetve a rendszerhatárokat az 1. ábra szemlélteti. Ezen az elven működő geotermikusenergia-hasznosítások jöttek létre a 80-as években például Szentesen, Csongrádon, Hódmezővásárhelyen, Makón,



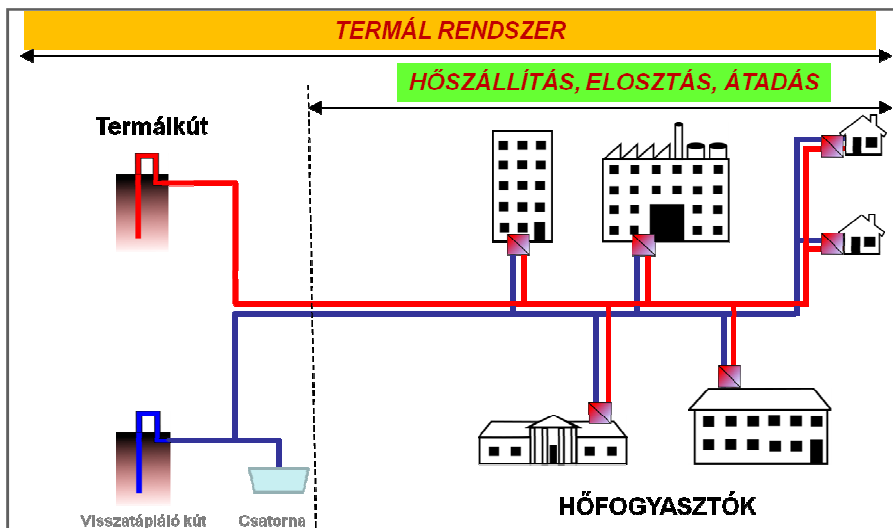
1. ábra Termálvíz-hasznosítás távhőellátó rendszeren keresztül

Kapuváron, Mosonmagyaróváron és Nagyatádon, majd a már említett szeged-felsővárosi rendszer is üzembe állt 1995-ben, és Vasváron is létrejött egy kis teljesítményű termálvíz alapú távfűtés.

Szintén a 80-as évek második felében kibontakozó nagyszabású városfűtési program részeként fúrtak le két termálkutat Szavason, ahol viszont nem volt és ma sincs távfűtés. Ugyanez volt a helyzet az akkor még nagyközségi rangú Jászkiséren is. Mindkét helyen hosszú termálvízvezeték-hálózatot kellett kiépíteni a kutaktól a termálvízes fűtésre kiszemelt épületekig, amik leginkább közintézmények voltak. Az ilyen „termál közművel” rendelkező települések sora azóta jelentősen kibővült: Veresegyház, Szolnok, Kistelek, Bóly, Gárdony, Mórahalom, Orosháza, Mezőberény, Törökszentmiklós és Barcs került fel a listára. Az ilyen termálvíz-hasznosítások a 2. ábra szerinti sémával jellemezhetők. A hő szállítása, elosztása és átadása a termál rendszerrel nem különül el, hanem annak része.

Ez természetesen kényszerűen alakul ki így. A geotermikus energia hasznosítása a hőszállító, -elosztó és -átadó létesítmények nélkül nem valósulhatna meg. A beruházóknak ilyen esetben valójában nincs választása, hogy építenek-e vagy sem kiterjedt vezeték-hálózatot és hőátadó állomásokat, mert ha részesülni szeretnének a környezetbarát és viszonylag olcsó geotermikus energiából, akkor ezen munkarészek beruházási költségeit fel kell vállalniuk.

Érdeemes megvizsgálni, hogy egy átlagos, épületfűtéseket célzó geotermikus beruházásnak mik a jellemző költséghelyei. Az 1. ábra „Termál rendszer”-rel jelzett oldalának szakági bontása az alábbi:



2. ábra Termálvíz-hasznosítás közvetlen vízelosztó hálózattal

széghelyei. Az 1. ábra „Termál rendszer”-rel jelzett oldalának szakági bontása az alábbi:

1. Kútúrás
2. Gépészet
 - búvárszivattyúzás
 - gáztalanítás, tárolás
 - víztovábbítás, nyomásfokozás
 - hőközpont (hőcserélő)
 - vízelhelyezés technológiája
3. Vezetékepítés
 - hőszigetelt előremenő
 - (szigetetlen) elvezető
3. Építőmesteri munkák
4. Villamos munkák
5. Irányítástechnika

Az 1. és 2. ábrát összehasonlítva kitűnik, hogy csupán a gépészeti csoport hőközpont tétele az, amely a 2. ábráról hiányzik. Ez azonban nem jelenti azt, hogy a közvetlen termálvíz-hálózatos

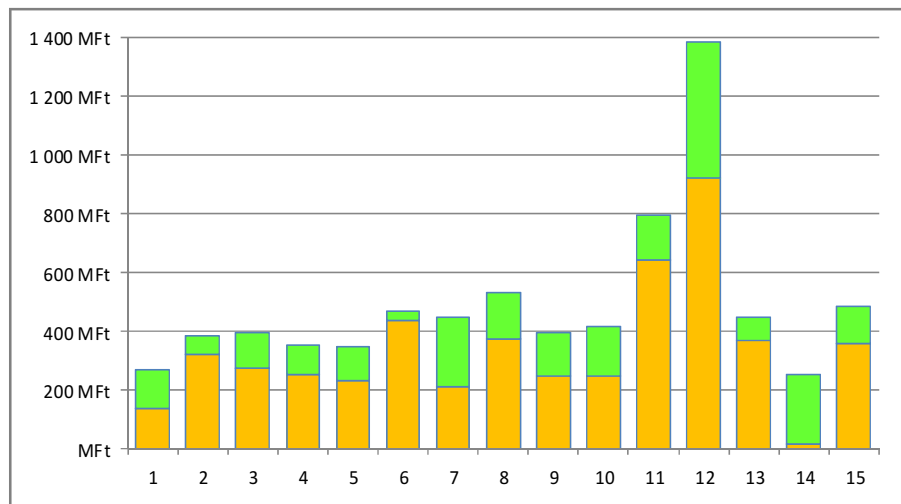
változatnál ne kellene hőközpontokat építeni. Sőt, mivel minden egyes épületnél szükség van hőcserélőre, a több kisebb teljesítményű berendezés költsége és telepítési díja akár lényegesen több, mint az egy, azonos összteljesítményű központi hőcserélőé. A hőszállítás, -elosztás és -átadás termál rendszeren belüli kiépítése biztosan többletköltséget okoz az alábbi szakágaknál:

1. Gépészet
2. Vezetékepítés
3. Villamos munkák
4. Irányítástechnika

A következő feladat a termál rendszeren belüli, de nem geotermikus szakági munkák költségének meghatározása, szétválasztása a tisztán geotermikus beruházási költségektől. Ezt általánosan, minden geotermikus projektre megtenni nem lehet. Viszont adott beruházásoknál, amelyekhez részletes költségvetés vagy költségbecslés készült, ez a szétválasztás megoldható.

A minél hitelesebb kép érdekében 15 olyan geotermikus projektet vizsgáltam meg, amelyek 2005 és 2013 között valamilyen európai uniós pályázatra készültek. Ilyenek voltak a KIOP, KEOP, KMOP különböző sorszámú megújuló energiás pályázatai. A nem geotermikus beruházási költségek leválasztásának módszere a következő volt:

- A távfűtési-építés költségei közül a termál rendszerhez csak annyit soroltam, amennyi vezeték a termálvíz-kitermelés és a vízelhelyezés (visszatáplálás) helyszínei között mindenképpen meg kell(ett)



3. ábra Projektköltségek - sárga: termál létesítmények, zöld: távfűtés típusú létesítmények

volna) építeni. Minden további vezeték a hőszállító és elosztó hálózat részének tekintetem.

- A gépészetben belül a hőközpontok, továbbá a villamos és az irányítás-technikai munkák költségét fele-fele arányban számoltam el a termál rendszernél és a hőátadási oldalon.

A költségek szétválasztása után a következő megállapítások tehetők:

- Valamennyi geotermikus beruházásnak van távfűtésjellegű része.
- Ezek aránya nagyon változó, a 7%-tól a 94%-ig terjedt a vizsgált 15 projektnél.

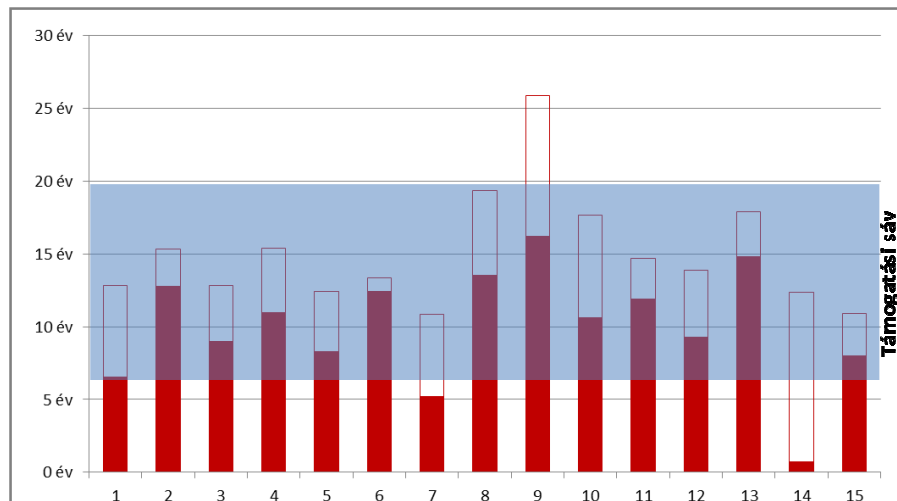
Fenti állításokat jól szemlélteti az eredményeket diagramban feldolgozó 3. ábra. Magyarázat a két szélsőértékkel jellemezhető beruházáshoz: az egyiknél (7%) egy viszonylag koncentrált hőfogyasztás ellátásához két termálkutat is kellett fúrni, a másiknál (94%) viszont egy kihatásatlan kút-

kapacitás családi házas lakókörnyezetben történő hőelosztását tervezték megvalósítani.

A beruházások gazdaságosságára természetesen igen nagy hatással bír, ha a teljes helyett csupán a geotermikus beruházási költségekre vetítjük az éves eredményeket. A 4. ábrán bemutatott eredményekből megállapítható, hogy

- a megtérülési időre jelentős hatást gyakorol a távfűtés-jellegű költségek elszámolása.
- a geotermikus beruházások gazdaságossága több esetben lényegesen jobb lett volna, ha a hőszállító, -elosztó és -átadó infrastruktúra rendelkezésre állt volna. Három projekt el sem érte volna a támogatás alsó küszöbértékét.

Jelen dolgozatot elsősorban a jövőbeli támogatási programok kidolgozóinak figyelmébe ajánlom. (SzG)



4. ábra Projektek megtérülési ideje a termál létesítmények költségére vetítve

Pályázatsorsok

A vizsgálat tárgyává tett 15 geotermikus beruházás mindegyike pályázott valamilyen európai uniós támogatásra. Ezek megoszlása:

- 2 db KIOP-1.7.0 Energiagazdálkodás környezetbarát fejlesztése
- 3 db KEOP-4.1.0 Hő- és/vagy villamosenergia-előállítás támogatása megújuló energiaforrásból
- 2 db KEOP-7.4.3 Megújuló alapú térségfejlesztés
- 5 db KEOP-4.2.0 Helyi hő- és hűtési igény kielégítése megújuló energiaforrásokkal
- 3 db KMOP-3.3.3 Megújuló energiahordozó-felhasználás növelése

Érdekes képet mutat a pályázatok utóélete a dokumentációk elkészítését követően.

- A 15 pályázatból 2-t be sem nyújtottak (!), így azok nem is kaphattak támogatást.
- Mindössze 1 pályázat volt, amit - forráshiány miatt - nem támogatnak.
- A maradék 12 projekt mind nyertesnek bizonyult, viszont 3 esetben a pályázó még a támogatási szerződés megkötése előtt visszalépett.
- Az ezek után megmaradt 9 projektből 8 már megvalósult, azok működnek.
- Az utolsó 1 befejezési határideje 2015-re tolódott, így annak kivitelezése még nem kezdődött meg.

Taroltak a geotermikus pályázatok

A KEOP-2012-4.10.0/B pályázat 17 nyertese közül 10 termálvizes

A „Helyi hő és/vagy hűtési igény kielégítése megújuló energiaforrásokkal” című kiírásra 2013. február 25-ig lehetett pályázni. Az eredményeket 2013 utolsó negyedében tették közre. A valamennyi megújuló energiahasznosítás támogatására nyújtott keret 84%-át geotermikus beruházások nyerték el.

Ilyen geotermikus sikerre eddig nem volt példa.

A kisebb összegű, pl. 50 mFt alatti támogatási igényű pályázatok jellemzően nem a termálvizes körből kerülnek ki. Így azoknál korábban is és most is a napkollektorok, a kisebb biomassza-tüzelő berendezések és a környezeti vagy hulladékhőt hasznosító hőszivattyús rendszerek voltak előnyben. A magasabb beruházási költségvetéssel rendelke-

ző geotermikus pályázatok ezért a nagyobb teljesítményű napkollektor telepekkel, biomasszas fűtőművekkel és hőszivattyús rendszerekkel, a biogázt és a bioüzemanyagot előállító berendezésekkel, továbbá a megújuló energiát használó távhőellátó fejlesztésekkel versenyeztek. Ez jól látszik az eredményes pályázatok felsoroló 1. táblázatból is, ahol a termálvizes geotermikus projekteket zöld színnel emeltük ki.

Helyszín	Cím	Megítélt támogatás		Pályázó
		összege	intenzitása	
Bony	Gazdasági megújulás geotermikus energia hasznosításával Győrben	999 922 692 Ft	28%	vállalkozás
Siófok	A Hotel Azúr épületkomplexum fűtés, hűtés és HMV rendszerének átalakítása geotermikus hőszivattyús rendszerre	246 942 075 Ft	60%	vállalkozás
Besenyőszög	Geotermikus rendszer kiépítése Besenyőszögön	118 164 743 Ft	85%	önkormányzat
Pér	Geotermia, szaktudás a környezetbarát autógyártásért	1 000 000 000 Ft	25%	vállalkozás
Szeged	Újszegedi geotermikus kaszkárendszer kiépítése	596 646 725 Ft	48%	vállalkozás
Szeged	Szeged belvárosi geotermikus kaszkárendszer kiépítése	996 747 000 Ft	50%	vállalkozás
Kistokaj	Geotermikus távfűtőrendszer kiépítése Kistokajban	980 671 800 Ft	60%	vállalkozás
Edelény	Koch Róbert Kórház és Rendelőintézet biomassza kazán és napkollektor telepítési projekt	217 832 999 Ft	100%	egészségügyi intézet
Komárom	Komáromi geotermikus hőellátó rendszer kiépítése	465 271 766 Ft	40%	önkormányzat
Miskolc	Geotermia, szaktudás a gazdaság szolgálatában	1 000 000 000 Ft	35%	vállalkozás
Pannonhalma	A Pannonhalmi Főapátság biomassza fűtőművének bővítése a fosszilis energiahordozók kiváltására és az üzembiztonság növelésére	115 661 100 Ft	60%	egyház
Mezőhegyes	Mezőhegyesi Távhőszolgáltató Nonprofit Kft. helyi hő és HMV igény kielégítése megújuló energiaforrás hasznosítással kombinálva	254 915 000 Ft	85%	nonprofit távhőszolgáltató
Mosonmagyaróvár	Geotermikus fejlesztés Mosonmagyaróváron	999 946 716 Ft	37%	vállalkozás
Komló	Sikfürdő energetikai felújítása	66 607 577 Ft	60%	vállalkozás
Szeged	Szennyvízhő alapú, hőszivattyúval megvalósítandó hűtés-fűtés rekonstrukció a Szegedi Tudományegyetem Tanulmányi és Információs Központjának épületében	469 293 441 Ft	100%	egyetem
Vasvár	Geotermikus energiahasznosítás korszerűsítése és bővítése Vasváron	475 581 120 Ft	85%	önkormányzat
Keszthely	Keszthely Város zöldhulladékának energetikai célú köztes terméké váló feldolgozása és hőenergetikai hasznosítása	89 507 514 Ft	30%	nonprofit városüzemeltető

1. táblázat A KEOP-2012-4.10.0/B pályázat nyertes beruházásai, támogatása és támogatási intenzitása

Az eredmények elemzése érdekes képet mutat. Kiderül, hogy a támogatások túlnyomó részét nem központi költségvetésből gazdálkodó jogi személyek, hanem vállalkozások kapták. Külön említést érdemel, hogy az összes megítélt támogatás 44%-át egy vállalkozói csoporthoz tartozó cégeknek osztották ki. Az Arrabona Geotermia Kft., a DD Energy

Termelő és Szolgáltató Kft., a Geo-Wendung Ipari és Szolgáltató Zrt. és a Kuala Ingatlanhasznosító Kft. által benyújtott 4 geotermikus tárgyú pályázat összesen csaknem 4 milliárd forint támogatásban részesült. Ezzel a geotermikus pályázati csoporton belül a források 52%-át szerezték meg.

A pontos számokat a 2. táblázat tartalmazza.

	Összes projekt		Geotermikus projektek	
	összege	aránya	összege	aránya
Megítélt támogatás összesen	9 093 712 268 Ft		-	-
Termálvizes geotermikus projektek összesen	7 632 952 562 Ft	83,9%	7 632 952 562 Ft	100,0%
Vállalkozások összesen	6 887 484 585 Ft	75,7%	6 573 934 933 Ft	86,1%
Önkormányzat és egyéb (nem vállalkozás) összesen	2 206 227 683 Ft	24,3%	1 059 017 629 Ft	13,9%
Azonos vállalkozói csoportnak megítélt támogatás összesen	3 980 594 492 Ft	43,8%	3 980 594 492 Ft	52,2%

2. táblázat A pályázati eredmények csoportosítása, arányosítása

ELNÖKI BESZÁMOLÓ

a Magyar Geotermális Egyesület 2013-ban végzett tevékenységéről

Szervezeti működés

A Magyar Geotermális Egyesület taglétszáma 2013-ban kis mértékben csökkent, majd újra növekedni kezdett. Az egyesületet kilépéssel elhagyó, valamint az újonnan felvett tagok figyelembe vételével az MGtE taglétszáma 2014 elején 97, jelenleg 98 fő. Az egyesület elnöksége az év folyamán egy ülést tartott.

Szakmai munka

A Magyar Geotermális Egyesület 2013. április 9-én tartott rendes közgyűlésén módosította alapszabályát. Létrejött három új

szakmai bizottság, és az esedékes tisztújításon már a módosított alapszabálynak megfelelő tisztségviselőket választottuk meg. A közgyűlés előtti napon jelent meg „Víz-hang” címmel 10 szervezet petíciója, amely a visszasajtolási kötelezettség várható enyhítése ellen fogalmazott meg aggodalmakat. A Magyar Geotermális Egyesület három nappal később, április 11-én bocsájtot ki egy másfél oldalas állásfoglalást, amelyben rögzítette, hogy a 2004-ben életbe lépett általános visszasajtolási kötelezettség bevezetése súlyos szakmai hiba volt, és az enyhítés már korábban indokolt lett volna. Az állásfoglalást elküldtük valamennyi érdekelt fél részére, és azt a Vidékfejlesztési Minisztérium egyik államtitkára a kormányzat törvénymódosító szándékának szakmai alátámasztásaként értékelte egy április 12-i konferencián. A vízgazdálkodási törvény módosulásának elhúzóda miatt május 8-án levelet írtunk a vidékfejlesztési miniszter részére, melyben bátorítottuk a minisztériumot a hibásan meghozott visszasajtolási törvény megváltoztatására. Egyúttal kezdeményeztük, hogy a 2005-2006-ban működött Geotermikus Munkabizottság mintájára hozzanak létre most is egy hasonló fórumot. Tájékoztatottuk a minisztert az egyesületen belüli szakmai bizottságok létrehozásáról, megemlítve, hogy azok munkája csak akkor teljesezhet ki, ha az eredményekre a döntéshozói, jogszabályalkotói oldal kíváncsi lesz. A levélre a Vidékfejlesztési Minisztérium Környezetügyért Felelős Államtitkársága válaszolt másfél hónap múlva, amikor már a törvénymódosítás nyomán a visszasajtolási kötelezettséget eltörölték. Ebben is csak annyit írtak, hogy amennyiben szakmai munkabizottság felállítása aktuálissá válik, úgy az MGtE részvételére is számítanak.

Az év második felében a Vidékfejlesztési Minisztériummal semmilyen kapcsolatunk nem alakult ki. Ha létre is jött munkabizottság, abba egyesületünket nem hívták meg. Így a 2014 év elején életbe lépett igen jelentős jogszabály-módosulásokról sem információink nem volt, sem azok kialakulásában tevőlegesen nem tudtunk részt venni. Sovány vigaszként megemlíthető, hogy – állítólag – a minisztériumon belül a vízgazdálkodásért akkor még felelős környezetügyi államtitkárságot sem vonták be az új jogszabályok előkészítésébe. Ezeket tapasztalva az egyesület elnöksége nem látta különösebb értelmét a bizottsági munka erőltetésének.

Pénzügyi helyzet

Az elmúlt évben a 2,532 millió forintos tagdíjbevételünket 0,140 millió forint vállalkozásból származó bevétel egészítette ki. Ehhez jött még a lekötött betétek után járó 0,870 millió forint kamat. Így az összesen 3,542 mFt bevétellel szemben állt a kiadások 1,230 mFt összege, így az egyenleg 2,312 mFt. Adófizetési kötelezettségünk nem lévén, a 2013. évi eredmény 2,312 mFt-ra alakult. Ez egyesületünk saját tőkéjét növelte, ami így a mérlegkészítéskor 21,972 mFt-ra emelkedett.

Kapcsolatok, nyilvánosság

A Földhő Hírlevél kiadását folytattuk. 2013-ban két, nagyobb terjedelmű számot jelentettünk meg. Hírlevelünk továbbra is elérhető az Országos Széchényi Könyvtár online archívumán keresztül. Az IGA- és az EGEC-tagságunkat megtartottuk. Részt vettünk a Glattfelder Béla Európa parlamenti képviselő által kezdeményezett Nemzeti Megújuló Energia Platform munkájában. A MEP honlapjának karbantartását az MGtE vállalta. Részt vettünk az Európai Geotermikus Kongresszuson Pisában.

Terv 2014-re

A működés fenntartása.

Budapest, 2014. március 18.

Szita Gábor
MGtE elnök

A FELÜGYELŐBIZOTTSÁG ELNÖKÉNEK BESZÁMOLÓJA

A Magyar Geotermális Egyesület Felügyelő Bizottsága áttekintette 2013. évi gazdálkodást elemző, értékelő dokumentumokat, továbbá az elnöki beszámolót és kialakította véleményét a társaság működéséről.

Általános megállapítások

A 2013-as évben az Elnökségnek sikerült egyensúlyban tartani az egyesület pénztárát. A tagdíjbefizetésekből (2 532 000 Ft), kamatból (869 733 Ft) és a vállalkozási tevékenységből (140 000 Ft) származó 3 541 733 Ft bevétellel szemben 1 230 197 Ft kiadás volt.

Adózás utáni eredmény: +2 311 536 Ft

Saját tőke: 21 972 002 Ft

Megjegyezzük, hogy 2003-tól az egyesület vezető tisztségviselői juttatásban nem részesültek.

A Felügyelő Bizottság állásfoglalása és javaslata:

A Felügyelő Bizottság a 2013. évi teljesítményt eredményesnek ítéli. A Felügyelő Bizottság megállapította, hogy az Egyesület eleget tett törvényben foglalt számviteli alapelveknek. Az Egyesületnél a számviteli és bizonylati rend megfelelő, a mérleg valódisága biztosított. A Felügyelő Bizottság az Elnöki Beszámolót elfogadja és a Magyar Geotermális Egyesület Közgyűlésének elfogadásra ajánlja.

Bitay Endre
MGtE Felügyelő Bizottság Elnöke

GAZDASÁGI BESZÁMOLÓ

a Magyar Geotermális Egyesület 2013-as pénzügyi évéről

Összeállította: Paizs József gazdasági vezető

Az egyesület a korábbi évekhez hasonlóan eredményes gazdálkodást folytatott 2013-ban is. A kiadásokat meghaladó bevételek miatt az egyesület pénzügyileg tovább erősödött.

Bevétel (ezer Ft)	Alaptevékenység	Vállalkozási tev.
Vállalkozási tevékenység		140
Tagdíj magánszemélytől	282	
Tagdíj jogi személytől	2 250	
Egyéb (szponzori hozz.)		
Kamatbevétel elszámolási szla.	1	
Lekötött betét kamata	825	43
Bevétel összesen	3 358	183

Kiadás (ezer Ft)	Alaptevékenység	Vállalkozási tev.
Webszolgáltatás	16	
Irodabérleti díj	445	
Kiadványszerkesztés	150	
WordPress tárhely	13	
Konferencia (D.G.M.P.)	90	
Postaköltség	11	
Könyvelés	90	
EGEC tagdíj	30	
IGA tagdíj	152	

A pénzeszközök alakulása az alábbi táblázatban látható.

Bankköltség	117	
Postai utalás díja	5	
Illeték	3	
Közgyűlés költsége	108	
Összes költség	1 230	
Költségmegosztás 95-5 %	1 169	61

Eredménykimutatás:

Pénzeszközök 2013.12.31. (ezer Ft)	
K & H elszámolási szla egyenlege	668
K & H lekötött betét szla egyenlege	21 000
Pénztár	29
Összesen	21 697

Mérleg:

Sz	Tétel megnevezése	2012	2013
1.	A. Összes közhasznú tev. bevétele	3 978	3 358
2.	1. Közhasznú tev. származó bevétel		
3.	2. Tagdíjból származó bevétel	2 882	2 532
4.	3. Egyéb bevétel (Adomány)	581	
5.	4. Pénzügyi műveletek bevétele	515	826
6.	8. Rendkívüli bevétel		

7.	B. Összes vállalkozási tev. bevétele	4 480	183
8.	1. Vállalkozási tevékenység bevétele	3 900	140
9.	2. Pénzügyi műveletek bevétele	580	43
10.	C. Összes bevétel	8 458	3 542
11.	1. Anyagjellegű ráfordítás	2 582	1 230
12.	2. Személyi jellegű ráfordítás	300	
13.	3. Értécsökkenési leírás		
14.	4. Egyéb ráfordítás		
15.	5. Pénzügyi műveletek ráfordításai		
16.	6. Rendkívüli ráfordítások		
17.	D. Közhasznú tev. ráfordításai	2 882	1 169
18.	E. Vállalkozási tev. ráfordításai	3 250	61
19.	F. Összes ráfordítás	6 132	1 230
20.	G. Közhasznú tev. eredménye	1 096	2 190
21.	H. Vállalkozási tev. eredménye	1 230	122
22.	I. Összes eredmény	2 326	2 312
23.	J. Adózás előtti eredmény	2 326	2 312
	K. Adófizetési kötelezettség	89	0
24.	L. Tárgyévi eredmény	2 237	2 312

Befektetett eszközök		0	
I.	Immateriális javak	0	
II.	Tárgyi eszközök	0	
III.	Befektetett pénzügyi eszközök	0	
	Forgóeszközök		21 995
I.	Készletek	0	
II.	Követelések	298	
IV.	Pénzeszközök	21 697	
	Aktív időbeli elhatárolás		70

ESZKÖZÖK ÖSSZESEN 22 065

Saját tőke			
I.	Induló tőke	0	
II.	Tőkeváltozás	19 660	
III.	Tárgyévi eredmény alaptev.	2 190	
IV.	Tárgyévi eredmény váll. tev.	122	
	Céltartalék		
	Kötelezettségek		90
I.	Hosszú lejáratú kötelezettségek	0	
II.	Rövidlejáratú kötelezettségek	90	
	Passzív időbeli elhatárolás		3
FORRÁSOK ÖSSZESEN			22 065

Bányászati koncessziók 2013-ban

Az NFM 2014. februári tájékoztatása szerint a tavaly meghirdetett három geotermikus koncessziós területre csupán egy pályázat érkezett. Geotermikus energia kutatására, kinyerésére és hasznosítására vonatkozó koncessziós szerződés így csak a CEGE Zrt-vel jött létre.

Az alábbiakban idézzük a Nemzeti Fejlesztési Minisztérium és Magyar Bányászati és Földtani Hivatal közleményeiben megjelenteket.

2013. november 18.: „A nemzeti fejlesztési miniszter bányászati területekre vonatkozó koncessziós felhívásai négy szénhidrogén kutatási (Szegedi medence délkeleti és nyugati, Battonya-Pusztaföldvár északi és déli) és három geotermikus energia kutatási területre (Ferencszállás, Kecskemét, Jászberény) jelentek meg 2013 augusztusában. A kiírásokra a kijelölt napon, 2013. november 15-én beérkezett, négy területre irányuló összesen hat pályázat mindegyike formailag érvényesnek minősült.

A Magyar Bányászati és Földtani Hivatal a felhívások közzétételétől Adatszobát működtetett, ahol a felmerült, különösen a benyújtandó dokumentumokra vonatkozó több mint száz kérdésben adtak rendszeres tájékoztatást. Az összesen 20 érdeklődő 44 pályázati kiírást vásárolt, a Hivatalhoz fordulók ezután elsősorban a geofizikai és geológiai adatokba kérések betekintést. [...]

A beérkezett pályázatok a Szegedi medence nyugati, Battonya-Pusztaföldvár északi és déli, valamint Jászberény területekre irányultak. A Minősítő Bizottság munkájának zavartalansága és a versenysemlegeség biztosítása érdekében a koncessziós pályázatban érintetteknek a beérkezett ajánlatokról és elbírálásukról készülő emlékeztető nyilvánosságra hozataláig nem áll módjukban további információt közölni.

A befektetői érdeklődés és a résztvevőktől érkezett visszajelzések is visszaigazolták a fejlesztési minisztérium véleményét, amely szerint a bányászati koncessziós rendszer összhangban áll a nemzetközi iparági gyakorlattal. A tárca a jelenlegi pályázatok tapasztalatainak összegzését, a feltételrendszer és eljárásrend finomhangolását követően új kiírások megjelentetését tervezi.”

2014. február 14.: „A nemzeti fejlesztési miniszter a pályázatok értékelésére létrehozott minősítő bizottság javaslata alapján meghozta döntését a szénhidrogén és a geotermikus energia kutatási területekre kiírt bányászati koncessziók megadásáról. A döntés értelmében szénhidrogén kutatására, feltárására és kitermelésére a MOL Magyar Olaj- és Gázipari Nyrt. (Battonya-Pusztaföldvár észak és a Szegedi-medence nyugat területére) és a Vermilion Exploration B.V. (Battonya-Pusztaföldvár dél területére), míg geotermikus energia kutatása, kinyerése és hasznosítása céljából a CEGE Közép-Európai Geotermikus Energia Termelő Zrt. (Jászberény területére) nyert jogosultságot koncessziós szerződés megkötésére. [...]

A koncessziók megadásáról a koncesszióról szóló 1991. évi XVI. törvény és a bányászatról szóló 1993. évi XLVIII. törvény rendelkezéseinek megfelelően a nemzeti fejlesztési miniszter döntött, a minősítő bizottság értékelése és javaslata alapján. A döntésről a nyertes pályázók írásban értesítést kaptak. Ferencszállás, Kecskemét és a Szegedi-medence délkelet területére kiírt koncessziós pályázati eljárásokat – mivel azokra nem érkeztek ajánlatok – a nemzeti fejlesztési miniszter eredménytelennek nyilvánította.

A szerződések megkötésére az eredményhirdetéstől számított 60 nap áll rendelkezésre, amely egy alkalommal, legfeljebb további 60 nappal meghosszabbítható. A geotermikus koncesszió időtartama a szerződés hatályba lépésétől számított 35 évre, míg a szénhidrogén koncesszióké 20 évre szól. Az időtartamok egy alkalommal, újabb pályázat kiírása nélkül, a koncessziós szerződés időtartamának felével meghosszabbíthatóak.

A tárca a jelenlegi pályázatok lebonyolításának a tapasztalatait is figyelembe véve új pályázati kiírások megjelentetését tervezi.”

RENDEZVÉNYEK

III. Környezet és Energia Konferencia

Helyszín: *Debreceni Egyetem*

Időpont: 2014. május 9-10.

A Magyar Tudományos Akadémia Debreceni Akadémiai Bizottságának Megújuló Energetikai Munkabizottsága és a Debreceni Egyetem Földtudományi Intézete által szervezett konferencia a környezettudatos energiatermelést és településtervezést, valamint az energiapolitikát állítja a középpontba.

Bővebben: <http://geo.science.unideb.hu/taj/page/energiakonf2014.html>

X. Nemzetközi Geotermikus Konferencia

Helyszín: *Freiburg, Németország*

Időpont: 2014. május 14-16.

A háromnapos, mélygeotermiával foglalkozó konferencia a rövidkurzusok és tanulmányi kiadványok mellett a geotermikus hőhasznosítást, kockázatkezelést, az új német megújulóenergia-törvényt, valamint geotermikus fejlesztések jövőbeli irányait tűzi napirendre.

Bővebben: <http://www.geothermiekonferenz.de/en/node/1269>

2030 Reasons to Integrate Heating and Cooling

Helyszín: *Brüsszel, Belgium*

Időpont: 2014. május 22.

A European Technology Platform on Renewable Heating & Cooling (RHC-Platform) a biomasszában, geotermiában és a napenergiában érdekelteket, valamint az érintett iparágak képviselőit hozza össze annak érdekében, hogy kidolgozzák a megújuló energia hűtés-fűtés szektorban való növelését célzó közös stratégiát.

Bővebben: <http://www.rhc-platform.org/>

European Conference on Geothermal District Heating

Helyszín: *Aachen, Németország*

Időpont: 2014. június 12.

Mindazok számára, akik érdeklődnek hazájuk mélygeotermikus adottságai iránt, esetleg a geotermikus távfűtés szabályozására alkalmazott módszerek legjobb gyakorlatait kívánják megvitatni egymással, vagy innovatív finanszírozási megoldásokat keresnek geotermikus projektekhez, a Geotermikus Távfűtés Európai Konferenciája remek alkalmat kínál.

Bővebben: <http://geodh.eu/>

Magyar Geotermális Egyesület

Postacím: 1021 Budapest, Ötvös J. u. 3.

Tel: (1)-224 0424, fax: (1)-214 5953

E-mail: info@mgte.hu, szitag@mgte.hu

Honlap: www.mgte.hu