

Javaslat a közterület témakörének komplex kutatására

A közlekedési és a társszakmák számára rendkívül hasznos és újszerű az a megközelítés, amit a szerzők nagy gondossággal és széles körű kitekintéssel tárnak elénk, és foglalják össze a komplex kutatásokra tett javaslataikat.

DOI: <https://doi.org/10.24228/KTSZ.2021.4.1>

Somfai András – Gaál Bertalan

ny. okl. szakmérnök, szaküzemgazdász – Széchenyi István Egyetem Közlekedési Tanszék
e-mail: somfai.andras@gmail.com, gaalb@sze.hu

1. BEVEZETÉS

Filozófiai magaslatoikon vitatkoznak arról, hogy ki volt az utolsó polihisztor: Leonardo da Vinci vagy Lomonoszov, vagy még a 19. század végén is voltak mindentudó személyek? Valószínű, hogy a 18. századig az *adott kor* tudástömege még belefért egyetlen koponyába, de az ipari forradalom kapcsán elindult tudományfejlődés eredményei már biztosan nem – vagyis teljes értelmében vett polihisztor már vagy 150 éve nem is létezhet. Azóta a *tudás többnyire* a szakágakon belül növekszik, a csúcseredményeket pedig többnyire specialisták hozzák létre. A csak szűk területre figyelés azonban sok esetben azzal a veszéllyel jár, hogy többnyire el is szigetelődnek a világtól-társadalomtól, de sokszor még az alapszakmától is.

Ám a specializálódás automatikusan „kitermeli” a fordítottját: az összefüggésekben való szemlélés, a globális gondolkodás igényét is. Ennek kiteljesedéséhez viszont már más hozzáállás szükséges: széles körű szakmaközi kutatói szerkezet, hatalmas empátia, komplex szemlélet és a mindezt finanszírozó megbízó (megbízók?) is. Az újfajta feladat nagy kiterjedésű is lehet, amelyre példaként a *közterület* elemzését választottuk. Láthatjuk, hogy egy egyszerű témából milyen nagy számú új rész-

kutatási feladatot lehet megfogalmazni. Ezek megoldása mind-mind hozzájárul ahhoz, hogy közterületeink magasabb színvonalon szolgálják a társadalmat.

2. A KÖZTERÜLET FOGALMA

Legelső tisztázni az, hogy mi a közterület? Erre azonban nincs egyértelmű válasz. Az 1988. évi 1. törvény (az „úttörvény”) nem tartalmazza a „közterület” definícióját. Ugyan megkülönbözteti a „közút” fogalmát a „közterület” fogalmától, de csak sejteti, hogy ez utóbbi bővebb a közút fogalmánál. Az 1/1975. KPM-BM rendelet (a KRESZ) is csak a „közút” fogalmat használja.

A legrészletesebb forgalomértelmezést a közterület-felügyeletről szóló 1999. évi 63. tv. adja. Ez szerint közterület: „a közhasználatra szolgáló minden olyan állami vagy önkormányzati tulajdonban álló terület, amelyet rendeltetésének megfelelően bárki használhat, ide értve a közterületnek közútként szolgáló és a magánterületnek a közforgalom számára a tulajdonos (használó) által megnyitott és kijelölt részét.” Ez tehát például a közparkokat is beleérti a fogalomba, az viszont tisztázatlan, hogy az árvédelmi töltések is ide tartoznak-e, hiszen ezeknél kérdéses a „bárki használhat” kifejezés helyes-

sége. Külön érdekesség, hogy a földnyilvántartók szerint a „közterület” kifejezés meg fog szünni, mint földnyilvántartási fogalom. Figyelemre méltó az is, hogy a közterület használatával kapcsolatos győri 11/2016. ök. rendelet az előzőknél pontosabb definíciót ad. **Összegezve: fel kell kutatni a további meghatározásokat, és legelőbb a közterület fogalmát kell definiálni – minden érintett szerv egyetértésével.**

3. A KUTATÁSI TERÜLETEK

A közterületeken több „reál” szakma működik, így természetes részvételük a kutatásban. Itt azonban az ember, mint egyén és mint társadalmi tényező is jelen van, tehát a kutatásban szükséges a „humán” tudományok bizonyos ágainak részvétele is. Ez azért fontos, mert – mint a továbbiakban láthatjuk – nagyon sok tennivalónk van a közterületeken az egyén és a társadalom szempontjából egyaránt. Ezért, első kigyűjtésben a következő *fő kutatási részterületeket* tartjuk szükségesnek kialakítani:

1. Közlekedés
2. Közművesítés (víz-csatorna, gázellátás, elektromos- és hőenergia-ellátás, távközlés)
3. Építészet - kertészet – utcabútorozás
4. Gazdaság (építés, üzemeltetés, nemzetgazdaság)
5. Társadalomtudomány (szociológia, pszichológia)
6. Ember-közterület-táj környezetkapcsolat (messze nem csak környezetvédelem)

Ha alapos munkát akarunk végezni, akkor mindegyikben szükséges:

1. időbeni folyamatvizsgálat,
2. a térbeni különbözőségek vizsgálata (településközpont, lakó-ipari-zöldterület, külterület),
3. a társadalom érintett köreinek megkérdezése,
4. nyugati (esetenként: keleti) összehasonlítás.

Nem érdektelen a vizsgálok-kutatók nézőpontja sem, amelyet a *munka- és tevékenységi körük* befolyásol leginkább. Ez szerint indokolt

1. pénz-biztosítók (vezető tisztségviselők, politikusok)

2. lebonyolítók
3. tervezők
4. hatóságok
5. kivitelezők
6. közterület- és jármű-üzemeltetők
7. problémaérzékeny orvos, pedagógus, rendőr szakemberek

részvétele a munkában. Az utóbbi csoport bevonását az is indokolja, hogy *sok határterületi témában nem tudjuk, hogy mit nem tudunk*, és erre néha csak „külső” jelzések alapján döbbsünk rá.

A 3.1. – 3.6. pontokban válogatást adunk azokból a feladatokból, amelyek a közterületen és környékén fennálló szabályozási, tervezési, gazdasági mérlegelési, humán vonatkozású stb. hiányosságokból és lehetőségek közül elénk tárulnak. A lista egy induló állomány, amely várhatóan tovább bővül és/vagy módosul majd a kutatási munka során.

A kutatás végső célja az, hogy milyen módon lehet a közterületeinket jól használhatónak, kellemesebb megjelenésűnek, de társadalmi szinten mégis gazdaságosan kialakítani?

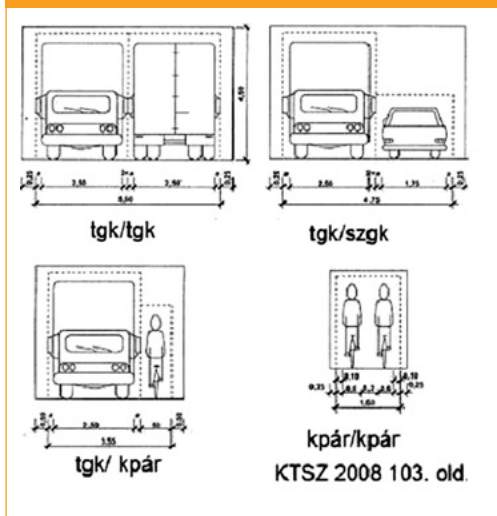
3.1. Közlekedési vonatkozású közterületi kutatnivalók

Az itt felvetett szakmai problémák általában lokális jelentőségűek, de sűrű előfordulásuk miatt a negatívan érintettek számára fontosak is lehetnek. Javításuk, újragondolásuk elsősorban szakmánk társadalomkapcsolati kérdése. Néhány válogatott példa:

3.1.1. Forgalmi és parkolási sávméretek kis sebességeknél: Az ÚT 2.1.201:2008 sz. Ütügyi Műszaki Előírás (KTSZ) 4.7.2.1. pontjában a 4.3.c - 4.3.d ábrákon foglalkozik a csökkentett sebesség (30 km/h) melletti mértékadó járműtalálkozások pályaszélesség-csökkenési lehetőségeivel (1. ábra). Az ábrák azonban befejezetlenek, és az előírás szövegében sincs utalás az alkalmazhatóságukra. Be kellene fejezni a felvillantott gondolatot, és kiegészíteni a találkozási típusokat, mivel például a tömegesen épített 6 m-es lakóutcai útpályáink kétirányú forgalom mellett igen veszélyesen, egyirányúsítás esetén pedig gazdaságtalanul

használhatók egyoldali parkolásra (2. ábra), a kétoldali parkolás pedig csak rövid lakóutcában működtethető. A reálisan használható méretek és feltételek tisztázásának tehát nagy a jelentősége.

1. ábra: Részlet a KTSZ-ből



2. ábra: A 6 m körüli útszélesség problémái



3.1.2. Buszöböl elhagyhatósága vagy „negatív öböl” kialakítása: Világosan kimunkált feltételek híján ezek lassan terjednek, miért is alkalmazási segédlet kidolgozása indokolt.

3.1.3. Kiszüzetli- és vendég-parkolók közterületi elhelyezése: Nem életszerű az OTÉK

előírása, amely szerint ezeket teljes egészében a telekterületen belül megkövetelni, ezért részletes kutatás szükséges, az érintett gazdasági szereplők bevonásával.

3.1.4. Járdaszfalt-repedések kezelési lehetőségei: A (lézer-)technika mai színvonalán meg kell oldani ezt a problémát is. Nemzetközi kitekintés és hazai kísérletek szükségesek.

3.1.5. A kiemelt szegélyek élkialakítása és az utólagos tompítás: A nemzetközi szabvány azért nem írja elő a „felni-barát” ferde élettörést, vagy döntött homlokoldalt és a nagyobb él-lekerékítést, mert ezeket a nemzeti szabványokra bízta. Ennek híján lépünk kell.

3.1.6. A szegélyépítési gyakorlat komplex felülvizsgálata: A nem gépesített útszegélyépítés nehéz fizikai munka és sok hibalehetőséget rejt magában. Nemzetközi kitekintés és a hazai kísérletek továbbfejlesztése szükséges a szegély-probléma korszerű megoldásához.

3.1.7. A szegély menti vízelvezetés elősegítési lehetőségei: Nemzetközi kitekintés, a drágább konstrukciók megújítása és esetleg teljesen új irányú megközelítés hozhat eredményt.

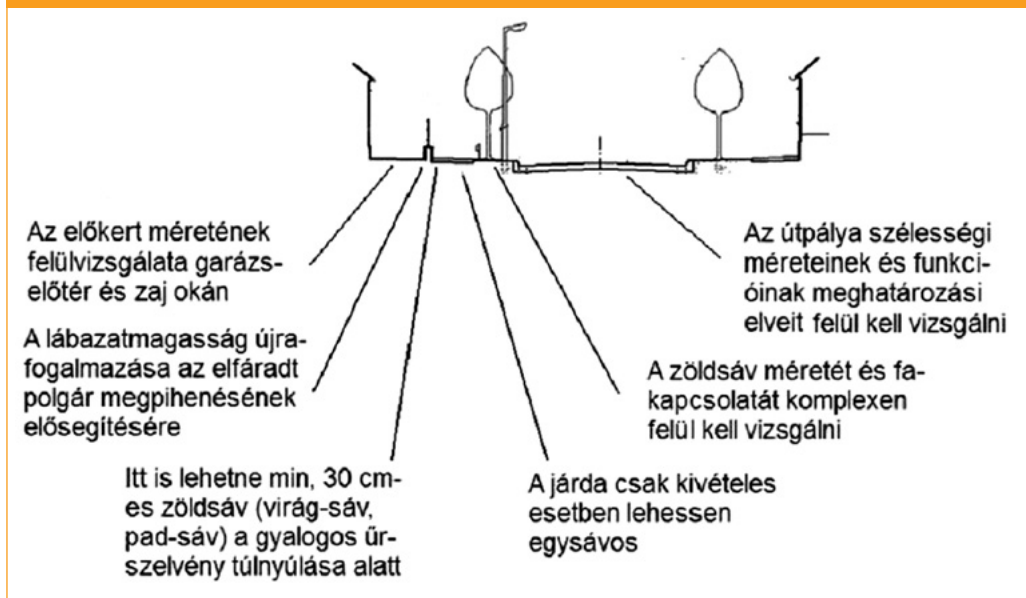
3.1.8. Hídszegély-magasság és a kerékpárosok: Indokolt a lovaskocsi-korban kialakult magas hídszegélyek felülvizsgálata, különös tekintettel a kerékpárosokra.

3.1.9. A közterületi lépcsőkialakítás sajátos szabályai: A gyalogosok szabadterei nagyobb sebességigénye miatt másképp kellene méretezni kint a lépcsőket, mint az épületeken belül.

3.1.10. Telekbejárók elfogadható lejtésrendszerei: Az e téren tapasztalható durva hibák miatt nemzetközi kitekintés segítségével, valamint autótípusok és megépült kocsifelhajtók nagyszámú kipróbálása alapján kellene az elfogadható lejtésrendszereket kidolgozni.

3.1.11. Fedetlen előkert garázsbejárók használati problémáinak elemzése: A telekbejárókhoz hasonlóan nincs elég részletes előírás

3. ábra: A rutinszerűen alkalmazott elveket és méreteket felül kell vizsgálni



a garázsok le- és feljáróira sem, ami esetenként nehezen vagy egyáltalán nem használható garázsokat eredményez. Alapos körütekintés, nagy számú autó fel- és lejáró-vizsgálat nyomán kellene az elfogadható lejtésrendszereket kidolgozni.

3.1.12. A térszíni elemeknél felmerült néhány további elvi kérdés: (3. ábra) Az előkertes beépítésnél indokolt a bevett 5 m-es előkert-méret felülvizsgálata az autók méret-növekedése, a garázs-lejtő enyhítése, ill. a behatoló zaj csökkentése okán. Terjesztetni kellene a szék-magasságú kerítéslábazatot az idős gyalogosok segítése érdekében. Mennyi lehessen a nagyon kis forgalmú járdaburkolat szélessége? Fontos feladat a telekhatár és a járda közötti zöldsáv ügyének és a fasorok témakörének komplex vizsgálata is.

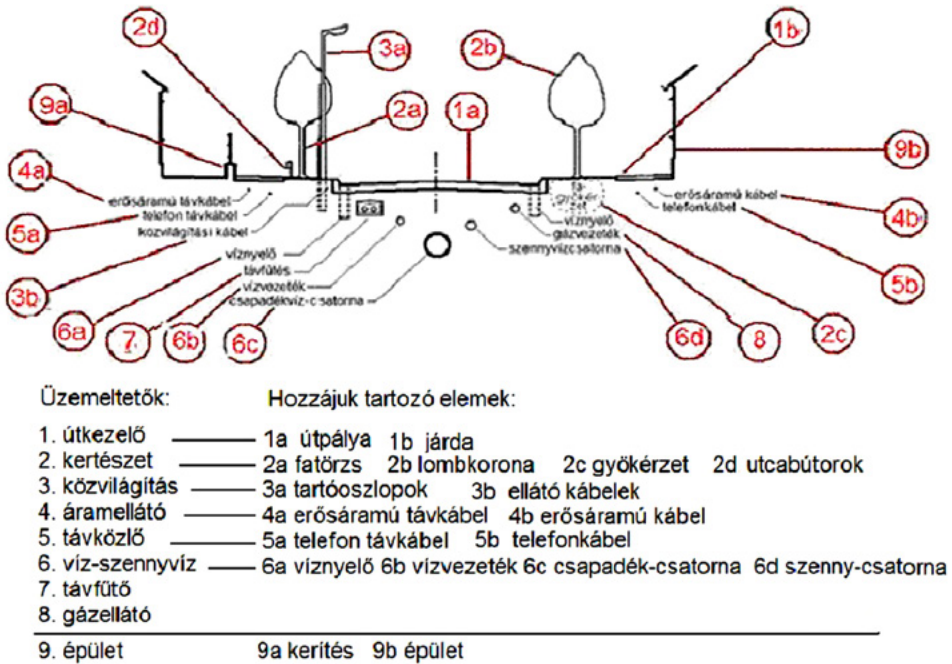
3.2. Közműves szakterületi kutatnivalók a közterületen (néhány kiválogatott feladat)

Csendes átalakulás megy végbe a közterületen levő vezetékek világában, talán túlságosan is

csendes. Csak lassan bontakozik ki az új anyagok, új méretezési elvek és viszony-megváltozások hatása. Itt elsősorban a közterülethez való viszonyaik változásának egyes kutatni való elemire térünk ki.

3.2.1. Közterületi koordinációt igénylő elemek: Ezek bemutatásával (4. ábra) arra hívjuk fel a figyelmet, hogy a közműveknek, a fáknek és a kerítéseknek akár 18 eleme is összejöhet egy útkeresztmetszetben. Ezek leegyszerűsítve nyolc üzemeltetőhöz is tarthatnak, és ezekhez jönnek még – befolyásoló tényezőként – az épülettulajdonosok, illetve az épületek és a kerítések. Az elemek nagy száma, a megoregedett előírások és az említett átalakulási folyamatok igénylik az elhelyezési előírások felülvizsgálatát. Mivel a közterületen belül általában a közlekedési elemek adják a legmerevebb helyszínrajzi és szintmagassági kötöttségeket, a közterületi koordinációban is a közlekedési ágazatnak kell a fő koordinátori szerepet elvállalni, betölteni. A szabványok és előírások felülvizsgálatánál ennek a szerepnek is érvényesülnie kell.

4. ábra: Közterületi koordinációt igénylő elemek



Érintettek száma: 8 + 1

Elemek száma: 18 + 2

3.2.2. A közterületi csapadékvíz-gazdálkodás részleteinek kidolgozása: Ma már nem a víz teljes körű és gyors elvezetése a cél, hanem az elvezetés-késleltetés-szikkasztás-felhasználás kvartett optimumának megtervezése, külön kiszámolva a fagyott talajú olvadási időszakra is. Szükség van a téma nemzetközi áttekintésére és segédlet kidolgozására.

3.2.3. Közműszerelvények síkba igazítása: A közterületi burkolatokból kiálló vagy a megsüllyedt közműszerelvények általában valamilyen építési hiba következményei. Ezen túl vannak olyan aknafedlapok, amelyeknél a fedlap még a fedlap-keret szintjénél is mélyebben van. Mivel ezek a forgalmat veszélyeztethetik, indokolt a hibák közös elemzése és a megelőzési-kijavítási módszerek kidolgozása.

3.2.4. Közműszerelvény-fedlapok érdesség-i foka és fajtái: A hazai és külföldi kínálat elemzése és csúszásvizsgálatok után meg kell

határozni a fedlap-gyártásnál elérendő paramétereket, valamint a meglévő fedlapok szükség szerinti utólagos érdesítésének módszereit (5. ábra).

5. ábra: Érdesség- és csúszásvizsgálatok szükségessége



3.2.5. A villanyoszlop, a légvezeték és a kandalóber jövője: Magyarországon új épületek ma már csak földkábelben keresztül lehet bekötni az áramellátásba. Üzembiztonsági és élettartami okokból a légvezetéseket fokoza-

tosan (a drágább) földkábelre cserélik – már létezik 400 kV-os földkábel is. Nemzetközi tekintés, gazdasági és jogi elemzés, településképi szempontok figyelembevétele szükséges a térszint feletti közművek jövőjének meghatározásához.

3.2.6. Tartalék védőcsövek kérdése: Hol, milyen célokra és milyen előtekintési távlatban válhat szükségessé tartalék védőcsövek vagy más eszközök biztosítása a 21. század elején? Nemzetközi történeti és technikai tekintés, pénzügyi-jogi kérdések stb. tisztázása szükséges.

3.2.7. Hídburkolatok temperálási módszerei: A talajon fekvő útburkolathoz viszonyítva hamarabb kihűlő hídszerkezet és hídburkolat hideg időben lokális balesetveszélyt jelent. Nemzetközi kitekintés és a hazai lehetőségek megállapítása, kísérletek végzése indokolt.

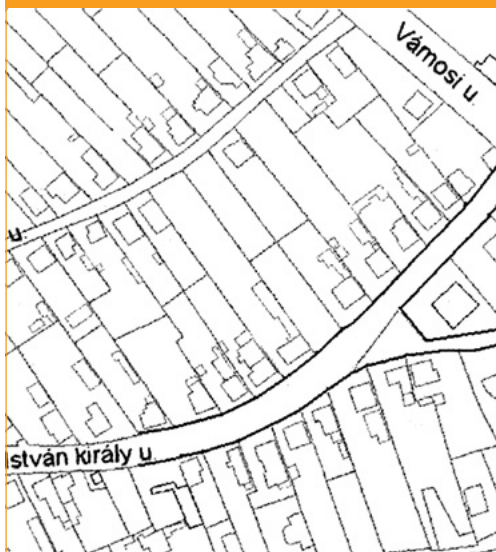
3.3. Építész, kertész, utcabútorozó viszonya a közterületekhez

A közterületi tevékenység harmadik műszaki csoportja az építészek, a kertészeti tervezők és az utcabútor-tervezők, illetve kivitelezők tevékenysége. Az építészeknek a közterületek határvonalainak megszabásában, a kerítések kialakításában, a telkek út- és közmű-kapcsolatainak generálásában, valamint az utcakép-településkép-települési arculat térszint feletti részének megszabásában van fontos szerepük. A kertészeti tervezés az utcai növényzet telepítésével, az utcabútorozás pedig a kerti padtól a köztéri szobrokig terjedő köztárgyak elhelyezésével foglalkozik. Szakmánk és e csoport a munkakapcsolata nem zavarmentes, nem vagyunk elég toleránsak és együttműködők egymással. Kutatni- és javítanivaló van bőven. Ezek közül felsorolunk néhányat.

3.3.1. A történelmileg kialakult, illetve a tervezett utca-alakzatok mélyreható elemzése: A történelmileg „szabálytalanul” kialakult utcák, utcácskák, terek az ott lakók számára sokszor vonzóbbnak tűnnek, mint a merev, egyenes utcák. A műszaki csapatok-

nak problémaérzékeny szociológusokkal és pszichológusok bevonásával kellene ezeket elemezni, majd a jó és a kedvezőtlen közterület-alakzatokat például Településtervezési Formakincstár néven tervezési segédletben közzétenni (6-11. ábrák).

6. ábra: Kellemes ősi, „elágazós” tér-alakzat



7. ábra: Egy érdekes új utca-bővület



8. ábra: A túl-utcázott Wekerle-telep



9. ábra: Egy túl egyhangú utcahálózat



10. ábra: Félbehagyott kusza utcahálózat

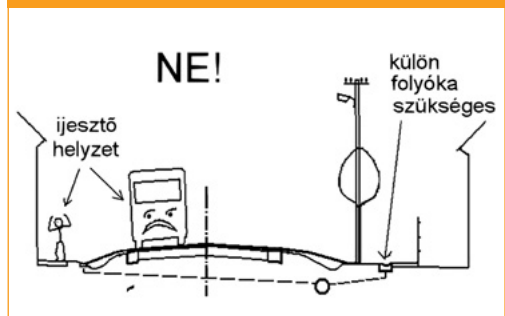


11. ábra: Az íves utca érdekesebb lehet

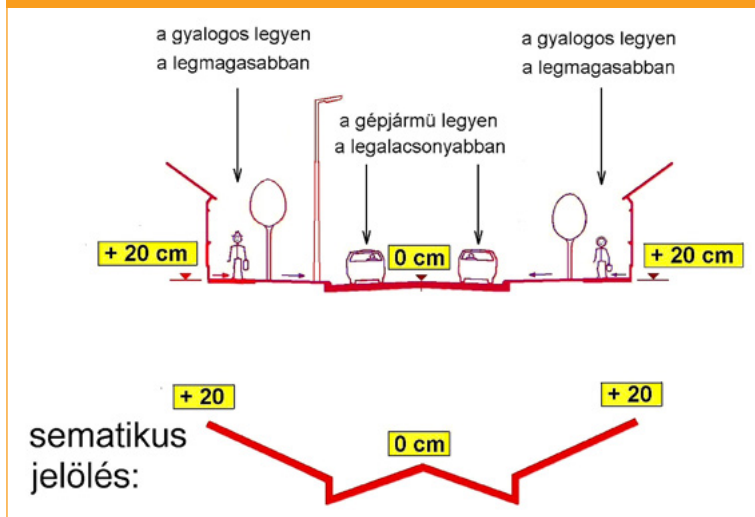


3.3.2. A fasorok, zöldsávok és burkolatok elemzése közlátványi szempontból: Az építészet hajlamos az utcaképet az épületek látványával azonosítani. Ez szélsőséges esetben így is van, de az épületek mellett a térszíni burkolatok, járművek, zöldsávok és fasorok (ha vannak) jelentősen befolyásolhatják az összképet, amelyet indokolt inkább közlátványnak nevezni. Azért is kell ezzel foglalkozni, mert az éghajlatváltozás miatt megnő a közterületi és előkerti növényzet klimatizáló szerepe, ezért növelésük prognosztizálható. Mivel az utcán végignézve a fasorok idősebb korokban sokat takarnak a mögöttes épületekből, közös kutatással indokolt kialakítani a kompromisszumos növényzet-telepítési elveket. Ugyanakkor a térszíni burkolatok és a zöldfelület a közlátvány alsó felében dominálnak, amiért nagyobb gondot kell fordítani ebből a szempontból ezekre. Célszerű lenne közös kutatómunkával és jó-rossz példák kielemezésével elősegíteni a mai utcaképi-közlátványi szemlélet megváltozását és új együttműködési módok megfogalmazását.

12. ábra: A feszültségnövelő részönyevezés



13. ábra: A „polgárbarát” utca szintrendszere



3.3.3. A belterületi pályaszerkezet-erősítés elveinek felülvizsgálata:

Járdánk a nyíltárkos utcákban (néha másutt is) sajnos sok esetben mélyebben vannak az útpályánál. Ez vízelvezetési és lélektani szempontból is hátrányos a járdán gyaloglók számára. A gyalogos önmagát ösztönösen másodrendű, védtelen szereplőnek tarthatja még belterületen is a magasabb helyzetű útpályán haladó gépjárművekkel szemben. Az eddig általánosan folytatott aszfaltszönyegezési tevékenységünk a szintkülönbséget és a feszültséget tovább növeli, a vízelvezetést tovább bonyolítja-dragítja (12. ábra). S ha mindez a közlekedési szakma számára elfogadható lenne vagy belekényszerül, esetenként elfogadhatatlan lesz az érintett polgárok számára. Emiatt szükség van az eddigi gyakorlat felülvizsgálatára. A folyamat elindult, de tudatosá tétele szükséges.

3.3.4. Az utcai kerítéstő- és kapu-szintek meghatározásának új módszere:

A kérdés szorosan összefügg a pályaszerkezet-erősítés kérdésével, de nem csak attól függ. A lélektani kiindulási alapelv az, hogy a gyalogosok járőfelülete magasabban legyen a járműveket szolgáló útpályánál (13. ábra). Ehhez legtöbb esetben a járdák emelése segít, de ennek jelentős akadályai lehetnek garázslejárók, ka-

puküszöbök, alacsony földszinti padlóvonalak, hátra lejtő udvarok stb. képében. A másik mód az útpályaszint süllyesztése, amelyek a nagyobb útépitési költségek mellett esetenként közművezetékek süllyesztését igényelhetik. Látszik tehát, hogy a helyes megoldás megtalálása összetett optimalizálási feladat. Annak érdekében, hogy az új beépítésű utcákban, ill. épület-átépítések-nél a 13. ábra szerinti későbbi útkialakítással lehessen számolni, ki kell dolgozni az új

járdatszint-meghatározási módszert, annak műszaki, gazdasági, jogi feltételeit és a ritkábban alkalmazható megoldásokat.

3.3.5. A közterületi kábelesítés komplex műszaki-gazdasági vizsgálata:

Beépített utcában tervezett új épületnél, ha a légvezeték-üzemeltetők még nem ütemezték be a kábelesítést, akkor védőcsöveket kellene elhelyezni az új burkolatok alá. Kérdés azonban, hogy ki előlegezze meg az új burkolatok alá leteendő tartalék védőcsövek költségeit, és ki határozza meg a védőcsövek helyét? Mi a szerepe ebben a helyi önkormányzatnak, az útkezelőnek, a várható védőcső-használónak? Körültekintő mérlegelés szükséges.

3.3.6. Szükség van ízléses, de olcsóbb utcabútorok kínálatára:

A mai, túlzottan nagyvárosokra szabott kínálat mellett a kisebb települések számára célszerű egy szerényebb, szerethetőbb, olcsóbb elemcsalád kialakítása.

3.3.7. A közterületi elemek dizájnossítási lehetőségeinek kidolgozása:

A „fantáziamentes” köztárgyakat, elektromos elosztódobozokat stb. ízlésesen fel lehet díszíteni (14-15. ábra).

3.3.8. Település-szintű műalkotás-elhelyezés elveinek kidolgozása:

Ne csak a település-

központok vagy a belvárosok kapjanak közteri műalkotásokat, szökőkutat stb., hanem ki kell választani (új beépítéseknél: ki kell jelölni) azokat a tereket, közparkokat, vízpartot, vagy más méltó helyeket, amelyek erre alkalmasak. Új beépítésnél ezeket már a szabályozási tervben indokolt rögzíteni.

14. ábra: Példa a rossz dizájnosításra



15. ábra: Egy jó példa



3.3.9. „Az utca lelke” tényezőinek kutatása vagy megalkotása: Közös megkeresni, majd alkalmazni azokat a tényezőket, amelyet a humán-reál szakemberek és a környékbeli laikus polgár (=másban-szakember!) egyedinek, érdekesnek, vonzóknak stb. talál. Ez lehet egy ki- vagy beszögellés, ívesség, homorú hossz-szelvény, különleges fasor, különösen szép előkert vagy zöldsáv-beli virágágyás, utcai padok stb. Ezek lehetnek emléktáblával megjelöltek, vagy csak a környékbeliek közbeszédében vagy köztudatában megjelenők. Ötlet-gyűjteményt lenne érdemes összeállítani.

3.4. Pénzügyi-gazdasági kutatnivalók

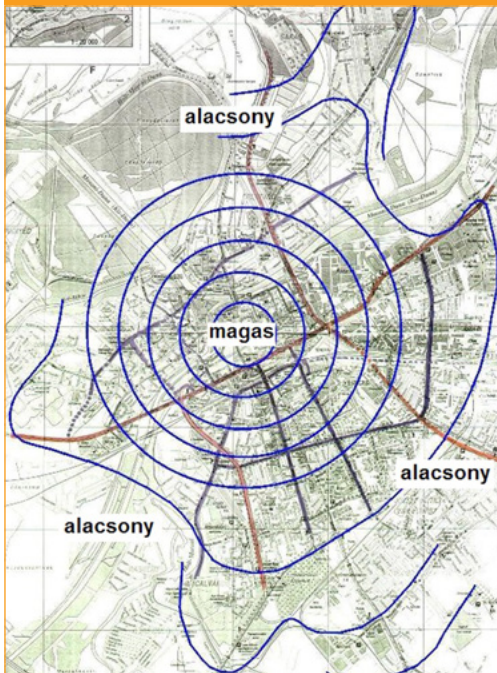
Korábban az volt a szempont, hogy minél olcsóbban épüljön meg egy létesítmény. A rendszerváltás óta már van eset, hogy építés plusz üzemelés a gazdasági mérlegelés elve. A közterületi elemek vonatkozásában azonban nagy a bizonytalanság: közműekkel terhelt belterületi utcában mennyi legyen az élettartam-mérlegelési időtáv, hogyan lehet több közterületi elemből álló összevont gazdaságosságot számítani, és mi az értékük a humán szempontoknak? Hogyan állítható össze belterületen nemzetgazdasági szintű mérleg? Volt-e valaha települési szintű mérlegelés, hiszen a közterületek mennyisége és méretei ezen a szinten dőlnek el. Az új beépítésű területnél a telekérték-növekedés a mérleg melyik oldalára kerüljön? Ezek súlyos anyagi kérdések, amelyekkel azért is indokolt foglalkozni, hogy a közterület-fejlesztésekre globális költség-haszon mérleget tudjunk készíteni és az anyagi-szellemi investíció hasznát ne (csak) az ingatlanügynökök fölözzék le. Mindenesetre látszik, hogy hosszú kutatási út áll előttünk.

3.4.1. A „túlerősített” pályaszerkezetek élettartamának gazdasági szemléletű vizsgálata: Milyen utcában, milyen feltételek mellett, milyen közművezeték-beépítési színvonal esetén indokolt vagy érdemes erősebb, hosszabb élettartamú útpálya-szerkezetet beépíteni az előírás szerint kiszámítottnál? Milyen következtetések vonhatók le a közműépítési munkaárcok sávjában sokszor megjelenő burkolat-megsüllyedésekből? Milyen más módszer van a munkaárcoknak részben vagy egész-

ben gyenge földbetonnal történő kitöltésénél, amely szintén túlerősítést jelent? Milyen további érvek és változatok merülhetnek fel? A hazai és a külföldi körületekkel és kísérletezéssel kombinált kutatás indokolt ebben a fontos anyagi és szakmapolitikai kérdésben.

3.4.2. Árkos vagy esővíz-csatornás utca-változatok komplex összehasonlítása: Több-nézőpontú elemzések indokoltak különböző szélességű, lejtésviszonyú, beépítésű utcákban, figyelemmel a topográfiai és a településen belüli helyzetre is. Hogy értékeljük az egymással szembeeső parkolási- és vízvezetési érdekeket az egyén és a közösség szempontjából, ide számítva az árokban esetleg napokig pangó esővizet is? Megoldható-e az éghajlatváltozás miatt megnövekvő záporvíz-tömeg kezelése közbenső lefolyáskésleltető ciszternákkal, puffertározó tavakkal vagy szakaszos csőbővületekkel? Újabb igény van a talajvíz-visszapótlásra és a ciszternavíz öntözési hasznosításra is. Nyugati kitekintés és szakmaközi kutatás nyomán tervezési segédletek készítése ill. kiegészítése a feladat.

16. ábra: Területérték-zónák (elvi vázlat Győrről)



3.4.3. A területérték-zónák meghatározása és elemzése: Sajnálatos, hogy a rendszerváltás óta sem foglalkozik a településtudomány a területérték és a beépítés jellege közötti összefüggésekkel, illetve ezeknek tudatos alkalmazásával. Sőt, foglalkozni kellene a „milyen célra értékes?” összefüggésekkel is, mert egy ékszerész sem fog üzletet nyitni egy falu melékutcájában, és egy többhektáros ipari üzem sem épülhet egy belvárosban (ha csak a föld alatt nem...). A területérték alakulásában a mérnöki műveknek (közlekedés, közmű) igen hangsúlyos szerepük van, tehát a közterületi „szemmel” is indokolt vele foglalkozni. A 16. ábra csak egy figyelemfelhívás erre a rendkívül fontos kutatási feladatra.

3.4.4. A közterületi teresedés telekérték-növelő hatásának elemzése: A teresedés, mint a közterület bővülete, „rangosítja” és általában felértékeli a körbevevő telkeket. Ennek hatása van, illetve kellene, hogy legyen a beépítésre és a közterület-kialakítás minőségére is. Nagy mennyiségű, soktényezős vizsgálat és külföldi kitekintés alapján indokolt egy település- és közlekedéstervezési komplex tér-tervezési segédlet összeállítása, de fontos az ingatlanforgalmazókkal való szót értés is.

3.4.5. A közterületi zöldterület hiányának hatása a lakókörnyék telekértékeire: Ez az összefüggés az új beépítésnél általában csak több év alatt tudatosodik az érintettekben, amikor már nem lehet utólag helyet adni pl. közkertnek sem. A kutatásnak az egykor volt zöldterületi hányad-előírás újrafogalmazására kellene irányulnia.

3.5. A társadalom viszonya a közterületekhez

A közterület, vagy annak használhatósága nagymértékben befolyásolhatja a társadalom és az egyén mindennapi életét. Gondolatébresztőnek felvázoljuk egyes jellemző embercsoportok néhány viszonyulási tényezőjét. (Természetesen további csoportok elemzése is indokoltá válhat.) Ezeket javasoljuk kiegészíteni, interjúk és megfigyelések segítségével tovább elemezni, az útkelzőkkel és a rendőrséggel megvitatni, a lehetséges tennivalók

megfogalmazása céljából. Összesített általános igény az, hogy a közterület igénybevételekor jó lehessen az egyén és a társadalmi csoportok közérzete egyaránt.

3.5.1. A gyalogosok legfontosabb igényei a közterületekkel szemben: Elsősorban legyen jó a járda vízelvezetése, mert töcsákon keresztül nem akar senki közlekedni (17. ábra.). Második a jó burkolatfelület, majd a közvilágítás. A csomóponti átkelések biztonságosabbá tételéért sokat tehet a közterület kezelője. Nagy mennyiségű, célirányos megfigyelés alapján minden bizonnyal több szabvány-finomítást, vagy tervezési segédlet-kiegészítést lehetne a gyalogosok érdekében megfogalmazni.

17. ábra: Legalább a templom előtt ne legyen víztócsa...



3.5.2. A kerékpárosok legfőbb igényei: Náluk a sebesség miatt nagyobb jelentősége van a jó minőségű burkolatnak, a kiemelt szegély lesüllyesztéses keresztvezetésének, és csak utána jön a jó vízelvezetés. A csomóponti biztonság függ a helyszínrajzi kialakítástól, de a területi adottságoktól is. Segíthetnének a jelzőlámpa előtti várakozásban és az elrugaszkodásban a jobb oldalon kialakított fix lábtámasszal (18. ábra.) főleg a kisebb termetűeknek. A „vonali” biztonságot csökkenti a gyalogosok fegyelmezetlen vagy figyelmetlen hanyada azzal, hogy rátéved a kerékpárútra. Itt tudatosítani kell a társadalom többi tagjának felelősségét.

3.5.3. Az autósok főbb igényei a közterületekkel szemben: A szorosan vett forgalomtechnikai kialakításon és jelzésrendszeren túl a legfontosabb a közterület áttekinthetősége,

18. ábra: Egy spontán lábtámassz a kerékpárosoknak

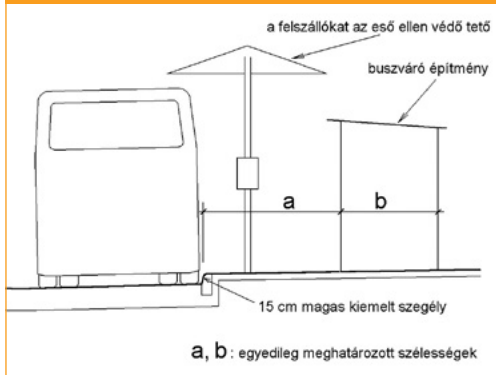


különös tekintettel a csomópontokra. Ez a haladó és az álló gépjárművek, a kerékpárosok és a gyalogosok egyértelmű érzékelését jelenti, és amelyben a közterületi növényzet, az utcabútorok, a reklámok és esetenként az épületek kerítések is szerepet játszanak. Mindez azt jelzi, hogy a közúti forgalom biztonsága nem csak forgalomtechnikai ügy! Ezen kívül ma már alapvető autós igénynek nevezhető a jó burkolat és a jó vízelvezetés.

3.5.4. Az autóbusszal közlekedők közterületi iránti igénye: Elsősorban a rázkódásmentes haladást biztosító jó burkolat. Pszichológusokkal közösen elemzendő, hogy miért nem tesszük szóvá a buszmegállók megoldatlan járdakapcsolatait – ékes példa erre a győri Egyetem buszmegálló és az Egyetem között kitaposott földút. Miért fogadjuk el a buszváró építmény és a busz ajtaja közötti néhány méter távolság fedetlenségét, ahol már a berletet kell szorongatni a kezünkben, de az esernyőt is össze kell csukni (19. ábra)? Milyen ehhez hasonló ellentmondásokat fedezünk fel a helyszíni vizsgálatok során és mit használhatunk a nyugat-európai kitekintésből?

3.5.5. A vonattal járók igényeit a vasúti területekkel szemben kettős mércével indokolt meghatározni. A hazai utasforgalmi létesítményeket ugyanis a magyar utasok nagy része csak hazai mércével tudja mérni, mert nem ismeri a

19. ábra: Utasvédelem a buszváró és a busz között



nyugat-európai színvonalat. Csak a közelmúltban kezdődött teljes körű vasútrekonstrukciók kapcsán kezdték a 21. század színvonalán megújítani az utasforgalmi létesítményeket. Néhány tényező: nálunk a perontető pénzkérdés, míg nyugaton az egyenlő bánásmód kérdése. A hazai pályatervezési szabályzat csak 30 cm-es emelt peront és 55 cm-es magasperont ismer, nyugaton sok helyütt 1 m-es peron van. A kutatásnak ezek tisztázására is ki kell terjednie. Mi legyen az aluljárók megcélzandó lépcsőfellépőmagassága, hol legyen a gyalogosoknak rámpa, fedett legyen-e a lépcső, mennyi legyen a peronon a padsűrűség, legyenek-e vandálbiztos WC-k és hol? Lesz-e méteres betűs állomásnév, LED-es megvilágítással? Jól illeszkedik-e a vasút a település járdahálózatához, milyen a bekötő járda és kerékpárút közvilágítása, van-e buszkapcsolat és van-e megfelelő parkoló? A kutatás során még felmerülhetnek további vizsgálnivalók is.

3.5.6. Az időseknek többletigényei lehetnek a közterületekkel szemben. Interjúk, megfigyelések és az idősek mellett a fiatalabb családtagok célirányos megkérdezése indokolt. Milyen távolságban lenne szükség padokra az utcákon, a temetőknél, milyen sűrűn a közparkokban, a játszótéren és milyen elrendezési változatokban? Kutatni kellene ezen padok szerepét az idősek társadalom- és társzkapcsolatában, napi sétájuk elhatározásában. Itt az orvosokat és a nyugdíjas szervezeteket indokolt bekapcsolni a kutatásba.

3.5.7. A gyerekek igényei a közterületekkel szemben: Széles körű interjúkkal kellene általános, illetve konkrét helyekhez kötődő véleményeket és javaslatokat beszerezni. Meglepő részlet-igényekre derülhet fény. Fontos egyes tanárok, a szülők és a rendőrség bevonása.

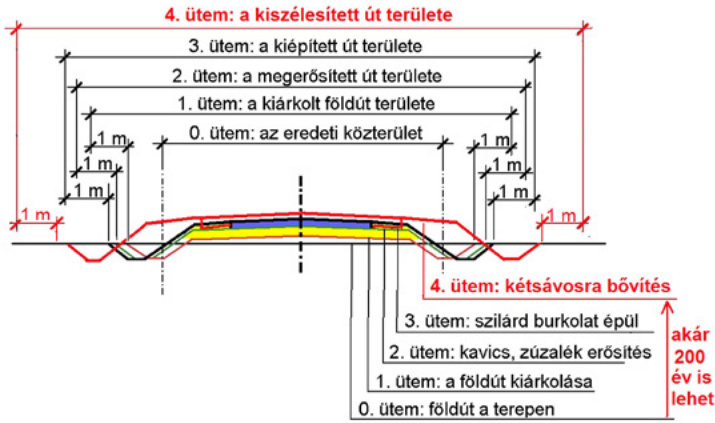
3.5.8. A közterület (képletes) igénye a társadalommal szemben: Alapvető igény a kulturált közterület-használat, az állagmegóvás, a meg-nem-rongálás. Vigyázzunk: a járdák véges mérete miatt csoportosulásainkkal ne álljunk el a járdán közlekedők útját. Forgalmas, de nem lámpázott gyalogátkelőhelyeken ne hosszú libasorban, hanem csoportokba rendeződve keljünk át; bejelentkezős gyalogos átkelőhelynél csak abban a periódusban nyomjuk meg a gombot, amikor tényleg át akarunk kelni. Jobbra kisíves forgalom keresztezésénél ne lassítsuk a forgalomlefolysáttal, hogy csak sétálva kelünk át. Azokat az aknafedlapokat, amelyeken valamilyen burkolatjel áthalad, ugyanazon pozícióban helyezzük vissza. Épületvakolás után ne maradjanak a járdán habarcsfoltok. Össze kellene gyűjteni azokat az igényeket, amelyek részei a közterület-kultúrának. Az „okos város” programok keretében érdemes lenne ezeket iskolai segédanyagba is összegyűjteni.

3.6. Közterületek a természeti térben

A külterületi közterületek döntő részben útterületek. Nyomvonalaiuk túlnyomó részben adottak, de a magasabb rendű utaknál jelentős arányban létesül új nyomvonal. A természeti béke érdekében mindkét csoportnál törekedni kell az adottságokhoz-kötöttségekhez való igazodásra, ami persze nem jelenti azt, hogy ne vállaljunk fel konfliktusokat. Túl a mindennapi példákon, a következőkben néhány kutatni-és kidolgozni való témát vetünk fel.

3.6.1. A külterületi közterületek szélességének fokozatos növekedése: A mai külterületi utak döntő többségét a 19. század első felében mérték ki a földrendezés során, 6-8-10 öles szélességgel. A fejlődés fokozatosan haladt a terpen járt földsváttól a kiárkoláson, kavics-

20. ábra: A külterületi közterületek bővülése



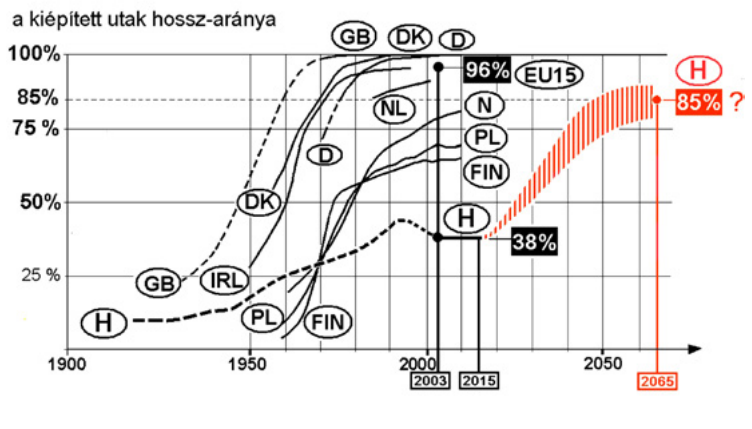
lason-murvázáson keresztül a valamiféle burkolattal történt ellátásig (20. ábra). A fokozatos fejlesztések, a kiárokolások és a bevágásos utak mélyülése miatt nőtt és kis mértékben ma is nő az igénybe vett terület – de a fizikai változásokat nem mindig követte a földnyilvántartás. Ez pedig azt is eredményezheti, hogy egy újabb útfejlesztés vagy fasorületés esetén a helyszínen látottnál nagyobb területet kell megszerzeni. Volt olyan eset, hogy útszélesítésnél inkább megalkudtak keskenyebb padkában, sőt 4/4-es(!) rézsűben, csakhogy ne kelljen papíron 0,5 – 1,5 m-es területmegszerzésekkel bajlódni. A műszaki elnyomorodás és a csalások megelőzése érdekében mérlegelni kell valamiféle egyszerűsítő törvényi tétel kidolgozását az 1-2 m-es útbővítések megszerzésére. Ehhez az is szükséges, hogy az útmenti területtulajdonos belássa: a jobb út által telkének fajlagos értéke növekszik, a termelés önköltsége pedig csökken. Mezőgazdasági szakemberek bevonása indokolt.

3.6.2. A külterületi földutak fejlesztési stratégiája: Történelmi okokból jelentősen lemaradtunk az összhálózatra – és nem csak az állami utakra! – számított 38%-os útkiépítettségünkkel az EU-15-ök 96% feletti értékétől (21. ábra.). Nemzetközi műszaki-gazdasági kitekintés alapján valószínűsíthető, hogy 2065 körülre a magyar útkiépítettség arány eléri a 85%-ot. Egy ilyen ütem nem lehetetlen, hiszen egyes

nyugati országok ennél is gyorsabban építették ki útjaikat az 1960-70-es években. Az úthálózat összetételéből viszont az következik, hogy az útépités fokozatosan áttérődik a helyi külterületi utakra, ami már több ágazatot – közte a mezőgazdaságot – érintő stratégiai kérdés (22. ábra). A lassan 10 éve álló kutatást indokolt az újabb adatokkal kiegészítve folytatni, megismételni és a következményekkel számolni.

3.6.3. A lelapított rézsű visszaadása a természetnek: Bizonyos terepviszonyok és talajfajta esetén mérlegelni lehetne a meredek

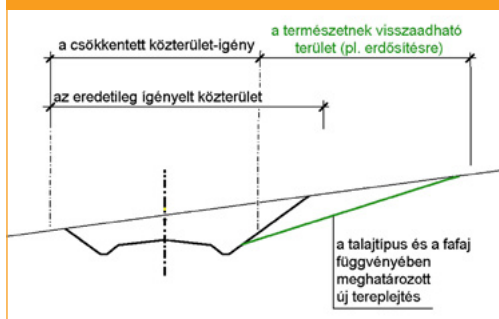
21. ábra: Európai útkiépítettség grafikonok



22. ábra: A külterületi földutak jövője



23. ábra: A lelaposított rézsű visszaadása



rézsű helyett szélesebb, lapos rézsűt kialakítani, és ezt jól kiválasztott fajfajjal erdősítve visszaadni a természetnek (23. ábra.). A technikai megoldáson túl az ilyen elősegítő jogi szabályozást kell kidolgozni.

3.6.4. Puffertavacsák létesítése az úti többletvizek késleltetésére: Különösen hosszú lejtőben és kötött talaj esetén van létjogosultsága a víz-visszatartás vagy víz-késleltetés ezen fajtájának. Ilyen tavak – főleg nyugaton, de az Őrségben is – már léteznek, csak megfelelő tájékoztató anyagokkal szorgalmazni kellene a szélesebb körű alkalmazásukat a közlekedési szakemberek körében.

3.6.5. Összehangolás a mezőgazdasági területek vízrendszerével: A rendszerváltást követő mezőgazdasági privatizáció és árokbeszántások hibáin okulva ma már jól halad a mezőgazdasági vízvezető- és öntöző csatornák (újra-)fejlesztése. A program azonban nem számol az árkok egy része mellett húzódó

földutak fokozatos fejlesztésével, mert ezzel nem jelentkeztünk a társ-szakágaknál. Körültekintő koordináló munka megszervezése szükséges.

3.6.6. Út menti fasorok-erdősávok ügye: Ezen alakzatok mikroklimatikus hatásai a páratartalom helyi növekedésében és adott esetben hóátfúvások képződésében jelentkeznek, ami a földutak járhatóságát megszüntetheti, de a mezőgazdaság számára hasznos. A burkolt utakat csúszóssá teheti még egy nyári hajnali páralecsapódás is, de erdőtlen vidéken ezekben a területsávokban tudnak megbújni az apróvadak. Ezek miatt a megfigyelések és a szakirodalom alapján kellene közlekedési, kertész, erdész és mezőgazdász szakembereknek közös álláspontot kialakítani a különböző esetekben alkalmazandó megoldásokra.

3.6.7. Modern „útszéli kereszttek”, jel-fák, tájlélek-megjelenítők: Ezek a tájat változatosabbá és kedvesebbé képesek tenni. A meglévő útszéli keresztteknek 10-20 m²-es zöld „aurát” lehetne teremteni néhány bokorral vagy fával. Új mementókat lehetne alkotni pl. beton posztamentumban erősített lovaskocsi-kerékkel, ekével, körmös traktor kerékével, valódi vagy jelképes hordóval stb. Ezekkel utalni lehetne a táj múltjára vagy jelenére, de sokféle más modern és strapabíró műalkotás is elképzelhető. Egy-egy 100-200 m²-es fás kisliget, vagy egy egyedül álló nagy fa egy kis szempihentető egyediséget vihet a „precíziós” mezőgazdasági tájba. Szerencsés esetben a táj „lelkét” is meg tudják jeleníteni ezek az elemek. Országos ötletpályázat, számtalan egyedi megoldás felvázolása és tájépítészek bevonása indokolt.

4. ÖSSZEFOGLALÁS ÉS KÖVETKEZTETÉSEK

A publikáció kísérlet arra, hogy a közterület téma körében felhívjuk a figyelmet a szakma perifériális területein szükséges és lehetséges kutatásokra. A végső kérdés az, hogy milyen módon lehet a közterületeinket jól használhatónak, kellemesebb megjelenésűnek és hosszútávon, ösztársadalmi szinten gazdaságosnak kialakítani? Ennek komplex megválaszolásához hat szakma szerinti csoportosításban (közlekedés,

közművek, építészet-kertészet-utcabútorozás, gazdaság, társadalomtudományok, táji környezet-kapcsolatok) 42 feladatot írtunk össze, de a lista minden bizonnyal tovább fog bővülni már a kutatás előkészítése során. A résztvevőket elsősorban az említett szakmai körökből indokolt kiválasztani, de esetenként feltétlenül szükség van további szakemberekkel, például a téma iránt problémaérzékeny közgazdászokkal, jogászokkal stb. kiegészíteni a kutatói kört. Az elkészülő kutatási jelentések és széles körű megvitatásuk nyomán jogszabályok, oktatási anyagok, tervezési segédletek stb. születhetnének. Legalább ilyen fontos azonban a várható szemlélet-módosító hatás – nem csak a mi szakmánkban, hanem a többi résztvevő szakmában is.

Néhány fontosabb gyakorlati feladat és szemléleti változtatnivaló:

1. „Nulladik” feladat a közterület fogalmának tisztázása
2. A humán szempontoknak az eddigieknél szélesebb körben kell érvényesülniük

3. A közterületi létesítményeknél általános és egyedi koordinációra egyaránt szükség van
4. A koordináló szerepet a közlekedési szakmának kell vállalnia, de erre fel is kell készülnie
5. A közterületnek adjunk „leket” a sablonostól eltérő alakkal és berendezési szemlélettel.

FELHASZNÁLT IRODALOM

- [1] Somfai-Gaál: Különleges előretekintési feladatok az utak világában. Közlekedéstudományi Szemle, 2019. LXIX. évf. 2. szám, p. 22-36. DOI: <https://doi.org/gm3>
- [2] Beépített területek új közterület-szabályozását előkészítő kutatások zárójelentése, 95. p. REGIOPLAN, 2008.
- [3] Somfai András: A belterületi utak és egyéb közterületek komplex minőségi fejlesztése. Közúti és Mélyépítési Szemle, 2007. 2. szám, p. 1-7.



Proposal for a complex research on the topic of public space

The publication is an attempt to draw attention to the necessary and possible research on the topic of the public space in the peripheral areas of the profession. The ultimate question is: how can our public spaces be made more usable, more attractive and economical in the long run, on a societal level? To answer this in a complex way, we have compiled 52 tasks grouped by six professions (transport, utilities, architecture-horticulture-street furniture, economy, social sciences, landscape environment relations), but the list will most probably expand already during the preparation of the research.



Vorschlag für eine komplexe Forschung zum Thema Öffentlicher Raum

Die Publikation ist ein Versuch, auf die notwendige und mögliche Forschung in den Randbereichen der Verkehrsbranche, wie im Bereich des öffentlichen Raums aufmerksam zu machen. Die letzte Frage lautet: wie können unsere öffentlichen Räume auf gesamtgesellschaftlicher Ebene langfristig nutzbarer, attraktiver und wirtschaftlicher gestaltet werden? Um dies komplex zu beantworten, haben wir 52 Aufgaben aufgelistet, die auf sechs Branchenruppen (Verkehr, Versorgungsunternehmen, Architektur-Gartenbau-Straßenmöbel, Wirtschaft, Sozialwissenschaften, Landschafts-Umwelt-Beziehungen) aufgeteilt wurden – diese Liste wird aber während der Vorbereitungen der Forschung wahrscheinlich noch umfangreicher.