



# Csillagászat története

## Kedvcsináló füzet napórákésztéshez

A napórákésztés világszerte egyre inkább divatba jön, a különféle asztali napórák típusai nagyon alkalmasak a csillagászat és az időmérés egyes alapfogalmainak megismertetésére. Ez pedig főként azért lényeges szempont, mert iskolai oktatásunkban — de nemcsak nálunk, hanem külföldön is — a csillagászat jelentőségének növekedésével fordított arányban csökken az asztronómia tanításának óraszáma!

Kisméretű, hordozható napórákat — amelyek egy-egy iskolai órán, csillagászokri foglalkozáson kényelmesen bemutatathatók — nem minden tanár vagy szakkörvezető tud szerkeszteni. Ez okból külföldön igen népszerűek és keresettek a kivágós napóramodell-füzetek. A füzetbe mellékelt kartonlapokon előrenyomott körvonalak mentén kivághatók és megfelelően összehajtogathatók, ragaszthatók a különféle napóratípusok.

Az USA, Anglia és az NSZK ilyen jellegű napóramodell-füzetek mellett — amelyek rendkívül változatos és igen szép árnyékorák készítését teszik lehetővé — már több mint egy évtizede a csehszlovákiai amatőrök számára is készült ilyen "csináld magad" kiadvány. Ennek sokadik kidása is elfogyott. Ezért is öröndetes, hogy a múlt évben a magyar amatőrmozgalom régi barátja — és mellékesen a napórákutatók nemzetközi híró szakértője —, Arnold Zenkert tervei alapján az NDK-ban is megjelent egy ügyes napóra-mintakönyv.

Ez a kiadvány öt különböző típusú árnyékóra színes, kivágható és — megfelelően hajtogatva — összeragasztható modelljét tartalmazza. A színes nyomás igen célszerű, nemcsak azért, mert a napórákat élénkíti, de megkönnyíti az azonos részek összeillesztését, sőt — főként az iskolások esetében — a magyarázatot is. A füzetből elkészíthető típusok:

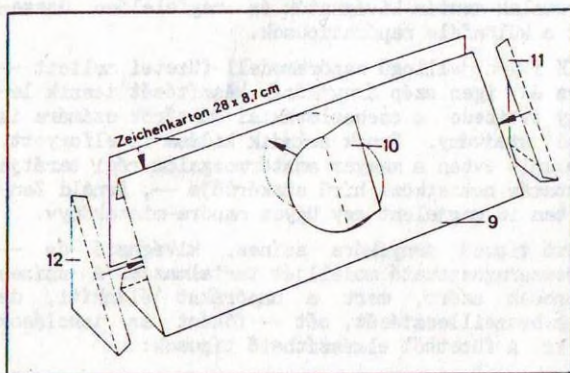
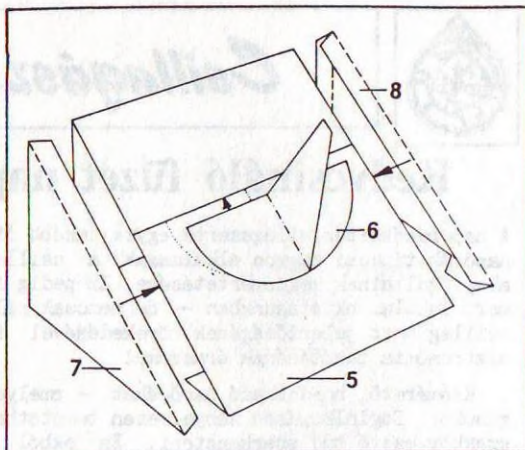
1. Analemmatikus napóra (a vízszintes számlapból függőlegesen kinyúló árnyékvető az évszaknak megfelelően eltolható), 2. Kettős napóra (horizontális és vertikális számlappal), 3. Nyári napóra (ekvatoriális napóra, amely a tavaszi napéjgyenlőségtől az őszi napéjgyenlőségig használható), 4. Napóra tábla (az égi egyenlítő síkjára merőleges számlappal), 5. Kocka napóra (egy vízszintes, valamint egy-egy keleti, déli és nyugati függőleges számlappal).

Az olcsó és praktikus napórafüzetet minden iskolai szakkörnek, alapfokú csillagászati tanfolyamnak, de a napórák iránt érdeklődő amatőröknek is a figyelmébe ajánljuk. Megrendelhető: A. Zenkert: Sonnenuhren. Verlag für Lehrmittel, Pössneck, 1989. (LSV 9990)

A magyarországi használatnál azonban nem hagyhatjuk figyelmen kívül, hogy a modelleket az Észak-Németországnak megfelelő 52°-os földrajzi szélességre számolták. Ezért nálunk nem mutatják egész pontosan a napórai időt! Ezen a hibán sokat segíthetünk, ha az árnyékvető megfelelő élett ill. a számlap síkját az előírt (és a kivágásnál szereplő) 52°-os, ill. 38°-os szög helyett a Magyarország középvonalával azonos 47°-ra, illetve 43°-ra módosítjuk. A módosítással kapcsolatban szívesen adok tájékoztatást.

BARTHA LAJOS  
1023 Budapest, Frankel Leó út 36.

Nyári napóra



Napóra tábla

Kocka napóra

