

Érdekesképpen megemlítem, hogy egy amerikai, nagylátómezejűnek (7^o) hirdetett 10x50-est is kipróbáltam. Itt is a Zeiss került ki győztesen, néhány tizeddel jobb határmagnitúddal és egy árnyalattal nagyobb látómezővel.

15x50-es Zeiss Pentekaremhez ma már nehéz hozzájutni. Ennek a látómezeje még mindig 5^o, ekkora nagyítással azonban már nem lehet kézből dolgozni! Megtámasztva néhány tizeddel jobbnak mutatkozik a 10x50-es Dekaremmél (érthető okokból). A különbség ködös mély-ég objektumoknál mutatkozik meg a 15x50-es javára — sötétebb a háttér, jobb a kontraszt. Nagyon zavaró viszont, hogy valósággal bele kell nyomni az ember szemébe az okulárt, hogy az egész látómező áttekinthető legyen.

A hét különböző 50 mm-es binokulár közül egyértelműen a Zeiss 10x50-ese tette rám a legjobb benyomást, különösen akkor, ha csak kézből kívánunk észlelni.

A Tento 20x60-as binokulárja már újabb kategóriát jelent. Mintha egy más cég készítette volna! A látómező pereme éles, átmérője még a 20-szoros nagyítás mellett is 3 és fél fok, ami nagyon biztató. Ilyen nagyítással természetesen már nem lehet kézből használni, ezért valamilyen állványra van szükség hozzá. A gyár a binoklival együtt adja a fotóállványhoz való adaptert, mellyel pillanatok alatt felszerelhető.

Nálunk ez az elérhető legnagyobb teljesítményű binokulár. Árárt tekintve komoly binoklis észlelőknek ajánlom, különösen, ha már megvan hozzá a fotóállvány. Megfelelően sötét égen bizonyosan hozzá a 12^m-s csillagokat is! A 10x50-es Tentohoz viszonyítva a csekély ártöbblet mindenképpen megéri a ráfordítást. A minőségi ugrást a néhány száz forintos különbség egyáltalán nem fejezi ki! (E típussal kapcsolatban l. a következő cikket!)

A nyáron a Vivitar család néhány képviselője is felbukkant egy időre. Elsősorban az árak "érdekesekek": 8x30 6800 Ft, 7x50 9100 Ft, 10x50 9500 Ft stb. Pillekönyű, szép kivitelű binokli volt mindahány. A 7x50-est és a 10x50-est az üzletben kipróbálva jó benyomást tettek rám (bár a látómező kissé "döngés"). Kérdés, hogy mit tudnak az ég alatt? Volt még egy érdekes zoom-okuláros típus is. A 13600 Ft-ba kerülő 30 mm-es játékszer 7–15-szörös nagyítások között működik. A leginkább zavarbaejtő azonban a 8x56-os volt, a maga poton 22980 Ft-os árával. Ha olvasóim közül valaki éjszaka is kipróbálta, örülök, ha megírná tapasztalatait!

MIZSER ATTILA

A 20x60-as Tento-binokulár

Az utóbbi időben egyre több 20x60-as Tento-binokulár került amatőr kézbe — amint az az észlelőlistákon is látható. Sokunknak ez a méret "nagyak" tűnhet, de ha jól meggondoljuk, ez nem így van. Hiszen közismert, hogy például Csehszlovákiában egyáltalán nem rendkívüli a 25x100-as méret.

Azt is mondhatjuk: állvány kell hozzá, hogy használni lehessen. Való igaz, hogy a binokli megtámasztva nyújt a legtöbbet, de nincs mindig alkalmunk pl. egy fotóállványra helyezni. Ilyenkor egy házfal is jó szolgálatot tehet, sőt némi gyakorlattal kézben tartva is elég biztos a kép. Sajnos az élességállító csavar túl közel került a szemhez.

Lássuk, mit tud valójában a 20x60-as: Közepes minőségű észlelőhelyről nem nehéz elérni vele a 10^m -s határfényességet, de a budapesti Szabadsághegyről ezzel a műszerrel láttak már 11^m -s csillagokat is. Még az olyan változók is észlelhetők vele, melyek közel vannak egy-egy fényes összehasonlítójukhoz, emiatt nem ajánlottak kisebb binokulárokhoz (pl. U Cyg).

Mély-ég objektumokra is kiválóan alkalmas a 20x60-as. Jó égnél nem nehéz 9^m -s galaxisokat meglátni vele, de elsősorban nagy felületű ködöket érdemes észlelni $3^{\circ}34'$ látómezejű műszerünkkel. Közepes falusi égen is könnyen megláttuk az Észak-Amerika és a Pelikán-ködöt, sőt még az M13 szélét is sikerült valamennyire felbontani.

A kis nagyítás miatt nem érhető el egy 6 cm-es lencse ideális felbontóképesége; de könnyen láthatók a Jupiter felhősávjai, holdfogyatkozásokkor a kráterkontaktusok is észlelhetők. A Plejádok fényesebb csillagainak Hold-okkultációját is lehet mérni.

A 20x60-as beszerzése szerencsére nem lehetetlen. Valamelyik budapesti Ofortérben mindig kapható, de a "KGST piacokon" is érdemes próbálkozni (utóbbi esetben 3–4000 Ft-ért). Az Astronomy legutóbbi számában 167 dolláros áron hirdetik.

A binokulárnak létezik monokulár változata is. Emellett létezik egy még érdekesebb verzió is, melynél cserélhető az objektív: a monokulár 20x60-asként ill. 12x40-esként használható.

Ezek után mindenkinek tudjuk ajánlani a viszonylag olcsó 20x60-as műszert, mely a mindennapi életben is jól hasznosítható.

SZARKA LEVENTE—SZÖLLŐSI ATTILA

Adok-veszkek

ELADÓ egy 100/1000-es Newton-reflektor parallaktikus állvánnyal, 6x30-as keresővel, 10, 20, 30 mm-es akromatikus, 10, 25 mm-es Ramsden-és 6 mm-es egytagú okulárral, nap-szűrővel. Szintén eladó egy 155/1600-as főtükör + segédtükör frissen alumíniumozva. Gyenizse Péter, 7300 Komló, November 7. út 26.

VENNÉK egy Praktica 5,6/500-as MC-réteges teleobjektívet M42x1-es menettel. Vásárolnék Zeiss vagy Plössl típusú okulárokat a következő fókusszal: 45, 25, 20, 10 és 6 mm. Vennék megvilágítható szálkeresztos okulárt. Király Tibor, 7400 Kaposvár, Szabó P. u. 14.

ELADÓ egy 80/840-es Zeiss AS objektív és egy 100/1000-es Newton-távcső. Gieler Zoltán, 1094 Budapest, Tűzoltó u. 92.

ELADÓ 150/1500-as frissen alumíniumozott, kvarc védőréteggel ellátott szférikus távcsőtükör. Irányár: 4600 Ft. Érdeklődni válaszborítékkal: Hegedűs Tibor, 6501 Baja, Pf. 766. tel.: (79) 12-170

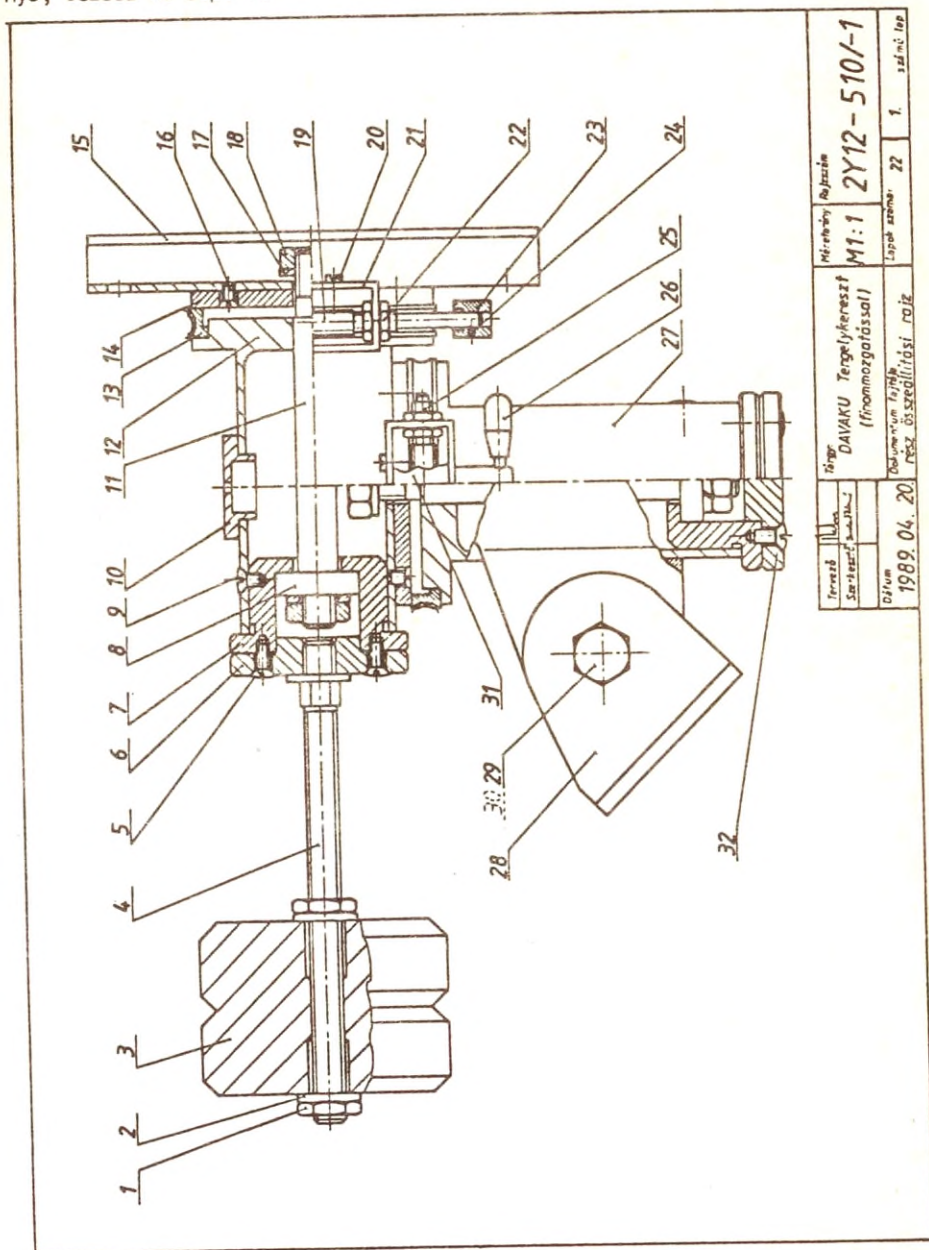
ELADÓ 200/1100-as alumíniumozott főtükör esztergált fa foglalattal. Ára: 2500 Ft. Patak Ákos, 7630 Pécs, Bor u. 110. tel.: (72) 35-245

TÁVCSÖTÜKRÖT CSATLÓSTÓL! Fényerős tükrök csiszolását vállalom Newton-és Cassegrain-rendszerekhez (hozott üvegkorongból)! Tükrök kijavítását szintén vállalom, 40 cm-es átmérőig. Csatlós Géza, 1021 Budapest, Kuruclesi út 51/b., tel.: 122-1050 (napközben)

ADOK-VESZKEK rovatunkban díjtalanul közöljük előfizetőink csillagászati apróhirdetéseit. Nem előfizetők számára a hirdetés díja soronként 50 Ft. — Szerk.

Davaku-tengelykereszt

Az alábbi ábrán látható tengelykeresztet 10--15 cm-es távcsövek számára ajánljuk; a következő címen rendelhető meg: Kubus Gyula, 3078 Bátorytere-nye, József A. ltp. 3.



Tervező Szerkesztő	Ábrák	Méretarány	Rajzszám
Dátum	1989. 04. 20.	M1:1	2Y12-510/-1
Tulajdonos: Kubus Gyula		Lapok száma: 22 1. számú ltp.	
Név: DAVAKU Tengelykereszt (finommozgatással)			
Típus: DAVAKU Tengelykereszt (finommozgatással)			
Részösszeállítás: rajz			