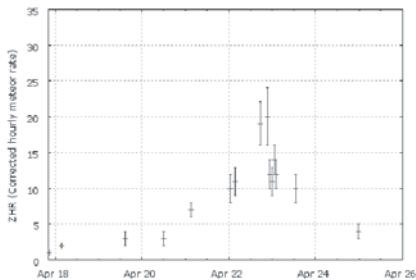


Tűzgömbök és Áprilisi Lyridák

Ha április, akkor Lyridák és szeszélyes időjárás. Sajnos az idén az előbbiből keveset, az utóbbiból többet kaptunk, így az Áprilisi Lyridák 2010-es jelentkezéséről szóló beszámolóknak a külföldi eredmények mellett csak egy hazai rádiós észleléssorozatra támaszkodhat.

Az Áprilisi Lyridák az egyik legrégebben ismert meteorraj, jelentkezéséről 2600 éves feljegyzéseink is vannak. Erősen váltakozó aktivitása miatt azonban „hivatalosan” csak 1835-ben fedezte fel Dominique Arago francia csillagász. Szervezett megfigyelési kampányok során erősítették meg a raj létezését, majd ezt követően találták meg korábbi kitéréseit a régi feljegyzésekben. Később az 1861-ben napközben járt C/1861 G1 (Thatcher)-üstököst azonosították a meteorraj forrásaként. Mivel az üstökös keringési ideje 415 év, pályahajlása pedig 80 fok, pályája csak lassan változik, ezért lehet régóta észlelni a belőle származó meteorokat. A ZHR átlagos nagysága általában 18 körüli, ami nem túl magas, ám időnként 90 feletti kitérések is előfordulnak, melyek viszont már igen látványosnak mondhatók. Az utolsó jó régen, 1982-ben volt.

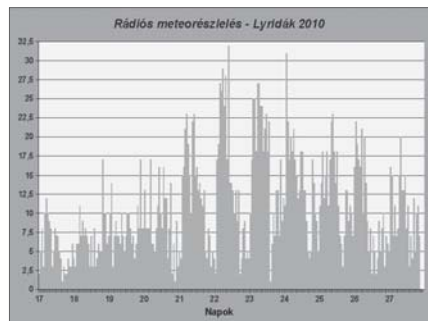


A Lyridák 2010-es aktivitása az International Meteor Organization adatai alapján

Az idei maximum április 22-én napközbenre esett, ám mivel a maximumok időnként elhúzódnak, reménykedtünk, hogy 22-én

hajnalban láthatunk pár szép lyrida meteort. Sajnos nem volt szerencsénk, az országot szakadozott felhőzet borította, a nyugati és déli határ mentén esett is.

Az IMO honlapján megjelent összefoglaló szerint nem maradtunk le semmiről, a 2010-es maximum teljesen átlagosnak mondható 20-as ZHR-rel tetőzött április 22-én az esti órákban. Mire 23-án hajnalban újra észlelni lehetett volna a rajt tőlünk, az aktivitás ZHR=10–15-re esett, és a Hold is olyan későn nyugodott, hogy nem volt értelme a vizuális észleléseknek.



Az Áprilisi Lyridák rádiós maximuma Tepliczky István rádiós észlelései alapján (adattfeldolgozás: Kiss Szabolcs)

Szépen látszik viszont a raj jelentkezése Tepliczky István rádiós adataison, melyet Kiss Szabolcs dolgozott fel. A Tatán üzemelő rendszer kivételesen nem mondta fel a szolgálatot a maximum idején, ami lehet, hogy pont azt jelzi, nem volt az igazi az idei aktivitás. Az aktivitás 20-án kezdett emelkedni, maximumát 22-én hajnalban érte el 32 db/óra beütéssel, bár 23-án hajnalra is alig maradt el ettől. Az aktivitás csak 27-én hajnalra állt be egy átlagos, a maximumot megelőző szintre, majd 29-étől már jelentkeztek a Éta Aquaridák.

Folytatás a 35. oldalon!

Képmelléklet

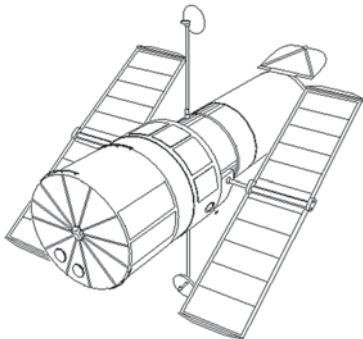
1. Óriási protuberancia a nemrégiben felbocsátott Solar Dynamics Observatory (SDO) AIA műszerének felvételén (NASA). Bővebben 1. cikkünket a 3. oldalon!

2. Pillantás a Carina-ködbe: születő csillagok egy csillagközi molekulafelhő belsejében. A döbbenetes hatású felvétel a húsz évvel ezelőtt Föld körüli pályára állított Hubble Űrtávcsővel készült. A jubileum alkalmából közzétett felvétel a déli égbolton látható Carina-köd, galaxisunk egyik legnagyobb, jelenleg is aktív csillagkeletkezési régiójának részletét mutatja. A ködösség tőlünk 7500 fényévre található.

A 2010. február 1-jén és 2-án rögzített felvételen oszlopokhoz hasonlóan nyúlnak el a sűrű csillagközi molekulafelhők, melyek anyagában jelenleg is új égitestek születnek. A felvételen látható legnagyobb alakzat három fényév hosszú. A felvétel a HST WFC3 kamerájával készült.

A térségben a színes és sűrű felhők anyaga lassan fogyatkozik, a becslések alapján közel 100 ezer év alatt teljesen el is tűnik, csillagokká alakul. A képen látható felhőket a közelben lévő nagy energiakibocsátású csillagok sugárzása „párologtatja”, belülről pedig újszülött csillagok anyagsugarai lyukasztják át. Az utóbbi égitestek körül kialakult anyagkorong miatt a fiatal csillagok anyagkibocsátása a korongra merőleges két anyagsugarban fókuszálódik.

(NASA, ESA, M. Livio, Hubble 20th Anniversary Team, STScI)



Meteor 2010

Távcsöves Találkozó Tarján, augusztus 5–8.

Hagyományos találkozózat a Tarján község (Gerecse-hegység) melletti Német Nemzetiségi Ifjúsági Táborban tartjuk. Az autóval és Volán járatokkal egyaránt jól megközelíthető táborhely Budapesttől 60 km-re, Tarján községtől 2 km-re D-re található, a Tatabánya–Tarján műút mellett, kb. 300 m tengerszint feletti magasságban. A helyszín közvetlen zavaró fényektől mentes, óriási észlelőreteken használhatjuk távcsöveinket. Az MTT 2010 jó alkalmat nyújt a hazai távcsőpark és az amatőrmozgalom fejlődésének megismerésére, a különféle műszerek tesztelésére, összehasonlítására.

Az éjszakai megfigyelések, tesztelések mellett számos előadást, ismertetőt, bemutatót tervezünk, melyek hű keresztmetszetet adnak mozgalmunk, közös hobbink fejlődéséről. Az érdeklődők részt vehetnek Ferenczi Béla és Zsamba István tábori tükörsciszoló tanfolyamán is.

A találkozó részvételi díjai honlapunkon olvashatók (www.mcse.hu). A kőházi férőhelyeket a jelentkezések beérkezési sorrendjében töltjük fel!

Befizetési és jelentkezési határidő: július 15. A jelentkezések beérkezése után befizetési csekket és tábortájékoztatót küldünk. A jelentkezések/befizetések személyesen is intézhetők a Polaris Csillagvizsgálóban kedden, csütörtökön és szombaton, az esti távcsöves bemutatók időszakában.

Várjuk az előadni, bemutatkozni szándékozók jelentkezését az mcse@mcse.hu címen! Ugyancsak várjuk támogatók jelentkezését.

Találkozunk Tarjánban!

Tábortájékoztató: www.mcse.hu
Magyar Csillagászati Egyesület
1461 Budapest, Pf. 219.

Folytatás a 33. oldalról!

Tűzgömbök

Ahogy azt már a korábbi években megszokhattuk, a tavasz a tűzgömbök évszaka, ám a fényes meteorok nem egy konkrét rajhoz kapcsolódnak, mint például augusztus végén a Kappa Cygnidákhoz, vagy késő ősszel a Tauridákhoz, inkább az ekliptika mentéről érkező régi, ma már szétszóródott, talán kisbolygó eredetű rajok maradványairól van szó. A kis részecskéket már régen elfújta a napszél, letértítette pályájukról a sugárnyomás, de a nagyobb darabok még itt keringenek a közelünkben, és gyakran össze is ütköznek bolygónkkal.

Négy (esetleg három) fényes meteorról kaptunk beszámolót, melyek közül az április 6-án esti, háromszor villanó, -5 magnitúdós tűzgömböt látták a legtöbben, ráadásul ezt a gyönyörű meteort a Bajai Observatóriumban működő videós rendszer is rögzítette. Az első beszámolót Bánfi János küldte Szentseről a Leonidák listára: „Az előző Leonidákon megjelent felhívásra kiszaladtam megnézni a Vénusz–Merkúr párost, amit egy felhősáv miatt nem láttam. Pár másodperces keresgélés után 20:14-kor, azaz pár perce, az Aldebaran mellett egy kb. 40° magasságban megjelenő és kb. 20° -os magasságban kékesen felvillanó és eltűnő tűzgömböt láttam nyugati irányban. Gyönyörű volt, szinte beégette a retinám. Közepes sebességű, pályája felén egy elhalványulás is volt. Lehet hogy csak beleképzelttem, de mintha enyhe recsegő hanghatást is hallottam volna, nyoma nem maradt.”

A fényes, még kicsit világos égen feltűnt tűzgömböt Müller Dániel Kristóf is látta Szabadszállásról: „A Mars és Pollux közt félúton haladt el, kb. -5 magnitúdós volt, piros nyomot hagyott ami nagyon gyorsan eltűnt. Félúton elhalványult, aztán visszafényesedett sárgás színe volt. Tovább sajnós nem láttam mert bement a felhők mögé.”

Míg az előző szemtanú a meteor végéről maradt le, Fidirich Róbert Budapestről pont ezt a szakaszt csípte el: „A Ferenc krt. 36.

előtt állva várakoztam éppen, amikor a tűzgömb végét megláttam kicsivel a Procyon felett. Valahol a Hya/Cnc határon járhatott, amikor észrevettem, és az α CMI környékén hunyhatott ki. Utólag rekonstruálva a pályáját (a fényszennyezés miatt a környékén nem sok csillag látszott), úgy velem, hogy a β vagy a δ Leo irányából jöhetett. Az óráim 20:10-et mutatott, de úgy látom, 3 perccel késik, tehát 18:13 UT körül tűnhetett fel. A fényességet $-3/-4$ (esetleg -5) magnitúdóra becsültem, színe sárgás volt.”

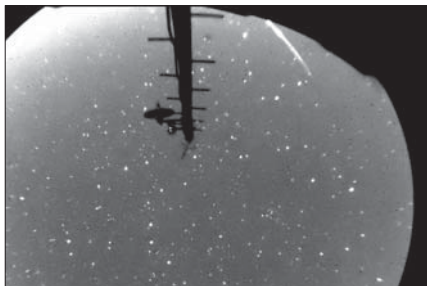


Az április 30-ai tűzgömb a bajai Bart All-sky kamera felvételén. A meteor kezdőpontja mellett a Regulus látható, a végponttól balra pedig a Mars

A beszámoló alapján Berkó Ernő megpróbálta kiszervezni a meteor térbeli útját, eredményei szerint a villanások valahol Fejér megye fölött történhettek, Dunaújváros és a Velencei-tó közötti. Mindezt a bajai videókamera képe is alátámasztja, melyen a Sarkcsillag felett $8-10^\circ$ -kal halad el a meteor, de a három villanása már a Polaristól nyugatra történik. A mérések szerint mindhárom villanás -5 magnitúdós volt, de az első után néhány lépén beégett a meteor. Az elkészült kép alapján is az gyanítható, hogy valójában az első villanás volt a legnagyobb. A tűzgömb közepesen lassú volt, hullása 2,5 másodpercig tartott. A bajai rendszer órája szerint 18:12:56 UT-kor tűnt fel, a villanások pedig rendre 57,6, 58,1, és 58,4 s-kor történtek.

Másnap, április 7-én Gazdag Attila látott Becsehelyről egy -4 magnitúdós meteort 20:10 környékén az északi égbolton, amely

keletről nyugati irányban haladt, színe zöldes-sárgás volt. A leírás, időponttal, jellemzőkkel annyira ráillik az előző napi meteorra, hogy akár az is lehetne, de a dátumok szerint az előző napi jelenség újrafeldolgozásáról volt szó.



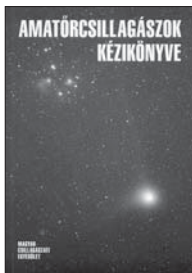
A még világos égen, felhők között feltűnt április 6-ai tűzgömb a bajai videometeoros rendszer felvételén. A meteor alatt a Polaris, tőle jobbra és felfelé a β UMI látható. A kép jobb szélén a „fejfelé felé” álló Göncölszekér is felismerhető

Április 30-án este ismét egy szimultán tűzgömb tűnt fel az égen, melyet a két vizuális észlelő mellett ismét rögzítettek Bajáról, de ezúttal a teljeségbolt-kamera felvételének szélén látszik az alacsonyan hulló meteor. A vizuális észlelések közül, mi most egy régi meteoros, Keszthelyi Sándor részletesebb beszámolóját idézzük: „2010. április 30-án este felhőtlen, tiszta, nyugodt, csendes, holdtalan este volt. Pécs belvárosának északi részén kitelepültem a kertbe és változócsillagokat észleltem. Dél felé fordulva éppen az SS Vir fénybecslésével foglalkoztam. Ousza szemmel néztem a Virgo közepére, amikor 21:56-kor megjelent egy fényes meteor a γ Vir és az η Vir között. Az elején csak -1 magnitú-

dó fényű volt, de gyorsan fényesedett -3 -ra, aztán két-három gyors felvillanása volt -4 magnitúdóra. Végül kis darabokra osztódva kihunytt. Alapjában fehéres sárgán izzott, a fellobbanásokkor kékesfehérnek tűnt. Mindez nagyon gyorsan történt, az egész jelenség 1,5–2,0 másodpercnyi ideig látszott. A dél-délkeleti égen alulról felfelé jött. Elhaladt a Szaturnusz mellett. Iránya az α Vir– γ Leo volt, de nem tette meg ezt a teljes utat, hosszát kb. 20 fokosnak becsültem.” Minden bizonnyal ugyanezt a meteort látta Boleska Gábor Pesterzsébetről, igen alacsonyan. A Vénusznál kicsit fényesebbnek látott sárgás-fehér tűzgömb DNY felé repült és viszonylag alacsonyan eltűnt. A tűzgömb időpontja a bajai kamera szerint 21:55:09 NYISZ volt.

A március-áprilisi időszakból még egy érdekes jelenségről kaptunk leírást. Március 26-án reggel Szűcs Gergely, a Beremendi Cementgyár mérnök gyakornoka látott egy igen fényes hullócsillagot a már világos égen: „Ismét volt szerencsém teljes egészében végignézni a múltkorhoz hasonló meteor lezuhanását vagy elégését. Ma reggel fél hat előtt pár perccel, azt hiszem olyan 05:28 lehetett, északkelet felé az égbolton most jóval nagyobb beesési szöggel haladt egy zöldszínű sárga csóvát húzó meteor, látszólag kelet felé. Megjegyzem, én ismét Dél-Baranyából, Beremendről láttam a jelenséget így nem tudom a távolságot megítélni, de szerintem még messzebb volt innen, mint a múltkori. Viszont a hajnali felkelő nap fényénél is jól látható volt, tehát nem lehetett kicsi ez sem és nem égett el hamar mert eltűnt a horizonton.”

Sárnecky Krisztián



A tartalomból: Észleljünk! (Kereszturi Á.–Mizser A.), Szabadszemes jelenségek (dr. Gyenizse P.), Távcsoves tudnivalók (Babcsán G.–Mizser A.–Rózsa F.), A binokulár – majdnem távcso (Mizser A.), Csillagászati képrögzítés (Fűrész G.), A Nap (Pápics P.–Iskum J.), A Hold (Kereszturi Á.–Jakabfi T.), Fogyatközások, csillagfedések (Szabó S.), Bolygók (Vincze I.–Tordai T.), Űstökösök (Sárnecky K.), Kisbolygók (Sárnecky K.), Meteorok (Kereszturi Á.–Tepliczky I.), A mélyégobjektumok világa (dr. Bakos G.), Kettőscsillagok (Ladányi T.), Változócsillagok (dr. Kiss L.–Mizser A.–dr. Csizmadia Sz.), Látványos és érdekes csillagászati jelenségek 2050-ig (Keszthelyi S.) Ára 3000 Ft (tagoknak 2500 Ft). Megvásárolható a Polaris Csillagvizsgálóban.