

## Precíziós csúcserődetektor

Az Analog Devices ADA4622-x műveletierősítő-családjának jó tulajdonságait bemutató kapcsolás látható az **1. ábrán**. A D2 és D3 kapcsolóként működik, amelyek akkor nyitnak, amikor a kimeneten állandósul a bemeneti feszültség csúcserője. Az ICa C2 kondenzátort a fenti diódánál keresztlől addig tölti, amíg az a bemeneti csúcserővet eléri. Az ICb kimenetéről az R1-en keresztlől visszacsatolt jel korlátozza ICa kimenőfeszültségét a bemenőjel csúcserőjének elérésekor. A jFET bemenetű IC erősítő gyakorlatilag nem terheli a C2-t, míg az ICa kimenete elegendő áramot biztosít annak gyors feltöltéséhez. A C2 minősége határozza meg a csúcserődetektor pontosságát, ezért szükséges, hogy az kis szivárgási áramú és kis dielektromos veszteségű polisztirol, vagy polipropilén kondenzátor legyen! Figyelem: az IC lábkiosztása eltér a szokásos kettős OPA-éktól!

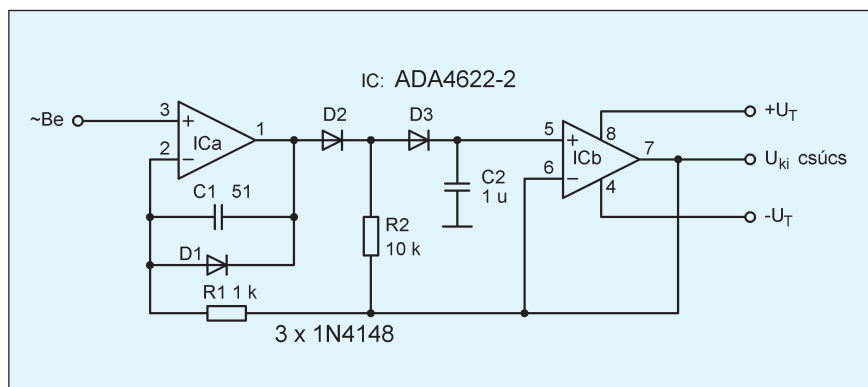
## NiCd akkumulátor-gyorstöltő

A **2. ábra** áramköre a töltés során figyelembe veszi a környezet és az akkumulátor hőmérsékletét, ennek megfelelően változtatja a töltőáramot. A két, egymással szembe kapcsolt termoelem eredő feszültsége 40  $\mu\text{V}/\text{K}$ . A töltési ciklus kezdetén a két termoelem azonos hőmérsékletű, ilyenkor a 0,6 ohmos ellenálláson eső feszültség állítja be a töltőáramot 1,6 A értékűre. Az akkumulátor melegedésekor csökken a töltőáram, majd az akkumulátor lehűlése után ismét növekszik, míg beáll egy dinamikus egyensúlyi állapot. Természetesen az egyensúlyi állapot nem azonnal jön létre, hanem az akkumulátor tömege miatt viszonylag nagy késleltetéssel. A kapcsolási rajzon szereplő alkatrészek közül a teljesítménydarlington helyettesíthető a BDW93 típusúval, az LT1001 IC pedig az Analog Devices OPA277 műveletierősítőjével.

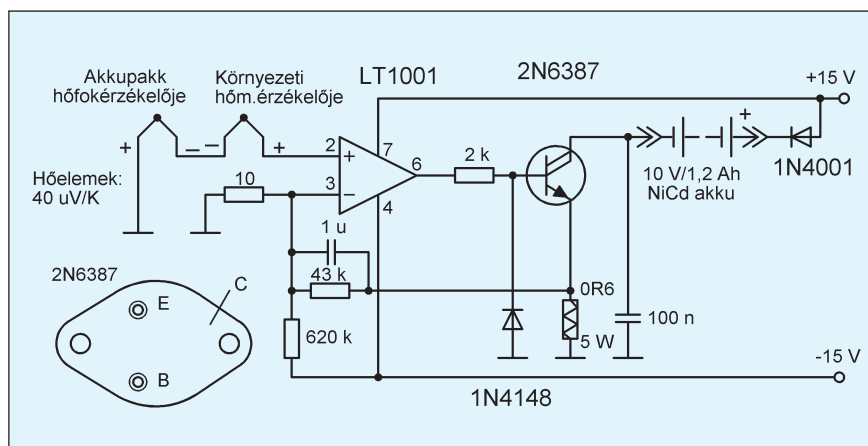
## Feszültségvezérelt fázistoló áramkör

Ha egy egységnyi erősítésű műveletierősítővel felépített áramkört a **3. ábra** szerint egy R-C taggal egészítünk ki a neminvertáló bemenetén, fázistoló áramkört kapunk. Ha az ellenállásokat FET-ekkel, mint feszültségvezérelt ellenállásokkal helyette-

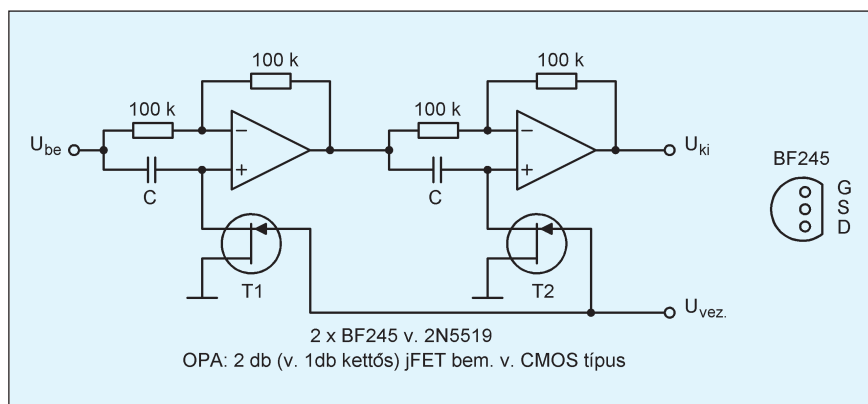
sítjük, az ellenállások nagysága, ezzel az eredő fázistolás értéke vezérelhető. A fázistolás értéke a következő képletből számítható:  $\varphi = -2 \arctan \omega RC$ , ahol R a jFET-ek beállított csatornaellenállása. (A két FET-et célszerű  $I_{DSS}$  és  $U_p$  alapján minél pontosabban összeválogatni. A 100 kohmos ellenállások és a kondenzátorok 1%-osak legyenek! A szerk.)



1. ábra



2. ábra



3. ábra