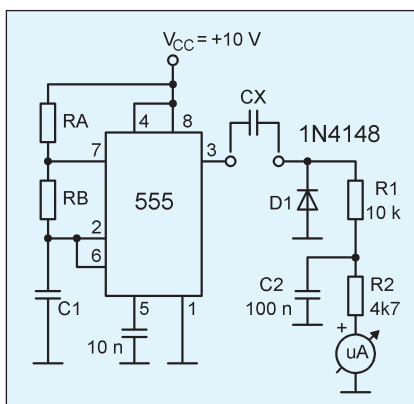


## Lineáris skálázású kapacitásmérő

Az 555-ös timer astabil multivibrátorként működik az **1. ábra** szerinti kapcsolásban, melynek frekvenciáját az RA és RB ellenállások, valamint a C1 kondenzátor határozza meg:

$$f = 1,44 / (RA + 2RB)C1.$$

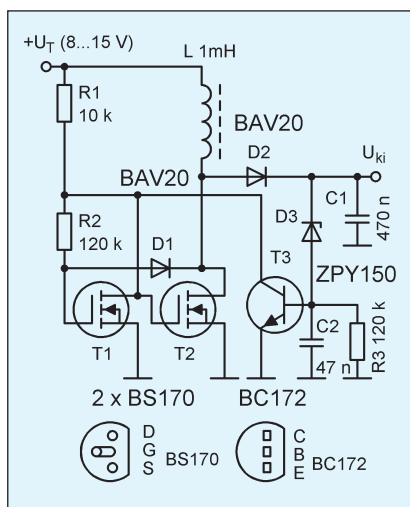
Ha a multivibrátor kimenete logikai 1, akkor az ismeretlen kondenzátor a  $V_{CC}$  tápfeszültség közeli értékére töltődik fel. Ha a kimenet logikai 0, a CX kondenzátor a D1 diódán keresztül kisül. Ezáltal a dióda katódján mérhető feszültség átlaga arányos lesz a mérendő kapacitás értékével. A műszer végkitéréséhez tartozó kapacitás-frekvencia párok: 100 pF-100 kHz; 1 nF-10 kHz; 10 nF-1 kHz. (EDN Magazine)



1. ábra

## DC-DC konverter 9 V-ról 150 V-ra

Sok esetben fordul elő, hogy a teletáplálású készülékekben 100 V nagyságrendű tápfeszültség is szükséges (pl. Geiger-Müller számlálóban, 100...150 V a kis számlálócső működéséhez). Ilyen célra mutat kapcsolást a **2. ábra**.



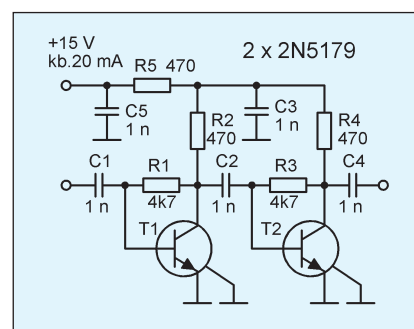
2. ábra

A kapcsolás nagy előnye, hogy sem transzformátor, sem tekercs megcsapolás nem szükséges, csak egy 1 mH értékű induktivitás. A két VMOS tranzisztor (T1 és T2) az L tekercsel egy impulzusgenerátort képez. A D1 dióda védi a T1 gate elektródáját az induktivitáson kialakuló feszültségtől. Amplitúdószabályozó áramkör nélkül 9 V tápfeszültség és 1 mH induktivitás esetén kb. 80 kHz frekvencia, és 185...200 V-os feszültség alakulna ki a D2 egyenirányító dióda katódjához csatlakozó C1 kondenzátoron. Ez a feszültség nagymértékben változna a terhelés függvényében, ezért egy egyszerű, de hatásos amplitúdószabályzás szükséges. Egy egyszerű kétállapotú szabályzással 1,6 mA-es terhelőáram esetén a kimeneti  $U_{ki}$  feszültség néhány voltot belül stabilizálódik. Ha az  $U_{ki}$  ponton nagyobb lesz a feszültség a D3 zener és a T3 tranzisztor nyitófeszültségének összegénél, a T3 kinyit, emiatt a T1 gate elektródáját a földre kapcsolja. Ez azt eredményezi, hogy az oszcillátor rezgése leáll, ezért a D2 diódán keresztül nem töltődik a C1 kondenzátor, a terhelés árama elke-

di kisütni C1-et. A kisütő áram miatt a C1 feszültsége csökken, T3 tranzisztor lezár, az oszcillátor rezgése újra indul, és tölti C1 kondenzátort. A C1 kondenzátor mindig egy 80 kHz frekvenciájú „burst”-tel töltődik, amelynek ismétlődési frekvenciája a terheléstől függ. Az ábrán látható kapcsolásnál, 1 mA terhelő áram esetén az ismétlődési frekvencia 1 kHz, amely kb. 1 V hullámosságot okoz a kimenő egyenfeszültségben. Ez az ára a fent leírt egyszerű kétpontos szabályzásnak, de a kapcsolás által nyújtott előny – a 70% hatásfok mellett – talán elhanyagolható.

## Kisjelű szélessávú erősítő

A 0,5...500 MHz-es sávra javasolt kétfokozatú, szélessávú erősítő kapcsolását a **3. ábra** mutatja. Az áramkör 14 dB-t (kb. ötszöröst) erősít 150 MHz frekvencián, a bemenő ellenállása 50 ohm. A két erősítőfokozat kapacitív csatolású, ezért az 1 nF-os csatoló-kondenzátorok 2 MHz-es alsó határfrekvenciát eredményeznek. 10 nF-os csatoló-kondenzátoroknál az alsó határfrekvencia az előbbi érték tizede, vagyis 200 kHz lesz. A 2N5179-es T1 és T2 tranzisztor pl. BFY90, BFW30, BFW92A típusúval helyettesíthető. (Ham Radio)



3. ábra



**Problémája** van a **RÁDIÓTECHNIKA** előfizetésével, postai kézbesítésével vagy utcai árusításával? A megszokott áruhelyen nem találja a lapot?

Kérjük, jelezze a szerkesztőségnek, hogy **segíthessünk** Önnek!

Tel./fax: 239-4932, 239-4933

1550 Budapest, Pf. 123

hambazar@radiovilag.hu