

Vívó Híradó

A MAGYAR VIVÓSZÖVETSÉG LAPJA

XXI. ÉVFOLYAM

JANUÁR

1. SZAM

KÖSZÖNTŐ

Rendkívül nehéz évet hagyott maga mögött lapunk, a Vívó Híradó. Olyan évet, amelynek egy részében már-már az is kétségesnek látszott, hogy folytatni tudjuk-e a sort: biztosítani tudjuk-e további megjelenését.

Ezuttal nem nyomdai nehézségek, nem szervezeti komplikációk nehezítették munkánkat, hanem egyszerűen vívótársadalmunk közönye. A "fogjuk meg és vigyétek" szellemében fogant segítségük hovatovább oda vezettek, hogy nem volt mivel megtölteni lapunk oldalait, hónapokon keresztül. A Magyar Vívó Szövetség esegiségével, valamint az MTS Propaganda osztályának támogatásával azonban sikerült leküzdeni az újabb nehézségeket. Az újjászervező-dött szerkesztő bizottság már képes volt tető alá hozni az elmúlt év még hiányzó lapszámait, és, mint már jelenlegi, ez évi első számunkból is kitűnik, valamelyest tartalmasabban, jobban szerkesztve utjára bocsátani az új év új lappéldányait.

Ez első lapszámunk még késve jutott el az Olvasóhoz, de amikor ezek a sorok íródnak, már nyomdába került a Vívó Híradó második /februári/ száma is, biztosítékul az időbeni megjelenésre. A szerkesztő bizottság a jövőben ugyanis, mindenáron ragaszkodni fog a megjelenési /leadási/ időpontok pontos betartásához - hogy megkímélje az Olvasókat a kínos, hosszú várakozástól. Az Olvasókat, előfizetőinket - akiknek száma /és ezt nagy örömmel közöljük/, végre meghaladta az ötszázat! Mint Önök is tudják, az ötszáz előfizető, létfeltétele lapunknak - kérjük, terjesszék, gyűjtsenek Önök is új előfizetőket a Vívó Híradónak az olimpiai évben.

Olimpia évében járunk, vívósportunk előtt nagy feladatok állnak. A magyar vivás olimpiáról még mindig sikerrel tért meg, s ez az elvárás mitsem változott máig. A magunk részéről kötelességünknek tartjuk, hogy eszközeinkkel válogatottaink felkészülését elősegítsük - valamint, hogy az előkészületekről, s az olimpiáról a legalaposabban tájékoztassuk Olvasóinkat. Ennek jegyében láttunk munkához az új évben, s abban a reményben, hogy munkánk végre zavartalan és folyamatos lesz - az Önök öröme.

Egy feladatunk van még, e rövid írásban: köszönetet mondani dr. Eperjesi Lászlónak, a Magyar Vívó Szövetség volt elnökének, az MVSZ elnökségének élén végzett eredményes és áldozatos munkájáért. Hivatali elfoglaltsága megváltozván, az elnöki tisztségről lemondani kényszerült, de tudjuk, sportágunk iránti szeretete nem változott, változik jöttányit sem.

Köszöntjük továbbá a Magyar Vívó Szövetség megválasztott új elnökét, Tömpe Istvánt a Magyar Rádió és Televízió elnökét, aki beiktatása után azonnal munkához látott. Kívánunk az új évben szövetségünk új elnökének, s rajta keresztül egész vívósportunknak sok sikert, nagyszerű eredményeket!

A SZERKESZTŐBIZOTTSÁG



A VÍVÓOLIMPIÁK TÖRTÉNETE

VI.

/1924. Párizs. Kardverseny. Folytatás/

Kardcsapat-bajnokság

Az I. fordulóban: Magyarország - Nagybritannia 15:1.
 Posta, Schenker, Garai 4-4, Garai 3 győzelmet szerzett az angolok ellen.

A II. fordulóban: Magyarország - Franciaország 10:6.
 Bertl és Garai 3-3, Széchy és Uhlyarik 2-2 gy. A francia csapatban Tailandier, Lipschitz, Perodon és Saintgermain vívott.

A kard-csapatdöntő táblázata:

Olaszország	X	8:8	11:5	9:7	3	I
Magyarország	8:8	X	11:5	14:2	2	II
Csehszlovákia	5:11	5:11	X	7:9	0	IV
Hollandia	7:9	2:14	9:7	X	1	III

Részletek a döntőből:

- Magyarország - Csehszlovákia 11:5.
 Tersztyánszky 4, Schenker és Uhlyarik 2-2, Rády 1, illetve Dworák 2, Sworzik 2, Jungmann 1, Oppel 0 győzelemmel.
- Magyarország - Hollandia 14:2.
 Rády és Posta 4-4, Schenker és Uhlyarik 3-3, illetve de Jong 2, Van de Wiele, Doorman és Wynoldy-Daniels 0-0 gy.
- Olaszország - Magyarország 8:8
 Puliti 3, Moricca 3, Bertinetti és Sarocchi 1-1, illetve Tersztyánszky 3, Posta és Garai 2-2, Bertl 1 győzelemmel.
 Az olasz csapat legbiztosabbnak hitt reményeinket hiúsította meg és ezzel vigasztalta magát a törccsapatban aratott balsikeréért. A magyar csapat már 5:2-re elhúzott, amikor az olaszok határtalan lelkesedéssel lépésről-lépésre javítottak és maguk javára döntötték a mérkőzés sorsát és ezzel az olimpiai bajnokságot. A magyarok sokat panaszkodtak a zsűriben szereplő Riha cseh zsűritagra, aki akkor zsűriskedett életében első ízben.

Kard egyéni bajnokság

Ez az olimpia viharosan kezdődött és viharosan ért véget. A kard egyéni bajnokságon is viharos jelenetek játszódtak le. Az előmérkőzések még simán és zajtalanul bonyolódtak le, de már a középdöntőben mutatkoztak némi zavarok, aminek szenvedő részese lett Tersztyánszky Ödön. Az olasz Cuomo által vezetett csoportjában 4 győzelemmel és 4 vereséggel kiesett a további küzdelemből. Így a négy induló magyar vívóból hárman kerültek a döntőbe: Garai, Schenker és Posta. A mérkőzések 4 találattal folytak és a döntőt az egynemzetbeliek vívták le először. Garai 4:1-re győzte le Postát, Schenker pedig 4:2-re Garait. Az olaszok a legjobbnak tartott Pulitinak lefeküdtek. Az olaszok oly szembetűnő módon csinálták az összejátszást, hogy a magyar szövetség jelenlévő elnöke, Pallavicini György óvással élt. Az óvának helyt adtak, Pulitit kizárták a versenyből, az eddig levívott csörtéket megsemmisítették és a döntő ujravívását rendelték el. Az olaszok azonosították magukat Pulitivel és mindnyájan visszaléptek a megismételt döntőben. Ennek táblázata:

1. Ducret Roger	FRA	x	4	4	1	3	3	3	1	5	II
2. Posta Sándor dr.	HUN	1	x	3	4	3	3	3	2	5	I
3. De Jong A.E.W.	NLD	1	4	x	3	3	4	4	2	4	V
4. Osier Iván	DK	4	3	4	x	4	1	4	4	2	VI
5. Couraux	FRA	4	4	4	2	x	4	4	2	2	VII
6. Garai János	HUN	4	3	2	1	3	x	2	2	5	III
7. Schenker Zoltán	HUN	4	4	3	0	4	4	x	3	4	IV
8. Casco	ARG	4	4	4	3	4	4	4	x	1	VIII

A bajnokság sorsa az utolsó mérkőzésen dőlt el. Ezt De Jong vívta Ducrettel. Ha a mérkőzést Ducret nyeri, ő lesz az olimpiai bajnok. A mérkőzést azonban De Jong nyeri tisztán és fölényrel, amivel óriási szíveséget tesz a magyaroknak, akik azt sohasem felejtik el. Így hármas holtverseny alakul ki az első helyért.

Ennek eredménye: Pósta - Garai 4:1
Ducret - Garai 4:3
Pósta - Ducret 4:0

Holtverseny a IV-V. helyért: Schenker - De Jong 4:3.

Holtverseny a VI-VII. helyért: Osier - Couraux 4:2.

Női törbajnokság: 24 induló

Bajnok: Osier Ellen	DK	4. Freemann	GBR
2. Davis G.M.	GBR	5. Barding	DK
3. Hackscher Grete	DK	6. Tary Gizella	HUN

IX. Olimpia

Amszterdam. 1928.

Előzmények:

A Magyar Vívó Szövetség a soron következő amszterdami olimpiára való kiküldést a múlttal szemben fokozott követelményekhez kötötte. Kardban nem kevesebb, mint négy, törben három próbaversenyt tett kötelezővé. Az első és második kard próbaverseny nem volt teljes, mert a jelöltek közül többen felmentést kértek és kaptak. Az első próbaverseny Gombos - Petschauer - Schröder - Uhlyarik - Glykais - Rozgonyi sorrendet eredményezte, a második pedig így végződött: Tersztyánszky - Petschauer - Gombos - Piller - Glykais - Rády.

A harmadik válogató versenyen a jelöltek teljes számban résztvettek, csak Schenker Zoltán hiányzott, aki súlyos műtéten esett át. Ez a verseny, amely az egykori Nemzeti Lovardában zajlott le, hármas jelentőséggel bír: először válogatóverseny volt, másodszor mint a "Hősök versenye" került megrendezésre, harmadszor összekapcsolták a "Keresztessay-emlékversennyel", ami a "Legjobb magyar kardvívó" címéért is folyt. A közönség érdeklődése oly nagy volt, hogy lovasrendőröket rendeltek ki a kiszorult nézők szétosztatására. A nagyfokú érdeklődést az is fokozta, hogy Fuchs Jenő, kétszeres olimpiai bajnokunk okulva a négy év előtti tapasztalatokon, megjelent a résztvevők között.

Fuchs szerepléséről a Nemzeti Sport 1928. évi április 16-i számában így emlékezik meg:

"Már az előmérkőzés is beillett döntőnek. Az előmérkőzés szenzációja az volt, hogy Fuchs Jenő kiesett a második fordulóban. Legutolsó versenye óta elrepült 16 esztendő nem múlt el felette nyomtalanul. Lassu volt és bizonytalan, de teremformáját sem tudta megközelíteni. Látszott rajta, hogy a 16 esztendő alatt elvesztette versenyrutinját és néha szinte lámpaláz vett rajta erőt. Támadni nem mert, védesei bizonytalanok voltak és nem sikerültek tempófogásai sem. Egy-egy asszóját igen rossz túsarányal vesztette el. Ha a tréningben látott formáját kivívta volna, sokkal előkelőbb szerepet vitt volna a versenyen. Fuchs esete bizonyítja a versenyzés szükségességét a vívósportban."

A versenyt és vele együtt a "Legjobb magyar kardvívó" címet Petschauer Attila nyerte és a helyezések Garai - Rády - Uhlyarik - Tersztyánszky - Tóth - Gombos - Glykais - Piller sorrendet eredményezték. Miután az utolsó helyeken szoba jövő kardvívók kijelölése még mindig nem volt kétségen kívül megállapítható, döntő jelentőségű volt az utolsó, a negyedik válogató verseny: a magyar bajnokság, amelyen a holland elitgárda is résztvett, de csak Eckart került a 12-es döntőbe. Ez a következő sorrendet eredményezte: Tersztyánszky - Gombos - Garai - Rády - Petschauer - Glykais - Kalmár - Tóth - Széchy - Schröder - Hatz Ottó - Eckert.

A négy próbaverseny lezajlása után a kiküldés sorrendje a következő módon alakult ki: Tersztyánszky, Petschauer, Gombos, Rády, Garai és Glykais, ők képviselték a magyar színeket kardban, Rády, Tersztyánszky, Rozgonyi, Tóth, Schenker, Hatz Ottó törben, míg párbajtörben a következő vívókat jelölték a kiküldésre: Rády, Hajdu, Bogen, Piller, Kalniczky és Hatz Ottó. Az első női törbajnokság eredményeképpen a kiküldésre Dany Margitot, Bogen Ernát és Tary Gizellát ajánlották.

Az olimpiai eredmények:

Tőr csapatbajnokság.

Indult 16 nemzet csapata. Az I. fordulóban az öt csoportra osztott 16 csapatból 10 került a II. fordulóba. Magyarország és Hollandia mérkőzés nélkül továbbkerültek, mert Kuba nem jelent meg a rajtnál. A II. fordulóban Olaszország, Magyarország és Dánia küzdött a továbbjutásért. Miután Dánia fölött 10:6 arányu győzelmet arattunk, az olaszok elleni 16:0 arányu vereségünk dacára továbbkerültünk a középdöntőbe. Itt azonban kemény ellenfelekre akadtunk Argentína és Belgium csapatában. Az argentinéktől 11:5, a belgáktől 9:3 arányu vereséget szenvedtünk, így kiesünk.

A másik középdöntőben az Egyesült Államok csapata jutott a kiesés sorsára, így a négyes döntőbe Olaszország, Franciaország, Argentína és Belgium csapata jutott. Az olimpiai bajnokságot is Olaszország nyerte a francia csapat előtt, a harmadik Argentína. Az olasz csapatban Gudini, Puliti, Chiavacchi, Pignotti és Pessina, a franciában Gaudin, Ducret, Cattiau, Labattut vívott.

Az egyéni törbajnokságban 64 induló jelentkezett.

Az I. fordulóban nyolc csoport alakult 8-8 vívóval és mindegyik csoportból hárman kerültek a középdöntőbe. A magyar színek képviselői Rozgonyi György, Schenker Zoltán és Kalniczky Gusztáv voltak. Az utóbbi már itt az első fordulóban kiesett, miután 2 győzelme nem volt elegendő a továbbjutáshoz. Schenker és Rozgonyi azonban jó vívással továbbkerültek. A középdöntőben Schenker is elvérzett, csak Rozgonyi került a 12-es döntőbe. A döntő hármas holtverseny után dönt el a következő eredménnyel:

1. Gaudin Lucian	F	9	győzelemmel	
2. Casmir Ervin	D	9	"	
3. Gaudini Giulio	I	8	"	
4. Puliti Oreste	I	8	"	
5. Cattiau Philipp	F	7	"	
6. Bru Raymond	B	7	"	12 k. találattal
7. Pignotti Ugo	I	4	"	21 k. "
8. Gazerra Fritz	D	4	"	13 k. "
9. Ducret Roger	F	3	"	8 k. "
10. Rozgonyi György	H	3	"	12 k. "
11. Lewis Joseph	EU	2	"	-
12. Uggla Berbil	S	1	"	-

Női törbajnokság. 28 induló.

Az I. fordulóban mind a három magyar résztvevő a továbbkerülők közé jutott. A II. fordulóból csak Dany Margit került tovább De Boer, Addams és Sondheim társaságában. Ebben a csoportban vívott Bogen Erna is, de egy győzelemmel kiesett. A kiesés sorsára jutott egy másik csoportban Tary Gizella is 3 győzelemmel.

A döntő eredménye:

1. Heléne Mayer	D	7	győzelemmel	
2. Freeman Muriel	GB	6	"	
3. Oelkers Olga	DK	4	"	
4. Sondheim	D	3	"	
5. Daniel Gladys	GB	2	"	29 k.t.
6. Addams	B	2	"	30/23
7. Dany Margit	H	2	"	30/23
8. De Boer	NL	2	"	34 kt.

Párbajtőr-csapatbajnokság. Indult 21 csapat.

Az I. fordulóban a 6. csoportban vívott a magyar csapat. Első ellenfele az Egyesült Államok csapata volt. EU győzött 11:5-re. A magyar csapatban Rády dr., Hajdu, Bogen, Albert és Hatz Ottó vívott. A sorsdöntő mérkőzést Egyiptommal vívták. Ezt a mérkőzést 9:7 arányban elvesztették.

Hajdu János dr. 3, Rády és Piller 2-2, Bogen pedig 0 győzelmet szerzett. A magyar csapat két vereség után kiesett. A döntőbe került négy csapat eredménye a következő:

Bajnok Olaszország csapata: Agostoni Carlo, Cornaggia Giancarlo, Minoli Renzo, Riccardi Franco, Bertinetti Marcello, Basletta Giulio

2. Franciaország: Massard Armand, Buchard Georges, Schmetz Bernard, Cornic Emile, Barbier René, Amson Gaston.

3. Portugália

4. Belgium

Eredmények a döntőben:

Olaszország - Portugália	9:7
- Belgium	10:6
- Franciaország	9:7
Franciaország - Belgium	9:7
- Portugália	9:7
Portugália - Belgium	8:8 /20/21 találattal.

Egyéni párbajtőr bajnokság. Indult 66 versenyző.

A döntő eredménye:	1. Gaudin Lucina	F	8 győzelemmel
	2. Buchard Georges	F	7 "
	3. Toms Leon	G	6 "
	4. Calnan George	EU	6 "
	5. Hellsten Nils	SV	5 "
	6. Delporte Charles	B	4 "
	7. Debeur Charles	B	3 "
	8. Cicurel Saloszter	EGY	3 "
	9. Milner B. Allen	EU	1 "
	10. Moyal Saul	EGY	1 "

A magyar versenyzők közül indult még Hatz Ottó, aki az I. forduló 1. csoportjában vívott, de 3 győzelme kevés volt a továbbkerüléshez, Hajdu János dr, aki a II. forduló 1. csoportjában vívott és 3 győzelemmel kiesett, továbbá Rády József, aki a középdöntőben esett ki 2 győzelemmel.

Kardcsapat-bajnokság.

Indult 13 csapat. A selejtezőből továbbkerült nyolc csapat: ITA, FRA, HUN, POL, NLD, TUR, ALL, BEL. A magyar csapat két mérkőzést vívott le az előmérkőzések alatt:

Magyarország - Egyesült Államok 14:2. Garay, Glykais, Petschauer 4-4, Rády 2, illetve Muray és Buchmann 1-1, Acél és Cohn 0-0 gy.

Magyarország - Nagybritannia 13:3. Glykais és Rády 4-4, Gombos dr. 3, Tersztyánszky 2, illetve Gerries és Hardy 1-1, Corble és Forest 0-0 gy.

Ezen a mérkőzésen, amint azt a nevekből könnyen megállapíthatjuk, hat magyar vívó szerepelt: négyen a magyar csapatban, ketten az amerikai csapatban: Nicolas Muray és Ervin Acél. Mindketten jóval az első világháború előtt kerültek ki az Újvilágba, ahol élénk szerepet vittek az amerikai vívóéletben, Muray kétszer - 1927-ben és 1928-ban - megnyerte az Egyesült Államok kardbajnokságát és még 1932-ben is szerepelt a Los Angeles-i olimpián az Egyesült Államok kardcsapatában. Jó nevet szerzett a fotográfia terén is, - ez volt polgári foglalkozása, - mert színes fotográfiával foglalkozott akkor, amikor ez még gyermekcipőben járt.

Muray nevéhez fűződik a vívósportban az az egyedülálló eset, ami 1961 elején történt vele a New York Athletic Club vívótermében. Muray akkor már 67 éves volt és mint az egyesület vívómestere a klub versenyvivőinak edzésével foglalkozott.

Tanítványai között volt Bary Paul Pariser fiatal sebészorvos is, jónévű versenyvivő, aki az előző évben képviselte az amerikai színeket a római olimpián. Az egyik tréningnapon Muray éppen leckét adott kiváló tanítványának, amikor az idős mester leckeadás közben hirtelen szívéhez kapott, kiesett kezéből a kard és eszméletlenül összerogyott. Az orvostanítvány azonnal mesterének élesztéséhez fogott és mesterséges légzéssel próbálkozott életet önteni az elalélt testbe. Minden erre vonatkozó igyekezete azonban sikertelen maradt, kést kért a jelenlévőktől. Miután csak egy közönséges zsebkést tudtak hirtelenében előteremteni, az orvos azonnal nyitotta fel a mellkast az ötödik és hatodik borda között. A 16 cm-es nyíláson keresztül aztán pusztá kézzel próbálta ütemes mozgásba készíteni a mozdulatlan szívet. A szívmasszázs közben egy másik vívó levegőt fújtatott az élettelen mester száján keresztül a tüdőbe. Mintegy félóraig tartott az izgatott küzdelem, mikor megérkeztek a mentők, akik a velük hozott oxigénpalackból folytatták a tüdőnek friss levegővel való ellátását. A gyors beavatkozás végül sikerrel járt és a beteg életre kelt. A gondos kórházi ápolás után Muray mester csakhamar túljutott a veszélyes állapoton és hamarosan visszanyerte teljes fizikai egészségét. Még éveken át folytathatta vívómesteri munkásságát és életét alaposan meghosszabbította a körülményeknek szerencsés összejátékozása.

A középdöntő két csoportjának eredménye:

A-csoport:

1. Magyarország 2 gy.
2. Németország 1 gy.
3. Franciaország
4. Törökország

B-csoport:

1. Olaszország 2 gy.
2. Lengyelország 2 gy.
3. Hollandia
4. Belgium

A magyar csapat két mérkőzése a középdöntőben:

Magyarország - Németország 12:4. Petschauer, Tersztyánszky 4-4, Garai és Rády 2-2, illetve Casmir, Halberstadt, Moos, Thomson 1-1 gy.

Magyarország - Franciaország 12:4. Petschauer 4, Gombos dr. és Glykais 3-3, Rády 2, illetve Ducret 3, Thailandier 1, Depignol és Dyon 0-0 gy.

A kardcsapat döntőjének táblázata:

Magyarország	x	14:2	w.o.	9:7	I
Lengyelország	2:14	x	9:7	2:14	III
Németország	w.o.	7:9	x	2:14	IV
Olaszország	7:9	14:2	14:2	x	II

A magyar csapat két mérkőzése a döntőben:

Magyarország - Lengyelország 14:2. Gombos dr. és Petschauer 4-4, Garai és Rády 3-3, ill. Malecky és Zubieskovski 1-1, Laskovski és Segda 0-0 gy.

Magyarország - Olaszország 9:7. Petschauer 4, Gombos dr. 3, Garai és Tersztyánszky 1-1, ill. Anselmi, Bini és Marzi 2-2, Puliti 1 gy.

A csapatversenyek folyamán a magyar csapat teljesítménye:

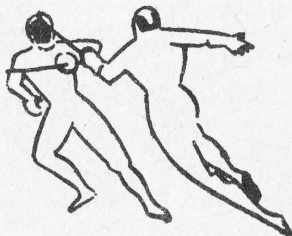
Petschauer A.	5	ország	csapata	ellen	vívott	20	mérkőzésből	nyert	20-at
Gombos S. dr.	4	"	"	"	"	16	"	"	13-at
Glykais Gy.	4	"	"	"	"	16	"	"	12-t
Rády J.	5	"	"	"	"	20	"	"	13-at
Garai J.	4	"	"	"	"	16	"	"	10-et
Tersztyánszky	3	"	"	"	"	12	"	"	7-et

Kard egyéni bajnokság.

Indult 64 versenyző. A döntőbe 12-en jutottak.

A döntő eredménye:

1. Tersztyánszky Ödön	HUN	9	győzelemmel	
2. Petschauer Attila	HUN	9	"	
3. Dinai Bino	ITA	8	"	17 kt.
4. Marzi Gustavo	ITA	8	"	19 kt.
5. Gombos Sándor dr.	HUN	8	"	23 kt.
6. Casmir Ervin	D	6	"	
7. De Vecchi Arturo	ITA	5	"	6 kt.
8. Ducret Roger	FRA	5	"	12 kt.
9. De Jong A.E.W.	NLD	4	"	
10. Lacroix René	FRA	2	"	6 kt. 16 a.t.
11. Van Der Wiel J.	NLD	2	"	6 kt. 14 a.t.
12. Thomson H.	D	0	"	



SEREKSZEMLE, 1971.

A budapesti V.Sz. 1972.január hó 3-4 és 5-én rendezte meg 1971.évi serekszemléjét.

A serekszemle a korábbi szokástól eltérően csak az uttörök és serdülő vívók részére írták ki. A 14 évnél fiatalabb korcsoportok ez idén nem indulhattak a versenyen. Ugyan-csak nem indulhattak a képesítés nélküli versenyzők sem, akik eddig itt a korábbi évek-ben minősítést szerezhettek. Ennek következménye volt, hogy a résztvevők létszáma ala-posan lecsappant. Mindössze 285 induló volt - szemben a korábbi évek ezren felüli részt-vevőjével -, s ezek a következőképpen oszlottak meg:

Kardvívás:	uttörő	indult	55	összesen	85 fő
	serdülő	"	30		
Törvívás:	uttörő	"	60	összesen	108 fő
	serdülő	"	48		
Női tör:	uttörő	"	44	összesen	92 fő
	serdülő	"	48		
M i n d ö s s z e :					285 fő

Az utánpótlás szempontjából újból kiértékelhetjük, hogy hagyományos fegyvernemünk a kardvívás legkisebb számban képviselteti magát, dacára annak, hogy ez a fegyvernem öt-szörösen kevesebb költséggel üzhető, mint a szűrő fegyvernemek. Az ok valószínűleg a "reálisabb" biráskodás lehetőségében rejlik.

A versenyek egyéni és hármas csapatok részére lettek kiírva. Eredmények:

EGYÉNI VERSENYEK:

Uttörő fiu tör: I. Németh A. Szhely, 7 gy., II. Balla Z. V.MET. 6 gy., III. Klement HSE 5 gy., IV. Futó Veszpr. 5 gy., V. Orosz Szolnok 4 gy., VI. Balla E. V.MET., VII. Égeni BVSC 3 gy., VIII. Medgyes Szank 2 gy., VIII. Tesse-dik KSI 1 gy.

Uttörő leány tör: I. Csernus Klára KSI 8 gy., II. Krámos U.DO. 6 gy., III. Székely A. KSI 5 gy., IV. Bozsóki U.DO. 4 gy., V. Markoczi E. KSI 4 gy., VI. Topp-ler M. BVSC 3 gy., VII. Visai VAS. 3 gy., VIII. Győrffi VAS. 3 gy., IX. Németh Szolnok 0 gy.

Uttörő kard: I. Rappai U.DO. 7 gy., II. Nébald Gy. HSE 7 gy., III. Gémesi Gödöllő 5 gy., IV. Muhl VAS. 4 gy., V. Pallai VAS 3 gy., VI. Butiza KSI 3 gy., VII. Baráth HSE 3 gy., VIII. Décz U.DO. 3 gy., IX. Iglai VAS 1 gy.

Holtverseny az I. helyért: Rappai-Nébald 2:5

Serdülő fiu tör: I. Kovács VAS 8 gy., II. Kada BVSC 7 gy., III. Kreis VAS 5 gy., IV. András VAS 5 gy., V. Rostavári U.DO. 4 gy., VI. Zimonyi Szolnok 3 gy., VII. Harsai V.MET. 3 gy., VIII. Bérczi V.MET. 1 gy., IX. Kovács HSE 0 gy.

Serdülő női tör: I. Nyul U.DO. 7 gy., II. Tátrai Szombathely 7 gy., III. Pál Szombathely IV. Murai U.DO. 4 gy., V. Lehner OSC 4 gy., VI. Menráth U.DO. 3 gy., VII. Czibor BVSC 3 gy., VIII. Báthori Pápa 2 gy., IX. Csillik Csepel 1 gy.

Serdülő kard: I. Polgár VAS 6 gy., II. Tábor Sándor VAS 5 gy., III. Futó Vasas 5 gy., IV. Gulácsi BVSC 5 gy., V. Erdei HSE 5 gy., VI. Bódy HSE 4 gy., VII. Gellért VAS 4 gy., VIII. Dallos Szombathely 2 gy., IX. Németh Sopron 0 gy.

CSAPATVERSENYEK:

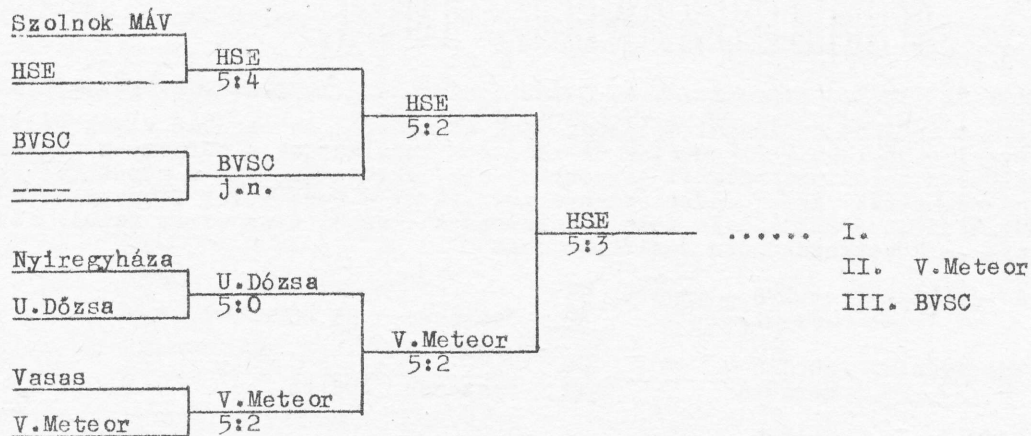
Egyenes kiesési formában rendezték meg. A csapatok besorolását az elmúlt évben el-ért csapateredmények alapján határozták meg, ami teljesen elhibázott dolog volt, tekin-tettel arra, hogy az előző év uttörői közül sokan serdülők, a serdülők közül pedig sokan már részt sem vehettek a versenyen. Reálisabb lett volna a MVSz csapatversenyekre szoká-sos rangormegállapítását alkalmazni, vagyis a csapatok tagjainak minősítési fokozatát tekintetbe venni.

E r e d m é n y e k :

Uttörő fiu tör csapatverseny: Indult 12 csapat.

Szolnoki MÁV, Bakony Vegyész, HSE, Szombathely, BVSC, Pécs SI, Nyiregyháza, BEAC, U.Dózsa, Vasas, Szentes, V.Meteor.

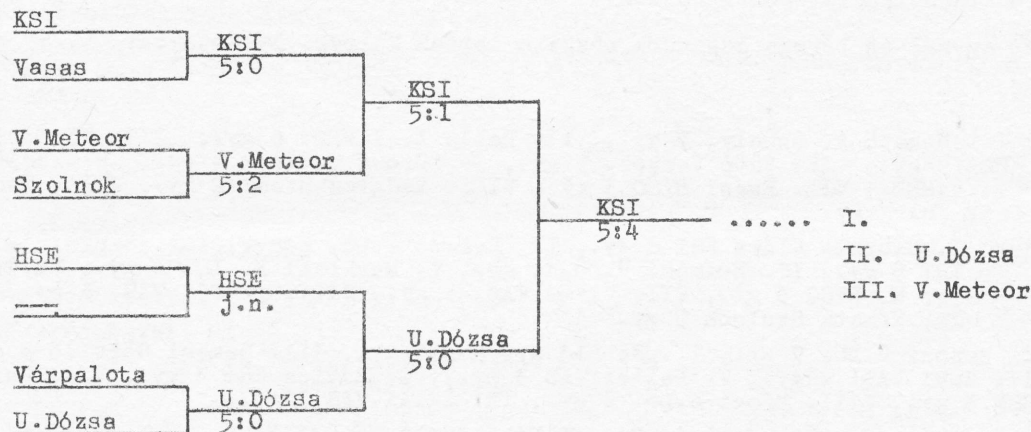
Az első forduló után beanmaradtak:



Uttörő leány tőr: Indult 13 csapat.

KSI, Vasas, Pápa, V.Meteor, BEAC, Csepel, Szolnoki MÁV, HSE, Törökszentmiklós, Pécs SI, Bakony Vegyész, Várpalota, U.Dózsa.

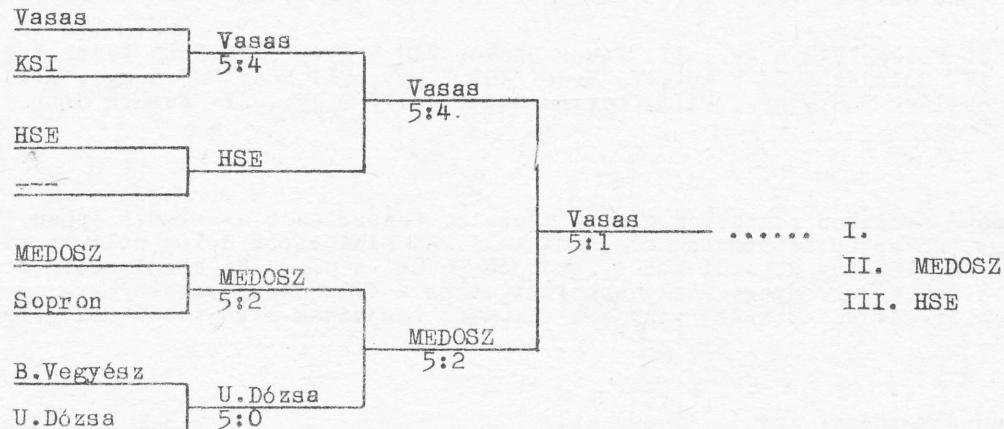
Az első forduló után beanmaradtak:



Uttörő kard: 11 csapat indult.

Vasas, KSI, Csatornázás, Szentés MÁV, HSE, MEDOSZ, Sopron MÁV, V.Meteor, Bakony Vegyész, Csepel, U.Dózsa.

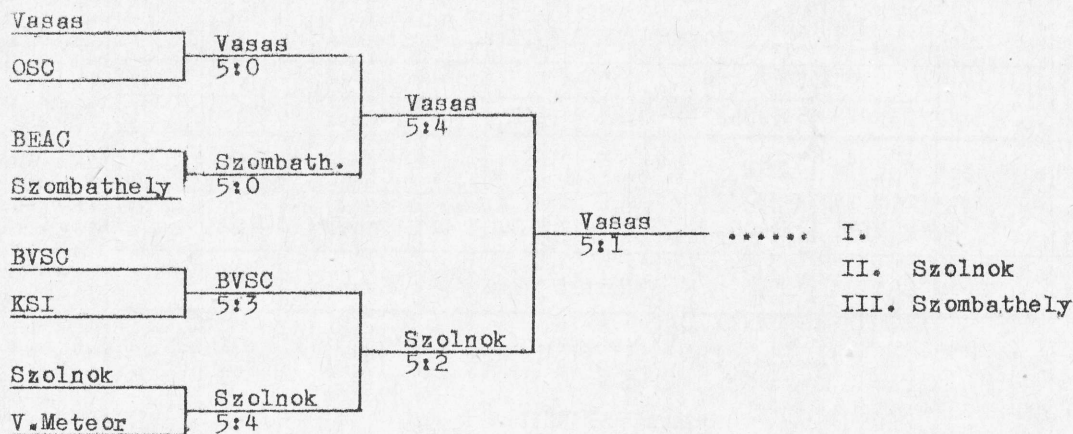
Az első forduló után beanmaradtak:



Serdülő fiú tör: 12 csapat indult.

Vasas, OSC, U.Dózsa, BSE, Szombathely, BVSC, Szentes, KSI, HSE, Szolnok, Pápa, V.Meteor.

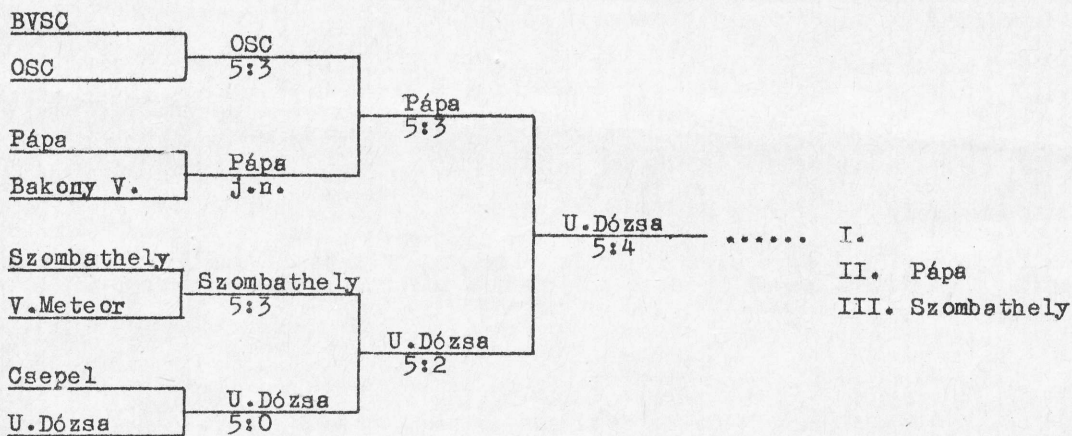
Az első forduló után bennmaradtak:



Serdülő leány tör: Indult 12 csapat.

BVSC, Egri V.M., OSC, Pápa, DVSC, Bakony Vegyész, Szombathely, Szolnok, V.Meteor, HSE, Csepel, U.Dózsa.

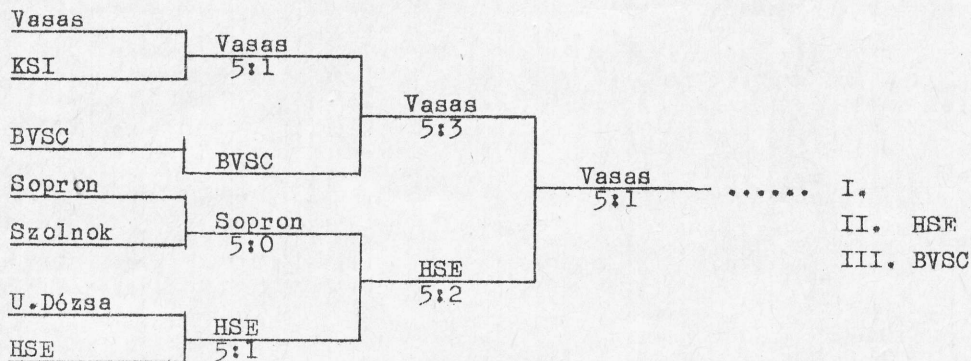
Az első forduló után bennmaradtak:



Serdülő kard: Indult 12 csapat.

Vasas, Szombathely, KSI, BVSC, Várpalota, Sopron, V.Meteor, BEAC, Szolnok, Csepel, HSE.

Az első forduló után bennmaradtak:



ÁTTEKINTŐ KIMUTATÁS AZ EGYÉNI ÉS CSAPATVERSENYEK

első három helyezetteiről egyesületek szerint

EGYÉNI VERSENYEK:

	U t t ö r ö			S e r d ü l ő		
	Tőr	N.tőr	Kard	Tőr	N.tőr	Kard
I. helyezés	Szhely	KSI	U.DO.	VAS	U.DO.	VAS
II. "	V.MET.	U.DO.	HSE	BVSC	Szhely	VAS
III. "	HSE	KSI	Gödöllő	VAS	Szhely	VAS

CSAPATVERSENYEK:

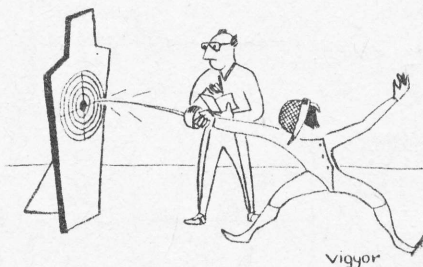
I. "	HSE	KSI	VAS	VAS	U.DO.	VAS
II. "	V.MET.	U.DO.	Medosz	Szolnok	Pápa	HSE
III. "	BVSC	V.MET.	HSE	Szhely	Szhely	BVSC

Összesítés: VASAS 5 első helyezés
 U.DÓZSA 3 " "
 KSI 2 " "
 HSE 1 " "
 Szombathely 1 " "

Szombathely a legjobb vidéki egyesület díját is elnyerte. V.Meteor, amely évekig döntő fölényrel nyerte a versenyt, egyetlen első helyet nem tudott biztosítani magának.

Székelyhidý T.

EDZÉS



VERSENYRŐL - VERSENYRE

Diósgyőri VTK 1971.október 10-én III.oszt. női törversenyt rendezett Miskolcon 23 résztvevővel. Az első négy III.oszt. minősítést nyert.

Eredmények:

I. Novotni Erzsébet DVTK 7 gy., II. Soós V. OKSE 6 gy., III. Varga M. DVTK 4 gy., IV. Faragó K. DVTK 4 gy., V. Kaprián T-né OKSE 4 gy., VI. Adorján I. DVTK 2 gy., VII. Bazso G. 1 gy., VIII. Lengyel É. DVTK 0 gy.

Fentiekkel párhuzamban rendezte meg a II.o. párbajtőr versenyt 14 indulóval.

Eredmény:

I. Korpás L. DVTK 8 gy., II. Lipták Gy. DVTK 7 gy., III. Zámbozszi I. DVTK 5 gy., IV. Tóth B. DVTK 5 gy., V. Patócs B. 4 gy., VI. Gyöngyösi I. 2 gy., VII. Gyöngyösi K. 2 gy., VIII. Stoffel G. 2 gy., IX. Vida A. 0 gy. /Mind DVTK/

Ujpesti Dózsa 1971.XI.28-án II.o. párbajtőr versenyt rendezett 21 indulóval.

Eredmények:

I. Gelley I. KSI 7 gy., II. Beta I. BSE 5 gy., III. Pintér T. U.DO. 4 gy., IV. Hamzi Gy. V.MET. 4 gy., V. Landher S. U.DO. 3 gy., VI. Kaiser L. HSE 3 gy., VII. ifj.Szaniszló J. HSE 1 gy., VIII. Tolnai K. BSE 1 gy.

Az OSC 1971.december hó 12-én III.o. női törversenyt rendezett 57 indulóval.

Eredmény:

I. Domonkos Ilona KSI 7 gy., II. Csontos A. DO. 6 gy., III. Györffi K. VAS. 5 gy., IV. Krámer E. DO. 5 gy., V. Székely Andrea KSI 4 gy., VI. Tóth E. HSE 4 gy., VII. Mészáros Á. HSE 3 gy., VIII. Kuti Mariann KSI 2 gy., IX. Akóczy M. VAS. 0 gy.

Csepel SC orsz.III.oszt. párbajtőr versenyt rendezett 1971.XII.12-én a József Nádor téri vívóteremben 60 indulóval.

Eredmény:

I. Forgács Gy. KSI 6 gy., II. Miklósváry Gy. Csep. 6 gy., III. Lázár P. HSE 4 gy., IV. Plank G. HSE 4 gy., V. Bocsek B. Csep. 4 gy., VI. Fazekas L. KSI 2 gy., VII. dr.Póka L. OSC 2 gy., VIII. Körmendi L. KSI 0 gy.

A BVSC 1971.XII.19-én I.o. női törversenyt rendezett 47 indulóval.

Eredmény:

I. Rónai I. DO. 6 gy., II. Halmosi J. HSE 5 gy., III. Németh I. Szolnok 4 gy., IV. Sas M. V.Met. 3 gy., V. Horváth F-né OSC 3 gy., VI. Varga M. BVSC 3 gy., VII. Cs.Molnár M. BVSC 2 gy., VIII. Bányai K. BVSC 2 gy.
Középdöntőből kiestek: Lénárt BVSC, Mónus DO., Tarcsai DO., Oláh Salgó.

Ujpesti Dózsa 1971.XII.19-én III.o. kardversenyt rendezett 50 indulóval.

Eredmény:

I. Dézsi M. DO. 6 gy., II. Pethes J. OSC 6 gy. /holtverseny/, III. Horváth Gábor KSI 5 gy., IV. Serfőző R. CSAT. 5 gy., V. Tari G. CSAT. 3 gy., VI. Miklósfalvi L. DO. 3 gy., VII. Nágel V. BSE 3 gy., VIII. Butuza Péter KSI 3 gy., IX. Kondor Péter KSI 2 gy.

Az OSC 1971.XII.19-én II.o. ffi.törversenyt rendezett 28 indulóval.

Eredmények:

I. Zsemler K. BSE 6 gy., II. Székely Gy. BSE 5 gy., III. Mihalik J. HSE 5 gy., IV. Krém Cs. VAS 5 gy., V. Tolnai M. BSE 4 gy., VI. Vadász L.HSE 4 gy., VII. Klein M. BVSC 3 gy., VIII. Bérczi M. V.MET. 2 gy., IX. Huszár A. BSE 2 gy.

A mTS gyulai J.V.T. Gyulán 1971.XII.19-én orsz. III.o. női törversenyt rendezett 23 indulóval.

Eredmény:

I. Lebrececi E. Sz.PO. 6 gy., II. Bérczi Gy. Sz.PO. 6 gy., III. Dózsa M. Sz.PO. 4 gy., IV. Simon I. Szentés 3 gy., V. Gyarmati M. Bcsaba VTSK 3 gy., VI. Janáki M. Hódiköt 3 gy., VII. Fercsik M. Bcsaba PO. 2 gy., VIII. Keserü Fr. Sz.PO. 1 gy.

Ugyanakkor rendezte meg az orsz. III.o. ffi.tör versenyt 40 indulóval.

Eredmény:

I.Vörös M. Hódiköt 7 gy., II. Kovács T. Gyula 6 gy., III. Poór L. Sze.Ol. 5 gy., IV. Egre L. Bcsaba 5 gy., V. Horváth L. Gyula 4 gy., VI. Varró O. Hódiköt 3 gy., VII. Altorjay Gyula 3 gy., VIII. Magyar I. Hódiköt 2 gy., IX. Biró E. Sz.PO. 1 gy.

Dunaujváros KOHÁSZ 1971.XII.19-én II.o. kardversenyt rendezett 27 indulóval.

Eredmény:

I. Danis J. GÖD. 7 gy., II. Schirm DUU. 7 gy., III. Hidas J. HSE 5 gy., IV. Kürtfalvy Á. GÖD. 4 gy., V. Illyés P. DUU. 4 gy., VI. Zsoldos OSC 3 gy., VII. Kiss L. HSE 3 gy., VIII. Kerekes Alba J. 2 gy., IX. Gáts GÖD. 1 gy.

Ugyanekkor rendezte meg a III.o. női törversenyt 17 indulóval.

Eredmény:

I. Tóth E. DUU. 7 gy., II. Szabó K. DUU. 6 gy., III. Mészáros A. HSE 6 gy., IV. Erős V. Alba R. 6 gy., VI. Harasztí J. DUU. 3 gy., VII. Bebesi E. HSE 3 gy., VIII. Kovács E. HSE 1 gy.

A MEDOSZ-ERDÉRT SE Vivószakosztálya 1971.XII.28-án orsz.II.o. kard versenyt rendezett 35 indulóval.

Eredmény:

I. Rónay L. HSE 5 gy., II. Lotz T. BVSC 5 gy., III. ifj.Lator Gy. DO. 5 gy., IV. Margó J. BVSC 5 gy. /négyes holtverseny után!/, V. Gerevich L. BVSC 4 gy., VI. Kiszél B. DO. 4 gy., VII. Horvai M. HSE 3 gy., VIII. Decsi I. MEDOSZ 3 gy., IX. Ruffi M. BVSC 2 gy.

A BVSC 1972.január 9-én rendezte meg első III.o. kardvívó versenyt 52 indulóval.

Eredmények:

I. Muhl Vas. 6 gy., II. Nágel BSE 5 gy., III. Farkas Csep. 4 gy., IV. Igali VAS. 4 gy., V. Werner U.DO. 3 gy., VI. Takács Csep. 3 gy., VII. Ragány Csep. 2 gy., VIII. Balogh E. MEDOSZ 1 gy.

Szolnoki Vivó Szövetség 1972.I.9-én I.o. párbajtör versenyt rendezett 19 indulóval Szolnokon.

Eredmények:

I. Hazai E. BVSC 6 gy., II. Marcalli L. VMF 5 gy., III. Szépvölgyi J. B.Vegy. 4 gy., IV. Danics F. Sz.MÁV 4 gy., V. Tisztartó T. B.Vegy. 2 gy., VI. Pércsi L. BVSC 2 gy., VII. Henk Sz.MÁV 2 gy., VIII. Bali I. Sz.MÁV 2 gy.

Szolnok megyei Vivószövetség Szolnokon 1971.október.24-én országos II.oszt. férfi törversenyt rendezett 20 indulóval.

Eredmények:

1. Póta I. Sz.MÁV 7 gy., 2. Bali I. Sz.MÁV 6 gy., 3. Palatinusz P. Sz.MÁV 6 gy., 4. Kalocsai I. Sz.MÁV 5 gy., 5. Zombor K. BSE 5 gy., 6. Hank Z. Sz.MÁV 3 gy., 7. dr.László Sz.MÁV 2 gy., 8. Huszár A. BSE 1 gy.

Zala megyei Vivó Szövetség Zalaegerszegen 1971.okt.24-én III.oszt. kardversenyt rendezett 25 indulóval.

Eredmény:

1. Kenese I. MÁV-NTE 7 gy., 2. Horváth F. Sz.Haladás 6 gy., 3. Kiss Gy. MÁV-NTE 6 gy., 4. Lesko I. Z.DO. 5 gy., 5. Kanyo T. MÁV-NTE 4 gy., 6. Horváth Gy. MÁV-NTE 3 gy., 7. Bartók L. Sz.Haladás 2 gy., 8. Megyeri J. Z.DO. 2 gy.

Heves megyei Tanács Vivó Szakszövetsége 1971. október 24-én II.o. női törversenyt rendezett 20 fő indulóval.

Eredmény:

1. Tóth K. Eger 7 gy., 2. Dinyo E. Szolnok 5 gy., 3. Nagy M. Eger 4 gy., 4. Kaszás M. Eger 4 gy., 5. Buzás M. Tsztniklós 4 gy., 6. Szentistvány J. Szoln. 6 gy., 7. Turcsányi I. Tsztniklós 2 gy., 8. Bakos L. Tsztniklós 1 gy.
A minősítési alapfeltételeknek a csoport megfelelt.

Heves megyei Vivó Szakszövetség 1971. október 31-én Egerben rendezte meg a "Dobó István" I. oszt. kard emlékversenyét 30 indulóval.

Eredmény:

1. Walter B. HSE 6 gy., 2. Tordai K. HSE 6 gy., 3. Szlávi G. HSE 6 gy., 4. Frólich P. HSE 5 gy., 5. Nagy Gy. VAS, 6. Chikán S. Eger 3 gy., 7. Gellért M. VAS 3 gy., 8. Szilágyi Zs. HSE 2 gy., 9. Jakab L. U.DO. 0 gy.
Jó verseny volt. Az első hely 3-as holtverseny után dőlt el.

A budapesti Vivó Szövetség megrendezésében került sor 1971. október 24-én a "Budapesti Kupa" női törszámának a lebonyolítására 30 induló részvétellel.

Eredmény:

1. Hajzer J. DO. 7 gy., 2. Kada Á. BVSC 5 gy., 3. Hecsey K. BVSC 4 gy., 4. Bogdán E. 4 gy., 5. Győr M. DO. 4 gy., 6. Lettner E. OSC 4 gy., 7. Kiszél I. DO. 3 gy., 8. Detre K. BVSC 3 gy., 9. Tóth M. OSC 2 gy.

Ózdi Kohász SE 1971. VI.6-án II.o. kardversenyt rendezett 31 indulóval.

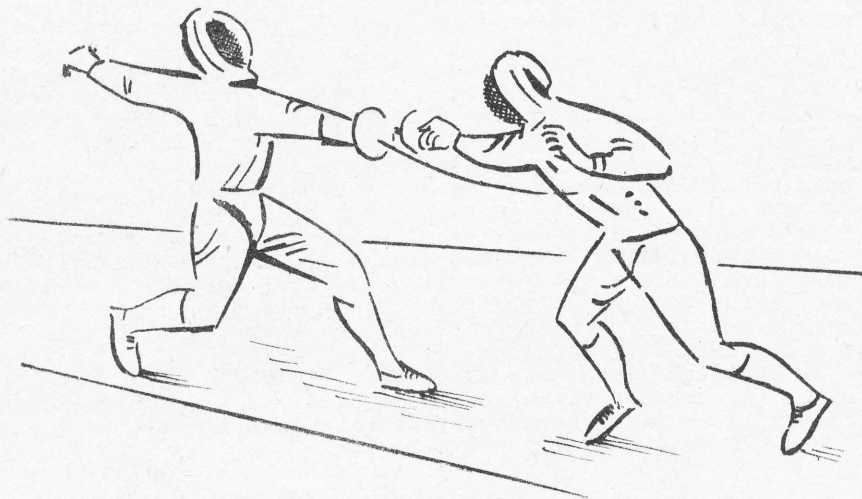
Eredmény:

I. dr. Bános Orosháza 6 gy., II. Horváth Ózd 6 gy., III. Kiss DVSC 6 gy., IV. Bozóky Ózd 3 gy., V. Kiss Tóth Spatak 3 gy., VI. Lipták DVTK 2 gy., VII. Hamvas VAS 1 gy., VIII. Horváth Alba R. 1 gy.

Ugyancsak VI.6-án a kardversennyel párhuzamosan I. oszt. női törversenyt rendezett 23 fő részvétellel.

Eredmény:

I. Relovszky VAS 6 gy., II. Ujszászi K. Ózd 6 gy., III. Földényi Ózd 5 gy., IV. Kósa Alba R. 4 gy., V. Lakocsay Alba R. 3 gy., VI. Oláh Starján 2 gy., VII. Kovács Alba R. 2 gy., VIII. Sztéfanek Ózd 0 gy.



XIV. Barcza Ferenc Emlékverseny

Vasárnap, november 28-án rendezte meg az OSC az őszi idénynyitó kardversenyét, egykori szakosztályvezetőjéről elnevezett Barcza Ferenc-émlékversenyt. A verseny megkezdése előtt Szabó László, Barcza mestere mondott emlékbeszédet volt tanítványáról.

"Az 1958. év október 17-én, valahol Peking és Moszkva között történt repülőszerecsétlenség áldozatai között volt Barcza Ferenc is, szakosztályunk akkori vezetője, kiváló kardvívója, szeretett barátunk. Mérnök volt. Egy általa tervezett gyár felszerelését irányította Koreában, s onnan való hazatértekor érte őt a tragikus - minket, akik ismerték és szerették - oly megrendítő végzet.

Az idő rohan, s mi ezúttal a 14. alkalommal rendezzük meg emlékversenyünket. Kardversenyt, a fiatalok, az utánpótlás részére. Ez nem véletlenül történik. Utrakelése előtt, a búcsúzásakor hagyta ránk - félig tréfásan - mint végakarátát, hogy ha nem jönne vissza, akkor minden évben rendezzünk kardversenyt emlékezetére.

A sors kifürkészhetetlen utjai ime valósággá tették az akkor még mosolyt kiváltó kérését. Elhessegettük még a gondolatát is annak a lehetőségnek, hogy véglegesen veszünk tőle búcsút, hogy nem tér vissza többé közénk szeretett "Firincünk".

Minden év őszen szomorú szívvel teszünk eleget kívánságának. Hiányát azóta is állandóan érezzük és érezni fogjuk ezután is. Tragikus eltávovása nemcsak nekünk fájdalmas, hanem nagy vesztesége az egyetemes magyar vívósportnak is. A jelenlevők legtöbbször nem ismerhette, egy pár rövid mondatban tehát megpróbálom felejthetetlen barátunkat jobban bemutatni.

Nem volt neves versenyző, mint akinek az eredményeit a vívástörténetében feljegyzik. Egy jó elsőosztályú kardvívó volt, főiskolai világbajnoki csapattag, több válogatóverseny döntőse, de mint ember, példaképül szolgálhat valamennyiünk számára, izig-vérig sportember. Szelleme önzetlen, gondolkodásában, tetteiben elfogulatlanul igazságos, korrekt. Fanatikusan szerette a vívást, és azon belül is különösen a kardvívást. Nehéz körülmények között éltünk azokban az időkben. A nehéz helyzetben nagy akaratú, áldozatvállalás, állhatatosság és hatalmas ügyszeretet kellett a vívás sportjának üzéséhez. Ezek a tulajdonságok nemcsak hogy megvoltak Barcza Ferencben, hanem még egy újabb adottsággal párosultak: át tudta plántálni klubtársaiba a vívás szeretetét, töretlen kitartását, fanatizmusát. Klubtársai rajongva szerették őt. De népszerű alakja volt az egész magyar vívótársadalmunknak is. Közkedvelt, ideális versenybíró volt, akinek döntéseiben a vesztesek is megnyugodtak, mert azokat a szakértelem és az elfogulatlan igazság jellemezték.

Jó kedélye is egyike volt rokonszenves tulajdonságainak, amellyel nagyban hozzájárult a vívótermünk irigyelt jó hangulatához és annak kényszer nélküli állandó látogatásához. Abban az időben a fürdőszoba jelentette a társalgót. Az edzések utáni kedélyes fürdözések is láncszemei voltak az egészséges szakosztályi szellemnek és egységnek.

Ahogy most végignézek a megjelent versenyzőkön, örömmel látom, hogy a magyar kard-utánpótlás színe-java jelen van. Ez öröndetes tény, de egyben felelősséget is jelent a rendezőknek. Az a célunk emlékversenyünk megrendezésével, hogy elősegítsük kardutánpótlásunk fejlődését, és ezzel karöltve megállítsuk a kátyúba jutott kardvívásunk további romlását. Mert vissza kell szerezni kardvívásunknak azt a helyet, amelyet egykoron a magyar társadalomban betöltött, a nézőket és azt a népszerűséget, amely régen a kardvívóversenyeket kísérte. Mert szomorú, de való, hogy ez a magyar szemek leglátványosabb fegyvernem, amely egyúttal a legszellemesebb is, ma már nem vonzza a közönséget, mert hiányzik belőle a tartalom, a lenyűgöző elem, a fejjel való kombinatív-vívás, amikor a néző is nyomon követhette a két küzdő vívó szellemi harcát. Azt várjuk és egyben kérjük valamennyien, akik aggódnak a kardvívás jövőjéért, minden versenyzőtől és versenybírójától, hogy igyekezzenek a kardvívás igazi szellemét visszavarázsolni a pástokra úgy, ahogy azt a mestereinktől tanultuk. Ha a mai mesterek, a versenyzők és a versenybírók összefognak és önzetlen szorgalmas munkával a kardvívás újabb fénykorát valósítják meg, akkor nemcsak az én, hanem a vívásért aggódó egész magyar sporttársadalom kérését és kívánságát teljesítik, és akkor Barcza Ferenc emlékének is méltó módon tisztelegnek."

A versenyen 24 kardvívó indult. Két forduló után a nyolcas döntő a következő eredményt hozta:

1. Gerevich Pál	BVSC	5	gy.	
2. Torday Kálmán	BHSE	5	gy.	
3. Fröhlich Péter	BHSE	5	gy.	
4. Gerevich György	BVSC	4	gy.	21 kapott t.
5. Kocsis Imre	BHSE	4	gy.	26 " "
6. Boronkay Gábor	BHSE	3	gy.	
7. Valter Béla	BHSE	1	gy.	
8. Szilávy Géza	BHSE	1	gy.	

Az első helyért előállított holtversenyt Gerevich Pál nyerte, miután mindkét ellenfele felett győzedelmeskedett. Második lett Torday, harmadik Fröhlich. Az érmeiket és a rendelkezésre álló tiszteletdíjakat Barcza Ferenc özvegye osztotta ki fia jelenlétében, aki már szorgalmasan vív, hogy majdan betöltse atyja helyét.

Sajnálattal állapítjuk meg, hogy az idénynyitó versenyről sokan hiányoztak. Így a sok kardozóval rendelkező Vasas és Dózsa szakosztályokat mindössze 1-1 vívó képviselte.



Hány pontot szereztek az egyesületek a hazai versenyeken?

Ismeretes, hogy az MVSZ elnöksége a szakosztályokban végzett oktató-nevelő munka és az eredményesség elbírálása céljából értékmérő pontrendszert fogadott el és a folyó évben már rendszeresítette is. Így a hazai versenyek közül az egyéni és csapat-bajnokságokat értékeljük 10 - 7 - 6 - 5 - 4 - 3 - 2 - 1 pontozás szerint és ezeket az értékeket szorozzuk meg az előre megállapított szorzószámmal. Miután az 1971. évi bajnoki számok lezajlottak, összesítve közöljük, egyesületeink hány pontot szereztek ez évben a hazai versenyeken.

1. Ujpesti Dózsa	1927 pont	18. Pápai MÁV	82 pont
2. BVSC	1807 "	19. Alba Regia	75 "
3. Vasas SC	1219 "	20. Ózdi Kohász	74 "
4. BHSE	1157 "	21-22. Gödöllői EAC	60 "
5. OSC	1135,5 "	Dunaujvárosi K.	60 "
6. VM. Egyetértés	1050 "	23. Soproni MAFC	55 "
7. Bakony-Vegyész	409,5 "	24-26. Kecskeméti Dózsa	40 "
8. PEAC	314,5 "	Salgótarjáni K.	40 "
9. Szolnoki MÁV	286 "	Tatabányai B.	40 "
10. Csepel SC	244 "	27. Szentesi Vasutas	35 "
11. Szegedi Postás	232 "	28-29. RÁBA ETO	30 "
12-13. Szombath. Haladás	230 "	Körmendi MEDOSZ	30 "
Budapest SE	230 "	30-31. Hmvásárhelyi KÖT.	25 "
14. Egrí VM.	180 "	Komáromi Gyógysz.	25 "
15. DVTK	172,5 "	32. Bp. MEDOSZ	21 "
16. SZEOL	130 "	33-34. Soproni VSE	20 "
17. Közponyi SI	94 "	Zalaegerszegi D.	20 "

20 pontnál is kevesebbet szereztek: Orosházai Spartacus 15 p., Debreceni Vasutas 13 p., BEAC, Balassagyarmati SE, Győri Magasépítők, Nagykanizsai MÁV, Törökszentmiklósi Kinizsi 10-10 p., Sáropataki Tanítóképző 5 p., Bp. Steinmetz Gimnázium 3 p.

Klell Kálmán

IV. Balkán Játékok

Ismeretes, hogy a múlt évi III. Balkán Játékok rendezőségének, a Bulgáriai Vivó Szövetség kérésére a magyar Biróküldő Bizottság Wurm Pált delegálta a verseny egyik főbirájának. Wurm Pál akkor el is utazott Szófiába, a bolgár fővárosba és sikeresen oldotta meg feladatát. Mi sem bizonyítja ezt jobban, mint az a tény, hogy az idei Balkán Játékok rendezője, a Görög Vivó Szövetség a francia P. Rodocanachi mellett ismét Wurm Pált kérte fel a verseny főbirájának, aki november hó 24 és 28-a között Athénben résztvett a IV. Balkán Játékok megrendezésében. Hazatérésekor magával hozta a rendezőség szép kiállítású jelentését, amelyből vettük a játékok eredményét.

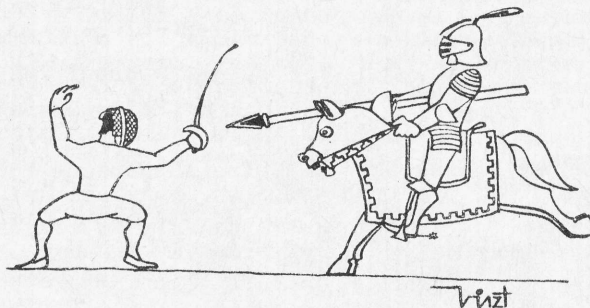
Ezek szerint a versenyen résztvettek: Bulgária, Görögország, Románia, Törökország és Jugoszlávia vivói, akik egyéni versenyben és hármas csapatversenyben mérték össze erőiket mind a négy fegyvernemben.

E r e d m é n y e k :

- Párbajtőr-csapat:** 1. Románia /Dutu, Szepesi, Istrate, Baragan/, 2. Bulgária, 3. Törökország, 4. Görögország, 5. Jugoszlávia.
- Női tőr-csapat:** 1. Románia /Jencsics, Ene, Drimba/, 2. Bulgária, 3. Jugoszlávia, 4. Törökország.
A görögök nem indítottak csapatot.
- Kard-csapat:** 1. Románia /Vintilla, Irimiciuc, Budaházy, Nicolae/, 2. Bulgária, 3. Görögország, 4. Törökország, 5. Jugoszlávia.
- Férfi tőr-csapat:** 1. Románia /Falb, Muresanu, Tiu, Haukler/, 2. Bulgária, 3. Törökország, 4. Görögország, 5. Jugoszlávia.

Az egyéni versenyek eredményei:

<u>Párbajtőr:</u>		<u>Női tőr:</u>		<u>Kard-csapat:</u>		<u>Férfi tőr-csapat:</u>	
1. Istrate	ROM	Jencsik	ROM	Irimicius	ROM	Tiu	ROM
2. Baragan	ROM	Ene	ROM	Budaházi	ROM	Falb	ROM
3. Szepesi	ROM	Drimba	ROM	Mihajlov	BUL	Muresanu	ROM
4. Dutu	ROM	Guemovska	BUL	Stavrev	BUL	Haukler	ROM
5. Anastasov	JUG	Jeftimiades	JUG	Nikolov	BUL	Hadjisarantos	GÖR
6. Savic	JUG	László	JUG	Nicolae	ROM	Nikolov	BUL



Nemzetközi egyéni párbajtőrverseny

Catania, 1971. november 20-21.

IV. Mannino emlékverseny

Indult 8 nemzet 72 vivója.

Középdöntő:	<u>A-csoport:</u>	<u>B-csoport:</u>
	Schmitt HON	Dr.Fenyvesi HON
	Gauter NSZK	Varille FRA
	Kulcsár HON	Breda ITA

K i e s t e k :

Placella ITA	Evequoz CH
Toran	Behr NSZK
Di Loretto ITA	Erdős S. HON

D ö n t ő :

Schmitt Pál	HUN	X	V	D	V	V	D	3	I
Fenyvesi Csaba	HUN	D	X	D	D	4	0	2	III
Geuter	NSZK	V	D	X	V	D	V	3	II
Breda	ITA	D	V	D	X	D	V	2	VI
Kulcsár Győző	HUN	D	D	V	V	X	D	2	IV
Varille	FRA	V	D	D	D	V	X	2	V

Holtverseny az első helyért: Schmitt - Geuter 5:2

A versenyen indult még Dr. Nemere Zoltán, aki a II. fordulóban esett ki. Továbbmentek: Geuter, Evequoz, Di Loretto. Kiestek: Coutard FRA, Cerri ITA.

Göteborgi nemzetközi párbajtőrverseny

A Göteborgi Vivó Klub 60. éves fennállásának megünneplése alkalmából 1971. október 29-30-31-én jubileumi nemzetközi párbajtőr versenyt rendezett.

A versenyen Polgár József vezetésével résztvettek: B.Nagy Pál, Erdős Sándor, Osztrics István, Varga István és dr. Terék Nándor.

A csapat október 28-án indult repülővel és november 1-én érkezett haza.

Göteborgba érkezésünkkor csapatunkat Harved Hellichius, a Göteborgi Vivó Klub elnöke rendkívül szívélyesen fogadta és mindenben készségesen rendelkezésünkre állt.

A nagyszabású versenysorozat csapatversennyel kezdődött, melyen az alábbi nyolc város csapata indult: Budapest, Koppenhága, Malmö, Milánó, Tallin, Varsó, Stockholm és Göteborg. A nyolc csapatot 2x4-es csoportba osztották, ahol körmérkőzés után az első kettő jutott a döntőbe, ahol ismét körmérkőzéssel döntötték el a sorrendet. Csapatunk az előmérkőzések folyamán Malmö, Göteborg és Milánó csapatával került egy csoportba.

Az előmérkőzések eredményei:

- Budapest - Malmö 8:7

B.Nagy 3, Osztrics és Varga 2-2, Erdős 1 gy., illetve Jönsson 3, Nyström 2, Edling és Sundberg 1-1 gy.

- Göteborg - Budapest 9:7

Abrahamsson és Wieselgren 3-3, Sörensen 2, Jonsson 1, ill. Osztrics 3, B.Nagy 2, Erdős és Varga 1-1 gy.

- Budapest - Milánó 8:6

Varga 3, B.Nagy és Osztrics 2-2, Erdős 1 gy., ill. Francesconi és Placella 2-2, Granieri és Muzio 1-1 gy.

A mi csoportunkból Budapest és Milánó, míg a másik csoportból Tallin és Stockholm csapata jutott a döntőbe.

Részletek a döntő mérkőzéseiből:

- Budapest - Tallin 8:8 /egy találattal Bp. csapata jobb/

Osztrics 3, B.Nagy és Erdős 2-2, Varga 1 gy., ill. Liivak és Veanes 3-3, Rossar és Zajitsky 1-1 gy.

- Milánó - Budapest 8:7

Muzio 4, Granieri és Placella 2-2, Francesconi 0, ill. Erdős, B.Nagy, Varga 2-2, Osztrics 1 gy.

- Budapest - Stockholm 8:7

Erdős, B.Nagy 3-3, Osztrics és Varga 1-1, ill. von Essen, Flodström, Jacobsson 2,2, Rosén 1 gy

A döntő végeredménye:

I. <u>Stockholm</u>	4 ponttal	24 egyéni győzelemmel	/Jacobsson, Lindwall, von Essen, Flodström, Rosén/
II. <u>Budapest</u>	4	" 23 "	/B.Nagy Pál, Erdős Gábor, Terék Sándor, dr.Osztrics István és Varga Pál/
III. <u>Tallin</u>	2	" 25 "	/Zajitski, Veanes, Liivak, Rossar, Joffe/
IV. <u>Milánó</u>	2	" 22 "	/Granieri N, Muzio, Francesconi, Testoni, Placella/

A csapatdöntőkkel párhuzamosan megkezdődött az egyéni verseny is, melyen 72 induló volt. A négy döntős csapat versenyzőit kiemelték a selejtező- és előmérkőzésekről. November 31-én az állva maradt 12 és a csapatversenyen résztvett 20 versenyzővel folytatták tovább az egyéni küzdelmeket.

Az I. fordulóból csak Osztrics István esett ki versenyzőink közül 1 győzelemmel és 5 vereséggel.

A középdöntőből Erdős Gábor	1 győzelem és 5 vereséggel,
Varga Pál	1 " 5 "
dr.Terék Sándor	2 " 4 vereséggel kiesett.

B.Nagy Pál csoportelsőként került a döntőbe, ahol igen jó vivással a III. helyen végzett.

Az egyéni döntő eredménye:

I. Edling Rolf	SVE	5 győzelemmel	
II. Sörensen Dicki	SVE	5	"
III. B.Nagy Pál	HUN	4	"
IV. Veanes Jan	URS	3	" 27/25 találattal
V. Normann Jeppe	NOR	3	" 27/25 "
VI. Liljenwall H.	SVE	3	" 31/27 "
VII. Zajitsky Georgi	URS	3	" 29/25 "
VIII. Joffe Boris	URS	1	" -

Versenyzőink teljesítményének értékelésekor ki kell emelni azt a hallatlan küzdőképességet és győzniakarást, melyet különösen a csapatversenyeken mutattak, ahol a résztvevő valamennyi csapat igen nagy becsvággyal és szívbősen küzdött a győzelemért. Leg-egyenletesebb teljesítményt B.Nagy Pál nyújtotta, aki az egyéni versenyben is igen okos taktikával, nagy versenyrutinnal és jó fizikai állapotban alig maradt el a győzelemtől. Csapatunk teljesítményével - az edzési állapotuk jelenlegi fokán - meg lehetünk elégedve és az eredmény jónak mondható.

Érdekeségként még említést érdemel, hogy a rendezők bemutatták az 1973. évi felnőtt vívó világbajnokság színhelyét a Walhalla sportkombinátót. A Walhalla csarnokában jelenleg jégkori pálya volt, 16.000 nézőt befogadó lelátóival, nagy játékkerével impozáns látványt nyújtott. Közvetlen szomszédságában van az Ullevi csarnok, melynek szintén öt vagy hat nagy csarnoka van. Az egyik csarnokában volt ez a vívó versenyünk is és mellette még egy felett uszoda is van.

A győztes csapatoknak és egyéni verseny győztesének szép tiszteletdíjat adtak. A versenyt a rendezők jól működő technikai felszereléssel, mintaszerűen rendezték meg.

Ausztrál vívólap a bécsi VB-ről

A világbajnokság kétségtelenül a vívósport legrangosabb eseménye minden évben. Nem meglepő tehát, hogy a világ minden részén a vívó szakemberek érzékenyen reagálnak egy-egy világbajnokság eseményeire. Ebben az évben sem történt másképpen.

Az ausztrál Victoria Railways Institute vívóklub kéthavonként megjelenő kiadványában /a szeptember-októberi számban/ bő terjedelemben számol be a világbajnokság eseményeiről. Összefoglaló értékelésre C.L. de Beaumont urat, a Brit Nemzetközösség Vívószövetségének elnökét kérték fel, aki egyes problémákat igen újszerű megvilágításban tárgyal.

A már ismert okok miatt feltétlenül szükségszerűnek tartja a világbajnokságok lebonyolítási rendjének megváltoztatását. Legjobb megoldásnak az osztrák-magyar javaslatot tartja, amely lényege, hogy a versenyzők négyes csoportokban egyszerre két páston vívnak. Ennek a "mini-csoport" rendszernek a kipróbálására az 1973. évi Göttingenben megrendezésre kerülő világbajnokságot javasolja.

"A vívás technikájának színvonala szemmel láthatóan és kitartóan romlik az utóbbi években, amely nagyon komoly veszélyt jelent sportunk számára. Az egyhangúan ismétlődő együttes támadások használatát - amely már a törvívásban is egyre inkább terjed - sok vívómester mint taktikai fogást, tudatosan oktatja tanítványának.

A technika, a különböző támadási módok, kombinációk és a védekezés biztonságának hiánya a mai válogatott vívókat arra utalja, hogy csupán gyorsaságukra támaszkodjanak és taktikai repertoárjukat az ellenfél hibáiból adódó lehetőségek kihasználására redukálják.

Egyesek úgy gondolhatják, hogy versenyzők hiányosságaiért elsősorban és csakis mestereiket kell okolni. Fel szeretném azonban hívni a figyelmet arra, hogy a hiba egyik legfőbb oka az az utóbbi 25 évben szokássá vált gyakorlat lehet, hogy szinte gyermekkorban már lehetőséget adunk a fiataloknak a versenyszerű vívásra.

Elméletben ez kitűnő propagandának látszik a vívás számára és segít abban, hogy felkeltsük a fiatalok érdeklődését a vívás iránt. Gyakorlatban azonban a vívásban döntő szerepe van a technika minél tökéletesebb elsajátításának, amely csak hosszú évek szorgalmas munkájának lehet az eredménye.

A csak rövid ideje vívó gyermekek számára rendezett versenyek elterjedése lehetlenné teszi a mester számára, hogy tökéletesítse tanítványa technikáját, amely, azt hiszem, minden mesternek alapvető célja. A fiatal vívók - még mielőtt technikailag képesek lennének megfelelően vívni - kemény megpróbáltatásoknak vannak kitéve a versenyek során. Lényegében az a furcsa helyzet áll fenn, hogy futniuk kell, még mielőtt megtanultak volna járni.

Bármilyen is legyen a problémák oka, az tény, hogy amennyiben a jelenlegi irányvonal fennmarad kard és törvívásban - párbajtőrben a kettős találat meggondoltságra intő hatása miatt kedvezőbb a helyzet - félő, hogy az igazi vívás jórészt eltűnik a pástokról és ennek következményeként a vívósport iránt az utóbbi időben felkeltett általános érdeklődés ismét lelohadjik.

Egy lehetséges ideiglenes megoldásként elképzelhető a szándékos kettős találat előidézését azonos elbírálás alá helyezni a szándékos "corps a corps" okozással. Így - asszóként egy-egy figyelmeztetés után - büntető találatot lehetne itélni mindkét versenyző ellen. Ennek a szabálynak a bevezetése nem vonná szükségszerűen maga után a kettős találat bevezetését ezekben a fegyvernemekben. Ha pl. az asszó állása 4:4, akkor büntető találatot ítélvén, az eredmény 3:3-ra csökkenthető és így tovább, miközben a vívóidő letelik, ami több óvatosságra int."

Ez az utóbbi javaslat természetesen megoldana néhány problémát, azonban ugyanakkor újakat teremtené. A bíráskodás köztudottan sok szubjektív elemet tartalmaz. A de Beaumont úr által javasolt rendszer bevezetésével ismét tovább növekedne a szubjektivitás aránya, amely feltétlenül sportszerűtlen jelenetekhez és alaptalan vádaskodásokhoz vezetne.

Párbajtőr csapatunk emlékezetes teljesítménnyel győzött Bécsben. Az összes mérkőzés közül az ausztrál újság szerkesztőinek a Szovjetunió elleni 8:2-es győzelemmel végződött találkozó tetszett a legjobban és néhány "story"-t közölnek lapjukban:

"A világbajnokság legizgatottabb szurkolója Erdős Sándor volt, aki a világbajnoki címet eldöntő mérkőzésen tartalék volt. Felugrott, leült, taktikai utasításokat kiabált az éppen vívó csapattagoknak és mindenkinek tudtára adta, mennyire örül egy-egy tusnak, amelyet magyar vívó adott. Amellett, hogy kitűnő kiegészítő műsort szolgáltatott a közönség számára, megmutatta, hogy milyen az igazi csapatszellem!"

"Önbizalom". Ez a címe a következő történetnek, amely Fenyvesi Osabáról szól.

"A párbajtőr csapat-döntő közben végnélkülinek ígérkező vita alakult ki egy találót illetően. Az egyik érdekelt vívó Fenyvesi, aki ellen ellenfele 3:1-re vezetett, oda-szólt csapatvezetőjének, hogy a békesség kedvéért egyezzen bele, hogy a találatot annuálják. "Vívjunk csak, ugyis megverem" - mondta. - Megverte!"

"A világbajnokság legjobb "fless-támadását" a párbajtőr csapatverseny döntőjében láthattuk. Az asszó 4:4-re állt, és már csak egy másodperc volt hátra a vívőidőből. A kettős vereség a magyar csapat számára kedvező lett volna és a kettős vereséget mindenki biztosra vette már. Schmitt Palinak más volt a véleménye. Egy olyan flesst csinált, hogy vízszintesen repült előre a pást felett, kinyújtott, egyenes karral. Megnyerte a mérkőzést, és még másnap is - vívók és nézők egyaránt - az ő flesséről beszéltek."

ffj. Tilly János

Az ajzószer kísérlet

Napjaink magasszintű sportját - amint azt a legkülönbözőbb sportágak képviselőinek leleteiből is tudjuk - az ajzószer probléma komolyan terheli és veszélyezteti.

Ajzószer alatt, mint ismeretes, olyan ténylegesen, avagy csak látszólag teljesítményfokozó szerek szedését értjük, amelyek folytán nemcsak nem azonos versenyesélyek jönnek létre, hanem többé-kevésbé komoly egészségkárosodások is. Ezért az ajzószer használata már régen tilos a minőségi sportban. Ezért, ha valakinél kimutatnak egy az ajzószer szerek közé tartozó szert, azt automatikusan ki kellene zárni a versenyből, megfosztani az elért győzelemtől, sőt bizonyos ideig ki kellene zárni a versenyzésből. A tartós teljesítményt megkívánó sportágakban, így pl. a többnapos kerékpárversenyeknél, amelyek esetleg nemcsak napokig, hanem hetekig is tartanak, az ajzószer probléma már sok éve ismert, de még nem sikerült kielégítően megbirkózni vele. Nyilvánvaló, hogy a lefolytatott vizsgálatok száma, ha a szükséges szempontokat tekintetbe vesszük, túl csekély volt eddig.

Mint 1958. óta mindig, ez évben is résztvettem a Nemzetközi Orvosi Jury tagjaként a Madridban tartott amatőr ökölvívó Európa-bajnokságokon és felügyeltem nemcsak azok lefolyását, hanem a helyi orvosok által lefolytatott vizsgálatokat is. Miután két évvel ezelőtt, a Bucarestben tartott Európa-bajnokságok során, első ízben tartottunk ajzószer vizsgálatot az ökölvívóknál, most Madridban első ízben terjesztettük ki nagyobb keretekben a vizsgálatot az amfetaminra és sethylamfetaminra.

Egy, a körünkől választott szakember felügyeletével, dr. Moskwa /Varsó/ segítségével, közvetlenül a versenyek után összesen 26 vizeletpróbát vettünk és ezeket a Madridi Testnevelési Főiskola állami Diagnosztikai Intézetében megvizsgálták. A vizsgálatokat, ebben a jól felszerelt laboratóriumban egy végzett diplomás kémikusnál folytatta le, aki-nek egyébként is a Spanyolország körüli kerékpárversenyekkel kapcsolatban már kellő tapasztalata volt e téren.

A Nemzetközi Orvósbizottság részére, az a lelet, hogy a 26 vizeletpróba közül nem kevesebb mint hat versenynél, hat különböző ország versenyzőinek /Anglia, Franciaország, NDK, Jugoszlávia, Románia és Görögország/ lelete pozitív volt, egy nem várt, kellemetlen meglepetésnek számított. A Nemzetközi Orvósbizottság elnöke, vagyis dr. Slobstein /London/ és Dr. Moskwa /Varsó/-n keresztül az Európai Ökölvívószövetségnek /EABA/ jelentést tettünk és kértük, hogy a pozitív amfetamin leletű versenyzőket azonnal zárja ki.

A nemzetközi grémium nem cselekedett és egyáltalában nem azonnal. Egy kétórás ülésen megállapította, hogy a megvizsgált vizeletpróbák nem voltak dr. Moskwa és a mindenkor megvizsgált sajátkezű irásával igazolva és ezért a vizsgálat eredménye - figyelemmel az esetleges elcserélhetőségi lehetőségekre - nem lehet teljesen biztos.

Igy vált lehetségessé, hogy Madridban az Amatőr Ökölvívó Európa-bajnokságon, egy ezüstérmesünk és két olyan bronzérmesünk volt, akiknél egy hibátlan ajzószervizsgálat, amely dr. Moskwa /Varsó/ felügyeletével volt végrehajtva, pozitív amfetamint mutatott ki a leletben. Mint ezen érthetően magatartás következménye, nem maradt más részemre hátra, minthogy felajánljam a Nemzetközi Orvósbizottságban való tisztelről való lemondást. Csapán barátaim és kollégáim unszolására voltam hajlandó arra, hogy ezzel még megvárnom az EABA Intézőbizottságának következő, az eljárást magyarázó ülését.

SZABÓ LÁSZLÓ: A VIVÁS OKTATÁSA

/részlet/

/Ezzel a folytatással befejezzük Szabó László vivómester kitünő könyvének ismertetését, amely idehaza /lényegében elfogyott az első kiadás/ és külföldön /egyelőre a magyar vivómesterek körében, de már készült elő az idegennyelvű kiadást/ egyaránt nagy sikert aratott. A továbbiakban szíves engedelmével azonban közölni fogunk olyan, az első kiadásban meg nem jelent részeket, amelyekkel majd az idegennyelvű kiadás bővülni fog. Itt kell elnézésüket kérnünk egy, gépelési hibából eredő sajtóhibáért, amely a Vivó Híradó 11.számában fordult elő. Aholis Szabó mester "Adni és nem kapni" elvről irt, ellenében velünk, akik "Adni és kapni" elvet adtunk közre. A kétfő között sajnos, alapvető különbség van. A szerk./

- - -

A kezdeményezés előnyt jelent, mert biztosítja részünkre az asszó vezetését, az ellenfél irányítását, lehetővé teszi támadásainkhoz a legkedvezőbb pillanat kivárását, a megfelelő távolság létrehozását. Ezenkívül saját kezdeményezésünk, figyelmünk csökkenthető igénybevétele mellett az ellenfelet állandó és a magasfoku idegfeszültség állapotában tartja, megnehezíti részére a nyugodt tervezetést, akadályozza azok megfelelő előkészítését és akciónak jó tempóban való elindítását. Ugyanakkor kevesebb alkalom nyílik az ellenfél számára a kiismerésükre, ha a kezdeményezést mi tartjuk a kezünkben.

A kezdeményezés elsősorban megfelelő szellemi és idegi alkatot, önbizalmat és a technika összetevőinek magasfoku birtoklását igényli. Elsajátításánál elsősorban a született diszpozíciók, a technikai képességek és készségek fejlesztése és magas foku kialakítása mellett főleg a változatos ellenfelekkel való tudatos gyakorlások játsszák a legfontosabb szerepet.

A kezdeményezésért az asszó folyamán harcolni kell. Ez a harc kétirányú: egyrészt küzdünk a saját kezdeményezésért, másrészt akadályozni igyekszünk ellenfelünk ilyen irányú kísérleteit. A kezdeményezésért folytatott harc állandóan hullámzó. A kezdeményezés megköveteli a vivótól a tudatos átengedés és visszaszerzés, direkt és indirekt irányítás módszereinek ismereteit.

Mit jelent az indirekt kezdeményezés? Ez nem más, mint az ellenfél terveibe való látszólagos belemenés, indításához a kedvező pillanat és helyes távolság tudatos létrehozása, valószínűsítés törbe csalogtatása. Ha pedig ellenfelünk - téves megítélés alapján - elindul, fölkészülve várjuk s könnyen semlegesítjük akcióját előre kitervezett ellenakciókkal.

A kezdeményezéshez önbizalom, biztonságérzet, valamint jó ritmus-, ütem- és távolság-érzékelés szükséges, hogy a kellő pillanatban - az ellenfél részéről - az addig stabilnak, megbízhatónak érzékelt és tartott feltételeket megbonthassuk, s ezzel ellenintézkedéseink számára előnyösen megváltoztassuk azokat.

Például: ha ellenfelünk távolságbelopási módszerekkel dolgozik, egy ideig - vele mozogva - nem tesszük lehetővé számára ezen törekvéseinek sikerét, viszont egyik későbbi próbálkozásánál ezt tudatosan megengedjük. Ezzel tulajdonképpen mi indítottuk el pillanatnyi késlekedésünkkel az ő támadását. Ha fenyegetésére reflexszerű reagálást villantunk fel, ezt a tudatos, félrevezető mozgásunkat az ellenfél komolyan veszi és elkezd tervezett akciójának végrehajtását. Ekkor egész váratlanul új helyzetet teremtünk számára, amely következtében támadása sikertelen lesz.

Az indirekt irányítás ezen eljárásait a mester a kezdeményező iskolázásoknál mint a pengeadás és akcióindítás módszertani eljárásait alkalmazza.

A tanítványok figyelmét fel kell hívni mindezekre a kezdeményezés oktatásával kapcsolatosan, hogy figyeljék a mester mozgásait, s majd akkor amikor a módszeres asszózásnál sor kerül a kezdeményezéses témák gyakorlására, legyen valami konkrét elképzelésük a tennivalókat illetően.

Másik fontos és gyakori jelenség a küzdelem folyamán a kezdeményezés átvétele, annak elmozdítása az ellenféltől. Ezeket az eljárásokat - a realitást megközelítő módon - már az iskolázások közben is lehet gyakorolni, azzal az eltéréssel, hogy az itt alkalmazott eljárásokat később minél változatosabb stílusú ellenfelekkel szemben ki is kell próbálni és alkalmazni. Egyéni, önálló gyakorlásként a tükör előtti árnyékvivást ajánlom. Itt a tanítvány a legkülönbözőbb - kezdeményezés átvételét célzó - mozgásainak hatását ellenőrizheti önmagán, lemérheti és a tapasztalatai, megfigyelései alapján javíthatja, kiegészítheti azokat.

Milyenek legyenek ezek a kezdeményezést átvenni szándékozó eljárások? Milyen tulajdonságok szükségesek hozzá?

Kiváló ritmus-, ütem-, távolságérzékelés; beszédes, kifejező pengeérzékelés; határozatos, biztonságos, határozottságot sugárzó fellépés; igen jó technikai koordináció, egyensúlyérzék, startkészség, ritmusváltó képesség, ezek mind elengedhetetlen kívánalmak.

Az átvételt kikényszerítő mozgásainkat az ellenfél éppen folyamatban levő mozgása közben, annak befejezése előtt indítjuk el. Az átvételi szándék egy megtorpanásból vagy egy tért nem nyerő előreugrásból és egy vagy több apró, de gyors pengemozgásból álljon. Lehetnek ezek akár vágások vagy akár védő-, meghívási helyzetek, lényeges, hogy váratlanul, sokszzerűen ériék az ellenfelet, s amellett olyan gyorsak legyenek, amelyekről nem tud indulási tempót fogni. Az ellenfél viselkedésének megfelelően - ha hátrálni kezd - az átvételt célzó legutolsó gyors mozgást egy azzal egységet alkotó sima, lelassuló penge és a távolságot lecsökkentő lábmozgás kövesse mindaddig, amíg nem győződünk meg arról, hogy ellenfelünk a kezdeményezésről lemondott s azt átengedte nekünk. A kezdeményezés átvételét célzó kéz- és pengemozgásainál /vágó, fenyegető vagy meghívások/ vigyázzunk, hogy a karunkat ne nyujtsuk nagyon előre, azok lökészerű hatásuk legyenek, a lábmozgásokkal pedig ne igyekezzünk területet nyerni. Az ilyen mozgások egyrészt szokatlanok ellenfeleinknek, másrészt lehetetlenné teszik számukra, hogy pengénket elkapassák, ezenkívül az újított cseleinkhez és a védéseinkhez e mozgások helyes kiindulóállásokat képeznek.

Csak ezután - a kezdeményezés észlelhető átadása után - kezdetjük meg tervezett akciónk előkészítését, vagy csellel kettős szándéku támadásunkat. Az ilyen módon átvett támadást lassan kezdjük, hogy az esetleges közbetámadásokat kivédhessük s a védelemmel egyidejűleg a távolságot is lecsökkenthessük támadásunk folytatásához.

Az is lehetséges, hogy ellenfelünk nem mond le a kezdeményezésről, gyors és zavaró mozgásainkra nem hátrál meg, rá sem hederít azokra, és elkezdí szándékolt támadását. Ezekben az esetekben, ha bizunk háritási készségünkben, a gyors mozgásainkat követő lassu előremenettel közben könnyűszerrel védhetünk. Ha óvatosabbak vagyunk, kis távolság-bontással kötjük össze védésünket.

Ezekkel az elgondolásokkal végrehajtott kezdeményezés-átvételekkel mindig tiszta találatokat tudunk elérni, s elkerüljük a mindig annyi vitát és idegességet kiváltó versenybírói döntéseket.

A kezdeményezést már a kezdőknél is tanítom. Csoportos oktatásnál "láncreakciós" lábgyakorlatokkal, gumikötéllal való társas távolságbelépésos gyakorlatokkal, majd fokozatosan a módszeres szabadvívás kötetel között folytatom.

Egyéni leckéknél a bevezető szakasz megegyezik a csoportnál alkalmazott eljárásokkal, majd az egyéni leckék folyamán lehetséges - kezdeményező szerepkörű - akcióbeállításokkal való iskolázással; a végül az egyezményes asszókkal való önálló gyakorlatokkal igyekszem a kezdeményezésre rászoktatni és az alkalmazható eljárásokat elsajátíttatni tanítványaimmal.

Az előkészítés és oktatása

Az előkészítés a taktikai elgondolás érvényesítésének egyik nélkülözhetetlen elősegítője, eszköze. Olyan kéz- és lábmozgások változatos ötvözete, amely egyrészt időt biztosít akciónk számára - az ellenfél állandó zavarásával, figyelmének lekötésével - a kedvező pillanat, a tempó kivárására és a megfelelő, helyes távolság kikényszerítésére; másrészt elősegíti az ellenfél terveinek kifürkészését, gyengéinek felfedezését és akadályozza erősségeinek érvényesítését.

A meghatározásból kitűnik, hogy az előkészítő tevékenységünk kétirányú: szellemi és fizikai vonatkozású. Egyfelől a saját terveinkhez igyekszünk megbízható adatokat szerezni, másrészt ezek sikeres végrehajtásához a szükséges, kedvező feltételeket megteremtteni. Mindezek megvalósítására a gyakorlati asszóban magas foku technikai képzettséget és taktikai érzéket igényel, valamint fejlett koncentráció- és megfigyelőkészséget. Egész vívásoktatásunk ezeknek a képességeknek és készségeknek kialakítását, fejlesztését szolgálja, hogy nevelési tevékenységünkkel párosulva tanítványaink vívóerejét - fizikai-szellemi-erkölcsi -, vívótudását, az adottságok és körülmények mellett a lehető legmagasabb szintre emelhessek.

A megfigyelést elsősorban a magunk legteljesebb, mindenre kiterjedő, elfogulatlan megismerésével kezdjük s ezzel párhuzamosan - tapasztalatainkkal arányosan - a társaink, későbbi ellenfeleink megfigyelésével folytassuk. A megfigyelés szempontjai egyre bővülnek, a módszerek tökéletesednek, s mire egy vívó eljut a versenyzéshez, már meglehetősen jártasnak kell lennie ezek felhasználásában, és teljesen ismeretlen ellenfelekkel szemben is önállóan kell megtalálnia a sikert biztosító eljárásokat.

Hogyan folyik le az előkészítés oktatása a gyakorlatban?

Mindenekelőtt biztosítanunk kell magunk számára a kezdeményezést. Megfigyelést az ellenfél kezdeményezése /előkészítése/ közepette is végezhetünk, de ez a megoldás sokkal nagyobb erőfeszítéssel és figyelmi próbatétellel jár. Az ilyen passzivitás csak akkor indokolt, ha az előzetes megfigyeléseink alapján kidolgozott taktikánk megvalósítását, az ellenfél csapdába ejtését szolgálja.

A megfigyelés szempontjai közül a versenyzéssel kapcsolatosakat /versenybíróság, működése, versenylebonnyolítás, zsűri felfogása stb./ ezúttal kapcsoljuk ki, s szorítkozunk csak ellenfelünk technikai, taktikai, emberi megnyilvánulásainak felderítésére. Változatos, kiszámíthatatlan mozgásainkkal ellenfelünket állandóan választévékenységekre kényszeríthetjük s közben viselkedéseit éber figyelemmel kísérhetjük.

Figyeljük a technikai tudását, erejét, hibáit, hiányosságait, beidegzett jó és rossz szokásait, reflexeit, jellegzetes indításait, előkészítő mozgásait; stílusát; aktív- vagy passzív-e, kezdeményező, hárit vagy közbetámad, egyszerű akciókkal vagy inkább összetettekkel dolgozik; milyen a védőrendszere, hol fejezi be akcióit, milyen a figyelőkészsége, hullámgörbéje; hová néz verseny közben, mit figyel, mennyire lát vívóilag; milyen a taktikai érzéke, akciómemóriája, szellemessége; alkotó vagy reprodukáló-típust képvisel-e; milyen a "lelki alkata", ideges-nyugodt, határozott-határozatlan, habozó, erélytelen vagy erőszakos, bátor vagy csüggedő; milyen az akarateréje, kitartása, állhatatossága, érzelmi állapota; milyenek a jellembeli megnyilatkozásai, tulajdonságai milyen mértékben mutatkoznak meg azok baráti ösztönzésben, segítőkészségben stb. és még sorolhatnám a szempontokat, amelyekre megfigyeléseinket irányíthatjuk, de ezekből is láthatjuk, hogy milyen szerteágazó tevékenységet igényel egy-egy akciónak az előkészítése is.

Mivel nemcsak ellenfeleink tervei, szokásai és tudása felől akarunk megbízható értesüléseket szerezni, hanem egyben akadályoznunk is kell őt ellenünk irányuló hasonló tevékenységeinek megvalósításában, éppen ezért előkészítő mozgásainknak igen változatosnak és a lehető legellentéteesebbeknek kell lenniük. Ezzel ellenfelünk ítéletalkotását megnehezítjük s bizonytalanná tesszük információi helyességét, amellyel készletetjük egy-egy tervének kialakítását.

Ha ilyen ellentétes mozgásokkal dolgozunk, s készítünk elő, akkor egyben a saját lehetőségeinket, akciónk sikerét is jobban elősegítjük, mert mind a sima, lágy, lassú, mind az erélyes, hangsúlyozott, gyors indításokkal is operálhatunk.

Minél jobb, beszédesebb a technikai megjelenítésünk, minél szélesebb a képesség-skálánk, annál sokszínűbb az előkészítésünk és annál kiismerhetetlenebbek leszünk ellenfeleink előtt.

Az előkészítés leckézéssel nem oktatható. Mint említettem, azt a tanítványnak magának kell kialakítania vívóereje, tudása, képességei arányában - a mester bemutató, irányító segítségével - változatos ellenfelekkel való tudatos munkával.

Nemzetközi Ifjúsági kardverseny

Castrop-Rauxel /NSZK/ 1971. október 9-10.

Csapatverseny:

- Budapest ifj.válogatott - Hollandia ifj.válogatott 14:2

A magyar csapatban Gellért Miklós, Fütő György, Nagy György és Tábor Sándor, holland csapatban Jakobs H., Janssen R., Rein H., Siffels M., v. d. Flier M. vívott.

- Budapest ifj.válogatott - NSZK ifj.válogatott 10:6

A magyar csapatban Gellért Miklós, Fütő György, Nébald Rudolf, Nagy György, a német csapatban Casper V., Deubel R., van Aspern D., Grosser V. vívott.

- NSZK ifj.válogatott - Hollandia ifj.válogatott 11:5

1. Budapest ifj. válogatott
2. NSZK ifj. válogatott
3. Hollandia ifj. válogatott

Egyéni verseny: 57 induló

1. Fütő György	HUN	6	gy.		
2. Gellért Miklós	HUN	4	"		
3. Tábor Sándor	HUN	2	"	19	kapott találattal
4. Grosser V.	NSZK	2	"	21	" "
5. Nébald Rudolf	HUN	1	"	20	" "
6. Nagy György	HUN	1	"	21	" "

FELHÍVÁSI

Felhívjuk a vívó oktatóink figyelmét arra, hogy korábban kibocsájtásra került edzői igazolvány betétlapja 1971. évvel lejár, miért is új betétlap igénylése válik szükségessé.

Ebbeli kérelmükkel személyesen, vagy írásban 1,- Ft-os önköltségi ár befizetése mellett forduljanak a Testnevelési Főiskola Edzőképző csoportjához /Bp.XII.,Alkotás u.44/.

1971.október hó 22-én életének 37. évében tragikus hirtelenséggel elhunyt

dr. Szerencsés József

ORVOS

A fiatalon elhunyt nevét úgy emlegették mindig, mint a felszabadulás utáni vívónemzedék kiugróan tehetséges kardvívó egyéniségét.

Husz évvel ezelőtt törvívóként szinte egyik pillanatról a másikra tört be az élvonalba, később pedig karddal is remek eredményeket "vívott" ki a szó szoros értelmében. A Budapesten megrendezett ifjúsági világbajnokságon megnyerte a kard egyéni versenyt, tagja lett a felnőtt válogatottnak is, s közben elvégezte az egyetemet és orvos lett. Több ízben volt első az egyetem "Jó tanuló - jó sportoló" versenyén, s klubjának, az OSC-nek színeiben többször nyert magyar bajnokságot is.

Néhány év óta azonban már betegeskedett, le kellett tennie a kardot. Hivatása vidékre szólította, s noha tudtuk hogy megrendült egészségi állapota, halálának híre mégis váratlanul ért bennünket.

A magyar vívótársadalom sok barátja a kitűnő versenyzőnek kijáró tisztelettel őrzi meg emlékét.

VIVÓ HIRADÓ a Magyar Vívó Szövetség hivatalos lapja. Szerkeszti a Szerkesztő Bizottság. Szakszerkesztő: Dávid Sándor. Szerkesztő: Székelyhidú Tibor. Szerkesztőség: a Magyar Vívó Szövetség hivatalos helyisége: Budapest, V. Rosenberg házaspár u. 1. Telefon: 114-800; 119-080. Kiadja: a Sportpropaganda Vállalat, Bp. XIV. Istvánmezei út 3. Felelős kiadó: Pécsi Tibor igazgató. - Terjeszti a Magyar Posta. Előfizethető bármely postahivatalnál, a Posta hírlapüzleteiben és a Posta Központi Hírlap Irodánál /KHI. Budapest, V. József nádor tér 1./ közvetlenül vagy postautalványon, valamint átutalással a KHI. 215-96162 pénzforgalmi jelzőszámra. Előfizetési díj fél évre: 24.- Ft. Egész évre: 48.- Ft. Számonként kapható még a Sportpropaganda Jegyirodájában Bp. VIII. Rákóczi út 57/a. Egyenként: 4.50 Ft.

Index szám: 26.922