

Vívó Híradó

A MAGYAR VÍVÓSZÖVETSÉG HIVATALOS LAPJA

SERDÜLŐ OB CSAPAT

BHSE-KIM	TOR
MTK	NOI TOR
ÚTE	FIU PBTOR
MTK	LANY PBTOR
VASAS	KARD

KARD EGYÉNI

PONGRÁCZ	VASAS
----------	-------

BERLIN

2. KULCSÁR

BUDAPEST

BEK GYŐZTES AZ MTK
NOI PÁRBAJTOR CSAPATA

LUXARDO

2. SZABÓ
6. CSÉCS

ZÜRICH

1. HORMAY
3. SZALAY

VARSÓ

2. KÖVES

LEGNANO

1. HORVÁTH

DIÁKOLIMPIA

SOÓS (MTK)	NOI TOR
HORVÁTH (MTK)	TOR
HORVÁTH (MTK)	NOI PBTOR
HORVÁTH (MTK)	FIU PBTOR
TÓTH (BVSC)	KARD

MARSEILLE

5. MINCZA

POITIERS

2. KULCSÁR

ÚJONC OB

KARD

JOLÁNKAI (VASAS)
ÉS AZ ÚTE CSAPATA



HORMAY ADRIEN,
AKI EBBEN A HÓNAPBAN
KÉT VILAG KUPA
VERSENYT NYERT

BEK-GYŐZTES AZ MTK
NŐI PÁRBAJTÖRBE
(BALRÓL JOBBRA: HORMAY,
VÁRKONYI, EÖRY, SZŐCS)



A MAGYAR VÍVÓSZÖVETSÉG HIVATALOS LAPJA

Szerkesztő: KUNFALVY PÉTER

A kiadásért felelős: KOVÁCS TAMÁS

Készült az **OLITON KFT.** nyomdájában, 1089 Budapest, Vajda Péter utca 12.

Tördelőszerkesztő: KOVÁCS EDINA

Műszaki vezető: SZIKSZAY OLIVÉR

Az előállítás ideje: 1994. július

Példányszám: 500 db.

A Magyar Vívószövetség úgy határozott, hogy az MVSZ hivatalos közleményeit, amelyeket eddig körlevelek útján hozott a klubok tudomására, ezentúl az éppen aktuális Vívó Híradóban teszi közzé, mint a szövetség hivatalos lapjában.

Jelenlegi, hatodik számunkban mellékletként az 1993-94-es vívószezon összesített ranglistáit közöljük mind az öt fegyvernemben, újonc, serdülő, kadett, junior és felnőtt korosztályban. Ugyanitt helyt adunk a FIE által küldött végleges világranglistáknak is.

Örömmel és köszönettel adjuk közre a Beliczay Sándor mesteredző által készített statisztikát, amely az egész évi bajnoki eredményeket összesíti minden fegyvernemben és korosztályban.

A hónap felnőtt sportolója

**HORMAY ADRIEN (MTK)
Budapest és Zürich 1. hely,**

**edzője
SKORÓ ISTVAN.
Gratulálunk!**

ÉVES VERSENYEREDMÉNYEK

NŐI TŐR ÉVI EREDMÉNYEK

FELNŐTT:

1. Mincza I	MTK
2. Lantos	BHSE-KIM
3. Jánosi	BHSE-KIM
3. Madarász	ÚTE
5. Mohamed	MTK
6. Stefanek	HSE
7. Tóth	ÚTE
8. Kardos	MTK

CSAPAT:

1. BHSE-KIM
2. MTK
3. ÚTE
4. BHSE
5. Vasas
6. BVSC

SERDÜLŐ:

1. Molnár	Csata
2. Jászó	Csata
3. Varga	Csata
3. Cziffra	MTK
5. Nattán	MTK
6. Vitályos	ÚTE
7. Kalmár	ÚTE
8. Csaba	BHSE-KIM

CSAPAT:

1. MTK
2. Csata
3. ÚTE
4. BVSC
5.
6.

JUNIOR:

1. Szelle	ÚTE
2. Mohamed	MTK
3. Madarász	ÚTE
3. Hornyák	ÚTE
5. Nattán	MTK
6. Sulykó	BSE
7. Hecsey	BVSC
8. Szilágyi	BSE

CSAPAT:

1. ÚTE
2. MTK
3. Csata
4. Vasas
5. Viktória
6. BHSE -KIM

ÚJONC

1. Szmrecskó	MTK
2. Molnár	MTK
3. Sike	OFF
4. Beviz	ÚTE
5. Varga	Csata
6. Ivány	Vasas
7. Soós	MTK
8. Fülöp	BHSE-KIM

CSAPAT:

1. MTK
2. Vasas
3. UTE
4. BVSC
5. Csata
6. BHSE-KIM

A FÉRFI TŐR VÉGEREDMÉNYEK

KADETT:

1. Knapek	Csata
2. Brandt	MTK
3. Fliszár	MTK
3. Ferenczy	Vasas
5. Fónagy	BVSC
6. Takács	BSE
7. Baktay	BSE
8. Csucsay	BVSC

CSAPAT:

1. MTK
2. Csata
3. BVSC
4. Vasas
5. BSE
6. BHSE-KIM

FELNŐTT:

1. Érsek	BVSC
2. Vécsey	BVSC
3. Kiss	Vasas
3. Kun	Vasas
5. Marsi	MTK
6. Dancsó	Vasas
7. Juhász B.	MTK
8. Nagy	BVSC

CSAPAT:

1. BVSC
2. Csepel
3. MTK
4. Vasas
5. Viktória
6. UTE

JUNIOR:

1. Ipacs	MTK
2. Bodnár	Vasas
3. Schnur	BVSC
3. Nagy	MTK
5. Puskás	ÚTE
6. Balogh BHSE-KIM	
7. Márffi	ÚTE
8. Fliszár	MTK

CSAPAT:

1. MTK
2. BVSC
3. Vasas
4. Nagykanizsa
5. ÚTE
6. Békéscsaba

UJONC:

1. Berjózkin	BVSC
2. Bekó	OSC
3. Mórotz	BVSC
4. Szmodics	N.Kanizsa
5. Kőpataki	Csata
6. Lukács	MTK
7. Bojti	MTK
8. Somfai	MTK

CSAPAT:

1. Csata
2. BVSC
3. MTK
4. OSC
5. Bcsaba
6. UTE

KADETT:

1. Ipacs	MTK
2. Fliszár	MTK
3. Reismann	BVSC
3. Glatt	ÚTE
5. Krausz	BVSC
6. Kovács	MTK
7. Sógör	MTK
8. Morvai	Medosz

CSAPAT:

1. MTK
2. BVSC
3. ÚTE
4. BHSE-KIM
5. Vasas
6. VDDSE

NŐI PÁRBAJTÓR EREDMÉNYEK

FELNŐTT:

1. Nagy	HSE
2. Várkonyi	MTK
3. Szalay	Tapolca
3. Horváth	HSE
5. Hormay	MTK
6. Arnold	BVSC
7. Tóth	Békéscsaba
8. Szidiropulosz	Fless

CSAPAT:

1. MTK
2. HSE
3. Tapolca
4. ÚTE
5. BSE

SERDÜLŐ:

1. Glatt	ÚTE
2. Berjózkin	BVSC
3. Őrsi	BHSE-KIM
3. Tamás	BVSC
5. Máthé	Csata
6. Vasvári	BHSE-KIM
7. Szmodics	Nagykanizsa
8. Farkas	BVSC

CSAPAT:

1. BHSE-KIM
2. BVSC
3. Nagykanizsa
4. Csata
5. MTK
6. Békéscsaba

JUNIOR:

1. Juhász	Tapolca
2. Simóka	Fless
3. Tóth	Békéscsaba
3. Szidiropulosz	Fless
5. Fábrián	MTK
6. Fodor	Tapolca
7. Hortobágyi	BSE
8. Tiderle	ÚTE

CSAPAT:

1. Tapolca
2. BSE
3. Békéscsaba
4. ÚTE
5. MTK
6. BVSC

KADETT:

1. Takács	BSE
2. Galács	HSE
3. Lengyel	MTK
3. Bertók	Tapolca
5. Treitz	ÚTE
6. Juhász	Tapolca
7. Oláh	BVSC
8. Fodor	Tapolca

CSAPAT:

1. Tapolca
2. MTK
3. BSE
4. ÚTE
5. BVSC
6. Békéscsaba

FÉRFI PÁRBAJTŐR ÉVI VÉGEREDMÉNYE

FELNŐTT:

1. Kovács Iván	MTK
2. Kulcsár	BHSE-KIM
3. Szőke	BVSC
3. Gömöri	OSC
5. Fekete	BVSC
6. Totola	MTK
7. Szikrai	BVSC
8. Pálmai	MTK

CSAPAT:

1. BSE
2. MTK
3. ÚTE
4. BVSC
5. TSC
6. OSC

SERDÜLŐ:

1. Hadar	Békéscsaba
2. Juhász	BSE
3. Vámos	Debrecen
3. Tóth	BSE
5. Kővári	Vasas
6. Harta	Tapolca
7. Lukács	MTK
8. Forró	MTK

CSAPAT:

1. MTK
2. BVSC
3. HSE
4. Diósgyőr
5. Tapolca
6. ÚTE

JUNIOR:

1. Fekete	BVSC
2. Ripka	Fless
3. Farkas	Tapolca
3. Muskovszki	BHSE-KIM
5. Michalek	Békéscsaba
6. Ordódi	BVSC
7. Samu	BHSE-KIM
8. Kovács	VDDSE

CSAPAT:

1. BVSC
2. Békéscsaba
3. BHSE-KIM
4. ÚTE
5. Tapolca
6. KSI

UJONC:

1. Patócs	DVE
2. Kádas	DVE
3. Harta	Tapolca
4. Kiskapusi	BVSC
5. Körösi	MTK
6. Budai	HSE
7. Markó	Tapolca
8. Jakab	MTK

CSAPAT:

1. HSE
2. Vasas
3. MTK
4. BVSC
5. DVE
6. Tapolca

KADETT:

1. Boczkó	Tapolca
2. Horváth	MTK
3. Komlósi	KSI
3. Kifor	MTK
5. Kovács	VDDSE
6. Nagy	Alba
7. Baranyai	TSC
8. Bartók	DVE

CSAPAT:

1. HSE
2. KSI
3. MTK
4. Tapolca
5. ÚTE
6. Fless

SERDÜLŐ:

1. Varga	ÚTE
2. Glatt	ÚTE

CSAPAT:

1. ÚTE

VÍVÓHÍRADÓ

3. Loyál	ÚTE
3. Fülöp	Tapolca
5. Kókai	MTK
6. Kolczonay	Fless
7. Fülöp	Tapolca
8. Horváth	MTK

2. MTK
3. BHSE-KIM
4. Diósgyőr
5. Tapolca
6. KSI

3. Decsi	ÚTE
5. Majer	Vasas
6. Baráth	Vasas
7. Péntes	Vasas
8. Kalmár	BHSE-KIM

4. GEAC
5. BVSC
6. BSE

UJONC:

1. Fülöp	Tapolca
2. Kókai	MTK
3. Panghi	BSE
4. Horváth	MTK
5. Pencz	BSE
6. Fülöp	Tapolca
7. Péntek	MTK
8. Hamar	BVSC

CSAPAT:

1. Tapolca
2. MTK
3. BVSC
4. BSE
5. BHSE-KIM
6. TSC

KADETT:

1. Hoványi	Vasas
2. Decsi	ÚTE
3. Fülöp	BSE
3. Nemcsik	Vasas
5. Pézsa	BVSC
6. Bokor	GEAC
7. Marossy	Vasas
8. Mwasaru	HSE

CSAPAT:

1. Vasas
2. ÚTE
3. BHSE-KIM
4. BVSC
5. BSE
6. GEAC

KARDBAJNOKSÁGOK EREDMÉNYE

FELNŐTT:

1. Köves	ÚTE
2. Boros	BHSE-KIM
3. Szabó	ÚTE
3. Abay	ÚTE
5. Péntek	BHSE-KIM
6. Ferjancsik	Vasas
7. Csongrádi	Vasas
8. Mwasaru	BHSE-KIM

CSAPAT:

1. ÚTE
2. Vasas
3. BHSE-KIM
4. BSE
5. BVSC
6. GEAC

SERDÜLŐ:

1. Pongrácz	Vasas
2. Barkó	Vasas
3. Faluhelyi	Vasas
3. Egri	BVSC
5. Józsa	BVSC
6. Lengyel	Vasas
7. Bárdos	Vasas
8. Móczár	BVSC

CSAPAT:

1. Vasas
2. BVSC
3. BSE
4. DSI
5. BHSE-KIM
6. ÚTE

UJONC:

1. Jolánkai	Vasas
2. Tóth	BVSC
3. Sárközi	UTE
3. Wolf	Vasas
5. Decsi	UTE
6. Józsa	BVSC

CSAPAT:

1. UTE
2. Debrecen
3. Vasas
4. BVSC
5. BSE
6. BHSE-Kim

JUNIOR:

1. Németh	ÚTE
2. Ferjancsik	Vasas
3. Fodor	BSE

CSAPAT:

1. Vasas
2. ÚTE
3. BHSE-KIM

ÚJONC BAJNOKSÁGOK

1. MTK	44
2. BVSC	39
3. Vasas	26
4. ÚTE	21
5. Tapolca	20
6. Diósgyőr	14
7. Csata	13
8. BHSE-KIM	12
9. BSE	11
10. Debrecen	5
11. Nagykanizsa	4
12. OSC	3
13. Békéscsaba	2
14. TSC	1

7. BVSC	0	4	2
8. BSE	0	1	2
9. Nagykanizsa	0	0	1
10. Tapolca	0	0	1
11. Debrecen	0	0	1

KADETT BAJNOKSÁGOK

1. MTK	58
2. Vasas	27
3. ÚTE	25
4. BVSC	24
5. Tapolca	22
6. BHSE-KIM	20
7. BSE	20
8. GEAC	11
9. Csata	12
10. KSI	9
11. VDDSE	3
12. Alba	1
13. Fless	1
14. Békéscsaba	1

ÉREMTÁBLA

	Arany	Ezüst	Bronz
1. MTK	2	3	3
2. Tapolca	2	0	1
3. BVSC	1	2	3
4. Vasas	1	2	2
5. Diósgyőr	1	1	0
6. ÚTE	1	0	3
7. BHSE-Klm	1	0	0
8. Csata	1	0	0
9. Debrecen	0	1	0
10. BSE	0	0	1
11. Nagykanizsa	0	0	1

ÉREMTÁBLA

	Arany	Ezüst	Bronz
1. MTK	3	3	4
2. Vasas	2	0	2
3. BHSE-KIM	1	1	1
4. Csata	1	1	0
5. BSE	1	0	1
6. Tapolca	1	0	1
7. ÚTE	0	2	2
8. BVSC	0	1	2
9. KSI	0	1	1

SERDÜLŐ BAJNOKSÁGOK

1. ÚTE	42
2. BVSC	33
3. MTK	29
4. Vasas	26
5. Csata	26
6. BHSE-KIM	22
7. BSE	13
8. Tapolca	9
9. Békéscsaba	8
10. Diósgyőr	6
11. Debrecen	6
12. Fless	1
13. KSI	1

JUNIOR BAJNOKSÁGOK

1. ÚTE	48
2. MTK	34
3. BVSC	27
4. Vasas	26
5. Tapolca	21
6. BHSE-KIM	14
7. Fless	14
8. BSE	11
9. Békéscsaba	9
10. Csata	3
11. GEAC	3
12. Viktória	2
13. KSI	1

ÉREMTÁBLA

	Arany	Ezüst	Bronz
1. ÚTE	3	1	2
2. Vasas	2	1	1
3. MTK	2	1	1
4. Csata	1	2	1
5. BHSE-KIM	1	0	3
6. Békéscsaba	1	0	0

ÉREMTÁBLA

	Arany	Ezüst	Bronz
1. ÚTE	3	1	2
2. MTK	2	2	1
3. BVSC	2	1	1

VÍVÓHÍRADÓ

4. Tapolca	2	0	1	10. TSC	2
5. Vasas	1	2	2	11. Viktória	2
6. Fless	0	2	1	12. Fless	1
7. Békéscsaba	0	1	2	13. GEAC	1
8. BSE	0	1	1		
9. BHSE-KIM	0	0	3		
10. Csata	0	0	1		

ÉREMTÁBLA

Arany Ezüst Bronz

FELNŐTT BAJNOKSÁG

1. BHSE-KIM	49
2. MTK	47
3. ÚTE	38
4. BVSC	32
5. Vasas	20
6. BSE	15
7. Tapolca	8
8. OSC	5
9. Csepel	5

1. MTK	3	3	1
2. BHSE-KIM	2	4	3
3. BVSC	2	1	1
4. ÚTE	2	0	5
5. BSE	1	-	-
6. Vasas	0	1	2
7. Csepel	0	1	0
8. Tapolca	0	0	2
9. OSC	0	0	1

FÉRFI TŐR EREDMÉNYEK

Egyesület	Felnőtt	Junior	Kadett	Serdülő	Újjonc	Összesen
1. BVSC	19	9	11	14	16	66
2. MTK	6	18	20	2	5	51
3. Vasas	12	9	2	0	0	23
4. ÚTE	1	4	8	12	0	21
5. BHSE-KIM	0	1	3	12	0	16
6. Csata	0	0	0	5	9	14
7. Nagykanizsa	0	3	0	4	4	11
8. Csepel	5	0	0	0	0	5
9. Békéscsaba	0	1	0	1	2	4
10. OSC	0	0	0	0	3	3
11. Viktória	2	0	0	0	0	2
12. VDDSE	0	0	1	0	0	1

ÉREMTÁBLA

1. MTK	4	1	3
2. BVSC	3	5	4
3. ÚTE	1	0	2
4. BHSE-KIM	1	0	1
5. Csata	1	0	0
6. Vasas	0	1	3
7. Csepel	0	1	0
8. Nagykanizsa	0	0	2

NŐI TŐR VÉGEREDMÉNYEK

Egyesület	Felnőtt	Junior	Kadett	Serdülő	Újjonc	Összesen
1. MTK	14	12	16	13	19	74
2. ÚTE	8	22	0	5	8	43
3. Csata	0	3	12	21	4	40
4. BHSE-KIM	17	1	1	0	1	20
5. Vasas	2	2	7	0	6	17
6. BVSC	1	0	6	3	3	13
7. BSE	3	1	3	0	0	7
8. Viktória	0	2	0	0	0	2

ÉREMTÁBLA

1.	MTK	5	5	2
2.	Csata	2	3	2
3.	ÚTE	2	0	7
4.	BHSE-KIM	1	1	1
5.	Vasas	0	1	1
6.	BVSC	0	0	1

NŐI PÁRBAJTŐR VÉGEREDMÉNYEK

Egyesület	Felnőtt	Junior	Kadett	Serdülő	Újjonc	Összesen
1. Tapolca	8	15	12	3	5	43
2. MTK	14	4	9	7	6	40
3. BHSE	16	0	5	4	8	33
4. BSE	2	5	11	9	0	27
5. Diósgyőr	0	0	0	3	14	17
6. BVSC	1	1	2	5	7	16
7. Békéscsaba	0	8	1	7	0	16
8. ÚTE	3	3	5	1	0	12
9. Fless	1	9	0	0	0	10
10. Vasas	0	0	0	2	5	7
11. Debrecen	0	0	0	3	0	3

ÉREMTÁBLA

1. Tapolca	3	0	4
2. BHSE-KIM	2	0	2
3. MTK	2	2	2
4. BSE	1	2	2
5. DVE	1	1	0
6. Békéscsaba	1	0	2
7. Fless	0	1	1
8. BVSC	0	1	1
9. Vasas	0	1	0
10. Debrecen	0	0	1

FÉRFI PÁRBAJTŐR EREDMÉNYEK

Egyesület	Felnőtt	Junior	Kadett	Serdülő	Újjonc	Összesen
1. MTK	13	0	13	7	14	47
2. Tapolca	0	6	10	6	15	37
3. ÚTE	4	3	2	23	0	32
4. BVSC	9	15	0	0	4	28
5. BHSE-KIM	5	8	7	4	2	26
6. BSE	7	0	0	0	9	16
7. KSI	0	1	9	1	0	11
8. Fless	0	5	1	1	0	7
9. OSC	5	0	0	0	0	5
10. Diósgyőr	0	0	0	3	0	3
11. TSC	2	0	0	0	1	3
12. VDDSE	0	0	2	0	0	2
13. Alba	0	0	1	0	0	1

ÉREMTÁBLA

1. Tapolca	3	0	2
2. ÚTE	2	1	2
3. BVSC	2	0	2
4. MTK	1	4	4
5. BHSE-KIM	1	1	3
6. BSE	1	0	1
7. KSI	0	1	1
8. Békéscsaba	0	1	0
9. Fless	0	1	0
10. OSC	0	0	1

VÍVÓHÍRADÓ

KARD VÉGEREDMÉNYEK

Egyesület	Felnőtt	Junior	Kadett	Serdülő	Újonc	Összesen
1. ÚTE	22	16	10	1	13	62
2. Vasas	6	15	18	24	15	78
3. BVSC	3	2	5	11	9	29
4. BHSE-KIM	11	4	4	2	1	22
5. BSE	3	5	6	4	2	20
6. GEAC	1	3	11	0	0	15
7. Debrecen	0	0	0	3	5	8

ÉREMTÁBLA

1. Vasas	6	3	4
2. ÚTE	4	3	4
3. BVSC	0	3	1
4. BSE	0	1	2

EGYESÜLETI RANGSOR

1. MTK	212
2. ÚTE	170
3. BVSC	155
4. Vasas	126
5. HSE	117
6. Tapolca	80
7. BSE	71
8. Csata	58
9. Békéscsaba	27
10. Fless	17
11. DSI	12
12. KSI	11
13. Nagykanizsa	11
14. OSC	8
15. GEAC	6
16. DVF	6
17. Csepel	5
18. Viktória	4
19. TSC	3
20. VDDFE	3
21. Alba	1

ÉREMTÁBLA

	Arany	Ezüst	Bronz	Összesen
1. MTK	12	12	10	34
2. ÚTE	9	4	14	27
3. Vasas	6	6	9	21
4. BVSC	5	9	9	23
5. HSE	5	5	10	20
6. Tapolca	5	0	6	11
7. Csata	3	3	2	8
8. BSE	2	2	5	9
9. Békéscsaba	1	1	2	4
10. Diósgyőr	1	1	0	2
11. Fless	0	2	1	3
12. Debrecen	0	1	2	3
13. KSI	0	1	1	2
14. Csepel	0	1	0	1
15. OSC	0	0	1	1
16. Nagykanizsa	0	0	1	1

Beliczay Sándor
mesteredző
BVSC

VERSENYEREDMÉNYEK

Ebben a számunkban az eredmények közlését olyan versenyekkel kezdjük, amelyek előző számainkból valamilyen okból kimaradtak. Ilyen ok az anyagtorlódás és a késve bejövő versenyjegyzőkönyvek.

Március 19-én a Békéscsaba **újonc női párbajtőrversenyt** rendezett. A versenyen 36 induló volt és végig körvívással bonnyolították le

1	DVE	Patócs Petra
2	Tapolca	Hartha Lilla
3	MTK	Kőrösi Melinda
4	MTK	Füzi Hajnalka
5	BHSE	Budai Nikolett
6	BVSC	Kiskapusi Dóra
7	BHSE	Friedl Judit
8	BHSE	Friedl Angéla
9	DVE	Kádas Anikó
10	BHSE	Budai Katalin
11	MTK	Nagy Sarolta
12	Vasas	Donáth Réka
13	MTK	Nagy Sarolta
14	DVE	Görgényi Melinda
15	BHSE	Huhn Zsófia
16		Szabó Erika
17	Vasas	Horányi Réka
18	BHSE	Lendvai Dóra
19	Tapolca	Markó Veronika
20	MTK	Jakab Petra
21	MTK	Horváth Veronika
22	MTK	Berecz Ágnes
23	GYSE	Burghardt Emese
24	GYSE	Kolozsi Melinda
25	GYSE	Forrás Nóra
26	BHSE	Batka Annamária
27	BHSE	Horváth Ildikó
28	BHSE	Simóka Nóra
29	BHSE	Gréher Dorottya
30	BHSE	Kiss Nikolett
31	Békéscsaba	Szabó Katalin
32	Békéscsaba	Gortkó Melinda

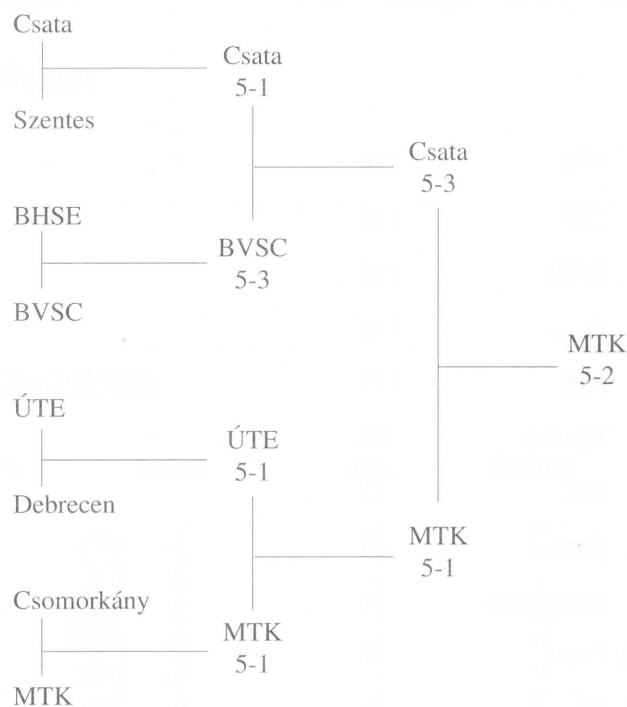
Ugyanezen a napon a békéscsabaiak egy **junior férfi párbajtőrversenyt** is rendezett, amelyen 24 induló volt.

1.	Pusztai Péter	Békéscsaba
2.	Samu Péter	BHSE
3.	Kifor Tamás	MTK
4.	Tóth Vencel	MTK
5.	Kreiter Gábor	BVSC
6.	Rizmayer Péter	BHSE
7.	Ordódy György	OSC
8.	Mihalek Zoltán	Békéscsaba
9.	Grósz László	Békéscsaba
10.	Tóth András	MTK
11.	Huhn Gábore	BHSE
12.	Monojlovich Gábor	BHSE
13.	Fülöp Artúr	Tapolca
14.	Komma Olivér	Vasas
15.	Csűrös Gergely	Vasas

16.	Sebeők Attila	MTK
17.	Dobi Lajos	BHSE
18.	Vermes Tibor	BHSE
19.	Tusnádi Márton	BHSE
20.	Kozma Sándor	BHSE
21.	Kollár Attila	BHSE
22.	Gassel Rasid	BHSE
23.	Garas Attila	BHSE
24.	Bíró András	BVSC

Április 2-án és 3-án rendezte Békéscsaba a **Serdülő Országos Bajnokságokat**, amelyeknek **csapateredményeivel** adósak vagyunk.

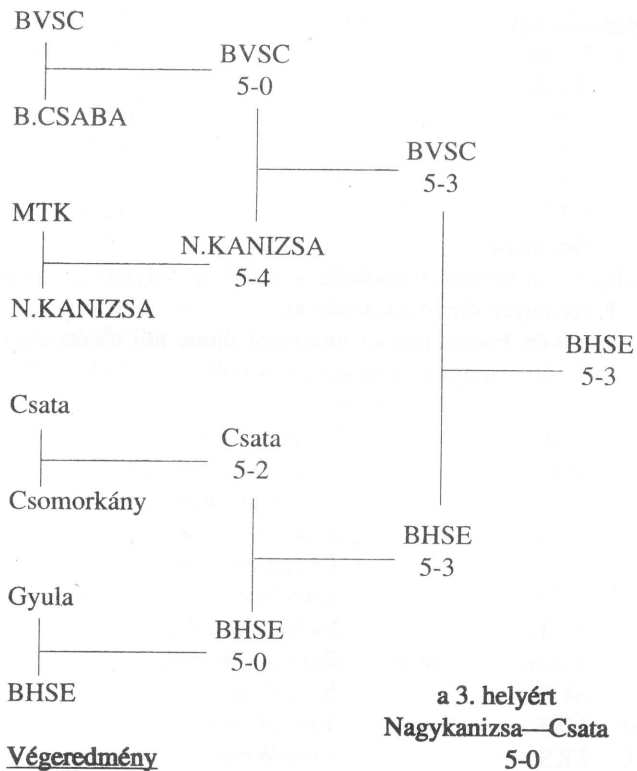
A **női tőrscapat** bajnok az **MTK** lett (**Nattán, Szmrecskó, Cziffra A., Molnár, Böle, edzők: Szőcs Bertalan, Solti Antal, Skóró István**). Tizenegy csapat indult.



Végeredmény

1. MTK
2. Csata
3. ÚTE
4. BVSC
5. BHSE-KIM
6. DSI
7. Csomorkány
8. Szentes
9. Ikarus
10. Békéscsaba
11. Gyula

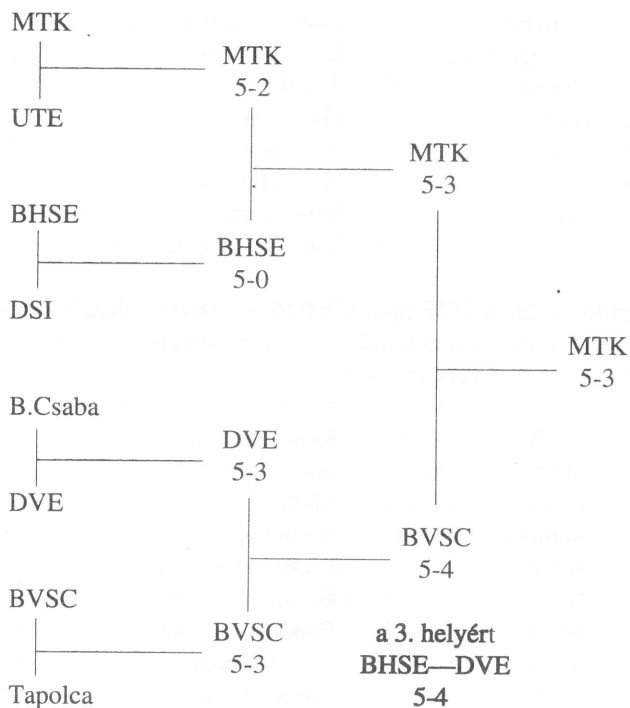
A **férfi tőrscapatbajnokságnak** nyolc indulója volt. Itt a **BHSE-KIM** vívói nyertek (**Vasvári, Órsi, Baranyai, edzők: Bernáth Zoltán, Szilágyi Tibor**).



Végeredmény

1. BHSE-KIM
2. BVSC
3. Nagykanizsa
4. Csata
5. MTK
6. Csomorkány
7. Békéscsaba
8. Gyula

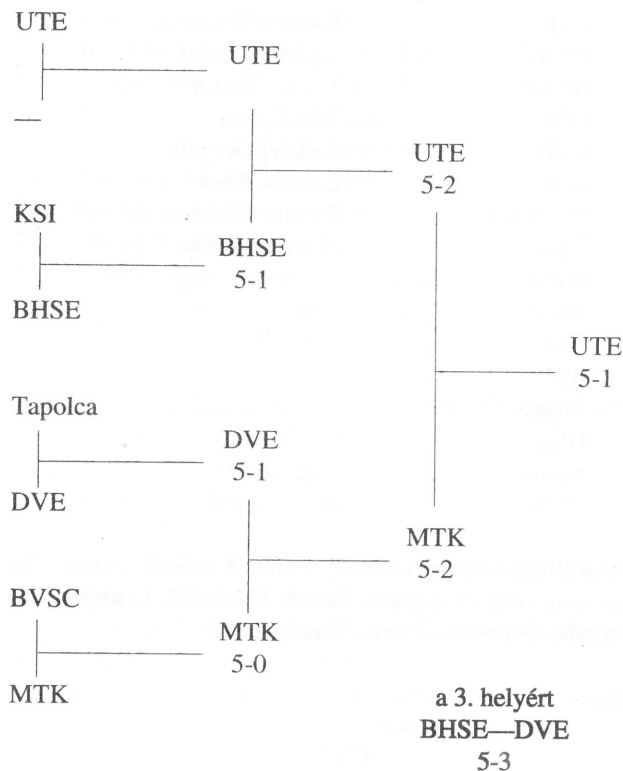
A női párbajtőr CSB kilenc indulóval kezdett. A bajnoki címet az MTK szerezte meg (Foorró, Lukácsi, Füzi, Pongrácz, Horváth, edzők: Szócs Bertalan, Czakk István, Udvarhelyi Gábor).



Végeredmény

1. MTK
2. BVSC
3. BHSE-KIM
4. DVE
5. Tapolca
6. ÚTE
7. Békéscsaba
8. DSI
9. Ikarus

A fiú párbajtőr csapatok küzdelmében hét induló volt. Az ÚTE lett a bajnok (Varga, Loyal, Glatt, Huszár, edzők: Székely Zoltán, Beszédes Zoltán, Rózsavári Nándor) az MTK előtt.



Végeredmény

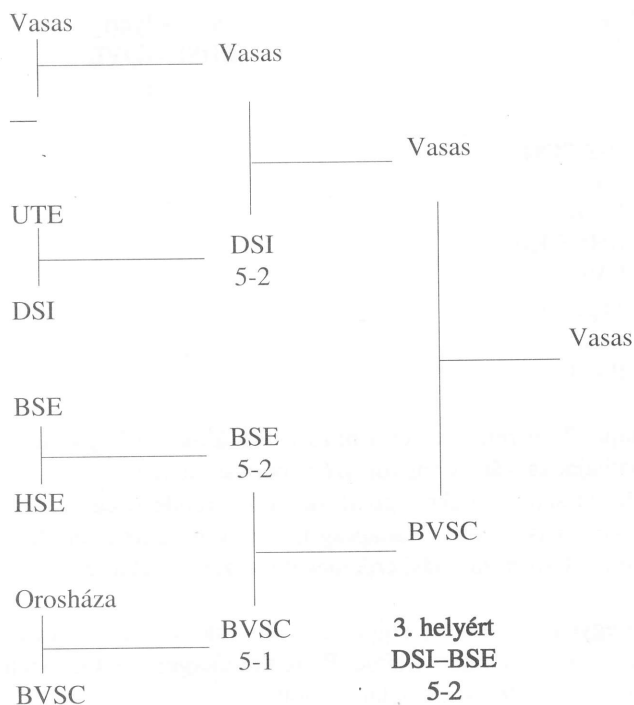
1. ÚTE
2. MTK
3. BHSE-KIM
4. DVE
5. Tapolca
6. KSI
7. BVSC

Május 7-én rendezte Orosháza a serdülők kard egyéni és csapatbajnokságát. A nagyon szép sportcsarnokban felnőtt Világ Kupa szintű díjakról gondoskodott a rendezőség (kerékpár, lemezjáték, stb). Manapság igencsak ritka az ilyen díjazás, ezért Orosháza óriási érdemeket szerzett ezzel a rendezéssel.

Az egyénin 59 induló volt és a Vasas fölénye jegyében zajlott a verseny. A bajnoki dímet Pongrácz Gergely (e: Gerevich György) szerezte meg klubtársai előtt.

1	Vasas	Pongrácz Gergely
2	Vasas	Borkó Péter
3	Vasas	Faluhelyi Gábor
3	BVSC	Egri Miklós
5	BVSC	Józsa Dániel
6	Vasas	Lengyel Balázs
7	Vasas	Bárdos Ferenc
8	BVSC	Móczár Benjámín
9	DSI	Patócs Ákos
10	Vasas	Jolánkay Zsolt
11	Vasas	Sulyok Gergely
12	BSE	Koó Gergely
13	ÚTE	Decsi Tamás
14	BVSC	Szalai Attila
15	HSE	Horváth Bulcsu
16	BVSC	Iván béla
17	BSE	Radnóti Barnabás
18	BVSC	Győrffy Dániel
19	BVSC	Takács Viktor
20	DSI	Tóth Csaba
20	ÚTE	Sárközi Gergely
22	BSE	Lantos Péter
23	Orosháza	Prozlik Csaba
24	Vasas	Horváth Gábor
25	BVSC	Zelena Gergely
26	BVSC	Tóth Gergely
27	HSE	Kőrösi László
28	BSE	Nagy Róbert
29	Vasas	Kovács András
30	HSE	Őrsi Tamás
31	Vasas	Nagy Zsolt
32	BVSC	Józsa Árpád

A csapatbajnokságon hét induló volt. A bajnoki címet a Vasas szerezte meg (Pongrácz, Barkó, Faluhelyi, Lengyel, Bárdos, edzők: Gerevich György, Somlai béla)



Végeredmény

1	Vasas
2	BVSC
3	BSE
4	DSI
5	HSE
6	ÚTE
7	Orosháza

Befejezve a serdülő bajnokságok közzlését, folytatjuk az elmaradt versenyeredmények közzlését.

Április 9-én Pécsen hatvan indulóval újonc női törversenyt rendeztek. A versenyen végig körvívás volt.

1	Csata	Varga Katalin
2	MTK	Szmrécskó Nikolett
3	FKS	Martina Genser
4	BVSC	Szabó Orsolya
5	Csata	Jeszenszky Szilvia
6	MTK	Soós Márta
7	MTK	Molnár Mónika
8	Vasas	Simonyi Borbála
9	MTK	Böle Zsófia
10	ÚTE	Tattai Enikő
11	FKS	Vera Werginz
12	Zalaegerszeg	Tátray Kata
13	Honvéd	Futó Szilvia
14	Vasas	Bognár Nóra
15	BVSC	Varga Éva
16	MTK	Knerczner Bea
17	BVSC	Gallai Timea
18	MTK	Varga Judit
19	Honvéd	Csikos Zsuzsa
20	MTK	Timkó Szilvia
21	MTK	Takács Orsolya
22	OSK	Szentpáli G. Katalin
23	OSC	Kis Alexandra
24	Csata	Mezei Zsófia
25	Honvéd	Szebeni Diána
26	Zalaegerszeg	Baratta Petra
27	Honvéd	Török Flóra
28	BVSC	Hecsei Beáta
29	Pécs	Vető Kata
30	OSC	Nyárádi Gabriella
31	Pécs	Vető Vera
32	Pécs	Lukács Julianna

Április 10-én az ÚTE újonc férfi törversenyt rendezett, amelyen negyvenhárom induló volt. Itt is végig körvívásos rendszerben folyt le a verseny.

1	BVSC	Kenese Attila
2	MTK	Somfai Péter
3	Csata	Máthé Zoltán
4	Somorja	Bárdos Zsolt
5	BVSC	Padurán Gergely
6	BVSC	Berjozkin Anton
7	BVSC	Farkas Barnabás
8	MTK	Péntek Zoltán
9	MTK	Lukács Dénes

10	MTK	Lukács Attila
11	BVSC	Bokor Attila
12	Somorja	Végh Roland
13	BVSC	Mórocz Gábor
14	Békéscsaba	Tóth R.
15	BVSC	Schrott Péter
16	MTK	Bojti Dániel
17	MTK	Rakicsány András
18	Békéscsaba	Rideg
19	Békéscsaba	Csarnai
20	MTK	Bíró Gábor
21	MTK	Hollós Gábor
22	Vasas	Meszéna Balázs
23	ÚTE	Szabó László
24	BVSC	Grand László
25	ÚTE	Szabó József
26	Békéscsaba	Varga P.
27	MTK	Kókay Tamás
28	BVSC	Zádor Tamás
29	BVSC	Igaly István
30	MTK	Bozi István
31	Somorja	Rybar
32	MTK	Crisán László

Április 16-án az ÚTE újonc **kardversenyt** rendezett végig körvívásos rendszerben, hatvan indulóval.

1	Vasas	Lengyel Balázs
2	BSE	Koó Gergely
3	BVSC	zelena Gergely
4	Debrecen	Patócs Ákos
5	BVSC	Tóth Gergely
6	GEAC	Kurucz Balázs
7	ÚTE	Sárközi Gergely
8	Csata	Máté Zoltán
9	ÚTE	Decsi Tamás
10	Vasas	Jolánkay Zsolt
11	BVSC	Iván Béla
12	Vasas	Csikós Gergely
13	BVSC	Józsa Péter
14	ÚTE	Neuhold Sándor
15	Vasas	Nagy Zsolt
16	Vasas	Wolf Péter
17	Vasas	Ronkay Ferenc
18	DSI	Vállay István
19	Vasas	Csongár Gergely
20	BVSC	Várnagy Dániel
21	BVSC	Gyórfi Dániel
22	BVSC	Mihók Barna
23	Vasas	Károlyi Balázs
24	BVSC	Jancsó Péter
25	ÚTE	Zoltán Tamás
26	Vasas	Tallósi Dénes
27	Vasas	Boros Dávid
28	HSE	Kőrösi László
29	Vasas	Szikora Ádám
30	HSE	Sztankó Attila
31	GEAC	Klagyivik Péter
32	ÚTE	Pacziga Péter

Április 23-án Békéscsabán junior férfi törversenyt rendeztek, amelyen végig körvívással 41 induló volt.

1.	Králik Dávid	Szlovákia
2.	Fekete Gábor	Békéscsaba
3.	Medics Vasilje	Zrenjanin
4.	Pataki Zoltán	Nagykanizsa
5.	Balogh Attila	BHSE
6.	Kovács Attila	MTK
7.	Widerman Viktor	Szlovákia
8.	Forgács Péter	Szlovákia
9.	Bán István	MTK
10.	Csaba Zsolt	GEAC
11.	Morvai Márton	BHSE
12.	Órsi Dániel	BHSE
13.	Hovanycz András	OSC
14.	Fehér Balázs	Szlovákia
15.	Bodó József	Szlovákia
16.	Bölcs Attila	Szlovákia
17.	Máthé Zoltán	Csata
18.	Vári Zsolt	Békéscsaba
19.	Baranyai Ákos	BHSE
20.	Szmodics Zoltán	Nagykanizsa
21.	Máthé András	Szeged
22.	Fehér Kornél	Szlovákia
23.	Németh Tamás	Szlovákia
24.	Medarevics Péter	Zrenjanin

Április 24-én a BHSE felnőtt férfi párbajtörversenyt rendezett, amelynek 49 indulója volt.

1	Sárközi Attila	HSE
2	Szikrai István	BVSC
3	Andrásfi Tibor	BVSC
3	Kiss Zoltán	ÚTE
5	Várnagy Péter	TSC
6	Hegedüs Ferenc	BVSC
7	Ferdinándi István	Aranygolyó
8	May József	ÚTE
9	Horváth Csaba	MTK
10	Varga Márton	ÚTE
11	Erickson Mark	E. K.
12	Horváth Balázs	MTK
13	Sziji Károly	OSC
14	Tóth Tamás	BSE
15	Szabó Zoltán	GEAC
16	Zsigmond György	BVSC
17	Totola Károly	Pallos
18	Laczkó Tibor	ÚTE
19	Pálmai Krisztián	MTK
20	Kozma Sándor	HSE
21	Ordódi Görgy	BVSC
22	Horváth István	TSC
23	Péter Attila	MTK
24	Kiffor Tamás	MTK
25	Cservenka Dávid	MTK
26	Barta Péter	TFSE
27	Csikós Attila	Eger
28	Illés Henrik	HSE

29	Gömöri Zsolt	OSC
30	Puskár Zoltán	KSI
31	Bíró András	BVSC
32	Kollár Attila	HSE

Április 29-én az ÚTE junior női törversenyt rendezett 66 indulóval. A versenyn végig körvívás volt.

1	Brandt Katalin	MTK
2	Fónagy Diana	BVSC
3	Kapitány Mónika	MTK
4	Mincza Melinda	MTK
5	Czifra Viktória	MTK
6	Fliszár Judit	MTK
7	Kovács Zsuzsa	MTK
8	Hornyák Ágota	ÚTE
9	Vida Viktória	MTK
10	Takács Andrea	BSE
11	Csehi Viktória	MTK
12	Hecsei Nikolett	BVSC
13	Nattán Sarolta	MTK
14	Soós Viktória	Csata
15	Cseh Dóra	ÚTE
16	Szilágyi Zsuzsa	BSE
17	Szőnyi Zsuzsa	ÚTE
18	Herczegh Krisztina	MTK
19	Borsi Pálma	BSE
20	Czeglédy Edina	DVE
21	Szelőczei Annamária	ÚTE
22	Gullner Dóra	Vasas
23	Olasz Réka	Viktória
24	Salamon Emese	BHSE
25	Sirkó Yvett	Viktória
26	Felkay Eszter	BVSC
27	Gasparin Orsolya	Viktória
28	Cziffra Annamária	MTK
29	Babos Zsuzsa	MTK
30	Molnár Mónika	MTK
31	Ivány Borbála	Vasas
32	Gerzanicz Fanni	BVSC

Április 30-án az ÚTE felnőtt kardversenyt rendezett, amelyen 50 induló volt.

A 32-es tábla:

1	Fodor Kende	BSE
2	Jakab Péter	Vasas
3	Kovács Balázs	Honvéd
	Kaposvári Zsolt	Honvéd
5	Török Ottó	ÚTE
6	Csécs László	ÚTE
7	Maier Zsolt	Vasas
8	Kudor István	BSE
9	Körmöczy Gábor	Vasas
10	Székely Tibor	Vasas
11	Bencsik Balázs	HSE
12	Károlyi Krisztián	ÚTE
13	Fülöp Csaba	BSE
14	Heréb István	BVSC

15	Nemcsik Zsolt	Vasas
16	Horváth Dezső	ÚTE
17	Péntek Gábor	HSE
18	Koi István	Vasas
19	Dallos Dávid	BSE
20	Dedinszky Csaba	BSE
21	Aba	France
22	Pézsza Gábor	BVSC
23	Marosi Viktor	Vasas
24	Hoványi Zsolt	Vasas
25	Petrilla Csaba	ÚTE
26	Bara Márk	Vasas
27	Horváth Attila	BVSC
28	Mwasaru Róbert	HSE
29	Nádudvari Krisztián	ÚTE
30	Papp Gergely	BVSC
31	Jakab Ádám	Vasas
32	Csökör Zoltán	GEAC

Április 30-án Bonn rendezte meg szokásos **Világ Kupa férfi törversenyét**, amelynek 140 indulója volt.

A magyarok Beliczay Sándor vezetésével Meszéna Gábor, Kunfalvy Péter versenybírók, Busa, Marsi, Kun, Vécsey, Kiss, Dancsó, Juhász A. és Kunfalvy csapattal indultak.

A társaságnak sajnos nem sok babér termett. A 64 közé csak Marsi és Dancsó jutott. Ott Dancsó Weidnertől 15-14-re, Marsi pedig Riedle-től szintén ugyanilyen arányban kikapott. A versenyt a hazai Römer nyerte az újra belelendülő Sevcsenko előtt.

A **Vasas április 30-án újonc női párbajtörversenyt** rendezett, amelyen 22 induló volt. A versenyt körvívásos rendszerben bonyolították le.

1	MTK	Horváth Andrea
2	MTK	Füzi Hajnalka
3	BVSC	Kiskapusi Dóra
4	HSE	Budai Nikolett
5	HSE	Huhn Zsófia
6	MTK	Nagy Sarolta
7	Vasas	Udvarhelyi Éva
8	HSE	Friedl Judit
9	MTK	Berecz Ágnes
10	HSE	Budai Katalin
11	Vasas	Donáth Réka
12	ÚTE	Révész Julianna

Április 30-án és május 1-jén rendezték **Comóban** a hagyományos **Esperia Világ Kupa női törversenyt**, amelyen száznegyvenen indultak. A magyar csapat Kovács Tamás vezetésével, Kovács Edit versenybíró, Mincza, Lantos, Jánosi, Mohamed, Tóth, Janicsek A. csapattal vett részt a viadalon.

A 32-es táblára Mincza, Lantos és Jánosi jutott, ahol anyolk közé jutásért Mincza Badeától, Lantos pedig Sewczyktól kapott ki. Jánosi a német Müllertől szenvedett vereséget és így 24. lett.

Mincza a 12., Lantos pedig a 16. helyen végzett.

Mohamed a 32-be jutásért kikapott Traversától és 33. lett, Tóth Magmantól, Janicsek pedig az orosz Bojkótól szenvedett ugyanitt vereséget.

Április 30-án és május 1-jén rendezték Berlinben a hagyományos, nagy indulószámáról híres **Weisses Bår férfi párbajtőr-versenyt**, amely hő maradt önmagához és 258 (!) indulóval az év legnépesebb versenye lett.

A magyarok részéről Kulcsár, Kovács, Imre, Totola, Gömöri, Fekete, Tóth, Andrásfy, Szikrai, Szőke neve volt megtalálható a mammut mezőnyben.

A 32-es táblára Kulcsár, Totola, Imre és Gömöri jutott. A vígaszágas rendszerben levívott táblán rögtön összekerült Imre és Kulcsár, Imre lett a nyerő, de aztán kikapott a német Brandnertől. Totola az ukrán Gorbacsuktól, Gömöri az orosz Zaharevicstől szenvedett vereséget.

A vígaszágon Gömöri Strzalkától, Imre Totolától kapott ki, majd Totola is elvérzett a francia Obry ellenében. Kulcsár „boisszút állt” Strzalkán (15-14), majd fölényesen verte Zaharevicset (15-7), ezzel a nyolc közé jutott!

Itt összekerült a belorusz Plisevskijjal és őt legyőzve a négy közé került! Itt megverte svájci ellenfelét, majd az első helyért kikapott Kolobkovtól és **második lett!**

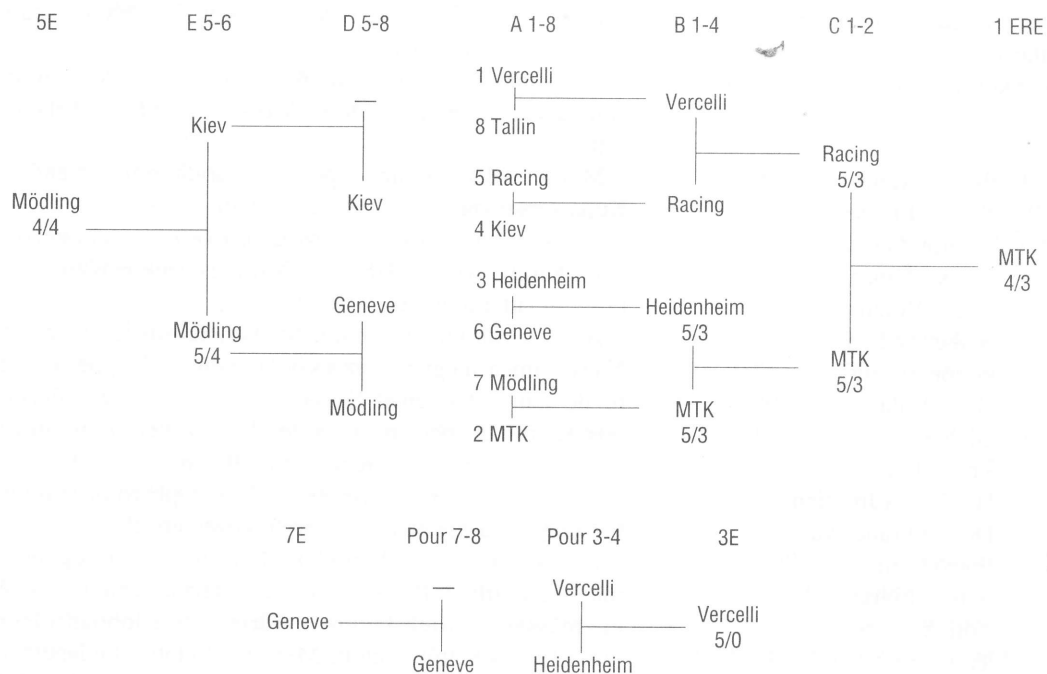
Ezüstérmes tehát **Kulcsár Krisztián** (e: Udvarhelyi Gábor), 16. lett Totola, 17. Imre, 21. Gömöri.

Kovács a 44., Fekete 57., Tóth 63., Andrásfy 77. lett!

Az **OTP Bank Kupa** után rendezték a **női párbajtőr Bajnokságok Európa Kupája döntőjét**. Nagy magyar siker született, az **MTK csapata: Hormay Adrienn, Szőcs Zsuzsa, Várkonyi Marina, Eöry Diana lett a bajnok!** Edzők: Szőcs Bertalan, Skórá István.

NAT	NOM		1	2	3	4	5	6	V	TP
MTK	HORMAY	1				4	V	V	2	14
	SZŐCS	2				V	V	5	2	15
	VÁRKONYI	3				1		4	0	5
RACING	FLESSEL	4	V	1	V				2	11
	TRIPATHI	5	2	1					0	3
	AUGROS	6	3	5	V				1	13

Bajnokságok Európa Kupája döntő
Budapest, 1194. május 2., a BHSE-KIM szervezésében)



Classement Final

- 1 MTK
- 2 Racing
- 3 Vercelli
- 4 Heidenheim
- 5 Mödling
- 6 Kiev
- 7 Geneve
- 8 —

Május 7-8. volt az időpontja az **Abano Termében** megrendezett **Trofeo Luxardo kard Világ Kupa versenynek.**

A magyarok Kovács Tamás vezetésével, Szetey András és Erdei Péter versenybírók, Szabó, Köves, Navarette, Boros, dr. Abay, Csécs, Körmöczi, Takács, Péntek, Csongrádi, Fodor, Török, Jakab csapattal indultak a patinás viadalon.

A 32-es táblára nyolc (!) magyar jutott fel. Csongrádi Kirijenkótól kapott ki és 28. lett. Takács Navarettétől szenvedett vereséget és 25. lett, Péntek pedig Wiesingerrel szemben maradt alul, evvel a 31. helyen végzett.

Köves Garciát és Seguint verte, de a nyolc közé jutásért kikapott Terenzitől és 12. let. **Navarette** Lupeicával mérkőzött a nyolc közé és 15-13-ra kikapott, ezzel a 10. helyen végzett.

Körmöczi bravúros győzelmekkel jutott a döntő kapujába (Olech, Daurelle) és csak egy tussal maradt alul Tarantinóval szemben, ezzel 14. lett.

Szabó Bleckmann és Ducheix ellen nyert és a nyolc közé került, ugyanezt tette **Csécs** is, aki óriási meglepetésre román és lengyel ellenfelén diadalmaskodva került a döntőbe!

A nyolc között összekerült ak ét magyar, Szabó 15-7-re verte klubtársát. Bence folytatta és Wiesingert is legyőzte 15-10-re.

A döntőben a román Lupeicát kapta, de nem bírta vele, és így a **második** helyen végzett!

Szabó Bence (e: Zarándi Csaba) tehát **ezüstérmes, Csécs László (e: Bodoky Ákos)** pedig a 6. helyen fejezte be a versenyt.

A **BHSE május 8-án kadett női párbajtőrversenyt** rendezett, amelyen szép számú és komoly erősségű mezőny gyűlt össze! (65 induló.) A versenyt végig körvívással bonyolították le.

Íme az első 32 névsora:

1	Tapolca	Bertók Ágnes
2	BSE	Takács Emese
3	ÚTE	Tiderle Zsuzsa
4	Tapolca	Juhász Ágnes
5	Vasas	Pátkai Rozina
6	Békéscsaba	Hadár Andrea
7	Tapolca	Fodor Renáta
8	Tapolca	Harta Lilla
9	BVSC	Oláh Katalin
10	ÚTE	Treitz Judit
11	OSC	Hoffmann Jusztiina
13	Tapolca	Donáti Franciska
14	MTK	Forró Csilla
15	BVSC	Szívós Márta
16	MTK	Tóth Viktória
17	ÚTE	Trizna Orsolya
18	MTK	Lukácsi Erika
19	MTK	Berecz Ágnes
20	MTK	Zárug Ildikó
21	BVSC	Kiskapusi Dóra
22	Vasas	Laczkovich Borbála
23	Vasas	Ibrányi Réka
24	Szolnok	Szalontai Edina
25	HSE	Galács Beáta
26	Tapolca	Nagy Éva
27	Vasas	Nyikos Márta
28	MTK	Baltavári Bea
29	Tapolca	Kovács Viktória

30	MTK	Füzi Hajnalka
31	MTK	Vas Krisztina
32	MTK	Rizmayer Krisztina

Május 13 és 14. volt az időpontja a törvilág nagy találkozó-jának **Párizsban**, a volt **Rommel**, a mai **UAP Világ Kupa vrse-ny- és a tör Bajnokcsapatok Európa Kupája.**

Beliczay Sándor vezetésével Meszéna Gábor, Tóth Ferenc versenybírók és az Érsek, Busa, Marsi, Kun, Kiss, Dancsó, Pacséry, Vécsey csapat vett részt a világ egyik legnagyobb törversenyén, amelyen 191 induló volt.

A 64 közé jutott Kun, Marsi, Dancsó, Busa, Kiss és Érsek.

Kun Omnest kapta és ez túl nagy „falat” volt számára. Ugyanígy járt Dancsó Ibraginovval és Busa Wendttel.

A 32-es táblára jutásért Marsi legyőzte Vitalestát (!), Kiss Szmirnovot és Érsek Kuziajevet. Itt Marsit a későbbi döntős kubai Toker állította meg, Érsek és Kiss pedig egymás ellen vívott. Érsek győzött, de a döntő kapujában Weidner állta az útját (12-15).

Érsek így a 10. lett, Kiss a 26., Marsi 28., Dancsó 44., Busa 54., Kun pedig a 60. helyen végzett.

A versenyt végül a zseniális Golubickij nyerte Bel, Weidner és Sevcenko, Ludwig, Aprino, Wendt, Toker előtt.

A döntőben az előszörbíráskodó Tóth Ferenc asszót vezetett, ami nagy siker a debütáló, fiatal versenybíróknak!

A **Bajnokcsapatok Európa Kupájának** 17 indulója volt. Színeinket a **BVSC Érsek, Nagy, Vécsey, Pacséry** összeállítású bajnokcsapata képviselte.

A vasutasok a román bajnokcsapattal kerültek össze és 5-3 arányú vereséget szenvedtek. A BVSC ezzel a 9. helyen végzett.

Május 14-15. volt az időpontja a **zürichi női párbajtőr Világ Kupa versenynek.** Ide 136-an jöttek el.

A magyarok Kovács Edit vezető, Kőrösi László edző, Horváth, Király, Szalay, Hormay, Nagy, Hornik, Fábrián összeállítású csapattal indultak.

A 32-es táblára Hormay, Szalay, Király és Nagy jutott. Nagy Tímea megverte az ex-világbajnok Chappét (!) 15-14-re, de nem bírta a német Nassal és így a 12. helyen végzett. Király Hajni a német Sporyt verte, de összekerült Hormayval és Adrien 15-14-re nyert. Király így a 9. lett.

Szalay a svéd Lonnbrót és a német Ophardt verte és így Hormay társaságában ő is a nyolc közé került!

Hölgyeink nehéz ellenfelek ellen jutottak a négybe (Hormay—Duplitzer 15-14 és Szalay—Jermakova 15-14) és ott egymással kerültek szembe. Adrien bírta jobban idegekkel (15-12) és a kettőbe jutott. Megismétlődött a budapesti döntő és Hormay sikeres is, megverte Nasst és rövid időn belül második, szenzációs Világ Kupa győzelmét aratta!

Győzött tehát **Hormay Adrien (e: Skóró István), harmadik pedig Szalay Gyöngyi (e: Eitner Kinga).**

Király a 9., Nagy a 12., Horváth a 42. helyen végzett.

A patinás **varsói Wolodyjowski Kard Világ Kupa versenyt** is ezen a hétvégén rendezték. A versenyen 127 induló volt.

Magyar részről Köves, Boros, Kudor, Török, Fodor, Csécs, Takács, Körmöczi és Abay indult.

A 32-es táblára Köves, Boros és kellemes meglepetésre Kudor, Török és a fiatal Fodor (Jermolajev legyőzésével!) került.

Itt Kudor Ducheix-től, fodor a német Moselertől, Török pe-

dig Wiesingertől kapott ki. Köves ukrán, Boros pedig lengyel ellenfél ellen harcolta ki, hogy egymással vívjanak a nyolcba jutásért. Ez Kövesnek sikerült, nagy küzdelem után (15-13).

Csaba ezután a román Lupeicát 15-13-ra, a német Wiesingert 15-10-re verte, majd az első helyért 15-14-re kikapott a francia Daurelle-től.

Köves Csaba (e: Köves Mihály) tehát ezüstérmes. Boros 15., Kudor 20., Török 22., Fodor a 34. lett.

Május 15-én a Vasas kadett kardversenyt rendezett, amelyen 27 induló volt. A versenyt végig körvívással bonyolították le.

1	Bodai Dániel	Vasas
2	Hoványi Zsolt	Vasas
3	Fülöp Csaba	BSE
4	Lengyel Balázs	Vasas
5	Bokor András	GEAC
6	Árgyelán Gábor	BVSC
7	Marossy Viktor	Vasas
8	Barkó Péter	Vasas
9	Józsa Dániel	BVSC
10	Sándor Krisztián	BVSC
11	Móczár Bertalan	BVSC
12	Pongrácz Gergely	Vasas
13	Sulyok Gergely	Vasas
14	Bárdos Ferenc	Vasas
15	Ott Dávid	Vasas
16	Nagy Róbert	BSE
17	Klemm Tamás	Vasas
18	Takács Viktor	BVSC
19	Nagy Zsolt	Vasas
20	Magyar András	BVSC
21	Faluhelyi Gábor	Vasas
22	Varga Zoltán	GEAC
23	Kovács András	Vasas
24	Jolánkai Zsolt	Vasas
25	Bak Dániel	BSE
26	Csikós Gergely	Vasas
27	Kubinyi Zoltán	Vasas

Május 15-én Legnano rendezte a hagyományos **Caroccio férfi párbajtőr Világ Kupa versenyt**.

A magyar párbajtőrözők teljes létszámban vettek részt a versenyen, amelyen csak Kulcsár és Fekete jutott a 32-es táblára.

Ezzel számukra is befejeződött a küzdelem, mert Kulcsár a spanyol Marotótól, Fekete pedig az olasz Pantanótól szenvedett vereséget.

Május 21-22-én Legnano újabb **párbajtőr Világ Kupát** rendezett, ezúttal a **hölgyek számára**. Színeinket az athéni vb-re kijelölt csapat képviselte.

Horváth, Szalay, Király és Hormay Kőrösi László vezetésével vett részt a versenyen és a hétfőn, **május 23-án** rendezett **négy nemzet csapatversenyt**.

A versenyen 107 induló volt. Mind a négy magyar a 32-es táblára került, és mind a négyen vívtak a döntőbe jutásért. Ez egyedül Horváth Mariannak sikerült, aki ezután a nyolc között Bokel (15-13), Chappe (15-12) és Hinricks (15-13) legyőzésével **megnyerte a versenyt!** Mariann újból kivételes klasszisáról tett tanúbizonyságot, sérülése utáni nagyszerű formájával!

Győztes tehát Horváth Mariann (e: Kőrösi László), 9. Szalay Gyöngyi, 11. Király Hajnalka, 13. Hormay Adrienn.

1.	56	Horváth Mariann
2.	31	Hinrichs Kristina
3.	7	Chappe Taymi
3.	34	Funkenhauser Hedwig
5.	9	Castillejo Rosa
6.	36	Bokel Claudia
7.	28	Zalaffi Margherita
8.	1	Mazina Maria
9.	57	Szalay Gyönggyi
10.	18	Chiesa Laura
11.	58	Király Hajnalka
12.	61	Burki Gianna
13.	59	Hormay Adrienn
14.	27	Uga Elisa
15.	62	Straub Anja
16.	95	Titova Victoria
17.	30	Mayer Karin
18.	13	Osinga Pernette
19.	23	Panzeri Corinna
20.	33	Ittner Eva-Maria
21.	17	Castrucci Elisabetta
22.	70	Griffin Maureen
23.	22	Giussani Roberta
24.	19	Cometti Sara
25.	105	Poncelet Carole
26.	35	Ackermann Kerstin
27.	98	Rozsivalova Katarina
28.	104	Holzcamp Denis
29.	40	Riebandt-Kaspar Renate
30.	38	Kaiser Judith
31.	11	Topin Florence
32.	5	Fakhroutdinova Tatiana

A verseny utáni hétfőn a magyar csapat egy négyes csapatversenyen vett részt, Németország, Olaszország és Ukrajna társaságában.

M — Ukrajna	6-3	Király 3, Szalay 2, Hormay 1
M — Olaszország	7-2	Hormay 3, Szalay 2, Király 2
M — Németország	4-5	Király 3, Szalay 1, Horváth 0

A németek elleni mérkőzésen 7 (!) asszó végződött 5-4-re.

A kört végül is jobb győzelemaránytal **Magyarország nyerte** Olaszország és Németország előtt, **gratulálunk!**

Május 21-én és 22-én az MTK és a BVSZ közösen rendezte meg a **Diákolimpiának** keresztelt gyermekbajnokságot öt fegyvernemben, csak egyéni számokban.

A **női törben Soós Márta (MTK, e: Skóró István)** győzött, itt 69 induló volt.

1	Soós Márta	MTK
2	Jakosa Zsófia	MTK
3	Beviz Réka	ÚTE
3	Nagy Sarolta	MTK
5	Ivány Borbála	Vasas
6	Nyárádi Gabriella	OSC
7	Székely Anna	ÚTE
8	Sándor Linda	ÚTE

9	Csank Zsuzsa	ÚTE
10	Bole Zsófia	MTK
11	Pálos Andrea	MTK
12	Fónay Barbara	Csata
13	Szaller Rózsa	MTK
14	Szauer Zita	Vasas
15	Kovács Éva	Vasas
16	Tóth Anna Mária	Csepel
17	Kovács Andrea	Vasas
18	Takács Zsuzsanna	MTK
19	Dospoly Ibolya	Csepel
20	Farkas Adrienn	MTK
21	Varga Judit	MTK
22	Marossy Linda	Vasas
23	Szabó Krisztina	BVSC
24	Patócs Orsolya	Debrecen
24	Varga Gabriella	BHSE
26	Kádas Judit	Vasas
27	Lakatos Klaudia	BVSC
28	Takács Orsolya	MTK
29	Knerczér Bea	MTK
30	Bogdán Fruzsina	BVSC
31	Lujber Karola	Csepel
32	Nemcsói Fanni	MTK

A fiú tört is MTK-s, Horváth Árpád nyerte (e: Udvarhelyi Kornél) a 71 fős mezőnyben.

1	Horváth Árpád	MTK
2	Lukács Attila	MTK
3	Bojti Dániel	MTK
3	Baltlavári Bálint	MTK
5	Megyery András	OSC
6	Czabai Máté	OSC
7	Igaly Balázs	BVSC
8	Farkas Péter	Csepel
9	Farkas Barna	BVSC
10	Sándor Csaba	ÚTE
11	Vágvölgyi Bálint	HVSE
12	BíróGábor	MTK
13	Kocsis Attila	BVSC
14	Lázár Gergely	MTK
15	Bilecz Viktor	Szekszárd
16	Szilvágyi Zoltán	BVSC
17	Bukta Péter	Vasas
18	Volg Péter	ÚTE
19	Fekete Tamás	Csepel
20	Kókay Tamás	MTK
21	Brandt Imre	MTK
22	Csarnai Tamás	Békéscsaba
23	Uhrin Ákos	Békéscsaba
24	Hofbauer András	MTK
25	Szilás Ádám	BVSC
26	Kun Péter	OSC
26	Bácskai-Nagy Gábor	BSE
28	Gera Péter	Csata
29	Ribi András	BVSC
30	Buzási Barnabás	Vasas
31	Verga Péter	Békéscsaba
32	Péter László	Békéscsaba

A női párbajtőrben 24 induló volt, itt Horváth Andrea (MTK, e: Udvarhelyi Gábor) nyert világbajnokságot.

1	Horváth Andrea	MTK
2	Soós Márta	MTK
3	Kiskapusi Dóra	BVSC
3	Székely Anna	ÚTE
5	Csank Zsuzsanna	ÚTE
6	Jakosa Zsófia	MTK
7	Révész Julianna	ÚTE
8	Lendvai Dóra	HSE
9	Szabó Erika	Tapolca
10	Rurik Sarolta	Vasas
11	Szaller Rózsa	MTK
12	Nagy Sarolta	MTK
13	Sándor Linda	ÚTE
14	Markó Vera	Tapolca
15	Huhn Zsófia	HSE
16	Bole Zsófia	MTK
17	Papp Veronika	Tapolca
18	Kolczonay Judit	Fless
19	Geher Dorottya	HSE
20	Mogyorósi Judit	Tapolca
21	Csepei Krisztina	ÚTE
22	Soós Anett	Tatabánya
23	Batka Annamária	HSE
24	Szabó Ildikó	HSE

A fiú párbajtőr sem bővelkedett indulókban. Itt Horváth Árpád (MTK, e: Udvarhelyi Kornél) második bajnokságát nyerte.

1	Horváth Árpád	MTK
2	Lukács Attila	MTK
3	Pencz Attila	BSE
3	Bíró Márton	Tapolca
5	Varga Zsolt	Tapolca
6	Bojti Dániel	MTK
7	Adorjáni Zoltán	Tatabánya
8	Csikos Zoltán	MTK
9	Lázár Gergely	MTK
10	Partali Csaba	Tatabánya
11	Zempléni Márton	MTK
12	Békefi Dániel	Tatabánya
13	Bíró Gábor	MTK
14	Kiss Péter	Tatabánya
14	Czeplédi Gábor	Tapolca
16	Révész Ágoston	ÚTE
17	Bucskó János	Tatabánya
18	Dzindzisz Sztéfan	MTK
19	Kiss Nándor	Tapolca
20	Bihari Zoltán	Vasas
21	Jarinka Miklós	Tatabánya

A kardbajnokság 56 indulója közül Tóth Gergely (BVSC, e: Varga József) győzött.

1	Tóth Gergely	BVSC
2	Sárközi Gergely	ÚTE
3	Jacsó Péter Tivadar	BVSC
3	Decsi Tamás	ÚTE
5	Wolff Péter	Vasas

6	Bartsch Ákos	Vasas
7	Pallai Mihály	BHSE
8	Nagy Zsolt	Vasas
9	Várnagy Zsombor	BVSC
10	Iván Béla	BVSC
11	Mihók Barna	BVSC
12	Nagyházi Péter	ÚTE
13	Józsa Árpád	BVSC
14	Hajós Ádám	BSE
15	Hilier Kristóf	Vasas
16	Fellegi István	Gödöllő
17	Tálosi Dániel	Vasas
18	Várnagy Dániel	BVSC
19	Moker József	BHSE
20	Forgó Balázs	BVSC
20	Kósa Miklós	BSE
22	Varga Norbert	Gödöllő
23	Nyitray Roman	BSE
24	Nagy György	BHSE
25	Kalgyirik Péter	Gödöllő
26	Kőrösi László	BHSE
27	Kovács Dávid	Sopron
28	Németh Szabolcs	BSE
29	Horváth Péter	Vasas
30	Szikora Ádám	Vasas
31	Károlyi Balázs	Vasas
32	Danyi Krisztián	Gödöllő

25	Bólyai	Somos Zoltán
26	Veszprém	Bódi Gábor
27	SOTE	Bocsi Imre
28	Bólyai	Cserhalmi Zsolt
29	SOTE	Jász Máté
30	Veszprém	Kováts Norbert
31	Bern	Ritschard
32	Bern	Wenger

A **női párbajtőrben** 24 induló volt, itt végig körmérkőzéssel (mindenki mindenkivel) vívtak meg a bajnoki címért. Ezt **Hornik Ildikó (TF)** nyerte holtverseny után Lukovich előtt.

A **csapatot az ELTE I.** nyerte a TF és az ELTE II. előtt.

1	TF	Hornik Ildikó
2	Hajnal	Lukovich Petra
3	ELTE	Papp Marcella
4	ELTE	Simóka Bea
5	Zsámbék	Rambold Éva
6	ELTE	Hoppál Réka
7	TF	Füri Ilona
8	JATE	Hanczár Tímea
9	ELTE	Hazai Eszter
10	Miskolc	Steyer Szilvia
11	ELTE	Barsi Dóra
12	TF	Györe Szilvia
13	Veszprém	Fejér Zsuzsa
14	Juhász	Dardai Katalin
15	Közgazd.	Jankó Dóra
16	Veszprém	Kocsis Adrienn
17	Hajnal	Jóházi Gréta
18	Közgazd.	Békési Tímea
19	ELTE	Szollás Zsuzsa
20	Miskolc	Vándor Zsófia
21	Miskolc	Végh Renáta
22	Bólyai	Nagy Katalin
23	JATE	Polner Mónika
24	Veszprém	Németh Cecília

Május 21-22. volt az időpontja a hagyományos **Országos Egyetemi és Főiskolai Bajnokságnak**, amelyet a MEFS—SOTE—MVSZ közösen rendezett a Nemzeti Sportcsarnokban.

A legtöbb induló **férfi párbajtőrben** volt, itt negyvenöten gyűltek össze. A bajnokságot a várkaozásnak megfelelően **Kovács Iván (TF)** nyerte.

Csapatban a TF lett a bajnok, az ELTE és a Bólyai előtt.

1	TF	Kovács Iván
2	Állato.	Schnur Péter
3	Eötvös	Sárközi Attila
4	TF	Tulnay Balázs
5	TF	Mednyánszky Attila
6	TF	Szekeres Péter
7	Műszaki	Bartha Péter
8	Bern	Axhweighauser
9	SOTE	Schnur János
10	Pázmány	Zsigmond György
11	Szombath.	Baksay József
12	Ybl	Szigeti Csaba
13	GATE	Ötvös Mihály
14	SOTE	Markos Mordehas
15	Eötvös	Ladvenszky József
16	Bólyai	Kiss György
17	Bólyai	Pintér Balázs
18	Szombath.	Kovács Csaba
19	Eötvös	Supka
20	Bólyai	Rumbach Szabolcs
21	Bólyai	Szelezsán Norbert
22	TF	Sipos Tibor
23	Bólyai	Varga Péter
24	Veszprém	Csizmadia András

A **kardversenynek** 18 indulója volt, itt a gödöllői **Csőkör Zoltán** lett a bajnok.

A **csapatot a BME** nyerte az ELTE és a Gödöllő előtt.

1	GATE	Csőkör Zoltán
2	Műsz.	Csoma Roland
3	Műsz.	Pór Gábor
4	TF	Jakab Ádám
5	ELTE	Bodó Márton
6	ELTE	Hídvégi Balázs
7	Sopron	Bolodár Zoltán
8	ELTE	Papp Gábor
9	GATE	Zentai Áron
10	SOTE	Bosnyák Zsolt
11	TF	Gyulai G.
12	Kossuth	Turcsányi István
13	SOTE	Bodó
14	Műsz.	Marosi Zsolt
15	SOTE	Tóth Árpád
16	Kossuth	Salga Péter
17	GATE	Baranyai Bence
18	Sopron	Papp Károly

Női törben indultak a legkevesebben, 15 vívónő gyűlt össze. **Dóczy Annamária (TF)** lett az első, a Miskolc Bölcsészeti Kar és a Veszprém előtt.

1	TF	Dóczy Annamária
2	Bárczy	Maier Tünde
3	Miskolc E	Vígh Katalin
4	TF	Györe Szilvia
5	Miskolc E	Kasza Rita
6	Miskolc B	Steyer Szilvia
7	Miskolc E	Cseh Blanka
8	Miskolc B	Vándor Zsófia
9	Juhász Gy	Dárdai Katalin
10	Veszprém	Fejér Zsuzsa
11	József A.	Pollner Mónika
12	Debrecen	Vígh Tünde
13	Miskolc B.	Végh Renáta
14	Veszprém	Kocsis Adrienn
15	Veszprém	Németh Cecília

A **férfi tör** 18 indulója közül **Sallay Péter (BME)** let az első, **csapatban az ESSIE** nyert a TF és a SOTE előtt.

1	Műszaki	Sallay Péter
2	Külker.	Forrás Róbert
3	Állato.	Schnur Péter
4	TF	Babos Sándor
5	ESSIE	Paul Gael
6	Közzgazd.	Szekeres László
7	Műszaki	Laczkovich Gergely
8	Juhász Gy.	Csuta Albert
9	ESSIE	Blanchet Julien
10	TF	Tolnay Balázs
11	ESSIE	Fuchs Frederic
12	SOTE	Jász Máté
13	ELTE Grenerczy Gyula	
14	SOTE	Bánfi Gergely
15	Egri Tan.	Béres Zsolt
16	TF	Jakab Ádám
17	Debr. Kossuth	Erdősi Péter
18	SOTE	Juhász István

Öt fegyvernemben rendezték meg **Veszprém**ben az **újjonc** vívók **Bors Ágoston** nevét viselő **vidék bajnokság**ot.

Leány párbajtörben 42 induló: 1. Kádas Anikó (Diósgyőri VE, edző: Patócs Béla), 2. Patócs (Diósgyőr), 3. Budai (Tatabánya) és Markó (Tapolca), 5. Boda (Tatabánya), 6. Görgényi (Diósgyőr), 7. Végh (Paks), 8. szabó (Tatabánya). Csapatban: 1. Diósgyőri Vívó Egylet, 2. Tapolca Bauxit ISE, 3. Atom SE Paks, 4. Szentés, 5. Pápai MÁV SE, 6. Dózsavárosi Diák SE Veszprém.

Leány tör (46 induló): 1. Patócs Petra (Diósgyőri VE, e: Patócs Béla), 2. Földesi G. (Szentés), 3. Tátrai (Zalaegerszeg) és Kádas (Diósgyőr), 5. Kovács (Zalaegerszeg), 6. Földesi M. (Szentés), 7. Baratta (Zalaegerszeg), 8. Sasni (MÁV NTE). Csapatban: 1. Diósgyőri VE, 2. Zalaegerszeg, 3. Szentés, 4. Nagykanizsai MÁV TE, 5. Pápai MÁV SE, 6. Körmend.

Fiú tör (58 résztvevő): 1. Szmodics Zoltán (Nagykanizsa, e: Kiss György), 2. Ferenc (Hódmezővásárhely), 3. Rideg (Békéscsaba) és Patócs (Debrecen), 5. Uhrin (Békéscsaba), 6. Csarnai (Békéscsaba), 7. Drevenka (Szeged), 8. Kopácsi

(DDSE Veszprém). Csapatban: 1. Békéscsaba, 2. Hódmezővásárhely, 3. DDSE Veszprém, 4. Debreceni SI, 5. Pápai MÁV SE, 6. Nagykanizsa MÁV TE.

Fiú párbajtör (33 résztvevő): 1. Fülöp János (Tapolca Bauxit ISE, e: Baksai Antal), 2. Fülöp (Tapolca), 3. Varga (Tapolca) és Jolsvai (Várpalota), 5. Horváth (Tapolca), 6. Molnár (Tatabánya), 7. Rumpel (Várpalota), 8. Bíró (Tatabánya). Csapatban: 1. Tapolca Bauxit ISE, 2. Tatabánya, 3. Várpalotai Bányász, 4. Pápai MÁV SE, 5. Dózsavárosi Diák SE Veszprém, 6. Szentés.

Kard (51 résztvevő): 1. Patócs Ákos (Debreceni SI, e: Patócs Zsolt), 2. Vállay (Debrecen), 3. Tóth (Debrecen) és Kurucz (gödöllő), 5. Klagyvik, 6. Dányi, 7. Varga (valamennyi Gödöllő), 8. Mészáros (Sopron). Csapatban: 1. Debreceni SI, 2. Gödöllő, 3. Sopron, 4. Dunaújváros, 5. Nagykanizsa, 6. Dózsavárosi DSE Veszprém.

Egerben május 22-én serdülő kardversenyt rendeztek, amelyen 24 induló volt.

1	Vasas	Sulyok Gergely
2	Vasas	Bárdos Ferenc
3	Vasas	Faluhelyi Gábor
4	BSE	Nagy Róbert
5	DSI	Patócs Ákos
6	BSE	Kalászi Tamás
7	DSI	Balogh Péter
8	DSI	Tóth Csaba
9	BSE	Radnóti Barnabás
10	Vasas	Gábor Márton
11	BSE	Soós Károly
12	BSE	Bak Dániel
13	DSI	Vállay István
14	Vasas	Horváth Gábor
15	Eger	Dávid Tamás
16	DSI	Dózsa László
17	Vasas	Tábor Iván
18	GEAC	Kurucz Balázs
19	GEAC	Jeney Szabolcs
20	GEAC	Fellegi István
21	GEAC	Klagyvik Péter
22	Eger	Rétfalvi Teofil
23	Eger	Kovács Rezső
24	Eger	Permay Dániel

Május 27-28-án Marseille volt a színhelye a hagyományos Jeanty **női tör Világ Kupa versenynek**, amely most az **UAP** nevet viseli.

Vívónőink közül Mincha Ildikónak volt fontos a Világ Kupa pontok megszerzése, mert így biztosíthatta helyét a 16 közt a vb-n.

A verseny számára nagyszerűen sikerült. A 32-es táblára jutott és ott francia, izraeli-országi ellenfelét legyőzve a német Bauert kapta, akit szintén legyőzött (15-13) és a nyolc közé került! Itt kikapott az olasz Trillinitől (9-15) és az 5. helyen végzett!

Mincza Ildikó (e: Udvarhelyi Gábor) tehát **ötödik**, aki ezzel igazán sikeres évet zárt az idén.

A versenyt (immár sokadszor az idén!) az olasz Trillini nyerte, Bianchedi, az amerikai (!) Marsh és a francia Blanchi előtt, **Mincha**, Magnan, Lang, Gross volt a további sorrend.

Május 28-29. volt az időpontja a hagyományos **poitiers-i Martell férfi párbajtőr Világ Kupa** versenynek.

A 137 induló közt megtalálhattuk Kovács Ivánt, Kulcsár Krisztiánt és Horváth Csabát!

A 32-es táblára jutásért Kovács és Horváth összekerült és Horváth Csaba óriási meglepetésre legyőzte világklasszis ellenfelét (15-12), majd folytatva kimagasló szereplését, a román Pop ellen diadalmaskodott 15-13-ra és a döntő kapujában csak a spanyol Pena tudta megállítani (7-15). Ezzel a 16. helyen végzett!

Kulcsár a 32-es táblán a francia Charpentiert (15-7), majd a svéd Vankyt (15-10) verte és a nyolc közé jutott. Itt a francia Muratorio várt rá, akit 15-8-ra legyőzött. Ezután a kubai Castro következett (15-9) és Krisztián barátunk vívhatott az első helyért az olasz Mazzonival. Vele már nem bírt (7-15) és így az ezüstermet szerezte meg!

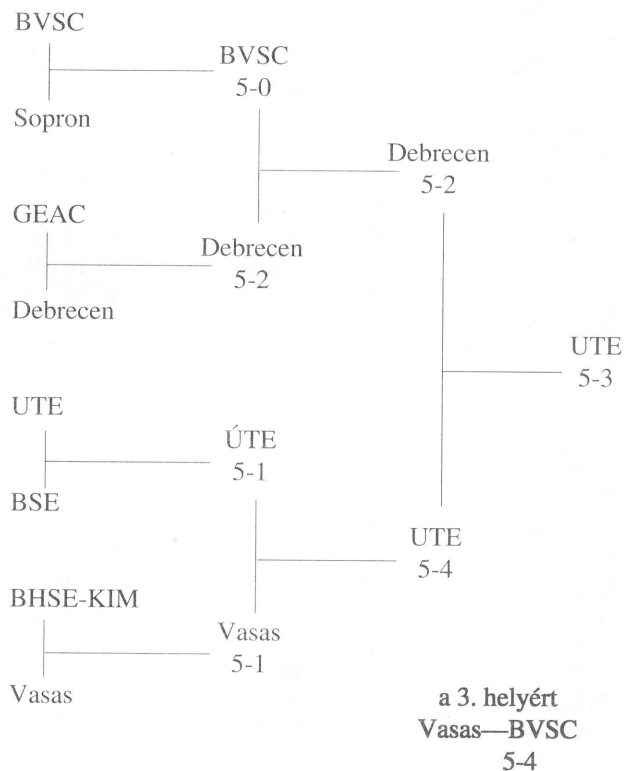
Kulcsár Krisztián (e: Udvarhelyi Gábor) tehát **második**, Horváth 16., Kovács pedig a 34. helyen végzett.

Az idei **újonc Magyar Bajnokságok a BSE-ben** kezdődtek a **kard egyéni és -csapatküzdelmekkel**.

A **május 29-én** lebonyolított **kard egyéni**nek 69 indulója volt. A bajnoki címet **Jolánkai Zsolt (Vasas, e: Gerevich György)** szerezte meg.

25	Radnóti Barnabás	BSE
26	Sztankó Attila	HSE
27	Lontai Balázs	BVSC
28	Forgó Balázs	BVSC
29	Bóros Dávid	Vasas
30	Győrffy Dániel	BVSC
31	Várnagy Kristóf	BVSC
32	Varga Norbert	GEAC

A csapatbajnokságot az **ÚTE (Sárközi, Decsi, Dalos, Pacziga, e: Gergác László és Decsi István)** csapata nyerte a Debrecen előtt.



VÉGEREDMÉNY:

1. ÚTE
2. DSI
3. Vasas
4. BVSC
5. BSE
6. GEAC
7. BHSE-KIM
8. Sopron

1	Jolánkai Zsolt	Vasas
2	Tóth Gergely	BVSC
3	Sárközi Gergely	ÚTE
3	Wolff Péter	Vasas
5	Decsi Tamás	ÚTE
6	Józsa Árpád	BVSC
7	Nagy Zsolt	Vasas
8	Tábor Iván	Vasas
9	Patócs Ákos	Debreceen
10	Iván Béla	BVSC
11	Várnagy Dániel	BVSC
12	Zelena Gergely	BVSC
13	Kurucz Balázs	GEAC
14	Csikos Gergely	Vasas
15	Kalászi Tamás	BSE
16	Károlyi Balázs	Vasas
17	Mihók Barna	BVSC
18	Nagy György	HSE
19	Jacsó Péter	BVSC
20	Vallai István	Debreceen
21	Hillier Kristóf	Vasas
22	Fellegi István	GEAC
23	Ronkay Ferenc	Vasas
24	Klagyivik Péter	GEAC

'94 MAGYAR RANGLISTA

Férfi tőr újonc ranglista

Hely	Versenyző neve	Pontszám	Egyesület	Rögzítve
1.	Berjokzin Anton	71	BVSC	94. 06. 04.
2.	Kenese Attila	61	BVSC	94. 06. 04.
3.	Máthé Zoltán	61	Csata	94. 06. 04.
4.	Somfai Péter	56	MTK	94. 06. 04.
5.	Farkas Barnabás	34	BVSC	94. 06. 04.
6.	Mórotz Gábor	34	BVSC	94. 06. 04.
7.	Lukács Dénes	31	MTK	94. 06. 04.
8.	Lukács Attila	30	MTK	94. 06. 04.
9.	Péntek Zoltán	28	MTK	94. 06. 04.
10.	Horváth Árpád	26	MTK	94. 06. 04.
11.	Kőpataki Tamás	26	Csata	94. 06. 04.
12.	Padurán Gergely	26	BVSC	94. 06. 04.
13.	Bojti Dávid	20	MTK	94. 06. 02.
14.	Szmodics Zoltán	20	Nagykanizsa	94. 06. 04.
15.	Schrott Péter	19	BVSC	94. 06. 04.
16.	Bokor Attila	17	94. 06. 04.	
17.	Bojti Dániel	14	MTK	94. 06. 04.
18.	Megyeri Anrás	14	OSC	94. 06. 04.
19.	Tóth Rudolf	13	Békéscsaba	94. 06. 04.
20.	Rideg Miklós	11	Békéscsaba	94. 06. 04.
21.	Szabó László	11	ÚTE	94. 06. 04.
22.	Czabai Máté	10	OSC	94. 06. 04.
23.	Ferenc Alfréd	10	Csomorkány	94. 06. 02.
24.	Lázár Gergely	10	MTK	94. 06. 04.
25.	Bíró Gábor	9	MTK	94. 06. 04.
26.	Rakicsány András	9	MTK	94. 06. 04.
27.	Grand László	8	BVSC	94. 06. 04.
28.	Szilvágyi Zoltán	8	BVSC	94. 06. 04.
29.	Csarnai Gábor	6	Békéscsaba	94. 06. 04.
30.	Dzsindzsisz Sztefán	6	MTK	94. 06. 04.
31.	Ribi András	6	BVSC	94. 06. 04.
32.	Sándor Csaba	6	ÚTE	94. 06. 04.
33.	Tóth Tibor	6	MTK	94. 06. 04.
34.	Baltavári Bálint	5	MTK	94. 06. 04.
35.	Hollós Gábor	5	MTK	94. 06. 01.
36.	Kókai Péter	5	MTK	94. 06. 04.
37.	Meszéna Balázs	5	Vasas	94. 06. 01.
38.	Moldvai Tamás	5	Csomorkány	94. 06. 02.
39.	Rimóczi István	5	Csata	94. 06. 04.
40.	Drevenka Péter	4	Szeged	94. 06. 04.
41.	Gombos Károly	4	BVSC	94. 06. 04.
42.	Durán István	3	MTK	94. 06. 02.
43.	Novák Balázs	3	Gyula	94. 06. 02.
44.	Szabó József	3	ÚTE	94. 06. 04.
45.	Igaly Balázs	2	BVSC	94. 06. 04.
46.	Kun Péter	2	OSC	94. 06. 04.
47.	Molnár Miklós	2	Békéscsaba	94. 06. 04.
48.	Szécsi Balázs	2	Vasas	94. 06. 04.
49.	Szilas Ádám	2	BVSC	94. 06. 04.
50.	Uhrin Ákos	2	Békéscsaba	94. 06. 04.
51.	Vogl Péter	2	ÚTE	94. 06. 04.
52.	Bedi Zoltán	1	Zalaegerszeg	94. 06. 04.
53.	Bilecz Viktor	1	Szekszárd	94. 06. 02.
54.	Vozi István	1	MTK	94. 06. 04.
55.	Brandt Imre	1	MTK	94. 06. 04.
56.	Csermák Ferenc	1	MTK	94. 06. 04.
57.	Csikós Zoltán	1	MTK	94. 06. 04.
58.	Elbert András	1	MTK	94. 06. 04.
59.	Friedrich Áron	1	Gyula	94. 06. 04.
60.	Gera Péter	1	Csata	94. 06. 04.
61.	Gyöngyösi András	1	BSE	94. 06. 04.
62.	Hofbauer András	1	MTK	94. 06. 02.
63.	József E. Márton	1	MTK	94. 06. 04.
64.	Katona Gergely	1	MTK	94. 06. 04.
65.	Kliment László	1	Békéscsaba	94. 06. 04.
66.	Kocsis Attila	1	BVSC	94. 06. 04.
67.	Kókai Tamás	1	MTK	94. 06. 04.
68.	Magyaros Attila	1	Zalaegerszeg	94. 06. 04.
69.	Marinkai Ákos	1	Szeged	94. 06. 02.
70.	Nyári Dávid	1	BVSC	94. 06. 04.
71.	Pacsika Ferenc	1	Békéscsaba	94. 06. 04.
72.	Szenpáli-gavallér	1	OSC	94. 06. 04.
73.	Varga Péter	1	Békéscsaba	94. 06. 02.
74.	Zsoldos Péter	1	OSC	94. 06. 02.

Férfi tőr serdülő

Hely	Versenyző neve	Pontszám	Egyesület	Rögzítve
1.	Glatt Andor	93	ÚTE	94. 06. 09.
2.	Berjokzin Anton	75	BVSC	94. 06. 09.
3.	Tamás Péter	60	BVSC	94. 06. 09.
4.	Eörsi Dániel	60	HSE	94. 06. 09.
5.	Máthé Zoltán	48	Csata	94. 06. 09.
6.	Vasvári Szilárd	45	HSE	94. 06. 09.
7.	Szmodics Zoltán	42	Nagykanizsa	94. 06. 09.
8.	Farkas Barnabás	39	BVSC	94. 06. 09.
9.	Ajtony Dániel	30	BVS	94. 06. 09.
10.	Kenese Attila	30	BVSC	94. 06. 09.
11.	Kőpataki Tamás	30	Csata	94. 06. 09.
12.	Reismann Péter	30	BVSC	94. 06. 09.
13.	Boda Balázs	21	BVSC	94. 06. 09.
14.	Horváth Árpád	21	MTK	94. 06. 09.
15.	Kókai Péter	21	MTK	94. 06. 09.
16.	Mórotz Gábor	21	BVSC	94. 06. 09.
17.	Baranyai Gábor	15	Csata	94. 06. 09.
18.	Ferencz Alfréd	15	Csomorkány	94. 06. 09.
19.	Horváth József	15	Nagykanizsa	94. 06. 09.
20.	Ozi József	15	MTK	94. 06. 09.
21.	Padurán Gergely	15	BVSC	94. 06. 09.
22.	Ribi András	15	BVSC	94. 06. 09.
23.	Rimóczi István	15	Csata	94. 06. 09.
24.	Tizedes Balázs	15	Nagykanizsa	94. 06. 09.
25.	Czabai Máté	9	OC	94. 06. 09.
26.	Kalmár András	9	OSC	94. 06. 09.
27.	Lukács Dénes	9	MTK	94. 06. 09.
28.	Péntek Zoltán	9	MTK	94. 06. 09.
29.	Somfai Péter	9	MTK	94. 06. 09.
30.	Spindler Szabolcs	9	Ikarus	94. 06. 09.
31.	Szabó József	9	ÚTE	94. 06. 09.
32.	Truczán György	9	Gyula	94. 06. 09.
33.	Adamik Péter	3	Csomorkány	94. 06. 09.
34.	Baltavári Bálin	3	MTK	94. 06. 09.

35. Bíró Gábor	3	MTK	94. 06. 09.	43. Tamás Péter	30	BVSC	94. 02. 26.
36. Csermák Ferenc	3	MTK	94. 06. 09.	44. Heil Dusan	28	Vasas	94. 02. 26.
37. Dobos Máté	3	Gyula	94. 06. 09.	45. Horváth András	25	Pápa	93. 12. 12.
38. Drevenka Péter	3	Szeged	94. 06. 09.	46. Kapiller Imre	25	Zalaegerszeg	93. 12. 12.
39. Durán István	3	MTK	94. 06. 09.	47. Magyaros Gábor	25	Zalaegerszeg	93. 12. 12.
40. Ferenczi Attila	3	Csomorkány	94. 06. 09.	48. Mikó Gábor	25	Zalaegerszeg	93. 12. 12.
41. Gera Péter	3	Csata	94. 06. 09.	49. Tibola Péter	25	Zalaegerszeg	93. 12. 12.
42. Gömöri Csaba	3	Csomorkány	94. 06. 09.	50. Bartók Szilárd	20	DVE	94. 02. 26.
43. Havasi Roland	3	Ikarus	94. 06. 09.	51. Grósz Gábor	20	Békéscsaba	94. 02. 26.
44. Lukács Attila	3	MTK	94. 06. 09.	52. Győry Gábor	20	Vasas	94. 02. 26.
45. Lázár Gergely	3	GEAC	94. 06. 09.	53. Horváth József	20	Nagykanizsa	94. 02. 13.
46. Novák Balázs	3	Gyula	94. 06. 09.	54. Horváth Árpád	20	MTK	94. 02. 26.
47. Rakicsány András	3	MTK	94. 06. 09.	55. Kérdő Balázs	15	MTK	94. 02. 26.
48. Rideg Miklós	3	Békéscsaba	94. 06. 09.	56. Samu Péter	15	Honvéd	94. 02. 26.
49. Schrott Péter	3	BVSC	94. 06. 09.	57. Török Balázs	13	Vasas	94. 02. 26.
50. Tóth Rudolf	3	Békéscsaba	94. 06. 09.	58. Czabai Máté	10	OSC	94. 02. 26.
51. Tóth Tibor	3	MTK	94. 06. 09.	59. Ferencz Alfréd	10	Csomorkány	94. 02. 26.
52. Veszprémi Gábor	3	MTK	94. 06. 09.	60. Gömöri Csaba	10	Csomorkány	94. 02. 26.
				61. Lukács Attila	10	MTK	94. 02. 26.
				62. Mórotz Gábor	10	BVSC	94. 02. 26.
				63. Anka Kristóf	8	ÚTE	93. 11. 09.
				64. Cserhidi Tamás	8	GEAC	93. 11. 09.
				65. Bannert Gergely	5	Csepel	94. 02. 26.
				66. Havasi Roland	5	Ikarus	94. 02. 13.
				67. Iliás Péter	5	ÚTE	94. 02. 13.
				68. Kalmár András	5	OSC	94. 02. 26.
				69. Kecskés Tamás	5	Csepel	94. 02. 13.
				70. Komma Olivér	5	Vasas	94. 02. 26.
				71. Kovács András	5	VDDSE	94. 02. 26.
				72. Lukács Dénes	5	MTK	94. 02. 13.
				73. László István	5	MTK	94. 02. 13.
				74. Péntek Zoltán	5	MTK	94. 02. 26.
				75. Póczik András	5	VDDSE	94. 02. 26.
				76. Rábe Barna	5	Vasas	94. 02. 26.
				77. Rác György	5	Vasas	94. 02. 26.
				78. Somfai Péter	5	MTK	94. 02. 13.
				79. Spindler Szabolcs	5		94. 02. 26.
				80. Szabó József	5	ÚTE	94. 02. 13.
				81. Szilágyi János	5	Békéscsaba	94. 02. 26.
				82. Vrábel Gábor	5	BSE	94. 02. 13.

Férfi tőr kadett

Hely	Versenyző neve	Pontszám	Egyesület	Rögzitve
1.	Ipacs Imre	670	MTK	94. 06. 01.
2.	Sógor Csaba	310	MTK	94. 06. 01.
3.	Krausz Ferenc	288	BVSC	94. 02. 26.
4.	Kovács Attila	253	MTK	94. 02. 26.
5.	Reismann Péter	249	BVSC	94. 02. 26.
6.	Fliszár Gábor	240	MTK	94. 06. 01.
7.	Csaba Zsolt	225	GEAC	94. 02. 26.
8.	Morvai Márton	195	Medosz	94. 02. 26.
9.	Feczner Viktor	190	ÚTE	94. 02. 26.
10.	Máthé Zoltán	165	Csata	94. 02. 26.
11.	Farkas Márk	138	Szolnok	94. 02. 26.
12.	Vári Zsolt	128	Békéscsaba	94. 02. 26.
13.	Nagy Dávid	126	MTK	94. 02. 26.
14.	Vasvári Szilárd	120	HSE	94. 02. 26.
15.	Bóna Krisztián	109	Vasas	94. 02. 26.
16.	Glatt Andor	108	ÚTE	94. 02. 26.
17.	Köves Szabolcs	108	ÚTE	94. 02. 26.
18.	Kőpataki Tamás	100	Csata	94. 02. 26.
19.	Örsi Dániel	98	HSE	94. 02. 26.
20.	Szmodics Zoltán	93	Nagykanizsa	94. 02. 26.
21.	Halmos Gábor	88	Csata	94. 02. 26.
22.	Lencsés Gergő	85	GEAC	94. 02. 26.
23.	Baranyai Ákos	80	Csata	94. 02. 26.
24.	Halász György	80	ÚTE	94. 02. 26.
25.	Baranyai Gábor	75	Csata	94. 02. 26.
26.	Kaptai Ádám	68	ÚTE	94. 02. 26.
27.	Kifor Tamás	64	MTK	94. 02. 26.
28.	Papp Gábor	64	ÚTE	94. 02. 26.
29.	Bujdosó Géza	63	Békéscsaba	94. 02. 26.
30.	Tizedes Balázs	60	Nagykanizsa	94. 02. 26.
31.	Sáhy Gábor	58	Vasas	94. 02. 26.
32.	Irtzl Gergely	55	HSE	94. 02. 26.
33.	Boda Balázs	54	BVSC	94. 02. 26.
34.	Kelemen Pál	50	Vasas	94. 02. 26.
35.	Berjózkin Anton	43	BVSC	94. 02. 26.
36.	Dani Márk	43	Nagykanizsa	94. 02. 26.
37.	Ajtony Dániel	38	BVSC	94. 02. 26.
38.	Kenese Attila	38	BVSC	94. 02. 26.
39.	Bodnár Huba	35	Pápa	93. 12. 12.
40.	Pakai János	35	Szolnok	94. 02. 26.
41.	Menyhárt Kristóf	30	Szolnok	94. 02. 13.
42.	Ozi József	30	MTK	94. 02. 26.

Férfi tőr junior ranglista

Hely	Versenyző neve	Pontszám	Egyesület	Rögzitve
1.	Ipacs Imre	940	MTK	94. 06. 01.
2.	Fekete Gábor	910	Békéscsaba	94. 06. 01.
3.	Nagy Andor	890	MTK	94. 06. 01.
4.	Bodnár Bence	630	Vasas	94. 03. 12.
5.	Márffy Gergely	540	ÚTE	94. 03. 12.
6.	Schnur Péter	520	BVSC	94. 03. 25.
7.	Puskás Gábor	380	ÚTE	94. 03. 12.
8.	Pataki Zoltán	370	Nagykanizsa	94. 06. 01.
9.	Gerzanics Márk	360	BVSC	94. 03. 12.
10.	Balogh Attila	350	HSE	94. 06. 01.
11.	Krétai Levente	350	ÚTE	94. 03. 12.
12.	Bedő Norbert	300	ÚTE	94. 03. 12.
13.	Babos Gábor	270	MTK	94. 03. 12.
14.	Kovács Attila	260	MTK	94. 06. 01.
15.	Kun Balázs	260	ÚTE	94. 03. 12.
16.	Laczkovich Bence	260	Vasas	94. 03. 25.
17.	Hovanyecz András	220	OSC	94. 06. 01.
18.	Sógor Csaba	200	MTK	94. 03. 12.
19.	Csaba Zsolt	190	GEAC	94. 06. 01.
20.	Fliszár Gábor	190	MTK	94. 03. 12.
21.	Bán István	170	MTK	94. 06. 01.

22.	Morvai Márton	160	Medosz	94. 06. 01.
23.	Honos Balázs	150	MTK	94. 03. 12.
24.	Vári Zsolt	140	Békéscsaba	94. 06. 01.
25.	Feczer Viktor	130	ÚTE	94. 03. 12.
26.	Halász György	130	ÚTE	94. 03. 12.
27.	Sághy Ervin	130	Medosz	94. 03. 12.
28.	Örsi Dániel	120	HSE	94. 06. 01.
29.	Máthé Zoltán	100	Csata	94. 06. 01.
30.	Krausz Ferenc	90	BVSC	94. 03. 12.
31.	Horváth Tamás	80	Békéscsaba	94. 03. 12.
32.	Köves Szabolcs	80	ÚTE	94. 03. 09.
33.	Baranyai Ákos	70	Csata	94. 06. 01.
34.	Gaal Csaba	70	BVSC	94. 03. 12.
35.	Glatt Andor	70	ÚTE	94. 03. 12.
36.	Papp Gábor	70	ÚTE	94. 03. 12.
37.	Somorác Zoltán	70	Vasas	94. 03. 12.
38.	Szmodics Zoltán	70	Nagykanizsa	94. 06. 01.
39.	Sághy Gábor	70	Vasas	94. 03. 12.
40.	Zsiga András	70	MTK	94. 03. 12.
41.	Erdős Gábor	60	Vasas	94. 03. 09.
42.	Halász Attila	60	ÚTE	94. 03. 09.
43.	Máthé András	60	Szeged	94. 06. 01.
44.	Bányász Péter	40	Vasas	94. 03. 12.
45.	Kaptai Ádám	40	ÚTE	94. 03. 12.
46.	Kifor Tamás	40	MTK	94. 03. 12.
47.	Bóna Krisztián	30	Vasas	94. 03. 12.
48.	Földényi Gábor	30	MTK	94. 03. 09.
49.	Horváth Bence	30	MTK	93. 12. 12.
50.	Lencsés Gergő	30	GEAC	94. 03. 12.
51.	Vasvári Szilárd	30	HSE	94. 03. 09.
52.	Garamszegi László	20	Ikarus	94. 03. 12.
53.	Heil Dusan	20	Vasas	94. 03. 12.
54.	Horváth Jácint	20	Nagykanizsa	94. 03. 12.
55.	Nagy Dávid	20	MTK	94. 03. 09.
56.	Nádi Norbert	20	Ikarus	94. 03. 12.
57.	Reismann Péter	20	BVSC	94. 03. 12.
58.	Somfai Péter	20	MTK	94. 03. 12.
59.	Spindler Zsolt	20	Ikarus	94. 03. 09.
60.	Ajtóny Dániel	10	BVSC	94. 03. 12.
61.	Baranyai Gábor	10	Csata	94. 03. 12.
62.	Bartók Szilárd	10	DVE	93. 12. 12.
63.	Berjózkin Anton	10	BVSC	94. 03. 12.
64.	Boda Balázs	10	BVSC	94. 03. 12.
65.	Budai Zoltán	10	Vasas	94. 03. 09.
66.	Csornai János	10	ÚTE	93. 12. 12.
67.	Czabai Máté	10	OSC	94. 03. 12.
68.	Czinner Csaba	10	MTK	93. 12. 12.
69.	Dani Márk	10	Nagykanizsa	94. 03. 12.
70.	Farkas Márk	10	Szolnok	94. 03. 09.
71.	Földényi Pál	10	MTK	94. 03. 09.
72.	Grósz Gábor	10	Békéscsaba	94. 03. 09.
73.	Győry Gábor	10	Vasas	94. 03. 12.
74.	Halmos Gábor	10	Csata	93. 12. 12.
75.	Irtzl Gergely	10	HSE	94. 03. 12.
76.	Kapronyi Ferenc	10	Vasas	94. 03. 12.
77.	Kelemen Pál	10	Vasas	94. 03. 09.
78.	Lukács Dénes	10	MTK	93. 12. 12.
79.	Megyeri András	10	OSC	94. 03. 12.
80.	Mezei Tamás	10	Ikarus	94. 03. 09.
81.	Nagy Gábor	10	Szeged	94. 03. 09.
82.	Pakai János	10	Szolnok	94. 03. 09.
83.	Puskás Zsolt	10	Vasas	94. 03. 12.
84.	Scodnik Balázs	10	ÚTE	94. 03. 12.
85.	Szabó József	10	ÚTE	94. 03. 09.
86.	Szilárd Krisztián	10	Nagykanizsa	94. 03. 12.
87.	Tizedes Balázs	10	Nagykanizsa	94. 03. 12.

Férfi tőr felnőtt ranglista

Hely	Versenyző neve	Pontszám	Egyesület	Rögzítve
1.	Érsek Zsolt	10571	BVSC	94. 05. 31.
2.	Marsi Márk	6180	MTK	94. 05. 31.
3.	Kiss Róbert	5408	Vasas	94. 05. 31.
4.	Vécsey Zoltán	5252	BVSC	94. 05. 08.
5.	Juhász Attila	4061	Vasas(ÚTE)	94. 03. 12.
6.	Dancsó András	3368	Vasas	94. 05. 31.
7.	Busa István	3260	Csepel	94. 05. 31.
8.	Gátai Róbert	3063	MTK	94. 05. 08.
9.	Kun Csaba	2892	Vasas	94. 05. 31.
10.	Juhász Bence	2850	MTK	94. 05. 08.
11.	Kunfalvy Ákos	2220	Vasas	94. 05. 08.
12.	Pacséry Péter	1980	ÚTE	94. 05. 08.
13.	Németh Zsolt	1691	Csepel	94. 05. 08.
14.	Ipacs Imre	1380	MTK	94. 05. 08.
15.	Forrás Róbert	1260	MTK	94. 05. 08.
16.	Sallay Péter	1260	Vasas	94. 05. 08.
17.	Krétai Levente	1170	ÚTE	94. 04. 14.
18.	Schnur Péter	1170	BVSC	94. 05. 08.
19.	Kárpáthy Krisztián	1140	ÚTE	94. 05. 08.
20.	Hozó Viktor	1050	Csepel	94. 05. 08.
21.	Nagy József	1050	BVSC	94. 05. 08.
22.	Németh Tamás	1050	Csepel	94. 05. 08.
23.	Zombori Márk	1050	ÚTE	94. 05. 08.
24.	Puskás Gábor	840	ÚTE	94. 05. 08.
25.	Gerzánics Márk	780	BVSC	94. 05. 08.
26.	Koncz Károly	780	Vasas	94. 04. 14.
27.	Márffy Gergely	690	ÚTE	94. 05. 08.
28.	Csányi Imre	660	Viktória	94. 05. 08.
29.	Bodnár Bence	600	Vasas	94. 05. 08.
30.	Tolnay Balázs	570	OSC	94. 05. 08.
31.	Laczkovich Bence	540	Vasas	94. 04. 14.
32.	Nikodém Gábor	510	ÚTE	94. 04. 14.
33.	Babos Sándor	450	MTK	94. 05. 08.
34.	Nagy Andor	450	MTK	94. 04. 14.
35.	Oláh Zoltán	450	BVSC	93. 12. 20.
36.	Halász György	390	ÚTE	94. 05. 08.
37.	Horváth Zsolt	390	ÚTE	94. 05. 08.
38.	Nagy Attila	390	Vasas	94. 04. 14.
39.	Czira Zsolt	360	Viktória	94. 02. 13.
40.	Balogh Attila	330	HSE	93. 12. 20.
41.	Ipacs László	300	MTK	94. 02. 13.
42.	Kovács Attila	300	MTK	94. 04. 14.
43.	Meenk Ted	300	Vasas	94. 04. 14.
44.	Glatt Andor	270	ÚTE	94. 05. 08.
45.	Bedő Norbert	240	ÚTE	94. 04. 14.
46.	Pál Gábor	240	Viktória	94. 04. 14.
47.	Somorác Zoltán	240	Vasas	94. 04. 14.
48.	Fekete Gábor	180	Békéscsaba	94. 02. 13.
49.	Babinyecz Imre	150	MTK	94. 04. 14.
50.	Bernáth Zoltán	150	VDDSE	93. 12. 20.
51.	Bóna Krisztián	150	Vasas	94. 04. 14.
52.	Fliszár Gábor	150	MTK	94. 02. 13.
53.	Gál Csaba	150	BVSC	94. 04. 14.
54.	Krausz Ferenc	150	BVSC	94. 04. 14.
55.	Köves Szabolcs	150	ÚTE	94. 02. 13.
56.	Laczkovich Gergely	150	Vasas	93. 12. 20.
57.	Sógor Csaba	150	MTK	94. 02. 13.
58.	Vasvári Szilárd	150	HSE	94. 04. 14.
59.	Dian Tamás	120	PEAC	94. 04. 14.
60.	Rózsavölgyi Attila	120	PEAC	94. 04. 14.
61.	Szabó Richárd	120	ÚTE	93. 11. 21.
62.	Sáhy Gábor	120	Vasas	94. 05. 08.

VÍVÓHIRADÓ

63.	Erdős Gábor	90	Vasas	94. 02. 13.	29.	Szabó Orsolya	5	BVSC	94. 06. 04.
64.	Feczer Viktor	90	ÚTE	94. 02. 13.	30.	Székely Anna	5	ÚTE	94. 06. 04.
65.	Honos Balázs	90	MTK	94. 02. 13.	31.	Timkó Szilvia	5	MTK	94. 06. 04.
66.	Kun Tamás	90	ÚTE	94. 02. 13.	32.	Földesi Gabriella	3	Szentes	94. 06. 04.
67.	Morvai Márton	90	Medosz	93. 12. 20.	33.	Koncz Gabriella	3	BVSC	94. 06. 04.
68.	Szegő Krisztián	90	Viktória	94. 04. 14.	34.	Nagy Sarolta	3	MTK	94. 06. 04.
69.	Szász Gábor	90	OSC	93. 12. 20.	35.	Nyárádi Gabriella	3	OSC	94. 06. 04.
70.	Órsi Dániel	90	HSE	94. 02. 13.	36.	Patócs Petra	3	DVTK	94. 06. 04.
71.	Bán István	60	MTK	93. 12. 20.	37.	Szaller Rózsa	3	MTK	94. 06. 04.
72.	Csuta Albert	60	HVSE	94. 04. 14.	38.	Szebeni Diana	3	HSE	94. 06. 04.
73.	Hovanyecz András	60	OSC	93. 11. 21.	39.	Balogh Hajnalka	1	HSE	94. 06. 04.
74.	Kaptai Ádám	60	ÚTE	94. 04. 14.	40.	Balogh Katalin	1	HSE	94. 06. 04.
75.	Riesz Gábor	60	VDDSE	93. 12. 20.	41.	Becze Éva	1	Zalaegerszeg	94. 06. 04.
76.	Szolnoki János	60	Gyula	94. 02. 13.	42.	Berecz Ágnes	1	MTK	94. 06. 04.
77.	Anka Kristóf	30	ÚTE	93. 11. 21.	43.	Deák Nóra	1	BVSC	94. 06. 04.
78.	Bartus Attila	30	MTK	93. 12. 20.	44.	Egerszegi Orsolya	1	HSE	94. 06. 04.
79.	serényi Zsolt	30	Viktória	93. 12. 20.	45.	Elbert Rita	1	MTK	94. 06. 04.
80.	Földényi Gábor	30	MTK	93. 12. 20.	46.	Földesi Mariann	1	Szentes	94. 06. 04.
81.	Halász Attila	30	ÚTE	94. 02. 13.	47.	Fáy Krisztina	1	BVSC	94. 06. 04.
82.	Kelemen Pál	30	Vasas	94. 02. 13.	48.	Gortkó Melinda	1	Békéscsaba	94. 06. 04.
83.	Kovács András	30	VDDSE	93. 12. 20.	49.	Kiss Alexandra	1	OSC	94. 06. 04.
84.	Matolcsy Géza	30	ÚTE	93. 12. 20.	50.	Kővári Katalin	1	Békéscsaba	94. 06. 04.
85.	Márton Péter	30	Békéscsaba	93. 12. 20.	51.	Lakatos Klaudia	1	BVSC	94. 06. 04.
86.	Nádi Norbert	30	Ikarus	94. 02. 13.	52.	Marossy Linda	1	Vasas	94. 06. 04.
87.	Pataki Zoltán	30	Nagykanizsa	94. 04. 14.	53.	Nemescsói Fanni	1	MTK	94. 06. 04.
88.	Populás György	30	VDDSC	93. 12. 20.	54.	Novák Veronika	1	BVSC	94. 06. 04.
89.	Spindler Zsolt	30	Ikarus	94. 02. 13.	55.	Nyéki Ágnes	1	BVSC	94. 06. 04.
90.	Szentkirályi István	30	Piremon	93. 12. 20.	56.	Patócs Orsolya	1	Piremon	94. 06. 04.
91.	Sághy Ervin	30	Medosz	94. 02. 13.	57.	Pálos Andrea	1	MTK	94. 06. 04.
92.	Vári Zsolt	30	Békéscsaba	94. 02. 13.	58.	Szabó Krisztina	1	BVSC	94. 06. 04.
93.	Várnagy Péter	30	Ikarus	94. 02. 13.	59.	Szentpáli-gavallér Katalin	1	OSC	94. 06. 04.
94.	Zsiga Anrás	30	MTK	93. 12. 20.	60.	Szász Emese	1	BSE	94. 06. 04.
					61.	Sándor Linda	1	ÚTE	94. 06. 04.
					62.	Tusz Katalin	1	MTK	94. 06. 04.
					63.	Tátray Kata	1	Zalaegerszeg	94. 06. 04.
					64.	Varga Gabriella	1	HSE	94. 06. 04.
					65.	Varga Judit	1	MTK	94. 06. 04.
					66.	Veress Mariann	1	Békéscsaba	94. 06. 04.

Női tőr újonc ranglista

Hely	Versenyző	Pontszám	Egyesület	Rögzitve
1.	Szmrecskó Nikolett	62	MTK	94. 06. 04.
2.	Molnár Mónika	45	MTK	94. 06. 04.
3.	Ivány Borbála	40	Vasas	94. 06. 04.
4.	Beviz Réka	38	ÚTE	94. 06. 04.
5.	Kalmár Timea	25	ÚTE	94. 06. 04.
6.	Böle Zsófia	23	MTK	94. 06. 04.
7.	Futó Szilvia	23	HSE	94. 06. 04.
8.	Soós Márta	21	MTK	94. 06. 04.
9.	Tattay Enikő	21	ÚTE	94. 06. 04.
10.	Gallay Timea	17	BVSC	94. 06. 04.
11.	Kovács Veronika	17	Zalaegerszeg	94. 06. 04.
12.	Udvarhelyi Éva	17	Vasas	94. 06. 04.
13.	Varga Katalin	16	Csata	94. 06. 04.
14.	Varga Éva	15	BVSC	94. 06. 04.
15.	Bognár Nóra	14	Vasas	94. 06. 04.
16.	Simonyi Borbála	14	Vasas	94. 06. 02.
17.	Jakosa Zsófia	13	MTK	94. 06. 04.
18.	Csank Zsuzsa	12	ÚTE	94. 06. 04.
19.	Takács Zsuzsa	10	MTK	94. 06. 04.
20.	Takács Orsolya	8	MTK	94. 06. 04.
21.	Kádas Anikó	7	DVTK	94. 06. 04.
22.	Baratta Petra	6	Zalaegerszeg	94. 06. 04.
23.	Knerczér Bea	6	MTK	94. 06. 04.
24.	Szauer Zita	6	Vasas	94. 06. 04.
25.	Fónai Barbara	5	Csata	94. 06. 04.
26.	Hosszú Anett	5	Pápa	94. 06. 02.
27.	Jeszenszky Szilvia	5	Csata	94. 06. 04.
28.	Lujber Karola	5	Csepel	94. 06. 02.

Női tőr serdülő ranglista

Hely	Versenyző neve	Pontszám	Egyesület	Rögzitve
1.	Nattán Sarolta	141	MTK	94. 06. 09.
2.	Jászó Nóra	123	Csata	94. 06. 09.
3.	Vitályos Eszter	120	ÚTE	94. 06. 09.
4.	Molnár Zita	114	Csata	94. 06. 09.
5.	Czifra Annamária	102	MTK	94. 06. 09.
6.	Szelőczei Anna	84	ÚTE	94. 06. 09.
7.	Szmrecskó Nikolett	81	MTK	94. 06. 09.
8.	Csaba Edina	78	HSE	94. 06. 09.
9.	Molnár Mónika	75	MTK	94. 06. 09.
10.	Varga Katalin	60	Csata	94. 06. 09.
11.	Kalmár Timea	51	ÚTE	94. 06. 09.
12.	Tattay Enikő	45	ÚTE	94. 06. 09.
13.	Böle Zsófia	39	MTK	94. 06. 09.
14.	Dékány Krisztina	36	HSE	94. 06. 09.
15.	Gömöri Diana	36	Csomorkány	94. 06. 09.
16.	Soós Márta	36	MTK	94. 06. 09.
17.	Bognár Nóra	30	Vasas	94. 06. 09.
18.	Borsos Nelli	30	BVSC	94. 06. 09.
19.	Csank Zsuzsa	30	ÚTE	94. 06. 09.
20.	Simonyi Borbála	30	Vasas	94. 06. 09.
21.	Szabó Orsolya	30	BVSC	94. 06. 09.
22.	Varga Éva	30	BVSC	94. 06. 09.

23.	Gally Timea	24	BVSC	94. 06. 09.	30.	Felkai Eszter	70	BVSC	94. 03. 05.
24.	Gortkó Melinda	24	Békéscsaba	94. 06. 09.	31.	Pék Dorottya	69	BVSC	94. 02. 24.
25.	Hegy Dorottya	24	BVSC	94. 06. 09.	32.	Nagy Orsolya	68	ÚTE	93. 12. 12.
26.	Ivány Borbála	21	Vasas	94. 06. 09.	33.	Csaba Edina	60	HSE	94. 03. 05.
27.	Jakosa Zsófia	21	MTK	94. 06. 09.	34.	Mycon Bernadett	60	BVSC	94. 03. 05.
28.	Földesi Gabriella	18	Szentes	94. 06. 09.	35.	Varga Katalin	50	Csata	94. 03. 05.
29.	Kocsis Anita	15	BVSC	94. 06. 09.	36.	Battyányi Bea	48	BSE	94. 03. 05.
30.	Székely Anna	15	ÚTE	94. 06. 09.	37.	Molnár Zita	48	Csata	94. 03. 05.
31.	Udvarhelyi Éva	15	Vasas	94. 06. 09.	38.	Pátkai Rozina	38	Vasas	94. 03. 05.
32.	Földesi Mariann	12	Szentes	94. 06. 09.	39.	Jeszenszky Szilvia	35	Csata	94. 03. 05.
33.	Juhász Judit	12	Piremon	94. 06. 09.	40.	Kalmár Timea	35	ÚTE	94. 03. 05.
34.	Kotormány Zsuzsa	12	Csomorkány	94. 06. 09.	41.	Simonyi Borbála	35	Vasas	94. 03. 05.
35.	Balogh Katalin	9	HSE	94. 06. 09.	42.	Flosznik Zsuzsa	30	DVTK	93. 12. 12.
36.	Berecz Ágnes	9	MTK	94. 06. 09.	43.	Molnár Judit	30	ÚTE	93. 12. 12.
37.	Grand Annamária	9	BVSC	94. 06. 09.	44.	Molnár Mónika	25	MTK	94. 03. 05.
38.	Nagy Sarolta	9	MTK	94. 06. 09.	45.	Hegy Dorottya	23	BVSC	94. 03. 05.
39.	Patócs Orsolya	9	Piremon	94. 06. 09.	46.	Grand Annamária	20	BVSC	94. 03. 05.
40.	Vámos Judit	9	Debrecen	94. 06. 09.	47.	Kovács Éva	20	Vasas	94. 03. 05.
41.	Sándor Barbara	6	BVSC	94. 06. 09.	48.	Babos Zsuzsa	15	MTK	94. 03. 05.
42.	Czuriga Eszter	3	Piremon	94. 06. 09.	49.	Dékány Krisztina	15	HSE	94. 03. 05.
43.	Darida Nóra	3	Békéscsaba	94. 06. 09.	50.	Gerzanicz Fanni	15	BVSC	94. 02. 24.
44.	Farkas Judit	3	Szeged	94. 06. 09.	51.	Marossy Linda	15	Vasas	94. 03. 05.
45.	Futó Szilvia	3	HSE	94. 06. 09.	52.	Salamon Emese	15	HSE	94. 02. 24.
46.	Hecsei Beáta	3	BVSC	94. 06. 06.	53.	Szabó Orsolya	15	BVSC	94. 02. 24.
47.	Kanász Klára	3	Szentes	94. 06. 09.	54.	Nyikos Márta	13	Vasas	93. 11. 09.
48.	Koller Sára	3	MTK	94. 06. 09.	55.	Bognár Nóra	10	Vasas	94. 03. 05.
49.	Kovács Rita	3	MTK	94. 06. 09.	56.	Böle Zsófia	10	MTK	93. 12. 12.
50.	Nyárádi Gabriella	3	OSC	94. 06. 09.	57.	Csank Zsuzsa	10	ÚTE	94. 03. 05.
51.	Szaller Rózsa	3	MTK	94. 06. 09.	58.	Halászi Viktória	10	ÚTE	94. 03. 05.
52.	Szebeni Diana	3	HSE	94. 06. 09.	59.	Jakosa Zsófia	10	MTK	94. 03. 05.
53.	Takács Zsuzsa	3	MTK	94. 06. 09.	60.	Lévai Adrienn	10	BVSC	94. 03. 05.
55.	Vágvölgyi Éva	3	Csomorkány	94. 06. 09.	61.	Manyesz Erika	10	Viktóriav	94. 03. 05.
					62.	Soós Márta	10	MTK	94. 03. 05.
					63.	Udvarhelyi Éva	10	Vasas	94. 03. 05.
					64.	Varga Éva	10	BVSC	93. 12. 12.
					65.	Antal Beatrix	5	Csata	93. 11. 09.
					66.	Berta ágnes	5	Csepel	94. 03. 05.
					67.	Beviz Réka	5	ÚTE	93. 11. 09.
					68.	Brand Annamária	5	BVSC	93. 11. 09.
					69.	Csiffári Dollí	5	Paks	93. 12. 12.
					70.	Földesi Mariann	5	Szentes	94. 02. 24.
					71.	Gerber Mónika	5	Honvéd	93. 12. 12.
					72.	Hadár Anrea	5	Szeged	93. 11. 09.
					73.	Horváth Adrienn	5	MTK	93. 11. 09.
					74.	Kocsis Anita	5	BVSC	93. 12. 12.
					75.	Kovács Veronika	5	Zalaegerszeg	93. 12. 12.
					76.	Lencse Beáta	5	Nagykanizsa	93. 12. 12.
					77.	Lengyel Linda	5	Csepel	94. 03. 05.
					78.	Lujber Karola	5	Csepel	94. 03. 05.
					79.	Nagy Sarolta	5	MTK	94. 03. 05.
					80.	Németh Katalin	5	Zalaegerszeg	93. 12. 12.
					81.	Patkós Judit	5	Paks	93. 12. 12.
					82.	Paulovics Petra	5	Vasas	93. 11. 09.
					83.	Rozslay Ágnes	5	ÚTE	93. 11. 09.
					84.	Schwala Dóra	5	MTK	94. 03. 05.
					85.	Szalontai Edina	5	Szolnok	94. 03. 05.
					86.	Szatmári Edina	6	Szolnok	94. 03. 05.
					87.	Szebeni Diana	5	HSE	94. 03. 05.
					88.	Szombathy Szilvia	5	ÚTE	94. 03. 05.
					89.	Sándor Barbara	5	BVSC	94. 02. 24.
					90.	Végh Bernadett	5	Pápa	93. 12. 12.

Női tőr kadett ranglista

Hely	Versenyző neve	Pontszám	Egyesület	Rögzítve
1.	Takács Andrea	1003	BSE	94. 06. 01.
2.	Knapek Edina	875	BSE	94. 06. 01.
3.	Czifra Viktória	690	MTK	94. 06. 01.
4.	Nattán Sarolta	470	MTK	94. 03. 05.
5.	Brandt Katalin	465	MTK	94. 03. 05.
6.	Fliszár Judit	430	MTK	94. 03. 05.
7.	Fónagy Diana	365	BVSC	94. 03. 05.
8.	Soós Viktória	272	Csata	94. 03. 05.
9.	Czifra Annamária	250	MTK	94. 03. 05.
10.	Ferenczi Dóra	203	Vasas	94. 03. 05.
11.	Juhász Gabriella	188	HSE	94. 03. 05.
12.	Jászó Nóra	181	Csata	94. 03. 05.
13.	Czeglédy Edina	174	DVTK	94. 03. 05.
14.	Szmrecskó Nikolett	173	MTK	94. 03. 05.
15.	Csehi Viktória	165	MTK	94. 03. 05.
16.	Keszthelyi Dorottya	164	Csata	94. 03. 05.
17.	Herczegh Krisztina	160	MTK	94. 03. 05.
18.	Szelőczei Anna	159	ÚTE	94. 03. 05.
19.	Baktay Adrienn	143	BSE	94. 03. 05.
20.	Hecsei Nikolett	139	BVSC	94. 03. 05.
21.	Szőnyi Zsuzsa	113	ÚTE	94. 03. 05.
22.	Fabu Adrienn	108	Vasas	94. 03. 05.
23.	Csucsai Borbála	105	BVSC	94. 03. 05.
24.	Hidasi Mónika	100	MTK	94. 03. 05.
25.	Vitályos Eszter	88	ÚTE	94. 03. 05.
26.	Gasparin Orsolya	80	Viktória	94. 03. 05.
27.	Gulácsi Krisztina	73	BVSC	94. 03. 05.
28.	Ivány Borbála	73	Vasas	94. 03. 05.
29.	Csáky Sarolta	70	ÚTE	94. 03. 05.

Női tőr junior ranglista

Hely	Versenyző neve	Pontszám	Egyesület	Rögzítve
1.	Mohamed Aida	2770	MTK	94. 06. 01.
2.	Madarász Magdolna	1620	ÚTE	94. 06. 01.
3.	Garami Annamária	1170	Vasas	94. 06. 01.
4.	Kovács Zsuzsa	860	MTK	94. 05. 07.
5.	Szelle Patrícia	860	ÚTE	94. 03. 12.
6.	Takács Andrea	790	BSE	94. 05. 07.
7.	Hornay Ágota	780	ÚTE	94. 05. 07.
8.	Knapek Edina	780	BSE	94. 03. 12.
9.	Jezerniczky Réka	760	OSC	94. 03. 12.
10.	Mincza Melinda	680	MTK	94. 05. 07.
11.	Brandt Katalin	670	MTK	94. 05. 07.
12.	Fliszár Judit	610	MTK	94. 05. 07.
13.	Kapitány Mónika	520	MTK	94. 05. 07.
14.	Fónagy Diana	470	BVSC	94. 05. 07.
15.	Czifra Viktória	460	MTK	94. 05. 07.
16.	Nattán Sarolta	460	MTK	94. 05. 07.
17.	Szilágyi Zsuzsa	380	BSE	94. 05. 07.
18.	Hecsei Nikolett	370	BVSC	94. 05. 07.
19.	Sulykó Klaudia	360	BSE	94. 03. 12.
20.	Vida Viktória	360	MTK	94. 05. 07.
21.	Soós Viktória	340	Csata	94. 05. 07.
22.	Nagyházi Szandra	320	ÚTE	94. 03. 12.
23.	Cseh Dóra	310	ÚTE	94. 05. 07.
24.	Panyi Erika	290	BVSC	93. 12. 11.
25.	Herczegh Krisztina	250	MTK	94. 05. 07.
26.	Szőnyi Zsuzsa	190	ÚTE	94. 05. 07.
27.	Czifra Annamária	170	MTK	94. 05. 07.
28.	Nagy Orsolya	170	ÚTE	93. 12. 11.
29.	Pátkai Rozina	170	Vasas	94. 05. 07.
30.	Jónás Noémi	160	BVSC	93. 12. 11.
31.	Juhász Gabriella	140	HSE	94. 13. 12.
32.	Fabu Adrienn	130	Vasas	94. 05. 07.
33.	Csehi Viktória	120	MTK	94. 05. 07.
34.	Czegléd Edina	110	DVTK	94. 05. 07.
35.	Iványi Borbála	110	Vasas	94. 05. 07.
36.	Sirkó Yvett	110	Viktória	94. 05. 07.
37.	Loyal Orsolya	100	ÚTE	93. 11. 26.
38.	Borsi Pálma	90	BSE	94. 05. 07.
39.	Baktay Adrienn	80	BSE	94. 03. 12.
40.	Ferenczi Dóra	80	Vasas	94. 03. 12.
41.	Hidasi Mónika	80	MTK	94. 03. 12.
42.	Keszthelyi Dorottya	80	Csata	94. 03. 12.
42.	Negyedi Klára	80	ÚTE	94. 03. 12.
44.	Priviczky Zsuzsa	80	Vasas	94. 03. 12.
45.	Szelőczei Anna	80	ÚTE	94. 05. 07.
46.	Mycon Bernadett	70	BVSC	93. 12. 11.
47.	Olasz Réka	70	Viktória	94. 05. 07.
48.	Pék Dorottya	70	BVSC	93. 12. 11.
49.	Felkai Eszter	60	BVSC	94. 05. 07.
50.	Gullner Dóra	60	Vasas	94. 05. 07.
51.	Babos Zsuzsa	50	MTK	94. 05. 07.
52.	Gasparin Orsolya	50	Viktória	94. 05. 07.
53.	Salamon Emese	50	HSE	94. 05. 07.
54.	Borbás Timea	40	MTK	94. 03. 12.
55.	Csucsai Borbála	40	BVSC	94. 03. 12.
56.	Czeglédi Bea	40	DVTK	94. 03. 12.
57.	Diószegi Edina	40	ÚTE	94. 03. 12.
58.	Molnár Mónika	40	MTK	94. 05. 07.
59.	Tamás Henrietta	40	BVSC	94. 03. 12.
60.	Battyáni Bea	30	BSE	93. 12. 11.
61.	Bokrétás Éva	30	Pécs	94. 03. 12.
62.	Csáky Sarolta	30	ÚTE	94. 03. 12.

63.	Gerzanics Fanni	30	BVSC	94. 05. 07.
64.	Gulácsi Krisztina	30	BVSC	94. 03. 12.
65.	Molnár Judit	30	ÚTE	94. 03. 12.
66.	Molnár Zita	30	Csata	94. 03. 12.
67.	Simonyi Borbála	30	Vasas	94. 03. 12.
68.	Csaba Edina	20	HSE	94. 03. 12.
69.	Csapó Judit	20	MTK	93. 11. 26.
70.	Dévényi Melinda	20	HSE	94. 05. 07.
71.	Flosznik Zsuzsa	20	DVTK	94. 03. 12.
72.	Gáborján Rita	20	ÚTE	94. 03. 12.
73.	Haraszi Judit	20	Pécs	93. 11. 26.
74.	Jászó Nóra	20	Csata	94. 03. 12.
75.	Kovács Éva	20	Vasas	93. 11. 26.
76.	Kőházi Éva	20	Viktória	93. 11. 26.
77.	Menyesz Erika	20	Viktória	93. 11. 26.
78.	Szmrécskó Nikolett	20	MTK	94. 03. 12.
79.	Tóth Timea	20	Vasas	93. 11. 26.
80.	Vitályos Eszter	20	ÚTE	93. 11. 26.
81.	Bognár Nóra	10	Vasasv	94. 03. 12.
82.	Csellár Henriett	10	DVE	93. 12. 11.
83.	Filó Kinga	10	Zalaegerszeg	94. 03. 12.
84.	Stöckl Krisztina	10	Medosz	94. 05. 07.
85.	Szendí Diána	10	HSE	94. 03. 12.
86.	Udvarhelyi Éva	10	Vasas	94. 03. 12.
87.	Varga Katalin	10	Csata	94. 03. 12.

Női tőr felnőtt ranglista

Hely	Versenyző neve	Pontszám	Egyesület	Rögzítve
1.	Jánosi Zsuzsa	15045	HSE	94. 05. 31.
2.	Mincza Ildikó	14964	MTK	94. 05. 31.
3.	Mohamed Aida	10379	MTK	94. 05. 31.
4.	Lantos Gabriella	6651	ÚTE	94. 05. 31.
5.	Tóth Mónika	3413	ÚTE	94. 05. 31.
6.	Janicsek Anikó	2161	BVSC	94. 05. 31.
7.	Kardos Ildikó	2040	MTK	94. 05. 31.
8.	Kulcsár Alexa	2022	HSE	94. 05. 31.
9.	Maier Tünde	1936	Vasas	94. 05. 31.
10.	Pusztai Ildikó	1800	ÚTE	94. 05. 31.
11.	Fliszár Judit	1710	MTK	94. 05. 31.
12.	Madarász Magdolna	1666	ÚTE	94. 05. 31.
13.	Horváth Brigitta	1636	HSE	94. 05. 31.
14.	Kovács Zsuzsa	1140	MTK	94. 05. 31.
15.	Ferenczi Anikó	1110	BVSC	94. 03. 02.
16.	Mincza Melinda	1020	MTK	94. 05. 31.
17.	Janicsek Zsuzsa	990	BVSC	94. 05. 31.
18.	Knapek Edina	990	BSE	94. 05. 31.
19.	Garami Annamária	900	Vasas	94. 05. 31.
20.	Szelle Patricia	856	ÚTE	94. 03. 02.
21.	Brandt Katalin	780	MTK	94. 05. 31.
22.	Nattán Sarolta	780	MTK	94. 05. 31.
23.	Jezerniczky Réka	720	OSV	94. 03. 02.
24.	Juhász Gabriella	630	HSE	94. 05. 31.
25.	Kapitány Mónika	630	MTK	94. 05. 31.
26.	Pinkóczy Erika	600	Viktória	94. 03. 02.
27.	Tuschák Katalin	570	MTK	93. 12. 20.
28.	Morvai Andrea	540	MTK	94. 05. 31.
29.	Cseh Dóra	480	ÚTE	94. 03. 02.
30.	Gáborján Rita	450	ÚTE	94. 05. 31.
31.	Stefanek Gertrud	450	HSE	93. 12. 20.
32.	Hornay Ágota	390	ÚTE	94. 03. 02.
33.	Takács Andrea	390	BSE	94. 05. 31.
34.	Olasz Réka	330	Viktória	94. 05. 31.
36.	Pátkai Rozina	330	Vasas	94. 05. 31.

37.	Priviczky Zsuzsa	330	Vasas	94. 03. 02.	3.	Füzi Hajnalka	81	MTK	94. .06. 06.
37.	Vida Viktória	330	MTK	94. 05. 31.	4.	Kőrösi Melinda	76	MTK	94. 06. 06.
38.	Czeglédy Edina	300	DVTK	94. 05. 31.	5.	Harta Lilla	55	Tapolca	94. 06. 03.
39.	Czifra Viktória	300	MTK	94. 05. 31.	6.	Budai Nikolett	54	HSE	94. 06. 06.
40.	Sulykó Klaudia	270	BSE	94. 05. 31.	7.	Nagy Sarolta	50	MTK	94. 06. 03.
41.	Borsi Pálma	240	BSE	94. 05. 31.	8.	Budai Katalin	45	HSE	94. 06. 06.
42.	Tamás Henrietta	240	BVSC	94. 03. 02.	9.	Donáth Réka	39	Vasas	94. 06. 06.
43.	Borbás Timea	210	MTK	94. 05. 31.	10.	Horváth Andrea	36	MTK	94. 06. 01.
44.	Csehi Viktória	210	MTK	94. 03. 02.	11.	Kádas Anikó	35	DVTK	94. 06. 03.
45.	Ferenczi Dóra	210	Vasas	94. 05. 31.	12.	Udvarhelyi Éva	35	Vasas	94. 06. 06.
46.	Ferenczy Anikó	210	BVSC	94. 05. 31.	13.	Varga Éva	35	BVSC	94. 06. 06.
47.	Kenessey Katalin	210	Viktória	93. 12. 20.	14.	Ibrányi Réka	33	Vasas	94. 06. 03.
48.	Mycon Bernadett	210	BVSC	93. 12. 20.	15.	Friedl Judit	32	HSE	94. 06. 03.
49.	Nagyházi Szandra	210	ÚTE	93. 12. 20.	16.	Berecz Ágnes	31	MTK	94. 06. 03.
50.	Sirkó Yvett	210	Viktória	94. 05. 31.	17.	Huhn Zsófia	30	Honvéd	94. 06. 03.
51.	Vitályos Eszter	210	ÚTE	94. 03. 02.	18.	Rurik Sarolta	25	Vasas	94. 06. 06.
52.	Csapó Judit	180	MTK	94. 03. 02.	19.	Szabó Erika	24	Tapolca	94. 06. 03.
53.	Fónagy Diana	180	BVSC	94. 05. 31.	20.	Friedl Angéla	20	HSE	94. 06. 03.
54.	Gasparin Orsolya	180	Viktória	94. 05. 31.	21.	Görgényi Melinda	19	DVE	94. 06. 03.
55.	Tukora Éva	180	BVSC	94. 03. 02.	22.	Lendvai Dóra	18	HSE	94. 06. 06.
56.	Negyedi Klára	150	ÚTE	94. 03. 02.	23.	Szaller Rózsa	17	MTK	94. 06. 03.
57.	Tóth Mónika	136	BVSC	94. 02. 13.	24.	Markó Veronika	14	Tapolca	94. 06. 03.
58.	Baktay Adrienn	120	BSE	94. 05. 31.	25.	Jakab Petra	13	MTK	94. 06. 03.
59.	Diószegi Edina	120	ÚTE	94. 05. 31.	26.	Kolczonay Judit	13	Fless	94. 06. 01.
60.	Dévényi Melinda	120	HSE	94. 05. 31.	27.	Pőcze Timea	10	TSC	94. 06. 01.
61.	Fabu Adrienn	120	Vasas	94. 05. 31.	28.	Révész Ildikó	10	Dunaújváros	94. 06. 01.
62.	Hecsei Nikolett	120	BVSC	94. 05. 31.	29.	Földesi Gabriella	8	Szentes	94. 06. 03.
63.	Loyal Orsolya	120	ÚTE	93. 11. 30.	30.	Kassim Orisz	8	HSE	94. 06. 03.
64.	Simonyi Borbála	120	Vasas	94. 05. 31.	31.	Soós Márta	7	MTK	94. 06. 03.
65.	Czifra Annamária	90	MTK	94. 05. 31.	32.	Jakosa Zsófia	5	MTK	94. 06. 03.
66.	Herczegh Krisztina	90	MTK	94. 05. 31.	33.	Kiss Nikoletta	5	MTK	94. 06. 01.
67.	Ivány Borbála	90	Vasas	94. 05. 31.	34.	Botka Annamária	3	HSE	94. 06. 03.
68.	Pethő Szilvia	90	Zalaegerszeg	93. 12. 20.	35.	Budai Katalin	3	TSC	94. 06. 03.
69.	Stöckl Krisztina	90	Medosz	94. 05. 31.	36.	Csopej Krisztina	3	ÚTE	94. 06. 03.
70.	Szelőczei Anna	90	ÚTE	93. 11. 25.	37.	Horváth Ildikó	3	Honvéd	94. 06. 03.
71.	Szilágyi Zsuzsa	90	BSE	94. 05. 31.	38.	Móczár Ágnes	3	TFSE	94. 06. 03.
72.	Csáky Sarolta	60	ÚTE	94. 05. 31.	39.	Székely Anna	3	ÚTE	94. 06. 03.
73.	Felkai Eszter	60	BVSC	94. 05. 31.	40.	Boda Zsófia	1	TSC	94. 06. 03.
74.	Szendi Diána	60	HSE	94. 05. 31.	41.	Földesi Mariann	1	Szentes	94. 06. 03.
75.	Szőnyi Zsuzsa	60	ÚTE	94. 05. 31.	42.	Gallay Timea	1	BVSC	94. 06. 03.
76.	Andó Edit	30	Békéscsaba	93. 12. 20.	43.	Géher Dorottya	1	HSE	94. 06. 03.
77.	Babos Zsuzsa	30	MTK	94. 05. 31.	44.	Kővári Katalin	1	Békéscsaba	94. 06. 03.
78.	Bognár Nóra	30	Vasas	94. 05. 31.	45.	Péter Ágnes	1	BSE	94. 06. 03.
79.	Bokrétás Éva	30	Pécs	93. 12. 20.	46.	Tóth Marcella	1	BSE	94. 06. 03.
80.	Csaba Edina	30	HSE	94. 05. 31.	47.	Tóth Zsuzsa	1	BSE	94. 06. 03.
81.	Csellár Henriett	30	DVE	93. 12. 20.					
82.	Gerber Mónika	30	Honvéd	93. 11. 26.					
83.	Gerzanic Fanni	30	BVSC	94. 05. 31.					
84.	Györe Szilvia	30	Zalaegerszeg	93. 12. 20.					
85.	Hidasi Mónika	30	MTK	94. 05. 31.					
86.	Jászó Nóra	30	Csata	94. 05. 31.					
87.	Molnár Judit	30	ÚTE	94. 05. 31.					
88.	Molnár Zita	30	Csata	94. 05. 31.					
89.	Nagy Gabriella	30	Zalaegerszeg	93. 12. 20.					
90.	Násfay Krisztina	30	Medosz	93. 12. 20.					
91.	Sipos Anikó	30	Vasas	94. 05. 31.					
92.	Soós Viktória	30	Csata	94. 05. 31.					
93.	Udvarhelyi Éva	30	Vasas	94. 05. 31.					
94.	Varga Katalin	30	Csata	94. 05. 31.					
95.	Vass Szilvia	30	MTK	93. 11. 26.					

Női párbajtőr, újonc ranglista

Hely	Versenyző neve	Pontszám	Egyesület	Rögzítve
1.	Patócs Petra	124	DVTK	94. 06. 06.
2.	Kiskapusi Dóra	87	BVSC	94. 06. 06.

Női párbajtőr, serdülő ranglista

Hely	Versenyző neve	Pontszám	Egyesület	Rögzítve
1.	Hadár Andrea	93	Szeged	94. 06. 09.
2.	Juhász Veronika	75	BSE	94. 06. 09.
3.	Tóth Zsófia	60	BSE	94. 06. 09.
4.	Vámos Judit	60	Debrecen	94. 06. 09.
5.	Kővári Livia	48	DVTK	94. 06. 09.
6.	Harta Lilla	45	Tapolca	94. 06. 09.
7.	Lukácsi Erika	42	MTK	94. 06. 09.
8.	Forró Csilla	39	MTK	94. 06. 09.
9.	Battyányi Bea	30	BSE	94. 06. 09.
10.	Füzi Hajnalka	30	MTK	94. 06. 09.
11.	Horváth Andrea	30	MTK	94. 06. 09.
12.	Pongrácz Ildikó	30	MTK	94. 06. 09.
13.	Friedl Judit	21	HSE	94. 06. 09.
14.	Kiskapusi Dóra	21	BVSC	94. 06. 09.
15.	Nagy Veronika	21	BSE	94. 06. 09.

16.	Nagy Éva	21	Tapolca	94. 06. 09.	28.	Vajda Szilvia	55	MTK	94. 05. 31.
17.	Berecz Ágnes	15	MTK	94. 06. 09.	29.	Kovács Viktória	54	Tapolca	94. 05. 31.
18.	Csiffári Dolli	15	Paks	94. 06. 09.	30.	Tóth Viktória	53	MTK	94. 06. 09.
19.	Czuriga Eszter	15	Piremon	94. 06. 09.	31.	Kőrösi Melinda	50	MTK	94. 05. 31.
20.	Darida Nóra	15	Békéscsaba	94. 06. 09.	32.	Pongrácz Ildikó	48	MTK	94. 05. 31.
21.	Kőrösi Melinda	15	MTK	94. 06. 09.	33.	Tóth Zsófia	45	BSE	94. 05. 31.
22.	Patócs Petra	15	DVTK	94. 06. 09.	34.	Laczkovich Borbála	43	Vasas	94. 06. 09.
23.	Straub Adrienn	15	MTK	94. 06. 09.	35.	Straub Adrienn	43	MTK	94. 05. 31.
24.	Udvardi Zsuzsa	15	BVSC	94. 06. 09.	36.	Vékes Orsolya	43	BSE	93. 11. 08.
25.	Huhn Zsófia	9	Honvéd	94. 06. 09.	37.	Berecz Ágnes	40	MTK	94. 06. 09.
26.	Jandas Noémi	9	Ikarus	94. 06. 09.	38.	Kiskapusi Dóra	40	BVSC	94. 06. 09.
27.	Kádas Anikó	9	DVTK	94. 06. 09.	39.	Patócs Petra	40	DVTK	94. 05. 31.
28.	Markó Veronika	9	Tapolca	94. 06. 09.	40.	Battyányi Bea	38	BSE	94. 03. 03.
29.	Rizmayer Krisztina	9	MTK	94. 06. 09.	41.	Solyms Ágnes	35	Tatabánya	94. 05. 31.
30.	Simóka Nóra	9	HSE	94. 06. 09.	42.	Benyus Dóra	30	MTK	94. 05. 31.
31.	Szabados Nóra	9	Ikarus	94. 06. 09.	43.	Tapodi Anett	30	Alba	94. 05. 31.
32.	Szappanos Ágnes	9	ÚTE	94. 06. 09.	44.	Zárug Ildikó	30	MTK	94. 06. 09.
33.	Batka Annamária	3	HSE	94. 06. 09.	45.	Füzi Hajnalka	28	MTK	94. 05. 31.
34.	Budai Katalin	3	HSE	94. 06. 09.	46.	Ibrányi Réka	25	Vasas	94. 06. 09.
35.	Budai Nikolett	3	HSE	94. 06. 09.	47.	Juhász Veronika	25	BSE	94. 05. 31.
36.	Friedl Edit	3	HSE	94. 06. 09.	48.	Meszes Linda	25	BVSC	93. 11. 08.
37.	Gortkó Melinda	3	Békéscsaba	94. 06. 09.	49.	Szalontai Edina	25	Szolnok	94. 06. 09.
38.	Görgényi Melinda	3	DVE	94. 06. 09.	50.	Végh Bernadett	25	Pápa	94. 05. 31.
39.	Horváth Ildikó	3	Honvéd	94. 06. 09.	51.	Vörös Zsuzsa	25	Alba	94. 05. 31.
40.	Jakab Petra	3	MTK	94. 06. 09.	52.	Molnár Eszter	24	MTK	93. 11. 08.
41.	Kolczonay Judit	3	Fless	94. 06. 09.	53.	Gombás Viktória	23	BVSC	94. 03. 03.
42.	Nagy Sarolta	3	MTK	94. 06. 09.	54.	Kósa Ágnes	23	Honvéd	93. 11. 08.
43.	Novák Amanda	3	Gyula	94. 06. 09.	55.	Üveges Renáta	20	Tatabánya	94. 05. 31.
44.	Szabó Erika	3	Tapolca	94. 06. 09.	56.	Szappanos Ágnes	18	ÚTE	94. 05. 31.
45.	Szaller Rózsa	3	MTK	94. 06. 09.	57.	Udvardi Zsuzsa	18	BVSC	94. 05. 31.
46.	Tyoszytá Petra	3	Fless	94. 06. 09.	58.	Wein Zsuzsa	18	ÚTE	94. 05. 31.
47.	Vad Zelma	3	Békéscsaba	94. 06. 09.	59.	Bargel Dóra	15	THAC	94. 05. 31.
48.	Vona Viktória	3	ÚTE	94. 06. 09.	60.	Csucsai Borbála	15	BVSC	94. 03. 03.
					61.	Flosznik Zsuzsa	15	DVTK	94. 05. 31.
					62.	Füzi Annamária	15	MTK	93. 11. 08.
					63.	Sass	15	OSC	94. 05. 31.
					64.	Csorba Zsófia	13		94. 05. 31.
					65.	Jandas Noémi	10	Ikarus	94. 03. 03.
					66.	Kővári Livia	10	Vasas	94. 05. 31.
					67.	Rizmayer Krisztina	10	MTK	94. 05. 31.
					68.	Soós Dóra	10	BSE	94. 05. 31.
					69.	Vajda Veronika	10	ÚTE	94. 05. 31.
					70.	Várnagy Karolina	10	Ikarus	94. 03. 03.
					71.	Banicz	5	Tapolca	93. 11. 09.
					72.	Budai Katalin	5	TSC	93. 11. 09.
					73.	Freidl Edit	5	HSE	94. 05. 31.
					74.	Hegedűs Tamara	5	Alba	94. 05. 31.
					75.	Huhn Zsófia	5	Honvéd	94. 03. 03.
					76.	Jakab	5	MTK	94. 03. 03.
					77.	Kenyeres Kinga	5	Alba	94. 05. 31.
					78.	Kádas Anikó	5	DVTK	94. 05. 31.
					79.	Markó Veronika	5	Tapolca	94. 05. 31.
					80.	Meggyesi Réka	5	Alba	94. 05. 31.
					81.	Mogyorósi	5	Tapolca	93. 11. 09.
					82.	Oszvald Mária	5	Szekszárd	94. 05. 31.
					83.	Rurik Sarolta	5	Vasas	94. 03. 03.
					84.	Schäffer zsanett	5	Paks	94. 05. 31.
					85.	Simóka Bea	5	Fless	94. 03. 03.
					86.	Soós	5	BSE	94. 03. 03.
					87.	Szabados Nóra	5	Ikarus	93. 11. 09.
					88.	Szabó	5	Tapolca	94. 03. 03.
					89.	Szabó Ildikó	5	Alba	94. 05. 31.
					90.	Szombathy Szilvia	5	ÚTE	93. 11. 09.
					91.	Székely Anna	5	ÚTE	94. 03. 03.
					92.	Takács Veronika	5	Tapolca	93. 11. 08.
					93.	Tyoszytá Petra	5	Fless	94. 03. 03.

Női párbajtőr, kadett ranglista

Hely	Versenyző neve	Pontszám	Egyesület	Rögzítve
1.	Takács Emese	750	BSE	94. 06. 09.
2.	Bertók Ágnes	710	Tapolca	94. 06. 09.
3.	Juhász Ágnes	568	Tapolca	94. 06. 09.
4.	Galacz Beáta	510	Honvéd	94. 05. 31.
5.	Tiderle Zsuzsa	420	ÚTE	94. 06. 09.
6.	Lengyel Hédi	315	MTK	94. 06. 09.
7.	Treitz Judit	304	ÚTE	94. 06. 09.
8.	Fodor Renáta	284	Tapolca	94. 06. 09.
9.	Brandt Katalin	278	MTK	94. 03. 02.
10.	Forró Csilla	270	MTK	94. 06. 09.
11.	Hoffmann Jusztna	240	OSC	94. 06. 09.
12.	Oláh Katalin	234	BVSC	94. 06. 09.
13.	Baranyi Johanna	215	BSE	94. 05. 31.
14.	Farkas Anita	212	MTK	94. 05. 31.
15.	Hadár Andrea	190	Szeged	94. 06. 09.
16.	Pátkai Rozina	185	Vasas	94. 06. 09.
17.	Vass Krisztina	146	MTK	94. 05. 31.
18.	Szívós Márta	133	BVSC	94. 06. 09.
19.	Székely Klaudia	131	MTK	94. 05. 31.
20.	Donászi Franciska	115	Tapolca	94. 06. 09.
21.	Trizna Orsolya	110	ÚTE	94. 06. 09.
22.	Nagy Éva	106	Tapolca	94. 05. 31.
23.	Tóth Adrienn	93	MTK	94. 05. 31.
24.	Harta Lilla	80	Tapolca	94. 06. 09.
25.	Lukácsi Erika	78	MTK	94. 06. 09.
26.	Nyikos Márta	75	Vasas	93. 11. 08.
27.	Baltavári Beáta	65	MTK	94. 05. 31.

94.	Törjék Krisztina	5	Ikarus	93. 11. 09.	51.	Kovács Viktória	30	Tapolca	94. 03. 12.
95.	Török Tamara	5	Csata	94. 05. 31.	52.	Szukics Annamária	30	BVSC	94. 03. 12.
96.	Tóth Mária	5	HSE	93. 11. 09.	54.	Éri Antonella	30	MTK	94. 03. 12.
97.	Tóth Timea	5	Vasas	94. 03. 03.	55.	Baltavári Beáta	20	MTK	93. 12. 12.
98.	Tóth Zs.	5	ÚTE	93. 11. 08.	56.	Békési Timea	20	ÚTE	94. 03. 12.
99.	Ugron Emese	5	BSE	94. 05. 31.	57.	Csorba Zsófia	20		94. 03. 12.
100.	Újhelyi Katalin	5	BSE	93. 11. 09.	58.	Deutsch Mónika	20	Ikarus	94. 03. 12.
101.	Vas Judit	5	Vasas	94. 03. 03.	59.	Fodor Ágnes	20	OSC	93. 12. 12.
102.	Vojtkó	5	Alba	94. 03. 03.	60.	Gedővári Dóra	20	ÚTE	93. 12. 12.
103.	Vona Viktória	5	ÚTE	93. 11. 09.	61.	Horváth Ágnes	20	ÚTE	94. 03. 12.

Női párbajtőr, junior ranglista

Hely	Versenyző neve	Pontszám	Egyesület	Rögzítve	Hely	Versenyző neve	Pontszám	Egyesület	Rögzítve
1.	Tóth Hajnalka	3150	Békéscsaba	94. 06. 01.	68.	Straub Adrienn	20	MTK	93. 12. 12.
2.	Szidiropulosz Niké	2670	Fless	94. 06. 01.	69.	Szappanos Ágnes	20	ÚTE	94. 03. 12.
3.	Bertók Ágnes	1190	Tapolca	94. 06. 01.	70.	Tóth Viktória	20	MTK	93. 12. 12.
4.	Juhász Ágnes	810	Tapolca	94. 03. 12.	71.	Bodri Erika	10	Honvéd	93. 12. 12.
5.	Simóka Bea	810	Fless	94. 03. 12.	72.	Bálint Andrea	10	ÚTE	93. 11. 10.
6.	Takács Emese	610	BSE	94. 03. 12.	73.	Hadár Andrea	10	Szeged	94. 03. 12.
7.	Fábián Borbála	580	MTK	94. 03. 12.	74.	Harta Lilla	10	Tapolca	94. 03. 12.
8.	Heilig Bernadett	370	Tapolca	94. 03. 12.	75.	Jóházi Gréta	10	OSC	94. 03. 12.
9.	Barka Anasztázia	320	Tapolca	94. 03. 12.	76.	Kiskapusi Dóra	10	BVSC	94. 03. 12.
10.	Fodor Renáta	310	Tapolca	94. 03. 12.	77.	Kőrösi Melinda	10	MTK	93. 12. 12.
11.	Hortobágyi Eszter	270	BSE	94. 03. 12.	78.	Kővári Livia	10	Vasas	93. 11. 10.
12.	Tiderle Zsuzsa	250	ÚTE	94. 03. 12.	79.	Mijo Adrienn	10	OSC	94. 03. 12.
13.	Papp Andrea	240	MTK	94. 03. 12.	80.	Pálfi Barbara	10	MTK	93. 12. 12.
14.	Baranyi Johanna	220	BSE	94. 03. 12.	81.	Regöly-Mérei Krisztina	10	ÚTE	93. 12. 12.
15.	Andracsik Emese	190	OSC	94. 03. 12.	82.	Röchricht Ildikó	10	OSC	93. 11. 10.
16.	Seregi Fruzsina	190	Ikarus	94. 03. 12.	83.	Solymos Ágnes	10	Tatabánya	94. 03. 12.
17.	Donauer Andrea	170	BVSC	94. 03. 12.	84.	Szabados Nóra	10	Ikarus	93. 12. 12.
18.	Hanczár Timea	170	Békéscsaba	94. 03. 12.	85.	Tolnai Gabriella	10	MTK	93. 12. 12.
19.	Csergő Edit	160	BSE	94. 03. 12.	86.	Tóth Mária	10	HSE	93. 11. 10.
20.	Rambold Éva	160	Tatabánya	94. 03. 12.	87.	Udvardi Zsuzsa	10	BVSC	93. 12. 12.
21.	Kónya Timea	150	Tatabánya	94. 03. 12.	88.	Vajda Szilvia	10	MTK	93. 12. 12.
22.	Hoffmann Jusztina	140	OSC	94. 03. 12.	89.	Vajda Veronika	10	ÚTE	94. 03. 12.
23.	Oláh Katalin	140	BVSC	94. 03. 12.	90.	Vékes Orsolya	10	BSE	93. 11. 10.
24.	Kulcsár Ágnes	130	Alba	94. 03. 12.	91.	Vörös Zsuzsa	10	Alba	94. 03. 12.
25.	Szívós Márta	120	BVSC	94. 03. 12.	92.	Várnagy Karolina	10	Ikarus	93. 11. 10.
26.	Galacz Beáta	110	Honvéd	93. 12. 12.	93.	Üveges Renáta	10	Tatabánya	94. 03. 12.
27.	Kara Gabriella	110	BVSC	93. 12. 12.					
28.	Treitz Judit	110	ÚTE	94. 03. 12.					
29.	Tóth Adrienn	110	MTK	94. 03. 12.					
30.	Kreisz Judit	90	MTK	94. 03. 12.					
31.	Lengyel Hédi	90	MTK	94. 03. 12.					
32.	Trizna Orsolya	90	ÚTE	94. 03. 12.					
33.	Donászi Franciska	80	Tapolca	94. 03. 12.					
34.	Forró Csilla	80	MTK	94. 03. 12.					
35.	Farkas Anita	70	MTK	94. 03. 12.					
36.	Horváth Anita	70	Tatabánya	93. 11. 10.					
37.	Bognár Mariann	60	Békéscsaba	94. 03. 12.					
38.	Havasí Krisztina	60	Ikarus	93. 12. 12.					
39.	Harasztí Judit	50	Pécs	94. 03. 12.					
40.	Hazai Eszter	50	OSC	94. 03. 12.					
41.	Kovács Krisztina	50	Tapolca	94. 03. 12.					
42.	Lovas Petra	50	Honvéd	93. 11. 10.					
43.	Serényi Krisztina	50	Honvéd	93. 12. 12.					
44.	Szederkényi Judit	50	Vasas	94. 03. 12.					
45.	Székely Klaudia	50	MTK	94. 03. 12.					
46.	Vura Edina	50	MTK	94. 03. 12.					
47.	Boda Krisztina	30	Tatabánya	93. 11. 10.					
48.	Csepecz Orsolya	30	Tatabánya	94. 03. 12.					
49.	Gombás Viktória	30	BVSC	94. 03. 12.					
50.	Imre Dóra	30	BSE	94. 03. 12.					

Női párbajtőr, felnőtt ranglista

Hely	Versenyző neve	Pontszám	Egyesület	Rögzítve
1.	Szalay Gyöngyi	19648	Tapolca	94. 06. 06.
2.	Király Hajnalka	17127	HSE	94. 06. 06.
3.	Hormai Adrienn	15943	MTK	94. 06. 06.
4.	Nagy Timea	13697	HSE	94. 05. 31.
5.	Horváth Mariann	11180	HSE	94. 06. 06.
6.	Várkonyi Marina	4926	MTK	94. 05. 31.
7.	Arnold Mónika	3556	BVSC	94. 05. 31.
8.	Tóth Hajnalka	2986	Békéscsaba	94. 05. 31.
9.	Szidiropulosz Niké	2836	Fless	94. 05. 31.
10.	Gauland Zsófia	2592	Tapolca	94. 05. 31.
11.	Hornik Ildikó	2224	ÚTE	94. 05. 31.
12.	Soós Andrea	1970	MTK	94. 03. 26.
13.	Szöcs Zsuzsanna	1733	MTK	94. 03. 26.
14.	Lascsik Krisztina	1693	MTK	94. 03. 26.
15.	Fábián Borbála	1599	MTK	94. 05. 07.
16.	Lukovich Petra	1378	Vasas	94. 03. 26.
17.	Takács Emese	1223	BSE	94. 03. 03.
18.	Eöry Diána	1198	MTK	94. 03. 26.

7.	Fülöp János	42	Tapolca	94. 06. 09.	28.	Bagdány Gábor	98	BSE	94. 05. 07.
8.	Horváth Árpád	39	MTK	94. 06. 09.	29.	Köles Márk	95	Békéscsaba	94. 05. 07.
9.	Péntek Zoltán	30	MTK	94. 06. 09.	20.	Ubornyák Csaba	85	TBSC	94. 06. 06.
10.	Sántha Miklós	30	MTK	94. 06. 09.	31.	Ladvenszky Levente	80	KSI	94. 03. 02.
11.	Tóth András	30	MTK	94. 06. 09.	32.	Császár Zoltán	73	BSE	94. 06. 06.
12.	Vasvári Szilárd	30	HSE	94. 06. 09.	33.	Bicsák Tamás	71	Békéscsaba	94. 05. 07.
13.	Berecz Zoltán	21	Paks	94. 06. 09.	34.	Pecze Balázs	70	Pécs	94. 03. 02.
14.	Németh Ádám	21	Honvéd	94. 06. 09.	35.	Perness Norbert	70	BSE	94. 05. 07.
15.	Székely Bálint	21	DVE	94. 06. 09.	36.	Glatt Andor	65	ÚTE	94. 03. 02.
16.	Takács István	21	BSE	94. 06. 09.	37.	Takács István	65	BSE	94. 05. 07.
17.	Bíró Márton	15	Tapolca	94. 06. 09.	38.	Somogyvári Gergő	63	BSE	94. 06. 06.
18.	Gyurcsó Ákos	15	KSI	94. 06. 09.	39.	Garai Attila	55	Honvéd	94. 05. 07.
19.	Jólsvai József	15	Várpalota	94. 06. 09.	40.	Horváth Viktor	55	Alba	94. 05. 07.
20.	Orbán Levente	15	KSI	94. 06. 09.	41.	Harsányi Gergő	50	BSE	94. 05. 07.
21.	Schmidt Attila	15	KSI	94. 06. 09.	42.	Horváthy Balázs	50	TBSC	94. 06. 06.
22.	Tusnádi Márton	15	HSE	94. 06. 09.	43.	Fülöp Artur	48	Tapolca	94. 05. 07.
23.	Vadász Csaba	15	HSE	94. 06. 09.	44.	Kollár Attila	48	Honvéd	93. 11. 30.
24.	Vinkó Balázs	15	Honvéd	94. 06. 09.	45.	Seregély Gábor	45	ÚTE	94. 05. 07.
25.	Bileczky Attila	9	KSI	94. 06. 09.	46.	Bajnágel Csaba	43	ÚTE	94. 05. 07.
26.	Demjén Balázs	9	Diósgyőr	94. 06. 09.	47.	Szapák Péter	40	THAC	94. 06. 06.
27.	Juhász Nagy Béla	9	Diósgyőr	94. 06. 09.	48.	Fülöp János	38	Tapolca	94. 05. 07.
28.	Lukács Attila	9	MTK	94. 06. 09.	49.	Kurucz Balázs	38	GEAC	94. 05. 07.
29.	Nagy Balázs	9	Tapolca	94. 06. 09.	50.	Berecz Zoltán	35	Paks	94. 05. 07.
30.	Panghy Botond	9	BSE	94. 06. 09.	51.	Horváthy Zsolt	35	TBSC	94. 06. 06.
31.	Pályi Balázs	9	Honvéd	94. 06. 09.	52.	Petrus Róbert	35	Pécs	94. 03. 02.
32.	Spindler Szabolcs	9	Ikarus	94. 06. 09.	53.	Széplaki Gábor	35	TBSC	94. 06. 06.
33.	Bacskó Gergely	3	Paks	94. 06. 09.	54.	Koma Olivér	33	Vasas	94. 05. 07.
34.	Benda Gyula	3	HSE	94. 06. 09.	55.	Loyal András	30	ÚTE	94. 05. 07.
35.	Hamar Domonkos	3	BVSC	94. 06. 09.	56.	Farkas Márk	28	Szolnok	94. 05. 07.
36.	Kalmár Gergely	3	BVSC	94. 06. 09.	57.	Fülep Attila	28	ÚTE	94. 03. 02.
37.	Leskó László	3	Paks	94. 06. 09.	58.	Birkás Szabolcs	25	BSE	94. 03. 02.
38.	Varga Zsolt	3	Tapolca	94. 06. 09.	59.	Erdélyi Géza	25	ÚTE	94. 03. 02.
39.	Zirnea Kornél	3	MTK	94. 06. 09.	60.	Petrus Gábor	25	Zalaegerszeg	93. 11. 29.
					61.	Lippai Tibor	23	Pécs	94. 05. 07.
					62.	Plazerianó Gábor	23	Pécs	94. 05. 07.
					63.	Sabák Péter	23	BSE	93. 11. 29.
					64.	Bíró Marcell	20	BSE	93. 12. 01.
					65.	Horváth Balázs	20	BSE	94. 05. 07.
					66.	Kókai Péter	20	MTK	94. 05. 07.
					67.	Panghy Botond	20	BSE	94. 05. 07.
					68.	Sellei Máté	20	Fless	94. 03. 02.
					70.	Szélessy	20	BVSC	94. 05. 07.
					69.	Szira Balázs	20	Tata	92. 12. 01.
					71.	Vizsolyi Balázs	20	TFSE	94. 03. 03.
					72.	Bánki Áron	18	BSE	93. 12. 01.
					73.	Gémes Bálint	18	KSI	94. 05. 07.
					74.	Lipták Gábor	15	MTK	94. 05. 07.
					75.	Menyhárt Kristóf	15	Szolnok	94. 03. 02.
					76.	Péntek Gábor	15	MTK	94. 03. 02.
					77.	Tóth Andor	15	MTK	94. 03. 02.
					78.	Tóth Gergely	15	BSE	93. 11. 29.
					79.	Jólsvai József	13	Várpalota	94. 03. 02.
					80.	Csonka	10	KSI	94. 05. 07.
					81.	Félegyházi Örs	10	BSE	93. 12. 01.
					82.	Kakuk Béla	10	ÚTE	94. 05. 07.
					83.	Kolczonay Gábor	10	Fless	94. 05. 07.
					84.	Lipp András	10	KSI	94. 03. 02.
						Ábrahám	5	Alba	94. 03. 02.
					85.	Baráth Péter	5	ÚTE	93. 12. 01.
					86.	Benkő Dániel	5	TSC	94. 05. 07.
					87.	Bácskai Zoltán	5	BSE	93. 11. 29.
					88.	Bíró Márton	5	Tapolca	93. 11. 29.
					89.	Csongrádi Géza	5	VDDSE	94. 03. 02.
					90.	Deák Zoltán	5	Honvéd	93. 12. 01.
					91.	Farkas Tamás	5	TFSE	94. 05. 07.
					92.	Forró László	5	Alba	94. 05. 07.

Férfi párbajtőr, kadett ranglista

Hely	Versenyző neve	Pontszám	Egyesület	Rögzítve
1.	Boczkó Gábor	1213	Tapolca	94. 06. 02.
2.	Horváth Balázs	1093	MTK	94. 06. 06.
3.	Samu Péter	468	Honvéd	94. 06. 01.
4.	Péter Attila	445	MTK	94. 06. 06.
5.	Kífor Tamás	363	MTK	94. 06. 06.
6.	Kovács András	288	VDDSE	94. 05. 07.
7.	Komlósi Tibor	287	KSI	94. 05. 07.
8.	Tóth András	280	MTK	94. 06. 06.
9.	Kreiter Gábor	274	BVSC	94. 06. 06.
10.	Kozma Sándor	254	HSE	94. 05. 07.
11.	Baranyai Péter	200	TBSC	94. 06. 06.
12.	Tóth Vencel	200	MTK	94. 06. 06.
13.	Horváth Péter	198	MTK	94. 06. 06.
14.	Menyhárt Ákos	195	MTK	94. 06. 06.
15.	Urbán Zsolt	185	MTK	94. 05. 07.
16.	Sántha Miklós	179	MTK	94. 06. 06.
17.	Sógor Csaba	175	MTK	94. 05. 07.
18.	Kelemen Zoltán	163	BVSC	94. 05. 07.
19.	Fliszár Gábor	158	MTK	94. 05. 07.
20.	Huhn Gábor	154	Honvéd	94. 05. 07.
21.	Bíró András	150	BVSC	94. 05. 07.
22.	Nagy Zoltán	150	Alba	94. 05. 07.
23.	Fischer Dávid	140	BSE	94. 06. 06.
24.	Kárpáti Péter	118	KSI	94. 05. 07.
25.	Sebők Attila	110	MTK	94. 05. 07.
26.	Vargha Márton	108	ÚTE	94. 05. 07.
27.	Bartók Szilárd	100	DVE	94. 05. 07.

93.	Füzi András	5	Pécs	93. 11. 29.	43. Kozma Sándor	40	HSE	94. 01. 29.
94.	Gyarmati Norbert	5	TFSE	94. 05. 07.	44. Perness János	40	BSE	94. 01. 29.
95.	Havasi Roland	5	Ikarus	93. 11. 29.	45. Sebestyén András	40	MTK	94. 01. 29.
96.	Horváth Árpád	5	MTK	94. 03. 02.	46. Seregély Gábor	40	ÚTE	94. 01. 29.
97.	Kerekes Márk	5	Honvéd	93. 12. 01.	47. Szaniszló Balázs	40	ÚTE	94. 01. 29.
98.	Kiss Z.	5	BVSC	94. 03. 02.	48. Bartha Péter	30	ÚTE	94. 01. 29.
99.	Nagy Balázs	5	Tapolca	93. 11. 29.	49. Horváth Balázs	30	MTK	94. 01. 29.
100.	Nagy Bálint	5	TFSE	93. 12. 01.	50. Kakuk András	30	ÚTE	94. 01. 29.
101.	Pakai János	5	Szolnok	93. 12. 01.	51. Kállai Ákos	30	HSE	94. 01. 29.
102.	Paulovics Márton	5	Tapolca	93. 11. 29.	52. Rajner Gábor	30	ÚTE	93. 12. 12.
103.	Pályi Balázs	5	Honvéd	93. 12. 01.	53. Cservenka Dávid	20	MTK	94. 01. 29.
104.	Penz Attila	5	BSE	93. 12. 01.	54. Felföldy Péter	20	Honvéd	94. 01. 29.
105.	Péntek Zoltán	5	MTK	94. 05. 07.	55. Kolczonay Gábor	20	Fless	94. 01. 29.
106.	Rab András	5	BVSC	94. 03. 02.	56. László Roland	20	TBSC	94. 01. 29.
107.	Székely Bálint	5	DVE	94. 05. 07.	57. Somogyvári Gergő	20	BSE	94. 01. 29.
108.	Tomor Zoltán	5	BSE	93. 11. 29.	58. Urbán Zsolt	20	MTK	94. 01. 29.
109.	Tóth Andor	5	OSC	94. 03. 02.	59. Bagdány Gábor	10	BSE	94. 01. 29.
110.	Varga Zsolt	5	Tapolca	93. 11. 29.	60. Baranyai Péter	10	TBSC	93. 12. 12.
					61. Biró András	10	BVSC	93. 12. 12.
					62. Fülöp János	10	Tapolca	94. 01. 29.
					63. Gárdonyi Gábor	10	Alba	94. 01. 29.
					64. Hajdu Balázs	10	DVE	93. 12. 12.
					65. Horváth Viktor	10	Alba	94. 01. 29.
					66. Hugyecz József	10	Honvéd	93. 12. 12.
					67. Kemény András	10	Csepel	94. 01. 29.
					68. Kolok Béla	10	TBSC	93. 12. 12.
					69. Kolozsvári Tamás	10	BVSC	93. 12. 12.
					70. Komma Olivér	10	Vasas	93. 12. 12.
					71. Kállai Miklós	10	Honvéd	93. 12. 12.
					72. Ladvenszky Levente	10	KSI	94. 01. 29.
					73. Lipp András	10	KSI	94. 01. 29.
					74. Menyhárt Ákos	10	MTK	93. 12. 12.
					75. Moór Ferenc	10	Alba	94. 01. 29.
					76. Pencz Balázs	10	BSE	94. 01. 29.
					77. Perness Norbert	10	BSE	94. 01. 29.
					78. Petrus Róbert	10	Pécs	94. 01. 29.
					79. Pihál Tamás	10	BVSC	93. 12. 12.
					80. Péter Attila	10	MTK	93. 12. 12.
					81. Rab András	10	BVSC	94. 01. 29.
					82. Sebők Attila	10	MTK	93. 12. 12.
					83. Selmeczi János	10	KSI	94. 01. 29.
					84. Szabó József	10	Csepel	93. 12. 12.
					85. Szira Balázs	10	Tata	93. 12. 12.
					86. Sántha Miklós	10	MTK	94. 01. 29.
					87. Takács István	10	BSE	94. 01. 29.
					88. Takács Viktor	10	BVSC	93. 12. 12.
					89. Teleky András	10	BSE	93. 12. 12.
					90. Ubornyák Csaba	10	TBSC	94. 01. 29.

Férfi párbajtőr, junior ranglista

Hely	Versenyző neve	Pontszám	Egyesület	Rögzítve
1.	Fekete Attila	2550	BVSC	94. 06. 01.
2.	Imre Géza	2260	BSE	94. 06. 01.
3.	Boczkó Gábor	1900	Tapolca	94. 06. 01.
4.	Pusztai Péter	770	Békéscsaba	94. 06. 06.
5.	Mihalek Zoltán	490	Békéscsaba	94. 06. 06.
6.	Grósz László	460	Békéscsaba	94. 06. 06.
7.	László Róbert	440	TBSC	94. 03. 09.
8.	Samu Péter	440	Honvéd	94. 06. 06.
9.	Tóth Antal	440	Békéscsaba	94. 03. 09.
10.	Ordódy György	430	BVSC	94. 06. 06.
11.	Ripka András	320	Fless	94. 01. 29.
12.	Kreiter Gábor	310	BVSC	94. 06. 06.
13.	Farkas Zoltán	300	Tapolca	94. 01. 29.
14.	Igrényi Tamás	300	BVSC	94. 01. 29.
15.	Muskovszky András	300	HSE	94. 01. 29.
16.	Rizmayer Péter	270	Honvéd	94. 06. 06.
17.	Vargha Márton	260	ÚTE	94. 01. 29.
18.	Kífor Tamás	210	MTK	94. 06. 06.
19.	Tóth Vencel	200	MTK	94. 06. 06.
20.	Kovács András	180	VDDSE	94. 01. 29.
21.	Véghelyi Róbert	150	OSC	93. 12. 12.
22.	Tóth András	130	MTK	94. 06. 06.
23.	Bernhardt Péter	120	BSE	94. 01. 29.
24.	Horváth Bence	110	MTK	94. 01. 29.
25.	Kukla Miklós	110	ÚTE	94. 01. 29.
26.	Huhn Gábor	100	Honvéd	94. 06. 06.
27.	Laczkó Tibor	100	OSC	94. 01. 29.
28.	Medgyánszky Attila	100	BVSC	94. 01. 29.
29.	Monojlovics Gábor	100	Honvéd	94. 06. 06.
30.	Holczer Zoltán	80	ÚTE	94. 01. 29.
31.	Horváth János	80	BSE	94. 01. 29.
32.	Komlósi Tibor	80	KSI	94. 01. 29.
33.	Puskár Attila	80	KSI	94. 01. 29.
34.	Scodnik Balázs	80	ÚTE	94. 01. 29.
35.	Tóth Csaba	80	BSE	94. 01. 29.
36.	Csikány Gergely	70	KSI	93. 12. 12.
37.	Nagy Zoltán	70	Alba	94. 01. 29.
38.	Basa Balázs	50	KSI	93. 12. 12.
39.	Pap Gergely	50	MTK	94. 01. 16.
40.	Rajmon Balázs	50	Alba	94. 01. 29.
41.	Schmiedt Zoltán	50	BVSC	93. 12. 12.
42.	Horváth Péter	40	MTK	94. 01. 29.

Hely	Versenyző neve	Pontszám	Egyesület	Rögzítve
1.	Kulcsár Krisztián	16805	Honvéd	94. 05. 08.
2.	Kovács Iván	9669	MTK	94. 05. 08.
3.	Imre Géza	6999	BSE	94. 05. 08.
4.	Totola Gábor	5079	MTK	94. 05. 08.
5.	Andrásfi Tibor	4758	BVSC	94. 05. 08.
6.	Szőke Attila	4128	BVSC	94. 05. 08.
7.	Gömöri Zsolt	3045	OSC	94. 05. 08.
8.	Szikrai István	2850	BVSC	94. 05. 08.
9.	Fábián László	2580	BSE	94. 05. 08.
10.	Papp Szabolcs	2281	MTK	94. 05. 08.
11.	Hegedüs Ferenc	2250	BVSC	94. 05. 08.
12.	Dobrocányi István	2167	Pallos	94. 05. 08.

Férfi párbajtőr, felnőtt ranglista

13.	Fekete Attila	2165	BVSC	94. 05. 08.	79.	Imreh László	90	PEAC	93. 12. 20.
14.	Sárközi Attila	1981	Honvéd	94. 05. 08.	80.	Kollár Attila	90	Honvéd	94. 05. 07.
15.	Várnagy Péter	1800	TBSC	94. 05. 08.	81.	Muskovszky András	90	HSE	93. 12. 20.
16.	Kiss Zoltán	1680	ÚTE	94. 05. 08.	82.	Scodnik Balázs	90	ÚTE	94. .05. 07.
17.	Pálmai Krisztián	1441	MTK	94. 05. 07.	83.	Sipos Tibor	90	MTK	93. 12. 03.
18.	Zsigmond György	1360	BVSC	94. 05. 08.	84.	Csikány Gergely	60	KSI	93. 12. 03.
19.	May József	1290	ÚTE	94. 05. 07.	85.	Fekete Imre	60	GEAC	93. 12. 20.
20.	Ferdinándy István	1260	AG	94. 05. 08.	86.	Mitók Brúnó	60	Pallos	93. 12. 20.
21.	Totola Károly	1200	Pallos	94. 05. 08.	87.	Ripka András	60	Fless	93. 12. 03.
22.	Felföldy Sándor	1140	ÚTE	94. 05. 08.	88.	Ványi Tamás	60	MTK	93. 12. 03.
23.	Horváth Csaba	960	MTK	94. 05. 08.	89.	Bordás Róbert	30	Békéscsaba	93. 12. 20.
24.	Madaras Ádám	930	ÚTE	93. 12. 20.	90.	Csikány József	30	ÚTE	93. 12. 20.
25.	Kolczonay Ernő	870	Fless	93. 12. 20.	91.	Győrfi György	30	OSC	93. 12. 20.
26.	Illés Heinrich	810	BSE	94. 05. 07.	92.	Hortobágyi Péter	30	Csepel	93. 12. 03.
27.	Martinek János	720	BSE	93. 12. 09.	93.	Komlósi Tibor	30	KSI	93. 12. 03.
28.	Tóth Zsolt	720	ÚTE	93. 12. 20.	94.	Kovács András	30	VDDSE	93. 12. 20.
29.	Udvarhelyi Kornél	690	MTK	94. 05. 08.	95.	Ladvenszky Levente	30	KSI	93. 12. 03.
30.	Csernok László	660	OSC	93. 12. 09.	96.	Loyál András	30	ÚTE	93. 12. 03.
31.	Pap Jenő	540	BVSC	93. 12. 09.	97.	Markos	30	OSC	94. 05. 07.
32.	Tóth Tamás	537	BSE	94. 05. 07.	98.	Menyhárt Ákos	30	MTK	93. 12. 03.
33.	Horváth Balázs	510	MTK	94. 05. 08.	99.	Mihalek Zoltán	30	Békéscsaba	93. 12. 03.
34.	Vér Béla	510	AG	94. 05. 08.	100.	Papp Gergely	30	MTK	93. 12. 20.
35.	Ordódy György	480	BVSC	94. 05. 07.	101.	Perness János	30	BSE	93. 12. 03.
36.	Deák Ferenc	420	AG	94. 05. 07.	102.	Popovics Gábor	30	KSI	93. 12. 03.
37.	Lengyel Balázs	420		94. 05. 08.	103.	Puskár Attila	30	KSI	93. 12. 03.
38.	Csiszér Ferenc	390	MTK	94. 05. 07.	104.	Pusztai Péter	30	Békéscsaba	93. 12. 20.
39.	Sárfalfi Péter	390	Csepel	94. 05. 08.	105.	Rab Attila	30	Pécs	93. 12. 20.
40.	Vargha Márton	390	ÚTE	94. 05. 07.	106.	Sebestyén András	30	MTK	93. 12. 03.
41.	Porst Attila	360	GEAC	93. 12. 20.	107.	Szaniszló Balázs	30	ÚTE	93. 12. 03.
42.	Szabó Zoltán	360	BVSC	94. 05. 07.	108.	Szeles Gábor	30	THAC	93. 12. 20.
43.	Szijj Károly	360	OSC	94. 05. 07.	109.	Szentirmai Ferenc	30	Viktória	93. 12. 20.
44.	Anderton Grant	330	Fless	94. 05. 08.	110.	Szigeti	30	TFSE	94. 05. 07.
45.	Pelless György	330	Honvéd	93. 12. 20.	111.	Tóth András	30	MTK	93. 12. 03.
46.	Szaniszló József	330	BSE	94. 05. 07.	112.	Tóth Vencel	30	MTK	93. 12. 03.
47.	Dancsházy Tamás	300	BVSC	94. 05. 07.	113.	Ulej Róbert	30	Viktória	93.12.20
48.	Bartha Péter	270	ÚTE	94. 05. 07.					
49.	Boczkó Gábor	240	Tapolca	94. 05. 08.					
50.	Laczkó Tibor	240	OSC	94. 05. 07.					
51.	Puskár Zoltán	240	KSI	94. 05. 07.					
52.	Cservenka Dávid	210	MTK	94. 05. 07.					
53.	Kífor Tamás	210	MTK	94. 05. 07.					
54.	Pap Gergely	210	MTK	94. 05. 07.					
55.	Péter Attila	210	MTK	94. 05. 07.					
56.	Samu Péter	210	Honvéd	93. 12. 09.					
57.	Csikós Attila	180	Eger	94. .05. 07.					
58.	Demeter József	180	Alba	94. 05. 08.					
59.	Igrényi Tamás	180	BVSC	93. 12. 20.					
60.	Kovács Krisztián	180	Csepel	94. 05. 08.					
61.	Kozma Sándor	180	HSE	94. 05. 07.					
62.	László Róbert	180	TBSC	93. 12. 20.					
63.	Pálmai Viktor	180	MTK	93. 12. 03.					
64.	Rizmayer Péter	180	Honvéd	94. 05. 07.					
65.	Hanzély Ákos	151	Csepel	93. 12. 20.					
66.	Bak Dániel	150	BSE	94. 05. 07.					
67.	Budai István	150	Honvéd	93. 12. 20.					
68.	Csabai Imre	150	THAC	93. 12. 20.					
69.	Horváth Balázs	150	TSC	94. 05. 07.					
70.	Horváth István	150	TBSC	94. 05. 07.					
72.	Kálnoki Kiss Attila	150	ÚTE	93. 12. 20.					
71.	Kukla Miklós	150	ÚTE	93. 12. 09.					
73.	Tóth Antal	150	Békéscsaba	93. 12. 20.					
74.	Holczer Zoltán	120	ÚTE	93. 12. 03.					
75.	Katona Ferenc	120	Alba	94. 05. 08.					
76.	Kállai Ákos	120	HSE	94. 05. 08.					
77.	Biró András	90	BVSC	94. 05. 07.					
78.	Huber Sándor	90	HSE	93. 12. 20.					

Férfi kard, újonc ranglista

Hely	Versenyző neve	Pontszám	Egyesület	Rögzítve
1.	Patócs Ákos	79	Piremon	94. 05. 29.
2.	Jolánkai Zsolt	76	Vasas	94. 05. 29.
3.	Decsi Tamás	60	ÚTE	94. 05. 29.
4.	Sárközi Gergely	59	ÚTE	94. 05. 29.
5.	Lengyel Balázs	56	Vasas	94. 05. 28.
6.	Tóth Gergely	56	BVSC	94. 05. 29.
7.	Kurucz Balázs	44	GEAC	94. 05. 29.
8.	Zelena Gergely	44	BVSC	94. 05. 29.
9.	Józsa Árpád	43	BVSC	94. 05. 29.
10.	Koó Gergely	41	BSE	94. 05. 28.
11.	Csikós Gergő	40	Vasas	94. 05. 29.
12.	Wolff Péter	37	Vasas	94. 05. 29.
13.	Iván Béla	34	BVSC	94. 05. 29.
14.	Szelle Gábor	31	ÚTE	94. 05. 28.
15.	Várnagy Dániel	30	BVSC	94. 05. 29.
16.	Radnóti Barnabás	28	BSE	94. 05. 29.
17.	Mihák Barna	27	BVSC	94. 05. 29.
18.	Nagy Zsolt	26	Vasas	94. 05. 29.
19.	Neuholdt Sándor	20	ÚTE	94. 05. 28.
20.	Kalászi Tamás	17	BSE	94. 05. 29.
21.	Károlyi Balázs	17	Vasas	94. 05. 29.
22.	Vállai István	17	Piremon	94. 05. 29.
23.	Jacsó Péter	15	BVSC	94. 05. 29.
24.	Nagy György	15	HSE	94. 05. 29.
25.	Ronkay Ferenc	15	Vasas	94. 05. 29.

26. Fellegi István	13	GEAC	94. 05. 29.	26. Horváth Bulcsu	21	HSE	94. 06. 06.
27. Máthé Zoltán	13	Csata	94. 05. 28.	27. Iván Béla	21	BVSC	94. 06. 06.
28. Tábor Iván	13	Vasas	94. 05. 29.	28. Szalai Attila	21	BVSC	94. 06. 06.
29. Tóth Csaba	13	Piremon	94. 05. 28.	29. Gyórfy Dániel	15	BVSC	94. 06. 06.
30. Gyórfy Dániel	11	BVSC	94. 05. 29.	30. Kurucz Balázs	15	GEAC	94. 06. 06.
31. Várnagy Zsombor	10	BVSC	94. 05. 28.	31. Lantos Péter	15	BSE	94. 06. 06.
32. Boros Dávid	9	Vasas	94. 05. 29.	32. Prozlik Csaba	15	Orosháza	94. 06. 06.
33. Sztankó Attila	9	HSE	94. 05. 29.	33. Sárközi Gergely	15	ÚTE	94. 06. 06.
34. Csongár Gergely	8	Vasas	94. 05. 28.	34. Takács Viktor	15	BVSC	94. 06. 06.
35. Klagyivik Péter	8	GEAC	94. 05. 29.	35. Tábor Iván	15	Vasas	94. 06. 06.
36. Lontai Gábor	8	BVSC	94. 05. 28.	36. Tóth Csaba	15	Piremon	94. 06. 06.
37. Pacziga Péter	8	ÚTE	94. 05. 28.	37. Józsa Árpád	9	BVSC	94. 06. 06.
38. Szikora Ádám	8	Vasas	94. 05. 28.	38. Kovács András	9	Vasas	94. 06. 06.
39. Gungl Ágoston	7	BVSC	94. 05. 28.	39. Kőrösi László	9	HSE	94. 06. 06.
40. Józsa Péter	7	BVSC	94. 05. 28.	40. Nagy Zsolt	9	Vasas	94. 06. 06.
41. Nyitrai Ronan	6	BSE	94. 05. 28.	41. Tóth Gergely	9	BVSC	94. 06. 06.
42. Tallósi Dénes	6	Vasas	94. 05. 28.	42. Zelena Gergely	9	BVSC	94. 06. 06.
43. Hillier Kristóf	5	Vasas	94. 05. 29.	43. Őrsi Tamás	9	HSE	94. 06. 06.
44. Horváth Gergely	5	GEAC	94. 05. 28.	44. Csikos Gergő	3	Vasas	94. 06. 06.
45. Pető Károly	5	Orosháza	94. 05. 28.	45. Dalos Ede	3	ÚTE	94. 06. 06.
46. Dalos Ede	3	ÚTE	94. 05. 28.	46. Dóka János	3	HSE	94. 06. 06.
47. Dávid Tamás	3	Eger	94. 05. 28.	47. Fehér Zsolt	3	Orosháza	94. 06. 06.
48. Forgó Balázs	3	BVSC	94. 05. 29.	48. Mihók Barna	3	BVSC	94. 06. 06.
49. Kovács Dávid	3	Sopron	94. 05. 28.	49. Nagy György	3	HSE	94. 06. 06.
51. Kőrösi László	3	HSE	94. 05. 28.	50. Pacziga Péter	3	ÚTE	94. 06. 06.
50. Kürtfalvi Andor	3	GEAC	94. 05. 28.	51. Pallai Mihály	3	HSE	94. 06. 06.
51. Kőrösi László	3	HSE	94. 05. 28.	52. Tóth Róbert	3	Orosháza	94. 06. 06.
50. Kürtfalvi Andor	3	GEAC	94. 05. 28.	53. Vasvári József	3	HSE	94. 06. 06.
52. Lontai Balázs	3	BVSC	94. 05. 29.	54. Wolff Péter	3	Vasas	94. 06. 06.
53. Pallai Mihály	3	HSE	94. 05. 28.				
54. Soós Károly	3	BSE	94. 05. 28.				
55. Varga Norbert	3	GEAC	94. 05. 29.				
56. Virág Péter	3	GEAC	94. 05. 28.				
57. Várnagy Kristóf	3	BVSC	94. 05. 29.				
58. Zoltán Tamás	3	ÚTE	94. 05. 28.				

Férfi kard, serdülő ranglista

Hely	Versenyző neve	Pontszám	Egyesület	Rögzítve
1.	Sulyok Gergő	123	Vasas	94. 06. 06.
2.	Faluhelyi Gábor	120	Vasas	94. 06. 06.
3.	Bárdos Ferenc	117	Vasas	94. 06. 06.
4.	Pongrácz Gergely	93	Vasas	94. 06. 06.
5.	Patócs Ákos	78	Piremon	94. 06. 06.
6.	Barkó Péter	75	Vasas	94. 06. 06.
7.	Nagy Róbert	63	BSE	94. 06. 06.
8.	Egri Miklós	60	BVSC	94. 06. 06.
9.	Józsa Dániel	48	BVSC	94. 06. 06.
10.	Balogh Péter	45	Piremon	94. 06. 06.
11.	Kalászi Tamás	45	BSE	94. 06. 06.
12.	Lengyel Balázs	45	Vasas	94. 06. 06.
13.	Radnóti Barnabás	45	BSE	94. 06. 06.
14.	Móczár Benjamin	39	BVSC	94. 06. 06.
15.	Tóth Csaba	39	Piremon	94. 06. 06.
16.	Horváth Gábor	36	Vasas	94. 06. 06.
17.	Bak Dániel	33	BSE	94. 06. 06.
18.	Soós Károly	33	BSE	94. 06. 06.
19.	Gábor Márton	30	Vasas	94. 06. 06.
20.	Jolánkai Zsolt	30	Vasas	94. 06. 06.
21.	Koó Gergely	30	BSE	94. 06. 06.
22.	Vállai István	24	Piremon	94. 06. 06.
23.	Decsi Tamás	21	ÚTE	94. 06. 06.
24.	Dávid Tamás	21	Eger	94. 06. 06.
25.	Dózsa László	21	Piremon	94. 06. 06.

Férfi kard, kadett ranglista

Hely	Versenyző neve	Pontszám	Egyesület	Rögzítve
1.	Nemcsik Zsolt	1108	Vasas	94. 06. 01.
2.	Decsi András	1033	ÚTE	94. 06. 01.
3.	Pézsza Gábor	758	BVSC	94. 06. 01.
4.	Fülöp Csaba	547	BSE	94. 03. 25.
5.	Hoványi Zsolt	523	Vasas	94. 03. 25.
6.	Márffy Géza	449	ÚTE	94. 03. 25.
7.	Kalmár Krisztián	425	HSE	94. 03. 25.
8.	Mwasaru Róbert	389	HSE	94. 03. 25.
9.	Boday Dániel	290	Vasas	94. 03. 25.
10.	Bokor András	266	GEAC	94. 03. 25.
11.	Marosi Viktor	201	Vasas	94. 03. 25.
12.	Király András	197	BVSC	94. 03. 25.
13.	Árgyelán Gábor	144	BVSC	94. 03. 25.
14.	Szelle Gábor	119	ÚTE	94. 03. 25.
15.	Kubinyi Zoltán	108	Vasas	94. 03. 25.
16.	Lengyel Balázs	108	Vasas	94. 02. 26.
17.	Varga Zoltán	103	GEAC	94. 03. 25.
18.	Klemm Tamás	100	Vasas	94. 03. 25.
19.	Sándor Krisztián	98	BVSC	94. 03. 25.
20.	Takács Viktor	95	BVSC	94. 03. 25.
21.	Barkó Péter	90	Vasas	94. 03. 25.
22.	Bárdos Ferenc	75	Vasas	94. 03. 25.
23.	Péter Csaba	75	ÚTE	94. 03. 25.
24.	Pongrácz Gergely	64	Vasas	94. 03. 25.
25.	Ott Dávid	63	Vasas	94. 03. 25.
26.	Faluhelyi Gábor	60	Vasas	94. 03. 25.
27.	Sulyok Gergő	60	Vasas	94. 03. 25.
28.	Móczár Benjamin	53	BVSC	94. 03. 25.
29.	Józsa Dániel	50	BVSC	94. 02. 26.
30.	Iván Géza	40	BVSC	94. 02. 26.
31.	Nagy Róbert	28	BSE	94. 03. 25.

32.	Gránitz Csaba	25	BVSC	94. 02. 26.	46. Klemm Tamás	50	Vasas	94. 05. 04.
33.	Kun Zsolt	25	HSE	94. 03. 25.	47. Márffy Géza	50	ÚTE	94. 03. 12.
34.	Patócs Ákos	25	Piremon	94. 02. 26.	48. Sulyok Gergő	50	Vasas	94. .04. 22.
35.	Seffer Iván	25	Vasas	93. 12. 12.	49. Egri Miklós	40	BVSC	94. 04. 22.
36.	Egri Miklós	23	BVSC	94. 02. 26.	50. Kubinyi Zoltán	40	Vasas	94. 04. 22.
37.	Horváth Bulcsu	23	HSE	94. 03. 25.	51. Móczár Benjmin	40	BVSC	94. 05. 04.
38.	Balogh Péter	15	Piremon	94. 02. 26.	52. Sándor Krisztián	40	BVSC	94. 05. 04.
39.	Csikos Gergő	15	Vasas	94. 03. 25.	53. Várkonyi Iván	40	Vasas	94. 03. 12.
40.	Horváth Gergely	15	GEAC	93. 12. 12.	54. Bajkó Ádám	30	BSE	94. 03. 12.
41.	Radnóti Barnabás	15	BSE	94. 02. 26.	55. Seffer Iván	30	Vasas	94. 05. 04.
42.	Szalai Attila	15	BVSC	94. 02. 26.	56. Faluhelyi Gábor	20	Vasas	94. 03. 12.
43.	Vállai István	15	Piremon	94. 02. 26.	57. Papp Gergely	20	MTK	94. 01. 16.
44.	Koó Gergely	8	BSE	93. 11. 11.	58. Takács Viktor	20	BVSC	94. 03. 12.
45.	Virger Imre	8		93. 11. 11.	59. Balogh Péter	10	Piremon	94. 03. 12.
46.	Kurucz Balázs	5	GEAC	94. 02. 26.	60. Bárdos Ferenc	10	Vasas	94. 03. 12.

Férfi kard, junior ranglista

Hely	Versenyző neve	Pontszám	Egyesület	Rögzítve
1.	Ferjancsik Domonkos	4180	Vasas	94. 06. 01.
2.	Németh Gábor	3020	ÚTE	94. 06. 01.
3.	Decsi András	1890	ÚTE	94. 06. 01.
4.	Maier Zsolt	1140	Vasas	94. 05. 04.
5.	Pénzes Zsolt	940	Vasas	94. 03. 12.
6.	Fodor Kende	910	BSE	94. 03. 12.
7.	Pézsza Gábor	880	BVSC	94. 05. 04.
8.	Kalmár Krisztián	700	HSE	94. 05. 04.
9.	Landstöff Nándor	700	ÚTE	94. 04. 22.
10.	Nemcsik Zsolt	600	Vasas	94. 05. 04.
11.	Bencsik Balázs	570	HSE	94. 05. 04.
12.	Fülöp Csaba	480	BSE	94. 05. 04.
13.	Heréb István	420	BVSC	94. 05. 04.
14.	Csoma Roland	400	GEAC	94. 05. 04.
15.	Mwasaru Róbert	370	HSE	94. 05. 04.
16.	Princz Ágoston	340	GEAC	94. 04. 22.
17.	Hoványi Zsolt	320	Vasas	94. 05. 04.
18.	Károlyi Krisztián	320	ÚTE	94. 05. 04.
19.	Hoványi Balázs	300	Vasas	94. 04. 22.
20.	Bara Márk	280	Vasas	94. 03. 12.
21.	Bokor András	280	GEAC	94. 05. 04.
22.	Englert Ákos	260	HSE	94. 05. 04.
23.	Szuharda Tamás	240	ÚTE	94. 05. 04.
24.	Boday Dániel	230	Vasas	94. 05. 04.
25.	Marosi Viktor	230	Vasas	94. 05. 04.
26.	Dedinszky Csaba	200	ÚTE	94. 05. 04.
27.	Koi István	200	Vasas	94. 05. 04.
28.	Papp Gergely	200	BVSC	94. 04. 22.
29.	Petrilla Csaba	180	ÚTE	94. 05. 04.
30.	Árgyelán Gábor	180	BVSC	94. 05. 04.
31.	Nagy Károly	170	BVSC	94. 05. 04.
32.	Princz Kornél	160	GEAC	94. 05. 04.
33.	Heréb Csaba	130	BVSC	94. 04. 22.
34.	Tóth Vencel	130	Vasas	94. 04. 22.
35.	Varga Zoltán	120	GEAC	94. 04. 22.
36.	Barkó Péter	110	Vasas	94. 05. 04.
37.	Egerer László	100	ÚTE	94. 05. 04.
38.	Ott Dávid	90	Vasas	94. 05. 04.
39.	Király András	70	BVSC	94. 05. 04.
40.	Iván Géza	60	BVSC	94. 04. 22.
41.	Kun Zsolt	60	HSE	94. 04. 22.
42.	Molnár Örs	60	Vasas	94. 05. 04.
43.	Quirin Balázs	60	BSE	94. 03. 12.
44.	Bacsó Kristóf	50	Vasas	94. 05. 04.
45.	Józsa Dániel	50	BVSC	94. 05. 04.

Férfi kard, felnőtt ranglista

Hely	Versenyző neve	Pontszám	Egyesület	Rögzítve
1.	Szabó Bence	21413	ÚTE	94. 05. 31.
2.	Navarette József	17392	ÚTE	94. 05. 31.
3.	Köves Csaba	17343	ÚTE	94. 05. 31.
4.	Boros György	9740	HSE	94. 05. 31.
5.	Takács Péter	5245	BSE	94. 05. 31.
6.	Abay Péter	5082	ÚTE	94. 05. 31.
7.	Körmöczy Gábor	4475	Vasas	94. 05. 31.
8.	Csécs László	4321	ÚTE	94. 05. 31.
9.	Török Ottó	3815	ÚTE	94. 05. 31.
10.	Kovács Balázs	3744	HSE	94. 05. 04.
11.	Fodor Kende	3451	BSE	94. 05. 31.
12.	Ferjancsik Domonkos	3360	Vasas	94. 02. 13.
13.	Csongrádi László	3229	ÚTE	94. 05. 31.
14.	Péntek Gábor	3144	HSE	94. 05. 31.
15.	Jakab Péter	3138	Vasas	94. 05. 04.
16.	Kudor István	2753	BSE	94. 05. 31.
17.	Maier Zsolt	1860	Vasas	94. 05. 04.
18.	Bokor András	1320	GEAC	94. 03. 25.
19.	Bujdosó Imre	1320	Vasas	94. 03. 17.
20.	Jakab Ádám	1320	Vasas	94. 05. 04.
21.	Kaposvári Zsolt	1200	HSE	94. 05. 04.
22.	Takács András	1164	BSE	94. 03. 17.
23.	Dallos Dávid	1020	BSE	94. 05. 04.
24.	Bencsik Balázs	990	HSE	94. 05. 04.
25.	Fülöp Csaba	930	BSE	94. 05. 04.
26.	Landstöff Nándor	930	ÚTE	94. 03. 25.
27.	Mwasaru Róbert	870	HSE	94. 05. 04.
28.	Kalmár Krisztián	810	HSE	94. 03. 25.
29.	Károlyi Krisztián	810	ÚTE	94. 05. 04.
30.	Németh Gábor	810	ÚTE	94. 03. 17.
31.	Horváth Dezső	750	ÚTE	94. 05. 04.
32.	Pénzes Zsolt	714	Vasas	94. 03. 25.
33.	Hoványi Balázs	660	Vasas	94. 03. 17.
34.	Nádudvari Krisztián	660	ÚTE	94. 05. 04.

35.	Heréb István	630	BVSC	94. 05. 04.	64.	Doffek Gábor	120	BSE	93. 11. 28.
36.	Péntek Gábor	600	MTK	94. 03. 25.	65.	Kecskés Mihály	120	HSE	93. 11. 29.
37.	Torday Balázs	600	BSE	94. 03. 25.	66.	Heréb Csaba	90	BVSC	94. 13. 17.
38.	Csökör Zoltán	570	GEAC	94. 05. 04.	67.	Iván András	90	HSE	93. 11. 29.
39.	Princz Ágoston	570	GEAC	94. 03. 25.	68.	Nébald György	90	HSE	93. 12. 19.
40.	Nemcsik Zsolt	540	Vasas	94. 05. 04.	69.	Ott Dávid	90	Vasas	94. 03. 17.
41.	Székely Tibor	510	ÚTE	94. 05. 04.	70.	Poór Gábor	90	Vasas	93. 11. 28.
42.	Hoványi Zsolt	480	Vasas	94. 05. 04.	71.	Bacsó Kristóf	60	Vasas	93. 12. 19.
43.	Tóth Vencel	480	Vasas	94. 03. 17.	72.	Bajkó Ádám	30	BSE	93. 12. 19.
44.	Beviz Ákos	450	ÚTE	94. 03. 25.	73.	Balatoni István	30	HSE	94. 03. 17.
45.	Pap Gergely	450	BVSC	94. 05. 04.	74.	Bodó Márton	30	BSE	94. 03. 17.
46.	Bara Márk	360	Vasas	94. 05. 04.	75.	Fehér Gábor	30	BVSC	93. 12. 19.
47.	Dedinszky Csaba	330	ÚTE	94. 05. 04.	76.	Gergáczy László	30	Zalaegerszeg	93. 12. 19.
48.	Pézsza Gábor	330	BVSC	94. 05. 04.	77.	Gránitz Csaba	30	BVSC	93. 11. 27.
49.	Quirin Balázs	330	BSE	94. 03. 17.	78.	Józsa Dániel	30	BVSC	94. 03. 17.
50.	Englert Ákos	300	HSE	94. 03. 17.	79.	Klemm Tamás	30	Vasas	94. 03. 17.
51.	Horváth Attila	300	BVSC	94. 05. 04.	80.	Kovács Gábor	30	Vasas	93. 12. 19.
52.	Petrilla Csaba	300	ÚTE	94. 05. 04.	81.	Kubinyi Zoltán	30	Vasas	94. 03. 17.
53.	Szuharda Tamás	300	ÚTE	94. 03. 25.	82.	Molnár Őrs	30	Vasas	93. 11. 27.
54.	Marosi Viktor	270	Vasas	94. 05. 04.	83.	Móczár Benjamin	30	BVSC	94. 03. 17.
55.	Kusnyerik Ákos	240	Vasas	94. 03. 17.	84.	Nagy Zsolt	30	Orosháza	93. 12. 19.
56.	Porcza Attila	240	GEAC	93. 12. 19.	85.	Olajos Csaba	30	HSE	93. 11. 27.
57.	Koi István	210	Vasas	94. 05. 04.	86.	Pallai Zsolt	30	Orosháza	93. 12. 19.
58.	Csoma Roland	180	GEAC	94. 03. 17.	87.	Princz Kornél	30	GEAC	94. 03. 17.
59.	Várkonyi Iván	180	Vasas	94. 03. 17.	88.	Róka Róbert	30	Zalaegerszeg	93. 12. 19.
60.	Decsi András	150	ÚTE	93. 12. 19.	89.	Sándor Krisztián	30	BVSC	93. 11. 28.
61.	Egerer László	150	ÚTE	94. 03. 17.	90.	Varga József	30	Diósgyőr	93. 12. 19.
62.	Nagy Károly	150	BVSC	94. 03. 17.	91.	Árgyelán Gábor	30	BVSC	93. 11. 29.
63.	Boday Dániel	120	Vasas	94. 03. 17.					

A Nemzetközi Vívószövetség (FIE) által kiadott végleges, hivatalos ranglista az 1993-94-es Világ Kupa-versenyekről

<u>Férfi tőr</u>		Championnat	Vienne	St. Petersburg	Havane	Faberge	Zürich	La Coruna	Venise	Budapest	Bonn	UAP	Total	
1)	Golubitski Serguei	UKR	50	32	32	4	32		32	32	8	32	178	
2)	Koch Alexander	ALL	62	12		20	20	26		8	12		152	
3)	Roemer Uwe	ALL	40	4		8	4	8	26	8	32	4	122	
4)	Omnes Philippe	FRA	40	2		4	32	4	20		12	4	112	
5)	Puccini Alessandro	ITA	20	20	26	12	2		4	26	8	2	112	
6)	Cerioni Stefano	ITA	14	8	20	32	8	12	12	8	20	4	8	110
7)	Érsek Zsolt	HON	32	12		4		20	20		12		8	100
8)	Weidner Thorsten	ALL	14	20		2	20	8	4	2	4	20	84	
9)	Lhotellier Patrice	FRA	30	12	4	26	4	2	2	2	4	2	80	
10)	Wagner Udo	ALL	2	26		12	12	8	8		20	8	80	
11)	Arpino Marco	ITA			8	8	4	4	32	12	4	8	12	72
12)	Chevtchenko Dmitri	RUS	10	8	4						26	20	68	
13)	Ludwig Michael	AUT	14	2	4	2		20	12	4	8	8	12	68
14)	Wendt Joachim	AUT	20	4	2	4	8	12	12	8	4	8	12	68
15)	Borella Andrea	ITA	6				26	4	12	12		8	2	64
16)	Hocine Youssef	FRA	6	8	20	8	8	4		2	12	4	2	62
17)	Bel Laurent	FRA		2	4	2	8	4	2	4	12	2	26	52
18)	Boidin Franck	FRA		4	12	2	2	2	26	2	4	2	8	52
19)	Lambert Olivier	FRA		4	12	12	12	2	8	4	8	2	2	52
20)	Weissemborn Ingo	ALL	2	4		4	8	4		20	2	12	4	50
21)	Tuckers Rolando	CUB	2			8			4			20	12	46
22)	Plumenail Lionel	FRA	2	2	8	2	12	12		8	4	4	4	44
23)	Gregory Elvis	CUB	2			20			4			8	8	42
24)	Endres Thomas	ALL		4		12		4		8		12	2	40
25)	Vitalesta Luca	ITA	2	4	8	8		4	4	12		2	2	38
26)	Bissdorf Ralf	ALL		2		2	8	4		2	20			36
27)	Bandach Leszek	POL	10	8	2		4			4	8	4		34
28)	Chaimardanov I	RUS	26		4		2							32
29)	Crosta Daniele	ITA				8	2		8	12	2	2		32
30)	Rossi Francesco	ITA		2	8	4	8	8	4		2	4		32
31)	Sobczak Ryszard	POL	20	4	2		2	2				2	2	30
32)	Ibragimov Anvar	RUS	6	12	4		4	4		2		4		30

Gratulálunk Beliczai Sándor tanítványának, egész évi nagyszerű szerepléséhez!

Női tőr		Championnat	Athenes	Budapest	Geoppingen	Turin	Moscou	Leipzig	Buenos Aires	Como	Marseille	Total
1) Bortolozzi Francesca	ITA	62	20	32	8	20	4	20	20	32	2	186
2) Trillini Giovanna	ITA	10	8	4	32	32	32	32	32	8	32	170
3) Vezzali Valentina	ITA	30	32	2	8	20	8		20	26	8	136
4) Fichtel-Mauritz Anja	ALL	32	12	26	8	26		26		20		130
5) Bianchedi Diana	ITA	28	12	4	20	8	20	8	8	12	26	114
6) Mohamed Aida	HON	50		20	8	12			12	2		104
7) Funkenhauser Zita	ALL	40	20	12	2	4		8	4	8	8	92
8) Bauer Simone	ALL	40	12	8	4	12	8		12	8	8	92
9) Badea Laura	ROU	20	8	8	20	4		12	12	12	8	84
10) Jánosi Zsuzsa	HON	14		20	8	12	12	12	8	4		78
11) Grigorescu Claudia	ROU	10	8	12	12	4		8	26	4	2	76
12) Zalaffi Margherita	ITA	2	8	8	26	12	8	2	8	12	8	68
13) Lang Susanne	ALL		8	4	2	8	26	4	8	4	12	62
14) Mincha Ildikó	HON	2		12	12	8	12	8	12	8	12	62
15) Szabó-Lázár Réka	ROU	2	26	8	8	8		4	8	8		60
16) Bau Sabine	ALL	2	2	2	12	8	8	8	8	20	4	58
17) Mohaine Laurence	FRA	20	2	4		8	4	8	4	4	8	52
18) Weber Monika	ALL	2	12	4	2	8	12	12	4	4		50
19) Magnan Clothilde	FRA	6	4	4	2	4	12	4	8	4	12	46
20) Marsh Ann	USA	6	8			2				8	20	44
21) Maciejewska Monika	POL	26	2	4	4	4	4	2		2		42
22) Lantos Gabriella	HON	2		8	8	4	8	4	4	8		38
23) Szewczyk Barbara	POL	2		4	2		4	12		12	4	34
24) Giacometti Annamaria	ITA		2	2	2	4	4	20		4	2	32
25) Bianchi Stephanie	FRA	2		2	4	2		2		2	20	30
26) Spennato-Lamour Isab	FRA					4	20	2			2	28
27) Gross Julie-Anne	FRA	6	4	2	2	2	2	4		2	12	28
28) Tomasch Andrea	ALL		8	8	2	4		2	4	2	4	28
29) Wang Huifeng	CHI	20			4	2					26	
30) Napalkova Tatjana	UKR	10		4			8	2		2		26
31) Mueller Michaela	ALL		4	2				8	4	8		26
32) David Miora	ROU	10	4	2	4	4		2				24

Az első 16-ban három magyar vívónő található. Gratulálunk Solti Antal, Szőcs Bertalan és Udvarhelyi Gábor tanítványainak egész évi egyenletes, jó szerepléséhez.

Női párbajtőr		Championnat	Welkenreadt	La Havane	Budapest	Zoetermeer	Saint Maur	Sao Paulo	Goteborg	Katowice	Tauberbischof	Luxembourg	Ispwih	OTP—Budapest	Zürich	Legnano	Total
1) Nass Katja	ALL	30	4	12	6		4		32		32	12	26	26	26		158
2) Szalay Gyöngyi	HON	32	8	12	6		8				26	12	32	8	20	8	134
3) Chiesa Laura	ITA	50	4	4	6	8	2	32	20		2			4		8	128
4) Király Hajnalka	HON	10		20	48		8				2	20		12	8	8	118
5) Mayer Karin	ALL		32		39	2	26		2	20	4		8	2	4	4	117
6) Funkenhauser Hedwig	ALL	26	2	26	12		8		8		4	2	20	8	4	20	112
7) Buerki Gianna	SUI	10	8	12	6	8	20	12	8	26	4	4	2	20	8	8	108
8) Barlois Valerie	FRA	14		12	6		20	20			2	12		20	8		106
9) Moresee Sophie	FRA	40		8	18		12	12			2	12			2		104
10) Jermakova Oksana	EST	62	4		12	2	4		8		2	4	4		12		98
11) Horváth Mariann	HON	28										26		4	2	32	92
12) Osinga Pernette	HOL	2		32	3	12	12	8	2	2	4	8	12	12	2	4	90
13) Hormay Adrienne	HON				12		2				12	4	12	32	32	8	88
14) Chappe Taimy	ESP					12	9	12				32	12		4	20	88
15) Nagy Timea	HON	14			3		32				20	2		8	8		82
16) Duplitzer Inke	ALL	2	8	20	6	4	4		4	32	8	4	8	8	12	2	82
17) Uga Elisa	ITA	10	26	4	6	8	4	20	4		4	4		2	2	8	82
18) Knechtl Elisabeth	AU	2	2		18	32	8		12	12	4	8	8	4	12	2	76
19) Castillejo Rosa	ESP	10		8		12	4	26				2	4			12	76
20) Hinrichs Kristina	ALL			2		18	4			26	4	2	4	2	2	26	74
21) Pentucci Isabelle	SUI				3	26	8	4	4				20	8		2	66
22) Bokol Claudia	ALL	2	8	8	3	12		8	12	2	4	4	2	12	4	12	66
23) Ittner Eva-Maria	ALL	2	8	8	3	20	12		12		4	4	4		4	4	62

24) Panzeri Corinna	ITA	2	2	8	3	20	12	8	4		2	8		4	2	4	62
25) Elinder Helen	SUE	40	4				2		8			2	2		2		56
26) Topin Florence	FRA	20	12	8	3	4			8		2		2			4	56
27) Jeziorowska Magda	POL	2	12						2	12	2	20		4			50
28) Giussani Roberta	ITA		2	8	3	8	4	8	2		12			2		4	44
29) Botkiewitz Dominika	POL				30				4	4		2		2			40
30) Riebandt-Kaspar Rena	ALL		4		30		2		2		2		2		2	4	40
31) Rohi Heidi	EST	6	12			8	4		2		8	2			2		38
32) Vosu Marika	EST	2	8			8	2		8		12	2			2		38

Női párbajtőrözőinké a legelőkelőbb helyezések, ötven (!) vannak a legjobb 16-ban.
Gratulálunk Eitner Kinga, Kőrösi László és Skoró István tanítványainak egész évi kimagasló szerepléséhez!

Férfi párbajtőr		Championnat	Arnhem	Budapest	Tallin	Montreal	Caracas	Barcelona	Londres	Paris	Berne	Heidenheim	Legnano	Poitiers	Total
1) Mazzoni Angelo	ITA	20		8	20	32	26	12	12	4	2	8	12	32	154
2) Kolobkov Pavel	RUS	62			26						2	12	32		134
3) Schmitt Anrd	ALL	50	32	12		8		8	8	12	12	8	20		134
4) Strzalka Marius	ALL	2	4	8		12		20	32	32	2	32	12		130
5) Henry Jean-Michel	FRA	32				2	8			20	32	20	8		122
6) Leroux Robert	FRA	20		2		20	4		2	20	4	26	20	8	118
7) Randazzo Maurizio	ITA	20	4	20	8	8	8	32	2	8	4	12	8	8	108
8) Steifensand Mark	ALL		20	12		26	32	8	8	8	8	8	2	4	106
9) Srecki Eric	FRA	30		32		8	4			4	8	8	4	8	98
10) Pantano Stefano	ITA	14			32	8	8	2	20	4	2	2	8	2	94
11) Borrmann Elmar	ALL	14	2	8		12		26	8	26	2	2	8		94
12) Cuomo Sandro	ITA	30	20	8		8	4	4	12	8					90
13) Pena Fernando	ESP	40				2	8	8	4	8			8	12	86
14) Kovács Iván	HON	40	4	4		4		20	4	2	8	8	2	2	84
15) Kulcsár Krisztián	HON		4	4		20			8	8	4	20	4	26	82
16) Vanky Peter	SUE	10	12	20	2	4	4		2	2	20	2	8	8	78
17) Flegler Michael	ALL		4	26		2		12	8	12	20	2	4		72
18) Maroto Raul	ESP	10				4	20	12	2	4			12	8	70
19) Chouinard Jean-Marc	CAN	6	8			12	12		12	12	2			8	70
20) Faget Herve	FRA	2	8	2		4	4	8		2		4	26	12	64
21) Kaaberma Kairod	EST		8		4	12	8		20	2	4	12	2		64
22) Tichko Mikhail	UKR	2	8		20					12		12			54
23) Muratorio Jean-Marc	FRA		2	4		8	12	8		2	4		2	12	48
24) Jacuet Olivier	SUI		4	2					26		12		4		46
25) Lundblad Tomas	SUE	10		4	8		20		2			2	2		46
26) Nawrocki Slavomir	POL	14	12	4						4	12		4		46
27) Imre Géza	HON	6	8			4		8	12			8			46
28) Ahlgren Mats	SUE	10	2		12	4	4		2		8	4	2		44
29) Fernandez Angel	ESP	10				2	12	12	4					2	42
30) Agueev Vitaly	UKR	20	8		4						8				40
31) Berger Reinhard	ALL		2	2					8	2	26	2			38
32) Pistsov Alexei	KAZ		26	4		4								4	38

Elismerés Udvarhelyi Gábor és Kopetka Béla tanítványainak a kitűnő szereplésért,
Kulcsár „csipte” a legtöbb döntőt, neki külön is gratulálunk!

VÍVÓHIRADÓ

Kard		Championnat	Brasov	Coupe Acropo	Nancy	Moscou	Budapest	Bonn	New York	Sofia	Abano	Varsovie	Madrid	Total
1) Kirienko Grigori	RUS	62		4	2	20	12	12	32		8		20	158
2) Szabó Bence	HON	50		2	32		2	20	20	4	26			152
3) Pozdniakov Stanislaw	RUS	10		8	20	32	32	20	26		12		12	140
4) Daurelle Philippe	FRA	14		2	4	8	20	32	8		4	32	26	132
5) Navarette József	HON	32		8	8		26	4	20	32	8			126
6) Terenzi Tohni	ITA	40		4	8	8	4	8	12	4	20	12	32	124
7) Wiesinger Steffen	ALL	40	5	2	4		8	4	4	4	20	20	12	104
8) Lupeica Alin	ROU	20	15	2	8	8	8	8	12	12	32	12		103
9) Köves Csaba	HON	20		32	12		2	8	4	8	8	26		102
10) Ducheix Franck	FRA	14		12	4	8	20	8	4	26	8	12	20	96
11) Szabó Vilmos	ROU	2	31	20	12		8	26	2		2	8		93
12) Gaureanu Dan	ROU	30	20	12	2	8	2	4	8	4	4	8		86
13) Becker Felix	ALL	10		4	26		4	12	4	12	4	12	2	76
14) Couderc Laurent	FRA	6		12	20	20	2	4	8		8	8	4	74
15) Grigore Daniel	ROU	28	10	20	2	8	2	2	2	2	2	4		72
16) Tarantino Luigi	ITA			26	2	4	4	8	12	2	12	8	4	66
17) Marin Marco	ITA	26		4	8	12	4		8	8	2		2	66
18) Scalzo Giovanni	ITA	10		8		12	2	12	12		2	2	4	58
19) Gutzeit Vadim	UKR	10	16			4	8	8				8		50
20) Chirchov Aleksandre	RUS	2	5	4		26	2		8	4	2		2	49
21) Ermolaev Alexei	RUS					12	12	4		20		2		48
22) Charikov Sergei	RUS	2	25		2	12		2		4	2		4	47
23) Boros György	HON	10			12		2	4	4	8	2	8		46
24) Eifler Uli	ALL	6	20	2	2		2	4	4	2		2	8	44
25) Jaskot Norbert	POL	2			8		8	8		12	12	2		42
26) Delrieu Philippe	FRA				8	4	12	2	2		2		12	38
27) Huchwajda Jacek	ALL	2	14	2	2		2	4	8	2	4	4	2	36
28) Bleckmann Frank	ALL	14		4	4		4	2	4		4	2	2	34
29) Guichot Pierre	FRA	2		4	12	4	4	4	8	2	4	4	4	34
30) Moeseler Mathias	ALL		10	8	4				4			8		34
31) Sobala Marcin	POL	2					4	4		2		20		32
32) Babanassis Zissis	GRE	14		4					2	2	8			30

Kardozóink hírnevükhöz méltóan szerepeltek, Szabó Bence 2. lett, Navarrete „Pepe” pedig 5., kimagasló szereplés! Gratulálunk edzőiknek, Zarándi Gyulának, Bodoky Ákosnak, Köves és Boros edzőinek, Köves Mihálynak és Bódi Istvánnak!