



## LUTERÁN-TURI SAROLTA A rimaszécsi Széchy család 16–17. századi leszármazása

*The 16<sup>th</sup>-17<sup>th</sup> century descendants of the Széchy family of Rimaszécs*

A study published in 1942 analyses in detail the history of the Széchy family in Felsőlendava, which in the Middle Ages held prominent national and court dignitaries, up to the Battle of Mohács and the subsequent extinction of the Széchy branch. The present paper deals with the Rimaszécs branch of the family, which originally held estates in Upper Hungary, and which can serve as an excellent example of the process of the wealthy landed gentry becoming the main lords during the period of Turkish occupation. By processing the available family history data and other archival sources, the paper summarises the early modern descent and kinship of the Széchys of Rimaszécs.

### Bevezetés

A szombathelyi Savaria Múzeum és a Kőszegi Városi Múzeum együttműködésében 2022 nyarán kezdődött meg a kőszegi Szent Jakab templom építéstörténeti kutatása. A feltárás során a múlt év őszén egy 17. században élt főúr temetkezési helye került elő, amelyet nagy valószínűséggel gróf Széchy Péternek, Vas vármegye főispánjának, a főrendű familia utolsó férfitagjának tulajdonítanak. 2023 májusában a Széchy-kriptá fémkeresővel történő átvizsgálásakor pedig a régészek – ahol Chernel Kálmán 1870-es években Széchy Mária földi maradványait sejtette – egy aranyból készült gyűrűt letek. Az ékszeren a Széchy-címerben szereplő korona felett látható kétfejű sas feje felett Széchy Mária nevének kezdőbetűi (S A M)<sup>1</sup> láthatók. A lelet igazolhatja azt az eddig csak feltételezésekben alapuló állítást, miszerint a kőszegi Szent Jakab templomot az egykori „murányi Vénusz” végső nyughelyének tekinthetjük. A kora újkorral foglalkozó történészek számára nem ismeretlen a 16–17. században főrendűvé vált rimaszécsi Széchy familia neve. A Wesselényi Ferenc nádor feleségét, az előbb említett Széchy Máriát a 17. századi történelem leg híresebb nőalakjai közt tartja számon a történeti emlékezet, Gyöngyösi Istvánnak köszönhetően pedig az irodalomtörténetben is kiemelt szerep adatott neki. A család ezen kívül szervesen illeszkedik a dunántúli arisztokrácia kutatástörténetéhez, birtokainak nagy részét ugyanis Vas és Zala vármegyékben szerezte meg a 16. második felében.

A Széchy család középkorban jóval előkelőbb felsőlendvai ágáról 1942-ben jelent meg tanulmány Reiszig Ede tollából,<sup>2</sup> amelyben a szerző részletekbe menően taglalta a kő-

zékori magyar történelem kiemelkedő országos és udvari méltóságokat viselő familiájának történetét a kezdetektől egészen a mohácsi csatavesztésig, az majd azt követő fiági kihalásáig. A családtörténet azonban ezzel korántsem teljes, hiszen a 14. században két ágra szakadt család másik, Rimaszécsről nevezett tagjainak éppen a 16. század hozta el a társadalmi felemelkedés lehetőségét. Acsády Ignác két munkájában foglalkozott ugyan a család eredetileg Felső-Magyarországon birtokos tagjaival, kutatásai azonban leginkább Széchy (II.) Györgyre és annak egyik lányára, Széchy Máriára fókuszáltak.<sup>3</sup> A familiával kapcsolatos összefoglaló jellegű szakirodalom azonban eddig nem látott napvilágot. A legismertebb családtörténeti munka, a Nagy Iván-féle genealógiai kézikönyv is több ponton hiányos, vagy korrigálásra, illetve kiegészítésre szorul.

Az alábbi tanulmány a familia rimaszécsi ágával foglalkozik, amely a török hódoltság időszakában kitűnő példaként szolgálhat a jómódú birtokos nemesség, a *bene possessionati* főrendűvé emelkedésének folyamatához. Az utóbbi évtizedek arisztokrata familiáinak kutatásai részben már feltárták a dunántúli családok karrierpályáit, kapcsolatrendszerét, a Széchyek azonban eddig pusztán, mint az általam vizsgált korszak mellékszereplői jelentek meg a különböző publikációkban. Tanulmányomban a család 16–17. századi genealógiájával foglalkozom, amelyet töredékesen fennmaradt levéltári anyagok, a rokon családok által megőrzött missilisek, különböző birtokperekre vonatkozó iratanyagok és nem utolsósorban végrendeletek segítségével vázolólok fel.

A család eredetét és 13–14. századi történetét nem részletezem, a fentebb említett Reiszig Ede-tanulmány a fennmaradt forrásokra hivatkozva beszámol birtokszerzéseikről, a

1 Katolizálását követően nevét Széchy Anna Máriaként használta. Ld. 25. jegyzetet.

2 Reiszig Ede: A Felsőlendvai Széchy-család. Turul 56. (1942) 33–42., 63–73.

3 Acsády Ignác: A Széchyek Murányban. Századok 19. (1885) 21–47.; Acsády Ignác: Széchy Mária 1610–1679. (Magyar Történeti Életrajzok) Bp. 1885.

família két ágra szakadásának körülményeiről. A rimaszécsiekre vonatkozólag azonban fontosnak tartottam kitérni – még ha érintőlegesen is – a mohácsi csatavesztést megelőző évtizedek politikai-katonai eseményeire, amelyben már – mint jelentősebb Gömör megyei birtokosok – a Széchyek is egyre aktívabb szerepet játszottak.

### A rimaszécsi ág a késő középkorban

Míg a Széchyek Dunántúlon birtokos felsőrendvái ágának a mohácsi csatát megelőző két évszázadból számos világi és egyházi méltóságot viselő tagja ismert,<sup>4</sup> a rimaszécsiek közéleti szerepvállalása már korántsem tűnik ilyen kiemelkedőnek. Maksay Ferenc munkájában a 16. századi Gömör vármegye jómódú középbirtokos családjai közt tartja számon őket.<sup>5</sup> Birtokállományuk ekkor zömében a Rima völgyében terült el, amelynek központjai Rimaszécs valamint Balog vára voltak. A rimaszécsiekre vonatkozó első fellelhető adatok szerint egy bizonyos Széchy Péter és László a 15. század közepén a család ősi fészket, Balog várát a cseh huszitáknak játszotta át. A várat a későbbiekben Hunyadi Mátyás seregei visszafoglalták ugyan, a Széchyek birtokai azonban majd 1481 körül került vissza, ezt követően pedig egészen a 17. század derekáig a család tulajdonában maradt.<sup>6</sup>

Az 1505-ös rákosi országgyűlés névsora Gömör vármegye követei között említi meg rimaszécsi Széchy Ferencet, kinek édesapja Széchy (I.) László – aki valószínűleg a fent említett Lászlóval azonos – az Abaúj megyei Enyicke mezővárossal gyarapította a família birtokait.<sup>7</sup> Felesége Lórántffy Anna volt.<sup>8</sup> László másik fiáról Széchy (V.) Jánosról feljegyezték, hogy nagy birtokadományokat nyert Gömör és Borsod vármegyékben. Ő Bars vármegye ispánjának, Forgách (III.) Péternek lányát, Fruzsínát vette nőül.<sup>9</sup>

A Felső-Magyarországon élő família első 16. századi nevezetes alakja – akit már a korabeli oklevelek is mint a térség egyik jelentősebb szereplőjét név szerint említik – Széchy (I.)

4 A két legmagasabb világi és egyházi tisztséget viselő felsőrendvái családtag Széchy (III.) Miklós nádor (1385–1386), országbíró (1355–1358, 1369–1372, 1374, 1381–1385), horvát–dalmát bán (1346–1349, 1366–1368, 1372–1373), szlavón bán (1366–1368, 1372–1373), szőrényi bán (1351–1355), asztalnokmester (1342–1346) és Szécsi Dénes esztergomi érsek (1439–1465). *Engel Pál*: Magyarország világi archontológiája 1301–1457. I–II. Bp. 1996. II. 222–223. Vö. *Reiszig Ede*: A felsőrendvái Széchy-család. Turul 56. (1942) 33–42., 63–73. 5 *Maksay Ferenc*: Magyarország birtokviszonyai a 16. század közepén. I–II. Bp. 1990. I. 324. lásd még: *Csizi István*: Észrevételek a magyar főnemesi címek XVI–XVII. századi történetéhez. Fons 21. (2014) 25–26.

6 *Reiszig Ede*: Gömör-Kishont vármegye története. In: Gömör-Kishont vármegye. Szerk. Borovszky Samu. (Magyarország vármegyéi és városai) Bp. 1903. 488–491.

7 *Vende Aladár*: Abauj-Torna vármegye községei. In: Abauj-Torna vármegye és Kassa. Szerk. Sziklay János – Borovszky Samu. Bp. 1896. (Magyarország vármegyéi és városai) 292–293. Enyicke a későbbiekben is fontos központjaként szolgál majd a rimaszécsi ág Felső-Magyarországon élő tagjainak, így Széchy Tamásnak és Széchy Györgynek.

8 *Nagy Iván*: Magyarország családai címerekkel és nemzedékrendi táblákkal. I–XII. Pest 1857–1863. X. 532–533.

9 *Acsády I.*: Széchy Mária i. m. 9–10. *Nagy I.*: Magyarország családai i. m. X. 528–535.

György. Széchy László és Lórántffy Anna unokája volt, aki Rhédey Magdolnával kötött házasságot. Széchy György a forrásokban leginkább mint a törökellenes harci események során kiemelkedő Gömör megyei birtokos nemes jelenik meg, az 1560-as évek várháborúi során Füleknél esett fogságba, majd ezt követően Konstantinápolyba hurcolták.<sup>10</sup> Itt hunyt el 1564. május 21.-én.<sup>11</sup> Széchy (I.) György testvérére, Széchy Demeterre vonatkozólag az 1542-es adóösszeírás során lelhető fel információ, ekkor ugyanis mint Gömör vármegye egyik dicatoraként említik az iratok.<sup>12</sup>

A fentebb említett Széchy György és Rhédey Magdolna házasságából két gyermek születése ismert: Tamásé és Sáráé. Széchy Sára férje a szintén Felső-Magyarországon birtokokkal rendelkező Csetneky (II.) Ferenc volt, annak a Csetneky családnak a sarja, amely a 16. század végére férfiágon kihalt. Ezek ismeretében nagy valószínűséggel a Széchy lánytól vagy nem született, vagy nem volt felnőttkort megért fiúgyermek.<sup>13</sup>

### Széchy (III.) Tamás (1555–1618)

A rimaszécsi ág kétségtelenül legkiemelkedőbb alakjának a Széchy (I.) György és Rhédey Magdolna házasságából 1555-ben született fiúgyermek, Széchy (III.) Tamást tekinthetjük. Gyermekek- és ifjúkoráról nem áll rendelkezésre bővebb információ, sem iskolai tanulmányairól, sem egyéb oktatásáról nem találtam használható adatot.<sup>14</sup> A fiatal birtokost elsőként Gömör vármegye 1571-es közgyűlési jegyzőkönyvei említik, amely szerint a még édesapja által erőszakkal elfoglalt Széchy javakat továbbra is törvénytelenül birtokolja.<sup>15</sup> Az 1580-as években felváltva tartózkodott Balog, illetve Szendrő várában, ez utóbbinak 1590–1592 között főkapitánya is volt.<sup>16</sup> Az 1591-től kezdődően a Habsburg és az Oszmán Bi-

10 Széchy György fogságba esésének és halálának körülményeiről Albert de Wyss konstantinápolyi követ I. Ferdinándnak küldött jelentéseiből értesülünk. AT-ÖStA HHStA- [Österreichisches Staatsarchiv, Haus-, Hof- und Staatsarchiv] Türkei I. Karton 18. Konv. 1. 1564. I–II. fol. 29–30; Konv. 2. 1564. III–V. fol. 232–233.

11 Konstantinápolyban Széchy Györggyel egyidőben volt fogoly a magyar előkelők közül többek között Bebek György, Koháry Imre, Pálffy Tamás, vagy Dóczy Ferenc, akiknek szabadon bocsájtását különböző anyagi feltételek megteremtésével és alkuk keretében a következő években sikerült elérni. *Takáts Sándor*: Rajzok a török világból. I. Bp. 1915. 173–178.

12 *Ember Győző*: A magyar királyi pozsonyi kamara zárszámadása 1542-ben. Levéltári Közlemények 61. (1990) 112.

13 *Nagy I.*: Magyarország családai i. m. III. 29–31.

14 A humanista műveltség iránti vágy ugyanakkor – hasonlóan a kortársakhoz – egyértelműen fellelhető Széchy Tamás életében. Több adat is amellett szól, hogy kapcsolatban állhatott Bocatius Jánossal, illetve Balassi Bálinttal. A szakirodalom szerint két 16. századi vers – egy magyar és egy latin nyelvű – is az ő tollából születhetett. Bővebben: *Eckhardt Sándor*: Jegyzetek a Balassi-verskézirathoz Irodalomtörténet 42. (1954) 2. sz. 274–282., Balassi Bálint és a 16. század költői 1. (Magyar Remekírók) Bp. 1979. 935., *Szelestei N. László*: Bocatius János Diariuma. Magyar Könyvszemle 114. (1998) 136–137.

15 *Tóth Péter*: Gömör vármegye közgyűlési jegyzőkönyveinek regesztái I. 1571–1579. Miskolc 1996. (Borsodi Levéltári Füzetek 35.) 22.

16 *Borovszky Samu*: Szendrő vára. (Értekezések a történeti tudományok köréből, 22/2.). Bp. 1908. 34. Az 1588-as szikszói ütközetben is részt vett, az akkori szendrői kapitány, Rákóczi Zsigmond oldalán.

rodalom közt hosszú évekig fennálló háborús állapot során egyre többször merült fel a neve a fontosabb katonai tisztséget viselők közt, a források alapján joggal következtethetünk arra, hogy ekkor már Habsburg Ernő főherceg udvarába is bejáratos volt.

A család felemelkedésében jelentős szerepet játszó fordulópont egy szerencsés birtokszerzeményhez köthető. A Széchy család felsőlendvai ágának utolsó női tagja, Széchy Margit 1570-ben bekövetkezett halálával lehetőség nyílt a hatalmas dunántúli birtokok – ha nem is teljes, de részleges – megszerzésére.<sup>17</sup> Az egykori felsőlendvaiak uradalmiáért – mint új igénylő – az addig zömében Felső-Magyarországon birtokokkal rendelkező rimaszécsi ág nevében Széchy Tamás is perbe szállt Széchy Margit örökösivel, Salm Magdolnával és férjével Lobkowitz-Poppel Lászlóval. A többszöri birtokcsere, valamint a hosszúra nyúlt jogi procedúra végül 1591-re hozott eredményt. Az Istvánffy Miklós nádori helytartó előtt kötött egyezség értelmében Salm Magdolna és férje Lobkowitz-Poppel László kapta Dobra várát, a szentgotthárdi uradalmat, a muraszombati, valamint a felsőlendvai birtok felét. Széchy Tamás tulajdonába került a felsőlendvai vár, valamint az uradalom másik fele, Letenye és a szécsiszigeti várkastély is.<sup>18</sup>

A család felsőlendvai ágának peres úton megszerzett dunántúli javai révén Széchy Tamás előtt páratlan lehetőség nyílt a társadalmi mobilizációra. Hivatali és katonai karrierje ettől kezdve nyílegyenesen ívelt felfelé, 1603. augusztus 19-től Gömör megye főispánja,<sup>19</sup> ugyanez év decemberétől a Magyar Tanács tagja.<sup>20</sup> 1608–1609 között királyi főudvarmester, majd 1610-ben étekfogó, 1609–1618-ig pedig dunántúli főkapitány, valamint a Kanizsával szembeni végvárak főkapitánya.<sup>22</sup> Az Illésházy István halálát követő 1609-es nádorválasztáson Erdődy Tamás, Forgách Zsigmond és Thurzó György mellett az uralkodó által jelölt negyedik személy Széchy Tamás volt.<sup>23</sup> A végeredmény ismert, a palatinusi tisztséget szinte elsősorban többséggel Thurzó György nyerte.

17 A felsőlendvai Széchyek Széchy István 1535-ös halálával férfíágon kihaltak. Ezt követően a leány utódok öröközték tovább a birtokok nagy részét. Takáts Sándor műveiben Széchy Margit alakja, mint a 16. század egyik legnagyobb magyar nagyasszonya tűnik fel, aki sikeresen igazgatta birtokait, házasságkötései révén utódai pedig a birodalmi arisztokrácia tagjainak számítottak. *Takáts Sándor*: Zrínyi Miklós nevelőanyja. Bp. 1917. 6–9. A felsőlendvai Széchyek és a birodalmi arisztokrácia kapcsolatrendszerére bővebben: *Pálffy Géza*: A Magyar Királyság és a Habsburg Birodalom a 16. században. Bp. 2016. 129–133.

18 HU-MNL-OL-A 57-52.-0214. [Magyar Nemzeti Levéltár Országos Levéltára, Magyar kancelláriai levéltár, Libri Regii]. *Koppány Tibor*: Batthyány (II.) Ferenc és Poppel Éva építkezései 1590–1640. In: A Batthyányak évszázadi Tudományos konferencia Körmenden 2005. október 27–29. Szerk. Nagy Zoltán. Körmend 2006. 99–101.

19 Főispáni kinevezése: HU-MNL-OL-A 57-5.-218.

20 AT-ÖStA- AVA-FHKA HFU [Österreichisches Staatsarchiv, Allgemeines Verwaltungsarchiv, Finanz- und Hofkammerarchiv, Hoffinanz Ungarn] nr. 87. Konv. 1604.12.11. fol. 90–91.

21 *Fallenbüchl Zoltán*: Magyarország főméltóságai 1526–1848. Bp. 1988. 139.

22 *Pálffy Géza*: Kerületi és végvidéki főkapitányok és főkapitány-helyettesek Magyarországon a 16–17. században. Történelmi Szemle 39. (1997) 257–288.

23 *Angyal Dávid – Dézsi Lajos*: Magyarország története II. Mátyástól III. Ferdinánd haláláig. (A magyar nemzet története VI., Szerk. Szilágyi Sándor.) Bp. 1898. 22.

A választás azonban rávilágított egy nagyon fontos körülményre, miszerint Széchy Tamásnak ekkor már olyan udvartartással, és vagyonnal kellett rendelkeznie, ami lehetővé tette számára, hogy a korszak elvárásainak megfelelő nádori udvartartást biztosítson, annak minden fényűző és reprezentatív kellékével együtt. A 17. század elejére kialakuló sikeres katonai és hivatali karrierjét, presztízsnövekedését azonban – sikeres birtokszerzeményein kívül – nagymértékben befolyásolta még a házasságai által megszerzett kapcsolati tőke is.

Széchy (III.) Tamás három házasságot kötött és mindannyiszor sikerült a számára társadalmilag és vagyon tekintetében is legelőnyösebb jelöltet megtalálnia. Első felesége a Perényiek nyalábi ágából származó Perényi Borbála, Perényi Ferenc és Bebek Kata lánya volt. 1577-ben megkötött házasságuknak a fiatalasszony 1590-ben történt halála vetett véget. A frigyből mindössze két gyermek születéséről tudunk biztosan: Széchy (II.) Györgyről (1577–1625), és Széchy Katalinról. Az elsőszülött fiúgyermek György,<sup>24</sup> a későbbiekben szintén nagyívű karriert futott be, akárcsak apja Széchy Tamás. Felső-magyarországi főkapitány, kamarás, majd Gömör vármegye főispánja lett, aki a 17. század első felének rendi mozgalmai során játszott jelentékeny szerepet előbb Bocskai István, majd Bethlen Gábor mellett. Felesége Homonnai Drugeth Mária, Homonnai Drugeth György és Dóczy Fruzsina lánya volt. Házasságukat többször kísérte gyermekáldás, a felnőttkort viszont csak lányutódaik: Mária, Borbála, Kata és Éva érték meg. Közülük a legismertebb, az irodalomtörténeti szempontból is jelentős Széchy Mária<sup>25</sup> (1610–1679), akit Gyöngyösi István 17. századi költeménye nyomán, mint *murányi Vénusz* őriz a történelmi emlékezet. Első házasságát Bethlen Gábor erdélyi fejedelem unokaöccsével, Bethlen Istvánnal kötötte 1627. május 30-án.<sup>26</sup> Az 1632-ben fiatalon megözvegyült Széchy Máriát másodsorú rozsályi Kun István Szatmár vármegye főispánja vezette oltár elé. Ez a frigy sem tette hosszú távon boldoggá Széchy Máriát, 1637-ben elvált második férjétől.<sup>27</sup> Harmadszorra a későbbi nádor, Wesselényi Ferenc nyerte el kezét, kivel annak 1667-ben bekövetkezett haláláig élt házasságban.<sup>28</sup> Noha Széchy Máriának sem rozsályi Kun Istvántól, sem Wesselényi Ferentől nem születtek gyermekei, unokahúgait és unokaöccseit örömmel istápolta és egyengette politikai karrierjüket. A férje nevéhez köthető Wesselényi-féle összeesküvés leleplezését követően azonban először fogságba, majd nem sokkal halála előtt kőszegi száműzetésbe került. Itt hunyt el 1679-ben, földi

24 Széchy (III.) Tamás első házasságából csak György nevű fia született, a későbbiekben megkötött házasságaiból viszont még öt fiúgyermekről tudunk.

25 A katolikus hitre történő áttérését követően a korabeli missziszilisekben neve, mint Széchy Anna Mária szerepel.

26 *R. Várkonyi Ágnes*: A rejtőzködő Murányi Vénusz. Bp. 1987. 38. A Bethlen Istvánnal kötött házasságból két leány született, mindketten még kisgyermekkorban elhunytak. Széchy Máriának a későbbiekben már nem született utódja.

27 *Acsády I.*: Széchy Mária i. m. 66.

28 Házasságkötésük kalandos történetét – amely több évszázadon keresztül foglalkoztatta a szépirokat, és irodalmárokat – és a murányi vár Wesselényi kezére adását először Gyöngyösi István vetette papírra. Bővebben: *R. Várkonyi Á.*: A rejtőzködő i. m.

maradványait a Szent Jakab templomban helyezték örök nyugalomra, ahogy a jelenleg is zajló kőszegi ásatások is igazolták.

Széchy (II.) György és Homonnai Drugeth Mária másodszülött lányáról, Széchy Borbáláról csupán annyi ismert, hogy 1629-ben Thurzó Ádám, majd annak 1635-ben bekövetkezett halálát követően Forgách Ádám felesége lett. Acsády Ignác adatai szerint rövidebb ideig a második frigy megkötését követően, 1637-ben hunyt el.<sup>29</sup> A két fiatalabb, felnőttkort megérett Széchy lány közül Széchy Kata Lisztius Jánossal,<sup>30</sup> Széchy Éva pedig Illésházy Gáborral kötött házasságot.<sup>31</sup>

Széchy Tamás Perényi Borbálától született lányának, Széchy Katalinnak első férje Gyulaffy László, Közép-Szolnok vármegye főispánja, Bocskai István erdélyi hadainak fővezére volt.<sup>32</sup> Az 1605-ben elhunyt főúrral kötött házasságból három lány és egy fiúgyermek, Sámuel született, a későbbi Doboka vármegye főispánja és Kővár kapitánya. Gyulaffy Sámuel Bethlen Annától származó lánya Gyulaffy Mária Thököly István feleségeként 1657-ben Thököly Imrének adott életet.<sup>33</sup> Széchy Katalin másodszor is férjhez ment, ekkor Prépostváry Zsigmondhoz, aki szintén a Közép-Szolnok vármegye főispáni tisztjét bírta 1619–1629 között.<sup>34</sup>

Széchy (III.) Tamás első feleségének, Perényi Borbálának halálát követően 1592 tavaszán Batthyány Boldizsár és Zrínyi Dorica lányát, Batthyány Katát vette nőül.<sup>35</sup> Második házasságával kétségtelenül az ország legelőkelőbb familiáival sikerült rokoni kapcsolatba kerülnie. Batthyány Kata a házasságkötésüket követő évben egy fiúgyermekkel ajándékozta meg Széchy Tamást, aki a Miklós nevet kapta. Széchy Miklósnak sem katonai, sem hivatali tisztségviseléséről nem tudunk. Édesapja 1618-as végrendelete értelmében a Zala vármegyében lévő szécsiszigeti várkastély ura, valamint a család tulajdonában lévő egyéb Vas vármegyei birtokrészeket igazgatta.<sup>36</sup> Felesége alsólendvai Bánffy Mária volt, akitől valószínűleg két gyermeke született: Széchy (V.) Tamás és Katalin. Széchy Miklós neve még olvasható az 1630. február 2-ára meghirdetett pozsonyi országgyűlésre meghívott főrendek között, azonban ez év során valószínűleg elhunyt, mivel Batthyány Ferenc özvegye Lobkowitz-Poppel Éva egy ekkor keltezett levelében gyermekeire, már mint árvákra hivatkozott.<sup>37</sup> Széchy Miklós fiára, Tamásra vonatkozólag egyéb adatok nem maradtak

29 Acsády I.: A Széchyek i. m. 10.

30 Keresztvíztől sirkeresztig 1–2. Családi eseményekre szóló meghívólevelek Kassa város levéltárában. Szerk. Hanák Béla – Szabó András Péter. Bp. 2021. 832–833.

31 Uo.

32 Uo. 424.

33 Papp Klára: Erdélyi és Magyar Királyságbeli nemesi családok kapcsolatai a 17. század második felében. Nyíregyházi Jósza András Múzeum Évkönyve. 2. (2017) 307–315.

34 Nagy I.: Magyarország családai i. m. IX. 1862. 478.

35 Széchy Tamás levele Lobkowitz-Poppel Évának, amelyben részletesen beszámolt, és meghívta a közelgő, Németújvárott tartandó eseményre. (1592. november) HU-MNL-OL-P 1314 46491. [Batthyány család levéltára, Missiles]

36 HU-MNL-OL-P 108 Rep. 50. Fasc. B. No. 4. [Esterházy család hercegi ágának levéltára, Repositorium]

37 Koltai András: Batthyány Ádám. Egy magyar főúr és udvara a XVII. század közepén. Győr 2012. 394.

ránk, lánya Katalin az 1640-es években nagy valószínűséggel azonos Malakóczy Miklós hasonló nevű feleségével.<sup>38</sup>

Széchy (III.) Tamás utolsó házasságkötésére 1598–1599 táján került sor, ekkor gimesi Forgách Margitot, Forgách Simon főpohárnok, „dunáninenni” kerületi és bányavidéki főkapitány, valamint Pemflinger Orsolya leányát vezette oltár elé.<sup>39</sup> Széchy Tamásnak harmadik, egyben utolsó házassága bizonyult a legtartósabbnak és legtermékenyebbnek. Felesége az eddig ismert adatok szerint hét évvel élte túl férjét, halála 1625-re tehető.<sup>40</sup> A körülbelül húsz évnyi házasság alatt kilenc gyermekük látta meg a napvilágot: Mihály, István, Tamás, Dénes, Magdolna, Erzsébet, Zsuzsanna, Eurfozina (egyes forrásokban Fruzsina) és Margit.<sup>41</sup> A lányok közül kétségtelenül Magdolna személye tekinthető a legjelentősebbnek az utókor számára, hiszen 1619-ben Zrínyi Györggyel kötött házassága révén ő lett az édesanyja a 17. századi magyar történelem két kiemelkedő alakjának, Zrínyi Miklósnak és Péternek. A két Zrínyi-fiú így anyai ágon a rimaszécsi Széchyekkel állt szorosabb rokoni nexusban. Magdolnán kívül Széchy Erzsébet házasságkötése is erősítette a horvát főúri családdal fennálló kapcsolatrendszerrel, ő Zrínyi György testvérbátyjához, Zrínyi Miklóshoz ment hozzá, ám ebből a házasságból már nem született utód.<sup>42</sup> Eufrozina és Margit sem mentek rangon alul férjhez, ugyanakkor korántsem büszkélkedhettek olyan előkelő férjekkel, mint nővéreik. Széchy Eufrozina Sibrik Istvánnak, Széchy Margit pedig Dessewffy Lászlónak lett felesége.<sup>43</sup>

Széchy (III.) Tamás Forgách Margittól született négy fia közül Széchy (IV.) Tamás minden bizonnyal fiatalon elhalálozott, a rá vonatkozó adatok hiányosságából legalábbis erre következtethetünk. A fiútestvérek közül Széchy Mihály neve ugyanakkor kétszer megjelent az országgyűlésre meghívott főrendek között, először 1625-ben majd 1630-ban.<sup>44</sup> Nem találni azonban további adatokat róla sem a diétákon történő részletesebb szerepléséről, sem egyéb ügyeiről az eddig áttekintett családi vonatkozású iratanyagban. Széchy Istvánt illetően már valamivel bővebb adat áll rendelkezésre. Egy

38 Tóth Sándor: A szécsiszigeti végvár helyzete a török hódoltság idején. Vasi Szemle 61. (2007) 51–56. említi Széchy Katalin és Malakóczy Miklós házasságát, de valószínűleg tévesen, Széchy (III.) Tamás hasonló nevű lányára, Gyulaffy Lászlónéra gondolva. A szécsiszigeti várkastély körüli jogi érintettség Malakóczynak minden bizonnyal apósa, Széchy Miklós által lehetett, aki apjától – Széchy (III.) Tamástól – örökölte a várat.

39 Pálffy Géza: Kerületi és végvidéki főkapitányok és főkapitány-helyettesek Magyarországon a 16–17. században. Történelmi Szemle 39. (1997) 271. Hanák Béla: Zrínyi Miklós nagyszülei és születésének napja Napút. Irodalom, művészet, környezet 22. (2020) 4. sz.11–12.

40 Uo.

41 Széchy Tamásnak ebből a házasságából született gyermeki közül csupán Zsuzsanna lányára vonatkozólag nincs fellelhető adat, apja végrendeletén kívül, amelyben név szerint szerepel a leánygyermek között. Valószínűleg fiatalon elhunyt, házasságkötéséről nem tudunk. Gyermekeire vonatkozólag bővebben: Széchy Tamás végrendelete (Felsőlendva, 1618. január 28.) HU-MNL-OL-P 108 Rep. 50. Fasc. B. No. 4.

42 Nagy I.: Magyarország családai i. m. X. 533.

43 Uo.

44 „A magyar arisztokrácia családi kapcsolatrendszere a 16–17. században” című OTKA-projekt. <https://archivum2004.piarista.hu/arisztokrata/> letöltés: 2022. 02. 01., Tatána Pavlovna Guszarova: A 17. századi magyar országgyűlések résztvevői. Levéltári Közlemények 76. (2005) 93–148.

házasságkötése ismert, feleséget – akárcsak féltestvére Széchy Miklós – az alsólendvai Bánffy családból választott magának, Bánffy Zsófia személyében. Egyetlen gyermekük Széchy (VI.) Tamás valamikor 1635 körül valószínűleg már apja halála után látta meg a napvilágot.<sup>45</sup> Fiatalon, mindössze 15 évesen jegyeztette le testamentumát, 1650. március 22-én. A végrendelet megfogalmazását követően vélhetőleg nem sokkal elhunyt.<sup>46</sup>

### Széchy Dénes (1615?–1650)

Széchy (III.) Tamás utolsó fiúgyermekéről, az 1615 körül született Széchy Dénesről azonban bőséges forrásanyag áll a kutatók rendelkezésére. 1623-ban már bizonyosan a grazi jezsuita kollégium növendéke volt,<sup>47</sup> ahol olyan főúri családok gyermekeivel nevelkedett egyszerre, mint a Csáky, Esterházy, Erdődy, Zrínyi vagy Forgách. 1636-ban jelen volt a regensburgi birodalmi gyűlésen,<sup>48</sup> egy évre rá 1637-ben Batthyány Ádámmal és Forgách Ádámmal együtt nyert kamarási kinevezést.<sup>49</sup> Az eddig protestáns vallást követő Széchy família tagjaként ugyanezen évben – követve a muravidéki főrendek példáját – családjával együtt katolizált.<sup>50</sup>

Katonai szolgálatait tekintetében nem mondható el róla, hogy olyan kiemelkedő karrierutat futott volna be, mint apja Széchy (III.) Tamás, vagy Felső-Magyarországon tevékeny féltestvére Széchy (II.) György. 1633–1643 között a főúri familia tulajdonában lévő szécsiszigeti vár főkapitányi tisztjét töltötte be, majd 1643 és 1646 között győri magyar főkapitány-helyettes.<sup>51</sup> A család történetében betöltött kiemelkedő jelentőségét az 1645. augusztus 28-án megszerzett örökös grófi címnek köszönheti, amellyel a familia végleg biztosította helyét a 17. század arisztokratái között. Széchy Dénes gyermekeivel együtt nyerte el a méltóságot, amelyet III. Ferdinánd adományozott a rimaszécsi ág ezen tagjainak.<sup>52</sup>

Házasságkötését tekintve Széchy Dénes választása tekinthető az egyik legrangosabbnak Széchy (III.) Tamás

fiúgyermekéi közt. Felesége a horvát származású Draskovich főnemesi familia tagja, Draskovich (I.) Péter és Alapy Margit lánya Sára volt, kinek bátyja Draskovich (III.) Gáspár 1635-ben grófi címet nyert, unokafivérük Draskovich János pedig 1646–1648 között a Magyar Királyság nádori tisztét töltötte be. Draskovich Eusébia – Széchy Dénes feleségének unokahúga – később a politikus-hadvezér Zrínyi Miklós első felesége lett.<sup>53</sup>

Széchy Dénes és Draskovich Sára házasságából három fiú – Péter, György és Gáspár – valamint két leánygyermek – Mária Margit és Julianna – született.<sup>54</sup> A családfő korai, 1650. március 5-én bekövetkezett halálakor gyermekei még mind fiatalok voltak. Özvegye, Draskovich Sára dunántúli birtokszomszédjuk és rokonuk, Batthyány (I.) Ádám támogatását kérte maga és árván maradt gyermekei számára, amelyet részben meg is kapott a főúrtól.<sup>55</sup>

A Széchy fiúk iskolai tanulmányaikat tekintve kitűnő nevelésben részesültek, mindhármukról tudjuk, hogy a grazi jezsuita gimnázium növendékei voltak.<sup>56</sup> Széchy Gáspárra vonatkozólag csak szórványos adatok rendelkezünk, oktatásával kapcsolatos információkon kívül sem házasságkötése, sem utódainak száma nem ismert.<sup>57</sup>

Széchy Dénes fiai közül Széchy (III.) Györgyöt unokanővére, a gyermektelen Széchy Mária, Wesselényi Ferenc nádor neje karolta fel, Gömör vármegyébe invitálva próbálta hivatali előmenetelét egyengetni. Politikai karrierje szempontjából előnyös döntés született amikor a murányi várba került, ráadásul a fiatal főúr ekkor már császári és királyi kamarási tisztséggel rendelkezett. 1667-ben Wesselényi Ferenc halálát követően pedig I. Lipót őt nevezte ki Gömör vármegye főispánjává.<sup>58</sup> Az 1670-es évek elején a Wesselényi Ferenc családjával fenntartott közeli viszony miatt gyanúba keveredett, megvádolták az összeesküvésben történő részvétellel. Az ellene felhozott vád valószínűleg nem volt alaptalan, figyelembe véve, hogy az 1660-as évek derekán zömmel a murányi udvarban, valamint Gömör vármegyében tartózkodott.

45 Péter Katalin: Házasság a régi Magyarországon 16–17. század. Bp. 2008. 124–125.

46 Széchy (VI.) Tamás végrendelete 1650. HU-MNL-OL-P 1865-V.-55.-8. [Sibrik család levéltára, Rokon és idegen családok iratai]

47 Pálffy Géza – Richard Perger: A magyarországi török háborúk résztvevőinek síremlékei Bécsben. Fons 5. (1998) 209.

48 Galla Ferenc: Pálos missziók Magyarországon a 17–18. században. (Collectanea Vaticana Hungariae. Classis, 1,11). Budapest–Róma 2015. 22.

49 Koltai András: Egy magyar főrend pályafutása a császári udvarban Batthyány Ádám (Bécs 1630–1659). Korall 9. (2002. december) 9–61.

50 Payr Sándor: A Dunántúli Evangélikus Egyházkerület története. I. Sopron 1924. 257. A protestantizmus felszámolásában, és a katolicizmus gyorsabb terjedése érdekében a későbbiekben fia, Széchy Péter tett határozottabb lépéseket.

51 Pálffy Géza: Kerületi és végvidéki főkapitányok és főkapitány helyettesek Magyarországon a 16–17. században. Történelmi Szemle 39. 1997. (1997) 257–287.

52 Grófi oklevele: HU-MNL-OL-A 57-9.-0461. Az oklevél külön kiemeli Széchy Dénes felmenői közül nagyapjának Széchy (I.) Györgynek a török várháborúk során szerzett érdemeit, apjának Széchy (III) Tamásnak és magának a címszerzőnek a Habsburg uralkodók oldalán tett katonai és udvari szolgálatait.

53 Széchy Dénes és utódai így többszörösen rokonai lettek a két Zrínyinek. 54 HU-MNL-OL-A 57-10.-256. Széchy Dénes halálakor felesége Draskovich Sára kapta meg kiskorú gyermekeinek gyámságát.

55 HU-MNL-OL-P 1314 46351. Draskovich Sára levele Batthyány (I) Ádámnak (1650. 03.18). Batthyány (I.) Ádám és Draskovich Sára kiterjedt levelezését a Batthányak levéltára őrizte meg, amely alapján részletesen dokumentálható a fiatal özvegy kiszolgáltatottsága, birtokait és jobbágyait ért sérelmei, amelyek főrendű rokona és szomszédja által szenvedett el. A fiatal Széchy Dénes földi maradványait kívánsága szerint a bécsi Szent Ulrich templomban helyezték örök nyugalomra, ellentétben a korszak arisztokrata szokásával, főuraink zömmel őseik birtokán temették el magukat. Bővebben: Pálffy G. – Perger R.: A magyarországi török háborúk i. m. 207–264.

56 Koltai András: Batthyány Ádám. Egy magyar főúr és udvara a XVII. század közepén. Győr 2012. (A Győri Egyházmegye Levéltár kiadványai. Források, feldolgozások 14.) 409., Galavics Géza: Magyar diákok 17. századi tézislappjai Közép-Európában. Művészettörténeti értesítő 53. (2004) 53–80. 57 Mai napig látható Széchy Gáspár 1663-ban Nagyszombatban készült tézislappja, melynek témája Wesselényi Ferenc hőstette és annak allegóriája. Ünneplés egyetemi vizsgáját 1668-ban tette le I. Lipót védnöksége alatt a grazi egyetemen Galavics G.: Magyar diákok i. m. 53–80. A család különféle peres ügyirataiban még az 1670-es évek közepéig fellelhető a neve, halála a 70-es évek második felére tehető.

58 HU-MNL-OL-A 57-13.-270.

A súlyosabb retorziót azonban sikerült elkerülnie, a szervezkedés leleplezését követően Széchy György büntetése – köszönhetően bátyja Széchy Péter lojalitásának és udvari közbenjárásának – a kamarával történő egyezés értelmében csupán pénzbeli volt. A főúr lemondott a Gömör megyei balogi uradalomból őt illető javokról, ezen kívül további 15000 forint megfizetésére kötelezték, valamint a család eltekintett a Magyar Kamara adósságától.<sup>59</sup>

Széchy (III.) György minden bizonnyal még felső-magyarországi tartózkodása alatt vehette feleségül Keglevich László és Rátkay Rozina lányát, Keglevich Terézt. Házasságukból gyermekek születése nem ismert.<sup>60</sup> Széchy (III.) György özvegye később Homonnai Drugeth Zsigmond neje lett.<sup>61</sup>

A három fiúgyermek közül legjobban Széchy (I.) Péter életútja dokumentált. Életéről többek között Takáts Sándor kutatásai által rendelkezünk részletesebb adatokkal.<sup>62</sup>

Az 1639–1640 körül született Széchy Péter apja korai 1650-es halálát követően Batthyány (I.) Ádám rohonci udvarába került,<sup>63</sup> ahol együtt nevelkedett a dunántúli arisztokrata két fiával: Kristóffal és Pállal. Tanulmányait akárcsak a Batthyány fivérek, a grazi jezsuitáknál végezte, ezt követően itáliai egyetemeken bővítette ismereteit.<sup>64</sup> A két dunántúli főúri família közti kapcsolatot fonta még erősebbé a fiatal Széchy Péter, valamint Batthyány (I.) Ádám és Formentini Auróra kisebbik lányának, Borbála Teréznek 1660. február 7-én tartott menyegzője.<sup>65</sup>

Széchy Péter 1671-től 1680-ig Vas vármegye főispáni adminisztrátorként működött, hivatalos főispáni kinevezésére 1680. március 29-án került sor, a tisztséget haláláig 1684-ig viselte.<sup>66</sup> Vas vármegye főispáni hivatalán kívül 1672-től a királyi tanácsos címmel is rendelkezett.<sup>67</sup> Széchy Péter főúri udvarának központjaként Kőszeg várát tekinthetjük. A birtokot még nagyapja, Széchy (III.) Tamás szerezte zálogjogon a família számára. Az 1648-ban szabad királyi városi rangot nyert település és a Széchy fivérek – Péter, Gáspár és György – 1681-ig álltak perben a különböző kiváltságok hatáskörének kérdéseit illetően.<sup>68</sup>

59 Takáts S.: A magyar múlt i. m. 352–535.; Horváth Ferenc – Kiss Mária: Kőszeg szabad királyi város titkos levéltára. Vasi Szemle 17. (1963) 79.

60 Nagy I.: Magyarország családai i. m. X. 528–529.

61 Nagy I.: Magyarország családai i. m. VI. 152.

62 Bővebben: Takáts S.: A magyar múlt i. m. 349–358.

63 Koltai András: Batthyány Ádám és könyvtára. Budapest–Szeged 2002. 58.–59.

64 Takáts S.: A magyar múlt i. m. 353.

65 Batthyány Borbála Terézt eredetileg Esterházy Pálnak szánták. A fiatal főúr gyámjai azonban a családi vagyon megmentése érdekében annak unokahúgát, Esterházy Orsolyát jelölték ki jóvendőbelijéül. Az immár eladósorba lépett Batthyány lányt végül Széchy Péterhez adták, mely döntésben minden bizonnyal szerepet játszott a közös gyermek és ifjúkor emléke. Koltai A.: Batthyány Ádám. Egy magyar főúr és udvara i. m. 483–484., 630.

66 HU-MNL-OL-A 57-16.-262.

67 HU-MNL-OL-A 57-15.-0177.

68 Széchy Péter ekkor lemondott a bányajog, tized, vámszedés, és Szent György napi bérfizetés, az olcsóbban mért hús, a faizás jogáról, és a város birtokába bocsátotta mindazokat a területeket, amelyek azt 1648-tól törvényesen megillette volna. A család birtokában maradt viszont a vár, és két kert, valamint a halastó egy része. A város Széchy Péternek ezen kívül tized hátralékként 13 600 forintot fizetett, és még 6000-et egyéb járulékok gya-

1683-ban a dunántúli főurakat követve rövid ideig Széchy Péter is Thököly Imre táborában találjuk, ugyanakkor 1684-ben, Buda első ostrománál szintén jelen volt, mint a Kanizsa elleni végvidék legidősebb várkapitánya. Az ősz folyamán ugyanakkor lebetegedett és még ezen év októberében Bécsben elhunyt.<sup>69</sup>

Széchy Péter és Batthyány Borbála Teréz házasságából csupán egy leánygyermeket, Erzsébetet említi a szakirodalom, aki nagy valószínűséggel Nádasdy (IV.) Ferenchez ment nőül.<sup>70</sup> Halálának pontos dátuma nem ismert, feltételezhető, hogy Széchy Erzsébet még apja halála előtt elhunyt, a főúr 1684 októberében kelt végrendelete már nem említi név szerint.<sup>71</sup> Özvegye, Nádasdy Ferenc később még kétszer nősült, előbb Herberstein Margitot, végül Schrattenbach Rózát vezette oltár elé, fiai nagy valószínűséggel harmadik nejétől születtek.<sup>72</sup>

1684 őszén Széchy Péter volt a grófi família egyetlen még életben lévő férfitagja. Halálával, törvényes fiúutód hiányában – alig 150 évvel a felsőlendvai ágat követően – kihalt a Széchyek rimaszécsi ága is. Az „utolsó gróf” lánytestvérei közül Széchy Mária Margit Sennyei Ferenc, Széchy Julianna pedig Kéry Ferenc házastársa volt bátyjuk halálakor. Széchy Péter végrendelete értelmében a kőszegi uradalmat Széchy Julianna kapta, a muraszombati, szécsiszigeti és felsőlendvai birtokokon lánytestvérével egyenlő arányban osztottak.<sup>73</sup> A felsorolt javakat a leányági örökösök a következő években értékesítették, így azok a 18. századra már a Szapáry, Nádasdy és Esterházy családok birtokait gyarapították.<sup>74</sup>

Az utolsó Széchy halálával a főúri család neve a térség befolyásos arisztokratái – a Batthyányak vagy Eszterházyak – következő évszázadokat érintő jelentős történelmi szerepvállalása mellett részben feledésbe merült. A Nyugat-Dunántúl 16–17. századi társadalomtörténete szempontjából azonban mindenképpen érdekes adalékul szolgálhatnak a rimaszécsi Széchyek hivatali és katonai karriertörténetei éppúgy, mint a konfesszionalizációban betöltött szerepük, vagy főúri kapcsolatrendszerük.

nánt. Chernel Kálmán: Kőszeg szabad királyi város jelene és múltja. Szombathely 1878. 114.

69 Takáts S.: A magyar múlt i. m. 354.

70 Nagy I.: Magyarország családai i. m. VIII. 19.

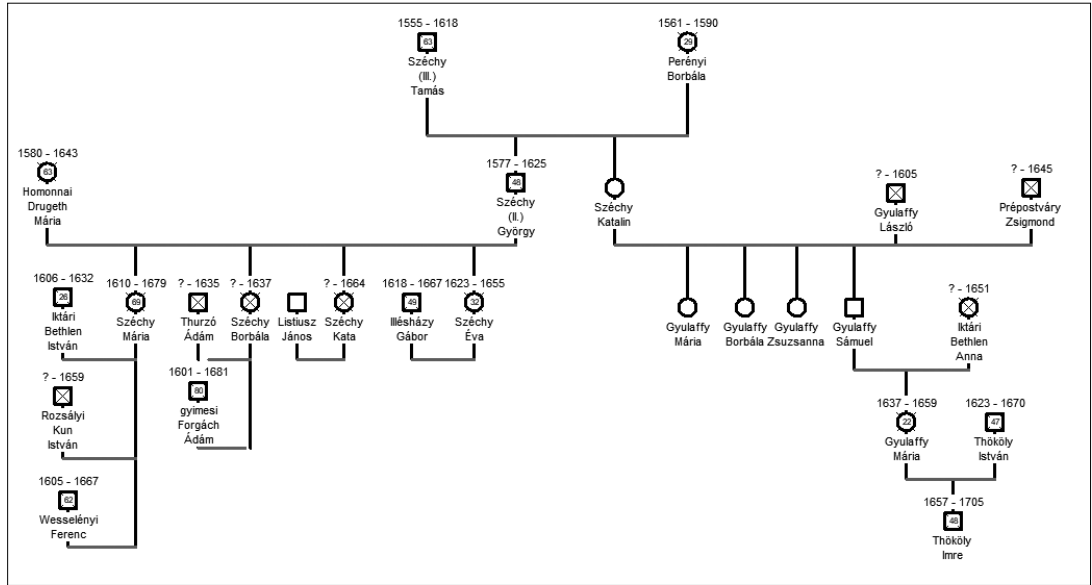
71 HU-MNL-OL-A 57-18.-0109.

72 Nagy I.: Magyarország családai i. m. VIII. 19.

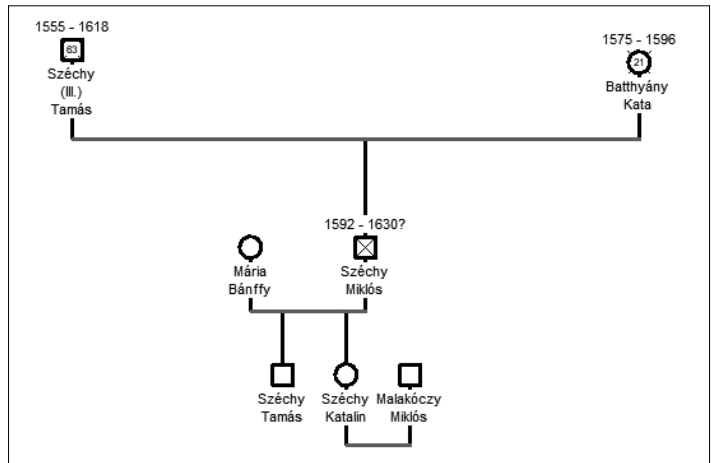
73 Széchy Péter ugyanakkor vagyona egy részét tartozásainak törlesztéseképpen még halála előtt szétosztotta. A dunántúli birtokok egy jelentős része került ekkor Tulok Ferenc kezébe, aki az utolsó Széchy komornyikja volt. Tulok Ferenc nem sokkal később, 1689-ben maga is bárói rangemelésben részesült. Lásd: HU-MNL-OL- R 319 - 2159/1-2. [1526 utáni gyűjtemény, Családok személyek szerinti iratok gyűjteménye, Tulok család levéltára.]

74 Takáts S.: A magyar múlt i. m. 354–355.; 546 Reiszig Ede: Vasvármegye nemes családai. In: Vas vármegye. Szerk. Sziklay János – Borovszky Samu. (Magyarország vármegyéi és városai) Bp. 1898. 556.

1. ábra – Széchy Tamás és Perényi Borbála házasságából (1577–1590) származó utódok



2. ábra – Széchy Tamás és Batthyány Kata házasságából (1592–1596) származó utódok



3. ábra – Széchy Tamás és Forgách Margit házasságából (1598/99–1618) származó utódok

