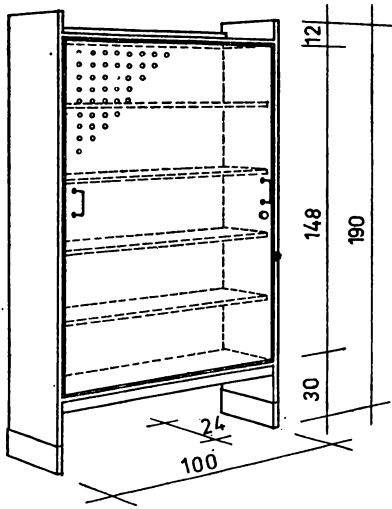


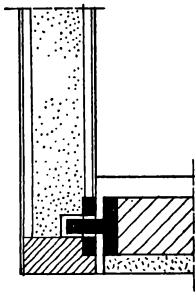
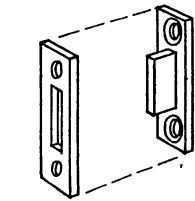
KÖNYVÁLLVÁNYOK II.



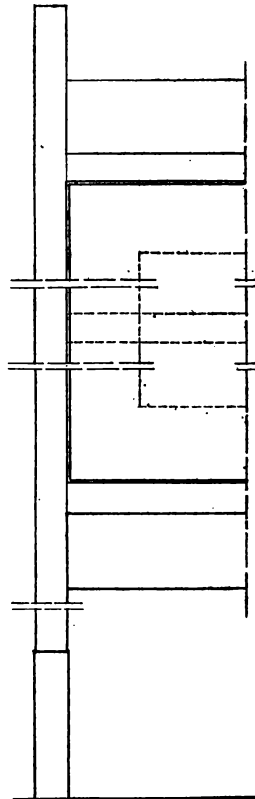
Iskolai könyvtárakban, klubokban, több célt szolgáló helyiségekben a könyvek elzárására eddig sokféle megoldással kísérleteztek: például üvegezett ajtós szekrényekkel, Lingel-szekrényvel stb.

Az itt közölt zárható állványt kiemelhető ajtóval terveztük, az ajtó egyik függőleges élére két helyen felcsavarozott (a részletrajzon látható) csapokkal, a másik élén cylinder-, vagy biztonsági zárral rögzíthető.

Az állvány szerkezete, méretei és felületképzése megegyezik az előző számban közölt könyvállványokéval, kivéve a farostlemezről készült hátlapot, valamint a 3–5 cm-es hálózat metszéspontjaiban perforált és világos színűre (világosszürke, tojásfehér) mázolt ajtót. Az iskolai könyvtárak részére készülő állványok ajtaját sötétzöld vagy sötétkék táblafestékkel lehet mázolni. Ez esetben a perforálást a hátlapon kell elvégezni.



VIZSZINTES METSZET



ELŐLNÉZET

METSZET

