

# Még egyszer egy fontos kiadványról

A Külföldi Társadalomtudományi Kézikönyvek c. periodikus kiadvánnyal a korábbiakban már két alkalommal foglalkozott a Könyvtáros (az 1975. 5. és az 1976. 10. számban). Mégis úgy érezzük, ismét szólnunk kell róla lapunk hasábjain. Emlékeztetőül hadd idézzük fel, hogy az OSZK Könyvek Központi Katalógusának osztálya 1975-ben megszüntette az Országos Gyarapodási Jegyzéket, amely a kurrens tájékozdásra alkalmas volt ugyan, de visszakereső apparátussal nem rendelkezett. Helyette szerényebb méretekben — az anyagot rostálva és csupán a társadalomtudományokra korlátozva — létrehozta a Külföldi Társadalomtudományi Kézikönyveket. (Ennek címe kissé megtévesztő, mert a kiadvány korántsem csupán a szoros értelemben vett kézikönyveket írja le, hanem a könyvtárak által bejelentett külföldi társadalomtudományi gyarapodásból válogatva regisztrálja az alapvető monográfiákat, emlékkönyveket, életrajzokat, szerzői és vegyes gyűjteményeket, sőt az anyagnak a Központi Katalógusban megtalálható előzményeit is.)

Az új kiadvány előnyei: 1. A válogató jelleg a teljességgel szemben ugyan veszteségnek tűnhet, de itt talán érvényes a mondás: „a kevesebb olykor több”,

mert ha nem is a teljes anyagot, de a javát válogatva nyújtja. 2. Az új nemzetközi leirási szabályzat, az ISBD(M) szerint készíti rövidített címlírásait, így mintául szolgálhat a Magyar Nemzeti Bibliográfiában, sőt a központi cédulaszolgáltatásban is tervezett új leirási módszer számára. 3. A KTK egységesített rövidítési és kiadói jegyzékével mintául szolgálhat arra is, hogyan lehet és milyen

dóan tájékoztat. Mi, könyvtárosok tudjuk igazán, mennyi devizába kerül (a folyóiratokon kívül) a világ szak- és szépirodalmának beszerzése. Sok helyen tapasztalható azonban az is, hogy a drága könyveket alig használja valaki. A kiadvány mind a könyvtárosoknak, mind az olvasóknak segít a tájékozódásban, tájékoztatásban: a KTK a társadalomtudományok vonatkozásában a legjobb új külföldi anyagot tartalmazó központi katalógus — ráadásul szakcsoportosításban tárja fel anyagát, amit a lelőhelykatalógus nem tud nyújtani. Ez a központi katalógus szinte „hívásra hához jön”.

Sajnálatos, hogy a kiadvány vitathatatlan előnyei ellenére akadnak könyvtárak, amelyek lemondják előfizetését. Reméljük, hogy a mostani felhívás nyomán lesznek könyvtárosok, akik megértik e szolgáltatás fontosságát; a könyvtárak nem hiába szerzik majd be oly sok költséggel és fáradsággal a világ könyvkiadásának javát, s ezek a könyvek célba érnek, eljutnak az olvasókhöz! Bizunk benne, hogy állandóan szaporodni fog azoknak a könyvtáraknak a száma, amelyek a Külföldi Társadalomtudományi Kézikönyveket tájékoztató segédkönyveik között tartják.

Horváth Magda

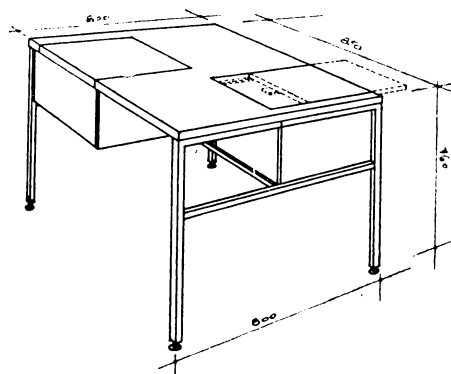


hasznos azonos szavakra egységes rövidítéseket, egy-egy kiadó nevének leírására pedig mindig azonos kiadói névformát alkalmazni. 4. Minden szám szerzők, egyéni és testületi közreműködők, címek és sorozatcímek szerinti mutatókkal teszi lehetővé a Magyar Nemzeti Bibliográfiával és a Magyar Folyóiratok Repertóriumával megegyező szakcsoportokban közölt címlírások visszakeresését. A tervezett 5–10 éves kumulációk segítségével a KTK minden könyvtárban kivonatolt központi katalógusként lesz használható. 5. A szolgáltatás legfőbb és tulajdonképeni felbecsülhetetlen értéke, hogy az országunkba beáramló hihetetlenül gazdag külföldi anyag meglétéről és hollétéről maradan-



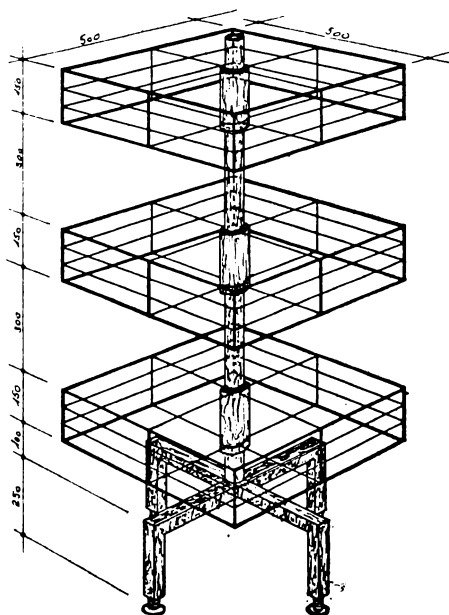


# A TANÉRT AJÁNLATA



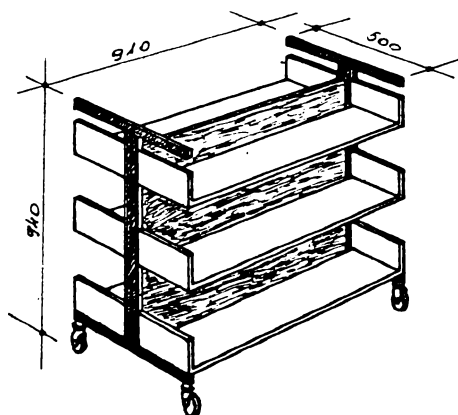
## STUDIÓASZTAL

Zenehallgatásra, nyelvtanulásra, könyvtári munkák elvégzésére egyaránt alkalmas. Kétszemélyes. A magnetofon a fejhallgatóval a süllyesztett részekben helyezhető el, s onnan is működtethető. A kihúzható vendéglapon jegyzeteket lehet készíteni. Irányára: 4000,- Ft



## FORGATHATÓ KÖNYVÁLLVÁNY

Könyvek bemutatására és árusítására is alkalmas. A három kosárrész külön forgatható. Irányára: 1400,- Ft



## KÖNYVSZALLÍTÓ KOCSI

Könyvtárakban nélkülözhetetlen szállítóeszköz. Kb. 300 kötetnek megfelelő rakfelülete van.

Irányára: 2400,- Ft

A MEGRENDELÉSEKET 1978 MÁSODIK FELÉBEN TUDJUK TELJESÍTENI.

## ORSZAGOS TANSZERGYÁRTÓ ÉS ÉRTÉKESÍTŐ VÁLLALAT

Bútorkereskedelmi Főosztály

Budapest VIII., Szentkirályi u. 8.

Levél cím: 1428 Budapest, pf. 2.

Telefon: 136-038. Telex: 22-6407