

A DRV ZRT. INTEGRÁLT ÜZEMFELÜGYELETI ÉS IRÁNYÍTÓ RENDSZERE WEBCADA-ALAPOKON

CSERTÁN GÁBOR
üzemeltetési főmérnök
DRV Zrt.
DR. BERZSENYI MIKLÓS
ügyvezető
Controlsoft Kft.

A Dunántúli Regionális Vízmű Zrt. a közel-múltban sikeresen korszerűsítette vízellátó és szennyvízelvezetési üzemfelügyeleti rendszerét. Ezzel a vállalat nagy lépést tett afelé, hogy megfeleljen a XXI. századi új kihívásoknak: nemcsak a fogyasztókat kell kiszolgálni a kor színvonalán, hanem a tulajdonosi érdekeknek is meg kell felelni, úgy kell csökkenteni az üzemeltetési költségeket, hogy az ne menjen az üzembiztonság rovására, és mindezt összhangba kell hozni az egyre szigorodó környezetvédelmi előírásokkal is.

A DRV Zrt. hazánk egyik legnagyobb víziközmű-szolgáltatója, amelyet az alábbi tények is bizonyítanak:

- nagy területi kiterjedés (Somogy, Baranya, Tolna, Veszprém, Zala és Fejér megye),
- ivóvízellátás biztosítása 335 településen, több mint 753.000 lakos számára,
- csatornaszolgáltatás biztosítása 178 településen 508.000 lakos számára,
- vízáradás biztosítása (Dunaújváros, Székesfehérvár, Ajka, Mohács, Pécs és Komló),
- 230 vízbázisból évente 40.425.790 m³ ivóvíz előállítás és fogyasztókhoz való eljuttatása,
- évente 20.248.534 m³ szennyvíz elvezetése és tisztítása.

A területileg eltérő földrajzi és fogyasztási körülményekből adódóan más típusú üzemirányítás szükséges a Balaton és a Velencei-tó vonzáskörzetében, más a Somogy megyei kistélepeken, más a nagy regionális rendszereknél és más az egyedi kisvízműveknél.

A szervezetek hatékonyabb működéséhez kulcsfontosságú információk előállítására ma már ritkán ütközik technikai akadályokba, hiszen óriási adatmennyiséget állítunk elő az információtechnológiai fejlesztések igénybevételével. Sokkal nagyobb kihívást jelent az összegyűjtött adatok olyan módon történő feldolgozása, amely elősegíti az adott szervezet folyamatainak hatékonyabb irányítását, a célkitűzések egyszerűbb elérését, ezáltal magasabb színvonalú szolgáltatások megvalósítását. A modern szemlélettel kialakított folyamatirányító rendszerek képesek megbirkózni ezekkel a nehézségekkel. Ennek jó példája az ország egyik legnagyobb víziközmű-szolgáltatójánál, a Dunántúli Regionális Vízmű Zrt.-nél bevezetett webSCADA folyamatirányító rendszer.

A DRV Zrt. víz- és csatornaszolgáltatási területe

Az elmúlt években a DRV Zrt. teljes szervezetkorszerűsítést és átalakítást hajtott végre. Ennek egyik kulcsfontosságú összetevője volt az ún. SCADA-projekt, amely bizonyította, hogy a folyamatirányítás és az ahhoz szorosan kapcsolódó tevékenységek fejlesztése, átalakítása a korszerű és biztonságos szolgáltatás alapja. A teljes körű tervezési és kivitelezési munkákat a közbeszerzésen nyertes CDM-konzorcium

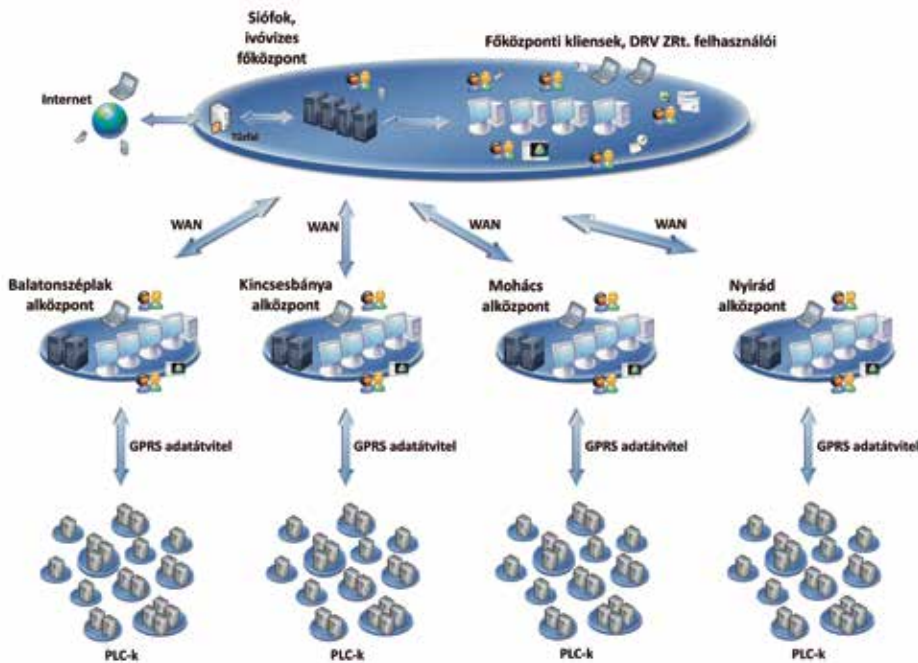
valósította meg, a Controlsoft Kft. vezetésével.

Minden irányítástechnikai rendszer kulcseleme a központi folyamatirányító rendszer. Ennek funkcionalitása nagymértékben befolyásolja a kiépített rendszer használhatóságát és a felhasználó számára nyújtott felhasználói élményt. A webSCADA folyamatirányító rendszer jó választás volt a DRV Zrt. részére, elsősorban azoknak a funkcióknak köszönhetően, amelyek a rendszert kiemelik és megkülönböztetik a piacon elérhető többi SCADA-rendszertől. A teljesen web-alapú működés, az interneten keresztül elérhető teljes funkcionalitás, az egyszerű-praktikus kezelhetőség, valamint a sokoldalú funkciók gyakorlatiassága csak néhány fontos szempont, amely a döntést befolyásolta.

Az üzemirányítási szervezet felépítése és jellemzői

A vízellátó és szennyvízelvezetési üzemfelügyeletet és üzemirányítást a webSCADA folyamatirányító rendszer kiépítése előtt a következők jellemezték:

- 11 db, szigetesen működő üzemirányító központ (plusz a szennyvíztelepeken lévők),
- 5 különböző típusú folyamatirányító rendszer,
- különböző üzemirányítási szemléletek, módok, szerek,



A DRV Zrt. integrált ivóvízes folyamatirányító rendszere

- a közvetlen adat-összehasonlítás lehetőségének teljes hiánya,
- nem volt lehetőség a társasági szintű folyamatok egymással párhuzamos vizsgálatára,
- a rendszereinkben zajló folyamatok megtekintése helyhez kötött volt,
- az adatbiztonság és ezzel együtt az üzembiztonság sem volt a mai igényeknek megfelelő,
- nem volt lehetőség más alkalmazásokkal (pl. MIR-rel) történő közvetlen kapcsolatra.

A bevezetésre került üzemirányító rendszer legfontosabb újítása, hogy a biztonságos üzemeltetés érdekében kettévált a diszpécseri tevékenység: hibafelvető diszpécserekre – amely más szervezeti egységben is működik – és üzemirányítókra. Az új szervezetben víziközműveink üzemfelügyelete és üzemirányítása az alábbiak szerint történik:

- 4 db ivóvízes alközpont: Nyirádi (5 rendszer), Balatonszéplaki (3 rendszer), Mohácsi (7 rendszer), Kincsesbányai (4 rendszer),
- 14 db szennyvízes alközpont,
- 1 db üzemirányító központ,
- az operatív távvezérlés és távfelügyelet alapvetően az alközpontokban történik (24 órában),
- az üzemirányító központ feladatai széles körűek:
 - folyamatos rendszerfelügyelet,
 - az alközpontokban folyó munkák összehangolása,

- alközpontkiesés esetén az operatív irányítás átvétele,
- haváriák megoldásában való közreműködés,
- műszakilag optimális szabályozási és vezérlési paraméterek meghatározása,
- veszteségelemzések,
- fajlagos energiafelhasználások elemzése,
- hálózathidraulikai modellezéssel megoldható feladatok végrehajtása,
- üzemfelügyelet és üzemirányítás egységesen a webSCADA-szoftver segítségével történik.

A szennyvízes alállomások a szennyvízes alközpontokhoz többnyire URH-s kommunikációval csatlakoznak. Az egyes alközpontok a szennyvíztisztító telepeken található, és többnyire a jelenleg is ott megjelenített szennyvízátelők jelei kerülnek megjelenítésre. Az alközpontokból a jelek a DRV Zrt. belső számítógépes hálózatán kerülnek továbbításra a főközpontba. A szennyvízes alközpontok viszonylag magas számát az indokolja, hogy az egyes szennyvíztelepek üzemeltetése nem választható el a hozzájuk tartozó csatornahálózat üzemeltetésétől. Az alközpontokban tehát az ott lévő szennyvíztelephez tartozó csatornahálózat üzemirányítását végzik. Kivételt képez Agárd, ahol a teljes Velencei Üzemeltetési Üzemvezetőség

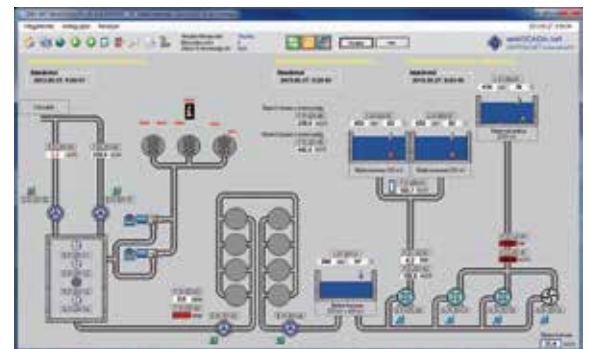
összes szennyvíztelepéhez tartozó csatornahálózatot üzemeltetik, továbbá Mohács, ahol a Mohács és Pécs környéki szennyvíztelepéhez tartozó csatornahálózatot üzemeltetik, és végül Tapolca, ahol ugyanezt teszik a sümegi kistérség, Nyirád és Úrkút rendszereivel.

Az irányítástechnikai rendszer a gyakorlatban

Az ivó- és iparivíz-hálózatok esetében megtörtént a korábban önállóan (szigetszerűen) működő üzemirányító rendszerek koncentrációja a Nyirád, Kincsesbánya, Mohács és Balatonszéplak településeken található alközpontokba, majd azokon keresztül a balatonszéplaki főközpontba. Az üzemfelügyeleti és irányítási rendszerek ezen telephelyek mindegyikén biztosítják a közvetlen monitorozást, távműködtetési és riasztási funkciókat. Az új rendszer a korábbi monitorozási és távműködtetési kiépítettségre épül, az alkokokkal (az objektumnál lévő kommunikációs és megvalósító eszközökkel) GPRS-kommunikáció valósul meg. A korábbi szigetszerűen üzemelő üzemfelügyeleti és irányítási rendszerek helyére egy integrált üzemfelügyeleti és irányítórendszer került kiépítésre, egységes platformon.

A DRV Zrt. integrált ivóvízes folyamatirányító rendszer

A szennyvízhálózatok esetében az üzemirányító rendszerek az adott hálózathoz tartozó nagyobb szennyvíztelepen lévő szerveren futnak. A meglévő irányítástechnikai rendszerek integrálásra kerültek. A kialakításra került központosított irányítástechnikai rendszerek a szennyvíztelepi alközpontokból és a központi helyről elérhetők. Az új rendszer a jelenlegi monitorozási és távműködtetési kiépítettségre épül, az alkokokkal többnyire a jelenleg is



Ivóvízmű részletes technológiai ábrája

kiépített URH-kommunikáció valósul meg, kivéve a velencei és a tapolca-sümegei területet, ahol GPRS-kommunikáció került kiépítésre.

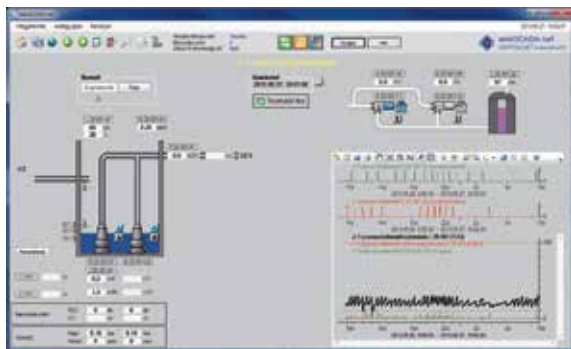
A DRV Zrt. integrált szennyvízes folyamatirányító rendszere

A főközponti szerverek a síófoki szerverteremben kerültek elhelyezésre, az alközpontokkal a DRV Zrt. belső hálózatán keresztül kommunikálnak. Ezekre ágazatonként valamennyi alközponti rendszer adatbázisa az ún. Távfelügyelet funkcióval szinkronizálásra kerül. Az üzemirányító központ munkatársai mellett ezek a rendszerek kiszolgálják ki a központi osztályokon dolgozókat, valamint az internetes felhasználókat is.

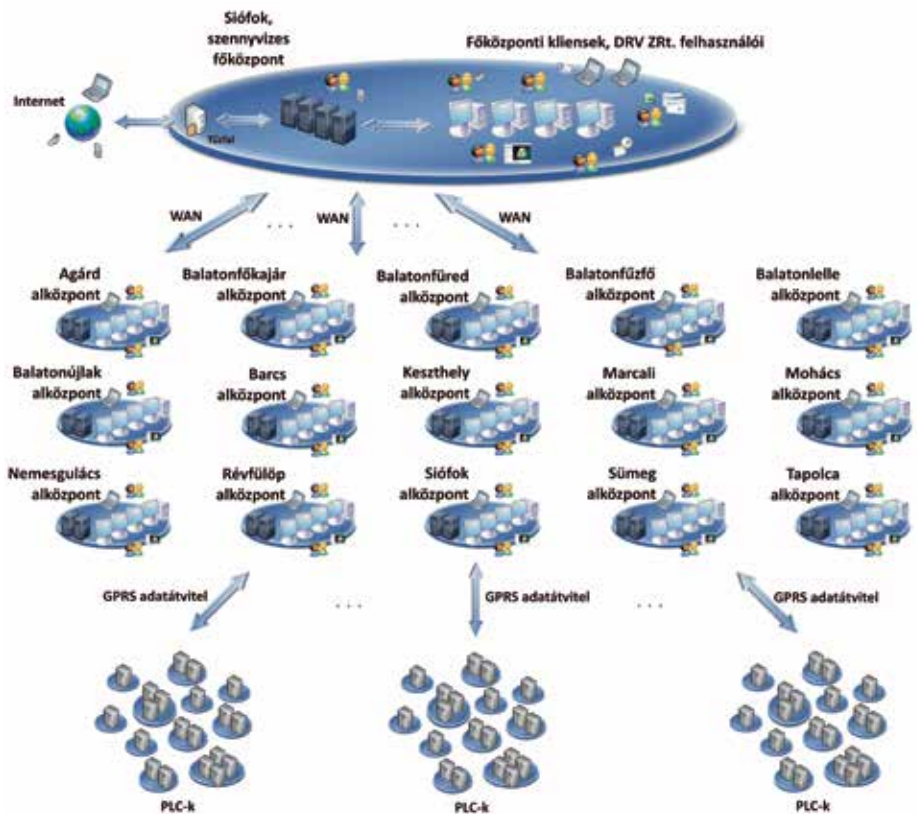
A kiépülő új rendszer alapfunkcionalitásából adódóan lehetővé teszi, hogy az egyes területek biztonságos üzemeltetéséért felelős személyek (üzemvezetők, művezetők stb.), a rendszer működtetésében aktívan résztvevők (műszerészek) bárholonnan (notebookról, tabletről, okostelefonról vagy otthoni számítógépről – készenlétkben) a nap 24 órájában hozzáférjenek a rendszerhez, s azt elemezve tudjanak beavatkozni, instrukciókat adni az üzemeltető személyeknek. Ez idő- és költségghatékony működtetést eredményez.

Valamennyi alközpontban a kezelői munkahelyeken egy munkaállomáshoz több monitor csatlakozik. A folyamatirányító rendszer kliensképernyőit több példányban el lehet indítani, és az egyes képernyőkön a technológiának különböző részeit lehet figyelemmel kísérni:

1. monitor – áttekintő térkép,
2. monitor – egy adott rendszer összesítő ábrája,
3. monitor – hibalista/eseménynapló,
4. monitor – egy adott állomás részletes képe stb.



Szennyvízáttemelő részletes technológiai ábrája



A DRV Zrt. integrált szennyvízes folyamatirányító rendszere

A bevezetett folyamatirányító rendszer folyamatos információkat szolgáltat a vízművektől a rendszerbe:

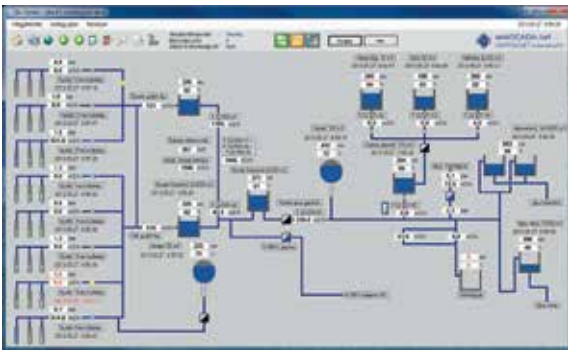
- mennyiségi és nyomásmérések,
 - medence- és glóbuszszintek,
 - frekvencia-, feszültség- és áramerősség-mérések,
 - hőmérsékletmérések,
 - technológiai jellemzők mérése,
 - szivattyú-üzemállapotok,
 - kút- és átemelő-üzemállapotok,
 - egyéb szerelvények üzemállapotai,
 - riasztások és hibajelzések rendszeres működés esetén.
- A beérkező információk alapján a következő lehetőségek állnak rendelkezésre az üzemfelügyelet számára:
- kutak, szivattyúk, átemelők indítása, leállítása,
 - vízkormányzás tolózárrakkal,
 - vezérlési paraméterek változtatási lehetősége,

- összesítő naplók,
- eseménynaplók,
- hiba-eseménynaplók,
- jelszavas védelmi funkciók (egyértelmű felelős felderítése),
- adatátvitel nyomon követése, lehetőség ciklusidő módosítására,
- excel-export.

A webSCADA-rendszerű folyamatirányítás kiépítése jó befektetés volt, ugyanis:

- a webSCADA-rendszer funkcióinak köszönhetően jelentősen megnőtt az üzembiztonság,
- korszerű rendszer lévén és azzal, hogy szoros kapcsolatba lép más informatikai fejlesztésekhez is, megnőtt az adatbiztonság,
- költségghatékonyabb létszámmal biztosítható az üzemfelügyelet és az üzemirányítás,
- webes alapok miatt a rendszer bárholonnan és bármikor elérhető,
- egységes folyamatirányító rendszer lévén és helyfüggetlensége miatt a javult a kommunikáció minősége, ezzel csökkentek bizonyos időtartamok, amelyek következtében az üzemeltetés, illetve a hibaelhárítás folyamata felgyorsult, ami szintén növeli az üzembiztonságot,
- megvalósult a közvetlen adatátvitel a más

- az üzem mindenkori körülményekhez való igazítása (üzembiztonság és gazdaságosság),
- grafikonok, sokféle beállítási lehetőség és egymásra halmozás, numerikus nézet,



Vízműrendszer összefoglaló ábrája

alkalmazásokkal. A webSCADA-rendszerben összesített adatok automatikusan töltődhetnek az Objektum Nyilvántartó és Térképi Megjelenítő Rendszerbe (OTMR), és riasztások küldésére is alkalmassá vált,

- Excel-export lehetőségek grafikonoknál, összesítő naplóknaál,

- a rendszer üzemeltetése gyors, könnyen tanulható, a folyamatok megjelenítése grafikusán is megfelelő,
- a szinte mindenre kiterjedő és szabadon meghatározható riasztások beállításainak lehetőségével elkerülhetők (csökkenthetők) a vízhiányok, a túlfolyások, az átemelőkiöntések,
- a vezérlési beállítások központi módosításának lehetőségével az üzem biztonságosan és költséghatékonyan üzemeltethető.

A projekt eredményeként egy olyan rendszer jött létre, melynek segítségével napi 24 órán át folyamatosan lehetséges a társaság által üzemeltetett ivó- és iparivíz-, valamint szennyvízelvezetési rendszerek monitorozása, távfelügyelete és távműködtetése. A kialakított irányítástechnikai rendszer integrált módon kapcsolódik az OTMR-hez, és biztosítja, hogy az összegyűjtött adatokat (termelési, energetikai, minőségellenőrzési stb.) meghatározott formában, folyamatosan átadhatja az OTMR-rendszerbe. Ez az integráció biztosítja a Vízbiztonsági Tervek működéséhez szükséges adatokat is.

Összességében elmondható, hogy a webSCADA-alapú integrált folyamatirányító rendszer bevezetésével a DRV Zrt. korunk követelményeinek megfelelően biztosítja szolgáltatását.

MEMBRÁNTECHNOLÓGIA A SZILVÁSVÁRAD SZALAJKA VÍZMŰBEN

PINTÉR JÁNOS
divízióvezető-helyettes
Északmagyarországi Regionális Vízművek ZRt.

Előzmények

A Szalajka Vízmű a múlt század hatvanas éveinek elején a Szalajka-völgyben létesült, eredetileg Borsodnádásd, Szilvásvár, Balaton települések, a fénykorát élő lemezgyár és a környéken működő szénbányák, valamint a hozzájuk tartozó lakótelepek vízellátásának biztosítása céljából. A vízmű üzemeltetésére a Borsodnádásdi Lemezgyár kapott hatósági engedélyt 1964-ben, „Szilvásvárad Regionális Vízmű vízjogi engedélyre” címen. Az ÉRV 1987-ben vette át üzemeltetésre a telepet. Az itt termelt ivóvíz közvetlenül Szilvásvár fogyasztóihoz került, átemelés után a szilvásvárad, 2×1000 m³-es medencében történt a keverése a Lázberc felől érkező ivóvízzel.

A vízkivétel a Szalajka-patakból történik, amelyet több karsztforrás is táplál, a források, a vízgyűjtő terület és a vízmű a Bükk Nemzeti Park területén helyezkednek el.

A Szilvásvár Szalajka Vízmű ismételt beindítása során az ÉRV ZRt. a modern víztisztítást képviselő, membrántechnológiai módszert alkalmazó berendezés mellett döntött.

A víz útja

A patak vízhozama 50-200 l/s, a vízkivételtől gravitációs vezetéken érkezik a nyersvíz a víztisztító műbe. Eredetileg a nyersvizet előklórozás után 5 db, mádi Zeolittal töltött tartályon megszürték, és a szűrt víz klórral történő fertőtlenítés után került a telepen lévő 2×100 m³-es medencébe, illetve a fogyasztókhoz. A közelmúltban készült el a Bükkszenterzsébet településtől Sirokig húzódó, mintegy 20 km hosszúságú DN 200-as szállító fővezeték, ami újabb települések bekapcsolását tette lehetővé az ivóvízellátásba.

A Szalajka-vízművet 2006 végén a szolgáltatott víz minőségi problémái miatt leállították, a szigorodó nemzetközi és hazai vízminőségi paramétereknek az eddigi minőség a hagyományos tisztítással nem volt elfogadható, hiszen a tisztítási hatásfokot nagymértékben befolyásolták a következő okok:

1. A természetes felszíni élővíz jelleg
 - Nagyban befolyásoló időjárás, ezáltal zavarosodásra való hajlam.
 - A karsztvízi forrás és a tisztításig történő felszíni lefolyás miatt a tulajdonságokat ötvöző különleges, semmilyen „szabványt” el nem ismerő, állandóan változó nyersvízösszetétel.
2. Mesterséges terhelések
 - A patak hozamára részben párhuzamosan, de a szennyeződést bejuttatva már sorban üzemeltetett, annak vízhozamát felhasználó pisztrángtenyészet. Ahol a táplálék, akár vágóhídi hulladék is lehet, teljesen ellenőrizetlenül, a származására és a környezeti terhelést nézve kezelés nélkül kerül be a körforgásba, sajnos a mai napig is.