

Tartalomjegyzék

Nemzetközi tájékoztatás	89
A hatósági közlemények rovataiban alkalmazott kódok és rendezési elvek	90

SZABADALMI KÖZLEMÉNYEK

Adatközlés szabadalmi bejelentésekről	P307
Szabadalmi bejelentések közzététele	P311
Külön tájékoztatás újdonságkutatásról	P336
Megadott szabadalmak	P343
Nyomtatásban megjelent szabadalmi leírások	P350
Közzétételt megelőzően megszüntetett szabadalom-engedélyezési eljárások	–
Szabadalmi oltalom megszűnése és újra érvénybe helyezése	
Ideiglenes szabadalmi oltalom megszűnése elutasítás miatt	P352
Ideiglenes szabadalmi oltalom megszűnése díjfizetés hiányában	P352
Ideiglenes szabadalmi oltalom megszűnése lemondás vagy lemondottnak tekintés miatt	P354
Ideiglenes szabadalmi oltalom megszűnése utólagos vizsgálat hiányában	–
Végleges szabadalmi oltalom megszűnése lejárattal miatt	–
Végleges szabadalmi oltalom megszűnése díjfizetés hiányában	P355
Végleges szabadalmi oltalom megszűnése lemondás miatt	–
Szabadalom megsemmisítése	–
Szabadalom korlátozása	–
Szabadalmi oltalom újra érvénybe helyezése	P358
Szabadalmi oltalom megszűnését megállapító határozat visszavonása	P358
Vegyes szabadalmi közlemények	
Halasztott vizsgálatú szabadalmi bejelentések utólagos vizsgálata	–
Jogutódlás	P359
Képviselési megbízás	P360
Képviselés megszűnése	P360
Szerzőség változása	–
Név-, illetve címváltozás	P360
Hasznosítási szerződés	–
Hatósági tájékoztatás hatálytalanítása	P363
Határozat kijavítása, kicserélése	–
Helyreigazítás	P363

EURÓPAI SZABADALMI KÖZLEMÉNYEK

Európai szabadalmi bejelentések igénypont fordításának közzététele	–
Európai szabadalmi bejelentések igénypontjai fordítás-kijavításának közzététele	–
Európai szabadalmak szövege fordításának benyújtása	E45
Európai szabadalmak szövege fordítás-kijavításának közzététele	–
Vegyes európai szabadalmi közlemények	
Jogutódlás	–
Képviselési megbízás	–
Képviselés megszűnése	–
Szerzőség változása	–
Név-, illetve címváltozás	–
Hasznosítási szerződés	–

Contents

International information	89
Codes and principles of arrangement applied in the columns of official publications	90

PATENT PUBLICATIONS

Communication of patent application data	P307
Publication of patent applications	P311
Separate information on novelty search	P336
Granted patents	P343
Printed patent specifications	P350
Patent granting procedures terminated prior to publication	–
Lapse and restoration of patent protection	
Lapse of provisional patent protection due to refusal	P352
Lapse of provisional patent protection due to non-payment of fees	P352
Lapse of provisional patent protection due to surrender or protection considered surrendered	P354
Lapse of provisional patent protection failing subsequent examination	–
Lapse of definitive patent protection due to expiration of term	–
Lapse of definitive patent protection due to non-payment of fees	P355
Lapse of definitive patent protection due to surrender	–
Revocation of patents	–
Limitation of patents	–
Restoration of patent protection	P358
Withdrawal of decision on the lapse of patent protection	P358
Diverse patent publications	
Subsequent examination of patent applications with deferred examination	–
Succession in title	P359
Appointment of a representative	P360
Termination of representation	P360
Change in (the share of) authorship	–
Change of names, addresses	P360
Exploitation contracts	–
Cancellation of official information	P363
Correction or change of decisions	–
Errata	P363

EUROPEAN PATENT PUBLICATIONS

Publication of the translation of the claims of European patent applications	–
Publication of the corrected translation of the claims of European patent applications	–
Filing of the translation of the text of European patents	E45
Publication of the corrected translation of the text of European patents	–
Diverse European patent publications	
Succession in title	–
Appointment of a representative	–
Termination of representation	–
Change in (the share of) authorship	–
Change of names, addresses	–
Exploitation contracts	–

Hatósági tájékoztatás hatálytalanítása	–	Cancellation of official information	–
Határozat kijavítása, kicserélése	–	Correction or change of decisions	–
Helyreigazítás	–	Errata	–
KIEGÉSZÍTŐ OLTALMI TANÚSÍTVÁNYRA VONATKOZÓ KÖZLEMÉNYEK		PUBLICATIONS ON SUPPLEMENTARY PROTECTION CERTIFICATES	
Tájékoztatás kiegészítő oltalmi tanúsítványra vonatkozó bejelentésekről	S9	Information on applications for a supplementary protection certificate	S9
Megadott kiegészítő oltalmi tanúsítványok	S10	Granted supplementary protection certificates	S10
Megadást megelőzően megszüntetett eljárások		Proceedings terminated before grant	
Visszavontnak tekintés		Application considered withdrawn in lack of payment of the filing fee	–
díjfizetés hiányában	–	Withdrawal	–
Visszavonás	–	Rejection	–
Elutasítás	–	Lapse or restoration of supplementary protection certificates	
Kiegészítő oltalmi tanúsítvány megszűnése és újra érvénybe helyezése		Lapse by reason of surrender of protection	–
Megszűnés az oltalomról történő lemondás miatt	–	Lapse by reason of lack of payment of the annual fee	–
Megszűnés díjfizetés hiányában	–	Lapse as a consequence of withdrawal of the authorization to place the product on the market	–
Megszűnés a termék forgalomba hozatali engedélyének visszavonása következtében	–	Invalidity by reason of a grant contrary to the provisions of Article 3 of the Community Regulation	–
Érvénytelenség, mert a közösségi rendelet 3. cikke alapján nem lett volna kiadható a tanúsítvány	–	Invalidity as a consequence of lapse of the basic patent before the expiry of its lawful term	–
Érvénytelenség az alapszabadalom szabadalmi oltalmának oltalmi idő lejáratára előtti megszűnése következtében	–	Invalidity as a consequence of revocation or limitation of the basic patent	–
Érvénytelenség az alapszabadalom megsemmisítése vagy az alapszabadalom korlátozása következtében	–	Restoration of a supplementary protection certificate	
Kiegészítő oltalmi tanúsítvány újra érvénybe helyezése	–	Diverse publications on supplementary protection certificates	
Vegyes kiegészítő oltalmi tanúsítvány közlemények		Succession in title	–
Jogutódlás	–	Appointment of a representative	–
Képviselési megbízás	–	Termination of representation	–
Képviselés megszűnése	–	Change of names, addresses	–
Név-, illetve címváltozás	–	Exploitation contracts	–
Hasznosítási szerződés	–	Cancellation of official information	–
Hatósági tájékoztatás hatálytalanítása	–	Correction or change of decisions	–
Határozat kijavítása, kicserélése	–	Errata	–
Helyreigazítás	–		
NÖVÉNYFAJTA-OLTALMI KÖZLEMÉNYEK		PLANT BREEDERS'S RIGHT PUBLICATIONS	
Adatközlés növényfajta-oltalmi bejelentésekről	F17	Communication of breeder's right application data	F17
Növényfajta-oltalmi bejelentések közzététele	F18	Publication of breeder's right applications	F18
Megadott növényfajta-oltalmak	F19	Granted breeder's rights	F19
Nyomatásban megjelent növényfajta-oltalmi leírások	–	Printed breeder's right specifications	–
Közzétételt megelőzően megszüntetett növényfajtaoltalom- engedélyezési eljárások	–	Breeder's right granting procedures terminated prior to publication	–
Növényfajta-oltalom megszűnése és újra érvénybe helyezése		Lapse and restoration of breeder's right	
Ideiglenes növényfajta-oltalom megszűnése elutasítás miatt	–	Lapse of provisional breeder's right due to refusal	–
Ideiglenes növényfajta-oltalom megszűnése díjfizetés hiányában	–	Lapse of provisional breeder's right due to non-payment of fees	–
Ideiglenes növényfajta-oltalom megszűnése lemondás vagy lemondottnak tekintés miatt	–	Lapse of provisional breeder's right due to surrender or protection considered surrendered	–
Végleges növényfajta-oltalom megszűnése lejárati miatt	–	Lapse of definitive breeder's right due to expiration of term	–
Végleges növényfajta-oltalom megszűnése díjfizetés hiányában	–	Lapse of definitive breeder's right due to non-payment of fees	–
Végleges növényfajta-oltalom megszűnése lemondás miatt	–	Lapse of definitive breeder's right due to surrender	–
Növényfajta-oltalom megsemmisítése	–	Nullity of breeder's right	–
Növényfajta-oltalom megszüntetése	–	Cancellation of breeder's right	–
Növényfajta-oltalom fajtanev törlése	–	Cancellation of variety denomination	–
Növényfajta-oltalom újra érvénybe helyezése	–	Restoration of breeder's right	–
Növényfajta-oltalom megszűnését megállapító határozat visszavonása	–	Withdrawal of decision on the lapse of breeder's right	–
Vegyes növényfajta-oltalmi közlemények		Diverse breeder's right publications	
Jogutódlás	–	Succession in title	–
Képviselési megbízás	–	Appointment of a representative	–
Képviselés megszűnése	–	Termination of representation	–

Igényjogosultság (arány)változás	–	Change in (the share of) authorship	–
Név-, illetve címváltozás	–	Change of names, addresses	–
Hasznosítási szerződés	–	Exploitation contracts	–
Hatósági tájékoztatás hatálytalanítása	F20	Cancellation of official information	F20
Határozat kijavítása, kicserélése	–	Correction or change of decisions	–
Helyreigazítás	–	Errata	–
HASZNÁLATI MINTA KÖZLEMÉNYEK		UTILITY MODEL PUBLICATIONS	
Adatközlés használati mintaoltalmi bejelentésekről	U59	Communication of data of utility model applications	U59
Megadott használati mintaoltalmak	U61	Granted utility model protection	U61
Megszüntetett használati minta engedélyezési eljárások	–	Terminated utility model procedures	–
Használati mintaoltalom megszűnése és újra érvénybe helyezése		Lapse and restoration of utility model protection	
Használati mintaoltalom megszűnése lejárát miatt	–	Lapse of utility model protection due to expiration	–
Használati mintaoltalom megszűnése		Lapse of utility model protection due	
díjfizetés hiányában	U66	to non-payment of fees	U66
Használati mintaoltalom megszűnése lemondás miatt	–	Lapse of utility model protection due to surrender	–
Használati mintaoltalom megsemmisítése és korlátozása	–	Revocation and limitation of utility model protection	–
Használati mintaoltalom újra érvénybe helyezése	U66	Restoration of utility model protection	U66
Használati mintaoltalom megszűnését megállapító		Withdrawal of decision on the lapse	
határozat visszavonása	–	of utility model protection	–
Vegyes használati mintaoltalmi közlemények		Diverse utility model publications	
Jogutódlás	U67	Succession in title	U67
Képviselési megbízás	–	Appointment of a representative	–
Képviselés megszűnése	U67	Termination of representation	U67
Szerzőség változása	–	Change in (the share of) authorship	–
Név-, illetve címváltozás	–	Change of names, addresses	–
Hasznosítási szerződés	–	Exploitation contracts	–
Hatósági tájékoztatás hatálytalanítása	–	Cancellation of official information	–
Határozat kijavítása, kicserélése	–	Correction or change of decisions	–
Helyreigazítás	–	Errata	–
FORMATERVEZÉSI MINTAOLTALMI KÖZLEMÉNYEK		DESIGN PUBLICATIONS	
Adatközlés formatervezési mintaoltalmi bejelentésekről	D77	Communication of data of design applications	D77
Formatervezési mintaoltalmi bejelentések közzététele	D78	Publication of design applications	D78
Megadott formatervezési mintaoltalmak	D82	Granted design protection	D82
Közzétételt megelőzően megszüntetett		Design procedures terminated	
formatervezési mintaoltalmi engedélyezési eljárások	D83	prior to publication	D83
Formatervezési mintaoltalom megszűnése	–	Lapse of design protection	–
Formatervezési mintaoltalom megújítása	D84	Renewal of design protection	D84
Vegyes formatervezési mintaoltalmi közlemények		Diverse design publications	
Jogutódlás	D85	Succession in title	D85
Képviselési megbízás	D85	Appointment of a representative	D85
Képviselés megszűnése	D85	Termination of representation	D85
Szerzőség változása	–	Change in (the share of) authorship	–
Név-, illetve címváltozás	D85	Change of names, addresses	D85
Hasznosítási szerződés	–	Exploitation contracts	–
Hatósági tájékoztatás hatálytalanítása	–	Cancellation of official information	–
Határozat kijavítása, kicserélése	–	Correction or change of decisions	–
Helyreigazítás	–	Errata	–
NEMZETI VÉDJEYKÖZLEMÉNYEK		NATIONAL TRADEMARK PUBLICATIONS	
Védjegybejelentések meghirdetése	M657	Publication of trademark applications	M657
Lajstromozott védjegyek	M714	Registered trademarks	M714
Megszüntetett lajstromozási eljárások		Terminated trademark procedures	
Védjegybejelentés visszavonása	–	Withdrawal of trademark applications	–
Védjegybejelentés visszavontnak tekintése	–	Trademark application considered withdrawn	–
Védjegybejelentés elutasítása	–	Refusal of trademark applications	–
Védjegybejelentés módosítása	–	Amendment of trademark applications	–
Védjegybejelentés megosztása	–	Division of trademark applications	–
Védjegyoltalom megszűnése		Lapse of trademark protection	
Védjegyoltalom megszűnése		Lapse of trademark protection	
megújítás nélküli lejárát miatt	M765	failing renewal	M765
Védjegyoltalom megszűnése lemondás miatt	M770	Lapse of trademark protection due to surrender	M770
Védjegyoltalom megszűnése használat hiánya miatt	–	Lapse of trademark protection due to lack of use	–

Védjegyoltalom megszűnése megkülönböztető képesség elvesztése vagy megtévesztővé válás miatt –	Lapse of trademark protection due to loss of distinctive character or due to becoming deceptive –
Védjegyoltalom megszűnése a védjegyjogosult jogutód nélküli megszűnése miatt –	Lapse of trademark protection by reason of dissolution of the proprietor without successor in title –
Védjegyoltalom törlése M770	Cancellation of trademark protection M770
Védjegyoltalom részleges megszűnése –	Partial lapse of trademark protection –
Védjegyoltalom megszűnése megújítás nélküli lejárata miatt –	Lapse of trademark protection failing renewal –
Védjegyoltalom megszűnése lemondás miatt –	Lapse of trademark protection due to surrender –
Védjegyoltalom megszűnése használat hiánya miatt –	Lapse of trademark protection due to lack of use –
Védjegyoltalom megszűnése megkülönböztető képesség elvesztése vagy megtévesztővé válás miatt –	Lapse of trademark protection due to loss of distinctive character or due to becoming deceptive –
Védjegyoltalom törlése –	Cancellation of trademark protection –
Védjegyoltalom megújítása M771	Renewal of trademark protection M771
Vegyes védjegyközlemények	Diverse trademark publications
Jogutódlás M773	Succession in title M773
Képviselési megbízás M775	Appointment of a representative M775
Képviselés megszűnése M780	Termination of representation M780
Név-, illetve címváltozás M785	Change of names, addresses M785
Használati szerződés –	Licenses –
Hatósági tájékoztatás hatálytalanítása –	Cancellation of official information –
Határozat kijavítása, kicserélése –	Correction or change of decisions –
Helyreigazítás –	Errata –
Közösségi védjegy nemzeti bejelentéssé való átalakítása –	Conversion of a Community trademark into national application –
Nemzetközi lajstromozás átalakítása nemzeti védjegybejelentéssé –	Transformation of an international registration into national application –

NEMZETKÖZI VÉDJEGYKÖZLEMÉNYEK

Védjegybejelentések meghirdetése W297
Bejegyzések a kiegészítő lajstromba
A védjegybejelentés magyarországi oltalmának elismerése W317
Védjegyoltalom visszaható hatályú megszűnése –
Védjegyoltalom megszűnése megújítás nélküli lejárata miatt –
Védjegyoltalom megszűnése lemondás miatt –
Védjegyoltalom megszűnése használat hiánya miatt –
Védjegyoltalom megszűnése megkülönböztető képesség elvesztése vagy megtévesztővé válás miatt –
Védjegyoltalom megszűnése a védjegyjogosult jogutód nélküli megszűnése miatt –
Védjegyoltalom törlése –
Védjegyoltalom visszaható hatályú részleges megszűnése –
Védjegyoltalom megszűnése megújítás nélküli lejárata miatt –
Védjegyoltalom megszűnése lemondás miatt –
Védjegyoltalom megszűnése használat hiánya miatt –
Védjegyoltalom megszűnése megkülönböztető képesség elvesztése vagy megtévesztővé válás miatt –
Védjegyoltalom törlése –
Használati szerződés, ha nem a Nemzetközi Irodán keresztül történik a feljegyzés –
Képviselési megbízás –
Képviselés megszűnése –
Alhasználati engedély Magyarország területére –
Hatósági tájékoztatás hatálytalanítása –
Határozat kijavítása, kicserélése –
Helyreigazítás –

FÖLDRAJZI ÁRUJELZŐKRE VONATKOZÓ KÖZLEMÉNYEK

Adatközlés földrajzi árujelzőre vonatkozó bejelentésekről –
Lajstromozott földrajzi árujelzők –
Megszüntetett lajstromozási eljárások –
Földrajzi árujelző bejelentés visszavonása –

INTERNATIONAL TRADEMARK PUBLICATIONS

Publication of trademark applications W297
Entries in the Supplementary Register
Recognition in Hungary of trademark protection W317
Lapse of trademark protection with retroactive effect –
Lapse of trademark protection failing renewal –
Lapse of trademark protection due to surrender –
Lapse of trademark protection due to lack of use –
Lapse of trademark protection due to loss of distinctive character or due to becoming deceptive –
Lapse of trademark protection by reason of dissolution of the proprietor without successor in title –
Cancellation of trademark protection –
Partial lapse of trademark protection with retroactive effect –
Lapse of trademark protection failing renewal –
Lapse of trademark protection due to surrender –
Lapse of trademark protection due to lack of use –
Lapse of trademark protection due to loss of distinctive character or due to becoming deceptive –
Cancellation of trademark protection –
Licence contract if the recordal was not made through the intermediary of the International Bureau –
Appointment of a representative –
Termination of representation –
Sub-licences for the territory of Hungary –
Cancellation of official information –
Correction or change of decisions –
Errata –

GEOGRAPHICAL INDICATION PUBLICATIONS

Communication of geographical indication applications data –
Registered geographical indication –
Terminated procedures –
Withdrawal of application for the registration of geographical indication –

Földrajzi árujelző bejelentés visszavontnak tekintése –	Application for the registration of geographical indication considered withdrawn –
Földrajzi árujelző bejelentés elutasítása –	Refusal of application for the registration of geographical indication –
Földrajzi árujelzőre vonatkozó oltalom megszűnése	Lapse of protection concerning geographical indication
Földrajzi árujelzőre vonatkozó oltalom megszűnése lemondás miatt –	Lapse of protection due to surrender –
Földrajzi árujelzőre vonatkozó oltalom megszűnése használat hiánya miatt. –	Lapse of protection due to lack of use –
Földrajzi árujelzőre vonatkozó oltalom megszűnése megkülönböztető képesség elvesztése vagy megtévesztővé válása miatt. –	Lapse of protection due to loss of distinctive character or due to becoming deceptive –
Földrajzi árujelzőre vonatkozó oltalom törlése –	Cancellation of geographical indication protection –
Vegyes közlemények	Diverse publications concerning geographical indication
Képviselési megbízás –	Appointment of a representative –
Képviselés megszűnése –	Termination of representation –
Név-, illetve címváltozás –	Change of names, addresses –
Hatósági tájékoztatás hatálytalanítása –	Cancellation of official information –
Határozat kijavítása, kicserélése –	Correction or change of decisions –
Helyreigazítás –	Errata –
NEMZETKÖZI EREDETMEGJELÖLÉS-KÖZLEMÉNYEK	PUBLICATIONS ON INTERNATIONAL APPELLATIONS OF ORIGIN
Nemzetközi eredetmegjelölés-bejelentések meghirdetése. –	Publication of applications for the international registration of appellations of origin –
Nemzetközi eredetmegjelölés magyarországi oltalmának elismerése. –	Recognition in Hungary of the protection of an international appellation of origin –
INTÉZMÉNYI KÖZLEMÉNYEK	INSTITUTIONAL PUBLICATIONS
Hirdetményi úton történő kézbesítés K21	Communication by notice K21
Kötelező közzétételek	Obligatory publications
Az államháztartási törvény 15/A §-a szerinti közzétételek –	Publications under Article 15/A of the Act on Public Finances –
Az államháztartási törvény 15/B §-a szerinti közzétételek K25	Publications under Article 15/B of the Act on Public Finances K25

NEMZETKÖZI TÁJÉKOZTATÁS

SZABADALMI EGYÜTTMŰKÖDÉSI SZERZŐDÉS (PCT)

Malajzia csatlakozása

Malajzia Kormánya 2006. május 16-án letétbe helyezte csatlakozási okmányát a Washingtonban, 1970. június 19-én létrejött, 1979. szeptember 28-án és 1984. február 3-án, valamint 2001. október 3-án módosított Szabadalmi Együtműködési Szerződésre (PCT) vonatkozóan.

A csatlakozási okmány tartalmaz egy nyilatkozatot, amely szerint az említett Szerződés 64. cikkének (5) bekezdése értelmében Malajzia nem tekinti magára nézve kötelező hatályúnak a Szerződés 59. cikkét.

A Szerződés 2006. augusztus 16-án lép hatályba Malajzia vonatkozásában.

El Salvador csatlakozása

Az El Salvadori Köztársaság Kormánya 2006. május 17-én letétbe helyezte csatlakozási okmányát a Washingtonban, 1970. június 19-én létrejött, 1979. szeptember 28-án és 1984. február 3-án, valamint 2001. október 3-án módosított Szabadalmi Együtműködési Szerződésre (PCT) vonatkozóan.

A Szerződés 2006. augusztus 17-én lép hatályba az El Salvadori Köztársaság vonatkozásában.

BUDAPESTI SZERZŐDÉS

El Salvador csatlakozása

Az El Salvadori Köztársaság Kormánya 2006. május 17-én letétbe helyezte csatlakozási okmányát a mikroorganizmusok szabadalmi eljárás céljából történő letétbe helyezése nemzetközi elismeréséről szóló, 1977. április 28-án, Budapesten aláírt és 1980. szeptember 26-án módosított Budapesti Szerződésre vonatkozóan.

A Szerződés 2006. augusztus 17-én lép hatályba az El Salvadori Köztársaság vonatkozásában.

A WIPO SZERZŐI JOGI SZERZŐDÉSE

A Belga Királyság megerősítése

A Belga Királyság Kormánya 2006. május 30-án letétbe helyezte megerősítő okmányát a Szellemi Tulajdon Világszervezetének az 1996. december 20-án Genfben elfogadott Szerzői Jogi Szerződésére vonatkozóan.

A Szerződés 2006. augusztus 30-án lép hatályba a Belga Királyság vonatkozásában.

A WIPO ELŐADÁSOKRÓL ÉS HANGFELVÉTELEKRŐL SZÓLÓ SZERZŐDÉSE

A Belga Királyság megerősítése

A Belga Királyság Kormánya 2006. május 30-án letétbe helyezte megerősítő okmányát a Szellemi Tulajdon Világszervezetének az 1996. december 20-án Genfben elfogadott, előadásokról és hangfelvételekről szóló Szerződésére vonatkozóan.

A Szerződés 2006. augusztus 30-án lép hatályba a Belga Királyság vonatkozásában.

BERNI EGYZEMÉNY

A Brunei Szultanátus csatlakozása

A Brunei Szultanátus Kormánya 2006. május 30-án letétbe helyezte csatlakozási okmányát az 1886. szeptember 9-én létrehozott, 1971. július 24-én Párizsban felülvizsgált és 1979. szeptember 28-án kiegészített, az irodalmi és művészeti művek védelméről szóló Berni Egyezményre vonatkozóan.

A Berni Egyezmény 2006. augusztus 30-án lép hatályba a Brunei Szultanátus vonatkozásában. Ettől az időponttól fogva a Brunei Szultanátus a Berni Egyezmény által létrehozott Berni Uniónak is részes államává válik.

A hatósági közlemények rovataiban alkalmazott kódok és rendezési elvek

Az iparjogvédelmi dokumentumokat kibocsátó egyes országokat és egyes nemzetközi szervezeteket azonosító kódok (a WIPO 3. szabványa szerint)			
AD	Andorra	DJ	Dzsibuti
AE	Egyesült Arab Emirátusok	DK	Dánia
AF	Afganisztán	DM	Dominikai Közösség
AG	Antigua és Barbuda	DO	Dominikai Köztársaság
AI	Anguilla	DZ	Algéria
AL	Albánia	EA	Eurázsiai Szabadalmi Szervezet (EAP)
AM	Örményország	EC	Ecuador
AN	Holland Antillák	EE	Észtország
AO	Angola	EG	Egyiptom
AP	Afrikai Országok Iparjogvédelmi Szervezete (ARIPO)	EH	Nyugat-Szahara
AR	Argentína	EM	Belső Piaci Harmonizációs Hivatal (védjegy és ipari minta) (OHIM)
AT	Ausztria	EP	Európai Szabadalmi Hivatal (EPO)
AU	Ausztrália	ER	Eritrea
AW	Aruba	ES	Spanyolország
AZ	Azerbajdzsán	ET	Etiópia
BA	Bosznia-Hercegovina	EU	Európai Unió
BB	Barbados	FI	Finnország
BD	Banglades	FJ	Fidzsi-szigetek
BE	Belgium	FK	Falkland-szigetek
BF	Burkina Faso	FO	Faröer-szigetek
BG	Bulgária	FR	Franciaország
BH	Bahrein	GA	Gabon
BI	Burundi	GB	Nagy-Britannia
BJ	Benin	GC	Az Öböl menti Arab Államok Együttműködési Tanácsának Szabadalmi Hivatala (GCC)
BM	Bermuda	GD	Grenada
BN	Brunei	GE	Grúzia
BO	Bolívia	GH	Ghána
BR	Brazília	GI	Gibraltár
BS	Bahama-szigetek	GL	Grönland
BT	Bhután	GM	Gambia
BV	Bouvet-sziget	GN	Guinea
BW	Botswana	GQ	Egyenlítői-Guinea
BX	Benelux Védjegy Hivatal (BBM) és Benelux Ipari Minta Hivatal (BBDM)	GR	Görögország
BY	Belorusszia	GS	Dél-Georgia és a Dél-Sandwich-szigetek
BZ	Belize	GT	Guatemala
CA	Kanada	GW	Bissau-Guinea
CD	Kongói Demokratikus Köztársaság	GY	Guyana
CF	Közép-afrikai Köztársaság	HK	Hongkong
CG	Kongó	HN	Honduras
CH	Svájc	HR	Horvátország
CI	Elefántcsontpart	HT	Haiti
CK	Cook-szigetek	HU	Magyarország
CL	Chile	ID	Indonézia
CM	Kamerun	IE	Írország
CN	Kína	IL	Izrael
CO	Kolumbia	IN	India
CR	Costa Rica	IQ	Irak
CU	Kuba	IR	Irán
CV	Zöld-foki Köztársaság	IS	Izland
CY	Ciprus	IT	Olaszország
CZ	Csehország	JM	Jamaica
DE	Németország	JO	Jordánia
		JP	Japán
		KE	Kenya
		KG	Kirgizisztán
		KH	Kambodzsa
		KI	Kiribati
		KM	Comore-szigetek
		KN	Saint Christopher és Nevis
		KP	Koreai Népi Demokratikus Köztársaság
		KR	Koreai Köztársaság
		KW	Kuvait
		KY	Kajmán-szigetek
		KZ	Kazahsztán
		LA	Laosz
		LB	Libanon
		LC	Saint Lucia
		LI	Liechtenstein
		LK	Sri Lanka
		LR	Libéria
		LS	Lesotho
		LT	Litvánia
		LU	Luxemburg
		LV	Lettország
		LY	Líbia
		MA	Marokkó
		MC	Monaco
		MD	Moldova
		MG	Madagaszkár
		MK	Macedónia
		ML	Mali
		MM	Mianmar
		MN	Mongólia
		MO	Makao
		MP	Észak-Marina-szigetek
		MR	Mauritánia
		MS	Montserrat
		MT	Málta
		MU	Mauritius
		MV	Maldív-szigetek
		MW	Malawi
		MX	Mexikó
		MY	Malajzia
		MZ	Mozambik
		NA	Namíbia
		NE	Niger
		NG	Nigéria
		NI	Nicaragua
		NL	Hollandia
		NO	Norvégia
		NP	Nepál
		NR	Nauru
		NZ	Új-Zéland
		OA	Szellemi Tulajdon Afrikai Szervezete (OAPI)
		OM	Omán
		PA	Panama
		PE	Peru
		PG	Pápua Új-Guinea
		PH	Fülöp-szigetek
		PK	Pakisztán
		PL	Lengyelország
		PT	Portugália
		PW	Palau
		PY	Paraguay

QA	Katar	lajstromszám; használati minta és	(80)	A Budapesti Szerződés és a Szabadalmi	
RO	Románia	formatervezési minta rovatokban		Együtműködési Szerződés szerinti adatok	
RU	Oroszország	lajstromszám; a megadott szabadalmak, a megadott növényfajta-oltalmak, a megadott használati	(83)	a mikroorganizmus törzs (biológiai anyag) lététbe helyezésének adatai	
RW	Ruanda	minta oltalmak és a megadott formatervezési mintaoltalmak rovatokban a lajstromszámhoz kapcsolt dátum a megadó határozat kelte	(84)	szekvencialista, illetve táblázat	
SA	Szaúd-Arábia		(86)	a nemzetközi (PCT) bejelentés száma	
SB	Salamon-szigetek		(87)	a nemzetközi (PCT) bejelentés közzétételi száma	
SC	Seychelle-szigetek		(90)	Az Európai Szabadalmi Egyezmény szerinti adatok, valamint a kiegészítő oltalmi tanúsítványra vonatkozó adatok	
SD	Szudán	(13)		(92)	a termék első magyarországi forgalomba hozatali engedélyének száma és kelte, valamint az engedélyezett termék neve
SE	Svédország	(20)	Bejelentési adatok	(93)	a termék első közösségi forgalomba hozatali engedélyének száma és kelte
SG	Szingapúr	(21)	a bejelentés ügyszáma	(94)	a tanúsítvány oltalmi idejének kezdete
SH	Szent Ilona	(22)	a bejelentés napja	(95)	a kiegészítő oltalmi tanúsítvány címe (a termék megnevezése) és a termék típusa
SI	Szlovénia	(23)	a kiállítási elsőbbség vagy kedvezmény, illetve a módosítási elsőbbség napja	(96)	az európai (EP) bejelentés adatai
SK	Szlovákia	(24)	a tanúsítvány oltalmi idejének kezdete	(97)	az európai (EP) bejelentés közzétételi adatai;
SL	Sierra Leone	(30)	Unió elsőbbség adatai, illetve UPOV Egyezmény szerinti elsőbbség adatai		az európai szabadalom megadásának az Európai Szabadalmi Közlönyben történt meghirdetési adatai
SM	San Marino	(40)	A közzététel napja		
SN	Szenegál	(50)	Műszaki adatok		
SO	Szomália	(51)	Nemzetközi Szabadalmi Osztályozás (szabadalmi, illetve használati minta rovatokban); Locarnói Megállapodás szerinti osztályozás (formatervezési minta rovatokban)		
SR	Suriname		UPOV-kód (növényfajta-oltalmi rovatokban)		
ST	São Tomé és Príncipe	(53)	növényfajta fajtaneve		
SV	Salvador	(54)	a találmány, illetve a szabadalom címe, a növényfajta fajneve, latin neve, a használati minta címe, a formatervezési minta megnevezése		
SY	Szíria	(55)	a növényfajta fényképe, illetve a formatervezési minta fényképe vagy rajza		
SZ	Szváziföld	(57)	szabadalmi rovatokban a kivonat, használati minta rovatokban a főigénypont (a jellemző ábrával)		
TC	Turks- és Caicos-szigetek	(60)	Összefüggő bejelentések, szabadalmak, kiegészítő oltalmi tanúsítványok, növényfajta-oltalmak, használati minták adatai		
TD	Csád	(62)	megosztás esetén a korábbi szabadalmi, növényfajta-oltalmi, illetve használati minta bejelentés ügyszáma		
TG	Togo	(65)	közzétételi szám (megadott szabadalmakkal kapcsolatban)		
TH	Thaiföld	(66)	belső elsőbbség napja		
TJ	Tádzsikisztán	(67)	származtatást megalapozó irat adatai		
TM	Türkmenisztán	(68)	az alapszabadalom lajstromszáma		
TN	Tunézia	(70)	A jogosult, a feltaláló és a képviselő adatai		
TO	Tonga	(71)	bejelentő		
TR	Törökország	(72)	feltaláló, szerző, nemesítő		
TT	Trinidad és Tobago	(73)	szabadalmas, jogosult		
TV	Tuvalu	(74)	képviselő		
TW	Tajvan (Kínai Köztársaság)				
TZ	Tanzánia				
UA	Ukrajna				
UG	Uganda				
US	Amerikai Egyesült Államok				
UY	Uruguay				
UZ	Üzbegisztán				
VA	Vatikán				
VC	Saint Vincent				
VE	Venezuela				
VG	Brit Virgin-szigetek				
VN	Vietnam				
VU	Vanuatu				
WO	Szellemi Tulajdon Világszervezete (WIPO) Nemzetközi Irodája				
WS	Nyugat-Szamoa				
YE	Jemen				
YU	Szerbia és Montenegró				
ZA	Dél-afrikai Köztársaság				
ZM	Zambia				
ZR	Zaire				
ZW	Zimbabwe				

Szabadalom, kiegészítő oltalmi tanúsítvány, növényfajta-oltalom, használati minta és formatervezési minta adatok azonosítói (INID-kódok a WIPO 9. szabványa szerint)	
(10)	Lajstromozási és közzétételi adatok (11) a dokumentum száma: szabadalmi és növényfajta-oltalmi rovatokban közzétételi szám vagy

A publikáció fajtája (a WIPO 16. szabványa szerint)	
A	1996. január 1-je előtti bejelentési nappal rendelkező szabadalmi bejelentések közzététele, illetve közzététel nélkül megadott szabadalmak meghirdetése
A1	1996. január 1-je utáni bejelentési nappal rendelkező szabadalmi bejelentések közzététele és tájékoztatás az elvégzett újdonságkutatásról
A2	1996. január 1-je utáni bejelentési nappal rendelkező szabadalmi bejelentések, növényfajta-oltalmak közzététele
A3	Külön tájékoztatás az 1996. január 1-je utáni bejelentési nappal rendelkező szabadalmi bejelentésekben a közzétételt követően elvégzett újdonságkutatásokról
B1	Megadott szabadalmak, növényfajta-oltalmak
B2	Korlátozott szabadalmak
B8	Helyreigazítás a szabadalmi leírások bibliográfiai adataiban
B9	Helyreigazítás a szabadalmi leírásokban

Védjegy és földrajzi árujelző adatok azonosítói (INID-kódok a WIPO 60. szabványa szerint)	
(100)	Lajstromozási és megújítási adatok (111) lajstromszám

- (141) a lajstromozási eljárás és az oltalom megszűnésének napja
(151) a lajstromozás napja
(156) a megújítás napja
(180) a lejárati napja
(200) Bejelentési adatok
(210) a bejelentés ügyszáma
(220) a bejelentés napja
(230) a kiállítási elsőbbség adatai
(300) Uniós elsőbbség adatai
(400) A Nemzetközi Iroda részéről történő közzététel adatai
(450) a Nemzetközi Irodánál a közzétételt tartalmazó lap száma
(500) Egyéb adatok
(511) az árujegyzék vagy a termékjegyzék a Nizzai Megállapodás szerint, adatközlésnél csak az osztályok száma szerepel
(540) a földrajzi árujelző megnevezése
(541) a megjelölés közönséges írásmóddal
(546) a megjelölés ábrával, illetve a közönségestől eltérő írásmóddal
(551) együttes vagy tanúsító védjegy
(554) térbeli megjelölés
(555) hologrammegjelölés
(556) hangmegjelölés
(580) a Nemzetközi Iroda hivatalos lapjában történő közzététel napja
(591) szín- vagy színes megjelölés
(600) Összefüggő bejelentések, védjegyek adatai
(641) megosztás esetén a korábbi bejelentés ügyszáma
(646) megosztás esetén a korábbi védjegy lajstromszáma
(660) a belső elsőbbség adatai
(700) A jogosult, a képviselő és az engedélyes adatai
(731) bejelentő
(732) védjegyjogosult, a nemzetközi lajstrom szerinti jogosult vagy a lajstromozási eljárásban résztvevő bejelentő
(740) képviselő
(791) engedélyes

A rovatok rendezési elvei

A szabadalmi és a használati mintaoltalmi bejelentések, illetve a megadott szabadalmak és használati mintaoltalmak adatai NSZO-szek-

ciónként, a formatervezési mintaoltalmi bejelentések, illetve a megadott formatervezési mintaoltalmak adatai a Locarnói Megállapodás szerinti osztályonként csoportosítva, az első helyen szereplő bejelentők nevének betűrendjében, a növényfajta-oltalmi bejelentések ügyszám szerinti sorrendben jelennek meg.

Az egyes rovatcímek mellett feltüntetett négyjegyű kódok az adott rovatok tartalmára utalnak a WIPO 17. szabványa szerint.

A szabadalmi bejelentések közzététele című rovatban a T betűvel kezdődő dokumentumszám az 1996. január 1-je előtti bejelentési nappal rendelkező teljes vizsgálatú, a H betűvel kezdődő dokumentumszám halasztott vizsgálatú szabadalmi bejelentésre utal.

Kiegészítő oltalmi tanúsítvány iránti bejelentések az ügyszám, a megadott kiegészítő oltalmi tanúsítványok a lajstromszám szerinti sorrendben jelennek meg.

A védjegy és földrajzi árujelző bejelentések a bejelentők nevének betűrendjében, a lajstromozások lajstromszám szerinti sorrendben jelennek meg.

SZABADALMI KÖZLEMÉNYEK

Adatközlés szabadalmi bejelentésekről

A – SZEKCIÓ KÖZSZÜKSÉGLETI CIKKEK			
(21) P 06 00465	(22) 2006.05.31.	(21) P 06 00420	(22) 2006.05.18.
(71) Alavári Edit, Mohács, 7700 Borza u. 28. (HU); Farkas Tamás, Mohács, 7700 Park u. 1/b II/7. (HU)		(71) Kozma Károly, Budapest, 1041 Závodszky Zoltán u. 23. fsz.1. (HU)	
(54) Állva vizelő segédeszköz nők számára		(54) Menekülő-lecsúszócső tűzvész esetére, lakóházakba, irodaházakba, intézményekbe, hivatalokba	
(21) P 06 00464	(22) 2006.05.31.	(21) P 06 00444	(22) 2006.05.29.
(71) SERVIO Betéti Társaság, Szolnok, 5008 Nagy Lajos u. 11. (HU); dr. Buczkó István, Szolnok, 5000 Csokonai u. 37. (HU)		(71) Magyar István, Szentendre, 2000 Csabagyöngye u. 13. (HU)	
(54) Eljárás és berendezés teniszütők vizsgálatára		(54) Mikroáram-terápiás eszköz	
(74) Préda Gábor, SWORKS Nemzetközi Szabadalmi Ügyvivői Kft., Budapest		(21) P 06 00410	(22) 2006.05.15.
(21) P 06 00412	(22) 2006.05.16.	(71) Pocsai József, Szeged, 6723 Építő u. 11/A (HU); Nagy József, Szeged, 6771 Nefelejcs u. 16. (HU)	
(71) Csoma László, Süllysap, 2241 Erkel Ferenc u. 29. (HU)		(54) Rejtett stoplis légkamrás sportcipő	
(54) Jégszívószál		(74) Kovács Gábor, DANUBIA Szabadalmi és Védjegy Iroda Kft., Budapest	
(21) P 06 00472	(22) 2006.06.01.	(21) P 06 00417	(22) 2006.05.18.
(71) dr. Csókay András, Budapest, 1039 Petőfi u. 9/b (HU)		(71) dr. Takács Lajos, Szombathely, 9700 Márton Áron u. 79/2 (HU); Németh Péter, Szombathely, 9700 Alsóhegyi u. 18. (HU)	
(54) Műtéti segédeszköz		(54) Csigolyaközi távtartó és eszközkészlet annak beépítésére	
(74) Faber Miklós, ADVOPATENT Szabadalmi és Védjegy Iroda, Budapest		(74) Faber Miklós, ADVOPATENT Szabadalmi és Védjegy Iroda, Budapest	
(21) P 06 00484	(22) 2006.06.07.	(21) P 06 00434	(22) 2006.05.26.
(71) Czintos Csongor, Kecskemét, 6000 Csáky u. 3. (HU)		(71) Poór István, Hatvan, 3000 Mikes út 45. (HU)	
(54) Csúszópálya tárgyak és személyek lejtőn történő lecsúsztatásához		(54) Térbeli nyelvi modellező főleg idegen nyelvű szövegszerkezetek létrehozására	
(21) P 06 00424	(22) 2006.05.19.	(21) P 06 00428	(22) 2006.05.23.
(71) EGIS Gyógyszergyár Nyrt., Budapest, 1106 Keresztúri út 30–38. (HU)		(71) dr. Szűcs Miklós 51%, Debrecen, 4028 Vas Gereben u. 8. (HU); dr. Gál István 49%, Debrecen, 4031 Derék u. 213. IV/13. (HU)	
(54) Eljárás nagy káliumklorid tartalmú pelletek előállítására és bevonására		(54) Vitaminkészítmény	
(74) Kovári György, ADVOPATENT Szabadalmi és Védjegy Iroda, Budapest		(21) P 06 00429	(22) 2006.05.23.
(21) P 06 00381	(22) 2006.05.08.	(71) Tuska Tamás, Budapest, 1038 Gulácsy L. u. 6. IV/16. (HU)	
(71) dr. Gábor S. Pál, Budapest, 1024 Ady Endre út 17. (HU)		(54) Egyszer használatos váladékeltávolító eszköz, különösen fül-tisztításra	
(54) Gyógyászati készítmény és alkalmazása		(21) P 06 00480	(22) 2006.06.06.
(21) P 06 00466	(22) 2006.05.31.	(71) Vigh Kristóf, Budapest, 1023 Frankel Leó út 68/A (HU)	
(71) Havas Thyra, Budapest, 1034 San Marco u. 28–30. (HU); Vajdovich Nóra, Törökbálint, 2045 Szarvasmező u. 33. (HU)		(54) Járaskoordinációs segédeszköz kisgyermek számára	
(54) Méhen belüli fogamzásgátló eszköz		(21) P 06 00432	(22) 1995.05.04.
(21) P 06 00405	(22) 2006.05.12.	(71) WYETH, Madison, New Jersey, 07940-0874 Five Giralda Farms (US)	
(71) Kenyeres Miklós, Budapest, 1115 Tétényi út 36/a (HU)		(54) 6beta-Hidroxi-6alfa-dimetil-pregn-4-én-3,20-dion gyógyászati alkalmazása, és hatóanyagként ezt tartalmazó gyógyászati készítmény	
(54) Tűzoltási eljárás		(30) 08/239,187 1994.05.05. US	
		(62) P9501282 1995.05.04. HU	
		(74) dr. Kiss Ildikó, DANUBIA Szabadalmi és Védjegy Iroda Kft., Budapest	

B – SZEKCIÓ IPARI MŰVELETEK ÁLTALÁBAN ÉS SZÁLLÍTÁS			
(21) P 06 00384	(22) 2006.05.09.	(21) P 06 00473	(22) 1997.04.10.
(71) dr. Guszter Géza, Budapest, 1038 Ráby Máttyás u. 50. (HU)		(71) Chromos Molecular Systems, Inc., Vancouver, British Columbia, V6T 1Z4 6660 NVW Marine Drive (CA); The Biological Research Center of the Hungarian Academy of Sciences, Szeged, 6701 P.O. Box 521 (HU)	
(54) Eljárás helyből felszálló repülőgép (helikopter) vízszintes irányú haladásának irányítására		(54) Mesterséges kromoszómák segítségével készített centromerák	
		(30) 08/695,191 1996.08.07. US	
		08/682,080 1996.07.15. US	
		08/629,822 1996.04.10. US	
(21) P 06 00485	(22) 2006.06.07.	(62) P9901482 1997.04.10. HU	
(71) dr. Karajz Lajos, Budapest, 1114 Bartók Béla út 41. (HU)		(74) ifj. Szentpéteri Ádám, S.B.G. & K. Szabadalmi Ügyvivői Iroda, Budapest	
(54) 38M Botond I. és 42M Botond II. gépjármű			
B – SZEKCIÓ IPARI MŰVELETEK ÁLTALÁBAN ÉS SZÁLLÍTÁS			
(21) P 06 00407	(22) 2006.05.08.	(21) P 06 00474	(22) 1997.04.10.
(71) Kovács Ernő, Vésztő, 5530 Galamb út 26. (HU)		(71) Chromos Molecular Systems, Inc., Vancouver, British Columbia, V6T 1Z4 6660 NVW Marine Drive (CA); The Biological Research Center of the Hungarian Academy of Sciences, Szeged, 6701 P.O. Box 521 (HU)	
(54) Robotkocsi		(54) Mesterséges kromoszómák segítségével készített centromerák	
		(30) 08/695,191 1996.08.07. US	
		08/682,080 1996.07.15. US	
		08/629,822 1996.04.10. US	
(21) P 06 00478	(22) 2006.03.31.	(62) P9901482 1997.04.10. HU	
(71) Krenedics, Gregor, Schwäbisch Hall, 74523 Schweickerweg 56 (DE)		(74) ifj. Szentpéteri Ádám, S.B.G. & K. Szabadalmi Ügyvivői Iroda, Budapest	
(54) Dupla légszák a testmérettől függő beállítással			
B – SZEKCIÓ IPARI MŰVELETEK ÁLTALÁBAN ÉS SZÁLLÍTÁS			
(21) P 06 00477	(22) 2006.05.31.	(21) P 06 00462	(22) 2006.05.30.
(71) Krenedics, Martin, Schwäbisch Hall, D-74523 Schweickerweg 56 (DE)		(71) DHH Kft., Székesfehérvár, 8000 Kiskút útja 5. (HU)	
(54) Biztonsági gumiköpeny három légkamrával		(54) Eljárás magas nedvesség és szervesanyag-tartalmú ipari és mezőgazdasági iszapok, hulladékok szárítására és azok energetikai célú hasznosítására	
		(74) Fehérvári László szabadalmi ügyvivő, Budapest	
B – SZEKCIÓ IPARI MŰVELETEK ÁLTALÁBAN ÉS SZÁLLÍTÁS			
(21) P 06 00443	(22) 2006.05.26.	(21) P 06 00460	(22) 2006.05.30.
(71) Szegedi Tudományegyetem, Szeged, 6721 Dugonics tér 13. (HU)		(71) Dobos József, Pécs, 7627 Szántó L. u. 11. (HU)	
(54) Eljárás átlátszó anyag közvetett impulzuslézeres megmunkálására		(54) Biológiailag lebontható hidraulikaolaj kompozíció	
(74) Szabó Zsolt, DANUBIA Szabadalmi és Védjegy Iroda Kft., Budapest			
B – SZEKCIÓ IPARI MŰVELETEK ÁLTALÁBAN ÉS SZÁLLÍTÁS			
(21) P 06 00382	(22) 2006.05.08.	(21) P 06 00403	(22) 2006.05.12.
(71) Török Sándor, Budapest, 1144 Kőszeg u. 2/c. (HU)		(71) EGIS Gyógyszergyár NyRt., Budapest, 1106 Keresztúri út 30–38. (HU)	
(54) Hőtárolós gyorsfűtő rendszer és berendezés, belső égésű motorok utasterének fűtésére		(54) Új Gyógyszeripari intermedierek és alkalmazásuk	
B – SZEKCIÓ IPARI MŰVELETEK ÁLTALÁBAN ÉS SZÁLLÍTÁS			
(21) P 06 00431	(22) 2006.05.23.	(21) P 06 00404	(22) 2006.05.12.
(71) Vágó Zoltán, Budapest, 1174 Berzsenyi D. u. 7/b (HU)		(71) EGIS Gyógyszergyár NyRt., Budapest, 1106 Keresztúri út 30–38. (HU)	
(54) Digitális információs panel		(54) Eljárás perindopril előállítására és az eljárásban alkalmazható közti termékek	
C – SZEKCIÓ VEGYÉSZET ÉS KOHÁSZAT			
(21) P 06 00400	(22) 1998.05.25.	(21) P 06 00467	(22) 2006.05.31.
(71) AstraZeneca AB, Södertälje, 15185 (SE)		(71) dr. Fási András, Szeged, 6723 Bimbó u. 1/a (HU)	
(54) Új eljárás S-omeprazol-magnéziumsó-trihidrát előállítására		(54) Eljárás aminonitrilek és diaminok előállítására	
(30) 9702065-5 1997.05.30. SE		(74) dr. Valyon Józsefné, DANUBIA Szabadalmi és Védjegy Iroda Kft., Budapest	
(62) P0001849 1998.05.25. HU			
(74) Ráthonyi Zoltán, S.B.G. & K. Szabadalmi Ügyvivői Iroda, Budapest			

(21) **P 06 00401** (22) 1998.03.20.
(71) LG Life Sciences Ltd., Seoul, 150-010 20, Yoido-dong, Yongdungpo-ku (KR)

(54) **Naftiridin-karbonsav származék só**
(30) 97-9840 1997.03.21. KR
(62) P0000728 1998.03.20. HU
(74) Parragh Gáborné dr., S.B.G. & K. Szabadalmi Ügyvivői Iroda, Budapest

(21) **P 06 00418** (22) 2006.05.18.
(71) Magyar Tudományos Akadémia Kémiai Kutatóközpont, Budapest, 1025 Pusztaszeri út 59–67. (HU)
(54) **Eljárás szén nanocsövek módosítására, az így módosított szén nanocsövek és alkalmazásuk**
(74) dr. Jalsovszky Györgyné ügyvéd, Budapest

(21) **P 06 00421** (22) 2001.08.07.
(71) Olin Corporation, Clayton, Missouri, 63105-3443 190 Carondelet Plaza, Suite 1530 (US); Wieland-Werke AG, Ulm, 89070 Metallwerke (DE)
(54) **Eljárás rézötvetzből készült szalag, rúd vagy hasonló előállítására**
(30) 60/224,054 2000.08.09. US
(62) P0300498 2001.08.07. HU
(74) dr. Jakab Judit, S.B.G. & K. Szabadalmi Ügyvivői Iroda, Budapest

(21) **P 06 00409** (22) 2006.05.15.
(71) Szegedi Tudományegyetem, Szeged, 6721 Dugonics tér 13. (HU)
(54) **Izatin és származékai gyógyszerként történő alkalmazására**
(74) Ravadits Imre, DANUBIA Szabadalmi és Védjegy Iroda Kft., Budapest

E – SZEKCIÓ
HELYHEZ KÖTÖTT LÉTESÍTMÉNYEK

(21) **P 06 00397** (22) 2006.05.11.
(71) CFD.HU Kft., Budapest, 1025 Mandula u. 35. (HU)
(54) **Áramláskeltő rendszer fürdőmedencékhez**
(74) Varga Tamás Péter szabadalmi ügyvivő irodája, Budapest

(21) **P 06 00395** (22) 2006.05.11.
(71) Eszes Tibor, Bakonytérd, 9088 Kossuth u. 21. (HU); Dimény Gábor, Győr, 9025 Bálint Mihály u. 71. (HU)
(54) **Berendezés ömlesztett anyagok és szemes termény tárolására**

(21) **P 06 00415** (22) 2006.05.17.
(71) Domján Györgyné, Szigetszentmiklós, 2310 Szilágyi L. u. 69/B (HU)
(54) **Fényáteresztő anyagból készült redőny**

(21) **P 06 00426** (22) 2006.05.22.
(71) Horváth László, Pilisborosjenő, 2097 Ezüsthegyi u. 84. (HU)
(54) **A városi vízrendszertől függetlenül is működő, önálló, zuhanyozási víz körforgató berendezés**

(21) **P 06 00406** (22) 2006.05.12.
(71) Héder János, Budapest, 1165 Zsélyi Aladár u. 27. (HU)
(54) **Ön- és teherhordó falazó elem**
(74) Mészárosné Dónusz Katalin, S.B.G. & K. Szabadalmi Ügyvivői Iroda, Budapest

(21) **P 06 00414** (22) 2006.05.16.
(71) Kenyeres Miklós, Budapest, 1115 Tétényi út 36/a (HU)
(54) **Szökőár elleni védőmű**

(21) **P 06 00430** (22) 2006.05.23.
(71) Boldoghy Béla 20%, Budapest, 1122 Városmajor u. 7–9. V/6. (HU); Fáy Jenő 25%, Diósd, 2049 Hegyalja út 34. (HU); Kocsis György 30%, Gödöllő, 2100 Fenyvesi Nagy út 58. (HU); Szűcs Károly 25%, Budapest, 1116 Verbéna u. 28. (HU)
(54) **Öntött technológiával előállított felületsugárzó panel, elsősorban zárt terek felületfűtéséhez és adott esetben hűtéséhez, valamint a panel alkalmazásával kialakított épületszerkezet**

(21) **P 06 00419** (22) 2006.05.18.
(71) Kozma Károly, Budapest, 1041 Závodszy Z. u. 23. fsz. 1. (HU)
(54) **Kátyúsdás elleni drótháló az útburkolatokba**

(21) **P 06 00427** (22) 2006.05.23.
(71) Polgár Jenő, Sopron, 9400 Deák tér 9. II/6. (HU)
(54) **WC-csésze beépített szagelszívóval**

F – SZEKCIÓ
MECHANIKA, VILÁGÍTÁS, FŰTÉS

(21) **P 06 00470** (22) 2006.06.01.
(71) Accusealed Kft., Budapest, 1158 Késmárk u. 14/b (HU)
(54) **Hidrogéntáplálású robbanómotor**

(21) **P 06 00392** (22) 2006.05.10.
(71) Apolczer Ferenc, Mór, 8060 Erzsébet tér 12. (HU)
(54) **Kétütemű belső égésű motor**
(74) Rónaszéki Tibor szabadalmi ügyvivő, Budapest

(21) **P 06 00416** (22) 2006.05.18.
(71) C&C Műszaki Fejlesztő Kereskedelmi és Szolgáltató Kft., Petőfibánya, 3023 Hatvani u. 1. (HU)
(54) **Propán-bután folyadékellátó berendezés**

(21) **P 06 00411** (22) 2006.05.16.
(71) Dudás József, Budapest, 1195 Petőfi út 52. (HU)
(54) **Pneu-expanziós kétfázisú regionális energetikai rendszer**
(74) Tóth-Szabó István szabadalmi ügyvivő, Budapest

(21) **P 06 00475** (22) 2006.06.06.
(71) Dávid József, Felsőtárkány, 3324 Fő út 241. (HU)
(54) **Dávid féle örökmozgó ami áramot termel**

(21) **P 06 00396** (22) 2006.05.11.
(71) Elektronikai Mechanikai Innovációs Kft., Orosháza, 5900 Gyöngyvirág u. 10. (HU)
(54) **Függőleges, hengeres házú, ellenáramú szárítóberendezés**

(21) **P 06 00356** (22) 2006.05.05.
 (71) Klinovics Attila, Budapest, 1118 Regös u. 1. lh. B. IV/18. (HU)
 (54) **Szelerómú sűrített levegővel való működtetés**

(21) **P 06 00440** (22) 2006.05.29.
 (71) Kohán Sándor, Taszár, 7261 Petőfi u. 31. (HU)
 (54) **Perpetuum mobile, a forgó erőforrás**

(21) **P 06 00476** (22) 2006.05.31.
 (71) Krenedics, Henry, Stuttgart,
 70327 Ludwig-Blum-Strasse 56 (DE)
 (54) **Csavarmenet**

(21) **P 06 00389** (22) 2006.05.10.
 (71) dr. Magai István, Biatorbágy, 2051 Karinth u. 5. (HU);
 dr. Magai Istvánné, Biatorbágy, 2051 Karinth u. 5. (HU)
 (54) **Termodinamikus gázmotor és hőszivattyú**

(21) **P 06 00385** (22) 2006.05.09.
 (71) Pintér Géza, Százhalombatta, 2440 Rákóczi út 5. (HU)
 (54) **Kombinált szerkezetű gőzt, illetve fűtési/használati meleg vizet termelő kazánegység**

G – SZEKCIÓ
 FIZIKA

(21) **P 06 00435** (22) 2006.05.26.
 (71) 3DHISTECH Kft., Budapest,
 1121 Konkoly-Thege M. u. 29–33. 25 ép. (HU)
 (54) **Eljárás és rendszer fluoreszkáló célpontokkal rendelkező minta digitalizálására**
 (74) Kacsuk Zsófia, DANUBIA Szabadalmi és Védjegy Iroda Kft., Budapest

(21) **P 06 00423** (22) 2006.05.19.
 (71) Grégász László Zoltán, Berkesz, 4521 Bajcsy-Zs. út 11/A (HU)
 (54) **Képűjság DVD-n**

(21) **P 06 00461** (22) 2006.05.30.
 (71) MIRROTRON Kft., Budapest,
 1121 Konkoly Thege út 29–33. (HU)

(54) **Szerkezeti elrendezés neutronvezetők alátámasztására és nagy pontosságú beállítására, valamint újraállítására**
 (74) Horváthné Faber Enikő, ADVOPATENT Szabadalmi és Védjegy Iroda, Budapest

(21) **P 06 00459** (22) 2006.05.30.
 (71) Meditest Kft., Budapest, 1097 Illatos út 23. (HU)

(54) **Automatikus mikrohullámú szövetmegmunkáló berendezés és eljárás szövetmegmunkálásra**
 (74) dr. Kriston Pál szabadalmi ügyvivő, Budapest

(21) **P 06 00422** (22) 2006.05.19.
 (71) Molnár József, Gödöllő, 2100 Dessewffy u. 66. (HU);
 Szabó Gyula, Gödöllő, 2100 Köztársaság út 30. (HU)

(54) **Készülék csőtörés, csőrepedés jelzésére az indokolatlan vízelvezés megakadályozására**

(21) **P 06 00468** (22) 2006.05.31.
 (71) Semmelweis Egyetem, Budapest, 1085 Üllői út 26. (HU)

(54) **Folyadéksugárral működő deszorpciós ionizációs eljárás és eszköz**
 (74) dr. Török Ferenc, DANUBIA Szabadalmi és Védjegy Iroda Kft., Budapest

(21) **P 06 00376** (22) 2006.05.08.
 (71) ifj. dr. Tamáskovics Nándor, Salgótarján,
 3100 Medves krt. 42. (HU);
 dr. Tamáskovics Nándor, Salgótarján, 3100 Medves krt. 42. (HU)

(54) **Vákuumos eljárás és berendezés szilárd anyagok dinamikai tulajdonságainak helyszíni meghatározására pontos kinetikus peremfeltételekkel**

H – SZEKCIÓ
 VILLAMOSSÁG

(21) **P 06 00402** (22) 2006.05.12.
 (71) Boza Zoltán, Solymár, 2083 Munkás u. 4. (HU)

(54) **A légrés felezésén alapuló, mozdulatlan, gyűrű alakú forgórész tekercsekkel rendelkező elektromotor**

A rovat 66 db közlést tartalmaz.

Szabadalmi bejelentések közzététele

A – SEKCIÓ
KÖZSZÜKSÉGLETI CIKKEK

(51) *A01B 33/00* (2006.01)

(13) A1

(21) P 04 02440

(22) 2004.11.26.

(71) (72) Pálfi Gábor, Balatonfüred (HU)

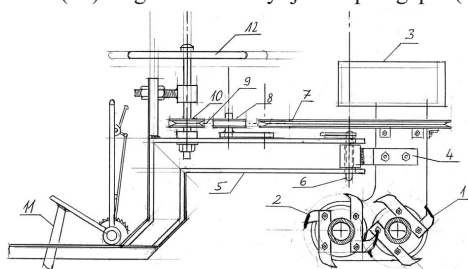
(54) Egyirányba forgó kéttengelyű fékezőkocsis kapálógép

(57) Alkalmos kis kertek, szűk területek precíziós talajművelésére.

A kapálógépen (3) két különálló párhuzamos tengelyen elhelyezett első kapasor (1) és hátsó kapasor (2) így van elhelyezve, hogy az első kapasor (1) és hátsó kapasor (2) forgása közben bejárt hengeres tér átfedik egymást. Az első kapasor (1) és hátsó kapasor (2) egy irányban forognak előrefele a kapálógépet előre mozgatva, ezért a túl gyors előrehaladás fékezésére a kapálógépre fékezőkocsis (5) van törzscsuklós módon ráakasztva, a függőleges tengelyű csapszegpersely (4) és csapszeg (6) közvetítésével.

A törzscsuklós rendszer elforgatása ékszíjjal történik.

A fékezőkocsin (5) található fékezőboronák (11) beállítását a fékezőkocsin (5) állva utazó személy végzi. A fékezőkocsin utazó személy a kormánykerék (12) forgatásával irányítja a kapálógépet (3).



2. ábra

(51) *A01B 33/00* (2006.01)

(13) A1

(21) P 04 02495

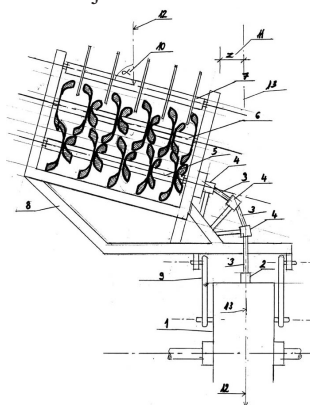
(22) 2004.12.03.

(71) (72) Pálfi Gábor, Balatonfüred (HU)

(54) Menetiránnyal szembeforgó kéttengelyes, öntisztító rotációs földmunkagép adapter

(57) Alkalmos erőgép után csatlakoztatva termőföld átforgatására. A párhuzamos tengellyel rendelkező első kapasor (5) és hátsó kapasor (6) az erőgép (1) haladási irányával (12) ellentétes irányba forog, aminek következtében a talajt energiatakarékosan aprítja.

Az első kapasor (5) által forgás közben bejárt hengeres ürtér átfedik egymást, ezért forgás közben az első kapasor (5) és hátsó kapasor (6) feltekeredett gyomot ledarálja.



1. ábra

(51) *A01B 33/12* (2006.01)

(13) A1

(21) P 04 02413

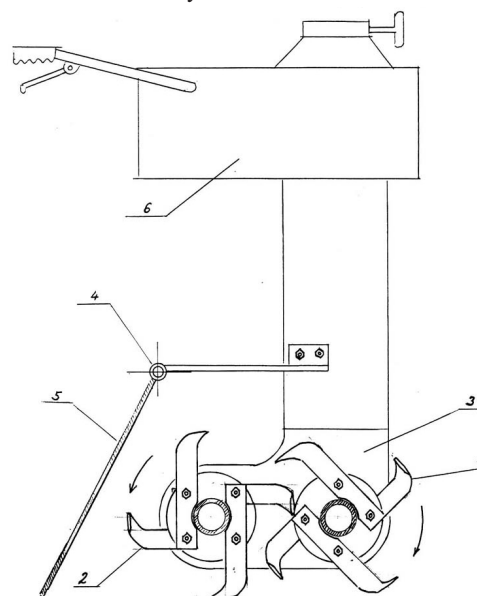
(22) 2004.11.23.

(71) (72) Pálfi Gábor, Balatonfüred (HU)

(54) Kéttengelyű, ellenforgó, öntisztító, rotációs kapa

(57) A kéttengelyű, ellenforgó, öntisztító rotációs kapa alkalmas kiskertek, szűk területek precíziós talajművelésére. A talajművelést két különálló párhuzamos tengelyű, egymással fogaskerékszerűen szembeforgó kapasor végzi, úgy, hogy a kapasorok egymást tisztítják.

A kapálógép előredöntve az első előreforgó kapasorra nehezedik, így előrefele halad, a kapálógépet hátrafele döntve a kapálógép e hátsó hátraforgó kapasorra nehezedik a kapálógép megpróbál hátrafele haladni, de ezt megakadályozza a csapszegen levő védőlemez, így a kapálógép haladása ekként szabályozható.



1. ábra

(51) *A01G 1/00* (2006.01)

(13) A1

(21) P 04 01821

(22) 2004.09.07.

(71) (72) dr. Kassay László, Budapest (HU)

(54) Robotgép zöldpaprika-termelés és -betakarítás céljára

(57) Üveg vagy fóliaházban felszerelhető, termelési és betakarítási fázisokat egymás után elvégző robotberendezés, mely az ott végighúzó víz vagy gőzvezeték, illetve külön odatelepített síneken át képes haladni. Részei: egy alaplap, erre egymás után felcsatlakoztathatók a vízszintesen-, illetve függőleges irányban működő művelési-szerszámokkal felszerelt következő művelőtálcák (szelvények): mechanikus talajművelő, palántázó, növényvédő szert szóró, öntöző, betakarító-szedő funkciókat képző szerszámok szelvények. Az alaplapba, illetve az aláillesztett művelőtálcába ugyancsak be van építve több működtető villamos motor, több videokamera és vezérlésüket egy különállóan elhelyezett, de velük együttműködő komputer végzi, mely az egész munkát vezérlő programokat tartalmazza.

A fent ismertetett berendezés képes az üveg vagy fóliaházban előkészített vízszintesen elhelyezett talajvályún, illetve a függőleges fémrendszeres huzalokon felfuttatott-termő paprikanövényen elvégezni a hajtásos paprika termelő funkcióit.

Célszerű műszaki módosítással e berendezés szántóföldi művelésben is alkalmazható.

(51) *A01G 27/00* (2006.01)

(13) A1

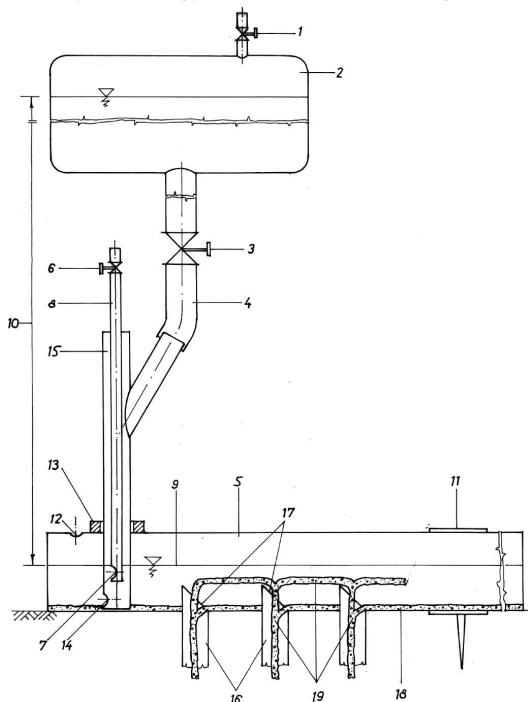
(21) P 04 01398

(22) 2004.07.12.

(71) (72) dr. Pócsik István, Pécs (HU)

(54) Berendezés szabadföldi és dísznövények gyökérzetének eltömődésmentes, környezetkímélő, energia- és víztakarékos, automatikus vízellátására

(57) A találmány tárgya berendezés szabadföldi és dísznövények gyökérzetének eltömődésmentes, környezetkímélő, energia- és víztakarékos automatikus vízellátására, melynek légmentesen zárható (1) feltöltő-légtelenítő csappal ellátott (2) víztároló edénye, a (2) víztárolóedényhez (3) áteresztő csappal ellátott (4) összekötő vezetéken keresztül csatlakozó (5) öntözőedénye, a (2) víztárolóedény folyadékába közvetlenül, vagy a (4) összekötő vezeték közvetítésével bemerülő, változtatható benyúló hosszúságú, 6 mm átmérőjű, felső végén (6) csappal elzárható, szűkíthető, esetenként oldalfalában alsó végétől 10 mm távolságban található, 2–3 mm átmérőjű (7) oldalnyílással ellátott (8) szintezőcsőve van. Jellegzetessége, hogy az (5) öntözőedény és a (8) szintezőcső, szerkezeti elrendezésüknél fogva szokásos értelemben vett, felül nyitott közlekedőedények a bennük lévő folyadékra nehezedő azonos légköri nyomással és a közlekedő edények törvénye értelmében azonos folyadékszinttel; ugyanakkor nemegyensúlyi, irreverzibilis termodinamikai szempontból környezetükkel anyagot és energiát cserélni képes, nyílt rendszerek, klasszikus értelemben vett termodinamikai egyensúlynak megfelelő, időegység alatt felvett és leadott anyag és energiamennyiség egyenlőségével jellemzett, adott helyen időben állandó steady state állapottal, változatlan állapotváltozókkal, következképpen felül nyitott közlekedőedényekben működésben is megmaradó, azonos folyadékszint-magassággal. Ezen közös folyadékszint a függőleges állású (8) szintezőcső alsó végét érintő vízszintes síkkal, vagy (7) oldalnyílás esetén, elméletileg e nyílás legmagasabb pontját érintő vízszintes síkkal esik egybe; e sík magasságát illetően a (8) szintezőcső benyúló hosszát változtatva az (5) öntözőedényben a megfelelő folyadékszint beállítható. A (2) víztárolóedény felül zárt, szintén nyílt rendszerű közlekedőedény, működésben folyadéktartalmának fogyása, zárt levegőjének tágulása, nyomáscsökkenése következtében a benne lévő folyadékra nehezedő, a légkörinél kisebb levegőnyomással és az (5) öntözőedényben és a (8) szintezőcsőben lévő folyadékok közös szintmagasságánál magasabb szinttel; e szintkülönbségből származó helyzeti energia felhasználásával az (5) öntözőedény folyadéka a (2) víztároló edényből folyamatosan pótlódik, ami az (5) öntözőedényben időben állandó folyadékszintet, s ezáltal folyamatos, egyetlen öntözési lehetőséget biztosít.



1. ábra

(51) *A01H 4/00* (2006.01)

(13) A1

(21) P 04 01841

(22) 2004.09.10.

(71) AGROINVEST Kúkereskedelmi, Fővállalkozó és Szolgáltató Részvénytársaság, Budapest (HU)

(72) dr. Fári Miklós Gábor 50%, Budakeszi (HU);

Kertész Tamás 30%, Budapest (HU);

dr. László Miklós 10%, Budapest (HU);

Varga Zsuzsanna 10%, Budapest (HU)

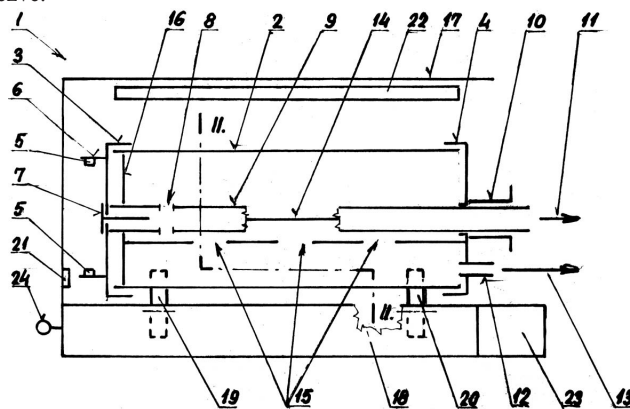
(54) Kombinált mikroszaporító eljárás és bioreaktor

(74) dr. Kis Lajos ügyvéd, Budapest

(57) A találmány feladata a szóba jöhető növények szempontjából sokoldalú, az alkalmazástechnikai szempontjából többcélú megoldás kidolgozása.

A találmány szerint ezt a feladatot azzal oldják meg, hogy szaporítás közben az előnyösen 30 mikroEinstein/m² sec energiával megvilágított vegetatív szöveteket billentéssel merítik a táptalajba, majd ellentett forgásértelmű billentéssel visszaemelik a táptalaj fölé.

A találmány szerinti bioreaktor lényege az, hogy körszelvényű fel-fekvő felülete(i) vannak, amely(ek) a menesztőegységre (18) van(nak) telepítve; továbbá legalább egy, a menesztőegységhez (18) épített végálláskapcsoló(k)hoz (21) rendelt mágnes (5) van, adott esetben a belépőcsőn(ek) flexibilis cső(ek)el önmagukban ismert steril gáz- és/vagy steril táptalajtápegységekre van(nak) kötve, végül héjazata egy önmagában ismert megvilágítóegység (22) fényudvarában van elrendezve.



1. ábra

(51) *A01N 63/04* (2006.01)

(13) A2

(21) P 04 02082

(22) 2004.10.14.

(71) (72) dr. Bózsik Béla Pál, Budapest (HU);

dr. Bratek Zoltán, Budapest (HU)

(54) Biopeszticid-készítmény, eljárás a hatóanyag előállítására, és biopeszticid alkalmazása kullancsok gyérítésére

(74) Derzsi Katalin, S.B.G. & K. Szabadalmi Ügyvivői Iroda, Budapest

(57) A találmány tárgya biopeszticid-készítmény, eljárás a hatóanyag előállítására, és biopeszticid alkalmazása kullancsok gyérítésére.

A találmány szerinti eljárás lényege, hogy össztömegére számítva 108–109 spóra/ml mennyiségű specifikusan kullancsokon patogén gombát tartalmazó fermentlevet és a készítmény teljes tömegére 10–20 tömeg% twin detergens parafinolaj-keveréket, fennmaradó mennyiségben szilárd vagy folyékony hordozóanyagot és adott esetben egyéb, ön-magában ismert, szokásos adalék- és/vagy segédanyagot tartalmaz.

A találmány kiterjed a biopeszticidként alkalmazott gombákat tartalmazó fermentlé előállítására, illetve a biopeszticid alkalmazására is.

(51) *A43C 15/06* (2006.01)

(13) A1

A43B 13/26 (2006.01)

(21) P 04 02445

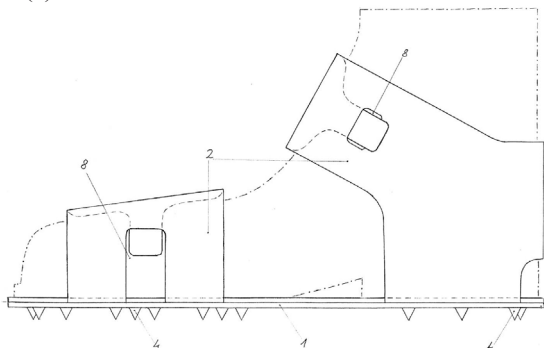
(22) 2004.11.29.

(71) (72) Kocsis József, Gátér (HU)

(54) Cipőtalp csúszását gátló szöggestalpú szandál, havas jeges úton, biztonságos járáshoz

(57) A találmány teljes egészében alkalmas a cipőtalp csúszását megakadályozni a téli havas-jeges úton járáshoz. Használatával megszűnik az eleséssel járó balesetveszély. Cipőre gyorsan rögzíthető és oldható.

Felépítése: hajlékony, szögges talp (1), tépőzárral (5) záródó rögzítőpántok (2).



1. ábra

- (51) *A45D 20/10* (2006.01)
- A45D 20/42* (2006.01)
- H02H 7/00* (2006.01)

(13) A1

(21) P 05 00052

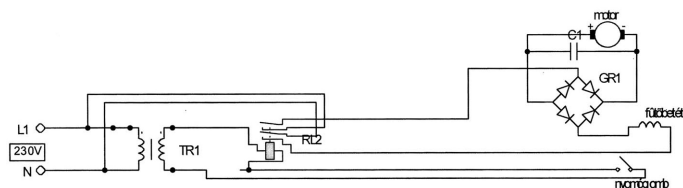
(22) 2005.01.10.

(71) (72) Hajdu Gábor, Makó (HU)

(54) Áramütésmentes hajszárító

(57) A találmány lényege olyan háztartási villamos hajszárító, amely úgy van kialakítva, hogy a villás dugóval egybeépítve közös házban egy biztonsági törpe feszültséget előállító transzformátor és egy relé van elhelyezve. Ezt a házat a hajszárító készülékkel négyeres vezeték köti össze, a készüléken magán pedig a szokványos kapcsoló helyett vízmentes nyomógomb van elhelyezve. A relé feszültségteljesítő törpefeszültségről üzemel, és csak akkor húz meg, ha a vízmentes nyomógombot megnyomják. Ilyenkor a 230 V-os feszültség mindkét sarkát, a fázist és a nullát is zárja, és a feszültség a készülékbe jut.

A nyomógomb elengedésekor a relé megszakítja a 230 V-os feszültség mindkét sarkát, a készülékben csak a veszélytelen törpefeszültség marad, így a készülék vízbe esve nem okoz halálos áramütést.



1. ábra

- (51) *A47C 1/032* (2006.01)
- A47C 9/02* (2006.01)

(13) A1

(21) P 04 02143

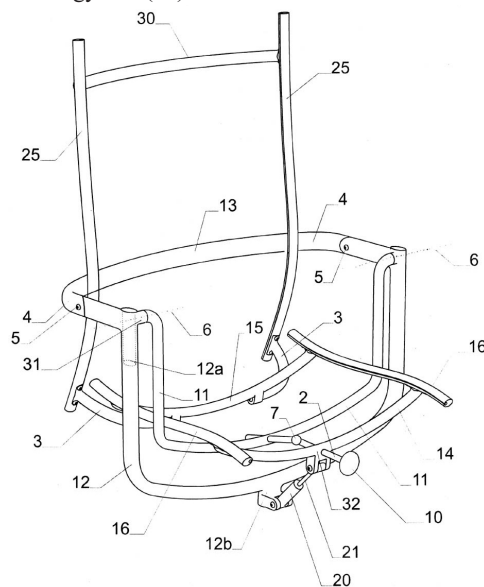
(22) 2004.10.21.

(71) (72) Józsa István, Budapest (HU)

(54) Mozgatható ülőbútor

(57) A találmány jellegzetessége, hogy a vázszerkezetnek az ülőfelületet (1) közrefogó szegélytartói (16) és a háttámlát (2) közrefogó támlaoszlopai (25), a szegélytartókat (16) merev keretté egyesítő elülső feszítő íve (14) és hátsó feszítő íve (15), valamint a támlaoszlopokat (25) ugyancsak merev keretté egyesítő, hátsó támlaív (30) és a hátsó feszítő ívhez (15) csatlakozó közvetítő karjai (3) vannak. A vázszerkezet ezen kívül az ülőfelületet (1) két oldalról és alulról körülölelő külső kengyel (12), az ülőfelületet (1) ugyancsak két oldalról és alulról körülölelő, a külső kengyel (12) és az ülőfelület (1) között elhelyezkedő belső kengyel (11), valamint a háttámlát hátulról megkerülő hátkengyel (13) térbeli keretté van összeépítve. A belső kengyel (11) a karfák (24) alatt elhe-

lyezkedő egy-egy lengéstengely (6) útján a külső kengyelbe (12) van befűggesztve, az elülső feszítő ív (14) és a belső kengyel (11) középső szakasza (11a) közé kardáncsuklóval (7) megszakított menetes orsó (9) van beiktatva, a menetes orsó (9) perselye (32) pedig fékező dugattyú (21) útján a külső kengyel (12) van összekötöttesben.



2. ábra

- (51) *A47G 19/26* (2006.01)

(13) A1

(21) P 04 01320

(22) 2004.06.25.

(71) Dart Industries Inc., Orlando, Florida (US)

(72) Cautereels, Victor J. J., Ranst (BE);

Mortier, Johan M.J.K., Grimminge (BE);

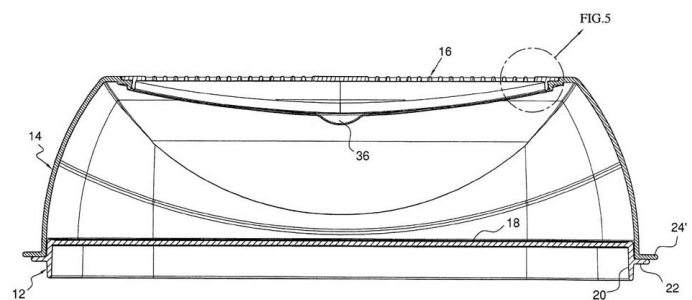
DeCraim, Jean-Marie, Buggenhout (BE)

(54) Szerkezet élelmiszerek tárolására és felszolgálására, valamint szellőztetőpanel

(30) 10/611,707 2003.07.01. US

(74) dr. Markó József, DANUBIA Szabadalmi és Védjegy Iroda Kft., Budapest

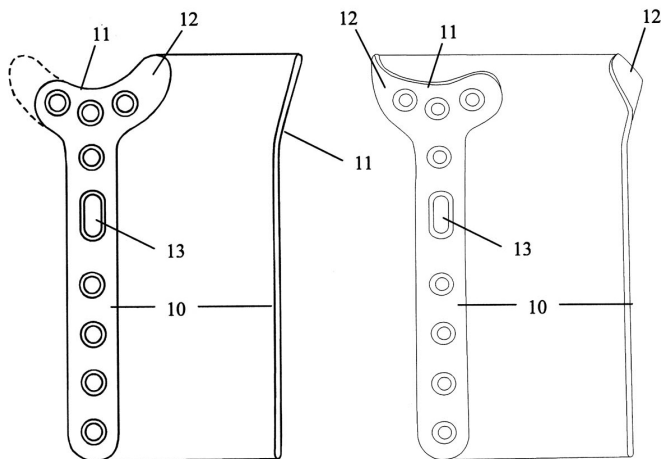
(57) A találmány szerkezet élelmiszer-ipari termék tárolására és felszolgálására. Lényege, hogy alaptálcája (12), valamint levehető domború fedele (14) van, amely szellőztetőnyílással van ellátva. Olyan szellőztetőpanellel (16) rendelkezik, amely a fedél (14) szellőztetőnyílását lefedi és a tárolótérben uralkodó viszonyokat a külső környezeti feltételekhez képest szabályozni képes. A szellőztetőnyílást a fedélben (14) kerületi perem határolja. A szellőztetőpanelnek (16) olyan kerületi szélrésze van, amely a szellőztetőnyílás peremének megfelelően van kialakítva. A szellőztetőpanel (16) szélrészén és a szellőztetőnyílás peremén olyan egymással együttműködő egységgel van ellátva, amely a szellőztetőpanelt (16) a fedélhez (14) oldhatóan rögzíti. A szellőztetőpanel (16) lényegében merev kialakítású és átmenő nyílások sorozatával van perforálva. Ezeket a nyílásokat lefedő fóliával van ellátva. A fólia vízzáró és előre meghatározott gőzátbocsátó képességű anyagból van kialakítva.



4. ábra

- (51) **A61F 2/42** (2006.01) (13) **A1**
 (21) **P 04 01433** (22) **2004.07.16.**
 (71) (72) dr. Seress György, Vác (HU)
- (54) **Az orsósont csukló közeli instabil töréseinek kezelésére kidolgozott elv és ennek magvalósítása speciális lemezzel**

(57) A baleseti sebészetben az orsósont csukló közeli vég három dimenzióban instabil töréseinek kezelésére szolgáló, nagy stabilitást létrehozó, a fixált csavarú lemezek közé tartozó implantátum. A törés térbeli dinamikus stabilizálását az ún. fülkiképzés, a lemezek rugóként való alkalmazása, a csaknem tetszés szerinti irányban behelyezhető, a lemezen fixen rögzülő csavarok biztosítják. A csavarok nagy szabadsággal való átvezetését a lemez lyukainak mindkét oldalról történő speciális szögben végzett süllyesztése, a csavarok fixálását pedig, a lyuk közepén peremképzéssel ún. álmenetes megoldás teszi lehetővé. A változó kúpszögű csavar stabilitását részben a fej meneteinek az álmenetbe való beáramlása, részben a kúpos csavar szélének megtámaszkodása adja. A stabilitást jelentősen fokozza, hogy a csavar a lemez peremén megtámaszkodva, a behajts során előfeszíti az álmenetet. Merőleges bevezetés során a stabilitást a lemez álmenetébe való beáramlás mellett a csavarfej peremén való körkörös megtámaszkodása biztosítja. Az eljárás ferde bevezetés során a három pontos megtámasztás (álmenet egymással szembeni beáramlása és a széles kúpszögű fejrész kontakt felszínre) adja. A módszer lehetővé teszi a fixált csavarú megoldások kiterjesztését kisebb és nagyobb csontok esetében alkalmazható implantátumokra is, melyekkel lényegesen stabilabb osteosynthesis végezhető. A lemez nemzetközi viszonylatban is megfelel azoknak az elvárásoknak, melyet ezen régió töréseinek kezelésére készített implantátumokkal szemben támasztanak, sőt több olyan előnyös tulajdonsággal bír, mellyel a piacon levő hasonló lemezek nem rendelkeznek.

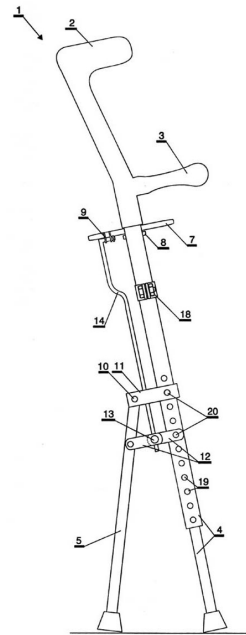


10/4. ábra

- (51) **A61H 3/02** (2006.01) (13) **A1**
A45B 1/00 (2006.01)
 (21) **P 04 01420** (22) **2004.07.14.**
 (71) (72) Lősch Ferenc, Hőgyész (HU)

(54) **Mankó-továbbfejlesztés mozgássérültek részére**

(74) Király György, JUREX Iparjogvédelmi Iroda, Budapest
 (57) Mankó-továbbfejlesztés mozgássérültek részére, amely mankó (1) kartámaszból (2), markolatból (3) és botból (4) áll, továbbá a bohoz (4) egy nyitható láb (5) és egy tartóelemhez (6) kapcsolt lábtámasz (7) van rögzítve. A nyitható láb (5) és a lábtámasz (7) kényszerkapcsolatba van kapcsolva oly módon, hogy a lábtámasz (7) a tartóelemhez (6) forgásten-gellyel (8) van rögzítve, továbbá a lábtámaszon (7) működtetőelem (9) van kialakítva, a nyitható láb (5) forgáspontja (10) a bohoz (4) van rögzítőelemmel (11) rögzítve, továbbá a nyitható láb (5) és a bot (4) közé csuklós pánt (12) van iktatva, a működtetőelem (9) és a csuklós pánt (12) csuklója (13) rúddal (14) van egymáshoz kapcsolva. A lábtámasz (7) és a tartóelem (6) közé, a lábtámasz (7) vízszintes helyzetét rögzítő, kilincsmű (15) van iktatva.



4. ábra

- (51) **A61K 31/00** (2006.01) (13) **A2**
 (21) **P 06 00300** (22) **2002.10.31.**
 (71) Schering Corporation, Kenilworth, New Jersey (US)
 (72) Heimbecher, Susan K., Morris Plains, New Jersey (US);
 Sequeira, Joel A., Edison, New Jersey (US)

(54) **Ribavirin szirup készítmények**

- (30) 60/334,751 2001.10.31. US
 (86) PCT/US 02/34898 (87) WO 03/037312
 (74) dr. Láng Tivadarné, S.B.G. & K. Szabadalmi Ügyvivői Iroda, Budapest

(57) A találmány tárgya egy folyékony készítmény, amely ribavirint, egy pufferoló rendszert, ahol a folyékony készítmény pH-ja körülbelül 4,8–5,3 tartományba esik, legalább egy gyógyszerészetileg elfogadható édesítőszer és legalább egy gyógyszerészetileg elfogadható viszkozitásnövelő szer tartalmaz.

A találmány szerinti folyékony készítmény hosszabb tárolási idővel és jobb ízrel rendelkezik.

- (51) **A61K 31/568** (2006.01) (13) **A2**
A61K 47/10 (2006.01)
A61P 15/08 (2006.01)
 (21) **P 06 00234** (22) **2001.12.20.**
 (71) dr. August Wolff GmbH & Co., Bielefeld (DE)
 (72) Schulze, Bernd, Bielefeld (DE);
 Nieschlag, Eberhard, Münster (DE)

(54) **Legalább egy szteroidot tartalmazó gélkompozíció és a kompozíció transz-szkrotális alkalmazása hipogonadizmus kezelésére**

- (30) 100 64 205.5 2000.12.22. DE
 (86) PCT/EP 01/15123 (87) WO 02/051421
 (74) Molnár Imre, DANUBIA Szabadalmi és Védjegy Iroda Kft., Budapest

(57) A találmány alkoholbázisú gélkompozícióra vonatkozik, amely 0,01–10 tömeg% mennyiségben legalább egy szteroidot, 0,1–20 tömeg% mennyiségben legalább egy C₃-C₄-diolt, 30–90 tömeg% mennyiségben legalább egy alkoholt, 0,01–1 tömeg% mennyiségben legalább egy pH-stabilizátort, 0,1–6 tömeg% mennyiségben legalább egy polimert, valamint adott esetben segédanyagként konzerválóanyagot, anti-oxidánst, stabilizátort, oldódásközvetítőt, vitamint színezéket és illatanyagot, továbbá vizet tartalmaz.

A fenti kompozíció lipogonadizmus kezelésére alkalmazható.

(51) **A61K 31/66** (2006.01) (13) **A2**
(21) **P 06 00241** (22) **2003.04.08.**

(71) MGI GP, Inc., Wilmington, Delaware (US)
(72) Wingard, Peggy, San Jose, California (US);
Burak, Eric S., East Haddam, Connecticut (US);
Gibianski, Ekaterina, North Potomac, Maryland (US);
Vornov, James J., Baltimore, Maryland (US)

(54) **Propofol vízdoldható elővegyületeit tartalmazó készítmények és alkalmazásuk**

(30) 60/370,213 2002.04.08. US
60/370,245 2002.04.08. US

(86) PCT/US 03/10540 (87) WO 03/086413

(74) Baranyi Éva, DANUBIA Szabadalmi és Védjegy Iroda Kft., Budapest

(57) A találmány olyan gyógyszerészeti készítményekre vonatkozik, amelyek propofol vízdoldható elővegyületeit tartalmazzák, és magában foglalja az elővegyület adagolási eljárásait is. Egyik vonatkozásban az eljárás általános anesztéziaállapot kiváltására és/vagy fenntartására abból áll, hogy propofol elővegyületét parenterális infúzióval adagolják olyan mennyiségben, amely elegendő a tudatvesztés kiváltására és/vagy fenntartására. Egy másik vonatkozásban propofol elővegyületet adagolnak egy alanyban a szédült állapot kiváltására.

(51) **A61N 5/00** (2006.01) (13) **A1**

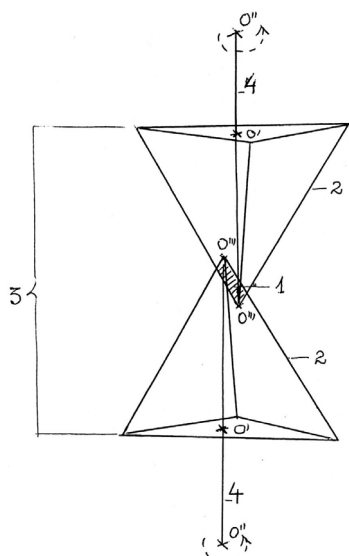
(21) **P 04 02686** (22) **2004.12.30.**

(71) (72) dr. Akszjonovics Igor Vasziljevics, Eger (HU)

(54) **Készülék a biológiai energia biomechanikus energiává alakítására**

(74) Rónaszéki Tibor szabadalmi ügyvivő, Budapest

(57) A készülék magában foglal néhány csúcsával vagy alaplapjával egymásba metsző gúlát vagy kúpot, amelyek egységes geometriai testet alkotnak, közös térrel, amely állhat üresen vagy kitölthető szerves vagy szervetlen anyaggal. A belső tér fogat terjedelme és formája változtatható és szabályozható, maga a szerkezet készülhet szerves vagy szervetlen anyagból.



1. ábra

(51) **A61Q 5/00** (2006.01)

A61K 8/44 (2006.01)

A61K 8/64 (2006.01)

(21) **P 06 00227** (22) **2001.11.26.**

(71) Phild Co., Ltd., Kyoto (JP)

(72) Hirata, Yoshihiro, Kyoto (JP)

(54) **Eljárás károsodott vagy tökéletlen haj állapotának javítására vagy helyreállítására**

(30) 09/724,377 2000.11.27. US

(86) PCT/JP 01/10268 (87) WO 02/41857

(74) Karácsonyi Béla, ADVOPATENT Szabadalmi és Védjegy Iroda, Budapest

(57) A találmány károsodott vagy tökéletlen hajszálak kezelésére alkalmas eljárásra vonatkozik, amely a következő lépésekből áll:

(a) a hajszálakat hidratálják a kutikularéteg lemezkéinek felnyitására, (b) a hajszálakra a haj táplálására alkalmas aminosavakat vagy peptideket visznek fel, és (c) a hajszálakat hő alkalmazása mellett melegített lemezek közé fogva összenyomják, hogy az aminosavak vagy peptidek a kutikularétegen áthatoljanak, és a lemezek közötti nyílások bezáruljanak. A behatolt aminosavak vagy peptidek táplálják a kerget. A hajszálakat hajformázási kezelésnek lehet alávetni.

(51) **A62C 3/02** (2006.01)

(13) **A1**

(21) **P 04 02469**

(22) **2004.12.01.**

(71) (72) dr. Popelyák Pál, Budapest (HU)

(54) **Eljárás és szerkezet tűz oltására és/vagy környezetbe került káros anyagoktól való mentesítésre**

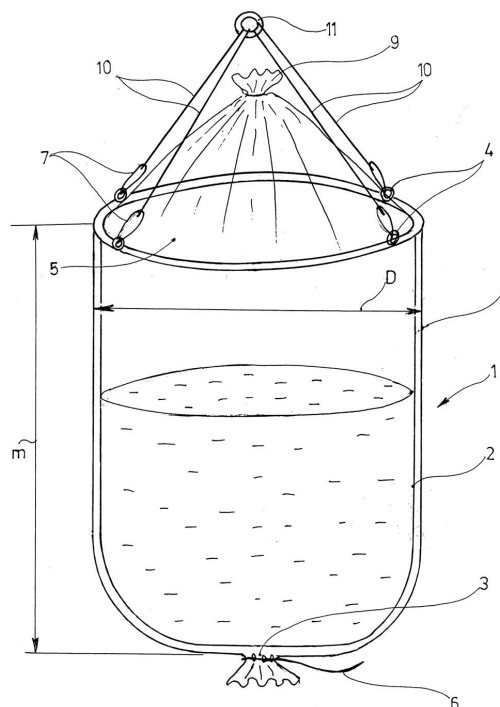
(74) Kovári György, ADVOPATENT Szabadalmi és Védjegy Iroda, Budapest

(57) A találmány eljárás tűz, különösen erdőtüzek és katasztrófák következtében keletkező tüzek oltására, és/vagy főként ilyen okok miatt a környezetbe került káros anyagoktól való mentesítésre. Az eljárás során a tűz területére vagy/és a káros anyaggal szennyezett területre vagy/és égő vagy/és kármentesítendő objektumra a levegőből oltóanyagot vagy/és kármentesítő anyagot juttatnak. Az eljárásnak az a lényege, hogy az oltóanyagot vagy/és mentesítő anyagot dinamikus hatásra szétszakadó vagy/és megnyitható tartályban (8; 15; 20; 25) légi járművel szállítják a tűz vagy/és kármentesítendő terület vagy/és objektum fölé, ahová a tartályt leejtik, és az ütközés hatására szétszakadó vagy/és megnyíló tartályból (8; 15; 20; 25) szétterjedő anyaggal oltó vagy/és mentesítő hatást fejtenek ki.

A találmány szerinti oltó- és/vagy mentesítő szerkezetnek az a lényege, hogy

– ömleszethető oltó- és/vagy mentesítő anyagot, például folyadékot, így vizet vagy porszerű anyagot tartalmazó tartálya (8; 15; 20; 25) van, amely ütközéskor bekövetkező dinamikus erő hatására szétszakadó anyagból vagy/és megnyíló/megnyitható szerkezeti kialakítással készül; és a szerkezet

– a tartály (2; 8; 15; 25) felvételére és továbbítására szolgáló, légi szállító járműhöz csatlakoztatható hordozóeszközzel rendelkezik.



1. ábra

(51) *A62C 27/00* (2006.01)

(13) A1

(21) P 04 02531

(22) 2004.12.08.

(71) (72) Kozma Károly, Budapest (HU)

(54) **Speciális tűzoltó jármű nehezen megközelíthető tűzfészek eloltására**

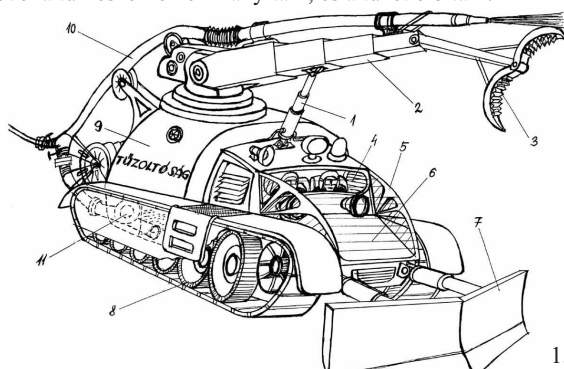
(57) A találmány a speciális tűzoltó jármű, amellyel mindaz megoldható, amelyre az ember vagy a tűzoltóautó már nem képes.

A speciális tűzoltó egy láncfalpas, páncélozott, tűznek, robbanásnak, ütésnek fokozottan ellenálló önhordó, és önjáró jármű, amellyel már a más eszközökkel el nem oltható tűzfészek közvetlen közelébe lehet jutni.

A speciális tűzoltó jármű ütésálló vezetőfülkével (4) és vastag hőálló, jénai üvegből készült ablakokkal, valamint a felette és a motorházatető (6) felett ívelő, szintén vastag hőálló, jénai üvegből készült hőpajzzsal vagy motorházvédő acélcsőhálóval, hővisszaverő hőálló anyaggal szigetelve, amely a legveszélyesebb körülmények között is megvédi a kezelőszemélyzetet, van felszerelve.

A fokozottan veszélyes, más eszközökkel megközelíthetetlen tűzesetkor a speciális tűzoltó járművet a szállító trélerrel a helyszínre kell szállítani, ahol a tolólap segítségével a tűzfészekhez vezető utat megtisztítva a láncfalpak (8) előtt, a tűzfészek hozzáféréséhez pedig a hidraulikus darura (2) szerelt markolóval (3) kell a nagy darab akadályokat eltávolítani.

A vezetőfülke mögötti víztartályból (9) egy centrifugálszivattyúval (11) a vizet a tömlőn keresztül (10) a darugém (2) tetején lévő fecskendővel a tűzfészekre kell irányítani, és a tüzet eloltani.



1. ábra

(51) *A63F 5/04* (2006.01)*A63F 1/06* (2006.01)

(13) A1

(21) P 04 02532

(22) 2004.12.08.

(71) Alavári Edit, Mohács (HU);

Alavári Sándor, Mohács (HU);

Héra Ferenc, Mohács (HU);

Héra Ferencné Kürthy Eszter, Mohács (HU);

Ifj. Alavári Sándor, Mohács (HU)

(72) Alavári Sándorné Héra Edit, Mohács (HU)

(54) **Kártyajóslás egyedi tervezésű és tartalmú kártyákkal, gépi szerkezet segítségével, közterületre való kihelyezésre is**

(57) A forgókerékkel történő kártyajóslás személy és technikai felszereltségtől független, közterületre való kihelyezése biztosítja bárki részére a könnyű hozzáférhetőséget. Ezt támasztja alá a játékgépek alapelvein működő szerkezet akkumulátorról való üzemeltetése is. A jóslatni vágyónak költségkímélő megoldás.

A fém-, esetleg műanyag burkolatba helyezett léptető motorok, a rajtuk levő mókuskerekek, az azokra erősített műanyag szalagok az egyedi tervezésű kártyákkal, amelyek a burkolat szabadon hagyott részein válnak láthatóvá a megfelelő pénzérme behelyezése után, biztosítják a jóslatni vágyónak a megfelelő információt. Szintén a játékgépekben is alkalmazott LED-ekkel megoldott a megvilágítás, a lapok olvashatósága.

Nem szükséges kontaktust keresni jóssal, technikai felszereltségtől független.

(51) *A63F 9/08* (2006.01)

(13) A1

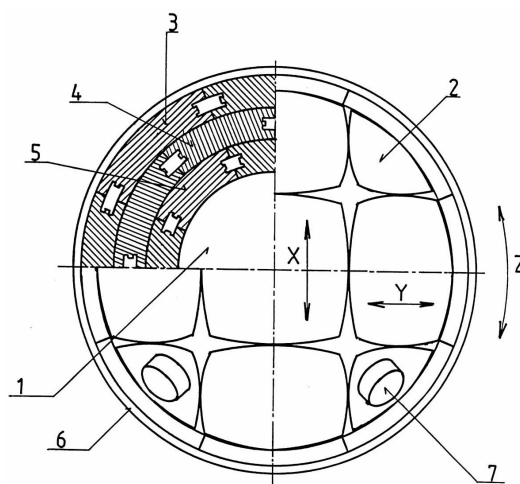
(21) P 04 01358

(22) 2004.06.30.

(71) (72) Fördös Attila, Budapest (HU)

(54) **Gömbhøjban mozgatott elemkapcsolatú háromdimenziós logikai játék**

(57) A találmány gömbhøjban mozgatott elemkapcsolatú háromdimenziós logikai játék, amely a különböző átmérőjű gömbfelületeken egymással kapcsolt és egymást keresztező elemekből és azok mozgatását vagy forgatását mozgató és forgató mechanizmusból áll. A találmány lényege, hogy a gömbhøjjal (6) párhuzamos főkör egyikén, az alapgömbre (1) vezetőelemek (2) által megvezetve, mozgatható a legkisebb átmérő mentén a kis szegmens (5), a másik főkörön, a középső átmérő mentén, a középső szegmens (4), míg a harmadik főkörön a nagy szegmens (3) van, és ezen a szegmensek egyrészt a nagy szegmens (3) íves fogasléce (10) másrészt, a mozgató gombhoz (7) csatlakoztatott tengelyre (8) szerelt fogaskerekek (9) révén vannak mozgatva, így a bármilyen megkülönböztető jellel ellátott szegmensek (3, 4 és 5) akár mozgatás, akár forgatás révén egymáshoz azonos jellel csatlakozthatóan vannak elrendezve.



1. ábra

B – SEKCIÓ

IPARI MŰVELETEK ÁLTALÁBAN
ÉS SZÁLLÍTÁS(51) *B05B 7/12* (2006.01)*B05B 7/24* (2006.01)

(13) A1

(21) P 04 01664

(22) 2004.08.13.

(71) Saint-Gobain Calmar Inc.,

City of Industry, Kalifornia (US)

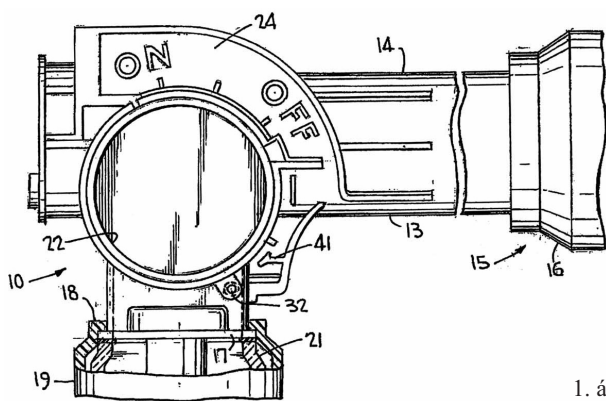
(72) Dodd, Joseph K., Summit, Missouri (US)

(54) **Tömlővéghöz csatlakoztatható szórófej**

(30) 10/777,076 2004.02.13. US

(74) Mészárosné Dónusz Katalin, S.B.G. & K. Szabadalmi Ügyvivői Iroda, Budapest

(57) A találmány tárgya tömlővéghöz csatlakoztatható szórófej, amelyet kiszórandó folyékony vegyszert tartalmazó edényhez lehet csatlakoztatni. A szórófej házában (13) kézilleg működtethető forgószelep (11) van rögzítve. A forgószelepleben (11) van egy vezeték (27) a hordozófolyadék számára, valamint egy, a vezetékbe (27) torkoló beömlővezeték (28) egy termék számára. A forgószeleple (11) választás szerint el lehet forgatni egy nyitott (BE) helyzetbe, amelyben a hordozófolyadék beömlőcsatornája össze van kötve a folyékony termék beömlőnyílásával, és választás szerint el lehet forgatni egy zárt (KI) helyzetbe, amelyben a hordozófolyadék beömlőcsatornája nincs összekötve a folyékony termék beömlőnyílásával. A házban (13) van egy levegőztető nyílás (32), és a házban (13) egy külső levegőztetőszabályozó tag (12) van rögzítve, amely KI helyzetben zárja, BE helyzetben nyitja a levegőztető nyílást (32).



1. ábra

(51) B23D 41/04 (2006.01)

(13) A1

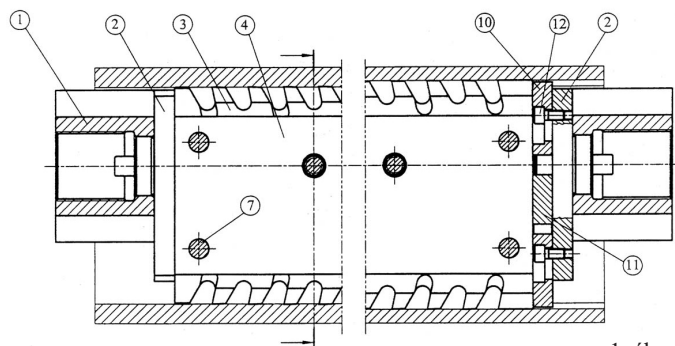
(21) P 04 02296

(22) 2004.11.09.

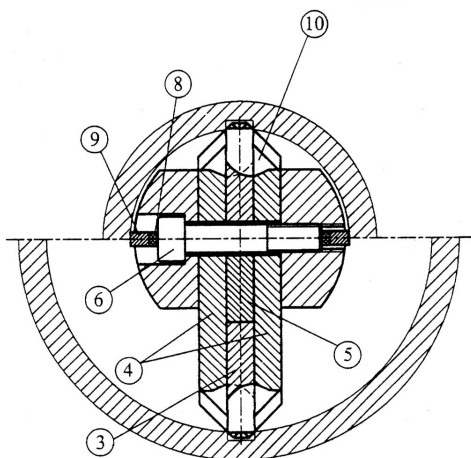
(71) (72) Balázs László, Budapest (HU);
Bódi Zsolt, Budapest (HU)

(54) Üregelő húzóberendezés hosszú vastag falú csövekhez

(57) A találmány üregelő húzóberendezés vastag falú csövekhez, amely húzókeretének (1) belső részébe alul-felül rögzített, sokélú, üregelő szerszámlap (3) van szerelve. A találmány lényege, hogy a sokélú üregelő szerszámlap (3) egymással szemben lévő két darab reteszhornyot tud egy menetben forgácsolni. További előnyös tulajdonsága, hogy mérettartó prizma (5), a rögzítő hosszlapok (4) és a rögzítő keresztlapok (11) cseréjével legalább öt átmérettartományban használható. A sokélú üregelő szerszámlap (3) forgácsoló élei újra köszörülhetők és ferde forgács-törő-terelő hornyai a forgácsoló oldalirányba és hátra terelik, így a húzó-rúdtól függően, több méretes horony is forgácsolható.



1. ábra



2. ábra

(51) B29C 47/88 (2006.01)

(13) A1

(21) P 04 01901

(22) 2004.09.22.

(71) DR-PAck II. Kft., Biatorbágy (HU)
(72) Pelcz Antal 45%, Budaörs (HU);
Illés Tamás 35%, Lakhegy (HU);

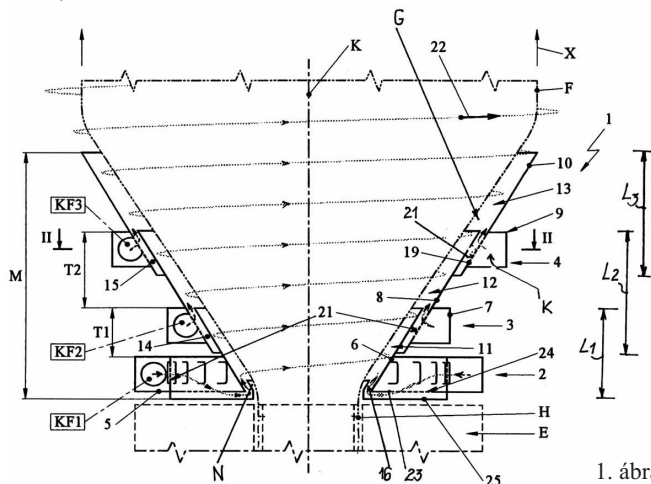
Horváth Zoltán 10%, Lébény (HU);

Simon László 10%, Budapest (HU)

(54) Szerkezet extrudálószerszámból kilépő műanyag fóliatömlő külső hűtésére

(74) dr. Markó József, DANUBIA Szabadalmi és Védjegy Iroda Kft., Budapest

(57) A találmány szerkezet, amely extrudálószerszámból kilépő műanyag fóliatömlő külső hűtésére való, és amely szerkezet (1) az extrudálószerszám (E) fóliatömlőt (F) kibocsátó nyílásának (H) körzetében a fóliatömlőt (F) körülvevően van elrendezve. A szerkezetnek (1) a felfűjt fóliatömlő (F) alakjához gyűrűre keresztül igazodó keresztmetszetű, gyűrűszerű hűtőegysége van, amely a belső, fóliatömlő (F) felőli részén a hűtőközeg számára kiömlésekkel van ellátva. Ezek legalább egy, a hűtőegységben kialakított, hűtőközeget befogadó-vezető járattal vannak kapcsolatban, amely hűtőközegforrásra csatlakozik. Lényege, hogy a szerkezetnek (1) legalább két, a folyamatosan extrudált fóliatömlő (F) haladási irányába (X) tekintve egymástól távközzel (T1, T2) elrendezett gyűrűszerű hűtőegysége (2, 3, 4) van, ezek mindegyike legalább egy érintőleges beömlőcsonkkal (17, 18) van ellátva. A hűtőegységek (2, 3, 4) mindegyikének a legalább egy érintőleges beömlőcsonkja (17, 18) egy-egy, külön szabályozható nyomású és/vagy hőmérsékletű és/vagy mennyiségű hűtőközeget szállítani képes hűtőközegforrással (HK1, HK2, HK3) van kapcsolatban. A hűtőegységek (2, 3, 4) mindegyike legalább egy-egy hűtőgyűrűt (5, 7, 9) és legalább egy-egy, ezzel társított, a gyűrűre határoló terelőpalástot (6, 8, 10) foglal magában. Az egymással szomszédos hűtőegységek (2, 3, 4) terelőpalástjai (6 és 8, illetve 8 és 10) axiális irányban egymást átlapolóan vannak kialakítva és elrendezve. A hűtőegységeknek (2, 3, 4) a hűtőgyűrűinek (5, 7, 9) a hűtőközeg számára kialakított kiömlései a fóliatömlőhöz (F) képest érintőleges közezáramot biztosító kiömlőnyílásokként, előnyösen kiömlőrekként (21, 24) vannak kialakítva.



1. ábra

(51) B60B 39/00 (2006.01)

(13) A1

(21) P 04 02534

(22) 2004.12.08.

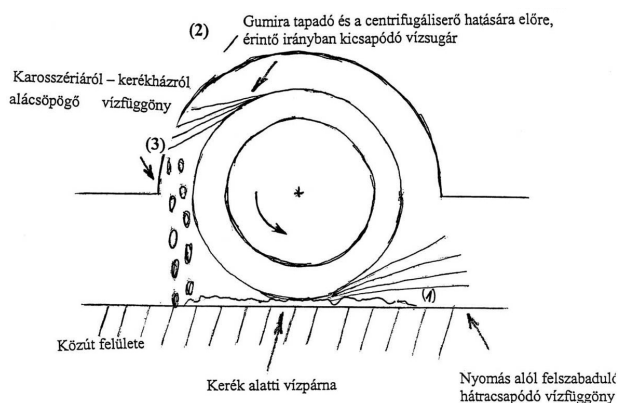
(71) (72) Kondorosi György, Göd (HU);
Bella Emil, Szeged (HU)

(54) Gépjárművek gumija alatt kialakuló „önvízpárna”-megszüntető csatorna

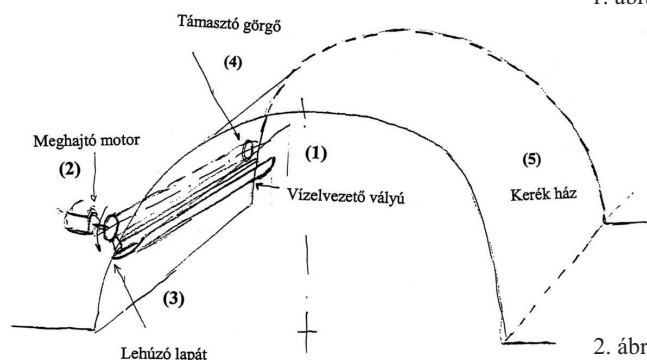
(57) Esős időben a gépjárművek kerekének gumija alatt kialakult önvíz-párnát megszüntető, így a tapadást növelő, a fékutat csökkentő szerkezet kételemű rendszer, melynek részei:

– A gumikról forgás közben, felső csúcsponti helyzetükből és érintő irányba kicsapódó víztömeget elvezető csatorna. Ez a csatorna a kerek felső érintővonalának és az alváznak a találkozási vonala alatt helyezkedik el, s feladata, hogy az ereszhez hasonló az alváznak felverődő és lecsörgő vizet a gumik alól elvezesse a gépjármű fenéklemeze alá.

– Az alváztól lecsörgő víz elvezetése esetén „dugulás” alakulhat ki a csatornában. Ezt szünteti meg – illetve a dugulás kialakulását teszi lehetetlenné – a beépített tisztítószerkezet.



1. ábra



2. ábra

(51) **B60R 19/54** (2006.01)

B60R 25/10 (2006.01)

(13) A1

(21) **P 04 02468**

(22) 2004.12.01.

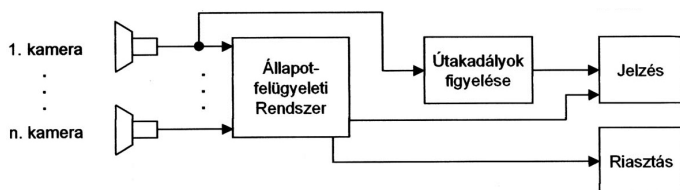
(71) (72) dr. Hidvégi Timót, Budapest (HU)

(54) **Fedélzeti biztonsági felügyeleti rendszer (FBFR) gépjárművekhez**

(57) A szabadalmaztatni kívánt találmány a közlekedésben, illetve annak biztonságosabbá tételében használható fel. A találmányt (a továbbiakban FBFR) két alrendszer (Útakadályok figyelése rendszer és az Állapotfelügyeleti) alkotja együtt, de külön-külön is.

Az „Útakadályok figyelése” rendszer a különböző képfeldolgozó algoritmusok segítségével deríti fel azokat az akadályokat, amelyek azt úttesten vannak. Nem irányítja az autót, hanem a vezetőnek jelzést ad, ha idegen objektumot észlel a gépjármű előtt. A jelzésen kívül eljuttathatja az idegen objektum (például kátyú) koordinátáit egy központba, ahol ezeket az adatokat feljegyzik. Így könnyebbé válik ezeknek az objektumoknak az eltávolítása is.

Az „Állapotfelügyeleti rendszer” segítségével a gépjármű vezetése során állandó megfigyelést végeznek a gépjármű közvetlen környezetéről. Ezeket az adatokat eltárolják, de úgy, hogy bizonyos időközönként a régebbi adatokat felülírják az új értékekkel. Karambol vagy egyéb tragédia esetén ez a felülírás megszűnik (leállítják a FIFO típusú memória használatát). A memóriában megmaradó képek segítségével könnyebbé válik például a helyszínelés. A FIFO memória vezérlése nem a képfeldolgozó algoritmusok kimenetétől függ, hiszen ennél a résznél nem használják ezeket az algoritmusokat. A memória vezérlését a gépjármű vezetője vagy egyéb érzékelők (például ütközésérzékelők) végzik el.



1. ábra

(51) **B64C 3/34** (2006.01)

B64D 37/12 (2006.01)

(13) A1

(21) **P 04 02342**

(22) 2004.11.11.

(71) (72) Solti Péter, Budapest (HU)

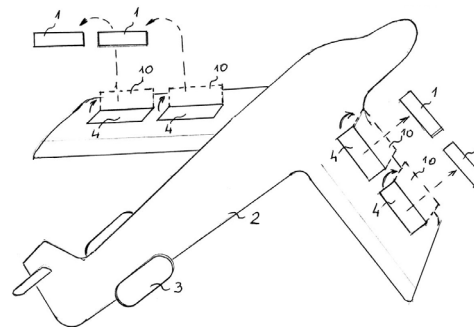
(54) **Biztonságos tüzelőanyag-tartály légi járművekhez**

(57) A találmány tárgya olyan biztonságos tüzelőanyag-tartály (1) légi járművekhez (főleg merev szárnyú repülőgépekhez), amely szükség-helyzetben, vagy akár a rendes tüzelőanyag-utántöltés során is leválasztható a légi járműről, és lehetőség szerint biztonságosan, további veszélyek, illetve környezeti károk okozása nélkül a földfelszínre juttatható, illetve ott könnyen kezelhető. A találmány tárgya továbbá, a légi jármű (2) olyan kialakítása, amely lehetővé teszi az ilyen tartály alkalmazását.

A légi járművek tüzelőanyag-tartálya általában a sárkány szerves részét képezi. Kényszerleszállásnál vagy nehéz körülmények között történő leszállásnál a legnagyobb veszélyt a tartályban lévő tüzelőanyag meggyulladás, illetve felrobbanása jelenti, de a tüzelőanyaggal való feltöltés hagyományos módszere önmagában is veszélyes, bonyolult és hosszadalmas művelet, különösen a repülőgépek légi utántöltésénél.

A találmány fő célja emberéletek és anyagi javak megkímélése a fent említett veszélyektől. A másik cél a légi jármű tüzelőanyaggal történő feltöltésének, valamint a tüzelőanyag kezelésének és tárolásának a biztonságosabbá és egyszerűbbé tétele.

Az említett célok elérése érdekében a találmány a légi járműről (2) leválasztható, cserélhető és szükség esetén kikapcsolható tüzelőanyag-tartályt (1) tartalmaz. Az ilyen tartály (1) alkalmazhatóságának biztosítása céljából a légi jármű (2) tartályfészekkel (4) van ellátva, amelynek fedele (10) a tartály eltávolításához, illetve kicseréléséhez felnyitható.



1. ábra

(51) **B64D 25/12** (2006.01)

(13) A1

(21) **P 04 01980**

(22) 2004.10.01.

(71) (72) Kozma Károly, Budapest (HU)

(54) **Az utasszállító repülőgépek utasait a légi katasztrófákból kimentő mentőkonténerek**

(57) Az utasszállító repülőgépek utasait a légi katasztrófákból kimentő mentőkonténerek (3) alkalmazási területe az utasszállító repülőgépek utasterében van, és katasztrófa esetén függetleníthető a repülőgéptől, addig viszont a repülőgép magában hordozza az utasokkal.

Nagy, 40–300 utast szállító repülőgépekben több darabból, míg a kisebb, 20–40 utast szállító repülőgépekben egy darabból készült mentőkonténert (3) célszerű alkalmazni. Ezek a mentőkonténerek (3) a nagy igénybevételnek, tűz, robbanás, ütközés, stb.-nek ellenálló, kevlár műanyagból, belső vázszerkezetű, dupla fallal készülnek, és alakjukat a mindenkori utasszállító repülőgép belső átmérője és alakja határozza meg.

Felszereltségét tekintve belülről minden konténer (3) ugyanúgy néz ki, mint a mentőkonténerek nélküli utasszállító repülőgépek utasterébe.

Abban az esetben, ha az utasszállító repülőgépben robbanás vagy tűzvész, műszaki hiba történik, amiből a pilóta a repülőgép egyértelmű lezuhanását következteti ki, parancsot ad a repülőgép elhagyására.

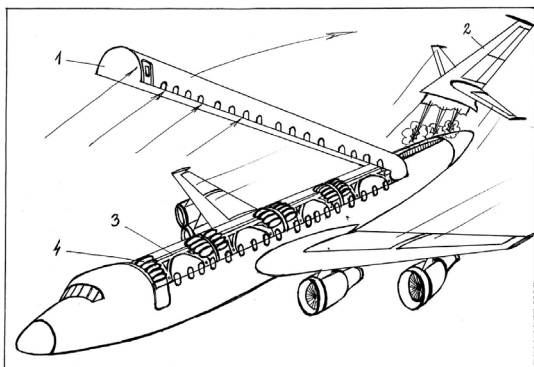
A pilóta az utasokat hangszórón át nyugtatva felszólítja őket, hogy a konténerek ajtajait belülről zárják be, a piros gomb megnyomásával

hozzák működésbe a beépített légkondicionálót, majd mindenki jól kösse be magát az ülésekbe.

Ezalatt a pilóta meghúzza a leplombált vészhelyzetnyitó készülék-kart, amely az utastér tetejét belülről rögzítő elektromechanikáját, a tetőszerkezetet fel- vagy szétnyitó mechanikát, és a függőleges és vízszintes vezérsík, kormány szerkezet-lerobbantási folyamatbeindító mechanikáját vezérli és indítja be. Erre azért van szükség, hogy a távozó mentőkonténerekbe (3) ne akadhasson bele a vezérsík (2).

A közben felnyitott tető (1) a nagysebességű és erejű légáramlattól hátralendülve leszakad és elsodródik.

Az így szabaddá vált géptörzsből a kevlár kupola-ejtőernyők (5) kiemelik a mentőkonténereket (3) egymás után, és az utasokkal teli mentőkonténerekkel (3) biztonságban leereszkednek a földfelszínre.



1. ábra

(51) **B65G 1/14** (2006.01) (13) **A2**

(21) **P 06 00240** (22) **2002.10.18.**

(71) MTS Maschinenbau GmbH, Mengen (DE)

(72) Strobel, Gustav, Bad Saulgau (DE)

(54) **Máglyázó oszlop**

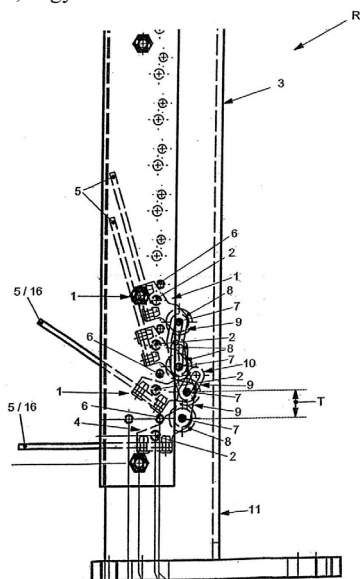
(30) 101 52 046.8 2001.10.25. DE

(86) PCT/EP 02/11701 (87) WO 03/035517

(74) Weichinger András, DANUBIA Szabadalmi és Védjegy Iroda Kft., Budapest

(57) A találmány máglyázó oszlop tárolt áruk egymás feletti vagy melletti tárolására kilincseken (1), melyek egy forgástengely (2) körül nyugalmi helyzetből munkahelyzetbe fordulnak, ahol is a mindenkori egymást követő kilincsek (1) legalább egy továbbítóheveder (9) révén össze vannak kapcsolva.

A találmány lényege, hogy a szomszédos kilincsek (1) osztásának (T) csökkentésére a legalább egyik továbbítóheveder (9) megtörten vagy könnyökösen, vagy ív alakúan van kialakítva.



1. ábra

(51) **B65H 20/00** (2006.01)

B21F 23/00 (2006.01)

B23K 9/12 (2006.01)

(13) **A1**

(21) **P 04 01517** (22) **2004.07.28.**

(71) O.a.O. Zavod Elektrik, Sankt-Peterburg (Szentpétervár) (RU)

(72) Ivannikov, Alfred Vasilievich, Sankt-Peterburg (Szentpétervár) (RU); Suzdalev, Igor Vladimirovich, Sankt-Peterburg (Szentpétervár) (RU); Shapiro, Yakov Oskarovich, Sankt-Peterburg (Szentpétervár) (RU)

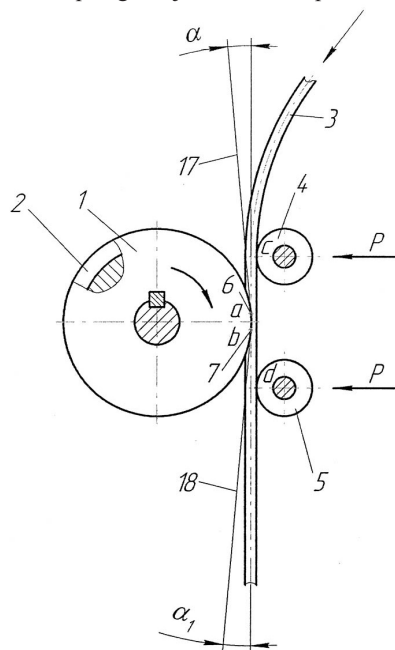
(54) **Huzaladagoló eljárás és eszköz**

(30) PA 2003124354 2003.08.07. RU

(74) Pintz György, Pintz és Társai Szabadalmi és Védjegy Iroda, Budapest

(57) A találmány tárgya eljárás huzal adagolására, amely eljárás magában foglalja a huzal vezetésének és a hajtógörgő vezetőhornyába való bevezetésének, a vezetőhoronnyal való összekapcsolódásának, a huzal visszahajlítása útján való kiegyenesítésének és a kívánt irányba történő adagolásának lépését. Jellemzője, hogy a huzalt a hajtógörgő vezetőhornyába való bevezetés előtt, a hajtógörgő kerületének a huzalbelépés pontján vett érintője és a huzal hossz tengelye által bezárt legalább 0,5 fokos szögben meghajlítják, és a hajlítási erővel a huzalt a vezetőhornyba a vezetőhornyból való huzalkilépés pontján vett érintője és a huzal hossz tengelye által bezárt legalább 0,5 fokos szögben visszahajlítják.

A találmánynak tárgya a huzaladagoló eszköz is, amelynek jellegzetessége, hogy a szorítóelemek (4) a huzalnak (3) a hajtókerék vezetőhornyával (2) való kapcsolódási szakaszának két oldalán helyezkednek el, és mozgáshatárolóként (9) szolgálnak a huzal (3) számára, kialakításuknak köszönhetően pedig a hajtókerékhez képest elmozdíthatók.



1. ábra

C – SZEKCIÓ
VEGYÉSZET ÉS KOHÁSZAT

(51) **C03B 37/05** (2006.01)

D04H 1/00 (2006.01)

D04H 1/70 (2006.01)

D04H 1/72 (2006.01)

D04H 3/03 (2006.01)

D04H 13/00 (2006.01)

(13) **A1**

(21) **P 02 02784** (22) **2000.09.28.**

(71) Rockwool International A/S, Hedehusene (DK)

(72) Haulrik, Joakim, Virum (DK)

(54) Eljárások és berendezés mesterséges szilikátszálás termékek előállítására

(30) 99119021.6 1999.09.28. EP

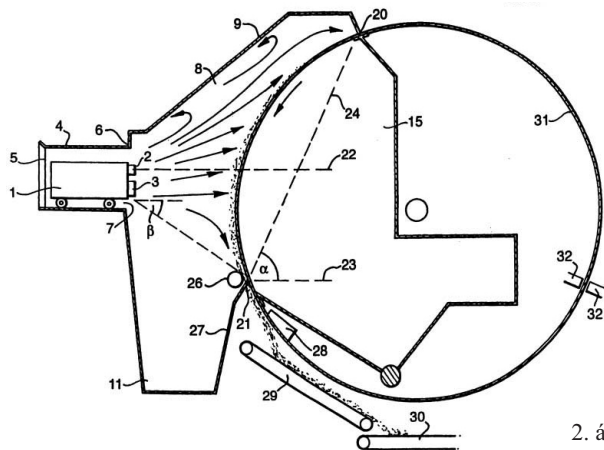
(86) PCT/EP 00/09916 (87) WO 01/23314

(74) Derzsi Katalin, S.B.G. & K. Szabadalmi Ügyvivői Iroda, Budapest

(57) A találmány tárgya berendezés mesterséges szilikátszálás háló előállítására, amely tartalmaz egy centrifugális szálképzőt; motoros meghajtást a szálképzőben levő tárcsa vagy mindegyik tárcsa forgatására; ülepítőkamrát, amely a szálképzőtől előre helyezkedik el, és lényegében zárt a levegő szabályozatlan belépésével vagy szökésével szemben; levegőt szolgáltató eszközt levegő bejuttatására a szálképző körül és a szálképzőn át, aminek hatására a szálak levegőben sodort szál-felhőként fúvódnak előre a szálképzőtől; az ülepítőkamrában felszerelt ülepítőt, amely a szál-felhőt a szálképzőből kapja; szívást biztosító eszközt az ülepítőtől alkalmazandó szíváshoz, hogy a felhőből a szálak hálóként ülepedjenek az ülepítőn; és eszközt, amely az ülepítőt az ülepítőkamrában mozgatja attól a kezdő pozíciótól, ahol a szálülepités megkezdődik, a befejező pozícióig, ahol az ülepítés befejeződik.

A találmányt az jellemzi, hogy az ülepítő úgy van felszerelve, hogy a szálképző felé haladjon, amint az ülepítő a kezdő pozíciótól a befejező pozíció felé halad.

A találmány tárgyát továbbá eljárások képezik mesterséges szilikátszálás háló és termékek előállítására.



2. ábra

(51) C03B 37/05 (2006.01)

D04H 1/70 (2006.01)

D04H 3/05 (2006.01)

D04H 13/00 (2006.01)

(13) A1

(21) P 02 02815

(22) 2000.09.28.

(71) ROCKWOOL INTERNATIONAL A/S, Hedehusene (DK)

(72) Grove-Rasmussen, Svend, Roskilde (DK)

(54) Kötőanyaggal ellátott szálak termékek

(30) 99119021.6 1999.09.28. EP

0019999.2 2000.08.14. GB

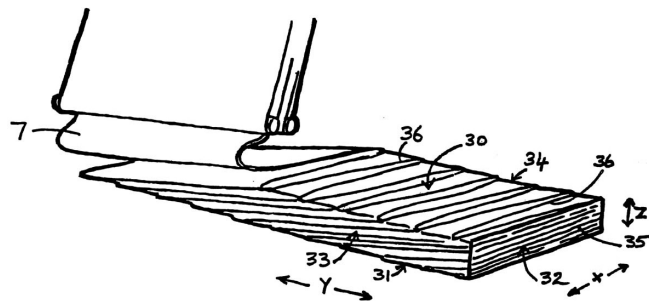
(86) PCT/EP 00/09913 (87) WO 01/23312

(74) Derzsi Katalin, S.B.G. & K. Budapesti Nemzetközi Szabadalmi Iroda, Budapest

(57) A találmány tárgya kötőanyaggal ellátott, kis sűrűségű, mesterséges, szilikátszálás nemez tömörített és csomagolt tekercse. A találmányt az jellemzi, hogy a nemeznek alsó és felső lapja van, amely az X és Y tengely mentén húzódik, és ezeket a lapokat a nemez Z irányban húzódó vastagsága választja el egymástól. A nemez végei lényegében az X tengely mentén húzódnak, és oldalai lényegében az Y tengely mentén húzódnak. A nemez rétegek hőkezelt, összekuszálódott halmaza, és minden réteg kötőanyagot tartalmazó, folytonos, levegővel ülepített, mesterséges, szilikátszálás hálóból készül, ahol a rétegek oldalai a lapokhoz képest dőlnék, és a nemez oldalait definiálják, a nemez végeit a rétegek végei definiálják, és ezek a végek lényegében párhuzamosak a lapokkal. A rétegek többi vége az oldalak között húzódik a lapokon keresztben,

egymástól lényegében szabályos távolságban, és a tekercs tengelye lényegében az X tengely mentén húzódik. A végek száma minden lapon 0,4n vagy kevesebb méterenként, ahol n a rétegek átlagos száma a Z tengely mentén.

A találmány tárgya továbbá eljárás olyan háló gyártására, amely alkalmas az említett tekercs előállítására és eljárás a tekercs előállítására.



3. ábra

(51) C03B 37/05 (2006.01)

D04H 1/00 (2006.01)

D04H 1/70 (2006.01)

D04H 1/72 (2006.01)

D04H 13/00 (2006.01)

(13) A1

(21) P 02 02860

(22) 2000.09.28.

(71) Rockwool International A/S, Hedehusene (DK)

(72) néhai Faarborg, Christian (DK)

(54) Eljárások és berendezés mesterséges szilikátszálás termékek előállítására

(30) 99119020.8 1999.09.28. EP

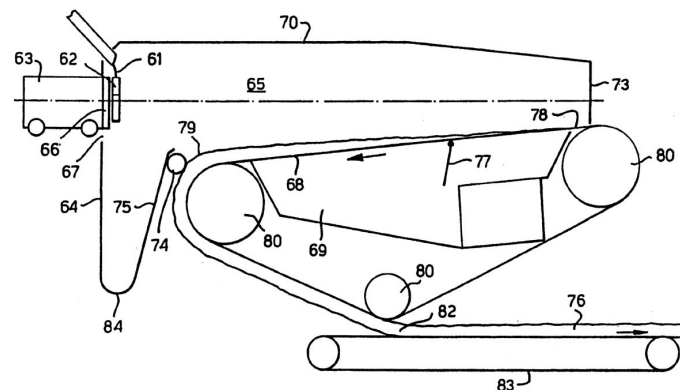
(86) PCT/EP 00/09914 (87) WO 01/23313

(74) Derzsi Katalin, S.B.G. & K. Budapesti Nemzetközi Szabadalmi Iroda, Budapest

(57) A találmány tárgya olyan berendezés, amely alkalmas mesterséges szilikátszálás háló előállítására és tartalmaz egy centrifugális szálképzőt; motoros meghajtást a szálképzőben levő tárcsa vagy tárcsák forgatására; levegőt szolgáltató eszközt levegő bejuttatására a szálképző körül és/vagy a szálképzőtől, aminek hatására a szálak levegőben sodort szál-felhőként fúvódnak előre; ülepítőkamrát; az ülepítőkamrában felszerelt ülepítőt; szívást biztosító eszközt az ülepítőtől alkalmazandó szíváshoz, hogy a felhőből a szálak hálóként ülepedjenek az ülepítőn; és eszközt, amely az ülepítőt a kamrában mozgatja attól a kezdő pozíciótól, ahol a szálülepités megkezdődik, a befejező pozícióig, ahol az ülepítés befejeződik.

A találmányt az jellemzi, hogy az ülepítő úgy van felszerelve, hogy a szálképző felé haladjon, amint az ülepítő a kezdő pozíciótól a befejező pozíció felé halad.

A találmány tárgyát továbbá eljárások képezik mesterséges szilikátszálás háló és termékek előállítására.



1. ábra

(51) **C03B 37/05** (2006.01) (13) **A1**(21) **P 02 02866** (22) **2000.09.08.**

(71) Rockwool International A/S, Hedehusene (DK)

(72) Rasmussen, Svend Grove, Roskilde (DK)

(54) **Ásványgyapot termékek gyártása**

(30) 9921841.4 1999.09.15. GB

99309256.8 1999.11.11. EP

(86) PCT/EP 00/08771 (87) WO 01/19742

(74) Derzsi Katalin, S.B.G. & K. Szabadalmi Ügyvivői Iroda, Budapest

(57) A találmány tárgya eljárás mesterséges szilikátszálás termékek előállítására olyan berendezéssel, amely tartalmazza legalább három tárcsa együttesét; mindegyik tárcsa különböző, lényegében vízszintes tengely körül forog, és úgy van elrendezve, hogy amikor a tárcsák forognak, az együttes felső tárcsájának külső palástjára öntött olvadék egymás után minden következő tárcsa külső palástjára rádobódik, és a tárcsákról szálak dobódnak le. A berendezés tartalmaz továbbá egy levegőt szolgáltató eszközt, amely a szálakat axiálisan a kamra mentén fújja, és az említett egymást követő tárcsák mindegyikéhez tartalmaz egy primer levegőt szolgáltató, rés alakú nyílást, továbbá egy kötőanyagot szolgáltató eszközt a szálképzőn vagy a szálképző közelében.

A szálak készítésekor olvadékot öntenek a felső tárcsára, miközben a tárcsák forognak, primer légfúvókat hoznak működésbe és kötőanyagot fecskendeznek kifelé; ennek következtében a szálakból és a kötőanyagból szál-felhő keletkezik, amely előrehalad a szálképzőtől. A szálakat és kötőanyagot hálóként ülepítik, majd a hálót vagy a háló rétegeinek laminátumából álló nemzett megszilárdítják és hőkezelik.

(51) **C05F 7/00** (2006.01) (13) **A1**(21) **P 04 01364** (22) **2004.07.05.**(71) (72) dr. Bálint Sándor, Győr (HU);
Vörös Erzsébet Magdolna, Dunaharaszti (HU)(54) **Eljárás kertészeti föld előállítására kommunális és ipari eredetű szennyvíziszap felhasználásával**

(57) A szennyvíziszapok jelentős mennyiségű szervesanyagot, növényi tápanyagot tartalmaznak. Kiegészítéssel megfelelő kertészeti föld állítható elő, mely jelentős gazdasági előnyökkel is jár.

A találmány tartalmazza az e célra felhasználható szennyvíziszapok főbb összetevőit.

A szennyvíziszapokhoz hozzáadni szükséges szerves anyagokat, ezek lehetnek: lágyszárú növényi eredetű szalma, kukoricaszár, növényi eredetű konzervipari hulladék, továbbá fás szárú növények hulladékaik, faforgács, fűrészpor, tisztítási hulladékok stb.

Az előállított keveréket szabályozott körülmények között érlelni kell. Ehhez levegőbefúvás szükséges megfelelő, e célra gyártott készülékekkel. Az érlelés ideje alatt 5 nap alatt el kell érni 30 °C hőmérsékletet, további 10 napig 30–35 °C hőmérsékleten folytatódik az érlelés, majd fokozott levegőbefúvással 65–70 °C-ra kell a hőmérsékletet fokozni a káros mikroorganizmusok mennyiségének gyérítése céljából. Ezután 30 nap utóérlelési időszak következik.

A kész anyagot növényitápanyag-tartalomra vizsgálni kell. A felhasználás lehetőségei:

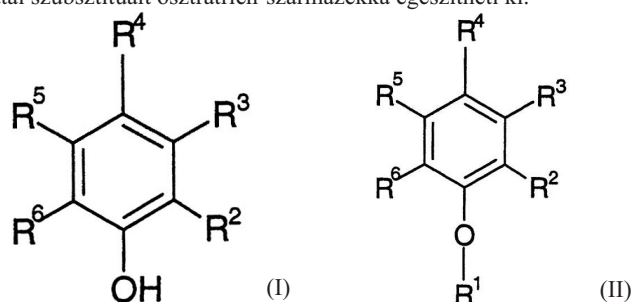
Felhasználható palántanevelésnél, szőlőtőkék és gyümölcsfák telepítésénél, parkosításnál, tereprendezési, terepegyengetési munkáknál, továbbá termőréteg pótlására erodált területeken.

(51) **C07C 37/055** (2006.01) (13) **A2**(21) **P 05 01044** (22) **2005.11.11.**

(71) Richter Gedeon Vegyészeti Gyár Rt., Budapest (HU)

(72) Vass András 32%, Veszprém (HU);
Dudás József 8%, Veszprém (HU);
Borbély László 10%, Dorog (HU);
Haász Ferenc 25%, Esztergom (HU);
Jekkel Péter 25%, Esztergom-kertváros (HU)(54) **Új eljárás fenolos hidroxilcsoportot tartalmazó vegyületek előállítására**

(57) A találmány tárgya eljárás (I) általános képletű fenolos hidroxilcsoportot tartalmazó vegyületek előállítására (II) általános képletű alkil-aril éterek tiokarbamid/alumínium-triklorid reagenspárral történő dezalkilizésével, amely képletekben R¹ jelentése egyenes vagy elágazó lánccú 1–6 szénatomos alkilcsoport; R², R³, R⁴, R⁵ és R⁶ azonos vagy eltérő, és pedig hidrogénatom, halogénatom, hidroxilcsoport, karboxilcsoport, nitrocsoport, oxocsoport, 1–6 szénatomos alkil-karbonil-csoport, egyenes vagy elágazó lánccú 1–6 szénatomos alkil- vagy alkoxicsoport, arilcsoport, mimellett R² és R³ együtt 5–7 tagú gyűrű vagy kondenzált gyűrűrendszert jelenthet, ahol az 5–7 tagú gyűrű kívánt esetben oxocsoporttal szubsztituált, részben telített vagy telítetlen, mimellett a kondenzált gyűrűrendszer az első gyűrűt szteroidd, előnyösen, egy kívánt esetben a 17-helyzetben oxocsoporttal vagy 1–6 szénatomos alkilkarboniloxi csoporttal szubsztituált ösztratrién-származékká egészítheti ki.

(51) **C07C 205/00** (2006.01)**C02F 1/26** (2006.01)**C02F 1/58** (2006.01)**C07C 205/06** (2006.01)**C02F 9/04** (2006.01)**C07B 43/02** (2006.01)(13) **A1**(21) **P 04 02631** (22) **2004.12.17.**(71) BorsodChem Rt., Kazincbarcika (HU)
(72) Kovács F. László 10%, Kazincbarcika (HU);
Gaál Gyula 10%, Kazincbarcika (HU);
dr. Magyar Miklós 10%, Edelény (HU);
Klement Tibor 35%, Kazincbarcika (HU);
Iski István 35%, Berente (HU)(54) **Eljárás a Dinitro-toluol gyártásánál képződő lúgos mosóvíz szervesanyag-tartalmának csökkentésére**

(57) A találmány szerinti eljárás során a dinitro-toluol gyártásnál képződő lúgos mosóvíz szervesanyag tartalmának csökkentését extrakciós eljárással végzik, ahol extrahálószerként mononitro-toluolt használnak. A megfelelő pH értéken és hőmérsékleten végbemenő extrakció után a kinyert DNT a nitrálási folyamatba visszavezethető. Az extrakciós kezelés után a vizes fázis már vízgőz-desztillálható. A vízgőzdesztillációt követően a szennyvíz már lényegesen kisebb mennyiségben tartalmaz szervesanyagot. Ezzel csökken a további kezeléshez szükséges vegyszerek mennyisége, valamint a kiadott szennyvíz hőmérsékletét is a kívánatos értékre lehet beállítani.

(51) **C07C 255/41** (2006.01) (13) **A1**(21) **P 04 02573** (22) **2004.12.15.**

(71) ALKALOIDA Kutató és Fejlesztő Kft., Tiszavasvári (HU)

(72) dr. Cziáky Zoltán, Tiszavasvári (HU)

(54) **Eljárás (E)-N,N-dietil-3-ciano-3-(3,4-dihidroxi-5-nitro-fenil)-akrilamid stabil polimorf módosulatának előállítására és az eljárás intermedierjei**

(74) dr. Jalsovszky Györgyné ügyvéd, Budapest

(57) A találmány tárgya eljárás N,N-dietil-2-ciano-3-(3,4-dihidroxi-5-nitro-fenil)-akrilamid tiszta E-izomere stabil polimorf módosulatának előállítására, ahol

- (a) (E)-N,N-dietil-2-ciano-3-(3-metoxi-4-hidroxi-5-nitro-fenil)-akrilamidot demetileznek; vagy
- (b) (E)-N,N-dietil-2-ciano-3-(3-metoxi-4-hidroxi-fenil)-akrilamidot nitrálják és a kapott (4) képletű (E)-N,N-dietil-2-ciano-3-(3-metoxi-4-hidroxi-5-nitro-fenil)-akrilamidot demetilezik; vagy
- (c) vanillint katalizátorokként alkalmazott gyenge szerves sav és aminvegyület jelenlétében N,N-dietil-cianacetamiddal reagálnak, a kapott (E)-N,N-dietil-2-ciano-3-(3-metoxi-4-hidroxi-fenil)-akrilamidot nitrálják, és a kapott (E)-N,N-dietil-2-ciano-3-(3-metoxi-4-hidroxi-5-nitro-fenil)-akrilamidot demetilezik.

Az intermedierként kapott (E)-N,N-dietil-2-ciano-3-(3-metoxi-4-hidroxi-fenil)-akrilamid és (E)-N,N-dietil-2-ciano-3-(3-metoxi-4-hidroxi-5-nitro-fenil)-akrilamid és azok előállítása is a találmány tárgyát képezi.

(51) C07D 405/12 (2006.01) (13) A2

(21) P 06 00298 (22) 2002.07.31.

(71) Dow AgroSciences LLC, Indianapolis, Indiana (US)

(72) Meyer, Kevin Gerald, Zionsville, Indiana (US);
Niyaz, Normohammed Mohamed, Indianapolis, Indiana (US);
Deamicis, Carl Vincent, Indianapolis, Indiana (US);
Rogers, Richard Brewer, Zionsville, Indiana (US)

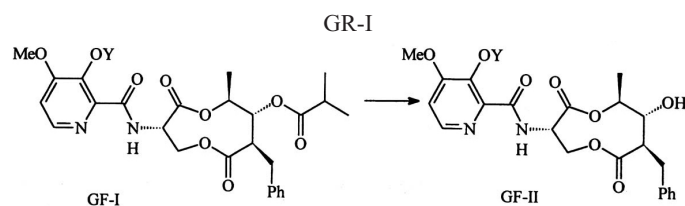
(54) Az UK-2A exociklusos észterének vagy származékainak redukív hasítása és az eljárással kapott termékek

(30) 60/308,939 2001.07.31. US

(86) PCT/US 02/24204 (87) WO 03/011857

(74) dr. Molnár István, DANUBIA Szabadalmi és Védjegy Iroda Kft., Budapest

(57) A találmány tárgya eljárás GF-II vegyület előállítására, amelynek során egy GF-I vegyületet redukálószerrel reagáltatnak a GR-I reakciónak megfelelően,



ahol Y jelentése hidrogénatom, benzil-, helyettesített benzil-, CH₂O-(1–8 szénatomos alkil)-, CH₂O-(3–8 szénatomos cikloalkil)-, allil-, tetrahidropiránil-, tetrahidrofuranil-, helyettesített tetrahidropiránil-, helyettesített tetrahidrofuranil-, Si(1–4 szénatomos alkil)₃- vagy Si(Ph)_x(1–4 szénatomos alkil)_{3-x}-csoport, ahol x értéke 1, 2, vagy 3, és az eljárást

(a) redukálószer jelenlétében,

(b) aprotikus oldószer jelenlétében végzik.

(51) C07D 409/12 (2006.01)

A61K 31/335 (2006.01)

A61P 35/00 (2006.01)

(13) A2

(21) P 06 00302

(22) 2001.02.02.

(71) Florida State University Research Foundation, Inc., Tallahassee, Florida (US)

(72) Holton, Robert A., Tallahassee, Florida (US)

(54) 10-es helyzetű szénatomjukon észtercsoporttal szubsztituált taxánok

(30) 60/179,782 2000.02.02. US

(86) PCT/US 01/03623 (87) WO 01/57032

(74) dr. Kiss Ildikó, DANUBIA Szabadalmi és Védjegy Iroda Kft., Budapest

(57) A találmány tárgyát (1) általános képletű taxánok képezik – a képletben

R₂ jelentése aciloxicsoport;

R₇ jelentése hidroxilcsoport;

R₉ jelentése oxocsoport, hidroxilcsoport vagy aciloxicsoport;

R₁₀ jelentése R_{10a}COO- általános képletű csoport;

R_{10a} jelentése hidrokarbilcsoport, szubsztituált hidrokarbilcsoport, vagy heterociklusos csoport, ahol a fenti hidrokarbil- vagy szubsztituált hidrokarbilcsoport szénatomokat tartalmaz α- és β-helyzetben ahhoz a szénatomhoz képest, amelyhez R_{10a} is kapcsolódik;

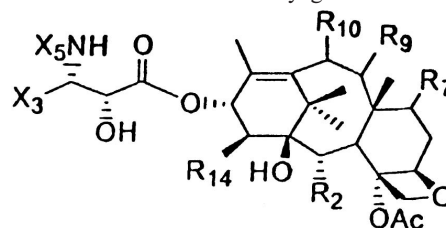
R₁₄ jelentése hidrogénatom vagy hidroxilcsoport;

X₃ jelentése heterociklusos csoport vagy szubsztituált vagy szubsztituálatlan alkil-, alkenil- vagy alkinilcsoport, ahol az alkilcsoport legalább két szénatomot tartalmaz;

X₅ jelentése -COX₁₀, -COOX₁₀ vagy -CONHX₁₀ általános képletű csoport;

X₁₀ jelentése hidrokarbilcsoport, szubsztituált hidrokarbilcsoport vagy heterociklusos csoport; és

Ac jelentése acetylcsoport –, amelyek tumorelleszes szerek hatóanyagaként alkalmazhatók.



1. ábra

(51) C07D 473/16 (2006.01)

A61K 31/52 (2006.01)

A61P 11/06 (2006.01)

A61P 17/06 (2006.01)

C07D 473/18 (2006.01)

C07D 473/24 (2006.01)

A61P 29/00 (2006.01)

A61P 35/00 (2006.01)

A61P 37/06 (2006.01)

(13) A2

(21) P 06 00228

(22) 2002.06.17.

(71) Bristol-Myers Squibb Company, Princeton, New Jersey (US)

(72) Vaccaro, Wayne, Yardley, Pennsylvania (US);
Roberge, Jacques Y., Princeton, New Jersey (US);
Leftheris, Katerina, Skillman, New Jersey (US);
Pitts, William J., Newtown, Pennsylvania (US);
Barbosa, Joseph, Lambertville, New Jersey (US)

(54) Foszfodiészteráz (PDE) 7 purin inhibitorai és ezeket tartalmazó gyógyszerkészítmények

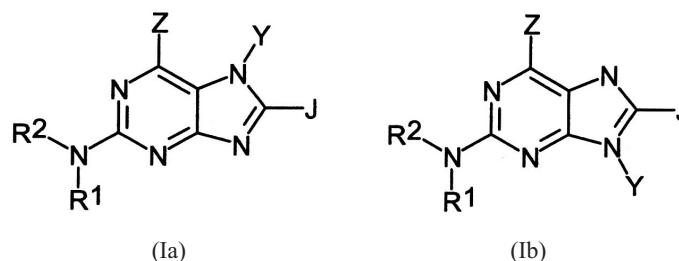
(30) 60/299,287 2001.06.19. US

60/368,752 2002.03.29. US

(86) PCT/US 02/19126 (87) WO 02/102314

(74) Ráthonyi Zoltán, S.B.G. & K. Szabadalmi Ügyvivői Iroda, Budapest

(57) A találmány tárgyát



(Ia)

(Ib)

általános képletű foszfodiészteráz 7 (PDE 7) inhibitor purin-vegyületek – ahol

R¹ hidrogénatom vagy alkilcsoport;

R² különböző csoportokkal szubsztituált heteroaril-, heterociklikus, aril- vagy kondenzált gyűrűs csoport;

Y különböző csoportokkal szubsztituált alkil-, alkenil-, alkinil-, cikloalkil-, aril-, heterociklikus-, heteroaril-, aril-alkil- vagy heteroaril-alkil-csoport;

- J hidrogén- vagy halogénatom vagy különböző csoportokkal szubsztituált alkil-, alkenil-, alkinil-, aril-, heteroaril-, heterociklikus- vagy cikloalkilcsoport;
- Z halogénatom, nitro-, halogénezett alkil- vagy különböző csoportokkal szubsztituált alkil-, aril-, heteroaril- vagy heterociklikus csoport – és sóik és ezeket tartalmazó gyógyszerkészítmények képezik.

- Z és Y együtt szubsztituált piperidinil- vagy fenil-csoport, vagy kondenzált piperidinilcsoport; és
- R², R³, R⁶, R⁷ és R⁸ különböző, a leírásban részletezett szubsztituen-
sek
– és gyógyszerészetileg elfogadható sóik, előállításuk és ezeket adott esetben egyéb hatóanyagokkal együtt tartalmazó, Parkinson-kór kezelésére szánt gyógyszerkészítmények képezik.

- (51) **C07D 487/14** (2006.01)
A61K 31/519 (2006.01)
A61P 25/16 (2006.01)
A61P 25/24 (2006.01)
A61P 25/28 (2006.01)

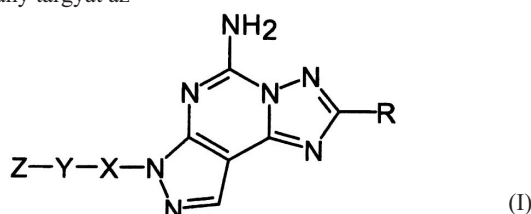
(13) A2

- (21) **P 06 00239** (22) **2001.05.24.**

- (71) Schering Corporation, Kenilworth, New Jersey (US)
(72) Neustadt, Bernard R., West Orange, New Jersey (US);
Lindo, Neil A., New Providence, New Jersey (US);
Greenlee, William J., Teaneck, New Jersey (US);
Tulshian, Deen, Lebanon, New Jersey (US);
Silverman, Lisa S., Edison, New Jersey (US);
Xia, Yan, Edison, New Jersey (US);
Boyle, Craig D., Branchburg, New Jersey (US);
Chackalamannil, Samuel, East Brunswick, New Jersey (US)

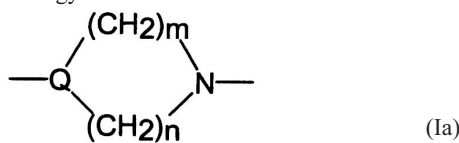
- (54) **5-Amino-pirazolo[4,3-e][1,2,4]triazolo[1,5-c]pirimidin-szár-
mazékok, eljárás előállításukra, alkalmazásuk adenozin A2A
receptor antagonistaként és a vegyületeket tartalmazó gyógy-
szerkészítmények**

- (30) 60/207,143 2000.05.26. US
(86) PCT/US 01/16954 (87) WO 01/92264
(74) Beliczay László, S.B.G. & K. Szabadalmi Ügyvivői Iroda,
Budapest
(57) A találmány tárgyát az



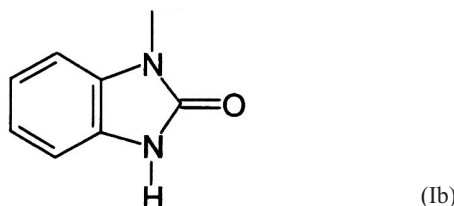
általános képletű vegyületek – ahol

- R adott esetben szubsztituált fenil-, ciklo-alkenil-, vagy heteroaril-
csoport;
X alkilén-, vagy -C(O)CH₂-csoport;
Y -N(R²)CH₂CH₂N(R³)-, -OCH₂CH₂N(R²)-, -O-, -S-, -CH₂S-,
-(CH₂)₂NH-csoport vagy adott esetben szubsztituált



általános képletű csoport, amelyben m és n értéke 2 vagy 3, és Q
nitrogénatom vagy adott esetben szubsztituált szénatom; és

- Z adott esetben szubsztituált fenil-, fenil-alkil-, difenil-metil-, fe-
nil-CH-(OH)-csoport vagy R⁶-C(O)-, R⁶-SO₂-, R⁶-OC(O)-, R⁷-
N(R⁸-C(O)-, R⁷-N(R⁸)-C(S)-, fenil-C(=NOR²)-
vagy



általános képletű csoport, vagy amikor Q jelentése =CH- képletű
csoport, akkor fenil-amino- vagy piridil-amino csoport is; vagy

- (51) **C07H 15/00** (2006.01)
A61K 31/70 (2006.01)
A61P 11/00 (2006.01)
A61P 11/06 (2006.01)

(13) A2

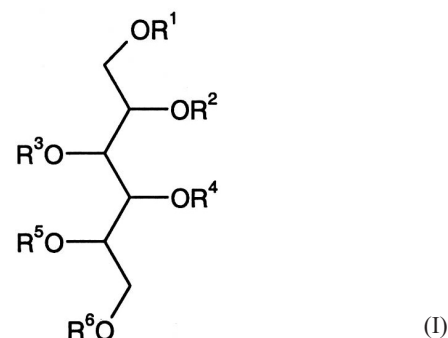
- (21) **P 04 01551** (22) **2004.08.05.**

- (71) IVAX Gyógyszerkutató Intézet Kft., Budapest (HU)
(72) dr. Kuszmann János 20%, Budapest (HU);
dr. Medgyes Gábor 20%, Budapest (HU);
dr. Nicholas Bodor 20%, Bal Harbour, Florida (US);
dr. Kurucz István 10%, Budapest (HU);
Török Katalin 10%, Budapest (HU);
dr. Tóth Szilveszter 7%, Cegléd (HU);
Csillikné Perczel Viola 5%, Budapest (HU);
Haskáné dr. Salamon Cecília 5%, Budapest (HU);
dr. Nagy Zoltán 3%, Budapest (HU)

- (54) **Poliszulfatált glikozidok és sóik, valamint ezeket tartalmazó
gyógyszerkészítmények**

(57) A találmány (I) általános képletű poliszulfatált glikozidokra, ahol
R¹, R², R³, R⁴, R⁵, és R⁶ egymástól függetlenül 1-4 szénatomos alkil-,
-SO₃H, poliszulfatált glikozil-, vagy poliszulfatált diglikozilcsoportot
jelent – azzal a megkötéssel, hogy R¹–R⁶ közül legalább az egyik poli-
szulfatált glikozil- vagy poliszulfatált diglikozil csoportot jelent, azok
gyógyászatiilag elfogadható sóira, valamint mindezeket hatóanyagként
tartalmazó gyógyszerkészítményekre vonatkozik.

A találmány tárgyát képezi továbbá a vegyületek alkalmazása em-
lősök légúti gyulladási megbetegedéseinek – beleértve az asztmát és
az asztmával kapcsolatos betegségeket – megelőzésére, kezelésére
vagy tüneteinek enyhítésére szolgáló gyógyszerkészítmények előállít-
ására.



- (51) **C07J 53/00** (2006.01)
C07J 21/00 (2006.01)

(13) A2

- (21) **P 04 02465** (22) **2004.11.30.**

- (71) RICHTER Gedeon Vegyészeti Gyár Rt., Budapest (HU)
(72) Sörös Béla 20%, Budapest (HU);
dr. Horváth Judit 18%, Budapest (HU);
dr. Gálik György 17%, Albertirsa (HU);
Bódi József 7%, Budapest (HU);
dr. Tuba Zoltán 14%, Budapest (HU);
Mahó Sándor 14%, Budapest (HU);
Balogh Gábor 5%, Budapest (HU);
dr. Aranyi Antal 5%, Érd (HU)

- (54) **Ipari eljárás 17-hidroxi-6béta,7béta,15béta,16béta-biszmethi-
lén-3-oxo-17alfa-pregn-4-én-21-karbonsav-gamma-lakton
előállítására és az eljárás kulcs-intermedierjei**

(57) A találmány szerint úgy járunk el, hogy
a (III) képletű, ismert 15 α -hidroxi-androszt-4-én-3,17-dion

15-helyzetű hidroxil-csoportját valamely 1–6 szénatomos alkán-sav reaktív származékával észterezik,

a kapott 15 α -aciloxi-androszt-4-én-3,17-diont savas katalizátor jelenlétében egy 1–4 szénatomos alkilcsoportokat tartalmazó trialkil-ortoformiáttal reagáltatják,

a keletkezett 15 α -aciloxi-3-alkoxi-androszta-3,5-dién-17-ont egy trimetil-szulfoxónium-sóból alkálifém-hidroxiddal dimetil-szulfoxidban in situ előállított trimetil-szulfoxónium-metiliddel reagáltatják,

a kapott 15 β ,16 β -metilén-3-alkoxi-androszta-3,5-dién-17-ont fém-lítium jelenlétében 2-(2-bróm-etil)-1,3-dioxolánnal, vagy egy 1-4 szénatomos alkilcsoportokat tartalmazó 2-(2-bróm-etil)-dialkoxi-acetállal reagáltatják,

a keletkezett 17-hidroxi-15 β ,16 β -metilén-3-alkoxi-17 α -pregna-3,5-dién-21-karboxaldehidgyűrűs 1,2-etándiil-acetált, vagy a 17-hidroxi-15 β ,16 β -metilén-3-alkoxi-17 α -pregna-3,5-dién-21-karboxaldehyd-dialkoxi-acetált klórannal [2,3,5,6-tetraklór-2,5-ciklohexadién-1,4-dionnal] oxidálják,

a kapott 17-hidroxi-15 β ,16 β -metilén-3-oxo-17 α -pregna-4,6-dién-21-karboxaldehidgyűrűs 1,2-etándiil-acetált, vagy a 17-hidroxi-15 β ,16 β -metilén-3-oxo-17 α -pregna-4,6-dién-21-karboxaldehyd-dialkoxi-acetált

vagy a) savas közegben ciklizálják,

a keletkezett 15 β ,16 β -metilén-3-oxo-androszta-4,6-dién-[17(β -1)spiro5']-perhidro-furán-2' ξ -ol-alkilétert egy trimetil-szulfoxónium-sóból alkálifém-hidroxiddal dimetil-szulfoxidban in situ előállított trimetil-szulfoxónium-metiliddel reagáltatják,

vagy b) egy trimetil-szulfoxónium-sóból alkálifém-hidroxiddal dimetil-szulfoxidban in situ előállított trimetil-szulfoxónium-metiliddel reagáltatják,

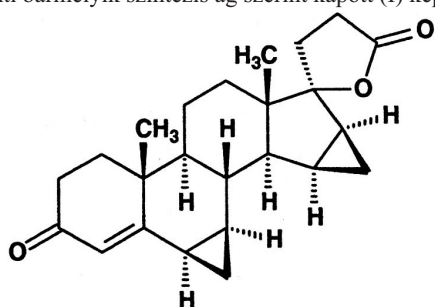
majd a kapott biszmetilén származékot savas közegben ciklizálják, majd

a fenti alternatív lépéssor bármelyike végén kapott 6 ξ ,7 ξ ;15 β ,16 β -biszmetilén-3-oxo-androszt-4-én-[17(β -1)spiro5']-perhidro-furán-2' ξ -ol-alkiléter keverékből vagy kromatográfiás úton elkülönítik a 6 β ,7 β -izomert, amit Jones-reagenssel drospirenonná oxidálnak, vagy,

a fenti alternatív lépéssor bármelyike végén kapott 6 ξ ,7 ξ ;15 β ,16 β -biszmetilén-3-oxo-androszt-4-én-[17(β -1)spiro5']-perhidro-furán-2' ξ -ol-alkiléter keveréket Jones-reagenssel oxidálják,

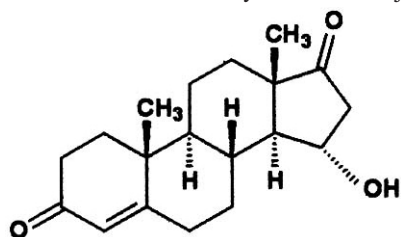
és végül a kapott 6 ξ ,7 ξ ;15 β ,16 β -biszmetilén-3-oxo-androszt-4-én-[17(β -1)spiro5']perhidro-furán-2'-on (17-hidroxi-6 ξ ,7 ξ ;15 β ,16 β -biszmetilén-3-oxo-17 α -pregn-4-én-21-karbonsav- γ -lakton) izomer keverékből az 6 β ,7 β -izomert elkülönítik,

és a fenti bármelyik szintézis ág szerint kapott (I) képletű



(I)

drospirenont kívánt esetben kristályosítással tisztítják.



(III)

(51) C07J 53/00 (2006.01)

C07J 21/00 (2006.01)

(13) A2

(21) P 04 02466

(22) 2004.11.30.

(71) RICHTER Gedeon Vegyészeti Gyár Rt., Budapest (HU)

(72) dr. Gálík György 25%, Albertirsa (HU);

dr. Horváth Judit 21%, Budapest (HU);

Sörös Béla 21%, Budapest (HU);

Mahó Sándor 14%, Budapest (HU);

dr. Tuba Zoltán 14%, Budapest (HU);

Balogh Gábor 5%, Budapest (HU)

(54) Eljárás 17-hidroxi-6 β éta, 7 β éta; 15 β éta, 16 β éta-biszmetilén-17 α lfa-pregn-4-én-3-on-21-karbonsav-gamma-lakton előállítására és az eljárás kulcs-intermedierjei

(57) A találmány szerint

a (II) képletű 15 α -hidroxil-androszt-4-én-3,17-diont vízmentes tetrahydrofurános közegben 4-(dimetil-amino)-piridin katalizátor jelenlétében, szobahőmérsékleten, ecetsavanhidridel acetilezik,

a keletkezett 15 α -acetoxi-androszt-4-én-3,17-diont vízmentes tetrahydrofurános közegben, kénsav-katalizátor jelenlétében, 0–10 °C közötti hőmérsékleten egy 1-4 szénatomos alkilcsoportokat tartalmazó trialkoxi-ortoformiáttal reagáltatják,

a kapott 15 α -acetoxi-3-alkoxi-androszta-3,5-dién-17-ont egy dimetil-szulfoxónium-sóból dimetil-szulfoxidos közegben alkálifémhidroxiddal in situ előállított trimetil-szulfoxónium-metiliddel reagáltatják,

a keletkezett 15 β ,16 β -metilén-3-alkoxi-androszta-3,5-dién-17-ont dimetil-szulfoxidos oldatban, 15–25 °C hőmérsékleten kálium-terc-butilat jelenlétében trimetilszulfónium-jodiddal reagáltatják,

a keletkezett 15 β ,16 β -metilén-3-alkoxi-spiro[androszta-3,5-dién-17 β 2'-oxirán]-t etanolos közegben, nátrium-etoxid jelenlétében, forralás közben egy di(1-4 szénatomos) alkilmalonnal reagáltatják,

a keletkezett 17-hidroxi-15 β ,16 β -metilén-3-alkoxi-17 β -pregna-3,5-dién-21,21-dikarbonsav-alkilészter- γ -laktont acetoson közegben tetraklór-benzo-kinonnal dehidrogénezik, majd a kapott 17-hidroxi-15 β ,16 β -metilén-3-oxo-17 α -pregna-4,6-dién-21,21-dikarbonsav-alkilészter- γ -laktont

vagy egy trimetil-szulfoxónium-sóból dimetil-szulfoxidos közegben alkálifém-hidroxiddal in situ előállított trimetil-szulfoxónium-metiliddel reagáltatják, majd a keletkezett 17-hidroxi-6 ξ ,7 ξ ;15 β ,16 β -biszmetilén-3-oxo-17 α -pregn-4-én-21,21-dikarbonsav-alkilészter- γ -laktonból

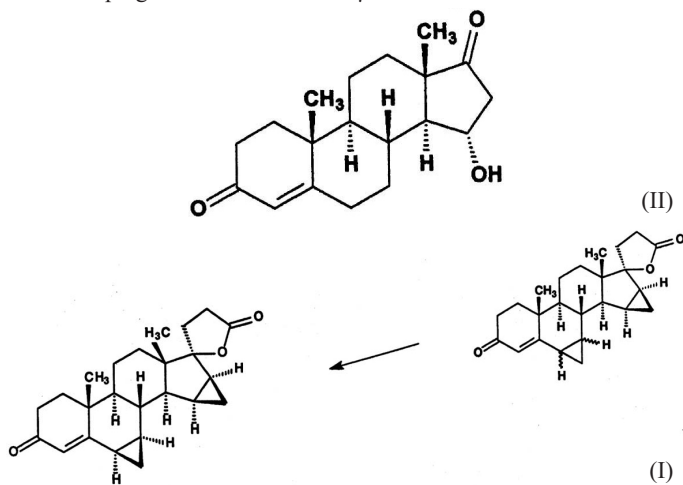
vagy kromatográfiával és átkristályosítással elkülönítik a 17-hidroxi-6 β ,7 β ;15 β ,16 β -biszmetilén-3-oxo-17 α -pregn-4-én-21,21-dikarbonsav-alkilészter- γ -laktont, amit dimetil-formamidos közegben a reakcióelegy forrásponja körüli hőmérsékleten dekarboxileznek, és a reakcióelegyből elkülönítik az (I) képletű 17-hidroxi-6 β ,7 β ;15 β ,16 β -biszmetilén-3-oxo-17 α -pregn-4-én-21-karbonsav- γ -laktont,

vagy a keletkezett 17-hidroxi-6 ξ ,7 ξ ;15 β ,16 β -biszmetilén-3-oxo-17 α -pregn-4-én-21,21-dikarbonsav-alkilészter- γ -laktont dimetil-formamidos közegben a reakcióelegy forrásponja körüli hőmérsékleten dekarboxilezik, és a kapott 17-hidroxi-6 ξ ,7 ξ ;15 β ,16 β -biszmetilén-3-oxo-17 α -pregn-4-én-21-karbonsav- γ -laktonból kromatográfiával és átkristályosítással elkülönítik az (I) képletű 17-hidroxi-6 β ,7 β ;15 β ,16 β -biszmetilén-3-oxo-17 α -pregn-4-én-21-karbonsav- γ -laktont,

vagy a 17-hidroxi-15 β ,16 β -metilén-3-oxo-17 α -pregna-4,6-dién-21,21-dikarbonsav-alkilészter- γ -laktont dimetil-formamidos közegben a reakcióelegy forrásponja körüli hőmérsékleten dekarboxilezik, és a reakcióelegyből elkülönítik a 17-hidroxi-15 β ,16 β -metilén-3-oxo-17 α -pregna-4,6-dién-21-karbonsav- γ -laktont,

majd ezt egy trimetil-szulfoxónium-sóból dimetil-szulfoxidos közegben alkálifémhidroxiddal in situ előállított trimetil-szulfoxónium-metiliddel metilénezik és

a kapott 17-hidroxi-6 ξ ,7 ξ ;15 β ,16 β -bismetilén-3-oxo-17 α -pregn-4-én-21-karbonsav- γ -laktontól kromatográfiával és átkristályosítással elkülönítik az (I) képletű 17-hidroxi-6 β ,7 β ;15 β ,16 β -bismetilén-3-oxo-17 α -pregn-4-én-21-karbonsav- γ -laktont.



- (51) **C08G 73/00** (2006.01) (13) **A2**
 (21) **P 06 00301** (22) **2002.06.13.**
 (71) BASF Aktiengesellschaft, Ludwigshafen (DE)
 (72) Emri, Igor, Ljubljana (SI);
 von Bernstorff, Bernd-Steffen, Wachenheim (DE);
 Rauschenberger, Volker, Eisenberg (DE);
 Horn, Hans Christoph, Lamsheim (DE)
- (54) **Multimodális poliamidok, poliészterek és poliészter-amidok**
 (30) 101 29 525.1 2001.06.21. DE
 (86) PCT/EP 02/06486 (87) WO 03/000772
 (74) Ráthonyi Zoltán, S.B.G. & K. Szabadalmi Ügyvivői Iroda,
 Budapest
- (57) A találmány tárgya olyan hőre lágyuló polimerelegye, amely m darab P_n polimert tartalmaz, ahol m jelentése 1-nél nagyobb természetes szám, n jelentése 1-től m-ig terjedő természetes szám, és mindegyik polimernek egy vagy több, a P_n polimer főláncában ismétlődő egységként jelenlévő



funkciós csoportja van, ahol

x és y értéke egymástól függetlenül, 0 vagy 1 és x+y = 1,
 R¹ és R² egymástól függetlenül, a polimer főláncába tartozó oxigén-
 vagy nitrogénatom,

ahol a polimerelegynek eluensként hexafluor-izopropanolban a DIN 55672-2 szerint meghatározott W(M) differenciális eloszlási görbéjében a W relatív gyakoriságnak legalább két maximuma van; és a polimerelegynek a polimerelegy olvadáspontján az IS011357-1 és 11357-3 szerint 5 percen át végzett öregítése után a polimerelegynek eluensként hexafluor-izopropanolban a DIN 55672-2 szerint meghatározott W(M) differenciális eloszlási görbéjében a W relatív gyakoriságnak legalább két maximuma van; és a polimerelegynek a polimerelegy olvadáspontján végzett öregítése után a maximum helye, a polimerelegynek a polimerelegy olvadáspontján végzett öregítését megelőző maximum helyéhez viszonyítva a DIN 55672-2 szerint meghatározott érték százalékában kifejezett Mp szigma(r) rekurzív standard deviációjának háromszoros értékén belül van.

- (51) **C08J 9/14** (2006.01) (13) **A2**
C09K 5/04 (2006.01) (22) **2002.12.17.**
 (21) **P 06 00303**
 (71) Honeywell International Inc., Morristown, New Jersey (US)
 (72) Hitters, Guillermo J., Dover, New Jersey (US);
 Cook, Kane D., Eggertsville, New York (US);

Knopeck, Gary M., Lakeview, New York (US);
 Pham, Hang T., Amherst, New York (US);
 Shankland, Ian, Randolph, New Jersey (US);
 Singh, Rajiv R., Getzville, New York (US)

- (54) **Pentafluorpropán alapú készítmények**
 (30) 60/342,067 2001.12.18. US
 (86) PCT/US 02/40482 (87) WO 03/051968
 (74) Derzsi Katalin, S.B.G. & K. Szabadalmi Ügyvivői Iroda,
 Budapest

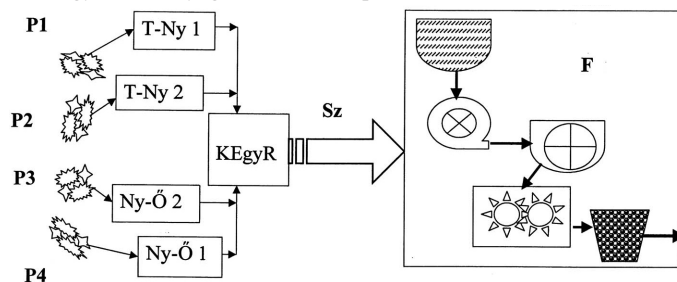
(57) A jelen találmány tárgyát olyan készítmények képezik, amelyek pentafluorpropánt, egy második komponenst, amely lehet dekafluor-pentán, perfluorbutil-metil-éter vagy ezek kombinációja, valamint egy harmadik komponenst tartalmaz, amely lehet metanol, 1,2-transz-diklóretilén vagy ezek kombinációja. A jelen találmány tárgyát továbbá olyan hűtőanyagok, habosítóanyagok, habkészítmények, polioldatkeverékek, zártcellás habok, porlasztható készítmények stb. képezik, amelyek a találmány szerinti készítményeket tartalmazzák.

- (51) **C10L 5/44** (2006.01) (13) **A2**
 (21) **P 04 01842** (22) **2004.09.10.**
 (71) (72) Kulcsár István, Szárliget (HU);
 Pozsgai András, Budapest (HU)
- (54) **Energiahordozó, továbbá eljárás és technológiai elrendezés az előállítására**
 (74) dr. Polgár Iván, DeveloPat Szabadalmi és Védjegy Iroda,
 Budapest

(57) A találmány tárgya energiahordozó cellulóz alapú anyagból, közelebről gyorsfejlődésű fák, aprított anyagából biobriketté vagy pelletté tömörítve.

A találmányi energiahordozót az jellemezi, hogy sűrűsége 0,8–1,5 g/cm³, célszerűen 1,0–1,3 g/cm³; és fűtőértéke 14.000–20.000 kJ/kg, célszerűen 15.500–17.200 kJ/kg.

A találmányi energiahordozó előállítására szolgáló eljárásra az a jellemző, hogy a cellulóz alapanyagot gyorsfejlődésű fák telepítésével, termesztésével és kitermelésével biztosítják, a kitermelt faanyagot aprítják, meghatározott nedvességtartalomra kondicionálják és önmagában vagy adalékanyagokkal formára préselik.



1. ábra

- (51) **C11C 1/04** (2006.01) (13) **A2**
C12P 7/64 (2006.01) (22) **2004.06.29.**
 (21) **P 04 01348**
 (71) Pannon Egyetem, Veszprém (HU)
 (72) Bélafiné dr. Bakó Katalin 90%, Veszprém (HU);
 dr. Nagy Endre 10%, Resznek (HU)

(54) **Eljárás zsírok/olajok enzimes hidrolízisére és a termékek komplex kinyerésére**

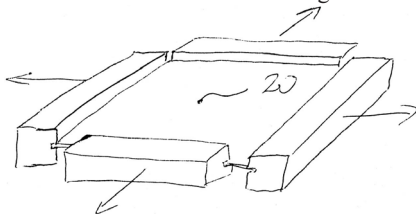
(57) Eljárás – a műszaki területen belül a biomérszék témakörében – zsírsavak előállítására növényi vagy állati olajok/zsírok enzimátikus hidrolízisével sik x lap rendszerű, termosztálható membrán-bioreaktorban, oldószermentes rendszerben, hidrophil karakterű, 30100 kDa vágási értékű membrán alkalmazásával, 15–65 °C hőmérsékleten, lipáz enzim segítségével, azzal jellemezve, hogy a membrán-bioreaktorban a belső felületre beépített vágatoknak és terelőknak köszönhetően turbulenshez közeli áramlási viszonyok biztosíthatók és a képződő, gátló hatású glicerint (termék) a reakció során dialízis segítségével folyamatosan eltávolítják.

- (51) **C12N 5/06** (2006.01) (13) **A1**
 (21) **P 04 01054** (22) **2004.05.26.**
 (71) (72) Réthyné dr. Juhász Zsuzsanna, Budapest (HU)

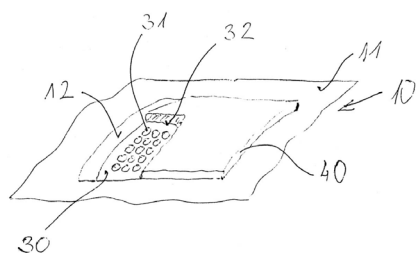
(54) Eljárás élő szövet tenyésztésére élő szervezeten

(57) A találmány tárgya eljárás élő szövet tenyésztésére élő szervezeten, különösen kezelendő személy, sérült kültakaróján elhalt bőrfelület pótlására, amelynek során az élő szervezet kültakarójának ép bőrfelületéből átültetésre szánt darabot távolítanak el, majd az eltávolított átültetésre szánt darabon folytonossági hiányokat alakítanak ki, és így átültetésre szánt, hálósított darabot alakítanak ki, továbbá ezt megelőzően vagy ezt követően a kültakaróról az elhalt bőrt eltávolítják, és így tisztított sebalapot hoznak létre, ezután a folytonossági hiányokkal ellátott átültetésre szánt hálósított darabot a tisztított sebalapra helyezik.

Az eljárás jellegzetessége, hogy az átültetésre szánt darabot (20) a bőr rugalmas alakváltozásának határát meghaladó, de szakítószilárdsága alatti erővel húzva méretváltoztatásnak vetik alá, és a folytonossági hiányok (31) kialakítását csak ezt követően végzik el.



1. ábra



2. ábra

- (51) **C12N 9/24** (2006.01)
C12N 9/26 (2006.01)
C12N 9/32 (2006.01)
C12N 9/34 (2006.01)
C12N 9/44 (2006.01)
C12N 15/82 (2006.01)

(21) P 06 00305 (13) **A1** (22) **2002.08.27.**

(71) Syngenta Participations AG, Basel (CH)
 (72) Lanahan, Michael B., Research Triangle Park, North Carolina (US);
 Basu, Shib Sankar, Apex, North Carolina (US);
 Batie, Christopher J., Durham, North Carolina (US);
 Chen, Wen, Cary, North Carolina (US);
 Craig, Joyce, Pittsboro, North Carolina (US);
 Kinkema, Mark, Durham, North Carolina (US)

(54) Önfeldolgozó növények és növényi részek

(30) 60/315,281 2001.08.27. US
 (86) PCT/US 02/27129 (87) WO 03/018766
 (74) Parragh Gáborné dr., S.B.G. & K. Szabadalmi Ügyvivői Iroda, Budapest

(57) A találmány polinukleotidokat, előnyösen szintetikus polinukleotidokat szolgáltat, amelyek egy növényi expresszióra optimalizált feldolgozó enzimet kódolnak. A polinukleotid egy mezofil, termofil, vagy hipertermofil feldolgozó enzimet kódol, amelyet megfelelő körülmények között aktiválnak, hogy a kívánt szubsztrátra hasson. Szintén biztosítanak egy „önfeldolgozó” transzgenikus növényi és növényi részt, például magot, amely egy vagy több ilyen enzimet fejez ki, és megváltozott összetételű, ami megkönnyíti a növény vagy mag feldolgozását. Eljárásokat is biztosítanak az ilyen növények alkalmazására, például javított ízzel rendelkező élelmiszertermékek előállítására, valamint fermentálható szubsztrátok előállítására etanol vagy fermentált ital termeléséhez.

D – SZEKCIÓ
TEXTIL, PAPÍR

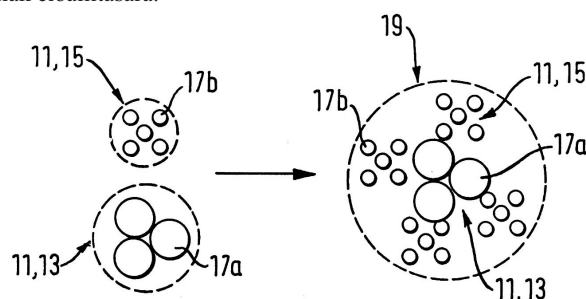
- (51) **D02G 1/16** (2006.01) (13) **A1**
D02G 3/46 (2006.01) (22) **2002.05.16.**

(21) **P 02 01672**
 (71) Gütermann AG, Gutach-Breisgau (DE)
 (72) Drescher, Jürgen, Waldkirch (DE);
 Stabenow, Michael, Gutach (DE);
 Thoma, Wilfried, Waldkirch-Kollnau (DE)

(54) Levegővel texturált fonal, valamint eljárás ennek előállítására

(30) 101 24 162.3 2001.05.17. DE
 (74) Kovács Gábor, DANUBIA Szabadalmi és Védjegy Iroda Kft., Budapest

(57) A találmány tárgya fonal, különösen varrófonal, amely levegővel történő texturálás útján legalább egyetlen elemi szálakból vagy elemi rostokból (17a, 17b) álló előszálból (11) képzett nyers szálból (19) van kialakítva, és a levegővel texturált kiképzés nélküli nyers szálban (19) az elemi szálak vagy elemi rostok (17a, 17b) átlagos finomsága kevesebb mint kb. 1,2 dtex. A találmány tárgya továbbá eljárás levegővel texturált fonalak előállítására.



1. ábra

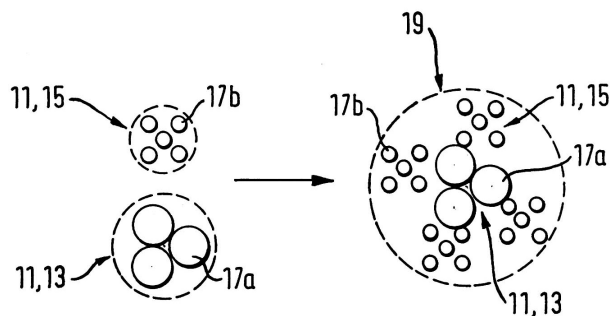
- (51) **D02G 3/46** (2006.01) (13) **A1**
D02G 1/16 (2006.01) (22) **2002.05.16.**

(21) **P 02 01675**
 (71) Gütermann AG, Gutach-Breisgau (DE)
 (72) Drescher, Jürgen, Waldkirch (DE);
 Stabenow, Michael, Gutach (DE);
 Thoma, Wilfried, Waldkirch-Kollnau (DE)

(54) Levegővel texturált fonal alkalmazása

(30) 101 24 165.8 2001.05.17. DE
 (74) Kovács Gábor, DANUBIA Szabadalmi és Védjegy Iroda Kft., Budapest

(57) A találmány tárgya fonal alkalmazása, amely fonal legalább egy nyers szálból (19) áll, amely elemi szálakból vagy elemi rostokból (17a, 17b) álló előszálból (11) levegővel történő texturálás útján van előállítva, és amelyben kiképzés nélkül az elemi szálak vagy elemi rostok (17a, 17b) átlagos finomsága kevesebb mint kb. 1,2 dtex, és a fonalat varrófonalként használják fel kevesebb mint kb. No 100 etikettszámú vagy kevesebb mint kb. 300 dtex finomságú fonalak legalább egy alkalmazási területén.



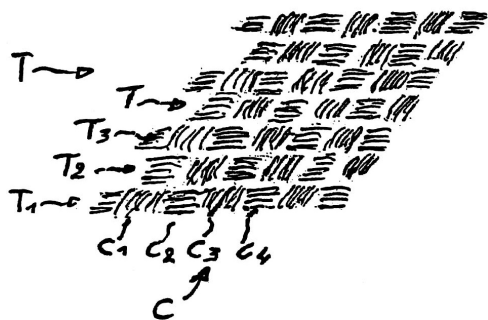
1. ábra

- (51) **D03J 1/06** (2006.01)
D03D 15/00 (2006.01)
D06C 13/00 (2006.01) (13) A1
(21) **P 02 03329** (22) **2000.10.11.**
(71) Etablissements Les Fils D'Auguste Chomarat et Cie, Párizs (FR)
(72) Serillon, Michel, Mariac (FR)
(54) **Textilanyag lap formájában műszaki alkalmazásokhoz**
(30) 99/13552 1999.10.25. FR
(86) PCT/FR 00/02824 (87) WO 01/31100
(74) Derzsi Katalin, S.B.G. & K. Szabadalmi Ügyvivői Iroda,
Budapest

(57) A találmány tárgya textilanyag lap formájában, amely folytonos műszaki elemi szálak (üveg, szén, aramid stb.) csavarásmentes előfonat-együtteseivel készített lánc- és vetüléktextiliát tartalmaz.

A találmányt az jellemzi, hogy a textília vászonkötéssel vagy ebből származtatott kötéssel készül, és a láncfonal, valamint a vetülékfonal sűrűsége előnyösen egyensúlyban van. A láncfonalak vagy a vetülékfonalak egyesével gyengítve vannak vagy el vannak vágva adott intervallumokban anélkül, hogy a gyengítési vagy vágási terület alatti lánc- vagy vetülékfonal tulajdonságai érzékelhetően romlanának. Azok a területek, ahol a textília fonalsorozatai gyengítve vannak vagy el vannak vágva, oldalirányú és függőleges lépéssel el vannak tolva két egymást követő fonalon vagy fonalcsoporton. A láncfonalat és a vetülékfonalat alkotó, elemi szálakból készült előfonat-együttesek lapos szalagok formájában vannak jelen, amelyeknek a szélessége nagy a vastagságához képest.

A találmány tárgya továbbá eljárás és berendezés a találmány szerinti textília előállítására.



1. ábra

- (51) **D06M 16/00** (2006.01)
D06M 13/00 (2006.01)
D06M 15/00 (2006.01)
D06M 23/00 (2006.01)
D06M 15/01 (2006.01) (13) A1
(21) **P 05 00146** (22) **2005.01.28.**
(71) (72) Huszár Gyuláné, Budapest (HU)

(54) **Eljárás nagyrészt pamut alapanyagú textiliák antibakteriális, gombaölő és fertőtlenítő hatású, gyógynövény-oldattal való átitatására, és eljárás a gyógynövény-oldat előállítására**

(74) Király György, JUREX Iparjogvédelmi Iroda, Budapest
(57) A találmány szerinti eljárás megvalósítása során lágy vízbe 40-60 térfogat% gyógynövény-kivonatot öntenek, az így előállított gyógynövény oldatot 90–130 °C-ra melegítik, majd a textiliát átitatják az oldattal. Ezt követően legalább 60 °C-on, a hatóanyag rögzítése érdekében, formázzák.

A találmány tárgya továbbá eljárás a gyógynövény oldatot alkotó gyógynövénykivonat egyes összetevői és a gyógynövény-kivonat előállítására, amelynek során a kamillavirágot, a zsurlófűvet és adott esetben a citromfűvet célszerűen egyenlő arányban összekeverik, majd 20–40 °C-os, 60–90 térfogat% víz és 10–40 térfogat% kámför keverékében 12–36 órát áztatják, majd leszűrik.

Az így előállított kivonathoz a kész gyógynövény-kivonat teljes mennyiségére vetítve, kámför vizes oldatával kezelt 20–40 térfogat% köröm-

virág-kivonatot és szintén kámför vizes oldatával kezelt 20-40 térfogat% feketenadálytő-gyökér kivonatot adagolnak.

A találmány tárgya továbbá a körömvirág és feketenadálytő-gyökér kivonat előállítására.

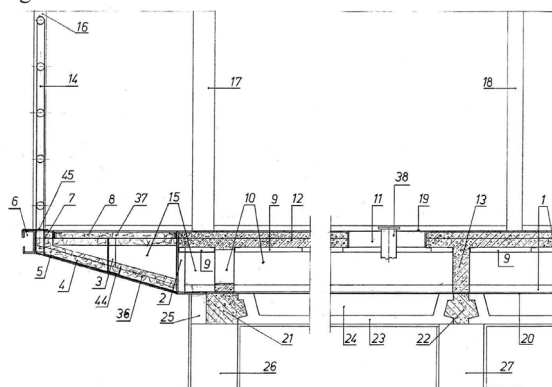
E – SZEKCIÓ
HELYHEZ KÖTÖTT LÉTESÍTMÉNYEK

- (51) **E04B 9/22** (2006.01) (13) A1
(21) **P 04 01421** (22) **2004.07.15.**
(71) (72) Balázs László, Budapest (HU);
Némethy Zoltán, Budapest (HU)
(54) **Födém szerkezet konzolos acélkeret vasbeton koszorú bordás sík födém lappal**

(57) A találmány födém szerkezet konzolos acélkeret vasbeton koszorú bordás sík födém lappal négy emeletnél nem magasabb egyedi vagy ipari technológiával épített lapos tetű házak rehabilitációs munkáinak végrehajtásához ad segítséget. A találmány lényege, hogy a régi épület lebontott szigetelése és az attika helyére a régi külső v.b. koszorú (21), a régi belső v.b. koszorú (22), a régi feszített födém (23), a régi zsaluzó elem (25) és a salak feltöltése (24) felső síkjára az acélkeret (1) zsaluzatába (9) egy időben öntött és rögzített vasbeton síklap (12) és a vasbeton koszorú borda (13) a hozzájuk kapcsolt konzollal (3) együtt olyan homogén sík lapot képez a régi épület teljes felületén, amire szabadon választott elrendezésben könnyűszerkezetes lakásokat lehet két szintben építeni a régi lakók zavarása nélkül.

Az új lakások kommunális vezetékrendszere (32) független a régi lakások rendszerétől, mivel a vasbeton síklap (12) szerelőzsalu nyílásától (11) a belső üreget (10), a vezeték ürszelvényeken (15) és a felvonótorny szerkezeten (31) keresztül van vezetve. A tartalék csatlakozások (41) idővel a régi lakók igényeit is kielégítheti.

A körbefutó konzol (3) lényegében az állványozást helyettesíti, mivel róla lehet a könnyűszerkezetes főfalakat (17), közfalakat (18) és az erkélyelemeket (16) építeni, valamint a külső C szelvényen (6) futtatható görgős hajtóműre (43) függesztett szerelő-karbantartó kosárral (42) az alsó falrészek szigetelési és egyéb karbantartási munkálatait lehet végezni.



1. ábra

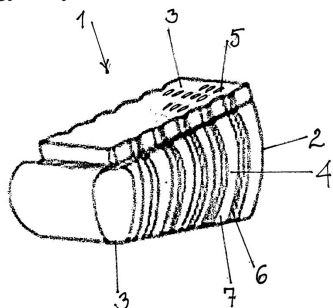
- (51) **E04C 1/39** (2006.01) (13) A1
(21) **P 04 02051** (22) **2004.10.11.**
(71) (72) Ferencz Marcel István, Budapest (HU)
(54) **Építőelem külső és belső falszerkezet építésére, eljárás az építőelem előállítására, valamint az építőelem alkalmazása**

(57) A találmány tárgya szerinti megoldás egy olyan építőelem (1) kialakítására vonatkozik, amely a külső és belső falszerkezet építésére, díszítésére vonatkozik, ahol az építőelemnek (1) homlokzati felülete (4) és legalább egy csatlakozó (2) és/vagy felfekvő felülete (3) van, a homlokzati felülete (4) részben vagy egészben a függőleges síktól eltérően van kialakítva, az építőelem két szemben levő felülete közt, a felülete

merőlegesen, egymással közel párhuzamosan lyukak (5) vannak elrendezve.

Az építőelem előállítására vonatkozó eljárás szerint a lyukakkal kialakított nyerstéglát formázzák, úgy, hogy a téglát 0°–90° között bármelyik irányból az alakváltozáshoz szükséges erőhatásnak és/vagy nyomásnak teszik ki és az erőt és/vagy a nyomást a maradandó alakváltozás eléréséig, de legfeljebb 30 másodpercig alkalmazzák, majd az így formázott téglát ismert módon szárítják és kiegészítik.

Építőelemet (1), önmagában vagy a kerámiaparban ismert égetési technikákkal kialakítva és/vagy szabványméretű gyári téglákkal együtt alkalmazva épületdíszítő falazat, pillér vagy oszlopszerkezet, oszlopfele épületszobrászati elem, különleges részletképzésű faltagozat, párkány, boltív, lábazat vagy könyöklő kialakítására alkalmazzák.



3. ábra

(51) E04C 2/04 (2006.01)

E04C 5/16 (2006.01)

(13) A1

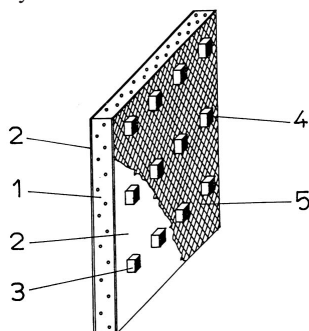
(21) P 04 00892

(22) 2004.04.29.

(71) (72) Subotics Zsolt 60%, Budapest (HU);
Subotics Gyula 40%, Budapest (HU)

(54) **Szerkezet épületek hőszigeteléséhez, valamint távtartókkal ellátott szendvicsszerkezetű membrán, előnyösen ezen szerkezetekhez**

(57) A találmány szerkezet épületek hőszigeteléséhez, valamint távtartókkal ellátott szendvicsszerkezetű membrán, előnyösen ezen szerkezetekhez, amely szerkezet az épületek beltéri falára erősített szendvicsszerkezetű membránt és azon elhelyezkedő, a fallal érintkező távtartókat tartalmaz. A szendvicsszerkezetű membrán és a fal között összefüggő hőszigetelő réteg helyezkedik el.



1. ábra

(51) E04C 2/30 (2006.01)

(13) A1

(21) P 04 00831

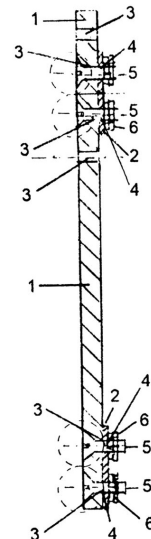
(22) 2004.04.22.

(71) (72) Ambrus Imre, Budapest (Sashalom) (HU)

(54) **Rendszer térhatároló felületekhez, előnyösen installációs rendszerek falaihoz, és előnyösen ilyenekhez alkalmazható vázrudak**

(57) A találmány olyan rendszerre vonatkozik, amely térhatároló felületekhez, előnyösen installációs rendszerek falaihoz alkalmazható. A találmány szerint a rendszer legalább merev anyagból készült, derékszögű négyzet alakú, sík falelemeket (1) és sík kapcsolóelemeket (2) tartalmaz. A falelemek (1) oldalhossza a rendszerre jellemző modulhossznak a felével vagy egész számú szorzatával egyenlő. A falelem (1) minden sarkában az adott sarkot alkotó oldalaktól (7) azonos oldaltávolságban (ot) legalább egy furat (3) van. A falelemek (1) legalább az egyik oldal-

kon elhelyezett kapcsolóelemekkel (2) vannak összefogva. A sík kapcsolóelemekben (2) a falelemekre (1) jellemző oldaltávolság kétszeresének megfelelő oldalhosszúságú négyzet csúcsaiban egy-egy furat (4) van. A falelem (1) lévő furatok (3) átmérője és a kapcsolóelem (2) lévő furatok (4) átmérője azonos. A falelemek (1) és a kapcsolóelemek (2) a furatokba (3, 4) helyezett kötőelemmel (5) vannak egymáshoz rögzítve, amelynek az átmérője illeszkedik a falelemek (1) és kapcsolóelemekben (2) lévő furatok (3, 4) átmérőjéhez.



2. ábra

(51) E04F 17/02 (2006.01)

(13) A1

(21) P 04 01594

(22) 2004.08.09.

(71) Szegedi Kéményseprőipari Szolgáltató és Kereskedelmi Kft., Szeged (HU); Thege Bau Építőipari Kereskedelmi és Szolgáltató Kft., Veszprém (HU)

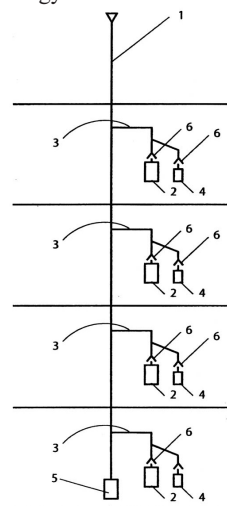
(72) Szenkovszky István, Szeged (HU);
Hankóczy György, Veszprém (HU)

(54) **Eljárás egycsatornás gyűjtőkémény egyedi kéményekké való átalakítására**

(74) dr. Jakab Judit, S.B.G. & K. Szabadalmi Ügyvivői Iroda, Budapest

(57) A találmány tárgya eljárás egycsatornás gyűjtőkémény (1) egyedi kéményekké való átalakítására, amelynek során a gyűjtőkémény (1) kürtőjébe az épület különböző szintjeiről induló, egyedi beléscsőket helyeznek be, szintenként bekötéseket és tisztítónyílásokat alakítanak ki, és adott esetben a gyűjtőkémény (1) épületen kívüli szakaszát kéménytoldattal látják el.

A találmány újdonságot megalapozó jellemzői szerint a gyűjtőkémény (1) kürtőjét a szükséges mértékig felbővítik, és a gyűjtőkémény (1) kürtőjébe szintenként egyedi beléscsőket húznak be.



1. ábra

(51) E04G 1/34 (2006.01)

(13) A1

(21) P 04 01242

(22) 2004.06.21.

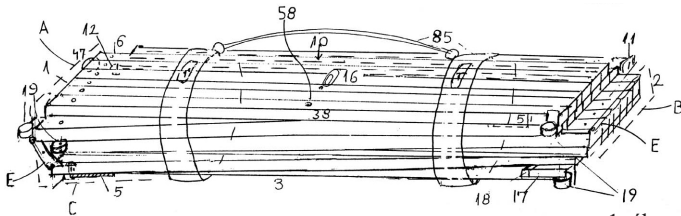
(71) (72) dr. Almási Ferenc, Budapest (HU)

(54) Állványszerkezet, különösen hordozható gyorsállványokhoz

(57) A találmány tárgya egy többcélú, hordozható, gyorsan használatba vehető, kedvező statikai tulajdonságú állvány, melynek fő része egy szétnyitható, kimerevíthető váz, amelyet rendre a hosszengelyük középpontjánál elfordíthatóan összekapcsolt lécekből álló lécpárok (1) velük azonosan összeállított lécpárokkal (2, 3) összekapcsolt sorai alkotnak. Jellegzetessége, hogy az összekapcsolás egymáson elforduló csuklópánt-párok (4), peremes végű csövekbe (6) helyezett derékszögű támasztékok (5) és ezekbe illesztett csapok (7) által valósul meg, miáltal a három, közel egyforma lécpársor mindegyike a szomszédosra merőleges.

A szerkezet fő újdonsága ezen térbeli, alternatív méretváltoztatásra képes, de a hagyományos állványok statikai tulajdonságait megőrző rácsszerkezetben van, a váz keresztmetszetben szabályos háromszög formában vagy 2, illetve 4 merőleges oldallal is kivitelezhető.

A hagyományos állványok és létrák célját alkotó feladatoknak való megfelelése mellett, a gyorsállványból többek között alkalmi helyiségek, építményvázak, rakományhoz igazítható, környezetkímélő kézikocsik, közúti és vízi szállítóeszközök, tárolóeszközök, sorompók, speciális feladatot ellátó személyek infrastruktúraszegény környezetbe való gyors telepítését segítő kombinált felszerelések alakíthatók ki.



1. ábra

(51) E04G 9/06 (2006.01)

(13) A1

(21) P 04 02014

(22) 2004.10.06.

(71) (72) Balázs Barnabás, Lucfalva (HU)

(54) Hálós zsalurendszer díszkőburkolat készítéséhez, terméskő-építmények készítéséhez

(57) A találmány egy olyan zsalurendszerre vonatkozik, amelyet díszkő burkolatok, terméskő építmények készítésénél alkalmaznak.

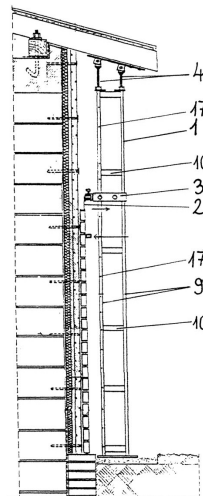
A hálós zsalurendszer díszkő burkolat és terméskő építmények készítéséhez, amelynek a burkolandó felület előtt elhelyezett zsaluelemei, és a zsaluelemeket megtámasztó tartószerkezete van jellemzője, hogy a tartószerkezet függőleges tartókból és azokat a falhoz vagy az építményhez kötő kötőelemekből álló oszlopkeret, amelyhez a hálós zsaluelemek és a hálós zsaluelemek alsó és felső szélén egymással párhuzamosan kialakított rögzítő pereménél rögzítőelemekkel csatlakoznak.

A hálós zsaluelemek lehetővé teszik a burkolandó felület láthatóságát a burkolás folyamán. Az oszlopkeret és az azon lévő furatok – rögzítőelem furatok – lehetővé teszik a hálós zsalu rögzítését és függőleges irányba való mozgását.

A rögzítőelem lehetővé teszi, hogy a hálós zsalu hátrafelé mozgással legyen eltávolítható a frissen készített falfelületről. Ezt az előnyösen ék alakúra lekészőült pozicionáló csavar teszi lehetővé. Rögzített állapotban a pozicionáló csavar az oszlopkeret függőleges tartóinak bizonyos távolságokban kiképzett furataiba csatlakozik. A pozicionáló csavar kilazításával a hálós zsalu a falfelületről hátrafelé elmozdítható, hiába szorította a friss beton vagy habarcs oda a tartóhoz, nem feszül be a zsalu. A pozicionáló csavar oly módon ellazítható, hogy az a kész falfelületet nem zavarja, és a hálós zsalu eltávolítható, hátrafelé vagy visszafelé is elmozdítható, de szükség esetén ebbe a pozícióba vissza is helyezhető.

A nyílászárókhoz szolgáló befesztítő zsalu alkalmas falazásnál a beépítendő ablak méretének a pontos követésére. A befesztítő zsalu különböző méretű nyílászárókhoz állítható. A befesztítő zsalu könnyen ki-

és beszerelhető. A befesztítő zsalu alkalmas a nyílászáró védelmét szolgáló takaróelem (például hungarocell lemez) megtartására. Ezzel a rendszerrel különösen előnyösen elvégezhető a hőszigetelt falazatok díszkő burkolása. A zsalurendszer szerves kiegészítője a nyílászárókhoz alkalmazható befesztítő zsalu.



1. ábra

(51) E04H 6/18 (2006.01)

(13) A1

(21) P 04 00139

(22) 2004.01.14.

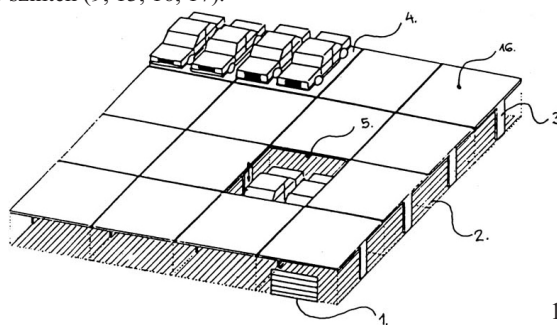
(71) (72) Göcsey András, Budapest (HU)

(54) MATRIX parkolórendszer

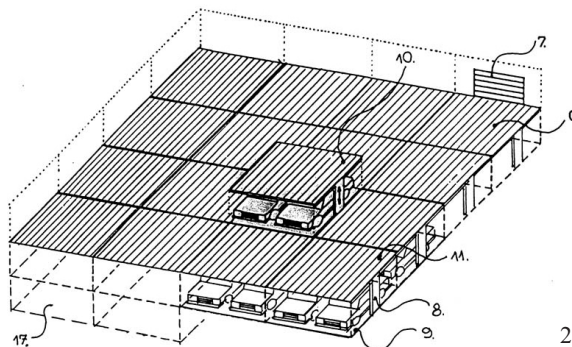
(57) Matrix elnevezésű többszintes gépjármű tömegtároló berendezés, mely rendelkezik egy az utcaszint közelében elhelyezkedő kizárólag vízszintes közlekedésre szolgáló un. manőverező szinttel (2, 6, 11), valamint ez alatt egy (9) vagy több (17), vagy e fölött egy kizárólagosan tárolást szolgáló szinttel (9, 16, 17).

A ráhajtás irányban legalább kettő vagy több, erre merőlegesen egy vagy több raklap sorolásával létrejövő tárolószinteket képező egyes (5) vagy kettős tárolólapok (10) egyenként a manőverező szintbe süllyeszthetők (5), illetve emelhetők (10) a rá, illetve lehajtás idejére. (3. ábra)

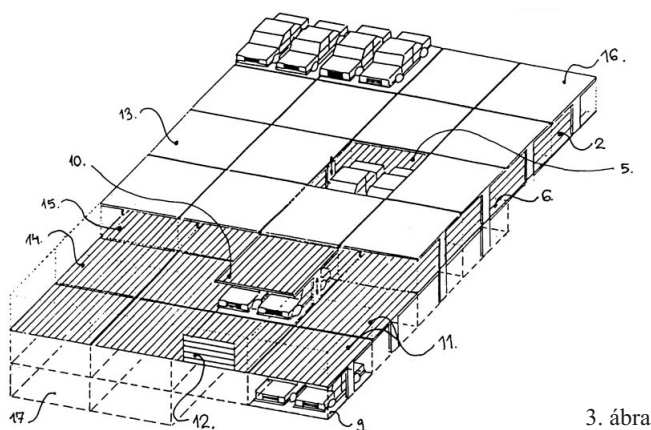
A tárolólap megközelítése a teljesen üres (csak pillérekkel osztott) manőverező szinten (2, 6, 11) történik, míg a tárolás alaprajzilag tömören, a gépjárművek egész számú többszörösének méretéhez illeszkedő tároló szinten (9, 13, 16, 17).



1. ábra



2. ábra



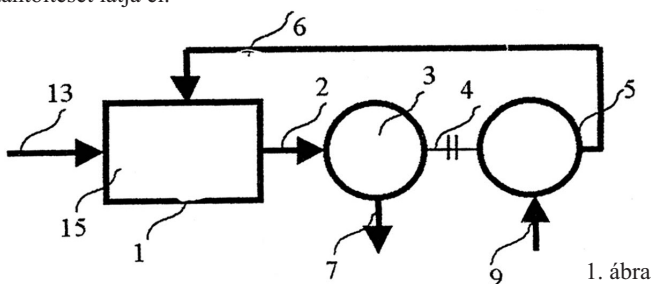
3. ábra

F – SZEKCIÓ
MECHANIKA, VILÁGÍTÁS, FŰTÉS

- (51) **F02B 41/06** (2006.01)
F02G 1/02 (2006.01)
F02G 1/04 (2006.01) (13) A1
- (21) **P 04 02685** (22) 2004.12.30.
(71) (72) dr. Magai István, Biatorbágy (HU);
Magai Hanna, Biatorbágy (HU)
- (54) **Termodinamikus gázmotor**

(57) A találmány tárgya termodinamikus gázmotor, amely egyesíti a belső égésű motor, a külső égésű motor, valamint a gázturbina számos előnyös tulajdonságát és szakaszosan átáramlott rendszerként a töltőgáz izobár és adiabatikus jellegű állapotváltoztatásai útján állítja elő a hasznos munkát.

A találmány lényege, hogy a vezérelt, szakaszosan átáramlott rendszerben a hevítő (1) a motorhoz (3) olyan módon csatlakozik, hogy a hevítőben (1) lévő, a külső hőközléssel (13) munkavégzésre képes állapotba hozott töltőgáz (15), célszerűen a motorban (3) izobár és adiabatikus jellegű állapotváltozásokkal expandálva munkát képes végezni, amely munka egy része szabadon kinyerhető hasznos munkaként a motor (3) hajtásán (4), miközben a munka másik kinyerhető része a kompresszor (5) hajtását szolgálja, amely kompresszor (5) a hevítő (1) munkavégző képes állapotba hozható töltőgázának (15) feltöltését, illetve utántöltését látja el.

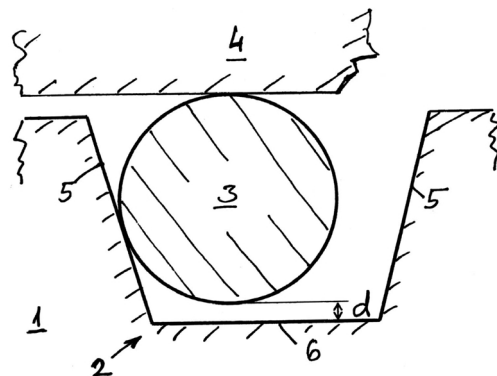


1. ábra

- (51) **F16J 15/16** (2006.01) (13) A1
(21) **P 04 02561** (22) 2004.12.10.
(71) (72) Bereznai József, Budapest (HU)
- (54) **Kemény és rugalmas anyagú összefekvő felületpár dugattyútömítésekhez, valamint dugattyúkialakítás**
- (74) dr. Köteles Zoltán, S.B.G. & K. Szabadalmi Ügyvivői Iroda, Budapest

(57) A találmány olyan, egy kemény és egy rugalmas anyagú összefekvő felületpár előállításán alapul, amely szabályozott folyadék- vagy gázátteresztést biztosító utólagos felületi kialakítással, felületi inhomogenitások létrehozásával van ellátva. A dugattyú peremén körbefutó horonnyal (2), a horonyban (2) elrendezett tömítőelemmel (3) rendelkezik,

a horonynak (2) oldalfalai (5) és alsó fala (6) van, a dugattyú (1) egy a tömítőelemmel (3) érintkező dugattyúhengerben (4) elmozdulni képes módon van elhelyezve. A horonyban (2) a tömítőelem (3) is elmozdulni képes módon van elhelyezve, elmozdulása a horony (2) oldalfalaival (5) van határolva. A tömítőelem (3) legalább egy helyzetében a horony (2) legalább egy oldalfalával (5) van olyan érintkezésben, ahol az érintkező, lényegében sima felületek legalább egyike olyan felületi inhomogenitással van ellátva, amely az érintkező felületek, mint az említett összefekvő felületpár között adott mértékű folyadék- vagy gázátteresztés jön létre.



1. ábra

G – SZEKCIÓ
FIZIKA

- (51) **G02B 1/08** (2006.01)
G02B 1/11 (2006.01)
G02B 5/20 (2006.01)
G02B 5/30 (2006.01)
G02F 1/00 (2006.01) (13) A1
- (21) **P 05 00098** (22) 2005.01.24.
(71) (72) Tánzos Mihály, Sály (HU);
Thuránszky László, Budapest (HU)

(54) **Közúti kápráztatás csökkentése polarizációval**

(57) A találmány megoldja (csökkenti) a közúti kápráztatás jelenségét. A megoldás lényege: a jármű reflektorüvegének és az észlelő szemüvegének (v. a gk. szélvédőjének) eltérő síkú polarizációs szűrőkből való kialakítása, ill. ilyen tulajdonságú anyaggal való bevonása. Fő alkalmazási területe: személy- és tehergépkocsik, autóbuszok, kamionok stb. vezetőinek védelme, komfort javítása, ill. a közlekedési biztonság növelése.

- (51) **G02B 21/00** (2006.01)
G01B 9/04 (2006.01) (13) A1
- (21) **P 05 00143** (22) 2005.01.27.
(71) Vizi E. Szilveszter 34%, Budapest (HU);
Rózsa Balázs 33%, Budapest (HU);
Szípócs Róbert 33%, Szentkozmadombja (HU)
- (72) dr. Maák Pál 4%, Budapest (HU);
Vizi E. Szilveszter 30%, Budapest (HU);
Fekete Júlia 4%, Budapest (HU);
Rózsa Balázs 28%, Budapest (HU);
Valenta László 5,5%, Törökbálint (HU);
Szípócs Róbert 18,5%, Szentkozmadombja (HU);
Katona Gergely 6%, Budapest (HU);
dr. Kalló Péter 2,5%, Budapest (HU);
Osvay Károly 1,5%, Szeged (HU)

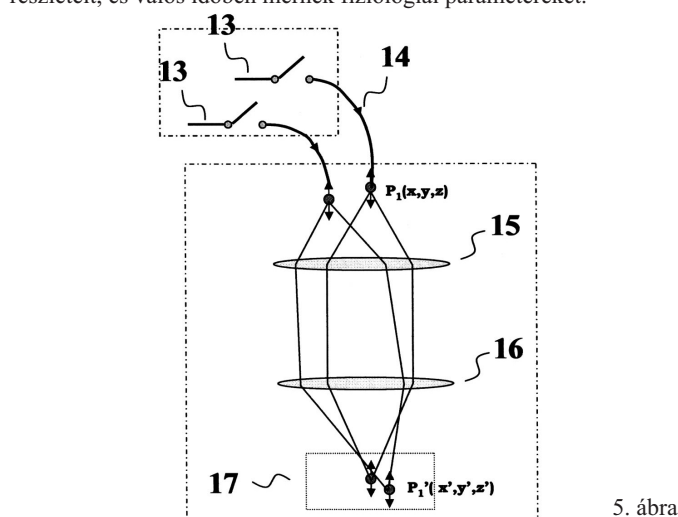
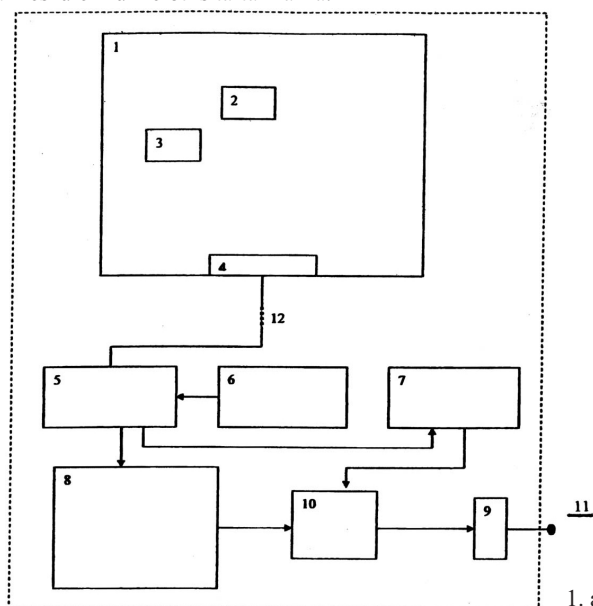
(54) **Valósidejű, 3D, nemlineáris mikroszkóp-mérőrendszer, valamint eljárás annak alkalmazására**

(74) dr. Köteles Zoltán, S.B.G. & K. Szabadalmi Ügyvivői Iroda, Budapest

(57) Valósidejű, 3D, nemlineáris mikroszkóp-mérőrendszer, több képsíkban elhelyezkedő, mikroszkopikus kiterjedésű képpontok halmazának vizsgálatára, ahol a különböző képsíkokban lévő vizsgálandó kép-

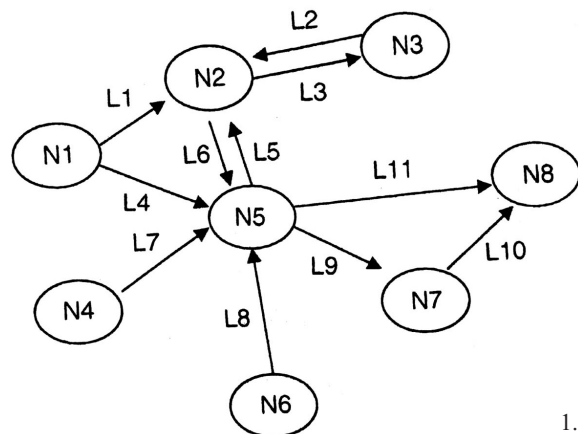
pontok száma legalább kettő, és amely rendszernek egy vizsgálo optikai jelet előállító impulzusüzemű lézer vagy parametrikus oszcillátor fényforrása van, amely a mérésre vonalak mentén vagy tetszőlegesen elrendezésben előre kiválasztott pontok egyidejű, adott időintervallumon belüli mérésére és/vagy fotokémiai stimulálására van kialakítva. A vizsgálandó képpontok pozícióját kijelölő üveg vagy műanyag optikai szálakból vagy egyéb hullámvezetőkből álló szálkötege van, ahol az egyes képpontokhoz egy-egy optikai szál van rendelve, és a képpontok koordinátájának kiválasztása a hozzá rendelt optikai szál végének pozicionálásával történik egy több képsíkból álló képtérben. A vizsgálandó képpontok időben egymás utáni címzésére megfelelően gyors optikai kapcsolója van. A tárgyterében lévő, az optikai szálak végei által biztosított pontszerű fényforrások és a vizsgálandó képpontok között elhelyezkedő, megfelelő szőgnagyítással rendelkező, és azok között egy-egyértelmű kapcsolatot létesítő leképező rendszere, a vizsgálo optikai jelekként piko- és femtoszekundumos időtartamú fényimpulzusokat előállító fényforrása. a vizsgálo optikai jelek időben és térben történő alakhú átvitelére alkalmas optikai szálakat vagy egyéb hullámvezetőt tartalmazó optikai rendszere van, amelyben az optikai szálban vagy egyéb hullámvezetőben fellépő nemlineáris hatások adott mértékben alacsony szinten tartathatóak. A vizsgálo optikai jel a képtérben megfelelő helyre leképezett femtoszekundumos fényimpulzus által kiváltott nemlineáris hatás következtében előállított fluoreszcens vagy egyéb optikai jel. A találmány szerint a mikroszkóp segítségével neuronok fiziológiai vizsgálatában egy 3D mintatérben kiválasztott vizsgálandó pontokban fotokémiaiilag vagy csak fényrel stimulálják egy vagy több kiválasztott idegsejt sejt-részleteit, és valós időben mérnek fiziológiai paramétereket.

egység (11) a mobil információs kompakt eszközzel egybe van építve. Az eszköz egy függetlenül is működőképes, önmagában ismert elektronikai készülék funkciót is tartalmazza.



- (51) **G06F 17/30** (2006.01) (13) **A1**
 (21) **P 04 01836** (22) **2004.09.09.**
 (71) (72) Kulcsár László, Budapest (HU);
 Baracska Zoltán, Budapest (HU)
 (54) **Eljárás segédinformáció kinyerésére adatbázisból**
 (74) dr. Köteles Zoltán, S.B.G. & K. Szabadalmi Ügyvivői Iroda,
 Budapest
 (57) A találmány eljárás segédinformáció kinyerésére adatbázisból, tanúsítvány készítésének támogatásához, amely eljárásban egy meghatározott adatbázist egymástól független felhasználók vesznek igénybe, az adatbázis linkekkel (L) kapcsolt információs egységekből (N) áll, minden link (L) egy arra nézve indulási és egy arra nézve érkezési információs egységet (N) kapcsol össze. Az adatbázist legalább egyszer igénybe vevő felhasználók azonosítóit nyilvántartják. Minden egyes igénybe vett linkhez (L) olyan segédinformációt rendelnek hozzá, amely legalább az igénybevétel időpontját és az igénybe vevő felhasználó azonosítóját tartalmazza.

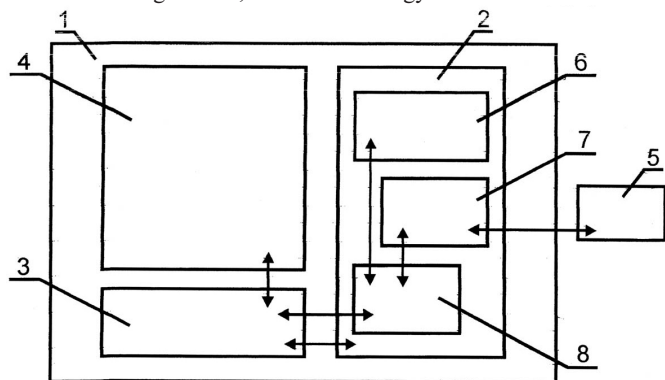
- (51) **G06F 7/06** (2006.01) (13) **A1**
H04L 12/00 (2006.01) (22) **2004.11.10.**
 (21) **P 04 02331**
 (71) (72) Ráncsik István, Budapest (HU)
 (54) **Mobil információs kompakt eszköz egy fő adatbázisból manuális beolvasású segédinformáció alapján kiválasztott információ-részhalmoz megjelenítésére**
 (74) dr. Köteles Zoltán, S.B.G. & K. Szabadalmi Ügyvivői Iroda,
 Budapest
 (57) Mobil információs kompakt eszköz egy fő adatbázisból manuális beolvasású segédinformáció alapján kiválasztott információ-részhalmoz megjelenítésére, amely eszköz manuális beolvasóegységet (6), kiválasztóegységet (5), illesztőegységet (9) és megjelenítő egységet (11) tartalmaz. A manuális beolvasóegység (6) lyukszalag-információ szerkezetének megfelelő strukturájú információt egy behelyezett hordozóról (14, 16, 17) optikai úton leolvasó nyílással (13, 15) ellátott egység, amelynek kimenetén a dekódolt segédinformáció van. A kiválasztott információ-részhalmoz (10) a fő adatbázis (8) fő információjából a segédinformáció alapján a kiválasztóegység (5) által van kiválasztva, a kiválasztóegység (5) a segédinformációval van meghajtva. A megjelenítő



- (51) **G06Q 30/00** (2006.01) (13) **A1**
 (21) **P 04 02481** (22) **2004.12.02.**
 (71) (72) Fény Polz Károly, Budapest (HU)
 (54) **Automatizált jogdíjfizetési rendszer elektromágneses hullámú kapcsolattal, díjköteles digitális szolgáltatások és termékek használatához**

(57) Digitális-, digitalizált- és elektronikus szolgáltatások, termékek, eszközök automatikus jogdíj fizetésére szolgáló automatizált jogdíjfizetési rendszer, melyben egy automatizált jogdíjfizetési rendszereszköz (2) az elektromágneses hullámú jeladó egységgel (6) és egy jogdíjkártyával (5) együttesen gondoskodik a szolgáltatási-, közvetítési-, kereskedelmi-, szerzői-, és egyéb-, a termék használatával kapcsolatos jogdíjak automatikus megfizetéséről. Az automatizált jogdíjfizetési rendszereszköz (2) hardverébe beépített vezérlő szoftvere (3) segítségével méri a használatban lévő digitális termékek és/vagy alkalmazások számát és a használat időtartamát, melyről a jeladó egység (6) segítségével információt küldi a rendszerüzemeltető központ részére, ahol a fizetendő jogdíj értékeket kiszámítják, és a felhasználó számlájáról levonják.

Az időegységre kiszámított használati díj értéket a felhasználó által előre megvásárolt jogdíjkártyával (5) feltöltött számlájáról a rendszerüzemeltető központ automatikusan levonja. A rendszer nem különbözteti meg a termékeket aszerint, hogy legális vagy illegális kereskedelméből származnak-e, ezért minden elektronikus-, digitális- és digitalizált termék felhasználásának időtartama alatt automatikusan elvégzi az előírt jogdíjfizetési értékek levonását. A rendszer nem a szolgáltatásokat és termékeket érzékeli és méri, hanem az azt működtető, megjelenítő, közvetítő, feldolgozó digitális berendezés (1) és a benne található szoftverek (3), hardverek működési állapotát. Ha az automatizált jogdíjfizetési rendszereszköz (2) vagy a digitális berendezés (1) beépített szoftvere (3) az automatizált jogdíjfizetési rendszer működésében bármilyen eltérést észlel, azonnal leállítja a digitális berendezés (1) működését, ezzel védve a termék készítőit és forgalmazóit a jogdíjfizetés nélküli termék felhasználástól. A digitális berendezés (1) és a rendszerüzemeltető központ szoros kapcsolatának segítségével és a termékek használati állapotának mérésével függetlenül helytől, időtől, felhasználótól, egyszerűen és teljes biztonsággal elvégezhető a digitalizált termékek, szolgáltatások felhasználásához, közvetítéséhez kötött jogdíjak automatikus megfizetése, és a termékek figyelemmel kísérése.



1. ábra

(51) G07B 5/00 (2006.01)
B60R 25/00 (2006.01)

(21) P 04 02461

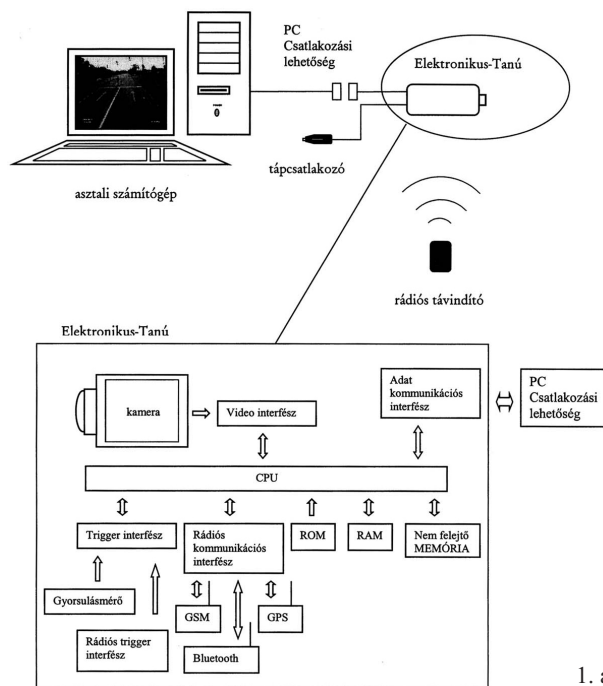
(71) (72) Posgay György 25%, Budapest (HU);
dr. Molnár Péter 25%, Budapest (HU);
Komlódi László 25%, Budapest (HU);
Kovács László 10%, Budapest (HU);
Puskás Péter 15%, Budapest (HU)

(54) Elektronikus tanú

(57) Ez a kompakt kisméretű készülék alkalmas rendkívüli események képi és hang, valamint különböző paraméterek „nem felejtő” memóriába történő rögzítésére. A rögzített adatok kódolt formában számítógépre áttölthetők, a rendkívüli esemény, események elemezhetők. A készülék alkalmas különböző indítójelek fogadására pl. gyorsulásérzékelő, távirányító, közeledésérzékelő stb. A nem felejtő memória miatt az adatok a készülék sérülése vagy tápfeszültség megszűnése után sem vesznek el. Az esemény bekövetkezésekor rögzített adatok tartalmazzák az esemény előtti és utáni időtartamot is. Az adatok nagymértékben elősegítik a rendkívüli események gyors és költségtakarékos felderítését.

(13) A1

(22) 2004.11.30.



1. ábra

(51) G09B 1/08 (2006.01)

A47B 46/00 (2006.01)

A47B 97/04 (2006.01)

(13) A1

(21) P 04 02218

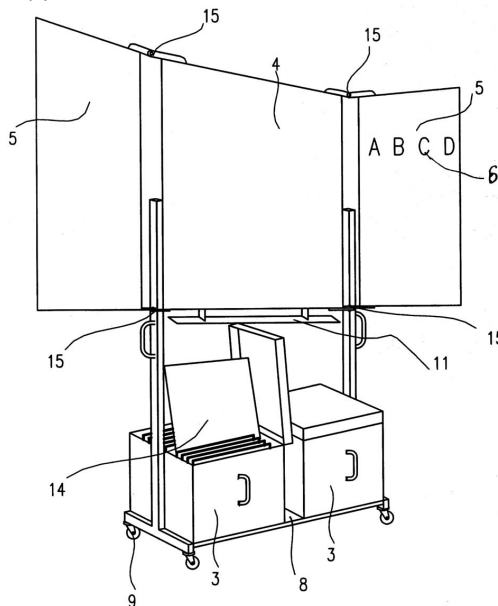
(71) (72) Tóth András, Galgahévíz (HU)

(54) Többcélú, mobil demonstrációs eszköz

(74) dr. Jakab Judit, S.B.G. & K. Szabadalmi Ügyvivői Iroda, Budapest

(22) 2004.10.29.

(57) A találmány tárgya többfunkciós, mobil demonstrációs eszköz, amelynek kirakó táblát és tároló táblákat (5) tartalmazó szekrénye, információt tartalmazó, mágnesfóliából készült jelhordozókból álló, legalább egy jelkészlete és a jelkészletet tároló legalább egy ládája (3) van. A találmány lényege, hogy a szekrénynek (2) mágnesfóliából készült jelhordozók felvételére alkalmas anyagból készült, bevonattal ellátott legalább egy kirakó táblája és erre ráhajlítható vagy rácsúsztható legalább egy tároló táblája (5) van, és a szekrényt (2), valamint a jelhordozók rendezett tárolására alkalmas ládat (3) egy egységbe foglaló vázszerkezete (1) van.



2. ábra

(51) **G09B 11/00** (2006.01) (13) A1
G09B 17/00 (2006.01)

(21) **P 04 02562** (22) **2004.12.13.**
 (71) (72) Hrotkó Gábor, Budapest (HU)

(54) **Számítógépes oktatórendszer és eljárás kézírás és olvasás oktatására**

(74) dr. Kereszty Marcell, Gödölle, Kékes, Mészáros & Szabó Szabadalmi és Védjegy Iroda, Budapest

(57) A találmány számítógépes oktatórendszer (S) és eljárás kézírás és olvasás másolási gyakorlatok formájában történő oktatására, amely rendszer (S) tartalmaz a gyakorlatokat tanuló számára megjelenítő és a tanuló által elvégzett gyakorlatokat érzékelő és kiértékelő elemeket. A találmány szerinti rendszerben (S) és eljárásban alkalmaznak

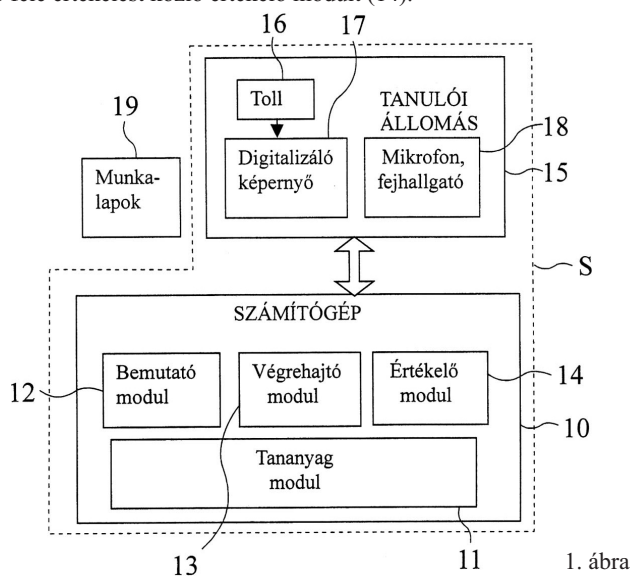
a) tananyagmodult (11), amely írásbeli és szóbeli másolási gyakorlatokat és a gyakorlatokhoz tartozó motivációs anyagot tartalmaz,

b) a tananyagmodul (11) gyakorlatai alapján a gyakorlathoz a motivációs anyagot bemutató és/vagy a gyakorlatok ismertetésére szolgáló információkat közlő bemutató modult (12),

c) a tananyagmodul (11) gyakorlatai alapján működő végrehajtott modult (13), amely rendelkezik

- a bemutató modul (12) által ismertetett gyakorlatot elindító eszközzel,
- a másolandó írásos és/vagy szóbeli mintákat írásban és/vagy szóban bemutató eszközzel,
- a minták másolását ütemező és irányító, továbbá a tanuló által végzett írásos és szóbeli másolatokat érzékelő eszközzel,
- a másolatokat a mintákkal összehasonlító, továbbá a másolatok és a minták közötti eltérés mértékét megállapító és rögzítő eszközzel, és
- a másolatok és a minták között megállapított eltérésmértékeket az értékelő modulnak átadó eszközzel, valamint

d) az eltérésmértékek alapján az elvégzett gyakorlatokat értékelő és az értékeléstől függően a soron következő gyakorlatot kijelölő, továbbá, előnyösen a gyakorlat motivációs anyagának megfelelően, a tanuló felé értékelést közlő értékelő modult (14).



1. ábra

(51) **G09B 23/18** (2006.01) (13) A1

(21) **P 04 02557** (22) **2004.12.10.**

(71) (72) Kemenczky Jenő, Budapest (HU)

(54) **Optikai jelátviteli címsínnel, vezérlősínnel, adatsínnel rendelkező modulrendszerű digitális elektronikai szemléltetőeszköz**

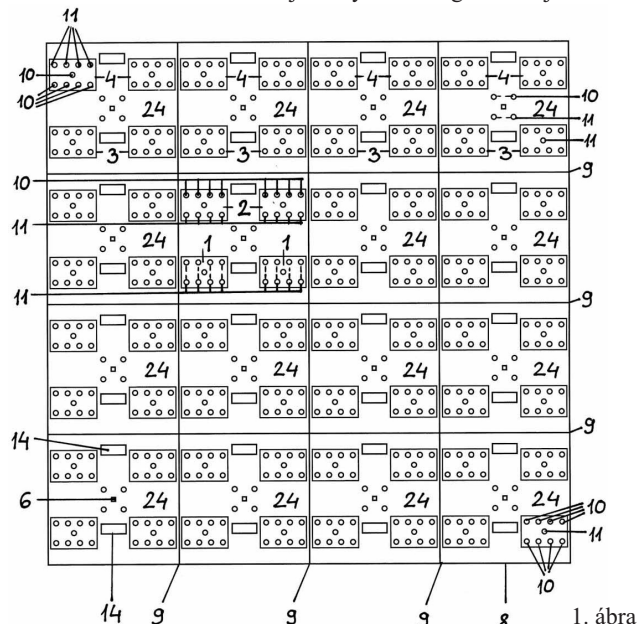
(57) A találmány szerinti szemléltetőeszköz egy hordozótábla előlapján (8) sor-oszlop rendszerben ismétlődő pozíciókban elhelyezett, villamosan vezető permanensmágneses csatlakozófelületekkel (14) rögzített,

síkmátrix jelleggel elrendezett, áramköri egységeket tartalmazó doboz-szerűen kialakított modulokból (7) áll.

A téglalap alapú modulok (7) tápfeszültség-ellátása a fenéklapjukon kialakított lágymágneses csatlakozófelületeken (13) keresztül történik, a tápfeszültséget a hordozótábla szolgáltatja. A tápfeszültség-ellátás polaritáshelyességét a modulok (7) szimmetriatengelyeinek metszéspontján a modulok (7) fenéklapjába épített pozicionáló mágnesek (5) és a hordozótábla előlapjában (8) kialakított Hall-elemes pozícióérzékelők (6) a tápfeszültség kizárólag pozícióhelyes állapotban történő engedélyezése révén együttesen biztosítják.

A hordozótábla előlap (8) modul (7) pozícióiban ismétlődő mintázatban elrendezett, címsín, vezérlősín, adatsín bitátviteli elemeiként alkalmazott optikai adó (10) és optikai vevő (11) jelátviteli elemek a hordozótábla előlapsíkjára (8) merőleges optikai jelátvitellel biztosítják a modulok (7) fenéklapjába épített optikai vevő (11), illetve optikai adó (10) jelátviteli elemek közötti digitális jelátvitelt.

A hordozótábla-előlap (8) modulpozíció elhatárolással (9) ellátott modul (7) pozíciói közül legalább egy központi vezérlőegység modulpozíciójában (18) az optikai adók (10) és optikai vevők (11) elhelyezése a többi modul (7) pozícióhoz, mint erőforrás-modulpozíciókhoz (24) képest felcserélt a be és kimeneti jelirányok kiszolgálása céljából.



H – SZEKCIÓ VILLAMOSSÁG

(51) **H01R 13/00** (2006.01)

(13) A1

(21) **P 05 00845**

(22) **2005.09.14.**

(71) SIMON, S.A., Barcelona (ES)

(72) Capella, Joaquin Aubert, Barcelona (ES)

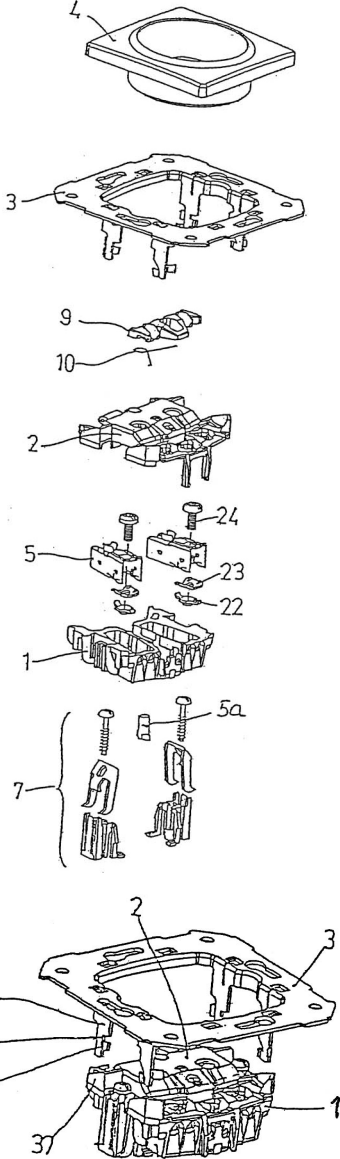
(54) **Biztonsági zárószervezettel és többfunkciós kerettel ellátott dugaszolóaljzat**

(30) 200402197 2004.09.15. ES

(74) Pintz György, Pintz & Társai Szabadalmi és Védjegy Iroda, Budapest

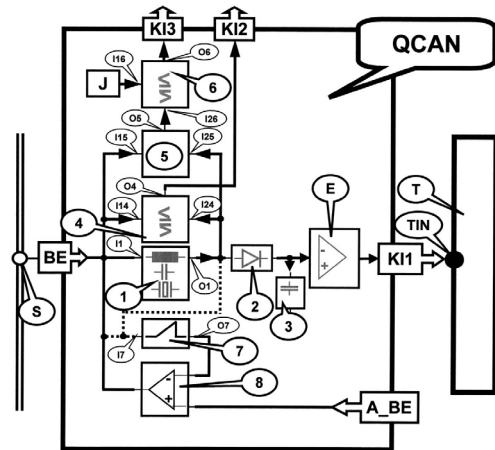
(57) A dugaszolóaljzat-test (1) színes átlátszó szigetelőanyagú fedőlappján (2) elhelyezett biztonsági zárószervezettel, valamint többfunkciós kerettel (3) ellátott dugaszolóaljzat, amely többfunkciós keret (3) 180°-os elfordíthatósága következtében egyaránt alkalmazható bipoláris, „francia”, valamint „Schuko” konfigurációkban. A dugaszolóaljzat-testben (1) olyan bekötési csatlakozók vannak elhelyezve, amelyek lehetővé teszik azonos vagy eltérő átmérőjű elektromos vezetékek (6, 6a) csatlakoztatását. Jellemző, hogy megfelelő csatlakozótestekkel (5) rendelkezik, amelyek a különböző említett konfigurációk esetén bizto-

sítják a megfelelő bekötési csatlakozásokat és a földcsatlakozást, továbbá a biztonsági zár (9) ellenében lineáris elmozdulásra képes, amennyiben a dugó két érintkező csapja (12) egyidejűleg nekinyomódik, illetve amennyiben a dugó érintkező csapjait (12) kihúzzák, a rugó (10) visszahozza a zárat (9) a záró helyzetbe. A keret (3) megfelelő fészkekbe (37) bevezethető mérőleges pecekkel (32) rendelkezik, továbbá az említett 180°-os elforgatás után a keret (3) nagyobb távolságban helyezkedik el a dugaszolóaljzat-testtől (1), és lehetővé teszi a megfelelő konfiguráció kialakítását.



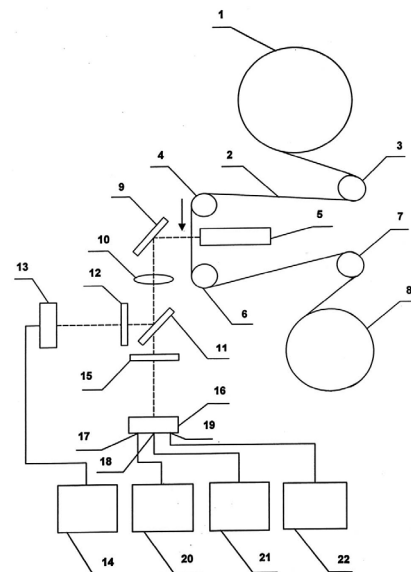
1. ábra

32. ábra



1. ábra

- (51) **H04N 3/36** (2006.01) (13) A1
 (21) **P 04 02511** (22) 2004.12.06.
 (71) MTA Számítástechnikai és Automatizálási Kutató Intézet, Budapest (HU)
 (72) Palotási András 17%, Budapest (HU); Zsebők János 17%, Budapest (HU); Méder István 17%, Budapest (HU); Kas Iván 11%, Budapest (HU); Manno Sándor 11%, Budapest (HU); Derényi Károly 11%, Budapest (HU); Zalán Frigyes 11%, Budapest (HU); Kovács György 5%, Budapest (HU)
 (54) **Eljárás és berendezés analóg színes filmkockák képi információjának digitalizálása során a filmanyagon lévő sérülések javítás céljából történő feltérképezésére**
 (74) dr. Gedeon Sándor, Pintz és Társai Szabadalmi és Védjegy Iroda 1. sz. aliroda, Budapest
 (57) A találmány szerint az analóg színes filmek filmkockáinak szkennelése során egy-egy szken R, G, B információjának beolvasásával egyidejűleg történik a D (defect) információ beolvasása is oly módon, hogy a levilágítást olyan fényfonással (5) végzik, amelyben az R, B, G-n kívül az IR (infravörös) fény is jelen van.
 Az így nyert információból leválasztják az IR információt, amelyet IR nagyfelbontású vonalérzékelőre (13) vetítve IR csatorna konvertáló-adattovábbító egységre (14), míg a színinformációt R, G, B háromsoros nagyfelbontású vonalérzékelőre (16) vetítve külön-külön egy-egy R, G, illetve B csatorna konvertáló-adattovábbító egységre (20, 21, 22) vezetik. Ezzel a szkennelési idő lényegesen lerövidül.



1. ábra

- (51) **H04L 27/10** (2006.01) (13) A1
H04L 27/14 (2006.01) (22) 2004.10.20.
 (21) **P 04 02132**
 (71) (72) Csányi László, Budapest (HU)
 (54) **QCAN rezonáns elemeket tartalmazó többfeladatú áramkör, digitális és analóg eszközök cím- és értékbeíró bemeneteinek frekvenciával jellemzett jelforrásból történő címmel és adattal történő célszerű ellátására**
 (57) Rezonátort tartalmazó többfeladatú áramkör digitális és analóg eszközök cím- és értékbeíró bemeneteinek frekvenciával jellemzett jelforrásból történő címmel és adattal történő célszerű ellátására, (1) legalább egy darab rezonátort tartalmazó rezonátorblokk, (2) egyenirányító blokk, (3) kondenzátorblokk, (E) erősítő, (4, 6) jel-összehasonlító, (5) jelösszegző, (J) jelmintatároló, (7) élre és/vagy szintre indított integrátor, (8) komparátor felhasználásával.

(51) **H04N 13/00** (2006.01)**H04N 15/00** (2006.01)

(13) A1

(21) **P 05 00094**

(22) 2005.01.21.

(71) Fonth Zoltán, Székesfehérvár (HU);

Jéger József, Nagyszékely (HU)

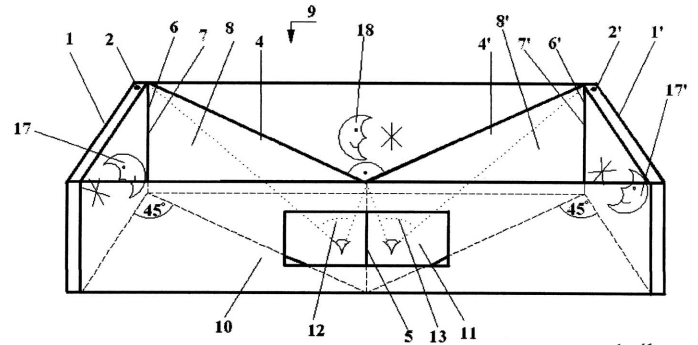
(72) Jéger József, Nagyszékely (HU)

(54) **Háromdimenziós televíziózásra alkalmas készülék**

(74) Kormos Ágnes egyéni szabadalmi ügyvivő, Budapest

(57) A találmány tárgya háromdimenziós televíziózásra alkalmas készülék. A találmányra jellemző, hogy két, egymással párhuzamosan, egymástól bizonyos távolságra elhelyezkedő, egy irányba néző mozgókép-rögzítő készülékkel (3, 3') rögzített képi információ két független információközvetítő csatornán (2, 2') keresztül – közvetett vagy közvetlen módon – közvetítésre kerül két, egymással szemben, párhuzamosan álló monitor (1, 1') felé, és a két monitor (1, 1') közötti területen egy-egy, a monitorok (1, 1') síkjával 45°-os szöget bezáró síkú tükör (4, 4') helyezkedik el, melyek egymással derékszöget zárnak be, és melyek egyik függőleges élükkel (5) érintkeznek egymással, és a tükrök (4, 4')

találkozó függőleges éle (5) a monitorok (1, 1') közötti távolság felezővonalán helyezkedik el.



1. ábra

A rovatban meghirdetett teljes vizsgálatú bejelentések száma: 79 db.

Külön tájékoztatás újdonságkutatásról

A – SZEKCIÓ KÖZSZÜKSÉGLETI CIKKEK			
(51)	<i>A01K 1/015</i> (2006.01)	(13)	A3
(21)	P 06 00236		
(71)	Institut für Technologie der Kohlenhydrate Zuckerinstitut e.V., Braunschweig (DE)		
(54)	Alom macskák és kisállatok számára		
(51)	<i>A61J 1/00</i> (2006.01) <i>B23B 27/00</i> (2006.01)	(13)	A3
(21)	P 02 00666		
(71)	Solvay Industrial Foils Management and Research SA, Brüsszel (BE)		
(54)	Többrétegű termoplasztikus szerkezet, eljárás ennek előállítására, az ebből kapott termékek és ezek alkalmazása		
(51)	<i>A61J 3/07</i> (2006.01)	(13)	A3
(21)	P 03 00853		
(71)	Nisshin Kasei Co., Ltd., Osaka (JP); Daido Chemical Corp., Osaka (JP)		
(54)	Kemény kapszula		
(51)	<i>A61K 7/00</i> <i>A61K 7/42</i> <i>A61K 7/48</i> <i>A61K 9/127</i> (2006.01) <i>A61K 31/19</i> (2006.01) <i>A61K 31/415</i> (2006.01) <i>A61K 33/24</i> (2006.01)	(13)	A3
(21)	P 02 00101		
(71)	ZENTIVA, A.S., Hlohovec (SK)		
(54)	Folyadékkristály vivőanyagot tartalmazó bőrgyógyászati készítmények és eljárás ilyen készítmények előállítására		
(51)	<i>A61K 9/00</i> (2006.01) <i>A61K 9/52</i> (2006.01)	(13)	A3
(21)	P 01 04721		
(71)	ALZA Corporation, Mountain View, Kalifornia (US)		
(54)	Folyadéktöltetű zselatinkapszulák átalakítása szabályozott felszabadulású rendszerré többrétegű bevonat alkalmazásával		
(51)	<i>A61K 9/00</i> (2006.01) <i>A61K 38/09</i> (2006.01) <i>A61K 47/34</i> (2006.01)	(13)	A3
(21)	P 03 02981		
(71)	Atrix Laboratories, Inc., Fort Collins, Colorado (US)		
(54)	Javított hatékonyságú leuprolid polimeres bejuttatására szolgáló készítmények		
(51)	<i>A61K 9/00</i> (2006.01)	(13)	A3
(21)	P 03 02311		
(71)	3M Innovative Properties Company, Saint Paul, Minnesota (US)		
(54)	Gyógyászati aeroszolkészítmények		
(51)	<i>A61K 9/12</i> (2006.01) <i>A61K 31/573</i> (2006.01) <i>A61P 11/00</i> (2006.01)	(13)	A3
(21)	P 01 04230		
(71)	Chiesi Farmaceutici S.p.A., Parma (IT)		
(54)	Eljárás inhalációs adagolásra alkalmas hatóanyagsemcsék szuszpenzióinak előállítására		
(51)	<i>A61K 9/12</i> (2006.01)	(13)	A3
(21)	P 02 00185		
(71)	Chiesi Farmaceutici S.p.A., Parma (IT)		
(54)	Továbbfejlesztett, por formájú gyógyszerkészítmény inhalálásra		
(51)	<i>A61K 9/12</i> (2006.01) <i>A61K 47/18</i> (2006.01)	(13)	A3
(21)	P 03 01851		
(71)	Nektar Therapeutics, San Carlos, Kalifornia (US)		
(54)	Javított diszpergálhatóságú szárazpor-összetételek		
(51)	<i>A61K 9/12</i> (2006.01) <i>B65D 83/14</i> (2006.01)	(13)	A3
(21)	P 03 02007		
(71)	Chiesi Farmaceutici S.p.A., Parma (IT)		
(54)	Gyógyászati célú stabil aeroszol-összetétel, inhalátor az aeroszol pontos adagolásához és eljárás ennek feltöltésére		
(51)	<i>A61K 9/12</i> (2006.01) <i>A61K 31/352</i> (2006.01) <i>A61K 35/78</i>	(13)	A3
(21)	P 03 00582		
(71)	GW Pharma Limited, Salisbury, Wiltshire (GB)		
(54)	Gyógyszerkészítmények		
(51)	<i>A61K 9/127</i> (2006.01) <i>A61K 9/133</i> (2006.01)	(13)	A3
(21)	P 03 03616		
(71)	Alza Corporation, Mountain View, Kalifornia (US)		
(54)	Terápiás hatóanyag fokozott intracelluláris bejuttatására szolgáló liposzómakészítmény		
(51)	<i>A61K 9/127</i> (2006.01) <i>A61K 33/24</i> (2006.01)	(13)	A3
(21)	P 04 00628		
(71)	ALZA Corporation, Mountain View, Kalifornia (US); Yissum Research Development Company of the Hebrew University of Jerusalem, Jeruzsálem (IL)		
(54)	Bezárt vegyületet túltelített oldatban tartalmazó liposzómák, eljárás az előállításukra és ezeket tartalmazó készítmények		

-
- (51) *A61K 9/14* (2006.01)
B05D 5/00 (2006.01)
C23C 14/22 (2006.01) (13) A3
- (21) P 01 04687
(71) University of Florida, Gainesville, Florida (US)
- (54) **Eljárás bevonattal ellátott hatóanyag szemcsék és ezeket tartalmazó gyógyászati készítmények előállítására**
-
- (51) *A61K 9/14* (2006.01)
A61K 31/505 (2006.01)
A61K 31/53 (2006.01) (13) A3
- (21) P 02 03568
(71) Janssen Pharmaceutica N.V., Beerse (BE)
- (54) **Vírusellenes készítmények**
-
- (51) *A61K 9/14* (2006.01) (13) A3
- (21) P 03 01130
(71) SmithKline Beecham Corp., Philadelphia, Pennsylvania (US)
- (54) **Elektrofonott gyógyszerkészítmények**
-
- (51) *A61K 9/14* (2006.01) (13) A3
- (21) P 01 05107
(71) R.P. Scherer Corporation, Basking Ridge, New Jersey (US)
- (54) **Zselatinmentes, gyorsan diszpergálódó dózisformák**
-
- (51) *A61K 9/16* (2006.01)
A61K 9/22 (2006.01) (13) A3
- (21) P 01 03669
(71) Bayer AG., Leverkusen (DE)
- (54) **Késleltetett és agitációfüggetlen hatóanyag-leadású, több kis egységet tartalmazó gyógyszerkészítmény és eljárás az előállítására**
-
- (51) *A61K 9/16* (2006.01)
A61K 9/08 (2006.01)
A61K 9/20 (2006.01)
A61K 47/12 (2006.01)
A61P 9/14 (2006.01)
A61K 47/32 (2006.01)
A61K 9/48 (2006.01)
A61K 9/10 (2006.01) (13) A3
- (21) P 03 03700
(71) Astellas Pharma Inc., Chuo-ku, Tokió (JP)
- (54) **Fokozott felszívódású gyógyászati készítmény orális alkalmazásra**
-
- (51) *A61K 9/16* (2006.01)
A61K 9/50 (2006.01)
B01J 13/02 (2006.01) (13) A3
- (21) P 03 02622
(71) JAGOTEC AG, Muttensz (CH)
- (54) **Ellenőrzött hatóanyag-leadású, biológiailag lebontható mikrorészecskék, amelyek csökkentett molekulatömegű, tisztított amilopektin alapú keményítőt tartalmaznak**
-
- (51) *A61K 9/16* (2006.01) (13) A3
- (21) P 03 02363
(71) Merckle GmbH, Blaubeuren (DE)
- (54) **Javított felszabadulási profillal rendelkező mikrorészecskék és eljárás az előállításukra**
-
- (51) *A61K 9/16* (2006.01)
A61K 9/26 (2006.01)
A61K 9/58 (2006.01)
A61K 31/135 (2006.01)
A61P 1/00 (2006.01)
A61P 13/10 (2006.01) (13) A3
- (21) P 01 05038
(71) Pharmacia AB, Stockholm (SE)
- (54) **Kontrollált hatóanyag-leadású gyöngy, eljárás ennek előállítására és ezt tartalmazó többegységes készítmény**
-
- (51) *A61K 9/19* (2006.01)
A61K 31/155 (2006.01)
A61K 31/165 (2006.01)
A61K 31/40 (2006.01) (13) A3
- (21) P 01 05493
(71) Merck Patent GmbH, Darmstadt (DE)
- (54) **Javított rekonstituálhatóságú liofilizátumok és eljárás az előállításukra**
-
- (51) *A61K 9/20* (2006.01) (13) A3
- (21) P 01 03163
(71) Abbott GmbH & Co. KG, Wiesbaden (DE)
- (54) **Pontosan osztható tabletták**
-
- (51) *A61K 9/20* (2006.01)
A61K 9/30 (2006.01)
A61K 47/06 (2006.01)
B05D 3/00 (2006.01)
C08K 5/10 (2006.01)
C08K 5/34 (2006.01) (13) A3
- (21) P 03 00210
(71) Röhm GmbH & Co. KG, Darmstadt (DE); BPSI Holdings, Inc., Wilmington, Delaware (US)
- (54) **Bélben oldódó akrilbevonó készítmények**
-
- (51) *A61K 9/20* (2006.01)
A61K 9/16 (2006.01) (13) A3
- (21) P 03 01121
(71) Vectura Limited, Bath, Avon (GB)
- (54) **Külsőleges gyógyszerkészítmények és gyógykezelések**
-
- (51) *A61K 9/20* (2006.01)
A61K 31/192 (2006.01)
A61K 31/485 (2006.01)
A61K 31/522 (2006.01) (13) A3
- (21) P 01 05097
(71) BASF AG, Ludwigshafen/Rhein (DE)
- (54) **Egy profen és más hatóanyagok kombinációját tartalmazó gyógyszerkeverékek**
-
- (51) *A61K 9/20* (2006.01) (13) A3
- (21) P 02 00211
(71) ETHYPHARM, Houdan (FR)
- (54) **Kisméretben morzsalékony, szájban diszpergálódó tabletták és eljárás előállítására**
-
- (51) *A61K 9/20* (2006.01) (13) A3
- (21) P 03 02060
(71) F.HOFFMANN-LA ROCHE AG., Bazel (CH)
- (54) **Eljárás készítmények előállítására**
-

(51) <i>A61K 9/22</i> (2006.01)	(13) A3	(51) <i>A61K 9/70</i> (2006.01)	
(21) P 03 01177		<i>A61K 47/44</i> (2006.01)	
(71) Solvay Pharmaceuticals B.V., Weesp (NL)		<i>A61K 47/46</i> (2006.01)	(13) A3
(54) Ionerősségtől független, nyújtott hatóanyag-leadású gyógyszerkészítmények		(21) P 03 00472	
		(71) Epicept, Inc., Englewood Cliffs, New Jersey (US)	
		(54) Topikális helyi érzéstelenítő alkalmazáshoz való intradermális penetrációs anyagok	
(51) <i>A61K 9/24</i> (2006.01)	(13) A3	(51) <i>A61K 9/70</i> (2006.01)	(13) A3
<i>A61K 31/4045</i> (2006.01)		(21) P 02 00635	
<i>A61P 25/16</i> (2006.01)		(71) LTS Lohmann Therapie-Systeme AG, Andernach (DE)	
(21) P 03 00530		(54) Semlegesített akriltapaszos transzdermális terápiás rendszer	
(71) Jagotec AG., Muttenz (CH)			
(54) Hidrofil/lipofil polimer mátrix adagolási kiszerelés		(51) <i>A61K 9/70</i> (2006.01)	(13) A3
		(21) P 01 04803	
(51) <i>A61K 9/26</i> (2006.01)	(13) A3	(71) Dermatech Limited, London (GB)	
(21) P 03 01887		(54) Eljárás és rendszer bőrön át felszívódó gyógyszer adagolására	
(71) Röhm GmbH & Co. KG, Darmstadt (DE)			
(54) Több részecskéből álló gyógyszerforma, amely legalább két különbözően bevont pelletformát tartalmaz		(51) <i>A61K 9/72</i> (2006.01)	(13) A3
		<i>A61K 9/14</i> (2006.01)	
(51) <i>A61K 9/28</i> (2006.01)	(13) A3	(21) P 03 00593	
(21) P 03 01597		(71) Chiesi Farmaceutici S.p.A., Párma (IT)	
(71) Sanofi-Aventis, Párizs (FR)		(54) Kemény pelletként kialakított gyógyászati készítmény száraz porral működő inhalátorhoz	
(54) Eljárás tabletták filmmel való bevonására			
(51) <i>A61K 9/36</i> (2006.01)	(13) A3	(51) <i>A61K 31/12</i> (2006.01)	
(21) P 03 01242		<i>A61K 31/221</i> (2006.01)	
(71) Pfizer Products Inc., Groton, Connecticut (US)		<i>A61P 7/02</i> (2006.01)	
(54) Szabályozott felszabadulású gyógyszer dózis forma		<i>A61P 25/28</i> (2006.01)	(13) A3
		(21) P 02 04467	
(51) <i>A61K 9/50</i> (2006.01)	(13) A3	(71) Sigma-Tau Healthscience S.p.A., Pomezia (IT)	
<i>A61K 31/137</i> (2006.01)		(54) Propinoil-l-karnitin és koenzim Q10-et tartalmazó készítmény érrendszeri betegségek megelőzésére és/vagy kezelésére	
<i>A61P 25/24</i> (2006.01)			
(21) P 02 01884		(51) <i>A61K 31/135</i> (2006.01)	(13) A3
(71) Elan Corporation, Plc, Dublin (IE)		(21) P 02 02167	
(54) Szelektív szerotoninújrafelvétel-gátlók szabályozott kibocsátású több részecskés kiszerelései		(71) SmithKline Beecham Corp., Philadelphia, Pennsylvania (US); NPS Pharmaceuticals, Inc., Salt Lake City, Utah (US)	
		(54) Kalcilitikus vegyületek	
(51) <i>A61K 9/70</i> (2006.01)	(13) A3	(51) <i>A61K 31/155</i> (2006.01)	
<i>A61K 31/465</i> (2006.01)		<i>A61K 31/12</i> (2006.01)	
(21) P 01 04728		<i>A61K 31/47</i> (2006.01)	
(71) ALZA Corporation, Mountain View, Kalifornia (US)		<i>A61P 33/06</i> (2006.01)	(13) A3
(54) Átlátszó transzdermális nikotinadagoló eszköz		(21) P 02 00842	
		(71) Glaxo Group Ltd., Greenford, Middlesex (GB)	
		(54) Kombinált készítmény malária kezelésére	
(51) <i>A61K 9/70</i> (2006.01)	(13) A3	(51) <i>A61K 31/19</i> (2006.01)	
(21) P 03 03386		<i>A61K 9/06</i> (2006.01)	
(71) HEXAL AG., Holzkirchen (DE)		<i>A61P 17/02</i> (2006.01)	(13) A3
(54) Transzdermális terápiás rendszer abszorbeálószerkeket és csatornaképzőket tartalmazó hatóanyag-áthatlan fedőbevonata vagy lehúzható védőrétege		(21) P 01 00066	
		(71) Astellas Pharma Europe B.V., Leiderdorp (NL)	
		(54) Egy diol és egy alfa-hidroxisav keverékének alkalmazása hiperkeratózisos bőrbetegségek kezelésére	
(51) <i>A61K 9/70</i> (2006.01)	(13) A3	(51) <i>A61K 31/197</i> (2006.01)	
<i>A61K 31/4468</i> (2006.01)		<i>A61K 9/70</i> (2006.01)	(13) A3
(21) P 03 02926		(21) P 03 01089	
(71) 3M Innovative Properties Company, Saint Paul, Minnesota (US)		(71) Photonamic GmbH. & Co. KG., Hamburg (DE)	
(54) Fentanil bőrön át történő bejuttatására alkalmas készítmény		(54) Dermális alkalmazási rendszerek aminolevulinsavhoz	

-
- (51) *A61K 31/24* (2006.01)
A61K 9/14 (2006.01)
A61K 9/16 (2006.01)
A61K 9/20 (2006.01)
A61K 9/28 (2006.01) (13) A3
- (21) P 03 01465
(71) TEVA Pharmaceutical Industries Ltd., Petah Tiqva (IL)
- (54) Gyorsan duzzadó készítmény gyomori retencióra és terápiás hatóanyagok szabályozott kioldódására, és a készítményt tartalmazó adagolási formák
-
- (51) *A61K 31/38* (2006.01)
A61K 31/18 (2006.01)
A61P 13/12 (2006.01) (13) A3
- (21) P 02 02938
(71) SmithKline Beecham Corp., Philadelphia, Pennsylvania (US)
- (54) N-aril-2-(szulfonil-amino)-benzamidok mint foszfát-transzport inhibitorok és ezeket tartalmazó gyógyszerkészítmények
-
- (51) *A61K 31/404* (2006.01)
A61K 9/20 (2006.01) (13) A3
- (21) P 03 01422
(71) Wyeth, Madison, New Jersey (US)
- (54) Ösztrogénhatású szereket tartalmazó gyógyászati készítmények
-
- (51) *A61K 31/425* (2006.01)
A61P 21/00 (2006.01) (13) A3
- (21) P 01 05301
(71) Aventis Pharma S.A., Antony (FR)
- (54) Riluzol és alfa-tokoferol kombinációját tartalmazó gyógyszerkészítmény és alkalmazása
-
- (51) *A61K 31/495* (2006.01)
A61K 9/48 (2006.01)
A61P 31/10 (2006.01)
A61K 31/4196 (2006.01) (13) A3
- (21) P 02 01533
(71) Hanmi Pharm. Co., Ltd., Hwaseong, Kjonggi-to (KR)
- (54) Itrakonazol tartalmazó, orális gombaellenes gyógyászati készítmény és eljárás ennek előállítására
-
- (51) *A61K 31/495* (2006.01)
A61K 31/445 (2006.01)
A61K 31/505 (2006.01)
A61K 31/54 (2006.01)
A61K 31/55 (2006.01)
A61P 15/12 (2006.01) (13) A3
- (21) P 02 02397
(71) Boehringer Ingelheim Pharma GmbH & Co. KG, Ingelheim/Rhein (DE)
- (54) CGRP-antagonisták és CGRP-release-inhibitorok alkalmazása menopauzális hőhullámok leküzdésére
-
- (51) *A61K 31/505* (2006.01)
A61K 9/08 (2006.01)
A61P 25/18 (2006.01) (13) A3
- (21) P 01 00155
(71) Janssen Pharmaceutica N.V., Beerse (BE)
- (54) Szubmikronos méretű 9-hidroxiszperidon-zsír-sav-észtereket tartalmazó vizes szuszpenziók
-
- (51) *A61K 31/505* (2006.01)
A61P 3/06 (2006.01) (13) A3
- (21) P 01 04977
(71) AstraZeneca AB, Södertälje (SE); Shionogi & Co. Ltd., Osaka (JP)
- (54) (E)-7-[4-(4-fluor-fenil)-6-izopropil-2-(metil-/metilszulfonil-amino)-pirimidin-5-il]-(3R,5S)-3,5-dihidroxi-6-hepténkarbonsavat és egy P450 3A4 izoenzim-inhibítort, -indukálószer vagy szubsztrátumot tartalmazó gyógyszer-kombináció
-
- (51) *A61K 31/535* (2006.01)
A61P 25/22 (2006.01) (13) A3
- (21) P 01 01341
(71) Pharmacia & Upjohn Co., Kalamazoo, Michigan (US)
- (54) Új gyógyszer-kombinációk
-
- (51) *A61K 31/55* (2006.01)
A61K 31/47 (2006.01)
A61P 11/02 (2006.01)
A61P 37/08 (2006.01) (13) A3
- (21) P 02 04079
(71) Viatris GmbH & Co. KG, Bad Homburg (DE)
- (54) Szedatív hatástól mentes antihisztaminok és leukotrién hatást befolyásoló anyagok új kombinációja orrnálkahártya-gyulladás vagy kötőhártya-gyulladás kezelésére
-
- (51) *A61K 31/55* (2006.01)
A61P 9/00 (2006.01)
A61P 11/00 (2006.01)
A61P 11/06 (2006.01)
A61P 13/12 (2006.01) (13) A3
- (21) P 04 00988
(71) SOLVAY Pharmaceuticals GmbH, Hannover (DE)
- (54) Kombinált NEP/MP-gátló aktivitással rendelkező vegyületek felhasználása gyógyszerek előállítására
-
- (51) *A61K 31/565* (2006.01)
A61K 47/10 (2006.01)
A61K 47/12 (2006.01)
A61K 47/14 (2006.01)
A61P 5/26 (2006.01) (13) A3
- (21) P 03 02921
(71) Unimed Pharmaceuticals Inc., Deerfield, Illinois (US); Laboratories Besins Iscovesco, Herndon, Virginia (US)
- (54) Hatóanyag perkután bejuttatására alkalmas alkoholos gélek készítmény, valamint ebből egységdózt tartalmazó csomag
-
- (51) *A61K 31/58* (2006.01)
A61K 9/00 (2006.01) (13) A3
- (21) P 02 00066
(71) Baker Norton Pharmaceuticals, Inc., Miami, Florida (US)
- (54) Fluoralkánokat és budeszonidot tartalmazó aeroszolformájú gyógyszerkészítmények
-
- (51) *A61K 33/00* (2006.01)
A61K 31/415 (2006.01) (13) A3
- (21) P 02 03648
(71) NICOX S.A., Párizs (FR)
- (54) Fekély kezelésére alkalmas gyógyászati készítmények
-

(51) A61K 35/78 <i>A61P 25/06</i> (2006.01)	(13) A3	(51) <i>A61K 45/06</i> (2006.01) <i>A61K 31/415</i> (2006.01) <i>A61K 31/42</i> (2006.01) <i>A61K 31/425</i> (2006.01) <i>A61P 35/00</i> (2006.01) <i>A61K 31/47</i> (2006.01) <i>A61K 31/495</i> (2006.01) <i>A61K 31/55</i> (2006.01)	(13) A3
(21) P 01 03657 (71) HEXAL AG, Holzkirchen (DE)		(21) P 02 03241 (71) Soci�t� de Conseils de Recherches et d'Applications Scientifiques (S.C.R.A.S.), P�rizs (FR)	
(54) Gy�gy�szatilag hat�sos, migr�n kezelés�re alkalmazhat� n�v�nyi kész�tm�ny		(54) Heterotrimer G-feh�rje jel�tvitel inhibitor �s egy r�kellenes hat�anyag-kombin�ci� alkalmaz�sa r�kbetegs�g gy�gy�t�s�ra	
(51) <i>A61K 38/44</i> (2006.01) <i>A61K 33/00</i> (2006.01)	(13) A3	(51) <i>A61K 45/06</i> (2006.01) <i>A61K 31/41</i> (2006.01) <i>A61K 31/4178</i> (2006.01) <i>A61P 27/06</i> (2006.01) <i>A61K 31/437</i> (2006.01) <i>A61K 31/4439</i> (2006.01)	(13) A3
(21) P 02 03065 (71) AGA AB., Liding� (SE)		(21) P 02 04049 (71) SANKYO COMPANY, LIMITED, Chuo-ku, Tokyo (JP)	
(54) Nitrog�n-oxid alkalmaz�sa l�g�ts�k�let kezelés�ben		(54) Kombin�lt hat�anyag� kész�tm�nyek glauk�ma kezelés�re	
(51) <i>A61K 38/55</i> (2006.01) <i>A61K 38/06</i> (2006.01) <i>A61P 9/14</i> (2006.01)	(13) A3	(51) <i>A61K 47/48</i> (2006.01)	(13) A3
(21) P 02 00955 (71) AstraZeneca AB, S�dert�lje (SE)		(21) P 02 01425 (71) ALZA Corporation, Mountain View, Kalifornia (US); Hadasit Medical Research Services & Development Ltd., Jeruzs�lem (IL)	
(54) Kis molekulat�meg� trombin inhibitor �s prodrugj�t tartalmaz� gy�gyszerform�k		(54) Liposz�m�ban alkalmazhat�, k�nnyen hasad� k�t�st tartalmaz� konjug�tum	
(51) <i>A61K 38/55</i> (2006.01) <i>A61K 31/095</i> (2006.01) <i>A61P 9/00</i> (2006.01)	(13) A3	(51) <i>A61L 2/00</i> (2006.01) <i>A61K 31/56</i> (2006.01) <i>A61L 2/04</i> (2006.01) <i>C07J 5/00</i> (2006.01)	(13) A3
(21) P 02 01615 (71) AstraZeneca AB, S�dert�lje (SE)		(21) P 03 02630 (71) Breath Limited, Biggin Hill, Kent (GB)	
(54) Egy karboxipeptid�z U inhibitor �s egy trombin inhibitor tartalmaz� gy�gyszerk�sz�tm�ny		(54) Elj�r�s gy�gyszerek steriliz�l�s�ra	
(51) <i>A61K 41/00</i> (2006.01)	(13) A3	(51) <i>A61M 15/00</i> (2006.01) <i>B65D 81/26</i> (2006.01) <i>B65D 83/14</i> (2006.01)	(13) A3
(21) P 01 05285 (71) Alza Corporation, Mountain View, Kalifornia (US)		(21) P 03 02005 (71) Glaxo Group Limited, Greenford, Middlesex (GB)	
(54) Liposz�mak�sz�tm�ny, valamint eljár�s az el��ll�t�s�ra �s alkalmaz�sa		(54) Aeroszoltart�ly szalmeterol xinafo�t kész�tm�nyek r�sz�re, valamint ezen tart�lyt tartalmaz� kalibr�lt d�ziss� inhal�tor	
(51) <i>A61K 45/00</i> (2006.01) <i>A61K 31/5575</i> (2006.01) <i>A61P 3/14</i> (2006.01) <i>A61P 19/10</i> (2006.01) <i>A61P 35/04</i> (2006.01) <i>A61P 19/08</i> (2006.01) <i>A61K 31/5578</i> (2006.01)	(13) A3		
(21) P 02 03590 (71) Ono Pharmaceutical Co., Ltd., Osaka (JP)			
(54) Gy�gyszerk�sz�tm�ny a csontt�meg cs�kken�s�vel j�r� betegs�gek kezelés�re			
(51) <i>A61K 45/06</i> (2006.01) <i>A61P 11/00</i> (2006.01)	(13) A3		
(21) P 02 03098 (71) ALTANA Pharma AG, Konstanz (DE)			
(54) PDE-inhibitorok �s b�ta2 adrenoceptor szinergikus kombin�ci�ja �s ezt tartalmaz� gy�gyszerk�sz�tm�nyek �s alkalmaz�suk			
(51) <i>A61K 45/06</i> (2006.01) <i>A61K 31/47</i> (2006.01) <i>A61P 35/00</i> (2006.01) <i>A61K 31/505</i> (2006.01)	(13) A3		
(21) P 02 03162 (71) Wyeth Holdings Corporation, Madison, New Jersey (US)			
(54) NSAID �s EGFR-kin�z g�tl�t tartalmaz� kész�tm�ny vastagb�lpolipok �s vastagb�lir�k kezelés�re vagy visszaszor�t�s�ra			
		B – SZEKCI� IPARI M�VELETEK �LTAL�BAN �S SZ�LL�T�S	
		(51) <i>B01D 45/08</i> (2006.01) <i>B01D 1/00</i> (2006.01)	(13) A3
		(21) P 02 00293 (71) (72) Mora Vallejo, D. Nicasio Paulino, Villarrubia de los Ojos (ES)	
		(54) Berendez�s folyad�k tiszt�t�s�ra g�z állapotban	
		(51) <i>B01D 53/00</i> (2006.01) <i>B01D 53/14</i> (2006.01) <i>B01D 53/18</i> (2006.01)	(13) A3
		(21) P 02 00387 (71) (72) dr. Vodn�r J�nos, Budapest (HU)	
		(54) K�sz�l�k g�zoknak folyad�kokkal val� érintkeztet�s�re	

- | | | | |
|---|---------|--|---------|
| (51) <i>B01J 20/14</i> (2006.01)
<i>C12H 1/04</i> (2006.01) | (13) A3 | (51) <i>C07D 491/04</i> (2006.01)
<i>C07D 209/42</i> (2006.01) | (13) A3 |
| (21) P 99 01309
(71) Advanced Minerals Corporation, Lompoc, Kalifornia (US) | | (21) P 05 00513
(71) Pfizer Products Inc., Groton, Connecticut (US) | |
| (54) Nagy tisztaságú, szerves eredetű kovasavtermék és eljárás annak előállítására | | (54) Intermedierek glikogén-foszforiláz-inhibitorok előállításához | |
| (51) <i>B61D 15/00</i> (2006.01) | (13) A3 | (51) <i>C08F 4/02</i> (2006.01)
<i>C08F 4/12</i> (2006.01)
<i>C08F 4/18</i> (2006.01)
<i>C08F 4/642</i> (2006.01) | (13) A3 |
| (21) P 01 00728
(71) Franz Plasser Bahnbaumaschinen-Industriegesellschaft m.b.H., Bécs (AT) | | (21) P 02 03909
(71) Phillips Petroleum Co., Bartlesville, Oklahoma (US) | |
| (54) Rakodókocsi ömlesztett anyagokhoz | | (54) Fémorganikus katalizátorok | |
| (51) <i>B65D 1/02</i> (2006.01) | (13) A3 | (51) <i>C08F 8/00</i> (2006.01)
<i>C08G 77/38</i> (2006.01)
<i>G02B 1/04</i> (2006.01) | (13) A3 |
| (21) P 03 02852
(71) Graham Packaging Company, L.P., York, Pennsylvania (US) | | (21) P 02 00399
(71) Pharmacia Groningen BV., Groningen (NL) | |
| (54) Fűvással előállított vékonyfalú üreges, megfogható palack, amelynek van egy kupola alakú felső része rugalmas lapokkal | | (54) Makromolekuláris fotokémiai térhálósítószerkezetek, alkalmazásuk, eljárás ilyen térhálósítószert tartalmazó kompozícióból térhálósított szerkezet előállítására, valamint ilyen térhálósítószereket tartalmazó szemészeti készítmények | |
| C – SZEKCIÓ
VEGYÉSZET ÉS KOHÁSZAT | | | |
| (51) <i>C02F 1/66</i> (2006.01)
<i>C05F 7/00</i> (2006.01)
<i>C05F 9/00</i> (2006.01) | (13) A3 | (51) <i>C08G 69/00</i> (2006.01)
<i>C08G 69/04</i> (2006.01)
<i>C08G 69/16</i> (2006.01)
<i>C08G 69/28</i> (2006.01)
<i>C08G 69/38</i> (2006.01) | (13) A3 |
| (21) P 02 00322
(71) TERRA-VITA Környezetgazdálkodási Kft., Eger (HU) | | (21) P 03 01517
(71) BASF AG, Ludwigshafen/Rhein (DE) | |
| (54) Eljárás olajtartalmú szerves anyagok, valamint szennyvizek és olajos emulziók ártalmatlanítására | | (54) Poliamidok | |
| (51) <i>C07C 67/03</i> (2006.01)
<i>C07C 303/26</i> (2006.01)
<i>C07C 309/14</i> (2006.01)
<i>C07C 309/25</i> (2006.01) | (13) A3 | (51) <i>C08G 77/00</i> (2006.01) | (13) A3 |
| (21) P 03 04098
(71) ISOICHEM, Párizs (FR) | | (21) P 04 01799
(71) POLINVENT Kft. 85%, Budapest (HU);
Budapesti Műszaki Egyetem 15%, Budapest (HU) | |
| (54) Eljárás aminodisavak omega-benzil-észtereinek és ezen észterek alkán-szulfonátjainak az előállítására és az alkán-szulfonátok | | (54) Eljárás poliizocianát/polikovasav alapú poliaddíciós és hibrid műgyanták előállítására blokkolt poliizocianátok felhasználásával és az eljárásban felhasználható blokkolt poliizocianátok | |
| (51) <i>C07D 271/113</i> (2006.01)
<i>A61K 31/4245</i> (2006.01)
<i>A61K 31/58</i> (2006.01)
<i>C07J 43/00</i> (2006.01)
<i>A61P 3/04</i> (2006.01) | (13) A3 | (51) <i>C08J 11/00</i> (2006.01) | (13) A3 |
| (21) P 04 02671
(71) Sanofi-Aventis Deutschland GmbH, Frankfurt/Main (DE) | | (21) P 02 00564
(71) Vukov István, Tököl (HU) | |
| (54) Szubsztituált 3-fenil-5-alkoxi-1,3,4-oxadiazol-2-onok, eljárás a vegyületek előállítására és a vegyületek alkalmazása gyógyszerként | | (54) Eljárás és berendezés cellulóz alapú textilhulladékok újra felhasználásának előkészítésére, és az így nyert alapanyag alkalmazása | |
| (51) <i>C07D 277/60</i> (2006.01)
<i>A61K 31/428</i> (2006.01)
<i>A61P 3/04</i> (2006.01)
<i>A61P 3/10</i> (2006.01) | (13) A3 | (51) <i>C08L 63/00</i> (2006.01)
<i>C08L 75/14</i> (2006.01) | (13) A3 |
| (21) P 03 02024
(71) Aventis Pharma Deutschland GmbH, Frankfurt/Main (DE) | | (21) P 04 01708
(71) POLINVENT Kft., Budapest (HU) | |
| (54) 8,8a-Dihidro-3aH-indeno[1,2-d]tiazol-származékok, eljárás előállításukra, alkalmazásuk és az ezeket tartalmazó gyógyszerkészítmények | | (54) Eljárás tág határok között szabályozható feldolgozhatósági idejű és kötésejű poliizocianát/polikovasav alapú műgyanták előállítására | |
| (51) <i>C09D 131/06</i> (2006.01)
<i>C09D 167/00</i> (2006.01)
<i>C09D 177/12</i> (2006.01)
<i>C09D 179/02</i> (2006.01) | (13) A3 | (21) P 05 01179 | |

-
- | | |
|--|---|
| <p>(71) Kansai Paint Co., Ltd., Amagasaki-shi, Hyago-ken (JP)</p> <p>(54) Hőre keményedő, víz alapú festék és bevonat, valamint bevonatfilm-képzési eljárások</p> | <p>(51) C12N 1/21 (2006.01)</p> <p>A61K 31/702 (2006.01)</p> <p>A61K 31/7028 (2006.01)</p> <p>A61K 35/74 (2006.01)</p> <p style="text-align: right;">(13) A3</p> |
|--|---|
-
- | | |
|--|---|
| <p>(51) C09J 175/16 (2006.01)</p> <p>C08F 290/06 (2006.01)</p> <p>C08G 18/12 (2006.01)</p> <p>C08G 18/67 (2006.01)</p> <p>C08G 18/81 (2006.01)</p> <p style="text-align: right;">(13) A3</p> <p>(21) P 03 01437</p> <p>(71) Henkel Kommanditgesellschaft auf Aktien, Düsseldorf (DE)</p> <p>(54) Többlepcsős kikeményítésű, alacsony monomertartalmú reaktív ragasztóanyag</p> | <p>(21) P 02 02863</p> <p>(71) Women's and Children's Hospital, North Adelaide, South Australia (AU);
Luminis Pty Ltd, Adelaide, South Australia (AU)</p> <p>(54) Oligoszacharid receptormimetikumot kifejező rekombináns mikroorganizmusok</p> |
|--|---|
-
- | | |
|---|--|
| <p>(51) C11D 3/14 (2006.01)</p> <p>C11D 17/00 (2006.01)</p> <p>C11D 17/06 (2006.01)</p> <p style="text-align: right;">(13) A3</p> <p>(21) P 03 00292</p> <p>(71) Unilever N.V., Rotterdam (NL)</p> <p>(54) Szilárd csiszolóanyagot magukban foglaló súrolókompozíciók és eljárás azok felhasználásával tisztítószerek előállítására</p> | <p style="text-align: center;">H – SZEKCIÓ
VILLAMOSSÁG</p> <hr/> <p>(51) H01J 5/50 (2006.01)</p> <p style="text-align: right;">(13) A3</p> <p>(21) P 02 03112</p> <p>(71) Patent-Treuhand-Gesellschaft für elektrische Glühlampen mbH., München (DE)</p> <p>(54) Eljárás lámpákhoz való szubsztrátumokon lévő vizes vagy nedves bevonatok szárítására, eljárás bevonattal ellátott fénycső előállítására, valamint fénycső</p> |
|---|--|
-

A rovat 96 db közlést tartalmaz.

Megadott szabadalmak

A – SZEKCIÓ KÖZSZÜKSÉGLETI CIKKEK			
(51) <i>A01H 5/08</i> (2006.01)	(13) B1	(51) <i>A01H 5/10</i> (2006.01)	(13) B1
(11) 225.135	2006.05.30.	(11) 225.142	2006.05.30.
(21) P 99 02328 (22) 1999.07.08.		(21) P 01 01786 (22) 2001.05.03.	
(40) 2001.09.28.		(40) 2002.12.28.	
(73) The Regents of the University of California, Oakland, Kalifornia (US)		(73) VERNEUIL RECHERCHE, Verneuil L'Etang (FR)	
(72) dr. Shaw, Douglas V., Davis, Kalifornia (US)		(72) Ferron, Jean Jacques, Verneuil L'Etang (FR)	
(54) AROMAS fajtanevű, nappal periódus iránt közömbös számócafajta (<i>Fragaria L.</i>)		(54) 8874R fajtanevű, beltenyészett napraforgóvonal (<i>Helianthus annuus L.</i>)	
(74) Faber Miklós, ADVOPATENT Szabadalmi Iroda, Budapest		(74) Várnai Anikó, INTERINNO Szabadalmi Iroda, Budapest	
(51) <i>A01H 5/10</i> (2006.01)	(13) B1	(51) <i>A01H 5/10</i> (2006.01)	(13) B1
(11) 225.138	2006.05.30.	(11) 225.139	2006.05.30.
(21) P 01 01756 (22) 2001.05.02.		(21) P 01 01785 (22) 2001.05.03.	
(40) 2002.12.28.		(40) 2002.12.28.	
(73) LIMAGRAIN GENETICS Grandes Cultures S.A., Riom (FR)		(73) LIMAGRAIN GENETICS Grandes Cultures S.A., Riom (FR)	
(72) Morvillier, Luc, Riom (FR)		(72) Morvillier, Luc, Riom (FR)	
(54) LIMIVX77 fajtanevű, beltenyészett kukoricavonal (<i>Zea mays L.</i>)		(54) LGR270 fajtanevű, beltenyészett napraforgóvonal (<i>Helianthus annuus L.</i>)	
(74) Várnai Anikó, INTERINNO Szabadalmi Iroda, Budapest		(74) Várnai Anikó, INTERINNO Szabadalmi Iroda, Budapest	
(51) <i>A01H 5/10</i> (2006.01)	(13) B1	(51) <i>A01H 5/10</i> (2006.01)	(13) B1
(11) 225.136	2006.05.30.	(11) 225.140	2006.05.30.
(21) P 01 01771 (22) 2001.05.02.		(21) P 01 01781 (22) 2001.05.03.	
(40) 2002.12.28.		(40) 2002.12.28.	
(73) LIMAGRAIN GENETICS Grandes Cultures S.A., Riom (FR)		(73) LIMAGRAIN GENETICS Grandes Cultures S.A., Riom (FR)	
(72) Morvillier, Luc, Riom (FR)		(72) Morvillier, Luc, Riom (FR)	
(54) L 269 fajtanevű, beltenyészett kukoricavonal (<i>Zea mays L.</i>)		(54) LG126B fajtanevű, beltenyészett napraforgóvonal (<i>Helianthus annuus L.</i>)	
(74) Várnai Anikó, INTERINNO Szabadalmi Iroda, Budapest		(74) Várnai Anikó, INTERINNO Szabadalmi Iroda, Budapest	
(51) <i>A01H 5/10</i> (2006.01)	(13) B1	(51) <i>A21C 3/04</i> (2006.01)	(13) B1
(11) 225.137	2006.05.31.	(11) <i>A21C 5/00</i> (2006.01)	2006.06.14.
(21) P 01 01773 (22) 2001.05.02.		(21) <i>A21C 9/06</i> (2006.01)	
(40) 2002.12.28.		(21) <i>A21D 8/00</i> (2006.01)	
(73) LIMAGRAIN GENETICS Grandes Cultures S.A., Riom (FR)		(11) 225.144	
(72) Morvillier, Luc, Riom (FR)		(21) P 02 04387 (22) 2002.12.18.	
(54) L 238 fajtanevű, beltenyészett kukoricavonal (<i>Zea mays L.</i>)		(40) 2004.11.29.	
(74) Várnai Anikó, INTERINNO Szabadalmi Iroda, Budapest		(73) (72) Csáki József, Nyíregyháza (HU)	
		(54) Eljárás és berendezés nagy nedvességtartalmú téiszták feldolgozására	
		(74) Király György szabadalmi ügyvivő, JUREX Iparjogvédelmi Iroda, Budapest	
(51) <i>A01H 5/10</i> (2006.01)	(13) B1	(51) <i>A47L 13/58</i> (2006.01)	(13) B1
(11) 225.141	2006.05.30.	(11) 225.180	2006.05.30.
(21) P 01 01775 (22) 2001.05.02.		(21) P 02 00184 (22) 2002.01.17.	
(40) 2002.12.28.		(40) 2002.09.30.	
(73) LIMAGRAIN GENETICS Grandes Cultures S.A., Riom (FR)		(73) Carl Freudenberg KG, Weinheim (DE)	
(72) Morvillier, Luc, Riom (FR)		(72) Dingert, Uwe, Absteinach (DE)	
(54) LIMMNI1 fajtanevű, beltenyészett kukoricavonal (<i>Zea mays L.</i>)		(54) Facsarókészülék	
(74) Várnai Anikó, INTERINNO Szabadalmi Iroda, Budapest		(30) 101 02 078.3 2001.01.18. DE	
		(74) Mészárosné Dónusz Katalin, S.B.G. & K. Budapesti Nemzetközi Szabadalmi Iroda, Budapest	

-
- (51) *A61F 13/15* (2006.01) (13) B1 (51) *A61K 31/44* (2006.01)
 (11) 225.177 2006.05.30. *A61K 9/107* (2006.01)
 (21) P 01 02691 (22) 1999.04.23. *A61K 9/48* (2006.01)
 (40) 2001.11.28. *A61P 31/14* (2006.01)
 (73) The Procter & Gamble Co., Cincinnati, Ohio (US) *A61K 47/14* (2006.01)
 (72) Arndt, Silke, Darmstadt (DE); *A61K 31/365* (2006.01) (13) B1
 Ehrnsperger, Bruno Johannes, Frankfurt/Main (DE); 2006.06.01.
 Schmidt, Mattias, Idstein/Taunus (DE);
 Lavon, Gary Dean, Middletown, Ohio (US);
 Kreuzer, Carsten Heinrich, Sulzbach (DE);
 Staelzel, Claus Peter, Bad Soden/Taunus (DE)
- (54) **Javított nedves illeszkedésű abszorbens cikk**
 (30) PCT/US98/08515 1998.04.28. US
 (86) PCT/IB 99/00741 (87) WO 99/55264
 (74) dr. Bódizs Árpád, S.B.G. & K. Szabadalmi Ügyvivői Iroda, Budapest
-
- (51) *A61H 39/08* (2006.01) (13) B1 (51) *A61K 31/445* (2006.01)
A61N 1/18 (2006.01) 2006.05.30. *A61P 23/00* (2006.01) (13) B1
 (11) 225.185 2006.06.01. (11) 225.151 2006.06.01.
 (21) P 02 02773 (22) 2000.07.13. (21) P 00 00873 (22) 1998.03.03.
 (40) 2002.12.28. (40) 2000.09.28.
 (73) (72) Lyapko, Nicolai Grigorievich, Krasnogorivka (UA) (73) Darwin Discovery Limited, Cambridge, Cambridgeshire (GB)
 (72) Gennery, Brian Albert, Cambridge, Cambridgeshire (GB)
- (54) **Applikátor reflexoterápiás kezeléshez**
 (30) 99074080 1999.07.15. UA
 (86) PCT/UA 00/00023 (87) WO 01/05351
 (74) Sári Tamás Gusztáv, DANUBIA Szabadalmi és Védjegy Iroda Kft., Budapest
-
- (51) *A61K 9/127* (2006.01) (13) B1 (51) *A61K 31/55* (2006.01)
A61K 38/19 (2006.01) 2006.06.01. *A61K 9/20* (2006.01)
A61K 39/39 (2006.01) (11) 225.170 2006.06.01. *A61K 47/38* (2006.01) (13) B1
A61P 37/00 (2006.01) 2006.06.01. (11) 225.152 2006.06.01.
 (21) P 02 00315 (22) 2000.01.26. (21) P 99 02194 (22) 1997.05.27.
 (40) 2002.05.28. (40) 2000.02.28.
 (73) IDEA AG., München (DE) (73) AstraZeneca AB, Södertälje (SE)
 (72) Cevc, Gregor, Kirchheim (DE);
 Chopra, Amla, Delhi (IN) (72) Addicks, William Joseph, Morgantown, West Virginia (US);
 Parikh, Bhavnish Vinod, Wilmington, Delaware (US);
 Timko, Robert Joseph, Wilmington, Delaware (US)
- (54) **Noninvazív vakcinálás a bőrön át**
 (30) 99101479.6 1999.01.27. EP
 (86) PCT/EP 00/00597 (87) WO 00/44349
 (74) Ráthonyi Zoltán S.B.G. & K. Szabadalmi Ügyvivői Iroda, Budapest
-
- (51) *A61K 31/185* (2006.01) (13) B1 (51) *A61K 39/295* (2006.01)
A61P 43/00 (2006.01) 2006.06.01. *C12N 15/45* (2006.01) (13) B1
 (11) 225.149 2006.06.01. (11) 225.169 2006.06.01.
 (21) P 96 03631 (22) 1996.12.30. (21) P 99 02791 (22) 1997.07.16.
 (40) 1998.09.28. (40) 1999.12.28.
 (73) TEVA Gyógyszergyár Zrt. 70%, Debrecen (HU);
 dr. Vojcek László 20%, Budaörs (HU);
 dr. Bedő Tibor 10%, Debrecen (HU) (73) Merial, Lyon (FR)
 (72) Ágni Zsolt 10%, Debrecen (HU);
 Bartók Gábor 10%, Debrecen (HU);
 dr. Pók Tibor 10%, Budapest (HU);
 dr. Vojcek László 51%, Budaörs (HU);
 dr. Bedő Tibor 19%, Debrecen (HU) (72) Audonnet, Jean-Christophe, Lyon (FR);
 Bouchardon, Annabelle, Lyon (FR);
 Baudu, Philippe, Craaponne (FR);
 Riviere, Michel, Ecully (FR)
- (54) **Dobeszlátások alkalmazása magzati retardáció vagy diszkordancia kezelésére, vagy megelőzésére használható gyógyszerek előállítására**
 (74) Emri-Patent Kft., Debrecen (54) **Polinukleotid-vakcinakészítmény, elsősorban szarvasmarhák légzőszervi kórképei ellen**
 (30) 96/09403 1996.07.19. FR
 (86) PCT/FR 97/01325 (87) WO 98/03200
 (74) dr. Svingor Ádám, DANUBIA Szabadalmi és Védjegy Iroda Kft., Budapest
-

(51) <i>A61K 47/10</i> (2006.01)	(73) Rhone-Poulenc Chimie, Courbevoie (FR)
<i>A61K 9/18</i> (2006.01)	(72) Jacquot, Roland, Sainte-Foy-les-Lyon (FR);
<i>A61K 47/26</i> (2006.01)	Leclercq, Jean-Marc, Domont (FR);
<i>A61K 38/44</i> (2006.01)	Mercier, Claude, Drancy (FR)
(11) 225.147	(13) B1
(21) P 96 01241 (22) 1996.05.09.	2006.06.01.
(40) 1997.04.28.	(54) Redukciós katalizátorkészítmény, ennek alkalmazása, továbbá eljárás aldehidek és aldehidszarmazékok előállítására
(73) Sanofi-Aventis, Párizs (FR)	(30) 95/00699 1995.01.23. FR
(72) Aleman, Claude, Montpellier (FR);	(86) PCT/FR 96/00101 (87) WO 96/22832
Bayol, Alan, Tournefeuille (FR);	(74) dr. Török Ferenc, DANUBIA Szabadalmi és Védjegy Iroda Kft., Budapest
Breul, Thierry, Montpellier (FR)	
(54) Urátoxidázt tartalmazó stabil folyadékkészítmény és liofilizált készítmény annak előállítására	
(30) 95 05606 1995.05.11. FR	(51) <i>B03C 3/16</i> (2006.01)
(74) dr. Molnár István, DANUBIA Szabadalmi és Védjegy Iroda Kft., Budapest	<i>B03C 3/53</i> (2006.01)
	<i>B03C 3/86</i> (2006.01)
	(13) B1
	(11) 225.176
	(21) P 01 03540 (22) 1999.07.22.
	(40) 2002.01.28.
	(73) Steuler-Industriewerke GmbH, Höhr-Grenzhausen (DE)
	(72) Scharkowski, Jürgen, Mogendorf (DE)
	(54) Kicsapató csőnyaláb nedves elektrofilterhez
	(30) 198 33 226.2 1998.07.23. DE
	(86) PCT/EP 99/05248 (87) WO 00/04996
	(74) Mészárosné Dónusz Katalin, S.B.G. & K. Budapesti Nemzetközi Szabadalmi Iroda, Budapest
(51) <i>A61M 15/00</i> (2006.01)	(13) B1
(11) 225.186	2006.05.30.
(21) P 02 00818 (22) 2000.04.20.	
(40) 2002.07.29.	
(73) Innovata Biomed Limited, Edinburgh (GB)	
(72) Haikarainen, Jussi, Helsinki (FI);	
Seppälä, Kari, Helsinki (FI);	
Koskela, Tommi, Kuopio (FI);	
Koivisto, Antti, Kuopio (FI);	
Silvasti, Matti, Kuopio (FI)	
(54) Porinhaláló eszköz és eljárás	
(30) 990913 1999.04.23. FI	
(86) PCT/FI 00/00347 (87) WO 00/64519	
(74) Szuhai Elemér, DANUBIA Szabadalmi és Védjegy Iroda Kft., Budapest	
(51) <i>A61M 15/00</i> (2006.01)	(13) B1
(11) 225.182	2006.05.30.
(21) P 02 01726 (22) 2000.06.29.	
(40) 2002.10.28.	
(73) Nektar Therapeutics, San Carlos, California (US)	
(72) Schuler, Carlos, Cupertino, California (US);	
Paboojian, Steve, Menlo Park, California (US);	
Tuttle, Derrick J., San Mateo, California (US);	
Smith, Adrian E., Belmont, California (US);	
Rasmussen, Dennis R., Santa Carla, California (US);	
Bakshi, Aneesh, Belmont, California (US);	
Clark, Andrew, Half Moon Bay, California (US);	
Ward, Brian R. S., Los Altos, California (US);	
jr. Alston, William W., San Jose, California (US);	
Nason, Kevin S., Mountain View, California (US)	
(54) Eljárás és készülék gyógyszerkészítmények aeroszolizálására	
(30) 60/141,793 1999.06.30. US	
60/198,060 2000.04.18. US	
(86) PCT/US 00/18084 (87) WO 01/00263	
(74) Mészárosné Dónusz Katalin, S.B.G. & K. Budapesti Nemzetközi Szabadalmi Iroda, Budapest	
(51) <i>B03C 3/16</i> (2006.01)	(13) B1
(11) 225.174	2006.05.30.
(21) P 03 03473 (22) 2002.01.09.	
(40) 2004.01.28.	
(73) Metsä Tissue Oyj, Espoo (FI)	
(72) Klappert, Ralf, Oberhonnefeld (DE)	
(54) Berendezés és eljárás legalább kétrétegű termékek előállítására tissue anyagból és/vagy tissue jellegű anyagból, valamint dombornyomó henger	
(30) 101 10 873.7 2001.03.07. DE	
(86) PCT/EP 02/00139 (87) WO 02/070243	
(74) Sipos József, DANUBIA Szabadalmi és Védjegy Iroda Kft., Budapest	
(51) <i>B61G 1/00</i> (2006.01)	(13) B1
(11) 225.143	2006.06.06.
(21) P 99 01837 (22) 1999.06.03.	
(40) 2001.01.29.	
(73) Alstom LHB GmbH, Salzgitter (DE)	
(72) Ehrenreich, Rudolf, Salzgitter (DE);	
Runge, Wolfgang, Braunschweig (DE);	
Schranz, Gottfried, Peine (DE)	
B – SZEKCIÓ	
IPARI MŰVELETEK ÁLTALÁBAN ÉS SZÁLLÍTÁS	
(51) <i>B01J 23/62</i> (2006.01)	(13) B1
<i>C07C 45/41</i> (2006.01)	2006.06.01.
<i>C22C 13/00</i> (2006.01)	
(11) 225.172	
(21) P 96 02571 (22) 1996.01.22.	
(40) 1997.04.28.	

- (54) **Erő- és alakzáró kapcsolat két szerkezeti elem között, különösen különböző anyagú szerkezetek között**
 (30) P 198 24 937.3 1998.06.04. DE
 (74) dr. Dalmy Dénesné, S.B.G. & K. Budapesti Nemzetközi Szabadalmi Iroda, Budapest
-
- (51) **B67D 1/04** (2006.01)
B65D 83/14 (2006.01)
B67D 5/54 (2006.01) (13) B1
 (11) **225.173** 2006.05.30.
 (21) **P 01 03367** (22) 1999.03.16.
 (40) 2002.01.28.
 (73) Heineken Technical Services B.V., Amszterdam (NL)
 (72) Vlooswijk, Johannes Jacobus Thomas, Linschoten (NL)
- (54) **Készülék és eljárás nyomás alatt álló folyadék adagolásához, valamint szerelvény és nyomópatron a készülékhez**
 (30) 1008601 1998.03.16. NL
 (86) PCT/NL 99/00144 (87) WO 99/47451
 (74) Kovács Gábor, DANUBIA Szabadalmi és Védjegy Iroda Kft., Budapest
-
- C – SZEKCIÓ
 VEGYÉSZET ÉS KOHÁSZAT
-
- (51) **C03B 7/16** (2006.01)
C03B 7/14 (2006.01) (13) B1
 (11) **225.175** 2006.05.30.
 (21) **P 01 03296** (22) 2001.08.13.
 (40) 2002.07.29.
 (73) Owens-Brockway Glass Container Inc., Toledo, Ohio (US)
 (72) Tipping, Mark R., Bowling Green, Ohio (US);
 Hayes, Dan M., Waterville, Ohio (US)
- (54) **Etetővályú és eljárás üvegolvadék-adagok betáplálására**
 (30) 09/642,348 2000.08.21. US
 (74) Szuhai Elemér, DANUBIA Szabadalmi és Védjegy Iroda Kft., Budapest
-
- (51) **C07C 229/22** (2006.01)
A61K 31/195 (2006.01)
C07C 323/50 (2006.01)
C07F 9/28 (2006.01)
C07C 227/18 (2006.01) (13) B1
 (11) **225.148** 2006.06.01.
 (21) **P 98 00460** (22) 1996.03.08.
 (40) 1998.07.28.
 (73) PhotoCure ASA, Oslo (NO)
 (72) Moan, Johan, Oslo (NO);
 Gierskcky, Karl Erik, Oslo (NO);
 Peng, Qian, Oslo (NO);
 Steen, Harald, Oslo (NO);
 Warloe, Trond, Oslo (NO);
 Bjorseth, Alf, Oslo (NO)
- (54) **5-Amino-levulinsav-észterek fotokemoterápiában vagy diagnosztizálásban fotoszenzibilizáló szerként történő alkalmazásra, valamint ezeket tartalmazó termékek és készletek és in vitro diagnosztikai eljárás ezek alkalmazásával**
 (30) 9504948.2 1995.03.10. GB
 9525822.4 1995.12.18. GB
 (86) PCT/GB 96/00553 (87) WO 96/28412
 (74) dr. Kiss Ildikó, DANUBIA Szabadalmi és Védjegy Iroda Kft., Budapest
- (51) **C07C 303/22** (2006.01)
C07C 309/60 (2006.01)
C07C 309/89 (2006.01) (13) B1
 (11) **225.150** 2006.06.01.
 (21) **P 99 02375** (22) 1999.07.15.
 (40) 2001.05.28.
 (73) Sanofi-Aventis, Párizs (FR)
 (72) Sántáné Csutor Andrea 8%, Budapest (HU);
 dr. Gönczi Csaba 17%, Budapest (HU);
 dr. Héja Gergely 10%, Budapest (HU);
 Csikós Éva 8%, Budapest (HU);
 Nagy Lajos 12%, Szentendre (HU);
 Smelkóné Esek Ágota 5%, Budapest (HU);
 Hajdú Félix 8%, Budapest (HU);
 Szomor Tiborné 8%, Budapest (HU);
 dr. Hermez István 5%, Budapest (HU);
 Szvoboda Györgyné 8%, Dunakeszi (HU);
 dr. Héja Gergelyné 6%, Budapest (HU);
 dr. Simon Kálmán 5%, Budapest (HU)
- (54) **Új eljárás a 2-metoxi-4-(t-butilamino-karbonil)-benzolszulfoklorid előállítására**
 (74) CHINOIN Rt., Budapest
-
- (51) **C07D 213/79** (2006.01)
C07D 213/00 (2006.01)
C07D 213/803 (2006.01)
C25B 3/00 (2006.01)
C25B 3/04 (2006.01) (13) B1
 (11) **225.146** 2006.06.14.
 (21) **P 02 04185** (22) 2001.01.12.
 (40) 2003.03.28.
 (73) Dow AgroSciences LLC, Indianapolis, Indiana (US)
 (72) Krumel, Karl Leopold, Midland, Michigan (US);
 Bott, Craig Joseph, Clare, Michigan (US);
 Gullo, Michael Frederick, Midland, Michigan (US);
 jr. Hull, John Wesley, Midland, Michigan (US);
 Scortichini, Carey Lee, Midland, Michigan (US)
- (54) **Eljárás halogénezett 4-amino-pikolinsavak szelektív elektrokémiai redukálására**
 (30) 60/176,719 2000.01.14. US
 (86) PCT/US 01/01185 (87) WO 01/51684
 (74) Kerény Judit, DANUBIA Szabadalmi és Védjegy Iroda Kft., Budapest
-
- (51) **C07D 231/54** (2006.01)
A61K 31/416 (2006.01)
A61P 29/00 (2006.01)
A61P 37/00 (2006.01) (13) B1
 (11) **225.156** 2006.06.01.
 (21) **P 02 04143** (22) 2000.11.02.
 (40) 2003.05.28.
 (73) Sanofi-Aventis, Párizs (FR)
 (72) Barth, Francis, Saint-Georges-d'Orques (FR);
 Millan, Joseph, Juvignac (FR);
 Oustric, Didier, Le Crés (FR);
 Rinaldi, Murielle, Saint-Georges-d'Orques (FR);
 Vernhet, Martine, Montpellier (FR)
- (54) **Triciklusos 1-benzil-pirazol-3-karbonsav származékok, a vegyületek előállítása, alkalmazásuk és ezeket tartalmazó gyógyászati készítmények**
 (30) 99/13847 1999.11.03. FR
 (86) PCT/FR 00/03047 (87) WO 01/32629
 (74) Mármárosi Tamásné, CHINOIN Gyógyszer és Vegyészeti Termékek Gyára Rt., Budapest

-
- (51) *C07D 233/88* (2006.01)
A61K 31/4174 (2006.01)
A61P 11/06 (2006.01)
A61P 29/00 (2006.01)
C07D 233/48 (2006.01)
- (11) **225.158** (13) **B1**
2006.06.01.
- (21) **P 99 04063** (22) 1997.09.24.
(40) 2000.09.28.
(73) Janssen Pharmaceutica N.V., Beerse (BE)
(72) Andres-Gil, José Ignacio, Madrid (ES);
Fernandez-Gadea, Francisco Javier, Toledo (ES);
Freyne, Eddy Jean Edgard, Beerse (BE)
- (54) **PDE IV gátló hatású 2-(ciano-imino)-imidazol-származékok, alkalmazásuk, eljárás előállításukra és az azokat tartalmazó gyógyszerkészítmények**
- (30) 96202749.6 1996.10.02. EP
(86) PCT/EP 97/05322 (87) WO 98/14432
(74) Török Ferenc, DANUBIA Szabadalmi és Védjegy Iroda Kft., Budapest
-
- (51) *C07D 237/26* (2006.01)
A61K 31/502 (2006.01)
A61K 31/5025 (2006.01)
C07D 491/04 (2006.01)
C07D 495/04 (2006.01)
C07D 237/36 (2006.01)
A61P 15/00 (2006.01)
- (11) **225.162** (13) **B1**
2006.06.01.
- (21) **P 02 01305** (22) 1996.10.10.
(40) 2002.12.28.
(73) Ortho-McNeil Pharmaceutical, Inc., Raritan, New Jersey (US)
(72) Combs, Donald W., Piscataway, New Jersey (US)
- (54) **1-[Aril-szulfonil- vagy aril(tio)karbonil]-piridazin-származékok, eljárás előállításukra, ezeket tartalmazó gyógyszerkészítmények és alkalmazásuk**
- (30) 60/007,900 1995.11.06. US
(86) PCT/US 96/16227 (87) WO 97/17332
(74) Molnár Imre, DANUBIA Szabadalmi és Védjegy Iroda Kft., Budapest
-
- (51) *C07D 249/04* (2006.01)
A61K 31/4192 (2006.01)
A61P 25/08 (2006.01)
- (11) **225.153** (13) **B1**
2006.06.01.
- (21) **P 00 02113** (22) 1998.06.08.
(40) 2001.02.28.
(73) NOVARTIS AG., Bazel (CH)
(72) Burkhard, Andreas, Bazel (CH);
Hofmeier, Urs Christoph, Pantaleon (CH);
Portmann, Robert, Pratteln (CH);
Scherrer, Walter, Rheinfelden (CH);
Szelagiewicz, Martin, Münchenstein (CH)
- (54) **1-(2,6-Difluor-benzil)-1H-1,2,3-triazolil-4-karboxamid kristálymódosulatai, alkalmazásuk és az azokat tartalmazó gyógyszerkészítmények**
- (30) 1404/97 1997.06.10. CH
(86) PCT/EP 98/03428 (87) WO 98/56773
(74) Kováts Zerna, S.B.G. & K. Budapesti Nemzetközi Szabadalmi Iroda, Budapest
-
- (51) *C07D 307/93* (2006.01)
A61K 31/343 (2006.01)
A61K 31/4525 (2006.01)
A61K 31/496 (2006.01)
C07D 405/06 (2006.01)
C07D 493/04 (2006.01)
A61K 31/5377 (2006.01)
A61P 9/00 (2006.01)
A61P 25/18 (2006.01)
- (11) **225.161** (13) **B1**
2006.06.01.
- (21) **P 00 03748** (22) 1998.10.06.
(40) 2002.01.28.
(73) Janssen Pharmaceutica N.V., Beerse (BE)
(72) Andrés-Gil, José Ignacio, Madrid (ES);
Fernández-Gadea, Francisco Javier, Toledo (ES);
Gil-Lopetegui, Pilar, Toledo (ES);
Díaz-Martínez, Adolfo, Madrid (ES)
- (54) **Halogén-szubsztituált tetraciklusos tetrahydrofurán-származékok, eljárás előállításukra, alkalmazásuk és az ezeket tartalmazó gyógyszerkészítmények**
- (30) 97203154.6 1997.10.10. EP
(86) PCT/EP 98/06352 (87) WO 99/19317
(74) Molnár Imre, DANUBIA Szabadalmi és Védjegy Iroda Kft., Budapest
-
- (51) *C07D 311/58* (2006.01)
C07C 225/20 (2006.01)
C07C 255/42 (2006.01)
C07C 323/29 (2006.01)
- (11) **225.163** (13) **B1**
2006.06.01.
- (21) **P 95 00495** (22) 1992.02.07.
(65) T/72 659 (40) 1996.05.28.
(73) Eli Lilly and Co., Indianapolis, Indiana (US)
(72) Huser, Diane Lynn, Indianapolis, Indiana (US);
Titus, Robert Daniel, Indianapolis, Indiana (US);
Hoechstetter, Craig Steven, Pittsburgh, Pennsylvania (US);
Schaus, John Mehnert, Zionsville, Indiana (US)
- (54) **Eljárás gyűrűszubsztituált 2-amino-1,2,3,4-tetrahidronaftalinok és 3-amino-kromán közbenső termékek előállítására**
- (62) P9200396 1992.02.07. HU
(30) 07/653,583 1991.02.08. US
(74) ifj. Szentpéteri Ádám, S.B.G. & K. Szabadalmi Ügyvivői Iroda, Budapest
-
- (51) *C07D 405/04* (2006.01)
A61K 31/453 (2006.01)
A61P 35/00 (2006.01)
A61P 37/02 (2006.01)
- (11) **225.155** (13) **B1**
2006.06.01.
- (21) **P 02 04297** (22) 2001.01.08.
(40) 2003.04.28.
(73) Aventis Pharmaceuticals Inc., Bridgewater, New Jersey (US)
(72) Kessler, Kurt M., Hofheim/Taunus (DE)
- (54) **(-)-cisz-2-(2-Klór-fenil)-5,7-dihidroxi-8-[4R-(3S-hidroxi-1-metil)-piperidinil]-4H-1-benzopirán-4-on-hidroklorid etanolos szolvátja, eljárás előállítására és az ezeket tartalmazó gyógyszerkészítmények**
- (30) 09/487,815 2000.01.18. US
(86) PCT/US 01/00520 (87) WO 01/53294
(74) Ráthonyi Zoltán, S.B.G. & K. Szabadalmi Ügyvivői Iroda, Budapest
-

- (51) *C07D 405/06* (2006.01)
A61K 31/496 (2006.01)
A61K 31/55 (2006.01)
C07D 405/14 (2006.01)
A61P 31/10 (2006.01)
(11) 225.159
(21) P 00 04459 (22) 1998.07.07.
(40) 2002.04.29.
(73) Janssen Pharmaceutica N.V., Beerse (BE)
(72) Meerpoel, Lieven, Beerse (BE);
Heeres, Jan, Beerse (BE);
Odds, Frank Christopher, Beerse (BE);
Vanden Bossche, Hugo Florent Adolf, Beerse (BE);
van der Veken, Louis Jozef Elisabeth, Beerse (BE)
- (54) Gombaellenes hatású 2,4,4-triszubsztituált 1,3-dioxolán-szár-
mazékok, eljárás ezek előállítására és az ezeket tartalmazó
gyógyszerkészítmények**
(30) 97202181.0 1997.07.11. EP
(86) PCT/EP 98/04194 (87) WO 99/02523
(74) Schläfer László, DANUBIA Szabadalmi és Védjegy Iroda Kft.,
Budapest
-
- (51) *C07D 413/04* (2006.01)
A61K 31/5377 (2006.01)
A61P 3/10 (2006.01)
A61P 9/12 (2006.01)
(11) 225.157
(21) P 02 04157 (22) 2001.01.24.
(40) 2003.04.28.
(73) Sanofi-Aventis, Párizs (FR)
(72) Schoentjes, Bruno, Strasbourg (FR);
Serradeil-Le Gal, Claudine, Escalquens (FR);
Wagnon, Jean, Montpellier (FR)
- (54) 1,3-Dihidro-2H-indol-2-on-szár-
mazékok, eljárás a vegyü-
letek előállítására és a vegyületeket tartalmazó gyógyászati
készítmények**
(30) 00/00958 2000.01.25. FR
(86) PCT/FR 01/00228 (87) WO 01/55134
(74) Mármárosi Tamásné, CHINOIN Gyógyszer és Vegyészeti
Termékek Gyára Rt., Budapest
-
- (51) *C07D 417/04* (2006.01)
A61K 31/497 (2006.01)
A61P 27/00 (2006.01)
C07D 417/14 (2006.01)
A61P 35/00 (2006.01)
(11) 225.154
(21) P 00 04457 (22) 1998.06.22.
(40) 2002.02.28.
(73) Janssen Pharmaceutica N.V., Beerse (BE)
(72) Stokbroekx, Raymond Antoine, Beerse (BE);
Ceusters, Marc André, Diest (BE);
van der Aa, Marcel Jozef Maria, Turnhout (BE);
Luyckx, Marcel Gerebernus Maria, Geel (BE);
Willems, Marc, Vosselaar (BE);
Tuman, Robert W., Chalfont, Pennsylvania (US)
- (54) Angiogenézis gátló hatású tiadiazolil-piridazin-szár-
mazékok, eljárás előállításukra és az ezeket tartalmazó gyógyszer-
készítmények**
(30) 97201930.1 1997.06.24. EP
60/052,194 1997.07.10. US
(86) PCT/EP 98/04021 (87) WO 98/58929
(74) dr. Molnár István, DANUBIA Szabadalmi és Védjegy Iroda
Kft., Budapest
-
- (51) *C07D 471/04* (2006.01)
A61K 31/435 (2006.01)
C07D 487/04 (2006.01)
(11) 225.145
(21) P 99 01630 (22) 1997.10.01.
(40) 1999.08.30.
(73) NeuroSearch A/S, Ballerup (DK)
(72) Drejer, Jorgen, Glostrup (DK);
Wätjen, Frank, Glostrup (DK)
- (54) Ingerlő aminosav antagonistá hatású indol-2,3-dion-3-oxim-
származékok, előállításuk és alkalmazásuk**
(30) 1069/96 1996.10.01. DK
1277/96 1996.11.13. DK
(86) PCT/DK 97/00418 (87) WO 98/14447
(74) Kerény Judit, DANUBIA Szabadalmi és Védjegy Iroda Kft.,
Budapest
-
- (51) *C07K 9/00* (2006.01)
A61K 38/14 (2006.01)
A61P 31/04 (2006.01)
(11) 225.164
(21) P 95 00230 (22) 1995.01.25.
(65) T/68 715 (40) 1995.07.28.
(73) Eli Lilly and Co., Indianapolis, Indiana (US)
(72) Cooper, Robin David Grey, Indianapolis, Indiana (US);
Staszak, Michael Alexander, Indianapolis, Indiana (US);
Nicas, Thalia Ioanna, Indianapolis, Indiana (US);
Rodriguez, Michael John, Indianapolis, Indiana (US);
Snyder, Nancy June, Charlottesville, Indiana (US);
Thompson, Richard Craig, Frankfort, Indiana (US);
Zweifel, Mark James, Indianapolis, Indiana (US);
Huff, Bret Eugene, Mooresville, Indiana (US);
Quatroche, John Thomas, Indianapolis, Indiana (US);
Wilkie, Stephen Charles, Indianapolis, Indiana (US)
- (54) Glikopeptid antibiotikum-szár-
mazékok, eljárás előállításuk-
ra és az ezeket hatóanyagként tartalmazó gyógyszerkészítmé-
nyek**
(30) 08/189,393 1994.01.28. US
08/356,413 1994.12.15. US
(74) ifj. Szentpéteri Ádám, S.B.G. & K. Budapesti Nemzetközi
Szabadalmi Iroda, Budapest
-
- (51) *C12N 15/82* (2006.01)
A01H 5/00 (2006.01)
(11) 225.171
(21) P 02 02852 (22) 2000.09.07.
(40) 2002.12.28.
(73) Monsanto UK Ltd., Cambridge, Cambridgeshire (GB)
(72) Goldsbrough, Andrew, Cambridge, Cambridgeshire (GB)
- (54) Módosított ubiquitinszabályozó rendszer**
(30) 99307158.8 1999.09.09. EP
(86) PCT/EP 00/08690 (87) WO 01/18220
(74) ifj. Szentpéteri Ádám, S.B.G. & K. Szabadalmi Ügyvivői Iroda,
Budapest
-
- E – SZEKCIÓ
HELYHEZ KÖTÖTT LÉTESÍTMÉNYEK
-
- (51) *E04B 1/78* (2006.01)
F16L 59/02 (2006.01)
F16L 59/14 (2006.01)
(11) 225.181
(21) P 98 02815 (22) 1996.06.19.
(40) 1999.03.29.
(73) Rockwool International A/S, Hedehusene (DK)

(72) Cridland, Ian, Vanloese (DK)	(30) 03003719.6	2003.02.19.	EP	(74) dr. Jakab Judit, S.B.G. & K. Szabadalmi Ügyvivői Iroda, Budapest
(54) Eljárás szigetelő ásványgyapot csőhéjvidom előállítására				
(30) 0703/95	1995.06.20.	DK		
(86) PCT/DK 96/00268	(87) WO 97/01006			
(74) ADVOPATENT Szabadalmi Iroda, Budapest				
G – SZEKCIÓ FIZIKA				
(51) E04F 13/04 (2006.01)	(13) B1			
E04C 2/32 (2006.01)	2006.05.30.			
(11) 225.178				
(21) P 01 02252 (22) 1999.04.07.				
(40) 2001.10.29.				
(73) Isola AS, Notodden (NO)				
(72) Johnsen, Finn, Notodden (NO)				
(54) Lemez alkalmazása, főleg vákuumformázott lemez alkalmazása				
(30) 19981622	1998.04.08.	NO		
(86) PCT/NO 99/00118	(87) WO 99/55985			
(74) Kovári György, ADVOPATENT Szabadalmi és Védjegy Iroda, Budapest				
(51) E04H 6/18 (2006.01)	(13) B1			
B65G 1/04 (2006.01)	2006.06.13.			
B65G 1/137 (2006.01)				
E04H 6/24 (2006.01)				
E04H 6/30 (2006.01)				
E04H 6/22 (2006.01)				
E04H 6/12 (2006.01)				
(11) 225.187				
(21) P 04 02405 (22) 2004.11.19.				
(40) 2006.03.28.				
(73) (72) dr. Brezovits László, Budapest (HU)				
(54) Raktárrendszer				
(74) dr. Kereszty Marcell szabadalmi ügyvivő, Gödölle, Kékes, Mészáros & Szabó Szabadalmi és Védjegy Iroda, Budapest				
(51) E05C 9/18 (2006.01)	(13) B1			
B23K 26/00 (2006.01)	2006.05.30.			
(11) 225.183				
(21) P 03 03889 (22) 2002.04.19.				
(40) 2004.03.01.				
(73) Siegenia-Aubi KG, Siegen (DE)				
(72) Loos, Horst, Freudenberg (DE)				
(54) Vasalat és eljárás a vasalat előállítására				
(30) 101 38 293.6	2001.08.10.	DE		
(86) PCT/EP 02/04317	(87) WO 03/014500			
(74) Weichinger András, DANUBIA Szabadalmi és Védjegy Iroda Kft., Budapest				
(51) E05F 15/12 (2006.01)	(13) B1			
(11) 225.184	2006.05.30.			
(21) P 04 00431 (22) 2004.02.18.				
(40) 2005.08.29.				
(73) Roto Frank AG, Leinfelden-Echterdingen (DE)				
(72) Schmock, Stefan, Leinfelden-Echterdingen (DE); Lippkau, Uwe, Notzingen (DE)				
(54) Ablak, ajtó vagy hasonló nyílászáró motoros hajtóegységgel hajtórúd-elrendezéshez				
(51) G07C 1/20 (2006.01)	(13) B1			
(11) 225.165	2006.06.13.			
(21) P 03 03208 (22) 2003.06.12.				
(40) 2005.05.30.				
(73) SECTOR Hungary 1992 Rt., Budapest (HU)				
(72) Kocsis László, Szolnok (HU)				
(54) Járőrelőző berendezés				
(74) Szuhai Elemér, DANUBIA Szabadalmi és Védjegy Iroda Kft., Budapest				
(51) G10B 1/04 (2006.01)	(13) B1			
G10B 3/00 (2006.01)	2006.06.13.			
(11) 225.167				
(21) P 02 01679 (22) 2002.05.17.				
(40) 2004.01.28.				
(73) Sound & Data Kft., Budapest (HU)				
(72) Dobos Imre 60%, Üröm (HU); Halász Zoltán 20%, Budapest (HU); Nagy Géza 20%, Budapest (HU)				
(54) Eljárás és berendezés elsősorban templomi orgona működtetésére				
(74) dr. Antalffy-Zsiros András, DANUBIA Szabadalmi és Védjegy Iroda Kft., Budapest				
H – SZEKCIÓ VILLAMOSSÁG				
(51) H02J 9/00 (2006.01)	(13) B1			
(11) 225.166	2006.06.13.			
(21) P 01 00187 (22) 1999.09.03.				
(40) 2001.05.28.				
(73) Koninklijke Philips Electronics N.V., Eindhoven (NL)				
(72) Friedreich, Willibald, Eindhoven (NL)				
(54) Jelfeldolgozó berendezés energiafogyasztás csökkentésére szolgáló eszközzel				
(30) 98890272.2	1998.09.25.	EP		
(86) PCT/EP 99/06552	(87) WO 00/19581			
(74) dr. Köteles Zoltán, S.B.G. & K. Budapesti Nemzetközi Szabadalmi Iroda, Budapest				
(51) H04R 5/02 (2006.01)	(13) B1			
(11) 225.168	2006.06.13.			
(21) P 04 00509 (22) 2003.11.07.				
(40) 2005.06.28.				
(73) (72) Trinci Sándor, Monor (HU)				
(54) Hangfalelrendezés házimozirendszerekhez				
(74) Varga Tamás Péter szabadalmi ügyvivő, Budapest				

A rovatban meghirdetett szabadalmak száma: 53 db.

Nyomtatásban megjelent szabadalmi leírások

(11) 224.832 (54) Hepatitis B-vakcina	(11) 224.848 (54) Nagynyomású kisülőlámpa gyújtássegítő elemmel
(11) 224.833 (54) Polinukleotid-vakcina szarvasmarhák intradermális úton történő vakcinázására	(11) 224.849 (54) Szintadó készülék
(11) 224.834 (54) Oldatban színezett nejlonszálak	(11) 224.850 (54) Eljárás és elrendezés hangkép felvételére és visszaadására
(11) 224.835 (54) Enzimes észterezési eljárás	(11) 224.851 (54) Eljárás és berendezés videorögzítés gátlására
(11) 224.836 (54) Az 5. és a 6. helyzetben módosított GnRH-antagonisták	(11) 224.852 (54) Mikroprocesszor alapú számítógéprendszer, eljárás ennek működtetésére és az ebben alkalmazott tartalékolási rendszer
(11) 224.837 (54) Eljárás megnövelt gumifázis térfogati frakciót tartalmazó elasztomermódosított polimerkészítmények előállítására	(11) 224.853 (54) Berendezés legalább egy tárolólemez készenlétben tartására és kiválasztására
(11) 224.838 (54) N-Piperidino-3-pirazol-karboxamid-származékot, sóját vagy szolvátját tartalmazó orálisan adagolható gyógyszerkészítmény	(11) 224.854 (54) Eljárás és készülék teljesítményveszteség mérésére száloptikai csatlakozóban
(11) 224.839 (54) Szubsztituált 1-béta-D-arabinofuranozil-citozin-származékok, és alkalmazásuk tumorelleses gyógyszerkészítmények előállítására	(11) 224.855 (54) Eljárás és berendezés vizsgálógáz visszameréssel történő gravimetrikus előállításához
(11) 224.840 (54) Új eljárás Cox-2-inhibitor hatású fenilszubsztituált 2(5H)-furanonok előállítására	(11) 224.856 (54) Eljárás és berendezés hőtermelő üzemben keletkező füstgázokban levő káros füstgázalkotók koncentrációjának spektrofotometriás mérésére
(11) 224.841 (54) Amino-metil-2,3,8,9-tetrahidro-7H-1,4-dioxino[2,3-e]indol-8-on- és amino-metil-2,3,9,10-tetrahidro-7H-1,4-dioxino[2,3-f]kinolin-8-on-származékok, az ezeket tartalmazó gyógyszerkészítmények és alkalmazásuk	(11) 224.857 (54) Eljárás és berendezés lézercsipeszben rögzített, optikailag izotróp test orientálására
(11) 224.842 (54) Tömítés tömítőkarmantyúval, főleg kis átmérőjű beépítési helyre	(11) 224.858 (54) Berendezés csatlakozódugóval ellátott kábelek tesztelésére
(11) 224.843 (54) Berendezés csőcsatlakozás létrehozására, valamint azzal létrehozott javított záróképességű csőcsatlakozás	(11) 224.859 (54) Eljárás és elrendezés túltöltés megállapítására tartályban lévő folyadék szintmérésekor impulzus-futásidő alapján
(11) 224.844 (54) Fizető-tv-csatornás átviteli rendszer és átviteli eljárás	(11) 224.860 (54) Erőátviteli vezeték villamos járműhöz
(11) 224.845 (54) Eljárás adatkészlet integritásának és hitelességének ellenőrzésére	(11) 224.861 (54) Kartonból kialakított tárolórendszer
(11) 224.846 (54) Kódoló- és dekódoló eljárás	(11) 224.862 (54) Eljárás rövid főzési idejű rizs előállítására
(11) 224.847 (54) Eljárás transzpondertekercs és transzponder gyártására	(11) 224.863 (54) Eljárás meggy, cseresznye, szilva, sárgabarack, őszibarack magjainak és a dió héjának tartósítására, és ezek ökológiai felhasználása

(11) 224.864 (54) 1,3-Oxazin-4-on-származékok, eljárás és intermedierek a vegyületek előállítására és herbicidként történő alkalmazásuk	(11) 224.874 (54) Zárókupak folyadékokat tartalmazó tartó- és/vagy tárolóeszközökhöz, főként palackokhoz vagy dobozokhoz
(11) 224.865 (54) Eljárás difenil-éter-vegyületek nitrálására	(11) 224.875 (54) Konzerv állateledel, valamint eljárás konzerv állateledel előállítására
(11) 224.866 (54) Eljárás nitrálásra	(11) 224.876 (54) Többretegű műanyag előidom fűvott tartály előállítására, az előidomból fűvott tartály és eljárás ezek előállítására
(11) 224.867 (54) Eljárás 2-(szubsztituált benzoil)-1,3-ciklohexándionok előállítására	(11) 224.877 (54) Érdes felületű, bevonattal ellátott pohárzáró lemez
(11) 224.868 (54) Eljárás 2-(szubsztituált benzoil)-1,3-ciklohexándionok előállítására	(11) 224.878 (54) Eljárás újrázárható töltött zacskó előállítására
(11) 224.869 (54) Új 2-imidazolin-5-ont tartalmazó szinergetikus fungicid készítmények	(11) 224.879 (54) Oxazolidinonszármazékok, előállításuk és a vegyületeket tartalmazó gyógyászati készítmények
(11) 224.870 (54) Talajművelő munkagép, főleg gabonatarlók egymenetes alapművelésére	(11) 224.880 (54) Nagy hatóanyag-tartalmú vizes glifozátkoncentrátum és alkalmazása
(11) 224.871 (54) Biológiaiilag lebontható szűrő cigaretták számára	(11) 224.881 (54) Berendezés és eljárás húsdarabok megtisztítására
(11) 224.872 (54) Zárószerkezet palackos italok kitöltésére	(11) 224.882 (54) Fájdalomcsillapító, gyulladásgátló és izomlazító kenőcs
(11) 224.873 (54) Javított hatásfokú magkezelő berendezés magvak biológiai értékének növelésére	(11) 224.883 (54) Izoaxazolszármazékok előállítására alkalmas vegyületek és eljárás azok előállítására

A rovat 52 db közlést tartalmaz.

Szabadalmi oltalom megszűnése és újra érvénybe helyezése

Ideiglenes szabadalmi oltalom megszűnése elutasítás miatt	FC4A	
(11) T/65 822 (21) P 93 03615 (54) Eljárás helyettesített pirazolszármazékok és az ezeket tartalmazó gyógyászati készítmények előállítására		(21) P 01 00089 (54) Folyékony többkomponensű keverékek a termőföld mikroorganizmus flóra növekedésének elősegítésére és ezek alkalmazása
(11) T/75 970 (21) P 96 03438 (54) Ásványi rostok gyártása		(21) P 01 04167 (54) 2-Ureido-tiazol-származékok, eljárás előállításukra és tumorelles szerekként történő felhasználásuk
(11) T/77 347 (21) P 97 01875 (54) Eljárás 3,5-diamino-6-(2,3-diklór-fenil)-1,2,4-triazin (lamotrigin) előállítására		(21) P 01 04179 (54) Eljárás mésztartalmú anyagok védelmére és tartósítására
(21) P 99 03442 (54) Nagy oldhatóságú pirofoszfátot tartalmazó, fogkö elleni fogápoló készítmények		(21) P 01 04200 (54) 2-amino-tiazol-származékok, eljárás előállításukra és tumorelles szerekként történő felhasználásuk
(11) T/65 839 (21) P 03 04028 (54) Helyettesített pirazolszármazékok		(21) P 01 04202 (54) Tiazol-származékok, eljárás az előállításukra és ezeket tartalmazó gyógyászati készítmények
A rovat 5 db közlést tartalmaz.		(21) P 01 04323 (54) Eljárás ketiminek előállítására
Ideiglenes szabadalmi oltalom megszűnése díjfizetés hiányában	FD9A	
(11) T/77 007 (21) P 97 01815 (54) Az {[R-(Z)-alfa-(metoxi-imino)-alfa-(1-aza-3-biciklo[2.2.2]oktil)]-acetonitril alkalmazása az amiloid bétaA4 képződésének csökkentésére Alzheimer-kórban		(21) P 01 04339 (54) Eljárás porckárosodások kezelésére
(21) P 00 00386 (54) Adamantanaminok és szerkezetileg hasonló vegyületek alkalmazása borna-betegséget okozó vírus leküzdésére, valamint kedélybetegségek és más, a borna-betegséget okozó vírusfertőzéssel kapcsolatos zavarok megelőzésére és kezelésére		(21) P 01 04448 (54) Akril kopolimereket tartalmazó, újraalakítható hajformázó készítmény
(21) P 00 00522 (54) Hatóanyagok N-acil-foszfatidil-etanol-amin által közvetített fel-szabadulása liposzómákból		(21) P 01 04562 (54) Savegységgel rendelkező kopolimert tartalmazó hajrögzítő kozmetikai készítmény
(21) P 00 04187 (54) Eljárás 1-es típusú nátrium-hidrogén-cserélő inhibitoroként viselkedő guanidinszármazékok előállítására		(21) P 01 05462 (54) Háromdimenziósan strukturált szálfelületidom és eljárás ennek előállítására
(21) P 00 04194 (54) Kortikotropinfelszabadító faktor antagonisták alkalmazása és azokat tartalmazó gyógyszerkészítmények		(21) P 02 03160 (54) Plakk ruptura kialakulásának megakadályozása ACAT-inhibitorok alkalmazásával
(21) P 00 04252 (54) Eljárás szövet nélkül előállított anyag gyártásához		(21) P 02 03184 (54) Izoxazolkarboxamid-származékok, eljárás az előállításukra és ezeket tartalmazó gyógyszerkészítmények
(21) P 00 04386 (54) Metilén-biszfoszfonsav-származékok, eljárás előállításukra és azokat hatóanyagként tartalmazó gyógyszerkészítmények		(21) P 02 03195 (54) Redox reverzibilis HCV-fehérjék natívhoz hasonló konformációval
(21) P 00 04831 (54) Természetes allergének tolerogén fragmensei		(21) P 02 03297 (54) Új vegyületek
		(21) P 02 03424 (54) Égégátolt, nagy rugalmasságú (HR), hidegen keményedő formázott hab csökkentett füstűrűséggel és mérgező hatással
		(21) P 02 03427 (54) Polimerizációs katalizátorrendszerek, az előállításukra szolgáló eljárások, és alkalmazásaik

(21) P 02 03492 (54) Menet közben elmozduló ülészerkezet járművekhez	(21) P 03 02476 (54) Acetilcolinészteráz inhibitorok és GABAA inverz agonisták együttes alkalmazása értelmi rendellenességek kezelésére és gyógyszerkészítmények előállítására
(21) P 02 03496 (54) Új ciklopropánszármazékok, ezeket tartalmazó gyógyszerkészítmények és eljárás előállításukra	(21) P 03 02692 (54) Extrúziós berendezés műanyagok visszanyerésére
(21) P 02 03527 (54) Eljárás fa kezelésére	(21) P 03 02973 (54) Nap- és szélenergia által hajtott, forgóhengeres, középpontja körül elfordítható (forgó) vitorlaszerkezet
(21) P 02 03577 (54) Gépjárműabroncs	(21) P 03 03106 (54) Eljárás pravasztatin tisztítására
(21) P 02 03578 (54) Atmoszferikus gázégő	(21) P 03 03190 (54) Tárgylencse, kapcsoló lencse, fénykonvergáló optikai rendszer és optikai felvevő-lejátszó eszköz
(21) P 02 03620 (54) Adagolódoboz vele egységet képezően kialakított fogantyúval, valamint eljárás a megvalósítására	(21) P 03 03411 (54) Berendezés napenergia központi hasznosítására
(21) P 02 03632 (54) Telített főláncot tartalmazó, újra feldolgozható, térhálós polimerek, termikusan reverzibilis uretán keresztkötésekkel	(21) P 03 03412 (54) Eljárás és berendezés termálvíz gyógyászatának koncentrálására
(21) P 02 03673 (54) Készülék belső égésű motor kipufogógázának kezeléséhez	(21) P 03 03656 (54) Bruton-féle tirozin kináz modulátorai és Bruton-féle tirozin kináz intermedierek és eljárások azonosításukra és alkalmazásuk oszteoporózis és rokon betegségek kezelésére és megelőzésére
(21) P 02 03685 (54) Kettős fémcianid katalizátorok poliéterpoliolok előállítására	(21) P 03 03674 (54) Oxidációs eljárás, oxidálásnál alkalmazható kompozíciók, valamint foltok elszíntelenítésére és/vagy a színezékátadás megakadályozására alkalmas mosószer-kompozíciók
(21) P 02 03687 (54) Tápáram-szabályozó kéthuzalos érzékelőhöz	(21) P 04 00001 (54) Fokozott hőszigetelő tulajdonságokkal rendelkező nyílászáró berendezés különösen ajtó vagy ablak, valamint eljárás ezek előállítására
(21) P 02 03704 (54) L-Pankolakton hidroláz és eljárás D-pantolakton előállítására	(21) P 04 00427 (54) Készítmény fémfelületek tisztítására és fényesítésére
(21) P 02 03758 (54) Önjáró jármű	(21) P 04 00492 (54) A humán ABC1-gén nukleinsavai, terápiás és diagnosztikai alkalmazásaik
(21) P 02 03884 (54) Kristályos oximinoalkánsav-származékok és cukorbeteg elleni alkalmazásuk és ezeket tartalmazó gyógyszerkészítmények	(21) P 04 00575 (54) Benzin előgyújtásos alacsony kompressziójú dízelmotor
(21) P 02 04139 (54) N-[6-metoxi-5-(2-metoxifenoxi)-2-(2-pirimidinil)-4-pirimidinil]-2-fenileténszulfonamid alkalmazása endotelin okozta fájdalmat csökkentő gyógyászati készítmény előállítására	(21) P 04 00795 (54) Szerkezet folyékony, folyóképes és/vagy képlékeny termék tárolására és nyomógázzal történő kiadagolására
(21) P 02 04285 (54) 6-Hidroxi-8-{4-[4-(2-pirimidinil)piperazinil]butil}8-azaspiro[4.5]-dekán-7,9 diont tartalmazó gyógyszerkészítmény és javított eljárás szorongás gátlására	(21) P 04 01612 (54) Cukorbetegség kezelésére alkalmas gyógyszerkészítmények
(21) P 03 01355 (54) Mozgó elemekből álló zenélő vagy világító gömb vagy kocka	(21) P 04 01699 (54) Szerves szilíciumvegyületek és alkalmazásuk
(21) P 03 01531 (54) Termékprezentáló reklámeszköz	(21) P 04 01837 (54) Dikarbonsavszármazékok, előállításuk és gyógyászati alkalmazásuk és ezeket tartalmazó gyógyszerkészítmények
(21) P 03 01532 (54) Mágneses termék prezentáló reklámeszköz	
(21) P 03 02337 (54) Pirimidin-2,4,6-trion metalloproteáz inhibitorok, ezeket tartalmazó gyógyszerkészítmények és alkalmazásuk	
(21) P 03 02427 (54) Emulgeálószerként alkalmazható új amfilil kopolimerek	

	Ideiglenes szabadalmi oltalom megszűnése lemondás vagy lemondottnak tekintés miatt	FA9A
(21) P 04 01967 (54) Nikotinsav-acetilcolin-receptor-agonisták alkalmazása nyugtalan láb szindróma kezelésére alkalmas gyógyszerkészítmények előállítására	(21) P 00 01774 (54) Leptin (ob fehérje)-fragmentumok	
(21) P 04 02006 (54) Eljárás ibuprofen kristályok képzésére és ezek alkalmazása gyógyszerkészítmények előállítására	(21) P 01 03064 (54) Az 5-klór-4-(3-{{2-(3,4-dimetoxi-fenil)-etil}-metil-amino}-propilamino)-3-(2H)-piridazinon-fumarát polimorf formája, alkalmazása, eljárás előállítására és az ezt tartalmazó gyógyászati készítmények	
(21) P 04 02335 (54) Karbo- vagy heterociklussal kondenzált pirimidinon származékok, eljárás előállításukra és alkalmazásuk	(21) P 01 03401 (54) Eljárás 4-dezacetil-taxánok előállítására	
(21) P 04 02346 (54) Humán 11CBy receptor antagonistá hatású laktámszármazékok, eljárás ezek előállítására és alkalmazásuk gyógyszerkészítmény előállítására	(21) P 02 01632 (54) Eljárás (R)-[3,5-bisztrifluorometilfenil]etán-1-ol előállítására aszimmetrikus transzfer-hidrogénezéssel	
(21) P 97 01301 (54) Zavarszűrő fojtótekerces alkalmazása kapcsolóüzemű tápegységekben	(21) P 02 01775 (54) LIMTLD44 fajtanévű, beltenyészett kukoricavonal (<i>Zea mays</i> L.)	
(21) P 97 01673 (54) Alkoxi-szilil-csoportokat és hidantoinból leszármaztatható csoportokat tartalmazó vegyületek	(21) P 02 03314 (54) Oleil-acilhordozó-fehérje-tioészterázok növényekben	
(21) P 98 01903 (54) Elektronikus alternatív kapcsolás	(21) P 02 03364 (54) Eljárás 3-helyettesített-4-arilkinolin-2-on származékok előállítására	
(21) P 98 01904 (54) Elektronikus megszakító	(21) P 02 04192 (54) Eljárás N-alkoxi-N-alkil-amidok előállítására	
(21) P 98 02469 (54) Alkáliföldfémeket tartalmazó, izzólámpákhoz való alumino-boroszilikát üveg és felhasználása	(21) P 02 04367 (54) Magyszámláló magvak mérésére és ilyen magyszámlálóval ellátott vetőgép	
(21) P 99 00003 (54) Eljárás és berendezés nyomtatott áramköri lapok ellenőrzésére	(21) P 03 01299 (54) Befecskendező berendezés belső égésű motor számára	
(21) P 99 00054 (54) Testtisztító kompozíciók és azok alkalmazása, valamint szénhidrogént tartalmazó komponens és kationos polimer együttes alkalmazása testtisztító kompozíciókban	(21) P 03 01580 (54) Eljárás és rendszer adaptív motorüzemanyagellátás-szabályozáshoz	
(21) P 99 01212 (54) N,N-dialkil-N-[2-(3-alkoxi-fenoxi)-etil]-amin-származékok, az ezeket tartalmazó gyógyszerkészítmények és helyi érzéstelenítőként való alkalmazásuk	(21) P 03 01917 (54) Javított eljárás vízzeloldható azolvegyületek előállítására	
(21) P 99 01931 (54) Berendezés nyomtatott áramköri lapok áramköreinek villamos vizsgálatára	(21) P 03 02025 (54) Fungicid hatású vegyületkombinációk	
(21) P 99 03735 (54) Indazolszármazékok alkalmazása szívelégtelenség kezelésére alkalmas gyógyszerkészítmények előállítására	(21) P 03 02151 (54) Eljárás amilózban gazdag keményítők főzésére/szárítására	
(21) P 99 03800 (54) Görgős eke	(21) P 03 02320 (54) Rekombináns konstrukciók és génexpresszió csökkentésére történő alkalmazásuk	
(21) P 99 04497 (54) Eljárás ivermektin előállítására	(21) P 03 02581 (54) Karboxamidok mint mezőgazdasági fungicidek, előállításuk és alkalmazásuk	
	(21) P 03 02608 (54) Pirrol-karboxamidok, intermedierjeik, előállításuk és ezeket a vegyületeket tartalmazó fungicid készítmények	

A rovat 77 db közlést tartalmaz.

(21) P 03 03198 (54) Eljárás és intermedier vegyületek peszticid hatású fluor-olefin-vegyületek előállítására	(21) P 99 01539 (54) Információsrendszer és eljárás információ-közzétételi kérelem feldolgozására
(21) P 03 03212 (54) Kialakítás szöveges vagy ábrás hirdetésekhez és/vagy reklámokhoz	(21) P 99 03180 (54) Orálisan adagolható granulált hexahidro-pirazin-származékok és eljárás előállítására
(21) P 03 03572 (54) Flexibilis műanyag záróelem, főként palackokhoz	A rovat 36 db közlést tartalmaz.
(21) P 03 03606 (54) Hőcsereelő és eljárás két, eltérő hőmérsékletű közeg közötti közvetett hőcsere megvalósítására	Végleges szabadalmi oltalom megszűnése díjfizetés hiányában MM4A
(21) P 03 03669 (54) Elegyítő szerkezet	(11) 199.498 (21) 5468/86 (54) Eljárás netilmicin előállítására
(21) P 03 03771 (54) Izomerőmérő berendezés, emberi erő mérésére, testneveléssel, sporttal foglalkozó egyének részére	(11) 199.918 (21) 4876/87 (54) Berendezés vágánymezők felszedésére vagy lerakására, valamint szállítására
(21) P 03 04051 (54) A humán peroxiszóma proliferátor-aktivált receptorokat aktiváló furán- és tiofén-származékok	(11) 200.506 (21) 5281/88 (54) Reagens, glükóz biológiai mintákban való meghatározásához
(21) P 03 04102 (54) Eljárás növények esztétikai tartósítására és berendezés az eljárás megvalósítására	(11) 200.690 (21) 4485/86 (54) Eljárás peném vagy karbapeném antibiotikumot tartalmazó készítmény előállítására
(21) P 04 00276 (54) Javított indítási tulajdonságokkal rendelkező sugárzivattyú, valamint ilyenrel szerelt üzemanyag-továbbító rendszer	(11) 201.008 (21) 4435/87 (54) Eljárás 3,3'-ditio-bisz/propionsav/-származékok előállítására
(21) P 04 00507 (54) Berendezéscsoport és eljárás villamos árammal történő hőenergia tárolására	(11) 201.256 (21) 5607/88 (54) Berendezés klórgáz semlegesítésére, különösen kárelhárítás céljára
(21) P 04 00563 (54) Eljárás szerves oldószerektől mentes likopinkoncentrátum előállítására, az így előállított koncentrátum és e koncentrátumnak megfelelő készítmény	(11) 204.272 (21) 5269/89 (54) Eljárás karbacefem-származékok előállítására
(21) P 04 00761 (54) Természetes fényű, környezetkímélő, optikai szálalás világítóberendezés	(11) 204.837 (21) 5239/86 (54) Javított eljárás alifás foszfonsavak előállítására
(21) P 04 00835 (54) Tükröként is használható mobiltelefon	(11) 205.403 (21) 6412/90 (54) Aljfektető berendezés és eljárás aljak folyamatos lerakására
(21) P 04 00871 (54) Eljárás és elrendezés felderítő radarok célfelismerési képességeinek növelésére	(11) 206.655 (21) 3124/91 (54) Gép, felsővezeték munkavezetékének ellenőrzésére
(21) P 04 01165 (54) Eljárás 5-formilftalid előállítására	(11) 206.878 (21) 50/91 (54) Eljárás 1-(1-(2-trifluor-metil/-4-pirimidinil)-4-piperidinil)-metil/-2-pirolidinon előállítására
(21) P 98 00421 (54) Vízoldható cikóriapor, eljárás előállítására és készülék az eljárás megvalósításához	(11) 207.031 (21) 6533/90 (54) Eljárás észterek folyamatos előállítására kis szénatomszámú alifás karbonsavakból és kis szénatomszámú alkoholokból
(21) P 99 00693 (54) Szőlőhéjból előállított élelmiszeradalék-készítmény, eljárás az előállítására, valamint az adalékot tartalmazó táplálékkiegészítő készítmény	(11) 207.055 (21) 6469/90 (54) Eljárás új 5H-2,3-benzodiazepin-származék és ezt tartalmazó gyógyszerkészítmények előállítására
	(11) 207.537 (21) 6318/90 (54) Diagnosztikai készítmény szérum összkoleszterin-tartalmának meghatározására
	(11) 207.770 (21) 6435/90 (54) Tenzometrikus mérőátalakító erő és/vagy nyomatóvektor legalább egy komponensének mérésére

(11) 207.817 (54) Karszerkezet gépjármű-ablaktörlő berendezésekhez	(21) 6332/90	(11) 213.343 (54) Elektrohidraulikus készülék	(21) P 94 01484
(11) 208.020 (54) Eljárás szelektíven védett szizomicin-intermedierek előállítására	(21) 5127/89	(11) 213.372 (54) Eljárás olefinek polimerizálására szolgáló katalizátorok előállítására és eljárás olefinek polimerizálására ezen katalizátorok alkalmazásával	(21) P 92 03220
(11) 209.629 (54) Szállító-, illetve kaparólánc-elrendezés vágányépítő gépekhez	(21) P 92 03319	(11) 213.600 (54) Kis termikus időálló időjárás-termostát forróvíz-tárolóhoz	(21) P 94 03119
(11) 209.698 (54) Eljárás és berendezés textíliák, elsősorban tömlő alakú kötött vagy hurkolt anyagok zsugorítására	(21) 5282/88	(11) 213.629 (54) Eljárás savkloridok előállítására	(21) P 94 02858
(11) 209.895 (54) Szakasos üzemű, multifunkciós konténer-kocsival és operációs egységgel kialakított berendezés vegyipari műveletekhez	(21) 3338/91	(11) 213.690 (54) Eljárás rugalmas szalag felerősítésére, rugalmas szalag és pelenka	(21) P 92 01129
(11) 210.239 (54) Eljárás hajtásvonal kialakítására csomagolóanyagban	(21) 3166/91	(11) 214.403 (54) Eljárás és berendezés gáz és/vagy gőz folyadékkal való érintkezésére	(21) P 93 02921
(11) 210.442 (54) Menetes fémház és az azt lezáró műanyag elemek mechanikai konstrukciója, valamint eljárás a menetes fémház műgyantás kiöntésére, induktív közelítéskapcsoló kialakításához	(21) 5138/89	(11) 214.668 (54) Műanyag-papír kompozíció fólia formában, valamint alkalmazásuk időjárásálló réteget, présanyaglapok előállítására	(21) P 96 01822
(11) 210.557 (54) Hatóanyagként aril-propargil-éter-származékot tartalmazó inszekticid- és szinergizált inszekticidkészítmény, valamint eljárás kinolil-propargil-éter-származékok előállítására	(21) P 92 03354	(11) 214.801 (54) Útpályaszerkezet, valamint eljárás az útpályaszerkezet kialakítására	(21) 5399/89
(11) 210.941 (54) (Azolil-metil)-spiro[2,5]oktanol-származékot tartalmazó fungicidkészítmény, alkalmazása és eljárás a hatóanyagok előállítására	(21) 3383/91	(11) 215.360 (54) Eljárás csiszolószemcsék előállítására	(21) P 93 02939
(11) 211.214 (54) Eljárás új 9-amino-7-(helyettesített)-6-demetil-6-dezoxitetra-ciklin-származékok és ezeket hatóanyagként tartalmazó gyógyászati készítmények előállítására	(21) P 92 03143	(11) 215.554 (54) Eljárás baktériumok szaporodásának gátlására poliéter ionfor antibiotikumok alkalmazásával ipari alkoholos fermentációnál	(21) P 94 01536
(11) 212.143 (54) Hajtószerkezet 20 kV-os szabadvezetékes elosztóhálózatok oszlopkapcsolóinak működtetésére	(21) P 92 03349	(11) 215.572 (54) Mikrokapuszulázott inszekticid készítmények és eljárás azok előállítására	(21) P 95 03021
(11) 212.267 (54) Eljárás új 9-nitro-7-(helyettesített)-6-demetil-6-dezoxitetra-ciklin-származékok előállítására	(21) P 93 02833	(11) 215.910 (54) Eljárás aminosavakat kiválasztó baktériumok teljesítőképességének fokozására	(21) P 92 03235
(11) 212.377 (54) Szerkezet ömleszthető szilárd szemcsés anyagok, vagy/és ilyen anyagokat tartalmazó folyadékok tartályból történő kieresztésére	(21) 3309/91	(11) 215.924 (54) Eljárás benzilidénszármazékok és ilyen vegyületeket tartalmazó gyógyászati készítmények előállítására	(21) P 93 03053
(11) 212.682 (54) Eljárás vízfolyást keresztező csővezeték vagy/és kábel mederben húzódo szakaszának a védelmére, valamint berendezés az eljárás foganatosítására	(21) P 94 02877	(11) 216.184 (54) Kapcsolószerkezet tetőelemekhez	(21) P 92 01916
(11) 212.684 (54) Eljárás és berendezés műanyag csővezeték beépítésére folyó- vagy állóvíz medre alá	(21) P 94 02874	(11) 216.254 (54) Szállító jármű	(21) P 96 01000
(11) 212.685 (54) Eljárás és eszköz cső, különösen védőcső folyó- vagy állóvíz medre alá történő beépítésére	(21) P 94 02875	(11) 216.274 (54) Légkezelő berendezés élelmiszerekhez, állítható szélességű vályúval	(21) P 94 00956
(11) 213.063 (54) Szifon lefolyóberendezéshez, különösen süllyesztett szifon	(21) P 94 02920	(11) 216.295 (54) Cirkónium-korund alapú csiszolóanyagok és eljárás előállításukra	(21) P 93 02938
		(11) 216.492 (54) Automatikus tengelykapcsoló-vezérlő berendezés	(21) P 92 03170
		(11) 216.493 (54) Berendezés automata sebességváltóval felszerelt gépjárművek tengelykapcsolójának automatikus vezérlésére	(21) P 92 03169

Szabadalmi Közlöny és Védjegyértesítő – 2006/7
Szabadalmi oltalom megszűnése és újra érvénybe helyezése

(11) 216.525 (54) Üreges magfúró üreges hengeres hordozótesttel	(21) P 95 02974	(11) 220.084 (54) Granulált, vízoldható vagy higroszkópos mezőgazdasági készítmény és eljárás előállítására	(21) P 95 01232
(11) 216.883 (54) Eljárás belül steril, csésze vagy kehely formájú tartályok előállítására	(21) P 93 02824	(11) 220.415 (54) Szerszámgép	(21) P 99 00709
(11) 217.230 (54) Szabályozható térfogatú irattároló	(21) P 96 00915	(11) 220.673 (54) (3S)-(+)-N,N-dimetil-3-(1-naftil-oxi)-3-(2-tienil)-propán-amin foszfátsója és eljárás előállítására	(21) P 94 02936
(11) 217.436 (54) Benzilidénszármazékok és ilyen vegyületeket tartalmazó gyógyászati készítmények	(21) P 98 02718	(11) 220.998 (54) Eljárás és berendezés domborítással ellátott díszítőlapok gyártására	(21) P 96 00761
(11) 217.458 (54) Légkezelő berendezés élelmiszerekhez, periodikusan, a haladási iránnyal szemben hajtott szállítószalaggal	(21) P 94 00958	(11) 221.244 (54) Kondrocita-sejtvonalak	(21) P 97 02182
(11) 217.951 (54) Kapcsolóelrendezés dúcoló berendezéshez	(21) P 96 01319	(11) 221.265 (54) Alex fajtanévű cseresznyefajta (<i>Prunus avium</i> L.)	(21) P 99 03511
(11) 218.054 (54) Kapcsolóhálózat távközlési rendszerhez és távközlési rendszer	(21) P 97 02371	(11) 221.271 (54) Vera fajtanévű cseresznyefajta (<i>Prunus avium</i> L.)	(21) P 99 03566
(11) 218.093 (54) Rák kezelésére alkalmazható, nagy affinitású, módosított antitestek új csoportja, eljárás előállítására, valamint az antitesteket tartalmazó konjugátumok és készítmények	(21) 6255/89	(11) 221.412 (54) Eljárás nanokristályos szerkezetű lágy mágneses anyagból készült mágneses mag előállítására	(21) P 97 01672
(11) 218.604 (54) Eljárás élesztőhulladék feldolgozására	(21) P 93 01120	(11) 221.765 (54) Eszközkészlet gázpalacknak gázfogyasztó készülékhez történő csatlakoztatására	(21) P 98 02218
(11) 218.623 (54) Eljárás és berendezés szemcsés anyag vízmentesítéséhez	(21) P 96 01011	(11) 221.836 (54) Fékműködtető szerkezet	(21) P 98 00348
(11) 218.667 (54) Azaszeroid vegyületek, eljárás előállításukra és ilyeneket hatóanyagként tartalmazó gyógyszerkészítmények	(21) 3396/91	(11) 222.129 (54) Nagynyomású elektrolizálóegység, gyűrű alakú keret és elektrolizálóberendezés	(21) P 01 03909
(11) 218.685 (54) Ruhaakasztó	(21) P 95 02916	(11) 222.759 (54) Abszorbens termék	(21) P 00 03912
(11) 219.032 (54) Kompakt felépítésű olajleválasztó készülék	(21) P 97 01631	(11) 222.766 (54) Eljárás aril- és vinil-nitril-vegyületek előállítására	(21) P 99 01892
(11) 219.147 (54) Inszekticid és akaricid hatású N-(aril-tio)-hidrazon-származékok és alkalmazásuk	(21) P 95 03070	(11) 222.796 (54) Gépi eljárás testek szobor jellegű másolatának készítésére	(21) P 01 04080
(11) 219.268 (54) Transzgenikus gombarezisziens növény	(21) P 93 02851	(11) 222.826 (54) Áramlástechnikai gép	(21) P 00 00098
(11) 219.279 (54) Labda labdajátékokhoz és eljárás a labda előállítására	(21) P 95 02885	(11) 222.837 (54) Abszorbens termék	(21) P 00 03923
(11) 219.376 (54) Eljárás racém 2-oxo-triciklo/2,2,1,0 3,5/heptán-7-karbonsav-észterek enantiomerjeinek enzimatiszti szétválasztására	(21) P 95 02887	(11) 222.843 (54) Nalfa-2-(4-nitro-fenil-szulfonil)-etoxi-karbonil-aminosavak és eljárások ilyen aminosavak előállítására	(21) P 99 03525
(11) 220.007 (54) Többfokozatú vízkezelő berendezés	(21) P 98 02461	(11) 222.998 (54) Kábelcsatornára rögzíthető tartó, különösen elektromos készülékekhez	(21) P 00 04002
(11) 220.066 (54) Imidazo[1,2-a]piridinek alkoxi-alkil-karbamátjai, alkalmazásuk, eljárás előállításukra és ezeket tartalmazó gyógyszerkészítmények	(21) P 96 00890	(11) 223.001 (54) Eljárás anyagnak szerkezeti részre történő rögzítésére, valamint az eljárással megvalósított összekötő elrendezés	(21) P 00 04373

(11) 223.208 (21) P 98 02314
(54) Zeaxantin tiszta 3R,3'R-sztereoizomer alkalmazása gyógyszer vagy táplálékkiegészítő előállítására makuláris degeneráció emberben való kezelésére

(11) 223.366 (21) P 98 02343
(54) Berendezés és eljárás üvegseppnek üvegedény-alakító gép előgyártmány formájába juttatására

(11) 223.407 (21) P 98 02981
(54) Legalább egy fixáló polimert és legalább egy ceramid típusú vegyületet tartalmazó, keratinszálak kezelésére alkalmas készítmény és ennek alkalmazása

(11) 223.504 (21) P 00 04915
(54) Abszorbens termék javított esztétikai hatású és tárolóképességű elasztikus kialakítással

(11) 223.746 (21) P 01 04016
(54) Eljárás áteresztőfólia vízgőzáteresztő sebességének szabályozására

(11) 223.790 (21) P 00 03977
(54) Építőelem, állvány előállításához

(11) 223.927 (21) P 99 04293
(54) Bacillus thuringiensis israelensis (BTI) vagy Bacillus sphaericus (BS) endotoxinjait tartalmazó kiszerezési forma

(11) 223.936 (21) P 00 04144
(54) Berendezés meredek dőlésű és/vagy vastag széntelemek kitermelésére nagynyomású sűrített levegős jövesztéssel

(11) 224.065 (21) P 99 04076
(54) Vezetőképes poliacetáلكészítmények

(11) 224.286 (21) P 02 03413
(54) Flexibilis konténer

(11) 224.576 (21) P 00 03913
(54) Mikroprocesszor-architektúra

(11) 224.588 (21) P 00 00348
(54) Rendszer és eljárás információk kétirányú átvitelére

(11) 225.064 (21) P 00 04004
(54) Gyógynövény-keveréket tartalmazó készítmény és teakeverék, eljárás az előállítására, valamint alkalmazása

A rovat 102 db közlést tartalmaz.

Szabadalmi oltalom újra érvénybe helyezése NF4A

(11) 220.512 (21) P 97 01888
(54) Gyümölcslével töltött rágógumi

(21) P 01 03592
(54) Berendezés tárgyak elcsúszásának megakadályozására

A rovat 2 db közlést tartalmaz.

Szabadalmi oltalom megszűnését megállapító határozat visszavonása RH9A

(21) P 03 02592
(54) Hordozható és összecukható kutyaillemlapát

A rovat 1 db közlést tartalmaz.

Vegyes szabadalmi közlemények

Jogutódlás	GB9A
(11) 201.062 (21) 1342/87 (73) AstraZeneca Pharmaceuticals LP, Wilmington, Delaware (US) (74) dr. Jalsovszky Györgyné - dr. Tóth-Urbán László, Budapest	(21) P 00 04735 (73) Pfizer Ireland Pharmaceuticals, a partnership between C.P. Pharmaceuticals International C.V. and Pfizer Overseas Pharmaceuticals, Dun Laoghaire, County Dublin (IE) (74) dr. Vitális László, DANUBIA Szabadalmi és Védjegy Iroda Kft., Budapest
(11) 202.727 (21) 2140/88 (73) Lanxess Deutschland GmbH, Leverkusen (DE) (74) DANUBIA Szabadalmi és Védjegy Iroda Kft., Budapest	(21) P 01 01005 (73) Medical Discoveries Inc., Salt Lake City; Utah (US) (74) Parragh Gáborné dr., S.B.G. & K. Budapesti Nemzetközi Szabadalmi Iroda, Budapest
(11) 215.483 (21) P 93 02756 (73) Reimelt GmbH, Rödermark (DE) (74) DANUBIA Szabadalmi és Védjegy Iroda Kft., Budapest	(21) P 01 01211 (73) Soiltech International Kft., Budapest (HU) (74) dr. Vitéz Bátor, Dr. Vitéz Bátor Ügyvédi Iroda, Budapest
(11) 218.091 (21) P 97 01440 (73) Lanxess Deutschland GmbH, Leverkusen (DE) (74) DANUBIA Szabadalmi és Védjegy Iroda Kft., Budapest	(21) P 01 01235 (73) Ferrer Internacional, S.A., Barcelona (ES) (74) ifj. Szentpéteri Ádám, S.B.G. & K. Szabadalmi Ügyvivői Iroda, Budapest
(11) 219.132 (21) P 94 00705 (73) Arnold Products, Inc., Northlake, Illinois (US); Entenmann's Products, Inc., Northlake, Illinois (US); Freihofer Products, Inc., Northlake, Illinois (US) (74) S.B.G. & K. Ügyvédi és Szabadalmi Iroda, Budapest	(21) P 01 04962 (73) Carl Froh GmbH, Sundern (DE) (74) Mészárosné Dónusz Katalin, S.B.G. & K. Budapesti Nemzetközi Szabadalmi Iroda, Budapest
(11) 220.512 (21) P 97 01888 (73) Cadbury Schweppes Investments B.V., Amszterdam (NL) (74) Martonyi és Kajtár Baker & McKenzie Ügyvédi Iroda, Budapest	(21) P 02 00082 (73) Qiagen GmbH, Hilden (DE) (74) Ravadits Imre, DANUBIA Szabadalmi és Védjegy Iroda Kft., Budapest
(11) 221.030 (21) P 99 00138 (73) Avure Technologies AB, Västerås (SE) (74) DANUBIA Szabadalmi és Védjegy Iroda Kft., Budapest	(21) P 03 01497 (73) Dompé pha.r.ma s.p.a., L'Aquila (IT) (74) Molnár Imre, DANUBIA Szabadalmi és Védjegy Iroda Kft., Budapest
(11) 223.032 (21) P 99 01173 (73) M+W Zander Facility Engineering Limited, Singapore (CN) (74) Kékes László, Gödölle, Kékes, Mészáros & Szabó Szabadalmi és Védjegy Iroda, Budapest	(21) P 04 00077 (73) BDD Berolina Drug Development GmbH, Neuenhagen (DE) (74) ifj. Szentpéteri Ádám, S.B.G. & K. Szabadalmi Ügyvivői Iroda, Budapest
(11) 223.087 (21) P 99 04643 (73) NPIL PHARMACEUTICALS (UK) LIMITED, Huddersfield, West Yorkshire (GB) (74) dr. Jalsovszky Györgyné és dr. Miskolczi Mária ügyvédek, Budapest	(21) P 04 00259 (73) Solar Technológia és Vegyianyaggyártó Kft., Budapest (HU)
(11) 224.911 (21) P 97 01716 (73) Lanxess Deutschland GmbH, Leverkusen (DE) (74) DANUBIA Szabadalmi és Védjegy Iroda Kft., Budapest	(21) P 04 02476 (73) Dental Consulting Mönkmeier S.L., Cala d'Or (ES) (74) Sikos Róbert, DANUBIA Szabadalmi és Védjegy Iroda Kft., Budapest
(21) P 00 01559 (73) Lanxess Deutschland GmbH, Leverkusen (DE) (74) Molnár Imre, DANUBIA Szabadalmi és Védjegy Iroda Kft., Budapest	(21) P 05 00439 (73) MGI GP, Inc., Wilmington, Delaware (US) (74) dr. Török Ferenc, DANUBIA Szabadalmi és Védjegy Iroda Kft., Budapest
(21) P 00 04375 (73) Intendis GmbH, Berlin (DE) (74) dr. Láng Tivadarné, S.B.G. & K. Szabadalmi Ügyvivői Iroda, Budapest	

- (21) P 99 00949
 (73) Pfizer Ireland Pharmaceuticals, a partnership between C.P. Pharmaceuticals International C.V. and Pfizer Overseas Pharmaceuticals, Dun Laoghaire, County Dublin (IE)
 (74) Molnár Imre, DANUBIA Szabadalmi és Védjegy Iroda Kft., Budapest

A rovat 24 db közlést tartalmaz.

Képviselési megbízás

FH9A

- (21) P 97 01888
 (73) Cadbury Schweppes Investments B.V., Amszterdam (NL)
 (74) Martonyi és Kajtár Baker & McKenzie Ügyvédi Iroda, Budapest

- (21) P 04 00665
 (73) BASF Aktiengesellschaft, Ludwigshafen/Rhein (DE)
 (74) dr. Bódizs Árpád, S.B.G. & K. Szabadalmi Iroda, Budapest

- (21) P 04 00911
 (21) P 04 00912
 (71) Fromreide, Hans-Jacob, Oslo (NO); Slater, Tomm, Oslo (NO)
 (74) Szuhai Elemér, DANUBIA Szabadalmi és Védjegy Iroda Kft., Budapest

- (21) P 99 00505
 (73) Abbott GmbH & Co. KG, Wiesbaden (DE)
 (74) dr. Láng Tivadarné S.B.G. & K. Szabadalmi Ügyvivői Iroda, Budapest

A rovat 5 db közlést tartalmaz.

Képviselés megszűnése

FH9A

- (21) 2609/91
 (73) (72) Vida László, Budapest (HU)
 (74) JUREX Iparjogvédelmi Iroda, Budapest

- (21) P 92 01744
 (73) (72) Farkas László, Budapest (HU); Vida László, Budapest (HU)
 (74) Király György, Budapest

- (21) P 97 01888
 (73) Cadbury Schweppes Investments B.V., Amszterdam (NL)
 (74) S.B.G. & K. Szabadalmi Ügyvivői Iroda, Budapest

- (21) P 00 02694
 (73) (72) Ujcz Mihály, Százhalombatta (HU)
 (74) Király György, JUREX Iparjogvédelmi Iroda, Budapest

- (21) P 98 01506
 (73) (72) Papp Sándor Dezső, Újfehértó (HU)
 (74) Király György, JUREX Iparjogvédelmi Iroda, Budapest

- (21) P 01 02762
 (73) (72) Sági Ferenc, Tiszavárkony (HU)
 (74) Király György szabadalmi ügyvivő, JUREX Iparjogvédelmi Iroda, Budapest

- (21) P 00 03007
 (71) Földes Gábor, Érd (HU)
 (74) Varga Tamás Péter szabadalmi ügyvivő, Budapest

- (21) P 00 04023
 (71) Nagy Ivánné 45%, Szentes (HU); Lengyelné Berekszászi Katalin 45%, Szentes (HU); Sajtos Sándorné 10%, Szentes (HU)
 (74) Miklós Péter szabadalmi ügyvivő, Budapest

- (21) P 04 00665
 (73) BASF Aktiengesellschaft, Ludwigshafen/Rhein (DE)
 (74) Ráthonyi Zoltán, S.B.G. & K. Szabadalmi Ügyvivői Iroda, Budapest

- (21) P 04 00911
 (21) P 04 00912
 (71) Fromreide, Hans-Jacob, Oslo (NO); Slater, Tomm, Oslo (NO)
 (74) Horváthné Faber Enikő, ADVOPATENT Szabadalmi és Védjegy Iroda, Budapest

- (21) P 04 02199
 (21) P 04 02200
 (21) P 04 02201
 (71) Földes Gábor, Érd (HU)
 (74) Varga Tamás Péter szabadalmi ügyvivő, Budapest

- (21) P 99 00505
 (73) Abbott GmbH & Co. KG, Wiesbaden (DE)
 (74) S.B.G. & K. Budapest Nemzetközi Szabadalmi Iroda, Budapest

A rovat 15 db közlést tartalmaz.

Név-, illetve címváltozás

HC9A

- (11) 201.100 (21) 1050/88
 (54) Eljárás nagy tisztaságú, csökkentett endotoxintartalmú, javított terápiás értékű humán leukocita alfa-interferon előállítására üzemi méretekben
 (73) EGIS Gyógyszergyár Nyrt., Budapest (HU)

- (11) 208.512 (21) P 92 00563
 (54) Eljárás ammóniát és cianidionokat tartalmazó oldat visszanyerésére és újrafelhasználására
 (73) EGIS Gyógyszergyár Nyrt., Budapest (HU)

- (11) 208.954 (21) 5998/90
 (54) Eljárás 1-/3-merkaptó-/2S-/metil-1-oxo-propil-/l-prolin előállítására
 (73) EGIS Gyógyszergyár Nyrt., Budapest (HU)

- (11) 209.820 (21) 6000/90
 (54) Eljárás 1-(2-metil-1-oxo-3-rodanido-propil)-prolin előállítására
 (73) EGIS Gyógyszergyár Nyrt., Budapest (HU)

- (11) 214.588 (21) P 94 01968
 (54) Eljárás bicikloheptán-származékot tartalmazó, CCK-rendszer gátló hatású gyógyászati készítmények előállítására
 (73) EGIS Gyógyszergyár Nyrt., Budapest (HU)

- (11) 215.198 (21) P 94 02103
 (54) Berendezéseggyüttes porszerű anyagok előállítására
 (73) EGIS Gyógyszergyár Nyrt., Budapest (HU)

- (11) 215.204 (21) P 93 02488
 (54) Eljárás hőre keményedő műgyanták aktív hígítására és tapadásjavítására
 (73) EGIS Gyógyszergyár Nyrt., Budapest (HU)

- | | |
|---|---|
| (11) 215.597 (21) P 94 01738 | (11) 222.109 (21) P 96 02470 |
| (54) Eljárás nagy tisztaságú 4-hidroxi-1H-pirazolo[3,4-d]pirimidin gyógyszerhatóanyag előállítására | (54) Captopril-tartalmú tabletták és eljárás ezek előállítására |
| (73) EGIS Gyógyszergyár Nyrt., Budapest (HU) | (73) EGIS Gyógyszergyár Nyrt., Budapest (HU) |
| (11) 217.129 (21) P 93 02040 | (11) 222.613 (21) P 96 00474 |
| (54) Eljárás nagy tisztaságú buspiron gyógyászati hatóanyag előállítására | (54) Öntartó fóliatások folyadékok, pépes és ömlesztett termékek számára |
| (73) EGIS Gyógyszergyár Nyrt., Budapest (HU) | (73) (72) Györgyi Adrienne, Budapest (HU) |
| (11) 217.134 (21) P 94 01079 | (11) 222.811 (21) P 01 00035 |
| (54) Eljárás gyógyászati hatóanyagok koncentrációjának meghatározására testfolyadékokban és az eljárás végrehajtásához felhasználható diagnosztikai készlet | (54) Eljárás optikailag aktív dién-karbonsav-származékok előállítására |
| (73) EGIS Gyógyszergyár Nyrt., Budapest (HU) | (73) EGIS Gyógyszergyár Nyrt., Budapest (HU) |
| (11) 217.542 (21) P 95 03733 | (11) 223.199 (21) P 00 01427 |
| (54) Eljárás veratrumaldehid előállítására | (54) Eljárás 2-(2,4-difluor-fenil)-1-(1H-1,2,4-triazol-1-il)-2,3-epoxi-propán előállítására |
| (73) EGIS Gyógyszergyár Nyrt., Budapest (HU) | (73) EGIS Gyógyszergyár Nyrt., Budapest (HU) |
| (11) 218.387 (21) P 95 02254 | (11) 223.665 (21) P 99 02484 |
| (54) Eljárás 3-amino-4-(etoxi-karbonil)-pirazol előállítására | (54) Eljárás (S)-2-(3',4'-dimetoxi-benzil)-2-hidrazino-propionsav-monohidrát előállítására |
| (73) EGIS Gyógyszergyár Nyrt., Budapest (HU) | (73) EGIS Gyógyszergyár Nyrt., Budapest (HU) |
| (11) 218.599 (21) P 97 01137 | (11) 224.101 (21) P 01 05225 |
| (54) Eljárás 4-(3,4-diklór-fenil)-3,4-dihidro-1-(2H)-naftalin-1-on előállítására | (54) Egymással összekapcsolódó padlólapok |
| (73) EGIS Gyógyszergyár Nyrt., Budapest (HU) | (73) Pergo (Europe) AB, Trelleborg (SE) |
| (11) 219.204 (21) P 96 00988 | (11) 224.336 (21) P 00 04868 |
| (54) Kéz- és testápoló krém, és eljárás előállítására | (54) Eljárás gyógyszeripari közbenső termék előállítására |
| (73) EGIS Gyógyszergyár Nyrt., Budapest (HU) | (73) EGIS Gyógyszergyár Nyrt., Budapest (HU) |
| (11) 221.215 (21) P 98 00487 | (11) 224.435 (21) P 95 00386 |
| (54) Újra húzható nézőeszköz és nézőeszközrendszer | (54) Benzodiazepin-származékok, eljárás előállításukra, alkalmazásukra és ezeket tartalmazó gyógyászati készítmények |
| (73) STRYKER GI LTD, Haifa (IL) | (73) EGIS Gyógyszergyár Nyrt., Budapest (HU) |
| (11) 221.313 (21) P 95 02591 | (11) 224.438 (21) P 95 00385 |
| (54) Szinergetikus fájdalomcsillapító gyógyászati készítmény és eljárás előállítására | (54) Benzodiazepin-származékok, eljárás előállításukra, alkalmazásukra és ezeket tartalmazó gyógyászati készítmények |
| (73) EGIS Gyógyszergyár Nyrt., Budapest (HU) | (73) EGIS Gyógyszergyár Nyrt., Budapest (HU) |
| (11) 221.321 (21) P 95 01887 | (11) 224.700 (21) P 00 04052 |
| (54) 2,3 Dihidro-benzo[b]furán származékok, eljárás előállításukra és azokat tartalmazó gyógyászati készítmények | (54) Új eljárás 1-(3-klór-fenil)-2-bróm-propán-1-on előállítására |
| (73) EGIS Gyógyszergyár Nyrt., Budapest (HU) | (73) EGIS Gyógyszergyár Nyrt., Budapest (HU) |
| (11) 221.322 (21) P 95 01888 | (21) P 00 00283 |
| (54) 2,3 Dihidro-benzo[b]furán származékok, eljárás előállításukra és ezeket tartalmazó gyógyszerkészítmények | (54) Új eljárás quetiapine előállítására |
| (73) EGIS Gyógyszergyár Nyrt., Budapest (HU) | (73) EGIS Gyógyszergyár Nyilvánosan Működő Részvénytársaság, Budapest (HU) |
| (11) 221.435 (21) P 98 00369 | (21) P 00 01442 |
| (54) Pellet alapú, nagy hatóanyag-tartalmú, ellenőrzött felszabadulású, kálium-klorid-tartalmú gyógyszerkészítmény és eljárás ennek előállítására | (54) Szulfonamid-származékok és ezeket tartalmazó gyógyászati készítmények endotelin átal közvetített betegségek kezelésére |
| (73) EGIS Gyógyszergyár Nyrt., Budapest (HU) | (73) Encysive Pharmaceuticals Inc., Houston, Texas (US) |
| (11) 221.508 (21) P 95 03353 | (21) P 00 02266 |
| (54) 1-Vinil-5H-2,3-benzodiazepin-származékok, ezeket tartalmazó gyógyászati készítmények, eljárás a vegyületek előállítására és közbenső termékek | (54) Eljárás steril acyclovir kenőcs előállítására |
| (73) EGIS Gyógyszergyár Nyrt., Budapest (HU) | (73) EGIS Gyógyszergyár Nyilvánosan Működő Részvénytársaság, Budapest (HU) |
| (11) 221.810 (21) P 97 01379 | (21) P 00 04116 |
| (54) Eljárás amlodipin-bezilát előállítására és az eljárás intermedierjei | (54) Eljárás klopidrogelel előállítására, új közbenső termék és előállítási eljárása |
| (73) EGIS Gyógyszergyár Nyrt., Budapest (HU) | (73) EGIS Gyógyszergyár Nyilvánosan Működő Részvénytársaság, Budapest (HU) |

-
- (21) P 01 01360
(54) Eljárás kedvezőtlen tablettázhatósági tulajdonságokkal rendelkező gyógyszerhatóanyagokból jól préselhető tableta előállítására
(73) EGIS Gyógyszergyár Nyrt., Budapest (HU)
-
- (21) P 01 02093
(54) Eljárások előnyösen emberi vagy állati test vizsgálati mintájának mágnesesrezonancia-vizsgálatára, továbbá kontrasztanyagok és beadható készítmény
(73) GE Healthcare AS, Oslo (NO)
-
- (21) P 01 03017
(54) Kognitív funkciók károsodásával járó kórképek kezelésére szolgáló gyógyászati készítmény és alkalmazása
(73) EGIS Gyógyszergyár Nyilvánosan Működő Részvénytársaság, Budapest (HU)
-
- (21) P 01 03074
(54) Eljárás sütési technológiával előállított, liszt alapú, önmagában ismert termékek megnövelt rosttartalommal történő gyártásához
(71) Nagy Lajos, Uny (HU)
-
- (21) P 01 03702
(54) 1-Pirrol-származékok polimorf kristályformái
(73) EGIS Gyógyszergyár Nyilvánosan Működő Részvénytársaság, Budapest (HU)
-
- (21) P 01 03912
(54) Helyettesített alkil-piridazinon-származékok, eljárás az előállításukra, alkalmazásuk anxiolitikus hatású gyógyászati készítmény előállítására
(73) EGIS Gyógyszergyár Nyilvánosan Működő Részvénytársaság, Budapest (HU)
-
- (21) P 01 04872
(54) Új venlafaxine polimorfok, eljárás az előállításukra, ezeket tartalmazó gyógyszerkészítmények és alkalmazásuk
(73) EGIS Gyógyszergyár Nyilvánosan Működő Részvénytársaság, Budapest (HU)
-
- (21) P 01 04873
(54) Javított eljárás 3-{2-[4-(6-fluor-1,2-benzizoxazol-3-il)-1-piperidinil]-etil}-6,7,8,9-tetrahidro-2-metil-4H-pirido[1,2-a]pirimidin-4-on előállítására
(73) EGIS Gyógyszergyár Nyilvánosan Működő Részvénytársaság, Budapest (HU)
-
- (21) P 01 05345
(54) Megnövelt hatóanyag-stabilitású amlodipin-bezilát tableta és eljárás az előállítására
(73) EGIS Gyógyszergyár Nyilvánosan Működő Részvénytársaság, Budapest (HU)
-
- (21) P 01 05347
(54) Eljárás indol-5-karbaldehidek előállítására
(73) EGIS Gyógyszergyár Nyilvánosan Működő Részvénytársaság, Budapest (HU)
-
- (21) P 02 00438
(54) Új polimorf klopido-grel-hidroklorid-sók, eljárás előállításukra, alkalmazásuk és az ezeket tartalmazó gyógyszerkészítmények
(73) EGIS Gyógyszergyár Nyilvánosan Működő Részvénytársaság, Budapest (HU)
-
- (21) P 02 02289
(54) Kognitív funkciók romlását gátló kombinációs gyógyászati készítmény
(73) EGIS Gyógyszergyár Nyrt., Budapest (HU)
-
- (21) P 02 02290
(54) Fájdalomcsillapító hatású kombinációs gyógyászati készítmény
(73) EGIS Gyógyszergyár Nyrt., Budapest (HU)
-
- (21) P 02 03810
(54) Új eljárás racém nebiivolol, illetve a tiszta [2S][2R]
(73) EGIS Gyógyszergyár Nyilvánosan Működő Részvénytársaság, Budapest (HU)
-
- (21) P 02 04005
(54) Pravastatin-nátrium új módosultai, eljárás az előállításukra és ezeket tartalmazó gyógyszerkészítmények
(73) TEVA Gyógyszergyár Zártkörűen Működő Részvénytársaság, Debrecen (HU)
-
- (21) P 03 00073
(54) Eljárás fermentlé tisztítására
(73) TEVA Gyógyszergyár Zártkörűen Működő Részvénytársaság, Debrecen (HU)
-
- (21) P 03 00661
(54) Citalopram felhasználása magas vérnyomás kezelésére
(73) EGIS Gyógyszergyár Nyilvánosan Működő Részvénytársaság, Budapest (HU)
-
- (21) P 03 01906
(54) Biciklo[2.2.1]heptán-származékok felhasználása neuroprotektív hatású gyógyászati készítmények előállítására
(73) EGIS Gyógyszergyár Nyilvánosan Működő Részvénytársaság, Budapest (HU)
-
- (21) P 03 02715
(54) Automatizált filmrekonstrukciós eljárás
(73) Pannon Egyetem, Veszprém (HU)
-
- (21) P 03 03091
(54) Eljárás és berendezés hiperpolarizált szilárd anyag oldására NMR-analízishez
(73) GE Healthcare AS, Oslo (NO)
-
- (21) P 03 03382
(54) Venlafaxin-hidroklorid-tartalmú pelleték
(73) EGIS Gyógyszergyár Nyilvánosan Működő Részvénytársaság, Budapest (HU)
-
- (21) P 04 01062
(54) Rugótartó keretszerkezet lérugós futóműhöz
(73) NABI Gyártó és Kereskedelmi Kft., Budapest (HU)
-
- (21) P 04 01977
(54) Anyagcsere szabályozott fermentálás a karbamoil-tobramycin előállítására
(73) TEVA Gyógyszergyár ZRt., Debrecen (HU)
-
- (21) P 04 02253
(54) Eljárás N-[3-(3-ciano-pirazolo[1,5-a]pirimidin-7-il)-fenil]-N-etil-acetamid (zaleplon) tisztítására és új kristályformáinak előállítására, valamint az új kristályformákat tartalmazó gyógyszerkészítmények
(73) TEVA Gyógyszergyár Zártkörűen Működő Részvénytársaság, Debrecen (HU)
-
- (21) P 04 02257
(54) Eljárás az N-[3-(3-cianopirazolo[1,5-a]pirimidin-7-il)-fenil]-N-etil-acetamid (zaleplon) előállítására
(73) TEVA Gyógyszergyár Zártkörűen Működő Részvénytársaság, Debrecen (HU)
-

- (21) P 96 02469
 (54) Eljárás fluoxetin előállítására
 (73) EGIS Gyógyszergyár Nyilvánosan Működő Részvénytársaság, Budapest (HU)

- (21) P 97 00607
 (54) Eljárás 5-klór-4-{3-[N-[2-(3,4-dimetoxi-fenil-etil)-N-metil-amino]-propil-amino]-3(2H)-piridazinon előállítására és intermedierejéi
 (73) EGIS Gyógyszergyár Nyrt., Budapest (HU)

- (21) P 97 02405
 (54) Eljárás 1-(4-fluor-fenil)-1,2-difenil-1-butén előállítására
 (73) EGIS Gyógyszergyár Nyilvánosan Működő Részvénytársaság, Budapest (HU)

- (21) P 99 00353
 (54) Eljárás aszimmetrikus 1,4-dihidropiridin-dikarbonsav-észterek előállítására
 (73) EGIS Gyógyszergyár Nyilvánosan Működő Részvénytársaság, Budapest (HU)

- (21) P 99 01526
 (54) Atorvastatin szintézis közbenső termékei és eljárás ezek előállítására
 (73) EGIS Gyógyszergyár Nyilvánosan Működő Részvénytársaság, Budapest (HU)

- (21) P 99 01559
 (54) Nagy tisztaságú (1R, 2S,4R)-(-)-2-[N,N-(dimetilamino-etoxi)]-2-fenil-1,7,7-trimetil-biciklo[2.2.1]heptán és gyógyászati al-kalmas savaddíciós sói, eljárás előállításukra és a vegyületeket tartalmazó gyógyszerkészítmények
 (73) EGIS Gyógyszergyár Nyilvánosan Működő Részvénytársaság, Budapest (HU)

- (21) P 99 02590
 (54) 3,4-Dihidro-izokinolin-származékok, ezeket a hatóanyagokat tartalmazó gyógyászati készítmények, és eljárás előállításukra
 (73) EGIS Gyógyszergyár Nyilvánosan Működő Részvénytársaság, Budapest (HU)

- (21) P 99 02591
 (54) 3,4-Dihidro-izokinolin-származékok, ilyen hatóanyagot tartalmazó gyógyászati készítmények, és eljárás előállításukra
 (73) EGIS Gyógyszergyár Nyilvánosan Működő Részvénytársaság, Budapest (HU)

- (21) P 99 02592
 (54) Izokinolinszármazékok, ilyen hatóanyagot tartalmazó gyógyászati készítmények, és eljárás előállításukra
 (73) EGIS Gyógyszergyár Nyilvánosan Működő Részvénytársaság, Budapest (HU)

- (21) P 99 03634
 (54) Eljárás amorf atorvastatin-kalcium előállítására
 (73) EGIS Gyógyszergyár Nyilvánosan Működő Részvénytársaság, Budapest (HU)

- (21) P 99 04377
 (54) 6-Metil-2-(4-metil-fenil)-imidazo[1,2-a]pirimidin-3-ecetsav-észterek és eljárás ezek előállítására
 (73) EGIS Gyógyszergyár Nyilvánosan Működő Részvénytársaság, Budapest (HU)

- (21) P 99 04379
 (54) Új eljárás 6-metil-2-(4-metil-fenil)-imidazo[1,2-a]pirimidin-3-(N,N-dimetil-acetamid) előállítására
 (73) EGIS Gyógyszergyár Nyilvánosan Működő Részvénytársaság, Budapest (HU)

- (21) P 99 04438
 (54) Eljárás a {2-[4-(alfa-fenil-p-klór-benzil)-piperazin-1-il]-etoxi}-ecetsav előállítására
 (73) EGIS Gyógyszergyár Nyilvánosan Működő Részvénytársaság, Budapest (HU)

- (21) P 99 04439
 (54) {2-[4-(Alfa-fenil-p-klór-benzil)-piperazin-1-il]-etoxi}-ecetsav-amid-származékok és eljárás az előállításukra
 (73) EGIS Gyógyszergyár Nyilvánosan Működő Részvénytársaság, Budapest (HU)

A rovat 74 db közlést tartalmaz.

Hatósági tájékoztatás hatálytalanítása

BF9A

- (21) P 99 02328
 (54) AROMAS fajtanevű, nappal periódus iránt közömbös számóca-fajta (*Fragaria L.*)

- (21) P 01 01771
 (54) L 269 fajtanevű, beltenyésztett kukoricavonal (*Zea mays L.*)

- (21) P 01 01773
 (54) L 238 fajtanevű, beltenyésztett kukoricavonal (*Zea mays L.*)

- (21) P 01 01756
 (54) LIMIVX77 fajtanevű, beltenyésztett kukoricavonal (*Zea mays L.*)

- (21) P 01 01785
 (54) LGR270 fajtanevű, beltenyésztett napraforgóvonal (*Helianthus annuus L.*)

- (21) P 01 01781
 (54) LG126B fajtanevű, beltenyésztett napraforgóvonal (*Helianthus annuus L.*)

- (21) P 01 01775
 (54) LIMMNI1 fajtanevű, beltenyésztett kukoricavonal (*Zea mays L.*)

- (21) P 01 01786
 (54) 8874R fajtanevű, beltenyésztett napraforgóvonal (*Helianthus annuus L.*)

A rovat 8 db közlést tartalmaz.

Helyreigazítás

TH4A

- (11) 224.551 (21) P 01 01034 (13) B9
 (54) Eljárás porbevonatok előállítására

A rovat 1 db közlést tartalmaz.

EURÓPAI SZABADALMI KÖZLEMÉNYEK

Európai szabadalmak szövege fordításának benyújtása

- (11) **E000422**
(21) **E 03 813915**
(96) **EP 20030813915** 2003.12.24.
(97) **EP 1576307 A1** 2004.07.15.
EP 1576307 B1 2006.03.29.
(73) Hansa Metallwerke AG, Stuttgart (DE)
(72) Gänzle, Fritz;
Stark, Rainer
(74) dr. Kereszty Marcell, Gödölle, Kékes, Mészáros & Szabó Szabadalmi és Védjegy Iroda, Budapest
- (54) **Szaniter kifolyószerelvény**
(51) **F16K 11/072** (2006.01)
F16K 11/078 (2006.01)
(30) 20021061266 2002.12.27. DE
-
- (11) **E000430**
(21) **E 03 722464**
(96) **EP 20030722464** 2003.04.14.
(97) **EP 1501806 A1** 2003.11.13.
EP 1501806 B1 2006.03.29.
(73) Aventis Pharma S.A., Antony (FR)
(72) Kraemer, Karl Theodor;
Nietsch, Karl-Heinz;
Pooth, Rainer;
Muenster, Uwe;
Mehnert, Wolfgang;
Schaefer-Korting, Monika
(74) dr. Kiss Ildikó, DANUBIA Szabadalmi és Védjegy Iroda Kft., Budapest
- (54) **Készítmények antiandrogén hatású anyagok helyi alkalmazására**
(51) **C07D 233/78** (2006.01)
A61K 31/4166 (2006.01)
(30) 20021018963 2002.04.27. DE
-
- (11) **E000385**
(21) **E 03 786896**
(96) **EP 20030786896** 2003.12.08.
(97) **EP 1572622 A1** 2004.06.24.
EP 1572622 B1 2006.04.26.
(73) Sepracor Inc., Marlborough, Massachusetts (US)
(72) McGlynn, Paul;
Bakale, Roger;
Sturge, Craig
(74) Parragh Gáborné dr., S.B.G. & K. Szabadalmi Ügyvivői Iroda, Budapest
- (54) **Levalbuterol só**
(51) **C07C 215/60** (2006.01)
A61K 9/72 (2006.01)
A61M 15/00 (2006.01)
A61P 11/06 (2006.01)
B65D 83/14 (2006.01)
(30) 20020432195 2002.12.10. US
-
- (11) **E000418**
(21) **E 03 024295**
(96) **EP 20030024295** 2003.10.23.
(97) **EP 1482245 A1** 2004.12.01.
EP 1482245 B1 2006.02.22.
(73) Hovalwerk AG, Vaduz (LI)
(72) Ströhle, Werner
(74) dr. Jakab Judit, S.B.G. & K. Szabadalmi Ügyvivői Iroda, Budapest
- (54) **Berendezés a gáz/levegő arányának szabályozására, előkeveréses égetőberendezéshez**
(51) **F23N 1/02** (2006.01)
F23D 14/60 (2006.01)
(30) 20031024706 2003.05.30. DE
-
- (11) **E000424**
(21) **E 04 757306**
(96) **EP 20040757306** 2004.07.27.
(97) **EP 1581049 A2** 2005.02.10.
EP 1581049 B1 2006.03.15.
(73) Pioneer Hi-Bred International, Inc., Des Moines, Iowa (US);
Harvest Tec, Inc., Hudson, Wisconsin (US)
(72) Oepping, James M.;
Roberts, Jeffrey S.;
Lebeda, Joseph R.
(74) Derzsi Katalin, S.B.G. & K. Szabadalmi Ügyvivői Iroda, Budapest
- (54) **Berendezés, eljárás és rendszer anyagok alkalmazására takarmányra, gabonára és más terményre a betakarítás előtt vagy után**
(51) **A01M 7/00** (2006.01)
A01D 43/14 (2006.01)
B05B 7/32 (2006.01)
A01F 15/08 (2006.01)
(30) 20030627227 2003.07.28. US
-
- (11) **E000414**
(21) **E 03 292157**
(96) **EP 20030292157** 2003.09.03.
(97) **EP 1396532 A1** 2004.03.10.
EP 1396532 B1 2006.05.17.
(73) Institut Francais du Pétrole, Rueil-Malmaison Cedex (FR)
(72) Briot, Patrick;
Coupard, Vincent;
Forstière, Alain;
Poussereau, Thierry
(74) Baranyi Éva, DANUBIA Szabadalmi és Védjegy Iroda Kft., Budapest
- (54) **Eljárás szénhidrogén nyersanyag minőségének javítására és a nyersanyag göznyomásának csökkentésére**
(51) **C10G 29/20** (2006.01)
C10G 50/00 (2006.01)
(30) 20020010951 2002.09.04. FR
-
- (11) **E000436**
(21) **E 04 003031**
(96) **EP 20040003031** 2004.02.11.
(97) **EP 1452989 A1** 2004.09.01.
EP 1452989 B1 2006.04.19.
(73) Microsoft Corporation, Redmond, Washington (US)
(72) Edelstein, Noah;
Quinn, Andrew;

- Archambault, Anne;
Bernstein, Ethan;
Sawicki, Martin;
Saliba, Hani;
Liu, Hai
- (74) dr. Harangozó Gábor, DANUBIA Szabadalmi és Védjegy Iroda Kft., Budapest
- (54) Eljárás és rendszer dokumentumon végzendő közös munkának egy felhasználó által történő kezdeményezésére**
- (51) G06Q 10/00 (2006.01)**
H04L 12/58 (2006.01)
- (30) 20030376764 2003.02.28. US
-
- (11) E000440**
(21) E 03 794650
(96) EP 20030794650 2003.09.05.
(97) EP 1534785 A1 2004.03.18.
EP 1534785 B1 2006.05.24.
- (73) E.I.Du Pont de Nemours and Company, Wilmington, Delaware (US)
- (72) Fish, Robert Benham;
Lee, Win-Chung
- (74) dr. Kerény Judit, DANUBIA Szabadalmi és Védjegy Iroda Kft., Budapest
- (54) Javított merevségű, erősített, üveggel töltött poliamid készítmények és keverékek**
- (51) C08L 77/00 (2006.01)**
C08K 7/14 (2006.01)
C08L 29/14 (2006.01)
- (30) 20020408776 2002.09.06. US
-
- (11) E000444**
(21) E 03 360119
(96) EP 20030360119 2003.10.17.
(97) EP 1524166 A1 2005.04.20.
EP 1524166 B1 2005.12.28.
- (73) ALCATEL, Paris (FR)
- (72) Klose, Bernd;
Ludmann, Thomas
- (74) Faber Miklós, ADVOPATENT Szabadalmi és Védjegy Iroda, Budapest
- (54) Váltóhajtómű-rendszer**
- (51) B61L 7/06 (2006.01)**
-
- (11) E000386**
(21) E 03 717210
(96) EP 20030717210 2003.02.26.
(97) EP 1480983 A1 2003.09.04.
EP 1480983 B1 2005.11.09.
- (73) Sanofi-Aventis, Paris (FR);
Mitsubishi Pharma Corporation, Osaka (JP)
- (72) Lochead, Alistair;
Nedelec, Alain;
Saady, Mourad;
Yaiche, Philippe
- (74) Schläfer László, DANUBIA Szabadalmi és Védjegy Iroda Kft., Budapest
- (54) Heteroarilcsoporttal szubsztituált 2-piridinil- és 2-pirimidinil-6,7,8,9-tetrahidropirimido[1,2-A]pirimidin-4-on-származékok**
- (51) C07D 487/04 (2006.01)**
A61K 31/519 (2006.01)
C07D 519/00 (2006.01)
A61P 25/00 (2006.01)
- (30) 20020290485 2002.02.28. EP
20020290486 2002.02.28. EP
-
- (11) E000441**
(21) E 03 765207
(96) EP 20030765207 2003.07.22.
(97) EP 1512016 A1 2004.01.29.
EP 1512016 B1 2006.01.18.
- (73) Ardana Bioscience Limited, Edinburgh (GB)
- (72) Maudsley, Stuart Russell;
Millar, Robert Peter
- (74) Karácsonyi Béla, ADVOPATENT Szabadalmi és Védjegy Iroda, Budapest
- (54) Szkrínelési eljárás és ilyen eljárással azonosított, potenciális tumorelles hatóanyagok**
- (51) G01N 33/74 (2006.01)**
C07K 14/72 (2006.01)
- (30) 20020016963 2002.07.22. GB
20030010678 2003.05.09. GB
-
- (11) E000408**
(21) E 03 022484
(96) EP 20030022484 2003.10.08.
(97) EP 1407702 A1 2004.04.14.
EP 1407702 B1 2005.12.28.
- (73) Naomi Rechte GmbH, Osnabrück (DE)
- (72) Kiefer, Zoltan Anton
- (74) Faber Miklós, ADVOPATENT Szabadalmi és Védjegy Iroda, Budapest
- (54) Fogantyúelrendezés válaszfalához, különösen zuhanyfülkék ajtólapjaihoz, és ajtólap fogantyúelrendezéssel**
- (51) A47K 3/30 (2006.01)**
E05B 1/00 (2006.01)
- (30) 20021047572 2002.10.11. DE
-
- (11) E000411**
(21) E 03 797177
(96) EP 20030797177 2003.09.04.
(97) EP 1540985 A2 2004.04.01.
EP 1540985 B1 2006.02.15.
- (73) Siemens Aktiengesellschaft, München (DE)
- (72) Kurzmann, Bernd;
Pieroth, Mathias
- (74) Mák András, S.B.G. & K. Szabadalmi Ügyvivői Iroda, Budapest
- (54) Távközlési rendszer és eljárás átadási folyamat végrehajtásához a távközlési rendszerben csomagkapcsolt átvitelnél**
- (51) H04Q 7/38 (2006.01)**
- (30) 20021043142 2002.09.17. DE
-
- (11) E000394**
(21) E 03 255618
(96) EP 20030255618 2003.09.09.
(97) EP 1452274 A1 2004.09.01.
EP 1452274 B1 2006.05.10.
- (73) Samchully Machinery Co., Ltd., Kyunggi-do (KR)
- (72) Seo, Hong Suk
- (74) Mészárosné Dónusz Katalin, S.B.G. & K. Szabadalmi Ügyvivői Iroda, Budapest
- (54) Egység satu szorítóerejének fokozására**
- (51) B25B 1/10 (2006.01)**
F16H 25/18 (2006.01)
- (30) 20030012034 2003.02.26. KR
-
- (11) E000410**
(21) E 03 006830
(96) EP 20030006830 2003.03.27.
(97) EP 1351223 A2 2003.10.08.
EP 1351223 B1 2006.02.15.

- (73) Sony Corporation, Tokyo (JP)
 (72) Ohbi, Seiji;
 Kawakami, Takashi;
 Kii, Manabu;
 Hattori, Masato
 (74) Mák András, S.B.G. & K. Szabadalmi Ügyvivői Iroda,
 Budapest
(54) Rögzítési eljárás adatok adathordozóra történő rögzítésére
(51) G11B 7/00 (2006.01)
 (30) 20020099279 2002.04.01. JP
 20020190801 2002.06.28. JP
-
- (11) E000419**
(21) E 03 396035
(96) EP 20030396035 2003.04.23.
(97) EP 1356904 A1 2003.10.29.
EP 1356904 B1 2006.02.15.
 (73) Paroc Group Oy Ab, Vantaa (FI)
 (72) Borg, Carl
 (74) dr. Markó József, DANUBIA Szabadalmi és Védjegy
 Iroda Kft., Budapest
(54) Eljárás és berendezés mozgó szalag vágására
(51) B26D 1/60 (2006.01)
 (30) 20020000802 2002.04.26. FI
-
- (11) E000442**
(21) E 03 028060
(96) EP 20030028060 2003.12.08.
(97) EP 1541064 A1 2005.06.15.
EP 1541064 B1 2006.02.22.
 (73) Pos Tuning, Udo Vosschenrich GmbH & Co. KG,
 Bad Salzuflen (DE)
 (72) Vosschenrich, Oliver
 (74) Mészárosné Dónusz Katalin, S.B.G. & K. Szabadalmi Ügyvivői
 Iroda, Budapest
(54) Árubemutató berendezés
(51) A47F 1/12 (2006.01)
-
- (11) E000425**
(21) E 03 732464
(96) EP 20030732464 2003.05.26.
(97) EP 1507519 A1 2003.12.04.
EP 1507519 B1 2006.05.17.
 (73) Grünenthal GmbH, Aachen (DE)
 (72) Bartholomäus Johannes; Ziegler, Iris
 (74) dr. Jalsovszky Györgyné ügyvéd, Budapest
**(54) 1-Dimetilamino-3-(metoxi-fenil)-2-metil-pentán-3-olt tartal-
 mazó, késleltetett hatóanyag-leadású gyógyszer**
(51) A61K 31/13 (2006.01)
A61K 9/16 (2006.01)
A61P 13/00 (2006.01)
A61P 29/00 (2006.01)
A61P 25/00 (2006.01)
A61K 9/20 (2006.01)
 (30) 20021024108 2002.05.29. DE
-
- (11) E000420**
(21) E 03 450197
(96) EP 20030450197 2003.09.04.
(97) EP 1419835 A1 2004.05.19.
EP 1419835 B1 2006.05.03.
 (73) Hütte Klein-Reichenbach Gesellschaft m.b.H.,
 Schwarzenau (AT)
 (72) Dobesberger, Franz;
 Leiltmeier, Dietmar;
 Flankl, Herbert
 (74) Erdély Péter, DANUBIA Szabadalmi és Védjegy Iroda Kft.,
 Budapest
**(54) Eljárás és berendezés folyékony fémhab előállítására fémol-
 vadékból**
(51) B22D 25/00 (2006.01)
C22C 1/08 (2006.01)
 (30) 20020001348 2002.09.09. AT
-
- (11) E000421**
(21) E 03 753470
(96) EP 20030753470 2003.09.26.
(97) EP 1573073 A1 2004.05.21.
EP 1573073 B1 2006.03.29.
 (73) SMS Demag AG., Düsseldorf (DE)
 (72) Schubert, Bernd;
 Laubach, Winfried
 (74) Erdély Péter, DANUBIA Szabadalmi és Védjegy Iroda Kft.,
 Budapest
(54) Kohászati edény nyersvas, acél és hasonló olvadékok kezelésére
(51) C21C 5/46 (2006.01)
 (30) 20021051964 2002.11.08. DE
-
- (11) E000435**
(21) E 03 290759
(96) EP 20030290759 2003.03.26.
(97) EP 1348704 A1 2003.10.01.
EP 1348704 B1 2006.05.17.
 (73) Les Laboratoires Servier, Courbevoie Cedex (FR)
 (72) Lavielle, Gilbert;
 Muller, Olivier;
 Millan, Mark;
 Gobert, Alain
 (74) Baranyi Éva, DANUBIA Szabadalmi és Védjegy Iroda Kft.,
 Budapest
**(54) 5-HT2C antagonistá tulajdonságú indolszármazékok, eljárás
 előállításukra és a vegyületeket tartalmazó gyógyszerészeti
 készítmények**
(51) C07D 401/12 (2006.01)
A61K 31/4439 (2006.01)
A61P 15/10 (2006.01)
A61P 25/00 (2006.01)
 (30) 20020003788 2002.03.27. FR
-
- (11) E000429**
(21) E 03 744341
(96) EP 20030744341 2003.03.05.
(97) EP 1485084 A1 2003.09.25.
EP 1485084 B1 2006.04.05.
 (73) Aziende Chimiche Riunite Angelini Francesco A.C.R.A.F.
 S.p.A., Roma (IT)
 (72) Pinza, Mario;
 Durando, Lucia;
 Marchitto, Leonardo;
 Virno, Michele
 (74) Derzsi Katalin, S.B.G. & K. Szabadalmi Ügyvivői Iroda,
 Budapest
**(54) Egy L-aszkorbinsav-só alkalmazása szemészeti helyi alkalma-
 zásra szolgáló, a szemben az L-aszkorbinsav koncentrációjá-
 nak a javítására képes gyógyszerkészítmény előállítására**
(51) A61K 31/375 (2006.01)
A61P 27/02 (2006.01)
 (30) 2002MI00557 2002.03.15. IT

-
- (11) **E000423**
(21) **E 04 290027**
(96) **EP 20040290027** 2004.01.07.
(97) **EP 1437260 A1** 2004.07.14.
EP 1437260 B1 2006.03.22.
(73) Schefenacker Vision Systems France, Dammarie-Les-Lys (FR)
(72) Dumont, Daniel;
Duroux, Bernard
(74) Mészárosné Dónusz Katalin, S.B.G. & K. Szabadalmi Ügyvivői Iroda, Budapest
- (54) **Visszapillantó tükör járművekhez két, egymásra merőleges mértani tengely körül elforgatható tükörtaggal**
(51) **B60R 1/072** (2006.01)
(30) 20030000298 2003.01.13. FR
-
- (11) **E000412**
(21) **E 03 008560**
(96) **EP 20030008560** 2003.04.14.
(97) **EP 1441087 A1** 2004.07.28.
EP 1441087 B1 2005.12.21.
(73) FM International GmbH, St Johann in Tirol (AT)
(72) Weber, Jürgen
(74) dr. Jakab Judit, S.B.G. & K. Szabadalmi Ügyvivői Iroda, Budapest
- (54) **Burkolat, különösen padlóburkolat**
(51) **E04F 15/04** (2006.01)
(30) 20031002727 2003.01.23. DE
-
- (11) **E000437**
(21) **E 04 758159**
(96) **EP 20040758159** 2004.07.21.
(97) **EP 1558582 A1** 2005.02.10.
EP 1558582 B1 2005.12.21.
(73) Arena Pharmaceuticals, Inc., San Diego, California (US)
(72) Teegarden, Bradley;
Jayakumar, Honnappa;
Li, Hongmei;
Strah-Pleyner, Sonja;
Dosa, Peter Ian
(74) Frankné dr. Machytka Daisy, Gödölle, Kékes, Mészáros & Szabó Szabadalmi és Védjegy Iroda, Budapest
- (54) **Diaril- és arilheteroarilkarbamid-származékok mint az 5-HT_{2A} szerotonin receptor modulátorai, amelyek a vele kapcsolatos rendellenességek megelőzésére és kezelésére használhatók**
(51) **C07D 231/16** (2006.01)
A61K 31/415 (2006.01)
(30) 20030503586 2003.09.16. US
20030489572 2003.07.22. US
-
- (11) **E000415**
(21) **E 03 425564**
(96) **EP 20030425564** 2003.08.29.
(97) **EP 1510696 A1** 2005.03.02.
EP 1510696 B1 2006.03.01.
(73) Pedrollo S.p.a., San Bonifacio (Verona) (IT)
(72) Vandin, Enrico
(74) dr. Harangozó Gábor, DANUBIA Szabadalmi és Védjegy Iroda Kft., Budapest
- (54) **Önfelszívó centrifugálszivattyú**
(51) **F04D 9/06** (2006.01)
-
- (11) **E000388**
(21) **E 03 255609**
(96) **EP 20030255609** 2003.09.09.
(97) **EP 1452273 A1** 2004.09.01.
- EP 1452273 B1** 2006.04.26.
(73) Samchully Machinery Co., Ltd., Kyunggi-do (KR)
(72) Seo, Hong Suk
(74) Mészárosné Dónusz Katalin, S.B.G. & K. Szabadalmi Ügyvivői Iroda, Budapest
- (54) **Egység satu szorítóerejének állítására**
(51) **B25B 1/10** (2006.01)
(30) 20030012034 2003.02.26. KR
-
- (11) **E000402**
(21) **E 03 766923**
(96) **EP 20030766923** 2003.07.23.
(97) **EP 1526824 A2** 2004.02.12.
EP 1526824 B1 2006.02.15.
(73) Alcon, Inc., Hunenberg (CH)
(72) Clements, Don A.;
Darnell, Lawrence W.;
Dimalanta, Ramon C.;
Madden, Sean C.;
Sussmann, Glenn R.
(74) Kacsuk Zsófia, DANUBIA Szabadalmi és Védjegy Iroda Kft., Budapest
- (54) **Szemsebészeti kézivég számára fluidumot szolgáltatató készülék**
(51) **A61F 9/007** (2006.01)
(30) 20020212351 2002.08.05. US
-
- (11) **E000395**
(21) **E 03 380083**
(96) **EP 20030380083** 2003.04.01.
(97) **EP 1350729 A1** 2003.10.08.
EP 1350729 B1 2006.02.15.
(73) (72) Quispe Gonzalez, David Gustavo, Mataro (Barcelona) (ES)
(74) Kovács Ivánné, DANUBIA Szabadalmi és Védjegy Iroda Kft., Budapest
- (54) **Ítalosdoboz**
(51) **B65D 25/04** (2006.01)
B65D 17/32 (2006.01)
(30) 20020000853U 2002.04.05. ES
-
- (11) **E000401**
(21) **E 03 722517**
(96) **EP 20030722517** 2003.04.22.
(97) **EP 1497186 A2** 2003.10.30.
EP 1497186 B1 2006.04.12.
(73) Rhodia Acetow GmbH, Freiburg (DE)
(72) Kern, Dietmar
(74) Kovács Gábor, DANUBIA Szabadalmi és Védjegy Iroda Kft., Budapest
- (54) **Nagymértékben tömörített szűrőrost bála és eljárás annak előállítására**
(51) **B65D 1/00** (2006.01)
(30) 20021017840 2002.04.22. DE
-
- (11) **E000404**
(21) **E 03 735138**
(96) **EP 20030735138** 2003.06.04.
(97) **EP 1516138 A1** 2004.01.08.
EP 1516138 B1 2006.01.25.
(73) E. Hawle Armaturenwerke GmbH, Vöcklabruck (AT)
(72) Pohn, Franz Johann;
Schlagnitweit, Rupert;
Berger, Christian;
Führer, Gerhard

-
- (74) Kékes László, Gödölle, Kékes, Mészáros & Szabó Szabadalmi és Védjegy Iroda, Budapest
- (54) **Elzárószerv**
- (51) *F16K 3/28* (2006.01)
- (30) 20020000966 2002.06.27. AT
-
- (11) **E000393**
- (21) **E 04 001774**
- (96) **EP 20040001774** 2004.01.28.
- (97) **EP 1447515 A1** 2004.08.18.
EP 1447515 B1 2006.01.18.
- (73) Karl Achenbach GmbH & Co. KG, Saarbrücken (DE)
- (72) Gilges, Fred;
Parino, Jürgen
- (74) Weichinger András, DANUBIA Szabadalmi és Védjegy Iroda Kft., Budapest
- (54) **Redőny ajtó vagy redőny eltolható tengellyel**
- (51) *E06B 9/174* (2006.01)
- (30) 20032002278U 2003.02.12. DE
-
- (11) **E000397**
- (21) **E 04 024026**
- (96) **EP 20040024026** 2004.10.08.
- (97) **EP 1531117 A1** 2005.05.18.
EP 1531117 B1 2006.05.10.
- (73) HÜBNER GmbH, Kassel (DE)
- (72) Koch, Robert;
Karasek, Jens
- (74) Sikos Róbert, DANUBIA Szabadalmi és Védjegy Iroda Kft., Budapest
- (54) **Vontatójármű kiváltképpen egy kéttengelyű pótkocsival**
- (51) *B62D 53/00* (2006.01)
B60D 1/173 (2006.01)
B62D 47/02 (2006.01)
- (30) 20031053411 2003.11.15. DE
200420003935U 2004.03.13. DE
-
- (11) **E000434**
- (21) **E 03 795853**
- (96) **EP 20030795853** 2003.11.28.
- (97) **EP 1572707 A1** 2004.06.24.
EP 1572707 B1 2006.03.29.
- (73) Sanofi-Aventis Deutschland GmbH, Frankfurt am Main (DE)
- (72) Frick, Wendelin;
Glombik, Heiner;
Kramer, Werner;
Heuer, Hubert;
Brummerhop, Harm;
Plettenburg, Oliver
- (74) Ravadits Imre, DANUBIA Szabadalmi és Védjegy Iroda Kft., Budapest
- (54) **Új aromás fluorglikozid-származékok, ezeket tartalmazó gyógyszerkészítmények és alkalmazásuk**
- (51) *C07H 15/203* (2006.01)
A61K 31/70 (2006.01)
A61P 3/10 (2006.01)
- (30) 20021058007 2002.12.12. DE
-
- (11) **E000427**
- (21) **E 03 025959**
- (96) **EP 20030025959** 2003.11.13.
- (97) **EP 1530967 A1** 2005.05.18.
EP 1530967 B1 2006.05.03.
- (73) Ferring B.V., Hoofddorp (NL)
- (72) Wannerberger, Kristin;
Nilsson, Lars Anders Ragnar
-
- (74) dr. Pethő Árpád, DANUBIA Szabadalmi és Védjegy Iroda Kft., Budapest
- (54) **Dezmopresszin blisztercsomagolású szilárd dóziszalakja**
- (51) *A61K 9/20* (2006.01)
A61K 38/11 (2006.01)
-
- (11) **E000428**
- (21) **E 03 731733**
- (96) **EP 20030731733** 2003.01.22.
- (97) **EP 1467724 A1** 2003.07.31.
EP 1467724 B1 2006.05.03.
- (73) Les Laboratoires Servier, Courbevoie Cedex (FR)
- (72) Wuthrich, Patrick;
Rolland, Hervé;
Julien, Marc;
Tharrault, Francois
- (74) Baranyi Éva, DANUBIA Szabadalmi és Védjegy Iroda Kft., Budapest
- (54) **Agomelatin tartalmú szájbán diszpergálódó gyógyszerkészítmény**
- (51) *A61K 31/165* (2006.01)
A61K 9/20 (2006.01)
- (30) 20020000792 2002.01.23. FR
-
- (11) **E000413**
- (21) **E 04 742102**
- (96) **EP 20040742102** 2004.06.10.
- (97) **EP 1592565 A1** 2004.12.23.
EP 1592565 B1 2006.04.19.
- (73) Setec Oy, Vantaa (FI)
- (72) Holmberg, Mika;
Korhonen, Maila;
Herlin, Jari;
Syrjänen, Taru
- (74) Farkas Tamás, DANUBIA Szabadalmi és Védjegy Iroda Kft., Budapest
- (54) **Eljárás adathordozó lap előállítására és adathordozó lap**
- (51) *B42D 15/10* (2006.01)
- (30) 20030000903 2003.06.16. FI
-
- (11) **E000396**
- (21) **E 03 704862**
- (96) **EP 20030704862** 2003.02.19.
- (97) **EP 1488375 A1** 2003.09.25.
EP 1488375 B1 2006.01.25.
- (73) Koninklijke Philips Electronics N.V., Eindhoven (NL)
- (72) Amtmann, Franz;
Breitfuss, Klemens;
Kunkat, Holger;
Meindl, Reinhard;
Posch, Stefan
- (74) dr. Köteles Zoltán, S.B.G. & K. Szabadalmi Ügyvivői Iroda, Budapest
- (54) **Kommunikációs állomás konfigurációt és adathordozó konfigurációt tartalmazó hordozható eszköz**
- (51) *G06K 19/07* (2006.01)
G06K 7/00 (2006.01)
G07F 7/08 (2006.01)
- (30) 20020100270 2002.03.18. EP
-
- (11) **E000438**
- (21) **E 03 001144**
- (96) **EP 20030001144** 2003.01.21.
- (97) **EP 1344464 A1** 2003.09.17.
EP 1344464 B1 2006.05.24.
- (73) Hauni Maschinenbau AG, Hamburg (DE)

-
- (72) Schlisio, Siegfried
(74) Kis-Kovács Annemarie, DANUBIA Szabadalmi és Védjegy Iroda Kft., Budapest
- (54) Eljárás és berendezés dohányzásicikk-komponensek egyesítésére**
- (51) A24C 5/47 (2006.01)**
(30) 20021010760 2002.03.12. DE
-
- (11) E000433**
(21) E 03 782026
(96) EP 20030782026 2003.12.24.
(97) EP 1587967 A1 2004.07.22.
EP 1587967 B1 2006.05.10.
- (73) SEMIKA S.A., Luxembourg (LU)
(72) Dupuis, Olivier;
Delvaux, Mary-Helene
- (74) Baranyi Éva, DANUBIA Szabadalmi és Védjegy Iroda Kft., Budapest
- (54) Szabályozható viszkozítású fényérzékeny diszperzió fémnek szigetelő szubsztrátumra történő leválasztásához és alkalmazása**
- (51) C23C 18/30 (2006.01)**
(30) BE20030000007 2003.01.03. BE
-
- (11) E000431**
(21) E 03 704971
(96) EP 20030704971 2003.01.22.
(97) EP 1476266 A1 2003.08.28.
EP 1476266 B1 2006.03.29.
- (73) ISCAR Ltd., Tefen (IL)
(72) Friedman, Jacob;
Books, Baruch
- (74) Kovári György, ADVOPATENT Szabadalmi és Védjegy Iroda, Budapest
- (54) Fémforgácsoló szerszám**
- (51) B23B 27/08 (2006.01)**
(30) 20020148228 2002.02.19. IL
20020152161 2002.10.07. IL
-
- (11) E000403**
(21) E 03 769569
(96) EP 20030769569 2003.09.04.
(97) EP 1539572 A1 2004.03.18.
EP 1539572 B1 2006.01.11.
- (73) IMMONEL, Paris (FR)
(72) Moinel Delalande, Emmanuel
- (74) Sipos József, DANUBIA Szabadalmi és Védjegy Iroda Kft., Budapest
- (54) Szabadesés-szimulátor**
- (51) B64D 23/00 (2006.01)**
A63G 31/00 (2006.01)
(30) 20020010916 2002.09.04. FR
-
- (11) E000443**
(21) E 03 759222
(96) EP 20030759222 2003.09.03.
(97) EP 1537052 A1 2004.04.01.
EP 1537052 B1 2006.05.03.
- (73) Owens-Brockway Glass Container Inc., Toledo, Ohio (US)
(72) Bauer, David J.;
Green, Thomas G.;
Leidy, D. Wayne;
Redd, Matthew D.;
Werner, Jay E.;
Wildgen, Michael R.
- (74) Farkas Tamás, DANUBIA Szabadalmi és Védjegy Iroda Kft., Budapest
- (54) Üvegáru-formázó berendezés rendszer**
- (51) C03B 9/41 (2006.01)**
G05B 19/042 (2006.01)
(30) 20020235126 2002.09.03. US
-
- (11) E000390**
(21) E 03 740662
(96) EP 20030740662 2003.04.24.
(97) EP 1501769 A1 2003.11.06.
EP 1501769 B1 2006.03.15.
- (73) Lafarge Aluminates, Paris (FR)
(72) Amathieu, Loris;
Touzo, Bruno
- (74) Parragh Gáborné dr., S.B.G. & K. Szabadalmi Ügyvivői Iroda, Budapest
- (54) Ettringites kötőanyag sűrű habarcsához**
- (51) C04B 7/32 (2006.01)**
(30) 20020005174 2002.04.24. FR
-
- (11) E000391**
(21) E 03 737918
(96) EP 20030737918 2003.05.28.
(97) EP 1507751 A1 2003.12.11.
EP 1507751 B1 2006.01.11.
- (73) ERLUS Aktiengesellschaft, Neufahrn (DE)
(72) Thierauf, Axel;
Bauer, Friderike;
Gast, Eduard
- (74) dr. Antalffy-Zsiros András, DANUBIA Szabadalmi és Védjegy Iroda Kft., Budapest
- (54) Kerámia formatest fotokatalitikus bevonattal és eljárás annak előállítására**
- (51) C04B 41/87 (2006.01)**
C04B 41/89 (2006.01)
(30) 20021024110 2002.05.29. DE
-
- (11) E000416**
(21) E 03 735316
(96) EP 20030735316 2003.05.21.
(97) EP 1507982 A1 2003.12.04.
EP 1507982 B1 2005.12.07.
- (73) (72) Heying, Gerhard, Berlin (DE)
(74) Pintz György, Pintz és Társai Szabadalmi és Védjegy Iroda, Budapest
- (54) Nagyteherbírású dübel**
- (51) F16B 13/00 (2006.01)**
F16B 13/06 (2006.01)
F16B 23/00 (2006.01)
(30) 20021024144 2002.05.24. DE
20021033287 2002.07.18. DE
-
- (11) E000439**
(21) E 04 291694
(96) EP 20040291694 2004.07.05.
(97) EP 1517035 A1 2005.03.23.
EP 1517035 B1 2006.04.19.
- (73) Dauphinoise Thomson SAS, Grenoble (FR)
(72) Andre, Patrick
- (74) dr. Harangozó Gábor, DANUBIA Szabadalmi és Védjegy Iroda Kft., Budapest
- (54) Termikus működtető szerv**

-
- (51) **F03G 7/06** (2006.01)
F16K 31/00 (2006.01)
G05D 23/02 (2006.01)
(30) 20030010978 2003.09.18. FR
-
- (11) **E000398**
(21) **E 03 075186**
(96) **EP 20030075186** 2003.01.20.
(97) **EP 1329663 A1** 2003.07.23.
EP 1329663 B1 2005.12.28.
(73) Fibrallight B.V., Waverveen (NL)
(72) Homan, Petrus Josephus
(74) dr. Emri Józsefné, EMRI-PATENT Iparjogvédelmi Kft., Debrecen
(54) **Fénysugárzó berendezés**
(51) **F21S 4/00** (2006.01)
F21S 8/00 (2006.01)
(30) 20021019778 2002.01.18. NL
-
- (11) **E000409**
(21) **E 03 766331**
(96) **EP 20030766331** 2003.07.28.
(97) **EP 1524975 A1** 2004.02.12.
EP 1524975 B1 2006.04.05.
(73) Schwarz Pharma AG, Monheim (DE)
(72) Hannay, Mike;
Schacht, Dietrich Wilhelm;
Wolff, Hans-Michael
(74) Parragh Gáborné dr., S.B.G. & K., Szabadalmi Ügyvivői Iroda, Budapest
(54) **Javított transzdermális bejuttató rendszer a rotigotin beadásához**
(51) **A61K 31/38** (2006.01)
A61K 9/70 (2006.01)
(30) 20020016860 2002.07.30. EP
-
- (11) **E000392**
(21) **E 04 015611**
(96) **EP 20040015611** 2004.07.02.
(97) **EP 1493922 A1** 2005.01.05.
EP 1493922 B1 2006.01.25.
(73) Diversified Dynamics Corporation, Minneapolis, Minnesota (US)
(72) Warren, Leslie James
(74) Kovács Gábor, DANUBIA Szabadalmi és Védjegy Iroda Kft., Budapest
(54) **Folyadékszivattyú és eljárás olyan folyadék szivattyúzására, amely oldatból felszabaduló gázt tartalmazhat**
(51) **F04B 11/00** (2006.01)
F04B 3/00 (2006.01)
F04B 15/00 (2006.01)
(30) WO2003EP07190 2003.07.04. WO
-
- (11) **E000399**
(21) **E 03 767649**
(96) **EP 20030767649** 2003.11.25.
(97) **EP 1565207 A2** 2004.06.10.
EP 1565207 B1 2006.04.12.
(73) Octapharma AG, Lachen (CH)
(72) Gehringer, Werner;
Pock, Katharina
(74) Szentpéteri Zsolt, S.B.G. & K. Szabadalmi Ügyvivői Iroda, Budapest
-
- (54) **Csökkentett prekallikrein-tartalmú plazmából származó albumin-frakció**
(51) **A61K 38/38** (2006.01)
(30) 20020026165 2002.11.25. EP
-
- (11) **E000387**
(21) **E 03 808838**
(96) **EP 20030808838** 2003.10.13.
(97) **EP 1554266 A1** 2004.04.29.
EP 1554266 B1 2006.03.22.
(73) CLARIANT Life Science Molecules (Italia) S.p.A., Milano (IT)
(72) Frigerio, Marco;
Bertolini, Giorgio
(74) dr. Valyon Józsefné, DANUBIA Szabadalmi és Védjegy Iroda Kft., Budapest
(54) **Eljárás 2,5-diszubsztituált-3-alkiltiofenek előállítására**
(51) **C07D 333/08** (2006.01)
C07D 333/16 (2006.01)
(30) 2002MI00021 2002.10.14. IT
-
- (11) **E000406**
(21) **E 03 769563**
(96) **EP 20030769563** 2003.09.03.
(97) **EP 1542924 A2** 2004.03.18.
EP 1542924 B1 2006.02.01.
(73) Arkema, Puteaux (FR)
(72) Le Bec, Rémi
(74) Szentpéteri Zsolt, S.B.G. & K. Szabadalmi Ügyvivői Iroda, Budapest
(54) **H₂S gáz tisztítása porózus hordozókkal**
(51) **C01B 17/16** (2006.01)
(30) 20020011156 2002.09.06. FR
-
- (11) **E000417**
(21) **E 04 700455**
(96) **EP 20040700455** 2004.01.07.
(97) **EP 1588029 A2** 2004.08.05.
EP 1588029 B1 2006.05.17.
(73) ThyssenKrupp Automotive AG., Bochum (DE)
(72) Schön, Helmut;
Keller, Kai-Uwe
(74) Weichinger András, DANUBIA Szabadalmi és Védjegy Iroda Kft., Budapest
(54) **Berendezés töltő váltószelep működtetésére löketdugattyús motorokhoz**
(51) **F01L 13/00** (2006.01)
(30) 20031002260 2003.01.22. DE
-
- (11) **E000432**
(21) **E 03 797574**
(96) **EP 20030797574** 2003.09.11.
(97) **EP 1543307 A1** 2004.04.01.
EP 1543307 B1 2006.02.22.
(73) Matsushita Electric Industrial Co., Ltd., Osaka, Kadoma-shi (JP);
NEC Corporation, Tokyo, Minato-ku (JP)
(72) Tanaka, Naoya;
Shimada, Osamu;
Tsushima, Mineo;
Norimatsu, Takeshi;
Chong, Kok Seng;
Kuah, Kim Hann;
Neo, Sua Hong;
Nomura, Toshiyuki;
Takamizawa, Yuichiro;
Serizawa, Masahiro

(74) Sári Tamás Gusztáv, DANUBIA Szabadalmi és Védjegy Iroda Kft., Budapest

(54) Audio dekódoló készülék és eljárás

(51) G01L 21/02 (2006.01)

G10L 19/02 (2006.01)

H04B 1/66 (2006.01)

(30) 20020273557 2002.09.19. JP

20020283722 2002.09.27. JP

20020300490 2002.10.15. JP

(11) E000389

(21) E 03 019652

(96) EP 20030019652 2003.09.05.

(97) EP 1424202 A1 2004.06.02.

EP 1424202 B1 2005.12.21.

(73) Seiko Epson Corporation, Tokyo (JP)

(72) Hashii, Kazuhiro;

Shinada, Satoshi;

Sakai, Yasuto;

Harada, Kazumasa;

Aoki, Kazuaki

(74) dr. Gödölle István, Gödölle, Kékes, Mészáros & Szabó Szabadalmi és Védjegy Iroda, Budapest

(54) Tintatartó és nyomtatókészülék

(51) B41J 2/175 (2006.01)

(30) 20020341826 2002.11.26. JP

20030076890 2003.03.20. JP

20030076891 2003.03.20. JP

20030128049 2003.05.06. JP

20030204804 2003.07.31. JP

20030649806 2003.08.26. US

(11) E000407

(21) E 03 023537

(96) EP 20030023537 2003.10.15.

(97) EP 1411187 A2 2004.04.21.

EP 1411187 B1 2005.12.28.

(73) (72) Balzer, Hans, Memmingen (DE)

(74) Kovári György, ADVOPATENT Szabadalmi és Védjegy Iroda, Budapest

(54) Redőnyszerű lefedőszerkezet javító- vagy szerelőaknákhöz

(51) E04H 5/06 (2006.01)

(30) 20022015830U 2002.10.15. DE

(11) E000400

(21) E 03 022613

(96) EP 20030022613 2003.10.06.

(97) EP 1522800 A1 2005.04.13.

EP 1522800 B1 2006.01.04.

(73) SAINT-GOBAIN ISOVER, Courbevoie (FR)

(72) Bruer, Ina;

Keller, Horst;

Bernard, Jean-Luc;

Andersson, Leif

(74) Kékes László, Gödölle, Kékes, Mészáros & Szabó Szabadalmi és Védjegy Iroda, Budapest

(54) Klíma-, illetve szellőzőcsatorna

(51) F24F 13/02 (2006.01)

C03C 13/00 (2006.01)

(11) E000405

(21) E 03 702365

(96) EP 20030702365 2003.01.24.

(97) EP 1467923 A1 2003.07.31.

EP 1467923 B1 2005.12.28.

(73) Glud & Marstrand A/S, Losning (DK)

(72) Jorgensen, Liliana Roman;

Rupert, Marike Hermine Bernadet

(74) Kovári György, ADVOPATENT Szabadalmi és Védjegy Iroda, Budapest

(54) Újrazárható zárószerkezet tartályokhoz

(51) B65D 43/02 (2006.01)

B65D 45/20 (2006.01)

(30) 20020350379P 2002.01.24. US

A rovat 59 db közlést tartalmaz.

KIEGÉSZÍTŐ OLTALMI TANÚSÍTVÁNYRA VONATKOZÓ KÖZLEMÉNYEK

Tájékoztatás kiegészítő oltalmi tanúsítványra vonatkozó bejelentésekről

- (21) **S 06 00001** (22) 2006.05.19.
(71) Bayer AG., Leverkusen (DE)
(95) **Protiokonazol+tebukonazol (Prosaro)**
Termék típusa: Növényvédő szer
(68) HU 217455
(54) Triazolilszármazékok és ezek sói vagy fémkomplexei, előállítá-
suk és alkalmazásuk, hatóanyagként ezeket a vegyületeket tartal-
mazó mikrobicid készítmények
(92) 1917/2005 2005.11.23
Engedélyezett termék neve: Protiokonazol+tebukonazol (Prosaro)
(93) DE 5287-00 2004.04.08
(74) Török Ferenc, DANUBIA Szabadalmi és Védjegy Iroda Kft.,
Budapest
-

A rovat 1 db közlést tartalmaz.

Megadott kiegészítő oltalmi tanúsítványok

- (11) **S000024**
(21) **S 04 00084** (22) 2004.12.29.
(73) Sanofi-Aventis Deutschland GmbH, Frankfurt/Main (DE)
(95) **Glulizin inzulin**
Termék típusa: Gyógyszer
(68) HU 221176
(54) Új inzulinszármazékok gyors hatásbalépéssel
(92) EU/1/04/285/01-20 2004.09.27
Engedélyezett termék neve: Glulizin inzulin (APIDRA)
(24) 2018.06.18
(94) 2019.09.28
(74) Karácsonyi Béla, ADVOPATENT Szabadalmi és Védjegy
Iroda, Budapest
-

A rovat 1 db közlést tartalmaz.

NÖVÉNYFAJTA-OLTALMI KÖZLEMÉNYEK

Adatközlés növényfajta-oltalmi bejelentésekről

(21) **F 06 00028** (22) 2006.06.01.
(71) Kiss Gábor, Pécs, 7624 Tábor köz 3. (HU)
(53) **TATAI**
(54) **Japánfű, Miscanthus sinensis**

(21) **F 06 00029** (22) 2006.06.07.
(71) Németh Jenő, Fertőszentmiklós, 9444 Petőházi u. 1. (HU)
(53) **KAPUSI A 19**
(54) **Fehér akác, Robinia pseudoacacia L.**

(21) **F 06 00030** (22) 2006.06.07.
(71) Németh Jenő, Fertőszentmiklós, 9444 Petőházi u. 1. (HU)
(53) **KAPUSI A 66**
(54) **Fehér akác, Robinia pseudoacacia L.**

(21) **F 06 00031** (22) 2006.06.07.
(71) Németh Jenő, Fertőszentmiklós, 9444 Petőházi u. 1. (HU)
(53) **KAPUSI A 100**
(54) **Fehér akác, Robinia pseudoacacia L.**

(21) **F 06 00032** (22) 2006.06.07.
(71) Németh Jenő, Fertőszentmiklós, 9444 Petőházi u. 1. (HU)
(53) **KAPUSI A 125**
(54) **Fehér akác, Robinia pseudoacacia L.**

(21) **F 06 00033** (22) 2006.06.07.
(71) Németh Jenő, Fertőszentmiklós, 9444 Petőházi u. 1. (HU)
(53) **KAPUSI A 201**
(54) **Fehér akác, Robinia pseudoacacia L.**

(21) **F 06 00034** (22) 2006.06.07.
(71) Németh Jenő, Fertőszentmiklós, 9444 Petőházi u. 1. (HU)
(53) **KAPUSI B 1/2**
(54) **Fehér akác, Robinia pseudoacacia L.**

(21) **F 06 00035** (22) 2006.06.07.
(71) Németh Jenő, Fertőszentmiklós, 9444 Petőházi u. 1. (HU)
(53) **KAPUSI B 19/2**
(54) **Fehér akác, Robinia pseudoacacia L.**

(21) **F 06 00036** (22) 2006.06.07.
(71) Németh Jenő, Fertőszentmiklós, 9444 Petőházi u. 1. (HU)
(53) **KAPUSI B 20/2**
(54) **Fehér akác, Robinia pseudoacacia L.**

(21) **F 06 00037** (22) 2006.06.07.
(71) Németh Jenő, Fertőszentmiklós, 9444 Petőházi u. 1. (HU)
(53) **KAPUSI B 59/2**
(54) **Fehér akác, Robinia pseudoacacia L.**

(21) **F 06 00038** (22) 2006.06.07.
(71) Németh Jenő, Fertőszentmiklós, 9444 Petőházi u. 1. (HU)
(53) **KAPUSI B 92/2**
(54) **Fehér akác, Robinia pseudoacacia L.**

A rovat 11 db közlést tartalmaz.

NÖVÉNYFAJTA-OLTALMI KÖZLEMÉNYEK

Növényfajta-oltalmi bejelentések közzététele

(21) **F 04 00058**

(22) **2004.11.30.**

(71) Gabonatermesztési Kutató Kht., Szeged (HU)

(72) dr. Barnóczki Attila, Makó (HU);
dr. Barnóczki Attiláné, Makó (HU)

(53) **GR LELEXIR**

(54) **Fokhagyma, *Allium sativum* L.**

(74) dr. Lele István, Szeged

(55)



(13) A2

(21) **F 04 00059**

(22) **2004.11.30.**

(71) Gabonatermesztési Kutató Kht., Szeged (HU)

(72) dr. Barnóczki Attila 45%, Makó (HU);
dr. Barnóczki Attiláné 40%, Makó (HU);
Balázs Imréné 15%, Makó (HU)

(53) **GK MAKOLOR**

(54) **Vöröshagyma, *Allium cepa* L.**

(74) dr. Lele István, Szeged

(55)



(13) A2

A rovat 2 db közlést tartalmaz.

Megadott növényfajta-oltalmak

(51) TRITI_AES

(13) B1

(11) 000009

(21) F 04 00002 (22) 2004.01.30.

(40) 2005.09.28.

(73) MTA Mezőgazdasági Kutatóintézete, Martonvásár (HU)

(72) dr. Bedő Zoltán 24%, Gárdony (HU);

dr. Láng László 24%, Martonvásár (HU);

dr. Szunics László 11%, Székesfehérvár (HU);

dr. Veisz Ottó 9%, Martonvásár (HU);

dr. Vida Gyula 9%, Agárd (HU);

dr. Karsai Ildikó 7%, Martonvásár (HU);

dr. Szunics Lászlóné 6%, Székesfehérvár (HU);

dr. Szücs Péter 6%, Martonvásár (HU);

dr. Balla László 4%, Budapest (HU)

(53) Mv SUBA

(54) Búza, *Triticum aestivum* L.

A rovat 1 db közlést tartalmaz.

Vegyes növényfajta-oltalmi közlemények

Hatósági tájékoztatás hatálytalanítása

BF9F

(11) 000009

(54) Mv SUBA fajtanevű búzafajta (*Triticum aestivum* L.)

A rovat 1 db közlést tartalmaz.

HASZNÁLATI MINTA KÖZLEMÉNYEK

Adatközlés használati mintaoltalmi bejelentésekről

A – SZEKCIÓ KÖZSZÜKSÉGLETI CIKKEK

- (21) **U 06 00141** (22) **2006.05.31.**
(71) Farkas Tamás, Mohács, 7700 Park u. 1/b II/7. (HU);
Alavári Edit, Mohács, 7700 Borza u. 28. (HU)
(54) **Állva vizező segédeszköz nők számára**

- (21) **U 06 00135** (22) **2006.05.24.**
(71) dr. Kőkuti Attila, Szeged, 6726 Kikindai u. 14. (HU);
dr. Joó Jenő, Békéscsaba, 5600 Hétvezér u. 16. (HU);
Bednár Imre, Pomáz, 2013 Mogyoró u. 17. (HU)
(54) **Mobil változtatható térfogatú gázkamra fertőzött vagy fertőzöttségre gyanús gazdasági haszonállatok leölésére**

- (21) **U 06 00144** (22) **2006.06.01.**
(71) Bretz Károly János 55%, Budapest, 1095 Gabona u. 9. (HU);
dr. Jobbágy Ákos 5%, Budapest, 1125 Ada u. 9/b (HU);
dr. Bretz Károly 40%, Budapest, 1097 Gubacsi út 26. (HU)
(54) **Berendezés a kéz és az ujjak remegésének, az ujjak erő kifejtésének mérésére**

- (21) **U 06 00136** (22) **2006.05.26.**
(71) Mátyás Julianna, Gyál, 2360 Csontos J. u. 13. (HU)
(54) **Szellőző talpbetét**
(74) Pintz György, Pintz és Társai Szabadalmi és Védjegy Iroda, Budapest

- (21) **U 06 00133** (22) **2006.05.23.**
(71) Oláh Zsófia, Sajólad, 3572 Fráter Gy. u. 36. (HU)
(54) **Logikai és mozgásfejlesztő játék**
(74) Kovári György, ADVOPATENT Szabadalmi és Védjegy Iroda, Budapest

- (21) **U 06 00142** (22) **2006.06.01.**
(71) P. Veres Ildikó, Miskolc, 3529 Mikes K. u. 21. (HU)
(54) **Gyógypapucs**

- (21) **U 06 00131** (22) **2006.05.22.**
(71) Schlenk Attila, Debrecen, 4032 Lehel u. 6. (HU)
(54) **Vízben oldódó, élelmiszer-alapanyagból előállított speciális fejtű kanál**

- (21) **U 06 00129** (22) **2006.05.19.**
(71) Unilever N.V., Rotterdam, 3013 AL Weena 455 (NL)
(54) **Fogkefe**
(30) 0622/MUM/2005 2005.05.24. IN
(74) Kovács Ivánné, DANUBIA Szabadalmi és Védjegy Iroda Kft., Budapest

B – SZEKCIÓ IPARI MŰVELETEK ÁLTALÁBAN ÉS SZÁLLÍTÁS

- (21) **U 06 00128** (22) **2006.05.19.**
(71) Click'n'go Kereskedelmi és Szolgáltató Korlátolt Felelősségű Társaság, Budapest, 1093 Lónyay u. 9. (HU)
(54) **Click'n'go**
(74) dr. Németh Zsolt, Németh-Szalay-Török Társas Ügyvédi Iroda, Budapest

- (21) **U 06 00134** (22) **2006.05.23.**
(71) JAMEX s.r.o. BOHDANOVCE, Bohdanovce, SK-044 16 Bohdanovce 264 (SK)
(54) **Vasúti teherkocsi portáldaruval**
(30) PUV 199-2005 2005.09.22. SK
(74) Pintz György, Pintz és Társai Szabadalmi és Védjegy Iroda, Budapest

- (21) **U 06 00140** (22) **2006.05.31.**
(71) Menyhei Csaba, Hantos, 2434 Rákóczi út 1/b (HU)
(54) **Íves csempevágó készülék járólapok, csempék, 10-mm vastag mázas kerámia égetett lapból, gres lapokból tetszőleges sugármenti körídomok, körpillérek, illetve körbe elhelyezett díszburkolatok esztétikusabb kivitelét keretes díszburkolatokhoz és körgyűrűkhöz**

- (21) **U 06 00138** (22) **2006.05.26.**
(71) Nagy András, Budapest, 1086 Leonardo da Vinci u. 44. I/16. (HU)
(54) **Plasztikus hordtáskatároló és fogantyúegyesítő kényelmi pótmarkolat**

- (21) **U 06 00145** (22) **2006.06.06.**
(71) Vári Éva 60%, Budapest, 1162 Vadruca u. 20. (HU);
Kunsági Márk 25%, Budapest, 1162 Vadruca u. 20. (HU);
Kunsági Dalma 15%, Budapest, 1162 Vadruca u. 20. (HU)
(54) **Egészségmegőrző használati tárgy utazók, valamint ülő munkát végző emberek számára**

E – SZEKCIÓ HELYHEZ KÖTÖTT LÉTESÍTMÉNYEK

- (21) **U 06 00146** (22) **2006.06.07.**
(71) Bodonyi János 34%, Lippó, 7781 Kossuth L. u. 2. (HU);
Sebesné Bodonyi Vera 33%, Lippó, 7781 Kossuth L. u. 10. (HU);
Bodonyi Tamás 33%, Lippó, 7781 Kossuth L. u. 2. (HU)
(54) **Max Exterior rétegelt műanyag lemezből készült síremlék**

- (21) **U 06 00139** (22) **2006.05.30.**
(71) Szirtesi R. Zsolt, Budapest, 1072 Rákóczi út 30. (HU)
(54) **Ri-ki rablósapda**

F – SZEKCIÓ MECHANIKA, VILÁGÍTÁS, FŰTÉS

- (21) **U 06 00130** (22) **2006.05.22.**
(71) Csicsely és Társa Kft., Medgyesegyháza, 5666 Damjanich u. 2. (HU)
(54) **Gabonaforgató gép**
(74) dr. Jakab Judit, S.B.G. & K. Szabadalmi Ügyvivői Iroda, Budapest

- (21) **U 06 00137** (22) **2006.05.26.**
(71) Selmeczy Miklós, Budapest, 1029 Dutka Ákos u. 99/b (HU)
(54) **Tömítőszerszerkezet folyékony és gáznemű anyagoknak létesítmény falain történő tömített átvezetésére**
(74) Weichinger András, DANUBIA Szabadalmi és Védjegy Iroda Kft., Budapest

G – SZEKCIÓ
FIZIKA

(21) U 06 00143 **(22) 2006.06.01.**
(71) Dányi Dezső, Budapest, 1141 Cserebogár u. 39. (HU)
(54) Mágneses áramlástavadó

(21) U 06 00132 **(22) 2006.05.23.**
(71) Skriba László, Szombathely, 9700 Százhold u. 12. (HU);
Tancsics Zsolt, Szombathely, 9700 Felsőór u. 18. (HU)
(54) Reklámhordozó pénztárgépszalag-tömb

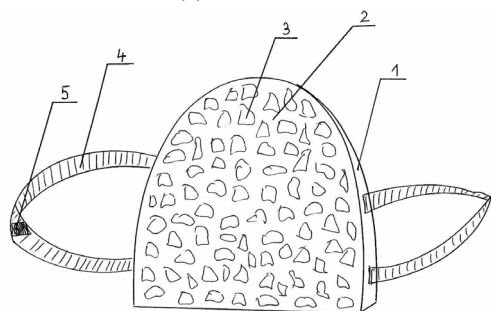
A rovat 19 db közlést tartalmaz.

Megadott használati mintaoltalmak

A – SZEKCIÓ
KÖZSZÜKSÉGLETI CIKKEK

- (51) *A43C 15/00* (2006.01)
A43C 15/02 (2006.01)
(11) **003133** 2006.06.06.
(21) **U 05 00252** (22) **2005.11.30.**
(73) (72) Molnár Endre 60%, Bakonycsérnye (HU);
Mecseki László 40%, Bakonycsérnye (HU)
(54) **Szerelhető csúszásmentes talpelem lábbelihez**
(74) dr. Váczy Kristóf szabadalmi ügyvivő, Budapest

(57) Szerelhető csúszásmentes talpelem lábbelihez, amelynek járőfelülete és a lábbeli felső részéhez rögzíthető csatlakozóeleme van, azzal jellemezve, hogy utószilárduló járőfelülete (2) van, a járőfelületbe (2) nagy keménységű csúszásgátló betétdarabok (3) vannak helytállóan, beágyazással rögzítve, valamint a lábbelihez oldhatóan kapcsolódó egy vagy több csatlakozóeleme (4) van.



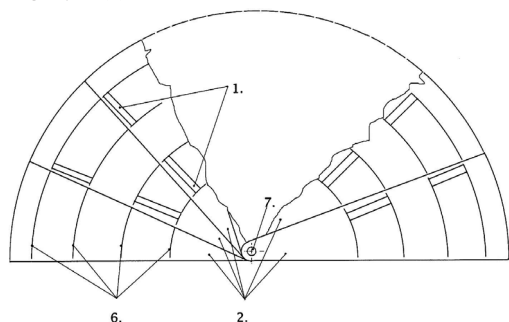
1. ábra

- (51) *A45B 27/00* (2006.01)
(11) **003135** 2006.06.06.
(21) **U 05 00237** (22) **2005.11.15.**
(73) (72) Tarjányi Zsolt, Budapest (HU)
(54) **Fűzőszállamellás legyező**

(57) Fűzőszállamellás legyező, amely levegő áramoltatására szolgáló, furatos, fűzőszál, egymással elmozdulást engedő, alakzáró csatlakozású lamellákkal és összekötő tengellyel rendelkezik, azzal jellemezve, hogy papír vagy műanyag anyagú teritékből kialakított, íves bevágásokkal (6) ellátott, furatos (4) lamellái (2), hajtásvonalban (5) furatos (3) fűzőszálakhoz (1) anyagfolytonosan csatlakoznak,

– a furatos (4) lamellák (2), furatos (3) fűzőszálai (1) a szomszédos lamellák (2) íves bevágásain (6) átfűzöten, hajtásvonalban (5) furat-egybevágóan visszahajtottak,

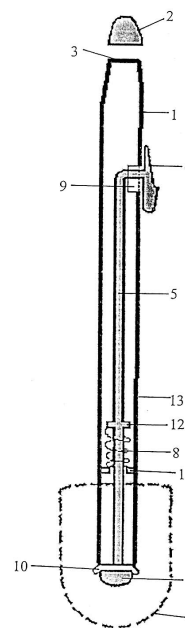
– továbbá, egymáshoz íves bevágásaik (6) révén, alakzáróan kapcsolódó, furatos (3, 4), fűzőszál (1), lamellák (2), a furatokon (3, 4) átvezetett tengellyel (7) vannak összekötve.



3. ábra

- (51) *A46B 11/00* (2006.01)
A46B 11/04 (2006.01)
(11) **003137** 2006.06.06.
(21) **U 06 00019** (22) **2004.05.19.**
(67) P0401003 2004.05.19. HU
(73) (72) Farkas Péter, Budapest (HU)
(54) **Folyékony tisztítószeret tartalmazó WC-kefe**
(74) Pintz György, Pintz és Társai Szabadalmi és Védjegy Iroda, Budapest

(57) Folyékony tisztítószeret tartalmazó WC-kefe, amelynek üreges nyele (1), célszerűen a nyél (1) hosszának felső harmadában elhelyezett lecsavarható kupakkal (2) és/vagy szeleppel rendelkező, tisztítószer-be-töltő nyílása (3), a nyél (1) alsó részén, annak végéhez rögzített nyitó-záró szelepe (6), és ezt, továbbá a nyél (1) alsó részét körülvevő kefe-feje (7) van, azzal jellemezve, hogy a nyél (1) egyik oldalán előnyösen ujjal állítható kétállású kapcsolója (4), a kétállású kapcsolót (4) a szeleppel (6) összekötő, mozgatható eleme (5), valamint a mozgatható elem (5) kialakított, alapállapot visszaállítására alkalmas szerve (8) van.

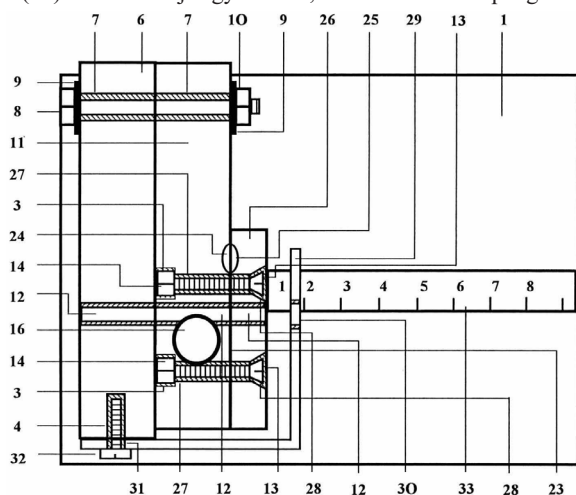


1. ábra

- (51) *A47G 21/18* (2006.01)
B65B 19/34 (2006.01)
(11) **003140** 2006.06.06.
(21) **U 05 00138** (22) **2005.06.20.**
(73) (72) Orbán Zsigmond, Zamárdi (HU)
(54) **Szívószál-daraboló és -hasító szerszám, egyesített megoldással**

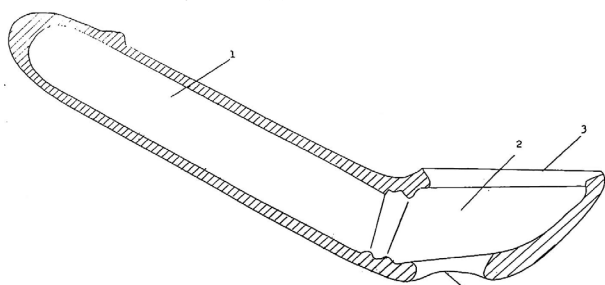
(57) A szívószál-daraboló és -hasító szerszám, egyesített megoldással, azzal jellemezve, hogy az alaplap (1) aljának a négy sarkán evvel azonos számú öntapadó gumikorong (2) kapcsolódik, az alaplap (1) baloldalán, két süllyesztett furat (3) van, a konzolelem (6) alsó csatlakozó felületénél két facsavarfurat (4) található, amelyekbe az alaplap (1) süllyesztett furatain keresztül menő, és a konzolelem (6) furatába (4) beletekert, két süllyesztett fejű facsavarral (5) kapcsolja össze az alaplapot (1) és a konzolelemet (6), a konzolelem (6) hátsó részén egy tengelyfurat (7) található, ehhez csatlakozik a tengelycsavar (8) amely csatlakozik a belső nyomókarelem (11) hátsó részén kialakított tengelyfurathoz (7), a tengelycsavar (8) végén önzáró csavaranya (10) van, és

ezek közt található meg a két alátét (9), az L alakú védőelem (29) ami a konzolelemhez (6) van csatlakoztatva, az L alakú védőelem furatán (31) egy facsavarral csatlakozik (32), amely a konzolelem (6) facsavarfuratába (4) van betekerve, az L alakú védőelem (29) a mérőskála (33) felőli pontján, egy az L alakú védőelem (29) alján, az L alakú védőelem bemart csővezető része (30) található, az alaplapoz (1) kapcsolódik a mérőskála (33), a konzolelem (6) alsó talpán a bemart csővezető rész (12) található, amely a belső nyomókarelem (11) és külső nyomókarelem (26) alján is kialakításra került, a belső nyomókarba (11) függőleges irányú nyomógombfurat (15) lett kialakítva, ehhez csatlakozik a nyomórúd (19), amely felső pontján a nyomórúd menetes része (17) van kialakítva, ezen található az állítható önzáró csavaranya (18), és ennek a végét a nyomógomb zárja le (16), a belső nyomókarelem (11) talpán, a rugót tartó furat került kialakításra (21), és ennek karimáján, a rugó süllyesztett furata (20) található, a rugót tartó furatba, (21) a rugó (22) csatlakozik, (26) a belső nyomókarelem bemart része (24) és a külső nyomókarelem bemart része (25) közt találhatjuk a vágópengét (23), a belső nyomókarelemben (11) a belső nyomókar furatai (27) találhatóak, ezekből lett kialakítva az egy-egy süllyesztett furat (3), és ezekbe csavaranyák (14) kapcsolódnak, a külső nyomókarelemben (26) a külső nyomókarelem süllyesztett furatai (28) vannak kialakítva, a belső nyomókarelemet (11) és a külső nyomókarelemet (26) két süllyesztett fejú csavar (13) csatlakoztatja egymáshoz, a köztük található pengével (23).



2. ábra

(51) **A61H 19/00** (2006.01)
A61H 21/00 (2006.01)
 (11) **003138** 2006.06.06.
 (21) **U 05 00266** (22) **2005.12.13.**
 (73) (72) dr. Vízkeleti József, Szolnok (HU);
 Kálmán Lajos, Törökszentmiklós (HU)
 (54) **Szexuális segédeszköz férfiak részére**
 (74) Várnai Anikó, INTERINNO Szabadalmi Iroda, Budapest
 (57) Szexuális segédeszköz férfiak számára, azzal jellemezve, hogy hímvesző alakú, felületű, egyik oldalán csúcsban végződő, hímvesző-tartója (1), ehhez folyamatos anyagátmenettel csatlakozó herezacskó-tartója (2) van, amely felül ellipszis alakú támasztónylással (3), alul herezacskót átvezető nyílással (4) van ellátva.

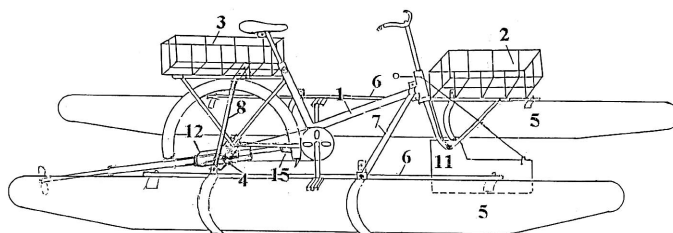


1. ábra

B – SZEKCIO
 IPARI MŰVELETEK ÁLTALÁBAN ÉS SZÁLLÍTÁS

(51) **B60F 3/00** (2006.01)
B60F 5/00 (2006.01)
 (11) **003134** 2006.06.06.
 (21) **U 05 00217** (22) **2005.10.07.**
 (73) (72) Gál Gyula, Siófok (HU)
 (54) **Kételtű kerékpár közúton és vízen történő alkalmazásra**

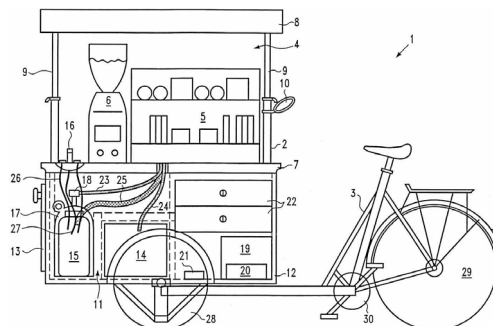
(57) Kételtű kerékpár közúton és vízen történő alkalmazásra azzal jellemezve, hogy a közismert a kerekektől megfosztott közúti kerékpárból (1) bal és jobb úszótestből (5), bal és jobb úszótest-merevítőkből (6) áll, valamint az első (7) és hátsó vázkapcsoló elemeket tartalmazó úszótest-bilincsekkel (8) kapcsolódik, a bal és jobb úszótestekhez (5) és rá van szerelve a közúti kerékpár (1) pedálos hajtásával meghajtott hajtómű a tengelyére erősített hajócsavarral (12), valamint a közúti kerékpár (1) első villájába van rögzítve a kormánylapát (11).



2. ábra

(51) **B60P 3/00** (2006.01)
B60P 3/055 (2006.01)
B60P 3/06 (2006.01)
E04H 1/12 (2006.01)
 (11) **003141** 2006.06.06.
 (21) **U 05 00207** (22) **2005.09.30.**
 (73) HP CoffeeConcept GmbH, Berlin (DE)
 (72) Luthe, Marcel, Berlin (DE)
 (54) **Mobil kiszolgálóegység**
 (30) 20 2005008720.3 2005.06.03. DE
 (74) Pintz György, Pintz és Társai Szabadalmi és Védjegy Iroda, Budapest

(57) Mobil kiszolgálóegység, azzal jellemezve, hogy legalább a következőket foglalja magába:
 – kiszolgáló felület (2),
 – a kiszolgáló felület (2) mozgására szolgáló szállítóegység (3), amely lehet pedállal hajtható, valamint
 – legalább részben gázüzemű, étel és/vagy ital előállítására alkalmas eszköz (5).

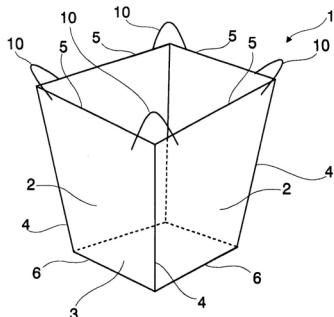


1. ábra

(51) **B65D 33/00** (2006.01)
 (11) **003139** 2006.06.06.
 (21) **U 05 00264** (22) **2005.12.09.**
 (73) Plast-Ker Szolgáltató és Kereskedelmi Kft., Budapest (HU)
 (72) Annus Ildikó, Budapest (HU); Tóth Péter, Budapest (HU)
 (54) **Formázott, hajlékony falú tároló**

(74) dr. Köteles Zoltán, S.B.G. & K., Szabadalmi Ügyvivői Iroda, Budapest

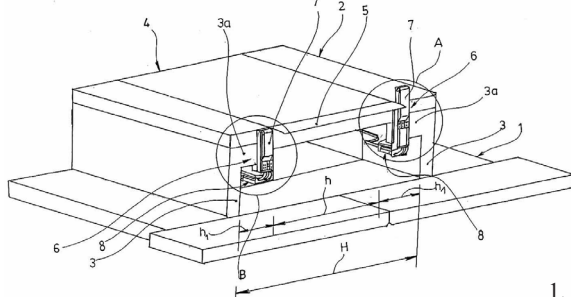
(57) Formázott hajlékony falú tároló ömlesztett anyagok tárolására, amely szövött alapanyagból kialakított oldalfalakkból és fenéklapból áll, az oldalfalak egy alsó oldaléllel és egy azzal szemközti, felső oldaléllel rendelkeznek, alsó oldalélükkel a négyzet alakú fenéklaphoz, további két szemközti oldalélükkel egymáshoz csatlakoznak, azzal jellemezve; hogy az alsó oldalél (6) rövidebb, mint a felső oldalél (5).



1. ábra

- (51) **B66F 9/00** (2006.01)
B66F 19/00 (2006.01)
 (11) **003132** 2006.06.06.
 (21) **U 05 00251** (22) **2005.11.30.**
 (73) GD Gép és Daru Kft., Budapest (HU)
 (72) Heincz Mihály, Budapest (HU)
 (54) **Állítható ütköző tehergépjármű-rakodóállásokhoz**
 (74) Kovári György, ADVOPATENT Szabadalmi és Védjegy Iroda, Budapest

(57) Állítható ütköző tehergépjármű-rakodóállásokhoz, amelynek a rakodóállás fogadóaknája (2) oldalfalainak (3) homlokfelülete mentén fel-le mozgatható ütközőtagja (7) és ahhoz kapcsolódó, működtetőeszközzel ellátott mozgatószerkezete (8) van, azzal jellemezve, hogy az ütközőtag (7) flexibilis mozgásközvetítő elem révén van a működtetőeszközzel összekapcsolva, amely mozgásközvetítő elem az ütközőtag (7) mozgásirányára keresztirányú mozgáspályán ide-oda mozgását biztosító vezetőeszközzel áll kényszerkapcsolatban.



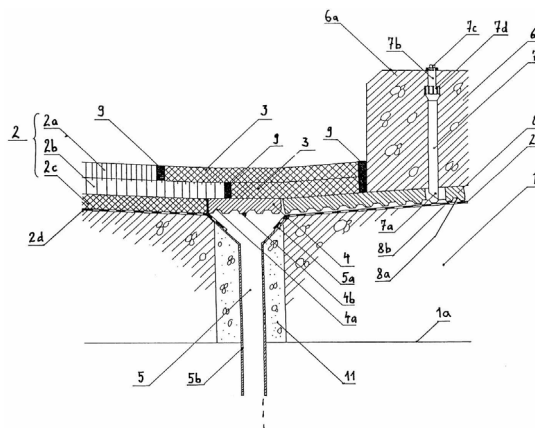
1. ábra

E – SEKCIÓ
 HELYHEZ KÖTÖTT LÉTESÍTMÉNYEK

- (51) **E01D 19/08** (2006.01)
 (11) **003143** 2006.06.06.
 (21) **U 06 00009** (22) **2006.01.18.**
 (73) (72) dr. Seidl Ágoston, Budapest (HU)
 (54) **Szerkezeti elrendezés építmények nedvességmentesítésére**
 (74) Faber Miklós, ADVOPATENT Szabadalmi és Védjegy Iroda, Budapest

(57) Szerkezeti elrendezés építmények nedvességmentesítésére, főleg vonalas műtárgyak, különösen közúti hidak, útszakaszok és gépkocsiparkolók szivárgó rendszerének létesítésére, amely a műtárgy pályalemezét fedő pályaburkolat szélei mentén kiosztott víznyelőket, a víznyelők alatt elhelyezkedő, a pályaburkolaton átjutott nedvességnek, általában csapadéknak a műtárgytól való távoltartására alkalmas, a műtárgy lejtéviszonyaihoz igazodó irányban elhelyezett és legalább enyhe lej-

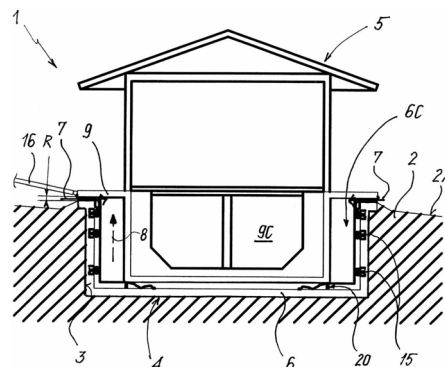
téssel rendelkező szivárgótestet tartalmaz, a szivárgótest célszerűen műgyanta kötőanyagból és természetes ásványi örményből vagy mesterséges, előnyösen szilikátbázisú ömlesztett anyag keverékéből, mint töltőanyagból van összeállítva, a lejtéssel bíró egy vagy több szivárgótesthez a nedvességet a szerkezetből eltávolító, a szivárgótest legmélyebb pontja alá helyezett csepegtető van hozzárendelve, a csepegtető pedig tölcser alakú, és alsó vége a pályalemez alsó síkján túlnyúlik, azzal jellemezve, hogy a szivárgótest szalagszerű, előre gyártott, rugalmas szivárgóléc (4), amely alsó felülete (4a) mentén egymástól függetlenül szigetcső bütykök (4b) sokaságával van ellátva, a szivárgóléc (4) a pályaburkolatnak (2) a nagy hasznos terhektől viszonylag megkímélt sávja vagy a pályaburkolat (2) melletti kiemelt szegély (6) alá van telepítve, és adott esetben a pályaburkolattól (2) független szerkezeti részek, pl. a kiemelt szegély (6) alá benyúló egy vagy több nyaktaggal (8) van kiegészítve.



1. ábra

- (51) **E02D 27/01** (2006.01)
 (11) **003130** 2006.06.06.
 (21) **U 05 00255** (22) **2005.12.06.**
 (73) Szeles András, Szentendre (HU)
 (72) Szeles András 90%, Szentendre (HU);
 Csepely Péter 10%, Érd (HU)
 (54) **Építményszerkezet főleg épületszerkezet különösen árvízveszélyes és/vagy magas talajvízű területekhez**
 (74) dr. Markó József, DANUBIA Szabadalmi és Védjegy Iroda Kft., Budapest

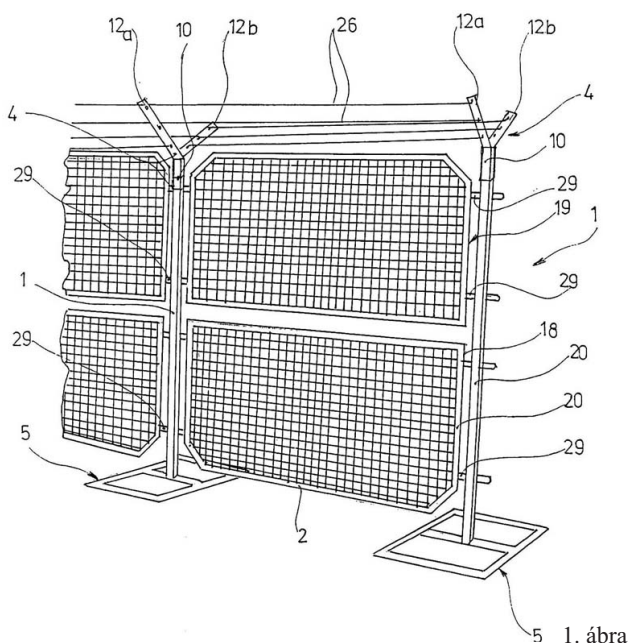
(57) Építményszerkezet főleg épületszerkezet, különösen árvízveszélyes és/vagy magas talajvízszintű területekhez, amelynek a talajra építményterhelést átadó alapozása, valamint az alapozáson elrendezett felépítménye van, azzal jellemezve, hogy az alapozásnak (4) a talajban (2), vagy a talajon helytállóan rögzített alapmedencéje (6) van, ennek belső tere (6C) előnyösen a talajszint (2A) fölötti magasságú víz, például árvízi vízfolyás számára legalább egy vízbeömléssel (7) van ellátva; továbbá az alapozásnak (4) úszóképes betéttérelme (9) van, amely az alapmedence (6) belső terében (6C) az alapmedencéhez (6) képest függőleges irányban viszonylagosan elmozdíthatóan van elrendezve; továbbá az úszóképes betéttérelme (9) a felépítményt (5), főleg könnyűszerkezetes épületet fogadó alapozásrésszel (18) rendelkezik.



1. ábra

- (51) **E04H 17/00** (2006.01)
E04H 17/14 (2006.01)
E04H 17/16 (2006.01)
(11) **003128** 2006.06.06.
(21) **U 05 00245** (22) **2005.11.23.**
(73) Fábriánfy Kálmán, Szentendre (HU)
(72) Molnár Sándor, Pócsmegyer (HU)
(54) **Térelválasztó szerkezet, főként kerítés, különösen katonai létesítményekhez**
(74) Kovári György, ADVOPATENT Szabadalmi és Védjegy Iroda, Budapest

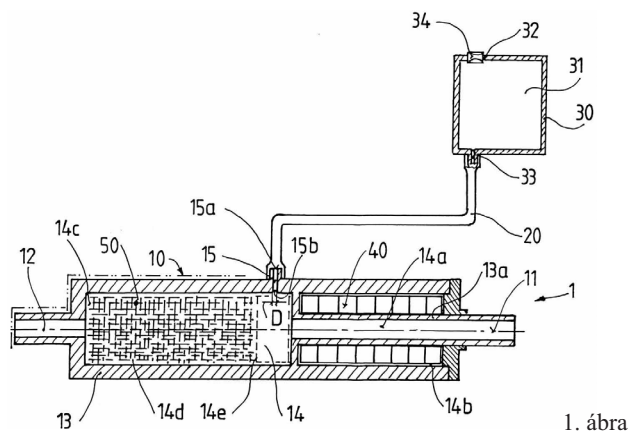
(57) Térelválasztó szerkezet, főként kerítés, különösen katonai létesítményekhez, amelynek egymástól oldalirányú távközzel elrendezett oszlopai (1) vannak és az oszlopköz(ök)ben rögzített rácsszerkezettel (2) rendelkezik, azzal jellemezve, hogy mind az oszlopok (1), mind a rácsszerkezet(ek) (2) több, külön-külön kézi erővel mozgatható és egymáshoz oldható kapcsolatokkal csatlakoztatott részt tartalmaznak, és az oszlopok (1) terv szerinti helyzetükben a térszín tartományában ugyancsak kézi erővel bontható kapcsolattal vannak stabilizálva.



F – SZEKCIÓ
 MECHANIKA, VILÁGÍTÁS, FŰTÉS

- (51) **F02M 27/04** (2006.01)
(11) **003127** 2006.06.06.
(21) **U 06 00023** (22) **2006.02.02.**
(73) (72) Berta Ferenc, Budaörs (HU);
 Kecskés Mihály, Budapest (HU)
(54) **Üzemanyag-kezelő részegység belső égésű motorokhoz**
(74) Rónaszéki Tibor szabadalmi ügyvivő, Budapest

(57) Üzemanyag-kezelő részegység belső égésű motorokhoz, amely belépőnyílással és kilépőnyílással ellátott, munkateret körülzáró házzal rendelkezik, a ház munkatérének első munkaterrésze és azt követő második munkaterrésze van, ahol az első munkaterrész mágnesekkel legáltalában körülrárt első kezelőteret, míg a második munkaterrész az áramló üzemanyaggal közvetlenül érintkező fémanyagú töltetet magában foglaló második kezelőteret tartalmaz, azzal jellemezve, hogy a ház (10) burkolatának (13) az első munkaterrész (14a) és a második munkaterrész (14c) közötti közbenső szakaszán (14e) a burkolaton (13) átvezető adagolójárat (15) van elhelyezve, az adagolójárat (15) kivezető nyílása (15b) a munkatérrel (14), míg az adagolójárat (15) bevezető nyílása (15a) adalékanyag-tároló tartállyal (30) van összekötésben; az adalékanyag-tároló tartálnak (30) pedig levegőztető nyílása (32) van.

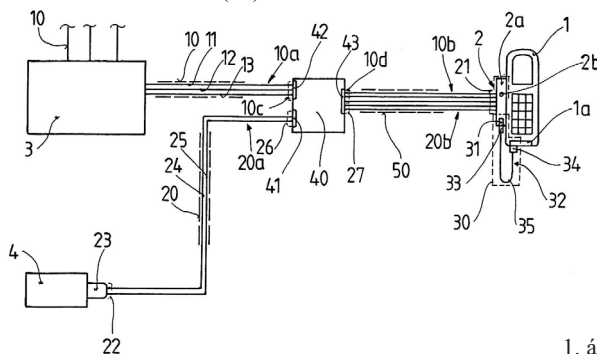


1. ábra

G – SZEKCIÓ
 FIZIKA

- (51) **G08B 13/00** (2006.01)
(11) **003131** 2006.06.06.
(21) **U 05 00256** (22) **2005.12.07.**
(73) (72) dr. Ambrus Sándor, Budapest (HU)
(54) **Csatlakozóeszköz áruvédelmi riasztóegységek és védendő áruk összekapcsolására**

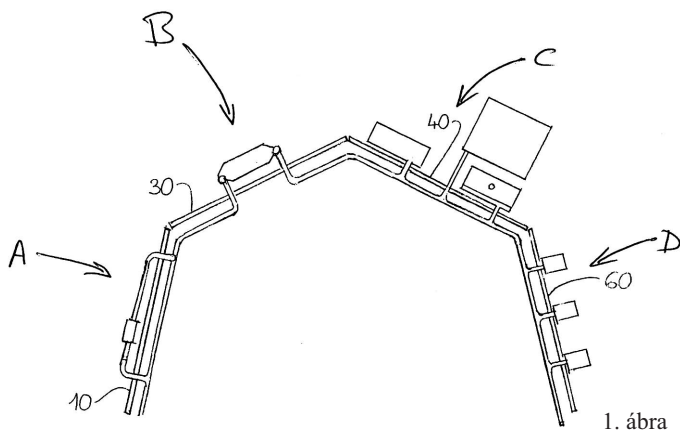
(74) Rónaszéki Tibor szabadalmi ügyvivő, Budapest
(57) Csatlakozóeszköz áruvédelmi riasztóegységek és védendő áruk összekapcsolására, amelynek a védendő áruhoz hozzáerősíthető házzal ellátott érzékelő részegysége, továbbá az érzékelő részegységet a riasztóegységgel összekötő, jeltovábbító vezetéke van, a jeltovábbító vezeték pedig, érzékelőjel vitelére szolgáló, villamosan vezető érzékelő eret, kontrolljel vitelére szolgáló, villamosan vezető kontrollert, valamint primér testeret tartalmaz, azzal jellemezve, hogy az érzékelő részegység (2) a jeltovábbító vezeték (10) érzékelő erétől (11), kontrollertől (12) és primér testertől (13) független energiaellátó vezetékkel (20), továbbá a védendő áru (1) villamos energiával történő ellátására alkalmas csatlakozótaggal (30) van kiegészítve, az energiaellátó vezeték (20) belső vége (21) a csatlakozótaggal (30) van összekapcsolva, míg az energiaellátó vezetéknek (20) az érzékelő részegységtől (2) távolabbi szabad vége (22) energiaforráshoz (4) csatlakoztatható összekötő szerivel (23) van ellátva, az energiaellátó vezeték (20) pedig, a csatlakozótaggal (30) és az összekötő szerv (23) között elhelyezkedő energiaellátó érrel (24) és szekunder testérrrel (25) rendelkezik.



1. ábra

- (51) **G09B 1/00** (2006.01)
G09B 25/02 (2006.01)
(11) **003136** 2006.06.06.
(21) **U 03 00230** (22) **2003.09.10.**
(73) DDGÁZ Rt., Pécs (HU)
(72) Bayer Károly, Pécs (HU); Bocz Miklós, Pécs (HU)
(54) **Oktatási segédeszköz gázszerelők képzéséhez**
(74) Sándor József szabadalmi ügyvivő, Budapest
(57) Oktatási segédeszköz gázszerelők képzéséhez, amely sorrendben nyomásszabályzót, gázmennyiségmérőt és ahhoz kapcsolt gázfogyasz-

tó készüléket foglal magába, azzal jellemezve, hogy gázhálózat-csatlakozási szakaszbemutató modulja (A), gázmennyiségmérő szakaszbemutató modulja (B) és fogyasztói szakaszbemutató modulja (C, D) van, a csatlakozási szakaszbemutató modulnak (A) hordozható első bemutató fal (10) elülső oldalán elrendezett csővezetékbe (16, 116, 216) sorba kötve elhelyezett fölzáró szerelvényt (11, 111, 211), a nyomásszabályozót (15, 115, 215) és elzáró szerelvényen (17, 117, 217) keresztül kötött fogyasztó oldali nyomásmérőt (18, 1118, 218) magába foglaló csatlakozási szakasz van, ahol a csatlakozási szakasz csővezetékének (16, 116, 216) bemeneti vége és kimeneti vége az első bemutató falon (10) átnyúlva, annak hátsó oldalán van kivezetve, a gázmennyiségmérő szakaszbemutató modulnak (B) hordozható második bemutató fal (20) elülső oldalán elrendezett, bemeneti csőtag (35, 135, 235) és kimeneti csőtag (36, 136, 236) között sorba kötött mérőelzáró szerelvényt (33, 133, 233) és gázmennyiségmérőt (31, 131, 231) magabafoglaló gázmennyiségmérő szakasz van, ahol a bemeneti csőtag (35, 135, 235) és a kimeneti csőtag (36, 136, 236) szabad vége a második bemutató falon (20) átnyúlva, annak hátsó oldalán van kivezetve, és a fogyasztói szakaszbemutató modulnak (C, D) hordozható további bemutatófal (40, 60) elülső oldalán elrendezett csatlakozó szerelvényhez, célszerűen metenes csőcsomóhoz (46), fali gázkonktorhoz (44), csőtörésre záró szelephez, termikus biztonsági szelephez (61, 65, 71) kötött gázfogyasztó készüléke van, ahol a csatlakozó szerelvény bemeneti csomója a további bemutatófalon (40, 60) átnyúlva, annak hátulsó oldalán van kivezetve, és a csatlakozási szakasz csővezetékének (16, 116, 216) bemeneti vége tápbemutató képez, a csővezetéknek (16, 116, 216) kimeneti vége a bemeneti csőtag (35, 135, 235) szabad végéhez, a kimeneti csőtag (36, 136, 236) szabad vége pedig, a csatlakozó szerelvény bemeneti csomójához van oldható kötással kapcsolva, és a modulok (A, B, C, D) vagy az oldható kötések révén összekapcsoltan vagy az oldható kötések bontva, modulonként (A, B, C, D) külön szállítható egység(ek)ként vannak kialakítva.



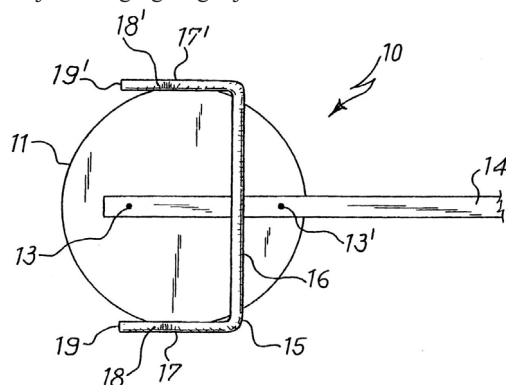
1. ábra

H – SZEKCIÓ VILLAMOSSÁG

- (51) **H01J 29/94** (2006.01)
 (11) **003142** 2006.06.06.
 (21) **U 05 00242** (22) **2005.11.22.**
 (73) Saes Getters S.p.A., Lainate (Milano) (IT)
 (72) Martelli, Daniele, Milano (IT);
 Kim, Inseun, Chungju-City, Chung-Buk (KR);
 Shim, Myeongbo, Chungju-City, Chung-Buk (KR);
 Hong, Soongi, Chungju-City, Chung-Buk (KR)
 (54) **Elgőzőlőgtető gettereszköz**
 (30) MI2005U000205 2005.06.01. IT
 (74) dr. Harangozó Gábor, DANUBIA Szabadalmi és Védjegy Iroda Kft., Budapest

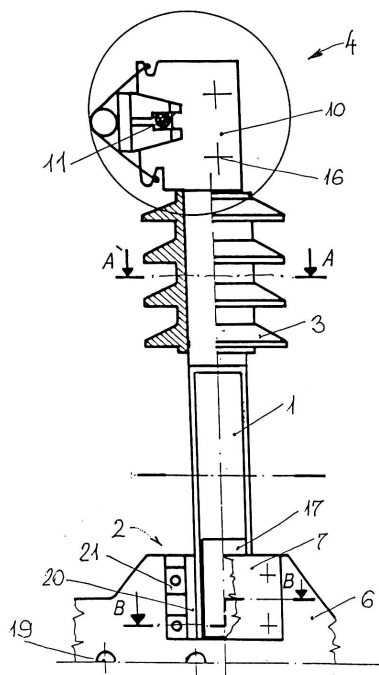
(57) Elgőzőlőgtető gettereszköz (10) katódsugárcsőhöz, amely olyan felfelé nyitott tartályt (11) tartalmaz, amely legalább egy bárium- vagy kalciumvegyületet tartalmaz, továbbá, amely egy laprugóhoz (14) van rögzítve az elektronágyúhoz történő csatlakoztatás céljából, amely laprugó egy középső részt (16) és két kart (17, 17') tartalmazó távtartóhoz

(15) van rögzítve, azzal jellemezve, hogy az eszköz felülnézetében a távtartó szabad végei (19, 19') a tartály területén kívül helyezkednek el, míg az eszköz oldalnézetében a távtartó mindkét karja egy-egy könyököt (18, 18') tartalmaz, és a tartályból, távtartóból és laprugóból álló szerkezet teljes vastagsága legfeljebb kb. 6 mm.



1. ábra

- (51) **H02G 7/00** (2006.01)
H02G 7/05 (2006.01)
 (11) **003129** 2006.06.06.
 (21) **U 05 00173** (22) **2005.07.29.**
 (73) (72) Bíró Tamás 34%, Nyíregyháza (HU);
 Csató János 33%, Debrecen (HU);
 Szügyi Kálmán 33%, Hódmezővásárhely (HU)
 (54) **Tartószerkezet, különösen középfeszültségű szabadvezeték hálózatokhoz**
 (74) Székely Éva szabadalmi ügyvivő, Budapest
 (57) Tartószerkezet, különösen középfeszültségű szabadvezeték hálózatokhoz, mely tartóoszlopra van felszerelve és hálózati vezetékét és/vagy készüléket, szerelvényt hordoz, azzal jellemezve, hogy legalább egy nagy mechanikai és villamos szilárdságú szigetelő tartókarja (1, 5), továbbá egy, a tartóoszlopra (18) oldható kötással rögzítendő csomólemeze (6) van, amely csomólemezen (6) a szigetelő tartókarok (1, 5) számával egyező számú karmegfogó szerkezet (2) van kialakítva és a szigetelő tartókar(ok) (1, 5) e karmegfogó szerkezet(ek)hez (2) kapcsolódik(nak) oldható kötással; külső végé(ük)re pedig közvetlenül csatlakozik egy (egy) vezetékmegegő szerkezet (4, 4a, 4b) és/vagy villamos készülék, szerelvény.



1. ábra

A rovatban meghirdetett használati mintaoltalmak száma: 17 db.

Használati mintaoltalom megszűnése és újra érvénybe helyezése

Használati mintaoltalom megszűnése díjfizetés hiányában	MM3K		
(11) 001448	(21) U 97 00256	(11) 002586	(21) U 03 00112
(54) Folyamatos üzemű, zárt láncú pirolizáló rendszer hulladékgumi feldolgozására		(54) Mechanikus lopásgátló készülék, főleg gépjárművekhez	
(11) 002035	(21) U 00 00306	(11) 002973	(21) U 04 00253
(54) Tárolóegység gázpalackok szabályozott cseréjéhez		(54) Színszűrő egység pozitív filmkópiák csak emulziós réteget tartalmazó analóg és digitális hangsávjának lejátszására	
(11) 002139	(21) U 00 00296	(11) 003009	(21) U 04 00257
(54) Az orrlégzést alvás közben is fenntartó orrhüvelypár		(54) Átlátszó képeslap	
(11) 002151	(21) U 00 00292	(11) 003017	(21) U 04 00239
(54) Négyágú szorítóöv acélrugóbetéttel péniszmerevség hosszabb idejű fenntartásához		(54) Elektromechanikus hajtómű	
(11) 002152	(21) U 00 00302	A rovat 12 db közlést tartalmaz.	
(54) Egysoros terepkorcsolya hordógörgőkkel és fékezőkúppal		Használati mintaoltalom újra érvénybe helyezése	NB3K
(11) 002291	(21) U 01 00243	(11) 002620	(21) U 03 00076
(54) Pirolizáló berendezés műanyag- és gumihulladékokból gyártott durva apríték feldolgozására		(54) Érintésmentes szabályzó és kapcsolóeszköz elsősorban izzólámpákhoz	
(11) 002502	(21) U 02 00299	(11) 002690	(21) U 03 00240
(54) Portömített, alaktartó anyagszállító és tárolóegység		(54) Elrendezés járművezető által vezetett járművek illetéktelen használatának megakadályozására	
(11) 002535	(21) U 02 00293	A rovat 2 db közlést tartalmaz.	
(54) Sokhengeres hengerson			

Vegyes használati mintaoltalmi közlemények

Jogutódlás	PC3K		
(11) 003049	(21) U 04 00211	(11) 002870	(21) U 04 00169
(73) Hatvani László, Budapest (HU)		(73) Berger Richárd, Tata (HU)	
		(74) Király György, JUREX Iparjogvédelmi Iroda, Budapest	
A rovat 1 db közlést tartalmaz.		(11) 003010	(21) U 05 00086
		(73) Buris Antal, Nyékládháza (HU)	
		(74) Király György, JUREX Iparjogvédelmi Iroda, Budapest	
Képviselőt megszüntetése	HH2K		
(11) 002678	(21) U 03 00106	(11) 003090	(21) U 05 00132
(73) Szathmári Dezső 60%, Budapest (HU); Kondor János 40%, Budaörs (HU)		(73) DEKOR EURÓPA Kft., Dunaharaszti, Ipari Park (HU)	
(74) Faber Miklós, ADVOPATENT Szabadalmi és Védjegy Iroda, Budapest		(74) Király György, JUREX Iparjogvédelmi Iroda, Budapest	
		(11) 003094	(21) U 05 00175
		(73) dr. Makara Mihályné, Biatorbágy (HU)	
		(74) dr. Kriston Pál szabadalmi ügyvivő, Budapest	
A rovat 5 db közlést tartalmaz.			

FORMATERVEZÉSI MINTAOLTALMI KÖZLEMÉNYEK

Adatközlés formatervezési mintaoltalmi bejelentésekről

7. OSZTÁLY
HÁZTARTÁSI CIKKEK, AMELYEK
NEM TARTOZNAK MÁS OSZTÁLYOKBA

- (21) **D 06 00122** (22) **2006.05.30.**
(71) Németh Zoltán, Bicske, 2060 Thököly u. 13. (HU)
(54) **Edényalátét**
(74) Kormos Ágnes egyéni szabadalmi ügyvivő, Budapest

9. OSZTÁLY
CSOMAGOLÓESZKÖZÖK ÉS TARTÁLYOK
ÁRUSZÁLLÍTÁS ÉS ÁRUKÉZELÉS CÉLJÁRA

- (21) **D 06 00124** (22) **2006.06.01.**
(71) Bartók Ákos, Mezőkövesd, 3400 Dohány u. 30. (HU)
(54) **Italtartó hűsvétra**

- (21) **D 06 00117** (22) **2006.05.23.**
(71) Classic Farm Kft., Budapest, 1115 Csóka u. 13. (HU)
(54) **Csomagoló- és elárusítódoboz**
(74) Kovári György, ADVOPATENT Szabadalmi és Védjegy Iroda, Budapest

- (21) **D 06 00118** (22) **2006.05.23.**
(71) ORION Corporation, Seoul 30-10, Munbae-Dong, Yongsan-Ku (KR)
(54) **Élelmiszer-csomagolás**
(74) dr. Antalffy-Zsiros András, DANUBIA Szabadalmi és Védjegy Iroda Kft., Budapest

19. OSZTÁLY
ÍRÓSZEREK, IRODAI FELSZERELÉSEK,
MŰVÉSZETI ÉS OKTATÁSI KELLÉKEK

- (21) **D 06 00116** (22) **2006.05.22.**
(71) ASSA Kft., Budapest, 1117 Bercsényi u. 22/b (HU)
(54) **Reklámanyag**

20. OSZTÁLY
ÁRUSÍTÁS ÉS REKLÁMOZÁS CÉLJÁRA
SZOLGÁLÓ ESZKÖZÖK, TÁBLÁK

- (21) **D 06 00121** (22) **2006.05.26.**
(71) Steer Norbert, Budapest, 1142 Ungvár u. 34/b (HU)
(54) **Írószerállvány**

21. OSZTÁLY
JÁTÉKOK, JÁTÉKSZEREK,
SÁTRAK ÉS SPORTCIKKEK

- (21) **D 06 00125** (22) **2006.06.02.**
(71) Uray István, Debrecen, 4031 Kishegyesi u. 48. IX/66. (HU)
(54) **Bélyeggyűjtő társasjáték**

23. OSZTÁLY
FOLYADÉKELOSZTÓ BERENDEZÉSEK,
EGÉSZSÉGÜGYI, FŰTŐ-, SZELLŐZTETŐ,
ÉS LÉGKONDITIONÁLÓ BERENDEZÉSEK,
SZILÁRD FŰTŐANYAGOK

- (21) **D 06 00119** (22) **2006.05.23.**
(71) Horváth István 40%, Budapest, 1119 Puskás Tivadar u. 16/a (HU); Csuka János 30%, Szécsény, 3170 Liget u. 21. (HU); Finta Csaba 30%, Gödöllő, 2100 Antalhegy u. 43. (HU)
(54) **Lefolyószerkezet – mosdó – hátsó részére illeszthető kifolyóegység**
(74) Horváth István, Budapest

26. OSZTÁLY
VILÁGÍTÓESZKÖZÖK, FÉNYFORRÁSOK

- (21) **D 06 00120** (22) **2006.05.25.**
(71) Károlyi Csaba, Gyál, 2360 Iglói u. 9. (HU)
(54) **Lámpakarok és üvegtartók (alkatrészek)**

27. OSZTÁLY
DOHÁNYÁRUK ÉS CIKKEK DOHÁNYOSOK SZÁMÁRA

- (21) **D 06 00126** (22) **2006.06.07.**
(71) Márton István, Miskolc, 3521 Miskolci út 30. (HU)
(54) **Hamutál**

30. OSZTÁLY
CIKKEK ÁLLATTARTÁS ÉS -GONDOZÁS CÉLJÁRA

- (21) **D 06 00123** (22) **2006.05.31.**
(71) Gyürüsi Tímea, Pápa, 8500 Jókai út 60. II/1. (HU)
(54) **Téli kutyaruha**

A rovat 11 db közlést tartalmaz.

Formatervezési mintaoltalmi bejelentések közzététele

3. OSZTÁLY
UTAZÁSI CIKKEK, TOKOK, TARTÓK,
NAPERNYŐK ÉS SZEMÉLYES TÁRGYAK,
MELYEK MÁSUTT NEM SZEREPELNEK

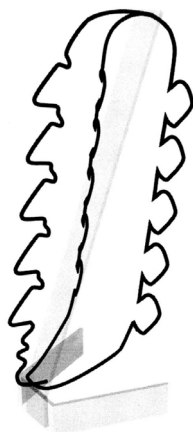
(21) **D 04 00055** (22) **2004.02.19.**
(71) (72) Nacsá Richárd, Szeged (HU)
(54) Szemüveg-, sapka-, parókatartó
(55)



1/3. ábra



2/3. ábra



3/3. ábra

(51) 03-01

6. OSZTÁLY
BÚTORZATOK

(21) **D 04 00368** (22) **2004.12.21.**
(71) (72) dr. Darázs Szabolcs, Siófok (HU)
(54) Szivacs fekhely
(55)



1/1. ábra



2/1. ábra



3/1. ábra

(51) 06-01

(21) **D 06 00079** (22) **2006.03.09.**
(71) (72) Bogáthy Attila, Szeged (HU)
(54) 2 ülésmagasságú íves ülőke fából
(55)



1/1. ábra

(51) 06-01

(21) **D 06 00077** (22) **2006.03.09.**
(71) (72) Bogáthy Attila, Szeged (HU)
(54) Rakásolható kerek ülőke készlet
(55)



1/2. ábra

(51) 06-01

(21) **D 06 00073** (22) **2006.03.09.**
(71) (72) Bogáthy Attila, Szeged (HU)
(54) Vizsgálóágy/pelenkázóasztal

(55)



1/1. ábra

(51) 06-03

(21) **D 06 00072** (22) **2006.03.09.**
(71) (72) Bogáthy Attila, Szeged (HU)
(54) Öltöztetőasztal 4 db műanyag dobozzal
(55)



1/1. ábra

(51) 06-04

(21) **D 06 00075** (22) **2006.03.09.**
(71) (72) Bogáthy Attila, Szeged (HU)
(54) Állítható magasságú íves asztal fából, 6 személyes
(55)



1/1. ábra

(51) 06-03

(21) **D 06 00085** (22) **2006.03.29.**
(71) (72) Bogáthy Attila, Szeged (HU)
(54) Polcos-fiókos dossziétartó szekrény
(55)



1/1. ábra



2/1. ábra

(51) 06-04

(21) **D 06 00074** (22) **2006.03.09.**
(71) (72) Bogáthy Attila, Szeged (HU)
(54) Állítható magasságú íves asztal fából, 4 személyes
(55)



1/1. ábra

(51) 06-03

(21) **D 06 00078** (22) **2006.03.09.**
(71) (72) Bogáthy Attila, Szeged (HU)
(54) Többfunkciós íves bútor fából
(55)



1/1. ábra

(51) 06-04

(21) **D 06 00071** (22) **2006.03.09.**
(71) (72) Bogáthy Attila, Szeged (HU)
(54) Pelenkázóasztal 8 db műanyag dobozzal
(55)



1/1. ábra

(51) 06-04

(21) **D 06 00076** (22) **2006.03.09.**
(71) (72) Bogáthy Attila, Szeged (HU)
(54) 6 ajtós zárható öltözőszekrény

(55)



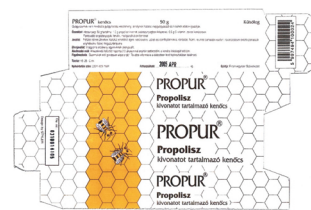
1/1. ábra

(51) 06-04



3/1. ábra

(51) 19-08



4/1. ábra

9. OSZTÁLY
 CSOMAGOLÓESZKÖZÖK ÉS TARTÁLYOK
 ÁRUSZÁLLÍTÁS ÉS ÁRUKÉZELÉS CÉLJÁRA

21. OSZTÁLY
 JÁTÉKOK, JÁTÉKSZEREK,
 SÁTRAK ÉS SPORTCIKKEK

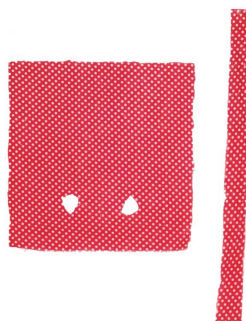
(21) **D 05 00037** (22) **2005.02.18.**
 (71) Magyar Ásványvíz Zrt., Budapest (HU)
 (72) Bodor Ferenc, Akasztó (HU)
 (54) Pet-flakon
 (55)

(21) **D 03 00237** (22) **2003.08.04.**
 (71) (72) Papné Podonyi Melinda, Szilvásvárad (HU)
 (54) Játékbabaruhák övvel és anélkül
 (55)



1/1. ábra

(51) 09-01



1/1. ábra



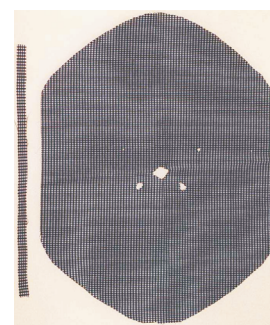
2/1. ábra

19. OSZTÁLY
 ÍRÓSZEREK, IRODAI FELSZERELÉSEK,
 MŰVÉSZETI ÉS OKTATÁSI KELLÉKEK

(21) **D 04 00187** (22) **2004.05.27.**
 (71) Finomvegyszer Szövetkezet, Budapest (HU)
 (72) dr. Kőhegyi Imre, Budapest (HU)
 (74) dr. Erős Ákos, Komáromi és Erős Ügyvédi Iroda/Squire, Sanders & Dempsey L.L.P., Budapest
 (54) Csomagolásmintázat propolisztermékekhez
 (55)



3/1. ábra



4/1. ábra



1/1. ábra



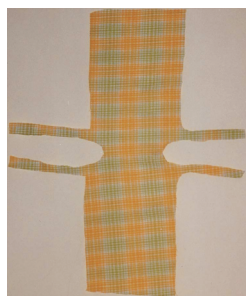
2/1. ábra



5/1. ábra



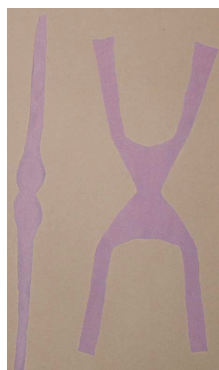
6/1. ábra



7/1. ábra



8/1. ábra



9/1. ábra

(51) 21-01 02-02



10/1. ábra

26. OSZTÁLY
VILÁGÍTÓESZKÖZÖK, FÉNYFORRÁSOK

- (21) **D 02 00331** (22) **2001.03.12.**
(71) (72) Ávár Tibor, Szombathely (HU)
(74) dr. Gócza Béla ügyvéd, Dr. Gócza & Társa Ügyvédi
és Szabadalmi Iroda, Győr
(54) Díszgyertyafelület (laphámos)

(55)



1/1. ábra

(51) 26-04

30. OSZTÁLY
CIKKEK ÁLLATTARTÁS ÉS -GONDOZÁS CÉLJÁRA

- (21) **D 05 00256** (22) **2005.12.27.**
(71) (72) Szabó Piroska, Budapest (HU)
(54) Állatok védelmét szolgáló eszköz
(55)



1/1. ábra

(51) 30-01

A rovat 17 db közlést tartalmaz.

Megadott formatervezési mintaoltalmak

2. OSZTÁLY RUHÁZATI CIKKEK ÉS RÖVIDÁRUK		(11) 090371	2006.03.06.
(21) D 04 00276	(22) 2004.08.17.	(21) D 04 00261	(22) 2004.08.04.
(73) (72) Balázs Gyöngyike Katalin, Budapest (HU)		(73) (72) Rékasy Bálint, Budapest (HU)	
(54) Füles bébikalap		(54) Bonbon hosszú dobozos csomagolása	
(51) 02-03		(51) 09-03	
5. OSZTÁLY NEM KONFEKCIONÁLT TEXTILÁRUK, MESTERSÉGES ÉS TERMÉSZETES ANYAGÚ SÍK LAPOK, LEMEZEK		(11) 090356	2006.03.06.
(21) D 04 00242	(22) 2004.07.08.	(21) D 04 00258	(22) 2004.08.03.
(73) (72) Müller Tamásné, Pilisvörösvár (HU)		(73) (72) Szabó Péter, Ballószög (HU)	
(54) Nyomott mintás papírtermék, például papírszalvéta		(54) Pick-up kisteherautóra utólagosan felszerelhető, félig nyitható, lapos raktértető	
(51) 05-06		(51) 12-16	
6. OSZTÁLY BÚTORZATOK		(11) 090360	2006.03.06.
(21) D 04 00313	(22) 2004.10.11.	(21) D 04 00289	(22) 2004.09.01.
(73) (72) Tagai István, Budakeszi (HU)		(73) (72) Hoffman Iván, Budapest (HU)	
(74) dr. Tallos Erzsébet, Holló és Tallos Ügyvédi Iroda, Budapest		(74) Frey Julianna szabadalmi ügyvivő, Budapest	
(54) Ülőpad		(54) Rugalmas kábeltérköztartók	
(51) 06-01		(51) 13-03	
8. OSZTÁLY SZERSZÁMOK, FÉMTÖMEGCIKKEK		(11) 090365	2006.03.06.
(21) D 04 00314	(22) 2004.10.11.	(11) 090349	2006.03.07.
(73) (72) Tagai István, Budakeszi (HU)		(21) D 02 00098	(22) 2002.02.22.
(74) dr. Tallos Erzsébet, Holló és Tallos Ügyvédi Iroda, Budapest		(73) (72) Cselőtei László, Budapest (HU); Cselőtei Péter, Budapest (HU)	
(54) Egyszemélyes ülőpad		(54) Acélrugós papírrendező	
(51) 06-01		(51) 19-02	
9. OSZTÁLY CSOMAGOLÓESZKÖZÖK ÉS TARTÁLYOK ÁRUSZÁLLÍTÁS ÉS ÁRUKÉZELÉS CÉLJÁRA		(11) 090364	2006.03.06.
(21) D 04 00288	(22) 2004.09.01.	(21) D 05 00039	(22) 2005.02.18.
(73) (72) Rácalmási József, Vác (HU)		(73) Zwack Unicum Likőripari és Kereskedelmi Rt., Budapest (HU)	
(54) Arcprofil formázó térbeli kereszt		(54) Pálinkacímke	
(51) 08-08 11-02		(51) 19-08	
12. OSZTÁLY SZÁLLÍTÓ- ÉS EMELŐBERENDEZÉSEK		(11) 090361	2006.03.06.
(21) D 04 00265	(22) 2004.08.17.	(21) D 04 00198	(22) 2004.06.07.
(73) (72) Müller Tamásné, Pilisvörösvár (HU)		(73) (72) Tagai István, Budakeszi (HU)	
(54) Nyomott mintás papírtermék, például papírszalvéta		(74) dr. Tallos Erzsébet, Holló és Tallos Ügyvédi Iroda, Budapest	
(51) 02-03		(54) Utasváró pavilon	
		(51) 09-03	
13. OSZTÁLY ELEKTROMOS ENERGIÁT TERMELŐ, ELOSZTÓ ÉS ÁTALAKÍTÓ BERENDEZÉSEK		A rovatban meghirdetett formatervezési mintaoltalmak száma: 12 db.	

Közzétételt megelőzően megszüntetett formatervezési mintaoltalmi engedélyezési eljárások

(21) **D 03 00341**

(54) Dísz tárgy (gipszanyagú) – csörgőkígyó, bölénykoponya

A rovat 1 db közlést tartalmaz.

Formatervezési mintaoltalom megújítása

(11) 086576 (21) D 96 00139 (54) Tűzoltósisak	(22) 1996.04.30.	(11) 087303 (21) D 96 00164 (54) Tárolóedény	(22) 1996.05.21.
(11) 086627 (21) D 96 00269 (54) Levélmintás fémszék	(22) 1996.08.15.	(11) 087501 (21) D 96 00250 (54) Övre szerelhető pisztolytokkészlet	(22) 1996.07.17.
(11) 086633 (21) D 96 00268 (54) Virágmintás fémszék	(22) 1996.08.15.	(11) 089039 (21) D 00 00502 (54) Oldalnyílásos váza	(22) 2000.09.06.
(11) 086635 (21) D 96 00335 (54) Szék	(22) 1996.09.25.	(11) 089098 (21) D 01 00271 (54) Kézi fűszerdaráló	(22) 2001.05.16.
(11) 086648 (21) D 96 00339 (54) Szék	(22) 1996.09.25.	(11) 089179 (21) D 01 00234 (54) Kézi mixer	(22) 2001.05.09.
(11) 086665 (21) D 96 00338 (54) Asztal	(22) 1996.09.25.	(11) 089180 (21) D 01 00269 (54) Palack	(22) 2001.05.16.
(11) 086666 (21) D 96 00337 (54) Asztal	(22) 1996.09.25.	(11) 089201 (21) D 00 00523 (54) Grillkemence	(22) 2000.09.28.
(11) 086667 (21) D 96 00336 (54) Asztal	(22) 1996.09.25.	(11) 089226 (21) D 01 00061 (54) Fedél inhalálókészülékhez	(22) 2001.02.08.
(11) 086670 (21) D 96 00267 (54) Tulipán mintájú pad	(22) 1996.08.15.	(11) 089236 (21) D 01 00373 (54) Aktatáska	(22) 2001.07.31.
(11) 087178 (21) D 96 00316 (54) Védőkupak fogkeféhez	(22) 1996.09.19.	(11) 089262 (21) D 01 00393 (54) Nyitható csomagolás	(22) 2001.08.16.
(11) 087230 (21) D 97 00302 (54) Tartály lezárással	(22) 1997.06.10.	(11) 089276 (21) D 01 00311 (54) Csévéelőeszköz	(22) 2001.02.14.
(11) 087233 (21) D 97 00305 (54) Tartály lezárással	(22) 1997.06.10.	(11) 089327 (21) D 01 00270 (54) Palack	(22) 2001.05.16.
(11) 087234 (21) D 97 00303 (54) Tartály lezárással	(22) 1997.06.10.	(11) 089761 (21) D 01 00169 (54) Két részből szerelhető keretkészlet villamos szerelvényekhez	(22) 2000.10.06.
(11) 087235 (21) D 97 00304 (54) Tartály lezárással	(22) 1997.06.10.	(11) 089763 (21) D 00 00588 (54) Oldalbevezetéssel ellátott tömbösített halcsali	(22) 2000.11.03.
(11) 087267 (21) D 96 00292 (54) Gyógyszertabletta	(22) 1996.09.11.		

A rovat 29 db közlést tartalmaz.

Vegyes formatervezési mintaoltalmi közlemények

Jogutódlás		GB9Q	Képviselő megszűnése	HH2Q
(11) 086494	(21) D 95 00493	(11) 089226	(21) D 01 00061	
(11) 086495	(21) D 95 00492	(73) Ivax Research, Inc., Miami, Florida (US)		
(11) 086496	(21) D 95 00491	(74) dr. Markó József, DANUBIA Szabadalmi és Védjegy Iroda Kft., Budapest		
(11) 086497	(21) D 95 00490			
(11) 086498	(21) D 95 00489			
(11) 086499	(21) D 95 00488			
(11) 086541	(21) D 95 00478			
(11) 086544	(21) D 95 00481	(11) 089236	(21) D 01 00373	
(11) 086545	(21) D 95 00483	(73) Samsonite Corp., Denver, Colorado (US)		
(11) 086546	(21) D 95 00484	(74) dr. Miskolczi Mária ügyvéd, Budapest		
(11) 086656	(21) D 95 00477			
(11) 087058	(21) D 95 00494			
(73) Beton-Viacolor Térkő Rt., Pécs (HU)		(11) 089262	(21) D 01 00393	
(74) DANUBIA Szabadalmi és Védjegy Iroda Kft., Budapest		(73) SmithKline Beecham Plc., Brentford, Middlesex (GB)		
		(74) Szuhai Elemér, DANUBIA Szabadalmi és Védjegy Iroda Kft., Budapest		
(21) D 05 00037				
(73) Magyar Ásványvíz Zrt., Budapest (HU)				
A rovat 13 db közlést tartalmaz.		(11) 090368	(21) D 04 00292	
		(73) FIREPLACE Kft., Tatabánya (HU)		
		(74) Varga Tamás Péter szabadalmi ügyvivő, Budapest		
		A rovat 4 db közlést tartalmaz.		
Képviselői megbízás		HH1Q	Név-, illetve címváltozás	HC9Q
(11) 089226	(21) D 01 00061	(11) 089236	(21) D 01 00373	(11) 089204
(73) Ivax Research, Inc., Miami, Florida (US)		(73) Samsonite Corp., Denver, Colorado (US)		(54) Kanna
(74) S.B.G. & K. Budapesti Nemzetközi Szabadalmi Iroda, Budapest		(74) S.B.G. & K. Budapesti Nemzetközi Szabadalmi Iroda, Budapest		(73) MEDIKÉMIA Ipari és Kereskedelmi Zrt., Szeged (HU)
(11) 089262	(21) D 01 00393	(11) 089290	(21) D 01 00391	(11) 089290
(73) SmithKline Beecham Plc., Brentford, Middlesex (GB)		(54) Kárpittisztító kefével kombinált aeroszolos szórókupak		(73) MEDIKÉMIA Ipari és Kereskedelmi Zrt., Szeged (HU)
(74) S.B.G. & K. Budapesti Nemzetközi Szabadalmi Iroda, Budapest		(73) MEDIKÉMIA Ipari és Kereskedelmi Zrt., Szeged (HU)		
(11) 089290	(21) D 01 00391			
(73) MEDIKÉMIA Ipari és Kereskedelmi Zrt., Szeged (HU)				
(74) dr. Miskolczi Mária ügyvéd, Budapest				
(21) D 02 00331		(11) 090341	(21) D 04 00369	
(71) Ávár Tibor, Szombathely (HU)		(54) Jégkaparós aeroszolkupak		
(74) dr. Gócza Béla ügyvéd, Dr. Gócza & Társa Ügyvédi és Szabadalmi Iroda, Győr		(73) MEDIKÉMIA Ipari és Kereskedelmi Zrt., Szeged (HU)		
A rovat 5 db közlést tartalmaz.		A rovat 3 db közlést tartalmaz.		

NEMZETI VÉDJEJKÖZLEMÉNYEK

Védjegyjelentések meghirdetése

(210) M 05 01928

(220) 2005.06.03.

(731) SANAPLUS Termelő és Forgalmazó Kft., Jánossomorja (HU)

(546)



(511) 5 Vitaminkészítmények, emésztést elősegítő szerek, ásványi élelmiszer-kiegészítők.

30 Cukorkaárúk, pasztillák.

32 Eszenciák italok előállításához, készítmények italok előállításához, pasztillák szénsavas italokhoz, porok szénsavas italokhoz.

(210) M 04 02958

(220) 2004.07.06.

(731) Tokaj Hills Mezőgazdasági, Ipari, Kereskedelmi és Szolgáltató Korlátolt Felelősségű Társaság, Miskolc (HU)

(740) dr. Szamosi Katalin, S.B.G. & K. Szabadalmi Ügyvivői Iroda, Budapest

(546)



(511) 33 Tokaj eredetmegjelölés területéről származó aszúborok.

(210) M 05 01980

(220) 2005.06.08.

(731) JIAN DAN Kft., Budapest (HU)

(541) HENXING

(511) 25 Ruha, lábbeli.

(210) M 05 00262

(220) 2005.01.19.

(731) ARTAMONDÓ Kft., Budapest (HU)

(740) dr. Simonyi T. Cs. Csaba, Dr. Simonyi Ügyvédi Iroda, Budapest

(546)

SZKÍTIA
KÖNYVESBOLT

(511) 16 Papír, karton és ezen anyagokból készült termékek, amelyek nem tartoznak más osztályokba; nyomdaipari termékek; könyvkötészeti anyagok; fényképek; papíripari cikkek, papíripari vagy háztartási ragasztóanyagok; anyagok művészek részére; ecsetek; írógépek és irodai cikkek (bútorok kivételével); tanítási és oktatási anyagok (készülékek kivételével); csomagolásra szolgáló mű-

anyagok (amelyek nem tartoznak más osztályokba); nyomdabetétek; klisék.

35 Reklámozás; kereskedelmi ügyletek; kereskedelmi adminisztráció; irodai munkák.

(210) M 05 00274

(220) 2005.01.20.

(731) TYMBARK S.A., Tymbark (PL)

(740) dr. Szigeti Éva, DANUBIA Szabadalmi és Védjegy Iroda Kft., Budapest

(541) PLAY

(511) 29 Főtt zöldségek, tartósított zöldségek, zöldségkonzervek, szárított zöldségek, konzervált zöldségek, zöldségsaláta, zöldség-levesek, feldolgozott zöldségek, hüvelyes zöldségek, zöldségzselék, fagyasztott zöldségek, főzött gyümölcsök, gyümölcskonzervek, szárított gyümölcsök, gyümölcslaláták, gyümölcslevesek, feldolgozott gyümölcsök, kandírozott gyümölcsök, fagyasztott gyümölcsök, tartósított gyümölcsök, fagyasztott zöldség- és gyümölcslaláták, tejtermékek, tejes italok, levesek, gyümölcspépek, joghurtok.

30 Jégkrémek, fagyasztott joghurtok, müzli, fűszerek, ízesítők (úgy mint só, bors) fűszernövények, ízesítők levesekhez, természetes és mesterséges színezők levesekhez, fűszerek levesekhez, fűszerek (ízesítők) levesek előkészítéséhez, fűszer- (ízesítő-) koncentrátumok levesek előkészítéséhez (por vagy tömb alakban).

32 Alkoholmentes italok, ivólevek, italok, szörpök, izotóniás italok, vitaminos italok, ásványvíz, zöldséglevek, gyümölcslevek, paradicsomlevek.

(210) M 05 00275

(220) 2005.01.20.

(731) TYMBARK S.A., Tymbark (PL)

(740) dr. Szigeti Éva, DANUBIA Szabadalmi és Védjegy Iroda Kft., Budapest

(541) KUBU PLAY

(511) 29 Főtt zöldségek, tartósított zöldségek, zöldségkonzervek, szárított zöldségek, konzervált zöldségek, zöldségsaláta, zöldség-levesek, feldolgozott zöldségek, hüvelyes zöldségek, zöldségzselék, fagyasztott zöldségek, főzött gyümölcsök, gyümölcskonzervek, szárított gyümölcsök, gyümölcslaláták, gyümölcslevesek, feldolgozott gyümölcsök, kandírozott gyümölcsök, fagyasztott gyümölcsök, tartósított gyümölcsök, fagyasztott zöldség- és gyümölcslaláták, tejtermékek, tejes italok, levesek, gyümölcspépek, joghurtok.

30 Jégkrémek, fagyasztott joghurtok, müzli, fűszerek, ízesítők (úgy mint só, bors) fűszernövények, ízesítők levesekhez, természetes és mesterséges színezők levesekhez, fűszerek levesekhez, fűszerek (ízesítők) levesek előkészítéséhez, fűszer- (ízesítő-) koncentrátumok levesek előkészítéséhez (por vagy tömb alakban).

32 Alkoholmentes italok, ivólevek, italok, szörpök, izotóniás italok, vitaminos italok, ásványvíz, zöldséglevek, gyümölcslevek, paradicsomlevek.

(210) M 05 00462

(220) 2005.02.02.

(731) EMVCo, LLC (Delaware állam törvényei szerint működő vállalat), M1-11A, Foster City, California (US)

(300) 78/485,366 2004.09.17. US

(740) dr. Sasvári Gabriella, S.B.G. & K. Szabadalmi Ügyvivői Iroda, Budapest

(546)



(511) 36 Széles körű pénzügyi szolgáltatások, nevezetesen banki szolgáltatások, számlafizetési és bemutatási szolgáltatások, hitelkártyával kapcsolatos szolgáltatások, fizetőkártyával kapcsolatos szolgáltatások, limitált hitelkártyával kapcsolatos szolgáltatások, előre váltott kártyaszolgáltatások tartalékkeret-kártya formájában, elektronikus hitel- és betéti ügyletek, elektronikus készpénzügyletek, eladási pontokkal és tranzakciós pontokkal kapcsolatos szolgáltatások, tranzakció-engedélyezési és elintézési szolgáltatások, elektronikus fizetésfeldolgozási szolgáltatások, elektronikus tőkeátutalások, pénzügyi információk nyújtása, nevezetesen hitel- és fizetőkártyával kapcsolatos adatközlés és jelentések, pénzügyi nyilvántartás kezelése, elektronikus tőke- és pénzváltási szolgáltatások, valamint a fenti szolgáltatásokkal kapcsolatos tanácsadási szolgáltatások.

(210) M 05 00271

(220) 2005.01.20.

(731) Valeant Pharmaceuticals International, Costa Mesa, California (US)

(300) 78454481 2004.07.21. US
78454524 2004.07.21. US

(740) Kovári György, ADVOPATENT Szabadalmi és Védjegy Iroda, Budapest

(546)



(511) 5 78/454524 sz. US elsőbbséggel: Gyógyszerészeti készítmények és bőrgyógyászati termékek.
42 78/454481 sz. US elsőbbséggel: Gyógyszerekkel kapcsolatos kutatási és fejlesztési szolgáltatások.

(210) M 05 01977

(220) 2005.06.08.

(731) CHEMICO Magyarország Kft., Budapest (HU)

(546)



(511) 4 Ipari olajok és zsírok; kenőanyagok; porfelszívó, portalanító és porlekötő termékek; tüzelőanyagok (beleértve a motorbenzint) és világítóanyagok; viaszgyertyák, gyertyabelek.

(210) M 05 01978

(220) 2005.06.08.

(731) ECONA PRO Korlátolt Felelősségű Társaság, Székesfehérvár (HU)

(740) Rónaszéki Tibor szabadalmi ügyvivő, Budapest

(541) COMBAG

(511) 18 Aktatáskák és irattáskák; kézitáskavázak; kézitáskák; oldaltáskák, tarisznyák; bőröndök; kofferek (kis utazóládák); útitáskák; utazóládák; hátizsákok; kézitáska vázak, kézitáskák és oldaltáskák számítástechnikai eszközök mozgatására, szállítására; tás-

kák (zacskók, tasakok) csomagolásra, bőrből; bevásárlóhálók; bevásárlótáskák.

22 Zsákok és táskák (amelyek nem tartoznak más osztályokba); táskák számítástechnikai eszközök mozgatására, szállítására; hevederek számítástechnikai eszközök mozgatására, szállítására; hálók anyagmozgatásra, szállításra; hámok, nem fémből, anyagmozgatáshoz; hevederek anyagmozgatáshoz, nem fémből; csomagolókötelek; csomagolókötelek nem fémből; csomagolózsinegek; kötelek anyagmozgatásra, szállításra.

(210) M 05 01979

(220) 2005.06.08.

(731) InterMap Térinformatikai Tanácsadó Iroda Kft., Budapest (HU)

(546)



(511) 9 Térképes címkereső szoftver.

(210) M 04 04818

(220) 2004.12.01.

(731) Sanoma Budapest Rt., Budapest (HU)

(740) Király György, JUREX Iparjogvédelmi Iroda, Budapest

(541) Otthon különszám Házak és Otthonok

(511) 16 Nyomdai termékek, kiadványok, újságok, folyóiratok, képeslapok, évkönyvek, könyvek.

41 Nevelés; szakmai képzés; szórakoztatás; sport- és kulturális tevékenységek.

(210) M 05 02438

(220) 2005.07.22.

(731) Dryvit Systems, Inc. (Rhode Island törvényei szerint létesült vállalat), West Warwick, Rhode Island (IS)

(740) dr. Sasvári Gabriella, S.B.G. & K. Budapesti Ügyvédi Iroda, Budapest

(546)



(511) 19 Rostos szerkezetű, réteges kiképzésű, főleg üvegszálból készült épületek falfelületének kialakítására szolgáló anyag, modul-elemkénti kialakításban is; akrilpolimer bázisú, simítható védő- és díszítőbevonat épületfal-felületekre; alapvakolat épületfalak külső felületének kövel való burkolásához; téglautánzatú felület külső falfelületének alakításához használatos kemény, betonból készült elemek; külső falfelületek készítésére szolgáló ragasztóanyagok; külső falszerkezetek épületekhez, beleértve szigetelőanyagokat, mechanikus rögzítő eszközöket, így csavarokat és csapokat erősítő hálókat, polimer alapú bevonatokat és hálósított díszítő- és védőbevonatokat; akril-polimer védőbevonatok épületek külső falazatához.

(210) M 05 02131**(220) 2005.06.23.**

(731) Chemtura Corporation, Middlebury, Connecticut (US)
 (740) dr. Szigeti Éva, DANUBIA Szabadalmi és Védjegy Iroda Kft., Budapest

(541) ELASTIQ

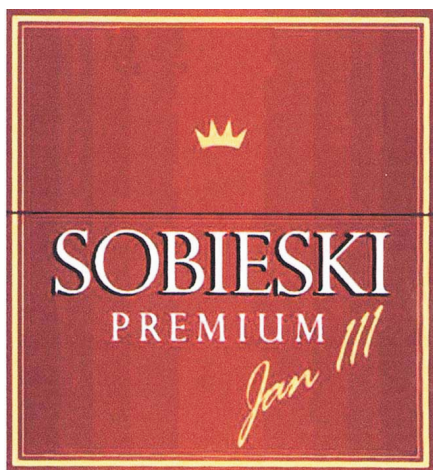
(511) 5 Gyomirtó szerek, gombaölő szerek, rovarirtó szerek, fégirtó szerek, felületaktív anyagok, hatásjavító szerek, permettapa-dást fokozó anyagok, növények növekedését szabályozó szerek és egyéb baktériumölők a kertészeti és a mezőgazdasági iparban történő használatra.

(546)

(511) 13 Lőfegyverek; lőszer és lövedékek; robbanóanyagok; tüzi-játék szerek.
 25 Ruházati cikkek, cipők, kalapárúk.

(210) M 04 04482**(220) 2004.11.08.**

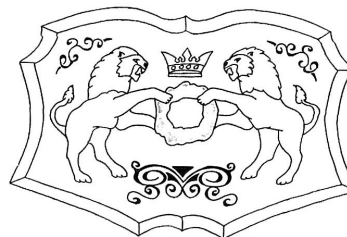
(731) British American Tobacco Polska S.A., Augustow (PL)
 (740) dr. Sasvári Gabriella, S.B.G. & K. Budapesti Ügyvédi Iroda, Budapest

(546)

(511) 34 Cigaretták, dohány, dohányáru, dohányzási cikkek, öngyújtók, gyufák.

(210) M 04 04895**(220) 2004.12.08.**

(731) Mátyás György, Csorna (HU)

(546)

Rábaközi perec

(511) 30 Rábaközi perec.

(210) M 05 01408**(220) 2005.04.18.**

(731) Dinamix jeans Kft., Debrecen (HU)

(546)

(511) 25 Farmernadrág.

(210) M 04 04986**(220) 2004.12.15.**

(731) ZEAS SPORT Kereskedelmi Kft., Budapest (HU)
 (740) dr. Radics György Viktor, Dr. Maróti Gábor Ügyvédi Iroda, Budapest

(546)

(511) 25 Futballcipő, megkülönböztető trikó, cipő.
 28 Futball-labda, kézilabda, kosárlabda, röplabda, sípcsontvédő, könyökvédő, térdvédő, kapuskesztyű, cseretábla, bolyakészlet, oktatótábla, síp, kapitányszalag.

(210) M 05 01406**(220) 2005.05.18.**

(731) WHITE DEVIL Festékgyártó, Kereskedelmi és Szolgáltató Kft., Tiszakürt (HU)

(546)

(511) 2 Festékek.

(210) M 05 02739**(220) 2005.08.22.**

(731) Unilever N.V., Rotterdam (NL)
 (740) ifj. Szentpéteri Ádám, S.B.G. & K. Budapesti Ügyvédi Iroda, Budapest

(541) TROPICAL POWER

(511) 3 Szappanok, illatszerek, illóolajok, kozmetikumok; kölnik, kölnivizek, parfümök, illatosított testpermetek; krémek és oldatok a bőr ápolására; borotválkozóhabok, borotválkozógélek, borotválkozás előtti és borotválkozás utáni oldatok; hintőporok; készítmények fürdéshez és zuhanyozáshoz; hajoldatok; fogápoló szerek; szájvizek nem orvosi célokra; dezodorok; izzadsággátlók személyi használatra; gyógyhatású készítményeket nem tartalmazó toalett készítmények.

(210) M 04 05045**(220) 2004.12.20.**

(731) Combat Kft., Budapest (HU)
 (740) Király György, JUREX Iparjogvédelmi Iroda, Budapest

(210) M 05 02875**(220) 2005.09.05.**

(731) TAURIS, a.s., Rimavská Sobota (SK)
 (740) Mészáros Katalin, BUDAPATENT Szabadalmi és Védjegy Iroda Kft., Budapest

(541) TAURIS

(511) 29 Hús, baromfi hús, vadhús, húskivonatok, szalámi, kolbász, angolzalonna, füstölt hús, sonka, konzervált hús, szalonna, húsból készült krémek, félkész hústermékek.

(210) M 05 01422

(220) 2005.04.19.

(731) E & M 2000 Kereskedelmi, Termelő és Szolgáltató Korlátolt Felelősségű Társaság, Budapest (HU)

(546)



(511) 41 Nevelési; szakmai képzés; szórakoztatás; sport- és kulturális tevékenységek.

(210) M 05 01423

(220) 2005.04.19.

(731) E & M 2000 Kereskedelmi, Termelő és Szolgáltató Korlátolt Felelősségű Társaság, Budapest (HU)

(546)



(511) 41 Nevelés; szakmai képzés; szórakoztatás; sport- és kulturális tevékenységek.

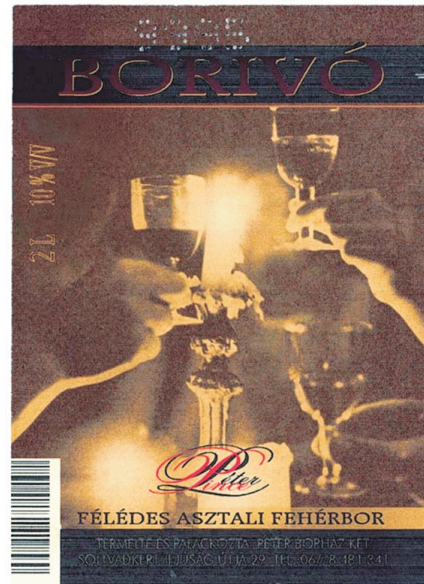
(210) M 05 01417

(220) 2005.04.19.

(731) Schiszler Péter, Budapest (HU)

(740) dr. Halenkár József ügyvéd, Budapest

(546)



(511) 33 Borok.

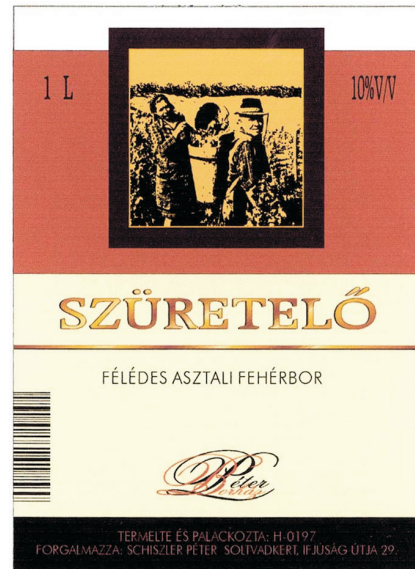
(210) M 05 01418

(220) 2005.04.19.

(731) Schiszler Péter, Budapest (HU)

(740) dr. Halenkár József ügyvéd, Budapest

(546)



(511) 33 Borok.

(210) M 05 01421

(220) 2005.04.19.

(731) NOBILIS Rt., Mátészalka (HU)

(740) Pintz György, Pintz és Társai Szabadalmi és Védjegy Iroda, Budapest

(541) MAYA-KAYA

(511) 30 Gabonakészítmények; pörkölt kukorica; pattogatott kukorica; sült kukorica.

(210) M 05 01426

(220) 2005.04.19.

(731) Novartis AG, Basel (CH)

(740) ifj. Szentpéteri Ádám, S.B.G. & K. Budapesti Nemzetközi Szabadalmi Iroda, Budapest

(541) TEFINE

(511) 5 Gyógyszerkészítmények humán célokra.

(210) M 05 01429

(731) Illés Beáta, Budapest (HU)

(546)



(511) 41 Nevelés; szakmai képzés; szórakoztatás; sport- és kulturális tevékenységek.

(220) 2005.04.20.

(541) ERSTE HitelCentrum

(511) 36 Pénzműveletek, értékpapírügyletek; ingatlanokkal kapcsolatos banki szolgáltatások.

(210) M 05 01085

(731) Fambiz Kft. Fresco étterem, Budapest (HU)

(546)



(511) 43 Éttermek.

(220) 2005.03.23.

(210) M 05 01430

(731) DEMOS Magyarország Alapítvány, Budapest (HU)

(740) dr. Tóth Csaba, Kálmán, Szilasi, Sárközy és Társai Ügyvédi Iroda, Budapest

(541) DEMOS

(511) 42 Tudományos elemzés és kutatás.

(220) 2005.04.20.

(210) M 05 01431

(731) Kis Éva, Budapest (HU)

(546)



(511) 3 Szappanok, illatszerek, illóolajok, kozmetikai cikkek, hajmosó szerek, különösen fejbőrpoló kozmetikumok, hajkencék, hajkrémek, hajkenőcsök, hajszeszek, fejbőrpoló növényi kivonatok, kozmetikai pakolások, lemosószeresek, olajok fejbőrpolásra, valamint kozmetikai használatra, piperecikkek, sminkeltávolító termékek.

(220) 2005.04.20.

(210) M 05 00729

(731) Schlotter Ferenc, Budapest (HU)

(541) LUSTIGE SCHWABEN

(511) 41 Nevelés; szakmai képzés; szórakoztatás; sport- és kulturális tevékenységek.

(220) 2005.02.24.

(210) M 05 01550

(731) Hitachi Maxell Kabushiki Kaisha (also trading as Hitachi Maxell, Ltd.), Ibaraki-shi, Osaka (JP)

(740) dr. Szigeti Éva, DANUBIA Szabadalmi és Védjegy Iroda Kft., Budapest

(546)

maxell

(511) 9 Mágneses felvevő és/vagy lejátszó adathordozók szalagok, kártyák és lemezek formájában hang és/vagy képek és/vagy adatok felvételére, illetve előre felvett hangot és/vagy képeket és/vagy adatokat tartalmazó szalagok, kártyák és lemezek formájában másoláshoz; optikai felvevő és/vagy lejátszó adathordozók kártyák és lemezek formájában hang és/vagy képek és/vagy adatok felvételére, illetve előre felvett hangot és/vagy képeket és/vagy adatokat tartalmazó kártyák és lemezek formájában másoláshoz; mindennemű akkumulátor, illetve elem; integrált áramköri memóriát alkalmazó adat- és/vagy hang- és/vagy képközvetítő közeg felvételre és/vagy lejátszásra, beleértve az integrált áramköri kártyát és a memóriakártyát; számítógépek és számítógépes perifériák, nevezetesen számítógépek, vezeték nélküli kommunikációs kártyák, képszkenneres személyi számítógépekhez, nyomtatók, személyi számítógépekhez memóriakártyák, drót nélküli kártyák helyi számítógépes hálózatokhoz, billentyűzetek számítógépekhez, egerek számítógépekhez, képernyőszűrők, kamerák személyi számítógépekhez, digitális kamerák, hangszórók, merevlemez meghajtók, DVD-ROM meghajtók, CD-ROM meghajtók, hajlékonylemez meghajtók, MP3-lejátszók, USB-kábelek, adatfeldolgozó rendszerek és azok részei, nevezetesen kártyaolvasók, kártyaolvasók és -írók, vonalkódolvasók; információátviteli mikrocsipek és azok olvasója/adatírója információ-ellenőrző rendszerekhez; csatolóeszközök hang és képek felvételére, továbbítására és reprodukálására, nevezetesen digitális kamerát magukba foglaló digitális fényceruzák, digitális képtároló és -feldolgozó számítógépes hardver, szoftver adatok kép és szöveg formájában történő felvételére, archiválására és reprodukálására a kép- és adatfeldolgozás területén, adó-vevő adatok és képek továbbítására; elektronikus kiadványok; elektronikus vezetékek és kábelek; optikai készülékek és berendezések, nevezetesen lencsék, prizmak, tubusok, megmunkált lencsék.

(210) M 05 01433

(731) GALECO HUNGÁRIA Kft., Pilisborosjenő (HU)

(546)

kineveti az esőt



A cél: sok-sok évre acél

(511) 6 Fém építőanyagok.

19 Nem fém építőanyagok.

(220) 2005.04.20.

(210) M 05 01083

(731) ERSTE Bank Hungary Rt., Budapest (HU)

(740) dr. Choma Helga, Berzeviczi Ügyvédi Iroda, Budapest

(541) ERSTE Bank HitelCentrum

(511) 36 Pénzműveletek, értékpapírügyletek; ingatlanokkal kapcsolatos banki szolgáltatások.

(220) 2005.03.23.

(210) M 05 01084

(731) ERSTE Bank Hungary Rt., Budapest (HU)

(740) dr. Choma Helga, Berzeviczi Ügyvédi Iroda, Budapest

(220) 2005.03.23.

(210) M 05 01551(731) Braun Róbert, Budapest (HU)
(740) dr. Kövér József ügyvéd, Budapest**(546)**

(511) 33 Alkoholtartalmú italok (a sörök kivételével).

(220) 2005.05.02.**(210) M 05 01553**(731) Wyeth (Delaware államban bejegyzett cég), Madison,
New Jersey (US)(740) dr. Szigeti Éva, DANUBIA Szabadalmi és Védjegy Iroda Kft.,
Budapest**(541) TORISEL**

(511) 5 Gyógyszerészeti készítmények a rák, illetve a központi idegrendszer betegségeinek és rendellenességeinek kezelésére; gyulladásgátló gyógyszerészeti készítmények.

(220) 2005.05.02.**(210) M 05 01554**(731) Wyeth (Delaware államban bejegyzett cég), Madison,
New Jersey (US)(740) dr. Szigeti Éva, DANUBIA Szabadalmi és Védjegy Iroda Kft.,
Budapest**(541) TORIMA**

(511) 5 Gyógyszerészeti készítmények a rák, illetve a központi idegrendszer betegségeinek és rendellenességeinek kezelésére; gyulladásgátló gyógyszerészeti készítmények.

(220) 2005.05.02.**(210) M 05 01555**(731) Wyeth (Delaware államban bejegyzett cég), Madison,
New Jersey (US)(740) dr. Szigeti Éva, DANUBIA Szabadalmi és Védjegy Iroda Kft.,
Budapest**(541) RYSTEON**

(511) 5 Gyógyszerészeti készítmények a rák, illetve a központi idegrendszer betegségeinek és rendellenességeinek kezelésére; gyulladásgátló gyógyszerészeti készítmények.

(220) 2005.05.02.**(210) M 05 01556**

(731) Deutsche Telekom AG, Bonn (DE)

(300) 304 62 170.6/38 2004.11.02. DE

(740) dr. Szigeti Éva, DANUBIA Szabadalmi és Védjegy Iroda Kft.,
Budapest**(546)**

(511) 9 Elektromos, elektronikus, optikai, súlymérő, jelző-, ellenőrző (felügyeleti) és oktatóberendezések és felszerelések (amennyiben a 9. áruosztályba tartoznak); hangok, képek és adatok rögzítésére, továbbítására, feldolgozására és másolására szolgáló készülékek; gép által futtatott adathordozók, nevezetesen mágneses, elektromos és optikai adathordozók hangok, képek és adatok rögzítésére, továbbítására és feldolgozására; automata elosztóberendezések és szerkezetek érmebedobással működő készülékekhez; adatfeldolgozó berendezések és számítógépek.

16 Nyomtatott anyagok, különösen bélyegzett és/vagy nyomtatott kártyák kartonból vagy műanyagból; tanítási és oktatási anyagok (készülékek kivételével); irodaszerek (bútorok kivételével).

35 Reklámozás és üzletvezetés.

36 Pénzügyi ügyletek; ingatlanügyletek.

38 Távközlés; a távközlés részére felszerelések működtetése és bérlete, különösen műsorszóráshoz és televíziók számára; adatok, hírek és információ gyűjtése és szolgáltatása.

42 Számítógép-programozási szolgáltatások; adatbanki szolgáltatások, nevezetesen adatbankokhoz való hozzáférési idő bérlete és ilyen jellegű ügynökség, adatfeldolgozó felszerelésekkel és számítógépekkel kapcsolatos bérleti szolgáltatások; műszaki projekt tanulmányok és tervezési szolgáltatások telekommunikációs felszerelésekkel kapcsolatosan.

(210) M 05 01557

(731) Újpesti Torna Egylet, Budapest (HU)

(740) dr. Miskolczi Mária ügyvéd, Budapest

(546)

(511) 3 Fehéritőkészítmények és egyéb, mosásra szolgáló anyagok; tisztító-, fényszerelő-, súroló- és csiszológépek; szappanok; illatszerek, illóolajok, kozmetikai cikkek, hajmosó szerek; fogkrémek.

5 Gyógyszerészeti és állatgyógyászati készítmények; egészségügyi készítmények gyógyászati használatra; diétás anyagok gyógyászati használatra, bébiételek; tapaszok, kötszeranyagok; fogtömő anyagok és fogászati mintázóanyagok; fertőtlenítőszer; kártékony állatok és növények irtására szolgáló készítmények; gombaölő szerek (fungicidek), gyomirtó szerek (herbicidek).

14 Nemesfémek és ötvözeteik, valamint az ilyen anyagokból készült vagy ezekkel bevont termékek, amelyek nem tartoznak más osztályokba; ékszerek, drágakövek; órák és más időmérő eszközök.

16 Papír, karton és ezen anyagokból készült termékek, amelyek nem tartoznak más osztályokba; nyomdaipari termékek; könyvkötészet anyagok; fényképek; papíripari cikkek, papíripari vagy háztartási ragasztóanyagok; anyagok művészek részére; ecsetek; írógépek és irodai cikkek (bútorok kivételével); tanítási és oktatási anyagok (készülékek kivételével); csomagolásra szolgáló műanyagok (amelyek nem tartoznak más osztályokba); nyomdabetétek; klisék.

18 Bőr és bőrutánzatok, ezen anyagokból készült olyan termékek, amelyek nem tartoznak más osztályokba; állatbőrök és irhák; utazótáskák és bőröndök; esernyők, napernyők és sétatálcák; ostorok, hámok, nyerges és lószerszámok.

20 Bútorok, tükrök, keretek; fából, parafából, nádból, gyékényből, fűzfavesszőből, szaruból, csontból, elefántcsontból, halcsontból, kagylóléjből, ábrából, gyöngyházból, tajtékból és mindezek pótlóanyagokból vagy műanyagokból készült termékek, amelyek nem tartoznak más osztályokba.

21 Eszközök, edények és tartályok háztartási és konyhai célokra (nem nemesfémből és nem nemesfém bevonattal); fésűk és szivacsok; kefék (az ecsetek kivételével); kefégyártáshoz használt anyagok; takarítóeszközök; vasforgács; nyers vagy félig megmunkált üveg (kivéve az építéshez használt üveget); üveg-, porcelán- és fajanszárak, amelyek nem tartoznak más osztályokba.

24 Textilanyagok és textilárak, amelyek nem tartoznak más osztályokba; ág- és asztalneműk.

25 Ruházati cikkek, cipők, kalapárak.

27 Szőnyegek, lábtörlők (szalmából), gyékények és nádfonatok, linóleum és más padlóburkolatok; nem textil falikarptok.

28 Játékok, játékszerek; testnevelési és sportcikkek, amelyek nem tartoznak más osztályokba; karácsonyfadíszek.

(220) 2005.05.02.

29 Hús, hal-, baromfi- és vadhús; húskivonatok; tartósított, szárított és főzött gyümölcsök és zöldségek; zselék, lekvárok (dzsemek), kompótok; tojások, tej és tejtermékek; étkezési olajok és zsírok.

30 Kávé, tea, kakaó, cukor, rizs, tápióka, szágó, kávépótló szerek; lisztek és más gabonakészítmények, kenyér, péksütemények és cukrászsütemények, fagylaltok; méz, melaszszirup; élesztő, sütőporok; só, mustár; ecet, fűszeres mártások; fűszerek; jég.

32 Sörök; ásványvizek, szénsavas vizek és egyéb alkoholmentes italok; gyümölcsitalok és gyümölcslevek; szörpök és más készítmények italokhoz.

33 Alkoholtartalmú italok (a sörök kivételével).

34 Dohány; dohányzási cikkek; gyufák.

35 Reklámozás; kereskedelmi ügyletek; kereskedelmi adminisztráció; irodai munkák.

41 Nevelés; szakmai képzés; szórakoztatás; sport- és kulturális tevékenységek.

(210) M 05 01474 (220) 2005.04.26.

(731) Pannon GSM Távközlési Rt., Budaörs (HU)

(541) Pannon Vállalati e-Phone

(511) 35 Reklámozás, kereskedelmi ügyletek intézése, kereskedelmi adminisztráció, irodai munkák.

38 Távközlés.

(210) M 04 04570 (220) 2004.11.15.

(731) Baromfi Termék Tanács, Budapest (HU)

(546)



(511) 29 Tojások (nem keltető tojás).

(210) M 05 01495 (220) 2005.04.27.

(731) Watkins Manufacturing Corporation, Vista, Kalifornia (US)

(740) dr. Gödölle István, Gödölle, Kékes, Mészáros & Szabó Szabadalmi és Védjegy Iroda, Budapest

(541) CALDERA

(511) 11 Kültéri fűtött és/vagy hidromasszázs kádak és medencék.

(210) M 05 01499 (220) 2005.04.27.

(731) SEIKO EPSON KABUSHIKI KAISHA (Also Trading as Seiko Epson Corp.), Tokió (JP)

(300) 2004-114109 2004.12.14. JP

(740) dr. Szigeti Éva, DANUBIA Szabadalmi és Védjegy Iroda Kft., Budapest

(541) EXCEED YOUR VISION

(511) 2 Tinta/festék; festékszalgok; festékszalg kazetták; feltöltött festékkazetták nyomtatókhöz; feltöltött festékpátronok nyomtatókhöz; kanadabalsam; tapétaeltávolító készítmények; kopál (gyanta); realgár; sellak/lakkméza; fenyőolaj; dammarafa; maró/pácoló szerek; masztix/kitt/tömítőanyag; fenyőenyv, favédő szerek; festőanyagok; színezékek; festékek; nyomtatófestékek; festő-, színezőanyagok (képek rajzolásához); rozsdagátló/védő zsírok; színesfémek fólia vagy por formában festők, dekorátorok, nyomtatók és művészek részére.

9 POS (point of sale = pénztár) rendszerek; termikus nyomtatók; mátrixnyomtatók; szkennerből, nyomtatóból és másolóból álló komplex gépek; tintasugaras nyomtatók; lézernyomtatók; nagy formátumú nyomtatók; más nyomtatók; kézi terminálok; ki-

jelzők; folyadékkristályos kijelzők; projektorok; televíziók; digitális kamerák; videonyomtatók; szoftver; szkennerek; kompakt folyadékkristályos kijelző; ritkaföld mágnesek; integrált áramkör; nagymértékű integrálás; félvezető memóriák; diódák; vezérlő kvarckristály oszcillátorok; vezérlő kvarckristály oszcillátor eszközök; más elektronikus részek; fűldugók; megmunkált üveg (nem épületekhez); villamos ívhegesztő gépek; olvasztó-vágó gépek fém munkákhoz; elektromos hegesztő berendezések; ózonfelesztő készülékek; elektrolizáló készülékek; tojásfeltető (lámpák); regiszteres pénztárgépek; aprópénzt számláló és szortírozó gépek; működési folyamatot iktató gépek; fénymásoló gépek; kézi működtetésű számológépek; rajzoló és vázlatkészítő gépek; időbélyegző gépek; időrögzítők (idő rögzítésére szolgáló gépek); lyukkártya gépek; szavazógépek; számlázógépek; lebélyegzett posta ellenőrzésére szolgáló gépek; árusítóautomaták (automata elosztó automaták); benzin töltőállomás felszerelése; pénzzel működtethető kapuk, parkolók és parkolóhelyek számára; életmentő készülékek és felszerelések; tűzoltó berendezések; tűzcsapok (vérszapok); tűzoltó vízfecskendő szája (vége, csapja); önműködő tűzoltó készülékek; tűzjelző készülékek; gázzivárgást jelző készülékek; lopást gátló figyelmeztető készülékek; védősíkok; vasúti jelzőberendezések; elakadásjelző háromszögek járművekhez; világító, illetve mechanikus közúti jelzések; búvárfelszerelések; számítógépes videojáték-automaták; elektromos automata ajtónyitó szerkezetek; sport, edzés szimulátorok; autövetést gyakorló szimulátorok; fizikai vagy kémiai műszerek és eszközök; fényképezési készülékek és eszközök; mozgófénykép-, filmes berendezések és eszközök; optikai szerkezetek és eszközök; mérőszervek és eszközök; elektromos elosztó vagy ellenőrző gépek és eszközök; egy armatúras/forgó átalakító; fázismodifikáló szerkezetek; elemek/telepek/akkumulátorok; elektromos vagy mágneses mérőgépek és eszközök; elektromos huzalok és kábelek; elektromos (lapos) ruhavasalók; elektromosan fűtött hajhullámosító készülékek; elektromos csengők; elektromos kommunikációs készülékek és eszközök; elektromos gép/eszközök, valamint ezek részei/tartozékai, beleértve a számítógépes programokat és hardvert; mágnesmagok; ellenállás huzalok; elektródák; tűzoltó hajók; rakéta (hajtóművek); tűzoltó fecskendők/autók; autós cigarettagyújtók; balesetek megelőzésére szolgáló védőkesztyűk; porvédő maszkok; gázálarok; hegesztő védőálarok; tűzálló ruházat (védőruházat tűz ellen); videojáték gépek személyi használatra; elektronikus áramkörök és CD-ROM-ok rögzített programok hordozható játékokhoz, folyadékkristályos kijelzőkkel; érmebedobásos automaták; teherszíjak; bűváruhák; felfújható úszók (úszáskönnyítők); védősíkok sportokhoz; légtartályok; rezgőtáblák; szabályozó készülékek; nyilvántartás, jegyzék; ütemmérők; elektronikus áramkörök és CD-ROM-ok rögzített automata funkciók programok elektronikus zenei eszközökhöz; mércék; mozgóképfilmek; diafilmek és diapozitívok; diafilmállványok; előre felvett videolemezek és -szalagok; elektronikus publikációk.

16 Nyomtatópapír; papír; nyomtatott anyagok; ragasztóanyagok irodai vagy házi használatra; pecsétviasz; nyomdai regletták; nyomdabetűk; fénymásoló/kékmásoló gépek; címzőgépek; festékes írógépszalagok/írógépszalagok; automata bélyeg felhelyező gépek; elektromos fűzőgépek; borítéklezáró gépek irodáknak; bélyegeltávolító gépek; rajzeszközök/rajzoló anyagok; írógépek; könyvelőprogramok; stenciles sokszorosítógépek; magasnyomású sokszorosítógépek; papírzúzó gépek; postai bérmentesítők (bérmentesítő gépek); forgó duplikátorok; jelölősablonok; elektromos ceruzahegyező gépek; dekorátorecsetek; baba(törlő)kendők/baba papírpelenkák; papír csomagolódobozok; ételmszer-csomagoló fóliák háztartási használatra; papír szemeteszsákok; műanyag szemeteszsákok; minták (minták ruhák készítéséhez); szabókréták (zsírkő); papírlobogók; papírzászlók; beltéri akvárium, valamint felszerelése; egészségügyi papír; papírtörülköző; papír asztalkendők/szalvéták; papír kéztörölő törülközők; papír zsebkendők; csomagcímkek; nyomtatott szerencsejátékszervek (játék lottótól eltérő); papír asztalterítő; írószer és papíráru; kalligráfia és festmények; fényképek; fényképpallványok.

(210) M 05 01475 (220) 2005.04.26.
(731) MTM-SBS Televízió Részvénytársaság, Budapest (HU)
(740) dr. Gedey Gábor ügyvéd, Budapest

(541) DOLCE VITA

(511) 38 Távközlés.
42 Tudományos és műszaki szolgáltatások, valamint az idetartozó tervezői és kutatói tevékenység; ipari elemző és kutató szolgáltatások; számítástechnikai hardver- és szoftvertervezés és -fejlesztés; jogi szolgáltatások.

(210) M 05 01477 (220) 2005.04.26.
(731) Heti Válasz Kiadó Kft., Budapest (HU)
(740) dr. Naszádos Krisztina, NKKB Ügyvédi Iroda, Budapest

(546)

HetiVálasz

(511) 16 Papír, karton és ezen anyagokból készült termékek, amelyek nem tartoznak más osztályokba; nyomdaipari termékek; könyvkötészeti anyagok; fényképek; papíripari cikkek, papíripari vagy háztartási ragasztóanyagok; anyagok művészek részére; esetek; írógépek és irodai cikkek (bútorok kivételével); tanítási és oktatási anyagok (készülékek kivételével); csomagolásra szolgáló műanyagok (amelyek nem tartoznak más osztályokba); nyomdabetűk; klisék.

(210) M 05 01479 (220) 2005.04.26.
(731) CLS Kft., Budapest (HU)
(546)



(511) 9 Hangok vagy képek rögzítésére, továbbítására szolgáló készülékek; hanglemezek; hangfelvétel készülékek, hangfelvétel-hordozók, hangrögzítő szalagok, kazettalejátszók, kompakt (CD) lemezjátszók, kompaktlemezek (audio-, video-), lemezjátszók, mikrofonok, színpadvilágítás-szabályozók, vevőkészülékek (audio-, video-), videokazetták.
41 Szórakoztatás; sport- és kulturális tevékenységek; diszkók (szolgáltatásai); élő előadások bemutatása; klubszolgáltatások (szórakoztatás); show-műsorok szervezése; szabadidős szolgáltatások nyújtása; zenés kabarék; varieték.

(210) M 04 05133 (220) 2004.12.30.
(731) REGISZTER PLAKÁT NYOMDA Kft., Budapest (HU)
(546)



REGISZTER PLAKÁT NYOMDA

(511) 16 Papír, karton és ezen anyagokból készült termékek, amelyek nem tartoznak más osztályokba; nyomdaipari termékek, könyvkötészeti anyagok, fényképek, papíripari cikkek; tanítási és oktatási anyagok, csomagolásra szolgáló anyagok (amelyek nem tartoznak más osztályokba); nyomdabetűk; klisék; plakátok, prospektusok, szórólapok, névjegyek, újságok, egyéb nyomdai termékek; tasakok, csomagolóanyagok.

(210) M 05 01508 (220) 2005.04.28.
(731) Zwack Unicum Rt., Budapest (HU)
(546)



(511) 33 Vodkák.

(210) M 05 01483 (220) 2005.04.26.
(731) ORIND Singapore Pte Ltd, Szingapur (SG)
(740) dr. Szigeti Éva, DANUBIA Szabadalmi és Védjegy Iroda Kft., Budapest

(546)



(511) 19 Hőálló anyagok; tűzálló anyagok; téglák; önthető tűzálló anyagok; tűzálló tömbök, kemencék (tűzhelyek) erősítő bélés-ként, illetve bevonataként történő használatra; vakolat építkezéshez; nem fém építőanyagok; nem fémből készült merev építési csövek; aszfalt, szurok és bitumen; nem fémből készült hordozható szerkezetek; emlékművek nem fémből.

42 Mérnöki és műszaki konzultációs szolgáltatások a hőálló anyagok és hőálló termékek területén.

(210) M 05 01484 (220) 2005.04.26.
(731) ORIND Singapore Pte Ltd, Szingapur (SG)
(740) dr. Szigeti Éva, DANUBIA Szabadalmi és Védjegy Iroda Kft., Budapest

(541) ORIND

(511) 19 Hőálló anyagok; tűzálló anyagok; téglák; önthető tűzálló anyagok; tűzálló tömbök, kemencék (tűzhelyek) erősítő bélés-ként, illetve bevonataként történő használatra; vakolat építkezéshez; nem fém építőanyagok; nem fémből készült merev építési csövek; aszfalt, szurok és bitumen; nem fémből készült hordozható szerkezetek; emlékművek nem fémből.

42 Mérnöki és műszaki konzultációs szolgáltatások a hőálló anyagok és hőálló termékek területén.

(210) M 05 01485 (220) 2005.04.26.
(731) Novartis AG, Basel (CH)
(740) ifj. Szentpéteri Ádám, S.B.G. & K. Budapesti Nemzetközi Szabadalmi Iroda, Budapest

(541) LAMETON

(511) 5 Gyógyszerkészítmények.

(210) M 05 01519**(220) 2005.04.28.**

(731) Larex-Trade Kft., Törökbálint (HU)

(546)

(511) 19 Deszkák fából építéshez; előtetők nem fémből; faburkolathoz; faburkolatok; faforgácslemez (farostlemez) (építés); faborítások (építés), nem fémből; fűrészáru, deszkaáru; fűrészelt fa; gerendák, tartóoszlopok nem fémből; lécek nem fémből; megmunkált fa; padlók nem fémből; profillécek fából faburkolathoz/lambéria; táblás faburkolat; tetősarok gerendák; építési fa.
35 Reklámozás; kereskedelmi ügyletek; kereskedelmi adminisztráció; irodai munkák.

(210) M 05 01473**(220) 2005.04.26.**

(731) Pannon GSM Távközlési Rt., Budaörs (HU)

(541) Pannon e-Phone

(511) 35 Reklámozás, kereskedelmi ügyletek intézése, kereskedelmi adminisztráció, irodai munkák.
38 Távközlés.

(210) M 05 01520**(220) 2005.04.28.**

(731) PANTECH Co., Ltd., Szöul (KR)

(740) dr. Takács Zoltán, DANUBIA Szabadalmi és Védjegy Iroda Kft., Budapest

(541) PANTECH

(511) 9 Mobiltelefonok; rádiótelefonok; műholdas navigációs mobiltelefonok; fejhallgatók mobiltelefonokkal történő használatra; akkumulátorok mobiltelefonokhoz; akkumulátortöltők mobiltelefonokhoz; digitális személyi titkárok; telefonok; vezeték nélküli telefonok; vezeték nélküli fejhallgatók mobiltelefonokhoz; adatkábelek mobiltelefonok és számítógépek közötti adatközléshez; rögzített számítógépprogramok mobiltelefonok és számítógépek közötti adatközlésnél történő használatra; akkumulátortöltő adapterek mobiltelefonokhoz; rádiók; MP3-lejátszók.

(210) M 05 01541**(220) 2005.05.02.**

(731) Hollósi Frigyes, Budapest (HU)

(740) dr. Máttyás Péter, Máttyás Ügyvédi Iroda, Budapest

(546)**MILLIMETER ÉPÍTŐMŰVÉSZETI FOLYÓIRAT**

(511) 16 Papír, karton és ezen anyagokból készült termékek, nyomdai termékek; könyvkötészeti anyagok; fényképek; papíripari cikkek; papíripari vagy háztartási ragasztóanyagok; anyagok művészek részére; ecsetek; írógépek és irodai cikkek (bútorok kivételével); tanítási és oktatási anyagok (készülékek kivételével); csomagolásra szolgáló műanyagok; nyomdabetűk; klisék.

(210) M 05 01548**(220) 2005.05.02.**

(731) MERCK & Co., Inc. (New Jersey államban bejegyzett cég), Whitehouse Station, New Jersey (US)

(740) dr. Szigeti Éva, DANUBIA Szabadalmi és Védjegy Iroda Kft., Budapest

(541) JANUVEL

(511) 5 Gyógyszerészeti és állatgyógyászati készítmények; egészségügyi készítmények gyógyászati használatra; diétás anyagok

gyógyászati használatra, bébiételek; tapaszok, kötszeranyagok; fogtömő anyagok és fogászati mintázóanyagok; fertőtlenítőszer; kártékony állatok és növények irtására szolgáló készítmények; gombaölő szerek (fungicidok), gyomirtó szerek (herbicidok).

(210) M 05 01549**(220) 2005.05.02.**

(731) MERCK & Co., Inc., (New Jersey államban bejegyzett cég), Whitehouse Station, New Jersey (US)

(740) dr. Szigeti Éva, DANUBIA Szabadalmi és Védjegy Iroda Kft., Budapest

(541) JANUVIA

(511) 5 Gyógyszerészeti és állatgyógyászati készítmények; egészségügyi készítmények gyógyászati használatra; diétás anyagok gyógyászati használatra, bébiételek; tapaszok, kötszeranyagok; fogtömő anyagok és fogászati mintázóanyagok; fertőtlenítőszer; kártékony állatok és növények irtására szolgáló készítmények; gombaölő szerek (fungicidok), gyomirtó szerek (herbicidok).

(210) M 04 05131**(220) 2004.12.30.**

(731) Varga István, Budapest (HU);

Christophe Willemin, La Tour-de-Treme, Suisse (CH)

(740) dr. Vörös Ferenc ügyvéd, Budapest

(541) ARSAD VERITABLE EAU d'ARQUEBUSADE

(511) 3 Fehéritőkészítmények és egyéb, mosásra szolgáló anyagok; tisztító-, fényszerelő-, sűrítő- és csiszológépek; szappanok; illatszerek, illóolajok, kozmetikai cikkek, hajmosó szerek; fogkrémek.

(210) M 05 01096**(220) 2005.03.23.**

(731) Pizza Hut International, L.L.C., Dallas, Texas (US)

(740) dr. Sasvári Gabriella, S.B.G. & K. Szabadalmi Ügyvivői Iroda, Budapest

(546)

(511) 29 Hús, hal-, baromfi- és vadhús; húskivonatok; tartósított, szárított és főzött gyümölcsök és zöldségek; zselék, lekvárok (dzse-mek), kompótok; tojások, tej és tejtermékek; étkezési olajok és zsírok; húsból, baromfiból, sajtból, gyümölcsből és zöldségből készült pizzafeltétek.

30 Pizza; pizzaalapok; pizzaszószok; pizzatészta.

(210) M 05 01099**(220) 2005.03.23.**

(731) Sara Lee Kávés és Tea Élelmiszer Feldolgozó, Csomagoló, Kereskedelmi Részvénytársaság, Budapest (HU)

(740) dr. Szamosi Katalin, S.B.G. & K. Szabadalmi Ügyvivői Iroda, Budapest

(541) MISD

(511) 30 Kávés, filteres csomagolású kávé is beleértve, kávéitalok; kávé és tejeskávé italok, tejpor, pótkávé, kakaó, csokoládé, gabonafélék, gyümölcsök, cukor, gyógynövények és fűszerek, illetve ezen termékek kombinációja; kávékivonatok, azonnal oldódó kávé, pótkávé; tea, teaitalok, tealevelek, gyógytea, teakivonatok, azonnal oldódó tea, teapótlók; teafőzetek, főzetek; kakaó, kakaóitalok, csokoládé és csokoládékivonat por vagy granulátum alakban vagy folyékony formában.

(210) M 05 00747**(220) 2005.02.24.**

(731) American-Cigarette Company (Overseas) Limited, Zug (CH)

(300) 1065848 2004.11.16. BX

(740) dr. Sasvári Gabriella, S.B.G. & K. Szabadalmi Ügyvivői Iroda, Budapest

(541) Peter Stuyvesant Origins

(511) 34 Cigaretták, dohány, dohányzási cikkek, dohánytermékek, öngyújtók, gyufák.

(210) M 05 01487**(220) 2005.04.26.**

(731) Schering-Plough Animal Health Corporation, Union, New Jersey (US)

(740) dr. Szamosi Katalin, S.B.G. & K. Szabadalmi Ügyvivői Iroda, Budapest

(541) COVEXIN

(511) 5 Gyógyszerek és állatgyógyászati készítmények.

(210) M 05 00973**(220) 2005.03.11.**

(731) Visa International Service Association (Delaware állam törvényei szerint működő vállalat), Foster City, California állam (US)

(740) dr. Sasvári Gabriella, S.B.G. & K. Budapesti Ügyvédi Iroda, Budapest

(546)

(511) 36 Pénzügyi szolgáltatások, banki, számlafizetési szolgáltatások, hitelkártyával kapcsolatos szolgáltatások, fizetőkártya és előre váltott kártyaszolgáltatások, elektronikus jóváírással és terheléssel kapcsolatos szolgáltatások, elektronikus tőkeátutalások, aktív memóriakártyák és elektronikus készpénzszolgáltatások, készpénzfizetési szolgáltatások, készpénzügyletet helyettesítő hitel- és fizetőkártyával kapcsolatos szolgáltatások, elektronikus készpénzügyletek, csekkhitelesítési és kifizetési szolgáltatások, betét hozzáféréssel kapcsolatos és pénzváltóautomata-szolgáltatások, fizetésfeldolgozási szolgáltatások, tranzakcióengedélyezési és ellenőrzési szolgáltatások, utazási biztosítást aláíró szolgáltatások, elektronikus tőkeátutalás és valutaváltás, pénzügyi felmérés és kockázatkezelés harmadik személy részére fogyasztói hitel területén, hitelkezelési szolgáltatások és pénzügyi információk terjesztése globális számítógépes hálózat útján.

(210) M 05 00974**(220) 2005.03.11.**

(731) Visa International Service Association (Delaware állam törvényei szerint működő vállalat), Foster City, California állam (US)

(740) dr. Sasvári Gabriella, S.B.G. & K. Budapesti Ügyvédi Iroda, Budapest

(546)

(511) 36 Pénzügyi szolgáltatások, banki, számlafizetési szolgáltatások, hitelkártyával kapcsolatos szolgáltatások, fizetőkártya- és előre váltott kártyaszolgáltatások, elektronikus jóváírással és terheléssel kapcsolatos szolgáltatások, elektronikus tőkeátutalások, aktív memóriakártyák és elektronikus készpénzszolgáltatások, készpénzfizetési szolgáltatások, készpénzügyletet helyettesítő hitel- és fizetőkártyával kapcsolatos szolgáltatások, elektronikus

készpénzügyletek, csekkhitelesítési és kifizetési szolgáltatások, betét hozzáféréssel kapcsolatos és pénzváltóautomata-szolgáltatások, fizetésfeldolgozási szolgáltatások, tranzakcióengedélyezési és ellenőrzési szolgáltatások, utazási biztosítást aláíró szolgáltatások, elektronikus tőkeátutalás és valutaváltás, pénzügyi felmérés és kockázatkezelés harmadik személy részére fogyasztói hitel területén, hitelkezelési szolgáltatások és pénzügyi információk terjesztése globális számítógépes hálózat útján.

(210) M 05 00025**(220) 2005.01.05.**

(731) Herczeg Ferenc, Budapest (HU)

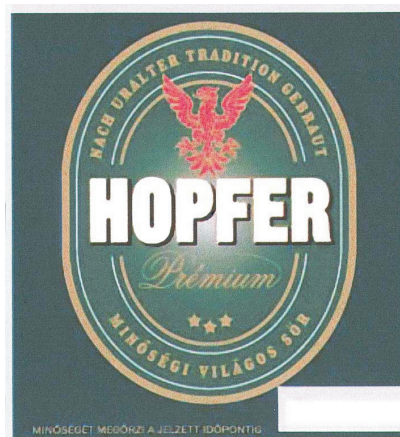
(546)

(511) 32 Sörök; ásványvizek, szénsavas vizek és egyéb alkoholmentes italok; gyümölcsitalok és gyümölcslevek; szörpök és más készítmények italokhoz.

(210) M 05 00033**(220) 2005.01.05.**

(731) Pécsi Sörfőzde Zrt., Pécs (HU)

(740) dr. Szamosi Katalin, S.B.G. & K. Szabadalmi Ügyvivői Iroda, Budapest

(546)

(511) 32 Sörök.

(210) M 05 01545**(220) 2005.05.02.**

(731) HUMANPOWER Hungária Személyzeti Szolgáltató Korlátolt Felelősségű Társaság, Győr (HU)

(740) Süsleczné Kiss Zsuzsanna iparjogvédelmi szakértő, Győr

(546)

HUMANPOWER
H U N G Á R I A

(511) 35 Üzletvezetés, vállalatok képvisellete, irodai munkák, vállalat-szervezési és vezetési tanácsadás, személyzet biztosítása (mun-

kavézési célra), személyzet kihelyezése és lízingelése határozott időre, munkaerő-kölcsönzés, személyzet kölcsönzése, állásközvetítés, munkaerő rendelkezésre bocsátása, munkaerő-közvetítés, adatgyűjtés, gazdasági szolgáltatások, hirdetési szolgáltatások, információ számítógépes adatbázisba rendezése, kereskedelmi információs ügynökség, konzultáció személyzeti kérdésekben, piackutatás, munkaerő-toborzás, online hirdetői tevékenység, piaci tanulmányok készítése, reklámügynökség, hirdetői ügynökség, szakmai konzultáció üzleti ügyekben, személyzet kiválasztása, titkársági szolgáltatások, állásközvetítő-irodai tevékenység, üzleti információk gyűjtése, átadása.

37 Építési, felújítási munkák, építési tárgyú információk, építési munkák felügyelete-irányítása, kiállítási standok, üzletek építése; építési projektek megvalósítása.

38 Elektronikus hirdetési szolgáltatás; hozzáférés biztosítása internethez; hírközlési szolgáltatás; távkonferencia-szolgáltatás; tudakozók, információszolgáltatás telefonon és/vagy számítógép segítségével; telefonos ügyfélszolgálat.

41 Oktatási tevékenység, tanfolyamok szervezése, lebonyolítása; személyzeti képzés; vezetőképzés; irodai alkalmazottak képzése, számítástechnikai ismeretek oktatása, technikai személyzet képzése; vizsgáztatás; személyiségfejlesztő tréningek tartása; gyakorlati képzések; levelező tanfolyamok szervezése; konferenciák szervezése és lebonyolítása; oktatási tárgyú információk készítése, kiadása.

42 Jogi tanácsadás; személyiségfejlesztési tesztek készítéséhez-kiértékeléséhez és feldolgozásához programkészítés; adatkezelési programok készítése; humánerőforrás-hasznosítás javítására, minősítésére vonatkozó tanácsadók kifejlesztése; műszaki tervezés, tanulmánykészítés; szakvélemény-adás; weboldaltervezés és -fenntartás mások számára.

(210) M 05 01893

(220) 2005.05.31.

(731) Czinkné Sztán Anikó, Miskolc (HU)

(546)



(511) 39 Szállítás.

(210) M 05 01894

(220) 2005.05.31.

(731) Mobil-Expo Kft., Sopron (HU)

(546) Üzlet a láthatáron!

2005. ÁPRILIS 4–10.

IV. évfolyam
14. szám

(511) 16 Újságok.

(210) M 05 01625

(220) 2005.05.06.

(731) Bunge Növényolajipari Részvénytársaság, Budapest (HU)

(740) dr. Papp Dávid József, Kisfalvi és Társai Ügyvédi Iroda, Budapest

(546)



(511) 29 Étkezési olajok és zsírok.

(210) M 05 01626

(220) 2005.05.06.

(731) Bunge Növényolajipari Részvénytársaság, Budapest (HU)

(740) dr. Papp Dávid József, Kisfalvi és Társai Ügyvédi Iroda, Budapest

(546)



(511) 29 Étkezési olajok és zsírok.

(210) M 05 01547

(220) 2005.05.02.

(731) Deltachem Műanyagipari Korlátolt Felelősségű Társaság, Szigetszentmiklós (HU)

(740) dr. Botár Annamária, Dr. Botár Ügyvédi Iroda, Budapest

(546)

Deltachem Kft.

(511) 17 Kaucsuk, guttapercha, gumi, azbeszt, csillám és ezek pótalkanyagai, továbbá az ezen pótalkanyagokból készült termékek, amelyek nem tartoznak más osztályokba; sajtolt műanyag ipari célra; tömítő-, kitömő- és szigetelőanyagok, nem fémből készült rugalmas csövek.

(210) M 05 00431

(220) 2005.01.31.

(731) ALCON PHARMACEUTICALS, LTD., Cham (CH)

(740) dr. Takács Zoltán, DANUBIA Szabadalmi és Védjegy Iroda Kft., Budapest

(541) BSS

(511) 5 Szemészeti gyógyszerkészítmények; steril oldatok szem-műtétekhez.

(210) M 05 01618

(220) 2005.05.06.

(731) Sárga Taxi 2001 Kft., Dunaujváros (HU)

(546)



(511) 39 Szállítás.

(210) M 05 00290

(731) Szepesi István, Sopron (HU)

(546)**PREMIERE PRODUCTS, INC.**

(511) 3 Ragasztószerek, rögzítőanyagok álhajjakhoz.

(210) M 05 00291

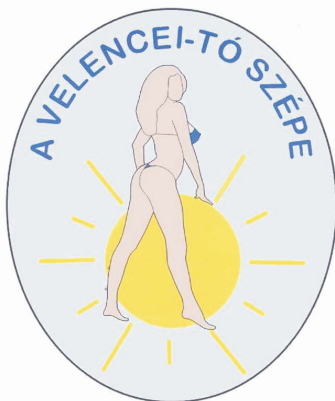
(731) Szepesi István, Sopron (HU)

(546)**LYRICAL HAIR CORPORATION**

(511) 10 Ortopédiai cikkek (hajprotézis, hajpótlás).

(210) M 05 01639

(731) Turay Zoltán, Székesfehérvár (HU)

(546)

(511) 41 Szórakoztatás, tv, film- és videoműsorok, versenyszervezés, szépségversenyek, szórakozási lehetőségek biztosítása; kulturális szolgáltatások szervezése, műsoros videofelvétel kiadása, a 41. osztályba tartozó nevelési, képzési, szórakoztatási, sport- és kulturális rendezvények szervezése.

(210) M 05 01620

(731) Henkel Magyarország Kft., Budapest (HU)

(541) BIOPON TAKARÉKOS

(511) 3 Mosószerek; mosásra szolgáló készítmények és anyagok; kelmeápoló készítmények, kelmepuhító szerek; fehérítőszer; feltöltő készítmények; szagtalanító és frissítő készítmények ruhaneműhöz és textíliákhoz; szappanok, textíliák élénkítésére szolgáló szappanok; mosószerek kézi mosáshoz; mosodai keményítő; illatosító zacskók és kelmeillatosító lapocskák; tisztító-, fényszerelő-, súroló- és dörzsölőszerek; pot pourri; kölnivizek; dezodorok.

(210) M 05 01621

(731) Henkel Magyarország Kft., Budapest (HU)

(541) HENKEL TAKARÉKOS

(511) 3 Mosószerek; mosásra szolgáló készítmények és anyagok; kelmeápoló készítmények, kelmepuhító szerek; fehérítőszer; feltöltő készítmények; szagtalanító és frissítő készítmények ruhaneműhöz és textíliákhoz; szappanok, textíliák élénkítésére szolgáló szappanok; mosószerek kézi mosáshoz; mosodai keményítő; illatosító zacskók és kelmeillatosító lapocskák; tisztító-, fényszerelő-, súroló- és dörzsölőszerek; pot pourri; kölnivizek; dezodorok.

(210) M 05 01619

(731) Henkel Magyarország Kft., Budapest (HU)

(541) TAKARÉKOS BIOPON

(511) 3 Mosószerek; mosásra szolgáló készítmények és anyagok; kelmeápoló készítmények, kelmepuhító szerek; fehérítőszer; feltöltő készítmények; szagtalanító és frissítő készítmények

(220) 2005.01.21.

ruhaneműhöz és textíliákhoz; szappanok, textíliák élénkítésére szolgáló szappanok; mosószerek kézi mosáshoz; mosodai keményítő; illatosító zacskók és kelmeillatosító lapocskák; tisztító-, fényszerelő-, súroló- és dörzsölőszerek; pot pourri; kölnivizek; dezodorok.

(210) M 05 01764

(731) The Coca-Cola Company, Atlanta, Georgia (US)

(740) dr. Szamosi Katalin, S.B.G. & K. Budapesti Ügyvédi Iroda, Budapest

(541) A Te életed. A Te zenéd.

(511) 32 Ásványvizek, szénsavas vizek és egyéb alkoholmentes italok; gyümölcsitalok és gyümölcslevek; szörpök és más készítmények italokhoz.

(220) 2005.05.19.**(210) M 05 01669**

(731) LAURUS PRODUKCIÓ Korlátolt Felelősségű Társaság, Budapest (HU)

(740) Rónaszéki Tibor szabadalmi ügyvivő, Budapest

(541) LAURUS PRODUKCIÓ

(511) 41 Gyakorlati alkotóműhelyek szervezése és lebonyolítása; eszmecsere, kollokviumok szervezése és lebonyolítása; szemináriumok rendezése és vezetése; szórakoztató vagy oktató klubszolgáltatások; konferenciák és kongresszusok szervezése és lebonyolítása; kulturális vagy nevelési célú kiállítások szervezése; múzeumi szolgáltatások; szabadidős szolgáltatások nyújtása; szórakoztatás; szórakoztatási tárgyú információk; üdültáborok szolgáltatásai; sportversenyek rendezése; versenyek szervezése (oktatás vagy szórakoztatás); stadionok bérlete; fogadások szervezése; bálók szervezése; szépségversenyek szervezése; helyfoglalás show-műsorokra; show-műsorok; show-műsorok szervezése; előadóművészek szolgáltatásai; élő előadások bemutatása; színházi produkciók; zenekarok szolgáltatásai; zenés kabarék, varieték; zene összeállítása; diszkók; éjszakai klubok; fényképészet; digitális képfelvételezés; filmzés videoszalagra; online elérhető elektronikus publikációk; nem reklámcélú szövegek kiadása; fordítói szolgáltatások; videoszalagok vágása; hangstúdiók; rádió- és televízióprogramok készítése; rádiós szórakoztatás; televíziós szórakoztatás; riporter szolgáltatások; üdülési tárgyú információk; videofilmgyártás; előadások díszleteinek kölcsönzése; színházi díszletek kölcsönzése; filmvetítők és tartozékok kölcsönzése; rádió- és televíziókészülékek kölcsönzése; videofelvevő készülékek kölcsönzése; videokamerák kölcsönzése; videoszalagok kölcsönzése; világítóberendezések kölcsönzése színházak vagy filmstúdiók részére; hangfelvételek kölcsönzése; audióberendezések kölcsönzése; sportfelszerelések kölcsönzése.

42 Adatok vagy dokumentumok átalakítása fizikai médiumból elektronikus médiumba; számítógépprogramok adatainak és adatoknak az átalakítása; számítógépes rendszerek tervezése; számítógéphardverrel kapcsolatos tanácsadás; grafikusművészi tervezési szolgáltatások; jogi szolgáltatások; szellemi tulajdon licenckel adása; szerzői jogok kezelése; weboldalak alkotása és fenntartása mások számára; számítógépek kölcsönzése; számítógépprogramok kölcsönzése.

(210) M 05 01670

(731) LAURUS PRODUKCIÓ Korlátolt Felelősségű Társaság, Budapest (HU)

(740) Rónaszéki Tibor szabadalmi ügyvivő, Budapest

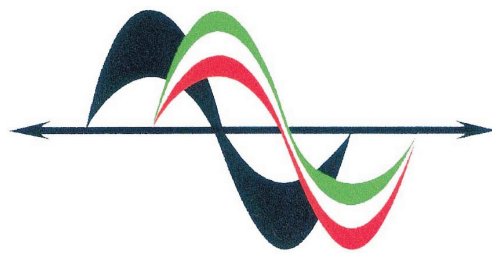
(546)

(511) 41 Gyakorlati alkotóműhelyek szervezése és lebonyolítása; eszmecsere, kollokviumok szervezése és lebonyolítása; szemináriumok rendezése és vezetése; szórakoztató vagy oktató klubszolgáltatások; konferenciák és kongresszusok szervezése és lebonyolítása; kulturális vagy nevelési célú kiállítások szervezése;

múzeumi szolgáltatások; szabadidős szolgáltatások nyújtása; szórakoztatás; szórakoztatási tárgyú információk; üdülőtáborok szolgáltatásai; sportversenyek rendezése; versenyek szervezése (oktatás vagy szórakoztatás); stadionok bérlete; fogadások tervezése; bálók szervezése; szépségversenyek szervezése; helyfoglalás show-műsorokra; show-műsorok; show-műsorok szervezése; előadóművészek szolgáltatásai; élő előadások bemutatása; színházi produkciók; zenekarok szolgáltatásai; zenés kabarék, variéték; zene összeállítása; diszkók; éjszakai klubok; fényképészet; digitális képfelvételezés; filmezés videoszalagra; online elérhető elektronikus publikációk; nem reklámcélú szövegek kiadása; fordítói szolgáltatások; videoszalagok vágása; hangstúdiók; rádió- és televízióprogramok készítése; rádiós szórakoztatás; televíziós szórakoztatás; riporteri szolgáltatások; üdülési tárgyú információk; videofilmgyártás; előadások díszleteinek kölcsönzése; színházi díszletek kölcsönzése; filmvetítők és tartozékok kölcsönzése; rádió- és televíziókészülékek kölcsönzése; videofelvevő készülékek kölcsönzése; videokamerák kölcsönzése; videoszalagok kölcsönzése; világítóberendezések kölcsönzése színházak vagy filmstúdiók részére; hangfelvételek kölcsönzése; audióberendezések kölcsönzése; audióberendezések kölcsönzése; sportfelszerelések kölcsönzése.

42 Adatok vagy dokumentumok átalakítása fizikai médiumból elektronikus médiumba; számítógépprogramok adatainak és adatainak az átalakítása; számítógépes rendszerek tervezése; számítógépphardverrel kapcsolatos tanácsadás; grafikusművészi tervezési szolgáltatások; jogi szolgáltatások; szellemi tulajdon licenccel adása; szerzői jogok kezelése; weboldalak alkotása és fenntartása mások számára; számítógépek kölcsönzése; számítógépprogramok kölcsönzése.

(546)



(511) 44 Orvosi szolgáltatások.

(210) M 05 01674

(220) 2005.05.12.

(731) EL-VÁNDORLÓ Kft., Nyíregyháza (HU)

(546)



(511) 32 Sörök, ásványvizek, szénsavas vizek és egyéb alkoholmentes italok, gyümölcsitalok és gyümölcslevek, szörpök és más készítmények italokhoz.

(210) M 05 01680

(220) 2005.05.12.

(731) Trade '90 Kft., Budapest (HU)

(546)



(511) 35 Kereskedelmi ügyletek intézése, kereskedelmi ügyletek adminisztrációja, reklámozás, irodai munkák.

(210) M 05 01671

(220) 2005.05.12.

(731) Listár Péter, Dunaújváros (HU)

(740) Rónaszéki Tibor szabadalmi ügyvivő, Budapest

(546)



(511) 41 Események, kollokviumok szervezése és lebonyolítása; szemináriumok rendezése és vezetése; szórakoztató vagy oktató klubszolgáltatások; konferenciák és kongresszusok szervezése és lebonyolítása; kulturális vagy nevelési célú kiállítások szervezése; múzeumi szolgáltatások; szabadidős szolgáltatások nyújtása; szórakoztatás; szórakoztatási tárgyú információk; üdülőtáborok szolgáltatásai; sportversenyek rendezése; versenyek szervezése (oktatás vagy szórakoztatás); stadionok bérlete; fogadások tervezése; bálók szervezése; helyfoglalás show-műsorokra; show-műsorok; show-műsorok szervezése; előadóművészek szolgáltatásai; élő előadások bemutatása; zenekarok szolgáltatásai; zenés kabarék, variéték; zene összeállítása; diszkók; fényképészet; online elérhető elektronikus publikációk; előadások díszleteinek kölcsönzése; színházi díszletek kölcsönzése; filmvetítők és tartozékok kölcsönzése; mozifilmek kölcsönzése; rádió- és televíziókészülékek kölcsönzése; videofelvevő készülékek kölcsönzése; videokamerák kölcsönzése; világítóberendezések kölcsönzése színházak vagy filmstúdiók részére; hangfelvételek kölcsönzése; sportfelszerelések kölcsönzése.

(210) M 05 01681

(220) 2005.05.12.

(731) Győri Likörgyár Részvénytársaság, Győr (HU)

(740) dr. Bódis Judit ügyvéd, Győr

(546)



(511) 33 Pálinkák.

(210) M 05 01672

(220) 2005.05.12.

(731) EMPÁTIA BIOMED Egészségügyi Szolgáltató Betéti Társaság, Budapest (HU)

(740) dr. Kocsis Elemér, Kocsis, Lajer és Szabó Ügyvédi Iroda, Budapest

(210) M 05 01682 **(220) 2005.05.12.**

(731) Győri Likörgyár Részvénytársaság, Győr (HU)

(740) dr. Bódis Judit ügyvéd, Győr

(554)

(511) 33 Likőrök.

(210) M 05 01717 **(220) 2005.05.17.**

(731) BESTA Kft., Budapest (HU)

(546)**B E S T A**

(511) 25 Ruházat.

(210) M 05 01751 **(220) 2005.05.19.**

(731) Jekl Béla, Villány (HU)

(740) Kormos Ágnes egyéni szabadalmi ügyvivő, Budapest

(541) JEKL

(511) 33 Borok.

(210) M 05 01752 **(220) 2005.05.19.**

(731) AERO-PACK Csomagolótechnikai és Élelmiszeripari Korlátolt Felelősségű Társaság, Veszprém (HU)

(740) dr. Kis Lajos ügyvéd, Budapest

(546)

(511) 30 Ketchup, adalékokkal és/vagy ízanyagokkal kiegészített ketchup.

(210) M 05 01755 **(220) 2005.05.19.**

(731) Sanofi-Synthelabo Magyarország Kereskedelmi és Szolgáltató Rt., Budapest (HU)

(541) Nyugodtan élhet vele

(511) 5 Gyógyszerészeti, állatgyógyászati és egészségügyi termékek; orvosi használatra szolgáló diétás anyagok, csecsemőtáplálékok; tapaszok, sebkötöző anyagok; fertőtlenítőszeres, gyógyhatású készítmények.

(210) M 05 01756 **(220) 2005.05.19.**

(731) Tutti Élelmiszeripari Kft., Rábapatona (HU)

(546)**Ecomati**

(511) 30 Kávész, tea, kakaó, cukor, rizs, tapióka, szágó, kávépótló szerek, lisztek és más gabonakészítmények, kenyér, péksütemények és cukrászsütemények, fagylaltok, méz, melaszszirup, élesztő, sütőporok, só, mustár, ecet, fűszeres mártások, fűszerek, jég.

(210) M 05 01759 **(220) 2005.05.19.**

(731) MARY-KER Kft., Dunakeszi (HU)

(740) Varga Zoltán, Dunakeszi

(541) KORONA tészta

(511) 30 Száraltészta (más gabonakészítmények).

(210) M 05 01760 **(220) 2005.05.19.**

(731) MARY-KER Kft., Dunakeszi (HU)

(740) Varga Zoltán, Dunakeszi

(541) KORONA FITT tészta

(511) 30 Száraltészta (más gabonakészítmények).

(210) M 05 01761 **(220) 2005.05.19.**

(731) MARY-KER Kft., Dunakeszi (HU)

(740) Varga Zoltán, Dunakeszi

(546)**Korona
a tészta királya**

(511) 30 Száraltészta (más gabonakészítmények).

(210) M 05 01762 **(220) 2005.05.19.**

(731) BÁRDI AUTÓ Rt., Budapest (HU)

(546)**BÁRDI AUTÓ**(511) 12 Járművek, szárazföldi, légi vagy vízi közlekedési eszközök.
37 Építkezés, javítás, szerelési szolgáltatások.**(210) M 05 01052** **(220) 2005.03.21.**

(731) Solved Informatikai és Konzultációs Korlátolt Felelősségű Társaság, Budapest (HU)

(740) dr. Varga János Tamás, Forgó, Varga és Társai Ügyvédi Iroda, Budapest

(541) TherMo-Bill

(511) 42 Számítógépprogramok adatainak és adatoknak az átalakítása.

(210) M 05 01053 **(220) 2005.03.21.**

(731) Colgate-Palmolive Company (Delaware államban bejegyzett cég), New York, New York (US)

(740) dr. Szigeti Éva, DANUBIA Szabadalmi és Védjegy Iroda Kft., Budapest

(546)



(511) 3 Fehéritőkészítmények és egyéb, mosásra szolgáló anyagok; tisztító-, fényszerelő-, sűrítő- és csiszolószerek; szappanok; illatszerek, illóolajok, kozmetikai cikkek, hajmosó szerek; fogkrémek.

(210) M 05 01054

(220) 2005.03.21.

(731) BONGRAIN S.A., Viroflay (FR)

(740) dr. Vida Sándor, DANUBIA Szabadalmi és Védjegy Iroda Kft., Budapest

(546)



(511) 29 Magyarországon gyártott sajt, tej, tejtermékek; étkezési olajok és zsírok.

30 Magyarországon gyártott kakaó, csokoládé, péksütemények, cukrászsütemények, csokoládétermékek, tejes deszertek.

(210) M 05 01039

(220) 2005.03.21.

(731) Rapport Tamás, Sopron (HU)

(740) dr. Simon Zoltán, Dr. Simon Ügyvédi Iroda, Sopron

(546)



A parkettabirodalom!

(511) 35 Reklámozás, kereskedelmi ügyletek, kereskedelmi adminisztráció, irodai munkák.

(210) M 05 01041

(220) 2005.03.21.

(731) THOMAS-JEANS 21-es Divatáru Kkt, Budapest (HU)

(740) dr. Bozsek Ilona ügyvéd, Budapest

(541) THOMAS

(511) 25 Ruházati cikkek, cipők, kalapárak.

(210) M 05 01042

(220) 2005.03.21.

(731) Mezősi Tamás, Budapest (HU)

(546)



(511) 35 Reklámozás; kereskedelmi ügyletek; kereskedelmi adminisztráció; irodai munkák.

(210) M 05 01045

(220) 2005.03.21.

(731) Új Rózsakert Építőipari és Szolgáltató Kft., Budapest (HU)

(740) dr. Sántori Anna, Sántori és Lutter Ügyvédi Iroda, Budapest

(541) CSILLAGVÁR

(511) 16 Papír, karton és ezen anyagokból készült termékek, nyomdaipari termékek, fényképek, papíripari cikkek, irodai cikkek, csomagolóanyagok.

35 Kereskedelmi központ üzemeltetése, reklámozás, kereskedelmi ügyletek, kereskedelmi adminisztráció, irodai munkák.

36 Ingatlanügyletek, épületek ingatlankezelőinek szolgáltatásai, bérbeadási, értékbecslési, finanszírozási szolgáltatás.

37 Építkezés, javítás, szerelési szolgáltatás.

41 Szórakoztatás, sport-, kulturális tevékenység.

43 Vendéglátás (élelmezés), időleges szállásadás.

44 Orvosi szolgáltatások; állatgyógyászati szolgáltatások; higiéniai és szépségápolási szolgáltatások emberek és állatok részére.

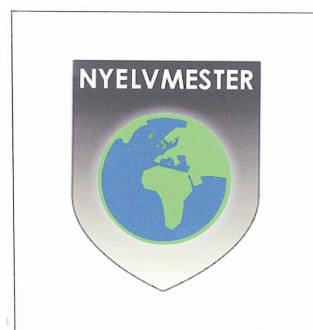
(210) M 05 01638

(220) 2005.05.06.

(731) RIAN 4 YOU Hungary Nyelviskola Korlátolt Felelősségű Társaság, Dunakeszi (HU)

(740) dr. Bócz Andrea, Novák és Társai Ügyvédi Iroda, Budapest

(546)



(511) 41 Nevelés, szakmai képzés, szórakoztatás, kulturális tevékenység.

(210) M 05 01786

(220) 2005.05.23.

(731) BUSZESZ Élelmiszeripari Részvénytársaság, Budapest (HU)

(740) dr. Hegyesi Miklós, Hegyesi & Társa Ügyvédi Iroda, Budapest

(541) Ráteszi a pontot az ízre

(511) 30 Kávé, tea, kakaó, cukor, rizs, tapióka, szágó, kávépótló szerek; lisztek és más gabonakészítmények, kenyér, péksütemények és cukrászsütemények, fagylaltok; méz, melaszszirup; élesztő, sütőporok; só, mustár; ecet, fűszeres mártások; fűszerek; jég.

(210) M 05 01787

(220) 2005.05.23.

(731) Eiger Consulting Kft., Budapest (HU)

(541) Eiger

(511) 42 Tudományos és műszaki szolgáltatások, valamint az idetartozó tervezői és kutatói tevékenység; ipari elemző és kutató szolgáltatások; számítástechnikai hardver- és szoftvertervezés és -fejlesztés; jogi szolgáltatások.

(210) M 05 01788

(220) 2005.05.23.

(731) Sanoma Budapest Rt., Budapest (HU)

(740) Király György, JUREX Iparjogvédelmi Iroda, Budapest

(546)



(511) 16 Nyomdai termékek, kiadványok, újságok, folyóiratok, képeslapok, évkönyvek, könyvek.

41 Nevelés; szakmai képzés; szórakoztatás; sport- és kulturális tevékenységek.

(210) M 05 01792

(731) Pyung An Textile Co., Ltd., Seoul (KR)

(300) 40-2005-20900 2005.05.10. KR

(740) dr. Sasvári Gabriella, S.B.G. & K. Budapesti Ügyvédi Iroda, Budapest

(546)

(511) 25 Golfcipők, cipők, csizmák, hegyászócsizmák, téli csizmák, téli kesztyűk, vízhatlan ruházat, sportanorákok, kerékpáros ruházat, esőkabátok, felöltők, félkabátok, öltönyök, szoknyák, pantallók, férfiruházat, anorákok, gyermekruházat, alkalmi ruhák, kezeslábasok, zakók, tunikák, párkák, hálóköntösök, trikók, melltartók, blúzok, alsóruházat, fürdőruhák, kardigánok, pulóverek, sportingek, mellények, hálóruhák, pólók, nyakkendők, zoknik, fejfedők, bőrvövek, golföltözékek.

(210) M 05 02037

(731) NEC CORPORATION, Tokió (JP)

(740) dr. Szigeti Éva, DANUBIA Szabadalmi és Védjegy Iroda Kft., Budapest

(541) PASOLINK NEO

(511) 9 Telekommunikációs berendezések, mikrokommunikációs berendezések és műholdas kommunikációs berendezések; kábelek, antennák, transzmitterek, vevőkészülékek, modemek, modulatorok, demodulatorok, multiplexerek, kijelzőmonitorok, videokamerák, telefon- és adatközpontok, jelfogók, útválasztók, ismétlők, erősítők, telefonok, telefaxgépek, rádiók, személyi hívók, rádiótelefonok és mobiltelefonok.

(210) M 05 02039

(731) Chen Jie, Budapest (HU)

(546)

(511) 25 Ruházati cikkek, cipők, kalapárak.

(210) M 05 02040

(731) UNILEVER N.V., Rotterdam (NL)

(740) ifj. Szentpéteri Ádám, S.B.G. & K. Budapesti Nemzetközi Szabadalmi Iroda, Budapest

(541) LUX PEARL GLOW

(511) 3 Szappanok, mosószerek, fehérítőkészítmények, tisztítószerek; illatszerek, toalettvízek, borotválkozás utáni készítmények, kölnivizek; illóolajok; aromaterápiás készítmények nem orvosi célokra; masszázshoz használt készítmények nem orvosi célokra; dezodoráló és izzadásgátló szerek; bőr- és hajápoló készítmények; samponok és kondicionáló szerek; hajszínező anyagok; hajformázó készítmények; fogpaszták; gyógyhatású anyagot nem tartalmazó szájvizek; száj- és fogápoló készítmények; gyógyíthatóságú anyagot nem tartalmazó toalett- készítmények; fürdő- és zuhanyozókészítmények; bőrápoló szerek; olajok, krémek és oldatok bőrápolási célokra; borotválkozó készítmények; borotválkozás előtti és borotválkozás után használt készítmények; szőrtelenítőkészítmények; napozó és nap ellen védő készítmények; kozmetikumok; make up-ok és make-up eltávolító készítmények; vazelin; ajakápoló készítmények; püderek; gyapotrudacsák; kozmetikai lapocskák, szövetek vagy törlőkendők; előndvesített vagy impregnált tisztítólapocskák, szövetek vagy törlők; szépségmaszkok, arcpakolások.

(220) 2005.05.23.**(210) M 05 02041**

(731) UNILEVER N.V., Rotterdam (NL)

(740) ifj. Szentpéteri Ádám, S.B.G. & K. Budapesti Nemzetközi Szabadalmi Iroda, Budapest

(541) REXONA AIR PETALS

(511) 3 Szappanok, illatszerek, illóolajok, kozmetikumok; kölnivizek, toalettvízek, testápoló permetek; olajok, krémek és oldatok bőrápolási célokra; borotválkozóhab, borotválkozógel, borotválkozás előtti és borotválkozás utáni oldatok; püderek; fürdéshez és zuhanyozáshoz használt készítmények; hajoldatok; fogpaszták; gyógyhatású anyagot nem tartalmazó szájvizek, dezodorok; izzadásgátlók személyi használatra; gyógyhatású anyagot nem tartalmazó toalett készítmények.

(220) 2005.06.14.**(210) M 05 01376**

(731) Angyalföldi Lakásépítő, Beruházó és Ingatlanfejlesztő Rt., Budapest (HU)

(740) dr. Kulcsár Ágnes, Bihary Balassa & Társai Ügyvédi Iroda, Budapest

(541) Otthont alkotni művészet

(511) 36 Biztosítás; pénzügyi ügyletek; valutaügyletek; ingatlanügyletek.

37 Építkezés; javítás; szerelési szolgáltatások.

(210) M 05 01378

(731) Angyalföldi Lakásépítő, Beruházó és Ingatlanfejlesztő Rt., Budapest (HU)

(740) dr. Kulcsár Ágnes, Bihary Balassa & Társai Ügyvédi Iroda, Budapest

(546)

(511) 36 Biztosítás; pénzügyi ügyletek; valutaügyletek; ingatlanügyletek.

37 Építkezés; javítás; szerelési szolgáltatások.

(210) M 05 01379

(731) AFM Ingatlankezelő Kft., Budapest (HU)

(740) dr. Kulcsár Ágnes, Bihary Balassa & Társai Ügyvédi Iroda, Budapest

(546)

(511) 36 Biztosítás; pénzügyi ügyletek; valutaügyletek; ingatlanügyletek.

37 Építkezés; javítás; szerelési szolgáltatások.

(210) M 05 01383

(731) Medico Uno Pharma Kft., Biatorbágy (HU)

(740) dr. Széles László, Széles Ügyvédi Iroda, Budapest

(541) Zentron

(511) 5 Gyógyszerészeti és állatgyógyászati készítmények; egészségügyi készítmények gyógyászati használatra; diétás anyagok gyógyászati használatra, bébiételek; tapaszok, kötszeranyagok; fogtömő anyagok és fogászati mintázóanyagok; fertőtlenítőszer; kártékony állatok és növények irtására szolgáló készítmények; gombaölő szerek (fungicidek), gyomirtó szerek (herbicidek).

(220) 2005.04.14.

(210) M 05 01384**(220) 2005.04.14.**

(731) Medico Uno Pharma Kft., Biatorbágy (HU)

(740) dr. Széles László, Széles Ügyvédi Iroda, Budapest

(541) Dimeryl

(511) 5 Gyógyszerészeti és állatgyógyászati készítmények; egészségügyi készítmények gyógyászati használatra; diétás anyagok gyógyászati használatra, bébiételek; tapaszok, kötszeranyagok; fogtömő anyagok és fogászati mintázóanyagok; fertőtlenítőszer-
rek; kártékony állatok és növények irtására szolgáló készítmé-
nyek; gombaölő szerek (fungicidok), gyomirtó szerek (herbici-
dek).

(210) M 04 02196**(220) 2004.05.10.**

(731) PLUS Élelmiszer Diszkont Kft., Budapest (HU)

(740) dr. Jambrik Gergely, Oppenheim és Társai Freshfields Bruckhaus Deringer Ügyvédi Iroda, Budapest

(546)

(511) 16 Papír, karton és ezen anyagokból készült termékek, amelyek nem tartoznak más osztályokba; nyomdaipari termékek, könyv-
kötészet anyagok; fényképek; papíripari cikkek, papíripari vagy
háztartási anyagok; anyagok művészek részére; ecsetek; írógépek
és irodai cikkek (bútorok kivételével); tanítási és oktatási anyagok
(készülékek kivételével); csomagolásra szolgáló műanyagok
(amelyek nem tartoznak más osztályokba); nyomdabetűk; klisék.

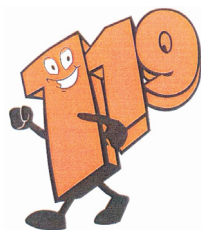
25 Ruházati cikkek, cipők, kalapárúk.

28 Játékok, játékszerek; játékkártyák; testnevelési és sportcik-
kek, amelyek nem tartoznak más osztályokba; karácsonyfadíszek.35 Reklámozás; kereskedelmi ügyletek, kereskedelmi admi-
nisztráció; irodai munkák.36 Biztosítás; pénzügyi ügyletek; valutaügyletek; ingatlanüg-
yletek.

38 Távközlés.

39 Szállítás; áruk csomagolása és raktározása; utazásszerve-
zés.41 Nevelés; szakmai képzés; szórakoztatás; sport- és kulturális
tevékenységek.42 Jogi szolgáltatások; tudományos és ipari kutatás; számító-
gépek programozása.**(210) M 04 02197****(220) 2004.05.10.**

(731) PLUS Élelmiszer Diszkont Kft., Budapest (HU)

(740) dr. Jambrik Gergely ügyvéd, Oppenheim és Társai Freshfields
Bruckhaus Deringer Ügyvédi Iroda, Budapest**(546)**

Kicsi Ár
Kicsi Árak

(511) 16 Papír, karton és ezen anyagokból készült termékek, amelyek
nem tartoznak más osztályokba; nyomdaipari termékek, könyv-

kötészet anyagok; fényképek; papíripari cikkek, papíripari vagy
háztartási anyagok; anyagok művészek részére; ecsetek; írógépek
és irodai cikkek (bútorok kivételével); tanítási és oktatási anyagok
(készülékek kivételével); csomagolásra szolgáló műanyagok
(amelyek nem tartoznak más osztályokba); nyomdabetűk; klisék.

25 Ruházati cikkek, cipők, kalapárúk.

28 Játékok, játékszerek; játékkártyák; testnevelési és sportcik-
kek, amelyek nem tartoznak más osztályokba; karácsonyfadíszek.35 Reklámozás; kereskedelmi ügyletek, kereskedelmi admi-
nisztráció; irodai munkák.36 Biztosítás; pénzügyi ügyletek; valutaügyletek; ingatlanüg-
yletek.

38 Távközlés.

39 Szállítás; áruk csomagolása és raktározása; utazásszerve-
zés.41 Nevelés; szakmai képzés; szórakoztatás; sport- és kulturális
tevékenységek.42 Jogi szolgáltatások; tudományos és ipari kutatás; számító-
gépek programozása.**(210) M 05 02293****(220) 2005.07.06.**

(731) Hűvösvölgy Sport Bár Kft., Budapest (HU)

(740) Mészárosné Dónusz Katalin, S.B.G. & K. Szabadalmi Ügyvivői
Iroda, Budapest**(546)**

(511) 41 Szórakoztatás, sport- és kulturális tevékenység.

43 Vendéglátási, éttermi szolgáltatások.

(210) M 04 04145**(220) 2004.10.12.**

(731) Herb-pharma AG, Lüchingen (DE)

(740) dr. Tóth Csaba, Kálmán, Szilasi, Sárközy és Társai Ügyvédi
Iroda, Budapest**(546)**

(511) 10 Fülgyertyák.

(210) M 04 04328**(220) 2004.10.25.**

(731) Soltész Rezső, Budapest (HU)

(740) dr. Harangi István ügyvéd, Budapest

(546)

(511) 16 Papír, karton és ezen anyagokból készült termékek, amelyek
nem tartoznak más osztályokba; nyomdaipari termékek; könyv-
kötészet anyagok; fényképek; papíripari cikkek, papíripari vagy
háztartási ragasztóanyagok; anyagok művészek részére; ecsetek;
írógépek és irodai cikkek (bútorok kivételével); tanítási és oktatá-
si anyagok (készülékek kivételével); csomagolásra szolgáló mű-
anyagok (amelyek nem tartoznak más osztályokba); nyomdabe-
tűk; klisék.

(210) M 05 00509

(731) Teli Konyha Kereskedelmi Kft., Budapest (HU)

(546)

... a jó dolgok soha nem mennek ki a divatból!

(511) 21 Eszközök, edények és tartályok háztartási és konyhai célokra (nem nemesféműből és nem nemesfém bevonattal).

35 Reklámozás, kereskedelmi ügyletek, kereskedelmi adminisztráció, irodai munkák; kis- és nagykereskedelmi szolgáltatások konyhafelszerelési árucikkek tekintetében.

(220) 2005.02.07.

35 Reklámozás, kereskedelmi ügyletek, kereskedelmi adminisztráció, irodai munkák.

41 Nevelés, szakmai képzés, szórakoztatás, sport- és kulturális tevékenységek.

(210) M 05 00877(731) Vogl Elemér, Budapest (HU); Bognár Emőke, Budapest (HU)
(740) dr. Schiffer András, Schiffer és Társai Ügyvédi Iroda, Budapest**(546)**

(511) 16 Nyomdaipari termékek, fényképek, anyagok művészek részére, tanítási és oktatási anyagok (készülékek kivételével), nyomdabetűk.

35 Reklámozás; kereskedelmi ügyletek; kereskedelmi adminisztráció; irodai munkák.

42 Tudományos és műszaki szolgáltatások, valamint az idetartozó tervezői és kutatói tevékenység.

(220) 2005.03.07.**(210) M 05 01803**

(731) Dreher Sörgyárak Részvénytársaság, Budapest (HU)

(541) Bearanyozza a focit.

(511) 32 Sör.

35 Reklámozás, kereskedelmi ügyletek, kereskedelmi adminisztráció, irodai munkák.

41 Nevelés, szakmai képzés, szórakoztatás, sport- és kulturális tevékenységek.

(220) 2005.05.24.**(210) M 05 01800**

(731) Vonza Csaba, Nagykálló (HU)

(546)

EXTRUDÁLT KUKORICAPEHELY

(511) 30 Puffasztott kukoricapehely.

(220) 2005.05.24.**(210) M 05 02206**

(731) AEGON Magyarország Általános Biztosító Rt., Budapest (HU)

(740) dr. Jónás Edit, Budapest

(541) Lakásdoktor

(511) 36 Biztosítás; pénzügyi ügyletek; valutaügyletek; ingatlanügyletek.

37 Építkezés; javítás; szerelési szolgáltatások.

(220) 2005.06.30.**(210) M 05 01801**

(731) Dreher Sörgyárak Részvénytársaság, Budapest (HU)

(541) Bearanyozza az örömet.

(511) 32 Sör.

35 Reklámozás, kereskedelmi ügyletek, kereskedelmi adminisztráció, irodai munkák.

41 Nevelés, szakmai képzés, szórakoztatás, sport- és kulturális tevékenységek.

(220) 2005.05.24.**(210) M 05 02207**

(731) AEGON Magyarország Általános Biztosító Rt., Budapest (HU)

(740) dr. Jónás Edit, Budapest

(541) Lakásdr.

(511) 36 Biztosítás; pénzügyi ügyletek; valutaügyletek; ingatlanügyletek.

37 Építkezés; javítás; szerelési szolgáltatások.

(220) 2005.06.30.**(210) M 05 01802**

(731) Dreher Sörgyárak Részvénytársaság, Budapest (HU)

(541) Bearanyozza a napod.

(511) 32 Sör.

(220) 2005.05.24.**(210) M 05 02879**

(731) PRIMAGÁZ Hungária Ipari és Kereskedelmi Rt., Budapest (HU)

(740) dr. Kollai Gergely, Kollai Ügyvédi Iroda, Budapest

(546)

(511) 35 Kereskedelmi ügyletek; kereskedelmi adminisztráció; irodai munkák.

39 Áruk csomagolása és raktározása; utazásszervezés.

(220) 2005.09.06.**(210) M 05 00550**

(731) Korall-Ház Építőipari és Beruházó Korlátolt Felelősségű Társaság, Biatorbágy (HU)

(740) dr. Törös Judit, Dr. Törös Judit Ügyvédi Iroda, Budapest

(220) 2005.02.09.

(546)



(511) 37 Építkezések és javítások.

(210) M 05 00551

(220) 2005.02.09.

(731) H. Schubert egyéni cég, Bécs (AT)

(740) dr. Arday Márta, Arday Ügyvédi Iroda, Budapest

(541) BUSHDOCTOR

(511) 31 Mezőgazdasági, kertészeti, erdészeti termékek és magok, amelyek nem tartoznak más osztályokba; élő állatok; friss gyümölcsök és zöldségek; vetőmagok, élő növények és virágok; tápanyagok állatok számára; maláta.

(210) M 05 00552

(220) 2005.02.09.

(731) TOP SERVICE Hungária Szolgáltató Kft., Budapest (HU)

(740) Faber Miklós, ADVOPATENT Szabadalmi és Védjegy Iroda, Budapest

(546)



(511) 37 Cipőjavítás, akkumulátorregenerálás, festékpátron és festékkazetta-töltés másológépekhez, tintapátron- és lézerekazetta (toner) töltés nyomtatókhoz.

40 Kulcsmásolás, élezés, gravírozás, bélyegzőkészítés.

(210) M 05 00553

(220) 2005.02.09.

(731) GRANACO Kft., Szentendre (HU)

(546)



(511) 29 Napraforgóolaj, étkezési.

(210) M 04 03129

(220) 2004.07.16.

(731) HOP Kereskedelmi és Szolgáltató Kft., Dunaszentmiklós (HU)

(740) dr. Végvári Mónika, Végvári Ügyvédi Iroda, Tatabánya

(546)



(511) 29 Hollandiából származó sajtok és összetevőik.

(210) M 04 02822

(220) 2004.06.24.

(731) Pesti Házak Ingatlanfejlesztő Rt., Budapest (HU)

(740) dr. Herrmann Géza ügyvéd, Németh és Herrmann Ügyvédi Iroda, Budapest

(546)



(511) 36 Ingatlanügyletek, ingatlankezelés, ingatlanügynöki tevékenység, ingatlan-bérbeadás, értékbecslési szolgáltatások.

37 Építkezések és javítások, szerelési szolgáltatások.

(210) M 04 02824

(220) 2004.06.24.

(731) Pesti Házak Ingatlanfejlesztő Rt., Budapest (HU)

(740) dr. Herrmann Géza ügyvéd, Németh és Herrmann Ügyvédi Iroda, Budapest

(546)



(511) 36 Ingatlanügyletek, ingatlankezelés, ingatlanügynöki tevékenység, ingatlan-bérbeadás, értékbecslési szolgáltatások.

37 Építkezések és javítások, szerelési szolgáltatások.

(210) M 04 02827

(220) 2004.06.24.

(731) Pesti Házak Ingatlanfejlesztő Rt., Budapest (HU)

(740) dr. Herrmann Géza ügyvéd, Németh és Herrmann Ügyvédi Iroda, Budapest

(546)



(511) 36 Ingatlanügyletek, ingatlankezelés, ingatlanügynöki tevékenység, ingatlan-bérbeadás, értékbecslési szolgáltatások.

37 Építkezések és javítások, szerelési szolgáltatások.

(210) M 04 02828

(220) 2004.06.24.

(731) Pesti Házak Ingatlanfejlesztő Rt., Budapest (HU)

(740) dr. Herrmann Géza ügyvéd, Németh és Herrmann Ügyvédi Iroda, Budapest

(546)



(511) 36 Ingatlanügyletek, ingatlankezelés, ingatlanügynöki tevékenység, ingatlan bérbeadás, értékbecslési szolgáltatások.

37 Építkezések és javítások, szerelési szolgáltatások.

(210) M 04 02904

(220) 2004.07.01.

(731) Kunsági Borvidék Hegyközségi Tanácsa, Kecskemét (HU)

(740) dr. Bándy Tamásné, PATENDER Nemzetközi Iparjogvédelmi Képviseleti Kft., Budapest

(546)



- (511) 33 Borok.
41 Kulturális rendezvények, kulturális és nevelési kiállítások.
43 Vendéglátás, éttermi szolgáltatások.

(210) M 04 04261 (220) 2004.10.19.

(731) Pándi Károly, Budapest (HU)

(541) FRENETIC

(511) 25 Ruházati cikkek, cipők, kalapárak.

(210) M 04 03513 (220) 2004.08.17.

(731) Fehér Gábor, Budapest (HU)

(740) dr. Farnadi Péter, Farnadi Ügyvédi Iroda, Budapest

(546)



- (511) 44 Betegápolási szolgáltatások; egészségügyi berendezések kölcsönzése; egészségügyi szolgáltatások; gyógyszerészeti tanácsadás; kórházi szolgáltatások; fizi(k)oterápia, faskolai szolgáltatások; kertészet, kertművelés; higiéniai és szépségápolás emberek részére, mindezen tevékenységek Távol-Keletről származó eszközök és módszerek felhasználásával.

(210) M 04 03518 (220) 2004.08.17.

(731) DIGITANIA Kommunikációs Rt., Budapest (HU)

(541) iziPAY

(511) 35 Reklámozás; kereskedelmi ügyletek, kereskedelmi adminisztráció; irodai munkák.

36 Biztosítás; pénzügyi ügyletek; valutaügyletek, ingatlanügyletek; mobiltelefonról történő, bankkártya alapú fizetési rendszer.

38 Távközlés.

(210) M 04 03619 (220) 2004.08.26.

(731) ALBA HANDELS AB, Dalby (SE)

(740) DANUBIA Szabadalmi és Védjegy Iroda Kft., Budapest

(541) RAPSODI

(511) 29 Ételek elkészítésére használt növényi étkezési olajok és zsírok.

(210) M 04 03641 (220) 2004.08.30.

(731) Günzer Tamás, Villány (HU)

(740) dr. Szilágyi István Ügyvédi Iroda, Budapest

(541) GÜNZER TAMÁS

(511) 33 Alkoholtartalmú italok (a sörök kivételével).

(210) M 04 03643 (220) 2004.08.30.

(731) Stollwerck Budapest Édesipari és Ingatlanhasznosító Kft., Budapest (HU)

(740) dr. Csabai Marianna ügyvéd, Csabai és Társa Ügyvédi Iroda, Budapest

(541) CHOC-NUSS

(511) 29 Zselék, zselés áruk.

30 Édességek, csokoládék, csokoládés áruk, nugát, rágógumi, karamella, cukor- és csokoládés draszté, lisztes áruk, kekszek, osztyák, teasütemények, töltött teasütemények, linzerek, kakaópor.

(210) M 04 03662 (220) 2004.08.31.

(731) Sárközi Imre, Esztergom (HU)

(541) OCEANUS

(511) 3 Fehéritőkészítmények és egyéb, mosásra szolgáló anyagok; tisztító-, fényszerítő-, sűrítő- és csiszolószerek; szappanok; illatszerek, illóolajok, kozmetikai cikkek, hajmosó szerek; fogkrémek.

5 Gyógyszerészeti és állatgyógyászati készítmények; egészségügyi készítmények gyógyászati használatra; diétás anyagok gyógyászati használatra, bébiételek; tapaszok, kötszeranyagok; fogtömő anyagok és fogászati mintázóanyagok; fertőtlenítőszer; kártékony állatok és növények irtására szolgáló készítmények; gombaölő szerek (fungicidek), gyomirtó szerek (herbicidek).

29 Tej és tejtermékek.

32 Sörök; ásványvizek, szénsavas vizek és egyéb alkoholmentes italok; gyümölcsitalok és gyümölcslevek; szörpök és más készítmények italokhoz.

33 Alkoholtartalmú italok (a sörök kivételével).

35 Reklámozás; kereskedelmi ügyletek; kereskedelmi adminisztráció; irodai munkák.

(210) M 04 03802 (220) 2004.09.10.

(731) Szentlőrinc Városi Önkormányzat, Szentlőrinc (HU)

(546)



(511) 41 Nevelés, szakmai képzés, sport- és kulturális tevékenység.

(210) M 04 04366 (220) 2004.10.27.

(731) Szegedi Tudományegyetem Polgáriért Alapítvány 49%, Szeged (HU); Majzik Andrea 30%, Szeged (HU);

Jancsák Csaba 11%, Szeged (HU);
dr. Dömötör Máté 10%, Szeged (HU)

(546)



VIGYÁZZ! FŐISKOLÁSOK!

(511) 25 Ruházati cikkek, cipők, kalapárúk.

(210) M 05 00193

(220) 2005.01.14.

(731) Detki Keksz Édesipari Kft., Halmajugra (HU)

(740) dr. Halmos R. Péter, Halmos R. Ügyvédi Iroda, Eger

(554)



(511) 30 Kekszek.

(210) M 05 00189

(220) 2005.01.14.

(731) Detki Keksz Édesipari Kft., Halmajugra (HU)

(740) dr. Halmos R. Péter, Halmos R. Ügyvédi Iroda, Eger

(554)



(511) 30 Kekszek.

(210) M 05 00194

(220) 2005.01.14.

(731) Detki Keksz Édesipari Kft., Halmajugra (HU)

(740) dr. Halmos R. Péter, Halmos R. Ügyvédi Iroda, Eger

(554)



(511) 30 Kekszek.

(210) M 05 00190

(220) 2005.01.14.

(731) Detki Keksz Édesipari Kft., Halmajugra (HU)

(740) dr. Halmos R. Péter, Halmos R. Ügyvédi Iroda, Eger

(554)



(511) 30 Kekszek.

(210) M 05 00195

(220) 2005.01.14.

(731) Detki Keksz Édesipari Kft., Halmajugra (HU)

(740) dr. Halmos R. Péter, Halmos R. Ügyvédi Iroda, Eger

(554)



(511) 30 Kekszek.

(210) M 05 00191

(220) 2005.01.14.

(731) Detki Keksz Édesipari Kft., Halmajugra (HU)

(740) dr. Halmos R. Péter, Halmos R. Ügyvédi Iroda, Eger

(554)



(511) 30 Kekszek.

(210) M 05 00197

(220) 2005.01.14.

(731) Detki Keksz Édesipari Kft., Halmajugra (HU)

(740) dr. Halmos R. Péter, Halmos R. Ügyvédi Iroda, Eger

(554)



(511) 30 Kekszek.

(210) M 04 04432 **(220) 2004.11.03.**

(731) DOXABI Rt., Miskolc (HU)

(541) DOXABI

(511) 36 Ingatlanügyletek.

(210) M 05 00481 **(220) 2005.02.04.**

(731) Orbán Károly, Debrecen (HU)

(740) dr. Dobrossy István, Dr. Dobrossy István Ügyvédi Iroda, Debrecen

(541) CAMPUS FITNESS

(511) 41 Nevelés; szakmai képzés; szórakoztatás; sport- és kulturális tevékenységek.

(210) M 05 00530 **(220) 2005.02.07.**

(731) SmithKline Beecham Consumer Healthcare GmbH, Buehl (DE)

(740) dr. Sasvári Gabriella, S.B.G. & K. Budapesti Ügyvédi Iroda, Budapest

(541) ODOL

(511) 3 Gyógyhatású anyagot nem tartalmazó toalettkészítmények, fogápoló szerek és leheletfrissítők; szájpóroló készítmények, foggélek, fehéritőkészítmények, fogfényesítő készítmények, fogfehérítő készítmények és gyorsítószerke, kozmetikai folttisztító készítmények.

5 Gyógyhatású szájpóroló termékek, gyógyhatású fogfényesítő készítmények, gyógyhatású fogfehérítő készítmények, gyógyhatású szájvizek, gyógyhatású fehéritőkészítmények; rágógumik és cukorkák foghigiéniai célokra.

10 Fog- és szájpóroló eszközök; rugalmas és eldobható fogászati tálcák.

21 Fogkefék, fogpiszkálók, fogselyem, kefék és szivacsok, valamint azok tartói és applikátorai.

(210) M 05 00556 **(220) 2005.02.09.**

(731) Retour Kereskedőház Kft., Eger (HU)

(740) Király György, JUREX Iparjogvédelmi Iroda, Budapest

(541) Finchick

(511) 29 Hús, hal-, baromfi- és vadhús; húskivonatok; tartósított, szárított és főzött gyümölcsök és zöldségek; zselék, lekvárok (dzsemek), kompótok; tojások, tej és tejtermékek; étkezési olajok és zsírok.

(210) M 05 00557 **(220) 2005.02.09.**

(731) Retour Kereskedőház Kft., Eger (HU)

(740) Király György, JUREX Iparjogvédelmi Iroda, Budapest

(546)

(511) 29 Hús, hal-, baromfi- és vadhús; húskivonatok; tartósított, szárított és főzött gyümölcsök és zöldségek; zselék, lekvárok (dzsemek), kompótok; tojások, tej és tejtermékek; étkezési olajok és zsírok.

(210) M 05 00502 **(220) 2005.02.04.**

(731) TURNER NETWORK TELEVISION LP, LLLP (Delaware állam törvényei szerint működő vállalat), Atlanta, Georgia állam (US)

(740) dr. Sasvári Gabriella, S.B.G. & K. Szabadalmi Ügyvivői Iroda, Budapest

(541) WE KNOW DRAMA

(511) 35 Online kereskedelmi szolgáltatások; katalógus alapján működő csomagküldő szolgáltatások; különféle fogyasztási cikkekkel árusító kiskereskedelmi üzletek szolgáltatásai.

38 Hírközlés; televízió-, kábeltelevízió-, digitális televízió-, műholdas televízió- és rádióműsor közvetítő szolgáltatások; integrált digitális platformhoz való távközlési hozzáférés biztosítása biztonságos, nagy sávszélességű számítógépes hálózat formájában mozifilmek, televíziós és egyéb médiatartalmak készítéséhez, forgalmazásához, átviteléhez és kezeléséhez.

41 Oktatás és szórakoztatás, így televízió-műsorok, kábeltelevízió, digitális televízió-műsorok, műholdas televízió-műsorok és rádióműsorok készítése és/vagy forgalmazása és/vagy bemutatása; kábeltelevízió, televízió, rádió és globális számítógépes hálózaton keresztül közvetített folytatásos vígjátékok, dráma-, akció-, kaland- és/vagy animációs műsorsorozatok és mozifilmek készítésével kapcsolatos szolgáltatások.

42 Számítógépes szolgáltatások, online számítógépes szolgáltatások, így online folyóiratok; online számítógépes adatbázis és interaktív adatbázis biztosítása; szórakozással és szórakoztatással kapcsolatos információs weboldal biztosítása, valamint online kapcsolatok biztosítása egyéb weboldalakhoz; ideiglenes online szoftverhasználat biztosítása; vidámparkok és kalandparkok szolgáltatásai.

(210) M 05 00504 **(220) 2005.02.04.**

(731) UNILEVER N.V., Rotterdam (NL)

(740) ifj. Szentpéteri Ádám, S.B.G. & K. Szabadalmi Ügyvivői Iroda, Budapest

(546)

(511) 29 Hús; hal; szárnyas és vadhús; húskivonatok; tartósított, szárított és főzött gyümölcsök és zöldségfélék; zselék; gyümölcspépek; tojások, tej és tejtermékek; szója alapú élelmiszerek; étolajok és zsírok.

30 Kávé; tea; kakaó; cukor; rizs; tápióka; szágó; pótkávé; liszt és gabonafélékből készített ételek; kenyér; sütemény és édességek; fagyaltok; méz; melasz; élesztő; sütőpor; só; mustár; ecet; fűszerek; ízesítő öntetek; étkezési jég.

32 Alkoholmentes italok; gyümölcsitalok és gyümölcslevek; szója alapú italok.

(210) M 05 00833 **(220) 2005.03.02.**

(731) Electool Hungary Kft., Budapest (HU)

(740) dr. Joó Beatrix, Joó Ügyvédi Iroda, Szentendre

(541) ELECTOOL

(511) 35 Reklámozás; kereskedelmi ügyletek; kereskedelmi adminisztráció; irodai munkák.

42 Tudományos és műszaki szolgáltatások, valamint az idetartozó tervezői és kutatói tevékenység; ipari elemző és kutató szolgáltatások; számítástechnikai hardver- és szoftvertervezés és -fejlesztés; jogi szolgáltatások.

(210) M 05 00773 **(220) 2005.02.28.**

(731) MAGNA-TOOLS Kft., Budapest (HU)

(546)

(511) 5 Gyógyszerészeti és állatgyógyászati készítmények, egészségügyi készítmények gyógyászati használatra; diétás anyagok gyógyászati használatra, bébiételek; tapaszok, kötszeranyagok; fogtömő anyagok és fogászati mintázóanyagok; fertőtlenítősze-

rek; kártékony állatok és növények irtására szolgáló készítmények; gombaölő szerek (fungicidek), gyomirtó szerek (herbicidek).

10 Sebészeti, orvosi, fogorvosi és állatgyógyászati készülékek és műszerek, művétagok, műszemek és műfogak; ortopédiai cikkek; sebészeti varratanyagok.

(210) M 05 01888 (220) 2005.05.31.

(731) STANDART Reklámszolgáltató és Kereskedelmi Korlátolt Felelősségű Társaság, Budapest (HU)

(740) dr. Mikófalvi Gábor ügyvéd, Budapest

(541) HISTOMOBIL

(511) 35 Veterán-, nosztalgia- és hobbijárművekkel kapcsolatos reklámozás; kereskedelmi ügyletek; bemutatók, árverések, kiállítások és vásárok szervezése.

(210) M 05 01889 (220) 2005.05.31.

(731) Vital-Level Kereskedelmi és Szolgáltató Kft., Budapest (HU)

(740) dr. Loványi Róbert ügyvéd, Budapest

(546)



(511) 30 Kávé, tea, kakaó, cukor, rizs, tápióka, szágó, kávépótló szerek; lisztek és más gabonakészítmények, kenyér, péksütemények és cukrászsütemények, fagylaltok; méz, melaszszirup; élesztő, sütőporok; só, mustár; ecet, fűszeres mártások; fűszerek; jég.

(210) M 05 01898 (220) 2005.05.31.

(731) terrasan Haus + Gartenbedarf GmbH & Co. KG, Rain am Lech (DE)

(740) dr. Szigeti Éva, DANUBIA Szabadalmi és Védjegy Iroda Kft., Budapest

(541) McGreen

(511) 1 Trágyák, ültetőkomposzt, növények védelmére szolgáló termékek.

5 Növények védelmére szolgáló termékek.

31 Fűmag.

(210) M 05 01899 (220) 2005.05.31.

(731) Oy Karl Fazer Ab, Helsinki (FI)

(740) dr. Szigeti Éva, DANUBIA Szabadalmi és Védjegy Iroda Kft., Budapest

(546)

Karl Fazer

(511) 30 Kávé, tea, kakaó, cukor, rizs, tápióka, szágó, kávépótló szerek; liszt és más gabonakészítmények, kenyér, kétszersült, péksütemények és cukrászsütemények, fagylaltok; méz, melaszszirup; élesztő, kelesztőporok; só, mustár; öntetek (kivéve salátához), fűszerek; jég.

(210) M 05 00966

(731) K&H Bank Rt., Budapest (HU)

(546)



(511) 36 Biztosítás, pénzügyi ügyletek, valutaügyletek, ingatlanügyletek.

(210) M 05 00967

(731) K&H Bank Rt., Budapest (HU)

(546)



(511) 36 Biztosítás, pénzügyi ügyletek, valutaügyletek, ingatlanügyletek.

(210) M 05 00900

(731) EU Pharma Kft., Szamosszeg (HU)

(541) CATABOL

(511) 5 Gyógyszerészeti, állatgyógyászati és egészségügyi termékek, diétás anyagok gyógyászati használatra.

(210) M 05 01943

(731) GlaxoSmithKline Biologicals S.A., Rixensart (BE)

(300) 2383920 2005.02.09. GB

(740) dr. Szigeti Éva, DANUBIA Szabadalmi és Védjegy Iroda Kft., Budapest

(541) COMENRIX

(511) 5 Oltóanyagok humán használatra.

(210) M 05 01944

(731) GlaxoSmithKline Biologicals S.A., Rixensart (BE)

(300) 2383919 2005.02.09. GB

(740) dr. Szigeti Éva, DANUBIA Szabadalmi és Védjegy Iroda Kft., Budapest

(541) PACIRIX

(511) 5 Oltóanyagok humán használatra.

(210) M 05 01945

(731) GlaxoSmithKline Biologicals S.A., Rixensart (BE)

(300) 2383918 2005.02.09. GB

(740) dr. Szigeti Éva, DANUBIA Szabadalmi és Védjegy Iroda Kft., Budapest

(541) NECYRIX

(511) 5 Oltóanyagok humán használatra.

(210) M 05 01950

(731) VOJTH Fék- és Súrlódástechnikai Kft., Debrecen (HU)

(546)



(511) 12 Fékek járművekhez, fékgarnitúrák járművekhez, fékpofoák járművekhez, fék-fogasívek járművekhez.

(210) M 05 01229

(731) CHINOIN Gyógyszer és Vegyszeti Termékek Gyára Rt., Budapest (HU)

(541) SPASNO

(511) 5 Gyógyszerészeti, állatgyógyászati és egészségügyi termékek; orvosi használatra szolgáló diétás anyagok, csecsemőtáplálékok; tapaszok, sebketőző anyagok; fertőtlenítőszeres, gyógyhatású készítmények.

(220) 2005.04.04.**(210) M 05 01232**

(731) Budapest Bortársaság Kereskedelmi és Szolgáltató Korlátolt Felelősségű Társaság, Budapest (HU)

(740) dr. Deénes Sándor ügyvéd, Budapest

(541) INDIGO

(511) 33 Alkoholtartalmú italok (a sörök kivételével).

(220) 2005.04.04.**(210) M 05 01233**

(731) Sanoma Exit Kommunikációs Kft., Budapest (HU)

(740) Király György, JUREX Iparjogvédelmi Iroda, Budapest

(546)

(511) 35 Reklámozás; kereskedelmi ügyletek; kereskedelmi adminisztráció; irodai munkák.

38 Távközlés.

(220) 2005.04.04.**(210) M 05 01234**

(731) FISCH Kereskedelmi Kft., Tatabánya (HU)

(740) dr. Becker Tibor, Becker Ügyvédi Iroda, Tatabánya

(546)

(511) 28 Halhorgok; hálók (sportcikk); horgászfelszerelések; kapásérzékeltők (horgászfelszerelés); kapásjelzők (horgászfelszerelés); mesterséges csalik horgászathoz.

30 Gabonakészítmények; kukorica (darált); kukorica, sült; kukoricaliszt; kukoricapehely.

(220) 2005.04.04.**(210) M 05 01235**

(731) TOBIO Bt., Budapest (HU)

(541) Pink sky

(511) 25 Ruházati cikkek, kalapárak.

(220) 2005.04.04.**(210) M 05 01239**

(731) Ringier Kiadó Korlátolt Felelősségű Társaság, Budapest (HU)

(740) dr. Ligeti György ügyvéd, Budapest

(220) 2005.04.04.**(541) BLIKK NŐK A MI TITKUNK**

(511) 9 Tudományos célra szolgáló tengerészeti, földmérő, villamos, fényképezési, mozgóképi, optikai, súlymérő, egyéb mérő-, jelző-, ellenőrző (felügyeleti), életmentő és oktatóberendezések és felszerelések; hangok vagy képek rögzítésére, továbbítására, másolására szolgáló készülékek; mágneses adathordozók, hanglemezek; automata elosztóberendezések és szerkezetek érmebe-dobással működő készülékekhez; regiszteres pénztárgépek, számológépek, adatfeldolgozó berendezések és számítógépek; tűzoltó készülékek; audiovizuális tanítási eszközök; CD-ROM (kompakt) lemezek; hanglemezek; hangrögzítő szalagok; kompaktlemezek (audió-videó); magnetofonszalagok; mozifilmek (exponált); video játékkazetták; videokazetták; videoszalagok.

16 Papír, karton és ezen anyagokból készült termékek, amelyek nem tartoznak más osztályokba; nyomdaipari termékek; könyvkötészeti anyagok; fényképek; papíripari cikkek, papíripari vagy háztartási ragasztóanyagok; anyagok művészek részére; ecsetek; írógépek és irodai cikkek (bútorok kivételével); tanítási és oktatási anyagok (készülékek kivételével); csomagolásra szolgáló műanyagok (amelyek nem tartoznak más osztályokba); nyomdabetétek; klisék; daloskönyvek; fényképek; folyóiratok; földrajzi térképek; füzetek; grafikai nyomatok; grafikai ábrázolások; képek; képregények; kézikönyvek; könyvecskék, füzetek; könyvek; könyvjelzők; magazinok, revük (időszaki lapok); naptárak; naptárak letéphető lapokkal, efemeridák; noteszok; nyomatok (metszetek); nyomtatványok; oktatási eszközök; papír; papíráruk; plakátok, falragaszok papírból vagy kartonból; poszterek; újságok.

38 Távközlés; elektronikus levelezés; hírgyűnökségek; információszolgáltatás távközlési ügyekben; kábeltelevíziós műsor-szórás; mobiltelefon-összeköttetés; műholdas átvitel; rádióadás; számítógépterminálok közötti összeköttetések; televíziós műsor-szórás; tudakozók, információs szolgáltatások; üzenetek és képek továbbítása számítógépek segítségével; üzenetek küldése.

41 Nevelés; szakmai képzés; szórakoztatás; sport- és kulturális tevékenységek; filmgyártás; klubszolgáltatások; könyvkiadás; oktatás; rádió- és televízióprogramok készítése; rádiós szórakoztatás; show-műsorok; show-műsorok szervezése; sorsjátékok lebonyolítása; sport edzőtábori szolgáltatások; sportfelszerelések kölcsönzése; sportlétesítmények üzemeltetése; sportversenyek rendezése; szerencsejátékok; szórakoztatás; szövegek kiadása; televíziós szórakoztatás; testnevelés; tornatanítás.

(210) M 05 01924**(220) 2005.06.01.**

(731) NEC CORPORATION, Tokió (JP)

(740) dr. Szigeti Éva, DANUBIA Szabadalmi és Védjegy Iroda Kft., Budapest

(541) LOGIXNET

(511) 35 Import-export ügynökségi szolgáltatások, különösen vámkezelési és exporthoz szolgáltatások, nevezetesen (vám) illeték- és adókalkuláció, elutasított felek átvilágítása, összehangolt rendszerosztályozás, export-ellenőrzési besorolás, export-ellenőrzési besorolási számok és exportengedélyek meghatározása; kereskedelmi- vagy iparimenedzsment-támogatási szolgáltatások, különösen a fuvarozás és a szállítás területén; professzionális üzleti konzultációs szolgáltatások, különösen a járművisszállítás-irányítás és menetrendbevitel területén; számítógépesített célkövető és felderítési szolgáltatások nyújtása a világszerte történő utas- és személyi vagyontárgyak légi, vasúti, vízi és motorgépjárműves felvétele és szállítása területén; átmenő csomagok számítógépesített követése és felderítése; információ és célkövetési információ nyújtása harmadik felek részére az árufelvétel és -szállítás helyzetéről interneten és telefonon keresztül; csomagkövetési szolgáltatások nyújtása csomagok és személyi vagyontárgyak légi, vasúti, vízi és motorgépjárműves árufelvétele, -szállítására és visszaküldésére vonatkozó információkkal kapcsolatosan globális számítógépes hálózatokon keresztül; kereskedelmi- vagy iparimenedzsment-támogatás, különösen a logisztikai menedzsmentben a fuvarozás és a szállítás területén; kereskedelmi- vagy iparimenedzsment-támogatás, különösen fuvarszámla-információt azonosító automatizált nyilvántartás biztosítása ügyfelek részére glo-

bális számítógépes hálózaton keresztül; kereskedelmi- vagy ipari-menedzsment-támogatás, különösen szállítmányozási hálózatokat kezelő megoldások szolgáltatása; kereskedelmi- vagy ipari-menedzsment-támogatás, különösen sürgős áru felvételi, raktározási, fuvarozási és szállítási szolgáltatások szervezése; kereskedelmi- vagy ipari-menedzsment-támogatás, különösen csomagok célkövetése globális számítógépes hálózat segítségével; üzleti-menedzsment-támogatás, különösen postai küldemények szortírozása, kezelése és fogadása; tehervagonok helymeghatározása számítógéppel, különösen átmenő csomagok számítógépesített célkövetése és felderítése.

36 Vámügynöki szolgáltatások.

38 Üzenetek és képek számítógéppel támogatott továbbítása, különösen szállítási információ elektronikus továbbítása a dokumentum-, csomag- és rakomány szállítási eljárások során.

39 Szállítás, raktározás, áruk szállítása, üzenetek kézbesítése, különösen áru felvétel, raktározás, postai küldemények, dokumentumok, csomagok, rakományok szárazföldön, levegőben és tengeren történő szállítása; rakományok továbbítása; áruk csomagolása, különösen árucikkek szállításhoz történő csomagolása; szállítás, különösen levelek, dokumentumok, hírek, nyomtatott közlemények, nyomtatott anyagok és egyéb áruk és vagyontárgyak légi, vízi, vasúti és gépjárműves szállítása; áruk, különösen dokumentumok, csomagok és rakományok raktározása; utasszállítás és áruszállítás, különösen utasok és személyi vagyontárgyak légi, vasúti, vízi és motorgépjárműves szállítása és fuvarozása; tengeri körutazások szervezése és hajók bérbeadása, különösen hajócharterjáratok szervezése mások részére; konténerek bérbeadása, különösen irattárolók bérbeadása; üzenetek kézbesítése, különösen dokumentumok továbbítása és fogadása, valamint dokumentumok szállítása mások részére; raktározás, tárolás, csomagkézbesítés, áruk csomagolása, áruk szállítása és kézbesítése, különösen csomagolás hajóba rakáshoz, légi, vízi, vasúti és motorgépjárműves szállításhoz, valamint áruk visszajuttatása az előbbiekre vonatkozásában; szállítási információk szolgáltatások, különösen nemzetközi fuvarozási és szállítási szolgáltatásokra, csomagok, személyi vagyontárgyak légi, vasúti, vízi és gépjárműves fuvarozására, szállítására és visszaküldésére vonatkozó információ nyújtása; szállítási információk szolgáltatások, különösen csomagok számítógépesített célkövetése és felderítése.

(210) M 05 00924 (220) 2005.03.09.

(731) OANH NGAN '97 Kft., Budapest (HU)

(740) Neuwirth Lászlóné, DANUBIA Szabadalmi és Védjegy Iroda Kft., Budapest

(541) FOR=VER

(511) 25 Ruházat, cipő, kalap.

(210) M 05 00926 (220) 2005.03.09.

(731) Cosmos Mode AG, Pfäffikon (CH)

(300) 004091963 2004.11.26. EM

(740) dr. Szamosi Katalin, S.B.G. & K. Budapesti Ügyvédi Iroda, Budapest

(546) **Charles**
Vögele
S w i t z e r l a n d

(511) 3 Fehéritőkészítmények és más mosodai célokra szolgáló anyagok; tisztító-, fényszerítő-, súroló- és csiszológépek; test- és szépségápolási cikkek; szappanok; illatszerek, különféle illatosított vizek, különösen parfümök, kölnivizek, toalettvizek, dezodorok; illóolajok; hajszeszek; samponok és hajápoló készítmények, kozmetikumok; bőrápoló krémek és oldatok kozmetikai célokra, borotválkozó- és ápolókészítmények; fogápoló szerek; kozmetikai készítmények fürdéshez; rúzsok; vattarudacsok kozmetikai célokra; körömlakkok; cipőfényező, smink.

9 Szemüvegek, szemüvegtokok, szemüvegeretek és szemüveglencsék.

14 Nemesfémek és ötvözeik, valamint az ilyen anyagokból készült vagy ezekkel bevont termékek, amelyek nem tartoznak más osztályokba; ékszerek, drágakövek; Svájc-ból származó órák és más időmérő eszközök.

16 Papír, karton és ezen anyagokból készült termékek, amelyek nem tartoznak más osztályokba; nyomdaipari termékek; könyvkötészeti anyagok; fényképek; papíripari cikkek, papíripari vagy háztartási ragasztóanyagok; anyagok művészek részére; ecsetek; írógépek és irodai cikkek (bútorok kivételével); tanítási és oktatási anyagok (készülékek kivételével); csomagolásra szolgáló műanyagok (amelyek nem tartoznak más osztályokba); nyomdabetétek; klisék.

18 Bőr és bőrutánzatok, ezen anyagokból készült olyan termékek, amelyek nem tartoznak más osztályokba; állatbőrök és irhák; utazótáskák és bőröndök, diplomata táskák és utazótáskák; bevásárlótáskák, kézitáskák, iskolai hátizászlók, iskolatáskák, sporttáskák, hátizászlók; tolltartók; utazókészletek; apró bőrúrok; pénztárcák, levéltárcák, kulcstartók, öv- és csipő táskák; esernyők, napernyők és sétatárcák; ostorok, lószerszámok és nyergek.

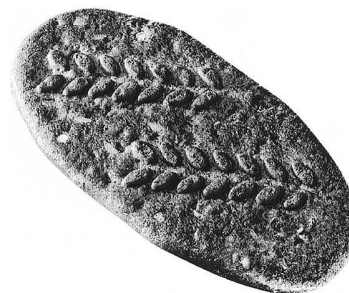
25 Ruházati cikkek, lábbelik, fejfedők.

(210) M 05 00753

(220) 2005.02.25.

(731) Győri Keksz Kft., Győr (HU)

(544)



(511) 29 Extrudált eljárással előállított élelmiszer-ipari termékek táplálkozási célokra.

30 Cukorkaárak, zselék, pralinék, kétszersültök, kekszek, mézeskalácsok, piskóták, aprósütemények, teasütemények, linzerek, ostyaféleségek, cukrászsütemények, gabonaféléből készült élelmiszer-ipari termékek, sós kekszek, csokoládé, kakaós termékek, müzliszeletek.

(210) M 05 01251 (220) 2005.04.05.

(731) Procter & Gamble Holding GmbH, Schwalbach (DE)

(740) dr. Sasvári Gabriella, S.B.G. & K. Szabadalmi Ügyvivői Iroda, Budapest

(541) EXOTIC ENERGY

(511) 3 Nem gyógyhatású száj-, fog-, torok-, fogíny- és szájüregápoló és higiéniai készítmények, szájöblítő szerek a fogkő és fogszuvasodás megelőzésére, fogmosó szerek, fogápoló készítmények; fogporok, fogkrémek, szájvizek, fogtisztító porok, fogkövet elszíneződéssel kimutató tabletták.

5 Gyógyhatású száj-, fog-, torok- és szájüregápoló és higiéniai készítmények; szájöblítő szerek a fogkő és fogszuvasodás megelőzésére, fogmosó szerek, fogápoló készítmények, fogporok, fogkrémek, szájvizek, szájdeodorok, fogápoló zselék, fluortartalmú zselék, fluortartalmú szájvizek, fogtisztító porok, fogkövet elszíneződéssel kimutató tabletták, készítmények a fogak és fogíny megelőző kezelésére, fogápoló rágótabletták, gyógyhatású rágógumik, fertőtlenítő hatású tisztító- és ápolószerek műfogakhoz, fogsorokhoz, műfogkapcsokhoz és hidakhoz, műfogragasztó szerek, fogragasztó porok.

(210) M 05 01252 (220) 2005.04.05.

(731) Procter & Gamble Holding GmbH, Schwalbach (DE)

(740) dr. Sasvári Gabriella, S.B.G. & K. Szabadalmi Ügyvivői Iroda, Budapest

(541) EXTREME GREEN

(511) 3 Nem gyógyhatású száj-, fog-, torok-, fogíny- és szájüregápoló és higiéniai készítmények, szájöblítő szerek a fogkő és fogszuvasodás megelőzésére, fogmosó szerek, fogápoló készítmények; fogporok, fogkrémek, szájvizek, fogtisztító porok, fogkövet elszíneződéssel kimutató tabletták.

5 Gyógyhatású száj-, fog-, torok- és szájüregápoló és higiéniai készítmények; szájöblítő szerek a fogkő és fogszuvasodás megelőzésére, fogmosó szerek, fogápoló készítmények, fogporok, fogkrémek, szájvizek, szájdezodorok, fogápoló zselék, fluortartalmú zselék, fluortartalmú szájvizek, fogtisztító porok, fogkövet elszíneződéssel kimutató tabletták, készítmények a fogak és fogíny megelőző kezelésére, fogápoló rágótabletták, gyógyhatású rágó gumik, fertőtlenítő hatású tisztító- és ápolószerek műfogakhoz, fogsorokhoz, műfog kapcsolatokhoz és hidakhoz, műfogragasztó szerek, fogragasztó porok.

(210) M 05 01253**(220) 2005.04.05.**

(731) Procter & Gamble Holding GmbH, Schwallbach (DE)

(740) dr. Sasvári Gabriella, S.B.G. & K. Budapesti Ügyvédi Iroda, Budapest

(541) BLEND-A-MED WHITENING IMPRESSIONS

(511) 3 Nem gyógyhatású száj-, fog-, torok-, fogíny- és szájüregápoló és higiéniai készítmények, szájöblítő szerek a fogkő és fogszuvasodás megelőzésére, fogmosó szerek, fogápoló készítmények; fogporok, fogkrémek, szájvizek, fogtisztító porok, fogkövet elszíneződéssel kimutató tabletták.

5 Gyógyhatású száj-, fog-, torok-, fogíny- és szájüregápoló és higiéniai készítmények; szájöblítő szerek a fogkő és fogszuvasodás megelőzésére, fogmosó szerek, fogápoló készítmények, fogporok, fogkrémek, szájvizek, szájdezodorok, fogápoló zselék, fluortartalmú zselék, fluortartalmú szájvizek, fogtisztító porok, fogkövet elszíneződéssel kimutató tabletták, készítmények a fogak és fogíny megelőző kezelésére, fogápoló rágótabletták, gyógyhatású rágó gumik, fertőtlenítő hatású tisztító- és ápolószerek műfogakhoz, fogsorokhoz, műfog kapcsolatokhoz és hidakhoz, műfogragasztó szerek, fogragasztó porok.

(210) M 05 01254**(220) 2005.04.05.**

(731) Procter & Gamble Holding GmbH, Schwalbach (DE)

(740) dr. Sasvári Gabriella, S.B.G. & K. Szabadalmi Ügyvivői Iroda, Budapest

(541) CITRUS BREEZE

(511) 3 Nem gyógyhatású száj-, fog-, torok-, fogíny- és szájüregápoló és higiéniai készítmények, szájöblítő szerek a fogkő és fogszuvasodás megelőzésére, fogmosó szerek, fogápoló készítmények; fogporok, fogkrémek, szájvizek, fogtisztító porok, fogkövet elszíneződéssel kimutató tabletták.

5 Gyógyhatású száj-, fog-, torok- és szájüregápoló és higiéniai készítmények; szájöblítő szerek a fogkő és fogszuvasodás megelőzésére, fogmosó szerek, fogápoló készítmények, fogporok, fogkrémek, szájvizek, szájdezodorok, fogápoló zselék, fluortartalmú zselék, fluortartalmú szájvizek, fogtisztító porok, fogkövet elszíneződéssel kimutató tabletták, készítmények a fogak és fogíny megelőző kezelésére, fogápoló rágótabletták, gyógyhatású rágó gumik, fertőtlenítő hatású tisztító- és ápolószerek műfogakhoz, fogsorokhoz, műfog kapcsolatokhoz és hidakhoz, műfogragasztó szerek, fogragasztó porok.

(210) M 05 00839**(220) 2005.03.02.**

(731) LG Electronics Inc., Szöul (KR)

(740) dr. Szamosi Katalin, S.B.G. & K. Szabadalmi Ügyvivői Iroda, Budapest

(546) DYNACLEAN SYSTEM

(511) 7 Porszívók; mosogatógépek; mosógépek.

(210) M 05 01089**(220) 2005.03.23.**

(731) THERMOPRODUCT Ipari és Kereskedelmi Betéti Társaság, Budapest (HU)

(740) dr. Járai Gábor, Dr. Balogh Péter és Társai Ügyvédi Iroda, Budapest

(546)

(511) 30 Kávé, tea, kakaó, cukor, rizs, tapióka, szágó, kávépótló szerek; lisztek és más gabonakészítmények, kenyér, péksütemények és cukrászsütemények, fagyaltok; méz, melaszszirup; élesztő, sütőporok; só, mustár; ecet, fűszeres mártások; fűszerek; jég. 43 Vendéglátási (élelmezési) szolgáltatások; ideiglenes szállásadás.

(210) M 05 01246**(220) 2005.04.05.**

(731) GOMA Díszcsomagolóanyag-gyártó és -forgalmazó Részvénytársaság, Budakeszi (HU)

(740) dr. Szigeti Éva, DANUBIA Szabadalmi és Védjegy Iroda Kft., Budapest

(546)

(511) 45 Rehabilitációs foglalkoztató munkaügyi szolgáltatásként.

(210) M 05 01862**(220) 2005.05.27.**

(731) Dalgon Kft., Budapest (HU)

(541) Same, same, but different

(511) 18 Bőr és bőrutánzatok, ezen anyagokból készült olyan termékek, amelyek nem tartoznak más osztályokba; állatbőrök és irhák; utazótáskák és bőröndök; ernyők, napernyők és sétálpálcák; ostorok, hámok, nyergek és lószerszámok. 25 Ruházati cikkek, cipők, kalapárúk.

(210) M 05 01863**(220) 2005.05.27.**

(731) SPAR Magyarország Kereskedelmi Kft., Bicske (HU)

(740) dr. Dósa Marianna ügyvéd, Budapest

(546)**A minőségen nem spórolunk**

(511) 35 Reklámozás; kereskedelmi ügyletek; kereskedelmi adminisztráció; irodai munkák.

(210) M 05 01865**(220) 2005.05.27.**

(731) SPAR Magyarország Kereskedelmi Kft., Bicske (HU)

(740) dr. Dósa Marianna ügyvéd, Budapest

(546)

(511) 35 Reklámozás; kereskedelmi ügyletek; kereskedelmi adminisztráció; irodai munkák.

(210) M 05 01866

(220) 2005.05.27.

(731) SPAR Magyarország Kereskedelmi Kft., Bicske (HU)

(740) dr. Dósa Marianna ügyvéd, Budapest

(546) EZ NEM SVINDLI!

(511) 35 Reklámozás; kereskedelmi ügyletek; kereskedelmi adminisztráció; irodai munkák.

(210) M 05 01867

(220) 2005.05.27.

(731) SPAR Magyarország Kereskedelmi Kft., Bicske (HU)

(740) dr. Dósa Marianna ügyvéd, Budapest

(546) Valódi érték a pénzéért!

(511) 35 Reklámozás; kereskedelmi ügyletek; kereskedelmi adminisztráció; irodai munkák.

(210) M 05 01868

(220) 2005.05.27.

(731) Viacom International Inc., New York, New York (US)

(740) dr. Sasvári Gabriella, S.B.G. & K. Szabadalmi Ügyvivői Iroda, Budapest

(541) SPONGEBOB SQUAREPANTS

(511) 9 Színdarabok és musicalek hang- és videofelvételei; nap-szemüvegek; mágnesek; mindenféle típusú vezeték nélküli mobiltelefon-berendezések és -tartozékok, mobiltelefon-előlapok, vezeték nélküli mobil kommunikációs eszközökre letölthető csengőhangok, zenék, MP3-tartalmak, grafikák, videoképek, vezeték nélküli átvitel biztosítása csengőhangok, hangok, zene, MP3-tartalmak, grafikák, videoképek, információk és hírek feltöltésére és letöltésére vezeték nélküli kommunikációs eszközökre; szavazás és hang, illetve szöveges üzenetek fogadása vezeték nélküli mobil kommunikációs eszközök között; videojáték-programok programkazzettán, lemezen, CD-ROM-on, kazettán, szalagon és minilemezen; számítógépes játékszoftverek lemezek, CD-ROM-on és minilemezen.

16 Nyomatott anyagok, így levélpapírok és jegyzetfüzet betélapok, fantáziakönyv-sorozatok, képregények, vidám könyvek, matricák, járművek lökhárítójára ragasztható matricák, csereberékártyák, jegyzetkártyák, poszterek, mappák, ceruzák, tollak, naptárak.

25 Fürdőruhák, fürdőköpenyek, strandruházat, övek, rövidnadrágok, dzsekik, kabátok, zoknik, lábbelik, kendők, kardigánok, halloweenjelmezek, női ruhák, kesztyűk, tornanadrágok, fülvédők, sálak, pizsamák, nadrágok, ingek, szabadidőruha-felső, síruhákat, sportos nadrágok, napellenzők, harisnyatartók, magas nyakú pulóverek, alsónemű, mellények, tréningruhák, fejrevalók.

28 Játékok és játékszerek; így kártyajátékok, darts, babák; plüssfigurák; akciófigurák és ezek tartozékai; CD-ROM-mal működő önállóan üzemelő videojáték gépek, önállóan üzemelő videojáték gépek, önállóan üzemelő hangjelzéses játékgépek, valamint társasjátékok; sportcikk, így golfütők, baseball-labdák, futball-labdák, fallabdák, játéklabdák, baseballütők, karácsonyfadíszek.

30 Kenyérfélék, kenyérrudak (bread sticks), rágógumi, torta-dekorációk, ehető süteménydekorációk, vegyes sütemények, csokoládé alapú sütemény- és tortatöltelék, cukorkák, cukorral bevont pattogatott kukorica, karamellás pattogatott kukorica, karamellák, gabona alapú snackételek, sajtos ízesítésű kukoricapehely snackek, rágógumi, csokoládéchips, kukoricachips, lisztből készült chips, csokoládé, csokoládéval bevont dió, mogyoró, csokoládépor, csokoládészirup, csokoládéöntet, kakaókeverékek, fagylalttölcsérek, aprósütemények, kukoricás csiga, sós keksz és sajt-keverékek, sós kekszek, készételek, gabona alapú szeletek, torta-jég, gyümölcsös piték, ízesített és édesített zselatin, zabpehely alapú snackszeletek, forró csokoládé, pattogatott kukorica, percc,

puding, nápolyik, jégkrémek, turmixok, fagylaltok, fagyasztott édességek, fagyasztott joghurt, fagyasztott vaníliaöntet.

41 Szórakoztatás éppen futó, animációs televízió-műsorok formájában; szórakoztatással kapcsolatos tájékoztatás globális számítógép-hálózaton keresztül.

(210) M 05 01119

(220) 2005.03.25.

(731) Lidl Stiftung & Co. KG, Neckarsulm (DE)

(740) dr. Asbóth Domokos, Dr. Asbóth, dr. Biczai & Társa Ügyvédi és Szabadalmi Iroda, Budapest

(541) ARGUS

(511) 32 Sörök, sörös italok.

(210) M 05 01126

(220) 2005.03.25.

(731) Cavern Italgártó Részvénytársaság, Izsák (HU)

(541) TROMBY

(511) 32 Alkoholmentes italok és sörök.

(210) M 05 01127

(220) 2005.03.25.

(731) Cavern Italgártó Részvénytársaság, Izsák (HU)

(541) MAGIC

(511) 32 Alkoholmentes italok és sörök.

(210) M 05 01128

(220) 2005.03.25.

(731) Cavern Italgártó Részvénytársaság, Izsák (HU)

(541) CAVERN

(511) 32 Alkoholmentes italok és sörök.

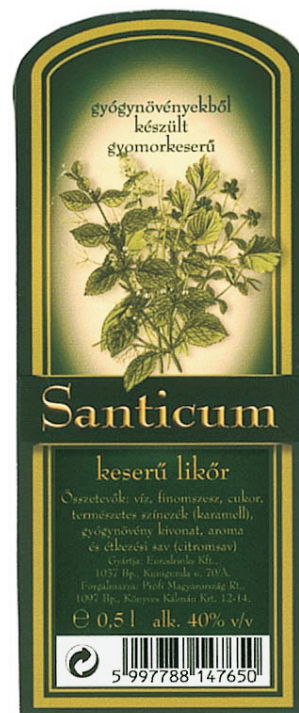
33 Borok, pezsgők, szeszes italok a sörök kivételével.

(210) M 05 01301

(220) 2005.04.08.

(731) EURODRINKS Kereskedelmi és Ipari Szolgáltató Korlátolt Felelősségű Társaság, Budapest (HU)

(740) dr. Mikófalvi Gábor ügyvéd, Budapest

(546)

(511) 33 Alkoholmentes italok (a sörök kivételével).

(210) M 05 01302

(220) 2005.04.08.

(731) Wyeth (Delaware államban bejegyzett cég), Madison, New Jersey (US)

(300) 78560821

2005.02.04. US

(740) dr. Szigeti Éva, DANUBIA Szabadalmi és Védjegy Iroda Kft., Budapest

(541) VIDALTO

(511) 5 Gyógyszerészeti készítmények a központi idegrendszer betegségeinek és rendellenességeinek, idegi betegségek, a menopauza vazomotorikus tüneteinek, szorongásos betegségek, neuropathikus fájdalmak, fibromialgia, húgyúti betegségek, krónikus fájdalom, valamint funkcionális szomatikus tünetek megelőzésére és/vagy kezelésére.

(210) M 05 01336

(220) 2005.04.12.

(731) Angyalföldi Lakásépítő, Beruházó és Ingatlanfejlesztő Rt., Budapest (HU)

(740) dr. Kulcsár Ágnes, Bihary Balassa & Társai Ügyvédi Iroda, Budapest

(546)



(511) 1 Ipari, tudományos, fényképészeti, mezőgazdasági, kertészeti, erdészeti vegyi termékek; feldolgozatlan műgyanták, feldolgozatlan műanyagok; trágyák; vegyi tűzoltó szerek; fémek edzésére és hegesztésére szolgáló készítmények; élelmiszerek tartósítására szolgáló vegyi anyagok; cserzőanyagok; ipari rendeltetésű ragasztóanyagok.

2 Festékek, kencék, lakkok; rozsdagátló és fakonzerváló szerek; festőanyagok; maróanyagok; nyers természetes gyanták; fémlapok és fémporok festők, dekorátorok, nyomdászok és képzőművészek részére.

3 Fehéritőkészítmények és egyéb, mosásra szolgáló anyagok; tisztító-, fénysító-, súroló- és csiszolószerek; szappanok; illatszerek, illóolajok, kozmetikai cikkek, hajmosó szerek; fogkrémek.

4 Ipari olajok és zsírok; kenőanyagok; porfelszívó, portalanító és porlekötő termékek; tüzelőanyagok (beleértve a motorbenzint) és világítóanyagok; viaszgyertyák, gyertyabek.

5 Gyógyszerészeti és állatgyógyászati készítmények; egészségügyi készítmények gyógyászati használatra; diétás anyagok gyógyászati használatra, bébiételek; tapaszok, kötszeranyagok; fogtömő anyagok és fogászati mintázóanyagok; fertőtlenítőszer; kártékony állatok és növények irtására szolgáló készítmények; gombaölő szerek (fungicidek), gyomirtó szerek (herbicidek).

6 Nem nemesfémek és ezek ötvözei; fém építőanyagok; hordozható fémszerkezetek; fémanyagok vasúti vágányokhoz; nem elektromos fémkábelek és fémvezetékek; lakatosipari termékek, fém tömegcikkek; fémcsövek és csövezetékek; páncélszerények; egyéb fémtermékek, amelyek nem tartoznak más osztályokba; érc.

7 Gépek és szerszámgépek; motorok (a szárazföldi járműmotorok kivételével); tengelykapcsolók és erőátviteli elemek (a szárazföldi járművek céljára készültek kivételével); nem kézi működtetésű mezőgazdasági eszközök; keltetőgépek.

8 Kéziszerszámok és kézzel működtetett eszközök; evőeszközök; vágó- és szűrőfegyverek; borotvák.

9 Tudományos célra szolgáló, tengerészeti, földmérő, villamos, fényképészeti, mozgóképi, optikai, súlymérő, egyéb mérő-, jelző-, ellenőrző (felügyeleti), életmentő és oktatóberendezések és felszerelések; hangok vagy képek rögzítésére, továbbítására, másolására szolgáló készülékek; mágneses adathordozók, hanglemezek; automata árueosztó berendezések és szerkezetek érmébedobással működő készülékekhez; regiszteres pénztárgépek, számológépek, adatfeldolgozó berendezések és számítógépek; tűzoltó készülékek.

10 Sebészeti, orvosi, fogorvosi és állatgyógyászati készülékek és műszerek, művégtagok, műszemek és műfogak; ortopédiai cikkek; sebészeti varratanyagok.

11 Világító-, fűtő-, gőzfejlesztő, főző-, hűtő-, szárító-, szellőztető-, vízszolgáltató és egészségügyi berendezések.

12 Járművek; szárazföldi, légi vagy vízi közlekedési eszközök.

13 Lőfegyverek; lőszer és lövedékek; robbanóanyagok; tüzijáték szerek.

14 Nemesfémek és ötvözei, valamint az ilyen anyagokból készült vagy ezekkel bevont termékek, amelyek nem tartoznak más osztályokba; ékszerek, drágakövek; órák és más időmérő eszközök.

15 Hangszerek.

16 Papír, karton és ezen anyagokból készült termékek, amelyek nem tartoznak más osztályokba; nyomdaipari termékek; könyvkötészet anyagok; fényképek; papíripari cikkek, papíripari vagy háztartási ragasztóanyagok; anyagok művészek részére; ecsetek; írógépek és irodai cikkek (bútorok kivételével); tanítási és oktatási anyagok (készülékek kivételével); csomagolásra szolgáló műanyagok (amelyek nem tartoznak más osztályokba); nyomdabek; klisék.

17 Kaucsuk, guttapercha, gumi, azbeszt, csillám és ezek pótagyagai, továbbá az ezen anyagokból készült termékek, amelyek nem tartoznak más osztályokba; sajtolt műanyag ipari célra; tömítő-, kitömő- és szigetelőanyagok; nem fémből készült rugalmas csövek.

18 Bőr és bőrutánzatok, ezen anyagokból készült olyan termékek, amelyek nem tartoznak más osztályokba; állatbőrök és irhák; utazótáskák és bőröndök; esernyők, napernyők és sétatálcák; osztorok, hámok, nyergek és lószerszámok.

19 Nem fém építőanyagok; nem fémből készült merev építési csövek; aszfalt, szurok és bitumen; nem fémből készült hordozható szerkezetek; emlékművek nem fémből.

20 Bútorok, tükrök, keretek; fából, parafából, nádból, gyékényből, fűzfavesszőből, szaruból, csontból, elefántcsontból, halcsontból, kagylóhéjból, ábrából, gyöngyházból, tajtékából és mindezek pótagyagaiból vagy műanyagokból készült termékek, amelyek nem tartoznak más osztályokba.

21 Eszközök, edények és tartályok háztartási és konyhai célra (nem nemesfémből és nem nemesfém bevonattal); fésűk és szivacsok; kefék (az ecsetek kivételével); kefégyártáshoz használt anyagok; takarítóeszközök; vasforgács; nyers vagy félig megmunkált üveg (kivéve az építéshez használt üveget); üveg-, porcelán- és fajanszárak, amelyek nem tartoznak más osztályokba.

22 Kötelek, zsinegek, hálók, sátrak, ponyvák, vitorlavásznak, vitorlák, zsákok és táskák (amelyek nem tartoznak más osztályokba); párnázó és tömőanyagok (gumi és műanyagok kivételével); nyers textilstok.

23 Fonalak és cérnák textilipari felhasználásra.

24 Textilíák és textilárak, amelyek nem tartoznak más osztályokba; ág- és asztalneműk.

25 Ruházati cikkek, cipők, kalapárak.

26 Csipkék és hímzések, szalagok és szinórok; gombok, ruhakapcsok és fűzőlyukak, gombostűk és tűk; művirágok.

27 Szőnyegek, lábtörölők (szalmából), gyékények és nádfonatok, linóleum és más padlóburkolatok; nem textil falikárpitok.

28 Játékok, játékszerek; testnevelési és sportcikkek, amelyek nem tartoznak más osztályokba; karácsonyfadíszek.

29 Hús, hal-, baromfi- és vadhús; húskivonatok; tartósított, szárított és főzött gyümölcsök és zöldségek; zselék, lekvárok (dzsemek), kompótok; tojások, tej és tejtermékek; étkezési olajok és zsírok.

30 Kávé, tea, kakaó, cukor, rizs, tapióka, szágó, kávépótló szerek; lisztek és más gabonakészítmények, kenyér, péksütemények és cukrázsütemények, fagyaltok; méz, melaszszirup; élesztő, sütőporok; só, mustár; ecet, fűszeres mártások; fűszerek; jég.

31 Mezőgazdasági, kertészeti, erdészeti termékek és magok, amelyek nem tartoznak más osztályokba; élő állatok; friss gyümölcsök és zöldségek; vetőmagok, élő növények és virágok; tápanyagok állatok számára; maláta.

32 Sörök; ásványvizek, szénsavas vizek és egyéb alkoholmentes italok; gyümölcsitalok és gyümölcslevek; szörpök és más készítmények italokhoz.

33 Alkoholtartalmú italok (a sörök kivételével).

- 34 Dohány; dohányzási cikkek; gyufák.
 35 Reklámozás; kereskedelmi ügyletek; kereskedelmi adminisztráció; irodai munkák.
 36 Biztosítás; pénzügyi ügyletek; valutaügyletek; ingatlanügyletek.
 37 Építkezés; javítás; szerelési szolgáltatások.
 38 Távközlés.
 39 Szállítás; áruk csomagolása és raktározása; utazásszervezés.
 40 Anyagmegmunkálás.
 41 Nevelés; szakmai képzés; szórakoztatás; sport- és kulturális tevékenységek.
 42 Tudományos és műszaki szolgáltatások, valamint az idetartozó tervezői és kutatói tevékenység; ipari elemző és kutató szolgáltatások; számítástechnikai hardver- és szoftvertervezés és -fejlesztés; jogi szolgáltatások.
 43 Vendéglátási (élelmezési) szolgáltatások; ideiglenes szállásadás.
 44 Orvosi szolgáltatások; állatgyógyászati szolgáltatások; higiéniai és szépségápolási szolgáltatások emberek és állatok részére; mezőgazdasági, kertészeti és erdészeti szolgáltatások.
 45 Mások által egyéni igényeknek megfelelően nyújtott személyes és társadalmi jellegű szolgáltatások; biztonsági szolgáltatások személyek és vagyontárgyak védelmére.

(210) M 05 02078 (220) 2005.06.20.
 (731) Haj Ahmadi Jahromi Mohammad Ali, Budapest (HU)
 (546)



(511) 43 Vendéglátási (élelmezési) szolgáltatások.

(210) M 05 02087 (220) 2005.06.20.
 (731) CORVUS DESIGN Reklámügynökség Kft., Budapest (HU)

(541) ORIENT CARE

- (511) 3 Kozmetikai szerek.
 41 Kozmetikai szolgáltatás.
 44 Sport- és kulturális tevékenységek.

(210) M 05 01385 (220) 2005.04.14.

(731) Medico Uno Pharma Kft., Biatorbágy (HU)
 (740) dr. Széles László, Széles Ügyvédi Iroda, Budapest

(541) Lamigard

- (511) 5 Gyógyszerészeti készítmények; egészségügyi készítmények gyógyászati használatra.

(210) M 05 01387 (220) 2005.04.14.

(731) Medico Uno Pharma Kft., Biatorbágy (HU)
 (740) dr. Széles László, Széles Ügyvédi Iroda, Budapest

(541) Moxicam

- (511) 5 Gyógyszerészeti és állatgyógyászati készítmények; egészségügyi készítmények gyógyászati használatra; diétás anyagok gyógyászati használatra, bébiételek; tapaszok, kötszeranyagok; fogtömő anyagok és fogászati mintázóanyagok; fertőtlenítőszer; kártékony állatok és növények irtására szolgáló készítmények; gombaölő szerek (fungicidek), gyomirtó szerek (herbicidek).

(210) M 05 01388 (220) 2005.04.14.

(731) Haas György, Budapest (HU)
 (740) dr. Jánosi Imre, Jánosi és Társa Ügyvédi Iroda, Budapest

(541) SZÜLETÉSVONAL

- (511) 9 CD-ROM, audio-video kompaktlemezek.
 16 Folyóiratok, hírlevelek, füzetek, könyvek, magazinok (időszaki lapok), nyomtatott publikációk, újságok.
 38 Rádió- és televízió-műsorok, várandóssággal, születéssel kapcsolatos tájékoztatás, segítségnyújtás telefonon.
 41 Elektronikus desktop kiadói tevékenység, elektronikus könyvek, folyóiratok online kiadása; konferenciák szervezése és lebonyolítása, kongresszusok szervezése és lebonyolítása; könyvkiadás; kulturális vagy nevelési célú kiállítások szervezése, oktatás, oktatási tárgyú információk, online elérhető elektronikus publikációk (nem letölthetők), videofilmzés.
 44 Egészségügyi szolgáltatások, szülésznők szolgáltatásai, pszichológus szolgáltatásai.

(210) M 05 01392 (220) 2005.04.14.

(731) Szabolcsi Halászati Korlátolt Felelősségű Társaság, Nyíregyháza (HU)
 (740) dr. Bölskei Zsófia, Jenei és Balogh Ügyvédi Iroda, Nyíregyháza

(210) M 05 01337 (220) 2005.04.12.

(731) Angyalföldi Lakásépítő, Beruházó és Ingatlanfejlesztő Rt., Budapest (HU)
 (740) dr. Kulcsár Ágnes, Bihary Balassa & Társai Ügyvédi Iroda, Budapest



- (511) 36 Biztosítás; pénzügyi ügyletek; valutaügyletek; ingatlanügyletek.
 37 Építkezés; javítás; szerelési szolgáltatások.

(210) M 05 02002 (220) 2005.06.10.

(731) HERBÁRIA Gyógynövényfeldolgozó és Kereskedelmi Rt., Budapest (HU)

(541) BABAMOSOLY

- (511) 3 Szappanok, illatszerek, kozmetikai cikkek.
 5 Egészségügyi termékek, bébiételek.
 30 Tea.

(210) M 05 01987 (220) 2005.06.08.

(731) FORTO Kft., Budapest (HU)



- (511) 10 Sebészeti alapanyagok, orvosi műszerek, berendezések, orpédiai cikkek, ortopédcipő talpak, talpbetétek, betét alapanyagok, fűzőalapanyagok, cipőalapanyagok, protézisek, művégtagok, kézujj és lábujjelválasztó betétek és védők, lábpárnák, kötők, övek, védők, gyógyászati készülékek és eszközök.

(546)



(511) 29 Hús, hal-, baromfi- és vadhús; húskivonatok; tartósított, szárított és főzött gyümölcsök és zöldségek; zselék, lekvárok (dzsemek), kompótok; tojás, tej és tejtermékek; étkezési olajok és zsírok.

(210) M 05 01395

(220) 2005.04.14.

(731) STOPPONTHU Médiaszolgáltató Korlátolt Felelősségű Társaság, Budapest (HU)

(740) dr. Pákay Barnabás ügyvéd, Budapest

(546)



(511) 35 Hirdetési oldalak készítése; információk számítógépes adatbázisokba való rendezése; információknak számítógépes adatbázisokba való szerkesztése; online hirdetői tevékenység számítógépes hálózaton; reklámozás; reklámszövegek publikálása.

38 Elektronikus hirdetőtábla-szolgáltatás (távközlési szolgáltatás); elektronikus levelezés, e-mail; hírügynökségek; hozzáférés biztosítása számítógépes világhálóhoz; információszolgáltatás távközlési ügyekben; távközlési kapcsolat létesítése számítógépes világhálóval; tudakozók, információszolgáltatások (rádió, telefon vagy más közlési eszköz útján); üzenetek és képek továbbítása számítógépek segítségével; üzenetek küldése.

41 Online elérhető elektronikus publikációk [nem letölthetők].

42 Számítógépszoftver fenntartása; weboldalak alkotása és fenntartása mások számára.

(210) M 05 01291

(220) 2005.04.08.

(731) Jakab István, Fót (HU)

(740) dr. Zafir János, Zafir és Kristóf és Társai Ügyvédi Iroda, Budapest

(546)



(511) 5 Ásványi élelmiszer-kiegészítők.

(210) M 05 01293

(220) 2005.04.08.

(731) Jakab István, Fót (HU)

(740) dr. Zafir János, Zafir és Kristóf és Társai Ügyvédi Iroda, Budapest

(541) **Vízterítő Jakab István**

(511) 41 Könyvkiadás.

(210) M 05 01294

(220) 2005.04.08.

(731) Jakab István, Fót (HU); Fajcsák Zsuzsanna, Mályi (HU)

(740) dr. Zafir János, Zafir és Kristóf és Társai Ügyvédi Iroda, Budapest

(546)



(511) 29 Hús, hal-, baromfi- és vadhús; húskivonatok; tartósított, szárított és főzött gyümölcsök és zöldségek; zselék, lekvárok (dzsemek), kompótok; tojások, tej és tejtermékek; étkezési olajok és zsírok.

30 Kávé, tea, kakaó, cukor, rizs, tapióka, szágó, kávépótló szerek; lisztek és más gabonakészítmények, kenyér, péksütemények és cukrászsütemények, fagyaltok; méz, melaszszirup; élesztő, sütőporok; só, mustár; ecet, fűszeres mártások; fűszerek; jég.

(210) M 05 01296

(220) 2005.04.08.

(731) SZIGEDI BÚTOR Bútorkereskedő és Szolgáltató Kft., Budapest (HU)

(740) dr. Kocsis Ildikó, Dr. Kocsis Ildikó Ügyvédi Iroda, Budapest

(546)



(511) 20 Bútorok, tükrök, keretek; fából, parafából, nádból, gyékényből, fűzfavesszőből, szaruból, csontból, elefántcsontból, halcsontból, kagylóhéjból, ábrából, gyöngyházból, tajtékból és mindezek pótványagaiból vagy műanyagokból készült termékek, amelyek nem tartoznak más osztályokba.

35 Reklámozás; kereskedelmi ügyletek; kereskedelmi adminisztráció; irodai munkák.

(210) M 05 01297

(220) 2005.04.08.

(731) Sanoma Budapest Rt., Budapest (HU)

(740) Király György, JUREX Iparjogvédelmi Iroda, Budapest

(546)



(511) 35 Reklámozás; kereskedelmi ügyletek; kereskedelmi adminisztráció; irodai munkák.

38 Távközlés.

(210) M 05 01300

(220) 2005.04.08.

(731) E-Otthon Informatikai Szolgáltató Korlátolt Felelősségű Társaság, Budapest (HU)

(740) dr. Cseri Zsuzsanna, Bárd, Cseri és Társai Ügyvédi Iroda, Budapest

(541) E-Otthon

- (511) 35 Reklámozás; kereskedelmi ügyletek; kereskedelmi adminisztráció; irodai munkák.
36 Biztosítás; pénzügyi ügyletek; valutaügyletek; ingatlanügyletek.

(210) M 05 01303**(220) 2005.04.08.**

- (731) Wyeth (Delaware államban bejegyzett cég), Madison, New Jersey (US)

(300) 78541898 2005.01.04. US

- (740) dr. Szigeti Éva, DANUBIA Szabadalmi és Védjegy Iroda Kft., Budapest

(541) EXSIRA

- (511) 5 Gyógyszerészeti készítmények a központi idegrendszer betegségeinek és rendellenességeinek, idegi betegségek, a menopauza vazomotorikus tüneteinek, szorongásos betegségek, neuropatikus fájdalmak, fibromialgia, húgyúti betegségek, krónikus fájdalom, valamint funkcionális szomatikus tünetek megelőzésére és/vagy kezelésére.

(210) M 05 01304**(220) 2005.04.08.**

- (731) Wyeth (Delaware államban bejegyzett cég), Madison, New Jersey (US)

(300) 78541896 2005.01.04. US

- (740) dr. Szigeti Éva, DANUBIA Szabadalmi és Védjegy Iroda Kft., Budapest

(541) EXOVANCE

- (511) 5 Gyógyszerészeti készítmények a központi idegrendszer betegségeinek és rendellenességeinek, idegi betegségek, a menopauza vazomotorikus tüneteinek, szorongásos betegségek, neuropatikus fájdalmak, fibromialgia, húgyúti betegségek, krónikus fájdalom, valamint funkcionális szomatikus tünetek megelőzésére és/vagy kezelésére.

(210) M 05 01305**(220) 2005.04.08.**

- (731) Wyeth (Delaware államban bejegyzett cég), Madison, New Jersey (US)

- (740) dr. Szigeti Éva, DANUBIA Szabadalmi és Védjegy Iroda Kft., Budapest

(541) CABILANT

- (511) 5 Gyógyszerészeti készítmények a központi idegrendszer betegségeinek és rendellenességeinek, idegi betegségek, a menopauza vazomotorikus tüneteinek, szorongásos betegségek, neuropatikus fájdalmak, fibromialgia, húgyúti betegségek, krónikus fájdalom, valamint funkcionális szomatikus tünetek megelőzésére és/vagy kezelésére.

(210) M 05 01306**(220) 2005.04.08.**

- (731) Wyeth (Delaware államban bejegyzett cég), Madison, New Jersey (US)

- (740) dr. Szigeti Éva, DANUBIA Szabadalmi és Védjegy Iroda Kft., Budapest

(541) PRISTIQ

- (511) 5 Gyógyszerészeti készítmények a központi idegrendszer betegségeinek és rendellenességeinek, idegi betegségek, a menopauza vazomotorikus tüneteinek, szorongásos betegségek, neuropatikus fájdalmak, fibromialgia, húgyúti betegségek, krónikus fájdalom, valamint funkcionális szomatikus tünetek megelőzésére és/vagy kezelésére.

(210) M 05 01307**(220) 2005.04.08.**

- (731) Wyeth (Delaware államban bejegyzett cég), Madison, New Jersey (US)

- (740) dr. Szigeti Éva, DANUBIA Szabadalmi és Védjegy Iroda Kft., Budapest

(541) ELIFORE

- (511) 5 Gyógyszerészeti készítmények a központi idegrendszer betegségeinek és rendellenességeinek, idegi betegségek, a menopauza vazomotorikus tüneteinek, szorongásos betegségek, neuropatikus fájdalmak, fibromialgia, húgyúti betegségek, krónikus fájdalom, valamint funkcionális szomatikus tünetek megelőzésére és/vagy kezelésére.

(210) M 05 01308**(220) 2005.04.08.**

- (731) Wyeth (Delaware államban bejegyzett cég), Madison, New Jersey (US)

- (740) dr. Szigeti Éva, DANUBIA Szabadalmi és Védjegy Iroda Kft., Budapest

(541) ENZUDE

- (511) 5 Gyógyszerészeti készítmények a központi idegrendszer betegségeinek és rendellenességeinek, idegi betegségek, a menopauza vazomotorikus tüneteinek, szorongásos betegségek, neuropatikus fájdalmak, fibromialgia, húgyúti betegségek, krónikus fájdalom, valamint funkcionális szomatikus tünetek megelőzésére és/vagy kezelésére.

(210) M 05 01309**(220) 2005.04.08.**

- (731) Wyeth (Delaware államban bejegyzett cég), Madison, New Jersey (US)

- (740) dr. Szigeti Éva, DANUBIA Szabadalmi és Védjegy Iroda Kft., Budapest

(541) ECENZ

- (511) 5 Gyógyszerészeti készítmények a központi idegrendszer betegségeinek és rendellenességeinek, idegi betegségek, a menopauza vazomotorikus tüneteinek, szorongásos betegségek, neuropatikus fájdalmak, fibromialgia, húgyúti betegségek, krónikus fájdalom, valamint funkcionális szomatikus tünetek megelőzésére és/vagy kezelésére.

(210) M 05 01310**(220) 2005.04.08.**

- (731) Alberto-Culver Company, Melrose Park, Illinois (US)

- (740) dr. Szigeti Éva, DANUBIA Szabadalmi és Védjegy Iroda Kft., Budapest

(546)

- (511) 3 Hajápoló készítmények.

(210) M 05 01311**(220) 2005.04.08.**

- (731) Alberto-Culver Company, Melrose Park, Illinois (US)

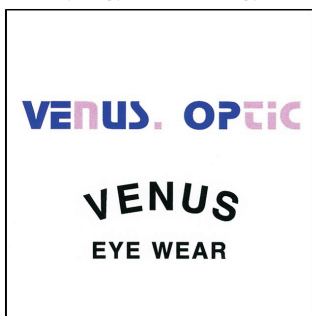
- (740) dr. Szigeti Éva, DANUBIA Szabadalmi és Védjegy Iroda Kft., Budapest

(546)

- (511) 3 Hajápoló készítmények.

(210) M 05 01312**(220) 2005.04.08.**

(731) VENUS OPTIK Optikai Termékeket Gyártó és Forgalmazó Korlátolt Felelősségű Társaság, Nyíregyháza (HU)
 (740) dr. Juhász Zoltán, Nyíregyházi 1. sz. Ügyvédi Iroda, Nyíregyháza
 (546)



(511) 9 Tudományos célra szolgáló tengerezési, földmérő, villamos, fényképészeti, mozgóképi, optikai, súlymérő, egyéb mérő-, jelző-, ellenőrző (felügyeleti), életmentő és oktatóberendezések és felszerelések; hangok vagy képek rögzítésére, továbbítására, másolására szolgáló készülékek; mágneses adathordozók, hanglemezek; automata elosztóberendezések és szerkezetek érmebe-dobással működő készülékekhez; regiszteres pénztárgépek, számológépek, adatfeldolgozó berendezések és számítógépek; tűzoltó készülékek.

(210) M 05 01313**(220) 2005.04.08.**

(731) VENUS OPTIK Optikai Termékeket Gyártó és Forgalmazó Korlátolt Felelősségű Társaság, Nyíregyháza (HU)
 (740) dr. Juhász Zoltán, Nyíregyházi 1. sz. Ügyvédi Iroda, Nyíregyháza
 (546)



(511) 9 Tudományos célra szolgáló tengerezési, földmérő, villamos, fényképészeti, mozgóképi, optikai, súlymérő, egyéb mérő-, jelző-, ellenőrző (felügyeleti), életmentő és oktatóberendezések és felszerelések; hangok vagy képek rögzítésére, továbbítására, másolására szolgáló készülékek; mágneses adathordozók, hanglemezek; automata elosztóberendezések és szerkezetek érmebe-dobással működő készülékekhez; regiszteres pénztárgépek, számológépek, adatfeldolgozó berendezések és számítógépek; tűzoltó készülékek.

(210) M 05 01970**(220) 2005.06.07.**

(731) Zöldpont Egyesület és Szerkesztőség, Nagymaros (HU)
 (740) Cziráki Péter, Nagymaros
 (546)



(511) 41 Nevelés; szakmai képzés; szórakoztatás; sport- és kulturális tevékenységek.
 42 Tudományos és műszaki szolgáltatások, valamint az idetartozó tervezői és kutatói tevékenység; ipari elemző és kutató szolgáltatások; számítástechnikai hardver- és szoftvertervezés és -fejlesztés; jogi szolgáltatások.

(210) M 05 02135**(220) 2005.06.24.**

(731) KLUBHÁLÓZAT Alapítvány, Budapest (HU)
 (740) dr. Forczek Erika, Dr. Forczek Erika Ügyvédi Iroda, Budapest
 (546)



(511) 41 Nevelés; szakmai képzés; szórakoztatás; sport- és kulturális tevékenységek.

(210) M 05 02137**(220) 2005.06.24.**

(731) OPEN HOUSE Ingatlanforgalmazó és Fejlesztő Betéti Társaság, Győr (HU)
 (740) dr. Posta Attila ügyvéd, Győr
 (546)



(511) 36 Biztosítás; pénzügyi ügyletek; valutaügyletek; ingatlanügyletek.

(210) M 05 02140**(220) 2005.06.24.**

(731) REÁL 9400 Kereskedelmi Korlátolt Felelősségű Társaság, Sopron (HU)
 (740) dr. Wagner József, Wagner Ügyvédi Iroda, Sopron
 (546)



(511) 24 Szövetek és textilipari termékek, amelyek nem tartoznak más osztályokba; ágy- és asztalneműk.
 25 Ruházati cikkek, cipők, kalapárúk.
 28 Játékok, játékszerek; testnevelési és sportcikkek, amelyek nem tartoznak más osztályokba; karácsonyfadíszek.

(210) M 05 02143**(220) 2005.06.27.**

(731) Scroll-Info Reklámszolgáltató Kft., Soltvadkert (HU)
 (740) Jankura János, DeveloPat Szabadalmi és Védjegy Iroda, Budapest
 (546)



(511) 16 Papír, karton és ezen anyagokból készült termékek, amelyek nem tartoznak más osztályokba; nyomdaipari termékek, papíripari cikkek.

(210) M 05 02144**(220) 2005.06.27.**

(731) Mobil Food Kft., Budapest (HU)

(541) CITYFOOD

(511) 29 Hús, hal-, baromfi- és vadhús, húskivonatok, tartósított, szárított és főzött gyümölcsök és zöldségek, lekvárok, dzsemek, kompótok, tojások, tej, tejtermékek, étkezési olajok és zsírok.
 39 Szállítás, áruk raktározása és csomagolása, utazásszervezés.

(210) M 05 02146**(220) 2005.06.27.**

(731) Press-Max Lapkiadó Kft., Budapest (HU)

(546)**Motomix**

(511) 16 Papír, karton és ezen anyagokból készült termékek, amelyek nem tartoznak más osztályokba; nyomdaipari termékek; könyvkötészeti anyagok; fényképek; papíripari cikkek, anyagok művészek részére.

25 Ruházati cikkek, cipők, kalapárak.

41 Szórakoztatás; sport- és kulturális tevékenységek.

(210) M 05 02147**(220) 2005.06.27.**

(731) Pósn Nikolett, Dunakeszi (HU)

(541) NIKI BELUCCI

(511) 3 Fehéritőkészítmények és egyéb, mosásra szolgáló anyagok; tisztító-, fényesítő-, súroló- és csiszolószerek; szappanok; illatszerek; illóolajok; kozmetikai cikkek; hajmosó szerek; fogkrémek.

9 Tudományos célra szolgáló, tengerészeti, földmérő, fényképezési, mozgóképi, optikai, súlymérő, egyéb mérő-, jelző-, ellenőrző (felügyeleti), életmentő és oktatóberendezések és felszerelések; elektromos energia vezetésére, kapcsolására, átalakítására, tárolására, szabályozására vagy ellenőrzésére szolgáló készülékek és berendezések; hangok vagy képek rögzítésére, továbbítására, másolására szolgáló készülékek; mágneses adathordozók, hanglemezek; automata elosztóberendezések és szerkezetek érmebedobással működő készülékekhez; regiszteres pénztárgépek, számológépek, adatfeldolgozó berendezések és számítógépek; tüztöltő készülékek.

16 Papír, karton és ezen anyagokból készült termékek, amelyek nem tartoznak más osztályokba; nyomdaipari termékek; könyvkötészeti anyagok, fényképek, papíripari cikkek; papíripari vagy háztartási ragasztóanyagok; anyagok művészek részére; ecsetek; írógépek és irodai cikkek (bútorok kivételével); tanítási és oktatási anyagok (készülékek kivételével); csomagolásra szolgáló műanyagok (amelyek nem tartoznak más osztályokba); nyomdabetétek; klisék.

25 Ruházati cikkek; cipők; kalapárak.

41 Nevelés; szakmai képzés; szórakoztatás; sport- és kulturális tevékenységek.

(210) M 05 02148**(220) 2005.06.27.**

(731) Szinkron Kft., Pécs (HU)

(546)**EURO TROPHY**

(511) 6 Nem nemesfémek és ezek ötvözetei; fém építőanyagok; hordozható fémszerkezetek; fémanyagok vasúti vágányokhoz; nem elektromos fémkábelek és fémvezetékek; lakatosipari termékek, fém tömegcikkek; fémcsővek és csővezetékek; páncélszerevények; egyéb fémtermékek, amelyek nem tartoznak más osztályokba; ércetek.

20 Bútorok, tükrök, keretek; fából, parafából, nádból, gyékényből, fűzfavesszőből, szaruból, csontból, elefántcsontból, halcsontból, kagylóhéjból, ábrából, gyöngyházból, tajtékból, és mindezek pótanyagaiból vagy műanyagokból készült termékek, amelyek nem tartoznak más osztályokba.

(210) M 05 02157**(220) 2005.06.27.**

(731) IVAX Pharmaceuticals s.r.o., Opava - Komárov (CZ)

(740) dr. Sasvári Gabriella, S.B.G. & K. Budapesti Ügyvédi Iroda, Budapest

(541) SIMGAL

(511) 5 Gyógyszerészeti készítmények.

(210) M 05 02158**(220) 2005.06.27.**

(731) IVAX Pharmaceuticals s.r.o., Opava - Komárov (CZ)

(740) dr. Sasvári Gabriella, S.B.G. & K. Budapesti Ügyvédi Iroda, Budapest

(541) LAMEPIL

(511) 5 Gyógyszerészeti készítmények.

(210) M 05 02011**(220) 2005.06.13.**

(731) Vetter Hungary Termelő és Kereskedelmi Kft., Csengele (HU)

(740) dr. Óvári Judit ügyvéd, Szeged

(546)**Vetter Hungary**

(511) 31 Gyümölcsök, friss hagymák, friss zöldség, zöldség.

(210) M 05 02013**(220) 2005.06.13.**

(731) Gész Gaál és Sziklás Kft., Debrecen (HU)

(541) ENERGETIX FLAVON

(511) 5 Gyógyszerészeti és állatgyógyászati készítmények; egészségügyi készítmények gyógyászati használatra; diétás anyagok gyógyászati használatra, bébiételek; tapaszok, kötszeranyagok; fogtömő anyagok és fogászati mintázóanyagok; fertőtlenítőszer; kártékony állatok és növények irtására szolgáló készítmények; gombaölő szerek (fungicidek), gyomirtó szerek (herbicidek).

32 Sörök; ásványvizek, szénsavas vizek és egyéb alkoholmentes italok; gyümölcsitalok és gyümölcslevek; szörpök és más készítmények italokhoz.

(210) M 05 02204**(220) 2005.06.30.**

(731) Zhang Rong Liu, Budapest (HU)

(546)

(740) dr. Tass Balázs ügyvéd, Piliszentiván

(546)**Z-SPEED®**

(511) 25 Ruházati cikkek, cipők, kalapárak.

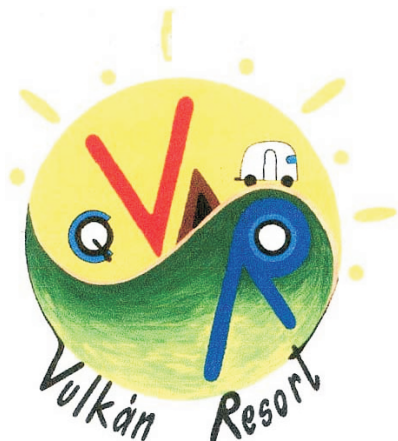
(210) M 05 02209**(220) 2005.06.30.**

(731) IBSA PHARMA Kft., Budapest (HU)

(740) dr. Bucsiné dr. Kovács Jolán, Budapest

(541) PORC-O-GO

(511) 5 Gyógyszerészeti és állatgyógyászati termékek, táplálékkiegészítők, egészségügyi készítmények gyógyászati használatra, diétás anyagok gyógyászati használatra.

(210) M 05 02210 **(220) 2005.06.30.**(731) Regam Kft., Kemeneskápolna (HU)
(740) dr. Szigeti Éva, DANUBIA Szabadalmi és Védjegy Iroda Kft., Budapest**(546)**

(511) 43 Kempingszolgáltatások.

(210) M 05 02211 **(220) 2005.06.30.**(731) Environmental Protection Enterprises wll, Manama Bahrein (BH)
(740) dr. Sóvári Miklós szabadalmi ügyvivő, DANUBIA Szabadalmi és Védjegy Iroda Kft., Budapest**(541) HARDOIL**

(511) 3 Fehéritőkészítmények és egyéb, mosásra szolgáló anyagok.

35 Reklámozás.

42 Olajszenyveződések eltávolítása, különösen tengerek és óceánok olajszenyveződéseinek eltávolítása.

(210) M 05 02024 **(220) 2005.06.14.**(731) Kovács Jenő, Bábolna (HU)
(740) Pintz György, Pintz és Társai Szabadalmi és Védjegy Iroda, Budapest**(546)**

(511) 37 Építkezés; javítás; szerelési szolgáltatások; építés; építőipari gépek kölcsönzése.

(210) M 05 02025 **(220) 2005.06.14.**(731) Kovács Jenő, Bábolna (HU)
(740) Pintz György, Pintz és Társai Szabadalmi és Védjegy Iroda, Budapest**(546)**

(511) 37 Építkezés; javítás; szerelési szolgáltatások; építés; építőipari gépek kölcsönzése.

(210) M 05 02026 **(220) 2005.06.14.**(731) Kovács Jenő, Bábolna (HU)
(740) Pintz György, Pintz és Társai Szabadalmi és Védjegy Iroda, Budapest**(541) R.RADOÉP**

(511) 37 Építkezés; javítás; szerelési szolgáltatások; építés; építőipari gépek kölcsönzése.

(210) M 05 02027 **(220) 2005.06.14.**(731) Kovács Jenő, Bábolna (HU)
(740) Pintz György, Pintz és Társai Szabadalmi és Védjegy Iroda, Budapest**(541) RADO.ÉP**

(511) 37 Építkezés; javítás; szerelési szolgáltatások; építés; építőipari gépek kölcsönzése.

(210) M 05 02031 **(220) 2005.06.14.**(731) Communication Concept Kft., Budapest (HU)
(740) dr. Loványi Róbert ügyvéd, Budapest**(541) Ad Valvas**

(511) 16 Papír, karton és ezen anyagokból készült termékek, amelyek nem tartoznak más osztályokba; nyomdaipari termékek; könyvkötészeti anyagok; fényképek; papíripari cikkek, papíripari vagy háztartási ragasztóanyagok; anyagok művészek részére; ecsetek; írógépek és irodai cikkek (bútorok kivételével); tanítási és oktatási anyagok (készülékek kivételével); csomagolásra szolgáló műanyagok (amelyek nem tartoznak más osztályokba); nyomdabetétek; klisék.

(210) M 05 02033 **(220) 2005.06.14.**

(731) QWERTEL Rt., Budapest (HU)

(541) FRUTTINO

(511) 30 Édességek.

(210) M 05 02284 **(220) 2005.07.06.**

(731) KOFOLA a.s., Krnov (CZ)

(300) 423.752 2005.02.28. CZ

(740) Rónaszéki Tibor szabadalmi ügyvivő, Budapest

(546)

(511) 30 Zöldségből készült öntetek főzéshez, ízesítő öntetek, jég (természetes vagy mesterséges), kávé, kakaó vagy csokoládé alapú italok, tea alapú italok, italösszetevők az esszenciák kivételével, aromák italokhoz az illóolajok kivételével, nádcukorszirup, sörbetek (fagylaltok), öntetektől eltérő szósok.

32 Ásványvizek, szénsavas italok és más alkoholmentes italok; gyümölcsitalok és gyümölcslevek; sörbetek (italok); szörpök és más esszenciák italok előállítására; sörök.

33 Alkoholos italok (a sörök kivételével).

(210) M 05 02285 **(220) 2005.07.06.**

(731) KOFOLA a.s., Krnov (CZ)

(300) 423.753 2005.02.28. CZ

(740) Rónaszéki Tibor szabadalmi ügyvivő, Budapest

(546)

(511) 30 Zöldségből készült öntetek főzéshez, ízesítő öntetek, jég (természetes vagy mesterséges), kávé, kakaó vagy csokoládé ala-

pú italok, tea alapú italok, italösszetevők az esszenciák kivételével, aromák italokhoz az illóolajok kivételével, nádcukorszirup, sörbetek (fagylaltok), öntetektől eltérő szószok.

32 Ásványvizek, szénsavas italok és más alkoholmentes italok; gyümölcsitalok és gyümölcslevek; sörbetek (italok); szörpök és más esszenciák italok előállítására; sörök.

33 Alkoholos italok (a sörök kivételével).

(210) M 05 02287 (220) 2005.07.06.

(731) Somogyi Róbert László, Budapest (HU)
(740) Soósné dr. Gáspár Gabriella ügyvéd, Budapest

(546)



(511) 41 Helyfoglalás show-műsorokra, játéktérmi szolgáltatások nyújtása, klubszolgáltatások, konferenciák szervezése és lebonyolítása, kongresszusok szervezése és lebonyolítása, kulturális vagy nevelési célú kiállítások szervezése, múzeumi szolgáltatások (bemutatók, kiállítások), online játékok szolgáltatása, show-műsorok, show-műsorok szervezése, sorsjátékok lebonyolítása, szórakoztatás, szimpóziumok szervezése és lebonyolítása, szórakoztatási tárgyú információk, versenyek szervezése (oktatás és szórakoztatás), vidámparkok, élő előadások bemutatása.

(210) M 05 02035 (220) 2005.06.14.

(731) Bristol-Myers Squibb Company, New York, New York (US)
(740) dr. Hegymegi-Barakonyi Zoltán, Martonyi és Kajtár Baker & McKenzie Ügyvédi Iroda, Budapest

(541) VONGLUVA

(511) 5 Gyógyszerészeti készítmények emberi felhasználásra.

(210) M 05 02036 (220) 2005.06.14.

(731) Bristol-Myers Squibb Company, New York, New York (US)
(740) dr. Hegymegi-Barakonyi Zoltán, Martonyi és Kajtár Baker & McKenzie Ügyvédi Iroda, Budapest

(541) PARGLUTA

(511) 5 Gyógyszerészeti készítmények emberi felhasználásra.

(210) M 05 02330 (220) 2005.07.12.

(731) EMVCo, LLC (Delaware államban bejegyzett cég), Foster City, California (US)
(740) dr. Szigeti Éva, DANUBIA Szabadalmi és Védjegy Iroda Kft., Budapest

(546)



(511) 9 Tudományos célra szolgáló, tengerészeti, földmérő, fényképezési, mozgóképi, optikai, súlymérő, egyéb mérő-, jelző-, ellenőrző (felügyeleti), életmentő és oktatóberendezések és felszerelések; készülékek és berendezések elektromosság vezetésére, kap-

csolására, átalakítására, tárolására, szabályozására, illetve irányítására; hangok vagy képek rögzítésére, továbbítására, másolására szolgáló készülékek; mágneses adathordozók; hanglemezek; automata elosztóberendezések és szerkezetek érmebedobással működő készülékekhez; regisztrációs pénztárgépek; számológépek, adatfeldolgozó berendezések és számítógépek; tűzoltó készülékek; valamint számítógépes hardver; vezeték nélküli fizetőeszközök (transzponderrel, impulzusátvivővel/válaszjeladóval) ellátott adattárolásra szolgáló írható, olvasható műanyag (memória)kártya-szerű számítógépes hardver; kártyaolvasók mágnesesen kódolt kártyákhoz, integrált áramkörű csipet tartalmazó rádiófrekvenciás azonosító eszközök és kártyák; telekommunikációs berendezések, nevezetesen, transzponderek (impulzusátvivők/válaszjeladók); pénzügyi szolgáltatások, banki tevékenységek, fizetés és telekommunikációs ipar területén használt számítógépes hardver és számítógépes szoftver; számítógép-biztonsági szoftver; számítógépes operációs rendszerek számítógépes hálózaton végrehajtott pénzügyi tranzakciókhoz.

38 Biztosítás; pénzügyi ügyletek; valutaügyletek; ingatlanügyletek; valamint pénzügyi szolgáltatások, nevezetesen, banki szolgáltatások, hitelkártya, valamint bankszámlakártya szolgáltatások; bizonyos pénzügyi ügyletekkel bíró kártyákon keresztül kínált előre fizetett kártyaszolgáltatások; számlafizetési szolgáltatások; tranzakciós pontértékű szolgáltatások, rádiófrekvenciás azonosító eszközök által történő fizetés és tranzakció érvényesítés/hitelesítés; elektronikus fizetés feldolgozási szolgáltatások; elektronikus pénztátalási szolgáltatások; pénzügyi információk szolgáltatása, pénzügyi vezetési és pénzügyi adatkezelési szolgáltatások; automatizált (pénz/papír) számláló gépekkel kapcsolatos szolgáltatások; tanácsadás a fent említett szolgáltatásokkal kapcsolatosan.

(210) M 05 02321 (220) 2005.07.12.

(731) EURAMA Utazási Kft., Budapest (HU)
(740) dr. Rohrbeck István Zsolt, Rohrbeck Ügyvédi Iroda, Budapest

(546)



(511) 39 Szállítás, áruk csomagolása, utazásszervezés.

(210) M 05 02324 (220) 2005.07.12.

(731) TRILAK Festégyártó Korlátolt Felelősségű Társaság, Budapest (HU)

(740) dr. Hódi Zsolt, 'Hódi' Ügyvédi Iroda, Budapest

(546)



(511) 2 Festékek, kencék, lakkok; rozsdagátló és fakonzerváló szerek; festőanyagok; maróanyagok; nyers természetes gyanták; fémleapok és fémporok festők, dekorátorok, nyomdászok és képzőművészek részére.

(210) M 05 02327

(220) 2005.07.12.

(731) ÜTT Ürömi Tojásfeldolgozó Kft., Üröm (HU)
 (740) Kovári György, ADVOPATENT Szabadalmi és Védjegy Iroda,
 Budapest

(546)

DELIKAT PREMIUM

(511) 30 Száraztészta.

(210) M 05 02320

(220) 2005.07.12.

(731) EURAMA Kft., Budapest (HU)
 (740) dr. Rohrbeck István Zsolt, Rohrbeck Ügyvédi Iroda, Budapest

(546)



(511) 39 Szállítás, áruk csomagolása, utazásszervezés.

(210) M 05 02333

(220) 2005.07.12.

(731) Skateboard World Industries, Inc. (California állam törvényei szerint működő vállalat), El Segundo, California (US)
 (740) dr. Sasvári Gabriella, S.B.G. & K. Budapesti Ügyvédi Iroda,
 Budapest

(546)



(511) 18 Táskák, hátizsákok, utazótáskák, akasztós ruhatáskák, irattárcák és pénztárcák.

25 Férfi és női ruházati cikkek, beleértve trikók, ingek, sportpólóerek, nadrágok, tréningnadrágok, rövidnadrágok, úszódresszek, dzsekik, tornacipők, zoknik, szoknyák, ruhák, blúzok, kalapok, felhajtott karimájú kis női kalapok, kis kerek fiúsapkák, lábbelik.

28 Sportcikk, beleértve gördeszkák, gördeszkekerek, gördeszka fém alkatrészei beleértve a szorítószalagokat, rugalmas talpfelületek és gördeszkavezetők, gördeszkalapok, egysoros görkorcsolyák, térdvédők, könyökvédők, hódesszkek és hódesszkekötések.

(210) M 05 02436

(220) 2005.07.22.

(731) Vida Balázs, Pápa (HU)
 (740) dr. Bujáky Éva ügyvéd, Pápa

(546)



(511) 30 Cukorkaáru, csokoládé.

(210) M 05 02380

(220) 2005.07.18.

(731) Jegon High-Tech Trading Ltd., Limassol (CY)
 (740) Mészárosné Dónusz Katalin, S.B.G. & K. Szabadalmi Ügyvivői Iroda, Budapest

(546)

MONTANA

(511) 9 Számítógépek, számítógépes programok és szoftverek, hardverek; számítógépes szoftverek a szoftverfejlesztés, tesztelés, előállítás, naprakésszé tétel, telepítés, optimalizáció, kivitelezés és integrálás területén már létező számítógépes szoftverekkel és hardverekkel; vizsgáló és jelentő rendszerek adatainak kezelésére szolgáló számítógépes szoftverek, illetve módosításokra szolgáló szoftverek a számítógépes szoftverek és hardverek területén; projekteket menedzselő, projektek kölcsönhatását vizsgáló, illetve kapcsolat menedzselő szoftverek; adatbázis-menedzselő szoftverek, automatizált üzleti eljárásokra szolgáló szoftverek, elektronikus kereskedelemmel kapcsolatos szoftverek, számítógépes perifériák, számítógép és adatfeldolgozási eszközök, operációs és felhasználó instrukciók digitális formában tárolva számítógépen vagy számítógépszoftveren, különösen floppylemezre vagy CD-ROM-on.

37 Számítógépek és számítógépes hálózatok kiépítése, üzembe helyezése és javítása, számítógépes rendszerek karbantartási munkálatainak végzése.

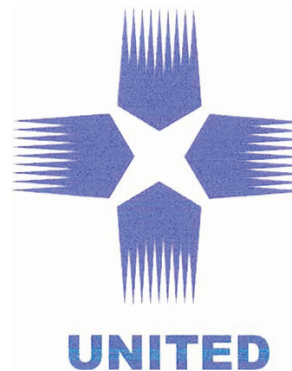
42 Számítástechnikai hardver- és szoftvertervezés, -fejlesztés; tanácsadási szolgáltatás számítógépszoftverek és -hardverek területén, tanácsadási szolgáltatás a számítógépszoftverek előállítására, tesztelésére, naprakésszé tétele, telepítése, optimalizációja, kivitelezése és integrációja területén már létező számítógéphardver és szoftverekkel, számítógépszoftver vizsgálati, analízis, jelentési és optimalizációs szolgáltatások, automatizált üzleti eljárásokra szolgáló szoftverekkel kapcsolatos szolgáltatások, szoftver támogatási és integrációs szolgáltatás, online telefonos szolgáltatás számítógéphardverek és -szoftverek, valamint automatizált üzleti eljárások területén számítógépes programozás.

(210) M 05 02429

(220) 2005.07.22.

(731) Sárközy Judit, Órbottyán (HU)

(546)



(511) 5 Állatgyógyászati termékek; állatápolási termékek; állatgyógyszerek.

(210) M 05 02432

(220) 2005.07.22.

(731) LHB INTER-SEC. Kft., Győr (HU)

(546)

**TÖBBEK KÖZÖTT JOBB !**

(511) 35 Kereskedelmi ügyletek, reklámozás; kereskedelmi adminisztráció; irodai munkák; segítségnyújtás kereskedelmi vállalkozás működésében vagy vezetésében, illetve a vállalat üzleti ügyeinek vagy kereskedelmi funkcióinak irányításában, valamint reklámügynökségek által nyújtott szolgáltatások, amelyek főként a nyilvánossággal való kommunikáció, nyilatkozatok és közlések terjesztését végzik bármilyen eszköz útján, bármilyen áru vagy szolgáltatás tekintetében; különböző áruféleségek összeállítása, kiskereskedelmi tevékenység, különösen iparcikk-, szerelvény-, fémtömegcikk bolti szolgáltatások; tisztítószerrel, tisztítással, kozmetikai cikkekkel és tisztálkodószerrel kapcsolatos kiskereskedelem; hirdetési és igazgatási szolgáltatások; üzletvezetés és működtetés; kiadás elmozdításával kapcsolatos szolgáltatások; üzleti tanácsadás; üzleti információk szolgáltatása; PR-szolgáltatások; elektronikus kereskedelem; hirdetési felületek eladása és bérbeadása; hirdetések közvetlen postai úton.

37 Építkezés; javítás; szerelési szolgáltatások; építkezéssel vagy meglévő építményekkel kapcsolatos szolgáltatás, valamint az építési területen levő szakipari vállalkozások, víz-, csatorna-, fűtészerezés, az építési szolgáltatások kiegészítő szolgáltatásai; villany szerelés, az épületekben és építményekben elektromos vezetékek, hírközlési vezetékhálózat, betöréscijelő rendszerek és -berendezések, kamerás-számítógépes betörés elleni riasztórendszer kiépítése, házi antenna és légvezeték, tűzjelző, villámhárító; mindezek javítása és karbantartása; egyéb épületgépészeti szerelés világítási és jelzőrendszerek felszerelése, az épületek és egyéb építmények mászóvá nem sorolt szerelvényeinek és csatlakozóinak felszerelése, a kerítés és rácsfelszerelés, cégtáblák, reklámtáblák felszerelése építményre; épületgépészeti, hírközlési-, riasztó-, elektromos berendezések javítása és karbantartása; takarítás, tisztítás; valamennyi épületfajta belső takarítása, beleértve az irodákat, a gyárakat, üzleteket, intézményeket és az egyéb üzleti, szakmai termelőüzemi helyszíneket, továbbá a többlakásos lakóépületeket, ablaktisztítás, keménytisztítás; bojler, szellőzőcső és elszívó tisztítása; az ipari gépek, berendezések tisztítása, üvegtisztítás, épületek fertőtlenítése és kártevőirtása; közlekedési eszközök és más üzleti, szakmai helyszíni takarítása, új épület elkülönülten végzett első takarítása.

45 Egyéni igényeknek megfelelően nyújtott személyes és társadalmi jellegű szolgáltatások; biztonsági tevékenység, különösen őrzés, felügyelet és egyéb védelmi tevékenység, őrző-védő szolgálat, ideértve személyi, tárgyi és érték biztonsági szolgáltatás, értékcikkszállítás, testőrtevékenység, utcai járőrözés; lakóépületek, iroda-, gyár-, építési, kereskedelmi területen, szálloda-, színház-, zenés és egyéb szórakozóhely területén végzett védelmi, figyelő-, és őrszolgálati tevékenység; betörés- és biztonsági riasztók felügyelete; tömegközlekedés területén folytatott biztonsági tevékenység, beleértve csomag- és utasátvizsgálást repülőtereken, őrzőjáratot vonatokon és metróon; áruházi lopásvédelem, mechanikus vagy elektronikus védelmi berendezésekkel való figyeltetés, a riasztók előre történő kipróbálása, rendőrség, mentők és tűzoltók hívása; magányomozói tevékenység, a biztonsági tevékenység keretén belül az őrzés, felügyelet és egyéb védelmi tevékenységekkel kapcsolatos, a biztonsági szolgálatra vonatkozó

szakértői tanácsadás; a védelmi tevékenység minősítése, az ipari, a lakás- vagy a közbiztonság területén, beleértve a biztonsági átvilágítást is.

(210) M 05 02433

(220) 2005.07.22.

(731) PET-WORLD Kereskedelmi és Szolgáltató Korlátolt Felelősségű Társaság, Pécs (HU)

(740) dr. Stier Diána ügyvéd, Kaposvár

(541) CIRMOS

(511) 31 Tápanyagok állatok számára.

(210) M 05 02434

(220) 2005.07.22.

(731) Vida Balázs, Pápa (HU)

(740) dr. Bujáky Éva ügyvéd, Pápa

(546)



(511) 30 Cukorkaáru, csokoládé.

(210) M 05 02504

(220) 2005.07.27.

(731) Motorola, Inc. (Delaware államban bejegyzett cég), Schaumburg, Illinois (US)

(740) dr. Szigeti Éva, DANUBIA Szabadalmi és Védjegy Iroda Kft., Budapest

(546)

MOTOWi⁴

(511) 9 Vezeték nélküli nagy kiterjedésű rádióhálózati és globális hozzáférést hálózatok, valamint ezek komponensei, nevezetesen bázisállomások, antennák, csomóponti kezelőmodulok, hozzáféréspont-modulok, adó-vevők és szerelési hardver és szoftver vezetékek nélküli rádióhálózati rendszerek figyeléséhez, működtetéséhez, kezeléséhez, frissítéséhez, hitelesítéséhez és rejtjelzéséhez.

42 Tanácsadás és tervezés mások részére a vezetékek nélküli rádióhálózatok területén.

(210) M 05 02661

(220) 2005.08.12.

(731) J-COM Euro Hungary Kft., Budapest (HU)

(740) György László Bence, Budapest

(546)

GIStance 
g e o i n f o r m a t i o n

(511) 35 Reklámozás; kereskedelmi ügyletek; kereskedelmi adminisztráció; irodai munkák.

(210) M 05 02662

(220) 2005.08.12.

(731) Sybil Holding Ingatlanforgalmazó Kft., Budapest (HU)

(740) dr. Balassa Tamás, Bihary, Balassa & Társai Ügyvédi Iroda, Budapest

(546)



(511) 9 Tudományos célra szolgáló, tengerészeti, földmérő, villamos, fényképezési, mozgóképi, optikai, súlymérő, egyéb mérő-, jelző-, ellenőrző (felügyeleti), életmentő és oktatóberendezések és felszerelések; hangok vagy képek rögzítésére, továbbítására, másolására szolgáló készülékek; mágneses adathordozók, hanglemezek; automata áruelosztó berendezések és szerkezetek érmebedobással működő készülékekhez; regiszteres pénztárgépek, számológépek, adatfeldolgozó berendezések és számítógépek; tűzoltó készülékek.

15 Hangszerek.

16 Papír, karton és ezen anyagokból készült termékek, amelyek nem tartoznak más osztályokba; nyomdaipari termékek; könyvkötészeti anyagok; fényképek; papíripari cikkek, papíripari vagy háztartási ragasztóanyagok; anyagok művészek részére; ecsetek; írógépek és irodai cikkek (bútorok kivételével); tanítási és oktatási anyagok (készülékek kivételével); csomagolásra szolgáló műanyagok (amelyek nem tartoznak más osztályokba); nyomdabetétek; klisék.

17 Kaucsuk, guttapercha, gumi, azbeszt, csillám és ezek pótagyagainak, továbbá az ezen anyagokból készült termékek, amelyek nem tartoznak más osztályokba; sajtolt műanyag ipari célra; tömítő-, kitömő- és szigetelőanyagok; nem fémből készült rugalmas csövek.

18 Bőr és bőrutánzatok, ezen anyagokból készült olyan termékek, amelyek nem tartoznak más osztályokba; állatbőrök és irhák; utazótáskák és bőröndök; esernyők, napernyők és sétatálcák; osztorok, háмок, nyerges és lószerszámok.

20 Bútorok, tükrök, keretek; fából, parafából, nádból, gyékényből, fűzfavesszőből, szaruból, csontból, elefántcsontból, halcsontból, kagylóhéjból, ábrából, gyöngyházból, tajtékából és mindezek pótagyagainak vagy műanyagokból készült termékek, amelyek nem tartoznak más osztályokba.

22 Kötelek, zsinetek, hálók, sátrak, ponyvák, vitorlavásznak, vitorlák, zsákok és táskák (amelyek nem tartoznak más osztályokba); párnázó és tömőanyagok (gumi és műanyagok kivételével); nyers textilrostok.

24 Textiláruk és textilárak, amelyek nem tartoznak más osztályokba; ág- és asztalneműk.

25 Ruházati cikkek, cipők, kalapárak.

26 Csapkák és hímzések, szalagok és zsinórok; gombok, ruhakapcsok és fűzőlyukak, gombostűk és tűk; művirágok.

27 Szőnyegek, lábtörlők (szalmából), gyékények és nádfonatok, linóleum és más padlóburkolatok; nem textil falikárpitok.

28 Játékok, játékszerek; testnevelési és sportcikkek, amelyek nem tartoznak más osztályokba; karácsonyfadíszek.

30 Kávé, tea, kakaó, cukor, rizs, tápióka, szágó, kávépótló szerek; lisztek és más gabonakészítmények, kenyér, péksütemények és cukrászsütemények, fagylaltok; méz, melaszszirup; élesztő, sütőporok; só, mustár; ecet, fűszeres mártások; fűszerek; jég.

32 Sörök; ásványvizek, szénsavas vizek és egyéb alkoholmentes italok; gyümölcsitalok és gyümölcslevek; szörpök és más készítmények italokhoz.

33 Alkoholmentes italok (a sörök kivételével).

34 Dohány; dohányzási cikkek; gyufák.

35 Reklámozás; kereskedelmi ügyletek; kereskedelmi adminisztráció; irodai munkák.

36 Biztosítás; pénzügyi ügyletek; valutaügyletek; ingatlanügyletek.

37 Építkezés; javítás; szerelési szolgáltatások.

38 Távközlés.

39 Szállítás; áruk csomagolása és raktározása; utazásszervezés.

41 Nevelés; szakmai képzés; szórakoztatás; sport- és kulturális tevékenységek.

43 Vendéglátási (élelmezési) szolgáltatások; ideiglenes szállásadás.

45 Mások által egyéni igényeknek megfelelően nyújtott személyes és társadalmi jellegű szolgáltatások; biztonsági szolgáltatások személyek és vagyontárgyak védelmére.

(210) M 05 02666

(220) 2005.08.12.

(731) dr. Robert Lyons, Kerepes (HU)

(740) dr. Varga Gábor, Varga Ügyvédi Iroda, Budapest

(546)



(511) 5 Gyógyszerészeti és állatgyógyászati készítmények; egészségügyi készítmények gyógyászati használatra; diétás anyagok gyógyászati használatra, bébiételek; tapaszok, kötszeranyagok; fogtömő anyagok és fogászati mintázóanyagok; fertőtlenítőszer; kártékony állatok és növények irtására szolgáló készítmények; gombaölő szerek (fungicidok), gyomirtó szerek (herbicidok).

11 Világító-, fűtő-, gőzfejlesztő, főző-, hűtő-, szárító-, szellőztető-, vízszolgáltató és egészségügyi berendezések.

32 Sörök; ásványvizek, szénsavas vizek és egyéb alkoholmentes italok; gyümölcsitalok és gyümölcslevek; szörpök és más készítmények italokhoz.

44 Orvosi szolgáltatások; állatgyógyászati szolgáltatások; higiéniai és szépségápolási szolgáltatások emberek és állatok részére; mezőgazdasági, kertészeti és erdészeti szolgáltatások.

(210) M 05 02668

(220) 2005.08.12.

(731) Drugtech Corporation (Delaware államban bejegyzett cég), Wilmington, Delaware (US)

(300) 78/580,123 2005.03.04. US

(740) dr. Szigeti Éva, DANUBIA Szabadalmi és Védjegy Iroda Kft., Budapest

(541) ENCORA

(511) 5 Gyógyszerészeti termékek és készítmények, beleértve a csonttritkulás és a szív- és érrendszeri állapot kezelésére szolgáló termékeket és készítményeket.

(210) M 05 02669

(220) 2005.08.12.

(731) Drugtech Corporation (Delaware államban bejegyzett cég), Wilmington, Delaware (US)

(300) 78/571,919 2005.02.22. US

(740) dr. Szigeti Éva, DANUBIA Szabadalmi és Védjegy Iroda Kft., Budapest

(541) REPLIVA

(511) 5 Táplálékkiegészítők; vastartalmú kiegészítők.

(210) M 05 02670

(731) Bayer Aktiengesellschaft, Leverkusen (DE)

(740) dr. Szigeti Éva, DANUBIA Szabadalmi és Védjegy Iroda Kft., Budapest

(541) RODILON

(511) 5 Kártékony állatok és növények irtására szolgáló készítmények; rovarölő szerek (inszekticidok), gyomirtó szerek (herbicidek), gombaölő szerek (fungicidek).

(210) M 05 02677

(731) Skype Limited (Írország törvényei szerint működő vállalat), Dublin 15 (IE)

(300) 78/667,636

2005.07.11. US

(740) dr. Szamosi Katalin, S.B.G. & K. Budapesti Ügyvédi Iroda, Budapest

(541) SKYPE OUT

(511) 9 Rádiók, rádióvevő készülékek, óras rádiókészülékek, tunelek, hangerősítők, hangberendezés-egységek, távirányítók vevőkészülékekhez, távirányítók erősítőkhöz, hangsbemondó rendszerek, hangkiegyenlítők, hangrögzítő- és hanglejátszó berendezések, hangszórók sztereo- és mono hanglejátszó berendezésekhez, hangszórók, CD-lejátszók, CD-írók, CD-cserélők többlemezes CD lejátszókhoz a CD-lemez visszajátszásához és kiválasztáshoz, távirányítók CD-lejátszókhoz; elektronikus házi audio, video és személyi számítógép- központ szerverek, televíziók, projektoros televíziók, LCD-panelek, LCD-televíziók, plazmatelevíziók, mikrotelevíziók, televíziókészülékek, televíziótunerek, képcsövek, televízió távirányítók, hi-fi hangberendezés-egységek mint televíziórendszerek külső alkotóelemei, televízió-képernyők televíziótunerrel vagy anélkül, televízióhoz kapcsolható jelátalakító berendezések (set-top box), színhőmérséklet kapcsolók televízió vevőkészülékekhez, cserélhető televízió- képcsövek, televíziótartozékok, így optikai szálak összekötő elemek, kép kinyitók, alkatrészkábelek és DVI-kábelek; elektromos hangrögzítő készülékek, digitális videomagnók, DVD-lejátszók, digitális hanglejátszó berendezések, digitális hanglemezek, optikai kommunikációs berendezések, PDA-k, digitális kódolók, MP3-lejátszók; digitális kamerák, nyomtatók digitális kamerákhoz, hordozható nyomtatók digitális kamerákhoz; hordozható, illetve kézi digitális elektronikus készülékek szöveges, adat- és hangfájlok rögzítésére, rendezésére, továbbítására, kezelésére és megtekintésére; számítógépszoftver a hordozható, ill. kézi digitális elektronikus készülékek használatához; szöveges-, adat- és hangfájlok rögzítésére, rendezésére, továbbítására, kezelésére és megtekintésére; fejhallgatók, fülhallgatók, fejhallgatók beépített hanglejátszó készülékkel, hordozható, ill. kézi készülékek hangfájlok lejátszására; vezeték nélküli hírközlő készülékek, így telefonok, kézibeszélők, fejhallgatók, hangszórók, mikrofonok, fülhallgatók; vezeték nélküli kis hatótávolságú rádiókapcsolat létesítésére alkalmas (bluetooth) készülékek, így telefonok, kézibeszélők, fejhallgatók, hangszórók, mikrofonok és fülhallgatók.

38 Hangszolgáltatás internetes protokollon (VOIP) keresztül, filemegosztáshoz szükséges, peer-to-peer típusú számítógépes hálózati kapcsolattal működő kommunikációval; elektronikus adatátvitel és dokumentumok továbbítása számítógép-terminálon keresztül, és azonnali üzenetküldő alkalmazással.

42 Számítógépes szolgáltatások és szoftverfejlesztés megbízás alapján, így számítógépes szoftver és hardver tervezése távközlésben és hangszolgáltatás internetes protokollon (VOIP) keresztül történő alkalmazásához, adatátvitelhez és azonnali üzenetküldő alkalmazáshoz; területi hálózatokhoz és globális számítógépes információs hálózathoz való nagy sebességű hozzáférés biztosítása; weboldalak létrehozása és karbantartása megbízás alapján; webhely biztosítása globális számítógépes hálózat szerverén megbízás alapján; számítógépszoftverek telepítése és karbantartása; olyan, nem letölthető számítógépszoftverek ideiglenes használatának biztosítása, amelyek lehetővé teszik az előfizetők ré-

szére a VOIP kommunikációs szolgáltatások használatát; olyan online szoftver letöltésének biztosítása mások számára, amely lehetővé teszi az előfizetők számára a VOIP kommunikációs szolgáltatások használatát.

(210) M 05 02678

(731) Skype Limited (Írország törvényei szerint működő vállalat), Dublin 15 (IE)

(300) 78/667,603

2005.07.11. US

(740) dr. Szamosi Katalin, S.B.G. & K. Budapesti Ügyvédi Iroda, Budapest

(541) SKYPE IN

(511) 9 Rádiók, rádióvevő készülékek, óras rádiókészülékek, tunelek, hangerősítők, hangberendezés-egységek, távirányítók vevőkészülékekhez, távirányítók erősítőkhöz, hangsbemondó rendszerek, hangkiegyenlítők, hangrögzítő- és hanglejátszó berendezések, hangszórók sztereo- és mono hanglejátszó berendezésekhez, hangszórók, CD-lejátszók, CD-írók, CD-cserélők többlemezes CD-lejátszókhoz a CD-lemez visszajátszásához és kiválasztáshoz, távirányítók CD-lejátszókhoz; elektronikus házi audio, video és személyi számítógép- központ szerverek, televíziók, projektoros televíziók, LCD-panelek, LCD-televíziók, plazmatelevíziók, mikrotelevíziók, televíziókészülékek, televízió tunerek, képcsövek, televízió távirányítók, hi-fi hangberendezés-egységek mint televíziórendszerek külső alkotóelemei, televízió képernyők televízió tunerrel vagy anélkül, televízióhoz kapcsolható jelátalakító berendezések (set-top box), színhőmérséklet kapcsolók televízió vevőkészülékekhez, cserélhető televízió képcsövek, televíziótartozékok, így optikai szálak összekötő elemek, kép kinyitók, alkatrészkábelek és DVI-kábelek; elektromos hangrögzítő készülékek, digitális videomagnók, DVD-lejátszók, digitális hanglejátszó berendezések, digitális hanglemezek, optikai kommunikációs berendezések, PDA-k, digitális kódolók, MP3-lejátszók; digitális kamerák, nyomtatók digitális kamerákhoz, hordozható nyomtatók digitális kamerákhoz; hordozható, illetve kézi digitális elektronikus készülékek szöveges, adat- és hangfájlok rögzítésére, rendezésére, továbbítására, kezelésére és megtekintésére; számítógépszoftver a hordozható, ill. kézi digitális elektronikus készülékek használatához; szöveges-, adat- és hangfájlok rögzítésére, rendezésére, továbbítására, kezelésére és megtekintésére; fejhallgatók, fülhallgatók, fejhallgatók beépített hanglejátszó készülékkel, hordozható, ill. kézi készülékek hangfájlok lejátszására; vezeték nélküli hírközlő készülékek, így telefonok, kézibeszélők, fejhallgatók, hangszórók, mikrofonok, fülhallgatók; vezeték nélküli kis hatótávolságú rádiókapcsolat létesítésére alkalmas (bluetooth) készülékek, így telefonok, kézibeszélők, fejhallgatók, hangszórók, mikrofonok és fülhallgatók.

38 Hangszolgáltatás internetes protokollon (VOIP) keresztül, filemegosztáshoz szükséges, peer-to-peer típusú számítógépes hálózati kapcsolattal működő kommunikációval; elektronikus adatátvitel és dokumentumok továbbítása számítógép-terminálon keresztül és azonnali üzenetküldő alkalmazással.

42 Számítógépes szolgáltatások és szoftverfejlesztés megbízás alapján, így számítógépes szoftver és hardver tervezése távközlésben és hangszolgáltatás Internetes protokollon (VOIP) keresztül történő alkalmazásához, adatátvitelhez és azonnali üzenetküldő alkalmazáshoz; területi hálózatokhoz és globális számítógépes információs hálózathoz való nagy sebességű hozzáférés biztosítása; weboldalak létrehozása és karbantartása megbízás alapján; webhely biztosítása globális számítógépes hálózat szerverén megbízás alapján; számítógépszoftverek telepítése és karbantartása; olyan, nem letölthető számítógépszoftverek ideiglenes használatának biztosítása, amelyek lehetővé teszik az előfizetők részére a VOIP kommunikációs szolgáltatások használatát; olyan online szoftver letöltésének biztosítása mások számára, amely lehetővé teszi az előfizetők számára a VOIP kommunikációs szolgáltatások használatát.

(210) M 05 02680

(731) Pharma Patent Kft., Szentendre (HU)

(541) CITROKALCIUM

(511) 5 Gyógyszerkészítmények, gyógyhatású adalékanyagok, vitaminkészítmények, vitaminok és ásványi anyagok pótlására szolgáló termékek, ételízesítő-kiegészítők humángyógyászati használatra.

(220) 2005.08.15.**(210) M 05 02715**

(731) Axel Springer-Budapest Korlátolt Felelősségű Társaság, Budapest (HU)

(740) dr. Sarkady Ildikó, Dr. Sarkady Ildikó Ügyvédi Iroda, Budapest

(546)**TVmánia**

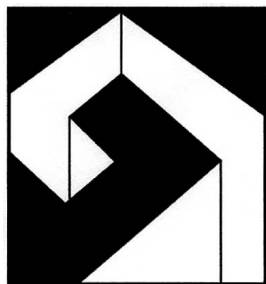
(511) 16 Papír, karton és ezen anyagokból készült termékek, amelyek nem tartoznak más osztályokba; nyomdaipari termékek; könyvkötészeti anyagok; fényképek; papíripari cikkek, papíripari vagy háztartási ragasztóanyagok; anyagok művészek részére; ecsetek; írógépek és irodai cikkek (bútorok kivételével); tanítási és oktatási anyagok (készülékek kivételével); csomagolásra szolgáló műanyagok (amelyek nem tartoznak más osztályokba); nyomdabetétek; klisék.

35 Reklámozás; kereskedelmi ügyletek; kereskedelmi adminisztráció; irodai munkák.

41 Nevelés; szakmai képzés; szórakoztatás; sport- és kulturális tevékenységek.

(210) M 05 02709

(731) Gál Tibor, Budapest (HU)

(546)**galgames**

(511) 28 Játékok, játékszerek; testnevelési és sportcikkek, amelyek nem tartoznak más osztályokba; karácsonyfadíszek.

(220) 2005.08.18.**(210) M 05 02716**

(731) Axel Springer-Budapest Korlátolt Felelősségű Társaság, Budapest (HU)

(740) dr. Sarkady Ildikó, Dr. Sarkady Ildikó Ügyvédi Iroda, Budapest

(546)**TELEmánia**

(511) 16 Papír, karton és ezen anyagokból készült termékek, amelyek nem tartoznak más osztályokba; nyomdaipari termékek; könyvkötészeti anyagok; fényképek; papíripari cikkek, papíripari vagy háztartási ragasztóanyagok; anyagok művészek részére; ecsetek; írógépek és irodai cikkek (bútorok kivételével); tanítási és oktatási anyagok (készülékek kivételével); csomagolásra szolgáló műanyagok (amelyek nem tartoznak más osztályokba); nyomdabetétek; klisék.

35 Reklámozás; kereskedelmi ügyletek; kereskedelmi adminisztráció; irodai munkák.

41 Nevelés; szakmai képzés; szórakoztatás; sport- és kulturális tevékenységek.

(210) M 05 02713(731) PETRA Ruházati Korlátolt Felelősségű Társaság, Budapest (HU)
(740) dr. Gyenes-Kovács Zoltán, dr. Gyenes-Kovács Zoltán Ügyvédi Iroda, Budapest**(546)****CAP[®]
STORE!**

(511) 25 Ruházati cikkek, cipők, kalapárúk.

(220) 2005.08.18.**(210) M 05 02714**

(731) Kelly Kft., Budapest (HU)

(546)**K
KELLY**

(511) 16 Papír, karton és ezen anyagokból készült termékek, amelyek nem tartoznak más osztályokba; nyomdaipari termékek; könyvkötészeti anyagok; fényképek; papíripari cikkek, papíripari vagy háztartási ragasztóanyagok; anyagok művészek részére; ecsetek; írógépek és irodai cikkek (bútorok kivételével); tanítási és oktatási anyagok (készülékek kivételével); csomagolásra szolgáló műanyagok (amelyek nem tartoznak más osztályokba); nyomdabetétek; klisék.

25 Ruházati cikkek, cipők, kalapárúk.

35 Reklámozás; kereskedelmi ügyletek; kereskedelmi adminisztráció; irodai munkák.

(220) 2005.08.18.**(210) M 05 02620**

(731) The Scott Fetzer Company (Ohio állam törvényei szerint működő vállalat), Westlake, Ohio (US)

(300) 76/643,102 2005.07.19. US

(740) dr. Sasvári Gabriella, S.B.G. & K. Szabadalmi Ügyvivői Iroda, Budapest

(541) BRILLIANZ

(511) 7 Porszívók és tartozékaik.

(220) 2005.08.09.**(210) M 05 02632**

(731) Sajtós Zoltán, Budapest (HU)

(740) dr. Bérczes László ügyvéd, Budapest

(546)**GOLD[®]
RESTAURANT & BAR**

(511) 43 Vendéglátási (élelmezési) szolgáltatások; ideiglenes szállásadás, bár (szolgáltatások); gyorséttermek, kintinok, büfék, étkezdék; kávéházak; rendezvényhez termék kölcsönzése; vendéglátóipar; étkezdék; étterem; önkiszolgáló étterem.

(210) M 05 02734**(220) 2005.08.22.**(731) Clavis Consulting Tanácsadó és Szolgáltató Kft., Budapest (HU)
(740) dr. Kacz Ivett, Budapest**(546)**

(511) 21 Eszközök, edények és tartályok háztartási és konyhai célokra (nem nemesféműből és nem nemesfém bevonattal); fésűk és szivacsok; kefék (az ecsetek kivételével); kefégyártáshoz használt anyagok; takarítóeszközök; vasforgács; nyers vagy félig megmunkált üveg (kivéve az építéshez használt üveget); üveg-, porcelán- és fajanszárak, amelyek nem tartoznak más osztályokba.

25 Ruházati cikkek, cipők, kalapárak.

28 Játékok, játékszerek; testnevelési és sportcikkek, amelyek nem tartoznak más osztályokba; karácsonyfadíszek.

35 Reklámozás; kereskedelmi ügyletek; kereskedelmi adminisztráció; irodai munkák.

41 Nevelés; szakmai képzés; szórakoztatás; sport- és kulturális tevékenységek.

(210) M 05 02737**(220) 2005.08.22.**

(731) Turizmus Idegenforgalmi Kiadó Propaganda és Kereskedelmi Kft., Budapest (HU)

(740) dr. György Péter, György Ügyvédi Iroda, Budapest

(546)

(511) 16 Papír, karton és ezen anyagokból készült termékek, amelyek nem tartoznak más osztályokba; nyomdaipari termékek; könyvkötészeti anyagok; fényképek; papíripari cikkek, papíripari vagy háztartási ragasztóanyagok; anyagok művészek részére; ecsetek; írógépek és irodai cikkek (bútorok kivételével); tanítási és oktatási anyagok (készülékek kivételével); csomagolásra szolgáló műanyagok (amelyek nem tartoznak más osztályokba); nyomdabetétek; klisék.

(210) M 05 02738**(220) 2005.08.22.**

(731) Juhász Zoltán, Budapest (HU)

(546)

(511) 41 Nevelés; szakmai képzés; szórakoztatás; sport- és kulturális tevékenységek.

(210) M 05 02741**(220) 2005.08.23.**

(731) INDEX.HU Rt., Budapest (HU)

(546)

(511) 35 Reklámozás; kereskedelmi ügyletek; kereskedelmi adminisztráció; irodai munkák.

38 Távközlés.

39 Szállítás; áruk csomagolása és raktározása; utazásszervezés.

41 Nevelés; szakmai képzés; szórakoztatás; sport- és kulturális tevékenységek.

42 Tudományos és műszaki szolgáltatások, valamint az idetartozó tervezői és kutatói tevékenység; ipari elemző és kutató szolgáltatások; számítástechnikai hardver- és szoftvertervezés és -fejlesztés; jogi szolgáltatások.

(210) M 05 02842**(220) 2005.09.01.**

(731) Reckitt Benckiser N.V., NZ Hoofddorp (NL)

(740) Szabó Zoltán, Gödölle, Kékes, Mészáros és Szabó Szabadalmi és Védjegy Iroda, Budapest

(541) STAIN & DRAIN

(511) 3 Fehérlítőkészítmények; tisztító-, fényszerítő-, súroló- és csiszoló- vagy dörzsölőszer; detergens hatású mosószerek; szappanok; mész- és vízkőoldó és -eltávolító szerek háztartási használatra; rozsdoldó- és rozsdafolt eltávolító szerek, zsírfolt- és zsírfolt-eltávolító szerek, más folteltávolító szerek; készítmények mosogatók lefolyói és más lefolyók tisztítására, dugulásmentesítésére és tisztántartására; készítmények mész- és vízkőlerakódás, valamint rozsd- vagy zsírfoltok képződésének megelőzésére, kellemelgyitő és -öblítőszer; mosószeralaklékek; a felsorolt termékek bármelyike fertőtlenítő adalékkal vagy anélkül.

(210) M 05 02843**(220) 2005.09.01.**

(731) MALOM Kft., Budapest (HU)

(546)

(511) 6 Alumíniumból és más fémből készült redőnyök, zsaluk, relaxák, karnisok, sínek, keretek.

7 Motorok és vezérlések karnisokhoz, függönyökhöz, árnyékolóberendezésekhez.

18 Napernyők, napellenzők nem fémből.

20 Bútorok, függönyök, függőnytartók, sínek fából, textilből, műanyagból, trópusi fából, nádból, függönyrudak, függönyakasztók, kampók, horgok, csúszkák.

22 Kötelek, zsinórok, vásznak, ponyvák.

24 Textilből készült függönyök, drapériák, ágytakarók, huzaatok, textilek, bútorszövetek, szúnyogháló, függönyhúzó szalagok, ágy- és asztalneműk.

37 Karnisok, függönyök, árnyékolók karbantartása, javítása, tisztítása.

42 Belsőépítészet, lakberendezés, függönyök és árnyékolók tervezése.

(210) M 05 02848**(220) 2005.09.01.**

(731) InterCom Nemzetközi Kulturális Szolgáltató Részvénytársaság, Budapest (HU)

(740) Pressing Csaba, Budapest

(541) Café Premier

(511) 43 Vendéglátási (élelmezési) szolgáltatások; bár (szolgáltatás); gyorséttermek; kintinok, büfék, étkezdék; kávéházak; rendezvényhez termék kölcsönzése; vendéglátóipar.

(210) M 05 02849

(731) InterCom Nemzetközi Kulturális Szolgáltató Részvénytársaság, Budapest (HU)

(740) Pressing Csaba, Budapest

(546)

(511) 43 Vendéglátási (élelmezési) szolgáltatások; bár (szolgáltatás); gyorséttermek; kintinok, büfék, étkezdék; kávéházak; rendezvényhez termék kölcsönzése; vendéglátóipar.

(210) M 05 02857

(731) Szekszárd Rt., Szekszárd (HU)

(740) dr. Szigeti Éva, DANUBIA Szabadalmi és Védjegy Iroda Kft., Budapest

(541) Zaczard

(511) 33 Alkoholos italok, különösen borok és pezsgők.

(210) M 05 02859

(731) Expressco, Inc. (Delaware állam törvényei szerint működő vállalat), Wilmington, Delaware (US)

(740) dr. Sasvári Gabriella, S.B.G. & K. Budapesti Ügyvédi Iroda, Budapest

(541) EXPRESS

(511) 25 Ruházati cikkek, nevezetesen fürdőköpenyek, strandlepedők, övek, blézerek, blúzok, bodik, csizmák, boxer sortok, melltartók, felsőrészek, ingvállak, sapkák, kabátok, ruhák, harisnyakötők, csípőszorítók, kesztyűk, köntösök, nyakpántos felsők, kalapok, hajpántok, dzsekik, farmernadrágok, joggingöltözetek, kötött ingek, kötött felsők, balett-trikók, fehérnemű, egyujjú kesztyűk, pongyolák, hálókötösök, hálóingek, pizsamák, női nadrágok, alsónadrágok, harisnyanadrágok, szandálak, szarongok, sálak, ingek, cipők, sortok, szoknyák, pantallók, papucsok, alsóruhák, gumitalpú cipők, zoknik, harisnyák, öltönyök, tréningnadrágok, sportpulóverek, tornanadrágok, tréningruhák, pulóverek, fürdőruhák, pólók, ujjatlan pólók, kombidresszek, nyakkendők, harisnyanadrágok, alsónadrágok, atlétatrikók, alsóruházat.

(210) M 05 03123

(731) Budapest Bortársaság Kereskedelmi és Szolgáltató Korlátolt Felelősségű Társaság, Budapest (HU)

(740) dr. Deénes Sándor ügyvéd, Budapest

(541) Kék szalag

(511) 33 Alkoholtartalmú italok (a sörök kivételével).

(210) M 05 02764(731) Zsidek László 34%, Mogyoród (HU);
Zsidek Balázs 33%, Budapest (HU);
Zsidek Péter 33%, Üröm (HU)

(740) dr. Szalmásy Miklós, Szalmásy Ügyvédi Iroda, Budapest

(541) ÍZVADÁSZ

(511) 35 Reklámozás; kereskedelmi ügyletek; kereskedelmi adminisztráció; irodai munkák.

41 Nevelés; szakmai képzés; szórakoztatás; sport- és kulturális tevékenységek.

43 Vendéglátási (élelmezési) szolgáltatások; ideiglenes szállásadás.

(220) 2005.09.01.**(210) M 05 02765**

(731) Szeift Ádám, Budapest (HU)

(546)

(511) 25 Ruházati cikkek, cipők, kalapárúk.

(210) M 05 02766

(731) Grósz Mónika, Budapest (HU)

(546)**MIREZ COFFEE**

(511) 43 Vendéglátás.

(210) M 05 02767

(731) Farina Rt., Budapest (HU)

(740) Benkóné Csillag Lucia szabadalmi ügyvivő, Budapest

(541) BELLA FARINA

(511) 5 Gabonafélék feldolgozásának melléktermékei gyógyászati célra, vitaminos készítmények.

30 Kekszek, gabonapelyhek, tésztafélék.

(210) M 05 02769

(731) Neurim Pharmaceuticals S.A., Lausanne (CH)

(740) dr. Szigeti Éva, DANUBIA Szabadalmi és Védjegy Iroda Kft., Budapest

(541) NOCTURNO

(511) 5 Gyógyszerészeti készítmények alvászavarok kezelésére.

(210) M 05 02770

(731) PROJETCLUB, Villeneuve D'Ascq (FR)

(300) 05 3 343 188 2005.02.24. FR

(740) dr. Szigeti Éva, DANUBIA Szabadalmi és Védjegy Iroda Kft., Budapest

(541) ARTENGO

(511) 1 Textilvízhatlanító impregnáló szerek; bőrvízhatlanító szerek; fényképészeti papír; exponátlan fényérzékeny filmek.

3 Szappanok (mint ütővel és/vagy labdával üzött sportokkal kapcsolatos termékek); dozodorok személyes használatra (illatszerek), (mint ütővel és/vagy labdával üzött sportokkal kapcsolatos termékek); cipőviaszok és -krémek (mint ütővel és/vagy labdával üzött sportokkal kapcsolatos termékek); védőkrémek a ki-dörzsölés ellen (mint ütővel és/vagy labdával üzött sportokkal kapcsolatos termékek); melegítőszelék a bőrrel (mint ütővel és/vagy labdával üzött sportokkal kapcsolatos termékek); hajsam-

ponok (mint ütővel és/vagy labdával ütött sportokkal kapcsolatos termékek); tusolószelék (mint ütővel és/vagy labdával üztött sportokkal kapcsolatos termékek).

9 Műsoros videoszalagok (mint ütővel és/vagy labdával üztött sportokkal kapcsolatos termékek); műsoros audio és video kompaktlemezek (mint ütővel és/vagy labdával üztött sportokkal kapcsolatos termékek); műsoros mágneses lemezek (mint ütővel és/vagy labdával üztött sportokkal kapcsolatos termékek); műsoros optikai kompaktlemezek (mint ütővel és/vagy labdával üztött sportokkal kapcsolatos termékek); videojátékgépek televíziókészülékekkel történő használatra (mint ütővel és/vagy labdával üztött sportokkal kapcsolatos termékek); védőszemüvegek (mint ütővel és/vagy labdával üztött sportokkal kapcsolatos termékek); védősisakok (mint ütővel és/vagy labdával üztött sportokkal kapcsolatos termékek); nevezetesen földrajzi térképek, könyvek, poszterek; iskolai felszerelések, nevezetesen tollak; tollbetétartók; tolltartók; nyomdabetűk (számjegyek és betűk), ceruzahegyező, ceruzák, ceruzabéltartók; radírgumik; albumok, könyvek, útikönyvek (turisztikai könyvek), útmutatók (ismertető könyvek); használati útmutató kézikönyvek; évkönyvek, brosúrák, füzetek, katalógusok, kalendáriumok, újságok; nyomtatott kiadványok, nevezetesen magazinok és katalógusok az utazás, szabadidő programok, illetve tevékenységek, szabadidő, sport- és sportfelszerelések és ruhák területén; térképek; kártyaborítók; térképborítók; papír kávéfilterek; lehúzóképek; csomagolópapír; szemeteszsákok (papírból vagy műanyagból); zacskók mikrohullámú főzéshez; jelzőtáblák papírból vagy kartonból; egészségügyi papír, illemhelyek részére; asztalnemű papírból; papírtörülköző; papír zsebkendők; levelezőlapok.

16 Papír, nevezetesen írópapír, művészeti papír, újságpapír; karton; kartonból készült termékek, nevezetesen dobozok; papírtáskák, borítékok és papírzacskók csomagolásra; nyomtatott anyagok; könyvkötők; fényképek; nyomóduccok; irodaszerek, nevezetesen borítékok, ragasztószalag-adagolók; ragasztók (tapadós anyagok) irodai és háztartási használatra; anyagok művészek részére; kefék, írógépek (elektromos vagy nem elektromos) és irodai kellékek (bútorok kivételével), nevezetesen irodai kapsok, rajzszegek, javítófolyadékok, papírvágók, akták, orsók írógépszalagokhoz, bélyegzőgépek ipari célokra; oktatási anyagok (bútorok kivételével), nevezetesen földrajzi térképek, könyvek, poszterek; iskolai felszerelések, nevezetesen tollak; tollbetétartók; tolltartók; nyomdabetűk (számjegyek és betűk), ceruzahegyező, ceruzák, ceruzabéltartók; radírgumik; albumok, könyvek, útikönyvek (turisztikai könyvek), útmutatók (ismertető könyvek); használati útmutató kézikönyvek; évkönyvek, brosúrák, füzetek, katalógusok, kalendáriumok, újságok; nyomtatott kiadványok, nevezetesen magazinok és katalógusok az utazás, szabadidő programok, illetve tevékenységek, szabadidő, sport- és sportfelszerelések és ruhák területén; térképek; kártyaborítók; térképborítók; papír kávéfilterek; lehúzóképek; csomagolópapír; szemeteszsákok (papírból vagy műanyagból); zacskók mikrohullámú főzéshez; jelzőtáblák papírból vagy kartonból; egészségügyi papír, illemhelyek részére; asztalnemű papírból; papírtörülköző; papír zsebkendők; levelezőlapok.

18 Bőrtáskák (mint ütővel és/vagy labdával üztött sportokkal kapcsolatos termékek); napernyők (mint ütővel és/vagy labdával üztött sportokkal kapcsolatos termékek); sporttáskák (mint ütővel és/vagy labdával üztött sportokkal kapcsolatos termékek).

20 Bútorok, nevezetesen kerti asztalok és székek; kempingbútorok, nevezetesen asztalok, székek és összecusukható asztalok és székek, számolyok és összecusukható ülőkék; karosszékek; tükörűvegek (tükörök); képkeretek; bemutatótáblák; kartotékszekrények; szívószálak; ágyfelszerelés (ágynemű kivételével), nevezetesen hálózsákok kempingezéshez, kempingágyak; matracok és ágymatracok nem gyógyászati célokra; nem fémből készült azonosítólapok és számtáblák; nem fémből készült zárok járművekhez; gyerekjárókák.

21 Nem nemesfémből készült tányérok; nem nemesfémből készült talpas poharak; ivópalackok utazók részére; nem elektromos kávéskannák, nem nemesfémből; fésűk és szivacsok; kefék; kefekező anyagok, nevezetesen tisztítókefék fegyverekhez, higiéniai kefék állatok bundájához, tisztítókefék kötelekhez, fürdőkefék, hajkefék, cipőkefék, ruhakefék, borotvapamacsok, elektromos és nem elektromos fogkefék; kézi tisztítóeszközök, nevezetesen seprők, tisztítórongyok, tisztítószerezrel átitatott ruhák tisztításhoz; megmunkálatlan vagy félig megmunkált üveg (kivéve az épület-üvegeket); nem nemesfémből készült asztali edények (a kések, villák és kanalak kivételével), nevezetesen edények, csészék, tálak, evőpálcikák, ivópoharak, papírból vagy műanyagból készült kelyhek és poharak; hodozható hidegtartó dobozok (nem elektromos); hűtőpalackok, szigetelőpalackok.

22 Kötelek (nem gumiból, nem ütőkhöz, nem hangszerekhez); zsinórok szemüvegekhez; zsinemek; halászhalók; álchálók; sátrak; vitorlavásznak (nem biztonsági használatra, nem babakocsik

borításához); vitorlák; párnázóanyagok (a gumiból és műanyagból készültek kivételével); yners textilrostok; takaróvitorlák; textilzsákok.

24 Szövetek; vízálló szövetek; tapadós szövetek hőségben való használatra; cipőkhöz való szövetek; háztartási textiliák; textiltörülközők; pohártörölő ruhák; címkék (szövet); (védő) huzatok bútorokra; asztalnemű (nem papírból); asztali textilszalvéták; asztalterítők (nem papírból); fürdőszobai textiliák (kivéve ruhák); mosókesztyűk; textiltől készült arckendők; ágynemű; ágytakarók; lepedők (textiltől); párnahuzatok; díszpárnahuzatok; hálózsákok (lepedővászson); ágytextiliák; matrachuzatok; úti takarók (pokrócok); textil zsebkendők; textilkendők smink eltávolítására; lobogók; zászlók (nem papírból); biliárdposztó; kelmék.

25 Ruházat férfiak, nők és gyermekek részére, nevezetesen alsóruházat, melegítők, pulóverek, kardigánok, szoknyák, ruhák, nadrágok, rövidnadrágok, pantallók, térdnadrágok, dzsekik, anorákok, ingek, rövidujjú pólók, nyakkendők, sálak, övek, kesztyűk (mint ütővel és/vagy labdával üztött sportokkal kapcsolatos termékek); vízhatlan ruhák (mint ütővel és/vagy labdával üztött sportokkal kapcsolatos termékek); kalapok, sapkák, fejpántok (mint ütővel és/vagy labdával üztött sportokkal kapcsolatos termékek); zoknik (mint ütővel és/vagy labdával üztött sportokkal kapcsolatos termékek); cipők (az ortopédia cipők kivételével); ütővel és/vagy labdával üztött sportokkal kapcsolatos termékek); sportcipők (mint ütővel és/vagy labdával üztött sportokkal kapcsolatos termékek); talpak lábbelikhez (mint ütővel és/vagy labdával üztött sportokkal kapcsolatos termékek); ruhák sportoláshoz, kivéve a búváruhákat, és úgy mint nadrágok, dzsekik, rövidnadrágok, rövidujjú pólók, pulóverek, tréningruhá, ingek, trikók (mint ütővel és/vagy labdával üztött sportokkal kapcsolatos termékek).

26 Zsinórok és szalagok; gombok; kapsok és hurkok; gombostűk és tűk; cipőkapsok; csipetők ruhákhoz; cipőcsatok; karszalagok; megszámok; hajpántok; rugalmas szalagok, cipzárok táskákhoz; nadrágszorítók biciklistáknak.

27 Szőnyegek; tornamatracok; lábtörölők; gyékényfonatok; linóleum; padlóburkolatok; tapéták (falikárpit) nem textiltől.

28 Játékok, társasjátékok, célbadobó játékok, játékkártyák, tekejátékok, építőjátékok; játékszerek, játékszerek háziállatoknak, plüssjátékok, műanyag játékok, felfújható játékok, vízben használható játékok és játékszerek; játékröllerek; játék léggömbök; sport- és testnevelési cikkek, ruhák, cipők és matracok kivételével; hódesházak, hódesházaborítók, hódesházfedezkák és hódesházfedezkákhoz tervezett táskák, szánkók, ródlík (sportcikkek); hócipők; szájjvédők; lábszárvédők; könyökvédők és térdvédők sportoláshoz; korcsolyacipők korcsolyával; bokszkesztyűk; röptethető deltaszárnyak; ijaszati felszerelések, nyílak íjászkodáshoz; hüvelyek és tegezkek nyilakhoz; bobok; játéksárkányok; csévék játéksárkányokhoz; zsinórok ütőkhöz, ütők; labdák különféle játékokhoz; horgászfelszerelés, nevezetesen horgászbotok és horgászkelekek, nevezetesen orsók horgászathoz, zsinórok, kapasjelzők, horgok, műcsalik és horgászcsalik; szőrfedezkák; labdák, léggömbök, hálók sportokhoz; golfütők; lécek vízisízéshez, sílécvasalatok, síkötések; súlyok és súlyzók; ijak, íjpuskák és nyilak; játék szigonypuskák; uszonyok úszáshoz; játék és sport úszómedencék; csúszdák úszómedencékhez; gördeszkák; kellékek bűvészműtatványokhoz; csúszdák; biliárdok és biliárdlabdák, biliárdok; kézüllékek fizikai rehabilitáláshoz és testező gépek tesztgyakorlatokhoz, haspadok; szobakerékpárok; expanderek (rugós tornaszer); hokiütők; tekebabuk és -labdák pentanque (délfrancia golyójáték); pingpongasztalok; biztonsági korlátok különféle sportokhoz; színházi árarcok; sportszánkók; karácsonyfadíszek a világítóeszközök és az édességek kivételével.

37 Sportfelszerelések javítása; sportfelszerelések felállítás; sportfelszerelések karbantartása; fertőtlenítés; járművek tisztítása; épületek tisztítása.

41 Szakiskolák (oktatás); tanítás; gyakorlati képzés (szemléltető oktatás); sporttábor-szolgáltatások; sportesemények ütemezése; egészségügyi klub-szolgáltatások; testnevelés; klubszolgáltatások (szórakoztatási vagy oktatási); állatok idomítása; golfozási lehetőségek biztosítása; sportolási lehetőségek biztosítása; testedzés; teniszpályák bérbeadása; stadionhelyek bérbeadása; sport-

felszerelések (kivéve járművek) bérbeadása; bűvárfelszerelések bérbeadása; rekreációval kapcsolatos információk; rekreációs lehetőségek biztosítása; vidámparkok; szórakoztató kertek; üdülőtábor-szolgáltatások (szórakoztatás); lottózók működtetése; partik tervezése (szórakoztatás); helyfoglalás show-kra; könyvkölcsönzés; tanulmányi/oktatási vagy szórakoztató versenyek szervezése; sportversenyek szervezése; szórakozással kapcsolatos információk; workshopok szervezése és lefolytatása (képzés); beszélgetések, konferenciák, kongresszusok szervezése és lefolytatása, kulturális vagy oktatási célú kiállítások szervezése; (nem letölthető) online elektronikus publikációk biztosítása; szerencsejáték gépekkel felszerelt üzlethelyiségek nyújtotta szolgáltatások; online játékszolgáltatások (számítógépes hálózatról); diszko-szolgáltatások; könyvek kiadása; filmek, videofelvételek, televíziókészülékek, videoszalagok, hangfelvételek, mozigépek, show-díszletek kölcsönzése; mozilehetőségek; mozistúdió-szolgáltatások; rádió- és televízióprogramok készítése; videoszalagok vágása; felvételstúdió-szolgáltatások.

- (210) M 05 03067 (220) 2005.09.22.
 (731) CALLETO EUROPE Kereskedelmi és Szolgáltató Kft., Budapest (HU)
 (740) dr. Prandler Katalin, Prandler és Petróczy Ügyvédi Iroda, Budapest
 (541) CALLETO
 (511) 25 Ruházati cikkek, cipők, kalapárak.

- (210) M 05 03068 (220) 2005.09.22.
 (731) Grand-Ács Kft., Solymár (HU)
 (546)



- GRAND-ÁCS TETŐCENTRUM
 (511) 35 Reklámozás, marketing és ezek ügyletei; kereskedelmi ügyletek bonyolítása.
 37 Építőipari kivitelezések.

- (210) M 05 03069 (220) 2005.09.22.
 (731) Yi Qi Kft., Budapest (HU)
 (546)



- GOLD DRAGON
 (511) 25 Ruházati cikkek, cipők, kalapárak.

- (210) M 05 03075 (220) 2005.09.22.
 (731) Barta Impex Kft., Biatorbágy (HU)
 (740) dr. Barta Tímea, Biatorbágy
 (546)



- (511) 21 Eszközök, edények és tartályok háztartási és konyhai célokra (nem nemesféműből és nem nemesfém bevonattal); fűsűk és szivacsok; kefék (az esetek kivételével); kefégyártáshoz használt anyagok; takarítóeszközök; vasforgács; nyers vagy félig megmunkált üveg (kivéve az építéshez használt üveget); üveg-, porcelán- és fajanszárak, amelyek nem tartoznak más osztályokba.
 24 Textilárak és textilárak, amelyek nem tartoznak más osztályokba; ág- és asztalneműk.

- (210) M 05 03076 (220) 2005.09.22.
 (731) Palatin Kft., Tarján (HU)
 (541) MÁGNÁS
 (511) 29 Húsok és húskészítmények.

- (210) M 05 03207 (220) 2005.10.05.
 (731) Légrádi Petra, Budapest (HU)
 (546)



- (511) 35 Reklámozás; kereskedelmi ügyletek; kereskedelmi adminisztráció; irodai munkák.
 41 Nevelés; szakmai képzés; szórakoztatás; sport- és kulturális tevékenységek.

- (210) M 05 03064 (220) 2005.09.22.
 (731) Mobile Multimedia Services Kft., Budapest (HU)
 (546)



- (511) 41 Szórakozás, kulturális tevékenységek.

- (210) M 05 03066 (220) 2005.09.22.
 (731) DOKK BISTRO Szolgáltató Korlátolt Felelősségű Társaság, Budapest (HU)
 (740) dr. Fodor János, Harmincas Ügyvédi Iroda, Budapest
 (546)



- (511) 43 Vendéglátási (élelmezési) szolgáltatások; ideiglenes szállásadás.

(210) M 05 03077 **(220) 2005.09.22.**

(731) Palatin Kft., Tarján (HU)

(541) MANDOLIN

(511) 29 Húsok és húskészítmények.

(210) M 05 03079 **(220) 2005.09.22.**

(731) BRISTOL-MYERS SQUIBB & GILEAD SCIENCES, LLC.

(Delaware államban bejegyzett társaság), Foster City, Kalifornia (US)

(300) 78/595,551 2005.03.25. US

(740) dr. Sasvári Gabriella, S.B.G. & K. Budapesti Ügyvédi Iroda, Budapest

(541) ATRIPLA

(511) 5 Gyógyszerészeti készítmények humán használatra.

(210) M 05 02874 **(220) 2005.09.05.**

(731) HILLTOP-BOR Ker. és Szolg. Kft., Budapest (HU)

(740) dr. Ruttkai Tamás, Ruttkai és Marczel és Ruttkai Ügyvédi Iroda, Budapest

(541) VÁR A VÁR

(511) 33 Alkoholtartalmú italok (a sörök kivételével).

41 Nevelés; szakmai képzés; szórakoztatás; sport- és kulturális tevékenységek.

43 Vendéglátási (élelmezés), időleges szállásadás.

(210) M 05 02807 **(220) 2005.08.30.**

(731) NEXUS Holding Kft., Kisvárdra (HU)

(740) dr. Barabás Bertalan ügyvéd, Kisvárdra

(546)

(511) 36 Bankügyletek; biztosítási ügynökségek, biztosítások; elhelyezés (tőke-); életbiztosítás; értékek letétbe helyezése; fiduciáris szolgáltatások; hitel; hitelbehajtó ügynökségek; hitelirodák; ingatlan haszonbérbe adása; ingatlanok becslése; ingatlanok kezelése; ingatlanügynökségek; kompenzációs ügyletek (csere); kölcsön (pénz); lakások bérlete; lakásügynökségek; ingatlanközvetítés (franchise hálózatban); óvadék (garancia); pénzügyi becslések; pénzügyi elemzések; pénzügyi ügyletek; takarékoskodás; tőkebefektetés; tőkeberuházás; tranzakciók (pénzügyi ügyletek); ügynöki munkák; zálogkölcsön.

41 Filmgyártás; filmstúdiók; könyvkiadás; levelező oktatás; oktatás; levelező tanfolyamok; összeállítás (rádió- és tv-programok); szövegek kiadása; tanítás, oktatás; újságok előfizetése; lapkiadás.

(210) M 05 02808 **(220) 2005.08.30.**

(731) GAMMA TRADE Kft., Budapest (HU)

(740) dr. Sás Tamás, Dr. Sás Tamás Ügyvédi Iroda, Budapest

(546)

(511) 33 Alkoholtartalmú italok (a sörök kivételével).

(210) M 05 02809 **(220) 2005.08.30.**

(731) Kraft Foods Schweiz Holding AG, Zürich (CH)

(740) dr. Sasvári Gabriella, S.B.G. & K. Budapesti Ügyvédi Iroda, Budapest

(541) DUOMAX

(511) 30 Kakaó, csokoládé, kakaóból és csokoládéból készült termékek, cukrászsütemények, péksütemények, tésztafélék, tészta-termékek (dough products).

(210) M 05 02810 **(220) 2005.08.30.**

(731) Kraft Foods Schweiz Holding AG, Zürich (CH)

(740) dr. Sasvári Gabriella, S.B.G. & K. Budapesti Ügyvédi Iroda, Budapest

(541) INVERSO

(511) 30 Kakaó, csokoládé, kakaóból és csokoládéból készült termékek, cukrászsütemények, péksütemények, tésztafélék, tészta-termékek (dough products).

(210) M 05 03360 **(220) 2005.10.17.**

(731) STADA Arzneimittel AG, Bad Vilbel (DE)

(740) ifj. Szentpéteri Ádám, S.B.G. & K. Szabadalmi Ügyvivői Iroda, Budapest

(541) DOBROSON

(511) 5 Gyógyszerészeti és állatgyógyászati készítmények; egészségügyi készítmények gyógyászati használatra; diétás anyagok gyógyászati használatra, bébiételek; tapaszok, kötszeranyagok; fogtömő anyagok és fogászati mintázóanyagok; fertőtlenítőszer; kártékony állatok és növények irtására szolgáló készítmények; gombaölő szerek (fungicidek), gyomirtó szerek (herbicidek).

(210) M 05 03363 **(220) 2005.10.18.**

(731) Magyar RTL Televízió Részvénytársaság, Budapest (HU)

(740) dr. Szepesi István, Szepesi és Társai Ügyvédi Iroda, Budapest

(541) Győzike

(511) 35 Reklámozás; kereskedelmi ügyletek; kereskedelmi adminisztráció; irodai munkák.

38 Távközlés.

41 Nevelés; szakmai képzés; szórakoztatás; sport- és kulturális tevékenységek.

(210) M 05 03364 **(220) 2005.10.18.**

(731) Magyar RTL Televízió Részvénytársaság, Budapest (HU)

(740) dr. Szepesi István, Szepesi és Társai Ügyvédi Iroda, Budapest

(546)

(511) 35 Reklámozás; kereskedelmi ügyletek; kereskedelmi adminisztráció; irodai munkák.

38 Távközlés.

41 Nevelés; szakmai képzés; szórakoztatás; sport- és kulturális tevékenységek.

(210) M 05 03365 **(220) 2005.10.18.**

(731) Béres Gyógyszergyár Rt., Budapest (HU)

(740) Karácsonyi Béla, ADVOPATENT Szabadalmi és Védjegy Iroda, Budapest

(541) GRAVIDA

(511) 5 Gyógyszerészeti és állatgyógyászati készítmények; egészségügyi készítmények gyógyászati használatra; diétás anyagok gyógyászati használatra, bébiételek; tapaszok, kötszeranyagok; fogtömő anyagok és fogászati mintázóanyagok; fertőtlenítőszer-ek; kártékony állatok és növények irtására szolgáló készítmé-nyek; gombaölő szerek (fungicidok), gyomirtó szerek (herbici-dek).

(210) M 05 03371**(220) 2005.10.18.**

(731) Berlin-Chemie AG, Berlin (DE)

(740) dr. Szigeti Éva, DANUBIA Szabadalmi és Védjegy Iroda Kft., Budapest

(541) ENERLIV

(511) 5 Gyógyszerészeti készítmények; diétás anyagok gyógyászati használatra.

(210) M 05 03130**(220) 2005.09.29.**

(731) REALCONTACT Kft., Budapest (HU)

(740) Kormos Ágnes egyéni szabadalmi ügyvivő, Budapest

(541) ÚJPULZUS

(511) 16 Papír, karton és ezen anyagokból készült termékek, amelyek nem tartoznak más osztályokba; nyomdaipari termékek; újságok, könyvek, magazinok, könyvkötészeti anyagok; fényképek; papír- ipari cikkek, nyomdabetűk; klisék.

(210) M 05 03133**(220) 2005.09.29.**

(731) Multimédia Holding Rt., Budapest (HU)

(740) dr. Tóth K. Tibor, Hajdu és Tóth Ügyvédi Iroda, Budapest

(546)

(511) 41 Nevelés; szakmai képzés; szórakoztatás; sport- és kulturális tevékenységek.

42 Tudományos és műszaki szolgáltatások; számítástechnikai hardver- és szoftvertervezés és -fejlesztés.

(210) M 05 03134**(220) 2005.09.29.**

(731) Multimédia Holding Rt., Budapest (HU)

(740) dr. Tóth K. Tibor, Hajdu és Tóth Ügyvédi Iroda, Budapest

(546)

(511) 9 Hangok vagy képek rögzítésére, továbbítására, másolására szolgáló készülékek; számítógépprogram és szoftverek; olyan DVD adathordozón lévő kiadvány, amely interaktív módon képes kommunikálni a felhasználóval, nem filmet tartalmaz, hanem filmrészletekkel kiegészített vagy anélküli menürendszerek sajátos kapcsolódásából kialakított multimédiás alkalmazások, szoft- verek; lejátszható asztali DVD-n, számítógépen, valamint bármi- lyen DVD-olvasásra képes konzol eszközön (pl. Sony PlayStation 2, Microsoft Xbox, stb).

16 Nyomdaipari termékek, tanítási és oktatási anyagok.

41 Nevelés; szakmai képzés; szórakoztatás; sport- és kulturális tevékenységek.

42 Tudományos és műszaki szolgáltatások; számítástechnikai hardver- és szoftvertervezés és -fejlesztés.

(210) M 05 03138**(220) 2005.09.29.**

(731) Magyar Hipermarket Kft., Törökbálint (HU)

(740) dr. Roósz Barbara, Madej és Roósz Ügyvédi Iroda, Budapest

(546)

(511) 29 Hús, hal-, baromfi- és vadhús; húskivonatok; tartósított, szár- ított és főzött gyümölcsök és zöldségek; zselék, lekvárok (dzse- mek), kompótok; tojások, tej és tejtermékek; étkezési olajok és zsírok.

30 Kávé, tea, kakaó, cukor, rizs, tapióka, szágó, kávépótló sze- rek; lisztek és más gabonakészítmények, kenyér, péksütemények és cukrászsütemények, fagylaltok; méz, melaszszirup; élesztő, sütőporok; só, mustár; ecet, fűszeres mártások; fűszerek; jég.

31 Mezőgazdasági, kertészeti, erdészeti termékek és magok, amelyek nem tartoznak más osztályokba; élő állatok; friss gyü- mölcsök és zöldségek; vetőmagok, élő növények és virágok; táp- anyagok állatok számára; maláta.

32 Sörök; ásványvizek, szénsavas vizek és egyéb alkoholmen- tes italok; gyümölcsitalok és gyümölcslevek; szörpök és más ké- szítmények italokhoz.

33 Alkoholtartalmú italok (a sörök kivételével).

(210) M 05 03137**(220) 2005.09.29.**

(731) HUNTEXTIL Kft., Budapest (HU)

(740) dr. Roósz Barbara, Madej és Roósz Ügyvédi Iroda, Budapest

(546)

(511) 25 Ruházati cikkek, cipők, kalapárak.

(210) M 05 03139**(220) 2005.09.29.**

(731) Magyar Hipermarket Kft., Törökbálint (HU)

(740) dr. Roósz Barbara, Madej és Roósz Ügyvédi Iroda, Budapest

(546)

(511) 29 Hús, hal-, baromfi- és vadhús; húskivonatok; tartósított, szár- ított és főzött gyümölcsök és zöldségek; zselék, lekvárok (dzse-

mek), kompótok; tojások, tej és tejtermékek; étkezési olajok és zsírok.

30 Kávé, tea, kakaó, cukor, rizs, tápióka, szágó, kávépótló szerek; lisztek és más gabonakészítmények, kenyér, péksütemények és cukrászsütemények, fagyaltok; méz, melaszszirup; élesztő, sütőporok; só, mustár; ecet, fűszeres mártások; fűszerek; jég.

31 Mezőgazdasági, kertészeti, erdészeti termékek és magok, amelyek nem tartoznak más osztályokba; élő állatok; friss gyümölcsök és zöldségek; vetőmagok, élő növények és virágok; tápanyagok állatok számára; maláta.

32 Sörök; ásványvizek, szénsavas vizek és egyéb alkoholmentes italok; gyümölcsitalok és gyümölcslevek; szörpök és más készítmények italokhoz.

33 Alkoholmentes italok (a sörök kivételével).

(546)



(511) 29 Hús, hal-, baromfi- és vadhús; húskivonatok; tartósított, szárított és főzött gyümölcsök és zöldségek; zselék, lekvárok (dzsemek), kompótok; tojások, tej és tejtermékek; étkezési olajok és zsírok.

(210) M 05 03510

(220) 2005.11.02.

(731) TQMI Kft. Hungary, Budapest (HU)

(546)



(511) 42 Tudományos és műszaki szolgáltatások, valamint az idetartozó tervezői és kutatói tevékenység; ipari elemző és kutató szolgáltatások; számítástechnikai hardver- és szoftvertervezés és -fejlesztés; jogi szolgáltatások.

(210) M 05 03511

(220) 2005.11.02.

(731) Kovács Ádám, Pilisborosjenő (HU)

(740) Frey Julianna szabadalmi ügyvivő, Budapest

(546)



(511) 1 Biológiai és vegyi készítmények talajjavító használatra.
5 Gyógyszerészeti és gyógyászati készítmények beleértve az ásványvizeket és italokat is.
7 Gépek, motorok, áramfejlesztők, energetikai átalakítók elsősorban bioenergetikai alkalmazásokhoz beleértve az aprítógépeket és iszapgyűjtőket is.
9 Villamossági, optikai és mérőkészülékek és berendezések.
10 Gyógyászati, műtéti eljárásokhoz szükséges mérőeszközök, műszerek és berendezések.
11 Kazánok és fűtőberendezések különösen a bioenergetikai fűtőanyaggal működtetettek.
31 Tápszerek és adalékaik állatoknak; talajjavító szerek és adalékaik.
32 Ásványvizek és egyéb alkoholmentes italok; italalap, italadalék és italsűrítőanyagok termékek italkészítéshez.
42 Műszaki kutatás, fejlesztés és tervezés.
44 Orvosi gyógyászati szolgáltatások; bioenergetikai mezőgazdasági, kertészeti és erdészeti szolgáltatások.

(210) M 05 03660

(220) 2005.11.14.

(731) PHOTEL Szolgáltató Korlátolt Felelősségű Társaság, Szekszárd (HU)

(740) dr. Réti András, Kovács Réti Szegheő Ügyvédi Iroda, Budapest

(210) M 05 03141

(220) 2005.09.29.

(731) FRIESLAND HUNGÁRIA Rt., Debrecen (HU)

(740) Bándy Tamásné, PATENDER Nemzetközi Iparjogvédelmi Képviseleti Kft., Budapest

(554)



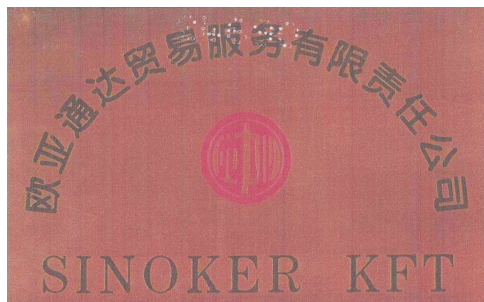
(511) 29 Ízesített túróhab.

(210) M 05 03142

(220) 2005.09.29.

(731) SINOKER Kft., Siófok (HU)

(546)



(511) 41 Nevelés; szakmai képzés; szórakoztatás; sport- és kulturális tevékenységek.

(210) M 05 03144

(220) 2005.09.29.

(731) Czene József, Budapest (HU)

(546)



(511) 25 Ruházati cikkek, cipők, kalapárak.

(210) M 05 03505

(220) 2005.11.02.

(731) Boost PR Kft., Budapest (HU)

(740) dr. Dömös Krisztina ügyvéd, Budapest

(546)



(511) 35 Reklámozás; kereskedelmi ügyletek; kereskedelmi adminisztráció; irodai munkák.

(210) M 05 03664

(220) 2005.11.14.

(731) Le Viet Hung, Budapest (HU)

(546)



(511) 25 Ruhaneműk.

(210) M 05 03666

(220) 2005.11.14.

(731) Kocsis Imre, Budapest (HU)

(546)



(511) 12 Járművek; szárazföldi, légi vagy vízi közlekedési eszközök, alkatrészei tartozékai.

(210) M 05 03375

(220) 2005.10.18.

(731) Birman Erzsébet, Budapest (HU);
Horváth Ildikó Zsuzsanna, Diósd (HU)

(546)



(511) 16 Nyomdaipari termékek; könyvek, kiadványok, képeslapok, dobozok.

(210) M 05 02940

(220) 2005.09.09.

(731) GRACE-2002 Kft., Budapest (HU)

(546)



(511) 25 Ruházati cikkek, cipők.

(210) M 05 03103

(220) 2005.09.26.

(731) Palczert Tamás, Debrecen (HU); Lember Tünde, Debrecen (HU)

(546)



(511) 25 Ruházati cikkek, cipők, kalapárúk.

(210) M 05 03104

(220) 2005.09.26.

(731) Ilzer Sörgyár Rt., Monor (HU)

(541) Lovag

(511) 32 Sörök; ásványvizek, szénsavas vizek és egyéb alkoholmentes italok; gyümölcsitalok és gyümölcslevek; szörpök és más készítmények italokhoz.

(210) M 05 03105

(220) 2005.09.26.

(731) Nagy Lajos, Budapest (HU)

(740) dr. Kelecsényi Beáta, Dr. Kelecsényi Beáta Ügyvédi Iroda, Budapest

(546)



(511) 25 Ruházati cikkek, cipők, kalapárúk.

(210) M 05 03107

(220) 2005.09.26.

(731) Jakusch Tibor, Feketeerdő (HU)

(541) Az élet elixírje Tokajból

(511) 33 A tokaji eredetmegjelölés területéről származó borok.

(210) M 05 03109

(220) 2005.09.26.

(731) Szima Paletta Kft., Kecel (HU)

(740) Kormos Ágnes egyéni szabadalmi ügyvivő, Budapest

(546)



(511) 1 Mezőgazdasági, kertészeti, erdészeti vegyi termékek, növényi tápok, folyékony műtrágya, virágföld, tőzeg.

(210) M 05 02877

(220) 2005.09.06.

(731) Ji Xiang 2003 Kft., Budapest (HU)

(546)  TURANDO®

(511) 25 Ruházati cikkek, cipők, kalapárúk.

(210) M 05 02880

(220) 2005.09.06.

(731) PRIMAGÁZ Hungária Ipari és Kereskedelmi Rt., Budapest (HU)

(740) dr. Kollai Gergely, Kollai Ügyvédi Iroda, Budapest

(546)



(511) 35 Kereskedelmi ügyletek; kereskedelmi adminisztráció; irodai munkák.

39 Áruk csomagolása és raktározása; utazásszervezés.

(210) M 05 02882

(220) 2005.09.06.

(731) Szent Márton Gyermekmentőszolgálat Közhasznú Alapítvány, Budapest (HU)

(740) dr. Berki Ádám ügyvéd, Budapest

(546)



(511) 39 Mentőszolgálattal való szállítás; mentőszolgáltatások.

(210) M 05 02888

(220) 2005.09.06.

(731) LEHAR GmbH, Ebreichsdorf (AT)

(740) dr. Szigeti Éva, DANUBIA Szabadalmi és Védjegy Iroda Kft., Budapest

(541) HARAKIRI

(511) 33 Szeszes italok és likőrök.

(210) M 05 02889

(220) 2005.09.06.

(731) Pakay és Társa Kereskedelmi és Szolgáltató Kft., Budapest (HU)

(740) dr. Szamosi Katalin, S.B.G. & K. Szabadalmi Ügyvivői Iroda, Budapest

(546)



(511) 3 Fehéritőkészítmények és egyéb, mosásra szolgáló anyagok; tisztító-, fényszerítő-, súroló- és csiszolószerek; szappanok; illatszerek; illóolajok, kozmetikai cikkek, hajmosó szerek; fogkrémek.

14 Nemesfémek és ötvözeteik, valamint ilyen anyagokból készült vagy ezekkel bevont termékek, amelyek nem tartoznak más osztályokba, ékszerek, drágakövek; órák és más időmérő eszközök.

18 Bőr és bőrutánzatok, ezen anyagokból készült olyan termékek, amelyek nem tartoznak más osztályokba; állatbőrök és irhák,

utazótáskák és bőröndök; esernyők, napernyők és sétatálcák; osztorok, hámok és nyergesek, lószerszámok.

23 Fonalak és cérnák textilipari felhasználásra.

24 Textiliák és textilárúk, amelyek nem tartoznak más osztályokba; ágy- és asztalneműk.

25 Ruházati cikkek, cipők, kalapárúk.

26 Csipkék és hímzések, szalagok és zsinórok; gombok, ruhakapcsok és fűzőlyukak; gombostűk és tűk; művirágok.

35 Reklámozás, reklámanyagok kölcsönzése, terjesztése.

42 Szépségápolási, kozmetikai szolgáltatások.

(210) M 05 02930

(220) 2005.09.09.

(731) Tisri Rt., Budapest (HU)

(740) Kis Lajos ügyvéd, Budapest

(541) Lakberendezés fővárosa

(511) 35 Reklámozás, kereskedelmi ügyletek.

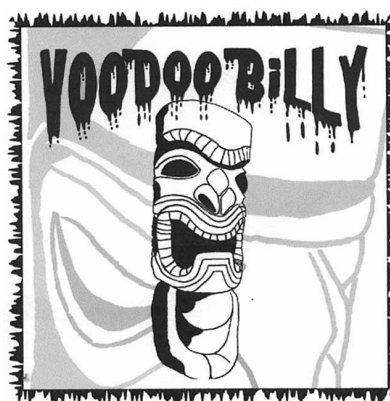
(210) M 05 02931

(220) 2005.09.09.

(731) Pánczér László, Budapest (HU); Vörös Roland, Budapest (HU)

(740) dr. Herman Edit ügyvéd, Budapest

(546)



(511) 25 Ruházati cikkek, cipők, kalapárúk.

(210) M 05 02932

(220) 2005.09.09.

(731) CO-OP Star Rt., Jászberény (HU)

(546)



(511) 35 Reklámozás; kereskedelmi ügyletek; kereskedelmi adminisztráció; irodai munkák.

(210) M 05 02934

(220) 2005.09.09.

(731) CO-OP Star Rt., Jászberény (HU)

(546)



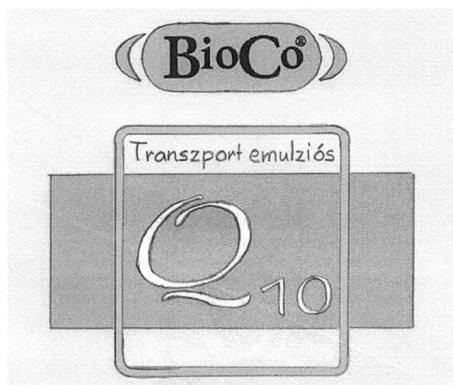
(511) 35 Reklámozás; kereskedelmi ügyletek; kereskedelmi adminisztráció; irodai munkák.

(210) M 05 02935

(220) 2005.09.09.

(731) BioCo Magyarország Kft., Lőrinci (HU)

(546)



(511) 5 Állatgyógyászati készítmények, ásványi élelmiszer-kiegészítők, antibiotikumok, bőrápoló gyógyszerkészítmények, bőrkeményedés elleni készítmények, diétás anyagok gyógyászati használatra, diétás élelmiszerek gyógyászati használatra, diétás italok gyógyászati használatra, elixírek, enzimek gyógyászati használatra, enzimes készítmények állatgyógyászati használatra, enzimes készítmények gyógyászati használatra, erősítőszer (gyógyszerek), fájdalomcsillapítók, fejfájás (migrén) elleni készítmények, gyögyecukor, gyögyhatású takarmányadalékok, gyögyitalok, gyögynövények, gyögyyszerek (humán), gyögyteák, herbateák, kapszulák gyögyyszerekhez, szérumok, vitaminkészítmények.

(210) M 05 02936

(220) 2005.09.09.

(731) Pócz József, Balatonlelle (HU)

(546)



(511) 31 Kertészeti termékek, szőlőoltvány.
32 Mustok, szőlőmustok.
33 Borok, gyümölcsstartalmú alkoholos italok.
35 Hirdetés, piacutató, plakáthirdetés, reklám, reklámújság, kereskedelmi ügyletek.
43 Vendéglátás, borkóstoltatás.

(210) M 05 02937

(220) 2005.11.18.

(731) Motortech Kft., Budapest (HU)

(740) dr. Seszták Miklós ügyvéd, Kisvárda

(546)



Oxygen Wellness

(511) 41 Nevelés; szakmai képzés; szórakoztatás; sport- és kulturális tevékenységek.
44 Orvosi szolgáltatások; állatgyógyászati szolgáltatások; higiéniai és szépségápolási szolgáltatások emberek és állatok részére; mezőgazdasági, kertészeti és erdészeti szolgáltatások.
45 Mások által egyéni igényeknek megfelelően nyújtott személyes és társadalmi jellegű szolgáltatások; biztonsági szolgáltatások személyek és vagyontárgyak védelmére.

(210) M 05 02942

(220) 2005.09.09.

(731) Balázs Filament Kft., Budapest (HU)

(546)



(511) 28 Játékok, játékszerek; testnevelési és sportcikk, amelyek nem tartoznak más osztályokba, karácsonyfadíszek; horgászcsikkek, horgászsinórok.

(210) M 05 02944

(220) 2005.09.09.

(731) MTM-SBS Televízió Részvénytársaság, Budapest (HU)

(740) dr. Gedey Gábor ügyvéd, Budapest

(546)



(511) 9 Tudományos célra szolgáló, tengerészeti, földmérő, villamos, fényképezési, mozgóképi, optikai, súlymérő, egyéb mérő-, jelző-, ellenőrző (felügyeleti), életmentő és oktatóberendezések és felszerelések; hangok vagy képek rögzítésére, továbbítására, másolására szolgáló készülékek; mágneses adathordozók, hanglemezek; automata áruelosztó berendezések és szerkezetek érmebedobással működő készülékekhez; regiszteres pénztárgépek, számológépek, adatfeldolgozó berendezések és számítógépek; tűzoltó készülékek.

16 Papír, karton és ezen anyagokból készült termékek, amelyek nem tartoznak más osztályokba; nyomdaipari termékek; könyvkötészeti anyagok; fényképek; papíripari cikkek, papíripari vagy háztartási ragasztóanyagok; anyagok művészek részére; ecsetek; írógépek és irodai cikkek (bútorok kivételével); tanítási és oktatási anyagok (készülékek kivételével); csomagolásra szolgáló műanyagok (amelyek nem tartoznak más osztályokba); nyomdabetétek; klisék.

21 Eszközök, edények és tartályok háztartási és konyhai célokra (nem nemesfémből és nem nemesfém bevonattal); fésűk és szivacsok; kefék (az ecsetek kivételével); kefégyártáshoz használt anyagok; takarítóeszközök; vasforgács; nyers vagy félig megmunkált üveg (kivéve az építéshez használt üveget); üveg-, porcelán- és fajanszárak, amelyek nem tartoznak más osztályokba.

25 Ruházati cikkek, cipők, kalapárak.

28 Játékok, játékszerek; testnevelési és sportcikk, amelyek nem tartoznak más osztályokba; karácsonyfadíszek.

35 Reklámozás; kereskedelmi ügyletek; kereskedelmi adminisztráció; irodai munkák.

38 Távközlés.

41 Nevelés; szakmai képzés; szórakoztatás; sport- és kulturális tevékenységek.

42 Tudományos és műszaki szolgáltatások, valamint az idetartozó tervezői és kutatói tevékenység; ipari elemző és kutató szolgáltatások; számítástechnikai hardver- és szoftvertervezés és -fejlesztés; jogi szolgáltatások.

(210) M 05 02945

(220) 2005.09.09.

(731) Mead Johnson & Company (Delaware állam törvényei szerint működő vállalat), Evansville, Indiana (US)

(740) dr. Szamosi Katalin, S.B.G. & K. Budapesti Ügyvédi Iroda, Budapest

(541) EXPECTA

(511) 5 Vitaminok és táplálékkiegészítők.

- (210) M 05 02995 (220) 2005.09.15.
 (731) Bánhegyi Roland, Zalaegerszeg (HU)
 (541) DJ.ROLAND
 (511) 41 Diszkók, szórakoztatás.

- (210) M 05 02996 (220) 2005.09.15.
 (731) Debreceni Nagytemplomi Református Egyházközség,
 Debrecen (HU)
 (740) Gyémánt Kft., Debrecen
 (546)

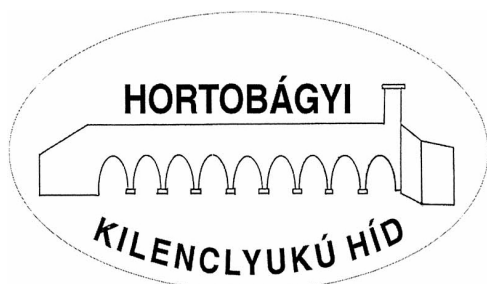


- (511) 14 Nemesfémek és ötvözeik, valamint az ilyen anyagokból készült vagy ezekkel bevont termékek, amelyek nem tartoznak más osztályokba; ékszerek, drágakövek; órák és más időmérő eszközök.

20 Bútorok, tükrök, keretek; fából, parafából, nádból, gyékényből, fűzfavesszőből, szaruból, csontból, elefántcsontból, halcsontból, kagylóhéjból, ámbrából, gyöngyházból, tajtékból és mindezek pótanyagaiból vagy műanyagokból készült termékek, amelyek nem tartoznak más osztályokba, mozgó testek, mobilok (dísz tárgyak).

41 Nevelés; szakmai képzés; szórakoztatás; sport- és kulturális tevékenységek.

- (210) M 05 02997 (220) 2005.09.15.
 (731) Hortobágy Község Önkormányzata, Hortobágy (HU)
 (740) Gyémánt Kft., Debrecen
 (546)



- (511) 20 Bútorok, tükrök, keretek; fából, parafából, nádból, gyékényből, fűzfavesszőből, szaruból, csontból, elefántcsontból, halcsontból, kagylóhéjból, ámbrából, gyöngyházból, tajtékból, és mindezek pótanyagaiból vagy műanyagokból készült termékek, amelyek nem tartoznak más osztályokba, mozgó testek, mobilok (dísz tárgyak).

29 Hús, hal-, baromfi- és vadhús; húskivonatok; tartósított, szárított és főzött gyümölcsök és zöldségek; zselék, lekvárok (dzse-mek), kompótok; tojások, tej és tejtermékek; étkezési olajok és zsírok.

33 Alkoholtartalmú italok (a sörök kivételével).

- (210) M 05 02772 (220) 2005.08.25.
 (731) IMMOBILIA Ingatlanfejlesztő és Hasznosító Rt., Budapest (HU)
 (740) Kertész Dániel, Budapest

- (546) FASHION STREET
 DE Á K FERENC UTCA - BUDAPEST
 (511) 35 Reklámozás, kereskedelmi ügyletek.
 36 Ingatlanügyletek.

- (210) M 05 02773 (220) 2005.08.25.
 (731) IMMOBILIA Ingatlanfejlesztő és Hasznosító Rt., Budapest (HU)
 (740) Kertész Dániel, Budapest
 (546)



- (511) 35 Reklámozás, kereskedelmi ügyletek.
 36 Ingatlanügyletek.

- (210) M 05 02774 (220) 2005.08.25.
 (731) IMMOBILIA Ingatlanfejlesztő és Hasznosító Rt., Budapest (HU)
 (740) Kertész Dániel, Budapest
 (546)



- (511) 35 Reklámozás, kereskedelmi ügyletek.
 36 Ingatlanügyletek.

- (210) M 05 02777 (220) 2005.08.25.
 (731) Grassy Attila, Pécs (HU)
 (546)



- (511) 25 Ruházati cikkek, cipők, kalapárak.

- (210) M 05 02998 (220) 2005.09.15.
 (731) MKB BANK Rt., Budapest (HU)
 (541) MKB
 (511) 36 Biztosítás, értékpapírügyletek, pénzműveletek.

- (210) M 05 02999 (220) 2005.09.15.
 (731) Urbana Real Estate Ingatlanfejlesztési és Hasznosítási Korlátolt Felelősségű Társaság, Budapest (HU)
 (740) dr. Zamostny Zsolt, Zamostny & Társai Ügyvédi Iroda, Budapest
 (546)

solaris

- (511) 36 Biztosítás; pénzügyi ügyletek; valutaügyletek; ingatlanügyletek.

(210) M 05 03000(731) Intel Corporation, Santa Clara, California (US)
(740) Karácsonyi Béla, ADVOPATENT Szabadalmi és Védjegy Iroda, Budapest**(541) INTEL CORE**

(511) 9 Adatfeldolgozó számítógéphardver, számítógépek, félvezetők, mikroprocesszorok és félvezető készülékek, integrált áramkörök, számítógéphez áramköri lapkakészletek, számítógépalaplap és számítógép-melléklapok (daughterboard), számítógépes program, programozható processzorok.

(220) 2005.09.14.**(210) M 05 03009**(731) Egyesült Vegyiművek Rt., Budapest (HU)
(740) Bándy Tamásné, PATENDER Nemzetközi Iparjogvédelmi Képviseleti Kft., Budapest**(541) MIRACULUM**

(511) 3 Fehéritőkészítmények és egyéb, mosásra szolgáló anyagok; tisztító-, fényszerítő-, sűrítő- és csiszolószerek; szappanok; illatszerek, illóolajok, kozmetikai cikkek, hajmosó szerek; fogkrémek.

(220) 2005.09.15.**(210) M 05 03002**

(731) Borbély és Társa Bt., Tapolca (HU)

(546)

(511) 33 Alkoholtartalmú italok (a sörök kivételével).

(220) 2005.09.15.**(210) M 05 03010**(731) Egyesült Vegyiművek Rt., Budapest (HU)
(740) Bándy Tamásné, PATENDER Nemzetközi Iparjogvédelmi Képviseleti Kft., Budapest**(541) ULTRA DERM**

(511) 3 Fehéritőkészítmények és egyéb, mosásra szolgáló anyagok; tisztító-, fényszerítő-, sűrítő- és csiszolószerek; szappanok; illatszerek, illóolajok, kozmetikai cikkek, hajmosó szerek; fogkrémek.

(220) 2005.09.15.**(210) M 05 03003**

(731) Carant ANTENNA Kft., Győr (HU)

(546)

(511) 9 Híradástechnikai és rádiókommunikációs berendezések, antennák, tápvonalak.

35 Áruk, műszaki-szellemi termékek és szolgáltatások bel- és külkereskedelme.

(220) 2005.09.15.**(210) M 05 03011**(731) Bayer Aktiengesellschaft, Leverkusen (DE)
(740) dr. Szigeti Éva, DANUBIA Szabadalmi és Védjegy Iroda Kft., Budapest**(541) DI-TRAPEX**

(511) 1 Vegyi készítmények mezőgazdasági, kertészeti és erdészeti használatra, vegyi készítmények (vető) magok kezelésére, termékenyítő közegek, illetve trágyák.

5 Kártékony növények és állatok irtására szolgáló készítmények, rovarirtó szerek, gyomirtó szerek, gombaölő szerek.

(220) 2005.09.15.**(210) M 05 03005**

(731) Győri Keksz Kft., Győr (HU)

(541) CSOKOMELLO

(511) 30 Cukorkák, mentacukorkák, zselék, pralinék, kétszersültek, kekszek, mézeskalácsok, piskóták, aprósütemények, teasütemények, linzerek, ostyaféleségek, cukrászsütemények, gabonafélékből készült élelmiszer-ipari termékek, sós kekszek, csokoládé, kakaós termékek, müzliszeletek.

(220) 2005.09.15.**(210) M 05 03209**(731) Gere István Sütődéje Kft., Szigetszentmiklós (HU)
(740) Mészárosné Dónusz Katalin, S.B.G. & K. Szabadalmi Ügyvivői Iroda, Budapest**(546)**

(511) 30 Lisztek és más gabonakészítmények, kenyér, pékáru, péksütemények és cukrászati sütemények, élesztők és sütőporok.

(220) 2005.10.05.**(210) M 05 03006**

(731) Győri Keksz Kft., Győr (HU)

(541) CSOKOPOCKITOS

(511) 30 Cukorkák, mentacukorkák, zselék, pralinék, kétszersültek, kekszek, mézeskalácsok, piskóták, aprósütemények, teasütemények, linzerek, ostyaféleségek, cukrászsütemények, gabonafélékből készült élelmiszer-ipari termékek, sós kekszek, csokoládé, kakaós termékek, müzliszeletek.

(220) 2005.09.15.**(210) M 05 03007**

(731) Győri Keksz Kft., Győr (HU)

(541) CSOKOCSILLAG

(511) 30 Cukorkák, mentacukorkák, zselék, pralinék, kétszersültek, kekszek, mézeskalácsok, piskóták, aprósütemények, teasütemények, linzerek, ostyaféleségek, cukrászsütemények, gabonafélékből készült élelmiszer-ipari termékek, sós kekszek, csokoládé, kakaós termékek, müzliszeletek.

(220) 2005.09.15.**(210) M 05 03279**

(731) FreeSoft Szoftverfejlesztő és Számítástechnikai Szolgáltató Rt., Budapest (HU)

(541) CONTENTUM

(511) 42 Tudományos és műszaki szolgáltatások, valamint az idetartozó tervezői és kutatói tevékenység; ipari elemző és kutató szolgáltatások; számítástechnikai hardver- és szoftvertervezés és -fejlesztés; jogi szolgáltatások.

(220) 2005.11.14.

(210) M 05 03016

(731) FEY Kommunikációs és Direktmarketing Studio Kft., Budapest (HU)

(546)

(511) 40 Nyomdai szolgáltatás.

41 Elektronikus desktop kiadói tevékenység.

(220) 2005.09.16.**(210) M 05 03019**(731) ÖRMESTER Vagyonvédelmi Kft., Budapest (HU)
(740) Mészárosné Dónusz Katalin, S.B.G. & K. Szabadalmi Ügyvivői Iroda, Budapest**(546)**

(511) 45 Személyes és társadalmi jellegű szolgáltatások nyújtása megrendelésre, egyedi igényeknek megfelelően, biztonsági szolgáltatások személyek és vagyontárgyak védelmére.

(220) 2005.09.16.**(210) M 05 03020**(731) Halas Irodaszergyártó Kft., Kiskunhalas (HU)
(740) Mészárosné Dónusz Katalin, S.B.G. & K. Szabadalmi Ügyvivői Iroda, Budapest**(541) GRÉTA**

(511) 16 Papír, karton és ezen anyagokból készült termékek, amelyek nem tartoznak más osztályokba; nyomdaipari termékek; könyvkötészeti anyagok; fényképek; papíripari cikkek, papíripari vagy háztartási ragasztóanyagok; anyagok művészek részére; ecsetek; írógépek és irodai cikkek (bútorok kivételével); tanítási és oktatási anyagok (készülékek kivételével); csomagolásra szolgáló műanyagok (amelyek nem tartoznak más osztályokba); nyomdabetétek; klisék.

(220) 2005.09.16.**(210) M 05 02805**(731) Primagáz Hungária Rt., Budapest (HU)
(740) dr. Kollai Gergely, Kollai Ügyvédi Iroda, Budapest**(541) PRÍMAGÁZ.MINDENHOL OTTHON**

(511) 35 Reklámozás; kereskedelmi ügyletek.

(220) 2005.08.30.**(210) M 05 03317**(731) Fisher Aircon Solutions LLC., Washington, DC. (US)
(740) Pintz György szabadalmi ügyvivő Pintz és Társai Szabadalmi és Védjegy Iroda, Budapest**(546)**

(511) 8 Kéziszerszámok és kézzel működtetett eszközök; evőeszközök; vágó- és szűrőfegyverek; borotvák.

11 Világító-, fűtő-, gőzfejlesztő, főző-, hűtő-, szárító-, szellőztető-, vízszolgáltató és egészségügyi berendezések.

(220) 2005.10.13.**(210) M 06 00459**(731) METRO Kereskedelmi Kft., Budaörs (HU)
(740) dr. Gödölle Tamás, Bogsch és Társai Ügyvédi Iroda, Budapest**(546)**

(511) 29 Hús, hal-, baromfi- és vadhús; húskivonatok; tartósított, szárított és főzött gyümölcsök és zöldségek; zselék, lekvárok (dzsemek), kompótok; tojások, tej és tejtermékek; étkezési olajok és zsírok.

30 Kávé, tea, kakaó, cukor, rizs, tapióka, szágó, kávépótló szerek; lisztek és más gabonakészítmények, kenyér, péksütemények és cukrászsütemények, fagylaltok; méz, melaszszirup; élesztő, sütőporok; só, mustár; ecet, fűszeres mártások; fűszerek; jég.

32 Sörök; ásványvizek, szénsavas vizek és egyéb alkoholfmentes italok; gyümölcsitalok és gyümölcslevek; szörpök és más készítmények italokhoz.

33 Alkoholtartalmú italok (a sörök kivételével).

(220) 2006.02.09.**(210) M 05 03766**

(731) DEVELOPMENT CENTER FOR TEACHING CHINESE AS A FOREIGN LANGUAGE OF THE MINISTRY OF EDUCATION P.R.C., Beijing 100044 (CN)

(740) dr. Szigeti Éva, DANUBIA Szabadalmi és Védjegy Iroda Kft., Budapest

(546)**孔子学院 Confucius Institute**

(511) 41 Oktatási jellegű vizsgáztatás; szakiskolák (oktatás); tanítás, nevelés, oktatási szolgáltatások, képzési szolgáltatások, oktatással kapcsolatos tájékoztatás, eszmecsere szervezése és lefolytatása, kulturális vagy oktatási célú kiállítások szervezése, könyvek kiadása, elektronikus könyvek és újságok online közzététele, videoszalagok kiadása, rádió- és televízióprogramok készítése.

(210) M 05 03767

(731) DEVELOPMENT CENTER FOR TEACHING CHINESE AS A FOREIGN LANGUAGE OF THE MINISTRY OF EDUCATION P.R.C., Beijing 100044 (CN)

(740) dr. Szigeti Éva, DANUBIA Szabadalmi és Védjegy Iroda Kft., Budapest

(546)

(511) 41 Oktatási jellegű vizsgáztatás; szakiskolák (oktatás); tanítás, nevelés, oktatási szolgáltatások, képzési szolgáltatások, oktatással kapcsolatos tájékoztatás, eszmecsere szervezése és lefolytatása, kulturális vagy oktatási célú kiállítások szervezése, könyvek kiadása, elektronikus könyvek és újságok online közzététele, videoszalagok kiadása, rádió- és televízióprogramok készítése.

(210) M 05 03905**(220) 2005.12.08.**

(731) V-TRADE Vállalkozói Kereskedelmi, Ügynöki Betéti Társaság, Debrecen (HU)

(740) dr. Nagy Zsolt, Farkas és Nagy Ügyvédi Iroda, Debrecen

(541) Debexpo

(511) 35 Reklámozás; kereskedelmi ügyletek; kereskedelmi adminisztráció; irodai munkák.

(210) M 05 03906**(220) 2005.12.08.**

(731) V-TRADE Vállalkozói Kereskedelmi, Ügynöki Betéti Társaság, Debrecen (HU)

(740) dr. Nagy Zsolt, Farkas és Nagy Ügyvédi Iroda, Debrecen

(541) Debexpo

(511) 35 Reklámozás; kereskedelmi ügyletek; kereskedelmi adminisztráció; irodai munkák.

(210) M 05 04007**(220) 2005.12.19.**

(731) Forever Home Bt., Ózd (HU)

(541) HARSONA

(511) 16 Papír, karton és ezen anyagokból készült termékek, amelyek nem tartoznak más osztályokba; nyomdaipari termékek; könyvkötészeti anyagok; fényképek; papíripari cikkek, papíripari vagy háztartási ragasztóanyagok; anyagok művészek részére; ecsetek; írógépek és irodai cikkek (bútorok kivételével); tanítási és oktatási anyagok (készülékek kivételével); csomagolásra szolgáló műanyagok (amelyek nem tartoznak más osztályokba); nyomdabetétek; klisék.

(210) M 05 03904**(220) 2005.12.08.**

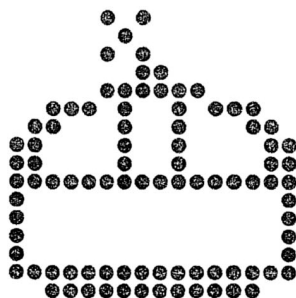
(731) Varga Péter Kálmán, Szeged (HU)

(541) LECTUM KIADÓ

(511) 16 Könyv.

(210) M 06 00709**(220) 2004.11.15.**

(731) Baromfi Termék Tanács, Budapest (HU)

(546)

(511) 29 Tojások (nem keltető tojás).

(210) M 06 01271**(220) 2006.04.12.**

(731) TEVA Magyarország Rt., Budapest (HU)

(740) Ágni Zsolt, EMRI-PATENT Iparjogvédelmi Kft., Debrecen

(541) Bízom benne - TEVA

(511) 5 Gyógyszerészeti és állatgyógyászati készítmények; egészségügyi készítmények gyógyászati használatra; diétás anyagok gyógyászati használatra, bébiételek; tapaszok, kötszeranyagok; fogtömő anyagok és fogászati mintázóanyagok; fertőtlenítőszer; kártékony állatok és növények irtására szolgáló készítmények; gombaölő szerek (fungicidok), gyomirtó szerek (herbicidek).

35 Reklámozás; kereskedelmi ügyletek; kereskedelmi adminisztráció; irodai munkák.

(210) M 06 01272**(220) 2006.04.12.**

(731) TEVA Magyarország Rt., Budapest (HU)

(740) Ágni Zsolt, EMRI-PATENT Iparjogvédelmi Kft., Debrecen

(546)

Bízom benne
TEVA

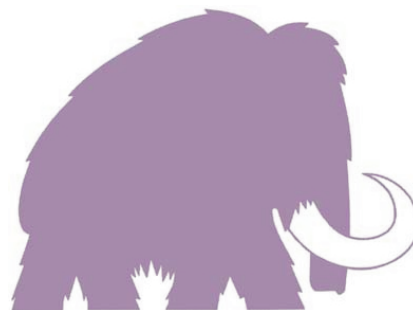
(511) 5 Gyógyszerészeti és állatgyógyászati készítmények; egészségügyi készítmények gyógyászati használatra; diétás anyagok gyógyászati használatra, bébiételek; tapaszok, kötszeranyagok; fogtömő anyagok és fogászati mintázóanyagok; fertőtlenítőszer; kártékony állatok és növények irtására szolgáló készítmények; gombaölő szerek (fungicidek), gyomirtó szerek (herbicidek).

35 Reklámozás; kereskedelmi ügyletek; kereskedelmi adminisztráció; irodai munkák.

(210) M 06 01732**(220) 2006.05.17.**

(731) SHERALDO Ventures Ltd., Nicosia (CY)

(740) dr. Kovári Zoltán, ADVOPATENT Szabadalmi és Védjegy Iroda, Budapest

(546)

(511) 35 Ruhák, ruházati cikkek, sportfelszerelések, eszközök háztartási és konyhai célokra, edények háztartási és konyhai célokra, tartályok háztartási és konyhai célokra, elektromos gépek és berendezések, számítástechnikai hardver, bútorok, ékszerek, játékok, játékszerek, háztartási vegyi áruk és élelmiszerek kiskereskedelme; segítségnyújtás kereskedelmi vállalkozás működésében vagy vezetésében; kereskedelmi ügyletek; reklámozás.

36 Ingatlanügyletek, különösen ingatlanhasznosítás, ingatlanfejlesztés és ingatlankezelés; pénzügyi szolgáltatások.

41 Nevelés; szakmai képzés; szórakoztatás; sport- és kulturális tevékenységek.

43 Vendéglátás (élelmezés).

44 Orvosi szolgáltatások; állatgyógyászati szolgáltatások; higiéniai és szépségápolási szolgáltatások emberek és állatok részére.

(210) M 06 01733**(220) 2006.05.17.**

(731) SHERALDO Ventures Ltd., Nicosia (CY)

(740) dr. Kovári Zoltán, ADVOPATENT Szabadalmi és Védjegy Iroda, Budapest

(541) Mammut

(511) 35 Ruhák, ruházati cikkek, sportfelszerelések, eszközök háztartási és konyhai célokra, edények háztartási és konyhai célokra, tartályok háztartási és konyhai célokra, elektromos gépek és berendezések, számítástechnikai hardver, bútorok, ékszerek, játékok, játékszerek, háztartási vegyi áruk és élelmiszerek kiskereskedelme; segítségnyújtás kereskedelmi vállalkozás működésében vagy vezetésében; kereskedelmi ügyletek; reklámozás.

36 Ingatlanügyletek, különösen ingatlanhasznosítás, ingatlanfejlesztés és ingatlankezelés; pénzügyi szolgáltatások.

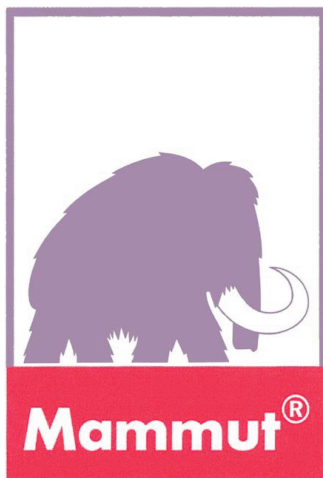
41 Nevelés; szakmai képzés; szórakoztatás; sport- és kulturális tevékenységek.

43 Vendéglátás (élelmezés).

44 Orvosi szolgáltatások; állatgyógyászati szolgáltatások; higiéniai és szépségápolási szolgáltatások emberek és állatok részére.

(210) M 06 01734**(220) 2006.05.17.**

(731) Sheraldo Ventures Ltd., Nicosia (CY)
 (740) dr. Kovári Zoltán, ADVOPATENT Szabadalmi és Védjegy Iroda, Budapest

(546)

(511) 35 Ruhák, ruházati cikkek, sportfelszerelések, eszközök háztartási és konyhai célokra, edények háztartási és konyhai célokra, tartályok háztartási és konyhai célokra, elektromos gépek és berendezések, számítástechnikai hardver, bútorok, ékszerek, játékok, játékszerek, háztartási vegyi áruk és élelmiszerek kiskereskedelme; segítségnyújtás kereskedelmi vállalkozás működésében vagy vezetésében; kereskedelmi ügyletek; reklámozás.

36 Ingatlanügyletek, különösen ingatlanhasznosítás, ingatlanfejlesztés és ingatlankezelés; pénzügyi szolgáltatások.

41 Nevelés; szakmai képzés; szórakoztatás; sport- és kulturális tevékenységek.

43 Vendéglátás (élelmezés).

44 Orvosi szolgáltatások; állatgyógyászati szolgáltatások; higiéniai és szépségápolási szolgáltatások emberek és állatok részére.

(210) M 06 01736**(220) 2006.05.17.**

(731) Sheraldo Ventures Ltd., Nicosia (CY)
 (740) dr. Kovári Zoltán, ADVOPATENT Szabadalmi és Védjegy Iroda, Budapest

(546)

(511) 35 Ruhák, ruházati cikkek, sportfelszerelések, eszközök háztartási és konyhai célokra, edények háztartási és konyhai célokra, tartályok háztartási és konyhai célokra, elektromos gépek és berendezések, számítástechnikai hardver, bútorok, ékszerek, játékok, játékszerek, háztartási vegyi áruk és élelmiszerek kiskereskedelme; segítségnyújtás kereskedelmi vállalkozás működésében vagy vezetésében; kereskedelmi ügyletek; reklámozás.

36 Ingatlanügyletek, különösen ingatlanhasznosítás, ingatlanfejlesztés és ingatlankezelés; pénzügyi szolgáltatások.

41 Nevelés; szakmai képzés; szórakoztatás; sport- és kulturális tevékenységek.

43 Vendéglátás (élelmezés).

44 Orvosi szolgáltatások; állatgyógyászati szolgáltatások; higiéniai és szépségápolási szolgáltatások emberek és állatok részére.

(210) M 06 01440**(220) 2006.04.26.**

(731) Humantrade Rt., Gödöllő (HU)
 (740) Ágni Zsolt, EMRI-PATENT Iparjogvédelmi Kft., Debrecen

(541) ANTIVOM

(511) 5 Gyógyszerészeti, állatgyógyászati és egészségügyi termékek; diétás anyagok gyógyászati használatra, bébiételek; tapaszok, kötszeranyagok; fogtömő anyagok és fogászati mintázóanyagok; fertőtlenítőszer; kártékony állatok irtására szolgáló készítmények, gombaölő szerek (fungicidek), gyomirtó szerek (herbicidek).

(210) M 06 01653**(220) 2006.05.10.**

(731) Alfa Wassermann Hungary Kft., Budapest (HU)
 (740) dr. Szigeti Éva, DANUBIA Szabadalmi és Védjegy Iroda Kft., Budapest

(541) ALFA NORMIX

(511) 5 Gyógyszerészeti és állatgyógyászati készítmények; egészségügyi készítmények gyógyászati használatra; diétás anyagok gyógyászati használatra, bébiételek; tapaszok, kötszeranyagok; fogtömő anyagok és fogászati mintázóanyagok; fertőtlenítőszer; kártékony állatok és növények irtására szolgáló készítmények; gombaölő szerek (fungicidek), gyomirtó szerek (herbicidek).

(210) M 05 00752**(220) 2005.02.25.**

(731) Győri Keksz Kft., Győr (HU)

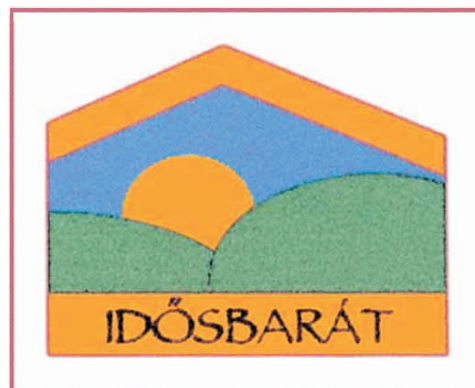
(554)

(511) 29 Extrudálási eljárással előállított élelmiszer-ipari termékek táplálkozási célokra.

30 Cukorkaárúk, zselék, pralinék, kétszersültek, kekszek, mézeskalácsok, piskóták, aprósütemények, teasütemények, linzerek, ostyaféleségek, cukrászsütemények, gabonaféléből készült élelmiszer-ipari termékek, sós kekszek, csokoládé, kakós termékek, müzliszeletek.

(210) M 05 01095**(220) 2005.03.23.**

(731) Aktív Hotels International Kft., Budapest (HU)

(546)

(511) 35 Reklámozás; kereskedelmi ügyletek; kereskedelmi adminisztráció; irodai munkák.

43 Vendéglátási (élelmezési) szolgáltatások; ideiglenes szállásadás.

(210) M 05 02020**(220) 2005.06.13.**

(731) Pető László, Budapest (HU)

(740) Horváthné Faber Enikő, ADVOPATENT Szabadalmi és Védjegy Iroda, Budapest

(546)

(511) 37 Építkezések; lakásépítés; épületek kivitelezése; magasépítési munkák.

(210) M 05 02430**(220) 2005.07.22.**

(731) LHB INTER-SEC. Kft., Győr (HU)

(541) LHB INTER-SEC.Kft.

(511) 35 Kereskedelmi ügyletek, reklámozás; kereskedelmi adminisztráció; irodai munkák; segítségnyújtás kereskedelmi vállalkozás működésében vagy vezetésében, illetve a vállalat üzleti ügyeinek vagy kereskedelmi funkcióinak irányításában, valamint reklámügynökségek által nyújtott szolgáltatások, amelyek főként a nyilvánossággal való kommunikáció, nyilatkozatok és közlések terjesztését végzik bármilyen eszköz útján, bármilyen áru vagy szolgáltatás tekintetében; különböző árufeleségek összeállítása, kiskereskedelmi tevékenység, különösen iparcikk-, szerelvén-, fémtömegcikk bolti szolgáltatások; tisztítószerrel, tisztítással, kozmetikai cikkekkel és tisztálkodószerrel kapcsolatos kiskereskedelem; hirdetési és igazgatási szolgáltatások; üzletvezetés és működtetés; kiadás elmozdításával kapcsolatos szolgáltatások; üzleti tanácsadás; üzleti információk szolgáltatása; PR-szolgáltatások; elektronikus kereskedelem; hirdetési felületek eladása és bérbeadása; hirdetések közvetlen postai úton.

37 Építkezés; javítás; szerelési szolgáltatások; építkezéssel vagy meglévő építményekkel kapcsolatos szolgáltatás, valamint az építési területen levő szakipari vállalkozások, víz-, csatorna-, fűtésszerelés, az építési szolgáltatások kiegészítő szolgáltatásai; villanyszerelés, az épületeken és építményeken elektromos vezeték, hírközlési vezetékhalózat, betöréscijelő rendszerek és -berendezések, kamerás-számítógépes betörés elleni riasztórendszer kiépítése, házi antenna és légvezeték, tűzjelző, villámhárító; mindezek javítása és karbantartása; egyéb épületgépészeti szerelés világítási és jelzőrendszerek felszerelése, az épületek és egyéb építmények máshová nem sorolt szerelvényeinek és csatlakozóinak felszerelése, a kerítés és rácsfelszerelés, cégtáblák, reklámtáblák felszerelése építményre; épületgépészeti, hírközlési, riasztó-, elektromos berendezések javítása és karbantartása; takarítás, tisztítás; valamennyi épületfajta belső takarítása, beleértve az irodákat, a gyárakat, üzleteket, intézményeket és az egyéb üzleti, szakmai termelőüzemi helyszíneket, továbbá a többlakásos lakóépületeket, ablaktisztítás, keménytisztítás; bojler, szellőzőcső és elszívó tisztítása; az ipari gépek, berendezések tisztítása, üvegtisztítás, épületek fertőtlenítése és kártevőirtása; közlekedési eszközök és más üzleti, szakmai helyszínek takarítása, új épület elkülönülten végzett első takarítása.

45 Egyéni igényeknek megfelelően nyújtott személyes és társadalmi jellegű szolgáltatások; biztonsági tevékenység, különösen őrzés, felügyelet és egyéb védelmi tevékenység, őrző-védő szolgálat, ideértve személyi, tárgyi és érték biztonsági szolgáltatás, értékcikkszállítás, testőrtvékenység, utcai járőrözés; lakóépületek-, iroda-, gyár-, építési, kereskedelmi területen, szálloda-, színház-, zenés és egyéb szórakozóhely területén végzett védelmi-, figyelő- és őrszolgálati tevékenység; betörés- és biztonsági riasztók felügyelete; tömegközlekedés területén folytatott biztonsági tevékenység, beleértve csomag- és utasátvizsgálat repülőtereken, őrzőjáratot vonatokon és metróon; áruházi lopásvédelem,

mechanikus vagy elektronikus védelmi berendezésekkel való figyelés, a riasztók előre történő kipróbálása, rendőrség, mentők és tűzoltók hívása; magánnyomozói tevékenység, a biztonsági tevékenység keretén belül az őrzés, felügyelet és egyéb védelmi tevékenységekkel kapcsolatos, a biztonsági szolgálatra vonatkozó szakértői tanácsadás; a védelmi tevékenység minősítése, az ipari-, a lakás- vagy a közbiztonság területén, beleértve a biztonsági átvilágítást is.

(210) M 05 02771**(220) 2005.08.25.**

(731) Táros Attila, Budapest (HU)

(740) dr. Deénes Sándor ügyvéd, Budapest

(541) GELLAVILLA

(511) 33 Alkoholtartalmú italok (a sörök kivételével).

(210) M 05 02885**(220) 2005.10.06.**

(731) FLORETTA Virágsziget Kft., Ráckeve (HU)

(546)

(511) 1 Termőföld.

9 Elektronikus címkék árukhoz; elektronikus hirdetőtáblák; elektronikus közlemények [letölthető].

16 Nyomatványok; papíráruk.

21 Virágszerepek.

31 Növények; magvak (vetőmagvak); palánták; virághagyomák; virágok (élő).

(210) M 05 03004**(220) 2005.09.15.**

(731) Győri Keksz Kft., Győr (HU)

(546)

(511) 30 Kétszersültek, kekszek, mézeskalácsok, piskóták, aprósütemények, teasütemények, linzerek, ostyaféleségek, gabonafélékből készült élelmiszer-ipari termékek, sós kekszek, müzliszeletek.

(210) M 05 03357**(220) 2005.10.17.**

(731) Unilever N.V., Rotterdam (NL)

(740) ifj. Szentpéteri Ádám, S.B.G. & K. Szabadalmi Ügyvivői Iroda, Budapest

(546)



(511) 5 Diétás készítmények, diétás étkezési olajok és étkezési zsírok, diétás ételek, táplálkozáskiegészítő anyagok.

29 Hús, hal-, baromfi- és vadhús; húskivonatok; tartósított, szárított és főzött gyümölcsök és zöldségek; zselék, lekvárok (dzsemek), kompótok; tojások, tej és tejtermékek; étkezési olajok és zsírok.

30 Kávé, tea, kakaó, cukor, rizs, tapióka, szágó, kávépótló szerek; lisztek és más gabonakészítmények, kenyér, péksütemények és cukrászsütemények, fagylaltok; méz, melaszszirup; élesztő, sütőporok; só, mustár; ecet, fűszeres mártások; fűszerek; jég.

(210) M 05 03662 (220) 2005.11.14.

(731) Hoang Thu Trang, Budapest (HU)

(541) LARA

(511) 25 Ruhanemű.

(210) M 05 01390 (220) 2005.04.14.

(731) Dreher Sörgyárak Részvénytársaság, Budapest (HU)

(541) Arany Ászok. Így kerek a foci.

(511) 32 Sör.

35 Reklámozás, kereskedelmi ügyletek, kereskedelmi adminisztráció, irodai munkák.

41 Nevelés, szakmai képzés, szórakoztatás, sport- és kulturális tevékenységek.

(210) M 06 02094

(220) 2006.06.14.

(731) Richter Gedeon Vegyészeti Gyár Rt., Budapest (HU)

(546)



GEDEON RICHTER

(511) 5 Gyógyszerkészítmények.

(210) M 06 02095

(220) 2006.06.14.

(731) Richter Gedeon Vegyészeti Gyár Rt., Budapest (HU)

(546)



ГЕДЕОН РИХТЕР

(511) 5 Gyógyszerkészítmények.

(210) M 06 02096

(220) 2006.06.14.

(731) Richter Gedeon Vegyészeti Gyár Rt., Budapest (HU)

(546)



RICHTER GEDEON

(511) 5 Gyógyszerkészítmények.

A rovat 426 db közlést tartalmaz.

Lajstromozott védjegyek

(111) 183.869 (151) 2006.03.03.
(210) M 04 01835 (220) 2004.04.22.

(732) Sulyok Gábor, Tapolca (HU);
EURO-LIGHT Bt., Budapest (HU)

(541) ILLUVISION

(511) 35 Hirdetések levélben megrendelve; hirdetési oldalak készítése; kereskedelmi vagy reklámcélú kiállítások szervezése; kirakatrendezés; manöken/modellszolgáltatások, reklám vagy kereskedelmi célból; reklámanyagok terjesztése; reklámanyagok terjesztése; reklámozás; reklámügynökségek, hirdetőügynökségek; szabadtéri hirdetés; televíziós reklámozás.

(111) 184.217 (151) 2006.05.22.
(210) M 02 05946 (220) 2002.12.30.

(732) Cobra Beer Limited, London (GB)

(740) dr. Szamosi Katalin, S.B.G. & K. Szabadalmi Ügyvivői Iroda, Budapest

(541) COBRA

(511) 32 Sörök [például világos, keserű, kesernyés (ale), barna és porter sörök, de nem kizárólag ezen sörökre korlátozva]; alkoholtmentes italok; ásványvizek és szénsavas italok; gyümölcslevek és gyümölcsitalok; szörpök; készítmények ezen termékek előállításához.

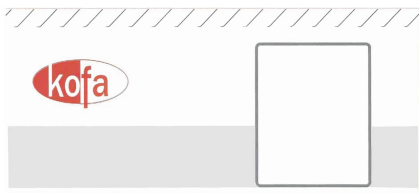
33 Alkoholos italok (kivéve a söröket); borok.

(111) 184.256 (151) 2006.04.10.
(210) M 05 03260 (220) 2005.10.11.

(732) POINT MARKETING Kereskedelmi, Piackutató és Fuvarozó Korlátolt Felelősségű Társaság, Pilisszentiván (HU)

(740) dr. Péter Csaba, Péter Ügyvédi Iroda, Budapest

(546)



(511) 29 Hús, hal-, baromfi- és vadhús; húskivonatok; tartósított, szárított és főzött gyümölcsök és zöldségek; zselék, lekvárok (dzsemek), kompótok; tojások, tej és tejtermékek; étkezési olajok és zsírok.

(111) 184.257 (151) 2006.04.12.
(210) M 05 03313 (220) 2005.10.13.

(732) MAYO CHIX Magyarország Kft., Budapest (HU)

(740) dr. Bérczes László ügyvéd, Budapest

(541) MAYO CHIX

(511) 25 Ruházati cikkek, cipők, kalapárak.

(111) 184.272 (151) 2006.04.25.
(210) M 04 01968 (220) 2004.04.29.

(732) Pegazus-Tours Kft., Budapest (HU)

(541) Cigánykocsi Program

(511) 43 Vendéglátás, időleges szállásadás.

(111) 184.341 (151) 2006.05.04.
(210) M 04 02942 (220) 2004.07.06.

(732) ProGastro Kft., Eger (HU)

(740) dr. Halmos R. Péter ügyvéd, Halmos R. Ügyvédi Iroda, Eger

(541) ProGastro

(511) 5 Gyógyszerészeti és állatgyógyászati készítmények; egészségügyi készítmények gyógyászati használatra; diétás anyagok gyógyászati használatra, bébiételek; tapaszok, kötszeranyagok; fogtömő anyagok és fogászati mintázóanyagok; fertőtlenítőszer-ek; kártékony állatok és növények irtására szolgáló készítmények; gombaölő szerek (fungicidok), gyomirtó szerek (herbicidok).

29 Hús, hal-, baromfi- és vadhús; húskivonatok; tartósított, szárított és főzött gyümölcsök és zöldségek; zselék, lekvárok (dzsemek), kompótok; tojások, tej és tejtermékek; étkezési olajok és zsírok.

(111) 184.347 (151) 2006.05.04.
(210) M 05 03533 (220) 2005.11.04.

(732) IKO Kábeltévé Szolgáltató Kft., Budapest (HU)

(740) Várnai Anikó, INTERINNO Szabadalmi Iroda, Budapest

(546)



(511) 35 Reklámozás, kereskedelmi ügyletek, kereskedelmi adminisztráció, irodai munkák.

38 Távközlés.

41 Nevelés; szakmai képzés; szórakoztatás; sport- és kulturális tevékenységek.

(111) 184.348 (151) 2006.05.04.
(210) M 05 03534 (220) 2005.11.04.

(732) IKO Kábeltévé Szolgáltató Kft., Budapest (HU)

(740) Várnai Anikó, INTERINNO Szabadalmi Iroda, Budapest

(546)



(511) 35 Reklámozás, kereskedelmi ügyletek, kereskedelmi adminisztráció, irodai munkák.

38 Távközlés.

41 Nevelés; szakmai képzés; szórakoztatás; sport- és kulturális tevékenységek.

(111) 184.410 (151) 2006.05.05.
(210) M 04 02618 (220) 2004.06.08.

(732) Essilor Optika Kft., Budapest (HU)

(546)



(511) 16 Papír, karton és ezen anyagokból készült termékek, amelyek nem tartoznak más osztályokba; nyomdaipari termékek; könyvkötészeti anyagok; fényképek; papíripari cikkek, papíripari vagy háztartási ragasztóanyagok; anyagok művészek részére; ecsetek;

írógépek és irodai cikkek (bútorok kivételével); tanítási és oktatási anyagok (készülékek kivételével); csomagolásra szolgáló műanyagok (amelyek nem tartoznak más osztályokba); nyomdabé-
tűk; klisék.

41 Szakmai képzés, továbbképzés, tanfolyamok, oktatások szervezése, rendezése és lebonyolítása, oktatással összefüggő tevékenységek, sport- és kulturális tevékenységek és szolgáltatások, szórakoztatás.

(111) 184.411 (151) 2006.05.05.

(210) M 04 02608 (220) 2004.06.08.

(732) Carlsberg Hungary Kereskedelmi Korlátolt Felelősségű Társaság, Budaörs (HU)

(740) Dr. Kende Tamás Ügyvédi Iroda, Budapest

(546)



(511) 32 Sörök; ásványvizek, szénsavas vizek és egyéb alkoholmentes italok; gyümölcsitalok és gyümölcslevek; szörpök és más készítmények italokhoz.

35 Reklámozás; kereskedelmi ügyletek; kereskedelmi adminisztráció; irodai munkák.

(111) 184.412 (151) 2006.05.05.

(210) M 04 02627 (220) 2004.06.08.

(732) Freescale Semiconductor, Inc. (Delaware államban bejegyzett cég), Austin, Texas (US)

(300) 76/567,257 2003.12.30. US

(740) dr. Szigeti Éva, DANUBIA Szabadalmi és Védjegy Iroda Kft., Budapest

(541) FREESCALE

(511) 9 Félvezetők; félvezető processzorok; félvezető csipek; integrált áramkörök; integrált áramköri csipek; áramköri kártya; mikroszámítógépek; mikrovezérlő; mikroszámítógépek és számítógép-perifériák; memóriák és félvezető anyagok; félvezető munkagépekhez és szerszámokhoz; félvezetők világításához, fűtéshez, gőzfejlesztéshez, főzéshez, hűtéshez, szárításhoz és szellőztetéshez; félvezető órákhoz és időmérő készülékekhez, műszerekhez; félvezető hangszerekhez; félvezető játékokhoz, játékszerekhez; adatátalakító áramkör; számítógépfirmware, elektronikus, elektromos, elektromechanikai berendezés számítógépekhez; videorendszerek; felvételhez, rögzítéshez szükséges készülékek, berendezések; hang-, kép- és adatátalakítás és reprodukció; kárpáramköri kártya; hangáramköri kártya, audio-video áramköri kártya; videografika-gyorsító (VGA); multimédiás gyorsító; videofeldolgozó; számítógépes programok; adattömörítéshez és kicsomagoláshoz használatos számítógép és adatalgoritmusra vonatkozó oktatási anyag; tesztelési és kalibrálókészülék; alkatrészek és szerelvények fenti termékekhez; berendezés integrált áramkörök és félvezető memóriák teszteléséhez és programozásához; számítógépes szoftverek, nevezetesen integráló és összekapcsolhatósági szoftveralkalmazás, számítógépes segédprogram, számítógépes program hálózati menedzmenthez; számítógépes szoftver globális számítógépes hálózatba lépéshez és összekapcsolt számítógépes hálózathoz; számítógép-kezelési rendszerek; számítógép-kezelési rendszer szoftver; számítógép-kezelő program; harmadik személy szoftveralkalmazását könnyítő számítógépes szoftvereszközök.

42 Technológiai engedélyezés; szabadalom, védjegy, szerzői jog, kereskedelmi titok és/vagy félvezető gyártására és felhasználására vonatkozó know-how; félvezető engedélyezés; félvezető és félvezető gyártására vonatkozó engedélyezés; félvezető termékekkel, integrált áramkörökkel, áramköri kártyákkal, mikro-

számítógépekkel, mikroszabályozókkal, mikroprocesszorokkal és számítógépes perifériákkal, memóriákkal és félvezető anyagokkal, adatátalakítási áramkörrel, számítógépes firmwarrel, számítógéphez használatos elektromos, elektronikus és elektromechanikai műszerrel, kárpáramköri kártyákkal összefüggő és beépített technológia; videorendszerek, számítógépes programok, hang-, kép- és adatfelvételhez, visszaadáshoz és átalakításhoz használatos készülékek és berendezések; adattömörítéshez és kicsomagoláshoz használatos adatalgoritmusra és számítógépekre vonatkozó oktatási anyag; telekommunikációs rendszerek és egyedi tervezésű számítógépek; szoftvertervezői technológiával összefüggő, valamint telekommunikációs és számítógépes területen tanácsadói szolgáltatás.

(111) 184.413 (151) 2006.05.05.

(210) M 04 02628 (220) 2004.06.08.

(732) Miller Chemical & Fertilizer Corporation (Pennsylvania államban bejegyzett cég), Hanover, Pennsylvania (US)

(740) dr. Szigeti Éva, DANUBIA Szabadalmi és Védjegy Iroda Kft., Budapest

(541) NU-FILM

(511) 1 Rovarölő és gombaölő ragasztók és permetezők.

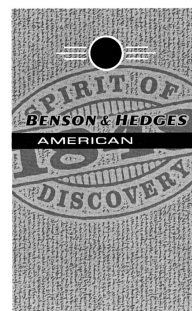
(111) 184.414 (151) 2006.05.05.

(210) M 04 02629 (220) 2004.06.08.

(732) Gallaher Limited, Weybridge, Surrey (GB)

(740) dr. Sasvári Gabriella, S.B.G. & K. Budapesti Ügyvédi Iroda, Budapest

(546)



(511) 34 Feldolgozott dohány és nyersdohány; cigarettadohány, pipadohány, kézzel sodort cigarettához való dohány, rágódohány; cigaretták, szivarok, szivarkák; külön, illetve dohánnyal keverve árusított dohányzási alapanyagok, kivéve az ilyen jellegű orvosi vagy terápiás célokat szolgáló árucikkeket; tubák; dohányár; cigarettapapírok, cigarettahüvelyek és gyufák.

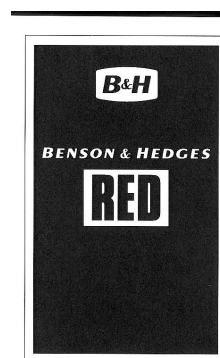
(111) 184.415 (151) 2006.05.05.

(210) M 04 02630 (220) 2004.06.08.

(732) Gallaher Limited, Weybridge, Surrey (GB)

(740) dr. Sasvári Gabriella, S.B.G. & K. Budapesti Ügyvédi Iroda, Budapest

(546)



(511) 34 Feldolgozott dohány és nyersdohány; cigarettadohány, pipadohány, kézzel sodort cigarettához való dohány, rágódohány;

cigaretta, szivarok, szivarkák; külön, illetve dohányjal keverve árusított dohányzási alapanyagok, kivéve az ilyen jellegű orvosi vagy terápiás célokat szolgáló árucikkeket; tubák; dohányáru; cigaretta papírok, cigarettahüvelyek és gyufák.

(111) 184.416 (151) 2006.05.05.
(210) M 04 02755 (220) 2004.06.18.

(732) **Septe József, Nagybjom (HU);**

Septéné Nagy Mária, Nagybjom (HU)

(740) dr. Posza Éva Erika, Posza Ügyvédi Iroda, Kaposvár

(546)



(511) 30 Kenyér, kenyér kovász nélkül, macesz.

(111) 184.417 (151) 2006.05.05.
(210) M 04 04406 (220) 2004.11.03.

(732) **Media Markt Saturn Holding Magyarország Kft., Budaörs (HU)**

(740) dr. Perlaki Dezső, Burai-Kovács és Partnerei Ügyvédi Iroda, Budapest

(541) **A fukar mindent!**

(511) 7 Mosógépek, mosogatógépek, centrifugák, háztartási szárítógépek, takarítógépek háztartási használatra, porszívók, háztartási célra szolgáló portalanító berendezések, szőnyegtisztító gépek és készülékek, szűrők, háztartási robotgépek, mixerek, keverőgépek, habverők, aprítógépek (háztartási használatra), betétek szülőgépekhez, hámozógépek, szeletelőgépek, darálók, gyümmölcsprések, zöldségreszelő gépek, elektromos kések és késelőzők, konyhai elektromos kisgépek, varrógépek, vízmelegítők, elektromos nyíróollók, részek és tartozékok az összes fenti áruhoz.

8 Borotvapengék, -tokok, borotvák (elektromos vagy nem elektromos), borotválkozókészletek, diótörők, hajnyíró gépek, hajszűrő vasak, ollók, nem elektromos vágó-, szeletelő- és hámozóeszközök, evőeszközök, részek és tartozékok az összes fenti áruhoz.

9 Fényképezőgépek és -tokok, fotómásolatok szárítására és tükör fényezésére szolgáló készülékek, gyűjtőlencsék, optikai adathordozók, optikai cikkek, optikai készülékek és eszközök, számítógépek, számítógép billentyűzetek, -memóriák, számítógépes játékprogramok, számítógépprogramok, olvasóegységek, monitorok, nyomtatók (számítógépekhez), nootbook, notebookok, mikroprocesszorok, memóriakártyák, lemezmeghajtók, mágneslemezek, kompakt (CD) lejátszók, CD-ROM-lemezek, csatlakozók, kompaktlemezek, floppylemezek, processzorok, rádiókészülékek, egér, egéralátétek, szoftverek, rádiótelefon-készülékek, rovarok vonzására és elpusztítására szolgáló elektromos eszközök, sétálómagnók, elektromos akkumulátorok, akkumulátortöltők, telefonkészülékek, hordozható telefonkészülékek, telefon-üzenetrögzítők, telefonhallgatók, -huzalok, -készülékek, fax-berendezések, fénymásoló gépek, diktáfonok, diavetítők, filmkamerák, objektívek, lencsék, nagyítók, hangátviteli és hangfelvevő készülékek, hanglemezek, hangrögzítő szalagok, hangszórók, elektromos jelzőcsengők, kazettalejátszók, -zsinórok, televíziók, elektromos vasalók, vetítógépek, szórakoztató-készülékek, amelyek csak televíziós vevőkészülékekkel használhatók, távirányító készülékek, elektromos vezetékek, videokazetták, -magnók, -szalagok, zsebkalkulátorok, zseblámpaelemek, mik-

roszkópok, modemek, mérőkészülékek, mikrofonok, mérlegek, elektromos konverterek, antennák, részek és tartozékok az összes fenti áruhoz.

11 Elektromos cumisüveg-melegítők, elektromos ventilátorok személyes használatra, fagyasztók, fénycsövek, elektromos fűtőkészülékek, hajszűrők, hajszárítók, háztartási hűtőkészülékek és berendezések, hűtőszekrények, elektromos kávéfőző gépek, elektromos kávéfőzők, zseblámpák, klímaberendezések, konyhai tűzhelyek, lábmelegítők, lámpák, légkondicionáló berendezések, merülőforralók, mikrohullámú sütők, elektromos olajsütők, szűrők, tűzhelyek, ventilátorok, vetítőlámpák, villany főzőlapok, villanykörték, vízmelegítők, ágymelegítők, kenyérpírtók, vízforralók.

16 Könyvek, nyomdaipari termékek, használati kézikönyvek.

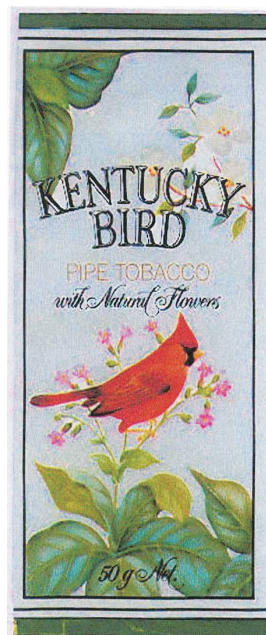
35 Reklámozás, rádiós, televíziós és egyéb módon történő reklámozás, reklámanyagok terjesztése, árubemutatók, adatgyűjtés kereskedelmi ügyletekről, üzleti felvilágosítás, tájékoztatás, közönségszolgálat, kiskereskedelmi szolgáltatások.

(111) 184.419 (151) 2006.05.05.
(210) M 04 02762 (220) 2004.06.18.

(732) **Alfred & Christian Petersen SA, Zug (CH)**

(740) dr. Sasvári Gabriella, S.B.G. & K. Budapesti Ügyvédi Iroda, Budapest

(546)



(511) 34 Cigaretta, szivarok, pipadohány, dohány kézzel sodort cigarettához, dohányáru, árucikkek dohányzóknak részére, öngyújtók, gyufák.

(111) 184.420 (151) 2006.05.05.
(210) M 04 03033 (220) 2004.07.12.

(732) **MTM-SBS Televízió Részvénytársaság, Budapest (HU)**

(740) dr. Gedey Gábor ügyvéd, Budapest

(546)



(511) 9 Tudományos célra szolgáló tengerészeti, földmérő, villamos, fényképezési, mozgóképi, optikai, súlymérő, egyéb mérő-, jelző-, ellenőrző (felügyeleti), életmentő és oktatóberendezések és -felszerelések; hangok vagy képek rögzítésére, továbbítására, másolására szolgáló készülékek; mágneses adathordozók; hang-

lemezek; automata áruelosztó berendezések és szerkezetek érmebedobással működő készülékekhez; regiszteres pénztárgépek, számológépek, adatfeldolgozó berendezések és számítógépek; tűzoltó készülékek.

16 Papír, karton és ezen anyagokból készült termékek, amelyek nem tartoznak más osztályokba; nyomdaipari termékek; könyvkötészeti anyagok; fényképek; papíripari cikkek; papíripari vagy háztartási ragasztóanyagok; anyagok művészek részére; ecsetek; írógépek és irodai cikkek (bútorok kivételével); tanítási és oktatási anyagok (készülékek kivételével); csomagolásra szolgáló műanyagok (amelyek nem tartoznak más osztályokba); nyomdabetétek; klisék.

21 Eszközök, edények és tartályok háztartási és konyhai célokra (nem nemesfémű és nem nemesfém bevonattal); fűsűk és szivacsok; kefék (az ecsetek kivételével); kefégyártáshoz használt alapanyagok; takarítóeszközök; vasforgács; nyers vagy félig megmunkált üveg (kivéve az építéshez használt üveget); üveg-, porcelán- és fajanszárak, amelyek nem tartoznak más osztályokba.

25 Ruházati cikkek, cipők, kalapárak.

28 Játékok, játékszerek; testnevelési és sportcikkek, amelyek nem tartoznak más osztályokba; karácsonyfadíszek.

35 Reklámozás; kereskedelmi ügyletek; kereskedelmi adminisztráció; irodai munkák.

38 Távközlés.

41 Nevelés; szakmai képzés; szórakoztatás; sport- és kulturális tevékenységek.

42 Tudományos és műszaki szolgáltatások, valamint az idetartozó tervezői és kutatói tevékenységek; ipari elemző és kutató szolgáltatások; számítástechnikai hardver- és szoftvertervezés és -fejlesztés; jogi szolgáltatások.

(111) 184.421 (151) 2006.05.08.

(210) M 04 03031 (220) 2004.07.12.

(732) Műszaki Áruházlánc Kft., Hódmezővásárhely (HU)

(546)  HomeElectric™

(511) 7 Gépek; elektromechanikai készülékek konyhai használatra.

8 Kézi szerszámok és kézzel működtetett eszközök.

9 Villamos mozgóképi berendezések és felszerelések, hangok és képek rögzítésére szolgáló készülékek, mágneses adathordozók, számológépek, elektronikus szerszámok és készülékek, elektromos vasalók.

11 Főző-, hűtő-, szellőztetőberendezések.

35 Reklámozás, kereskedelmi ügyletek intézése, kereskedelmi ügyletek adminisztrációja.

(111) 184.422 (151) 2006.05.08.

(210) M 04 02894 (220) 2004.06.30.

(732) Kaposi Kulturális és Természetvédelmi Egylet, Kapos (HU)

(740) Szabó Zoltán, Gödölle, Kékes, Mészáros és Szabó Szabadalmi és Védjegy Iroda, Budapest

(541) Művészetek Völgye

(511) 41 Nevelés; ismeretbővítő, izlés- és viselkedésformáló rendezvények szervezése, nyújtása; szórakoztatás; szakmai képzés; konferenciák, szakmai továbbképző programok és tanfolyamok rendezése és bonyolítása; kulturális tevékenységek; kulturális rendezvények, fesztiválok, zenei, népművészeti, képzőművészeti, irodalmi és színházi rendezvények, kiállítások, bemutatók és előadások, kézműves-találkozók, meditatív együttlétek, gyermekszórakoztató és más gyermekprogramok szervezése, rendezése és lebonyolítása; sporttevékenységek; sportesemények és rendezvények, testező és jogfoglalkozások szervezése és lebonyolítása.

43 Vendéglátás, időleges szállásadás.

(111) 184.424 (151) 2006.05.08.

(210) M 04 03230 (220) 2004.07.23.

(732) Cséza Andrea, Dunaharaszti (HU)

(740) dr. Németh Antónia Anna ügyvéd, Dr. Németh Antónia Ügyvédi Iroda, Budapest

(541) GÖRKE

(511) 41 Nevelés; szakmai képzés; szórakoztatás; sport- és kulturális tevékenységek.

(111) 184.425 (151) 2006.05.08.

(210) M 04 03488 (220) 2004.08.16.

(732) Co-op Hungary Nagykereskedelmi és Szolgáltató Rt., Budapest (HU)

(740) dr. Erdei József ügyvéd, Budapest

(541) SWEET BABY

(511) 3 Fehéritőkészítmények és egyéb, mosásra szolgáló anyagok; tisztító-, fényszerítő-, sűrítő- és csiszológépek; szappanok; illatszerek, illóolajok, kozmetikai cikkek, hajmosó szerek; fogkrémek.

24 Textilák és textilárak, amelyek nem tartoznak más osztályokba; ágy- és asztalneműk.

25 Ruházati cikkek, cipők, kalapárak.

(111) 184.426 (151) 2006.05.08.

(210) M 04 03633 (220) 2004.08.27.

(732) Freescale Semiconductor, Inc. (Delaware államban bejegyzett cég), Austin, Texas (US)

(300) 78/376,532 2004.03.01. US

(740) dr. Szigeti Éva, DANUBIA Szabadalmi és Védjegy Iroda Kft., Budapest

(546)



(511) 9 Félvezetők; félvezető processzorok; félvezető csipek; integrált áramkörök; integrált áramkört csipek; áramkört kártya; mikroszámítógépek; mikrovezérlő; mikroszámítógépek és számítógép perifériák; memóriák és félvezető anyagok; félvezető munkagépekhez és szerszámokhoz; félvezetők világításhoz, fűtéshez, gőzfejlesztéshez, főzéshez, hűtéshez, szárításhoz és szellőztetőberendezéshez; félvezetők órákhoz és időmérő készülékekhez, műszerekhez; félvezetők hangszerekhez; félvezetők játékokhoz, játékszerekhez; adatátalakító áramkör; számítógép firmware, elektronikus, elektromos, elektromechanikai berendezés számítógépekhez; videorendszerek; felvételhez, rögzítéshez szükséges készülékek, berendezések; hang-, kép- és adatátalakítás és reprodukció; képarámkört kártya; hangáramkört kártya, audio-video áramkört kártya; videografika gyorsító (VGA); multimédiás gyorsító; videofeldolgozó; számítógépes programok; adattömörítéshez és kicsomagoláshoz használatos számítógép és adatalgoritmusra vonatkozó oktatási anyag; tesztelési és kalibrálókészülék; alkatrészek és szerelvények fenti termékekhez; berendezés integrált áramkörök és félvezető memóriák teszteléséhez és programozásához; számítógépes szoftverek, nevezetesen integráló és összekapcsolhatósági szoftveralkalmazás, számítógépes segédprogram, számítógépes program hálózati menedzsmenthez; számítógépes szoftver globális számítógépes hálózatba lépéshez és összekapcsolt számítógépes hálózathoz; számítógépkézelési rendszerek; számítógépkézelési rendszer szoftver; számítógépkézelő program; harmadik személy szoftveralkalmazását könnyítő számítógépes szoftvereszközök.

42 Technológiaengedélyezés; szabadalom, védjegy, szerzői jog, kereskedelmi titok és/vagy félvezető gyártására és felhasználására vonatkozó know-how; félvezetők engedélyezése; félvezetők és félvezetők gyártására vonatkozó engedélyezés; félvezető termékekkel, integrált áramkörökkel, áramkört kártyákkal, mik-

roszámítógépekkel, mikroszabályozókkal, mikroprocesszorokkal és számítógépes perifériákkal, memóriákkal és félvezető anyagokkal, adatátalakítási áramkörrel, számítógépes firmwarrel, számítógéphez használatos elektromos, elektronikus és elektromechanikai műszerrel, kárpáramkörtől kártyákkal összefüggő és beépített technológia; videorendszerek, számítógépes programok, hang-, kép- és adatfelvételhez, visszaadáshoz és átalakításhoz használatos készülékek és berendezések; adattömörítéshez és kicsomagoláshoz használatos adatalgoritmusra és számítógépekre vonatkozó oktatási anyag; telekommunikációs rendszerek és egyedi tervezésű számítógépek; szoftvertervezői technológiával összefüggő, valamint telekommunikációs és számítógépes területen tanácsadói szolgáltatás.

(111) 184.427 (151) 2006.05.08.
(210) M 04 03352 (220) 2004.08.04.

(732) **Árvay & Társa Borászati Kft., Rátka (HU)**
(740) Kereszty Marcell szabadalmi ügyvivő, Gödölle, Kékes, Mészáros & Szabó Szabadalmi és Védjegy Iroda, Budapest

(541) **CASINO CUVÉE**
(511) 33 Borok.

(111) 184.428 (151) 2006.05.08.
(210) M 04 03636 (220) 2004.08.27.

(732) **STADA Arzneimittel AG, Bad Vilbel (DE)**
(740) ifj. Szentpéteri Ádám, S.B.G. & K. Budapesti Ügyvédi Iroda, Budapest

(541) **BISOSTAD**
(511) 5 Gyógyszerészeti és állatgyógyászati készítmények; egészségügyi készítmények orvosi célokra, diétás anyagok orvosi használatra, csecsemőtáplálék; tapaszok, sebköltő anyagok, fogtömő anyagok, fogászati viasz; fertőtlenítőszer; féregirtó készítmények; fungicid, herbicid szerek.

(111) 184.429 (151) 2006.05.08.
(210) M 04 03767 (220) 2004.09.08.

(732) **SAIGON Bt., Budapest (HU)**

(541) **SAGO**
(511) 25 Ruházat.

(111) 184.430 (151) 2006.05.08.
(210) M 04 03068 (220) 2004.07.13.

(732) **AVI Alpenländische Veredelungs-Industrie Gesellschaft m.b.H., Raaba (AT)**

(300) AM 163/2004 2004.01.13. AT
(740) Kereszty Marcell szabadalmi ügyvivő, Gödölle, Kékes, Mészáros & Szabó Szabadalmi és Védjegy Iroda, Budapest

(541) **AQS**
(511) 6 Nem nemesfémek és ezek ötvözetei, fémből lévő áruk (amelyek nem tartoznak más osztályba); fémből lévő építőanyagok; fémhuzalok, huzalokból és/vagy szalagokból álló fémrácszatok; fémrácszatokból álló termékek (amelyek nem tartoznak más osztályba); betétháló, betonacél, bordás betonacél, betétkörsarak, rácsos tartók, vasalástávtartók, vasalási elemek és vasalási csatlakozóelemek, mindezek fémből.
37 Vasbeton vasalások fejlesztése és tervezése.
42 Ipari kutatás, programok előállítása vasbeton vasaláshoz, programok előállítása vasbeton-feldolgozáshoz.

(111) 184.431 (151) 2006.05.08.
(210) M 04 03348 (220) 2004.08.04.

(732) **Lingel Bútor Kft., Budapest (HU)**

(541) **ELKAFI**

(511) 20 Bútorok, tükrök, keretek; fából, parafából, nádból, gyékényből, fűzfavesszőből, szaruból, csontból, elefántcsontból, halcsontból, kagylóhéjból, ábrából, gyöngyházból, tajtékából és mindezek pótanyagaiból vagy műanyagokból készült termékek, amelyek nem tartoznak más osztályokba.

(111) 184.432 (151) 2006.05.08.
(210) M 04 03483 (220) 2004.08.16.

(732) **SZIGETVIN Borászati és Kereskedelmi Kft., Szigetsép (HU)**

(541) **WHITE PEARL**

(511) 33 Borok.

(111) 184.433 (151) 2006.05.08.
(210) M 04 03484 (220) 2004.08.16.

(732) **SZIGETVIN Borászati és Kereskedelmi Kft., Szigetsép (HU)**

(541) **BLACK PEARL**

(511) 33 Borok.

(111) 184.434 (151) 2006.05.08.
(210) M 04 03481 (220) 2004.08.16.

(732) **Radex Communications Reklámügynökség Kft., Budapest (HU)**

(740) dr. Asbóth Domokos, Dr. Asbóth, dr. Biczai & Társa Ügyvédi és Szabadalmi Iroda, Budapest

(541) **Alkoss új képet a világról!**

(511) 9 Kép- és hanghordozók, elsősorban műsoros videokazetták, videolemezek, műsoros audiokazetták, szalagok és kompaktlemezek.

16 Papír, katon és ezen anyagokból készült termékek, amelyek nem tartoznak más osztályokba; elsősorban könyvek, magazinok, képeslapok, folyóiratok.

41 Szórakoztatás; elsősorban könyvkiadás, hírlap- és folyóirat-kiadás, filmgyártás, elektronikus könyvek és folyóiratok online kiadása, videofilmgyártás, videoszalagra filmezés, rádió- és televízió-programok készítése, rádiós szórakoztatás, televíziós szórakoztatás, show-műsorok, show-műsorok szervezése.

(111) 184.435 (151) 2006.05.09.
(210) M 04 03403 (220) 2004.08.09.

(732) **Zachár Attila, Ladánybene (HU)**

(546)



(511) 25 Női felsőruházat; férfi felsőruházat; gyermek felsőruházat.

(111) 184.436 (151) 2006.05.09.
(210) M 04 03125 (220) 2004.07.16.

(732) **Lin Li Jin, Budapest (HU)**

(740) Huang Qi Ying, Budapest

(546)



Jaunt Fashion

(511) 18 Utazótáskák és bőröndök, főleg bőr- és műbőrárak, utazási cikkek.

(111) 184.437 (151) 2006.05.09.
(210) M 04 03122 (220) 2004.07.16.

(732) NOBILIS Rt., Mátészalka (HU)

(740) Pintz György, Pintz és Társai Szabadalmi és Védjegy Iroda, Budapest

(546)



(511) 29 Tartósított, konzervált, szárított gyümölcsök és zöldségek, aszalványok; müzlik; gyümölcskonzervek, zöldségkonzervek, savanyúságok, salátaöntetek, zselék, lekvárok, befőttek.

(111) 184.438 (151) 2006.05.09.
(210) M 04 03123 (220) 2004.07.16.

(732) Sipos Csaba, Nagykanizsa (HU)

(740) Pintz György, Pintz és Társai Szabadalmi és Védjegy Iroda, Budapest

(546)



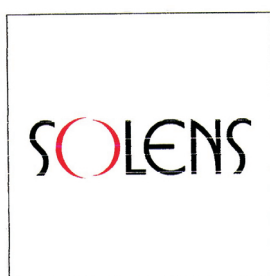
(511) 38 Üzenetek és képek továbbítása számítógépek segítségével; távközlési kapcsolat létesítése számítógépes világhálóval.

(111) 184.439 (151) 2006.05.09.
(210) M 04 03128 (220) 2004.07.16.

(732) Kun Viktória, Budapest (HU)

(740) dr. Horváth György ügyvéd, Dr. Horváth- dr. Jakab Ügyvédi Iroda, Göd

(546)



(511) 11 Világító-, fűtő-, gőzfejlesztő, főző-, hűtő-, szárító-, szellőztető-, vízszolgáltató és egészségügyi berendezések, tűzhelyek, főzőlapok és sütők, páraelszívók, hűtőszekrények, fagyasztószekrények, szárítógépek, mikrohullámú sütők, légkondicionáló berendezések, csaptelepek, mosogatógépek, fűtőtestek, elektromos és gáztüzelésű kazánok, fűtőcsövek, vízmelegítők, kávéfőzők, kenyérpírítók, ostyasütők, grill sütők.

(111) 184.440 (151) 2006.05.09.
(210) M 04 03130 (220) 2004.07.16.

(732) MURAKÖZY OSTYA Édesipari, Kereskedelmi és Szolgáltató Export-Import Korlátolt Felelősségű Társaság, Budapest (HU)

(740) dr. Csiky Ottó ügyvéd, Budapest

(546)



(511) 30 Kávé, tea, kakaó, cukor, rizs, tapióka, szágó, kávépótló szerek; lisztek és más gabonakészítmények, kenyér, péksütemények és cukrászsütemények, fagylaltok; méz, melaszszirup; élesztő, sütőporok; só, mustár; ecet, fűszeres mártások; fűszerek; jég.

(111) 184.441 (151) 2006.05.09.
(210) M 04 03131 (220) 2004.07.16.

(732) DUETT Szolgáltató Kft., Lepsény (HU)

(546)



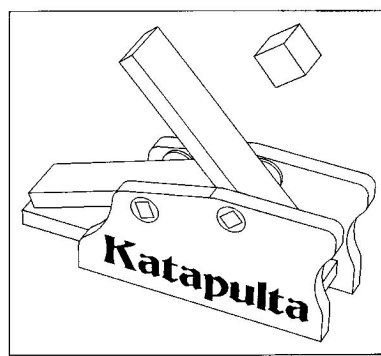
(511) 6 Ablak és ajtó fémből.
19 Ablak és ajtó műanyagból és fából.
37 Építkezések és javítások.

(111) 184.442 (151) 2006.05.09.
(210) M 04 03133 (220) 2004.07.16.

(732) dr. Villányi Tivadar, Balatonendréd (HU);
Ludvig Dezső, Budapest (HU)

(740) Mészárosné Dónusz Katalin szabadalmi ügyvivő, S.B.G. & K. Szabadalmi Ügyvivői Iroda, Budapest

(546)



(511) 28 Játékok, játékszerek.

(111) 184.443 (151) 2006.05.09.
(210) M 04 03134 (220) 2004.07.16.

(732) Pressley Ridge (Pennsylvania államban bejegyzett cég),
Pittsburgh, Pennsylvania (US)

(740) dr. Szigeti Éva, DANUBIA Szabadalmi és Védjegy Iroda Kft., Budapest

(541) PRESSLEY RIDGE INSTITUTE

(511) 42 Információnyújtás, kutatás, értékelés, tanácsadás és szakmai képzés a humánszolgáltatások területén, szociális szolgáltatások, speciális oktatási programok és mentálhigiénés szolgáltatások.

(111) 184.444 (151) 2006.05.09.
(210) M 04 02938 (220) 2004.07.06.

(732) Electrimpex Kft., Budapest (HU)

(546)

B@G

(511) 9 Tudományos célra szolgáló, tengerészeti, földmérő, fényképezési, mozgóképi, optikai, súlymérő, egyéb mérő-, jelző-, ellenőrző (felügyeleti), életmentő és oktatóberendezések és -felszerelések; elektromos energia vezetésére, kapcsolására, átalakítására, tárolására szabályozására vagy ellenőrzésére szolgáló készülékek és berendezések; hangok vagy képek rögzítésére, továbbítására, másolására szolgáló készülékek; mágneses adathordozók; henglemezek; automata elárúsító berendezések és szerkezetek érme bedobásával működő készülékekhez; regisztrációs pénztárgépek; számológépek; adatfeldolgozó berendezések és számítógépek; tüzőtöltő készülékek; televíziókészülékek és DVD/házimozi rendszerek.

(111) 184.445

(151) 2006.05.09.

(210) M 04 03409

(220) 2004.08.09.

(732) Béla Borászati Kft., Imrehegy (HU)

(546)

DÜNE

(511) 33 Borok.

(111) 184.446

(151) 2006.05.09.

(210) M 04 02946

(220) 2004.07.06.

(732) Belvárosi Irodaház Kft., Budapest (HU)

(740) dr. Nyíri Viktor ügyvéd, Lendvai & Nyíri Ügyvédi Iroda, Budapest

(546)

**Duna-Panoráma Irodaház**

(511) 35 Reklámozás, kereskedelmi ügyletek, kereskedelmi adminisztráció, irodai munkák.

36 Biztosítás, pénztári ügyletek, valutaügyletek, ingatlanügyletek, irodák, ingatlanok bérlete, lakásbérlet, ingatlankezelés, ingatlanlízing, ingatlanok értékbecslése, ingatlanügynökségek, bérházak kezelése.

(111) 184.447

(151) 2006.05.09.

(210) M 04 02954

(220) 2004.07.06.

(732) FORSTAR 2000 Kft., Budapest (HU)

(740) Coskun Aydin, Budapest

(546)



(511) 25 Ruházati cikkek, cipők, kalapárak.

(111) 184.448

(151) 2006.05.09.

(210) M 04 02945

(220) 2004.07.06.

(732) Chemi-Medi-Cal Termelő, Kereskedelmi és Szolgáltató Kft., Debrecen (HU)

(546)

Phoenixplast

(511) 5 Tapasz.

(111) 184.449

(151) 2006.05.09.

(210) M 04 02941

(220) 2004.07.06.

(732) SÖLEN Cikolata Gida San. Ve Tic. A.S., Gaziantep (TR)

(740) dr. Sili Dóra ügyvéd, Sili Ügyvédi Iroda, Budapest

(546)



(511) 30 Csokoládé, csokoládés nápolyi, nápolyi, kakaó, kakaós termékek, cukrászati sütemény, keksz, piskóta, pralinék, sütemények.

(111) 184.450

(151) 2006.05.09.

(210) M 04 02939

(220) 2004.07.06.

(732) Electrimpex Kft., Budapest (HU)

(546)



(511) 7 Gépek, szerszámgépek; motorok (a szárazföldi járműmotorok kivételével); tengelykapcsolók és erőátviteli elemek; nem kézi működtetésű mezőgazdasági eszközök; keltetőgépek; mosógépek, mosogatógépek.

11 Világító-, fűtő-, gőzfejlesztő, főző-, hűtő-, szárító-, szellőztető-, vízszolgáltató és egészségügyi berendezések; hűtőszekrények, fagyasztószekrények.

(111) 184.451

(151) 2006.05.09.

(210) M 04 02949

(220) 2004.07.06.

(732) V Contact Kft., Szada (HU)

(541) Wild Devil

(511) 32 Alkoholmentes italok, energiatalok, gyümölcsitalok, gyümölcslevek, szörpök, ásványvizek és szénsavas vizek.

(111) 184.452

(151) 2006.05.09.

(210) M 04 03273

(220) 2004.07.28.

(732) Tóth Endre, Budapest (HU)

(546)

**ANDRE ASTOT**

(511) 14 Nemesfémek és ötvözetek, valamint az ilyen anyagokból készült vagy ezekkel bevont termékek, amelyek nem tartoznak más osztályokba; ékszer, drágakövek; órák és más időmérő eszközök.

(111) 184.453 (151) 2006.05.09.
(210) M 04 03271 (220) 2004.07.28.

(732) **Hat-Agro Kft., Győr (HU)**
(740) dr. Gócza Béla ügyvéd, Dr. Gócza és Társai Ügyvédi és Szabadalmi Iroda, Győr

(546)



(511) 5 Gyógyszerészeti és gyógyászati készítmények; fertőtlenítőszeres; kártékony állatok irtására szolgáló készítmények; gombaölő szerek (fungicidek), gyomirtó szerek (herbicidek).

(111) 184.454 (151) 2006.05.09.
(210) M 04 03268 (220) 2004.07.28.

(732) **Győri Likörgyár Rt., Győr (HU)**

(546)



(511) 33 Pálinkák, likörök, alkoholtartalmú italok (sörök kivételével).

(111) 184.455 (151) 2006.05.09.
(210) M 04 02960 (220) 2004.07.06.

(732) **PepsiCo, Inc. (Észak-Karolina állam törvényei szerint működő vállalat), Purchase, New York (US)**

(740) dr. Sasvári Gabriella, S.B.G. & K. Szabadalmi Ügyvivői Iroda, Budapest

(541) **LAY'S GOLDEN**

(511) 29 Hús, hal-, baromfi- és vadhús; húskivonatok; tartósított, szárított és főtt gyümölcsök és zöldségek; zselék, lekvárok (dzsemek), kompótok; tojás; tej és tejtermékek; étkezési olajok és zsírok.

(111) 184.456 (151) 2006.05.09.
(210) M 04 02944 (220) 2004.07.06.

(732) **Budapest Bortársaság Kereskedelmi és Szolgáltató Korlátolt Felelősségű Társaság, Budapest (HU)**

(740) dr. Deénes Sándor ügyvéd, Budapest

(541) **HAMVAS**

(511) 33 Alkoholtartalmú italok (a sörök kivételével).

(111) 184.457 (151) 2006.05.09.
(210) M 04 02950 (220) 2004.07.06.

(732) **V Contact Kft., Szada (HU)**

(541) **X-Devil**

(511) 32 Alkoholmentes italok, energiaitalok, gyümölcsitalok, gyümölcslevek, szörpök, ásványvizek és szénsavas vizek.

(111) 184.458 (151) 2006.05.09.
(210) M 04 03277 (220) 2004.07.28.

(732) **EGO SPORT HUNGÁRIA KFT., Budapest (HU)**

(740) dr. Vida Sándor jogtanácsos, DANUBIA Szabadalmi és Védjegy Iroda Kft., Budapest

(546)



(511) 5 Gyógyszerészeti és állatgyógyászati készítmények; egészségügyi készítmények gyógyászati használatra; diétás anyagok gyógyászati használatra, bébiételek; tapaszok, kötszeranyagok; fogtömő anyagok és fogászati mintázóanyagok; fertőtlenítőszeres; kártékony állatok és növények irtására szolgáló készítmények; gombaölő szerek (fungicidek), gyomirtó szerek (herbicidek).

29 Hús, hal-, baromfi- és vadhús; húskivonatok; tartósított, szárított és főzött gyümölcsök és zöldségek; zselék, lekvárok (dzsemek), kompótok; tojások, tej és tejtermékek; étkezési olajok és zsírok.

(111) 184.459 (151) 2006.05.09.
(210) M 04 03278 (220) 2004.07.28.

(732) **Bognár Stúdió Bt., Pécs (HU)**

(546)

jóljárok

(511) 16 Papír, karton és ezen anyagokból készült termékek, amelyek nem tartoznak más osztályokba; nyomdaipari termékek; könyvkötészeti anyagok; fényképek; papíripari cikkek, papíripari vagy háztartási ragasztóanyagok; anyagok művészek részére; ecsetek; írógépek és irodai cikkek (bútorok kivételével); tanítási és oktatási anyagok (készülékek kivételével); csomagolásra szolgáló műanyagok (amelyek nem tartoznak más osztályokba); nyomdabetétek; klisék.

35 Reklámozás; kereskedelmi ügyletek, kereskedelmi adminisztráció, irodai munkák.

(111) 184.460 (151) 2006.05.09.
(210) M 04 03279 (220) 2004.07.28.

(732) **SAMSUNG SDI CO., LTD., Suwon-Si, Gyeonggy-Do (KR)**

(740) dr. Szamosi Katalin, S.B.G. & K. Szabadalmi Ügyvivői Iroda, Budapest

(541) **Vixlim**

(511) 9 Számítógép-monitorok, tv-monitorok, katódsugárcsővek, plazma kijelző panelek, számítógépek, nem világításra használandó elektromos kisülésses csövek, tv-adó-vevők, térmissziós kijelzők.

(111) 184.461 (151) 2006.05.09.
(210) M 04 03416 (220) 2004.08.09.

(732) **Carl Freudenberg KG, Weinheim (DE)**

(740) Mészárosné Dónusz Katalin, S.B.G. & K. Szabadalmi és Ügyvédi Iroda, Budapest

(541) **ULTRAMAX**

(511) 6 Felmosóeszközök részegységei és tartalékreszei, így acél felmosórudak és fogantyúk.

21 Padlófelmosó eszközök, valamint azok részegységei és tartalékreszei, így padlófelmosó rongyok, felmosórúdfek, töröl-rongyok felmosófejekhez, felmosóeszközökhöz alkalmas vödörök és ilyen vödörök felmosórongyok kicsavarására alkalmas felsőrészei.

(111) 184.462 (151) 2006.05.09.
(210) M 04 03410 (220) 2004.08.09.

(732) **SYMBIÓZIS International Kft., Budapest (HU)**

(546)



(511) 35 Reklámozás; kereskedelmi ügyletek; kereskedelmi adminisztráció; irodai munkák.

(111) 184.463 (151) 2006.05.09.
(210) M 04 02953 (220) 2004.07.06.

(732) Arysta Agro Magyarország Kereskedelmi és Szolgáltató Kft., Budapest (HU)

(740) dr. Illés György ügyvéd, Budapest

(546)



(511) 1 Mezőgazdasági, kertészeti, erdészeti vegyi termékek.
5 Rovarirtó és rovarölő szerek, kártékony állatok irtására szolgáló készítmények, gombaölő szerek (fungicidek), gyomirtó szerek (herbicidek).

(111) 184.464 (151) 2006.05.09.
(210) M 04 03270 (220) 2004.07.28.

(732) Hat-Agro Kft., Győr (HU)

(740) dr. Gócza Béla ügyvéd, Dr. Gócza és Társai Ügyvédi és Szabadalmi Iroda, Győr

(546)



(511) 5 Gyógyszerészeti és gyógyászati készítmények; fertőtlenítőszerek; kártékony állatok irtására szolgáló készítmények; gombaölő szerek (fungicidek), gyomirtó szerek (herbicidek).

(111) 184.465 (151) 2006.05.09.
(210) M 04 03412 (220) 2004.08.09.

(732) Hunyady József, Keleviz (HU)

(740) dr. Takács Zoltán, DANUBIA Szabadalmi és Védjegy Iroda Kft., Budapest

(546)



(511) 33 Borok és pálinkák.

(111) 184.466 (151) 2006.05.09.
(210) M 04 03120 (220) 2004.07.16.

(732) Absolute Design Kft., Budapest (HU)

(546)



(511) 25 Ruházati cikkek, cipők, kalapárúk.

(111) 184.467 (151) 2006.05.09.
(210) M 04 03404 (220) 2004.08.09.

(732) Foltin-Globe Kft., Budapest (HU)

(546)



(511) 29 Hús, hal-, baromfi- és vadhús; húskivonatok; tartósított, szárított és főzött gyümölcsök és zöldségek; zselék, lekvárok (dzsemek), kompótok; tojások, tej és tejtermékek; étkezési olajok és zsírok.

(111) 184.469 (151) 2006.05.10.
(210) M 04 03274 (220) 2004.07.28.

(732) HUNGARODAVI Kft., Budapest (HU)

(541) ROLEYS

(511) 25 Ruházati cikkek, cipők, kalapárúk.

(111) 184.470 (151) 2006.05.10.
(210) M 04 03351 (220) 2004.08.04.

(732) Cansys Informatikai Kft., Budapest (HU)

(541) Cansys Informatika - Rend a rendszerben.

(511) 42 Műszaki kutatás, műszaki szakértői tevékenység, műszaki tervtanulmányok készítése, szakvélemények adása (mérnöki munkákkal kapcsolatban), számítógépprogramok adatainak az adatoknak az átalakítása, számítógépprogramok installációja, számítógépprogramok sokszorosítása, számítógépes adatok helyreállítása, számítógépes rendszerek tervezése, számítógépes rendszerelemzés, számítógépphardverrel kapcsolatos tanácsadás, számítógépprogramok kidolgozása, számítógépprogramok korszerűsítése, számítógép-programozás, számítógépszoftver fenntartása.

(111) 184.471 (151) 2006.05.10.
(210) M 04 03072 (220) 2004.07.13.

(732) S.C. Johnson & Son, Inc. (Wisconsin állam törvényei szerint működő vállalat), Racine, Wisconsin (US)

(740) dr. Szamosi Katalin, S.B.G. & K. Budapesti Ügyvédi Iroda, Budapest

(541) BRISEMATI

(511) 5 Légfrissítők; levegőszagtalanítók; légtisztító készítmények; kelmeillatosító készítmények; szőnyeg- és szobaillatosítók.

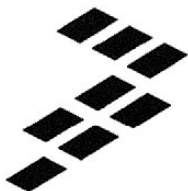
(111) 184.472 (151) 2006.05.10.
(210) M 04 03632 (220) 2004.08.27.

(732) Freescale Semiconductor, Inc. (Delaware államban bejegyzett cég), Austin, Texas (US)

(300) 78/376,535 2004.03.01. US

(740) dr. Szigeti Éva, DANUBIA Szabadalmi és Védjegy Iroda Kft., Budapest

(546)



(511) 9 Félvezetők; félvezető processzorok; félvezető csipek; integrált áramkörök; integrált áramköri csipek; áramköri kártya; mikroszámítógépek; mikrovezérlő; mikroszámítógépek és számítógép-perifériák; memóriák és félvezető anyagok; félvezető munkagépekhez és szerszámokhoz; félvezető világításához, fűtéshez, gőzfejlesztéshez, főzéshez, hűtéshez, szárításhoz és szellőzőberendezéshez; félvezető órákhoz és időmérő készülékekhez, műszerekhez; félvezető hangszerekhez; félvezető játékokhoz, játékszerekhez; adatátalakító áramkör; számítógépfirmware, elektronikus, elektromos, elektromechanikai berendezés számítógépekhez; videorendszerek; felvételhez, rögzítéshez szükséges készülékek, berendezések; hang-, kép- és adatátalakítás és reprodukció; képáramköri kártya; hangáramköri kártya, audio-video áramköri kártya; videografika gyorsító (VGA); multimédiás gyorsító; videofeldolgozó; számítógépes programok; adattömörítéshez és kicsomagoláshoz használatos számítógép és adatalgoritmusra vonatkozó oktatási anyag; tesztelési és kalibrálókészülék; alkatrészek és szerelvények fenti termékekhez; berendezés integrált áramkörök és félvezető memóriák teszteléséhez és programozásához; számítógépes szoftverek, nevezetesen integráló és összekapcsolhatósági szoftveralkalmazás, számítógépes segédprogram, számítógépes program hálózati menedzsermenthez; számítógépes szoftver globális számítógépes hálózatba lépéshez és összekapcsolt számítógépes hálózathoz; számítógép-kezelési rendszerek; számítógép-kezelési rendszer szoftver; számítógép-kezelő program; harmadik személy szoftveralkalmazását könnyítő számítógépes szoftvereszközök.

42 Technológiaengedélyezés; szabadalom, védjegy, szerzői jog, kereskedelmi titok és/vagy félvezető gyártására és felhasználására vonatkozó know-how; félvezető engedélyezés; félvezető és félvezető gyártására vonatkozó engedélyezés; félvezető termékekkel, integrált áramkörökkel, áramköri kártyákkal, mikroszámítógépekkel, mikroszabályozókkal, mikroprocesszorokkal és számítógépes perifériákkal, memóriákkal és félvezető anyagokkal, adatátalakítási áramkörrel, számítógépes firmwarrel, számítógéphez használatos elektromos, elektronikus és elektromechanikai műszerrel, képáramköri kártyákkal összefüggő és beépített technológia; videorendszerek, számítógépes programok, hang-, kép- és adatfelvételhez, -visszaadáshoz és -átalakításhoz használatos készülékek és berendezések; adattömörítéshez és kicsomagoláshoz használatos adatalgoritmusra és számítógépekre vonatkozó oktatási anyag; telekommunikációs rendszerek és egyedi tervezésű számítógépek; szoftvertervezői technológiával összefüggő, valamint telekommunikációs és számítógépes területen tanácsadói szolgáltatás.

(111) 184.473 (151) 2006.05.10.

(210) M 04 03342 (220) 2004.08.04.

(732) Nurgali Mohamad Naim, Budapest (HU)

(740) dr. Toldy Miklós ügyvéd, Lukács Ügyvédi Iroda, Budapest

(546)

(511) 21 Edények; kávéfőzők (nem elektromos); üveg- és porcelán-árúk.

(111) 184.474 (151) 2006.05.10.

(210) M 04 03635 (220) 2004.08.27.

(732) KENT Gıda Maddeleri Sanayi Ve Ticaret Anonim Sirketi, Gebze/Kocaeli (TR)

(740) dr. Sasvári Gabriella, S.B.G. & K. Budapesti Ügyvédi Iroda, Budapest

(546)

(511) 30 Cukrászsütemények édességek és cukorkák, így csokoládé, csokoládészeletek, csokoládé felhasználásával készült termékek, kakaós szeletek, kakaó, kakaópor, kakaó felhasználásával készült termékek, fagyasztott cukrászsütemények, jégkrémek, fagyaltok, ízesített jég, kekszek, csokoládéval bevont kekszek, tészták és tésztakészítmények, sós kekszek, sütemények, nápolyik, cukormáz, ételízesítők, mogyorókrém; cukrozott cukrászsütemények, édességek, cukorkák, cukorból készült bonbonok, korong alakú cukorkák (drops), toffee cukorkák, kandírozott gyümölcsök, karamellák, csokoládékrém, pralinék, halva (mézes, számos édesség), szultánkenyér (porcukorral bevont zselékocka), rágógumi, fújható rágógumi, rágócukorkák, gumicukorkák, drázsék, cukorral vagy kakaóval bevont drázsék és mentás édességek.

(111) 184.475 (151) 2006.05.10.

(210) M 04 03066 (220) 2004.07.13.

(732) Ungor és Ungor Borház Kft., Ágasegyháza (HU)

(541) „DETOX” ital család

(511) 32 Szénsavas és szénsavmentes, egyéb alkoholmentes italok, gyümölcsitalok és gyümölcslevek, szörpök.

(111) 184.476 (151) 2006.05.10.

(210) M 04 03069 (220) 2004.07.13.

(732) AVI Alpenländische Veredelungs-Industrie Gesellschaft m.b.H., Raaba (AT)

(300) AM 164/2004 2004.01.13. AT

(740) Kereszty Marcell szabadalmi ügyvivő, Gödölle, Kékes, Mészáros & Szabó Szabadalmi és Védjegy Iroda, Budapest

(541) CQS

(511) 6 Nem nemesfémek és ezek ötvözetei, fémfőző anyagok (amelyek nem tartoznak más osztályba); fémfőző építőanyagok; fémhuzalok, huzalokból és/vagy szalagokból álló fémrácszatok; fémrácszatokból álló termékek (amelyek nem tartoznak más osztályba); betéthálók, betonacélok, bordás betonacélok, betétkosarak, rácsos tartók, vasalástávtartók, vasalási elemek és vasalási csatlakozóelemek, mindezek fémfőző.

37 Vasbeton vasalások fejlesztése és tervezése.

42 Ipari kutatás, programok előállítása vasbeton vasaláshoz, programok előállítása vasbeton-feldolgozáshoz.

(111) 184.477 (151) 2006.05.10.

(210) M 04 03239 (220) 2004.07.23.

(732) Hungaro Herbal Kft., Gyöngyös (HU)

(740) dr. Karsay Enikő ügyvéd, S.B.G. & K. Budapesti Ügyvédi Iroda, Budapest

(541) ESCCOHOL

(511) 32 Sörök; ásványvizek, szénsavas vizek és egyéb alkoholmentes italok; gyümölcsitalok és gyümölcslevek; szörpök és más készítmények italokhoz.

35 Reklámozás; kereskedelmi ügyletek; kereskedelmi adminisztráció; irodai munkák.

(111) 184.478 (151) 2006.05.10.

(210) M 04 03070 (220) 2004.07.13.

(732) NACHI-FUJIKOSHI Corp., Toyama-City, Toyama-Ken (JP)

(740) dr. Szigeti Éva, DANUBIA Szabadalmi és Védjegy Iroda Kft., Budapest

(546)

NACHI

- (511) 7 Csapágyak gépek számára, golyóscsapágyak, görgőscsapágyak gépek számára, radikális golyóscsapágyak, tárcsás golyóscsapágyak, hengeres görgőscsapágyak, kúpos görgőscsapágyak, önbeálló görgőscsapágyak; vágószerszámok, vágóeszközök (gépek), fűrészlapok, csapok (gépek részei), fűrök (gépek), utánfűrök (gépek), szármárók (gépek), marók (gépek), húzómarók, lefejtő fogmarók (gépek), hajtókeverék vágók, foghántoló vágók, foghengerlő menetvágó fejek, fogazatformáló szerszámok; szerzőgépek, fémmegmunkáló gépek, csiszológépek, fényszögépek, húzómaró gépek, marógépek, húzva maró csiszoló/köszörülő szerszámok, precíziós göngyölegformáló gépek, félvezetőgyártó gépek, forgácsoló befogócsúcsok; hidraulikus pumpák és szelepek (gépek részei), nevezetesen hidraulikus pumpák, fogaskerék-szivattyúk, forgólapátos szivattyúk, dugattyús szivattyúk, dugattyús hajtómotorok nem szárazföldi járművek részére, mágneses tekercses szelepek, nyomásszabályozó szelepek, áramlás-szabályozó szelepek, irányadó/irányjelző szabályozó szelepek, moduláris szelepek, elektronikus proporcionális szelepek; ipari robotok, nevezetesen ipari robotok ponthegesztésre, ipari robotok ívhegesztésre, ipari robotok festésre.
- 12 Csapágyak szárazföldi járművek számára, tengelycsapok, csapágyak, golyóscsapágyak szárazföldi járművek számára, görgőscsapágyak szárazföldi járművek számára, sugárirányú golyóscsapágyak, tárcsás golyóscsapágyak, hengergörgős csapágyak, kúpos görgőscsapágyak, önbeálló görgőscsapágyak.

- (111) 184.479 (151) 2006.05.10.
(210) M 04 03236 (220) 2004.07.23.
(732) P et A Société Anonyme, Montgeron (FR)
(740) dr. Miskolczi Mária ügyvéd, Budapest

(546)

BRICOKERT

- (511) 1 Ipari, tudományos, fényképészeti, mezőgazdasági, kertészeti, erdészeti vegyi termékek; feldolgozatlan műgyanták, feldolgozatlan műanyagok; trágyák; vegyi tűzoltó szerek; fémek edzésére és hegesztésére szolgáló készítmények; élelmiszerek tartósítására szolgáló vegyi anyagok; cserzőanyagok; ipari rendeltetésű ragasztóanyagok.
- 7 Gépek és szerszámok; motorok (a szárazföldi járműmotorok kivételével); tengelykapcsolók és erőátviteli elemek (a szárazföldi járművek céljára készültek kivételével); nem kézi működtetésű mezőgazdasági eszközök; keltetőgépek.
- 8 Kéziszerszámok és kézzel működtetett eszközök; evőeszközök; vágó- és szűrőfegyverek; borotvák.
- 28 Játékok, játékszerek; testnevelési és sportcikk, amelyek nem tartoznak más osztályokba; karácsonyfadíszek.
- 31 Mezőgazdasági, kertészeti, erdészeti termékek és magok, amelyek nem tartoznak más osztályokba; élő állatok; friss gyümölcsök és zöldségek; vetőmagok, élő növények és virágok; tápanyagok állatok számára; maláta.

- (111) 184.480 (151) 2006.05.11.
(210) M 04 03237 (220) 2004.07.23.
(732) P et A Société Anonyme, Montgeron (FR)
(740) dr. Miskolczi Mária ügyvéd, Budapest

(546)

BRICOSZERVIZ

- (511) 4 Ipari olajok és zsírok; kenőanyagok; porfelszívó, portalanító és porlekötő termékek; tüzelőanyagok (beleértve a motorbenzint) és világítóanyagok; viaszgyertyák, gyertyabelek.
37 Építkezés, javítás; szerelési szolgáltatások.
39 Szállítás; áruk csomagolása és raktározása; utazásszervezés.

- (111) 184.481 (151) 2006.05.11.
(210) M 04 03238 (220) 2004.07.23.
(732) BRICOSTORE HUNGÁRIA BARKÁCSÁRUHÁZ
KERESKEDELMI KORLÁTOLT FELELŐSÉGŰ
TÁRSASÁG, Budapest (HU)
(740) dr. Miskolczi Mária ügyvéd, Budapest

(546)

BRICOSTORE

- (511) 1 Ipari, tudományos, fényképészeti, mezőgazdasági, kertészeti, erdészeti vegyi termékek; feldolgozatlan műgyanták, feldolgozatlan műanyagok; trágyák; vegyi tűzoltó szerek; fémek edzésére és hegesztésére szolgáló készítmények; élelmiszerek tartósítására szolgáló vegyi anyagok; cserzőanyagok; ipari rendeltetésű ragasztóanyagok.
- 2 Festékek, kencék, lakkok; rozsdagátló és fakonzerváló szerek; festőanyagok; maróanyagok; nyers természetes gyanták; fémlapok és fémporok festők, dekorátorok, nyomdászok és képzőművészek részére.
- 3 Fehérítőkészítmények és egyéb, mosásra szolgáló anyagok, tisztító-, fényszerítő-, súroló- és csiszológépek; szappanok, illatszerek, illóolajok, kozmetikai cikkek, hajmosó szerek; fogkrémek.
- 4 Ipari olajok és zsírok; kenőanyagok; porfelszívó, portalanító és porlekötő termékek; tüzelőanyagok (beleértve a motorbenzint) és világítóanyagok; viaszgyertyák, gyertyabelek.
- 5 Gyógyszerészeti és állatgyógyászati készítmények; egészségügyi készítmények gyógyászati használatra; diétás anyagok gyógyászati használatra, bébiételek; tapaszok, kötszeranyagok; fogtömő anyagok és fogászati mintázóanyagok; fertőtlenítőszer; kártékony állatok és növények irtására szolgáló készítmények; gombaölő szerek (fungicidek), gyomirtó szerek (herbicidek).
- 6 Nem nemesfémek és ezek ötvözetei; fém építőanyagok; hordozható fémszerkezetek; fémanyagok vasúti vágányokhoz; nem elektromos fémkábelek és fémvezetékek; lakatosipari termékek, fém tömegcikk, fémcsövek és csővezetékek; páncélszerények; egyéb fémtermékek, amelyek nem tartoznak más osztályokba; érc.
- 7 Gépek és szerszámok; motorok (a szárazföldi járműmotorok kivételével); tengelykapcsolók és erőátviteli elemek (a szárazföldi járművek céljára készültek kivételével); nem kézi működtetésű mezőgazdasági eszközök, keltetőgépek.
- 8 Kéziszerszámok és kézzel működtetett eszközök; evőeszközök; vágó- és szűrőfegyverek; borotvák.
- 9 Tudományos célra szolgáló, tengerészeti, földmérő, villamos, fényképészeti, mozgóképi, optikai, súlymérő, egyéb mérő-, jelző-, ellenőrző (felügyeleti), életmentő és oktatóberendezések és -felszerelések; hangok vagy képek rögzítésére, továbbítására, másolására szolgáló készülékek; mágneses adathordozók, hanglemezek; automata áruelosztó berendezések és szerkezetek érmebedobással működő készülékekhez; regiszteres pénztárgépek, számológépek, adatfeldolgozó berendezések és számítógépek; tűzoltó készülékek.
- 12 Járművek; szárazföldi, légi vagy vízi közlekedési eszközök.
- 16 Papír, karton és ezen anyagokból készült termékek, amelyek nem tartoznak más osztályokba; nyomdaipari termékek; könyvkötészeti anyagok, fényképek; papiripari cikkek, papiripari vagy háztartási ragasztóanyagok; anyagok művészek részére; ecsetek; írógépek és irodai cikkek (bútorok kivételével); tanítási és oktató-

si anyagok (készülékek kivételével); csomagolásra szolgáló műanyagok (amelyek nem tartoznak más osztályokba); nyomdabetétek; klisék.

17 Kaucsuk, guttapercha, gumi, azbeszt, csillám és ezek pótanyagai, továbbá az ezen anyagokból készült termékek, amelyek nem tartoznak más osztályokba; sajtoló műanyag ipari célra; tömítő-, kitömő- és szigetelőanyagok, nem fémből készült rugalmas csövek.

18 Bőr és bőrutánzatok, ezen anyagokból készült olyan termékek, amelyek nem tartoznak más osztályokba; állatbőrök és irhák; utazótáskák és bőröndök; esernyők, napernyők és sétatálcák; ostorok, hámok, nyerges és lószerszámok.

19 Nem fém építőanyagok; nem fémből készült merev építési csövek; aszfalt, szurok és bitumen; nem fémből készült hordozható szerkezetek; emlékművek nem fémből.

20 Bútorok, tükrök, keretek; fából, parafából, nádból, gyékényből, fűzfavesszőből, szaruból, csontból, elefántcsontból, halcsontból, kagylóhéjból, ámbrából, gyöngyházból, tajtékából és mindezek pótanyagaiból vagy műanyagokból készült termékek, amelyek nem tartoznak más osztályokba.

21 Eszközök, edények és tartályok háztartási és konyhai célokra (nem nemesfémből és nem nemesfém bevonattal), fésűk és szivacsok; kefék (az ecsetek kivételével), kefégyártáshoz használt anyagok; takarítóeszközök; vasforgács, nyers és félleg megmunkált üveg (kivéve az építéshez használt üveget); üveg-, porcelán- és fajanszárak, amelyek nem tartoznak más osztályokba.

24 Textilíák és textilárak, amelyek nem tartoznak más osztályokba; ág- és asztalneműk.

27 Szőnyegek, lábtörlők (szalmából), gyékények és nádfonatok, linóleum és más padlóburkolatok; nem textil falikárpitok.

28 Játékok, játékszerek; testnevelési és sportcikk, amelyek nem tartoznak más osztályokba; karácsonyfadíszek.

31 Mezőgazdasági, kertészeti, erdészeti termékek és magok, amelyek nem tartoznak más osztályokba; élő állatok; friss gyümölcsök és zöldségek; vetőmagok, élő növények és virágok; tápanyagok állatok számára; maláta.

37 Építkezés; javítás; szerelési szolgáltatások.

40 Anyagmegmunkálás.

(546)



(511) 10 Sebészeti, orvosi, fogorvosi és állatgyógyászati készülékek és műszerek, művégtagok, műszemek és műfogak; ortopédiai cikkek; sebészeti varratanyagok.

(111) 184.484 (151) 2006.05.11.

(210) M 04 02646 (220) 2004.06.09.

(732) SUN International Kft., Budapest (HU)

(546)



(511) 25 Ruházati cikkek, nadrág, ing, pulóver, póló, farmeráru, dzseki, kabát, cipő.

(111) 184.485 (151) 2006.05.11.

(210) M 04 03232 (220) 2004.07.23.

(732) PROTONE AUDIO Szolgáltató Kft., Budapest (HU)

(546)



(511) 10 Sebészeti, orvosi, fogorvosi és állatgyógyászati készülékek és műszerek, művégtagok, műszemek és műfogak; ortopédiai cikkek; sebészeti varratanyagok.

(111) 184.486 (151) 2006.05.11.

(210) M 04 03349 (220) 2004.08.04.

(732) Zachár Attila, Ladánybene (HU)

(546)



(511) 25 Női felsőruházat, férfi felsőruházat, gyermek felsőruházat.

(111) 184.487 (151) 2006.05.11.

(210) M 04 03762 (220) 2004.09.08.

(732) MTM-SBS Televízió Részvénytársaság, Budapest (HU)

(740) dr. Gedey Gábor ügyvéd, Budapest

(546)



(511) 9 Tudományos célra szolgáló, tengerészeti, földmérő, villamos, fényképezési, mozgóképi, optikai, súlymérő, egyéb mérő-, jelző-, ellenőrző (felügyeleti), életmentő és oktatóberendezések és -felszerelések; hangok vagy képek rögzítésére, továbbítására,

(111) 184.482 (151) 2006.05.11.

(210) M 04 03074 (220) 2004.07.13.

(732) Ablon Ingatlanfejlesztő Kft., Budapest (HU)

(740) dr. Szamosi Katalin, S.B.G. & K. Budapesti Ügyvédi Iroda, Budapest

(546)



(511) 3 Szappanok, illatszerek, illóolajok, kozmetikai cikkek, hajmosó szerek, fogkrémek.

6 Nem nemesfémek és ezek ötvözetek, kisméretű fémáruk.

16 Papír, karton; ezen anyagokból készült termékek, nyomdaipari termékek, könyvkötészeti anyagok, fényképek, papíripari cikkek.

18 Esernyők, napernyők, bőr- és bőrutánzatok.

24 Textilíák és textilárak, ágyneműk és asztalterítők.

35 Reklámozás, lakópark-menedzselés, irodai munkák.

36 Ingatlanfejlesztés.

39 Szállítás, áruk csomagolása, raktározás, utazásszervezés.

41 Sport- és kulturális rendezvények szervezése.

43 Vendéglátás, éttermi szolgáltatások.

(111) 184.483 (151) 2006.05.11.

(210) M 04 03233 (220) 2004.07.23.

(732) PROTONE AUDIO Szolgáltató Kft., Budapest (HU)

másolására szolgáló készülékek; mágneses adathordozók, hanglemezek; automata áruelosztó berendezések és szerkezetek érmebedobással működő készülékekhez; regiszteres pénztárgépek, számológépek, adatfeldolgozó berendezések és számítógépek; tűzoltó készülékek.

16 Papír, karton és ezen anyagokból készült termékek, amelyek nem tartoznak más osztályokba; nyomdaipari termékek; könyvkötészeti anyagok; fényképek; papíripari cikkek, papíripari vagy háztartási ragasztóanyagok; anyagok művészek részére; ecsetek; írógépek és irodai cikkek (bútorok kivételével); tanítási és oktatási anyagok (készülékek kivételével); csomagolásra szolgáló műanyagok (amelyek nem tartoznak más osztályokba); nyomdabetétek; klisék.

21 Eszközök, edények és tartályok háztartási és konyhai célokra (nem nemesféműből és nem nemesfém bevonattal); fésűk és szivacsok; kefék (az ecsetek kivételével); kefégyártáshoz használt anyagok; takarítóeszközök; vasforgács; nyers vagy félig megmunkált üveg (kivéve az építéshez használt üveget); üveg-, porcelán- és fajanszárak, amelyek nem tartoznak más osztályokba.

25 Ruházati cikkek, cipők, kalapárak.

28 Játékok, játékszerek; testnevelési és sportcikkek, amelyek nem tartoznak más osztályokba; karácsonyfadíszek.

35 Reklámozás; kereskedelmi ügyletek; kereskedelmi adminisztráció; irodai munkák.

38 Távközlés.

41 Nevelés; szakmai képzés; szórakoztatás; sport- és kulturális tevékenységek.

42 Tudományos és műszaki szolgáltatások, valamint az idetartozó tervezői és kutatói tevékenység; ipari elemző és kutató szolgáltatások; számítástechnikai hardver- és szoftvertervezés és -fejlesztés; jogi szolgáltatások.

(111) 184.488 (151) 2006.05.11.
(210) M 04 03059 (220) 2004.07.13.

(732) Gulyás Általános Kereskedelmi Kft., Budapest (HU)

(546)



(511) 3 Kosmetikai szerek; illatszerek; szappanok; fogkrémek; pipercikkek.

35 Reklámozás és ügyletek; kereskedelmi ügyletek bonyolítása.

(111) 184.489 (151) 2006.05.11.
(210) M 04 03073 (220) 2004.07.13.

(732) Ablon Ingatlanfejlesztő Kft., Budapest (HU)

(740) dr. Szamosi Katalin, S.B.G. & K. Budapesti Ügyvédi Iroda, Budapest

(546)



(511) 3 Szappanok, illatszerek, illóolajok, kozmetikai cikkek, hajmosó szerek, fogkrémek.

6 Nem nemesfémek és ezek ötvözetei, kisméretű fémárak.

16 Papír, karton; ezen anyagokból készült termékek, nyomdaipari termékek, könyvkötészeti anyagok, fényképek, papíripari cikkek.

18 Esernyők, napernyők, bőr- és bőrutánzatok.

24 Textilák és textilárak, ágyneműk és asztalterítők.

35 Reklámozás, lakópark-menedzselés, irodai munkák.

36 Ingatlanfejlesztés.

39 Szállítás, áruk csomagolása, raktározás, utazásszervezés.

41 Sport- és kulturális rendezvények szervezése.

43 Vendéglátás; éttermi szolgáltatások.

(111) 184.490 (151) 2006.05.11.

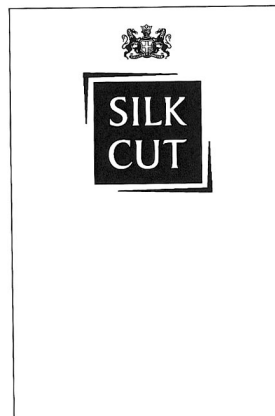
(210) M 04 02631

(220) 2004.06.08.

(732) Gallaher Limited, Weybridge, Surrey (GB)

(740) dr. Sasvári Gabriella, S.B.G. & K. Budapesti Ügyvédi Iroda, Budapest

(546)



(511) 34 Feldolgozott dohány és nyersdohány; cigarettadohány, pipadohány, kézzel sodort cigarettához való dohány, rágódohány; cigaretták, szivarok, szivarkák; külön, illetve dohánnyal keverve árusított dohányzási alapanyagok, kivéve az ilyen jellegű orvosi vagy terápiás célokat szolgáló árucikkeket; tubák; dohányárak; cigarettapapírok, cigarettahüvelyek és gyufák.

(111) 184.491 (151) 2006.05.11.

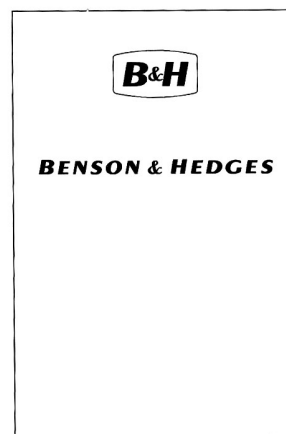
(210) M 04 02632

(220) 2004.06.08.

(732) Gallaher Limited, Weybridge, Surrey (GB)

(740) dr. Sasvári Gabriella, S.B.G. & K. Budapesti Ügyvédi Iroda, Budapest

(546)



(511) 34 Feldolgozott dohány és nyersdohány; cigarettadohány, pipadohány, kézzel sodort cigarettához való dohány, rágódohány; cigaretták, szivarok, szivarkák; külön, illetve dohánnyal keverve árusított dohányzási alapanyagok, kivéve az ilyen jellegű orvosi vagy terápiás célokat szolgáló árucikkeket; tubák; dohányárak; cigarettapapírok, cigarettahüvelyek és gyufák.

(111) 184.492 (151) 2006.05.11.

(210) M 04 02752

(220) 2004.06.18.

(732) Vestel Elektronik Sanayi Ve Ticaret A.S., Manisa (TR)

(740) dr. Gödölle Tamás, Bogsch és Társai Ügyvédi Iroda, Budapest

(541) VESTEL

(511) 7 Mosógépek; kombinált mosógépek és szárítógépek, centrifugák; mosogatógépek; porszívók; szemét- és hulladékeltávolító gépek; elektromos konzervnyitók; motorok, meghajtók, alkatrészek és szerelvények az előzőekben felsorolt árukhoz.

9 Villamos és elektronikus készülékek, berendezések; televízió- és rádiókészülékek és -felszerelések; műholdas vevőkészülékek, digitális műholdas vevőkészülékek; digitális földi vevőkészülékek; adathordozók; lemezzajtszók; CD-lejatszók; magnók/magnetofonok, kazettalejatszók, videomagnók/képmagnók, videolejatszók, vevőkészülékek és felvevők; DVD- (digitális videó műsorszórás) lejatszók, vevőkészülékek és felvevők; hangok vagy képek fogadására, rögzítésére, másolására és továbbítására szolgáló készülékek és berendezések; hang- és/vagy videokártyák, -szalagok, -lemezek, -filmek és programok, valamint hang- és/vagy képek felvételére szolgáló kártyák, szalagok, lemezek, filmek és programok; kazetták és patronok ezen eszközökhöz; telekommunikációs eszközök és berendezések; számítógép és számítógépprogramok; adatfeldolgozó berendezések és készülékek; alkatrészek és szerelvények az előzőekben felsorolt árukhoz.

11 Tűzhelyek, mikrohullámú sütők, szárítógépek, centrifugák, háztartási eszközök ételek és italok főzésére és melegítésére; világító-, fűtő-, gőzfejlesztő-, főző-, hűtőberendezések, különösen hűtőgépek, fagyasztók, hűtő- és fagyasztógépek, légkondicionáló, szárító-, szellőztető-, vízszolgáltató és egészségügyi berendezések, alkatrészek és szerelvények az előzőekben felsorolt árukhoz.

(111) 184.493 (151) 2006.05.11.

(210) M 04 02753 (220) 2004.06.18.

(732) Sanofi-Aventis, Paris (FR)

(541) MIRTAZIN

(511) 5 Gyógyszerészeti és állatgyógyászati készítmények; egészségügyi készítmények; orvosi használatra szolgáló diétás anyagok, csecsemőtáplálékok; tapaszok, sebkötöző anyagok; fertőtlenítőszeres, kátékony állatok irtására szolgáló készítmények; élősd- di gombákat pusztító anyagok, gyomirtó szerek.

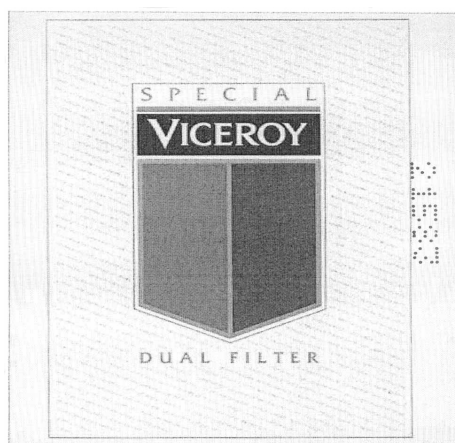
(111) 184.494 (151) 2006.05.11.

(210) M 04 02760 (220) 2004.06.18.

(732) British American Tobacco (Brands) Inc., Louisville, Kentucky (US)

(740) dr. Sasvári Gabriella, S.B.G. & K. Budapesti Ügyvédi Iroda, Budapest

(546)



(511) 34 Cigarettek, dohány, dohányáru, árucikkek dohányzók számára, öngyújtók, gyufák.

(111) 184.495 (151) 2006.05.11.

(210) M 04 02761 (220) 2004.06.18.

(732) Pfizer Products Inc. (Connecticut állam törvényei szerint működő vállalat), Groton, Connecticut (US)

(740) Danubia Szabadalmi és Védjegy Iroda Kft., Budapest

(541) REVATIO

(511) 5 Gyógyszerészeti, állatgyógyászati és egészségügyi termékek; diétás anyagok orvosi alkalmazásra, bébiételek; tapaszok, kötszeranyagok; fogtömő anyagok, fogászati mintázóanyagok; fertőtlenítőszeres; kártevőirtó szerek; gombaölő szerek (fungicidek), gyomirtó szerek (herbicidek).

(111) 184.496 (151) 2006.05.11.

(210) M 04 02892 (220) 2004.06.30.

(732) Béres Gyógyszergyár Rt., Budapest (HU)

(740) Karácsonyi Béla szabadalmi ügyvivő, ADVOPATENT Szabadalmi Iroda, Budapest

(541) BÉRES AZ EGÉSZSÉGES EMBERÉRT

(511) 5 Gyógyszerészeti, állatgyógyászati és egészségügyi termékek; diétás anyagok gyógyászati használatra, bébiételek; tapaszok, kötszeranyagok; fogtömő anyagok és fogászati mintázóanyagok; fertőtlenítőszeres; kártékony állatok irtására szolgáló készítmények, gombaölő szerek (fungicidek), gyomirtó szerek (herbicidek).

44 Orvosi szolgáltatások; állatgyógyászati szolgáltatások; higiéniai és szépségápolási szolgáltatások emberek és állatok részére; mezőgazdasági, kertészeti és erdészeti szolgáltatások.

(111) 184.497 (151) 2006.05.11.

(210) M 04 02895 (220) 2004.06.30.

(732) Ján Sofranko, Nápoje (SK)

(740) dr. Szigeti Éva, DANUBIA Szabadalmi és Védjegy Iroda Kft., Budapest

(546)

**ZLATÁ
STUDŇA**

(511) 32 Szénsavas víz, asztali vizek, alkoholmentes üdítők, vizek (üdítők), szódavíz, szóda, ásványvíz (üdítők), Selters-víz.

(111) 184.498 (151) 2006.05.11.

(210) M 04 03030 (220) 2004.07.12.

(732) Műszaki Áruházlánc Kft., Hódmezővásárhely (HU)

(541) Érveink az áraink

(511) 7 Gépek; elektromechanikai készülékek konyhai használatra.
8 Kézi szerszámok és kézzel működtetett eszközök.
9 Villamos mozgóképi berendezések és felszerelések, hangok és képek rögzítésére szolgáló készülékek, mágneses adathordozók, számológépek, elektronikus szerszámok és készülékek, elektromos vasalók.

11 Főző-, hűtő-, szellőztetőberendezések.

35 Reklámozás, kereskedelmi ügyletek intézése, kereskedelmi ügyletek adminisztrációja.

(111) 184.499 (151) 2006.05.11.

(210) M 04 03039 (220) 2004.07.12.

(732) Euromedia Lapkiadó Betéti Társaság, Budapest (HU)

(740) dr. Ligeti György ügyvéd, Budapest

(541) BRAVO - Európa vezető zenei magazinja

(511) 16 Papír, karton és ezen anyagokból készült termékek, amelyek nem tartoznak más osztályokba; nyomdaipari termékek, könyvkötészeti anyagok; fényképek; papíripari cikkek, papíripari vagy háztartási ragasztóanyagok; anyagok művészek részére; ecsetek; írógépek és irodai cikkek (bútorok kivételével); tanítási és oktatási anyagok (készülékek kivételével); csomagolásra szolgáló anyagok (amelyek nem tartoznak más osztályokba).

35 Reklámozás; kereskedelmi ügyletek, kereskedelmi adminisztráció; irodai munkák.

38 Távközlés.

41 Nevelés, szakmai képzés, szórakoztatás, sport- és kulturális tevékenységek.

(111) **184.500** (151) 2006.05.11.
(210) M 04 03046 (220) 2004.07.12.

(732) Deutsche Telekom AG, Bonn (DE)

(740) dr. Szigeti Éva, DANUBIA Szabadalmi és Védjegy Iroda Kft., Budapest

(541) T-Matáv Telekom

(511) 9 Elektromos, elektronikus, optikai, súlymérő, jelző-, ellenőrző (felügyeleti) és oktatóberendezések és -felszerelések (amennyiben a 9. áruosztályba tartoznak); hangok, képek és adatok rögzítésére, továbbítására, feldolgozására és másolására szolgáló készülékek; gép által futtatott adathordozók; hanglemezek; automata elosztóberendezések és -szerkezetek érmebedobással működő készülékekhez; adatfeldolgozó berendezések és számítógépek.

16 Nyomatott anyagok, különösen bélyegzett és/vagy nyomtatott kártyák kartonból vagy műanyagból; tanítási és oktatási anyagok (készülékek kivételével); irodaszerek (bútorok kivételével).

35 Reklámozás és üzletvezetés.

36 Pénzügyi ügyletek; ingatlanügyletek.

38 Távközlés; a távközlés részére felszerelések működtetése és bérlete, különösen műsorszóráshoz és televíziók számára.

41 Nevelés; szakmai képzés; szórakoztatás; sport- és kulturális tevékenységek szervezése; könyvek, magazinok és egyéb nyomtatott termékek, valamint a megfelelő elektronikus média (beleértve CD-ROM és CD-I) kiadása.

42 Számítógép-programozási szolgáltatások; adatbázis-szolgáltatások, nevezetesen adatbázisokhoz való hozzáférési idő bérlete és adatbázis működtetése, valamint adatok, hírek és információ gyűjtése és nyújtása; adatfeldolgozó felszerelésekkel és számítógépekkel kapcsolatos bérleti szolgáltatások; projekt és tervezési szolgáltatások telekommunikációs felszerelésekkel kapcsolatosan.

(740) dr. Szigeti Éva, DANUBIA Szabadalmi és Védjegy Iroda Kft., Budapest

(541) T-Matáv Telecom

(511) 9 Elektromos, elektronikus, optikai, súlymérő, jelző-, ellenőrző (felügyeleti) és oktatóberendezések és -felszerelések (amennyiben a 9. áruosztályba tartoznak); hangok, képek és adatok rögzítésére, továbbítására, feldolgozására és másolására szolgáló készülékekhez; adatfeldolgozó berendezések és számítógépek.

16 Nyomatott anyagok, különösen bélyegzett és/vagy nyomtatott kártyák kartonból vagy műanyagból; tanítási és oktatási anyagok (készülékek kivételével); irodaszerek (bútorok kivételével).

35 Reklámozás és üzletvezetés.

36 Pénzügyi ügyletek; ingatlanügyletek.

38 Távközlés; a távközlés részére felszerelések működtetése és bérlete, különösen műsorszóráshoz és televíziók számára.

41 Nevelés; szakmai képzés; szórakoztatás; sport- és kulturális tevékenységek szervezése; könyvek, magazinok és egyéb nyomtatott termékek, valamint a megfelelő elektronikus média (beleértve CD-ROM és CD-I) kiadása.

42 Számítógép-programozási szolgáltatások; adatbázis-szolgáltatások, nevezetesen adatbázisokhoz való hozzáférési idő bérlete és adatbázis működtetése, valamint adatok, hírek és információ gyűjtése és nyújtása; adatfeldolgozó felszerelésekkel és számítógépekkel kapcsolatos bérleti szolgáltatások; projekt és tervezési szolgáltatások telekommunikációs felszerelésekkel kapcsolatosan.

(111) **184.503** (151) 2006.05.11.
(210) M 04 03801 (220) 2004.09.10.

(732) EDITIONS LARIVIERE (joint stock company), Clichy (FR)

(740) dr. Szigeti Éva, DANUBIA Szabadalmi és Védjegy Iroda Kft., Budapest

(546)

(511) 9 Hangok vagy képek rögzítésére, továbbítására, másolására szolgáló készülékek; mágneses adathordozók; adatfeldolgozó berendezések és számítógépek; játékszoftver; videokazetták és videoszalagok.

16 Nyomdaipari termékek; fényképek; papíripari cikkek; papíripari ragasztóanyagok; papír vagy műanyag csomagolásra (borítékok, zacskók); anyagok művészek részére; ecsetek.

18 Zsebtárcák; erszények, nem nemesfémű; kézitáskák, hátizsákok, kerek bevásárlótáskák, iskolatáskák; csomagolásra szolgáló táskák (borítékok, zacskók) bőrből.

25 Ruházati cikkek, cipők, kalapárak.

28 Játékok és játékszerek.

38 Kommunikáció számítógép-terminálok vagy száloptikai hálózatok révén; számítógépes világhálóhoz való hozzáférés ellenőrzése; rádió- vagy televízióközvetítés; elektronikus posta.

41 Nevelés, szakmai képzés, szórakoztatás; sport- és kulturális tevékenységek; könyvek kiadása, kölcsönkönyvtárak; filmek és videofilmek készítése; versenyek szervezése (nevelés vagy szórakoztatás); eszmecsere, konferenciák vagy kongresszusok rendezése és lebonyolítása; kulturális vagy nevelési célú kiállítások szervezése; számítógépes játékokkal kapcsolatos szolgáltatások; elektronikus kiadás; számítógépes kiadványszerkesztés.

(111) **184.501** (151) 2006.05.11.
(210) M 04 03045 (220) 2004.07.12.

(732) Deutsche Telekom AG, Bonn (DE)

(740) dr. Szigeti Éva, DANUBIA Szabadalmi és Védjegy Iroda Kft., Budapest

(541) T-Magyar Telekom

(511) 9 Elektromos, elektronikus, optikai, súlymérő, jelző-, ellenőrző (felügyeleti) és oktatóberendezések és -felszerelések (amennyiben a 9. áruosztályba tartoznak); hangok, képek és adatok rögzítésére, továbbítására, feldolgozására és másolására szolgáló készülékek; gép által futtatott adathordozók; hanglemezek; automata elosztóberendezések és -szerkezetek érmebedobással működő készülékekhez; adatfeldolgozó berendezések és számítógépek.

16 Nyomatott anyagok, különösen bélyegzett és/vagy nyomtatott kártyák kartonból vagy műanyagból; tanítási és oktatási anyagok (készülékek kivételével); irodaszerek (bútorok kivételével).

35 Reklámozás és üzletvezetés.

36 Pénzügyi ügyletek; ingatlanügyletek.

38 Távközlés; a távközlés részére felszerelések működtetése és bérlete, különösen műsorszóráshoz és televíziók számára.

41 Nevelés; szakmai képzés; szórakoztatás; sport- és kulturális tevékenységek szervezése; könyvek, magazinok és egyéb nyomtatott termékek, valamint a megfelelő elektronikus média (beleértve CD-ROM és CD-I) kiadása.

42 Számítógép-programozási szolgáltatások; adatbázis-szolgáltatások, nevezetesen adatbázisokhoz való hozzáférési idő bérlete és adatbázis működtetése, valamint adatok, hírek és információ gyűjtése és nyújtása; adatfeldolgozó felszerelésekkel és számítógépekkel kapcsolatos bérleti szolgáltatások; projekt és tervezési szolgáltatások telekommunikációs felszerelésekkel kapcsolatosan.

(111) **184.502** (151) 2006.05.11.
(210) M 04 03044 (220) 2004.07.12.

(732) Deutsche Telekom AG, Bonn (DE)

- (111) **184.504** (151) 2006.05.11.
(210) M 04 03528 (220) 2004.08.18.
(732) **Casino Szentendre Szerencsejáték Szervező Kft., Szentendre (HU)**
(740) dr. Csákos Györgyi, Duda és Csákos Ügyvédi Iroda, Budapest
(546)



- (511) 37 Építkezés, javítás; szerelési szolgáltatások.
41 Nevelés, szakmai képzés, szórakoztatás, sport- és kulturális tevékenységek.
42 Tudományos és műszaki szolgáltatások, valamint az idetartozó tervezői és kutatói tevékenység, ipari elemző és kutató szolgáltatások, számítástechnikai hardver- és szoftvertervezés és -fejlesztés; jogi szolgáltatás.
43 Vendéglátás (élelmezés); időleges szállásadás.

- (111) **184.505** (151) 2006.05.11.
(210) M 04 03395 (220) 2004.08.06.
(732) **Budapest Outlet Center Ingatlanfejlesztő és Ingatlanhasznosító Korlátolt Felelősségű Társaság, Budapest (HU)**

(541) **Premier Outlet Center**

- (511) 35 Reklámozás; kereskedelmi ügyletek; kereskedelmi adminisztráció; irodai munkák.

- (111) **184.506** (151) 2006.05.11.
(210) M 04 03393 (220) 2004.08.06.
(732) **AKVIN Nemzetközi Mérnöki Kft., Budapest (HU)**

(541) **aquinaqua**

- (511) 32 Ásványvizek és szénsavas vizek, egyéb alkoholmentes italok; gyümölcsitalok és gyümölcslevek; szörpök és más készítmények italokhoz.

- (111) **184.507** (151) 2006.05.11.
(210) M 04 03522 (220) 2004.08.18.

(732) **Eurovegas Casino & Entertainment Park Kft., Mosonmagyaróvár (HU)**

- (740) dr. Szigeti Éva, DANUBIA Szabadalmi és Védjegy Iroda Kft., Budapest

(541) **EUROVEGAS**

- (511) 39 Áruk szállítása, kézbesítése és tárolása; utasok kísérése és szállítása, túrák és tengeri utak szervezése, utazásfoglalás.
41 Szórakoztatás; vidámparkok, szerencsejáték-gépekkel felszerelt üzletek, kaszinók, éjszakai klubok, diszkók, zenés mulatók, koncerttermek, mozik, show- és zenés színházak, különféle témákra szakosodott szórakoztatóparkok; kaszinó- és szerencsejáték-lehetőségek biztosítása; szerencsejáték, fogadásos- és játékversenyegek szervezése, beleértve a rulettet, bingót, póktert, szerencsejáték-automatákat és az asztali játékokat; show-műsorok és előadások szervezése; élő bemutatók; karaoke szolgáltatások; koncertek, show-műsorok és színpadi produkciók bemutatása; egészségklubok szolgáltatásai; sportesemények szervezése és bemutatása; sportlehetőségek nyújtása.
43 Éttermi, büfé, kávézó, bár, motel és szállodai szolgáltatások; szállásfoglalás; vendéglátás.
44 Szépségzsalonok, szépségápolási szolgáltatások, kozmetikai szolgáltatások, fodrászsalonok; fürdők, gyógyfürdők, masszázs; egészségápolás, fogászat.

- (111) **184.508** (151) 2006.05.11.
(210) M 04 03527 (220) 2004.08.18.
(732) **Casino Szentendre Szerencsejáték Szervező Kft., Szentendre (HU)**
(740) dr. Csákos Györgyi, Duda és Csákos Ügyvédi Iroda, Budapest
(546)



- (511) 37 Építkezés; javítás; szerelési szolgáltatások.
41 Nevelés, szakmai képzés, szórakoztatás, sport- és kulturális tevékenységek.
42 Tudományos és műszaki szolgáltatások, valamint az idetartozó tervezői és kutatói tevékenység; ipari elemző és kutató szolgáltatások; számítástechnikai hardver- és szoftvertervezés és -fejlesztés; jogi szolgáltatások.
43 Vendéglátás (élelmezés); időleges szállásadás.

- (111) **184.509** (151) 2006.05.11.
(210) M 04 03663 (220) 2004.08.31.

(732) **Schering Aktiengesellschaft, Berlin (DE)**

- (740) dr. Szigeti Éva, DANUBIA Szabadalmi és Védjegy Iroda Kft., Budapest

(541) **MINERVA**

- (511) 5 Gyógyszerészeti készítmények, nevezetesen hormonális készítmények.

- (111) **184.510** (151) 2006.05.11.
(210) M 04 03108 (220) 2004.07.15.

(732) **Mráz József, Nyíregyháza (HU); Mráz Józsefné, Nyíregyháza (HU)**

(541) **Mr. Roy**

- (511) 25 Női, férfi-, gyermek-felsőruházat, farmer-, szabadidő- és sportruházat.

- (111) **184.511** (151) 2006.05.11.
(210) M 04 03653 (220) 2004.08.31.

(732) **Osvay András, Szentendre (HU)**

(541) **Hainan Airlines**

- (511) 39 Szállítás, áruk csomagolása és raktározása, utazásszervezés.

- (111) **184.512** (151) 2006.05.11.
(210) M 04 03392 (220) 2004.08.06.

(732) **FER-MENTOR Szolgáltató és Kereskedelmi Bt., Békéscsaba (HU)**

(546)



- (511) 15 Hangszerek, hangszer-kiegészítők.

- (111) **184.513** (151) 2006.05.11.
(210) M 04 03396 (220) 2004.08.06.

(732) **Budapest Outlet Center Ingatlanfejlesztő és Ingatlanhasznosító Korlátolt Felelősségű Társaság, Budapest (HU)**

(541) **Premier Outlets Center**

- (511) 35 Reklámozás; kereskedelmi ügyletek; kereskedelmi adminisztráció; irodai munkák.

- (111) 184.514 (151) 2006.05.11.
(210) M 04 03397 (220) 2004.08.06.
(732) Budapest Outlet Center Ingatlanfejlesztő és Ingatlanhasznosító Korlátolt Felelősségű Társaság, Budapest (HU)



- (511) 35 Reklámozás; kereskedelmi ügyletek; kereskedelmi adminisztráció; irodai munkák.

- (111) 184.515 (151) 2006.05.11.
(210) M 04 03399 (220) 2004.08.06.
(732) COMPAGNIE GERVAIS DANONE (société anonyme), Levallois-Perret (FR)
(740) dr. Vida Sándor jogtanácsos, DANUBIA Szabadalmi és Védjegy Iroda Kft., Budapest



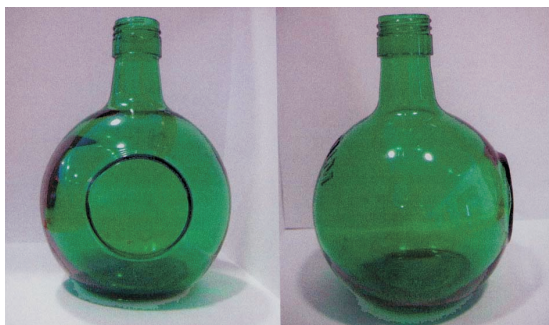
- (511) 29 Tejtermékek.

- (111) 184.516 (151) 2006.05.11.
(210) M 04 03400 (220) 2004.08.06.
(732) Pharmacia & Upjohn Company LLC, Peapack, New Jersey (US)
(740) dr. Sasvári Gabriella ügyvéd, S.B.G. & K. Szabadalmi Ügyvivői Iroda, Budapest

- (541) ZYLEXIS
(511) 5 Állatgyógyászati készítmények.

- (111) 184.517 (151) 2006.05.11.
(210) M 04 03401 (220) 2004.08.06.
(732) Varga Ferenc, Mórahalom (HU)
(541) Varga tanyasi rozskenyér
(511) 30 Kenyér.

- (111) 184.518 (151) 2006.05.11.
(210) M 04 03112 (220) 2004.07.15.
(732) Zwack Unicum Rt., Budapest (HU)
(554)



- (511) 33 Borok, szeszes italok, likőrök (sörök kivételével).

- (111) 184.519 (151) 2006.05.11.
(210) M 04 03107 (220) 2004.07.15.
(732) RAMIRIS RUBIN Rt., Budapest (HU)
(740) dr. Seszták Miklós ügyvéd, Kisvárdai

- (541) IRIS
(511) 9 Tudományos célra szolgáló tengerészeti, földmérő, villamos, fényképezési, mozgóképi, optikai, súlymérő, egyéb mérő-, jelző-, ellenőrző (felügyeleti), életmentő és oktatóberendezések és -felszerelések; hangok vagy képek rögzítésére, továbbítására, másolására szolgáló készülékek; mágneses adathordozók, hanglemezek; automata áruelosztó berendezések és szerkezetek érmebedobással működő készülékekhez; regiszteres pénztárgépek, számológépek, adatfeldolgozó berendezések és számítógépek; tűzoltó készülékek.
38 Távközlés.

- (111) 184.520 (151) 2006.05.11.
(210) M 04 03263 (220) 2004.07.27.
(732) DUNAFERR Lemezalakító Kft., Dunaújváros (HU)
(740) dr. Vida Sándor jogtanácsos, DANUBIA Szabadalmi és Védjegy Iroda Kft., Budapest



- (511) 6 Nyers és félig megmunkált nem nemesfémek és azok ötvözetei, hengerelt és öntött építési anyagok, fémcsovek, más fémtermékek (nem nemesfémből), amelyek nem tartoznak más osztályokba.
11 Fűtő-, gőzfejlesztő, főző-, szellőztető-, vízelosztó és egészségügyi berendezések.
16 Nyomatványok, gyártmányismertető, újságok, időszakos kiadványok, napilapok, folyóiratok.
35 Reklámozás, maketingszolgáltatás és kereskedelmi ügyletek.
39 Szállítás, áruk csomagolása és raktározása.

- (111) 184.521 (151) 2006.05.11.
(210) M 04 03257 (220) 2004.07.27.
(732) FM-Bázis Ingatlanfejlesztő és Hasznosító Kft., Biatorbágy (HU)
(740) dr. Kállay Péter ügyvéd, Kállay és Társa Ügyvédi Iroda, Budapest
(541) ZÖLD SZIGET LAKÓPARK
(511) 37 Építkezések és javítások.

- (111) 184.522 (151) 2006.05.11.
(210) M 04 03259 (220) 2004.07.27.
(732) Pécsi Tudományegyetem, Dél-Dunántúli Kooperációs Kutatói Központja, Pécs (HU)



- (511) 9 Lézerek nem gyógyászati használatra.
10 Lézerek gyógyászati használatra.
42 Kutatás-fejlesztés.

(111) 184.523 (151) 2006.05.11.
(210) M 04 03115 (220) 2004.07.15.

(732) **The Prudential Insurance Company of America (New Jersey államban bejegyzett cég), Newark, New Jersey (US)**

(740) dr. Szigeti Éva ügyvéd, DANUBIA Szabadalmi és Védjegy Iroda Kft., Budapest

(541) **PRAMERICA**

(511) 36 Biztosítási és pénzügyi szolgáltatások, nevezetesen biztosítások kölcsönjegyzése, adminisztrációs és ügynöki szolgáltatások az élet-, egészség-, vagyoni- és balesetbiztosítás, rokkantsági biztosítások, hosszú távú gondoskodás és évjáradék területén; nyugdíjalap és nyugdíjtervezési szolgáltatások, nevezetesen mások járadék- és nyugdíjalapjainak befektetése, alkalmazotti járadék- és nyugdíjtervek adminisztrációja; befektetési alap- és befektetési egység-hitelekkel kapcsolatos ügynöki munka, disztribúciós és befektetési szolgáltatások; befektetési tanácsadás és menedzsmentszolgáltatások; vagyonkezelő szolgáltatások; pénzügyi tervezési szolgáltatások; befektetési banki szolgáltatások; kereskedelmi banki szolgáltatások; befektetésekkel kapcsolatos konzultációs szolgáltatások; befektetésekkel kapcsolatos ügynöki szolgáltatások; értékpapírokkal kapcsolatos ügynöki és kölcsönjegyzési szolgáltatások; árukkal kapcsolatos ügynöki és kölcsönjegyzési szolgáltatások; hitelkártya- és betétikártya-szolgáltatások; pénzügyi-, adó- és tőkegazdálkodási szolgáltatások; pénzügyi, biztosítási és ingatlanokkal kapcsolatos információ nyújtása elektronikus úton; refinanszírozási szolgáltatások; jelzálog-finanszírozási szolgáltatások; családi tőkekölcsonök; befektetésekkel kapcsolatos konzultációs szolgáltatások; ingatlanügynökség, ingatlanlízing és ingatlankezelési, valamint ingatlanbefektetési szolgáltatások; kutatási szolgáltatások a pénzügyek, biztosítások, ingatlanok területén; ingatlanalappal kapcsolatos adminisztrációs, kölcsönjegyzési és marketingszolgáltatások; ingatlanbefektetések kezelése befektetők megbízásából; ingatlanügynöki franchise szolgáltatások.

(111) 184.524 (151) 2006.05.11.
(210) M 04 03256 (220) 2004.07.27.

(732) **LAVINA Építő- és Szerelőipari Rt., Budapest (HU)**

(740) dr. Ór Mária ügyvéd, Budapesti 177. sz. Ügyvédi Iroda, Budapest

(546)



(511) 37 Építkezés; javítás; szerelési szolgáltatások.

(111) 184.525 (151) 2006.05.11.
(210) M 04 03109 (220) 2004.07.15.

(732) **Xu, Jian Li, Budapest (HU)**

(546)



(511) 25 Ruházati cikkek; cipők; kalapárak.

(111) 184.526 (151) 2006.05.11.
(210) M 04 03113 (220) 2004.07.15.

(732) **Zwack Unicum Likőripari és Kereskedelmi Rt., Budapest (HU)**

(541) **INSIDE VILMOS**

(511) 33 Borok, szeszes italok, likőrök, pálinkák (sörök kivételével).

(111) 184.527 (151) 2006.05.11.
(210) M 04 03110 (220) 2004.07.15.

(732) **Cornelius-Med Kft., Nagykőrös (HU)**

(546)

GYÓGYSZERKINCS

(511) 35 Reklámozás; kereskedelmi ügyletek; kereskedelmi adminisztráció; irodai munkák; információknak számítógépes adatbázisokba való szerkesztése; információk számítógépes adatbázisokba való rendezése; hirdetési oldalak készítése; online hirdetői tevékenység számítógépes hálózaton; reklámanyagok terjesztése; reklámozás; reklámszövegek publikálása; számítógépes nyilvánosság kezelése; szövegfeldolgozás; árubemutató; üzleti információk; üzletszervezési és üzletvezetési tanácsadás; üzletvezetési konzultáció.

(111) 184.528 (151) 2006.05.11.
(210) M 04 03262 (220) 2004.07.27.

(732) **WEBASTO-Hungária Kft., Budapest (HU)**

(740) Mészáros Katalin szabadalmi ügyvivő, BUDAPATENT Szabadalmi és Védjegy Iroda Kft., Budapest

(541) **DIRNA**

(511) 11 Világítóberendezések, fűtőberendezések, gőzfejlesztő berendezések, főzőberendezések, hűtőberendezések és tartozékai, beleértve a klímaberendezéseket és tartozékait, szárítóberendezések, szellőztetőberendezések, vízszolgáltató és egészségügyi berendezések.

(111) 184.529 (151) 2006.05.11.
(210) M 04 03659 (220) 2004.08.31.

(732) **EMORY Bt., Kecskemét (HU)**

(541) **LÓTI-FUTI**

(511) 39 Szállítás.

45 Mások által egyéni igényeknek megfelelően nyújtott személyes és társadalmi jellegű szolgáltatások.

(111) 184.530 (151) 2006.05.11.
(210) M 04 03523 (220) 2004.08.18.

(732) **Radics Ferenc, Budapest (HU)**

(546)



(511) 39 Utazásszervezés.

(111) 184.531 (151) 2006.05.11.
(210) M 04 03389 (220) 2004.08.06.

(732) **Trenkwalder-Multiman Kft., Budapest (HU)**

(546)

trenkwalder MULTI-MAN
SZEMÉLYZETI SZOLGÁLTATÓ GROUP

(511) 35 Reklámozás; kereskedelmi ügyletek; kereskedelmi adminisztráció; irodai munkák; adatgyűjtés kereskedelmi ügyekről, adóbevallások elkészítése, állásközvetítő irodák, bérszámfejtés, eladási propaganda (mások számára), fénymásolás, gazdasági előrejelzések, gépirási szolgáltatás, információknak számítógépes adatbázisokba való szerkesztése, iratmásolás, kereskedelmi vagy

információs ügynökségek, kereskedelmi vagy reklámcélú kiállítások szervezése, kereskedelmi vagy reklámcélú vásárok szervezése, közvélemény-kutatás, konzultáció személyzeti kérdésekben, könyvelés, munkaerő-toborzás, önköltségelemzés, piaci tanulmányok, piackutatás, reklámanyag naprakész állapotba hozása, számítógépes nyilvántartások kezelése, számlakivonatok összeállítása, titkársági szolgáltatások.

(111) 184.532 (151) 2006.05.11.
(210) M 04 03388 (220) 2004.08.06.

(732) ATC-TRADE RT., Szeged (HU)
(740) dr. Bródy János, Dr. Bródy Ügvédi Iroda, Szeged
(546)



(511) 3 Kozmetikai cikkek és fogkrémek.
21 Kefetermékek, fogkefék.

(111) 184.533 (151) 2006.05.11.
(210) M 04 02663 (220) 2004.06.11.

(732) TIBIS Kereskedelmi és Szolgáltató Bt., Domaszék (HU)
(740) dr. Nagy Zsolt ügyvéd, Nagy Ügvédi Iroda, Szeged

(541) MANGALICUM

(511) 29 Disznóhús; hentesárúk; hús; hús, tartósított; húskivonatok; húskonzervek; kolbász; máj; májpástétom; sonka; sózott hús; szalonna; véres hurka (hentesáru); zsírok, étkezési.

(111) 184.534 (151) 2006.05.11.
(210) M 04 03665 (220) 2004.08.31.

(732) T.C. Pharmaceutical Industries Co., Ltd., Bangkok (TH)
(740) dr. Szigeti Éva, DANUBIA Szabadalmi és Védjegy Iroda Kft., Budapest

(546)



(511) 5 Gyógyszerészeti készítmények kapszulaformában, melyek crataegus, melissa és ginkgo biloba kivonatot tartalmaznak fokhagymaolajban; vérkeringést fokozó, valamint végtaghidesség, szélütés, rossz memória, szédülés, krónikus fáradtság, zsiabdát végtagok és vállak, fejfájás, erőtlenység, koncentrációképtelenség hiányának kezelésére szolgáló gyógyszerészeti készítmények.

29 Élelmiszer-készítmények kapszulaformában, melyek crataegus, melissa és ginkgo biloba kivonatot tartalmaznak fokhagymaolajban.

(111) 184.535 (151) 2006.05.11.
(210) M 04 03260 (220) 2004.07.27.

(732) Invest-Holding Plusz Kft., Imrehegy (HU)

(541) Maxximális fordulaton!

(511) 32 Sörök; ásványvizek, szénsavas vizek, egyéb alkoholmentes italok; gyümölcsitalok és gyümölcslevek; szörpök és más készítmények italokhoz.

35 Reklámozás; kereskedelmi ügyletek, kereskedelmi adminisztráció, irodai munkák.

39 Szállítás; áruk csomagolása és raktározása; utazásszervezés.

(111) 184.536 (151) 2006.05.11.
(210) M 04 03803 (220) 2004.09.10.

(732) Dana Computer Kft., Békéscsaba (HU)

(546)



(511) 9 Tudományos célra szolgáló, tengerészeti, földmérő, villamos, fényképezési, mozgóképi, optikai, súlymérő, egyéb mérő-, jelző-, ellenőrző (felügyeleti), életmentő és oktatóberendezések és -felszerelések; hangok vagy képek rögzítésére, továbbítására, másolására szolgáló készülékek; mágneses adathordozók, hanglemezek; automata áruelosztó berendezések és szerkezetek érmebedobással működő készülékekhez; regiszteres pénztárgépek, számológépek, adatfeldolgozó berendezések és számítógépek; tűzoltó készülékek.

35 Reklámozás; kereskedelmi ügyletek; kereskedelmi adminisztráció; irodai munkák.

(111) 184.537 (151) 2006.05.11.
(210) M 04 03794 (220) 2004.09.10.

(732) Pannon GSM Távközlési Rt., Budaörs (HU)

(541) Pannon Mobilalközpont

(511) 35 Reklámozás, kereskedelmi ügyletek intézése, kereskedelmi adminisztráció, irodai munkák.
38 Távközlés.

(111) 184.538 (151) 2006.05.11.
(210) M 04 03394 (220) 2004.08.06.

(732) Budapest Outlet Center Ingatlanfejlesztő és Ingatlanhasznosító Korlátolt Felelősségű Társaság, Budapest (HU)

(546)



(511) 35 Reklámozás; kereskedelmi ügyletek; kereskedelmi adminisztráció; irodai munkák.

(111) 184.539 (151) 2006.05.11.
(210) M 04 02805 (220) 2004.06.23.

(732) Körös-Maros Biofarm Szarvasmarha-tenyésztő Kft., Gyula (HU); Naszálytej Rt., Vác (HU)

(546)



(511) 29 Joghurt, kefir, sajtok, tej, tejszín (tejtermék), tejszínhab, tejtermékek, vaj.

(111) 184.542 (151) 2006.05.15.
(210) M 04 02460 (220) 2004.05.26.

(732) Babiczki László, Gyöngyösolymos (HU)

(546)



(511) 33 Alkoholtartalmú italok a sörök kivételével.

(111) 184.545 (151) 2006.05.16.
(210) M 05 03483 (220) 2005.10.27.

(732) Humantrade Rt., Gödöllő (HU)

(740) Ágni Zsolt, EMRI-PATENT Iparjogvédelmi Kft., Debrecen

(541) ERCALUTAMID

(511) 5 Gyógyszerészeti és állatgyógyászati készítmények; egészségügyi készítmények gyógyászati használatra; diétás anyagok gyógyászati használatra, bébiételek; tapaszok, kötszeranyagok; fogtömő anyagok és fogászati mintázóanyagok; fertőtlenítőszer-ek; kártékony állatok és növények irtására szolgáló készítmé-nyek; gombaölő szerek (fungicidek), gyomirtó szerek (herbici-dek).

(111) 184.546 (151) 2006.05.16.
(210) M 05 03480 (220) 2005.10.27.

(732) Humantrade Rt., Gödöllő (HU)

(740) Ágni Zsolt, EMRI-PATENT Iparjogvédelmi Kft., Debrecen

(541) BILUTAMID

(511) 5 Gyógyszerészeti, állatgyógyászati és egészségügyi termé-kek; diétás anyagok gyógyászati használatra, bébiételek; tapa-szok, kötszeranyagok; fogtömő anyagok és fogászati mintázó-anyagok; fertőtlenítőszer-ek; kártékony állatok irtására szolgáló készítmények; gombaölő szerek (fungicidek), gyomirtó szerek (herbicidek).

(111) 184.547 (151) 2006.05.16.
(210) M 05 03479 (220) 2005.10.27.

(732) Humantrade Rt., Gödöllő (HU)

(740) Ágni Zsolt, EMRI-PATENT Iparjogvédelmi Kft., Debrecen

(541) LEFLOKIN

(511) 5 Gyógyszerészeti, állatgyógyászati és egészségügyi termé-kek; diétás anyagok gyógyászati használatra, bébiételek; tapa-szok, kötszeranyagok; fogtömő anyagok és fogászati mintázó-anyagok; fertőtlenítőszer-ek; kártékony állatok irtására szolgáló készítmények; gombaölő szerek (fungicidek), gyomirtó szerek (herbicidek).

(111) 184.548 (151) 2006.05.16.
(210) M 05 03484 (220) 2005.10.27.

(732) Humantrade Rt., Gödöllő (HU)

(740) Ágni Zsolt, EMRI-PATENT Iparjogvédelmi Kft., Debrecen

(541) CONTRAPROST

(511) 5 Gyógyszerészeti és állatgyógyászati készítmények; egészségügyi készítmények gyógyászati használatra; diétás anyagok gyógyászati használatra, bébiételek; tapaszok, kötszeranyagok; fogtömő anyagok és fogászati mintázóanyagok; fertőtlenítősze-rek; kártékony állatok és növények irtására szolgáló készítmé-nyek; gombaölő szerek (fungicidek), gyomirtó szerek (herbici-dek).

(111) 184.549 (151) 2006.05.16.
(210) M 04 01758 (220) 2004.04.19.

(732) GAVI Kft., Budapest (HU)

(740) dr. Rönky József ügyvéd, Budapest

(546)



(511) 35 Nagy-, és bolti kiskereskedelmi ügyletek, különféle optiká-
lis adathordozók, ezek újraindított változatai és tartozékai vonatko-
zásában.

(111) 184.550 (151) 2006.05.16.
(210) M 04 02246 (220) 2004.05.11.

(732) Borcentrum Kft., Budapest (HU)

(546)



(511) 33 Borok.

(111) 184.551 (151) 2006.05.16.
(210) M 04 02706 (220) 2004.06.15.

(732) Budapesti Operabarát Alapítvány Ifjú Operabarátok Köre,
Budapest (HU)

(740) Nagy Ferencné Komor Ágnes, Budapest

(541) „HÁZHoz VISSZÜK AZ OPERÁT”

(511) 41 Fiatalok /zenei/ nevelése; koncertek; operaházi nyitott na-
pok; operai rajzpályázatok; szakmai kiállítások; klubszolgáltatá-
sok; szórakoztatás.

(111) 184.552 (151) 2006.05.16.
(210) M 04 02991 (220) 2004.07.07.

(732) SPORT1 TV Műsorszolgáltató Rt., Budapest (HU)

(740) dr. Sárközy Szabolcs ügyvéd, Kálmán, Szilasi, Sárközy és Társai
Ügyvédi Iroda, Budapest

(546)



(511) 35 Reklámozás; kereskedelmi ügyletek, kereskedelmi admi-
nisztráció; irodai munkák.
38 Távközlés, televíziós műsorszolgáltatás.
41 Nevelés; szakmai képzés; szórakoztatás; sport- és kulturális
tevékenységek, televíziós programok összeállítása, televíziós
műsor és csatorna sugárzása.

(111) 184.553 (151) 2006.05.16.
(210) M 04 02993 (220) 2004.07.07.

(732) Palota Borház Bortermelő és Kereskedelmi Kft., Tállya (HU)

(546)



ELSŐ MAGYARORSZÁGI

BORFALU

(511) 41 Nevelés; szakmai képzés; szórakoztatás; sport- és kulturális
tevékenységek.

- (111) **184.554** (151) 2006.05.16.
(210) M 04 02996 (220) 2004.07.07.
(732) **KALENDART Grafikai és Nyomdaipari Kft., Szentendre (HU)**
(740) dr. Gödölle István szabadalmi ügyvivő, Gödölle, Kékes, Mészáros & Szabó Szabadalmi és Védjegy Iroda, Budapest
(541) **SaturnuS gyűrűs kalendáriumok**
(511) 16 Gyűrűs fűzésű cserélhető lapos noteszek és naptárak, valamint ezekhez tartozó lapok és gyűrűvel ellátott tokok.

- (111) **184.555** (151) 2006.05.16.
(210) M 04 02997 (220) 2004.07.07.
(732) **ZIG-ZAG Cipzár- és Kellékkészítő Kereskedelmi és Szolgáltató Betéti Társaság, Budapest (HU)**
(740) dr. Bacsek György ügyvéd, Dr. Bacsek György Ügyvédi Iroda, Budapest

(546)



- (511) 23 Fonalak.
24 Szövetek, ágy- és asztalneműk, más osztályokba nem tartozó textilárúk.
26 Csipkék és hímzések, szalagok és zsinórok, gombok, patentgombok, ruhakapcsok és fűzőlyukak, művirágok, gombostűk és tűk.

- (111) **184.556** (151) 2006.05.16.
(210) M 04 02986 (220) 2004.07.07.
(732) **Béres Gyógyszergyár Rt., Budapest (HU)**
(740) Karácsonyi Béla szabadalmi ügyvivő, ADVOPATENT Szabadalmi és Védjegy Iroda, Budapest

(541) **CIKLOVIT**

- (511) 5 Gyógyszerészeti, állatgyógyászati és egészségügyi termékek; diétás anyagok gyógyászati használatra, bébiételek; tapaszok, kötszeranyagok; fogtömő anyagok és fogászati mintázóanyagok; fertőtlenítőszeres; kártékony állatok irtására szolgáló készítmények; gombaölő szerek (fungicidek), gyomirtó szerek (herbicidek); ideértve készítmény a női ciklussal járó panaszok mérséklésére és megelőzésére.

- (111) **184.557** (151) 2006.05.16.
(210) M 04 02987 (220) 2004.07.07.
(732) **Béres Gyógyszergyár Rt., Budapest (HU)**
(740) Karácsonyi Béla szabadalmi ügyvivő, ADVOPATENT Szabadalmi és Védjegy Iroda, Budapest

(541) **BÉRES EGÉSZSÉGTÁR CIKLOVIT**

- (511) 5 Gyógyszerészeti, állatgyógyászati és egészségügyi termékek; diétás anyagok gyógyászati használatra, bébiételek; tapaszok, kötszeranyagok; fogtömő anyagok és fogászati mintázóanyagok; fertőtlenítőszeres; kártékony állatok irtására szolgáló készítmények; gombaölő szerek (fungicidek), gyomirtó szerek (herbicidek); ideértve készítmény a női ciklussal járó panaszok mérséklésére és megelőzésére.

- (111) **184.558** (151) 2006.05.16.
(210) M 04 02982 (220) 2004.07.07.
(732) **Intercomp Kft., Budapest (HU)**
(541) **SMARTPORTAL**

- (511) 42 Tudományos és műszaki szolgáltatások, valamint az idetartozó tervezői és kutatói tevékenység; ipari elemző és kutató szolgáltatások; számítástechnikai hardver- és szoftvertervezés és -fejlesztés; jogi szolgáltatások.

- (111) **184.559** (151) 2006.05.16.
(210) M 04 02981 (220) 2004.07.07.
(732) **Intercomp Kft., Budapest (HU)**

(541) **INTERCOMP**

- (511) 9 Tudományos célra szolgáló tengerészeti, földmérő, fényképezési, mozgóképi, optikai, súlymérő, egyéb mérő-, jelző-, ellenőrző (felügyeleti), életmentő és oktatóberendezések és felszerelések; elektromos energia vezetésére, kapcsolására, átalakítására, tárolására, szabályozására vagy ellenőrzésére szolgáló készülékek és berendezések; hangok vagy képek rögzítésére, továbbítására, másolására szolgáló készülékek; mágneses adathordozók, hanglemezek; automata elárúsító berendezések és szerkezetek érmebedobással működő készülékekhez; regisztrációs pénztárgépek, számológépek, adatfeldolgozó berendezések és számítógépek; tűzoltó készülékek.

- 42 Tudományos és műszaki szolgáltatások, valamint az idetartozó tervezői és kutatói tevékenység; ipari elemző és kutató szolgáltatások; számítástechnikai hardver- és szoftvertervezés és -fejlesztés; jogi szolgáltatások.

- (111) **184.560** (151) 2006.05.16.
(210) M 04 02964 (220) 2004.07.07.

(732) **Matyi Dezső, Pécs (HU)**

(546)

**ALEXANDRA**

- (511) 9 Tudományos célra szolgáló, tengerészeti, földmérő, villamos, fényképezési, mozgóképi, optikai, súlymérő, egyéb mérő-, jelző-, ellenőrző (felügyeleti), életmentő és oktatóberendezések és felszerelések; hangok vagy képek rögzítésére, továbbítására, másolására szolgáló készülékek; mágneses adathordozók, hanglemezek; automata áruelosztó berendezések és szerkezetek érmebedobással működő készülékekhez; regisztrációs pénztárgépek, számológépek, adatfeldolgozó berendezések és számítógépek; tűzoltó készülékek.

- 16 Papír, karton és ezen anyagokból készült termékek, amelyek nem tartoznak más osztályokba; nyomdaipari termékek; könyvkötészet anyagok; fényképek; papíripari cikkek, papíripari vagy háztartási ragasztóanyagok; anyagok művészek részére; ecsetek; írógépek és irodai cikkek (bútorok kivételével); tanítási és oktatási anyagok (készülékek kivételével); csomagolásra szolgáló műanyagok (amelyek nem tartoznak más osztályokba); nyomdabetétek; klisék.

- 28 Játékok, játékszerek; testnevelési és sportcikkek, amelyek nem tartoznak más osztályokba; karácsonyfadíszek.

- 41 Nevelés; szakmai képzés; szórakoztatás; sport- és kulturális tevékenységek.

- (111) **184.561** (151) 2006.05.16.
(210) M 04 02963 (220) 2004.07.07.

(732) **Matyi Dezső, Pécs (HU)**

(546)



ALEXANDRA

(511) 9 Tudományos célra szolgáló, tengerészeti, földmérő, villamos, fényképezési, mozgóképi, optikai, súlymérő, egyéb mérő-, jelző-, ellenőrző (felügyeleti), életmentő és oktatóberendezések és -felszerelések; hangok vagy képek rögzítésére, továbbítására, másolására szolgáló készülékek; mágneses adathordozók, hanglemezek; automata áruelosztó berendezések és szerkezetek érmebedobással működő készülékekhez; regiszteres pénztárgépek, számológépek, adatfeldolgozó berendezések és számítógépek; tűzoltó készülékek.

16 Papír, karton és ezen anyagokból készült termékek, amelyek nem tartoznak más osztályokba; nyomdaipari termékek; könyvkötészeti anyagok; fényképek; papíripari vagy háztartási ragasztóanyagok; anyagok művészek részére; ecsetek; írógépek és irodai cikkek (bútorok kivételével); tanítási és oktatási anyagok (készülékek kivételével); csomagolásra szolgáló műanyagok (amelyek nem tartoznak más osztályokba); nyomdabetűk; klisék.

28 Játékok, játékszerek; testnevelési és sportcikkek, amelyek nem tartoznak más osztályokba; karácsonyfadíszek.

41 Nevelés; szakmai képzés; szórakoztatás; sport- és kulturális tevékenységek.

(111) 184.563

(210) M 04 02966

(732) Matyi Dezső, Pécs (HU)

(546)

(151) 2006.05.16.

(220) 2004.07.07.

ALEXANDRA
KÖNYVONAL

(511) 9 Tudományos célra szolgáló, tengerészeti, földmérő, villamos, fényképezési, mozgóképi, optikai, súlymérő, egyéb mérő-, jelző-, ellenőrző (felügyeleti), életmentő és oktatóberendezések és felszerelések; hangok vagy képek rögzítésére, továbbítására, másolására szolgáló készülékek; mágneses adathordozók, hanglemezek; automata áruelosztó berendezések és szerkezetek érmebedobással működő készülékekhez; regiszteres pénztárgépek, számológépek, adatfeldolgozó berendezések és számítógépek; tűzoltó készülékek.

16 Papír, karton és ezen anyagokból készült termékek, amelyek nem tartoznak más osztályokba; nyomdaipari termékek; könyvkötészeti anyagok; fényképek; papíripari cikkek, papíripari vagy háztartási ragasztóanyagok; anyagok művészek részére; ecsetek; írógépek és irodai cikkek (bútorok kivételével); tanítási és oktatási anyagok (készülékek kivételével); csomagolásra szolgáló műanyagok (amelyek nem tartoznak más osztályokba); nyomdabetűk; klisék.

28 Játékok, játékszerek; testnevelési és sportcikkek, amelyek nem tartoznak más osztályokba; karácsonyfadíszek.

41 Nevelés; szakmai képzés; szórakoztatás; sport- és kulturális tevékenységek.

(111) 184.562

(210) M 04 02965

(732) Matyi Dezső, Pécs (HU)

(546)

(151) 2006.05.16.

(220) 2004.07.07.

ALEXANDRA
KÖNYVINFO

(511) 9 Tudományos célra szolgáló, tengerészeti, földmérő, villamos, fényképezési, mozgóképi, optikai, súlymérő, egyéb mérő-, jelző-, ellenőrző (felügyeleti), életmentő és oktatóberendezések és felszerelések; hangok vagy képek rögzítésére, továbbítására, másolására szolgáló készülékek; mágneses adathordozók, hanglemezek; automata áruelosztó berendezések és szerkezetek érmebedobással működő készülékekhez; regiszteres pénztárgépek, számológépek, adatfeldolgozó berendezések és számítógépek; tűzoltó készülékek.

16 Papír, karton és ezen anyagokból készült termékek, amelyek nem tartoznak más osztályokba; nyomdaipari termékek; könyvkötészeti anyagok; fényképek; papíripari cikkek, papíripari vagy háztartási ragasztóanyagok; anyagok művészek részére; ecsetek; írógépek és irodai cikkek (bútorok kivételével); tanítási és oktatási anyagok (készülékek kivételével); csomagolásra szolgáló műanyagok (amelyek nem tartoznak más osztályokba); nyomdabetűk; klisék.

28 Játékok, játékszerek; testnevelési és sportcikkek, amelyek nem tartoznak más osztályokba; karácsonyfadíszek.

41 Nevelés; szakmai képzés; szórakoztatás; sport- és kulturális tevékenységek.

(111) 184.564

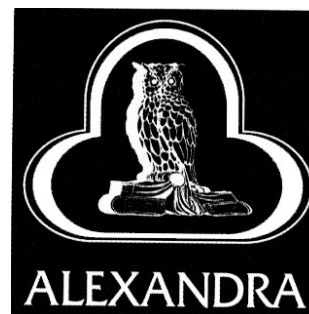
(210) M 04 02967

(732) Matyi Dezső, Pécs (HU)

(546)

(151) 2006.05.16.

(220) 2004.07.07.



ALEXANDRA

(511) 9 Tudományos célra szolgáló, tengerészeti, földmérő, villamos, fényképezési, mozgóképi, optikai, súlymérő, egyéb mérő-, jelző-, ellenőrző (felügyeleti), életmentő és oktatóberendezések és felszerelések; hangok vagy képek rögzítésére, továbbítására szolgáló készülékek; mágneses adathordozók, hanglemezek; automata áruelosztó berendezések és szerkezetek érmebedobással működő készülékekhez; regiszteres pénztárgépek, számológépek, adatfeldolgozó berendezések és számítógépek; tűzoltó készülékek.

16 Papír, karton és ezen anyagokból készült termékek, amelyek nem tartoznak más osztályokba; nyomdaipari termékek; könyvkötészeti anyagok; fényképek; papíripari cikkek, papíripari vagy háztartási ragasztóanyagok; anyagok művészek részére; ecsetek; írógépek és irodai cikkek (bútorok kivételével), tanítási és oktatási anyagok (készülékek kivételével); csomagolásra szolgáló műanyagok (amelyek nem tartoznak más osztályokba); nyomdabetűk; klisék.

28 Játékok, játékszerek; testnevelési és sportcikk, amelyek nem tartoznak más osztályokba; karácsonyfadíszek.

41 Nevelés; szakmai képzés; szórakoztatás; sport- és kulturális tevékenységek.

(111) 184.565 (151) 2006.05.16.
(210) M 04 02968 (220) 2004.07.07.

(732) **Matyi Dezső, Pécs (HU)**

(541) **ALEXANDRA**

(511) 9 Tudományos célra szolgáló tengerészeti, földmérő, villamos, fényképezési, mozgóképi, optikai, súlymérő, egyéb mérő-, jelző-, ellenőrző (felügyeleti), életmentő és oktatóberendezések és felszerelések; hangok vagy képek rögzítésére, továbbítására, másolására szolgáló készülékek; mágneses adathordozók, hanglemezek; automata áruelosztó berendezések és szerkezetek érmebedobással működő készülékekhez; regiszteres pénztárgépek, számológépek, adatfeldolgozó berendezések és számítógépek; tűzoltó készülékek.

16 Papír, karton és ezen anyagokból készült termékek, amelyek nem tartoznak más osztályokba; nyomdaipari termékek, könyvkötészeti anyagok; fényképek; papíripari cikkek, papíripari vagy háztartási ragasztóanyagok; anyagok művészek részére; ecsetek; írógépek és irodai cikkek (bútorok kivételével); tanítási és oktatási anyagok (készülékek kivételével); csomagolásra szolgáló műanyagok (amelyek nem tartoznak más osztályokba); nyomdabetétek; klisék.

28 Játékok, játékszerek; testnevelési és sportcikk, amelyek nem tartoznak más osztályokba; karácsonyfadíszek.

41 Nevelés; szakmai képzés; szórakoztatás; sport- és kulturális tevékenységek.

(111) 184.566 (151) 2006.05.16.
(210) M 04 02969 (220) 2004.07.07.

(732) **Matyi Dezső, Pécs (HU)**

(546)



ALEXANDRA
KÖNYVFUTÁR

(511) 9 Tudományos célra szolgáló tengerészeti, földmérő, villamos, fényképezési, mozgóképi, optikai, súlymérő, egyéb mérő-, jelző-, ellenőrző (felügyeleti), életmentő és oktatóberendezések és felszerelések; hangok vagy képek rögzítésére, továbbítására, másolására szolgáló készülékek; mágneses adathordozók, hanglemezek; automata áruelosztó berendezések és szerkezetek érmebedobással működő készülékekhez; regiszteres pénztárgépek, számológépek, adatfeldolgozó berendezések és számítógépek; tűzoltó készülékek.

16 Papír, karton és ezen anyagokból készült termékek, amelyek nem tartoznak más osztályokba; nyomdaipari termékek; könyvkötészeti anyagok; fényképek; papíripari cikkek, papíripari vagy háztartási ragasztóanyagok; anyagok művészek részére; ecsetek; írógépek és irodai cikkek (bútorok kivételével); tanítási és oktatási anyagok (készülékek kivételével); csomagolásra szolgáló műanyagok (amelyek nem tartoznak más osztályokba); nyomdabetétek; klisék.

28 Játékok, játékszerek; testnevelési és sportcikk, amelyek nem tartoznak más osztályokba; karácsonyfadíszek.

41 Nevelés; szakmai képzés; szórakoztatás; sport- és kulturális tevékenységek.

(111) 184.567 (151) 2006.05.16.
(210) M 04 02970 (220) 2004.07.07.

(732) **SaveAs Információvédelmi Tanácsadó és Szolgáltató Korlátolt Felelősségű Társaság, Budapest (HU)**

(740) dr. Zalán Gábor ügyvéd, Dr. Zalán Gábor Ügyvédi Iroda, Budapest

(541) **SaveAs**

(511) 9 Tudományos célra szolgáló tengerészeti, földmérő, villamos, fényképezési, mozgóképi, optikai, súlymérő, egyéb mérő-, jelző-, ellenőrző (felügyeleti), életmentő és oktatóberendezések és felszerelések; hangok vagy képek rögzítésére, továbbítására, másolására szolgáló készülékek; mágneses adathordozók, hanglemezek; automata áruelosztó berendezések és szerkezetek érmebedobással működő készülékekhez; regiszteres pénztárgépek, számológépek, adatfeldolgozó berendezések és számítógépek; tűzoltó készülékek.

42 Tudományos és műszaki szolgáltatások, valamint az idetartozó tervezői és kutatói tevékenység; ipari elemző és kutató szolgáltatások; számítástechnikai hardver- és szoftvertervezés és -fejlesztés; jogi szolgáltatások.

(111) 184.568 (151) 2006.05.16.
(210) M 04 02971 (220) 2004.07.07.

(732) **SaveAs Információvédelmi Tanácsadó és Szolgáltató Korlátolt Felelősségű Társaság, Budapest (HU)**

(740) dr. Zalán Gábor ügyvéd, Dr. Zalán Gábor Ügyvédi Iroda, Budapest

(541) **EagleEye**

(511) 9 Tudományos célra szolgáló tengerészeti, földmérő, villamos, fényképezési, mozgóképi, optikai, súlymérő, egyéb mérő-, jelző-, ellenőrző (felügyeleti), életmentő és oktatóberendezések és felszerelések; hangok vagy képek rögzítésére, továbbítására, másolására szolgáló készülékek; mágneses adathordozók, hanglemezek; automata áruelosztó berendezések és szerkezetek érmebedobással működő készülékekhez; regiszteres pénztárgépek, számológépek, adatfeldolgozó berendezések és számítógépek; tűzoltó készülékek.

42 Tudományos és műszaki szolgáltatások, valamint az idetartozó tervezői és kutatói tevékenység; ipari elemző és kutató szolgáltatások; számítástechnikai hardver- és szoftvertervezés és -fejlesztés; jogi szolgáltatások.

(111) 184.569 (151) 2006.05.16.
(210) M 04 02973 (220) 2004.07.07.

(732) **SaveAs Információvédelmi Tanácsadó és Szolgáltató Korlátolt Felelősségű Társaság, Budapest (HU)**

(740) dr. Zalán Gábor ügyvéd, Dr. Zalán Gábor Ügyvédi Iroda, Budapest

(541) **File Licecycle Tracking**

(511) 9 Tudományos célra szolgáló tengerészeti, földmérő, villamos, fényképezési, mozgóképi, optikai, súlymérő, egyéb mérő-, jelző-, ellenőrző (felügyeleti), életmentő és oktatóberendezések és felszerelések; hangok vagy képek rögzítésére, továbbítására, másolására szolgáló készülékek, mágneses adathordozók, hanglemezek; automata áruelosztó berendezések és szerkezetek érmebedobással működő készülékekhez; regiszteres pénztárgépek, számítógépek, adathordozó berendezések és számítógépek; tűzoltó készülékek.

42 Tudományos és műszaki szolgáltatások, valamint az idetartozó tervezői és kutatói tevékenység; ipari elemző és kutató szolgáltatások; számítástechnikai hardver- és szoftvertervezés és -fejlesztés; jogi szolgáltatások.

(111) 184.570 (151) 2006.05.16.
(210) M 04 02976 (220) 2004.07.07.

(732) **exanimo Kft., Budapest (HU)**

- (546)
- 
- (511) 3 Szappanok, illatszerek, illóolajok, kozmetikai cikkek, hajmosó szerek, fogkrémek.
25 Ruházati cikkek, cipők, kalapárúk.
-
- (111) 184.571 (151) 2006.05.16.
(210) M 04 02428 (220) 2004.05.24.
(732) NISSAN JIDOSHA KABUSHIKI KAISHA (also trading as Nissan Motor Co., Ltd.), Yokohama-shi, Kanagawa-ken (JP)
(740) dr. Szigeti Éva, DANUBIA Szabadalmi és Védjegy Iroda Kft., Budapest
(541) FRONTIER
(511) 12 Gépjárművek, nevezetesen teherkocsik, tehergépkocsik, teherautók, emelővillák, vontatók (traktorok) és egyéb haszongépjárművek, valamint ezek szerkezeti részei.
-
- (111) 184.572 (151) 2006.05.16.
(210) M 04 02426 (220) 2004.05.24.
(732) KENVELO HUNGARY Kereskedelmi Kft., Budapest (HU)
(740) dr. Csontos Réka, Dr. Csontos Réka Ügyvédi Iroda, Budapest
(546)
- 
- (511) 3 Fehéritőkészítmények és egyéb, mosásra szolgáló anyagok; tisztító-, fényszerelő-, sűrítő- és csiszolószerek; szappanok; illóolajok, kozmetikai cikkek, hajmosó szerek; fogkrémek; dezodorok személyes használatra; egészségügyi készítmények mint pipercikkek.
25 Ruházati cikkek, cipők, kalapárúk.
-
- (111) 184.573 (151) 2006.05.16.
(210) M 04 02425 (220) 2004.05.24.
(732) KENVELO HUNGARY Kereskedelmi Kft., Budapest (HU)
(740) dr. Csontos Réka, dr. Csontos Réka Ügyvédi Iroda, Budapest
(546)
- 
- (511) 3 Fehéritőkészítmények és egyéb, mosásra szolgáló anyagok; tisztító-, fényszerelő-, sűrítő- és csiszolószerek; szappanok; illatszerek, illóolajok, kozmetikai cikkek, hajmosó szerek; fogkrémek, dezodorok személyes használatra, egészségügyi készítmények mint pipercikkek.
25 Ruházati cikkek, cipők, kalapárúk.
-
- (111) 184.574 (151) 2006.05.16.
(210) M 04 02270 (220) 2004.05.12.
(732) Relius Coatings GmbH & Co. KG, Oldenburg (DE)
(740) dr. Szamosi Katalin, S.B.G. & K. Budapesti Ügyvédi Iroda, Budapest
(541) Silcosan
(511) 2 Festékek, kencék, lakkok, különösen vízzel hígítható festék homlokzatokhoz.
-
- (111) 184.575 (151) 2006.05.16.
(210) M 04 04557 (220) 2004.11.12.
(732) Nypro Inc. (Massachusetts államban bejegyzett cég), Clinton, Massachusetts (US)
(740) dr. Szigeti Éva, DANUBIA Szabadalmi és Védjegy Iroda Kft., Budapest
(546)
- 
- (511) 40 Anyagmegmunkálás; rendelésre történő műanyag, fém és egyéb anyagú termékek fröccsöntése; anyagok összeállítása megrendelés szerint.
42 Termékkutatás és -fejlesztés; terméktervezés; ipari formatervezés; csomagolástervezés; mérnöki szolgáltatások; műszaki kutatás és tanácsadás.
-
- (111) 184.576 (151) 2006.05.16.
(210) M 04 02424 (220) 2004.05.24.
(732) NORDZUCKER Aktiengesellschaft, Braunschweig (DE)
(740) Kékes László, Gödölle, Kékes, Mészáros & Szabó Szabadalmi és Védjegy Iroda, Budapest
(541) Az édes pillanatokért
(511) 1 Trágyázószer, vegyi termékek, beleértve az édesítőszerket ipari, tudományos, fényképészeti, mezőgazdasági, kertészeti és erdészeti célokra, valamint élelmiszerek frissen tartására és tartósítására.
5 Dietétikai édesítőszer, gyógyszerészeti és állatgyógyászati termékek és készítmények egészségügyi ápolási célra, dietétikai termékek gyógyászati célokra, bébiétel, fertőtlenítőszer, kártevőirtó szer, gombaölő szerek, növényvédő szerek.
30 Cukor, beleértve a gyümölcscukor, szőlőcukor, tejcukor, malátacukor, porcukor; mesterséges édesítőszer; folyékony szirup, melaszszirup, liszt- és gabonakészítmények (kivéve takarmány); méz, élesztő, sütőpor, étkezési só, mustár, ecet, mártások (fűszeres), fűszerek, kenyér, finom pékáru, cukrászati készítmények, fagyaltok, jég, kávé, tea, kakaó, rizs, szója, pótkávé, bonbonok, édességek.
31 Takarmány, malátamag, élő növények, természetes virágok, friss gyümölcs és zöldség, mezőgazdasági, kertészeti és erdőgazdasági termékek és magvak.
32 Szirupok és más készítmények italok készítéséhez; gyümölcsitalok és gyümölcslevek, ásványvizek, szénsavas víz és más alkoholmentes italok; sörök.
-
- (111) 184.577 (151) 2006.05.16.
(210) M 04 02419 (220) 2004.05.24.
(732) D.M. EDISON 2001 Kft., Budapest (HU)
(546)
- 
- (511) 16 Állatbarát-magazin.
-
- (111) 184.578 (151) 2006.05.16.
(210) M 05 00875 (220) 2005.03.07.
(732) Ekker János, Budapest (HU); Gál Gábor, Budapest (HU)
(740) dr. Kárpáti Béla ügyvéd, Budapest

(546)



(511) 41 Szépségverseny rendezése.

(111) 184.579 (151) 2006.05.16.
(210) M 04 02574 (220) 2004.06.04.

(732) dr. Sefcsik Judit, Debrecen (HU)

(546)

(511) 35 Kereskedelmi adminisztráció; irodai munkák.
41 Szakmai képzés; szórakoztatás; sport- és kulturális tevékenységek.(111) 184.580 (151) 2006.05.16.
(210) M 04 02573 (220) 2004.06.04.

(732) Euphorie Jachting Kft., Budapest (HU)

(740) Szilágyi Andrea, Budapest

(546)

(511) 16 Hajóberlés, charter, utazásszervezés, csapatépítés, chartermanagement, tengeri hajózás, édesvízi hajózás, hajóértékesítés.
25 Ruházati cikkek, cipők, kalapárak.
39 Fényképek.(111) 184.581 (151) 2006.05.16.
(210) M 04 02858 (220) 2004.06.28.

(732) City Budapest Rt., Budapest (HU)

(740) dr. Havasi Ágnes jogtanácsos, City Budapest Rt., Budapest

(541) Promenade

(511) 43 Vendéglátási (élelmezési) szolgáltatások; ideiglenes szállásadás.

(111) 184.582 (151) 2006.05.16.
(210) M 04 02572 (220) 2004.06.04.

(732) PLURINVEST Kft., Budapest (HU)

(541) CHS Hungary Kft.

(511) 9 Tudományos célra szolgáló, tengerészeti, földmérő, fényképezési, mozgóképi, optikai, súlymérő, egyéb mérő-, jelző-, ellenőrző- (felügyeleti), életmentő és oktatóberendezések és -felszerelések, elektromos energia vezetésére, kapcsolására, átalakítására, tárolására, szabályozására vagy ellenőrzésére szolgáló készülékek és berendezések; hangok vagy képek rögzítésére, továbbítására, másolásra szolgáló készülékek; mágneses adathordozók; hanglemezek; automata elárúsító berendezések és szerkezetek érmebedobással működő készülékekhez; regiszteres pénztárgépek; számológépek, adatfeldolgozó berendezések és számítógépek; tűzoltó készülékek.

35 Reklámozás; kereskedelmi ügyletek, kereskedelmi adminisztráció, irodai munkák.

(111) 184.583 (151) 2006.05.16.

(210) M 04 02436 (220) 2004.05.24.

(732) SIGNAL Krankenversicherung a.G., Dortmund (DE)

(740) dr. Szamosi Katalin, S.B.G. & K. Budapesti Ügyvédi Iroda, Budapest

(541) SIGNAL IDUNA

(511) 36 Biztosítási ügyletek.

(111) 184.584 (151) 2006.05.16.

(210) M 04 02437 (220) 2004.05.24.

(732) Ottakringer Brauerei AG, Bécs (AT)

(740) dr. Szamosi Katalin, S.B.G. & K. Budapesti Ügyvédi Iroda, Budapest

(546)



(511) 32 Sörök.

(111) 184.585 (151) 2006.05.16.

(210) M 04 02726 (220) 2004.06.16.

(732) Dévényi Attila, Budapest (HU)

(541) New Garden

(511) 31 Mezőgazdasági, kertészeti, erdészeti termékek és magok; élő állatok, növények, virágok; tápanyagok állatok számára.

(111) 184.586 (151) 2006.05.16.

(210) M 04 02863 (220) 2004.06.28.

(732) UNILEVER N. V., Rotterdam (NL)

(740) ifj. Szentpéteri Ádám szabadalmi ügyvivő, S.B.G. & K. Szabadalmi és Ügyvédi Irodák, Budapest

(541) PURE SILVER

(511) 3 Szappanok; illatszerek, illóolajok, kozmetikumok; kölnivizek, toalettvizek, testillatosító permetek; olajok, bőrápoló krémek és oldatok; borotvahab, borotvazselék, borotválkozás előtti és borotválkozás utáni készítmények; hintőporok; fürdő- és zuhanyzókészítmények; hajvizek; fogápoló szerek; gyógyhatású anyagot nem tartalmazó szájvizek; dezodorok; izzadásgátló szerek személyes használatra; gyógyhatású anyagot nem tartalmazó toalettke-zsítványok.

- (111) 184.587 (151) 2006.05.16.
 (210) M 04 02727 (220) 2004.06.16.
 (732) Magyar Motoros Klub, Gyál (HU)

(546)



magyar motoros klub

- (511) 41 Nevelés; szakmai képzés; szórakoztatás; sport- és kulturális tevékenységek.

- (111) 184.588 (151) 2006.05.16.
 (210) M 04 02432 (220) 2004.05.24.
 (732) Székely Budo-Sport Kft., Budapest (HU)

(740) Bélteki Szandra, Budapest

(546)

SZÉKELY



BUDOSPORT

- (511) 25 Ruházati cikkek, cipők, kalapárak.
 28 Játékok, játékszerek; testnevelési és sportcikkek, amelyek nem tartoznak más osztályokba.

- (111) 184.589 (151) 2006.05.16.
 (210) M 04 02264 (220) 2004.05.12.

(732) BNR Budapest Nemzetközi Rendezvény és Kiállításszervező Korlátolt Felelősségű Társaság, Budapest (HU)

(740) dr. Szederjessy Nikoletta ügyvéd, Ormai és Társai CMS Cameron McKenna Ügyvédi Iroda, Budapest

(546)



- (511) 35 Adatgyűjtés kereskedelmi ügyletekről; árubemutatás; áruminták terjesztése; árverés; eladási propaganda (mások számára); hirdetések levélben megrendelve; hirdetési hely kölcsönzése; hirdetési oldalak készítése; információk számítógépes adatbázisokba való rendezése; információk számítógépes adatbázisokba való szerkesztése; kereskedelmi információs ügynökségek; kereskedelmi vagy reklámcélú kiállítások szervezése; kereskedelmi vagy reklámcélú vásárok szervezése; kutatások ügyletekkel kapcsolatban; manöken/modellszolgáltatások reklám- vagy kereskedelmi célból; online hirdetői tevékenység számítógépes hálózaton; piaci tanulmányok; piackutatás; rádiós reklámozás; reklámanyag naprakész állapotba hozása; reklámanyagok (röplapok, prospektusok,

nyomatványok, áruminták) terjesztése; reklámanyagok terjesztése; reklámozás; reklámszövegek publikálása; sajtófigyelés; szabadtéri hirdetés; televíziós reklámozás; üzleti információk.

41 Alkotóműhelyek szervezése és lebonyolítása (gyakorlat); bálók szervezése; cirkuszok; diszkók (szolgáltatásai); egészség(védő) klubok (kondicionálás); elektronikus desktop kiadói tevékenység; előadások díszleteinek kölcsönzése; eszmecserek, kollokviumok szervezése és lebonyolítása; élő adások bemutatása; fogadások tervezése (szórakoztatás); fotóriportok készítése; golfpályák üzemeltetése; gyakorlati képzés; helyfoglalás show-műsorokra; időmérés sporteseményeken; klubszolgáltatások (szórakoztatás vagy oktatás); konferenciák szervezése és lebonyolítása; kongresszusok szervezése és lebonyolítása; kulturális vagy nevelési célú kiállítások szervezése; múzeumi szolgáltatások (bemutatók, kiállítások); show-műsorok; show-műsorok szervezése (impresszárió szolgáltatásai); sorsjátékok lebonyolítása; sportlétesítmények üzemeltetése; sportversenyek rendezése; stadionok bérlete; szabadidős szolgáltatások nyújtása; szemináriumok rendezése és vezetése; szerencsejátékok; szépségversenyek szervezése; szimpóziumok szervezése és lebonyolítása; színpadi díszletek kölcsönzése; szórakoztatás; versenyek szervezése (oktatás vagy szórakoztatás); zene összeállítása.

43 Bár (szolgáltatások); étkezdék; éttermek; gyorséttermek; helyfoglalás panziókba; helyfoglalás szállodákba; kantinok, büfék, étkezdék; kávéházak; rendezvényhez termék kölcsönzése; sátrak kölcsönzése; szálláshely lefoglalása (időleges); szállásügynökségek (szállodák, panziók); vendéglátóipar.

- (111) 184.590 (151) 2006.05.16.
 (210) M 05 03646 (220) 2005.11.11.

(732) EGIS Gyógyszergyár Nyilvánosan Működő Részvénytársaság, Budapest (HU)

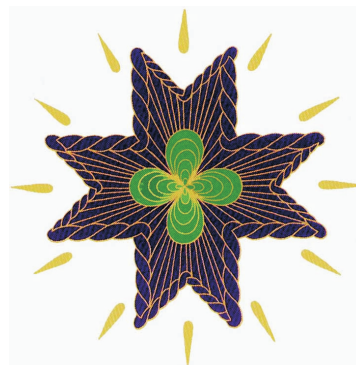
(541) LODIGREL

- (511) 5 Gyógyszerészeti, állatgyógyászati és egészségügyi termékek, gyógyszerkülönlegességek, tapaszok, sebkötöző anyagok, diagnosztikai készítmények, vegyi termékek gyógyászati célra, egészségügyi készítmények gyógyászati használatra.

- (111) 184.591 (151) 2006.05.16.
 (210) M 04 02584 (220) 2004.06.04.

(732) Napfényes Élet Alapítvány, Budapest (HU)

(546)



Napfényes Élet Alapítvány

- (511) 9 Tudományos célra szolgáló, tengerészeti, földmérő, villamos, fényképezési, mozgóképi, optikai, súlymérő, egyéb mérő-, jelző-, ellenőrző (felügyeleti), életmentő és oktatóberendezések és felszerelések; hangok vagy képek rögzítésére, továbbítására, másolására szolgáló készülékek; mágneses adathordozók, hanglemezek; automata áruelosztó berendezések és szerkezetek érmebedobással működő készülékekhez; regiszteres pénztárgépek, számológépek, adatfeldolgozó berendezések és számítógépek; tűzoltó készülékek.

16 Papír, karton és ezen anyagokból készült termékek, amelyek nem tartoznak más osztályokba; nyomdaipari termékek; könyvkötészeti anyagok; fényképek; papíripari cikkek, papíripari vagy háztartási ragasztóanyagok; anyagok művészek részére; ecsetek;

írógépek és irodai cikkek (bútorok kivételével); tanítási és oktatási anyagok (készülékek kivételével); csomagolásra szolgáló műanyagok (amelyek nem tartoznak más osztályokba); nyomdabetétek; klisék.

41 Nevelés; szakmai képzés; szórakoztatás; sport- és kulturális tevékenységek.

(111) 184.592 (151) 2006.05.16.
(210) M 04 02586 (220) 2004.06.04.

(732) Video Delikát Kkt., Budapest (HU)

(740) Mészárosné Dónusz Katalin, S.B.G. & K. Szabadalmi Ügyvivői Iroda, Budapest

(541) AMARELLOO

(511) 30 Jégkrémek, fagyaltok.

(111) 184.593 (151) 2006.05.16.
(210) M 04 02583 (220) 2004.06.04.

(732) BOOST PR Hirdető és Szolgáltató Kft., Budapest (HU)

(740) Horváthné dr. Nagy Ildikó, Nagy és Horváth Ügyvédi Iroda, Budapest

(541) LAMBADALBDA

(511) 28 Játékok, játékszerek.

(111) 184.594 (151) 2006.05.16.
(210) M 04 02578 (220) 2004.06.04.

(732) Zwack Unicum Rt., Budapest (HU)



(511) 33 Borok, szeszes italok, likőrök (sörök kivételével).

43 Vendéglátás, gasztronómia és ezekkel kapcsolatos szolgáltatások.

(111) 184.595 (151) 2006.05.16.
(210) M 04 02576 (220) 2004.06.04.

(732) PIKTOR Festék és Vegyiáru Kereskedelmi Rt., Budapest (HU)

(740) dr. Simon Éva, Dr. Simon Ügyvédi Iroda, Budapest

(546)



Piktor a piktorokért.

(511) 2 Festékek, kencék, lakkok; rozsdagátló és fakonzerváló szerek; festőanyagok; maróanyagok; nyers természetes gyanták; fémlapok és fémporok festők, dekorátorok, nyomdászok és képzőművészek részére.

3 Fehéritőkészítmények és egyéb, mosásra szolgáló anyagok; tisztító-, fényszerítő-, súroló- és csiszolószerek; szappanok, illóolajok, kozmetikai cikkek, hajmosó szerek; fogkrémek.

16 Ecsetek.

21 Fésűk és szivacsok, kefék.

(111) 184.596 (151) 2006.05.16.
(210) M 04 02729 (220) 2004.06.16.

(732) Pfizer Products Inc. (Connecticut állam törvényei szerint működő vállalat), Groton, Connecticut (US)

(740) Danubia Szabadalmi és Védjegy Iroda Kft., Budapest

(541) CRESSENCE

(511) 5 Gyógyszerészeti, állatgyógyászati és egészségügyi termékek; egészségügyi készítmények, diétás anyagok gyógyászati alkalmazása, bébiételek; ragtapaszok, kötszeranyagok; fogtömő

anyagok, fogászati mintázóanyagok; fertőtlenítőszer; kártevőirtó szerek; gombaölő szerek (fungicidek), gyomirtó szerek (herbicidek).

(111) 184.597 (151) 2006.05.16.
(210) M 04 03006 (220) 2004.07.04.

(732) NOVAFOL Kft., Dunaszeg (HU)

(740) Ringné Sövényes Judit, Ex-it Produkciós Iroda, Győr

(541) Atlantis

(511) 11 Arcgőzölő készülékek, szaunák, bidék, csapok, csapok csatornahálózatokhoz, fürdőkád-felszerelések, fürdőkád-garnitúrák, fürdőkádak főzőlapok, platnik, fürdőszobai szerelvények, fürdőkályhák, fürdővíz-melegítők, fűtőtestek, gázkazánok, gázbojler.

19 Biztonsági üveg, burkolatok, nem fémből, burkolólapok építéshez, nem fémből, burkolólapok, nem fémből, búzelzáró, szagelzáró szifonok, cementlapok, díszlecek párkányokhoz, nem fémből, építési (hőszigetelő) üveg, építőanyagok nem fémből, fürdőkabinok nem fémből, gránit.

(111) 184.598 (151) 2006.05.16.
(210) M 04 02579 (220) 2004.06.04.

(732) Zwack Unicum Rt., Budapest (HU)

(546)



(511) 33 Borok, szeszes italok, likőrök (sörök kivételével).

(111) 184.599 (151) 2006.05.17.
(210) M 04 02977 (220) 2004.07.07.

(732) Univer-Product Rt., Kecskemét (HU)

(740) dr. Bódog Zoltán ügyvéd, Bódog Ügyvédi Iroda, Kecskemét

(546)



(511) 29 Hús, hal-, baromfi- és vadhús, húskivonatok, tartósított, szárított és főzött gyümölcsök és zöldségek, zselék, lekvárok /dzsemek/, kompótok, tojás és tejtermékek, étkezési olajok és zsírok.
30 Kávé, tea, kakaó, cukor, rizs, tapióka, szágó, kávépótló szerek és más gabonakészítmények, kenyér, péksütemények és cukrászsütemények, fagyaltok, méz, melaszszirup, élesztő, sütőporok, só, mustár, ecet, fűszeres mártások, fűszerek jég.

31 Mezőgazdasági, kertészeti, erdészeti termékek és magok, amelyek nem tartoznak más osztályokba; élő állatok; friss gyümölcsök és zöldségek; vetőmagok élő növények és virágok, tápanyagok állatok számára; maláta.

35 Reklámozás, kereskedelmi ügyletek, kereskedelmi adminisztráció, irodai munkák.

(111) 184.600 (151) 2006.05.17.
 (210) M 04 02978 (220) 2004.07.07.
 (732) Univer-Product Rt., Kecskemét (HU)
 (740) dr. Bódog Zoltán ügyvéd, Bódog Ügyvédi Iroda, Kecskemét
 (546)



(511) 30 Kávé, tea, kakaó, cukor, rizs, tapióka, szágó, kávépótló szerek és más készítmények, kenyér, péksütemények és cukrászsütemények, fagyaltok, méz, melaszszirup, élesztő, sütőporok, só, mustár, ecet, fűszeres mártások, fűszerek, jég.

31 Mezőgazdasági, kertészeti, erdészeti termékek és magok, amelyek nem tartoznak más osztályokba, élő állatok, friss gyümölcsök és zöldségek, vetőmagok, élő növények és virágok, tápanyagok állatok számára, maláta.

(111) 184.601 (151) 2006.05.17.
 (210) M 04 02979 (220) 2004.07.07.
 (732) Vikuv Területhasznosító Kft., Budapest (HU)
 (740) dr. Hrabéczy Miklós ügyvéd, Monor
 (546)



(511) 25 Ruházati cikkek, cipők, kalapárak.
 41 Nevelés; szakmai képzés; szórakoztatás; sport- és kulturális tevékenységek.

(111) 184.602 (151) 2006.05.17.
 (210) M 04 02984 (220) 2004.07.07.
 (732) G-mentor Kft., Budapest (HU)
 (740) dr. Bezsilla Katalin ügyvéd, Budapest
 (546)



(511) 35 Reklámozás, kereskedelmi ügyletek, kereskedelmi adminisztráció, irodai munka.

(111) 184.603 (151) 2006.05.17.
 (210) M 04 02985 (220) 2004.07.07.
 (732) INDICON Műszaki Tervező Szolgáltató és Ker-i Kft., Budapest (HU)
 (740) dr. Bálint Tünde, Dr. Bálint Tünde Ügyvédi Iroda, Budapest
 (541) INDICON

(511) 9 Tudományos célra szolgáló tengerészeti, földmérő, fényképezési, mozgóképi, optikai, súlymérő, egyéb mérő-, jelző-, ellenőrző (felügyeleti), életmentő és oktatóberendezések és felszerelések; hangok vagy képek rögzítésére, továbbítására, másolására szolgáló készülékek; mágneses adathordozók, hanglemezek; automata áruelosztó berendezések és szerkezetek érmebedobással működő készülékekhez; regiszteres pénztárgépek, számológépek, adatfeldolgozó berendezések és számítógépek; tűzoltó készülékek.

(111) 184.604 (151) 2006.05.17.
 (210) M 04 03297 (220) 2004.07.29.
 (732) HIDROCENTRUM Kft., Budapest (HU)
 (546)



(511) 11 Szaniterárak, fürdőszobai termékek, hidromasszázsakadák, élményfürdő kismedencék, hidromasszázs zuhanypanelek, elektromos WC-k, nyitott üveg zuhanykabinok, hidromasszázs kabinok.

(111) 184.605 (151) 2006.05.17.
 (210) M 04 03423 (220) 2004.08.10.
 (732) MAGYAR AUTÓKLUB, Budapest (HU)
 (740) Gyulainé dr. Tóth Zsuzsa, Tóth és Deméni Ügyvédi Iroda, Budapest
 (541) KLUB KÖTELEZŐ
 (511) 35 Reklámozás; kereskedelmi ügyletek; kereskedelmi adminisztráció; irodai munkák.

(111) 184.606 (151) 2006.05.17.
 (210) M 04 03422 (220) 2004.08.10.
 (732) MAGYAR AUTÓKLUB, Budapest (HU)
 (740) Gyulainé dr. Tóth Zsuzsa, Tóth és Deméni Ügyvédi Iroda, Budapest
 (541) KLUB UTASBIZTOSÍTÁS
 (511) 35 Reklámozás; kereskedelmi ügyletek; kereskedelmi adminisztráció; irodai munkák.

(111) 184.607 (151) 2006.05.17.
 (210) M 04 03420 (220) 2004.08.10.
 (732) MAGYAR AUTÓKLUB, Budapest (HU)
 (740) Gyulainé dr. Tóth Zsuzsa, Tóth és Deméni Ügyvédi Iroda, Budapest
 (541) KLUB CASCO
 (511) 35 Reklámozás; kereskedelmi ügyletek; kereskedelmi adminisztráció; irodai munkák.

(111) 184.608 (151) 2006.05.17.
 (210) M 04 03419 (220) 2004.08.10.
 (732) MAGYAR AUTÓKLUB, Budapest (HU)
 (740) Gyulainé dr. Tóth Zsuzsa, Tóth és Deméni Ügyvédi Iroda, Budapest
 (541) MESSZE A LEGNAGYOBB SEGÍTSÉG!
 (511) 35 Reklámozás; kereskedelmi ügyletek; kereskedelmi adminisztráció; irodai munkák.

(111) 184.609 (151) 2006.05.17.
 (210) M 04 03553 (220) 2004.08.23.
 (732) MTM-SBS Televízió Részvénytársaság, Budapest (HU)
 (740) dr. Benke Gábor, Basa és Benke Ügyvédi Iroda, Budapest
 (546)



(511) 9 Tudományos célra szolgáló tengerészeti, földmérő, villamos, fényképezési, mozgóképi, optikai, súlymérő, egyéb mérő-,

jelző-, ellenőrző (felügyeleti), életmentő és oktatóberendezések és -felszerelések; hangok vagy képek rögzítésére, továbbítására, másolására szolgáló készülékek; mágneses adathordozók; hanglemezek; automata áruelosztó berendezések és szerkezetek érmebedobással működő készülékekhez; regiszteres pénztárgépek, számológépek, adatfeldolgozó berendezések és számítógépek; tűzoltó készülékek.

16 Papír, karton és ezen anyagokból készült termékek, amelyek nem tartoznak más osztályokba; nyomdaipari termékek; könyvkötészeti anyagok; fényképek; papíripari cikkek; papíripari vagy háztartási ragasztóanyagok; anyagok művészek részére; ecsetek; írógépek és irodai cikkek (bútorok kivételével); tanítási és oktatási anyagok (készülékek kivételével); csomagolásra szolgáló műanyagok (amelyek nem tartoznak más osztályokba); nyomdabetétek; klisék.

21 Eszközök, edények és tartályok háztartási és konyhai célokra (nem nemesfémű és nem nemesfém bevonattal); fűsűk és szivacsok; kefék (az ecsetek kivételével); kefégyártáshoz használt alapanyagok; takarítóeszközök; vasforgács; nyers vagy félig megmunkált üveg (kivéve az építéshez használt üveget); üveg-, porcelán- és fajanszárak, amelyek nem tartoznak más osztályokba.

25 Ruházati cikkek, cipők, kalapárak.

28 Játékok, játékszerek; testnevelési és sportcikkek, amelyek nem tartoznak más osztályokba; karácsonyfadíszek.

30 Kávét, tea, kakaó, cukor, rizs, tápióka, szágó, kávépótló szerek; lisztek és más gabonakészítmények, kenyér, péksütemények és cukrászsütemények, fagylaltok; méz, melaszszirup; élesztő, sütőporok; só, mustár; ecet, fűszeres mártások; fűszerek; jég.

32 Sörök; ásványvizek és szénsavas vizek és egyéb alkoholmentes italok; gyümölcsitalok és gyümölcslevek; szörpök és más készítmények italokhoz.

35 Reklámozás; kereskedelmi ügyletek; kereskedelmi adminisztráció; irodai munkák.

38 Távközlés.

41 Nevelés; szakmai képzés; szórakoztatás; sport- és kulturális tevékenységek.

42 Tudományos és műszaki szolgáltatások, valamint az idetartozó tervezői és kutatói tevékenység; ipari elemző és kutató szolgáltatások; számítástechnikai hardver- és szoftvertervezés és -fejlesztés; jogi szolgáltatások.

(111) 184.611 (151) 2006.05.17.
(210) M 04 04249 (220) 2004.10.18.

(732) Q Force Kft., Budapest (HU)

(546)



(511) 9 Tudományos célra szolgáló, tengerészeti, földmérő, villamos, fényképezési, mozgóképi, optikai, súlymérő, egyéb mérő-, jelző-, ellenőrző (felügyeleti), életmentő és oktatóberendezések és -felszerelések; hangok vagy képek rögzítésére, továbbítására, másolására szolgáló készülékek; mágneses adathordozók, hanglemezek; automata áruelosztó berendezések és szerkezetek érmebedobással működő készülékekhez; regiszteres pénztárgépek, számológépek, adatfeldolgozó berendezések és számítógépek; tűzoltó készülékek.

(111) 184.612 (151) 2006.05.17.
(210) M 04 04380 (220) 2004.10.28.

(732) STADA Arzneimittel AG, Bad Vilbel (DE)

(740) ifj. Szentpéteri Ádám, S.B.G. & K. Szabadalmi Ügyvivői Iroda, Budapest

(541) STADAPRESS

(511) 5 Gyógyszerek és állatgyógyászati készítmények; egészségügyi készítmények orvosi használatra; orvosi célokra alkalmas diétás anyagok, csecsemőtápszerek; ragtapaszok, kötözőanyagok; fogtömő anyagok, fogászati viasz; fertőtlenítőszer; féregirtó készítmények; fungicidek, herbicidek.

(111) 184.613 (151) 2006.05.17.
(210) M 04 00494 (220) 2004.02.05.

(732) UNOBI DESIGN Kft., Kecskemét (HU)

(740) dr. Tóthné dr. Tóth Terézia ügyvéd, Budapest

(546)

aquawords

(511) 35 Folyadékfüggönyhöz, pl. vízeséshez társított reklámfelület; folyadékfüggönyre vetített reklám; folyadékfüggönyben megjelenített reklám; folyadékfüggöny mögött láthatóan elhelyezett reklám; folyadékfüggönyhöz társított tájékoztatás; folyadékfüggönyhöz társított árubemutató; folyadékfüggönyhöz társított eladási propaganda (mások számára); folyadékfüggönyhöz társított hirdetési hely kölcsönzése; folyadékfüggönyhöz társított hirdetési oldalak készítése; folyadékfüggönyhöz társított információk számítógépes adatbázisokba való rendezése; folyadékfüggönyhöz társított információknak számítógépes adatbázisokba való szerkesztése; folyadékfüggönyhöz társított kirakatredezés; folyadékfüggönyhöz társított közönségszolgálat; folyadékfüggönyhöz társított online hirdetői tevékenység számítógépes hálózaton; folyadékfüggönyhöz társított reklámanyag naprakész állapotba hozása; folyadékfüggönyhöz társított reklámanyagok kölcsönzésére; folyadékfüggönyhöz társított reklámanyagok terjesztése; folyadékfüggönyhöz társított reklámozás; folyadékfüggönyhöz társított reklámszövegek publikálása; folyadékfüggönyhöz társított reklámügynökségek, hirdetőügynökségek; folyadékfüggönyhöz társított statisztikai információnyújtás; folyadékfüggönyhöz társított szabadteri hirdetés; folyadékfüggönyhöz társított szövegfeldolgozás; folyadékfüggönyhöz társított üzleti felvilágosítás, tájékoztatás; folyadékfüggönyhöz társított üzleti információk.

38 Folyadékfüggönyhöz társított elektronikus levelezés, e-mail; folyadékfüggönyhöz társított elektronikus hirdetőtábla-szolgáltatás (távközlési szolgáltatás); folyadékfüggönyhöz társított közlések üvegszál hálózatok útján; folyadékfüggönyhöz társított távirati összeköttetések; folyadékfüggönyhöz társított távköz-

(111) 184.610 (151) 2006.05.17.
(210) M 04 03948 (220) 2004.09.24.

(732) Vitézy Tamás, Budapest (HU)

(740) dr. Cseszlai János ügyvéd, Budapest

(546)



(511) 16 Papír, karton és ezen anyagokból készült termékek, amelyek nem tartoznak más osztályokba; nyomdaipari termékek; könyvkötészeti anyagok; fényképek; papíripari cikkek, papíripari vagy háztartási ragasztóanyagok; anyagok művészek részére; ecsetek; írógépek és irodai cikkek (bútorok kivételével); tanítási és oktatási anyagok (készülékek kivételével); csomagolásra szolgáló műanyagok (amelyek nem tartoznak más osztályokba); nyomdabetétek; klisék.

35 Reklámozás; kereskedelmi ügyletek; kereskedelmi adminisztráció; irodai munkák.

41 Nevelés; szakmai képzés; szórakoztatás; sport- és kulturális tevékenységek.

lési kapcsolat létesítése számítógépes világhálóval; folyadékfüggönyhöz társított telefon-összeköttetések; folyadékfüggönyhöz társított telefonszolgáltatások; folyadékfüggönyhöz társított tudakozó, információs szolgáltatások (rádió, telefon vagy más közlési eszköz útján); folyadékfüggönyhöz társított üzenetek és képek továbbítása számítógépek segítségével; folyadékfüggönyhöz társított üzenetek küldése; folyadékfüggönyhöz társított üzenetküldő készülékek bérlete.

(111) 184.614 (151) 2006.05.17.
(210) M 04 01146 (220) 2004.03.16.

(732) **IGNUS Kereskedelmi Kft., Budapest (HU)**

(541) **Angyali útmutatás ...**

(511) 5 Autóillatosító, légfrissítő készítmények.

(111) 184.615 (151) 2006.05.17.
(210) M 04 01798 (220) 2004.04.20.

(732) **Biogen Idec MA Inc., Cambridge, MA (US)**

(300) 76/558,190 2003.10.23. US
76/558,187 2003.10.23. US

(740) dr. Szigeti Éva, DANUBIA Szabadalmi és Védjegy Iroda Kft., Budapest

(541) **BIOGEN IDEC**

(511) 5 USA, 2003. október 23., 76/558,190. sz. bejelentés alapján: gyógyszerészeti készítmények rák megelőzésére, diagnosztizálására és kezelésére, gyógyszerészeti készítmények idegi betegségek megelőzésére, diagnosztizálására és kezelésére, gyógyszerészeti készítmények szív- és érrendszeri betegségek megelőzésére, diagnosztizálására és kezelésére, gyógyszerészeti készítmények gyulladáscsökkentő betegségek megelőzésére, diagnosztizálására és kezelésére, gyógyszerészeti készítmények immunszabályozási betegségek megelőzésére, diagnosztizálására és kezelésére, gyógyszerészeti készítmények vírusos fertőzések megelőzésére, diagnosztizálására és kezelésére, gyógyszerészeti készítmények gyomor- és bélrendszeri betegségek megelőzésére, diagnosztizálására és kezelésére.

10 USA, 2003. október 23., 76/558,190. sz. bejelentés alapján: orvosi készülékek és műszerek.

16 USA, 2003. október 23., 76/558,190. sz. bejelentés alapján: nyomtatott promóciós és oktatási anyagok az egészségügy területén, valamint oktatókészletek és kézikönyvek betegek részére az egészségügy területén.

35 USA, 2003. október 23., 76/558,187. sz. bejelentés alapján: segítségnyújtás betegek részére egészségügyi kiadások biztosítótól történő visszaigénylésének vonatkozásában.

36 USA, 2003. október 23., 76/558,187. sz. bejelentés alapján: segélyek folyósítása betegek és családjaik életminőségének javítására, segélyek folyósítása tudományos, orvosi és üzleti találkozók és workshopok céljára, valamint segélyek folyósítása az egészségügy területén történő közoktatásra.

41 USA, 2003. október 23., 76/558,187. sz. bejelentés alapján: oktatási szolgáltatások, nevezetesen szakmai képzés és oktatás specializált gyógyszerbeadási technikák alkalmazásának vonatkozásában, valamint szemináriumok vezetése az egészségügy területén.

42 USA, 2003. október 23., 76/558,187. sz. bejelentés alapján: kutatási és konzultációs szolgáltatások a biotechnológia területén.

44 USA, 2003. október 23., 76/558,187. sz. bejelentés alapján: egészségügyi szolgáltatások nyújtása, nevezetesen egészségügyi tájékoztatás egyének részére díjmentesen hívható telefonszámon, valamint a betegek gyógyszeres kezelésekre való alkalmazkodásának megfigyelése és ezzel kapcsolatos tanácsadás.

(111) 184.616 (151) 2006.05.17.
(210) M 03 02764 (220) 2003.06.25.

(732) **INFORM MÉDIA Lapkiadó Információs és Kulturális Kft., Debrecen (HU)**

(740) dr. Szentjóni Zoltán, Dr. Szentjóni Ügyvédi Iroda, Debrecen
(546)

MAGAZIN
Hajdú Bihar
NAPLO Virágkarnevál

(511) 16 Nyomdaipari termékek.
35 Reklámozás, kereskedelmi ügyletek, kereskedelmi adminisztráció.

(111) 184.617 (151) 2006.05.17.
(210) M 03 04550 (220) 2003.10.30.

(732) **Disney Enterprises, Inc., Burbank, Kalifornia (US)**

(740) dr. Takács Zoltán, DANUBIA Szabadalmi és Védjegy Iroda Kft., Budapest

(541) **JETIX**

(511) 18 Bőr és bőrutánzatok, ezen anyagokból készült olyan termékek, amelyek nem tartoznak más osztályokba; állatbőrök és irhák; utazótáskák és bőröndök; esernyők, napernyők és sétatálcák; ostorok, hámok, nyergek és lószerszámok.
25 Ruházati cikkek, cipők, kalapárúk.

28 Játékok, játékszerek; testnevelési és sportcikk, amelyek nem tartoznak más osztályokba; karácsonyfadíszek.
38 Távközlés, ezen belül a 2003. augusztus 8-i keltű 349347 sz. uruguayi bejelentés alapján, elsősorban: televízió- és rádióközvetítés; internet és zárt áramkörű közvetítés; kábeltelevízió és műholdas televízióközvetítés; rádiótelefonos kommunikáció és közvetítés; kommunikáció számítógép-terminálokkal; elektronikus hirdetőtábla szolgáltatások.

41 Nevelés; szakmai képzés; szórakoztatás; sport- és kulturális tevékenységek; ezen belül a 2003. augusztus 8-i keltű 349347 sz. uruguayi bejelentés alapján, elsősorban: szórakoztatási szolgáltatások; mozifilmek készítése, bemutatása, terjesztése és kölcsönzése; hang- és videofelvétel készítése, bemutatása, terjesztése és kölcsönzése; szórakoztatással kapcsolatos tájékoztatás; szórakoztató show-k és interaktív programok készítése televízió, kábel, műholdon, hang- és képhordozón, kazettán, lézerlemezen, számítógépes lemezekre és elektronikus módon történő terjesztésre; szórakoztatás, hírek és információ bemutatása és nyújtása kommunikációs és számítógépes hálózatokon keresztül; online szórakoztatási szolgáltatások; vidámparkok és szórakoztatóparkok szolgáltatásai; oktatási és szórakoztatási szolgáltatások szórakoztatóparkokban nyújtva vagy azokkal kapcsolatban; szórakoztató játékgépes szolgáltatások; élő színpadi show-k; élő előadások bemutatása; színházi produkciók; hivatásos szórakoztatók szolgáltatásai; szórakozóhelyek szolgáltatásai; üdülő- és sporttáborok szolgáltatásai; könyvtárszolgáltatások; könyvklubbszolgáltatások; mozgókönyvtár-szolgáltatások; versenyek és vetélkedő show-k és programok; diszkószolgáltatások; szórakoztató, kulturális és oktatókiállítások biztosítása; mozi-szolgáltatások és lehetőségek biztosítása; zenei és színházi események, tevékenységek és fellépések szervezése; szórakoztató és oktatóklubok szolgáltatásai.

(111) 184.618 (151) 2006.05.17.
(210) M 04 01185 (220) 2004.03.17.

(732) **St. Andrea Kft., Egerszalók (HU)**

(740) dr. Halmos R. Péter, HALMOS R. Ügyvédi Iroda, Eger

(541) **MYTHOS**

(511) 33 Borok.

(111) 184.619 (151) 2006.05.17.
(210) M 04 00822 (220) 2004.02.25.

(732) **OKKER Oktatási, Kiadói és Kereskedelmi Kft., Budapest (HU)**

(546)



..... Tavaszi Pedagógiai Napok

(511) 41 Konferenciák szervezése és lebonyolítása.

(111) 184.620 (151) 2006.05.17.
(210) M 03 04805 (220) 2003.11.14.(732) **Technocraft (Hungary) Kft., Budapest (HU)**
(740) dr. Halász Zsuzsa, Dr. Halász Ügyvédi Iroda, Budapest(541) **GOA**(511) 25 Ruházati cikkek, így különösen: T-ing, atléta és más alsó tri-
kóing kötött vagy hurkolt anyagból, férfi- vagy fiúöltöny, ruha-
együttes, zakó, blézer, hosszúnadrág, vállpántos és melles munkanadrág (overall), bricseszadrág és sortnadrág, női vagy leányka kosztüm, ruhaegyüttes, ujjas, blézer, ruha, szoknya, nadrág-szoknya, hosszúnadrág, vállpántos és melles munkanadrág (overall), bricseszadrág és sortnadrág.(111) 184.621 (151) 2006.05.17.
(210) M 04 01814 (220) 2004.04.21.(732) **„ANDERS” Vállalkozási és Kereskedelmi Kft., Budapest (HU)**

(740) dr. Szegheő Miklós ügyvéd, Réti Szegheő és Társai Ügyvédi Iroda, Budapest

(546)



(511) 1 Ipari, tudományos, fényképészeti, mezőgazdasági, kertészeti, erdészeti vegyi termékek; feldolgozatlan mügyanták, feldolgozatlan műanyagok; trágyák; vegyi tűzoltó szerek; fémek edzésére és hegesztésére szolgáló készítmények; élelmiszerek tartósítására szolgáló vegyi anyagok; cserzőanyagok; ipari rendeltetésű ragasztóanyagok.

9 Tudományos célra szolgáló, tengerészeti, földmérő, villamos, fényképészeti, mozgóképi, optikai, súlymérő, egyéb mérő-, jelző-, ellenőrző (felügyeleti), életmentő és oktatóberendezések és felszerelések; hangok vagy képek rögzítésére, továbbítására, másolására szolgáló készülékek; mágneses adathordozók, hanglemezek; automata árueosztó berendezések és szerkezetek érmebedobással működő készülékekhez; regiszteres pénztárgépek, számológépek, adatfeldolgozó berendezések és számítógépek; tűzoltó készülékek.

12 Járművek; szárazföldi, légi vagy vízi közlekedési eszközök.
15 Hangszerek.

16 Papír, karton és ezen anyagokból készült termékek, amelyek nem tartoznak más osztályokba; nyomdaipari termékek; könyvkötészeti anyagok; fényképek; papíripari cikkek, papíripari vagy háztartási ragasztóanyagok; anyagok művészek részére; ecsetek; írógépek és irodai cikkek (bútorok kivételével); tanítási és oktatási anyagok (készülékek kivételével); csomagolásra szolgáló műanyagok (amelyek nem tartoznak más osztályokba); nyomdabetétek; klisék.

18 Bőr és bőrutánzatok, ezen anyagokból készült olyan termékek, amelyek nem tartoznak más osztályokba; állatbőrök és irhák; utazótáskák és bőröndök; esernyők, napernyők és sétatálcák; osztorok, hámok, nyergok és lószerszámok.

19 Nem fém építőanyagok; nem fémből készült merev építési csövek; aszfalt, szurok és bitumen; nem fémből készült hordozható szerkezetek; emlékművek nem fémből.

20 Bútorok, tükrök, keretek; fából, parafából, nádból, gyékényből, fűzfavesszőből, szaruból, csontból, elefántcsontból, halcsontból, kagylóhéjból, ábrából, gyöngyházból, tajtékból és mindezek pótlányaiból vagy műanyagokból készült termékek, amelyek nem tartoznak más osztályokba.

25 Ruházati cikkek, cipők, kalapárúk.

32 Sörök; ásványvizek, szénsavas vizek és egyéb alkoholmentes italok; gyümölcsitalok és gyümölcslevek; szörpök és más készítmények italokhoz.

35 Reklámzás; kereskedelmi ügyletek; kereskedelmi adminisztráció; irodai munkák.

37 Építkezés; javítás; szerelési szolgáltatások.

38 Távközlés.

39 Szállítás; áruk csomagolása és raktározása; utazásszervezés.

41 Nevelés; szakmai képzés; szórakoztatás; sport- és kulturális tevékenységek.

(111) 184.622 (151) 2006.05.17.
(210) M 03 01768 (220) 2003.04.24.(732) **Taro Pharmaceuticals U.S.A., Inc. (New York államban bejegyzett cég), Hawthorne, New York (US)**(300) 76/462,293 2002.10.24. US
(740) dr. Szigeti Éva, DANUBIA Szabadalmi és Védjegy Iroda Kft., Budapest(541) **TAROPHARMA**

(511) 5 Mindennemű gyógyszerészeti készítmény.

(111) 184.625 (151) 2006.05.26.
(210) M 04 00905 (220) 2004.02.27.(732) **Spisák Sándor, Újfehértó (HU)**

(546)

(511) 31 Friss gyümölcsök és zöldségek.
35 Kereskedelmi ügylet: zöldség-gyümölcs nagykereskedelem.(111) 184.626 (151) 2006.05.29.
(210) M 04 03253 (220) 2002.12.17.(732) **Trigen Limited, London (GB)**

(740) dr. Gödölle István szabadalmi ügyvivő, GÖDÖLLE, KÉKES, MÉSZÁROS & SZABÓ Szabadalmi és Védjegy Iroda, Budapest

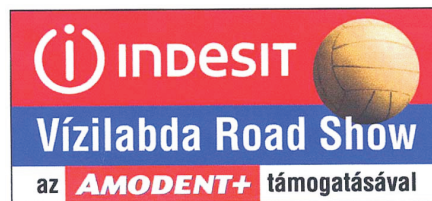
(541) **TRIGEN**

(511) 5 Gyógyszerészeti készítmények és anyagok; egészségügyi készítmények és anyagok; diétás anyagok gyógyászati használatra; gyógyszerészeti készítmények és anyagok kardiovaszkuláris megbetegedések vagy sejtburjánzással járó rendellenességek kezeléséhez; gyógyszerészeti készítmények és anyagok elzáródással kapcsolatos vagy gyulladással kapcsolatos kardiovaszkuláris rendellenességek kezeléséhez; kardioprotektorok; véralvadást gátló gyógyszerészeti készítmények és anyagok; gyógyszerészeti készítmények és anyagok trombotikus rendellenességek kezelésére vagy megelőzésére; gyógyászati célokra szolgáló diagnosztikai termékek; koagulációs enzim inhibitorok; trombozissellenes termékek; trombolitikus termékek; termékek angiogenezis kontrollálására; bevonóanyagok és impregnáló anyagok sebészeti, orvosi és fogorvosi készülékekhez és műszerekhez, például implantátumokhoz és protézisekhez; sebészeti, orvosi vagy fogorvosi felhasználásra.

lásra szolgáló fiziológiailag aktív termékek; kémiai és biológiai termékek implantátumok, kardiovaszkuláris implantátumok, protézisek és/vagy kardiovaszkuláris protézisek bevonásához vagy impregnálásához vagy ezek bevonatának, vagy impregnátumának elkészítéséhez; biológiai aktivitással, például trombózisellenes aktivitással rendelkező termékek gyógyászati, sebészeti vagy fogorvosi felhasználásra; biológiai aktivitással, például trombózis elleni aktivitással rendelkező termékek orvosi vagy sebészeti eszközök vagy berendezések bevonásához, vagy impregnálásához, vagy ezek bevonatának, vagy impregnátumának elkészítéséhez a rákellenes vakcinák kivételével.

(111) **184.632** (151) 2006.05.29.
(210) M 04 03873 (220) 2004.09.16.
(732) **D'ACCORD PR. Kft., Budapest (HU)**

(546)



(511) 41 Gáلامérkőzés-sorozat Magyarország nagyvárosaiban a magyar férfívízilabda-válogatott tagjaival, mérkőzésenként egyéb kiegészítő programokkal.

(111) **184.633** (151) 2006.05.29.
(210) M 04 04070 (220) 2004.10.04.
(732) **Kereskedelmi és Hitelbank Rt., Budapest (HU)**
(740) dr. Sili Dóra ügyvéd, Sili Ügyvédi Iroda, Budapest

(546)



(511) 35 Reklámozás; kereskedelmi ügyletek; kereskedelmi adminisztráció; irodai munkák.
36 Biztosítás; pénzügyi ügyletek; valutaügyletek; ingatlanügyletek.

(111) **184.634** (151) 2006.05.29.
(210) M 04 04071 (220) 2004.10.04.
(732) **Kereskedelmi és Hitelbank Rt., Budapest (HU)**
(740) dr. Sili Dóra ügyvéd, Sili Ügyvédi Iroda, Budapest

(546)



(511) 35 Reklámozás; kereskedelmi ügyletek; kereskedelmi adminisztráció; irodai munkák.
36 Biztosítás; pénzügyi ügyletek; valutaügyletek; ingatlanügyletek.

(111) **184.635** (151) 2006.05.29.
(210) M 04 04072 (220) 2004.10.04.
(732) **Citywalker Informatikai és Szolgáltató Korlátolt Felelősségű Társaság, Biatorbágy (HU)**

(546)



(511) 9 Hangok, képek lejátszására szolgáló készülékek.
41 Kulturális tevékenységek.

(111) **184.627** (151) 2006.05.29.
(210) M 04 02251 (220) 2004.05.12.

(732) **ROTEBERG Kft., Kőröshegy (HU)**

(740) Bándy Tamásné szabadalmi ügyvivő, PATENDER Nemzetközi Iparjogvédelmi Képviseleti Kft., Budapest

(541) **ROTEBERG**

(511) 21 Rágcsálók és egyéb kártékony állatok részére csapdák, egér- és patkányfogók, rovar- és rágcsálóirtáshoz használatos etetőtálcák, dobozok, mechanikus eszközök.

37 Rágcsálók, rovarok és egyéb kártékony állatok, gyomnövények irtása és e szolgáltatás megszervezése.

(111) **184.628** (151) 2006.05.29.
(210) M 04 02252 (220) 2004.06.08.

(732) **HUNGARO-GASTRO Vendéglátóipari és Szolgáltató Korlátolt Felelősségű Társaság, Domony (HU)**

(740) dr. Kamarás Péter ügyvéd, Dr. Kamarás Péter Ügyvédi Iroda, Budapest

(541) **OSTERBÄU**

(511) 32 Sörök.

(111) **184.629** (151) 2006.05.29.
(210) M 04 02813 (220) 2004.06.24.

(732) **Losonczy Anikó, Nyíregyháza (HU)**

(546)



(511) 25 Ruházati cikkek, cipők, kalapárak.

(111) **184.630** (151) 2006.05.29.
(210) M 04 02887 (220) 2004.06.29.

(732) **Budapest Főváros XVII. ker. Önkormányzat Egészségügyi Szolgálat Egészségnevelés, Budapest (HU)**

(546)



(511) 16 Papír, karton és ezen anyagokból készült termékek; nyomdaipari termékek; könyvkötészeti anyagok; papíripari cikkek; tanítási és oktatási anyagok (készülékek kivételével).

41 Nevelés; szakmai képzés.

(111) 184.636 (151) 2006.05.29.
(210) M 04 04074 (220) 2004.10.04.

(732) Deutsche Telekom AG, Bonn (DE)

(300) 304 18 470.5/38 2004.04.02. DE
(740) dr. Szigeti Éva, DANUBIA Szabadalmi és Védjegy Iroda Kft., Budapest

(541) Croatian Telekom

(511) 9 ELSŐBBSÉGGEL: Elektromos, elektronikus, optikai, súlymérő, jelző-, ellenőrző- (felügyeleti) és oktatóberendezések és felszerelések (amennyiben a 9. áruosztályba tartoznak); hangok, képek és adatok rögzítésére, továbbítására, feldolgozására és másolására szolgáló készülékek; gép által futtatott adathordozók; hanglemezek; automata elosztóberendezések és szerkezetek érmebedobással működő készülékekhez; adatfeldolgozó berendezések és számítógépek.

16 ELSŐBBSÉGGEL: Nyomatott anyagok, különösen bélyegzett és/vagy nyomatott kártyák kartonból vagy műanyagból; tanítási és oktatási anyagok (készülékek kivételével); irodaszerek (bútorok kivételével).

35 ELSŐBBSÉGGEL: Reklámozás és üzletvezetés; ELSŐBBSÉG NÉLKÜL: Adatbázis-szolgáltatások, nevezetesen adatok gyűjtése és nyújtása; adatbázis-szolgáltatások, nevezetesen adatbázisok futtatása; információ gyűjtése és rendszerezése.

36 ELSŐBBSÉGGEL: Pénzügyi ügyletek; ingatlanügyletek.

38 ELSŐBBSÉGGEL: Távközlés; a távközlés részére felszerelések működtetése és bérlete, különösen műsorszóráshoz és televíziók számára; ELSŐBBSÉG NÉLKÜL: Adatbázis-szolgáltatások, nevezetesen hírek gyűjtése és szolgáltatása; adatbázis-szolgáltatások, nevezetesen adatbázisokhoz való hozzáférési idő bérlete; adatbázis-szolgáltatások, nevezetesen információ továbbítása.

41 ELSŐBBSÉGGEL: Nevelés; szakmai képzés; szórakoztatás; sport- és kulturális események szervezése; könyvek, magazinok és egyéb nyomatott termékek, valamint a megfelelő elektronikus média (beleértve CD-ROM és CD-I) kiadása.

42 ELSŐBBSÉGGEL: Adatfeldolgozó programok készítése; adatbanki szolgáltatások, nevezetesen adatbankokhoz való hozzáférési idő bérlete és adatbankok üzemeltetése, valamint adatok, hírek és információk gyűjtése és szolgáltatása; adatfeldolgozó felszerelésekkel és számítógépekkel kapcsolatos bérleti szolgáltatások; projekt tanulmányok és tervezési szolgáltatások telekommunikációs felszerelésekkel kapcsolatosan; ELSŐBBSÉG NÉLKÜL: Számítógép-programozási szolgáltatások.

(111) 184.637 (151) 2006.05.29.
(210) M 04 04077 (220) 2004.10.04.

(732) Közép- és Kelet-európai Történelem és Társadalom Kutatásáért Közalapítvány, Budapest (HU)**(541) Terror Háza**

(511) 41 Múzeumi szolgáltatások (bemutatók, kiállítások); kulturális vagy nevelési célú kiállítások szervezése; kongresszusok szervezése és lebonyolítása; konferenciák szervezése és lebonyolítása.

(111) 184.639 (151) 2006.05.29.
(210) M 04 04198 (220) 2004.10.14.

(732) Ilzer Sörgyár Rt., Monor (HU)**(541) PLATINA**

(511) 32 Sörök; ásványvizek, szénsavas vizek és egyéb alkoholmentes italok; gyümölcsitalok és gyümölcslevek; szörpök és más készítmények italokhoz.

33 Alkoholmentes italok (a sörök kivételével).

(111) 184.640 (151) 2006.05.29.
(210) M 04 04200 (220) 2004.10.14.

(732) Biró András, Szepetnek (HU)

(740) Pintz György szabadalmi ügyvivő, Pintz & Társai Szabadalmi és Védjegy Iroda, Budapest

(541) PÓLÓMESTER

(511) 40 Anyagmegmunkálás; mintanyomás; textilnyomás, textildekoriáció.

(111) 184.642 (151) 2006.05.29.
(210) M 04 04202 (220) 2004.10.14.

(732) Inter Relocation Business Umbrella Magyarország Szolgáltató Kft., Budapest (HU)

(740) dr. Kerékgyártó István ügyvéd, Budapest

(546)



(511) 35 Reklámozás; kereskedelmi ügyletek; kereskedelmi adminisztráció; irodai munkák.

36 Biztosítás; pénzügyi ügyletek; valutaügyletek; ingatlanügyletek.

39 Szállítás; áruk csomagolása és raktározása; utazásszervezés.

45 Mások által egyéni igényeknek megfelelően nyújtott személyes és társadalmi jellegű szolgáltatások; biztonsági szolgáltatások személyek és vagyontárgyak védelmére.

(111) 184.643 (151) 2006.05.29.
(210) M 04 04210 (220) 2004.10.14.

(732) BONGRAIN S.A. (société anonyme), Viroflay (FR)

(740) dr. Vida Sándor jogtanácsos, DANUBIA Szabadalmi és Védjegy Iroda Kft., Budapest

(546)



(511) 29 Magyarországról származó tej, sajtok, tejtermékek.

(111) 184.644 (151) 2006.05.29.
(210) M 04 04764 (220) 2004.11.26.

(732) Duna-Liget Ingatlanfejlesztő Kft., Budapest (HU)

(546)



(511) 36 Biztosítás, pénzügyi ügyletek, valutaügyletek, ingatlanügyletek.

37 Építkezés, javítás, szerelési szolgáltatások.

- (111) 184.645 (151) 2006.05.29.
 (210) M 04 04402 (220) 1999.10.08.
 (732) **The Burton Corporation, Burlington, Vermont (US)**
 (740) S.B.G. & K. Ügyvédi és Szabadalmi Iroda, Budapest
 (541) **ANALOG**
 (511) 25 Ruházati cikkek.

- (111) 184.646 (151) 2006.05.29.
 (210) M 04 04289 (220) 2004.10.20.
 (732) **Han Club Kft., Budapest (HU)**
 (546)



- (511) 11 Vízvezetékek és egészségügyi berendezések és felszerelések; csövek, ezek részei és tartozékai vízszelvények, vízvezeték felszerelések, vízelosztó felszerelések, szelepek.

- (111) 184.647 (151) 2006.05.29.
 (210) M 04 03457 (220) 2004.08.12.
 (732) **SALVUS Gyógy és Ásványvíz Termelő, Feldolgozó és Értékesítő Kft., Pilisszentiván (HU)**
 (740) Horváthné Faber Enikő, ADVOPATENT Szabadalmi és Védjegy Iroda, Budapest
 (541) **SALVUS**
 (511) 3 Fehérítőkészítmények és egyéb, mosásra szolgáló anyagok; tisztító-, fényszerítő-, sűrítő- és csiszolószerek; szappanok; illatszerek, illóolajok, kozmetikai cikkek, hajmosó szerek; fogkrémek.
 5 Diétás anyagok gyógyászati használatra, ásványvizek gyógyászati használatra.
 32 Sörök; ásványvizek és szénsavas vizek és egyéb alkoholmentes italok; gyümölcsitalok és gyümölcslevek; szörpök és más készítmények italokhoz.

- (111) 184.648 (151) 2006.05.29.
 (210) M 04 04281 (220) 2004.10.20.
 (732) **Csáng Trade Kft., Budapest (HU)**
 (546)



- (511) 3 Illóolajok; füstölők; illatosítók.

- (111) 184.649 (151) 2006.05.29.
 (210) M 04 04278 (220) 2004.10.20.
 (732) **EMAKS Nemzetközi Kereskedelmi Kft., Budapest (HU)**
 (740) dr. Sztrókay Zsolt ügyvéd, Budapest



- (546)
 (511) 25 Ruházati cikkek; ingek; pólók; nadrágok; kosztümök; kabátok; fürdőruhák; dzsekik; kalapárúk; sapkák; cipők; övek; papucsok; sportcipők; sálak; pizsamák; mellények; blúzok; sortok; melltartók; alsóneműk; nyakkendők.

- (111) 184.650 (151) 2006.05.29.
 (210) M 04 04280 (220) 2004.10.20.
 (732) **Manifest Abundance Ltd., Derby (GB)**
 (740) dr. Sili Dóra ügyvéd, Sili Ügyvédi Iroda, Budapest
 (546)



Belső Utazás

- (511) 9 Fényképészeti, mozgóképi, optikai berendezések és felszerelések; hangok vagy képek rögzítésére, továbbítására, másolására szolgáló készülékek; mágneses adathordozók; hanglemezek; kompaktlemezek; videokazetták; lézer videolemezek; digitális videolemezek; digitális hajlékonylemezek; mozifilmek; automata elárúsító berendezések és szerkezetek érmebedobással működő készülékekhez; adatfeldolgozó berendezések és készülékek; kompaktlemez-lejátszók; kompaktlemez-felvevők; DVD-lejátszók, DVD-felvevők; videokazetta-felvevők, magnókazetta-lejátszók; magnókazetta-felvevők; MP3-lejátszók; MP3-felvevők; számítógépek; számítógépes játékprogramok; számítógépes szoftver; számítógépes hardver; számítógép-billentyűzetek; számítógép-monitorok; számítógépes lemez meghajtók; modemek; nyomtatók; számítógépekhez egerek; egérpadok; csukló- és kartartó padok számítógépekkel való használatra; digitális személyi asszisztensek; hordozható telekommunikációs közvetlen üzenetváltó eszközök; személyhívók; kézi adó-vevők; telefonok; tartozékok mobiltelefonokhoz; digitális kamerák; videokamerák; rádiók; televíziók; GPS (globális pozicionáló rendszerek); csipkártyák; mobiltelefonok; házimozzi berendezések; DVD-k, VHS-k, CD-k, CD-ROM-ok, elektronikus szórakoztatóeszközök.

16 Papír, karton és ezen anyagokból készült termékek, amelyek nem tartoznak más osztályokba; nyomdaipari termékek; könyvkötészeti anyagok; fényképek; papíripari cikkek, tanítási és oktatási anyagok (készülékek kivételével).

35 Reklámozás; kereskedelmi ügyletek.

41 Szórakoztatás; sport- és kulturális tevékenységek; mozifilmek gyártása, bemutatása, kölcsönzése; televízió- és rádióprogramok gyártása, bemutatása, kölcsönzése; hang- és videofelvételek gyártása, bemutatása, kölcsönzése; CD-k, VHS-k, DVD-k, csipkártyák kölcsönzése; szórakoztatással kapcsolatos tájékoztatás; szórakoztató show-k és interaktív programok gyártása televízión, kábelon, műholdon, audio- és videohordozón, kazettán, lézerlemezen, számítógépes lemezen és elektronikus módon történő forgalmazásra; élő előadások bemutatása; színházi produkciók.

- (111) 184.651 (151) 2006.05.29.
 (210) M 04 04769 (220) 2004.11.26.
 (732) **Tóth Zsigmond, Balatonkenese (HU);**
Tóthné Lévai Tímea, Balatonkenese (HU)



- (546)
 (511) 5 Gyógyhatású készítmények, gyógyszerek, gyógyteák, fürdőpárnák, borogatások, fürdőkúrák, egyedi gyógyhatású fitoterápiás készítmények.

29 Tartósított, szárított gyümölcsök és zöldségek, élelmiszerek és élelmiszer-kiegészítők.
30 Teák, étrend-kiegészítő teák.

(111) 184.652 (151) 2006.05.29.
(210) M 04 04762 (220) 2004.11.26.

(732) SZA-SZA Taxi Bt., Levél (HU)

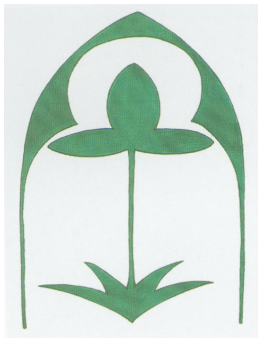
(541) A1 AUTÓKLUB

(511) 37 Építkezés; javítás; szerelési szolgáltatások.
39 Szállítás, áruk csomagolása és raktározása, utazásszervezés.

(111) 184.654 (151) 2006.05.29.
(210) M 04 04760 (220) 2004.11.26.

(732) Palánta Sorsfordító Alapítvány, Budapest (HU)

(546)



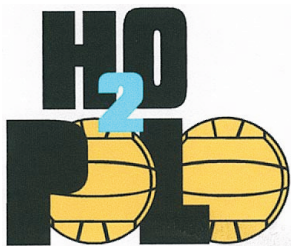
(511) 16 Papír, karton és ezen anyagokból készült termékek, amelyek nem tartoznak más osztályokba; nyomdaipari termékek; könyvkötészeti anyagok; fényképek; papíripari cikkek, papíripari vagy háztartási ragasztóanyagok; anyagok művészek részére; ecsetek; írógépek és irodai cikkek (bútorok kivételével); tanítási és oktatási anyagok (készülékek kivételével); csomagolásra szolgáló műanyagok (amelyek nem tartoznak más osztályokba); nyomdabetétek; klisék.
38 Távközlés.
41 Nevelés; szakmai képzés; szórakoztatás; sport- és kulturális tevékenységek.

(111) 184.655 (151) 2006.05.29.
(210) M 04 04909 (220) 2004.12.09.

(732) Dala Tamás, Budaörs (HU)

(740) dr. Bajáky Tamás, Bajáky és Társa Ügyvédi Iroda, Budapest

(546)



(511) 25 Ruházati cikkek, cipők, kalapárak.
28 Játékok, játékszerek; testnevelési és sportcikkek, amelyek nem tartoznak más osztályokba; karácsonyfadíszek.

(111) 184.656 (151) 2006.05.29.
(210) M 04 04761 (220) 2004.11.26.

(732) SZA-SZA Taxi Bt., Levél (HU)

(541) A 1 AUTÓMENTŐ

(511) 37 Építkezés, javítás, szerelési szolgáltatások.
39 Szállítás, áruk csomagolása és raktározása, utazásszervezés.

(111) 184.657 (151) 2006.05.29.
(210) M 04 04287 (220) 2004.10.20.

(732) ECOLUB KISS KFT., Nagykanizsa (HU)

(541) a hallhatatlan motorért

(511) 4 Ipari olajok és zsírok, kenőanyagok, tüzelőanyagok (beleértve a motorbenzineket) motorolaj.

(111) 184.658 (151) 2006.05.29.
(210) M 04 03450 (220) 2004.08.12.

(732) BVfon Telekommunikációs Korlátolt Felelősségű Társaság, Budapest (HU)

(740) dr. Sándor Sz. Zsolt, Dr. Sándor Ügyvédi Iroda, Budapest

(546)



(511) 38 Mobil(celluláris) telefon-összeköttetés, távközlési beszélgetésterelő és összeköttetési szolgáltatások, telefon-összeköttetés, telefonszolgáltatások.

(111) 184.659 (151) 2006.05.29.
(210) M 04 03191 (220) 2004.07.21.

(732) Nyomell Kft., Budapest (HU)

(546)



(511) 16 Papír, karton és ezen anyagokból készült termékek, amelyek nem tartoznak más osztályokba; nyomdaipari termékek; könyvkötészeti anyagok; fényképek; papíripari cikkek, papíripari vagy háztartási ragasztóanyagok; anyagok művészek részére; ecsetek; írógépek és irodai cikkek (bútorok kivételével); tanítási és oktatási anyagok (készülékek kivételével); csomagolásra szolgáló műanyagok (amelyek nem tartoznak más osztályokba); nyomdabetétek; klisék.

(111) 184.660 (151) 2006.05.29.
(210) M 04 04766 (220) 2004.11.26.

(732) Hungarofest Kht. KultúrPont Iroda, Budapest (HU)

(546)



(511) 16 Nyomdaipari termékek.
38 Távközlés.

(111) 184.661 (151) 2006.05.29.
(210) M 04 03027 (220) 2004.07.09.

(732) CPC Mode Korlátolt Felelősségű Társaság, Dunaújváros (HU)

(740) dr. Borbás Péter ügyvéd, Dunaújváros

(546)



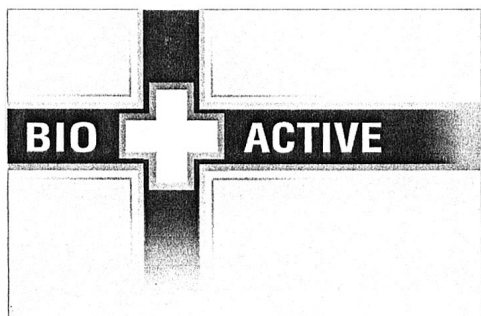
(511) 25 Női, férfi-, gyermekruházati cikkek.

(111) 184.662 (151) 2006.05.29.
(210) M 04 02273 (220) 2004.05.13.

(732) Szabó László, Eger (HU)

(740) Rónaszéki Tibor szabadalmi ügyvivő, Budapest

(546)



(511) 5 Ásványi élelmiszer-kiegészítők, erősítőszer, gyógyitalok, tápanyagadalékok gyógyászati célokra, ásványvíz gyógyászati használatra, ásványvízsók, fürdőszók gyógyászati használatra, nátriumsók gyógyászati használatra, biológiai készítmények humángyógyászati célra, bőrápoló gyógyszerkészítmények, kenőcsök gyógyszerészeti használatra, pirulák gyógyszerészeti használatra, gyógycukor, cukrászati gyógytermékek, enzimek és enzimkészítmények gyógyászati és állatgyógyászati használatra.

30 Liofilizált zöldségörlemények, liofilizált gabonaörlemények, szárított zöldségörlemények, szárított gabonaörlemények, gabonakészítmények, árpaliszttartalmú gabonakészítmények, búzadara, búzaliszttartalmú gabonakészítmények, zabliszttartalmú gabonakészítmények, keményítőtartalmú termékek, babliszttartalmú termékek, burgonyaliszt-tartalmú termékek, kukoricaliszt-tartalmú termékek, mustárliszt-tartalmú termékek, brokkoliliszt-tartalmú termékek, szójaliszt-tartalmú termékek, tapiókaliszt-tartalmú termékek, zöldségörlemény-tartalmú termékek.

32 Alkoholmentes gyümölcsitalok, alkoholmentes gyümölcs-kivonatok, alkoholmentes gyümölcsnektárok, gyümölcslevek, alkoholmentes italok, izotóniás italok, készítmények italok előállításához, pasztillák szénsavas italokhoz, porok szénsavas italokhoz, termékek ásványvizek előállításához, termékek szénsavas vizek előállításához, ásványvizek.

(111) 184.663 (151) 2006.05.29.

(210) M 04 04906 (220) 2004.12.09.

(732) MB-AUTO Magyarország Kft., Budapest (HU)

(740) dr. Harkányi Ágnes, Harkányi és Czövek Ügyvédi Iroda, Budapest

(541) MB AUTO

(511) 12 Járművek; szárazföldi, légi vagy vízi közlekedési eszközök.

(111) 184.664 (151) 2006.05.29.

(210) M 04 04768 (220) 2004.11.26.

(732) BIO-FA KOMFORT Kft., Komló (HU)

(546)



(511) 11 Világító-, fűtő-, gőzfejlesztő, főző-, hűtő-, szárító-, szellőztető-, vízszolgáltató és egészségügyi berendezések.

(111) 184.665 (151) 2006.05.29.

(210) M 04 04907 (220) 2004.12.09.

(732) MB-AUTO Magyarország Kft., Budapest (HU)

(740) dr. Harkányi Ágnes, Harkányi és Czövek Ügyvédi Iroda, Budapest

(541) MB-AUTO

(511) 12 Járművek; szárazföldi, légi vagy vízi közlekedési eszközök.

(111) 184.666 (151) 2006.05.29.

(210) M 04 04767 (220) 2004.11.26.

(732) BIO-FA KOMFORT Kft., Komló (HU)

(546)



(511) 11 Világító-, fűtő-, gőzfejlesztő, főző-, hűtő-, szárító-, szellőztető-, vízszolgáltató és egészségügyi berendezések.

(111) 184.667 (151) 2006.05.29.

(210) M 04 03735 (220) 2004.09.06.

(732) Warner Bros. Entertainment Inc., Burbank, Kalifornia (US)

(740) Kovári György, ADVOPATENT Szabadalmi és Védjegy Iroda, Budapest

(541) DVD MANIA

(511) 9 Vígjátékokat és drámákat megjelenítő mozifilmek (filmszínházban játszandó filmek), akciófilmek, kalandfilmek és/vagy animációs filmek, filmek televízióban történő sugárzásához, beleértve filmvígjátékokat, filmdrámákat, akciófilmeket, kalandfilmeket és/vagy animációs filmeket; előre felvett műsorokat, programokat tartalmazó felvételek PVC-szalagokon, audioszalagok, audio-videoszalagok, audio-videokazetták, audio-videolemezek, valamint digitális verzatil diszkek, amelyek zenét, vígjátékot, drámát, akciós cselekményeket, kalandot és/vagy animációt jelenítenek meg; sztereó fejhallgatók; elemek; vezeték nélküli telefonok; kézben tartható és kezelhető számológépek (kalkulátorok); audiodiszka és CD-lejátszó; CD-ROM számítógépes-játék lemezek; kézben tartható karaoke lejátszó, telefon és/vagy rádió személyhívók; vígjátékot, drámát, akciót, kalandot és/vagy animációt megjelenítő rövidfilmkazetták, amelyek kézben tartott és kezelhető nézőkével vagy projektorral használhatók; videokazetta felvevők és lejátszók, kompaktlemez lejátszók, digitális audioszalag felvevők és lejátszók, elektronikus naptárak, naplók; rádiók; egéralátétek; szemüvegek, napszemüvegek és ezek tokjai; audioszalagok és könyvecskék, amelyek egy egységként kerülnek eladásra és vígjátékot, drámát, akciót, kalandot, animációt és zenei információt jelenítenek meg; számítógépprogramok, nevezetesen, szoftver, amely digitalizált video- és audiomédiát és a globális számítógépes információs hálózatot köti össze; játékfelszerelés, amely egy egységként kerül eladásra és társasjáték típusú számítógépes játékok játszásához való; video és számítógépes játékképek; videojáték-kártyák és -kazetták; mobiltelefon- (cella-telefon) kiegészítők, nevezetesen kéz nélkül használandó kiegészítők, mobiltelefon hát- és előlapok; kódolt mágneskártyák, nevezetesen telefonkártyák, hitelkártyák, készpénzfelvételre szolgáló kártyák, betéti kártyák és mágneses kulcskártyák; és dekorációs mágnesek.

(111) 184.668 (151) 2006.05.29.

(210) M 04 04290 (220) 2004.10.20.

(732) ÜSTÖKI Kft., Budapest (HU)

(740) dr. Szigeti Éva, DANUBIA Szabadalmi és Védjegy Iroda Kft., Budapest

(546)



(511) 1 Vegyi adalékok gépjármű-, hajó- és ipari kenőanyagok és adalékanyagok teljesítményének javítására.

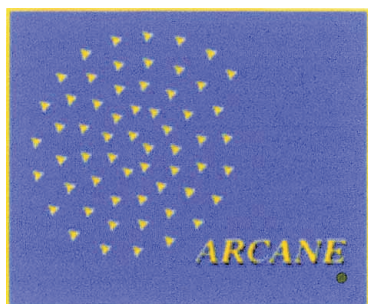
4 Gépjármű-, hajó- és ipari kenőanyagok és adalékanyagok.

- (111) 184.669 (151) 2006.05.29.
(210) M 04 04770 (220) 2004.11.26.
(732) **The Procter & Gamble Company (Ohio állam törvényei szerint működő vállalat), Cincinnati, Ohio (US)**
(740) dr. Sasvári Gabriella, S.B.G. & K. Szabadalmi Ügyvivői Iroda, Budapest



- (511) 3 Nem gyógyászati célú készítmények a száj, fogak, torok, fogíny és szájüreg higiéniájának karbantartására, öblögetőkészítmények fogkő és fogszuvasodás megelőzésére, fogtisztító készítmények, fogápoló készítmények, fogporok, fogkrémek, szájvizek, tisztítópороk, fogköelszínező tabletták.
5 Gyógyhatású készítmények a száj, fogak, torok, fogíny és szájüreg higiéniájának karbantartására, öblögetőkészítmények fogkő és fogszuvasodás megelőzésére, fogtisztító készítmények, fogápoló készítmények, fogporok, fogkrémek, szájvizek, száj-spray-k, fogzselék, fluoros fogzselék, fluoros szájvizek, tisztítópороk, fogköelszínező tabletták, a fogak és a fogíny megelőző kezelésére szolgáló készítmények, fogápoló rágótabletták, gyógyhatású rágógumik, fertőtlenítő hatású fogtisztító és fogápoló készítmények műfogakhoz, műfogsorhoz, fogszabályzókhöz és hidakhoz, ragasztó készítmények műfogakhoz, ragasztópороk.

- (111) 184.670 (151) 2006.05.29.
(210) M 04 04279 (220) 2004.10.20.
(732) **ARCANE Fejlesztési Tanácsadó Iroda Kft., Budapest (HU)**
(546)



- (511) 35 Reklámozás; kereskedelmi ügyletek, kereskedelmi adminisztráció; irodai munkák.

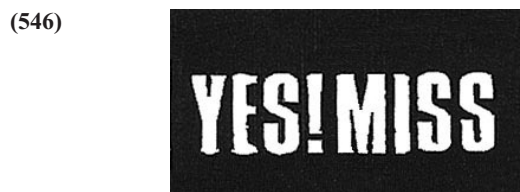
- (111) 184.671 (151) 2006.05.29.
(210) M 04 03593 (220) 2004.08.25.
(732) **Becsák János, Tata (HU)**
(541) **INDUCOMP KFT.**
(511) 9 Tudományos célra szolgáló tengerészeti, földmérő, fényképezési, mozgóképi, optikai, súlymérő, egyéb elektromos energia vezetésére, kapcsolására, átalakítására, tárolására, szabályozására vagy ellenőrzésére szolgáló készülékek és berendezések.
20 Bútorok, tükrök, keretek; fából, parafából, nádból, gyékényből, fűzfavesszőből, szaruból, csontból, elefántcsontból, halcsontból, kagylóléjből, ámbrából, göngyházból, tajtékból és mindezek pótlányaiból vagy műanyagokból készült termékek, amelyek nem tartoznak más osztályokba.

- (111) 184.673 (151) 2006.05.29.
(210) M 03 01397 (220) 2003.04.01.
(732) **BONGRAIN S.A. (a French société anonyme a directoire et conseil de surveillance), Viroflay (FR)**
(740) dr. Vida Sándor, DANUBIA Szabadalmi és Védjegy Iroda Kft., Budapest
(541) **PIZZA-MIX**
(511) 29 Tej, sajt, tejtermék.

- (111) 184.674 (151) 2006.05.29.
(210) M 03 02434 (220) 2003.06.04.
(732) **The Procter & Gamble Company (Ohio állam törvényei szerint működő vállalat), Cincinnati, Ohio (US)**
(740) dr. Sasvári Gabriella, S.B.G. & K. Budapesti Ügyvédi Iroda, Budapest

- (541) **NATURELLA**
(511) 5 Női higiéniai árucikkek és menstruáció idején használt termékek, így egészségügyi törülközők és tamponok, tisztasági betétek, nedvszívó betétek és pólók nők részére.

- (111) 184.675 (151) 2006.05.30.
(210) M 05 00278 (220) 2005.01.20.
(732) **Soós Magdolna, Budapest (HU)**



- (511) 25 Női ruházati cikkek, lábbelik, bőrruházat, farmerruházat.

- (111) 184.676 (151) 2006.05.30.
(210) M 04 03375 (220) 2004.08.05.
(732) **Wienerberger Téglaiipari Rt., Budapest (HU)**
(740) dr. Balogh Péter, Dr. Balogh Péter és Társai Ügyvédi Iroda, Budapest

- (541) **POROTHERM TÉGLAHÁZAK**
(511) 19 Nem fém építőanyagok; nem fémből készült merev építési csövek; aszfalt, szurok és bitumen; nem fémből készült hordozható szerkezetek.
35 Reklámozás; kereskedelmi ügyletek; kereskedelmi adminisztráció; irodai munkák.
37 Építkezés; javítás; szerelési szolgáltatások.

- (111) 184.677 (151) 2006.05.30.
(210) M 04 03376 (220) 2004.08.05.
(732) **John Rich & Sons Investment Holding Company (Delaware államban bejegyzett cég), Wilmington, Delaware (US)**
(740) dr. Gödölle István szabadalmi ügyvivő, Gödölle, Kékes, Mészáros & Szabó Szabadalmi és Védjegy Iroda, Budapest

- (546)
- (511) 25 Ruházati cikkek; férfi és női sportruházat; férfi és női felsőruházat, harisnyák, kötöttárú és övek; lábbelik; férfi és női cipők; kalapárúk; férfi és női kalapok.

- (111) 184.678 (151) 2006.05.30.
(210) M 04 03378 (220) 2004.08.05.
(732) **Hella KGaA Hueck & Co., Lippstadt (DE)**
(740) dr. Takács Zoltán, DANUBIA Szabadalmi és Védjegy Iroda Kft., Budapest

- (541) **Hellaservicepartner**
(511) 9 Mechanikusan, elektromosan, hidraulikusan, valamint sűrített levegővel működő készülékek fényszórók távolságának szabályozására és irányítására; nyomást ellenőrző eszközök; motor sebességét ellenőrző és szabályozó eszközök; szenzorok; fényerősséget szabályozó egységek; izzókat ellenőrző eszközök; fékek ellenőrzésére és szabályozására szolgáló egységek; csúszásgátló-ellenőrző egységek; a motor hőmérsékletének ellenőrzésére és szabályozására szolgáló egységek; az ülések, a kormánykerék koszorú, valamint a belső és külső tükrök beállítására szolgáló

elektromos egységek; motorellenőrző és szabályozó egységek; sebességváltómű ellenőrzésére és szabályozására szolgáló egységek; szabályozók; feszültségredukáló egységek; illesztékek, dugók, biztosítékok és biztosítékdobozok; elektromos kábelek; kábelformák; kábelcsatlakozók; csatlakozó terminálok; cigarettagyújtók; lopásgátló figyelmeztető és biztonsági eszközök; biztonsági felszerelések az autó utasai számára, főként az ezeket felügyelő, ellenőrző, valamint /ki/kapcsoló eszközök; indító- megszakító egységek; utazási sebesség szabályozására és ellenőrzésére szolgáló egységek; központizár-rendszerek; akkumulátorok; főáramköri dobozok; akkumulátordoboz-kábelek; porszívók; javítóműhely, valamint összeszerelő felszerelések, főként akkumulátortöltők, egyenirányító készülékek, tranzisztor tápegységek, fényszórótartó szettek; áram, valamint feszültség mérésére szolgáló eszközök; gépjárművek méretének meghatározására szolgáló ellenőrző eszközök; motort tesztelő eszközök a motor sebességének, a gyújtás idejének, valamint a gyújtásmegszakító szög és a kompresszió ellenőrzésére; betéthullámkapcsok és tömlőklipek mint műanyaggal bevont anyagból készült kábelrészek.

11 Világítószerkezetek, főként elektromos izzók és fényforrások; belső lámpák, külső lámpák, fényszórós megvilágítók, kézi lámpák; felszerelések és tartozékok szárazföldi, vízi, valamint légi járművek számára, főként radiátorok és radiátorrácsok, ventilátorok és szellőztetőgépek, fűtő- és légkondicionáló berendezések, valamint ezeket szabályozó és ellenőrző szerkezetek; fényszórók mint felületi, valamint süllyesztett lámpák, távolsági/országúti fényszórók és tompított fényszórók, kiegészítő fényszórók, úgy mint különleges távfényszórók és széles sávú fényszórók, spot-lámpák, ködlámpák, tolatólámpák, helyzetjelző lámpák, üzemi lámpák, speciális fényszórók, valamint ezek alkatrészei; lámpák mint felületi, valamint süllyesztett lámpák, főként mennyezet-megvilágító, fali-, olvasó-, hamutartót megvilágító, csomagtartót megvilágító, kesztyűtartót megvilágító, motort megvilágító, jelző-, figyelmeztető- és belső világító lámpák; helyzetjelző, jelző-, kontúr-, parkoló-, hátsó, stop-, villogó irányjelző, rendszám táblát megvilágító lámpák, hátsó ködlámpa, fényvisszaverő macskaszemek, valamint ezek kombinációi; lámpafelerősítő eszközök; speciális lámpák, főként villanó fényjeladók és villogó irányjelző lámpák, ellenőrző lámpák, visszatükröződő figyelmeztető jelzések, kemping- és minden célra használható lámpák; fűtőrendszerek és gépjármű egyes részeinek eljegesedésének megelőzésére, úgy mint légáramlást terelő panelek, porlasztófejek, ablakmosó-folyadék tartályok, szélvédők, ajtózárok, külső visszapillantó tükrök.

12 Akusztikus jelzőeszközök, főként tölcser típusú kürtök, jelzőkürtök, tárcsa típusú, ikertónusú és kompresszoros kürtök, berregők, váltakozó/egyenáramú berregők; akusztikus és optikai figyelmeztető felszerelések kombinációi gépjárművek számára; eszközök elektromechanikus, elektromágneses, valamint tónus fordulat elektromos áramfejlesztővel; elektromos áramlőkők, főként elektronikus, termoelektromos, valamint mechanikus elektromos villanójelző egységek; jelfogók; kapcsolók és kapcsolóeszközök, főként kapcsolódobozok, elektromos, sűrített levegővel működő, hidraulikus benyomógombok, műveletkapcsoló, nyomógomb, forgókészülék, lengőkar, nyomógomb és nyomó rendszerű kapcsolók, veszélyt jelző kapcsolók, villanójelző kapcsolók, világításkapcsolók, fénytompító kapcsolók, stoplámpa kapcsolók, ablaktörlő és ablakmosó kapcsolók, kormányrúdkapcsolók, ajtókapcsolódást megszakítók, gyújtás, előfűtő, rövidre zárt áramkörkapcsolók, egyen, valamint váltakozó áramú kapcsolók, víz- és olajnyomás és -szintkapcsolók; sebességváltómű kapcsolók; fékek; elektromos, elektronikus és mechanikus kapcsoló berendezések; gyújtógyertyák; gyújtógyertyakupakok; elosztófejek; ablakmosó rendszerek, valamint ezek alkatrészei, nevezetesen pumpák, ellenőrző eszközök, porlasztófejek, porlasztófej tartók, víztartályok, tömlővezetékek; ablaktörlő rendszerek, valamint ezek alkatrészei, főként ablaktörlő karok, összekötő rudak, ablaktörlő motorok, ellenőrző egységek, kapcsolók és szenzorok; kombinált ablaktörlő és ablakmosó eszközök, főként eszközök, melyek alijában véve a fent említett törlő- és mosóeszközökből állnak; belső és külső tükrök; elektromos ablakemelők; tartály-

sapkák; szelepek és légszűrők, valamint olajszűrők gépjárművek és motorok /hajtóművek/ számára; kormánykerekek; gépjármű-test részei, főként radiátorrácsok, előrész, hátsó és tetőspoiler, hátsó védőlapok, hátsó dekoratív panelek, kerék keresztartó elágazó csőidomok és oldalpadkák, lökhárítók, túlszabályozók, kerék belső kárpitozása sárvédők; napellenzők műanyagból gépjárművek számára; gyermekülések; utánfutók, valamint ezek részei.

- (111) **184.679** (151) 2006.05.30.
 (210) M 04 03379 (220) 2004.08.05.
 (732) **ZENESAROK Kft., Budapest (HU)**
 (740) dr. Polgárné dr. Mohácsy Zsuzsanna ügyvéd, Budapest
 (546)



- (511) 43 Vendéglátás (élelmezés); időleges szállásadás.

- (111) **184.680** (151) 2006.05.30.
 (210) M 04 03374 (220) 2004.08.05.
 (732) **DaimlerChrysler AG, Stuttgart (DE)**
 (740) dr. Szigeti Éva, DANUBIA Szabadalmi és Védjegy Iroda Kft., Budapest

- (541) **Mercedes-Benz eredeti alkatrészek**
 (511) 9 Vezérlőkészülékek (gép)járművekhez és motorokhoz; készülékek és eszközök (gép)járművek kormányzásához és irányításához; elakadásjelző háromszögek (gép)járművekhez; biztonsági övek; szivargyújtók gépkocsikba; riasztóberendezések; akkumulátorok és elemek; üzemanyagcellák; elemtöltő készülékek; elektromos lopásgátló riasztók; kijelző készülékek (gép)járművekhez; sebességmérők/jelzők; fordulatszámérők; vészjelző lámpák (gép)járművekhez; elektromos biztosítók; elektromos relék; feszültség szabályozók (gép)járművekhez; iránytűk, navigációs műszerek; hang- és képfelvevő, -átvivő és -lejátszó készülékek, beleértve antennák, rádiók, televíziókészülékek, telefonkészülékek; mágneses adathordozók; adatfeldolgozó készülékek; tűzoltó készülékek.

11 Fagymentesítők (gép)járművekhez, ablakfűtés (gép)járművekhez; légkondicionáló berendezések és fűtések (gép)járművekhez; (gép)járműfényszórók és ezek részei; (gép)járműreflektorok.
 12 Gépjárművek részei (amelyek a 12. osztályba tartoznak), nevezetesen fedőburkolat (gép)járművekhez; kipufogógáz-kezelőberendezések (gép)járműhajtóművek részeként; kipufogógáz-katalizátor; kipufogógáz-szűrők; tengelymanzsetták; légszákók (biztonsági berendezések autókhoz); önműködő vonókészülékek (gép)járművekhez; hajtóláncok (gép)járművekhez; hajtótengelyek (gép)járművekhez; hajtótengelycsuklók (gép)járművekhez; kipufogóberendezések; gépkocsi-kerékabroncsok; fényellenző berendezések (gép)járművekhez; fékberendezések gépjárművekhez; fékpofofák gépjárművekhez; fékbetétek gépjárművekhez; féksaruk gépjárművekhez; fékrésztők gépjárművekhez; féknyerges gépjárművekhez; féktárcsák gépjárművekhez; féktömlők gépjárművekhez; fékpacukok gépjárművekhez; fékdobok gépjárművekhez; üzemanyag-aggregátok gépjárművekhez; gépjárműalvázak; lopásgátlók gépjárművekbe (mechanikus); riasztóberendezések gépjárművekhez; forgónyomaték-váltók gépjárművekbe; villamos motorok gépjárművekbe; futóművek (gép)járművekbe; irányjelzők (gép)járművekhez; futóműrészek; gépkocsiablakok; (gép)járműkarosszériák; (gép)járműkerekek; (gép)járműabroncsok; (gép)járműülések; (gép)járműajtók; (gép)járműtetők; kerékpántok (gép)járművekhez; ragasztókészlet abroncs tömlőkhöz; szabadon futó kerekek szárazföldi járművekhez; frontspoiler; frontspoiler élek; lábdalok (gép)járművekbe; burkolatok szárazföldi járművek részeihez (kivéve motorokhoz); csomagtartóhálók gépjárművekhez; csomagtartók gépjárművekhez; gépjármű-sebességváltók; izzítógyertyák dízelmo-

torokhoz; kézifékkar; hátsó köténylemezek; dudák és jelzőkürtök (gép)járművekhez; hidraulikus keringtetőrendszerek (gép)járművekbe; belső kárpit (gép)járművekbe; (gép)jármű karosszériák; láncok (gép)járművekhez; fejtámlák (gép)járműülésekhez; sárhányók; tengelykapcsolók (kötések) szárazföldi járművekhez; rakodófelület falak (szárazföldi járművek részeként); tehergépjármű felépítmények; légköpenyek légtömölős abroncsokhoz; légszűrők gépjárműmotorokhoz; gépjárműmotorok; motorháztetők gépjárművekhez; hajtórudak (gép)járművekhez (kivéve motor részei); keréktengelyek; fogaskerékajtás gépjárművekbe; keréktárcsák; kerécsapágy gépjárművekhez; lassítóáttétel (reduktor) gépjárművekhez; abroncsok (gumiabroncs); abroncsok (gép)járműrekekekhez; tolatólámpák (gép)járművekhez; visszapillantó tükrök; hangtompítók; váltó markolatgombok; váltókapcsoló; ablaktörölők; abroncsotömlők; sárvédő; hó- és jégláncok; védőhuzatok (gép)járműülésekre; biztonsági övek (gép)járműülésekhez, biztonsági gyerekülések (gép)járművekbe; biztonsági kombiövek (gép)járműülésekhez; süléctartók gépjárművekhez; napellenzők gépkocsiba; (gumi)tüskék abroncsokhoz; sportfutóművek; kormánykerekek; lengéscsillapítók; lengéscsillapító rugók; lökhárítók; tanksapkák gépjárművekhez; leültetőrugók; torziós tengelyek; tartórugók; lábtartók; szelepek (gép)járművekhez; vízűtő gépjárművekhez; szélvédők; törölőlapátok (ablaktörölők).

37 Gépjárművek javítása és karbantartása.

(111) 184.681 (151) 2006.05.30.
(210) M 04 03373 (220) 2004.08.05.

(732) Reál-Energo Kft., Érd (HU)

(546)

REÁL-ENERGO

(511) 37 Építkezések; javítások; valamint szerelési szolgáltatások.
42 Építési terv készítése; építési konzultáció; kutatás és fejlesztési szolgáltatások; szakvélemények készítése mérnöki munkákkal kapcsolatban; számítógép-programozás és szoftverfenntartás; hardver- és szoftverfejlesztés.

(111) 184.682 (151) 2006.05.30.
(210) M 04 03371 (220) 2004.08.05.

(732) DÉLCELL Kft., Szeged (HU)

(546)



(511) 17 Szigetelőanyagok.

(111) 184.683 (151) 2006.05.30.
(210) M 04 03369 (220) 2004.08.05.

(732) UD-VI Kereskedelmi Kft., Pécs (HU)

(740) dr. Habó Gábor ügyvéd, Pécs

(546)



(511) 19 Nem fém építőanyagok, mediterrán építő- és burkolókövek.

(111) 184.684 (151) 2006.05.30.

(210) M 04 03367 (220) 2004.08.05.

(732) SaveAs Információvédelmi Tanácsadó és Szolgáltató Kft., Budapest (HU)

(740) dr. Zalán Gábor, Dr. Zalán Gábor Ügyvédi Iroda, Budapest

(541) DOCUMENT QUARANTINE

(511) 9 Tudományos célra szolgáló tengerészeti, földmérő, villamos, fényképezési, mozgóképi, optikai, súlymérő, egyéb mérő-, jelző-, ellenőrző (felügyeleti), életmentő és oktatóberendezések és -felszerelések; hangok vagy képek rögzítésére, továbbítására, másolására szolgáló készülékek; mágneses adathordozók, hanglemezek; automata áruelosztó berendezések és szerkezetek érmebedobással működő készülékekhez; regiszteres pénztárgépek, számológépek, adatfeldolgozó berendezések és számítógépek; tűzoltó készülékek.

42 Tudományos és műszaki szolgáltatások, valamint az idetartozó tervezői és kutatói tevékenység; ipari elemző és kutató szolgáltatások; számítástechnikai hardver- és szoftvertervezés és -fejlesztés; jogi szolgáltatások.

(111) 184.685 (151) 2006.05.30.

(210) M 04 03366 (220) 2004.08.05.

(732) Arlyn Bt., Budapest (HU)

(740) dr. Dulai László, Kálmán, Szilasi, Sárközy és Társai Ügyvédi Iroda, Budapest

(541) Guru

(511) 29 Joghurt, kefir, kumis (tejes ital), tejes italok, zöldségsaláták.

30 Cukrászsütemények, gabonakészítmények, gyümölcsös sütemények, torták, kenyér, kenyér kovász nélkül, macesz, kétszersültök, kekszek, lepények (gyümölcsös), lisztmentes ételek, malomipari termékek, palacsinták, pasztillák, piskóták, pizzák, quiche, salátaöntetek, sós kekszek, sütemények, szendvicsek, tavaszi tekercs, tortilla, zsemle.

43 Gyorsétterem, kávéház, büfé, étkezdék, kávéházak, vendéglátóipar, önkiszolgáló étterem.

(111) 184.686 (151) 2006.05.30.

(210) M 04 03365 (220) 2004.08.05.

(732) Arlyn Bt., Budapest (HU)

(740) dr. Dulai László, Kálmán, Szilasi, Sárközy és Társai Ügyvédi Iroda, Budapest

(546)



(511) 29 Joghurt, kefir, kumis (tejes ital), tejes italok, zöldségsaláták.

30 Cukrászsütemények, gabonakészítmények, gyümölcsös sütemények, torták, kenyér, kenyér kovász nélkül, macesz, kétszersültök, kekszek, lepények (gyümölcsös), lisztmentes ételek, malomipari termékek, palacsinták, pasztillák, piskóták, pizzák, quiche, salátaöntetek, sós kekszek, sütemények, szendvicsek, tavaszi tekercs, tortilla, zsemle.

43 Gyorsétterem, kávéház, büfé, étkezdék, kávéházak, vendéglátóipar, önkiszolgáló étterem.

(111) 184.687 (151) 2006.05.30.

(210) M 04 03363 (220) 2004.08.05.

(732) LAMICOOP Kereskedelmi és Szolgáltató Kft., Solymár (HU)

(740) dr. Karsay Ferenc ügyvéd, Bárándy és Társai Ügyvédi Iroda, Budapest

(541) KOMPI

(511) 29 Hús, hal-, baromfi- és vadhús; húskivonatok; tartósított, szárított és főzött gyümölcsök és zöldségek; zselék, lekvárok (dzsemek), kompótok; tojások, tej és tejtermékek; étkezési olajok és zsírok.

(111) 184.688 (151) 2006.05.30.
(210) M 04 03362 (220) 2004.08.05.

(732) LAMICOOP Kereskedelmi és Szolgáltató Kft., Solymár (HU)
(740) dr. Karsay Ferenc ügyvéd, Bárándy és Társai Ügyvédi Iroda, Budapest

(546)



(511) 29 Hús, hal-, baromfi- és vadhús; húskivonatok; tartósított, szárított és főzött gyümölcsök és zöldségek; zselék, lekvárok (dzsemek), kompótok; tojások, tej és tejtermékek; étkezési olajok és zsírok.

(111) 184.689 (151) 2006.05.30.
(210) M 04 03250 (220) 2004.07.27.

(732) Csontos Gábor, Miskolc (HU)

(541) LOCHNESS

(511) 28 Horgászcsikkek, horgászszerszözök.

(111) 184.690 (151) 2006.05.30.
(210) M 04 03247 (220) 2004.07.26.

(732) Farkas Péter, Budapest (HU)

(546)



(511) 16 Papír, karton és ezen anyagokból készült termékek, amelyek nem tartoznak más osztályokba; nyomdaipari termékek (újságok, időszaki lapok), fényképek, papíripari cikkek, matricák.
25 Ingek, pólók, sapkák, kabátok, ruházati kiegészítő termékek.

(111) 184.691 (151) 2006.05.30.
(210) M 04 02962 (220) 2004.07.07.

(732) KOFOLA a.s., Krnov (CZ)

(300) 346.178 2004.05.03. CZ

(740) Rónaszéki Tibor szabadalmi ügyvivő, Budapest

(554)



(511) 30 Zöldségből készült öntetek főzéshez, cukorkaárúk, jégfrissítő italokhoz és ételekhez, sörbet (fagylalt), kávé alapú italok, kakaó és csokoládé alapú italok, tea alapú italok, aromák italokhoz

az illóolajok kivételével, nádcukor szirup, öntetektől eltérő szószok.

32 Ásványvizek, szénsavas italok és más alkoholmentes italok, gyümölcsnektárok, szörpök és más eszenciák italok előállítására, sörök.

33 Alkoholos italok (a sörök kivételével).

(111) 184.692 (151) 2006.05.30.
(210) M 04 04373 (220) 2004.10.28.

(732) Szekeres Péter, Váraszó (HU)

(546)



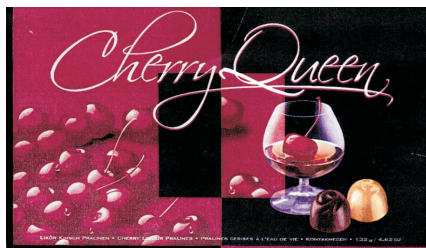
(511) 30 Péksütemények és cukrászsütemények.

(111) 184.693 (151) 2006.05.30.
(210) M 04 04235 (220) 2004.10.18.

(732) Stollwerck Budapest Édesipari és Ingatlanhasznosító Kft., Budapest (HU)

(740) dr. Csabai Marianna, Csabai és Társa Ügyvédi Iroda, Budapest

(546)



(511) 30 Bombonok (cukorkák), cukor, cukorárúk, csokoládé, csokoládés árúk, gyümölcskocsonya, zselé, mandulapép, marcipán, nádcukor szirup, pralinék, töltött cukorkák, fondan, cseresznyés csokoládé.

(111) 184.695 (151) 2006.05.30.
(210) M 04 03246 (220) 2004.07.26.

(732) Quality-Design Oktatói, Kereskedelmi és Szolgáltató Kft., Budapest (HU);

Q20 Oktatói és Kereskedelmi Bt., Budapest (HU)

(546)



quality & design

(511) 20 Bútorok, tükrök, keretek, fából, parafából, nádból, gyékényből, fűzfavesszőből, szaruból, csontból, elefántcsontból, halcsontból, kagylóhéjból, ábrából, gyöngyházból, tajtékból és mindezek pótanyagaiból vagy műanyagokból készült termékek, amelyek nem tartoznak más osztályokba.

(111) 184.696 (151) 2006.05.30.
(210) M 04 04248 (220) 2004.10.18.

(732) Otthon Trade Kft., Budapest (HU)

(541) Otthonos Megoldások

(511) 36 Biztosítás; pénzügyi ügyletek; valutaügyletek; ingatlanügyletek.

(111) 184.697 (151) 2006.05.30.
(210) M 04 03245 (220) 2004.07.26.

(732) B+B Kft., Nyíregyháza (HU)

(541) EL-BI

(511) 9 Tudományos célra szolgáló, tengerészeti, földmérő, villamos, fényképészeti, mozgóképi, optikai, súlymérő, egyéb mérő-, jelző-, ellenőrző- (felügyeleti), életmentő és oktatóberendezések és -felszerelések; hangok vagy képek rögzítésére, továbbítására, másolására szolgáló készülékek; mágneses adathordozók, hanglemezek; automata áruelosztó berendezések és szerkezetek érmebedobással működő készülékekhez; regiszteres pénztárgépek, számológépek, adatfeldolgozó berendezések és számítógépek; tűzoltó készülékek.

(111) 184.698 (151) 2006.05.30.
(210) M 04 03095 (220) 2004.07.14.

(732) BIT-Hungary Szolgáltató Kft., Budapest (HU)

(546)



(511) 42 Tudományos és műszaki szolgáltatások, valamint az idetartozó tervezői és kutatói tevékenység; ipari elemző és kutató szolgáltatások; számítástechnikai hardver- és szoftvertervezés és -fejlesztés; jogi szolgáltatások.

(111) 184.699 (151) 2006.05.30.
(210) M 04 03094 (220) 2004.07.14.

(732) Human Network Kft., Budapest (HU)

(546)



(511) 42 Tudományos és műszaki szolgáltatások, valamint az idetartozó tervezői és kutatói tevékenység; ipari elemző és kutató szolgáltatások; számítástechnikai hardver- és szoftvertervezés és -fejlesztés; jogi szolgáltatások.

(111) 184.700 (151) 2006.05.30.
(210) M 04 03085 (220) 2004.07.14.

(732) Sárgaoldalak Cégnévsorkiadó Korlátolt Felelősségű Társaság, Budapest (HU)

(740) dr. Pákay András ügyvéd, Budapest

(541) SárgaOldalak

(511) 35 Hirdetési oldalak készítése, információk számítógépes adatbázisokba való rendezése, információk számítógépes adatbázisokba való szerkesztése, online hirdetői tevékenység számítógépes hálózaton, reklámanyagok terjesztése, reklámozás, üzletszerzési és üzletvezetési tanácsadás.

(111) 184.701 (151) 2006.05.30.
(210) M 04 03084 (220) 2004.07.14.

(732) BONA 2002. Kereskedelmi és Szolgáltató Kft., Győr (HU)

(740) dr. Sili Dóra ügyvéd, Sili Ügyvédi Iroda, Budapest

(546)



(511) 30 Csokoládé, csokoládés nápolyi, nápolyi, kakaó, kakaós termékek, cukrászati sütemény, keksz, piskóta, pralinék, sütemények.

(111) 184.702 (151) 2006.05.30.
(210) M 04 03082 (220) 2004.07.14.

(732) BONA 2002. Kereskedelmi és Szolgáltató Kft., Győr (HU)
(740) dr. Sili Dóra ügyvéd, Sili Ügyvédi Iroda, Budapest

(546)



(511) 30 Csokoládé, csokoládés nápolyi, kakaó, kakaós termékek, cukrászati sütemény, keksz, piskóta, pralinék, sütemények.

(111) 184.703 (151) 2006.05.30.
(210) M 04 02911 (220) 2004.07.02.

(732) Kálmánné Kaán Zsuzsanna, Budapest (HU)

(546)



(511) 16 Papír, karton és ezen anyagokból készült termékek, amelyek nem tartoznak más osztályokba, nyomdaipari termékek, könyvkötészeti anyagok, fényképek, papíripari cikkek, papíripari vagy háztartási ragasztóanyagok, anyagok művészek részére, ecsetek, írógépek és irodai cikkek (bútorok kivételével), tanítási és oktatási anyagok (készülékek kivételével), csomagolásra szolgáló műanyagok (amelyek nem tartoznak más osztályokba), nyomdabetétek, klisék.

35 Reklámozás, kereskedelmi ügyletek, kereskedelmi adminisztráció, irodai munkák.

41 Nevelés, szakmai képzés, szórakoztatás, sport- és kulturális tevékenység.

(111) 184.704 (151) 2006.05.30.
(210) M 04 02651 (220) 2004.06.10.

(732) Proper-Three Kft., Martfű (HU)

(546)



(511) 25 Cipőfelsőrész, cipők, lábbeli felsőrészek, lábbelik, papucskok, szandálok, talpak lábbelihez, tornacipők.

(111) 184.705 (151) 2006.05.30.
(210) M 04 01429 (220) 2004.03.29.

(732) **Baár János, Budapest (HU)**
(740) Kovács Anna Katalin, Budapest

(541) **PESTI'S**

(511) 43 Vendéglátás (élelmezés).

(111) 184.706 (151) 2006.05.30.
(210) M 04 01555 (220) 2004.05.21.

(732) **Yu Hua, Budapest (HU)**
(740) dr. Sztrókay Zsolt ügyvéd, Budapest

(546)



(511) 25 Gumicsizma, T-shirt, teniszpóló, pulóver, zokni, cipő, napellenző, dzseki, sapkák (baseball, nap).

28 Horgászcsikk, horgászbot, horgászdamil, horgászorsó, horgászbottartó, kapásjelző, műcsali, merítőháló, horgászszekek.

(111) 184.707 (151) 2006.05.30.
(210) M 04 04230 (220) 2004.10.18.

(732) **Chen Cai Li, Budapest (HU)**
(740) Kissné Meggyesi Zita, Budapest

(546)



(511) 25 Ruházati cikkek, cipők, kalapárúk.

(111) 184.708 (151) 2006.05.30.
(210) M 04 04231 (220) 2004.10.18.

(732) **„UNIWEB” Szolgáltató és Kereskedelmi Bt., Debrecen (HU)**
(740) dr. Dobrossy István, Dr. Dobrossy István Ügyvédi Iroda, Debrecen

(546)



(511) 42 Adatok vagy dokumentumok átalakítása fizikai médiumból elektronikus médiumba; hostingszolgáltatások weboldalakhoz; számítógépprogramok adatainak és adatoknak az átalakítása; számítógépprogramok installációja; számítógépprogramok sokszorosítása; számítógépes adatok helyreállítása; számítógépes rendszerek tervezése; számítógépes rendszerelemzés; számítógépprogramok kidolgozása; számítógépprogramok korszerűsítése; számítógépprogramok kölcsönzése; számítógép-programozás; számítógépszoftver fenntartása.

(111) 184.709 (151) 2006.05.30.

(210) M 04 04232 (220) 2004.10.18.

(732) **Magyar Exporthitel Biztosító Rt., Budapest (HU)**

(546)



(511) 36 Biztosítás.

(111) 184.710 (151) 2006.05.30.

(210) M 04 04234 (220) 2004.10.18.

(732) **HELION Kft., Budapest (HU)**

(546)



(511) 9 Hulladék-nyilvántartási adatszolgáltató számítógépes program.

(111) 184.711 (151) 2006.05.30.

(210) M 04 04378 (220) 2004.10.28.

(732) **„MASPEX” Sp. z o.o., Wadowice (PL)**

(740) dr. Szigeti Éva, DANUBIA Szabadalmi és Védjegy Iroda Kft., Budapest

(546)



(511) 30 Kávé, kávé alapú italok, azonnal oldódó kávé, vitaminokkal dúsított kávé, kapucsínó, kakaó, kakó alapú italok, csokoládé, csokoládé alapú italok, cukorkák, édességek, jégkrémek, fagyasztott joghurtok, sütemények, gabonatermékek.

32 Alkoholmentes italok.

(111) 184.712 (151) 2006.05.30.

(210) M 04 04252 (220) 2004.10.18.

(732) **MY-STREET Kft., Miskolc (HU)**

(740) dr. Szigeti Éva, DANUBIA Szabadalmi és Védjegy Iroda Kft., Budapest

(541) **POTE-MIX**

(511) 5 Gyógynövényekből készült tableta, kivéve a száj és fogápoló készítményeket, valamint a fogorvosi célra használt ragasztó és tisztító készítményeket.

(111) 184.713 (151) 2006.05.30.
(210) M 04 04253 (220) 2004.10.18.

(732) **The Procter & Gamble Company (Ohio állam törvényei szerint működő vállalat), Cincinnati, Ohio állam (US)**

(740) dr. Sasvári Gabriella, S.B.G. & K. Budapesti Ügyvédi Iroda, Budapest

(541) **LET'S GO**

(511) 16 Eldobható papír és/vagy cellulóz anyagú pelenkák.

(111) 184.714 (151) 2006.05.30.
(210) M 04 02980 (220) 2004.07.07.

(732) **VOLK Ipari és Kereskedelmi Kft., Budapest (HU)**

(546)



(511) 18 Bőr és bőrutánzatok, ezen anyagokból készült olyan termékek, amelyek nem tartoznak más osztályokba; állatbőrök és irhák, utazótáskák és bőröndök; esernyők, napernyők és sétatálcák; osztorok, hámok, nyergék és lószerszámok.

(111) 184.715 (151) 2006.05.30.
(210) M 04 02988 (220) 2004.07.07.

(732) **PLUDI KFT., Budapest (HU)**

(546)



(511) 11 Vízzolgáltató és egészségügyi berendezések; világító-, fűtő-, gőzfejlesztő, főző-, hűtő-, szárító- és szellőztetőberendezések; fürdőszoba-felszerelések és -kiegészítők; víz-, gáz-, zuhanykabinok, zuhanypanelek.

(111) 184.716 (151) 2006.05.30.
(210) M 04 02998 (220) 2004.07.07.

(732) **FRIESLAND Hungária Rt., Debrecen (HU)**

(740) dr. Bándy Tamásné szabadalmi ügyvivő, PATENDER Nemzetközi Iparjogvédelmi Képviseleti Kft., Budapest

(541) **WOW**

(511) 29 Tej és egyéb tejtermékek, túró, sajt, vaj, vajkrém, joghurt, kefir és ezek ízesített változatai.

30 Kávé, tea, kakaó, csokoládé és ilyen alapanyagú italok és instant termékek; cukor, fagyaltok, jégkrémek; pudingok; tej alapú pépek.

(111) 184.717 (151) 2006.05.30.
(210) M 04 02995 (220) 2004.07.07.

(732) **Anhui Forklift Truck Group, Hefei, Anhui (CN)**

(740) dr. Kereszty Marcell szabadalmi ügyvivő, Gödölle, Kékes, Mészáros & Szabó Szabadalmi és Védjegy Iroda, Budapest

(546)



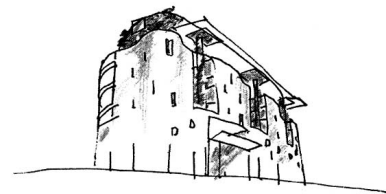
(511) 12 Villás emelőtargoncák, pótkocsik, villamos járművek, akkumulátoros tehergépjárművek, sebességváltók szárazföldi járművekhez, kocsialvázak járművekhez.

(111) 184.718 (151) 2006.05.30.
(210) M 04 04095 (220) 2004.10.06.

(732) **Budapesti Ingatlan Rt., Budapest (HU)**

(740) dr. Kiss Péter Pál, Budapest

(546)



CASTRUM
H Á Z

(511) 36 Biztosítás; pénzügyi ügyletek; valutaügyletek; ingatlanügyletek; épületek ingatlankezelőinek szolgáltatásai, azaz bérbeadási vagy finanszírozási szolgáltatások.

(111) 184.719 (151) 2006.05.30.
(210) M 04 04100 (220) 2004.10.06.

(732) **ALVEOLA Cosmetic Kft., Budapest (HU)**

(740) Pintz György, Pintz és Társai Szabadalmi és Védjegy Iroda, Budapest

(541) **BELLEPIL**

(511) 3 Kosmetikai szerek; szőrtelenítőszer; krémek, olajok, lemosószer; kozmetikai használatra; borotválkozókészítmények.

8 Szőrtelenítő eszközök, depilálók (elektromos és nem elektromos); borotvák, hajnyíró gépek (elektromos és nem elektromos); manikűrkészletek, ollók.

(111) 184.720 (151) 2006.05.30.
(210) M 04 04101 (220) 2004.10.06.

(732) **Game Heaven Kereskedelmi és Szolgáltató Korlátolt Felelősségű Társaság, Halásztelek (HU)**

(546)



(511) 9 Csak televíziós vevőkészülékekkel együtt használható játékok; CD-ROM-(kompakt) lemezek; elektronikus címkék árukhöz; elektronikus közlemények [letölthető]; hangfelvétel-hordozók; hanglemezek; hangrögzítő szalagok; hangszóródobozok; hangszórók, hangosbemondók; hangvezetők; hangvisszaadó készülékek; hordozható telefonok; indítókábelek motorokhoz; kábelek, elektromos; kézi adó-vevők; kompakt (CD) lemezjátszók; kompaktlemezek (audio-video); lemezjátszók; lemezmeghajtók (számítógépekhez); lézerek, nem gyógyászati használatra; magnetofonfej-tisztító szalagok; mágneskártyák; mágneslemezek; mágnesszalag-egységek (informatika); mechanikus cégtáblák, cégérek; modemek; monitorok (számítógéphardver); monitorok (számítógépprogramok); optikai adathordozók; optikai cikkek; optikai készülékek és eszközök; processzorok (központi adatfeldolgozó egységek); rádió antennatornyok; rádiók járművekbe; rádiókészülékek; sportszemüvegek; számítógépes játékprogramok; szemellenzők, szemvédő ernyők; személyazonosító kártyák, mágneses televíziós készülékek; vevőkészülékek (audio-, video-); védősisakok; védősisakok sporthoz; videójáték-kazetták; videokamerák; videokazetták; videoképernyők; videomagnók, képmagnók; videoszalagok; videotelefonok.

(111) 184.721 (151) 2006.05.30.
(210) M 04 04102 (220) 2004.10.06.

(732) **AGROVÉD Biztonságtechnikai Műszaki Fejlesztő és Minősítő Kft., Gödöllő (HU)**

(546)



(511) 45 Szaktanácsadás biztonsági kérdésekben.

(111) 184.722 (151) 2006.05.30.
(210) M 04 04096 (220) 2004.10.06.(732) Európai Építő Részvénytársaság, Budapest (HU)
(740) dr. Pozsgai Mária ügyvéd, Budapest

(546)



(511) 6 Nem nemesfémek és ötvözeteik, fémszerkezetek anyagai, nyílászárók és vasalatok, hordozható fémszerkezetek, állványok, vázszerkezetek, acélszerkezetek, fémből készült építési anyagok, fémáruk, kábelek, huzalok, zsaluzatok.

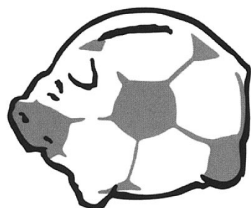
19 Nem fémből készült építőanyagok, nyílászárók, üvegek, építkezés céljára szolgáló merev, nem fémből készült csövek, hordozható nem fémből készült szerkezetek, állványok, vázszerkezetek.

37 Építkezés és javítások.

(111) 184.723 (151) 2006.05.30.
(210) M 04 04225 (220) 2004.10.18.

(732) HGS Reklám Marketing és Rendezvényszervező Kft., Budapest (HU)

(546)

PERSELY
KUPA

(511) 35 Reklámozás, kereskedelmi ügyletek; kereskedelmi adminisztráció; irodai munkák.

41 Nevelés, szakmai képzés, szórakoztatás, sport- és kulturális rendezvények.

(111) 184.724 (151) 2006.05.30.
(210) M 04 04228 (220) 2004.10.18.

(732) LUXURIATE Kft., Budapest (HU)

(740) Kissné Meggyesi Zita, Budapest

(546)



(511) 25 Ruházati cikkek, cipők, kalapárúk.

(111) 184.725 (151) 2006.05.30.
(210) M 04 04242 (220) 2004.10.18.

(732) Soós Krisztián, Budapest (HU)

(541) BIG FAT GREEK EATING

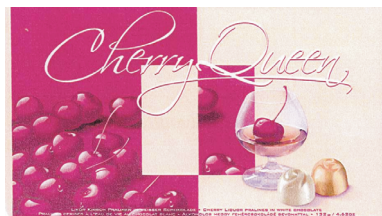
(511) 43 Vendéglátás; ételmezés.

(111) 184.726 (151) 2006.05.30.
(210) M 04 04236 (220) 2004.10.18.

(732) Stollwerck Budapest Édesipari és Ingatlanhasznosító Kft., Budapest (HU)

(740) dr. Csabai Marianna, Csabai és Társa Ügyvédi Iroda, Budapest

(546)



(511) 30 Bonbonok (cukorkák), cukor, cukorkaárúk, csokoládé, csokoládés áruk, gyümölcskocsonya, zselé, mandulapép, marcipán, nádcukor szirup, pralinék, töltött cukorkák, fondan, cseresznyés csokoládé.

(111) 184.727 (151) 2006.05.30.
(210) M 04 04371 (220) 2004.10.28.

(732) HAJDU Hajdúsági Iparművek Részvénytársaság, Téglás (HU)

(740) dr. Fekete Zsuzsa ügyvéd, Dr. Fekete Zsuzsa Ügyvédi Iroda, Debrecen

(546)



(511) 11 Világító-, fűtő-, gőzfejlesztő, főző-, hűtő-, szárító-, szellőztető-, vízszolgáltató és egészségügyi berendezések.

(111) 184.728 (151) 2006.05.30.
(210) M 04 04374 (220) 2004.10.28.

(732) Napkonyha Kft., Budapest (HU)

(546)



(511) 43 Vendéglátási szolgáltatások.

(111) 184.729 (151) 2006.05.30.
(210) M 04 04375 (220) 2004.10.28.

(732) Seven Star Kft., Budapest (HU)

(541) REFREE

(511) 25 Ruházati termékek.

(111) 184.730 (151) 2006.05.30.
(210) M 04 03558 (220) 2004.08.23.

(732) Büki József, Sukoró (HU)

(740) Gödör István, Budapest

(541) ECONOSERVE

(511) 35 Pénzügyi értékbecslés (biztosítás, bankügyletek, ingatlan); pénzügyi igazgatás; pénzügyi információk nyújtása; pénzügyi szponzorálás, támogatás; pénzügyi tanácsadás; piaci tanulmányok; piackutatás; konferenciák szervezése és lebonyolítása; kölcsön (finanszírozás); könyvvizsgálat; követelésbehajtási ügynökségek.

(111) 184.731 (151) 2006.05.31.

(210) M 04 03630 (220) 2004.08.27.

(732) Magyar-Lakk Festégyártó és Kereskedelmi Kft., Dunakeszi (HU)

(541) SOLVACRYL

(511) 2 Festékek, kencék, lakkok; rozsdagátló és fakonzerváló szerek; festőanyagok; maróanyagok; nyers természetes gyanták; fémlapok és fémporok festők, dekorátorok, nyomdászok és képzőművészek részére.

(111) 184.732 (151) 2006.05.31.

(210) M 04 03903 (220) 2004.09.20.

(732) Aranybirtok Kft., Budapest (HU)

(541) Harcosok Bora

(511) 33 Borok.

(111) 184.733 (151) 2006.05.31.

(210) M 04 04019 (220) 2004.09.30.

(732) KREINBACHER BIRTOK Borászati Kereskedelmi és Vendéglátóipari Kft., Szombathely (HU)

(740) dr. Iróczkiné dr. Csóti Olga ügyvéd, Kauker és Csóti Ügyvédi Iroda, Ajka

(541) KÓKONYHA

(511) 33 Bor.

(111) 184.734 (151) 2006.05.31.

(210) M 04 04032 (220) 2004.09.30.

(732) Fórián Zsolt, Hajdúhadház (HU); Fórián Albert, Hajdúhadház (HU)

(541) ALFI

(511) 32 Sörök; ásványvizek és szénsavas vizek és egyéb alkoholmentes italok; gyümölcsitalok és gyümölcslevek; szörpök és más készítmények italokhoz.

(111) 184.735 (151) 2006.05.31.

(210) M 04 03631 (220) 2004.08.27.

(732) Magyar-Lakk Festégyártó és Kereskedelmi Kft., Dunakeszi (HU)

(541) AQUATRONICS

(511) 2 Festékek, kencék, lakkok; rozsdagátló és fakonzerváló szerek; festőanyagok; maróanyagok; nyers természetes gyanták; fémlapok és fémporok festők, dekorátorok, nyomdászok és képzőművészek részére.

(111) 184.736 (151) 2006.05.31.

(210) M 04 04030 (220) 2004.09.30.

(732) Tóth Zoltán, Budapest (HU)

(740) dr. Géczy Beatrix ügyvéd, Géczy & Géczy Ügyvédi Iroda, Budapest

(541) FRONTOSA MOTOR

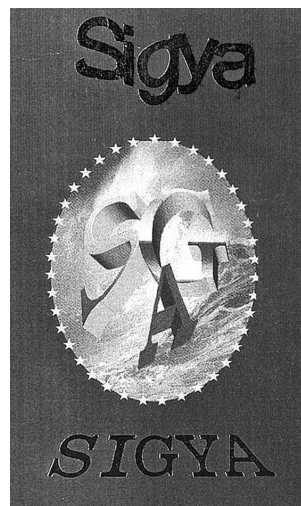
(511) 12 Járművek; szárazföldi, légi vagy vízi közlekedési eszközök.
25 Ruházati cikkek, cipők, kalapárúk.
35 Reklámozás; kereskedelmi ügyletek; kereskedelmi adminisztráció; irodai munkák.

(111) 184.737 (151) 2006.05.31.

(210) M 04 03229 (220) 2004.07.23.

(732) CHEN LIN PING Kft., Budapest (HU)

(546)



(511) 25 Ruházati cikkek, cipők, kalapárúk.

(111) 184.738 (151) 2006.05.31.

(210) M 04 04035 (220) 2004.09.30.

(732) GTC Magyarország Ingatlanfejlesztő Részvénytársaság, Budapest (HU)

(740) dr. Szederjessy Nikoletta ügyvéd, Ormai és Társai CMS Cameron McKenna Ügyvédi Iroda, Budapest

(541) RiverLoft

(511) 36 Ingatlanügyletek, ingatlankezelés, ingatlanlízing, ingatlanok értékbecslése, ingatlanügynökségek, ingatlanok, irodák bérlete, lakásbérlet, lakásügynökségek.

37 Építkezés, építés, építkezések felügyelete, irányítása, építmények lebontása.

(111) 184.739 (151) 2006.05.31.

(210) M 04 03902 (220) 2004.09.20.

(732) SOLSTAR Kft., Budapest (HU)

(541) SOURCE

(511) 5 Gyógyszerészeti, állatgyógyászati és egészségügyi termékek; diétás anyagok gyógyászati használatra, bébiételek; tapaszok, kötszeranyagok; fogtömő anyagok és fogászati mintázóanyagok; fertőtlenítőszeres; kártékony állatok és növények irtására szolgáló készítmények; gombaölő szerek (fungicidok), gyomirtó szerek (herbicidok).

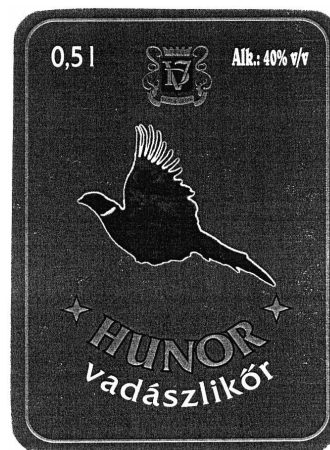
(111) 184.740 (151) 2006.05.31.

(210) M 04 04015 (220) 2004.09.30.

(732) VÁRDA-DRINK Szeszipari Rt., Kisvárda (HU)

(740) Várnai Anikó, INTERINNO Szabadalmi Iroda, Budapest

(546)



(511) 33 Likőrök.

(111) 184.741 (151) 2006.05.31.
(210) M 04 03896 (220) 2004.09.20.

(732) Gergő János, Budapest (HU)
(740) dr. Hingl Viktória ügyvéd, Budapest

(541) ROCKWELL
(511) 19 Beton.
36 Ingatlanforgalmazás.
37 Építkezés.

(111) 184.742 (151) 2006.05.31.
(210) M 04 03897 (220) 2004.09.20.

(732) LIMIT-WEAR Kft., Budapest (HU)
(740) dr. Varga Norbert ügyvéd, Dr. Varga Norbert Ügyvédi Iroda, Budapest

(541) VIOLA SANTI
(511) 25 Ruházati cikkek, cipők, kalapárak.

(111) 184.743 (151) 2006.05.31.
(210) M 04 03905 (220) 2004.09.20.

(732) Fővárosi Önkormányzat Értelmi Fogyatékosok Otthona, Tordas (HU)

(546)

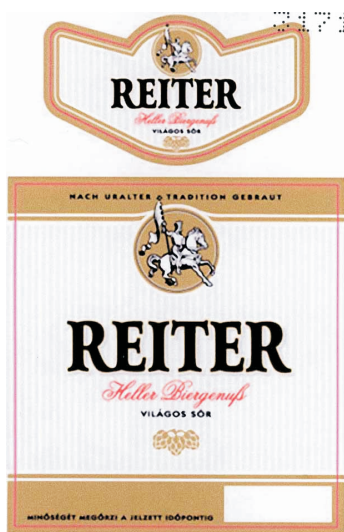


(511) 41 Nevelés, szakmai képzés, szórakoztatás, sport- és kulturális tevékenység.

(111) 184.744 (151) 2006.05.31.
(210) M 04 04037 (220) 2004.09.30.

(732) Pécsi Sörfőzde Zrt., Pécs (HU)
(740) dr. Szamosi Katalin, S.B.G. & K. Budapesti Ügyvédi Iroda, Budapest

(546)



(511) 32 Sörök.

(111) 184.745 (151) 2006.05.31.
(210) M 04 03900 (220) 2004.09.20.

(732) MTM-SBS Televízió Részvénytársaság, Budapest (HU)
(740) dr. Gedey Gábor ügyvéd, Budapest

(546)



(511) 9 Tudományos célra szolgáló, tengerészeti, földmérő, villamos, fényképezési, mozgóképi, optikai, súlymérő, egyéb mérő-, jelző-, ellenőrző (felügyeleti), életmentő és oktatóberendezések és -felszerelések; hangok vagy képek rögzítésére, továbbítására, másolására szolgáló készülékek; mágneses adathordozók, hanglemezek; automata áruelosztó berendezések és szerkezetek érmébedobással működő készülékekhez; regiszteres pénztárgépek, számológépek, adatfeldolgozó berendezések és számítógépek; tűzoltó készülékek.

16 Papír, karton és ezen anyagokból készült termékek, amelyek nem tartoznak más osztályokba; nyomdaipari termékek; könyvkötészeti anyagok; fényképek; papíripari cikkek; papíripari vagy háztartási ragasztóanyagok; anyagok művészek részére; ecsetek; írógépek és irodai cikkek (bútorok kivételével); tanítási és oktatási anyagok (készülékek kivételével); csomagolásra szolgáló műanyagok (amelyek nem tartoznak más osztályokba); nyomdabetétek; klisék.

21 Eszközök, edények és tartályok háztartási és konyhai célra (nem nemesfémből és nem nemesfém bevonattal); fésűk és szivacsok; kefék (az ecsetek kivételével); kefégyártáshoz használt alapanyagok; takarítóeszközök; vasforgács; nyers vagy félig megmunkált üveg (kivéve az építéshez használt üveget); üveg-, porcelán- és fajanszárak, amelyek nem tartoznak más osztályokba.

25 Ruházati cikkek, cipők, kalapárak.

28 Játékok, játékszerek; testnevelési és sportcikkek, amelyek nem tartoznak más osztályokba; karácsonyfadíszek.

35 Reklámozás; kereskedelmi ügyletek; kereskedelmi adminisztráció; irodai munkák.

38 Távközlés.

41 Nevelés; szakmai képzés; szórakoztatás; sport- és kulturális tevékenységek.

42 Tudományos és műszaki szolgáltatások, valamint az idetartozó tervezői és kutatói tevékenység; ipari elemző és kutató szolgáltatások; számítástechnikai hardver- és szoftvertervezés és -fejlesztés; jogi szolgáltatások.

(111) 184.746 (151) 2006.05.31.
(210) M 04 03344 (220) 2004.08.04.

(732) Magyar Ház Alapítvány, Budapest (HU)
(740) dr. Biczi Tamás ügyvéd, Biczi és Tuzson Ügyvédi Iroda, Budapest

(546)



(511) 9 Tudományos célra szolgáló tengerészeti, földmérő, villamos, fényképezési, mozgóképi, optikai, súlymérő, egyéb mérő-, jelző-, ellenőrző (felügyeleti), életmentő és oktatóberendezések és -felszerelések; hangok vagy képek rögzítésére, továbbítására, másolására szolgáló készülékek; mágneses adathordozók, hanglemezek; automata áruelosztó berendezések és szerkezetek érmébedobással működő készülékekhez; regiszteres pénztárgépek, számológépek, adatfeldolgozó berendezések és számítógépek; tűzoltó készülékek; fényképezőgépek, filmkamerák, televíziós

készülékek, hangfelvétel-hordozók, hanglemezek, hangrögzítő szalagok, kompaktlemezek, (audió-videó), videó, videokazetták, videomagnók, képmagnók, videoszalagok.

16 Papír, karton és ezen anyagokból készült termékek, amelyek nem tartoznak más osztályokba; nyomdaipari termékek; könyvkötészeti anyagok; fényképek; papíripari cikkek, papíripari vagy háztartási ragasztóanyagok; anyagok művészek részére; ecsetek; írógépek és irodai cikkek (bútorok kivételével); tanítási és oktatási anyagok (készülékek kivételével); csomagolásra szolgáló műanyagok (amelyek nem tartoznak más osztályokba); nyomdabetétek; klisék; folyóiratok.

35 Reklámozás; kereskedelmi ügyletek; kereskedelmi adminisztráció; irodai munkák; újság-előfizetések intézése (mások számára).

41 Nevelés; szakmai képzés; szórakoztatás; sport- és kulturális tevékenységek; elektronikus könyvek és folyóiratok online kiadása, könyvkiadás, szövegek kiadása (nem reklámcélú).

(111) 184.749 (151) 2006.05.31.
(210) M 04 02326 (220) 2004.05.17.
(732) Prospero Könyvei Budapest Kft., Budapest (HU)
(546)



(511) 41 Könyvkiadói szolgáltatások.

(111) 184.750 (151) 2006.05.31.
(210) M 04 04036 (220) 2004.09.30.
(732) GTC Magyarország Ingatlanfejlesztő Részvénytársaság, Budapest (HU)
(740) dr. Szederjessy Nikolett ügyvéd, Ormai és Társai CMS Cameron McKenna Ügyvédi Iroda, Budapest

(546)



Harmónia új és régi közt.

(511) 36 Ingatlanügyletek, ingatlankezelés, ingatlanlizing, ingatlanok értékbecslése, ingatlanügynökségek, ingatlanok, irodák bérlete, lakásbérlet, lakásügynökségek.
37 Építkezés, építés, építkezések felügyelete, irányítása, építmények lebontása.

(111) 184.751 (151) 2006.05.31.
(210) M 04 04034 (220) 2004.09.30.
(732) BOKY Kft., Budapest (HU)
(546)



(511) 11 Világító-, fűtő-, gőzfejlesztő, főző-, hűtő-, szárító-, szellőztető, vízszolgáltató és egészségügyi berendezések.

(111) 184.753 (151) 2006.06.01.
(210) M 04 03251 (220) 1999.01.25.
(732) NextNet Wireless, Inc., Minneapolis, Minnesota (US)
(300) 001053016 1999.01.25. EU
(740) Dr. Sasvári Gabriella S.B.G.& K. Ügyvédi Iroda, Budapest
(541) NEXTNET
(511) 9 Számítógéphardver és -szoftver rádió-adatátvitelhez.

(111) 184.756 (151) 2006.06.02.
(210) M 04 03211 (220) 2004.07.22.
(732) Szarvasi Mozzarella Kft., Örménykút (HU)
(740) dr. Kereszty Marcell szabadalmi ügyvivő, Gödölle, Kékes, Mészáros & Szabó Szabadalmi és Védjegy Iroda, Budapest

(111) 184.747 (151) 2006.05.31.
(210) M 04 04029 (220) 2004.09.30.
(732) Sanofi-Synthelabo Magyarország Kereskedelmi és Szolgáltató Rt., Budapest (HU)
(740) Mármárosi Tamásné, CHINOIN Gyógyszer és Vegyszeti Termékek Gyára Rt., Budapest

(546)



(511) 5 Gyógyszerészeti, állatgyógyászati és egészségügyi termékek; orvosi használatra szolgáló diétás anyagok, csecsemőtáplálékok; tapaszok, sebkötöző anyagok; fertőtlenítőszeres, kártékony állatok irtására szolgáló készítmények; élődsi gombákat pusztító anyagok, gyomirtó szerek.

(111) 184.748 (151) 2006.05.31.
(210) M 04 03341 (220) 2004.08.04.
(732) Store Kereskedelmi és Szolgáltató Kft., Budapest (HU)
(740) dr. Kecskeméti János ügyvéd, Gajdár, Szabó és Kecskeméti Ügyvédi Iroda, Budapest

(546)



(511) 9 Tudományos célra szolgáló tengerészeti, földmérő, villamos, fényképezési, mozgóképi, optikai, súlymérő, egyéb mérő-, jelző-, ellenőrző (felügyeleti), életmentő és oktatóberendezések és -felszerelések; hangok vagy képek rögzítésére, továbbítására, másolására szolgáló készülékek; mágneses adathordozók, hanglemezek; automata árueosztó berendezések és szerkezetek érmébedobással működő készülékekhez; regiszteres pénztárgépek, számológépek, adatfeldolgozó berendezések és számítógépek; tűzoltó készülékek.

11 Világító-, fűtő-, gőzfejlesztő, főző-, hűtő-, szárító-, szellőztető-, vízszolgáltató és egészségügyi berendezések.

30 Kávész, tea, kakaó, cukor, rizs, tápióka, szágó, kávépótló szerek; lisztek és más gabonakészítmények, kenyér, péksütemények és cukrászsütemények, fagylaltok; méz, mélaszirup; élesztő, sütőporok; só, mustár; ecet, fűszeres mártások; fűszerek; jég.

32 Sörök; ásványvizek és szénsavas vizek és egyéb alkoholmentes italok; gyümölcsitalok és gyümölcslevek; szörpök és más készítmények italokhoz.

43 Vendéglátási (élelmezési) szolgáltatások; ideiglenes szállásadás.

(546)



(511) 29 Tej és tejtermékek; ezen belül sajtok, mozzarella típusú sajtok.

(111) 184.757 (151) 2006.06.02.
(210) M 04 01776 (220) 2004.05.20.

(732) REALBA Kft., Szolnok (HU)

(546)

PRO
w e a r

(511) 18 Bőr és bőrutánzatok, ezen anyagokból készült olyan termékek, amelyek nem tartoznak más osztályokba; állatbőrök és irhák; utazótáskák és bőröndök; esernyők, napernyők és sétatálcák; osztorok, hámok, nyergesek és lószerszámok.

22 Kötelek, zsinetek, hálók, sátrak, ponyvák, vitorlavásznak, vitorlák, zsákok és táskák (amelyek nem tartoznak más osztályokba); párnázó és tömőanyagok (gumi és műanyagok kivételével); nyers textilrostok.

24 Textiliák és textilárúk, amelyek nem tartoznak más osztályokba; ág- és asztalneműk.

25 Ruházati cikkek, cipők, kalapárúk.

(111) 184.758 (151) 2006.06.02.
(210) M 04 03336 (220) 2004.08.03.

(732) RIPCA-VGSZ Magyarország Kft., Budapest (HU)

(541) CASTROL MINTABOLT

(511) 4 Ipari olajok és zsírok, kenőanyagok.

35 Reklámozás, kereskedelmi ügyletek, különös tekintettel információk internetes megjelenítésére, internetes kereskedelemre.

42 Tudományos és műszaki szolgáltatások, különös tekintettel kenéstechnika-tanácsadásra.

(111) 184.764 (151) 2006.06.02.
(210) M 04 03032 (220) 2004.07.12.

(732) Műszaki Áruházlánc Kft., Hódmezővásárhely (HU)

(541) Egy okos választás

(511) 7 Gépek; elektromechanikai készülékek konyhai használatra.

8 Kéziszerszámok és kézzel működtetett eszközök.

9 Villamos mozgóképi berendezések és felszerelések, hangok és képek rögzítésére szolgáló készülékek, mágneses adathordozók, számológépek, elektronikus szerszámok és készülékek, elektromos vasalók.

11 Főző-, hűtő-, szellőztetőberendezések.

35 Reklámozás, kereskedelmi ügyletek intézése, kereskedelmi ügyletek adminisztrációja.

(111) 184.765 (151) 2006.06.02.
(210) M 04 03040 (220) 2004.07.12.

(732) Papír-Ász Kereskedelmi és Szolgáltató Kft., Szolnok (HU)

(740) dr. Tiborecz Attila ügyvéd, Szolnok

(541) EJA

(511) 16 Papír, karton és ezen anyagokból készült termékek (amelyek nem tartoznak más osztályokba); nyomdai termékek, könyvkötészet anyagai; fényképek; papíripari cikkek, papíripari vagy háztartási ragasztóanyagok; anyagok művészek részére; ecsetek; írógépek és irodai cikkek (bútorok kivételével); tanítási és oktatási anyagok (készülékek kivételével); csomagolásra szolgáló műanyagok (amelyek nem tartoznak más osztályokba); játékkártyák; nyomdabetűk; klisék.

(111) 184.767 (151) 2006.06.02.
(210) M 04 03207 (220) 2004.07.22.

(732) Schwan's Food GmbH, Osterweddingen (DE)

(740) dr. S.Szabó Péter ügyvéd, Bán, S. Szabó & Partners, Budapest

(546)



(511) 29 Hús, hal-, baromfi- és vadhús; húskivonatok; tartósított, szárított és főzött gyümölcsök és zöldségek; zselék, lekvárok (dzsemek), kompótok; tojások, tej és tejtermékek; étkezési olajok és zsírok.

30 Kávé, tea, kakaó, cukor, rizs, tapióka, szágó, kávépótló szerek; lisztek és más gabonakészítmények, kenyér, péksütemények és cukrászsütemények (mélyhűtött is), fagyaltok; méz, melaszszirup; élesztő, sütőporok; só, mustár, ecet; fűszeres mártások; fűszerek; jég.

43 Vendéglátási (élelmezési) szolgáltatások; ideiglenes szállásadás.

(111) 184.768 (151) 2006.06.02.
(210) M 04 03208 (220) 2004.07.22.

(732) Schwan's Food GmbH, Osterweddingen (DE)

(740) dr. S.Szabó Péter ügyvéd, Bán, S. Szabó & Partners, Budapest

(541) Amanda Smith

(511) 29 Hús, hal-, baromfi- és vadhús; húskivonatok; tartósított, szárított és főzött gyümölcsök és zöldségek; zselék, lekvárok (dzsemek), kompótok; tojások, tej és tejtermékek; étkezési olajok és zsírok.

30 Kávé, tea, kakaó, cukor, rizs, tapióka, szágó, kávépótló szerek; lisztek és más gabonakészítmények, kenyér, péksütemények és cukrászsütemények, fagyaltok; méz, melaszszirup; élesztő, sütőporok; só, mustár, ecet, fűszeres mártások; fűszerek; jég.

43 Vendéglátási (élelmezési) szolgáltatások; ideiglenes szállásadás.

(111) 184.779 (151) 2006.06.06.
(210) M 04 03337 (220) 2004.08.03.

(732) Knorr-Nachmitt Aktiengesellschaft, Thayngen (CH)

(740) ifj. Szentpéteri Ádám, S.B.G. & K. Szabadalmi Ügyvivői Iroda, Budapest

(541) ÍZBOMBA

(511) 29 Hús, hal-, baromfi- és vadhús; húskivonatok; tartósított, szárított és főzött gyümölcsök és zöldségek; zselék, lekvárok (dzsemek), kompótok; tojás, tej- és tejtermékek; étkezési olajok és zsírok.

30 Kávé, tea, kakaó, cukor, rizs, tápióka, szágó, kávépótló szerek; liszt és más gabonakészítmények, kenyér, péksütemények és cukrászsütemények, fagylaltok; méz, melasz; élesztő, sütőporok; só, mustár; ecet, ízesített mártások; fűszerek; jég.

(111) 184.780 (151) 2006.06.06.
(210) M 04 03759 (220) 2004.09.07.

(732) Balázs József, Miskolc (HU)

(546)

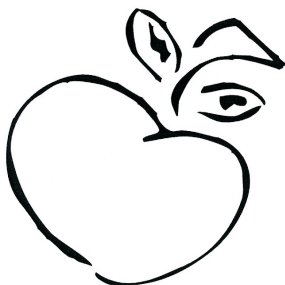


(511) 25 Ruházati cikkek, cipők, kalapárúk.
28 Játékok, testnevelési és sportcikkek.

(111) 184.781 (151) 2006.06.06.
(210) M 04 01757 (220) 2004.04.19.

(732) Magyar Egészségálózat Kft., Budapest (HU)

(546)



(511) 16 Fényképek, folyóiratok, plasztikkártyák, könyvek és prospektusok, naptárak, nyomtatványok és nyomdaipari termékek, papírárúk, plakátok falragaszok papírból vagy kartonból, poszterek, molinók és zászlók, öntapadó címkék, pecsétbélyegek, katalógusok, kézikönyvek és magazinok, írószerek, tollak, címkék, dossziék, értesítések, térképek, grafikai (szitázott és hímzett) nyomatok, albumok, oktatási eszközök (készülékek kivételével).
41 Kedvezménykatalógus és egészségkatalógus kiadása.
43 Egészségálózat és kedvezményálózat kiépítése és működtetése.

(111) 184.784 (151) 2006.06.06.
(210) M 04 00562 (220) 2004.02.10.

(732) MUNDEL Kft., Tatabánya (HU)

(740) Varannai Csaba, ADVOPATENT Szabadalmi és Védjegy Iroda, Budapest

(546)



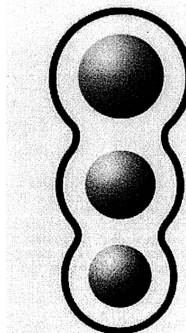
(511) 37 Ruhanemű, fehérenemű, ágnemű, szőnyeg mosása, vasalása, tisztítása, szőrme tisztítása, vegytisztítás.

(111) 184.785 (151) 2006.06.06.
(210) M 04 01864 (220) 2004.04.23.

(732) British American Tobacco (Brands) Limited, London (GB)

(740) dr. Sasvári Gabriella, S.B.G. & K. Budapesti Ügyvédi Iroda, Budapest

(546)



(511) 34 Cigaretták, dohány, dohánytermékek, árucikkek dohányzáshoz, öngyújtók, gyufák.

(111) 184.786 (151) 2006.06.06.
(210) M 03 02923 (220) 2003.07.04.

(732) Advance Magazine Publishers Inc., New York, N.Y. (US)

(740) Karácsonyi Béla szabadalmi ügyvivő, ADVOPATENT Szabadalmi Iroda, Budapest

(541) GOLF DIGEST

(511) 9 Elektronikus közlemények (letölthető) hangfelvétel-hordozók, mágneses adathordozók, optikai adathordozók, hang- és videokazetták, CD-k, CD-ROM-lemezek, DVD-k.

16 Papír, kartonpapír és ezekből készült más osztályba nem sorolt termékek, nyomtatott termékek, könyvkötő anyag; fényképek, papírárú; ragasztók papírárúhoz vagy háztartási célra; művészeti anyagok, festékek, ecsetek; írógépek és irodai felszerelések (kivéve bútort); nevelési és oktatási anyagok (kivéve berendezések); műanyagok csomagoláshoz (más osztályba nem sorolt termékek); nyomdabetűkészlet, nyomótmű.

41 Elektronikus könyvek és folyóiratok online kiadásai, online elektronikus kiadványok szolgáltatása, információs szolgálat a golf sportra vonatkozóan az összes médiában beleértve az internetet.

(111) 184.787 (151) 2006.06.06.
(210) M 03 03943 (220) 2003.09.19.

(732) Vodafone Group plc, Newbury, Berkshire (GB)

(300) 2339169 2003.07.29. GB

(740) dr. Sasvári Gabriella, S.B.G. & K. Budapesti Ügyvédi Iroda, Budapest

(541) NOW IS GOOD

(511) 9 Távközlő, távbeszélő és hírközlő készülékek és eszközök; adatközlő készülékek és eszközök; kódolt adatok, szövegek, hangfelvételek, grafikus ábrák és videofelvételek, illetve ezen formátumok kombinációjának feldolgozása, továbbítására, tárolására, bevitelére és visszakérésére szolgáló készülékek és eszközök; modemek; rádiókészülékek és rádiós berendezések, így személyhívók és rádiótelex-készülékek; kódolt kártyák; pontgyűjtő kártyák; információk, adatok, képek és hang tárolására szolgáló hordozók; számítógépes adathordozók; számítógépes adatbázisról vagy az internetről letölthető digitális zene, így MP3-as weboldalak; digitális személyi asszisztensek (PDA-k); műholdvevő és átvíztoló készülékek és eszközök; az internetről letöltött zene meghallgatására szolgáló készülékek; akkumulátor-töltők távközlő készülékekhez; akkumulátorok; adapterek távközlő készülékekhez; mobiltelefonok és telepített telefonok; az internetről letölthető filmek, video- és audiofelvételek, valamint grafikus ábrák; televíziókészülékek és televíziós berendezések; perifériaberendezések televíziókhoz és számítógépekhez; elektronikus és elektronikus játékok; számítógépek, beleértve laptopok és notebookok is; elektronikus határidőnaplók; elektronikus navigációs és helymeghatározó készülékek és eszközök, így globális helymeghatározó rendszerek; műholdas navigációs és helymeghatározó készülékek és eszközök; asztali és gépkocsiba szerelhető telefonkihangsító egységek; gépkocsiba szerelhető telefonár-

tók; a fent említett termékek alkatrészei és tartozékai; szoftverek; mobiltelefonra letölthető csengőhangok és grafikus ábrák; CD ROM-ok; online, számítógépes adatbázisról, az internetről vagy más elektronikus hálózatról letölthető elektronikus publikációk.

16 Papír, karton, nyomdatermékek, így nyomtatott telefonkönyvek, név- és címjegyzékek, folyóiratok, időszaki kiadványok és egyéb kiadványok; értékesítési helyeken használt anyagok, így poszterek, kartonból készült széthajtható kártyák, kartonból készült szórólaptartók; üvegmatricák és háromdimenziós karton-építmények; fényképek; irodaszerek és irodai papírárúk; íróeszközök; irodai kellékek (bútorok kivételével); útmutató és oktatóanyagok (készülékek kivételével); naptárak; könyvjelzők; naplók, így asztali határidőnaplók; jegyzetfüzetek és címnyilvántartó könyvek.

38 Távközlés, mobil és telepített távközlés, valamint távközlés telefonon, műholdon, cellarendszerű távközlési rendszeren keresztül; rádiótelefon-, cellarendszerű telefon-rádiótelefon, rádió személyhívó- és rádiós hírközlő szolgáltatások; rádióadás továbbítása és vétele; távközlő eszközök, rádió, rádiótelefon és rádiótelefon készülékek bérbeadása, hasznóbérlete és kölcsönzése; adatközlés rádióon keresztül, távközlés és műhold segítségével; telefonüzenet-rögzítő szolgáltatások; saját telefonszám biztosításával kapcsolatos szolgáltatások; távközlő készülékek bérbeadása azok meghibásodása, elvesztése, ellopása esetén; internetszolgáltatások, elsősorban internet-hozzáférés biztosítása; információk, (beleértve weboldalakat is), számítógépprogramok és egyéb adatok távközlése; elektronikus levelezés; egyedi igényeknek megfelelő kijelző képernyők biztosítása távközlő készülékekre; telefonkönyvvel kapcsolatos szolgáltatások; távközlő készülékekkel kapcsolatos, helyhez kötött szolgáltatások; WAP-szolgáltatások, így biztonságos hírközlő csatorna használata; telefonokkal és távközlő készülékekkel és eszközökkel összefüggő, illetve azonosításukkal kapcsolatos tájékoztatás; telefonkönyvekkel kapcsolatos szolgáltatások; adatszere-szolgáltatások; adattovábbítás távközlés útján; televízió- és rádióműsorok közvetítése, illetve továbbítása; videotex, teletext és képűjság-szolgáltatások; üzenetekkel kapcsolatos szolgáltatások, így üzenetküldés, üzenetfogadás és üzenettovábbítás szöveg, hangfelvétel, grafikus kép, videofelvétel, ill. ezek kombinációjának formájában; egységes üzenetekkel kapcsolatos szolgáltatások; hangposta-szolgáltatások; adathálózati-szolgáltatások; videokonferencia-szolgáltatások; videotelefon-szolgáltatások; távközlési kapcsolat biztosítása az internethez, illetve adatbázisokhoz; digitális zenei weboldalakhoz való hozzáférés biztosítása az interneten; MP3-as weboldalakhoz való hozzáférés biztosítása az interneten; digitális zene továbbítása távközlés útján; keresőprogramok üzemeltetése; üzenetek, adatok és képek számítógéppel segített továbbítása; számítógépes kommunikáció; a fent említett szolgáltatásokra vonatkozó tájékoztatás.

(111) 184.788 (151) 2006.06.06.
(210) M 03 01590 (220) 2003.04.14.

(732) Nike International, Ltd., Beaverton, Oregon (US)

(740) dr. Sóvári Miklós szabadalmi ügyvivő, DANUBIA Szabadalmi és Védjegy Iroda Kft., Budapest

(546)



(511) 14 Nemesfémek és ötvözetek, valamint az ilyen anyagokból készült vagy ezekkel bevont termékek, amelyek nem tartoznak más osztályokba; ékszerek, drágakövek; órák és más időmérő eszközök.

18 Bőr és bőrutánzatok, ezen anyagokból készült olyan termékek, amelyek nem tartoznak más osztályokba; állatbőrök és irhák; utazótáskák és bőröndök; esernyők, napernyők és sétatálcák; osztorok, hámok, nyerges és lószerszámok.

25 Ruházati cikkek, cipők, kalapárúk.

(111) 184.789 (151) 2006.06.06.

(210) M 03 00288 (220) 2003.01.27.

(732) ADM Kao LLC (Delaware állam törvényei szerint működő vállalat), Decatur, Illinois (US)

(300) 76/458,431 2002.10.07. US

76/458,432 2002.10.07. US

(740) dr. Sasvári Gabriella, S.B.G. & K. Budapesti Ügyvédi Iroda, Budapest

(546)



(511) 5 Diétásétel-adalékok és -alkotók ilyen kiegészítőkhöz súlycsökkenés és súlymegtartás céljára; diétásétel-adalékok és -alkotók ilyen kiegészítőkhöz, mint karcsúsító adalékok.

29 Főzőolajok és -zsírok; étkezési olajok és zsírok; étkezési olajok és zsírok ételek készítésére használt adalékként.

(111) 184.790 (151) 2006.06.06.

(210) M 03 04237 (220) 2003.10.09.

(732) Glover Kft., Gödöllő (HU)

(740) Préda Gábor szabadalmi ügyvivő, SWORKS Nemzetközi Szabadalmi Ügyvivői Iroda Kft., Budapest

(546)



(511) 9 Híradástechnikai és műholdvevő berendezések antennák, erősáramú, gyengeáramú és koaxiális kábelek, erősáramú szerelvények.

(111) 184.791 (151) 2006.06.06.

(210) M 04 00705 (220) 2004.02.18.

(732) KÉRI PHARMA GENERICS Gyógyszermarketing és Kereskedelmi Kft., Debrecen (HU)

(740) dr. Kelemen Kinga ügyvéd, S.B.G. & K. Ügyvédi Iroda, Budapest

(541) RIMACE

(511) 5 Gyógyszerkészítmények humán használatra.

(111) 184.794 (151) 2006.06.06.

(210) M 03 02124 (220) 2003.05.16.

(732) MARSJA KRAFT FOODS SABANCI GIDA SANAYI VE TICARET ANONIM SIRKETI, Adana (TR)

(740) dr. Szigeti Éva, DANUBIA Szabadalmi és Védjegy Iroda Kft., Budapest

(546)



(511) 30 Kávé, kakaó, pótkávé, mokka-kávé, kávépótlók, kávé vagy kakaó alapú italok; tápióka, szágó; makaróni, húspástétomok,

olasz metélt tészta; kenyerek, piták, pizzák, waffel (palacsinta); kekszek, sós kekszek, göngyölt ostyák, tésztafélék, aprósütemények, gyümölcslepények, sütemények; lisztből készült desszertek; pudingok; méz, méhszurok; ételízesítők; ketchup, majonéz, mustár, citromlék, mártások, salátamártások, paradicsommártás, ecetek, aromás készítmények ételekhez és italokhoz, élesztő, sütőpor, vanília, fűszerek; bármilyen fajta liszt, búzadara, keményítő; cukor, porcukor; gyógyteák, jeges teák, zsályatea, hársfatea; cukrászsütemények, szultánkenyér, fagyasztott joghurt, (cukorkaáruk), csokoládék, csokoládétermékek, csokoládéval és édes-séggel bevont termékek, karácsonyfa-díszítésre alkalmas cukrászáruk, csokoládé alapú italok; rágógumi; fagylaltok, fogyasztásra alkalmas jég; só; rizs, bulgur (főtt és aprított búza), maláta ételekhez; gabonából és lisztből készült előételek, pörkölt kukorica és búza, pirított vékony burgonyaszeletkék, rizsszemek; gabonapehely, zabdara, reggelire fogyasztott készétel, gabonaétel; mártások.

32 Sörök, preparátumok sörkészítéshez (árpaélesztő, komlóki-vonatok sörkészítéshez stb.), sörhöz élesztő; ásványvíz, szénsavas vizek; ásványvizek, forrásvizek, szódavizek, üdítőitalok; szirupok és más készítmények gyümölcs- és zöldséglevelek készítéséhez: zöldség- és gyümölcskoncentrátumok és kivonatok; gyü-

mölcsből készített italgranulátumok és -porok, must répalé, paradicsomlé; szénsavas üdítőitalok: szénsavas italok, kólák, izotóniás italok; szőlőből készült szörplé.

(111) 184.795 (151) 2006.06.06.

(210) M 04 01542 (220) 2004.04.05.

(732) Corp-Metz Kft., Budapest (HU)

(740) Molnár András, Budapest

(541) Haraszthy Vallejo Pincészet

(511) 33 Borok, pezsgők, pálinkák.

A rovat 356 db közlést tartalmaz.

A rovatban meghirdetett lajstromozott védjegyek: 183.869, 184.217, 184.256, 184.257, 184.272, 184.341, 184.347, 184.348, 184.410–184.417, 184.419–184.422, 184.424–184.467, 184.469–184.539, 184.542, 184.545–184.622, 184.625–184.630, 184.632–184.637, 184.639, 184.640, 184.642–184.652, 184.654–184.671, 184.673–184.693, 184.695–184.751, 184.753, 184.756–184.758, 184.764, 184.765, 184.767, 184.768, 184.779–184.781, 184.784–184.791, 184.794, 184.795

Védjegyoltalom megszűnése

Védjegyoltalom megszűnése megújítás nélküli lejárat miatt	
(111) 117.074 (210) M 74 01997 (180) 2005.10.27.	(111) 118.205 (210) M 75 01358 (180) 2005.10.29.
(111) 117.121 (210) M 74 02074 (180) 2005.10.26.	(111) 118.209 (210) M 75 01362 (180) 2005.10.29.
(111) 117.269 (210) M 75 00145 (180) 2005.10.06.	(111) 119.129 (210) M 75 01292 (180) 2005.10.09.
(111) 117.322 (210) M 75 00344 (180) 2005.10.02.	(111) 125.298 (210) M 85 01601 (180) 2005.10.02.
(111) 117.323 (210) M 75 00345 (180) 2005.10.02.	(111) 125.405 (210) M 85 01646 (180) 2005.10.09.
(111) 117.324 (210) M 75 00343 (180) 2005.10.04.	(111) 125.408 (210) M 85 01681 (180) 2005.10.16.
(111) 117.345 (210) M 75 00284 (180) 2005.10.05.	(111) 125.415 (210) M 85 01764 (180) 2005.10.31.
(111) 117.457 (210) M 75 00507 (180) 2005.10.05.	(111) 125.424 (210) M 85 01625 (180) 2005.10.03.
(111) 117.459 (210) M 75 00555 (180) 2005.10.05.	(111) 125.426 (210) M 85 01627 (180) 2005.10.03.
(111) 118.192 (210) M 75 01319 (180) 2005.10.17.	(111) 125.427 (210) M 85 01641 (180) 2005.10.04.
(111) 118.195 (210) M 75 01338 (180) 2005.10.23.	(111) 126.293 (210) M 85 01622 (180) 2005.10.02.
(111) 118.203 (210) M 75 01355 (180) 2005.10.29.	(111) 139.730 (210) M 95 02825 (180) 2005.10.05.
	(111) 139.898 (210) M 95 03075 (180) 2005.10.30.

(111) 139.899
(210) M 95 03016
(180) 2005.10.25.

(111) 143.871
(210) M 95 03103
(180) 2005.10.31.

(111) 139.900
(210) M 95 03015
(180) 2005.10.25.

(111) 144.958
(210) M 95 02897
(180) 2005.10.12.

(111) 139.920
(210) M 95 03029
(180) 2005.10.25.

(111) 145.309
(210) M 95 02941
(180) 2005.10.17.

(111) 141.975
(210) M 95 02957
(180) 2005.10.17.

(111) 145.451
(210) M 95 02956
(180) 2005.10.17.

(111) 142.058
(210) M 95 02936
(180) 2005.10.17.

(111) 145.526
(210) M 95 02893
(180) 2005.10.12.

(111) 142.222
(210) M 95 02929
(180) 2005.10.16.

(111) 145.825
(210) M 95 02800
(180) 2005.10.03.

(111) 142.693
(210) M 94 02460
(180) 2004.06.08.

(111) 145.826
(210) M 95 02863
(180) 2005.10.10.

(111) 143.651
(210) M 95 02954
(180) 2005.10.17.

(111) 146.156
(210) M 95 02927
(180) 2005.10.16.

(111) 143.652
(210) M 95 02983
(180) 2005.10.19.

(111) 146.272
(210) M 95 02815
(180) 2005.10.04.

(111) 143.707
(210) M 95 03031
(180) 2005.10.25.

(111) 146.285
(210) M 95 02894
(180) 2005.10.12.

(111) 143.710
(210) M 95 03059
(180) 2005.10.27.

(111) 146.299
(210) M 95 02851
(180) 2005.10.09.

(111) 143.829
(210) M 95 02667
(180) 2005.09.22.

(111) 147.399
(210) M 95 03014
(180) 2005.10.25.

(111) 143.854
(210) M 95 02799
(180) 2005.10.03.

(111) 147.532
(210) M 95 03108
(180) 2005.10.31.

(111) 143.855
(210) M 95 03025
(180) 2005.10.25.

(111) 147.565
(210) M 95 03093
(180) 2005.10.31.

(111) 143.870
(210) M 95 02837
(180) 2005.10.06.

(111) 147.656
(210) M 95 02817
(180) 2005.10.04.

(111) 147.940 (210) M 95 02988 (180) 2005.10.20.	(111) 148.181 (210) M 95 02928 (180) 2005.10.16.
(111) 148.056 (210) M 95 02876 (180) 2005.10.11.	(111) 148.183 (210) M 95 02934 (180) 2005.10.16.
(111) 148.131 (210) M 95 02802 (180) 2005.10.03.	(111) 148.186 (210) M 95 02948 (180) 2005.10.17.
(111) 148.134 (210) M 95 02809 (180) 2005.10.04.	(111) 148.187 (210) M 95 02949 (180) 2005.10.17.
(111) 148.136 (210) M 95 02819 (180) 2005.10.04.	(111) 148.189 (210) M 95 02955 (180) 2005.10.17.
(111) 148.140 (210) M 95 02841 (180) 2005.10.06.	(111) 148.190 (210) M 95 02968 (180) 2005.10.18.
(111) 148.170 (210) M 95 02850 (180) 2005.10.09.	(111) 148.191 (210) M 95 03042 (180) 2005.10.26.
(111) 148.171 (210) M 95 02852 (180) 2005.10.09.	(111) 148.192 (210) M 95 03079 (180) 2005.10.30.
(111) 148.172 (210) M 95 02853 (180) 2005.10.09.	(111) 148.193 (210) M 95 03081 (180) 2005.10.30.
(111) 148.173 (210) M 95 02859 (180) 2005.10.10.	(111) 148.194 (210) M 95 03094 (180) 2005.10.31.
(111) 148.174 (210) M 95 02861 (180) 2005.10.10.	(111) 148.195 (210) M 95 03095 (180) 2005.10.31.
(111) 148.175 (210) M 95 02862 (180) 2005.10.10.	(111) 148.210 (210) M 95 02964 (180) 2005.10.18.
(111) 148.177 (210) M 95 02883 (180) 2005.10.12.	(111) 148.212 (210) M 95 02959 (180) 2005.10.17.
(111) 148.178 (210) M 95 02884 (180) 2005.10.12.	(111) 148.213 (210) M 95 02982 (180) 2005.10.19.
(111) 148.180 (210) M 95 02924 (180) 2005.10.13.	(111) 148.214 (210) M 95 02984 (180) 2005.10.19.

(111) 148.217 (210) M 95 02992 (180) 2005.10.20.	(111) 148.447 (210) M 95 03091 (180) 2005.10.31.
(111) 148.223 (210) M 95 03011 (180) 2005.10.24.	(111) 148.450 (210) M 95 03034 (180) 2005.10.26.
(111) 148.224 (210) M 95 03020 (180) 2005.10.25.	(111) 148.451 (210) M 95 02887 (180) 2005.10.12.
(111) 148.226 (210) M 95 03023 (180) 2005.10.25.	(111) 148.501 (210) M 95 03068 (180) 2005.10.30.
(111) 148.229 (210) M 95 02796 (180) 2005.10.02.	(111) 148.502 (210) M 95 03069 (180) 2005.10.30.
(111) 148.250 (210) M 95 02467 (180) 2005.08.31.	(111) 148.503 (210) M 95 03070 (180) 2005.10.30.
(111) 148.253 (210) M 95 02803 (180) 2005.10.03.	(111) 148.768 (210) M 95 03092 (180) 2005.10.31.
(111) 148.255 (210) M 95 02976 (180) 2005.10.19.	(111) 148.771 (210) M 95 02963 (180) 2005.10.18.
(111) 148.267 (210) M 95 02793 (180) 2005.10.02.	(111) 148.996 (210) M 95 02967 (180) 2005.10.18.
(111) 148.268 (210) M 95 02980 (180) 2005.10.19.	(111) 149.009 (210) M 95 02904 (180) 2005.10.13.
(111) 148.320 (210) M 95 02846 (180) 2005.10.06.	(111) 149.010 (210) M 95 02966 (180) 2005.10.18.
(111) 148.355 (210) M 95 02824 (180) 2005.10.05.	(111) 149.028 (210) M 95 02979 (180) 2005.10.19.
(111) 148.394 (210) M 95 03084 (180) 2005.10.30.	(111) 149.191 (210) M 95 03074 (180) 2005.10.30.
(111) 148.395 (210) M 95 03085 (180) 2005.10.30.	(111) 149.193 (210) M 95 03076 (180) 2005.10.30.
(111) 148.397 (210) M 95 03113 (180) 2005.10.31.	(111) 149.196 (210) M 95 03060 (180) 2005.10.30.

(111) 149.233 (210) M 95 03013 (180) 2005.10.24.	(111) 150.481 (210) M 95 02922 (180) 2005.10.13.
(111) 149.241 (210) M 95 03051 (180) 2005.10.27.	(111) 150.482 (210) M 95 02919 (180) 2005.10.13.
(111) 149.273 (210) M 95 02975 (180) 2005.10.18.	(111) 150.483 (210) M 95 02918 (180) 2005.10.13.
(111) 149.274 (210) M 95 03043 (180) 2005.10.26.	(111) 150.484 (210) M 95 02917 (180) 2005.10.13.
(111) 149.395 (210) M 95 03107 (180) 2005.10.31.	(111) 150.485 (210) M 95 02916 (180) 2005.10.13.
(111) 149.594 (210) M 95 03110 (180) 2005.10.31.	(111) 150.488 (210) M 95 02920 (180) 2005.10.13.
(111) 149.742 (210) M 95 03052 (180) 2005.10.27.	(111) 150.489 (210) M 95 02921 (180) 2005.10.13.
(111) 149.753 (210) M 95 03058 (180) 2005.10.27.	(111) 152.658 (210) M 95 02864 (180) 2005.10.10.
(111) 149.800 (210) M 95 03024 (180) 2005.10.25.	(111) 152.663 (210) M 95 02970 (180) 2005.10.18.
(111) 149.813 (210) M 95 02865 (180) 2005.10.10.	(111) 152.670 (210) M 95 02971 (180) 2005.10.18.
(111) 150.018 (210) M 95 03000 (180) 2005.10.20.	(111) 153.273 (210) M 95 02926 (180) 2005.10.16.
(111) 150.167 (210) M 95 03098 (180) 2005.10.31.	(111) 153.276 (210) M 95 02987 (180) 2005.10.20.
(111) 150.236 (210) M 95 03088 (180) 2005.10.30.	(111) 153.306 (210) M 95 02937 (180) 2005.10.17.
(111) 150.350 (210) M 95 02816 (180) 2005.10.04.	(111) 153.863 (210) M 95 02801 (180) 2005.10.03.
(111) 150.480 (210) M 95 02923 (180) 2005.10.13.	

(111) 154.935
(210) M 95 02965
(180) 2005.10.18.

**Védjegyoltalom megszűnése
lemondás miatt**

(111) 155.238
(210) M 95 02903
(180) 2005.10.13.

(111) 159.631
(732) The Prudential Insurance Company of America (New Jersey államban bejegyzett cég), Newark, New Jersey (US)
(740) dr. Szigeti Éva, DANUBIA Szabadalmi és Védjegy Iroda Kft., Budapest

(111) 157.406
(210) M 95 02877
(180) 2005.10.11.

A rovat 1 db közlést tartalmaz.

(111) 166.585
(210) M 95 03065
(180) 2005.10.30.

Védjegyoltalom törlése

(111) 166.589
(210) M 95 03066
(180) 2005.10.30.

(111) 163.277
(111) 172.284
(732) ALDI Magyarország Kft., Budapest (HU)

(111) 176.581
(210) M 95 03106
(180) 2005.10.31.

(111) 179.859
(732) PepsiCo, Inc. (Észak-Karolina állam törvényei szerint működő vállalat), Purchase, New York (US)
(740) dr. Sasvári Gabriella, S.B.G. & K. Budapesti Ügyvédi Iroda, Budapest

A rovat 150 db közlést tartalmaz.

A rovat 3 db közlést tartalmaz.

Védjegyoltalom megújítása

(111) 118.026 (732) Vanity Fair, Inc. (Delaware állam törvényei szerint működő vállalat), Wilmington, Delaware (US)	(111) 134.145 (732) Ciba Specialty Chemicals Water Treatments Limited, Bradford, West Yorkshire (GB)
(111) 118.265 (732) Dreher Sörgyárak Zrt., Budapest (HU)	(111) 142.000 (732) EGIS Gyógyszergyár Nyrt., Budapest (HU)
(111) 118.393 (111) 118.394 (732) The Procter & Gamble Company (Ohio állam törvényei szerint működő cég), Cincinnati, Ohio (US)	(111) 143.501 (111) 143.502 (732) HERZ Szalámigyár Rt., Budapest (HU)
(111) 118.476 (732) Saint-Gobain Abrasives, Inc., Worcester, Massachusetts (US)	(111) 145.340 (732) Church & Dwight Co., Inc., Delaware Államban, Amerikai Egyesült Államok bej.cég, Princeton, New Jersey (US)
(111) 118.481 (732) Nordson Corporation, Westlake, Ohio (US)	(111) 145.454 (732) Nike International Ltd., Beaverton, Oregon (US)
(111) 118.530 (732) ICN Magyarország Részvénytársaság, Budapest (HU)	(111) 145.703 (732) Zhejiang Native Produce & Animal By-Products I/E Group Corporation, Hangzhou (CN)
(111) 118.611 (732) Welch Foods Inc., A Cooperative, Concord, Massachusetts (US)	(111) 145.821 (732) Sears Brands, LLC (Illinois állam törvényei szerint működő vállalat), Hoffman Estates, Illinois állam (US)
(111) 118.625 (732) Maidenform Inc., New York, New York (US)	(111) 145.841 (732) Bangsue Chia Meng Rice Mill Co., Ltd., Bangkok (TH)
(111) 125.763 (732) Arzenál Kereskedelemfejlesztő Kft., Budapest (HU)	(111) 145.960 (732) Petroliam Nasional Berhad (Petronas), Kuala Lumpur (MY)
(111) 125.800 (111) 125.888 (111) 125.890 (111) 125.891 (111) 125.892 (732) EGIS Gyógyszergyár Nyrt., Budapest (HU)	(111) 146.407 (732) Tartalékgazdálkodási Közhasznú Társaság, Budapest (HU)
(111) 126.018 (732) BASF Agro B.V., Arnhem (NL), Zweigniederlassung Wädenswil, Appital (CH)	(111) 147.791 (732) Nova Hungária Kft., Petőfibánya (HU)
(111) 126.070 (111) 126.071 (732) SANOFI-SYNTHELABO, Paris (FR)	(111) 148.160 (732) SONY BMG MUSIC ENTERTAINMENT (Delaware állam törvényei szerint működő vállalat), New York, New York (US)
(111) 126.079 (732) YOKOGAWA ELECTRIC CORPORATION, Tokyo (JP)	(111) 148.759 (732) Munkaadók és Gyáriparosok Országos Szövetsége, Budapest (HU)
(111) 126.297 (732) Kraft Foods Holdings, Inc. (Delaware államban bejegyzett cég), Northfield, Illinois (US)	(111) 148.818 (732) Church & Dwight Co., Inc., Delaware Államban, Amerikai Egyesült Államok bej.cég, Princeton, New Jersey (US)
(111) 128.121 (111) 128.122 (732) Blue Cross and Blue Shield Association, Chicago, Illinois (US)	(111) 148.860 (732) NOVOZYMES A/S, BAGSVAERD (DK)
	(111) 148.874 (732) COLGATE-PALMOLIVE COMPANY (Delaware államban bejegyzett cég), New York, New York (US)

(111) 148.879 (732) Village Roadshow IP Pty Ltd., Melbourne, Victoria (AU)	(111) 153.016 (732) N.Kaloyannis Bros A.E.B.E., Piraeus (GR)
(111) 149.065 (111) 149.066 (732) Borsodi Sörgyár Rt., Bócs (HU)	(111) 153.018 (732) Kaito-Hungary Kft., Törökbálint, DEPO, Raktárváros (HU)
(111) 149.145 (732) Whatman International Limited, Brentford, Middlesex (GB)	(111) 153.118 (732) RECORD EXPRESS Kereskedelmi, Kiadó és Szolgáltató Kft., Budapest (HU)
(111) 149.372 (732) Devecsai Péter, Székesfehérvár (HU)	(111) 153.182 (732) Anheuser-Busch Incorporated (Missouri állam törvényei szerint működő vállalat), St.Louis, Missouri (US)
(111) 149.768 (732) Donghia, Inc., New York, NY (US)	(111) 153.438 (111) 153.439 (732) Beiersdorf AG, Hamburg (DE)
(111) 150.163 (732) MeadWestvaco Corporation (Delaware állam törvényei szerint működő vállalat), Stamford, Connecticut (US)	(111) 153.515 (732) Best-Hall Oy, Kälviä (FI)
(111) 150.164 (732) Borsodi Sörgyár Rt., Bócs (HU)	(111) 153.580 (732) TWENTIETH CENTURY FOX FILM CORPORATION (Delaware állam törvényei szerint működő vállalat), LOS ANGELES, Kalifornia állam (US)
(111) 150.341 (732) Medeva Europe Limited, London (GB)	(111) 153.593 (732) RECORD EXPRESS Kereskedelmi, Kiadó és Szolgáltató Kft., Budapest (HU)
(111) 150.417 (732) COLGATE-PALMOLIVE COMPANY (Delaware államban bejegyzett cég), New York, New York (US)	(111) 153.611 (732) Paramount Pictures Corporation (Delaware állam törvényei szerint működő vállalat), Los Angeles, Kalifornia (US)
(111) 150.945 (732) Sucampo AG, Zug (CH)	(111) 154.601 (732) Hygena Cuisines SA, Seclin (FR)
(111) 151.263 (732) Empresa Citricola ~Victoria de Girón~, Jagüey Grande, Matanzas (CU)	(111) 154.910 (732) Dow AgroSciences LLC, Indianapolis, Indiana (US)
(111) 151.274 (732) CEVA SANTE ANIMALE, Libourne (FR)	(111) 155.240 (732) Borsodi Sörgyár Rt., Bócs (HU)
(111) 151.353 (732) Quinton Hazell Automotive Limited, Coventry, West Midlands (UK)	(111) 155.958 (732) Brent A. Altomare, San Diego, Kalifornia (US)
(111) 151.496 (732) Fred Perry (Holdings) Limited, London (GB)	(111) 156.095 (732) Procordia Food AB, Eslöv (SE)
(111) 151.499 (732) Hüller Hille GmbH., Ludwigsburg (DE)	(111) 156.476 (732) Metaxa B.V., Zoetermeer (NL)
(111) 151.613 (732) MERCK & Co., Inc. (New Jersey államban bejegyzett cég), Whitehouse Station, New Jersey (US)	(111) 157.022 (732) dr. Willmar Schwabe GmbH + Co. KG, Berlin (DE)
(111) 151.965 (732) Cardinal Health 409, Inc., St.Petersburg, Florida (US)	(111) 166.632 (732) KiberNet Számítógépes Hálózat Szolgáltató Korlátolt Felelősségű Társaság, Budapest (HU)
(111) 151.966 (111) 151.967 (732) Fred Perry (Holdings) Limited, London (GB)	(111) 173.030 (732) GLOBEX PRESS Rt., Budapest (HU)
(111) 151.997 (732) Magyar Szőlő- és Borkultúra Alapítvány, Budapest (HU)	

A rovat 79 db közlést tartalmaz.

Vegyes védjegyközlemények

Jogutódlás	
(111) 118.026 (732) Vanity Fair, Inc. (Delaware állam törvényei szerint működő vállalat), Wilmington, Delaware (US)	(111) 145.454 (732) Nike International Ltd., Beaverton, Oregon (US)
(111) 118.362 (732) VESTEL HOLLAND B.V., Rotterdam (NL)	(111) 147.851 (732) AOL LLC, Dulles, Virginia (US)
(111) 119.833 (732) Metaxa B.V., Zoetermeer (NL)	(111) 148.700 (732) Anheuser-Busch Incorporated, St. Louis, Missouri (US)
(111) 123.112 (732) Diageo Brands B.V., Amsterdam (NL)	(111) 149.768 (111) 149.768 (732) Donghia, Inc., New York, NY (US)
(111) 125.919 (732) Hagyományok Háza, Budapest (HU)	(111) 149.955 (732) AOL LLC, Dulles, Virginia (US)
(111) 127.653 (732) Kumho Tire Co., Inc., Seoul (KR)	(111) 150.066 (732) Anheuser-Busch Incorporated, St. Louis, Missouri (US)
(111) 128.344 (111) 128.345 (111) 128.346 (732) British Sky Broadcasting Group plc, Middlesex (GB)	(111) 151.113 (732) AXA société anonyme, Paris (FR)
(111) 132.388 (732) KABUSHIKI KAISHA CHINON, Suwa-shi, Nagano (JP)	(111) 152.063 (111) 152.956 (732) Anheuser-Busch Incorporated, St. Louis, Missouri (US)
(111) 132.708 (732) Maspex sp. z o.o., Wadowice (PL)	(111) 154.601 (732) Hygena Cuisines SA, Seclin (FR)
(111) 134.297 (732) TRONUS CONSULTADORIA E MARKETING LDA., Funchal (Madeira) (PT)	(111) 155.055 (732) Surabhi Kft., Cegléd (HU)
(111) 141.658 (732) Maspex sp. z o.o., Wadowice (PL)	(111) 156.095 (732) Procordia Food AB, Eslöv (SE)
(111) 142.441 (732) MORTON'S Légi Utazási Iroda Kft., Szeged (HU)	(111) 156.402 (732) Anheuser-Busch Incorporated, St. Louis, Missouri (US)
(111) 143.424 (732) AOL LLC, Dulles, Virginia (US)	(111) 156.476 (732) Metaxa B.V., Zoetermeer (NL)
(111) 143.454 (732) UNITERS S.p.A., Vicenza, Italy (IT)	(111) 156.592 (732) BANK AUSTRIA CREDITANSTALT AG, Wien (AT)
(111) 144.317 (111) 144.602 (732) Oracle Corporation, Redwood City, California (US)	(111) 156.965 (732) MULTIPOLAR INC., Panama 5 (PA)
(111) 145.075 (732) AOL LLC, Dulles, Virginia (US)	(111) 158.249 (111) 158.252 (111) 158.253 (111) 158.255 (111) 158.256 (111) 158.258 (111) 158.370 (111) 158.372 (732) AOL LLC, Dulles, Virginia (US)

(111) 158.679 (732) Sheraldo Ventures Ltd., Nicosia (CY)	(111) 173.145 (732) AOL LLC, Dulles, Virginia (US)
(111) 159.405 (732) Liberty Global Europe N.V., Schiphol-Rijk (NL)	(111) 173.147 (111) 173.176 (111) 173.177 (111) 173.178 (732) „MASPEX” Sp. z o.o., Wadowice (PL)
(111) 159.789 (732) „Prestige B.” Kereskedelmi Kft., Budapest (HU)	(111) 173.428 (732) Szt. Márton Kft., Budapest (HU)
(111) 160.411 (111) 160.412 (732) Diageo Brands B.V., Amsterdam (NL)	(111) 174.364 (111) 174.369 (732) „MASPEX” Sp. z o.o., Wadowice (PL)
(111) 161.880 (111) 162.484 (732) Maspex sp. z o.o., Wadowice (PL)	(111) 174.819 (732) Chen Jian, Budapest (HU)
(111) 162.878 (732) Telefonaktiebolaget LM Ericsson (publ), Stockholm (SE)	(111) 175.055 (732) „MASPEX” Sp. z o.o., Wadowice (PL)
(111) 162.903 (732) Liberty Global Europe N.V., Schiphol-Rijk (NL)	(111) 175.111 (732) Szt. Márton Kft., Budapest (HU)
(111) 165.101 (732) „MASPEX” Sp. z o.o., Wadowice (PL)	(111) 175.686 (732) Telefonaktiebolaget LM Ericsson (publ), Stockholm (SE)
(111) 166.077 (732) AXA société anonyme, Paris (FR)	(111) 176.512 (732) Wülfing Holding GmbH, Gronau (DE)
(111) 166.265 (732) „MASPEX” Sp. z o.o., Wadowice (PL)	(111) 176.587 (732) SOLANIE Kozmetikum Termeltető, Forgalmazó és Szolgáltató Korlátolt Felelősségű Társaság, Budapest (HU)
(111) 168.352 (732) MLA Multibrand Holdings, Inc., Vernon, California (US)	(111) 177.049 (111) 177.840 (111) 181.299 (732) „MASPEX” Sp. z o.o., Wadowice (PL)
(111) 168.526 (111) 168.527 (732) „MASPEX” Sp. z o.o., Wadowice (PL)	(111) 181.601 (732) Targanta Therapeutics Corporation, St.Laurent (CA)
(111) 169.026 (732) MCOnet Kft., Nyíregyháza (HU)	(111) 182.946 (111) 182.956 (732) Roche Diagnostics GmbH, Mannheim (DE)
(111) 170.293 (732) „MASPEX” Sp. z o.o., Wadowice (PL)	(111) 183.008 (732) Liberty Global Europe N.V., Schiphol-Rijk (NL)
(111) 171.123 (732) FIXED STAR Kft., Budapest (HU)	(111) 183.510 (111) 183.600 (732) Roche Diagnostics GmbH, Mannheim (DE)
(111) 171.510 (732) EuroWeb Internet Szolgáltató Zrt., Budapest (HU)	(111) 183.779 (732) Champex Termelő és Szolgáltató Kft., Budapest (HU)
(111) 171.904 (111) 171.907 (732) CompuDrug International, Inc., Sedona, AZ (US)	(111) 184.328 (111) 184.386 (111) 184.493 (732) Sanofi-Aventis, Paris (FR)
(111) 172.603 (732) AOL LLC, Dulles, Virginia (US)	
(111) 173.141 (732) „MASPEX” Sp. z o.o., Wadowice (PL)	

A rovat 94 db közlést tartalmaz.

Képviselési megbízás	
(111) 113.749 (732) Pfizer Products Inc. (Connecticut állam törvényei szerint működő vállalat), Groton, Connecticut (US) (740) Danubia Szabadalmi és Védjegy Iroda Kft., Budapest	(111) 122.557 (732) Pfizer Health AB, Stockholm (SE) (740) DANUBIA Szabadalmi és Védjegy Iroda Kft., Budapest
(111) 113.860 (732) Parke, Davis & Company LLC, Morris Plains, New Jersey (US) (740) DANUBIA Szabadalmi és Védjegy Iroda Kft., Budapest	(111) 122.580 (111) 122.581 (732) Pfizer Enterprises SARL, Luxembourg (LU) (740) Danubia Szabadalmi és Védjegy Iroda Kft., Budapest
(111) 114.007 (732) Warner-Lambert Company LLC, Morris Plains, New Jersey (US) (740) DANUBIA Szabadalmi és Védjegy Iroda Kft., Budapest	(111) 122.834 (111) 124.972 (732) Pfizer Products Inc. (Connecticut állam törvényei szerint működő vállalat), Groton, Connecticut (US) (740) DANUBIA Szabadalmi és Védjegy Iroda Kft., Budapest
(111) 114.038 (732) Pfizer Enterprises SARL, Luxembourg (LU) (740) Danubia Szabadalmi és Védjegy Iroda Kft., Budapest	(111) 126.082 (732) Warner-Lambert Company LLC, Morris Plains, New Jersey (US) (740) DANUBIA Szabadalmi és Védjegy Iroda Kft., Budapest
(111) 114.948 (732) Pfizer Enterprises SARL, Rond-Point du Kirchberg (LU) (740) Danubia Szabadalmi és Védjegy Iroda Kft., Budapest	(111) 126.405 (732) PFIZER INC. (Delaware állam törvényei szerint működő vállalat), New York, New York (US) (740) DANUBIA Szabadalmi és Védjegy Iroda Kft., Budapest
(111) 114.994 (732) Pfizer Products Inc. (Connecticut állam törvényei szerint működő vállalat), Groton, Connecticut (US) (740) DANUBIA Szabadalmi és Védjegy Iroda Kft., Budapest	(111) 127.175 (732) Warner-Lambert Company LLC, Morris Plains, New Jersey (US) (740) DANUBIA Szabadalmi és Védjegy Iroda Kft., Budapest
(111) 115.127 (732) Pfizer Enterprises SARL, Rond-Point du Kirchberg (LU) (740) DANUBIA Szabadalmi és Védjegy Iroda Kft., Budapest	(111) 127.436 (111) 127.702 (732) Pfizer Inc. (Delaware állam törvényei szerint működő cég), New York, New York (US) (740) DANUBIA Szabadalmi és Védjegy Iroda Kft., Budapest
(111) 118.932 (732) Pfizer Health AB, Stockholm (SE) (740) DANUBIA Szabadalmi és Védjegy Iroda Kft., Budapest	(111) 128.319 (732) Parke, Davis & Company LLC, Morris Plains, New Jersey (US) (740) DANUBIA Szabadalmi és Védjegy Iroda Kft., Budapest
(111) 120.151 (111) 120.377 (732) Parke, Davis & Company LLC, Morris Plains, New Jersey (US) (740) DANUBIA Szabadalmi és Védjegy Iroda Kft., Budapest	(111) 129.425 (111) 129.631 (732) Pfizer Enterprises SARL, Luxembourg (LU) (740) DANUBIA Szabadalmi és Védjegy Iroda Kft., Budapest
(111) 120.514 (732) PFIZER INC. (Delaware állam törvényei szerint működő vállalat), New York, New York (US) (740) Danubia Szabadalmi és Védjegy Iroda Kft., Budapest	(111) 130.061 (732) G.D. Searle LLC, Peapack, New Jersey (US) (740) DANUBIA Szabadalmi és Védjegy Iroda Kft., dr. Szigeti Éva, Budapest
(111) 121.370 (732) Pfizer Enterprises SARL, Luxembourg (LU) (740) DANUBIA Szabadalmi és Védjegy Iroda Kft., Budapest	
(111) 121.984 (111) 122.143 (732) Pfizer Products Inc. (Connecticut állam törvényei szerint működő vállalat), Groton, Connecticut (US) (740) DANUBIA Szabadalmi és Védjegy Iroda Kft., Budapest	(111) 130.070 (111) 130.071 (732) Pfizer Products Inc. (Connecticut állam törvényei szerint működő vállalat), Groton, Connecticut (US) (740) DANUBIA Szabadalmi és Védjegy Iroda Kft., Budapest
(111) 122.206 (111) 122.212 (732) Pfizer Enterprises SARL, Luxembourg (LU) (740) DANUBIA Szabadalmi és Védjegy Iroda Kft., Budapest	(111) 130.224 (732) Pfizer Products Inc. (Connecticut állam törvényei szerint működő vállalat), Groton, Connecticut (US) (740) DANUBIA Szabadalmi és Védjegy Iroda Kft., dr. Szigeti Éva, Budapest

(111) 130.225 (111) 130.516 (732) Pfizer Products Inc. (Connecticut állam törvényei szerint működő vállalat), Groton, Connecticut (US) (740) DANUBIA Szabadalmi és Védjegy Iroda Kft., Budapest	(111) 137.075 (732) Warner-Lambert Company LLC, Morris Plains, New Jersey (US) (740) DANUBIA Szabadalmi és Védjegy Iroda Kft., Budapest
(111) 131.663 (111) 132.467 (111) 132.479 (732) Pfizer Enterprises SARL, Luxembourg (LU) (740) Danubia Szabadalmi és Védjegy Iroda Kft., Budapest	(111) 137.079 (732) Parke, Davis & Company LLC, Morris Plains, New Jersey (US) (740) DANUBIA Szabadalmi és Védjegy Iroda Kft., Budapest
(111) 132.729 (111) 133.222 (111) 133.395 (732) Pfizer Enterprises SARL, Luxembourg (LU) (740) DANUBIA Szabadalmi és Védjegy Iroda Kft., dr. Szigeti Éva, Budapest	(111) 137.107 (732) Pfizer Enterprises SARL, Rond-Point du Kirchberg (LU) (740) DANUBIA Szabadalmi és Védjegy Iroda Kft., Budapest
(111) 133.625 (732) Pfizer Products Inc. (Connecticut állam törvényei szerint működő vállalat), Groton, Connecticut (US) (740) DANUBIA Szabadalmi és Védjegy Iroda Kft., dr. Szigeti Éva, Budapest	(111) 137.257 (732) Pfizer Health AB, Stockholm (SE) (740) DANUBIA Szabadalmi és Védjegy Iroda Kft., Budapest
(111) 133.733 (732) Pfizer Enterprises SARL, Luxembourg (LU) (740) DANUBIA Szabadalmi és Védjegy Iroda Kft., dr. Szigeti Éva, Budapest	(111) 137.889 (732) Warner-Lambert Company LLC, Morris Plains, New Jersey (US) (740) DANUBIA Szabadalmi és Védjegy Iroda Kft., Budapest
(111) 134.151 (732) PFIZER INC. (Delaware állam törvényei szerint működő vállalat), New York, New York (US) (740) DANUBIA Szabadalmi és Védjegy Iroda Kft., Budapest	(111) 137.927 (111) 137.941 (732) Pfizer Enterprises SARL, Rond-Point du Kirchberg (LU) (740) DANUBIA Szabadalmi és Védjegy Iroda Kft., Budapest
(111) 134.243 (732) Pfizer Enterprises SARL, Luxembourg (LU) (740) DANUBIA Szabadalmi és Védjegy Iroda Kft., Budapest	(111) 137.945 (111) 138.079 (732) Pfizer Health AB, Stockholm (SE) (740) DANUBIA Szabadalmi és Védjegy Iroda Kft., Budapest
(111) 134.966 (111) 135.692 (111) 135.810 (111) 136.042 (732) Pfizer Enterprises SARL, Rond-Point du Kirchberg (LU) (740) DANUBIA Szabadalmi és Védjegy Iroda Kft., Budapest	(111) 141.323 (111) 141.326 (111) 141.327 (111) 141.328 (111) 141.669 (111) 141.671 (111) 141.672 (732) Pfizer Products Inc. (Connecticut állam törvényei szerint működő vállalat), Groton, Connecticut (US) (740) Danubia Szabadalmi és Védjegy Iroda Kft., Budapest
(111) 136.110 (111) 136.154 (732) Pfizer (Perth) PTY Ltd, West Ryde (AU) (740) Danubia Szabadalmi és Védjegy Iroda Kft., Budapest	(111) 143.516 (732) Warner-Lambert Company LLC, Morris Plains, New Jersey (US) (740) DANUBIA Szabadalmi és Védjegy Iroda Kft., Budapest
(111) 136.610 (111) 136.611 (732) Parke, Davis & Company LLC, Morris Plains, New Jersey (US) (740) DANUBIA Szabadalmi és Védjegy Iroda Kft., Budapest	(111) 143.887 (732) Pfizer Products Inc. (Connecticut állam törvényei szerint működő vállalat), Groton, Connecticut (US) (740) Danubia Szabadalmi és Védjegy Iroda Kft., Budapest
(111) 136.968 (111) 136.969 (732) Pfizer Enterprises SARL, Rond-Point du Kirchberg (LU) (740) DANUBIA Szabadalmi és Védjegy Iroda Kft., Budapest	(111) 144.322 (732) Warner-Lambert Company LLC, Morris Plains, New Jersey (US) (740) DANUBIA Szabadalmi és Védjegy Iroda Kft., Budapest
(111) 136.968 (111) 136.969 (732) Pfizer Enterprises SARL, Rond-Point du Kirchberg (LU) (740) DANUBIA Szabadalmi és Védjegy Iroda Kft., Budapest	(111) 145.357 (111) 145.709 (732) Pfizer Health AB, Stockholm (SE) (740) DANUBIA Szabadalmi és Védjegy Iroda Kft., Budapest

(111) 145.850 (732) The Timken Company (Ohio állam törvényei szerint bejegyzett cég), S.W. Canton, Ohio (US) (740) dr. Sasvári Gabriella, S.B.G. & K. Szabadalmi és Ügyvédi Iroda, Budapest	(111) 152.614 (111) 152.985 (732) Pfizer Products Inc. (Connecticut állam törvényei szerint működő vállalat), Groton, Connecticut (US) (740) Danubia Szabadalmi és Védjegy Iroda Kft., Budapest
(111) 146.114 (111) 147.747 (111) 148.667 (732) Pfizer Products Inc. (Connecticut állam törvényei szerint működő vállalat), Groton, Connecticut (US) (740) Danubia Szabadalmi és Védjegy Iroda Kft., Budapest	(111) 153.184 (732) Pfizer Products Inc., Groton, Connecticut (US) (740) DANUBIA Szabadalmi és Védjegy Iroda Kft., dr. Szigeti Éva, Budapest
(111) 148.874 (732) COLGATE-PALMOLIVE COMPANY (Delaware államban bejegyzett cég), New York, New York (US) (740) S.B.G. & K. Budapesti Nemzetközi Szabadalmi Iroda, Budapest	(111) 153.438 (111) 153.439 (732) Beiersdorf AG, Hamburg (DE) (740) Danubia Szabadalmi és Védjegy Iroda Kft., Budapest
(111) 149.346 (732) SZAMOS MARCIPÁN Kft., Pilisvörösvár (HU) (740) PATENDER Nemzetközi Iparjogvédelmi Képviselői Kft., Budapest	(111) 154.176 (111) 154.466 (732) Pfizer Health AB, Stockholm (SE) (740) DANUBIA Szabadalmi és Védjegy Iroda Kft., Budapest
(111) 149.988 (732) R.e.g.ő Szolgáltató és Kereskedelmi Kft., Budapest (HU) (740) dr. Csóka László, Dr. Csóka László Ügyvédi Iroda, Budapest	(111) 154.640 (732) PFIZER INC. (Delaware állam törvényei szerint működő vállalat), New York, New York (US) (740) DANUBIA Szabadalmi és Védjegy Iroda Kft., Budapest
(111) 150.090 (732) Pfizer Health AB, Stockholm (SE) (740) DANUBIA Szabadalmi és Védjegy Iroda Kft., Budapest	(111) 154.642 (732) Pfizer Products Inc. (Connecticut állam törvényei szerint működő vállalat), Groton, Connecticut (US) (740) Danubia Szabadalmi és Védjegy Iroda Kft., Budapest
(111) 150.417 (732) COLGATE-PALMOLIVE COMPANY (Delaware államban bejegyzett cég), New York, New York (US) (740) S.B.G. & K. Budapesti Nemzetközi Szabadalmi Iroda, Budapest	(111) 154.755 (732) PFIZER INC. (Delaware állam törvényei szerint működő vállalat), New York, New York (US) (740) DANUBIA Szabadalmi és Védjegy Iroda Kft., Budapest
(111) 150.663 (732) Pfizer Products Inc. (Connecticut állam törvényei szerint működő vállalat), Groton, Connecticut (US) (740) DANUBIA Szabadalmi és Védjegy Iroda Kft., Budapest	(111) 154.910 (732) Dow AgroSciences LLC, Indianapolis, Indiana (US) (740) S.B.G. & K. Budapesti Ügyvédi Iroda, Budapest
(111) 151.127 (732) Pfizer Enterprises SARL, Luxembourg (LU) (740) DANUBIA Szabadalmi és Védjegy Iroda Kft., Budapest	(111) 156.372 (732) Pfizer Health AB, Stockholm (SE) (740) DANUBIA Szabadalmi és Védjegy Iroda Kft., Budapest
(111) 151.130 (732) Pfizer Enterprises SARL, Luxembourg (LU) (740) DANUBIA Szabadalmi és Védjegy Iroda Kft., dr. Szigeti Éva, Budapest	(111) 156.681 (732) Pfizer Inc. (Delaware állam törvényei szerint működő vállalat), New York, New York (US) (740) DANUBIA Szabadalmi és Védjegy Iroda Kft., Budapest
(111) 151.294 (111) 151.334 (732) PFIZER INC. (Delaware állam törvényei szerint működő vállalat), New York, New York (US) (740) DANUBIA Szabadalmi és Védjegy Iroda Kft., Budapest	(111) 157.488 (732) Pfizer Products Inc. (Connecticut állam törvényei szerint működő vállalat), Groton, Connecticut (US) (740) Danubia Szabadalmi és Védjegy Iroda Kft., Budapest
(111) 152.166 (732) Parke, Davis & Company LLC, Morris Plains, New Jersey (US) (740) DANUBIA Szabadalmi és Védjegy Iroda Kft., Budapest	(111) 158.085 (732) Pfizer Enterprises SARL, Luxembourg (LU) (740) DANUBIA Szabadalmi és Védjegy Iroda Kft., dr. Szigeti Éva, Budapest
(111) 152.166 (732) Parke, Davis & Company LLC, Morris Plains, New Jersey (US) (740) DANUBIA Szabadalmi és Védjegy Iroda Kft., Budapest	(111) 158.113 (732) Pfizer Products Inc. (Connecticut állam törvényei szerint működő vállalat), Groton, Connecticut (US) (740) Danubia Szabadalmi és Védjegy Iroda Kft., Budapest

(111) 158.114 (732) Pfizer Products Inc. (Connecticut állam törvényei szerint működő vállalat), Groton, Connecticut (US) (740) DANUBIA Szabadalmi és Védjegy Iroda Kft., Budapest	(111) 162.202 (732) Pfizer Enterprises SARL, Luxembourg (LU) (740) DANUBIA Szabadalmi és Védjegy Iroda Kft., dr. Szigeti Éva, Budapest
(111) 158.193 (732) PFIZER INC. (Delaware állam törvényei szerint működő vállalat), New York, New York (US) (740) DANUBIA Szabadalmi és Védjegy Iroda Kft., dr. Szigeti Éva, Budapest	(111) 162.600 (111) 163.169 (111) 163.496 (732) Pfizer Products Inc. (Connecticut állam törvényei szerint működő vállalat), Groton, Connecticut (US) (740) DANUBIA Szabadalmi és Védjegy Iroda Kft., Budapest
(111) 159.134 (732) Pfizer Products Inc. (Connecticut állam törvényei szerint működő vállalat), Groton, Connecticut (US) (740) Danubia Szabadalmi és Védjegy Iroda Kft., Budapest	(111) 164.513 (732) PFIZER INC. (Delaware állam törvényei szerint működő vállalat), New York, New York (US) (740) DANUBIA Szabadalmi és Védjegy Iroda Kft., Budapest
(111) 159.144 (732) Pfizer Health AB, Stockholm (SE) (740) DANUBIA Szabadalmi és Védjegy Iroda Kft., Budapest	(111) 164.538 (732) Pfizer Products Inc. (Connecticut állam törvényei szerint működő vállalat), Groton, Connecticut (US) (740) Danubia Szabadalmi és Védjegy Iroda Kft., Budapest
(111) 159.380 (111) 159.382 (111) 159.608 (111) 159.609 (732) Pfizer Products Inc. (Connecticut állam törvényei szerint működő vállalat), Groton, Connecticut (US) (740) Danubia Szabadalmi és Védjegy Iroda Kft., Budapest	(111) 164.649 (732) PFIZER INC. (Delaware állam törvényei szerint működő vállalat), New York, New York (US) (740) DANUBIA Szabadalmi és Védjegy Iroda Kft., Budapest
(111) 160.196 (732) Parke, Davis & Company LLC, Morris Plains, New Jersey (US) (740) DANUBIA Szabadalmi és Védjegy Iroda Kft., Budapest	(111) 164.696 (732) WALMARK a.s., Trinec (CZ) (740) S.B.G. & K. Budapesti Nemzetközi Szabadalmi Iroda, Budapest
(111) 160.204 (732) Pfizer Products Inc. (Connecticut állam törvényei szerint működő vállalat), Groton, Connecticut (US) (740) DANUBIA Szabadalmi és Védjegy Iroda Kft., Budapest	(111) 165.661 (732) Pfizer Products Inc. (Connecticut állam törvényei szerint működő vállalat), Groton, Connecticut (US) (740) DANUBIA Szabadalmi és Védjegy Iroda Kft., Budapest
(111) 160.704 (732) Pfizer Caribe Limited, St. Peter Port, Guernsey, Channel Islands (GB) (740) DANUBIA Szabadalmi és Védjegy Iroda Kft., dr. Szigeti Éva, Budapest	(111) 165.698 (732) Pfizer Caribe Limited, St. Peter Port, Guernsey, Channel Islands (GB) (740) DANUBIA Szabadalmi és Védjegy Iroda Kft., dr. Szigeti Éva, Budapest
(111) 160.788 (732) Pfizer Products Inc. (Connecticut állam törvényei szerint működő vállalat), Groton, Connecticut (US) (740) DANUBIA Szabadalmi és Védjegy Iroda Kft., Budapest	(111) 165.699 (732) Pfizer Enterprises SARL, Luxembourg (LU) (740) DANUBIA Szabadalmi és Védjegy Iroda Kft., dr. Szigeti Éva, Budapest
(111) 161.145 (732) PFIZER INC. (Delaware állam törvényei szerint működő vállalat), New York, New York (US) (740) DANUBIA Szabadalmi és Védjegy Iroda Kft., Budapest	(111) 165.706 (732) Pfizer Caribe Limited, St. Peter Port, Guernsey, Channel Islands (GB) (740) DANUBIA Szabadalmi és Védjegy Iroda Kft., dr. Szigeti Éva, Budapest
(111) 161.462 (732) Pfizer Caribe Limited, St. Peter Port, Guernsey, Channel Islands (GB) (740) DANUBIA Szabadalmi és Védjegy Iroda Kft., dr. Szigeti Éva, Budapest	(111) 166.165 (732) Pfizer Products Inc. (Connecticut állam törvényei szerint működő vállalat), Groton, Connecticut (US) (740) DANUBIA Szabadalmi és Védjegy Iroda Kft., Budapest
(111) 161.885 (732) Pfizer Products Inc. (Connecticut állam törvényei szerint működő vállalat), Groton, Connecticut (US) (740) Danubia Szabadalmi és Védjegy Iroda Kft., Budapest	(111) 166.752 (732) Pfizer Caribe Limited, St. Peter Port, Guernsey, Channel Islands (GB) (740) DANUBIA Szabadalmi és Védjegy Iroda Kft., Budapest

(111) 167.111 (111) 167.338 (732) PFIZER INC. (Delaware állam törvényei szerint működő vállalat), New York, New York (US) (740) DANUBIA Szabadalmi és Védjegy Iroda Kft., Budapest	(111) 173.736 (732) Parke, Davis & Company LLC, Morris Plains, New Jersey (US) (740) DANUBIA Szabadalmi és Védjegy Iroda Kft., Budapest
(111) 167.737 (732) Pfizer Caribe Limited, St. Peter Port, Guernsey, Channel Islands (GB) (740) DANUBIA Szabadalmi és Védjegy Iroda Kft., Budapest	(111) 173.971 (111) 173.996 (732) Pfizer Products Inc. (Connecticut állam törvényei szerint működő vállalat), Groton, Connecticut (US) (740) Danubia Szabadalmi és Védjegy Iroda Kft., Budapest
(111) 167.836 (111) 167.838 (732) Pfizer Enterprises SARL, Luxembourg (LU) (740) DANUBIA Szabadalmi és Védjegy Iroda Kft., Budapest	(111) 174.541 (732) Pfizer Caribe Limited, St. Peter Port, Guernsey, Channel Islands (GB) (740) DANUBIA Szabadalmi és Védjegy Iroda Kft., Budapest
(111) 168.071 (111) 168.073 (111) 168.955 (111) 170.046 (111) 170.047 (111) 170.202 (111) 170.204 (732) Pfizer Products Inc. (Connecticut állam törvényei szerint működő vállalat), Groton, Connecticut (US) (740) DANUBIA Szabadalmi és Védjegy Iroda Kft., Budapest	(111) 174.728 (111) 174.729 (111) 174.734 (111) 174.879 (111) 174.955 (111) 174.969 (111) 174.989 (732) Pfizer Products Inc. (Connecticut állam törvényei szerint működő vállalat), Groton, Connecticut (US) (740) Danubia Szabadalmi és Védjegy Iroda Kft., Budapest
(111) 170.689 (111) 170.690 (732) StorCase Technology, Inc., Fountain Valley, Kalifornia (US) (740) DANUBIA Szabadalmi és Védjegy Iroda Kft., Budapest	(111) 175.048 (732) Pfizer Caribe Limited, St. Peter Port, Guernsey, Channel Islands (GB) (740) DANUBIA Szabadalmi és Védjegy Iroda Kft., Budapest
(111) 170.829 (732) Pfizer Products Inc. (Connecticut állam törvényei szerint működő vállalat), Groton, Connecticut (US) (740) DANUBIA Szabadalmi és Védjegy Iroda Kft., Budapest	(111) 175.133 (732) Pfizer Inc. (Delaware állam törvényei szerint működő vállalat), New York, New York (US) (740) DANUBIA Szabadalmi és Védjegy Iroda Kft., Budapest
(111) 171.130 (732) Pfizer Caribe Limited, St. Peter Port, Guernsey, Channel Islands (GB) (740) DANUBIA Szabadalmi és Védjegy Iroda Kft., Budapest	(111) 175.197 (111) 175.198 (111) 175.356 (111) 175.358 (111) 175.380 (111) 175.381 (111) 175.383 (111) 175.479 (111) 175.483 (111) 175.551 (111) 175.574 (111) 175.575 (111) 175.618 (111) 175.699 (111) 175.700 (111) 175.701 (111) 175.705 (111) 175.709 (111) 175.710 (111) 175.711 (111) 176.369 (732) Pfizer Products Inc. (Connecticut állam törvényei szerint működő vállalat), Groton, Connecticut (US) (740) DANUBIA Szabadalmi és Védjegy Iroda Kft., Budapest
(111) 172.088 (732) PFIZER INC. (Delaware állam törvényei szerint működő vállalat), New York, New York (US) (740) DANUBIA Szabadalmi és Védjegy Iroda Kft., Budapest	
(111) 172.384 (111) 172.385 (111) 172.539 (732) Pfizer Products Inc. (Connecticut állam törvényei szerint működő vállalat), Groton, Connecticut (US) (740) Danubia Szabadalmi és Védjegy Iroda Kft., Budapest	
(111) 172.959 (732) Pfizer Ireland Pharmaceuticals, a partnership between C.P. Pharmaceuticals International C.V. and Pfizer Overseas Pharmaceuticals, Dun Laoghaire, County Dublin (IE) (740) DANUBIA Szabadalmi és Védjegy Iroda Kft., Budapest	
(111) 173.279 (111) 173.660 (732) Pfizer Products Inc. (Connecticut állam törvényei szerint működő vállalat), Groton, Connecticut (US) (740) Danubia Szabadalmi és Védjegy Iroda Kft., Budapest	(111) 176.426 (732) Pfizer Inc. (Delaware állam törvényei szerint működő vállalat), New York, New York (US) (740) DANUBIA Szabadalmi és Védjegy Iroda Kft., Budapest

(111) 176.603	(111) 182.552
(111) 177.365	(111) 182.554
(111) 177.429	(732) Agouron Pharmaceuticals, Inc. (California állam törvényei szerint működő vállalat), San Diego, California (US)
(111) 177.478	(740) Danubia Szabadalmi és Védjegy Iroda Kft., Budapest
(732) Pfizer Products Inc. (Connecticut állam törvényei szerint működő vállalat), Groton, Connecticut (US)	
(740) DANUBIA Szabadalmi és Védjegy Iroda Kft., Budapest	
(111) 177.516	(111) 182.608
(732) Parke, Davis & Company LLC, Morris Plains, New Jersey (US)	(732) Pfizer Products Inc. (Connecticut állam törvényei szerint működő vállalat);, Groton Connecticut állam (US)
(740) DANUBIA Szabadalmi és Védjegy Iroda Kft., Budapest	(740) DANUBIA Szabadalmi és Védjegy Iroda Kft., Budapest
(111) 177.552	(111) 182.653
(111) 177.723	(111) 182.728
(111) 177.964	(111) 182.757
(111) 177.965	(732) Agouron Pharmaceuticals, Inc. (California állam törvényei szerint működő vállalat), San Diego, California (US)
(111) 178.378	(740) DANUBIA Szabadalmi és Védjegy Iroda Kft., Budapest
(111) 178.387	
(111) 178.389	(111) 183.074
(111) 178.545	(111) 183.075
(111) 178.652	(111) 183.380
(111) 178.821	(111) 183.389
(111) 178.822	(732) Pfizer Products Inc. (Connecticut állam törvényei szerint működő vállalat), Groton, Connecticut (US)
(111) 178.949	(740) Danubia Szabadalmi és Védjegy Iroda Kft., Budapest
(111) 179.044	
(111) 179.057	(111) 183.571
(111) 179.674	(111) 183.575
(111) 179.724	(732) Agouron Pharmaceuticals, Inc. (California állam törvényei szerint működő vállalat), San Diego, California (US)
(111) 180.257	(740) Danubia Szabadalmi és Védjegy Iroda Kft., Budapest
(111) 180.385	
(732) Pfizer Products Inc. (Connecticut állam törvényei szerint működő vállalat), Groton, Connecticut (US)	(111) 183.836
(740) Danubia Szabadalmi és Védjegy Iroda Kft., Budapest	(111) 184.248
	(732) Pfizer Products Inc. (Connecticut állam törvényei szerint működő vállalat), Groton, Connecticut (US)
(111) 180.764	(740) DANUBIA Szabadalmi és Védjegy Iroda Kft., Budapest
(111) 180.774	
(732) Parke Davis & Company LLC (Michigan állam törvényei szerint működő vállalat), Morris Plains, New Jersey (US)	(111) 184.386
(740) DANUBIA Szabadalmi és Védjegy Iroda Kft., Budapest	(732) Sanofi-Aventis, Párizs (FR)
	(740) DANUBIA Szabadalmi és Védjegy Iroda Kft., Budapest
(111) 180.943	
(111) 181.051	(111) 184.495
(732) Pfizer Products Inc. (Connecticut állam törvényei szerint működő vállalat), Groton, Connecticut (US)	(111) 184.596
(740) Danubia Szabadalmi és Védjegy Iroda Kft., Budapest	(732) Pfizer Products Inc. (Connecticut állam törvényei szerint működő vállalat), Groton, Connecticut (US)
	(740) Danubia Szabadalmi és Védjegy Iroda Kft., Budapest
(111) 181.234	
(732) WALMARK a.s., Trinec (CZ)	A rovat 247 db közlést tartalmaz.
(740) S.B.G. & K. Budapesti Nemzetközi Szabadalmi Iroda, Budapest	
	Képviselőlet megszűnése
(111) 181.331	(111) 113.749
(111) 181.841	(732) Pfizer Products Inc. (Connecticut állam törvényei szerint működő vállalat), Groton, Connecticut (US)
(111) 181.965	
(111) 182.400	(111) 113.860
(111) 182.401	(732) Parke, Davis & Company LLC, Morris Plains, New Jersey (US)
(111) 182.404	
(111) 182.405	(111) 114.007
(111) 182.496	(732) Warner-Lambert Company LLC, Morris Plains, New Jersey (US)
(732) Pfizer Products Inc. (Connecticut állam törvényei szerint működő vállalat), Groton, Connecticut (US)	
(740) DANUBIA Szabadalmi és Védjegy Iroda Kft., Budapest	

(111) 114.038 (732) Pfizer Enterprises SARL, Luxembourg (LU)	(111) 127.436 (111) 127.702 (732) Pfizer Inc. (Delaware állam törvényei szerint működő cég), New York, New York (US)
(111) 114.948 (732) Pfizer Enterprises SARL, Rond-Point du Kirchberg (LU)	(111) 128.319 (732) Parke, Davis & Company LLC, Morris Plains, New Jersey (US)
(111) 114.994 (732) Pfizer Products Inc. (Connecticut állam törvényei szerint működő vállalat), Groton, Connecticut (US)	(111) 129.425 (111) 129.631 (732) Pfizer Enterprises SARL, Luxembourg (LU)
(111) 115.127 (732) Pfizer Enterprises SARL, Rond-Point du Kirchberg (LU)	(111) 130.061 (732) G.D. Searle LLC, Peapack, New Jersey (US)
(111) 118.932 (732) Pfizer Health AB, Stockholm (SE)	(111) 130.070 (111) 130.071 (111) 130.224 (111) 130.225 (111) 130.516 (732) Pfizer Products Inc. (Connecticut állam törvényei szerint működő vállalat), Groton, Connecticut (US)
(111) 120.151 (111) 120.377 (732) Parke, Davis & Company LLC, Morris Plains, New Jersey (US)	(111) 131.663 (111) 132.467 (111) 132.479 (111) 132.729 (111) 133.222 (111) 133.395 (732) Pfizer Enterprises SARL, Luxembourg (LU)
(111) 120.514 (732) PFIZER INC. (Delaware állam törvényei szerint működő vállalat), New York, New York (US)	(111) 133.625 (732) Pfizer Products Inc. (Connecticut állam törvényei szerint működő vállalat), Groton, Connecticut (US)
(111) 121.370 (732) Pfizer Enterprises SARL, Luxembourg (LU)	(111) 133.733 (732) Pfizer Enterprises SARL, Luxembourg (LU)
(111) 121.984 (111) 122.143 (732) Pfizer Products Inc. (Connecticut állam törvényei szerint működő vállalat), Groton, Connecticut (US)	(111) 134.151 (732) PFIZER INC. (Delaware állam törvényei szerint működő vállalat), New York, New York (US)
(111) 122.206 (111) 122.212 (732) Pfizer Enterprises SARL, Luxembourg (LU)	(111) 134.243 (732) Pfizer Enterprises SARL, Luxembourg (LU)
(111) 122.557 (732) Pfizer Health AB, Stockholm (SE)	(111) 134.966 (111) 135.692 (111) 135.810 (111) 136.042 (732) Pfizer Enterprises SARL, Rond-Point du Kirchberg (LU)
(111) 122.580 (111) 122.581 (732) Pfizer Enterprises SARL, Luxembourg (LU)	(111) 136.110 (111) 136.154 (732) Pfizer (Perth) PTY Ltd, West Ryde (AU)
(111) 122.834 (732) Pfizer Products Inc. (Connecticut állam törvényei szerint működő vállalat), Groton, Connecticut (US)	(111) 136.610 (111) 136.611 (732) Parke, Davis & Company LLC, Morris Plains, New Jersey (US)
(111) 124.972 (732) Pfizer Products Inc., Groton, Connecticut (US)	(111) 136.968 (111) 136.969 (732) Pfizer Enterprises SARL, Rond-Point du Kirchberg (LU)
(111) 126.082 (732) Warner-Lambert Company LLC, Morris Plains, New Jersey (US)	
(111) 126.405 (732) PFIZER INC. (Delaware állam törvényei szerint működő vállalat), New York, New York (US)	
(111) 127.175 (732) Warner-Lambert Company LLC, Morris Plains, New Jersey (US)	

(111) 137.075 (732) Warner-Lambert Company LLC, Morris Plains, New Jersey (US)	(111) 150.090 (732) Pfizer Health AB, Stockholm (SE)
(111) 137.079 (732) Parke, Davis & Company LLC, Morris Plains, New Jersey (US)	(111) 150.417 (732) COLGATE-PALMOLIVE COMPANY (Delaware államban bejegyzett cég), New York, New York (US)
(111) 137.107 (732) Pfizer Enterprises SARL, Rond-Point du Kirchberg (LU)	(111) 150.663 (732) Pfizer Products Inc. (Connecticut állam törvényei szerint működő vállalat), Groton, Connecticut (US)
(111) 137.257 (732) Pfizer Health AB, Stockholm (SE)	(111) 151.127 (111) 151.130 (732) Pfizer Enterprises SARL, Luxembourg (LU)
(111) 137.889 (732) Warner-Lambert Company LLC, Morris Plains, New Jersey (US)	(111) 151.294 (111) 151.334 (732) PFIZER INC. (Delaware állam törvényei szerint működő vállalat), New York, New York (US)
(111) 137.927 (111) 137.941 (732) Pfizer Enterprises SARL, Rond-Point du Kirchberg (LU)	(111) 152.166 (732) Parke, Davis & Company LLC, Morris Plains, New Jersey (US)
(111) 137.945 (111) 138.079 (732) Pfizer Health AB, Stockholm (SE)	(111) 152.614 (111) 152.985 (732) Pfizer Products Inc. (Connecticut állam törvényei szerint működő vállalat), Groton, Connecticut (US)
(111) 141.323 (111) 141.326 (111) 141.327 (111) 141.328 (111) 141.669 (111) 141.671 (111) 141.672 (732) Pfizer Products Inc. (Connecticut állam törvényei szerint működő vállalat), Groton, Connecticut (US)	(111) 153.184 (732) Pfizer Products Inc., Groton, Connecticut (US)
(111) 143.516 (732) Warner-Lambert Company LLC, Morris Plains, New Jersey (US)	(111) 153.438 (111) 153.439 (732) Beiersdorf AG, Hamburg (DE)
(111) 143.887 (732) Pfizer Products Inc. (Connecticut állam törvényei szerint működő vállalat), Groton, Connecticut (US)	(111) 154.176 (111) 154.466 (732) Pfizer Health AB, Stockholm (SE)
(111) 144.322 (732) Warner-Lambert Company LLC, Morris Plains, New Jersey (US)	(111) 154.640 (732) PFIZER INC. (Delaware állam törvényei szerint működő vállalat), New York, New York (US)
(111) 145.357 (111) 145.709 (732) Pfizer Health AB, Stockholm (SE)	(111) 154.642 (732) Pfizer Products Inc. (Connecticut állam törvényei szerint működő vállalat), Groton, Connecticut (US)
(111) 145.850 (732) The Timken Company (Ohio állam törvényei szerint bejegyzett cég), S.W. Canton, Ohio (US)	(111) 154.755 (732) PFIZER INC. (Delaware állam törvényei szerint működő vállalat), New York, New York (US)
(111) 146.114 (111) 147.747 (111) 148.667 (732) Pfizer Products Inc. (Connecticut állam törvényei szerint működő vállalat), Groton, Connecticut (US)	(111) 154.910 (732) Dow AgroSciences LLC, Indianapolis, Indiana (US)
(111) 148.874 (732) COLGATE-PALMOLIVE COMPANY (Delaware államban bejegyzett cég), New York, New York (US)	(111) 156.372 (732) Pfizer Health AB, Stockholm (SE)
(111) 149.988 (732) R.e.g.ő Szolgáltató és Kereskedelmi Kft., Budapest (HU)	(111) 156.681 (732) Pfizer Inc. (Delaware állam törvényei szerint működő vállalat), New York, New York (US)

(111) 157.488 (732) Pfizer Products Inc. (Connecticut állam törvényei szerint működő vállalat), Groton, Connecticut (US)	(111) 162.600 (111) 163.169 (111) 163.496 (732) Pfizer Products Inc. (Connecticut állam törvényei szerint működő vállalat), Groton, Connecticut (US)
(111) 158.085 (732) Pfizer Enterprises SARL, Luxembourg (LU)	(111) 164.513 (732) PFIZER INC. (Delaware állam törvényei szerint működő vállalat), New York, New York (US)
(111) 158.113 (111) 158.114 (732) Pfizer Products Inc. (Connecticut állam törvényei szerint működő vállalat), Groton, Connecticut (US)	(111) 164.538 (732) Pfizer Products Inc. (Connecticut állam törvényei szerint működő vállalat), Groton, Connecticut (US)
(111) 158.193 (732) PFIZER INC. (Delaware állam törvényei szerint működő vállalat), New York, New York (US)	(111) 164.649 (732) PFIZER INC. (Delaware állam törvényei szerint működő vállalat), New York, New York (US)
(111) 159.134 (732) Pfizer Products Inc. (Connecticut állam törvényei szerint működő vállalat), Groton, Connecticut (US)	(111) 164.696 (732) WALMARK a.s., Trinec (CZ)
(111) 159.144 (732) Pfizer Health AB, Stockholm (SE)	(111) 165.661 (732) Pfizer Products Inc. (Connecticut állam törvényei szerint működő vállalat), Groton, Connecticut (US)
(111) 159.380 (111) 159.382 (111) 159.608 (111) 159.609 (732) Pfizer Products Inc. (Connecticut állam törvényei szerint működő vállalat), Groton, Connecticut (US)	(111) 165.698 (732) Pfizer Caribe Limited, St. Peter Port, Guernsey, Channel Islands (GB)
(111) 160.196 (732) Parke, Davis & Company LLC, Morris Plains, New Jersey (US)	(111) 165.699 (732) Pfizer Enterprises SARL, Luxembourg (LU)
(111) 160.204 (732) Pfizer Products Inc. (Connecticut állam törvényei szerint működő vállalat), Groton, Connecticut (US)	(111) 165.706 (732) Pfizer Caribe Limited, St. Peter Port, Guernsey, Channel Islands (GB)
(111) 160.704 (732) Pfizer Caribe Limited, St. Peter Port, Guernsey, Channel Islands (GB)	(111) 166.165 (732) Pfizer Products Inc. (Connecticut állam törvényei szerint működő vállalat), Groton, Connecticut (US)
(111) 160.788 (732) Pfizer Products Inc. (Connecticut állam törvényei szerint működő vállalat), Groton, Connecticut (US)	(111) 166.752 (732) Pfizer Caribe Limited, St. Peter Port, Guernsey, Channel Islands (GB)
(111) 161.145 (732) PFIZER INC. (Delaware állam törvényei szerint működő vállalat), New York, New York (US)	(111) 167.111 (111) 167.338 (732) PFIZER INC. (Delaware állam törvényei szerint működő vállalat), New York, New York (US)
(111) 161.462 (732) Pfizer Caribe Limited, St. Peter Port, Guernsey, Channel Islands (GB)	(111) 167.737 (732) Pfizer Caribe Limited, St. Peter Port, Guernsey, Channel Islands (GB)
(111) 161.885 (732) Pfizer Products Inc. (Connecticut állam törvényei szerint működő vállalat), Groton, Connecticut (US)	(111) 167.836 (111) 167.838 (732) Pfizer Enterprises SARL, Luxembourg (LU)
(111) 162.202 (732) Pfizer Enterprises SARL, Luxembourg (LU)	(111) 168.071 (111) 168.073 (732) Pfizer Products Inc. (Connecticut állam törvényei szerint működő vállalat), Groton, Connecticut (US)

(111) 168.348 (732) HAMEX Távközléstechnikai Kereskedőház és Szervizszolgáltató Zártkörűen Működő Részvénytársaság, Budapest (HU)	(111) 175.048 (732) Pfizer Caribe Limited, St. Peter Port, Guernsey, Channel Islands (GB)
(111) 168.955 (111) 170.046 (111) 170.047 (111) 170.202 (111) 170.204 (732) Pfizer Products Inc. (Connecticut állam törvényei szerint működő vállalat), Groton, Connecticut (US)	(111) 175.133 (732) Pfizer Inc. (Delaware állam törvényei szerint működő vállalat), New York, New York (US)
(111) 170.689 (111) 170.690 (732) StorCase Technology, Inc., Fountain Valley, Kalifornia (US)	(111) 175.197 (111) 175.198 (111) 175.356 (111) 175.358 (111) 175.380 (111) 175.381 (111) 175.383 (111) 175.479 (111) 175.483 (111) 175.551 (111) 175.574 (111) 175.575 (111) 175.618 (111) 175.699 (111) 175.700 (111) 175.701 (111) 175.705 (111) 175.709 (111) 175.710 (111) 175.711 (111) 176.369 (732) Pfizer Products Inc. (Connecticut állam törvényei szerint működő vállalat), Groton, Connecticut (US)
(111) 170.829 (732) Pfizer Products Inc. (Connecticut állam törvényei szerint működő vállalat), Groton, Connecticut (US)	
(111) 171.130 (732) Pfizer Caribe Limited, St. Peter Port, Guernsey, Channel Islands (GB)	
(111) 172.088 (732) PFIZER INC. (Delaware állam törvényei szerint működő vállalat), New York, New York (US)	
(111) 172.384 (111) 172.385 (111) 172.539 (732) Pfizer Products Inc. (Connecticut állam törvényei szerint működő vállalat), Groton, Connecticut (US)	(111) 176.426 (732) Pfizer Inc. (Delaware állam törvényei szerint működő vállalat), New York, New York (US)
(111) 172.959 (732) Pfizer Ireland Pharmaceuticals, a partnership between C.P. Pharmaceuticals International C.V. and Pfizer Overseas Pharmaceuticals, Dun Laoghaire, County Dublin (IE)	(111) 176.603 (111) 177.365 (111) 177.429 (111) 177.478 (732) Pfizer Products Inc. (Connecticut állam törvényei szerint működő vállalat), Groton, Connecticut (US)
(111) 173.279 (111) 173.660 (732) Pfizer Products Inc. (Connecticut állam törvényei szerint működő vállalat), Groton, Connecticut (US)	(111) 177.516 (732) Parke, Davis & Company LLC, Morris Plains, New Jersey (US)
(111) 173.736 (732) Parke, Davis & Company LLC, Morris Plains, New Jersey (US)	(111) 177.552 (111) 177.723 (111) 177.964 (111) 177.965 (111) 178.378 (111) 178.387 (111) 178.389 (111) 178.545 (111) 178.652 (111) 178.821 (111) 178.822 (111) 178.949 (111) 179.044 (111) 179.057 (111) 179.674 (111) 179.724 (111) 180.257 (111) 180.385 (732) Pfizer Products Inc. (Connecticut állam törvényei szerint működő vállalat), Groton, Connecticut (US)
(111) 173.971 (111) 173.996 (732) Pfizer Products Inc. (Connecticut állam törvényei szerint működő vállalat), Groton, Connecticut (US)	
(111) 174.541 (732) Pfizer Caribe Limited, St. Peter Port, Guernsey, Channel Islands (GB)	
(111) 174.728 (111) 174.729 (111) 174.734 (111) 174.879 (111) 174.955 (111) 174.969 (111) 174.989 (732) Pfizer Products Inc. (Connecticut állam törvényei szerint működő vállalat), Groton, Connecticut (US)	

(111) 180.764 (111) 180.774 (732) Parke Davis & Company LLC (Michigan állam törvényei szerint működő vállalat), Morris Plains, New Jersey (US)	(111) 184.651 (732) Tóth Zsigmond, Balatonkenese (HU); Tóthné Lévai Tímea, Balatonkenese (HU)
(111) 180.943 (111) 181.051 (732) Pfizer Products Inc. (Connecticut állam törvényei szerint működő vállalat), Groton, Connecticut (US)	A rovat 248 db közlést tartalmaz.
(111) 181.165 (732) WALDI Kereskedelmi Korlátolt Felelősségű Társaság, Pilisvörösvár (HU)	Név-, illetve címváltozás
(111) 181.234 (732) WALMARK a.s, Trinec (CZ)	(111) 113.504 (111) 113.507 (111) 113.508 (111) 113.511 (111) 113.513 (111) 113.537 (732) EGIS Gyógyszergyár Nyrt., Budapest (HU)
(111) 181.331 (111) 181.841 (111) 181.965 (111) 182.400 (111) 182.401 (111) 182.404 (111) 182.405 (111) 182.496 (732) Pfizer Products Inc. (Connecticut állam törvényei szerint működő vállalat), Groton, Connecticut (US)	(111) 114.370 (111) 114.371 (732) PICK SZEGED Szalámigyár és Húsüzem Zrt., Szeged (HU)
(111) 182.552 (111) 182.554 (732) Agouron Pharmaceuticals, Inc. (California állam törvényei szerint működő vállalat), San Diego, California (US)	(111) 118.476 (732) Saint-Gobain Abrasives, Inc., Worcester, Massachusetts (US)
(111) 182.608 (732) Pfizer Products Inc. (Connecticut állam törvényei szerint működő vállalat), Groton Connecticut állam (US)	(111) 118.982 (111) 120.014 (111) 121.135 (111) 121.822 (111) 121.926 (732) EGIS Gyógyszergyár Nyrt., Budapest (HU)
(111) 182.653 (111) 182.728 (111) 182.757 (732) Agouron Pharmaceuticals, Inc. (California állam törvényei szerint működő vállalat), San Diego, California (US)	(111) 123.244 (111) 123.245 (111) 132.236 (111) 132.237 (111) 133.829 (732) PICK SZEGED Szalámigyár és Húsüzem Zrt., Szeged (HU)
(111) 183.074 (111) 183.075 (111) 183.380 (111) 183.389 (732) Pfizer Products Inc. (Connecticut állam törvényei szerint működő vállalat), Groton, Connecticut (US)	(111) 134.297 (732) TRONUS CONSULTADORIA E MARKETING LDA., Funchal (Madeira) (PT)
(111) 183.571 (111) 183.575 (732) Agouron Pharmaceuticals, Inc. (California állam törvényei szerint működő vállalat), San Diego, California (US)	(111) 139.654 (732) PICK SZEGED Szalámigyár és Húsüzem Zrt., Szeged (HU)
(111) 183.836 (111) 184.248 (111) 184.495 (111) 184.596 (732) Pfizer Products Inc. (Connecticut állam törvényei szerint működő vállalat), Groton, Connecticut (US)	(111) 143.812 (111) 143.836 (732) MEDIKÉMIA Ipari és Kereskedelmi Zrt., Szeged (HU)
	(111) 147.689 (732) PICK SZEGED Szalámigyár és Húsüzem Zrt., Szeged (HU)
	(111) 147.985 (732) MEDIKÉMIA Ipari és Kereskedelmi Zrt., Szeged (HU)
	(111) 149.145 (732) Whatman International Limited, Brentford, Middlesex (GB)
	(111) 149.346 (732) SZAMOS MARCIPÁN Kft., Pilisvörösvár (HU)
	(111) 149.902 (732) BAT Pécsi Dohánygyár Kft., Budaörs (HU)

(111) 150.081 (732) MEDIKÉMIA Ipari és Kereskedelmi Zrt., Szeged (HU)	(111) 164.850 (732) PICK SZEGED Szalámigyár és Húsüzem Zrt., Szeged (HU)
(111) 150.505 (111) 150.506 (111) 150.508 (111) 150.509 (111) 150.510 (111) 150.511 (111) 150.512 (111) 151.299 (732) PICK SZEGED Szalámigyár és Húsüzem Zrt., Szeged (HU)	(111) 165.143 (732) Archico Dokumentumkezelő Kft., Budapest (HU)
(111) 151.351 (111) 151.611 (111) 152.775 (111) 152.915 (732) MEDIKÉMIA Ipari és Kereskedelmi Zrt., Szeged (HU)	(111) 165.710 (111) 166.315 (732) MEDIKÉMIA Ipari és Kereskedelmi Zrt., Szeged (HU)
(111) 153.018 (732) Kaito-Hungary Kft., Törökbálint, DEPO, Raktárváros (HU)	(111) 167.420 (732) T-Online Magyarország Internet Szolgáltató Zrt., Budapest (HU)
(111) 153.096 (732) Lippai János, Budapest (HU)	(111) 167.597 (732) Friesland Hungária Zrt., Debrecen (HU)
(111) 153.098 (732) PICK SZEGED Szalámigyár és Húsüzem Zrt., Szeged (HU)	(111) 168.348 (732) HAMEX Távközléstechnikai Kereskedőház és Szervizszolgáltató Zártkörűen Működő Részvénytársaság, Budapest (HU)
(111) 153.118 (111) 153.593 (732) RECORD EXPRESS Kereskedelmi, Kiadó és Szolgáltató Kft., Budapest (HU)	(111) 170.538 (732) T-Online Magyarország Internet Szolgáltató Zrt., Budapest (HU)
(111) 153.794 (732) SZAMOS MARCIPÁN Kft., Pilisvörösvár (HU)	(111) 172.712 (732) Friesland Hungária Zrt., Debrecen (HU)
(111) 153.805 (732) Danubius Szálloda és Gyógyüdülő Nyrt., Budapest (HU)	(111) 173.030 (732) GLOBEX PRESS Rt., Budapest (HU)
(111) 154.655 (732) MEDIKÉMIA Ipari és Kereskedelmi Zrt., Szeged (HU)	(111) 173.171 (732) T-Online Magyarország Internet Szolgáltató Zrt., Budapest (HU)
(111) 156.419 (732) ATEV Fehérjefeldolgozó Zrt., Budapest (HU)	(111) 173.226 (111) 173.229 (732) Friesland Hungária Zrt., Debrecen (HU)
(111) 156.562 (732) Hód-Mezőgazda Rt., Hódmezővásárhely (HU); PICK SZEGED Szalámigyár és Húsüzem Zrt., Szeged (HU)	(111) 173.569 (111) 173.771 (111) 173.772 (111) 173.773 (111) 173.774 (732) EGIS Gyógyszergyár Nyrt., Budapest (HU)
(111) 158.848 (111) 158.960 (111) 159.071 (111) 159.401 (111) 160.382 (111) 160.604 (111) 161.134 (111) 161.586 (111) 161.587 (732) PICK SZEGED Szalámigyár és Húsüzem Zrt., Szeged (HU)	(111) 173.963 (111) 174.470 (111) 175.296 (111) 175.301 (732) Friesland Hungária Zrt., Debrecen (HU)
(111) 163.626 (732) Friesland Hungária Zrt., Debrecen (HU)	(111) 175.430 (732) Herendi Porcelánmanufaktúra Rt., Herend (HU); Tokaj Kereskedőház Rt., Sátoraljaújhely (HU); Zwack Unicum Rt., Budapest (HU); PICK SZEGED Szalámigyár és Húsüzem Zrt., Szeged (HU)
	(111) 176.212 (732) Friesland Hungária Zrt., Debrecen (HU)
	(111) 177.864 (732) T-Online Magyarország Internet Szolgáltató Zrt., Budapest (HU)

(111) 178.183 (732) Friesland Hungária Zrt., Debrecen (HU)	(111) 181.825 (111) 181.826 (111) 181.835 (111) 181.836 (111) 181.837 (111) 181.838 (111) 181.839 (111) 181.840 (111) 181.843 (111) 181.845 (111) 181.849 (111) 181.852 (111) 181.853 (111) 182.073 (111) 182.091 (111) 182.095 (111) 182.096 (111) 182.098 (111) 182.100 (111) 182.102 (111) 182.103 (111) 182.104 (111) 182.106 (111) 182.107 (111) 182.108 (111) 182.168 (732) PICK SZEGED Szalámigyár és Húsüzem Zrt., Szeged (HU)
(111) 178.477 (732) T-Online Magyarország Internet Szolgáltató Zrt., Budapest (HU)	
(111) 178.807 (732) MEDIKÉMIA Ipari és Kereskedelmi Zrt., Szeged (HU)	
(111) 179.004 (111) 179.005 (732) T-Online Magyarország Internet Szolgáltató Zrt., Budapest (HU)	
(111) 179.027 (111) 179.028 (111) 179.029 (732) EGIS Gyógyszergyár Nyrt., Budapest (HU)	
(111) 179.233 (111) 179.271 (732) Friesland Hungária Zrt., Debrecen (HU)	
(111) 179.406 (732) T-Online Magyarország Internet Szolgáltató Zrt., Budapest (HU)	
(111) 179.422 (111) 179.460 (111) 179.792 (111) 179.793 (111) 179.904 (111) 179.905 (111) 179.906 (732) Friesland Hungária Zrt., Debrecen (HU)	(111) 182.182 (732) Friesland Hungária Zrt., Debrecen (HU)
(111) 179.941 (732) T-Online Magyarország Internet Szolgáltató Zrt., Budapest (HU)	
(111) 180.229 (732) MEDIKÉMIA Ipari és Kereskedelmi Zrt., Szeged (HU)	
(111) 180.396 (111) 180.397 (732) PICK SZEGED Szalámigyár és Húsüzem Zrt., Szeged (HU)	
(111) 180.402 (732) MEDIKÉMIA Ipari és Kereskedelmi Zrt., Szeged (HU)	
(111) 180.872 (111) 180.873 (111) 180.874 (732) PICK SZEGED Szalámigyár és Húsüzem Zrt., Szeged (HU)	
(111) 181.471 (732) MEDIKÉMIA Ipari és Kereskedelmi Zrt., Szeged (HU)	
	(111) 182.694 (111) 182.695 (111) 182.696 (111) 182.697 (111) 182.698 (111) 182.699 (111) 183.085 (111) 183.086 (111) 183.087 (111) 183.148 (111) 183.149 (111) 183.240 (111) 183.241 (111) 183.242 (111) 183.243 (111) 183.244 (111) 183.245 (111) 183.246 (111) 183.247 (111) 183.248 (111) 183.416 (111) 183.588 (111) 183.589 (111) 183.590 (111) 183.591 (732) PICK SZEGED Szalámigyár és Húsüzem Zrt., Szeged (HU)

A rovat 165 db közlést tartalmaz.

NEMZETKÖZI VÉDJEGYKÖZLEMÉNYEK

Védjegybejelentések meghirdetése

(111) 496.499
(546)

Regent

(580) 2006.01.05.
(450) GAZ 51/2005

(111) 690.089
(546)

IMOT

(580) 2006.01.05.
(450) GAZ 51/2005

(111) 872.204
(541) EVEREN
(580) 2006.01.19.
(450) GAZ 01/2006

(111) 872.324
(546)



(580) 2006.01.19.
(450) GAZ 01/2006

(111) 872.326
(541) WYLAND
(580) 2006.01.19.
(450) GAZ 01/2006

(111) 872.402
(546)

DESA®

(580) 2006.01.19.
(450) GAZ 01/2006

(111) 715.390
(541) Steel mate
(580) 2006.01.19.
(450) GAZ 01/2006

(111) 720.221
(546)



(580) 2006.01.19.
(450) GAZ 01/2006

(111) 762.476
(541) SAFETY JOGGERS
(580) 2006.01.19.
(450) GAZ 01/2006

(111) 776.508
(546)

emelda

(580) 2006.01.19.
(450) GAZ 01/2006

(111) 872.150
(546)

boardstore^{bs}

(580) 2006.01.19.
(450) GAZ 01/2006

(111) 872.154
(541) MINI ANNE
(580) 2006.01.19.
(450) GAZ 01/2006

(111) 872.165
(546)

BÜHNEN

(580) 2006.01.19.
(450) GAZ 01/2006

(111) 872.166
(541) VOGUE
(580) 2006.01.19.
(450) GAZ 01/2006

(111) 872.200
(546)



(580) 2006.01.19.
(450) GAZ 01/2006

(111) 872.230
(541) CABACHILI
(580) 2006.01.19.
(450) GAZ 01/2006

(111) 872.237
(541) TAH - The Advisory House
(580) 2006.01.19.
(450) GAZ 01/2006

(111) 872.247
(546)



(580) 2006.01.19.
(450) GAZ 01/2006

(111) 872.255
(541) ARMOURVALLEY
(580) 2006.01.19.
(450) GAZ 01/2006

(111) 872.265
(546)



(580) 2006.01.19.
(450) GAZ 01/2006

(111) 872.269
(541) Lady Light
(580) 2006.01.19.
(450) GAZ 01/2006

(111) 872.270
(546)



(580) 2006.01.19.
(450) GAZ 01/2006

(111) 872.280
(546)

SOCHIC

(580) 2006.01.19.
(450) GAZ 01/2006

(111) 872.287
(546)



(580) 2006.01.19.
(450) GAZ 01/2006

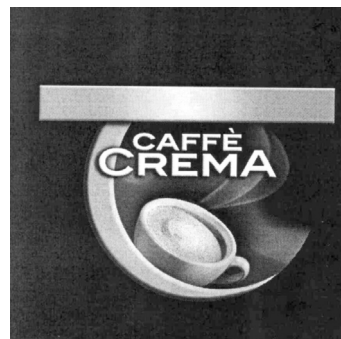
(111) 872.291
(541) AvanTec
(580) 2006.01.19.
(450) GAZ 01/2006

(111) 872.330
(546)



(580) 2006.01.19.
(450) GAZ 01/2006

(111) 872.332
(546)



(580) 2006.01.19.
(450) GAZ 01/2006

(111) 872.336
(541) SIMBABY
(580) 2006.01.19.
(450) GAZ 01/2006

(111) 872.344
(546)



(580) 2006.01.19.
(450) GAZ 01/2006

(111) 872.345
(541) **KAMOKA**
(580) 2006.01.19.
(450) GAZ 01/2006

(111) 872.353
(546)



(580) 2006.01.19.
(450) GAZ 01/2006

(111) 872.357
(546)



(580) 2006.01.19.
(450) GAZ 01/2006

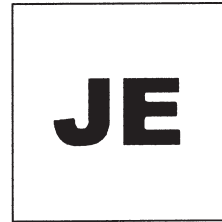
(111) 872.362
(541) **KAZE**
(580) 2006.01.19.
(450) GAZ 01/2006

(111) 872.363
(546)



(580) 2006.01.19.
(450) GAZ 01/2006

(111) 872.367
(546)



(580) 2006.01.19.
(450) GAZ 01/2006

(111) 872.405
(541) **INKERMAN**
(580) 2006.01.19.
(450) GAZ 01/2006

(111) 872.414
(546)

TAFT

AQUA LOOK

(580) 2006.01.19.
(450) GAZ 01/2006

(111) 872.416
(541) **COLORES DEL MUNDO**
(580) 2006.01.19.
(450) GAZ 01/2006

(111) 553.150
(541) **MAGNUM**
(580) 2006.01.05.
(450) GAZ 51/2005

(111) 586.883
(541) **TENDANCE**
(580) 2006.01.05.
(450) GAZ 51/2005

(111) 838.007
(541) **CIELO**
(580) 2006.01.05.
(450) GAZ 51/2005

(111) 871.142
(546)



(580) 2006.01.05.
(450) GAZ 51/2005

(111) 871.149
(541) ASA
(580) 2006.01.05.
(450) GAZ 51/2005

(111) 871.150
(546)



(580) 2006.01.05.
(450) GAZ 51/2005

(111) 871.152
(541) Autosperse
(580) 2006.01.05.
(450) GAZ 51/2005

(111) 871.180
(546)

SunChemical

(580) 2006.01.05.
(450) GAZ 51/2005

(111) 871.188
(546)



(580) 2006.01.05.
(450) GAZ 51/2005

(111) 871.199
(546)

GIA DOLCE

(580) 2006.01.05.
(450) GAZ 51/2005

(111) 871.209
(541) LADY
(580) 2006.01.05.
(450) GAZ 51/2005

(111) 871.215
(546)

SAMESAY

(580) 2006.01.05.
(450) GAZ 51/2005

(111) 871.219
(546)



(580) 2006.01.05.
(450) GAZ 51/2005

(111) 871.222
(541) Siemens SCC
(580) 2006.01.05.
(450) GAZ 51/2005

(111) 871.223
(541) Siemens SSC
(580) 2006.01.05.
(450) GAZ 51/2005

(111) 871.224
(541) Siemens SGT
(580) 2006.01.05.
(450) GAZ 51/2005

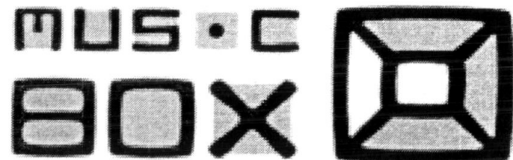
(111) 871.225
(541) Siemens SGeo
(580) 2006.01.05.
(450) GAZ 51/2005

(111) 871.231
(546)

EUROPRINT

(580) 2006.01.05.
(450) GAZ 51/2005

(111) 871.239
(546)



(580) 2006.01.05.
(450) GAZ 51/2005

(111) 871.243
(541) DANTE
(580) 2006.01.05.
(450) GAZ 51/2005

(111) 871.247
(546)



PERFECT TEINT

(580) 2006.01.05.
(450) GAZ 51/2005

(111) 871.274
(546)



(580) 2006.01.05.
(450) GAZ 51/2005

(111) 871.253
(541) consumerreport

(580) 2006.01.05.
(450) GAZ 51/2005

(111) 871.286
(541) SoxScan

(580) 2006.01.05.
(450) GAZ 51/2005

(111) 871.254
(546)

LANDBOND

(580) 2006.01.05.
(450) GAZ 51/2005

(111) 871.293
(546)



(580) 2006.01.05.
(450) GAZ 51/2005

(111) 871.257
(541) INFINITE BRONZE

(580) 2006.01.05.
(450) GAZ 51/2005

(111) 871.294
(541) JELLY LIPS

(580) 2006.01.05.
(450) GAZ 51/2005

(111) 871.260
(546)

快克

(580) 2006.01.05.
(450) GAZ 51/2005

(111) 871.305
(546)



(580) 2006.01.05.
(450) GAZ 51/2005

(111) 871.265
(546)



(580) 2006.01.05.
(450) GAZ 51/2005

(111) 871.307
(546)



(580) 2006.01.05.
(450) GAZ 51/2005

(111) 871.266
(541) Protecto
(580) 2006.01.05.
(450) GAZ 51/2005

(111) 871.315
(541) INFUSIA
(580) 2006.01.05.
(450) GAZ 51/2005

(111) 871.322
(546)



(580) 2006.01.05.
(450) GAZ 51/2005

(111) 871.325
(546)



(580) 2006.01.05.
(450) GAZ 51/2005

(111) 871.326
(546)

SwissPan

(580) 2006.01.05.
(450) GAZ 51/2005

(111) 871.333
(541) Pionier

(580) 2006.01.05.
(450) GAZ 51/2005

(111) 871.334
(541) ETUDA FROST

(580) 2006.01.05.
(450) GAZ 51/2005

(111) 871.335
(541) SIBIR

(580) 2006.01.05.
(450) GAZ 51/2005

(111) 871.336
(541) KAKADU

(580) 2006.01.05.
(450) GAZ 51/2005

(111) 871.337
(541) ETUDA

(580) 2006.01.05.
(450) GAZ 51/2005

(111) 871.338
(541) DANCE RIVAL

(580) 2006.01.05.
(450) GAZ 51/2005

(111) 871.339
(541) FLYING FALCO

(580) 2006.01.05.
(450) GAZ 51/2005

(111) 871.349
(546)



(580) 2006.01.05.
(450) GAZ 51/2005

(111) 871.360
(546)



(580) 2006.01.05.
(450) GAZ 51/2005

(111) 871.377
(546)

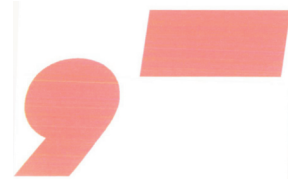
balabala

(580) 2006.01.05.
(450) GAZ 51/2005

(111) 871.378
(541) westmax

(580) 2006.01.05.
(450) GAZ 51/2005

(111) 871.383
(546)



(580) 2006.01.05.
(450) GAZ 51/2005

(111) 871.399
(541) BAYACE

(580) 2006.01.05.
(450) GAZ 51/2005

(111) 871.401
(541) BENACE

(580) 2006.01.05.
(450) GAZ 51/2005

(111) 871.419
(546)

VST

(580) 2006.01.05.
(450) GAZ 51/2005

(111) 871.457
(541) DESIGN VERONIQUE

(580) 2006.01.05.
(450) GAZ 51/2005

(111) 871.472
(546)

PL O V D I V
STAR GALLERY

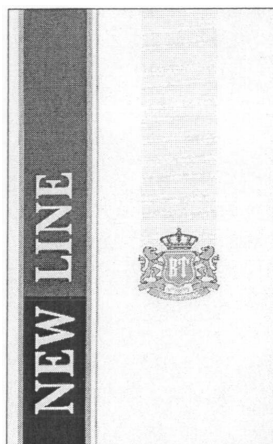
(580) 2006.01.05.
(450) GAZ 51/2005

(111) 871.493
(546)

 M & D

(580) 2006.01.05.
(450) GAZ 51/2005

(111) 871.503
(546)



(580) 2006.01.05.
(450) GAZ 51/2005

(111) 871.508
(546)

UMQ®

(580) 2006.01.05.
(450) GAZ 51/2005

(111) 871.543
(541) HIPRADOXI

(580) 2006.01.05.
(450) GAZ 51/2005

(111) 871.555
(546)



(580) 2006.01.05.
(450) GAZ 51/2005

(111) 871.563
(541) SISSEL

(580) 2006.01.05.
(450) GAZ 51/2005

(111) 871.564
(541) Terragard

(580) 2006.01.05.
(450) GAZ 51/2005

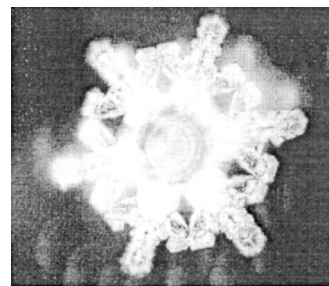
(111) 871.572
(541) Siemens SBio

(580) 2006.01.05.
(450) GAZ 51/2005

(111) 871.581
(541) ACROBAT

(580) 2006.01.05.
(450) GAZ 51/2005

(111) 871.592
(546)



MASARU EMOTO

(580) 2006.01.05.
(450) GAZ 51/2005

(111) 871.598
(546)



(580) 2006.01.05.
(450) GAZ 51/2005

(111) 871.609
(546)



(580) 2006.01.05.
(450) GAZ 51/2005

(111) 871.613
(546)



(580) 2006.01.05.
(450) GAZ 51/2005

(111) 871.614
(546)



(580) 2006.01.05.
(450) GAZ 51/2005

(111) 871.615
(546)



(580) 2006.01.05.
(450) GAZ 51/2005

(111) 871.616
(546)



(580) 2006.01.05.
(450) GAZ 51/2005

(111) 871.624
(541) Siemens SST
(580) 2006.01.05.
(450) GAZ 51/2005

(111) 871.626
(546)



(580) 2006.01.05.
(450) GAZ 51/2005

(111) 871.627
(541) Siemens SGen
(580) 2006.01.05.
(450) GAZ 51/2005

(111) 871.628
(541) Siemens SST-PAC
(580) 2006.01.05.
(450) GAZ 51/2005

(111) 871.629
(541) Siemens SGT-PAC
(580) 2006.01.05.
(450) GAZ 51/2005

(111) 871.633
(546)



(580) 2006.01.05.
(450) GAZ 51/2005

(111) 871.637
(546)



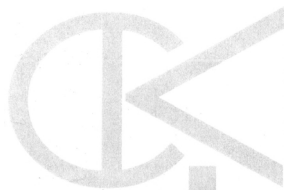
(580) 2006.01.05.
(450) GAZ 51/2005

(111) 871.647
(546)



(580) 2006.01.05.
(450) GAZ 51/2005

(111) 871.648
(546)



(580) 2006.01.05.
(450) GAZ 51/2005

(111) 871.667
(546)



(580) 2006.01.05.
(450) GAZ 51/2005

(111) 871.672
(546)



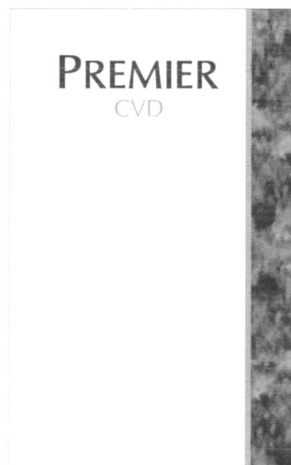
(580) 2006.01.05.
(450) GAZ 51/2005

(111) 871.703
(546)

CAUSSE

(580) 2006.01.05.
(450) GAZ 51/2005

(111) 871.708
(546)



(580) 2006.01.05.
(450) GAZ 51/2005

(111) 871.709
(541) **DOXONEX**

(580) 2006.01.05.
(450) GAZ 51/2005

(111) 871.712
(541) **Twin-AF-Mag**

(580) 2006.01.05.
(450) GAZ 51/2005

(111) 871.725
(541) **HEATBAR**

(580) 2006.01.05.
(450) GAZ 51/2005

(111) 871.732
(541) **ULTRA DIAMANT**

(580) 2006.01.05.
(450) GAZ 51/2005

(111) 871.734
(546)



(580) 2006.01.05.
(450) GAZ 51/2005

(111) 871.736
(541) **FILM BOX**
(580) 2006.01.05.
(450) GAZ 51/2005

(111) 871.744
(541) **fruit du monde**
(580) 2006.01.05.
(450) GAZ 51/2005

(111) 871.757
(541) **CONWERT**
(580) 2006.01.05.
(450) GAZ 51/2005

(111) 871.779
(546)



(580) 2006.01.05.
(450) GAZ 51/2005

(111) 871.794
(546)



(580) 2006.01.05.
(450) GAZ 51/2005

(111) 871.808
(546)



(580) 2006.01.05.
(450) GAZ 51/2005

(111) 871.814
(541) **Struktur-E**
(580) 2006.01.05.
(450) GAZ 51/2005

(111) 871.824
(541) **FABULESS**
(580) 2006.01.05.
(450) GAZ 51/2005

(111) 871.831
(546)



(580) 2006.01.05.
(450) GAZ 51/2005

(111) 871.834
(546)



(580) 2006.01.05.
(450) GAZ 51/2005

(111) 871.841
(546)



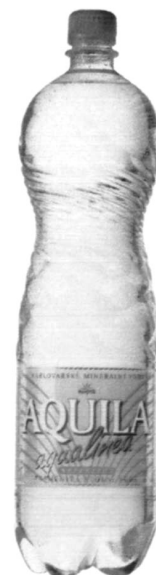
orangefitness

(580) 2006.01.05.
(450) GAZ 51/2005

(111) 871.843
(541) **HELICOVEX**

(580) 2006.01.05.
(450) GAZ 51/2005

(111) 871.845
(546)



(580) 2006.01.05.
(450) GAZ 51/2005

(111) 871.863
(546)



EASY WALK

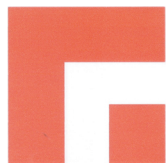
(580) 2006.01.05.
(450) GAZ 51/2005

(111) 871.872
(541) **SILVER SYMPHONY**
(580) 2006.01.05.
(450) GAZ 51/2005

(111) 871.874
(541) **GYMISO**
(580) 2006.01.05.
(450) GAZ 51/2005

(111) 871.875
(541) **GOLDEN SYMPHONY**
(580) 2006.01.05.
(450) GAZ 51/2005

(111) 871.878
(546)



(580) 2006.01.05.
(450) GAZ 51/2005

(111) 871.881
(541) **MATCH-RACE**
(580) 2006.01.05.
(450) GAZ 51/2005

(111) 871.887
(546)



(580) 2006.01.05.
(450) GAZ 51/2005

(111) 871.888
(546)



(580) 2006.01.05.
(450) GAZ 51/2005

(111) 871.889
(546)



(580) 2006.01.05.
(450) GAZ 51/2005

(111) 871.900
(546)

GIZIA

(580) 2006.01.05.
(450) GAZ 51/2005

(111) 871.909
(546)



(580) 2006.01.12.
(450) GAZ 52/2005

(111) 871.915
(546)



(580) 2006.01.12.
(450) GAZ 52/2005

(111) 871.920
(541) **FLÜGERL**
(580) 2006.01.12.
(450) GAZ 52/2005

(111) 871.925
(541) **TELLUS**
(580) 2006.01.12.
(450) GAZ 52/2005

(111) 871.927
(546)



(580) 2006.01.12.
(450) GAZ 52/2005

(111) 871.928
(546)



(580) 2006.01.12.
(450) GAZ 52/2005

(111) 871.937
(546)



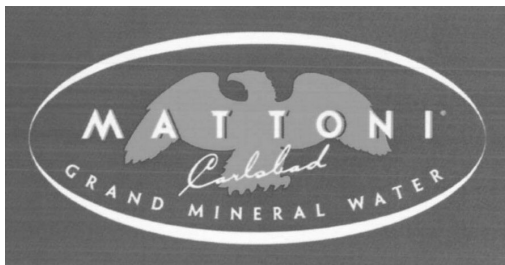
(580) 2006.01.12.
(450) GAZ 52/2005

(111) 871.943
(546)



(580) 2006.01.12.
(450) GAZ 52/2005

(111) 871.963
(546)



(580) 2006.01.12.
(450) GAZ 52/2005

(111) 871.967
(541) **beatport**
(580) 2006.01.12.
(450) GAZ 52/2005

(111) 871.976
(546)

Sedna

(580) 2006.01.12.
(450) GAZ 52/2005

(111) 871.979
(546)

MeinImmobilien 

(580) 2006.01.12.
(450) GAZ 52/2005

(111) 871.982
(546)



(580) 2006.01.12.
(450) GAZ 52/2005

(111) 871.983
(546)



(580) 2006.01.12.
(450) GAZ 52/2005

(111) 871.991
(541) **ZOPITIN**
(580) 2006.01.12.
(450) GAZ 52/2005

(111) 871.997
(541) **SilverProtec**
(580) 2006.01.12.
(450) GAZ 52/2005

(111) 872.007
(541) **O SOLE MIO**
(580) 2006.01.12.
(450) GAZ 52/2005

(111) 872.021
(546)



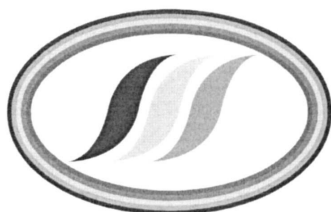
(580) 2006.01.12.
(450) GAZ 52/2005

(111) 872.044
(546)



(580) 2006.01.12.
(450) GAZ 52/2005

(111) 872.046
(546)



(580) 2006.01.12.
(450) GAZ 52/2005

(111) 872.047
(546)



(580) 2006.01.12.
(450) GAZ 52/2005

(111) 872.050
(546)



(580) 2006.01.12.
(450) GAZ 52/2005

(111) 872.051
(546)



(580) 2006.01.12.
(450) GAZ 52/2005

(111) 872.053
(541) **EnTeco**
(580) 2006.01.12.
(450) GAZ 52/2005

(111) 872.055
(546)

ENOX

(580) 2006.01.12.
(450) GAZ 52/2005

(111) 872.060
(546)



(580) 2006.01.12.
(450) GAZ 52/2005

(111) 872.070
(541) **SIGNUM PRO**
(580) 2006.01.12.
(450) GAZ 52/2005

(111) 872.082
(546)



(580) 2006.01.12.
(450) GAZ 52/2005

(111) 872.095
(541) HOFATEX
(580) 2006.01.12.
(450) GAZ 52/2005

(111) 872.105
(541) SHINGLAS
(580) 2006.01.12.
(450) GAZ 52/2005

(111) 872.114
(546)

波司登
Bosideng

(580) 2006.01.12.
(450) GAZ 52/2005

(111) 872.131
(546)


WYLAND
STUDIOS
WYLAND®

(580) 2006.01.12.
(450) GAZ 52/2005

(111) 872.138
(546)

乌毡帽

(580) 2006.01.12.
(450) GAZ 52/2005

(111) 872.690
(541) Masan
(580) 2006.01.26.
(450) GAZ 02/2006

(111) 872.792
(541) ENTERPRISE IG
(580) 2006.01.26.
(450) GAZ 02/2006

(111) 872.844
(541) ARCOPRIME
(580) 2006.01.26.
(450) GAZ 02/2006

(111) 712.917
(546) **KOMPEN**
PVC YAPI ve İNŞAAT MALZEMELERİ SAN. ve TİC. A.Ş.

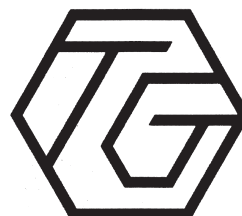
(580) 2006.01.26.
(450) GAZ 02/2006

(111) 872.423
(546) OBERNDORFER **PRECATEC**

(580) 2006.01.26.
(450) GAZ 02/2006

(111) 872.436
(541) EUSPORIN
(580) 2006.01.26.
(450) GAZ 02/2006

(111) 872.438
(546)



(580) 2006.01.26.
(450) GAZ 02/2006

(111) 872.446
(546)



(580) 2006.01.26.
(450) GAZ 02/2006

(111) 872.455
(546)



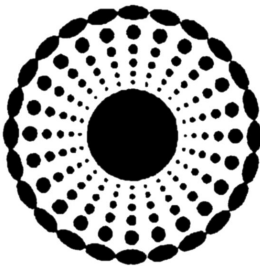
(580) 2006.01.26.
(450) GAZ 02/2006

(111) 872.456
(541) KANION
(580) 2006.01.26.
(450) GAZ 02/2006

(111) 872.457
(541) EVA MEDICA
(580) 2006.01.26.
(450) GAZ 02/2006

(111) 872.488
(541) DONAPREVENT
(580) 2006.01.26.
(450) GAZ 02/2006

(111) 872.495
(546)



(580) 2006.01.26.
(450) GAZ 02/2006

(111) 872.496
(546)



(580) 2006.01.26.
(450) GAZ 02/2006

(111) 872.504
(541) xfridge
(580) 2006.01.26.
(450) GAZ 02/2006

(111) 872.505
(541) xsmart
(580) 2006.01.26.
(450) GAZ 02/2006

(111) 872.518
(546)



(580) 2006.01.26.
(450) GAZ 02/2006

(111) 872.520
(541) 01dB
(580) 2006.01.26.
(450) GAZ 02/2006

(111) 872.522
(546)



(580) 2006.01.26.
(450) GAZ 02/2006

(111) 872.548
(546)



(580) 2006.01.26.
(450) GAZ 02/2006

(111) 872.550
(546)



(580) 2006.01.26.
(450) GAZ 02/2006

(111) 872.552
(546)



(580) 2006.01.26.
(450) GAZ 02/2006

(111) 872.554
(546)



(580) 2006.01.26.
(450) GAZ 02/2006

(111) 872.560
(541) IRENAX
(580) 2006.01.26.
(450) GAZ 02/2006

(111) 872.565
(546)



(580) 2006.01.26.
(450) GAZ 02/2006

(111) 872.566
(546)



(580) 2006.01.26.
(450) GAZ 02/2006

(111) 872.587
(546)



(580) 2006.01.26.
(450) GAZ 02/2006

(111) 872.588
(541) DOKO
(580) 2006.01.26.
(450) GAZ 02/2006

(111) 872.589
(541) PREFAXINE
(580) 2006.01.26.
(450) GAZ 02/2006

(111) 872.597
(546)



(580) 2006.01.26.
(450) GAZ 02/2006

(111) 872.599
(546)



(580) 2006.01.26.
(450) GAZ 02/2006

(111) 872.626
(546)

CHOCOSTYLE

(580) 2006.01.26.
(450) GAZ 02/2006

(111) 872.627
(546)



(580) 2006.01.26.
(450) GAZ 02/2006

(111) 872.629
(546)



(580) 2006.01.26.
(450) GAZ 02/2006

(111) 872.631
(546)



(580) 2006.01.26.
(450) GAZ 02/2006

(111) 872.646
(541) WINCOR
(580) 2006.01.26.
(450) GAZ 02/2006

(111) 872.650
(546)



(580) 2006.01.26.
(450) GAZ 02/2006

(111) 872.652
(546)



(580) 2006.01.26.
(450) GAZ 02/2006

(111) 872.666
(546)

me & my

(580) 2006.01.26.
(450) GAZ 02/2006

(111) 872.671
(546)



Ürününün Değerini Bilenlere...

(580) 2006.01.26.
(450) GAZ 02/2006

(111) 872.672
(541) TRIO EXPERT
(580) 2006.01.26.
(450) GAZ 02/2006

(111) 872.675
(541) ORCHIDEA
(580) 2006.01.26.
(450) GAZ 02/2006

(111) 872.683
(546)

Biostimul

(580) 2006.01.26.
(450) GAZ 02/2006

(111) 872.693
(541) Mastsano
(580) 2006.01.26.
(450) GAZ 02/2006

(111) 872.696
(546)



(580) 2006.01.26.
(450) GAZ 02/2006

(111) 872.697
(546)



sailor viking

(580) 2006.01.26.
(450) GAZ 02/2006

(111) 872.702
(546)

KNZ

(580) 2006.01.26.
(450) GAZ 02/2006

(111) 872.706
(546)



(580) 2006.01.26.
(450) GAZ 02/2006

(111) 872.708
(541) 2N

(580) 2006.01.26.
(450) GAZ 02/2006

(111) 872.710
(546)



(580) 2006.01.26.
(450) GAZ 02/2006

(111) 872.713
(546)



(580) 2006.01.26.
(450) GAZ 02/2006

(111) 872.714
(541) ELUDAY

(580) 2006.01.26.
(450) GAZ 02/2006

(111) 872.716
(546)



(580) 2006.01.26.
(450) GAZ 02/2006

(111) 872.724
(541) MEDIAPHARMA

(580) 2006.01.26.
(450) GAZ 02/2006

(111) 872.766
(546)

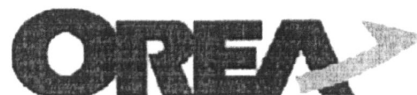


(580) 2006.01.26.
(450) GAZ 02/2006

(111) 872.768
(541) STAR FLEET

(580) 2006.01.26.
(450) GAZ 02/2006

(111) 872.775
(546)



(580) 2006.01.26.
(450) GAZ 02/2006

(111) 872.794
(541) **choco liliput**

(580) 2006.01.26.
(450) GAZ 02/2006

(111) 872.849
(541) **IVORY**

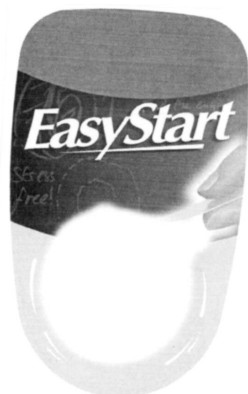
(580) 2006.01.26.
(450) GAZ 02/2006

(111) 872.801
(541) **First Avenue**

(580) 2006.01.26.
(450) GAZ 02/2006

(111) 872.850
(546)

(111) 872.814
(546)



(580) 2006.01.26.
(450) GAZ 02/2006



(580) 2006.01.26.
(450) GAZ 02/2006

(111) 872.816
(541) **S.M.A.R.T. CONTROL**

(580) 2006.01.26.
(450) GAZ 02/2006

(111) 872.853
(541) **EAU D~AGRUMES BY CAROLE FRANCK**

(580) 2006.01.26.
(450) GAZ 02/2006

(111) 872.835
(541) **ALANA**
(580) 2006.01.26.
(450) GAZ 02/2006

(111) 872.854
(541) **UNTEN OHNE**

(580) 2006.01.26.
(450) GAZ 02/2006

(111) 872.836
(541) **IDEX**
(580) 2006.01.26.
(450) GAZ 02/2006

(111) 872.855
(546)

(111) 872.839
(546)

LINZER[®]
AGRO TRADE

(580) 2006.01.26.
(450) GAZ 02/2006



(580) 2006.01.26.
(450) GAZ 02/2006

(111) 872.847
(546)

UP2GO

(580) 2006.01.26.
(450) GAZ 02/2006

(111) 872.857
(541) **WEBER.PAS**

(580) 2006.01.26.
(450) GAZ 02/2006

(111) 872.875
(546)

MEDEA

(580) 2006.01.26.
(450) GAZ 02/2006

(111) 872.876
(546)

GLUMETSAN

(580) 2006.01.26.
(450) GAZ 02/2006

(111) 872.879
(541) FRUCTAL
(580) 2006.01.26.
(450) GAZ 02/2006

(111) 872.889
(541) AXAMINE
(580) 2006.01.26.
(450) GAZ 02/2006

(111) 872.085
(546)

嘉 宝 莉

(580) 2006.01.12.
(450) GAZ 52/2005

A rovat 258 db közlést tartalmaz.

Bejegyzések a kiegészítő lajstromba
A védjegybejelentés magyarországi oltalmának elismerése

(111) 849.077
(151) 2006.06.10.

(111) 849.187
(151) 2006.06.10.

(111) 849.079
(151) 2006.06.10.

(111) 849.191
(151) 2006.06.10.

(111) 849.082
(151) 2006.06.10.

(111) 849.193
(151) 2006.06.10.

(111) 849.083
(151) 2006.06.10.

(111) 849.194
(151) 2006.06.10.

(111) 849.084
(151) 2006.06.10.

(111) 849.200
(151) 2006.06.10.

(111) 849.088
(151) 2006.06.10.

(111) 849.220
(151) 2006.06.10.

(111) 849.094
(151) 2006.06.10.

(111) 849.227
(151) 2006.06.10.

(111) 849.108
(151) 2006.06.10.

(111) 849.257
(151) 2006.06.10.

(111) 849.109
(151) 2006.06.10.

(111) 849.262
(151) 2006.06.10.

(111) 849.112
(151) 2006.06.10.

(111) 849.264
(151) 2006.06.10.

(111) 849.120
(151) 2006.06.10.

(111) 849.265
(151) 2006.06.10.

(111) 849.122
(151) 2006.06.10.

(111) 849.274
(151) 2006.06.10.

(111) 849.123
(151) 2006.06.10.

(111) 849.276
(151) 2006.06.10.

(111) 849.127
(151) 2006.06.10.

(111) 849.277
(151) 2006.06.10.

(111) 849.129
(151) 2006.06.10.

(111) 849.282
(151) 2006.06.10.

(111) 849.139
(151) 2006.06.10.

(111) 849.286
(151) 2006.06.10.

(111) 849.140
(151) 2006.06.10.

(111) 849.299
(151) 2006.06.17.

(111) 849.172
(151) 2006.06.10.

(111) 849.309
(151) 2006.06.17.

(111) 849.339
(151) 2006.06.17.

(111) 848.811
(151) 2006.06.10.

(111) 849.346
(151) 2006.06.17.

(111) 848.815
(151) 2006.06.10.

(111) 849.353
(151) 2006.06.17.

(111) 848.816
(151) 2006.06.10.

(111) 849.361
(151) 2006.06.17.

(111) 848.817
(151) 2006.06.10.

(111) 849.363
(151) 2006.06.17.

(111) 848.820
(151) 2006.06.10.

(111) 849.201
(151) 2006.06.10.

(111) 848.835
(151) 2006.06.10.

(111) 849.366
(151) 2006.06.17.

(111) 848.836
(151) 2006.06.10.

(111) 849.367
(151) 2006.06.17.

(111) 848.837
(151) 2006.06.10.

(111) 849.368
(151) 2006.06.17.

(111) 848.838
(151) 2006.06.10.

(111) 849.369
(151) 2006.06.17.

(111) 848.843
(151) 2006.06.10.

(111) 849.377
(151) 2006.06.17.

(111) 848.846
(151) 2006.06.10.

(111) 849.379
(151) 2006.06.17.

(111) 848.850
(151) 2006.06.10.

(111) 849.386
(151) 2006.06.17.

(111) 848.861
(151) 2006.06.10.

(111) 849.392
(151) 2006.06.17.

(111) 848.879
(151) 2006.06.10.

(111) 849.393
(151) 2006.06.17.

(111) 848.883
(151) 2006.06.10.

(111) 849.394
(151) 2006.06.17.

(111) 848.888
(151) 2006.06.10.

(111) 849.395
(151) 2006.06.17.

(111) 848.889
(151) 2006.06.10.

(111) 849.396
(151) 2006.06.17.

(111) 848.897
(151) 2006.06.10.

(111) 848.790
(151) 2006.06.10.

(111) 821.286
(151) 2006.06.24.

(111) 848.801
(151) 2006.06.10.

(111) 821.290
(151) 2006.06.24.

(111) 848.807
(151) 2006.06.10.

(111) 846.764
(151) 2006.06.24.

(111) 848.707
(151) 2006.06.10.

(111) 848.940
(151) 2006.06.10.

(111) 848.711
(151) 2006.06.10.

(111) 848.948
(151) 2006.06.10.

(111) 848.712
(151) 2006.06.10.

(111) 848.950
(151) 2006.06.10.

(111) 848.728
(151) 2006.06.10.

(111) 848.953
(151) 2006.06.10.

(111) 848.731
(151) 2006.06.10.

(111) 848.992
(151) 2006.06.10.

(111) 848.732
(151) 2006.06.10.

(111) 849.002
(151) 2006.06.10.

(111) 848.739
(151) 2006.06.10.

(111) 849.004
(151) 2006.06.10.

(111) 848.763
(151) 2006.06.10.

(111) 849.020
(151) 2006.06.10.

(111) 848.764
(151) 2006.06.10.

(111) 849.023
(151) 2006.06.10.

(111) 848.766
(151) 2006.06.10.

(111) 849.024
(151) 2006.06.10.

(111) 848.767
(151) 2006.06.10.

(111) 849.036
(151) 2006.06.10.

(111) 848.768
(151) 2006.06.10.

(111) 849.048
(151) 2006.06.10.

(111) 848.769
(151) 2006.06.10.

(111) 842.407
(151) 2006.06.24.

(111) 848.770
(151) 2006.06.10.

(111) 538.480
(151) 2006.06.03.

(111) 848.773
(151) 2006.06.10.

(111) 573.117
(151) 2006.06.03.

(111) 848.784
(151) 2006.06.10.

(111) 624.902
(151) 2006.06.03.

(111) 846.182
(151) 2006.06.10.

(111) 740.913
(151) 2006.06.03.

(111) 848.806
(151) 2006.06.10.

(111) 848.129
(151) 2006.06.03.

(111) 848.910
(151) 2006.06.10.

(111) 848.145
(151) 2006.06.03.

(111) 848.931
(151) 2006.06.10.

(111) 848.157
(151) 2006.06.03.

(111) 848.937
(151) 2006.06.10.

(111) 848.158
(151) 2006.06.03.

(111) 848.161
(151) 2006.06.03.

(111) 848.485
(151) 2006.06.03.

(111) 848.165
(151) 2006.06.03.

(111) 848.501
(151) 2006.06.03.

(111) 848.174
(151) 2006.06.03.

(111) 848.504
(151) 2006.06.03.

(111) 848.185
(151) 2006.06.03.

(111) 848.511
(151) 2006.06.03.

(111) 848.205
(151) 2006.06.03.

(111) 848.530
(151) 2006.06.03.

(111) 848.239
(151) 2006.06.03.

(111) 848.531
(151) 2006.06.03.

(111) 848.246
(151) 2006.06.03.

(111) 848.533
(151) 2006.06.03.

(111) 848.264
(151) 2006.06.03.

(111) 848.534
(151) 2006.06.03.

(111) 848.267
(151) 2006.06.03.

(111) 848.556
(151) 2006.06.03.

(111) 848.268
(151) 2006.06.03.

(111) 848.560
(151) 2006.06.03.

(111) 848.278
(151) 2006.06.03.

(111) 848.578
(151) 2006.06.03.

(111) 848.288
(151) 2006.06.03.

(111) 848.586
(151) 2006.06.03.

(111) 848.293
(151) 2006.06.03.

(111) 848.598
(151) 2006.06.03.

(111) 848.299
(151) 2006.06.03.

(111) 848.605
(151) 2006.06.03.

(111) 848.305
(151) 2006.06.03.

(111) 848.607
(151) 2006.06.03.

(111) 848.314
(151) 2006.06.03.

(111) 848.610
(151) 2006.06.03.

(111) 848.352
(151) 2006.06.03.

(111) 848.616
(151) 2006.06.03.

(111) 848.362
(151) 2006.06.03.

(111) 848.637
(151) 2006.06.03.

(111) 848.381
(151) 2006.06.03.

(111) 848.641
(151) 2006.06.03.

(111) 848.431
(151) 2006.06.03.

(111) 848.650
(151) 2006.06.03.

(111) 848.484
(151) 2006.06.03.

(111) 848.186
(151) 2006.06.03.

Szabadalmi Közlöny és Védjegyértesítő – 2006/7
A védjegybejelentés magyarországi oltalmának elismerése

(111) 848.322
(151) 2006.06.03.

(111) 840.200
(151) 2006.06.03.

(111) 848.462
(151) 2006.06.03.

(111) 635.782
(151) 2006.06.17.

(111) 659.212
(151) 2006.06.17.

(111) 635.842
(151) 2006.06.24.

(111) 494.172
(151) 2006.06.24.

(111) 654.726
(151) 2006.06.24.

(111) 848.122
(151) 2006.06.03.

(111) 848.688
(151) 2006.06.10.

(111) 848.225
(151) 2006.06.03.

(111) 848.689
(151) 2006.06.10.

(111) 848.292
(151) 2006.06.03.

(111) 848.692
(151) 2006.06.10.

(111) 848.309
(151) 2006.06.03.

(111) 670.788
(151) 2006.06.17.

(111) 848.590
(151) 2006.06.03.

(111) 740.097
(151) 2006.06.17.

(111) 848.648
(151) 2006.06.03.

(111) 849.195
(151) 2006.06.10.

(111) 848.662
(151) 2006.06.03.

(111) 849.298
(151) 2006.06.17.

(111) 848.672
(151) 2006.06.03.

(111) 849.304
(151) 2006.06.17.

(111) 848.674
(151) 2006.06.03.

(111) 849.376
(151) 2006.06.17.

(111) 783.671
(151) 2006.06.03.

(111) 849.662
(151) 2006.06.17.

(111) 208.580
(151) 2006.06.17.

(111) 849.675
(151) 2006.06.17.

(111) 562.550
(151) 2006.06.10.

(111) 849.720
(151) 2006.06.17.

(111) 621.554
(151) 2006.06.24.

(111) 849.912
(151) 2006.06.17.

(111) 623.407
(151) 2006.06.24.

(111) 850.008
(151) 2006.06.17.

(111) 623.408
(151) 2006.06.24.

(111) 850.009
(151) 2006.06.17.

(111) 834.670
(151) 2006.06.17.

(111) 850.015
(151) 2006.06.17.

(111) 836.391
(151) 2006.06.17.

(111) 850.087
(151) 2006.06.24.

Szabadalmi Közlöny és Védjegyértesítő – 2006/7
A védjegybejelentés magyarországi oltalmának elismerése

(111) 850.095
(151) 2006.06.24.

(111) 849.468
(151) 2006.06.17.

(111) 850.399
(151) 2006.06.24.

(111) 849.480
(151) 2006.06.17.

(111) 779.633
(151) 2006.06.17.

(111) 849.481
(151) 2006.06.17.

(111) 754.473
(151) 2006.06.17.

(111) 849.491
(151) 2006.06.17.

(111) 827.151
(151) 2006.06.17.

(111) 849.494
(151) 2006.06.17.

(111) 788.250
(151) 2006.06.10.

(111) 849.496
(151) 2006.06.17.

(111) 799.543
(151) 2006.06.17.

(111) 849.497
(151) 2006.06.17.

(111) 806.886
(151) 2006.06.10.

(111) 849.500
(151) 2006.06.17.

(111) 848.693
(151) 2006.06.10.

(111) 849.502
(151) 2006.06.17.

(111) 849.056
(151) 2006.06.10.

(111) 849.510
(151) 2006.06.17.

(111) 849.400
(151) 2006.06.17.

(111) 849.515
(151) 2006.06.17.

(111) 849.413
(151) 2006.06.17.

(111) 849.528
(151) 2006.06.17.

(111) 849.429
(151) 2006.06.17.

(111) 849.533
(151) 2006.06.17.

(111) 849.433
(151) 2006.06.17.

(111) 849.535
(151) 2006.06.17.

(111) 849.445
(151) 2006.06.17.

(111) 849.537
(151) 2006.06.17.

(111) 849.447
(151) 2006.06.17.

(111) 849.549
(151) 2006.06.17.

(111) 849.455
(151) 2006.06.17.

(111) 849.567
(151) 2006.06.17.

(111) 849.457
(151) 2006.06.17.

(111) 849.577
(151) 2006.06.17.

(111) 849.459
(151) 2006.06.17.

(111) 849.581
(151) 2006.06.17.

(111) 849.461
(151) 2006.06.17.

(111) 849.591
(151) 2006.06.17.

(111) 849.462
(151) 2006.06.17.

(111) 849.600
(151) 2006.06.17.

(111) 849.611
(151) 2006.06.17.

(111) 849.667
(151) 2006.06.17.

(111) 849.612
(151) 2006.06.17.

(111) 849.671
(151) 2006.06.17.

(111) 849.616
(151) 2006.06.17.

(111) 849.678
(151) 2006.06.17.

(111) 849.620
(151) 2006.06.17.

(111) 849.679
(151) 2006.06.17.

(111) 849.621
(151) 2006.06.17.

(111) 849.680
(151) 2006.06.17.

(111) 849.622
(151) 2006.06.17.

(111) 849.681
(151) 2006.06.17.

(111) 849.624
(151) 2006.06.17.

(111) 849.711
(151) 2006.06.17.

(111) 849.625
(151) 2006.06.17.

(111) 849.712
(151) 2006.06.17.

(111) 849.627
(151) 2006.06.17.

(111) 849.721
(151) 2006.06.17.

(111) 849.628
(151) 2006.06.17.

(111) 849.726
(151) 2006.06.17.

(111) 849.629
(151) 2006.06.17.

(111) 849.730
(151) 2006.06.17.

(111) 849.637
(151) 2006.06.17.

(111) 849.746
(151) 2006.06.17.

(111) 728.315
(151) 2006.06.24.

(111) 849.751
(151) 2006.06.17.

(111) 734.900
(151) 2006.06.10.

(111) 849.752
(151) 2006.06.17.

(111) 849.642
(151) 2006.06.17.

(111) 849.754
(151) 2006.06.17.

(111) 849.644
(151) 2006.06.17.

(111) 849.760
(151) 2006.06.17.

(111) 849.645
(151) 2006.06.17.

(111) 849.763
(151) 2006.06.17.

(111) 849.653
(151) 2006.06.17.

(111) 849.767
(151) 2006.06.17.

(111) 849.654
(151) 2006.06.17.

(111) 849.775
(151) 2006.06.17.

(111) 849.660
(151) 2006.06.17.

(111) 849.779
(151) 2006.06.17.

(111) 849.661
(151) 2006.06.17.

(111) 849.783
(151) 2006.06.17.

(111) 849.788
(151) 2006.06.17.

(111) 849.967
(151) 2006.06.17.

(111) 849.790
(151) 2006.06.17.

(111) 849.971
(151) 2006.06.17.

(111) 849.791
(151) 2006.06.17.

(111) 849.972
(151) 2006.06.17.

(111) 849.792
(151) 2006.06.17.

(111) 849.973
(151) 2006.06.17.

(111) 849.795
(151) 2006.06.17.

(111) 849.977
(151) 2006.06.17.

(111) 849.803
(151) 2006.06.17.

(111) 849.978
(151) 2006.06.17.

(111) 849.809
(151) 2006.06.17.

(111) 849.981
(151) 2006.06.17.

(111) 849.818
(151) 2006.06.17.

(111) 849.983
(151) 2006.06.17.

(111) 849.823
(151) 2006.06.17.

(111) 849.994
(151) 2006.06.17.

(111) 849.824
(151) 2006.06.17.

(111) 850.002
(151) 2006.06.17.

(111) 849.840
(151) 2006.06.17.

(111) 850.004
(151) 2006.06.17.

(111) 849.855
(151) 2006.06.17.

(111) 850.007
(151) 2006.06.17.

(111) 849.856
(151) 2006.06.17.

(111) 850.040
(151) 2006.06.24.

(111) 849.877
(151) 2006.06.17.

(111) 850.045
(151) 2006.06.24.

(111) 849.884
(151) 2006.06.17.

(111) 850.046
(151) 2006.06.24.

(111) 849.892
(151) 2006.06.17.

(111) 850.050
(151) 2006.06.24.

(111) 849.906
(151) 2006.06.17.

(111) 850.059
(151) 2006.06.24.

(111) 849.907
(151) 2006.06.17.

(111) 850.060
(151) 2006.06.24.

(111) 849.929
(151) 2006.06.17.

(111) 850.066
(151) 2006.06.24.

(111) 849.935
(151) 2006.06.17.

(111) 850.082
(151) 2006.06.24.

(111) 849.951
(151) 2006.06.17.

(111) 850.083
(151) 2006.06.24.

(111) 850.086
(151) 2006.06.24.

(111) 850.269
(151) 2006.06.24.

(111) 850.106
(151) 2006.06.24.

(111) 850.270
(151) 2006.06.24.

(111) 850.107
(151) 2006.06.24.

(111) 850.271
(151) 2006.06.24.

(111) 850.115
(151) 2006.06.24.

(111) 850.275
(151) 2006.06.24.

(111) 850.116
(151) 2006.06.24.

(111) 850.284
(151) 2006.06.24.

(111) 850.136
(151) 2006.06.24.

(111) 850.288
(151) 2006.06.24.

(111) 850.153
(151) 2006.06.24.

(111) 850.298
(151) 2006.06.24.

(111) 850.154
(151) 2006.06.24.

(111) 850.313
(151) 2006.06.24.

(111) 850.155
(151) 2006.06.24.

(111) 850.314
(151) 2006.06.24.

(111) 850.170
(151) 2006.06.24.

(111) 850.317
(151) 2006.06.24.

(111) 850.171
(151) 2006.06.24.

(111) 850.318
(151) 2006.06.24.

(111) 850.187
(151) 2006.06.24.

(111) 850.320
(151) 2006.06.24.

(111) 850.192
(151) 2006.06.24.

(111) 850.321
(151) 2006.06.24.

(111) 850.198
(151) 2006.06.24.

(111) 850.328
(151) 2006.06.24.

(111) 850.208
(151) 2006.06.24.

(111) 850.329
(151) 2006.06.24.

(111) 850.216
(151) 2006.06.24.

(111) 850.330
(151) 2006.06.24.

(111) 850.217
(151) 2006.06.24.

(111) 850.331
(151) 2006.06.24.

(111) 850.229
(151) 2006.06.24.

(111) 850.335
(151) 2006.06.24.

(111) 850.242
(151) 2006.06.24.

(111) 850.364
(151) 2006.06.24.

(111) 850.243
(151) 2006.06.24.

(111) 850.374
(151) 2006.06.24.

(111) 850.246
(151) 2006.06.24.

(111) 850.377
(151) 2006.06.24.

(111) 850.383
(151) 2006.06.24.

(111) 850.481
(151) 2006.06.24.

(111) 850.384
(151) 2006.06.24.

(111) 850.506
(151) 2006.06.24.

(111) 850.396
(151) 2006.06.24.

(111) 850.518
(151) 2006.06.24.

(111) 850.397
(151) 2006.06.24.

(111) 850.520
(151) 2006.06.24.

(111) 850.398
(151) 2006.06.24.

(111) 850.527
(151) 2006.06.24.

(111) 850.403
(151) 2006.06.24.

(111) 850.533
(151) 2006.06.24.

(111) 850.405
(151) 2006.06.24.

(111) 850.534
(151) 2006.06.24.

(111) 850.415
(151) 2006.06.24.

(111) 850.535
(151) 2006.06.24.

(111) 850.420
(151) 2006.06.24.

(111) 850.537
(151) 2006.06.24.

(111) 850.432
(151) 2006.06.24.

(111) 850.539
(151) 2006.06.24.

(111) 850.434
(151) 2006.06.24.

(111) 850.547
(151) 2006.06.24.

(111) 850.435
(151) 2006.06.24.

(111) 850.549
(151) 2006.06.24.

(111) 850.436
(151) 2006.06.24.

(111) 850.556
(151) 2006.06.24.

(111) 850.448
(151) 2006.06.24.

(111) 850.562
(151) 2006.06.24.

(111) 850.453
(151) 2006.06.24.

(111) 850.564
(151) 2006.06.24.

(111) 850.456
(151) 2006.06.24.

(111) 757.534
(151) 2006.06.17.

(111) 850.460
(151) 2006.06.24.

A rovat 405 db közlést tartalmaz.

INTÉZMÉNYI KÖZLEMÉNYEK

Hirdetményi úton történő kézbesítés

A Magyar Szabadalmi Hivatal a közigazgatási hatósági eljárás és szolgáltatás általános szabályairól szóló 2004. évi CXL. törvény 80. §-a alapján – a Magyar Szabadalmi Hivatal által meghozott döntés kézbesítésének megghiúsulása következtében – hirdetményi úton közli a következő döntéseket.

A döntések a közzétételt követő 15. napon kézbesítettnek tekintendők.

A Magyar Szabadalmi Hivatal felhívja a címzettek figyelmét, hogy a hirdetményi úton közölt döntéseket személyesen vagy meghatalmazott útján a Magyar Szabadalmi Hivatalban átvehetik.

Communication by notice

On the basis of Article 80 of Act CXL of 2004 on the General Rules of Administrative Official Procedures and Services, the Hungarian Patent Office – because of failure to have its decision delivered by service – communicates the following decisions by a notice.

The decisions shall be considered delivered on the fifteenth day after the publication of the notice.

The Hungarian Patent Office draws the addressees' attention that decisions communicated by a notice can be taken over in the Office personally or by a representative.

<p>A döntés ügyszáma: 3309/91/9 A döntés tárgya: Végleges szabadalmi oltalom megszűnése díjfizetés elmulasztása miatt A címzett neve: Mózer Ferenc A címzett utolsó ismert címe: Budapest, 1117 Irinyi u. 40/a. (HU)</p>	<p>A döntés ügyszáma: 6469/90/10 A döntés tárgya: Végleges szabadalmi oltalom megszűnése díjfizetés elmulasztása miatt A címzett neve: Goldschmidtné dr. Horváth Katalin A címzett utolsó ismert címe: Budapest, 1118 Alsóhegy u. 28. (HU)</p>
<p>A döntés ügyszáma: 3338/91/20 A döntés tárgya: Végleges szabadalmi oltalom megszűnése díjfizetés elmulasztása miatt A címzett neve: CHEMITECHNIK Kft. A címzett utolsó ismert címe: Budapest, 1111 Kende u. 16. (HU)</p>	<p>A döntés ügyszáma: 6469/90/10 A döntés tárgya: Végleges szabadalmi oltalom megszűnése díjfizetés elmulasztása miatt A címzett neve: Tomori Lászlóné A címzett utolsó ismert címe: Budapest, 1043 Berda J. u. 44. (HU)</p>
<p>A döntés ügyszáma: 4435/87/6 A döntés tárgya: Végleges szabadalmi oltalom megszűnése díjfizetés elmulasztása miatt A címzett neve: Vágó Pál A címzett utolsó ismert címe: Budapest, 1087 Strobl u. 7/d./1. (HU)</p>	<p>A döntés ügyszáma: 7629/90/12 A döntés tárgya: Végleges szabadalmi oltalom megszűnése díjfizetés elmulasztása miatt A címzett neve: Náday István A címzett utolsó ismert címe: Budapest, 1124 Hegyalja út 57. (HU)</p>
<p>A döntés ügyszáma: 5607/88/14 A döntés tárgya: Végleges szabadalmi oltalom megszűnése díjfizetés elmulasztása miatt A címzett neve: Csete János A címzett utolsó ismert címe: Békéscsaba, 5600 Tolnai u. 6. (HU)</p>	<p>A döntés ügyszáma: 7629/90/12 A döntés tárgya: Végleges szabadalmi oltalom megszűnése díjfizetés elmulasztása miatt A címzett neve: Diószegi Gyula A címzett utolsó ismert címe: Budapest, 1132 Kádár u. 5. (HU)</p>
<p>A döntés ügyszáma: 5607/88/14 A döntés tárgya: Végleges szabadalmi oltalom megszűnése díjfizetés elmulasztása miatt A címzett neve: Hosszú Szilárd A címzett utolsó ismert címe: Békéscsaba, 5600 Szőlő u. 39/1. (HU)</p>	<p>A döntés ügyszáma: 7629/90/12 A döntés tárgya: Végleges szabadalmi oltalom megszűnése díjfizetés elmulasztása miatt A címzett neve: Dobrocsi László A címzett utolsó ismert címe: Budapest, 1039 Lukács Gy. u. 22. (HU)</p>
<p>A döntés ügyszáma: 6299/89/20 A döntés tárgya: Végleges szabadalmi oltalom megszűnése díjfizetés elmulasztása miatt A címzett neve: Kelen András A címzett utolsó ismert címe: Budapest, 1107 Somfa köz 4. (HU)</p>	<p>A döntés ügyszáma: D 03 00341/3 A döntés tárgya: Bejelentés visszavonásának tudomásulvétele A címzett neve: Tábi Endre A címzett utolsó ismert címe: Budapest, 1073 Osvát u. 17. (HU)</p>

A döntés ügyszáma: **D 06 00092/2**
 A döntés tárgya: Formatervezési mintaoltalmi bejelentés visszavontnak tekintése
 A címzett neve: **N. Koltai Barnabás**
 A címzett utolsó ismert címe: Szombathely, 9700 Szinyei-Merse Pál u. 15. (HU)

A döntés ügyszáma: **D 06 00093/2**
 A döntés tárgya: Formatervezési mintaoltalmi bejelentés visszavontnak tekintése
 A címzett neve: **N. Koltai Barnabás**
 A címzett utolsó ismert címe: Szombathely, 9700 Szinyei-Merse Pál u. 15. (HU)

A döntés ügyszáma: **D 06 00094/2**
 A döntés tárgya: Formatervezési mintaoltalmi bejelentés visszavontnak tekintése
 A címzett neve: **N. Koltai Barnabás**
 A címzett utolsó ismert címe: Szombathely, 9700 Szinyei-Merse Pál u. 15. (HU)

A döntés ügyszáma: **M 03 04340/4**
 A döntés tárgya: Védjegybejelentés visszavontnak tekintése
 A címzett neve: **BRAINEXPRESS Kft.**
 A címzett utolsó ismert címe: Budapest, 1113 Tarcali u. 23. (HU)

A döntés ügyszáma: **M 04 01542/3**
 A döntés tárgya: Védjegy lajstromozása az árujegyzék korlátozásával
 A címzett neve: **Molnár András**
 A címzett utolsó ismert címe: Budapest, 1061 Liszt F. tér 9. tetőtér 6 (HU)

A döntés ügyszáma: **M 04 01635/3**
 A döntés tárgya: Védjegybejelentés visszavontnak tekintése
 A címzett neve: **Lackner Kft.**
 A címzett utolsó ismert címe: Mosonmagyaróvár, 9200 Fő u. 22. (HU)

A döntés ügyszáma: **M 04 03637/5**
 A döntés tárgya: Védjegy lajstromozása
 A címzett neve: **EUFORTEX Kereskedelmi és Szolgáltató Bt.**
 A címzett utolsó ismert címe: Budapest, 1143 Gizella út 42-44. (HU)

A döntés ügyszáma: **M 04 03699/4**
 A döntés tárgya: Védjegy lajstromozása
 A címzett neve: **Kalas Renáta ügyvéd, Kalas Ügyvédi Iroda**
 A címzett utolsó ismert címe: Budapest, 1072 Rákóczi út 42. (HU)

A döntés ügyszáma: **M 04 03779/4**
 A döntés tárgya: Védjegy lajstromozása
 A címzett neve: **PLUS-LINE Kft.**
 A címzett utolsó ismert címe: Tolmács, 2657 Béke tér 13. (HU)

A döntés ügyszáma: **M 04 04201/4**
 A döntés tárgya: Védjegy lajstromozása
 A címzett neve: **Dobó György**
 A címzett utolsó ismert címe: Érd, 2030 Műszerész u. 49. (HU)

A döntés ügyszáma: **M 04 04524/4**
 A döntés tárgya: Védjegy lajstromozása
 A címzett neve: **Kiszeli Ferenc ügyvéd**
 A címzett utolsó ismert címe: Budapest, 1088 Puskin u. 15. fsz. 2. (HU)

A döntés ügyszáma: **M 04 04704/4**
 A döntés tárgya: Védjegy lajstromozása
 A címzett neve: **Ráczné dr. Barta Edit ügyvéd**
 A címzett utolsó ismert címe: Budapest, 1133 Dráva u. 11. (HU)

A döntés ügyszáma: **M 04 04829/4**
 A döntés tárgya: Védjegy lajstromozása
 A címzett neve: **Velence Termál Fejlesztési és Szolgáltató Kft.**
 A címzett utolsó ismert címe: Budapest, 1134 Dózsa György út 144. (HU)

A döntés ügyszáma: **M 05 00881/3**
 A döntés tárgya: Védjegybejelentés visszavontnak tekintése
 A címzett neve: **Gadus István**
 A címzett utolsó ismert címe: Debrecen, 4031 Derék u. 105. III/7. (HU)

A döntés ügyszáma: **M 06 00764/2**
 A döntés tárgya: Védjegybejelentés visszavontnak tekintése
 A címzett neve: **Tóth Zoltán**
 A címzett utolsó ismert címe: Budapest, 1037 Montevideo u. 3/b (HU)

A döntés ügyszáma: **M 06 00786/2**
 A döntés tárgya: Védjegybejelentés visszavontnak tekintése
 A címzett neve: **Kulcsár Andrea**
 A címzett utolsó ismert címe: Budapest, 1137 Szent István krt. 18. (HU)

A döntés ügyszáma: **M 06 00867/2**
 A döntés tárgya: Védjegybejelentés visszavontnak tekintése
 A címzett neve: **Mustafa Batu-Batu Kft.**
 A címzett utolsó ismert címe: Budapest, 1064 Szondy u. 63. fsz/13 (HU)

A döntés ügyszáma: **P 03 01531/8**
 A döntés tárgya: Ideiglenes szabadalmi oltalom megszűnése díjfizetés elmulasztása miatt
 A címzett neve: **Stverteczky Zsolt**
 A címzett utolsó ismert címe: Budapest, 1095 Madách I. u. 8. (HU)

A döntés ügyszáma: **P 03 01532/8**
 A döntés tárgya: Ideiglenes szabadalmi oltalom megszüntése díjfizetés elmulasztása miatt
 A címzett neve: **Sztereczky Zsolt**
 A címzett utolsó ismert címe: Budapest, 1095 Madách I. u. 8. (HU)

A döntés ügyszáma: **P 92 03458/10**
 A döntés tárgya: Végleges szabadalmi oltalom megszüntése díjfizetés elmulasztása miatt
 A címzett neve: **Ilkőy Éva**
 A címzett utolsó ismert címe: Budapest, Munkácsy u. 37. (HU)

A döntés ügyszáma: **P 06 00214/2**
 A döntés tárgya: Szabadalmi bejelentés visszavontnak tekintése
 A címzett neve: **Scale Bang 3000 Bt.**
 A címzett utolsó ismert címe: Budapest, 1114 Etele út 57. (HU)

A döntés ügyszáma: **P 92 03458/10**
 A döntés tárgya: Végleges szabadalmi oltalom megszüntése díjfizetés elmulasztása miatt
 A címzett neve: **Deák Lajos**
 A címzett utolsó ismert címe: Debrecen, 4032 Lehel u. 20. (HU)

A döntés ügyszáma: **P 06 00255/2**
 A döntés tárgya: Szabadalmi bejelentés visszavontnak tekintése
 A címzett neve: **Komáromi András**
 A címzett utolsó ismert címe: Budaörs, 2040 Baross G. u. 137/a (HU)

A döntés ügyszáma: **P 92 03458/10**
 A döntés tárgya: Végleges szabadalmi oltalom megszüntése díjfizetés elmulasztása miatt
 A címzett neve: **Bálint János**
 A címzett utolsó ismert címe: Debrecen, 4032 Péchy u. 5. (HU)

A döntés ügyszáma: **P 92 03349/17**
 A döntés tárgya: Végleges szabadalmi oltalom megszüntése díjfizetés elmulasztása miatt
 A címzett neve: **Péter János**
 A címzett utolsó ismert címe: Debrecen, 4033 Kard u. 14/b. (HU)

A döntés ügyszáma: **P 92 03462/31**
 A döntés tárgya: Végleges szabadalmi oltalom megszüntése díjfizetés elmulasztása miatt
 A címzett neve: **Vágvölgyi Sándor**
 A címzett utolsó ismert címe: Nyíregyháza, 4400 Vasvári P. út 70. (HU)

A döntés ügyszáma: **P 92 03349/17**
 A döntés tárgya: Végleges szabadalmi oltalom megszüntése díjfizetés elmulasztása miatt
 A címzett neve: **Berki Mihály**
 A címzett utolsó ismert címe: Debrecen, 4030 Budai É. u. 21/a. (HU)

A döntés ügyszáma: **P 92 03463/31**
 A döntés tárgya: Végleges szabadalmi oltalom megszüntése díjfizetés elmulasztása miatt
 A címzett neve: **Vágvölgyi Sándor**
 A címzett utolsó ismert címe: Nyíregyháza, 4400 Vasvári P. út 70. (HU)

A döntés ügyszáma: **P 92 03354/24**
 A döntés tárgya: Végleges szabadalmi oltalom megszüntése díjfizetés elmulasztása miatt
 A címzett neve: **Sebők Péter**
 A címzett utolsó ismert címe: Tiszavasvári, 4440 Kabay J. u. 13. (HU)

A döntés ügyszáma: **P 93 02921/13**
 A döntés tárgya: Végleges szabadalmi oltalom megszüntése díjfizetés elmulasztása miatt
 A címzett neve: **Békássyné dr. Molnár Erika**
 A címzett utolsó ismert címe: Budapest, 1114 Bartók B. út 33. (HU)

A döntés ügyszáma: **P 92 03354/24**
 A döntés tárgya: Végleges szabadalmi oltalom megszüntése díjfizetés elmulasztása miatt
 A címzett neve: **Timár Tibor**
 A címzett utolsó ismert címe: Tiszavasvári, 4440 Kabay J. u. 25-27. (HU)

A döntés ügyszáma: **P 93 02921/13**
 A döntés tárgya: Végleges szabadalmi oltalom megszüntése díjfizetés elmulasztása miatt
 A címzett neve: **Borus Andor**
 A címzett utolsó ismert címe: Budapest, 1119 Albert u. 12. (HU)

A döntés ügyszáma: **P 92 03354/24**
 A döntés tárgya: Végleges szabadalmi oltalom megszüntése díjfizetés elmulasztása miatt
 A címzett neve: **Kóródi Ferenc**
 A címzett utolsó ismert címe: Tiszavasvári, 4440 Bajcsy-Zs. u. 36. (HU)

A döntés ügyszáma: **P 93 02921/13**
 A döntés tárgya: Végleges szabadalmi oltalom megszüntése díjfizetés elmulasztása miatt
 A címzett neve: **Takács István**
 A címzett utolsó ismert címe: Budapest, 1103 Kemence u. 8. (HU)

A döntés ügyszáma: **P 92 03354/24**
 A döntés tárgya: Végleges szabadalmi oltalom megszüntése díjfizetés elmulasztása miatt
 A címzett neve: **Cziáky Zoltán**
 A címzett utolsó ismert címe: Tiszavasvári, 4440 Kabay J. u. 17-19. (HU)

A döntés ügyszáma: **P 94 02874/21**
 A döntés tárgya: Végleges szabadalmi oltalom megszüntése díjfizetés elmulasztása miatt
 A címzett neve: **Hegyes Zoltán**
 A címzett utolsó ismert címe: Szeged, 6723 Gyöngyvirág u. 4/a. (HU)

Hirdetményi úton történő kézbesítés

A döntés ügyszáma: **P 94 02874/21**
A döntés tárgya: Végreles szabadalmi oltalom megszűnése díjfizetés elmulasztása miatt
A címzett neve: **Mészáros István**
A címzett utolsó ismert címe: Szeged, 6723 Tápai u. 15. (HU)

A döntés ügyszáma: **P 94 02875/26**
A döntés tárgya: Végreles szabadalmi oltalom megszűnése díjfizetés elmulasztása miatt
A címzett neve: **Mészáros István**
A címzett utolsó ismert címe: Szeged, 6723 Tápai u. 15. (HU)

A döntés ügyszáma: **P 94 02877/21**
A döntés tárgya: Végreles szabadalmi oltalom megszűnése díjfizetés elmulasztása miatt
A címzett neve: **Hegyes Zoltán**
A címzett utolsó ismert címe: Szeged, 6723 Gyöngyvirág u. 4/a. (HU)

A döntés ügyszáma: **P 94 02877/21**
A döntés tárgya: Végreles szabadalmi oltalom megszűnése díjfizetés elmulasztása miatt
A címzett neve: **Mészáros István**
A címzett utolsó ismert címe: Szeged, 6723 Tápai u. 15. (HU)

A döntés ügyszáma: **P 95 03021/25**
A döntés tárgya: Végreles szabadalmi oltalom megszűnése díjfizetés elmulasztása miatt
A címzett neve: **Székely István**
A címzett utolsó ismert címe: Dunakeszi, 2120 Krajcár u. 6. (HU)

A döntés ügyszáma: **P 96 03179/32**
A döntés tárgya: Végreles szabadalmi oltalom megszűnése díjfizetés elmulasztása miatt
A címzett neve: **Székely István**
A címzett utolsó ismert címe: Dunakeszi, 2120 Krajcár u. 6. (HU)

A döntés ügyszáma: **P 96 03179/32**
A döntés tárgya: Végreles szabadalmi oltalom megszűnése díjfizetés elmulasztása miatt
A címzett neve: **Kuruczné Ribai Zsuzsanna**
A címzett utolsó ismert címe: Érd, 2030 Emőke u. 1/b. (HU)

A döntés ügyszáma: **P 99 04080/16**
A döntés tárgya: Végreles szabadalmi oltalom megszűnése díjfizetés elmulasztása miatt
A címzett neve: **Váradai János**
A címzett utolsó ismert címe: Budapest, 1145 Tallér u. 8. (HU)

A rovat 56 db közlést tartalmaz.

Kötelező közzétételek*

Az államháztartási törvény 15/B §-a szerinti közzétételek

A szerződések megnevezése (típusa, pl.: szállítási, vállalkozási stb.):
szolgáltatási szerződés

A szerződés tárgya:
Novell fejlesztői platformú szoftverlicenckhez kapcsolódó konzultációs és terméktámogatási szolgáltatások

A szerződést kötő felek neve:
Magyar Szabadalmi Hivatal és a NOVELL Professzionális Szolgáltatások Magyarország Kft.

A szerződés értéke:
11 996 228 Ft (+ áfa)

Határozott időre kötött szerződés esetén annak időtartama:
2006.10.14.

A rovat 1 db közlést tartalmaz.

* Az államháztartásról szóló 1992. évi XXXVIII. törvény alapján.