



# SZABADALMI KÖZLÖNY ÉS VÉDJEGYÉRTESÍTŐ

A SZELLEMI TULAJDON NEMZETI HIVATALÁNAK  
HIVATALOS LAPJA

126. ÉVFOLYAM 14. SZÁM

2021. JÚLIUS 28.

## TARTALOM

A hatósági közlemények rovataiban alkalmazott kódok és rendezési elvek.....	53
Nemzetközi tájékoztatás.....	56
Szabadalmi közlemények .....	P153–P181
Európai szabadalmi közlemények .....	E1173–E1363
Kiegészítő oltalmi tanúsítványra vonatkozó közlemények.....	S43–S47
Növényfajta-oltalmi közlemények.....	F19–F23
Használati minta közlemények.....	U48–U60
Formatervezési minta közlemények .....	D64–D73
Nemzeti védjegyközlemények.....	M1788–M1922
Nemzetközi védjegyközlemények .....	W144–W153
Intézményi közlemények.....	H76–H97

## A hatósági közlemények rovataiban alkalmazott kódok és rendezési elvek

<b>Az iparjogvédelmi dokumentumokat kibocsátó egyes országokat és egyes nemzetközi szervezeteket azonosító kódok (a WIPO 3. szabványa szerint)</b>		
AD Andorra	CU Kuba	HU Magyarország
AE Egyesült Arab Emírátságok	CV Zöld-foki Köztársaság	IB A Szellemi Tulajdon Világszervezetének (WIPO) Nemzetközi Irodája
AF Afganisztán	CW Curaçao	ID Indonézia
AG Antigua és Barbuda	CY Ciprus	IE Írország
AI Anguilla	CZ Cseh Köztársaság	IL Izrael
AL Albánia	DE Németország	IM Man-sziget
AM Örményország	DJ Dzsibuti	IN India
AO Angola	DK Dánia	IQ Irak
AP Afrikai Országok Iparjogvédelmi Szervezete (ARIPO)	DM Dominikai Közösség	IR Iráni Iszlám Köztársaság
AR Argentína	DO Dominikai Köztársaság	IS Izland
AT Ausztria	DZ Algéria	IT Olaszország
AU Ausztrália	EA Eurázsiai Szabadalmi Szervezet (EAPO)	JE Jersey
AW Aruba	EC Ecuador	JM Jamaica
AZ Azerbajdzsán	EE Észtország	JO Jordánia
BA Bosznia-Hercegovina	EG Egyiptom	JP Japán
BB Barbados	EH Nyugat-Szahara	KE Kenya
BD Banglades	EM Európai Unió Szellemi Tulajdoni Hivatala (EUSZTH)	KG Kirgizisztán
BE Belgium	EP Európai Szabadalmi Hivatal (EPO)	KH Kambodzsza
BF Burkina Faso	ER Eritrea	KI Kiribati
BG Bulgária	ES Spanyolország	KM Comore-szigetek
BH Bahrein	ET Etiópia	KN Saint Christopher és Nevis
BI Burundi	FI Finnország	KP Koreai Népi Demokratikus Köztársaság
BJ Benin	FJ Fidzsi-szigetek	KR Koreai Köztársaság
BM Bermuda	FK Falkland-szigetek (Malvin-szigetek)	KW Kuvait
BN Brunei	FO Faröer-szigetek	KY Kajmán-szigetek
BO Bolívia	FR Franciaország	KZ Kazahsztán
BQ Bonaire, Sint Eustasius és Saba	GA Gabon	LA Laoszi Népi Demokratikus Köztársaság
BR Brazília	GB Nagy-Britannia	LB Libanon
BS Bahama-szigetek	GC Az Öböl menti Arab Államok Együttműködési Tanácsának Szabadalmi Hivatala (GCC)	LC Saint Lucia
BT Bhután	GD Grenada	LI Liechtenstein
BV Bouvet-sziget	GE Grúzia	LK Sri Lanka
BW Botswana	GG Guernsey	LR Libéria
BX Benelux Szellemi Tulajdonvédelmi Hivatal (BOIP)	GH Ghána	LS Lesotho
BY Belorusszia	GI Gibraltár	LT Litvánia
BZ Belize	GL Grönland	LU Luxemburg
CA Kanada	GM Gambia	LV Lettország
CD Kongói Demokratikus Köztársaság	GN Guinea	LY Líbia
CF Közép-afrikai Köztársaság	GQ Egyenlítői-Guinea	MA Marokkó
CG Kongó	GR Görögország	MC Monaco
CH Svájc	GS Dél-Georgia és a Dél-Sandwich-szigetek	MD Moldovai Köztársaság
CI Elefántcsontpart	GT Guatemala	ME Montenegro
CK Cook-szigetek	GW Bissau-Guinea	MG Madagaszkár
CL Chile	GY Guyana	MK Macedón Köztársaság
CM Kamerun	HK Hongkongi Különleges Igazgatású Terület	ML Mali
CN Kína	HN Honduras	MM Mianmar
CO Kolumbia	HR Horvátország	MN Mongólia
CR Costa Rica	HT Haiti	MO Makao
		MP Észak-Marina-szigetek
		MR Mauritánia
		MS Montserrat
		MT Málta



	mint az engedélyezett termék neve			(553) mozgás- vagy multimédia megjelölés
(93)	a termék első közösségi forgalomba hozatali engedélyének száma és kelte	T6	Egyezmény szerinti felszólalási eljárásban módosítással fenntartott európai szabadalmak szövege fordításának benyújtásáról	(554) térbeli megjelölés (555) hologrammegjelölés (556) hangmegjelölés
(94)	a tanúsítvány oltalmi idejének lejárt		Tájékoztató az Európai Szabadalmi Egyezmény szerinti korlátozási eljárásban módosítással fenntartott európai szabadalmak szövege fordításának benyújtásáról	(580) a Nemzetközi Iroda hivatalos lapjában történő közzététel napja
(95)	a kiegészítő oltalmi tanúsítvány címe (a termék megnevezése) és a termék típusa	T7	Korlátozott európai szabadalom	(591) szín- vagy színes megjelölés
(96)	az európai (EP) bejelentés adatai	T8	Helyreigazítás európai szabadalmak szövege fordításának bibliográfiai adataiban	(600) Összefüggő bejelentések, védjegyek adatai
(97)	az európai (EP) bejelentés közzétételi adatai; az európai szabadalom megadásának az Európai Szabadalmi Közlönyben történt meghirdetési adatai	T9	Helyreigazítás európai szabadalmak szövege fordításában	(641) megosztás esetén a korábbi bejelentés ügyszáma (646) megosztás esetén a korábbi védjegy lajstromszáma
(98)	a kiegészítő oltalmi tanúsítvány időtartamának meghosszabbítása iránti kérelem napja	T10	Európai szabadalom igénypontokon kívüli szövegének magyar nyelvű fordítása	(660) a belső elsőbbség adatai
		U8	Helyreigazítás a használati mintaoltalmi leírások bibliográfiai adataiban	(700) A jogosult, a képviselő és az engedélyes adatai (731) bejelentő (732) védjegyjogosult, a nemzetközi lajstrom szerinti jogosult vagy a lajstromozási eljárásban résztvevő bejelentő
		U9	Helyreigazítás a használati mintaoltalmi leírásokban	(740) képviselő (791) engedélyes
<b>A publikáció fajtája (a WIPO 16. szabványa szerint)</b>			<b>Védjegy és földrajzi árujelző adatok azonosítói (INID-kódok a WIPO 60. szabványa szerint)</b>	
A	1996. január 1-je előtti bejelentési nappal rendelkező szabadalmi bejelentések közzététele, illetve közzététel nélkül megadott szabadalmak meghirdetése		(100) Lajstromozási és megújítási adatok (111) lajstromszám (141) a lajstromozási eljárás és az oltalom megszűnésének napja (151) a lajstromozás napja (156) a megújítás napja (180) a lejárati napja	<b>A rovatok rendezési elvei</b>
A1	1996. január 1-je utáni bejelentési nappal rendelkező szabadalmi bejelentések közzététele és tájékoztatás az elvégzett újdonságkutatásról		(200) Bejelentési adatok (210) a bejelentés ügyszáma (220) a bejelentés napja (230) a kiállítási elsőbbség adatai (250) a bejelentés benyújtásának helye	A szabadalmi és a használati mintaoltalmi bejelentések, illetve a megadott szabadalmak és használati mintaoltalmak adatai NSZO-szekciónként, a formatervezési mintaoltalmi bejelentések, illetve a megadott formatervezési mintaoltalmak adatai a Locarnói Megállapodás szerinti osztályonként csoportosítva, az első helyen szereplő bejelentők nevének betűrendjében, a növényfajta-oltalmi bejelentések ügyszám szerinti sorrendben jelennek meg.
A2	1996. január 1-je utáni bejelentési nappal rendelkező szabadalmi bejelentések, növényfajta-oltalmak közzététele		(300) Unió elsőbbség adatai (400) A Nemzetközi Iroda részéről történő közzététel adatai (450) a Nemzetközi Irodánál a közzétételt tartalmazó lap száma	Az egyes rovatcímek mellett feltüntetett négyjegyű kódok az adott rovatok tartalmára utalnak a WIPO 17. szabványa szerint.
A3	Külön tájékoztatás az 1996. január 1-je utáni bejelentési nappal rendelkező szabadalmi bejelentésekben a közzétételt követően elvégzett újdonságkutatásokról		(500) Egyéb adatok (511) az árujegyzék vagy a termékjegyzék a Nizzai Megállapodás szerint, adatközlésnél csak az osztályok száma szerepel (540) a földrajzi árujelző megnevezése (541) a megjelölés közönséges írásmóddal (546) a megjelölés ábrával, illetve a közönségestől eltérő írásmóddal (551) együttes vagy tanúsító védjegy (552) pozíció- vagy mintázat megjelölés	A szabadalmi bejelentések közzététele című rovatban a T betűvel kezdődő dokumentumszám az 1996. január 1-je előtti bejelentési nappal rendelkező teljes vizsgálatú, a H betűvel kezdődő dokumentumszám halasztott vizsgálatú szabadalmi bejelentésre utal.
B1	Megadott szabadalmak, növényfajta-oltalmak			Kiegészítő oltalmi tanúsítvány iránti bejelentések az ügyszám, a megadott kiegészítő oltalmi tanúsítványok a lajstromszám szerinti sorrendben jelennek meg.
B2	Korlátozott szabadalmak			A védjegy és földrajzi árujelző bejelentések a bejelentők nevének betűrendjében, a lajstromozások lajstromszám szerinti sorrendben jelennek meg.
B8	Helyreigazítás a szabadalmi leírások bibliográfiai adataiban			
B9	Helyreigazítás a szabadalmi leírásokban			
T1	Európai szabadalmi bejelentések igénypont fordításának közzététele			
T2	Tájékoztató európai szabadalmak szövege fordításának benyújtásáról			
T3	Európai szabadalmi bejelentések igénypontjai fordítás-kijavításának közzététele			
T4	Európai szabadalmak szövege fordítás-kijavításának közzététele			
T5	Tájékoztató az Európai Szabadalmi			

## NEMZETKÖZI TÁJÉKOZTATÁS

---

### SZABADALMI JOGI SZERZŐDÉS

#### Türkmenisztán csatlakozása

Türkmenisztán Kormánya 2021. április 19-én letétbe helyezte csatlakozási okiratát a Genfben, 2000. június 1-jén elfogadott Szabadalmi Jogi Szerződés vonatkozásában.

A Szerződés Türkmenisztán tekintetében 2021. július 19-én lép hatályba.

### AZ IPARI MINTÁK NEMZETKÖZI LETÉTBE HELYEZÉSÉRŐL SZÓLÓ HÁGAI MEGÁLLAPODÁS GENFI SZÖVEGE

#### Belarusz csatlakozása

Belarusz Kormánya 2021. április 19-én letétbe helyezte csatlakozási okiratát az ipari minták nemzetközi letétbe helyezéséről szóló Hágai Megállapodás 1999. július 2-án, Genfben elfogadott szövege („genfi szöveg”) vonatkozásában.

A csatlakozási okirat a következő nyilatkozatokat tartalmazta:

- az 1999. évi szöveg 4. cikk (1) bekezdés *(b)* pontja szerinti nyilatkozat, amely alapján a Belarusz hivatalon keresztül nemzetközi bejelentés nem nyújtható be;
- az 1999. évi szöveg 11. cikk (1) bekezdés *(b)* pontja szerinti nyilatkozat, amely alapján Belarusz jogszabályai nem teszik lehetővé az ipari minta közzétételének halasztását;
- az 1999. évi szöveg 17. cikk (3) bekezdés *(c)* pontja szerinti nyilatkozat, amely alapján a Belarusz jogszabályok által az oltalomnak az ipari minták tekintetében megengedett leghosszabb időtartama 15 év; és
- a megjelölési díj második szintjének alkalmazásáról szóló nyilatkozat, a Hágai Megállapodás 1999. évi és 1960. évi szövegeihez kapcsolódó Közös Végrehajtási Szabályzat 12. szabály (1) bekezdés *(c)* pont *(i)* alpontjának megfelelően.

Összhangban az 1999. évi szöveg 28. cikk (3) bekezdés *(b)* pontjával, az 1999. évi szöveg és a nyilatkozatok Belarusz tekintetében 2021. július 19-én lépnek hatályba.

## **A GYÁRI VAGY KERESKEDELMI VÉDJEGYEKKEL ELLÁTHATÓ TERMÉKEK ÉS SZOLGÁLTATÁSOK NEMZETKÖZI OSZTÁLYOZÁSÁRA VONATKOZÓ NIZZAI MEGÁLLAPODÁS**

### **A Szaúd-Arábiai Királyság csatlakozása**

A Szaúd-Arábiai Királyság Kormánya 2021. április 2-án letétbe helyezte a gyári vagy kereskedelmi védjegyekkel ellátható termékek és szolgáltatások nemzetközi osztályozására vonatkozó, 1957. június 15-én aláírt, Stockholmban 1967. július 14-én és Genfben 1977. május 13-án felülvizsgált és 1979. szeptember 28-án módosított Nizzai Megállapodáshoz történő csatlakozásról szóló okiratot.

A Nizzai Megállapodás a Szaúd-Arábiai Királyság tekintetében 2021. július 22-án lép hatályba.

### **A Paraguayi Köztársaság csatlakozása**

A Paraguayi Köztársaság Kormánya 2021. május 31-én letétbe helyezte a gyári vagy kereskedelmi védjegyekkel ellátható termékek és szolgáltatások nemzetközi osztályozására vonatkozó, 1957. június 15-én aláírt, Stockholmban 1967. július 14-én és Genfben 1977. május 13-án felülvizsgált és 1979. szeptember 28-án módosított Nizzai Megállapodáshoz történő csatlakozásról szóló okiratot.

A Nizzai Megállapodás a Paraguayi Köztársaság tekintetében 2021. augusztus 31-én lép hatályba.

## **AZ AUDIOVIZUÁLIS ELŐADÁSOKRÓL SZÓLÓ PEKINGI SZERZŐDÉS**

### **A Fülöp-szigetek csatlakozása**

A Fülöp-szigetek Kormánya a Szellemi Tulajdon Világszervezete (World Intellectual Property Organization, WIPO) főigazgatójánál 2021. április 28-án letétbe helyezte csatlakozási okmányát a Pekingben 2012. június 24-én aláírt, az audiovizuális előadásokról szóló Pekingi Szerződés vonatkozásában.

A Peking Szerződés a Fülöp-szigetek tekintetében 2021. július 28-án lép hatályba.

## **AZ AUDIOVIZUÁLIS ELŐADÁSOKRÓL SZÓLÓ PEKINGI SZERZŐDÉS**

### **Az Ecuadori Köztársaság csatlakozása**

Az Ecuadori Köztársaság Kormánya a Szellemi Tulajdon Világszervezete (World Intellectual Property Organization, WIPO) főigazgatójánál 2021. május 3-án letétbe helyezte csatlakozási okmányát a Pekingben 2012. június 24-én aláírt, az audiovizuális előadásokról szóló Pekingi Szerződés vonatkozásában.

A Pekingi Szerződés az Ecuadori Köztársaság tekintetében 2021. augusztus 3-án lép hatályba.

**AZ IPARI MINTÁK NEMZETKÖZI OSZTÁLYOZÁSÁNAK LÉTESÍTÉSÉRŐL SZÓLÓ  
LOCARNÓI MEGÁLLAPODÁS**

**A Paraguayi Köztársaság csatlakozása**

A Paraguayi Köztársaság Kormánya 2021. május 31-én letétbe helyezte az 1968. október 8-án Locarnóban aláírt és 1979. szeptember 28-án módosított, az ipari minták nemzetközi osztályozásának létesítéséről szóló Locarnói Megállapodásra vonatkozó csatlakozási okmányát.

A fenti Megállapodás a Paraguayi Köztársaság tekintetében 2021. augusztus 31-én lép hatályba.

**SZABADALMI KÖZLEMÉNYEK****Szabadalmi bejelentések közzététele****A. SZEKCIÓ - KÖZSZÜKSÉGLETI CIKKEK****( 51 ) A61B 5/08** (2006.01)**A61B 8/00** (2006.01)**( 13 ) A1****( 21 ) P 20 00024**

( 22 ) 2020.01.23.

( 71 ) Pázmány Péter Katolikus Egyetem, 1088 Budapest, Szentkirályi u. 28. (HU)

( 72 ) dr. Kovács Ferenc, 1124 Budapest, Vas Gereben u. 7. (HU)

Goda Márton Áron, 1027 Budapest, Frankel Leó út 9. (HU)

**( 54 ) Eljárás és rendszer magzati légzőmozgásra jellemző fonokardiográfias jel feldolgozására**

( 74 ) Gödölle, Kékes, Mészáros &amp; Szabó Szabadalmi és Védjegy Iroda, 1024 Budapest, Keleti Károly u. 13/b. (HU)

( 57 )

A találmány eljárás magzati légzőmozgásra jellemző fonokardiográfias jel feldolgozására, amelynek során

- kezdeti kezdőpont meghatározási lépés (S100) során

frekvenciaszűrési lépésben (S110) a fonokardiográfias jelből első sávszűrővel, majd második sávszűrővel alsó sávzélességű frekvencia alsávokhoz tartozó második sávszűrő jeleket állítanak elő, valamint magzati légzőmozgás epizódhoz tartozó első azonosított kezdőpontot állapítanak meg az első azonosított kezdőponthoz tartozó frekvencia alsávban kezdőpontkeresési lépésben (S120),

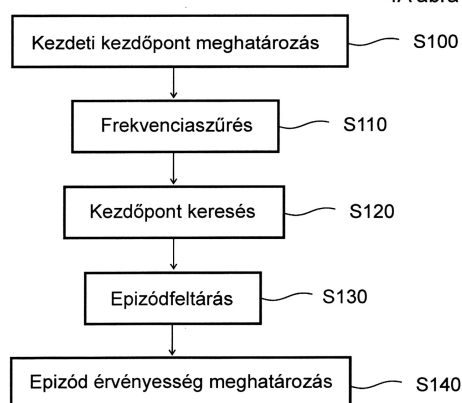
- epizódfeltárási lépésben (S130) a kezdőpontkeresési lépéssel (S120) további kezdőpontot keresnek az első azonosított kezdőponttól epizód keresési időtartamban, és

amennyiben az első azonosított kezdőponttól klaszterezési küszöbértéknél kisebb távolságban találunk, akkor azt az első azonosított kezdőponttal összevonják,

amennyiben az első azonosított kezdőponttól a klaszterezési küszöbérték nagyobb távolságban találunk kezdőpontot, akkor az első azonosított kezdőponthoz legközelebbi ilyen kezdőpontot második azonosított kezdőpontként azonosítják.

A találmány továbbá rendszer magzati légzőmozgásra jellemző fonokardiográfias jel feldolgozására.

4A ábra

**( 51 ) A61B 8/00** (2006.01)**A61B 5/00** (2006.01)**( 13 ) A1****( 21 ) P 19 00435**

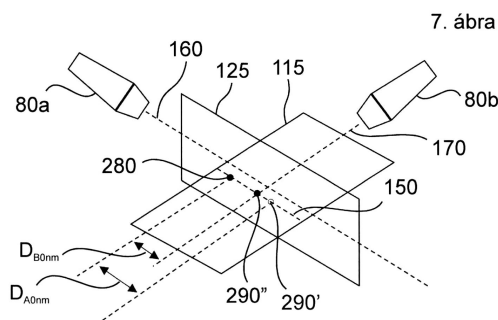
( 22 ) 2019.12.18.

- ( 71 ) OncoTherm Kft., 2040 Budaörs, Gyár u. 2. (HU)  
 ( 72 ) Orczy-Timkó Benedek 70%, 1022 Budapest, Ruszti út 10. (HU)  
 Gyöngy Miklós 30%, 1114 Budapest, Kanizsai u. 2-10. C. ép. 2. em. 11.a (HU)  
 ( 54 ) **Ultrahangfelvételen látszólagos nyúlás meghatározására szolgáló eljárás és ultrahang berendezés**  
 ( 74 ) Gödölle, Kékes, Mészáros & Szabó Szabadalmi és Védjegy Iroda, 1024 Budapest, Keleti Károly u. 13/b (HU)  
 ( 57 )

A találmány eljárás ultrahangfelvételen látszólagos nyúlás meghatározására, amelynek lépéseit vizsgálati területen elrendezett vizsgálati objektumról egyidőben egymással metszési vonallal (150) vagy átfedési területtel rendelkező első ultrahangfelvételen (115) és második ultrahangfelvételen (125) végzik, és annak során

- az első ultrahangfelvételen (115) és második ultrahangfelvételen (125) a metszési vonalhoz (150) vagy az átfedési területhez tartozó részén rendre egymáshoz tartozó átfedő ultrahang-szórókat (280, 290', 290'') azonosítanak,
- az első ultrahangfelvételen (115) meghatározzák első kiválasztott ultrahang-szóró (280) és második kiválasztott ultrahang-szóró (290') első rögzítési vonalon mért első szórótávolságát ( $D_{A0nm}$ ), valamint a második ultrahangfelvételen (125) az első kiválasztott ultrahang-szóróhoz (280) tartozó harmadik kiválasztott ultrahang-szóró (280) és a második kiválasztott ultrahang-szóróhoz (290'') tartozó negyedik kiválasztott ultrahang-szóró (290'') első rögzítési vonalon mért második szórótávolságát ( $D_{B0nm}$ ), és
- az első szórótávolság ( $D_{A0nm}$ ) és a második szórótávolság ( $D_{B0nm}$ ) nyúlási különbsége alapján látszólagos nyúlást határoznak meg.

A találmány továbbá ultrahang berendezés az eljárás végrehajtására.



- ( 51 ) **A61K 31/551** (2006.01)  
 ( 13 ) **A1**  
 ( 21 ) **P 20 00016**  
 ( 22 ) 2020.01.15.  
 ( 71 ) dr. András Ferenc, 1125 Budapest, Kútvölgyi út 69. (HU)  
 ( 72 ) dr. András Ferenc, 1125 Budapest, Kútvölgyi út 69. (HU)  
 ( 54 ) **Talampanel mint "soft immunomodulátor" alkalmazása különböző autoimmun betegségekben**  
 ( 57 )  
 A talampanel (Merck Index, 2001.) immun-folyamatokat befolyásoló hatása a T-limfociták AMPA-receptorainak gátlásán alapul. Ennek révén képes csökkenteni a túlzott citokin-felszabadulást (CRS) és annak káros hatásait.

## B. SZEKCIÓ - IPARI MŰVELETEK ÁLTALÁBAN ÉS SZÁLLÍTÁS

- ( 51 ) **B05B 3/10** (2006.01)  
 ( 13 ) **A1**  
 ( 21 ) **P 20 00023**  
 ( 22 ) 2020.01.22.

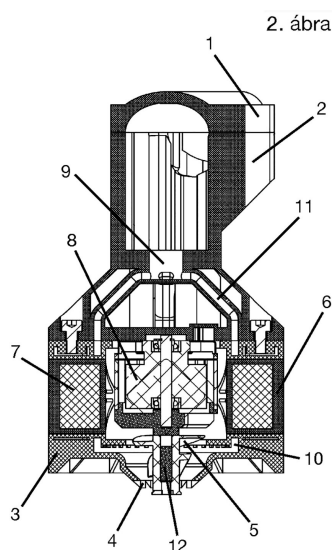
- ( 71 ) Fendrik Ármin 15%, 7150 Bonyhád, Móra Ferenc utca 1. (HU)  
Molnár Gábor Péter 85%, 8900 Zalaegerszeg, Jánkahegyi u. 1. TT. 5. (HU)
- ( 72 ) Fendrik Ármin 80%, 7150 Bonyhád, Móra Ferenc utca 1. (HU)  
Molnár Gábor Péter 10%, 8900 Zalaegerszeg, Jánkahegyi u. 1. TT. 5. (HU)  
Hus Sándor István 10%, 8957 Csömödér, Rákóczi utca 55/A. (HU)

**( 54 ) Homogenizáló fej mechanikus cseppképzéses permetezési eljárásához**

- ( 74 ) dr. Szabó László, 8900 Zalaegerszeg, Bocskai u. 15. (HU)

( 57 ) A találmány szerinti homogenizáló fej forgó tárcsát (5) tartalmaz, motort (8) a tárcsa (5) forgatásához, elosztócsöveket (11) a porlasztani kívánt folyadéknek a berendezésen belüli tovább vezetéséhez, homogenizáló kamrát (10) és fogazott végű tengelyt (12).

Permetezéskor a kiszórni, porlasztani kívánt folyadékot szivattyúval juttatják a homogenizáló fejbe, ahol az elosztócsöveken (11) keresztül homogenizáló kamrába (10), majd onnan a motorral (8) forgatott tárcsára (5) kerül. Az így egyenletesen elosztott folyadék a fogazott végről (4) homogén cseppek formájában távozik.



( 51 ) **B21B 1/085** (2006.01)

( 13 ) **A1**

( 21 ) **P 20 00446**

( 22 ) 2020.12.22.

- ( 71 ) Handan Iron & Steel Group Co., Ltd. 51%, Handan, Hebei, Fuxing Road 232 (CN)  
HBIS Company Limited Handan Branch Company 49%, Handan, Hebei, Fuxing Road 232 (CN)
- ( 72 ) Deng Jianjun, Handan, Hebei, Fuxing Road 232 (CN)  
Zhu Tanhua, Handan, Hebei, Fuxing Road 232 (CN)  
Han Jian, Handan, Hebei, Fuxing Road 232 (CN)  
Jia Zhongyu, Handan, Hebei, Fuxing Road 232 (CN)  
Gu Shuangquan, Handan, Hebei, Fuxing Road 232 (CN)  
Fu Guolong, Handan, Hebei, Fuxing Road 232 (CN)  
Li Yaoqiang, Handan, Hebei, Fuxing Road 232 (CN)  
Chen Zigang, Handan, Hebei, Fuxing Road 232 (CM)  
Lei Minggang, Handan, Hebei, Fuxing Road 232 (CN)  
Zhang Yichun, Handan, Hebei, Fuxing Road 232 (CN)  
Li Junzheng, Handan, Hebei, Fuxing Road 232 (CN)  
Guo Chaojun, Handan, Hebei, Fuxing Road 232 (CN)

Hou Gangtie, Handan, Hebei, Fuxing Road 232 (CN)

Liang Hui, Handan, Hebei, Fuxing Road 232 (CN)

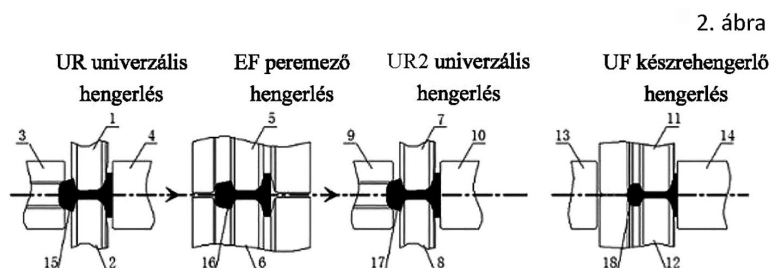
**( 54 ) Sínhengerlési eljárás univerzális hengermű korlátozott részvételével**

( 30 ) CN 202010067113.9 2020.01.20. CN

( 74 ) Gödölle, Kékes, Mészáros & Szabó Szabadalmi és Védjegy Iroda, 1024 Budapest, Keleti Károly utca 13/b (HU)

( 57 )

A találmány univerzális hengermű korlátozott részvételével végrehajtott sínhengerlési eljárásra vonatkozik a metallurgiai ipar, azon belül a sínhengerlés szakterületén. Az eljárás során az UF készreghengerlő hengerlés hengerürege és az EF peremező hengerlés hengerürege között UR2 univerzális hengerlés hengerüreg van elrendezve, a hengerelt munkadarabot UR univerzális hengerléssel, EF peremező hengerléssel és UR2 univerzális hengerléssel folyamatosan hengerlik, míg az UF készreghengerlő hengerlés különállóan van elrendezve független hengerlés megvalósításához; az UR2 univerzális hengerlés hengerürege tervezéséhez lágy redukció és a hengerlésben korlátozott részvétel tervezési elve kerül alkalmazásra oly módon, hogy a sínfej magassági irányú mérete pontosan beszabályozható a hengerelt sinderabnak az UF készreghengerlő hengerlésbe történő belépése előtt, így a sín termék magassági irányú méretingadozása hatékonyan kiküszöbölhető, és a nagysebességű vasút simább működése javítható.



( 51 ) **B22D 17/12** (2006.01)

**B22D 17/00** (2006.01)

**B22D 17/26** (2006.01)

**C22C 9/00** (2006.01)

**C22C 21/00** (2006.01)

( 13 ) **A1**

( 21 ) **P 19 00456**

( 22 ) 2019.12.30.

( 71 ) Selmeczi Imre, 2000 Szentendre, Várkonyi Zoltán u. 6. (HU)

( 72 ) Selmeczi Imre, 2000 Szentendre, Várkonyi Zoltán u. 6. (HU)

**( 54 ) Berendezés nyomásos öntésre**

( 74 ) Dr. Markó József, 1014 Budapest, Móra Ferenc utca 1. (HU)

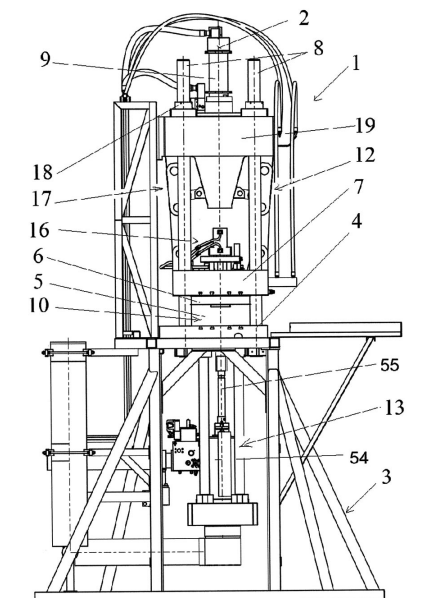
( 57 )

A találmány berendezés (1) nyomásos öntésre, főleg gépjárművek villanymotor-rotor lemezkötegének fémolvadékkal, előnyösen megolvasztott alumíniummal vagy rézzel történő fröccsöntésére. Ennek vázszerkezete (3) és fix első asztala (4) van, ez fix első szerszám-féllal (5) van társítva, amely második elmozdítható szerszám-féllal (6) együttműködő kapcsolatban van és második mozgatható asztalon (7) oszlopok (8) mentén munkahenger (9) révén meneszthető. A szerszám-felek (5, 6) együttesen osztott szerszámot (11) képeznek és összezárt helyzetükben folyékony anyaggal, főleg fémolvadékkal való fröccsöntéshez a gyártandó termék negatívjának megfelelő formázó-üreget (11) határolnak. A meneszthető második szerszám-fél (6) csuklós zárószervezettel (12) van kapcsolatban, amely magában foglalja a munkahengert (9). Az első szerszám-fél (5) a folyékony anyagot, főleg fémolvadékat átmenetileg befogadó és fröccsöntéskor előírt nyomással és sebességgel az összezárt szerszám (10) formázóüregébe (11) lövellni képes lövő-szerkezettel (13) van felszerelve. Lényege, hogy a berendezés (1) függőleges nyomásos öntésre alkalmas elrendezésű. Ennél a függőleges zárószervezetnek (12) a munkahengerrel (9) kapcsolódó csuklós-könyökemelő mechanizmusa (17) van, amely az elmozdítható

## Szabadalmi bejelentések közzététele

szerszám-féllel (6) a szerszám-felek (5, 6) nyitása és zárása, illetve fröccsöntés közbeni alakzárással történő zárva tartása értelmében van működtető kapcsolatban. A zárószervezet (12) a vázszerkezetben (3) a függőleges középvonal (2) mentén tekintve a szerszám (10) fölött, a lövő-szerkezet (13) viszont a szerszám (10) alatt helyezkedik el, és az alsó fix szerszám-fél (5) átmenő nyílásán (38) keresztül a formázóüreggel (11) közlekedik. A mozgatható szerszám-fél (6) a formázóüregbe (11) beadagolt, de még meg nem szilárdult fémolvadékba nyomható tömörítőtűskékkel (15) rendelkező tömörítő-szerkezettel (16) van ellátva.

1. ábra



( 51 ) **B23Q 11/00** (2006.01)

**B23Q 3/00** (2006.01)

( 13 ) **A1**

( 21 ) **P 20 00020**

( 22 ) 2020.01.17.

( 71 ) Budapesti Műszaki és Gazdaságtudományi Egyetem, 1111 Budapest, Műegyetem rkp 3. (HU)

( 72 ) Jokin Munoa Gorostidi 30%, 20750 Zumaia, Txomin Aguirre 1A (ES)

Tóth András 5%, 2030 Érd, Folyondár u. 94. (HU)

Dr. Miklós Ákos 20%, 9481 Pínye, Vasút utca 2/a. (HU)

Dr. Stépán Gábor 20%, 1124 Budapest, Korompai u. 21-23D (HU)

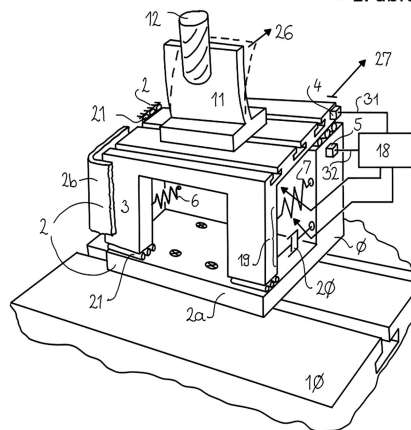
Dr. Dombóvári Zoltán 25%, 1074 Budapest, Dohány utca 92. (HU)

( 54 ) **Hangolható merevségű és csillapítású befogó eszköz szerszámgépekhez**

( 74 ) Dr. Dombóvári Zoltán, 1074 Budapest, Dohány utca 92. 3/19. (HU)

( 57 )

A találmány egy hangolható befogóeszköz (1), amely tartalmaz egy állórészt (2), amely a szerszámgép (10) asztalához van rögzítve, vagy magának a szerszámgép (10) asztalának a része, és tartalmaz egy mozgóasztalt (3), amelyen a tényleges rugalmas munkadarab (11) van rögzítve. A hangolható befogóeszköz (1) az állórész (2) és a szerszámgép (10) asztala közötti hangolást valósít meg annak érdekében, hogy tompítsa a munkadarab (11) domináns rezgésmódját azáltal, hogy egy olyan eszköz funkcióját látja el, amely soros dinamikus vagy megmunkálás közbeni csatolást hoz létre a munkadarabbal (11) kapcsolatos közvetett kinetikus energia eloszlására.



( 51 ) B60H 1/00 (2006.01)

( 13 ) A1

( 21 ) P 19 00419

( 22 ) 2019.12.11.

( 71 ) Andrásy Zoltán, 1156 Budapest, Kontyfa u. 6. II. em. 6. a (HU)

( 72 ) Andrásy Zoltán 50%, 1156 Budapest, Kontyfa u. 6. II. em. 6. a (HU)

Andrássyné Farkas Rita 50%, 1156 Budapest, Kontyfa u. 6. II. em. 6. a (HU)

( 54 ) **Eljárás és összeállítás egy elektromos autó alkatrészeinek hőszabályozására**

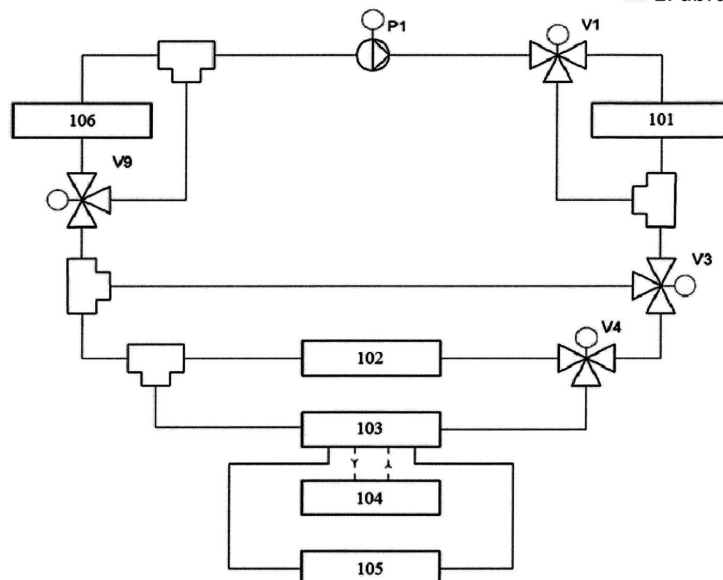
( 74 ) SBGK Szabadalmi Ügyvivői Iroda, 1062 Budapest, Andrásy út 113. (HU)

( 57 )

A találmány tárgya egy eljárás, valamint egy összeállítás elektromos autó alkatrészeinek hőszabályozására, ahol legalább egy hőtároló egység (101), legalább egy akkumulátor (102), legalább egy külső hőcserélő (106), legalább egy utastér (104) és utastérhűtés/fűtés (105) egy szabályzási körben össze van kötve.

A találmány szerinti eljárás jellemzője, hogy az egyes elemekhez kapcsolódóan különböző mért hőmérsékleti értékeket használnak fel a szabályzási kör működtetéséhez, oly módon, hogy először az akkumulátor egység (102) hőmérsékletét vizsgálják. Abban az esetben, ha az akkumulátor hőmérsékletének értéke kisebb, mint egy meghatározott állandó hőmérsékleti érték, akkor az akkumulátor egységet (102) a szabályzási körhöz csatlakoztatják, ha az akkumulátor hőmérsékletének értéke, egy köztes tartományban van akkor az akkumulátor egységet (102) a szabályzási körrel leválasztják, és ha az akkumulátor hőmérsékletének értéke nagyobb, mint egy meghatározott állandó hőmérsékleti érték, akkor az akkumulátor egységet (102) a szabályzási körrel a mért értékek függvényében a szabályzási körből ki/be kapcsolják. A találmány szerinti eljárás további jellemzője, hogy ezzel egyidőben az utasteret (104) és utastér hűtés/fűtést (105) igény szerint a szabályzási körrel leválasztják vagy csatlakoztatják.

A találmány szerinti összeállítása jellemzője, hogy a találmány szerinti eljárással működtetett vezérlőegységgel van ellátva.



- ( 51 ) **B60K 1/04** (2006.01)  
**B60K 11/06** (2006.01)  
**B60L 3/00** (2006.01)  
**B60L 50/64** (2019.01)  
**H01M 50/20** (2021.01)
- ( 13 ) **A1**
- ( 21 ) **P 20 00260**
- ( 22 ) 2020.08.07.
- ( 71 ) SUZUKI MOTOR CORPORATION, 432-8611 Shizuoka, 300, Takatsuka-cho, Minami-ku, Hamamatsu-shi (JP)

( 72 ) Yu Harada, , (JP)

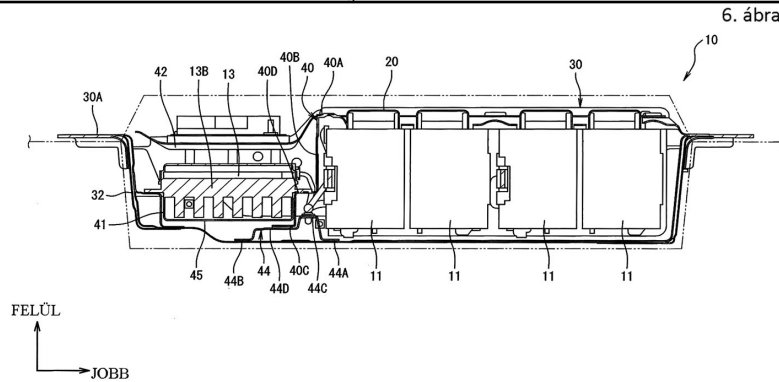
( 54 ) **Gépjármű akkumulátor tömb**

( 30 ) 2019-146739 2019.08.08. JP

( 74 ) SBGK Szabadalmi Ügyvivői Iroda, 1062 Budapest, Andrassy út 113. (HU)

( 57 )

Megadnak egy gépjármű akkumulátor tömböt, amely tartalmaz: egy akkumulátortartót, amelybe egy akkumulátor modul be van építve; egy villamos alkatrészt, amely átalakítja az akkumulátortartó villamos teljesítményét; egy csatornát, amelyen keresztül átáramlik a villamos alkatrészt hűtő levegő; egy házat, amely befogadja az akkumulátortartót, a villamos alkatrészt és a csatornát. A gépjármű akkumulátor tömb tartalmaz egy kengyelt, amely rögzíti a villamos alkatrészt a házban úgy, hogy a villamos alkatrész közel van az akkumulátortartóhoz az akkumulátortartó oldalánál kialakított térben a házon belül. A kengyel tartalmaz: egy kengyel felső részt, amely az akkumulátortartó felső felületéhez van rögzítve; egy kengyel függőleges falrész, amely folytonosan csatlakozik a kengyel felső részéhez és amely az akkumulátortartó függőleges fala mentén húzódik a villamos alkatrész és az akkumulátortartó függőleges fala között; és egy kengyel alsó részt, amely folytonosan csatlakozik a kengyel függőleges falrészéhez és amely a villamos alkatrész alsó felülete felé néz. A kengyel függőleges falrésze elválasztja a villamos alkatrészt és az akkumulátortartót, és lefedi a villamos alkatrész oldalfelületét.



- ( 51 ) **B60K 1/04** (2006.01)  
**B60L 3/00** (2006.01)  
**B60L 50/64** (2019.01)  
**H01M 10/613** (2014.01)  
**H01M 50/20** (2021.01)

( 13 ) **A1**

( 21 ) **P 20 00259**

( 22 ) 2020.08.07.

( 71 ) SUZUKI MOTOR CORPORATION, 432-8611 Shizuoka, 300, Takatsuka-cho, Minami-ku, Hamamatsu-shi (JP)

( 72 ) Yu Harada, , (JP)

( 54 ) **Gépjármű akkumulátor tömb**

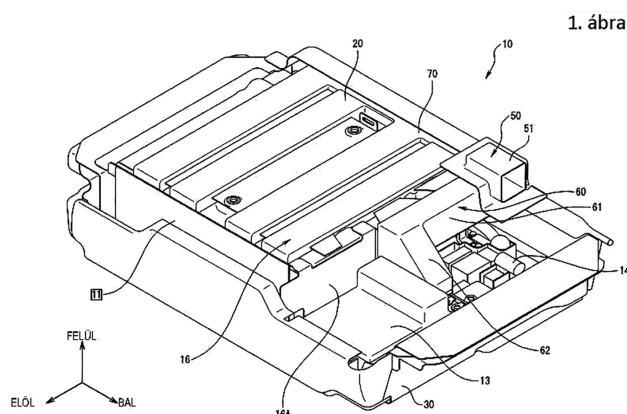
( 30 ) 2019-146740 2019.08.08. JP

( 74 ) SBGK Szabadalmi Ügyvivői Iroda, 1062 Budapest, Andrásy út 113. (HU)

( 57 )

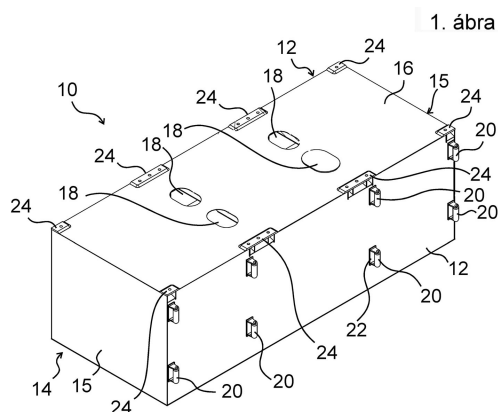
A találmány egy gépjármű akkumulátor tömbre vonatkozik, amelynél az elektromos komponensek és a csatorna úgy van elrendezve, hogy csökken az akkumulátor tömb mérete és megakadályozható az elektromos komponensek közelkerülése egymáshoz a jármű ütközése során fellépő hatások miatt.

Az akkumulátornak (16) szemközti oldalfelülete (16A) van, amely az inverter (13) és a kapcsoló egység (14) felé néző oldalfelület. Az inverter (13) és a kapcsoló egység (14) a szemközti oldalfelület (16A) felé nézően van elrendezve, egymás mellett egy elrendezési irányban, a szemközti oldalfelület (16A) mentén. A csatorna (50) tartalmaz egy szemközti oldalfelület (16A) melletti, a szemközti oldalfelület (16A) mentén elhelyezkedő elülső-hátsó irányban húzódó szakaszt (61), és egy az elülső-hátsó irányban húzódó szakaszhoz (61) csatlakozó, a jármű szélesség irányában húzódó szakaszt (62), amely elrendezési irányban az inverter (13) és a kapcsoló egység (14) között van elrendezve. Az elülső-hátsó irányban húzódó szakasz (61) és a kapcsoló egység (14) felfelé-lefelé irányban egymás felé nézően van elrendezve.



- ( 51 ) **B63B 35/42** (2006.01)  
**B63B 35/34** (2006.01)  
**B63B 35/38** (2006.01)
- ( 13 ) **A1**
- ( 21 ) **P 20 00389**
- ( 22 ) 2020.11.23.
- ( 71 ) Amitis Mérnöki Vállalkozó Kft., 1027 Budapest, Horvát utca 2-12. 6. emelet 76. (HU)
- ( 72 ) Kardos Gábor, 2049 Diósd, Diófásor 72. (HU)  
Körmenyi Szilvia, 2314 Halásztelek, Hold utca 16/1. (HU)
- ( 54 ) **Pontonmodul úszóműhöz, úszómű, valamint eljárás pontonmodulnak úszóműből történő eltávolítására és úszóműhöz való csatlakoztatására**
- ( 74 ) Gödölle, Kékes, Mészáros & Szabó Szabadalmi és Védjegy Iroda, 1024 Budapest, Keleti Károly utca 13/b (HU)

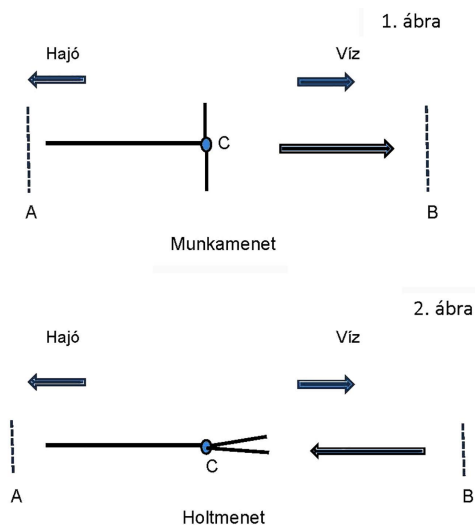
- ( 57 ) A találmány egyrészt pontonmodul (10) úszóműhöz, amely tartalmaz egymással szemközti két függőleges oldalfalat (12), a két oldalfalhoz (12) kapcsolódó fenéklemezt (14), vízszintes tetőlemezt (16) és legalább egy oldalsó zárólemezt (15), amik belső teret határoznak meg, és a belső térben legalább egy kamra van. A pontonmodult (10) az jellemzi, hogy tartalmaz továbbá a vízszintes tetőlemeznél (16) elrendezett, további úszómű-részekhez csatlakoztatandó, felülről oldható első rögzítő szerelvény-részt (24), kamránként legalább egy, a tetőlemezen (16) kialakított lezárható nyílást (18), és a két oldalfal (12) legalább egyikén az oldalfalból (12) kiállóan elrendezett, függőleges tengelyű támasztó görgőket (20). A találmány tárgya az úszómű is, továbbá az eljárás pontonmodulnak (10) úszóműből történő eltávolítására és úszóműhöz való csatlakoztatására.



- ( 51 ) **B63H 1/30** (2006.01)  
**B63H 1/32** (2006.01)
- ( 13 ) **A1**
- ( 21 ) **P 20 00018**
- ( 22 ) 2020.01.17.
- ( 71 ) dr. Szimeonov Todor, 1137 Budapest, Pozsonyi út 34. (HU)
- ( 72 ) dr. Szimeonov Todor, 1137 Budapest, Pozsonyi út 34. (HU)
- ( 54 ) **Billenő tolólapát**
- ( 57 ) A billenő tolólapátnak (a továbbiakban röviden tolólapátnak) nevezett szerkezetnek, amely egy hajó testéhez van stabilan rögzítve, a hajótest konstrukciós részeként, vagy ideiglenes felszereléssel, rendeltetése az, hogy a víz felszíne alatt vízszintes egyenes vonalon előre-hátra végzett mozgásával biztosítsa a hajó haladását. A tolómunkát a tulajdonképpeni tolólapát végzi, az A ponttól a B pontig tartó munkamenetben. Ez a tolólapát, amely egy lapáttengelyre van erősítve és akörül szabadon, akadály- és súrlódásmentesen forog, az

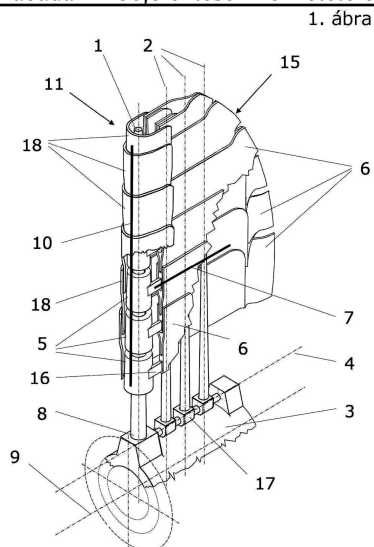
## Szabadalmi bejelentések közzététele

A és a B pontban automatikusan, minden más szerkezet vagy irányítás nélkül változtatja meg helyzetét, oly módon, hogy a munkamenet elejétől (A pont) a munkamenet végéig (B pont) a tolólapát síkja folyamatosan és pontosan merőleges a hajó haladásának irányára, míg a holtmenet elejétől (B pont) annak végéig (A pont) síkja folyamatosan és pontosan párhuzamos a hajó haladásának irányával.



- ( 51 ) B64C 27/473 (2006.01)  
 B64C 11/00 (2006.01)  
 B64C 11/16 (2006.01)  
 B64C 11/18 (2006.01)  
 B64C 27/54 (2006.01)
- ( 13 ) A1
- ( 21 ) P 20 00013
- ( 22 ) 2020.01.10.
- ( 71 ) Kruppa László, 1085 Budapest, Mária utca 2/B I.em. 4/a (HU)
- ( 72 ) Kruppa László, 1085 Budapest, Mária utca 2/B I.em. 4/a (HU)
- ( 54 ) **Javított tulajdonságú légszavar légi járművekhez**
- ( 74 ) Pintz és Társai Kft., 1085 Budapest, Csepreghy utca 2. (HU)
- ( 57 )

A találmány tárgya javított tulajdonságú légszavar légi járművekhez, amely agyra (3, 28, 36) szerelt lapátszerkezetet (11), erőátviteli egységet (13), fő tartószerkezetet (21, 26) tartalmaz. A találmány jellegzetessége, hogy a lapátszerkezet (11) az agyhoz (3, 28, 36) hozzáerősített és a lapátszerkezet (11) belépőélének (10) gerincét alkotó árbócrudat (1) és az árbócrúd (1) mellé sorolt legalább egy darab segédárbcót (2) tartalmaz, az árbócrúdra (1) merevítő szárral (16) bíró, elfordítható távtartó-merevítő idomok (5) vannak felhúzva, a merevítő szárok (16) moduláris elemekkel (6) vannak burkolva, az egymáshoz átlapolással illesztett, hajlékony moduláris elemek (6) pedig héjazatot (15) alkotnak.



( 51 ) B65D 21/036 (2006.01)

B65D 21/00 (2006.01)

( 13 ) A1

( 21 ) P 19 00457

( 22 ) 2019.12.30.

( 71 ) ENERGOTEST Diagnosztikai és Automatizálási Kft. 67%, 2330 Dunaharaszti, Gomba u. 4. (HU)

HM CURRUS Gödöllői Harcjárműtechnikai Zrt. 33%, 2100 Gödöllő, Isaszegi út 179. (HU)

( 72 ) Daniel Turchin-Muzykant 40%, 2330 Dunaharaszti, Gomba u. 4. (HU)

Zentai Tamás 27%, 2330 Dunaharaszti, Gomba u. 4. (HU)

Benkó Imre 24%, 2100 Gödöllő, Isaszegi út 179. (HU)

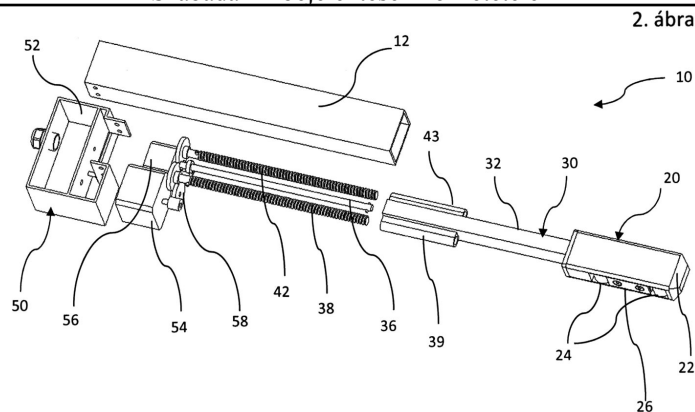
Kovács Krisztián 9%, 2100 Gödöllő, Isaszegi út 179. (HU)

( 54 ) **Üreges sarkokkal rendelkező konténer másik hasonló konténerhez való csatlakoztatáshoz kialakítva**

( 74 ) SBGK Szabadalmi Ügyvivői Iroda, 1062 Budapest, Andrássy út 113. (HU)

( 57 )

A találmány üreges sarkokkal rendelkező konténer, amely másik hasonló konténerhez való csatlakoztatáshoz kialakított csatoló eszközzel van ellátva, valamint ilyen csatoló eszköz. A csatoló eszköz egy olyan rendszer (10), amely tartalmaz egy rögzítőfejet (20), amelynek két állapota van, beleértve egy visszahúzott állapotot és egy kitolt állapotot, továbbá egy reteszelő mechanizmust tartalmazó kocsit (30), és ahol a kocsira (30) erősített reteszelő fejet (20) és a reteszelő mechanizmust elektromos motorok (54, 56) hajtják legalább egy erőátviteli csatolón (58) keresztül, amely legalább egy a kocsit mozgató menetes vezető rudat (38, 42) és a kocsitól függetlenül de azzal párhuzamosan mozgatott, a reteszelő mechanizmust mechanikusan vezérlő reteszelő csúszkát tartalmaz, és az elektromos motorral (54, 56) meghajtott menetes vezető rúd (38, 42) és a reteszelő fej (20) együttesen egy házon (12) belül a konténerhez van rögzítve az egyik üreges sarok közelében, és a reteszelő fej (20) kitolt állapotában össze van kapcsolva a másik hasonló konténerrel, míg a reteszelő fej (20) visszahúzott állapotában le van választva a másik hasonló konténertől.



## C. SEKCIÓ - VEGYÉSZET ÉS KOHÁSZAT

- ( 51 ) C04B 28/04 (2006.01)  
 B29B 15/10 (2006.01)  
 C04B 20/00 (2006.01)  
 C04B 22/00 (2006.01)  
 C04B 28/24 (2006.01)  
 C04B 40/00 (2006.01)
- ( 13 ) A1
- ( 21 ) P 20 00312
- ( 22 ) 2020.09.22.
- ( 71 ) ICL Innovation Concrete Laboratory Kft., 6000 Kecskemét, Mátyás király krt. 52. (HU)
- ( 72 ) Türei Árpád, 6000 Kecskemét, Nagy Lajos király krt. 37. (HU)  
 Csordás László, 6055 Felsőlajos, Iskola u. 25. (HU)  
 Sipos Ferenc, 6600 Szentes, Sima Ferenc u. 43. (HU)  
 Tarján Sándor, 6635 Szegvár, Batthyány u. 19. (HU)
- ( 54 ) **Adalék-kompozíció polisztirol-gyöngy tartalmú könnyűbeton előállításához, eljárás a kompozíció előállítására, és annak alkalmazása**
- ( 74 ) SBGK Szabadalmi Ügyvivői Iroda, 1062 Budapest, Andrásy út 113. (HU)
- ( 57 ) A találmány adalék-kompozíció polisztirol-gyöngy tartalmú könnyűbetonok előállításához, amelynek lényege, hogy szerves és szervetlen anyagok olyan keveréke, mely poliuretán-műgyanta, tetraetil-ortoszilikát, valamely glikol vegyület, telítetlen kettőskötést tartalmazó aromás vinilvegyület, célszerűen sztírol, és szervetlen szilikátvegyület reakciótermékeiből áll, és előnyösen a következő alkotóelemeket tartalmazza:  
 glikol-kopolimer típusú vegyületek, 15-10 tömeg%,  
 glikol-polimerszilika típusú vegyületek, 45-50 tömeg%,  
 poliuretán alapú műgyanta, 13-22 tömeg%,  
 polisztirol 2-3 tömeg%, valamint  
 habüveggyöngy 25-15 tömeg% mennyiségben, és  
 a) folyékony termék előállítására a fenti kompozíció teljes tömegére vonatkoztatva szerves oldószereket 15-20 tömeg%, valamint vizet 10-5 tömeg% mennyiségben; vagy  
 b) szilárd készítmény előállítására a fenti kompozíció teljes tömegére vonatkoztatva polivinilacetátot vagy polivinil-alkoholt 10-5 tömeg%,  
 alumínium-hidroxidot 2-5 tömeg%, valamint  
 kalcinált mészkölsztet 8-10 tömeg% mennyiségben.  
 A találmány kiterjed a fenti adalék-kompozíció előállítására és alkalmazására is.

## E. SZEKCIÓ - HELYHEZ KÖTÖTT LÉTESÍTMÉNYEK

( 51 ) E03F 1/00 (2006.01)

E02D 17/00 (2006.01)

( 13 ) A1

( 21 ) P 20 00451

( 22 ) 2020.12.29.

( 71 ) PlanetFuturum s.r.o., 040 01 Kosice - mestská cast' Juh, Juzná trieda 74 (SK)

( 72 ) Stefan Val'O, 044 12 Nizny Klatov, Klatovská 10 (SK)

( 54 ) **Rendszer esővíz elfolyásának a visszatartására, vízgyűjtő terület megújítására, valamint biodiverzitásának a visszaállítására**

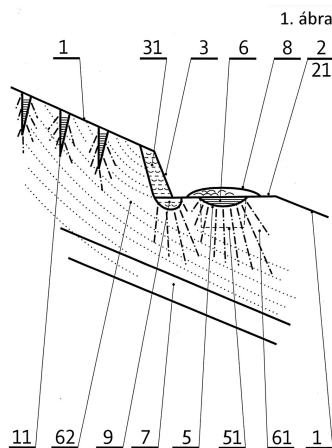
( 30 ) PUV C. 1-2020 2020.01.02. SK

( 74 ) Advopatent Szabadalmi és Védjegy Iroda, 1011 Budapest, Fő u. 19. (HU)

( 57 )

A találmány esővíz-elfolyás visszatartására, vízlevezetési terület revitalizálására és biodiverzitásának a helyreállítására szolgáló rendszerre vonatkozik, amely legalább egy burkolatlan területtel (1) rendelkezik, ahol az esővíz (6) talajpórusok (62) és szivárgási járatok (61) útján kapcsolatban áll a talajvízzel.

A burkolatlan területen (1) legalább egy esővízvisszatartó bevágás (11) van a talajban kialakítva, amely után legalább egy mély árok (4) van kiképezve. Ez utóbbinak az elülső fala föliával (41) van borítva, és az árokból (4) kiásott talajnak a fölia (41) mögé történő visszatöltése révén az árokban egy talajtest (42) van kiképezve. Az árok (4) után legalább egy lejtős felületű (3) talajtest (31) van a tömörítetlen területből (1) kitermelt talaj anyagból kiképezve. A talajtest (31) alatt legalább egy árok (91) van kialakítva, amely laza rakatot képező kövekkel (32) van megtöltve. Az árok (91) elülső végénél egy vízátnemeresztő fal (33) van beépítve, amely után egy mesterségesen készített dombos területrészt (8) tartalmazó tömörített terület (2) van kialakítva.



( 51 ) E04G 5/02 (2006.01)

B66C 5/00 (2006.01)

B66C 7/08 (2006.01)

E04G 3/28 (2006.01)

E04G 7/12 (2006.01)

( 13 ) A1

( 21 ) P 20 00030

( 22 ) 2020.01.26.

( 71 ) Süle Szabolcs, 9730 Kőszeg, Strand sétány 3. (HU)

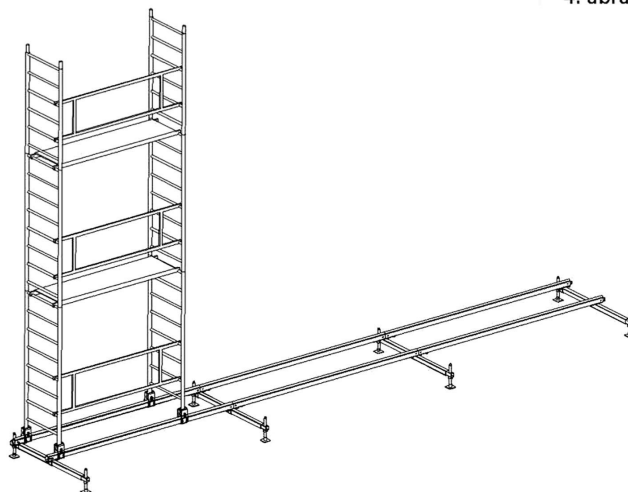
( 72 ) Süle Szabolcs, 9730 Kőszeg, Strand sétány 3. (HU)

**( 54 ) Sínes rendszerű építkezési állvány alap**

( 57 )

A találmány szerinti építkezési állvány alap két párhuzamos sínből áll, melyet állítható talpakkal rendelkező keresztartók tartanak. A keresztartók színtezhetők, és bilincsekkel kapcsolódnak a kocsit tartó sínekhez.

4. ábra

( 51 ) **E04H 1/02** (2006.01)**E04B 1/343** (2006.01)**E04H 1/12** (2006.01)( 13 ) **A1**( 21 ) **P 20 00028**

( 22 ) 2020.01.24.

( 71 ) Campsule Kft., 6503 Baja, Mártonszállási út 93. (HU)

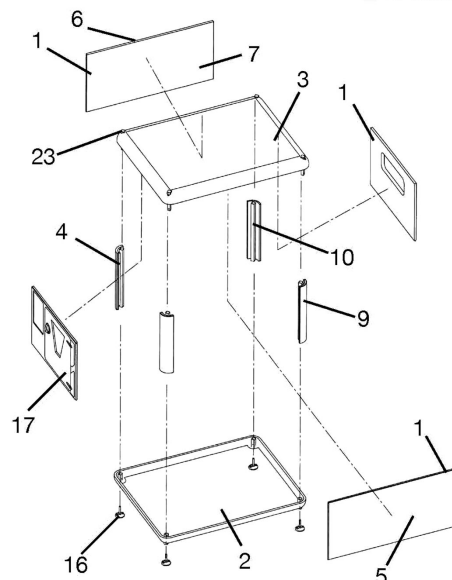
( 72 ) Pahor Zsolt, 6503 Baja, Mártonszállási út 93. (HU)

**( 54 ) Összecsukható épületszerkezet**

( 74 ) Pintz és Társai Kft., 1085 Budapest, Csepreghy utca 2. (HU)

( 57 )

A találmány tárgya összecsukható épületszerkezet, amely oldalsó paneleket, alsó panelt, felső panelt és lábegységeket tartalmaz. A találmány jellegzetessége, hogy lapra szerelt, összecsukott állapotban mobil szállítási egységet alkot, nyitott állapotban az oldalsó panelek (1), az alsó panel (2), a felső panel (3) és a lábegységek (4) szétszerelhető módon kapcsolódnak egymáshoz; az oldalsó paneleket (1) az alsó panelhez (2) és a felső panelhez (3) oldható módon hozzáerősített, merevítő betétrel (10) ellátott külső héj (9) fogja össze, oly módon, hogy nyitott állapotban az oldalsó panelek (1), az alsó panel (2) és a felső panel (3) egységes kapszulát alkotnak.



## G. SZEKCIÓ - FIZIKA

( 51 ) G01J 3/18 (2006.01)

( 13 ) A1

( 21 ) P 19 00206

( 22 ) 2019.06.12.

( 71 ) 3C Távközlési Korlátolt Felelősségű Társaság, 1121 Budapest, Konkoly-Thege út 29-33 (HU)

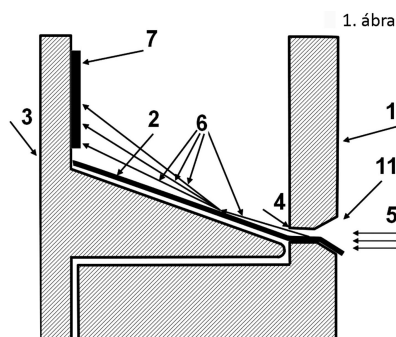
( 72 ) Pécesek Zoltán, 2310 Szigetszentmiklós, Sas u. 39. (HU)

( 54 ) **Optikai makrokomponens elemző diffúz reflektanciás spektrográf talajszondához**

( 74 ) dr. Dombi Sándor Zsolt, 3535 Miskolc, Berkenye u. 5. (HU)

( 57 )

A találmány optikai makrokomponens elemző diffúz reflektanciás spektrográf talajszondához, amely hajlékony optikai rácst alkalmaz. A találmány lényege, hogy a spektrográf ház (1) fénybevezető nyílásához (11) nyújtott S alakban ívelt hajlékony optikai rácst (2) van illesztve, amit a megtámasztási helynél lekerekített, a hossz tengelye mentén állítható ráctartó elem (3) támaszt meg.



( 51 ) G01N 33/53 (2006.01)

G01N 33/04 (2006.01)

G01N 33/563 (2006.01)

( 13 ) A1

**( 21 ) P 20 00011**

( 22 ) 2020.01.09.

( 71 ) Eszterházy Károly Egyetem, Élelmiszertudományi és Borászati Tudásközpont, 3300 Eger, Eszterházy tér 1. (HU)

( 72 ) dr. Szalontai Helga, 3324 Felsőtárkány, Petőfi Sándor u. 10. (HU)

**( 54 ) Aflatoxin M1 mikotoxin bioszenzoros kimutatási eljárása**

( 57 )

A találmány tárgya egy olyan új analitikai eljárás, amely alkalmas tejtermékek aflatoxin M1 tartalmának gyors meghatározására.

A találmány lényege, hogy egy kereskedelmi forgalomban levő műszerrel, az ún. integrált Optikai Hullámvezető Fénymódus Spektroszkópiával (Optical Waveguide Lightmode Spectroscopy, OWLS) valósítanak meg egy áramló injektációs analízist (Flow Injection Analysis, FIA). A fejlesztés magának az antigén borítású felismerő érzékelő rétegnek (szenzor chip) a kialakítására, illetve a mérési módszer lépéseinek kidolgozására vonatkozik. A találmány aflatoxin M1-et és antitesteket felhasználó, indirekt immunanalitikai eljárás, mely alkalmas aflatoxin M1 kis koncentrációinak (kimutatási határ hígítatlan teje vonatkoztatva 10 ppt) tejmintákból történő mennyiségi meghatározására. Fő előnye, hogy pontos koncentráció meghatározást tesz lehetővé, monitorozni tudják vele a toxintartalmat. Tejminták aflatoxin M1 tartalmának sorozatmérésére alkalmazható, mivel az érzékenységet tekintve az Európai Unióban érvényes aflatoxin M1 határértékek (tejben 0,05 µg/kg (50 ppt), csecsemő tápszerekben 0,025 µg/kg (25 ppt)) a méréstartományon belül vannak (1881/2006/EK rendelet).

Konkrét alkalmazási területe lehet az élelmiszeranalitikai laboratóriumok, illetve tejtermékeket előállító üzemek laboratóriumai.

A kimutatás lépései vázlatosan:

- műszer részegységeinek összeállítása az áramló oldatos analízishez,
- az analízis idejére alatt az általuk meghatározott működési paraméterek beállítása (pufferhasználat, áramlási sebesség, hőmérséklet, injektált mintamennyiség, áramló oldatos analízis menete, szenzorfelület regenerálása, mintaelőkészítés módja),
- OW2400 szenzor chip érzékelő munkaelektrodjának felületmódosítása (tisztítás, szilanizálás, AFM1-HRP konjugátum szenzorfelülethez rögzítése glutáraldehiddel),
- kalibráló oldatos elkészítése, azaz meghatározott aflatoxin M1 koncentrációjú, hígított tejminták előkészítése, ezek mérése,
- a kalibrálást követően az ismeretlen aflatoxin M1 koncentrációjú tejminták analízise, toxintartalmuk meghatározása a kalibráció alapján.

**( 51 ) G01N 33/53** (2006.01)**G01N 33/04** (2006.01)**G01N 33/563** (2006.01)**( 13 ) A1****( 21 ) P 20 00010**

( 22 ) 2020.01.09.

( 71 ) Eszterházy Károly Egyetem, Élelmiszertudományi és Borászati Tudásközpont, 3300 Eger, Eszterházy tér 1. (HU)

( 72 ) dr. Szalontai Helga, 3324 Felsőtárkány, Petőfi Sándor u. 10. (HU)

**( 54 ) Lactobacillus acidophilus baktériumok kimutatására alkalmas antitest-alapú bioszenzoros analitikai mérési eljárás**

( 57 )

A találmány tárgya egy olyan új analitikai eljárás, amely alkalmas fermentált, tejalapú élelmiszerek *L. acidophilus* probiotikus baktérium számának gyors meghatározására.

A találmány lényege, hogy egy kereskedelmi forgalomban levő részegységekből összeállított műszerrel, az ún. Kvarckristály Mikromérleggel valósítanak meg egy áramló injektációs analízist (Flow Injection Analysis, FIA), a fejlesztés magának az antitest borítású felismerő érzékelő rétegnek a kialakítására, illetve a mérési módszer lépéseinek kidolgozására vonatkozik. A fejlesztés egy ún. bioszenzoros analitikai eljárás.

A tejben, tejtermékekben, egyéb fermentált élelmiszerben előforduló szennyező, vagy patogén baktériumok élelmiszer-biztonsági jelentősége miatt számos, a célmikrobák meghatározására irányuló publikáció látott ezidáig

## Szabadalmi bejelentések közzététele

napvilágot. Az előnyös élettani hatású, ún. probiotikus baktériumok az elmúlt évtizedben a mikrobiológiai, molekuláris biológiai kutatások középpontjába kerültek, elsősorban az egyes törzsek azonosítása, rokonsági kapcsolataik és az emésztőrendszerben lezajló hatásmechanizmusuk feltárása miatt. Mindemellett a számos előnyt képviselő (adott esetben költséghatékony működtetés, rövid analízisidő, egyszerű mintaelőkészítés) bioszenzoros meghatározásuk eddig nem volt jelentős terület. A fogyasztók védelmébe azonban az élelmiszerek biztonságának szavatolásán túl beletartozik a termékeken jelzett minőségi jellemzők, paraméterek ellenőrzése is, ezért jelen szabadalmi beadványban a tejiparban az egyik leggyakrabban használt probiotikus baktérium, a *Lactobacillus acidophilus* (*L. acidophilus*) mennyiségi meghatározására kidolgozott antitestalapú bioszenzoros mérési módszerüket nyújtják be.

A kimutatás lépései vázlatosan:

- műszer részegységeinek összeállítása az áramló oldatos analízishez,
- az analízis ideje alatt az általunk meghatározott működési paraméterek beállítása (pufferhasználat, alkalmazott áramlási sebesség, hőmérséklet, injektált mintamennyiség, áramló oldatos analízis menete, szenzorfelszín regenerálása, mintaelőkészítés-módja),
- kvarckristály mikromérleg érzékelő munkaelektrodjának (arany vékony réteggel ellátott kvarckristály, maga a szenzor) felületmódosítása (anti-*L. acidophilus* antitestek felülethez kötése),
- kalibráló oldatsor elkészítése, azaz ismert sejtszámban *L. acidophilus*-t tartalmazó hígított tejminták elkészítése, ezek mérése,
- a kalibrálást követően az ismeretlen sejtszámú *L. acidophilus*-t tartalmazó minták analízise, sejtszámuk meghatározása a kalibráció alapján.

( 51 ) G01T 3/00 (2006.01)

( 13 ) A1

( 21 ) P 19 00423

( 22 ) 2019.12.13.

( 71 ) MIRROTRON Kft., 1121 Budapest, Konkoly Thege út 29-33. (HU)

( 72 ) Orbán János, 2145 Kerepes, Wéber Ede park 42. (HU)

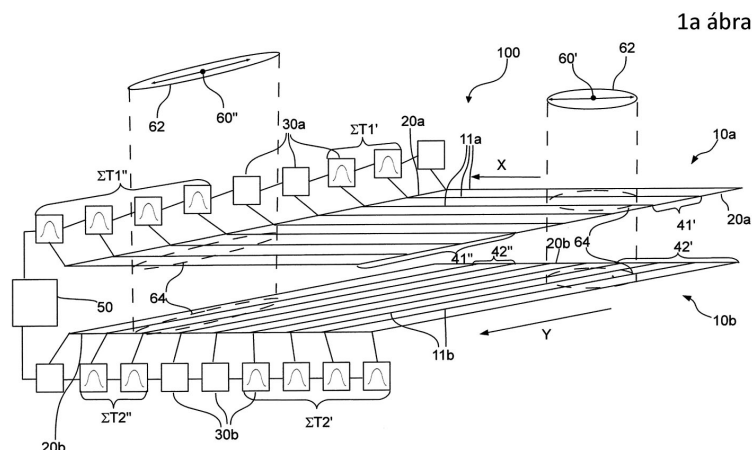
( 54 ) Eljárás nukleáris huzaldetektor jelkiolvasására, valamint nukleáris huzaldetektor

( 74 ) Kacsukpatent Európai Szabadalmi és Védjegy Iroda Kft., 1139 Budapest, Üteg u. 11/a (HU)

( 57 )

A találmány tárgya eljárás ionizációs események (60, 60', 60'') észlelésére szolgáló nukleáris huzaldetektor (100) jelkiolvasására, amely eljárás lényege, hogy az egyes huzalrácsok (10a, 10b) detektálási huzaljaiban (11a, 11b) mérik az adott ionizációs esemény (60, 60', 60'') által generált áramimpulzusok időbeli szélességét (T), ezeket az időbeli szélességeket (T) huzalrácsonként (10a, 10b) összeadják, huzal csoportot (41, 41', 41'', 42, 42', 42'') hozva létre majd az egyik és másik huzalrács (10a, 10b) azon detektálási huzaljainak (11a, 11b) csoportját (41, 41', 41'', 42, 42', 42'') egymáshoz rendelik, melyek időbeli szélesség (T) összegei hibahatáron belül megegyeznek egymással.

A találmány tárgya még huzaldetektor (100) a találmány szerinti eljárás megvalósítására.



- ( 51 ) **G02B 21/00** (2006.01)  
**B29D 11/00** (2006.01)  
**F21V 1/00** (2006.01)  
**G02B 21/06** (2006.01)

( 13 ) **A1**

( 21 ) **P 20 00014**

( 22 ) 2020.01.13.

( 71 ) Lyme Diagnostics Kft., 2011 Budakalász, Zöldfa utca 16. (HU)

( 72 ) dr. Bózsik Béla Pál 90%, 1119 Budapest, Tétényi út 98. (HU)

dr. Bózsik Béla 5%, 1027 Budapest, Fő utca 73. III. em. 312. (HU)

Bózsik András Pál 5%, 2011 Budakalász, Zöldfa utca 16. (HU)

( 54 ) **Mikroszkóp biológiai anyagok nagyfelbontású és specifikus vizsgálatára, és vizsgálati eljárás**

( 74 ) SBGK Szabadalmi Ügyvivői Iroda, 1062 Budapest, Andrássy út 113. (HU)

( 57 )

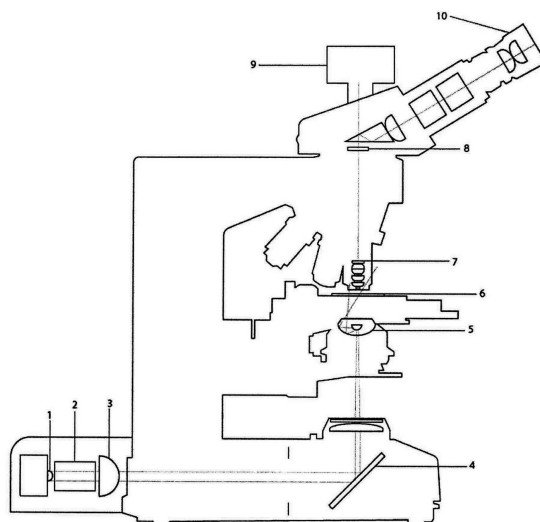
A találmány tárgya mikroszkóp biológiai anyagok nagyfelbontású és specifikus vizsgálatára.

A találmány szerinti mikroszkópra jellemző, hogy a mikroszkóp házhoz csatlakoztatott konstans áram generálására alkalmas tápegysége van, valamint a tükrörendszere és megvilágítási optikája, és egy, nagyon szűk hullámhossz-tartományban fényt kibocsátó monokromatikus fényforrás és a gyűjtőlencse között elhelyezett kollimátora, sötét látóteres kondenzora, és objektíve van, mely utóbbiak között a festett biológiai minta elhelyezésére alkalmas tér van kialakítva, továbbá megfigyelő kamerával vagy okulárral rendelkezik, az objektív és a megfigyelő kamera vagy okulár között pedig eltávolítható színes szűrő van elhelyezve.

A találmány biológiai minták fluoreszcens festéssel történő vizsgálati eljárásra is kiterjed, melynek lényege, hogy a minta biológiai anyag tartalmát táptalajban, folyadékfázisban vizsgálják, fluoreszcens festékekkel jelölt ellenanyag hozzáadása után, a találmány szerinti mikroszkóp alkalmazásával.

A találmány szerinti mikroszkóp a hagyományos fénymikroszkópokhoz képest akár egy nagyságrenddel, a jelenleg használt sötétlátóteres mikroszkópokhoz képest 10-30%-kal nagyobb felbontást, valamint szemmel láthatóan jelentősen élesebb kameraképet tesz lehetővé.

1. ábra



- ( 51 ) **G02F 1/35** (2006.01)  
**H01S 3/094** (2006.01)

( 13 ) **A1**

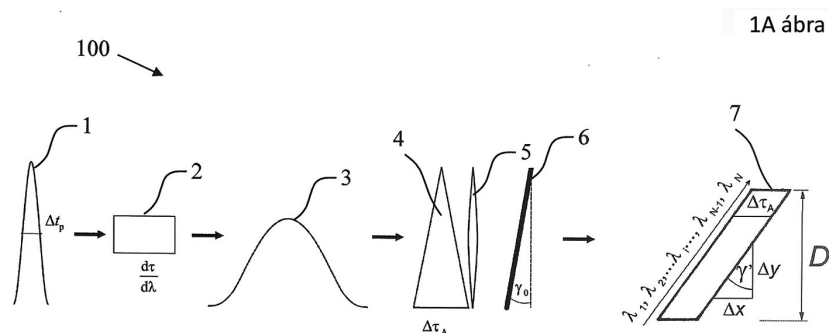
( 21 ) **P 20 00002**

( 22 ) 2019.12.31.

( 71 ) ELI-HU Kutatási és Fejlesztési Nonprofit Közhasznú Kft., 6720 Szeged, Dugonics tér 13. (HU)

- ( 72 ) Dr. Almási Gábor 10%, 7761 Kozármisleny, Alkotmány tér 38. (HU)  
 Dr. Osvay Károly 20%, 6725 Szeged, Szabadság tér 10. (HU)  
 Dr. Varga Árpád 20%, 7300 Komló, Pécsi út 38. (HU)  
 Dr. Pálfalvi László 15%, 7625 Pécs, Magaslati út 36. (HU)  
 Dr. Tóth György 10%, 7827 Kásád, Rákóczi út 30/A (HU)  
 Dr. Hebling János 25%, 7635 Pécs, Jakabhegyi út 44. (HU)
- ( 54 ) **Összeállítás és eljárás terahertzes impulzusok ultrarövid impulzusokkal történő hatékony keltésére**
- ( 74 ) DANUBIA Szabadalmi és Jogi Iroda Kft., 1051 Budapest, Bajcsy-Zsilinszky út 16. (HU)

- ( 57 ) Jelenleg lézermimpulzusoknak  $\text{LiNbO}_3$  (LN) kristályban történő optikai egyenirányításával lehet a legnagyobb energiájú (0,4 mJ), részecskegyorsításra is alkalmas (0,2-1,0 THz) frekvenciájú THz-es impulzusokat előállítani, úgynevezett döntött impulzusfrontú (DIF) gerjesztés alkalmazásával. A DIF LN THz-forrás hatásfoka (a THz impulzus energiája/az ultrarövid lézermimpulzus energiája) eléri a 2%-ot. Ehhez azonban 400-800 fs időtartamúnak kell lennie a lézermimpulzusoknak. Rövidebb impulzushosszak esetén a DIF LN THz-forrás hatásfoka rohamosan (legalább az impulzushosszal arányosan) csökken. Ezért nem alkalmazható olyan esetekben, amikor az impulzushossz 10 fs vagy rövidebb.
- A találmány szerinti megoldás lényege, hogy az LN kristály nagymértékben eltérő látható- és terahertzes törésmutatói miatt megkívánt nagymértékű impulzusfront dőlést nem a pumpáló nyálábba bevezetett nagymértékű szögdiszperzióval, hanem egy kismértékű szögdiszperzió és egy jelentős csoportkésés diszperzió bevezetésével érik el. Ilyen megoldás, illetve tulajdonságú összeállítás esetén az ultrarövid impulzushossz előnyös.



- ( 51 ) **G06Q 50/28** (2012.01)  
**B65G 1/02** (2006.01)  
**G06Q 30/00** (2006.01)

( 13 ) **A1**

( 21 ) **P 19 00243**

( 22 ) 2019.07.03.

( 71 ) Vértes-Vet Kft., 2800 Tatabánya, Aradi vértanúk tere 7. (HU)

( 72 ) dr. Maklári-Kis Balázs, 2837 Vértesszőlős, Domb u. 21. (HU)

( 54 ) **Eljárás termékek kezelési egységben, felügyeleti központ segítségével történő folyamatos nyomon követésére, valamint eszközkészlet az eljárás megvalósítására**

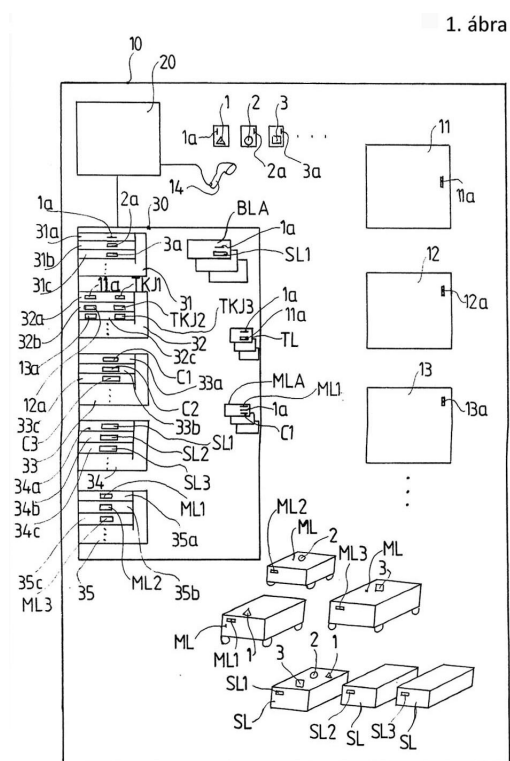
( 74 ) Rónaszéki Tibor, 1132 Budapest, Victor Hugo u.6-8 (HU)

- ( 57 ) A találmány tárgya egyfelől eljárás termékek kezelési egységben, felügyeleti központ segítségével történő folyamatos nyomon követésére, amelynek során lehetőség nyílik arra, hogy a kezelési egységbe (10) bekerülő termékek (1, 2, 3) helyét a beérkezés pillanatától a rögzített tárolási helyeken (11, 12, 13) történő végső elhelyezés pillanatáig, még a mozgatása során is valós időben tudni lehessen, és a különböző fajta, de azonos prioritások szerint kezelendő, mozgatandó vagy tárolandó termékeket (1, 2, 3) még a bevételezés időszakában megfelelő módon lehessen csoportosítani.

A találmány tárgya másfelől az eljárás foganatosítására szolgáló eszközkészlet, amelynek jellegzetessége, hogy

Szabadalmi bejelentések közzététele

egyedi tároló-azonosító jelzéssel (SL1, SL2, SL3) ellátott mozgatható átmeneti tárolóegységekkel (SL), és egyedi továbbító-azonosító jelzéssel (ML1, ML2, ML3) ellátott mozgatható továbbító-egységekkel (ML) rendelkezik, amelyek felügyeleti központ (20) adattároló egysége (30) segítségével hozzárendelhetők a különböző termékekhez (1, 2, 3), és a felügyeleti központ (20) adattároló egysége (30) a termékek (1, 2, 3) csoportosítását segítő csoportjellemző azonosítók (C1, C2, C3) rögzítésére és kiolvasására szolgáló kategória regisztereket (33a, 33b, 33c) tartalmazó kategória adatmezővel (35) is rendelkezik.



A rovat 25 darab közlést tartalmaz.

---

**Megadott szabadalmak**

---

---

**A. SZEKCIÓ - KÖZSZÜKSÉGLETI CIKKEK**

---

- ( 51 ) **A01H 4/00** (2006.01)  
( 13 ) **B1**  
( 11 ) **231.181** 2021.05.06.  
( 21 ) **P 17 00238**  
( 22 ) 2017.05.31.  
( 40 ) 2018.12.28  
( 73 ) Debreceni Egyetem, 4032 Debrecen, Egyetem tér 1. (HU)  
( 72 ) Magyar né dr. Tábori Katalin 50%, 4400 Nyíregyháza, Westsik V. u. 4-6. (HU)  
dr. Zsombik László 10%, 4032 Debrecen, Böszörményi út 83. (HU)  
dr. Dobránszki Judit 20%, 4400 Nyíregyháza, Legyező út 10/A (HU)  
Hanász Alexandra 20%, 4400 Nyíregyháza, Széna tér 1. (HU)  
( 54 ) **Burgonya vírusmentesítése kemoterápiás eljárással**  
( 74 ) Danubia Szabadalmi és Jogi Iroda Kft., 1051 Budapest, Bajcsy-Zsilinszky út 16. (HU)
- 

- ( 51 ) **A47C 1/022** (2006.01)  
**A47C 1/024** (2006.01)  
( 13 ) **B1**  
( 11 ) **231.180** 2021.05.05.  
( 21 ) **P 19 00067**  
( 22 ) 2019.03.05.  
( 40 ) 2020.09.28  
( 73 ) Bódis László, 1037 Budapest, Farkastorki köz 5. (HU)  
( 72 ) Bódis László, 1037 Budapest, Farkastorki köz 5. (HU)  
( 54 ) **Testtartásjavító szék**  
( 74 ) Kiss János József, 1051 Budapest, Arány János u. 15. III. 3.5. (HU)
- 

---

**B. SZEKCIÓ - IPARI MŰVELETEK ÁLTALÁBAN ÉS SZÁLLÍTÁS**

---

- ( 51 ) **B01D 24/00** (2006.01)  
**B01D 25/00** (2006.01)  
**C02F 1/00** (2006.01)  
**C02F 11/00** (2006.01)  
( 13 ) **B1**  
( 11 ) **231.187** 2021.05.11.  
( 21 ) **P 17 00261**  
( 22 ) 2017.06.16.  
( 40 ) 2018.12.28  
( 73 ) Fazakas Gábor 85%, 2030 Érd, Pelikán u. 36. (HU)  
Szabó András Béla 10%, 1215 Budapest, Deák Ferenc u. 29. (HU)  
Tanos Gyula 5%, 2800 Tatabánya, Sárbereki ltp. 126. II/6. (HU)  
( 72 ) Fazakas Gábor 85%, 2030 Érd, Pelikán u. 36. (HU)  
Szabó András Béla 10%, 1215 Budapest, Deák Ferenc u. 29. (HU)
-

Tanos Gyula 5%, 2800 Tatabánya, Sárberekli ltp. 126. II/6. (HU)

**( 54 ) Fügőleges forgó szűrődobos berendezés szennyvíz szűrésére****C. SZEKCIÓ - VEGYÉSZET ÉS KOHÁSZAT****( 51 ) C07C 59/72** (2006.01)**C07C 41/08** (2006.01)**C07C 43/243** (2006.01)**C07C 47/575** (2006.01)**C07C 51/41** (2006.01)**( 13 ) B1****( 11 ) 231.184** 2021.05.06.**( 21 ) P 19 00346**

( 22 ) 2014.10.08.

( 40 ) 2016.04.28

**( 73 ) CHINOIN Gyógyszer és Vegyészeti Termékek Gyára Zrt., 1045 Budapest, Tó u. 1-5. (HU)****( 72 ) Juhász Imre 31%, 1152 Budapest, Szilaspark 4. (HU)**

Hortobágyi Irén 18%, 1048 Budapest, Külső-Szilágyi út 114 6/16., (HU)

Altsach Tamás 15%, 2000 Szentendre, Harmat u. 11. (HU)

Lászlófi István 11%, 4320 Nagykálló, Damjanich u. 30. (HU)

Nagyné Borkó Ágnes 8%, 1182 Budapest, Királyhágó u. 83. II./212. (HU)

Rozsumberszki Imre 8%, 1182 Budapest, Bókay Á. u. 109. (HU)

Havasi Gábor 5%, 1147 Budapest, Balázs u. 26. II/1. (HU)

Kardos Zsuzsanna 2%, 1132 Budapest, Visegrádi u. 80/B. (HU)

Buzder-Lantos Péter 2%, 1026 Budapest, Házmán u. 4. (HU)

**( 54 ) Treprostinil-nátrium-monohidrát és eljárás ennek előállítására****( 62 ) P1400475** 2014.10.08. HU**( 74 ) Danubia Szabadalmi és Jogi Iroda Kft., 1051 Budapest, Bajcsy-Zsilinszky út 16. (HU)****( 51 ) C07C 67/00** (2006.01)**C07C405/00** (2006.01)**C07F 1/02** (2006.01)**C07F 1/08** (2006.01)**( 13 ) B1****( 11 ) 231.185** 2021.05.06.**( 21 ) P 17 00308**

( 22 ) 2017.07.11.

( 40 ) 2019.01.28

**( 73 ) Chinoín Gyógyszer és Vegyészeti Termékek Gyára Zrt., 1045 Budapest, Tó u. 1-5 (HU)****( 72 ) Hortobágyi Irén 25%, 1048 Budapest, Külső-Szilágyi út 114. 6/16. (HU)**

Lászlófi István 25%, 4320 Nagykálló, Damjanich u. 30. (HU)

dr. Kardos Zsuzsanna 25%, 1132 Budapest, Visegrádi u. 80/B. (HU)

Molnár József 14%, 2051 Biatorbágy, Gábor Áron u. 43. (HU)

Takács László 6%, 1211 Budapest, Ady Endre u. 12. II/8. (HU)

dr. Horváth Kornélia 5%, 1152 Budapest, Rákos út 49. TT. 8. (HU)

**( 54 ) Eljárás Misoprostol előállítására és tisztítására****( 74 ) Danubia Szabadalmi és Jogi Iroda Kft, 1051 Budapest, Bajcsy-Zsilinszky út 16. (HU)**

## Megadott szabadalmak

- 
- ( 51 ) **C22F 3/02** (2006.01)  
**B01F 13/08** (2006.01)  
**B22D 27/00** (2006.01)
- ( 13 ) **B1**
- ( 11 ) **231.169** 2021.04.09.
- ( 21 ) **P 17 00390**
- ( 22 ) 2017.09.21.
- ( 40 ) 2019.03.28
- ( 73 ) Miskolci Egyetem, 3515 Miskolc, Egyetemváros (HU)
- ( 72 ) dr. Roósz András, 3515 Miskolc, Miskolc-Egyetemváros (HU)  
dr. Rónaföldi Arnold, 3515 Miskolc, Miskolc-Egyetemváros (HU)
- ( 54 ) **Eljárás és berendezés kristályosodás során kialakuló szemcseszerkezet finomítására**
- ( 74 ) Pap Béla, 1021 Budapest, Budakeszi út 55/D. (HU)
- 

## G. SZEKCIÓ - FIZIKA

- 
- ( 51 ) **G01N 21/82** (2006.01)  
**C01B 9/06** (2006.01)  
**C01G 3/04** (2006.01)  
**C01G 7/00** (2006.01)  
**G01N 33/50** (2006.01)  
**G01N 33/84** (2006.01)
- ( 13 ) **B1**
- ( 11 ) **231.183** 2021.05.06.
- ( 21 ) **P 18 00212**
- ( 22 ) 2018.06.15.
- ( 40 ) 2019.12.30
- ( 73 ) IOI Auranae Kft., 1068 Budapest, Városligeti fasor 34-36. (HU)
- ( 72 ) dr. Köntös Zoltán, 1112 Budapest, Nevegy u. 16. fszt. 1. (HU)
- ( 54 ) **Eljárás és készlet jodidionok gyors és olcsó kimutatására vizes oldatokban**
- ( 74 ) SBGK Szabadalmi Ügyvivői Iroda, 1062 Budapest, Andrássy út 113. (HU)
- 

A rovat 7 darab közlést tartalmaz.

**Megtekinthetővé vált szabadalmi leírások**

---

( 11 ) 231.159

( 54 ) Eljárás degradálódott területek rekultivációjára

---

( 11 ) 231.160

( 54 ) Hűtési rendszer

---

( 11 ) 231.161

( 54 ) Kombinált kormányzási rendszer derécsuklós traktorokhoz

---

( 11 ) 231.162

( 54 ) Kiméra fertőző DNS-klónok, kiméra sertés cirkovírusok, és alkalmazásuk

---

( 11 ) 231.166

( 54 ) Berendezés gázzal végzett transcutan kezelésekhez

---

A rovat 5 darab közlést tartalmaz.

### Szabadalmi oltalom megszűnése és újra érvénybe helyezése

---

#### Ideiglenes szabadalmi oltalom megszűnése díjfizetés hiányában

---

- ( 21 ) P 17 00439  
( 54 ) Eljárás és készülék egyenáramú hálózatok szigetelési ellenállásának meghatározására, valamint akkumulátoros rendszerek potenciál-csökkentésére vagy emelésére, funkcionális földeléssel
- 

- ( 21 ) P 19 00124  
( 54 ) Tehermentesítő eszköz
- 

A rovat 2 darab közlést tartalmaz.

---

#### Ideiglenes szabadalmi oltalom megszűnése lemondás vagy lemondottnak tekintés miatt

---

- ( 21 ) P 17 00337  
( 54 ) Csővezetékek szintezett rögzítéséhez használatos eszköz és eljárása
- 

- ( 21 ) P 18 00337  
( 54 ) Magas légköri szélenergiából elektromos energiát előállító széltorony berendezés és a hajózás villamosítása
- 

- ( 21 ) P 18 00378  
( 54 ) Vízirányváltó berendezés és eljárás
- 

- ( 21 ) P 18 00389  
( 54 ) Egyenes csatornás (film) bepárló
- 

- ( 21 ) P 19 00090  
( 54 ) Eljárás falszerkezet építésére nutféderes kenderbeton téglákból
- 

- ( 21 ) P 19 00157  
( 54 ) Súlypontáthelyezéssel működő motor szerkezet és eljárás a szerkezet alkalmazására
- 

- ( 21 ) P 19 00161  
( 54 ) Berendezés és eljárás erőmű veszteség- és környezeti hőjének hasznosítására, szabályozhatóságának és energiatárolóképességének növeléséhez
- 

- ( 21 ) P 19 00168  
( 54 ) Gyeprács celláiba építhető világítótest
- 

- ( 21 ) P 19 00169  
( 54 ) Újrahasznosított műanyagból előállított kompozit anyag és tovább fejlesztett eljárás jó hővisszaverő tulajdonságú építőipari termékek előállítására
- 

- ( 21 ) P 19 00216  
( 54 ) Kormányoszlop megnövelt súrlódású beszorító rendszerrel
-

( 21 ) P 20 00015

( 54 ) Ehető szívószál és eljárás ennek előállítására

---

( 21 ) P 20 00042

( 54 ) Hálózaton elosztott folyamatirányító rendszer és eljárás a rendszer redundanciájának kezelésére

---

A rovat 12 darab közlést tartalmaz.

---

### Végleges szabadalmi oltalom megszűnése díjfizetés hiányában

---

( 11 ) 226.103

( 21 ) P 02 03416

( 54 ) Eljárás emberi fogyasztásra alkalmas minőségű ivóvíz előállítására

---

( 11 ) 226.576

( 21 ) P 05 00919

( 54 ) Készülék szilárd anyagú alakos testek, különösen orális gyógyszer-tabletták vagy/és -kapszulák csomagolására és adagolására

---

( 11 ) 227.199

( 21 ) P 07 00674

( 54 ) Nagynyomású gumitömlő, valamint eljárás és berendezés annak előállítására

---

( 11 ) 227.418

( 21 ) P 03 01381

( 54 ) Folytonos, hajlítható távtartó tömítéstámasztó elemmel

---

( 11 ) 227.954

( 21 ) P 04 00838

( 54 ) Jól látszódó textilfeület

---

( 11 ) 228.392

( 21 ) P 01 04566

( 54 ) Eljárás N-karboxi-anhidridek előállítására

---

( 11 ) 228.511

( 21 ) P 04 01637

( 54 ) CMC alkalmazása feldolgozott húskészítményekben

---

( 11 ) 229.847

( 21 ) P 06 00772

( 54 ) Menetvágó szerszám

---

( 11 ) 229.900

( 21 ) P 12 00584

( 54 ) Eljárás fogmű gyártási pontosságának ellenőrzésére

---

( 11 ) 229.969

( 21 ) P 11 00555

---

Szabadalmi oltalom megszűnése és újra érvénybe helyezése

---

( 54 ) Dentális felépítmény rögzítő elem csatorna kialakítás, és eljárás a csatorna kialakítására

---

( 11 ) 230.869

( 21 ) P 14 00483

( 54 ) Csavarcsatorna betételem

---

A rovat 11 darab közlést tartalmaz.

---

**Szabadalmi oltalom újra érvénybe helyezése**

---

( 11 ) 230.596

( 21 ) P 16 00630

( 54 ) Sajtburkolatú virsli jellegű hústermék és eljárás annak előállítására

---

( 11 ) 230.696

( 21 ) P 13 00585

( 54 ) Növényi fehérje takarmányok és gyártásuk

---

A rovat 2 darab közlést tartalmaz.

---

## Vegyes szabadalmi közlemények

---

---

### Jogutódlás

---

- ( 11 ) 226.633  
( 21 ) P 01 01443  
( 73 ) Magyar Agrár- és Élettudományi Egyetem, Gödöllő (HU)
- 

- ( 11 ) 230.253  
( 21 ) P 15 00186  
( 73 ) Organon LLC, Jersey City, New Jersey (US)
- 

A rovat 2 darab közlést tartalmaz.

---

---

### Képviselési megbízás

---

- ( 21 ) P 13 00572  
( 73 ) Szántó Emil, Abu Dhabi (AE)  
( 74 ) Germus és Társai Ügyvédi Iroda, 1013 Budapest, Pauler utca 11. (HU)
- 

- ( 21 ) P 14 00343  
( 73 ) Szántó Emil, Budapest (HU)  
( 74 ) Germus és Társai Ügyvédi Iroda, 1013 Budapest, Pauler utca 11. (HU)
- 

- ( 21 ) P 16 00043  
( 73 ) EM-TECHNOLOGY HUNGARY Kereskedelmi és Szolgáltató Kft., Budakalász (HU)  
( 74 ) Lohn Ügyvédi Iroda, 1112 Budapest, Háromszék utca 37. (HU)
- 

- ( 21 ) P 19 00126  
( 71 ) Sebestyén Szabina, Budapest (HU)  
dr. Marton Jenő, Budapest (HU)  
( 74 ) Dr. Gödölle István, Gödölle, Kékes, Mészáros & Szabó Szabadalmi és Védjegy Iroda, 1024 Budapest, Keleti Károly u. 13/b (HU)  
dr. Gödölle, Kékes, Mészáros & Szabó Szabadalmi és Védjegy Iroda, 1024 Budapest, Keleti Károly u. 13/b (HU)
- 

- ( 21 ) P 19 00225  
( 71 ) Pannon Egyetem, Veszprém (HU)  
( 74 ) DANUBIA Szabadalmi és Jogi Iroda Kft, 1051 Budapest, Bajcsy-Zsilinszky út 16 (HU)
- 

- ( 21 ) P 20 00059  
( 71 ) KINETO Lab Kft. 13%, Budapest (HU)  
Eötvös Loránd Tudományegyetem 26%, Budapest (HU)  
Simmelweis Egyetem 26%, Budapest (HU)  
Fototronic Kft. 9%, Budapest (HU)  
Budapesti Műszaki és Gazdaságtudományi Egyetem 26%, Budapest (HU)
-

( 74 ) Kigyós Attila, 9400 Sopron, Király Jenő u. 6. (HU)

---

A rovat 6 darab közlést tartalmaz.

---

### **Képviselő megszűnése**

---

( 21 ) P 13 00572

( 73 ) Szántó Emil, Abu Dhabi (AE)

( 74 ) INTERINNO Szabadalmi Iroda, 1024 Budapest, Margit körút 73. (HU)

---

( 21 ) P 14 00343

( 73 ) Szántó Emil, Budapest (HU)

( 74 ) INTERINNO Szabadalmi Iroda, 1024 Budapest, Margit körút 73. (HU)

---

( 21 ) P 16 00043

( 73 ) EM-TECHNOLOGY HUNGARY Kereskedelmi és Szolgáltató Kft., Budakalász (HU)

( 74 ) Kovári Szabadalmi és Védjegy Iroda Kft., 1012 Budapest, Attila út 125. (HU)

---

A rovat 3 darab közlést tartalmaz.

## EURÓPAI SZABADALMI KÖZLEMÉNYEK

### Európai szabadalmi bejelentések igénypont fordításának közzététele

---

- ( 21 ) E 20 180727
- ( 96 ) EP 20200180727 2018.10.26.
- ( 97 ) EP 3735814 A1 2020.11.11.
- ( 71 ) Maschio Gaspardo S.p.A., 35011 Campodarsego (PD), (IT)
- ( 72 ) DONADON, Gianfranco, 30023 Concordia Sagittaria (VE), (IT)  
BOT, Luigi Giovanni, 30026 Portogruaro (VE), (IT)  
MIOLO, Bruno, 30023 Concordia Sagittaria (VE), (IT)
- ( 74 ) dr. Csányi Balázs Mihály ügyvéd, 1111 Budapest, (HU)
- ( 54 ) **Vetőelem precíziós mezőgazdasági vetőgépekhez és ilyen elemet tartalmazó vetőgép**
- ( 51 ) A01C 7/04 (2006.01)
- ( 13 ) T1
- ( 30 ) 170128607 2017.11.10 IT
- 

A rovat 1 darab közlést tartalmaz.

---

**Európai szabadalmak szövege fordításának benyújtása**

---

- ( 11 ) **E053663**  
( 21 ) **E 17 781385**  
( 96 ) **EP 20170781385** 2017.09.29.  
( 97 ) **EP 3518648 A1** 2018.04.05.  
**EP 3518648 B1** 2020.12.23.  
( 73 ) Agro Intelligence ApS, 8200 Aarhus N (DK)  
( 72 ) GREEN, Ole  
EDWARDS, Gareth Thomas Charles  
( 74 ) SBGK Szabadalmi Ügyvivői Iroda, 1062 Budapest, (HU)  
( 54 ) **Rendszer és eljárás növények gyomlálásakor követendő pálya optimalizálására**  
( 51 ) **A01B 69/04** (2006.01)  
**A01B 79/00** (2006.01)  
( 13 ) **T2**  
( 30 ) PA201600574 2016.09.29. DK
- 
- ( 11 ) **E053864**  
( 21 ) **E 17 781383**  
( 96 ) **EP 20170781383** 2017.09.29.  
( 97 ) **EP 3518647 A1** 2018.04.05.  
**EP 3518647 B1** 2020.12.23.  
( 73 ) Agro Intelligence ApS, 8200 Aarhus N (DK)  
( 72 ) GREEN, Ole  
EDWARDS, Gareth Thomas Charles  
( 74 ) SBGK Szabadalmi Ügyvivői Iroda, 1062 Budapest, (HU)  
( 54 ) **Rendszer és eljárás mezőgazdasági munkagép által követendő pálya meghatározására**  
( 51 ) **A01B 79/00** (2006.01)  
**A01B 69/00** (2006.01)  
( 13 ) **T2**  
( 30 ) PA201600572 2016.09.29. DK
- 
- ( 11 ) **E053726**  
( 21 ) **E 17 165577**  
( 96 ) **EP 20170165577** 2012.10.11.  
( 97 ) **EP 3210449 A1** 2017.08.30.  
**EP 3210449 B1** 2020.12.23.  
( 73 ) Pioneer Hi-Bred International, Inc., Johnston, Iowa 50131 (US)  
( 72 ) MIHURA, Eduardo  
NELSON, Scott  
SAAB, Imad  
SAYERS, Adda  
SCHWARTE, Aaron  
( 74 ) Danubia Szabadalmi és Jogi Iroda Kft., 1051 Budapest, (HU)  
( 54 ) **Eljárás kukoricamag-termelés javítására**  
( 51 ) **A01C 1/00** (2006.01)  
**A01G 7/00** (2006.01)  
**A01H 5/10** (2006.01)
-

---

**( 13 ) T2**( 30 ) 201161547142 P 2011.10.14. US

---

**( 11 ) E053805****( 21 ) E 19 162582****( 96 ) EP 20190162582** 2019.03.13.**( 97 ) EP 3549421 A1** 2019.10.09.**EP 3549421 B1** 2021.01.27.

( 73 ) Grimme Landmaschinenfabrik GmbH &amp; Co. KG, 49401 Damme (DE)

( 72 ) VOGT, Anna-Lena

LANGE GEN. DETERT, Ansgar

( 74 ) SBGK Szabadalmi Ügyvivői Iroda, 1062 Budapest, (HU)

**( 54 ) Ültetőgép****( 51 ) A01C 9/02** (2006.01)**A01C 19/02** (2006.01)**A01C 21/00** (2006.01)**( 13 ) T2**

( 30 ) 102018106152 2018.03.16. DE

102018107643 2018.03.29. DE

---

**( 11 ) E053824****( 21 ) E 19 195438****( 96 ) EP 20190195438** 2017.10.13.**( 97 ) EP 3616491 A1** 2020.03.04.**EP 3616491 B1** 2021.01.13.

( 73 ) Grimme Landmaschinenfabrik GmbH &amp; Co. KG, 49401 Damme (DE)

( 72 ) Niehues, Christoph

Pöhlking, Alfons

( 74 ) SBGK Szabadalmi Ügyvivői Iroda, 1062 Budapest, (HU)

**( 54 ) Kapásnövény-betakarító gép****( 51 ) A01D 17/10** (2006.01)**A01D 33/08** (2006.01)**( 13 ) T2**( 30 ) 102016012245 2016.10.14. DE

---

**( 11 ) E053870****( 21 ) E 19 153638****( 96 ) EP 20190153638** 2019.01.25.**( 97 ) EP 3516941 A1** 2019.07.31.**EP 3516941 B1** 2020.11.18.

( 73 ) MacDon Industries Ltd., Winnipeg Manitoba R3J 3S3 (CA)

( 72 ) Talbot, Francois R.

Coudiere, Romain Etienne Guy

( 74 ) Advopatent Szabadalmi és Védjegy Iroda, 1255 Budapest, (HU)

**( 54 ) Aratógép szállítóhevederének csatlakozó végei****( 51 ) A01D 34/04** (2006.01)**A01D 34/40** (2006.01)**A01D 57/20** (2006.01)**A01D 61/00** (2006.01)

---

---

**A01D 61/02** (2006.01)

**(13) T2**

(30) 2993229 2018.01.29. CA

---

**(11) E053425**

**(21) E 19 154419**

**(96) EP 20190154419** 2019.01.30.

**(97) EP 3520597 A1** 2019.08.07.

**EP 3520597 B1** 2020.10.28.

(73) MacDon Industries Ltd., Winnipeg Manitoba R3J 3S3 (CA)

(72) Thomson, Ryan Patterson

(74) Arinova Szabadalmi és Védjegy Iroda, 1122 Budapest, (HU)

**(54) Mezőgazdasági fejléc úszó vezérléssel**

**(51) A01D 41/14** (2006.01)

**(13) T2**

(30) 2993727 2018.02.01. CA

---

**(11) E053652**

**(21) E 17 751175**

**(96) EP 20170751175** 2017.07.26.

**(97) EP 3657936 A1** 2019.01.31.

**EP 3657936 B1** 2020.12.16.

(73) Van Wingerden, Johannes Cornelious, Stevensburg, Virginia 22741 (US)

(72) Van Wingerden, Johannes Cornelious

(74) Arinova Szabadalmi és Védjegy Iroda, 1122 Budapest, (HU)

**(54) Hidroponikus termesztési rendszer**

**(51) A01G 31/04** (2006.01)

**(13) T2**

---

**(11) E053758**

**(21) E 17 772456**

**(96) EP 20170772456** 2017.08.23.

**(97) EP 3474659 A1** 2019.02.28.

**EP 3474659 B1** 2020.10.14.

(73) VEBATO GmbH, 91344 Waischenfeld (DE)

(72) BAUERNSCHMITT, Anton

(74) Dr. KRAJNYÁK & Társa Ügyvédi Iroda, 1012 Budapest, (HU)

**(54) Elektromos trágyavilla**

**(51) A01K 1/01** (2006.01)

**A01K 1/015** (2006.01)

**(13) T2**

---

**(11) E053685**

**(21) E 15 715185**

**(96) EP 20150715185** 2015.03.25.

**(97) EP 3125682 A1** 2015.10.01.

**EP 3125682 B1** 2020.12.16.

(73) Nordic Gamekeeper AB, 31167 Slöinge (SE)

(72) Pfeiff, Carl

---

---

( 74 ) Danubia Szabadalmi és Jogi Iroda Kft., 1051 Budapest, (HU)

**( 54 ) Vad- vagy haletető, valamint hozzá való vezérlőegység**

**( 51 ) A01K 5/02** (2006.01)

**A01K 61/80** (2017.01)

**( 13 ) T2**

( 30 ) 14161816 2014.03.26. EP

---

**( 11 ) E053874**

**( 21 ) E 16 781253**

**( 96 ) EP 20160781253** 2016.09.28.

**( 97 ) EP 3376856 A1** 2017.05.26.

**EP 3376856 B1** 2021.02.17.

( 73 ) Xiant Technologies, Inc., Greeley, Colorado 80634 (US)

( 72 ) SUNTYCH, Jon Daren

( 74 ) SBGK Szabadalmi Ügyvivői Iroda, 1062 Budapest, (HU)

**( 54 ) Fotonmodulációs irányító rendszer kívánt válasz serkentésére madarakban**

**( 51 ) A01K 45/00** (2006.01)

**( 13 ) T2**

( 30 ) 201514943135 2015.11.17. US

---

**( 11 ) E053534**

**( 21 ) E 16 731201**

**( 96 ) EP 20160731201** 2016.04.13.

**( 97 ) EP 3282837 A1** 2016.10.20.

**EP 3282837 B1** 2021.01.06.

( 73 ) Ynsect, 91058 Evry-Courcouronnes Cedex (FR)

( 72 ) COMPARAT, Soléne

HUBERT, Antoine

BERRO, Fabrice

LEVON, Jean-Gabriel

LAUNAY, Franck

SARTON DU JONCHAY, Thibault

( 74 ) Dr. Kocsomba Nelli Ügyvédi Iroda, 1054 Budapest, (HU)

**( 54 ) Rovartenyésztő farm**

**( 51 ) A01K 67/033** (2006.01)

**B65D 19/00** (2006.01)

**B65G 1/00** (2006.01)

**B65G 57/00** (2006.01)

**( 13 ) T2**

( 30 ) 1553207 2015.04.13. FR

---

**( 11 ) E053693**

**( 21 ) E 14 783890**

**( 96 ) EP 20140783890** 2014.10.14.

**( 97 ) EP 3035795 A1** 2015.04.23.

**EP 3035795 B1** 2020.11.18.

( 73 ) HORSCH LEEB Application Systems GmbH, 94405 Landau an der Isar (DE)

( 72 ) Leeb, Theodor

( 74 ) PINTZ ÉS TÁRSAI Kft., 1444 Budapest, (HU)

---

---

**( 54 ) Szántóföldi permetező folyékony és/vagy szilárd hatóanyagok felvitelére és ezek szabályozására****( 51 ) A01M 7/00** (2006.01)**( 13 ) T2****( 30 )** 102013111324 2013.10.14. DE

---

**( 11 ) E053618****( 21 ) E 16 744673****( 96 ) EP 20160744673** 2016.07.06.**( 97 ) EP 3319422 A1** 2017.01.12.**EP 3319422 B1** 2021.01.06.**( 73 )** J. V. Barrett & Co. Limited, Warmley, Bristol BS30 8TY (GB)**( 72 )** WHELAN, Ian**( 74 )** SBGK Szabadalmi Ügyvivői Iroda, 1062 Budapest, (HU)**( 54 ) Készítmény és eljárások ízeltlábúak visszaszorítására****( 51 ) A01N 37/04** (2006.01)**A01N 37/06** (2006.01)**A01N 43/16** (2006.01)**A01P 7/02** (2006.01)**A01P 7/04** (2006.01)**( 13 ) T2****( 30 )** 201511791 2015.07.06. GB

---

**( 11 ) E053837****( 21 ) E 12 739082****( 96 ) EP 20120739082** 2012.01.30.**( 97 ) EP 2667720 A1** 2012.08.02.**EP 2667720 B1** 2021.01.20.**( 73 )** Shah, Deepak Pranjivandas, Mumbai, Maharashtra 400 009 (IN)**( 72 )** Shah, Deepak Pranjivandas**( 74 )** SBGK Szabadalmi Ügyvivői Iroda, 1062 Budapest, (HU)**( 54 ) Ként, egy fingicidet, és egy mezőgazdasági segédanyagot tartalmazó kártevőirtószer****( 51 ) A01N 37/50** (2006.01)**A01N 43/16** (2006.01)**A01N 43/50** (2006.01)**A01N 43/54** (2006.01)**A01N 43/653** (2006.01)**A01N 47/24** (2006.01)**A01N 47/32** (2006.01)**A01N 59/02** (2006.01)**A01P 3/00** (2006.01)**( 13 ) T2****( 30 )** 252MU2011 2011.01.28. IN

---

**( 11 ) E053739****( 21 ) E 17 784903****( 96 ) EP 20170784903** 2017.10.03.**( 97 ) EP 3522715 A1** 2018.04.12.**EP 3522715 B1** 2021.01.20.**( 73 )** Syngenta Participations AG, 4058 Basel (CH)

---

( 72 ) HOFFMAN, Thomas, James  
 STIERLI, Daniel  
 BEAUDEGNIES, Renaud  
 POULIOT, Martin  
 PITTERNA, Thomas

( 74 ) Danubia Szabadalmi és Jogi Iroda Kft., 1051 Budapest, (HU)

**( 54 ) Mikrobiocid hatású oxadiazol származékok**

**( 51 ) A01N 43/82** (2006.01)  
**C07D271/06** (2006.01)  
**C07D413/10** (2006.01)

**( 13 ) T2**

( 30 ) 16192518 2016.10.06. EP

**( 11 ) E053853**

**( 21 ) E 13 728226**

**( 96 ) EP 20130728226** 2013.06.13.

**( 97 ) EP 2861067 A1** 2013.12.19.

**EP 2861067 B1** 2020.12.02.

( 73 ) Stichting I-F Product Collaboration, 1097 JB Amsterdam (NL)

( 72 ) PELLACINI, Franco

VAZZOLA, Matteo Santino

GUSMEROLI, Marilena

SINANI, Entela

RISERVATO, Manuela

( 74 ) SBGK Szabadalmi Ügyvivői Iroda, 1062 Budapest, (HU)

**( 54 ) Szinergikus készítmények mezőgazdasági termények megvédésére, valamint ezek alkalmazása**

**( 51 ) A01N 59/20** (2006.01)  
**A01N 35/04** (2006.01)  
**A01N 37/34** (2006.01)  
**A01N 37/36** (2006.01)  
**A01N 37/50** (2006.01)  
**A01N 43/56** (2006.01)  
**A01P 3/00** (2006.01)

**( 13 ) T2**

( 30 ) MI20121045 2012.06.15. IT

**( 11 ) E053827**

**( 21 ) E 17 169189**

**( 96 ) EP 20170169189** 2017.05.03.

**( 97 ) EP 3398436 A1** 2018.11.07.

**EP 3398436 B1** 2021.01.13.

( 73 ) Vink Chemicals GmbH & Co. KG, 21255 Kakenstorf (DE)

( 72 ) KNOPF, Jennifer

GÜCKEL, Anne

GRADTKE, Ralf

( 74 ) SBGK Szabadalmi Ügyvivői Iroda, 1062 Budapest, (HU)

**( 54 ) Tárolás során stabil mikrobiocid koncentrátumok és alkalmazásuk tartósítószerként**

**( 51 ) A01P 1/00** (2006.01)  
**A01N 33/04** (2006.01)

---

<b>A01N 39/00</b>	(2006.01)
<b>A01N 43/80</b>	(2006.01)
<b>( 13 ) T2</b>	

---

<b>( 11 ) E053782</b>	
<b>( 21 ) E 18 714246</b>	
<b>( 96 ) EP 20180714246</b>	2018.03.29.
<b>( 97 ) EP 3457856 A1</b>	2018.10.11.
<b>EP 3457856 B1</b>	2021.01.20.
( 73 )	Cofresco Frischhalteprodukte GmbH & Co. KG, 32427 Minden (DE)
( 72 )	ARNING, Hans-Jürgen
( 74 )	Danubia Szabadalmi és Jogi Iroda Kft., 1051 Budapest, (HU)
<b>( 54 ) Sütőalátét</b>	
<b>( 51 ) A21B 3/15</b>	(2006.01)
<b>D21H 27/02</b>	(2006.01)
<b>D21H 27/06</b>	(2006.01)
<b>H01F 7/02</b>	(2006.01)
<b>( 13 ) T2</b>	
<b>( 30 ) 202017101994 U</b>	2017.04.04. DE

---

<b>( 11 ) E053591</b>	
<b>( 21 ) E 17 179335</b>	
<b>( 96 ) EP 20170179335</b>	2017.07.03.
<b>( 97 ) EP 3381290 A1</b>	2018.10.03.
<b>EP 3381290 B1</b>	2021.01.06.
( 73 )	Koplar, Richard, 86911 Dießen am Ammersee (DE)
( 72 )	Koplar, Richard
( 74 )	Danubia Szabadalmi és Jogi Iroda Kft., 1051 Budapest, (HU)
<b>( 54 ) Feltekerő berendezés tésztához</b>	
<b>( 51 ) A21C 3/06</b>	(2006.01)
<b>A21B 5/04</b>	(2006.01)
<b>( 13 ) T2</b>	
<b>( 30 ) 102017003122</b>	2017.03.30. DE

---

<b>( 11 ) E053666</b>	
<b>( 21 ) E 15 816196</b>	
<b>( 96 ) EP 20150816196</b>	2015.12.23.
<b>( 97 ) EP 3393252 A1</b>	2017.06.29.
<b>EP 3393252 B1</b>	2021.02.24.
( 73 )	Sonneveld Group B.V., 3356 LJ Papendrecht (NL)
( 72 )	WEEGELS, Peter Louis
( 74 )	SBGK Szabadalmi Ügyvivői Iroda, 1062 Budapest, (HU)
<b>( 54 ) Keményítő részecskéket tartalmazó tésztakeverék nyílt belső szerkezetű péksütemények előállítására</b>	
<b>( 51 ) A21D 2/18</b>	(2006.01)
<b>A21D 8/04</b>	(2006.01)
<b>A21D 10/00</b>	(2006.01)
<b>A21D 10/02</b>	(2006.01)
<b>A21D 13/02</b>	(2006.01)
<b>( 13 ) T2</b>	

---

- ( 11 ) **E053537**  
 ( 21 ) **E 17 846454**  
 ( 96 ) **EP 20170846454** 2017.08.29.  
 ( 97 ) **EP 3508071 A1** 2019.07.10.  
       **EP 3508071 B1** 2021.01.27.  
 ( 73 ) Nissin Foods Holdings Co., Ltd., Osaka-shi, Osaka 532-8524 (JP)  
 ( 72 ) ABE, Hideaki  
       YOSHINUMA, Toshio  
 ( 74 ) SBGK Szabadalmi Ügyvivői Iroda, 1062 Budapest, (HU)  
 ( 54 ) **Eljárás sült metélttészta előállítására**  
 ( 51 ) **A23L 7/113** (2016.01)  
       **A23L 7/109** (2016.01)  
       **A23L 27/20** (2016.01)  
 ( 13 ) **T2**  
 ( 30 ) 2016170389 2016.08.31. JP

- ( 11 ) **E053426**  
 ( 21 ) **E 17 761037**  
 ( 96 ) **EP 20170761037** 2017.08.21.  
 ( 97 ) **EP 3500113 A1** 2018.02.22.  
       **EP 3500113 B1** 2020.11.18.  
 ( 73 ) Puresmoke Limited, Arundel, West Sussex BN18 0HY (GB)  
 ( 72 ) GRIFFITHS, Huw David  
       CRISTEA, Elena  
 ( 74 ) ARINOVA Szabadalmi és Védjegy Iroda, 1122 Budapest, (HU)  
 ( 54 ) **Módszer folyadékok elszívására és készülék erre a célra**  
 ( 51 ) **A23L 27/27** (2016.01)  
 ( 13 ) **T2**  
 ( 30 ) 16185032 2016.08.19. EP  
       201701492 2017.01.30. GB

- ( 11 ) **E053515**  
 ( 21 ) **E 06 744405**  
 ( 96 ) **EP 20060744405** 2006.06.12.  
 ( 97 ) **EP 1893221 A2** 2006.12.21.  
       **EP 1893221 B1** 2020.12.16.  
 ( 73 ) Jászberényiné Vékony Erzsébet Borbála, 1095 Budapest (HU)  
       Jászberényi Márk, 1025 Budapest (HU)  
       Jászberényi Áron, 1025 Budapest (HU)  
       Jászberényi Sára Zsófia, 1095 Budapest (HU)  
       Jászberényi Veronika Krisztina, 1095 Budapest (HU)  
 ( 72 ) JÁSZBERÉNYI Csaba József  
 ( 74 ) SBGK Szabadalmi Ügyvivői Iroda, 1062 Budapest, (HU)  
 ( 54 ) **Szinergetikus prebiotikus készítmények**  
 ( 51 ) **A23L 33/10** (2016.01)  
       **A23L 33/11** (2016.01)  
       **A23L 33/21** (2016.01)  
       **A61K 31/702** (2006.01)

---

**( 13 ) T2**( 30 ) 0500582 2005.06.13. HU

---

**( 11 ) E053785****( 21 ) E 18 717369****( 96 ) EP 20180717369** 2018.04.13.**( 97 ) EP 3612042 A1** 2018.10.25.**EP 3612042 B1** 2021.03.17.

( 73 ) Philip Morris Products S.A., 2000 Neuchâtel (CH)

( 72 ) ZAPPOLI, Stefano

( 74 ) SBGK Szabadalmi Ügyvivői Iroda, 1062 Budapest, (HU)

**( 54 ) Berendezés és eljárás lapszerű dohányanyag gyártására****( 51 ) A24B 3/14** (2006.01)**A24D 3/02** (2006.01)**( 13 ) T2**( 30 ) 17166921 2017.04.18. EP

---

**( 11 ) E053791****( 21 ) E 18 724538****( 96 ) EP 20180724538** 2018.05.14.**( 97 ) EP 3624615 A1** 2018.11.22.**EP 3624615 B1** 2021.03.17.

( 73 ) Philip Morris Products S.A., 2000 Neuchâtel (CH)

( 72 ) COLLOUD, Charlotte

( 74 ) SBGK Szabadalmi Ügyvivői Iroda, 1062 Budapest, (HU)

**( 54 ) Redőzött anyagalap előállítására szolgáló eljárás és berendezés****( 51 ) A24B 3/14** (2006.01)**A24D 3/02** (2006.01)**( 13 ) T2**( 30 ) 17171116 2017.05.15. EP

---

**( 11 ) E053575****( 21 ) E 18 728329****( 96 ) EP 20180728329** 2018.05.18.**( 97 ) EP 3624604 A1** 2018.11.22.**EP 3624604 B1** 2021.03.17.

( 73 ) Philip Morris Products S.A., 2000 Neuchâtel (CH)

( 72 ) CHRISTEN, Pascal

JOSET, François

BORLOZ, Michel

SUAREZ, Lucien

RICHARD, Yann

( 74 ) SBGK Szabadalmi Ügyvivői Iroda, 1062 Budapest, (HU)

**( 54 ) Eljárás alkaloid-tartalmú anyag öntésére****( 51 ) A24B 3/14** (2006.01)**( 13 ) T2**( 30 ) 17171980 2017.05.19. EP

---

**( 11 ) E053879**

- 
- ( 21 ) **E 16 801463**  
( 96 ) **EP 20160801463** 2016.11.25.  
( 97 ) **EP 3383204 A1** 2017.06.08.  
**EP 3383204 B1** 2021.04.07.  
( 73 ) Philip Morris Products S.A., 2000 Neuchâtel (CH)  
( 72 ) CAPRINI, Gianni  
LA PORTA, Pietro Davide  
( 74 ) SBGK Szabadalmi Ügyvivői Iroda, 1062 Budapest, (HU)  
( 54 ) **Szűrő-előállító berendezés**  
( 51 ) **A24D 3/02** (2006.01)  
**D04H 3/12** (2006.01)  
( 13 ) **T2**  
( 30 ) 15196945 2015.11.30. EP
- 

- ( 11 ) **E053608**  
( 21 ) **E 16 711269**  
( 96 ) **EP 20160711269** 2016.03.21.  
( 97 ) **EP 3273809 A2** 2016.09.29.  
**EP 3273809 B1** 2021.02.17.  
( 73 ) Philip Morris Products S.A., 2000 Neuchâtel (CH)  
( 72 ) BILAT, Stephane  
( 74 ) SBGK Szabadalmi Ügyvivői Iroda, 1062 Budapest, (HU)  
( 54 ) **Melegítőeszköz-kezelés**  
( 51 ) **A24F 40/53** (2020.01)  
**A24F 40/10** (2020.01)  
( 13 ) **T2**  
( 30 ) 15161202 2015.03.26. EP
- 

- ( 11 ) **E053803**  
( 21 ) **E 16 809444**  
( 96 ) **EP 20160809444** 2016.12.15.  
( 97 ) **EP 3386323 A1** 2017.06.22.  
**EP 3386323 B1** 2021.02.03.  
( 73 ) JT International S.A., 1202 Geneva (CH)  
( 72 ) JAMES, Aled  
THOMAS, Richard  
MAY, James  
( 74 ) Danubia Szabadalmi és Jogi Iroda Kft., 1051 Budapest, (HU)  
( 54 ) **Személyi páráképző eszköz**  
( 51 ) **A24F 47/00** (2006.01)  
**A61M 11/04** (2006.01)  
**A61M 15/00** (2006.01)  
**A61M 15/06** (2006.01)  
**A61M 16/00** (2006.01)  
( 13 ) **T2**  
( 30 ) 15201281 2015.12.18. EP
- 

- ( 11 ) **E053511**  
( 21 ) **E 19 157461**
-

- 
- ( 96 ) **EP 20190157461** 2014.12.23.  
( 97 ) **EP 3504991 A1** 2019.07.03.  
**EP 3504991 B1** 2021.01.27.  
( 73 ) Juul Labs International Inc., San Francisco, CA 94107 (US)  
( 72 ) MONSEES, James  
BOWEN, Adam  
HATTON, Cole  
CHRISTENSEN, Steven  
ATKINS, Ariel  
LOMELI, Kevin  
HIBMACRONAN, Christopher Nicholas  
MORENSTEIN, Joshua  
( 74 ) SBGK Szabadalmi Ügyvivői Iroda, 1062 Budapest, (HU)  
( 54 ) **Párolgató eszközt tartalmazó rendszer**  
( 51 ) **A24F 47/00** (2006.01)  
**A61M 11/04** (2006.01)  
**A61M 15/06** (2006.01)  
**H05B 1/02** (2006.01)  
( 13 ) **T2**  
( 30 ) 201361920225 P 2013.12.23. US  
201461936593 P 2014.02.06. US  
201461937755 P 2014.02.10. US
- 

- ( 11 ) **E053875**  
( 21 ) **E 18 157257**  
( 96 ) **EP 20180157257** 2012.08.24.  
( 97 ) **EP 3354144 A1** 2018.08.01.  
**EP 3354144 B1** 2020.12.16.  
( 73 ) Nicoventures Trading Limited, London WC2R 3LA (GB)  
( 72 ) EGOYANTS, Petr Alexandrovich  
VOLOBUEV, Dmitry Mikhailovich  
FIMIN, Pavel Nikolaevich  
ABRAMOV, Oleg  
( 74 ) SBGK Szabadalmi Ügyvivői Iroda, 1062 Budapest, (HU)  
( 54 ) **Füstölhető anyag hevítése**  
( 51 ) **A24F 47/00** (2006.01)  
( 13 ) **T2**  
( 30 ) 2011136869 2011.09.06. RU  
201207054 2012.04.23. GB  
2012124800 2012.06.15. RU
- 

- ( 11 ) **E053889**  
( 21 ) **E 17 767913**  
( 96 ) **EP 20170767913** 2017.09.11.  
( 97 ) **EP 3515217 A1** 2018.03.29.  
**EP 3515217 B1** 2020.08.26.  
( 73 ) Nicoventures Trading Limited, WC2R 3LA London (GB)  
( 72 ) BARTON, Rupert  
FRASER, Rory
-

HARRIS, William

JAIN, Siddhartha

TIPTON, Wade

( 74 ) Danubia Szabadalmi és Jogi Iroda Kft., 1051 Budapest, (HU)

**( 54 ) Folyadék áramlását korlátozó eszköz**

( 51 ) A24F 47/00 (2006.01)

( 13 ) T2

( 30 ) 201616036 2016.09.21. GB

( 11 ) E053730

( 21 ) E 17 184483

( 96 ) EP 20170184483 2017.08.02.

( 97 ) EP 3437518 A1 2019.02.06.

EP 3437518 B1 2020.12.16.

( 73 ) DIY Element System GmbH, 89616 Rottenacker (DE)

( 72 ) Stocker, Josef

( 74 ) Danubia Szabadalmi és Jogi Iroda Kft., 1051 Budapest, (HU)

**( 54 ) Polctartó konzol egy polcrendszerhez**

( 51 ) A47B 96/02 (2006.01)

A47B 88/40 (2017.01)

A47B 96/06 (2006.01)

A47F 3/06 (2006.01)

A47F 5/00 (2006.01)

( 13 ) T2

( 11 ) E053902

( 21 ) E 19 193549

( 96 ) EP 20190193549 2019.08.26.

( 97 ) EP 3626128 A1 2020.03.25.

EP 3626128 B1 2021.04.21.

( 73 ) himolla Polstermöbel GmbH, 84416 Taufkirchen / Vils (DE)

( 72 ) Aigner, Johann

Härty, Tamara

( 74 ) SBGK Szabadalmi Ügyvivői Iroda, 1062 Budapest, (HU)

**( 54 ) Forgatható ülő- és/vagy fekvőbútor**

( 51 ) A47C 3/18 (2006.01)

A47C 7/00 (2006.01)

( 13 ) T2

( 30 ) 102018123191 2018.09.20. DE

( 11 ) E053804

( 21 ) E 19 158766

( 96 ) EP 20190158766 2019.02.22.

( 97 ) EP 3530153 A1 2019.08.28.

EP 3530153 B1 2020.12.23.

( 73 ) Caffè Pascucci Torrefazione S.P.A., 61010 Monte Cerignone (PU) (IT)

( 72 ) BARDAZZI, Bruno

( 74 ) Pintz és Társai Szabadalmi, Védjegy és Jogi Iroda Kft., 1444 Budapest, (HU)

**( 54 ) Ehető poranyag előre csomagolt töltete, és az említett töltetet alkalmazó italkészítő rendszer**

- 
- ( 51 ) **A47J 31/06** (2006.01)  
**A47J 31/36** (2006.01)  
**B65D 85/804** (2006.01)
- ( 13 ) **T2**
- ( 30 ) 201800002976 2018.02.23. IT
- 

- ( 11 ) **E053746**
- ( 21 ) **E 18 729983**
- ( 96 ) **EP 20180729983** 2018.06.13.
- ( 97 ) **EP 3638085 A1** 2018.12.20.  
**EP 3638085 B1** 2020.12.30.
- ( 73 ) Soci t  des Produits Nestl  S.A., 1800 Vevey (CH)
- ( 72 ) GUYON, Bertrand  
FOURNIER, Micha l
- ( 74 ) Danubia Szabadalmi  s Jogi Iroda Kft., 1051 Budapest, (HU)
- ( 54 ) **Italk szit  g p kapszulafelismer ssel**
- ( 51 ) **A47J 31/44** (2006.01)
- ( 13 ) **T2**
- ( 30 ) 17175635 2017.06.13. EP
- 

- ( 11 ) **E053700**
- ( 21 ) **E 15 727633**
- ( 96 ) **EP 20150727633** 2015.06.03.
- ( 97 ) **EP 3166453 A1** 2016.01.14.  
**EP 3166453 B1** 2021.01.27.
- ( 73 ) Melitta Single Portions GmbH & Co. KG, 32425 Minden (DE)
- ( 72 ) HESSELBROCK, Katrin  
NEUHAUS, Sven  
PAHNKE, Jan  
SCHANDL, Gerold  
EBBECKE, Andreas  
LAASCH, Fabian  
WEBER, Thomas
- ( 74 ) Danubia Szabadalmi  s Jogi Iroda Kft., 1051 Budapest, (HU)
- ( 54 ) **Berendez s f z tt italok k szit s re, kapszula, kapszula rendszer  s eljár s f z tt italok el  llit s ra**
- ( 51 ) **A47J 31/44** (2006.01)
- ( 13 ) **T2**
- ( 30 ) 102014109768 2014.07.11. DE
- 

- ( 11 ) **E053738**
- ( 21 ) **E 17 754647**
- ( 96 ) **EP 20170754647** 2017.08.03.
- ( 97 ) **EP 3503779 A1** 2018.03.01.  
**EP 3503779 B1** 2021.03.10.
- ( 73 ) BSH Hausger te GmbH, 81739 M nchen (DE)
- ( 72 ) STERGAR, David  
KOREN, Peter  
JEGRISNIK, Uros
- ( 74 ) Dr. Hath zi Vera  gyv di Iroda, 1013 Budapest, (HU)
-

---

**( 54 ) Késtartó talp a feldolgozandó élelmiszer tökéletesebb keverése érdekében****( 51 ) A47J 43/07** (2006.01)**( 13 ) T2****( 30 ) 102016216103** 2016.08.26. DE

---

**( 11 ) E053733****( 21 ) E 18 186308****( 96 ) EP 20180186308** 2018.07.30.**( 97 ) EP 3603470 A1** 2020.02.05.**EP 3603470 B1** 2020.11.25.**( 73 ) CWS International GmbH, 47119 Duisburg (DE)****( 72 ) ZIMMERMANN, Christoph**

RÜCKHEIM, Markus

**( 74 ) Gödölle, Kékes, Mészáros & Szabó Szabadalmi és Védjegy Iroda, 1024 Budapest, (HU)****( 54 ) Tartóelrendezés és eljárás törlőtekerics adagolóban való tartására és adagoló****( 51 ) A47K 10/36** (2006.01)**A47K 10/38** (2006.01)**( 13 ) T2**

---

**( 11 ) E053794****( 21 ) E 17 849880****( 96 ) EP 20170849880** 2017.09.19.**( 97 ) EP 3515299 A2** 2018.03.29.**EP 3515299 B1** 2020.12.30.**( 73 ) Delseni Holding B.V., 6001 AC Weert (NL)****( 72 ) KLEEVEN, Antonius Maria****( 74 ) Király György szabadalmi ügyvivő, 1171 Budapest, (HU)****( 54 ) Eszköz és módszer élő emlős testmetszet hőképalkotásához****( 51 ) A61B 5/01** (2006.01)**A61B 5/00** (2006.01)**( 13 ) T2****( 30 ) 2017511** 2016.09.22. NL

---

**( 11 ) E053828****( 21 ) E 11 796714****( 96 ) EP 20110796714** 2011.12.16.**( 97 ) EP 2654563 A1** 2012.06.28.**EP 2654563 B1** 2021.02.24.**( 73 ) F. Hoffmann-La Roche AG, 4070 Basel (CH)****( 72 ) DUKE, David**

SONI, Abhishek, S.

STEIGER, Bernd

Rasch-Menges, Jürgen

BROSSART, Michael

**( 74 ) Danubia Szabadalmi és Jogi Iroda Kft., 1051 Budapest, (HU)****( 54 ) Ismert minták automatikus felismerése fiziológiai mérési adatokban****( 51 ) A61B 5/145** (2006.01)**A61B 5/00** (2006.01)**G16H 50/50** (2018.01)

**( 13 ) T2**

- ( 30 ) 10196379      2010.12.22. EP  
           975654      2010.12.22. US

**( 11 ) E053916****( 21 ) E 13 731776****( 96 ) EP 20130731776**    2013.06.26.**( 97 ) EP 2866657 A1**    2014.01.03.**EP 2866657 B1**    2021.02.24.

( 73 ) F. Hoffmann-La Roche AG, 4070 Basel (CH)

( 72 ) ACHMANN, Sabine

KOTZAN, Holger

MÜLLER, Ulrich

STRASSER, Monika

WIEDER, Herbert

( 74 ) Danubia Szabadalmi és Jogi Iroda Kft., 1051 Budapest, (HU)

**( 54 ) Érzékelőelem analit kimutatására testfolyadékban****( 51 ) A61B 5/1468**      (2006.01)**( 13 ) T2**

- ( 30 ) 12174251      2012.06.29. EP

**( 11 ) E053555****( 21 ) E 15 808318****( 96 ) EP 20150808318**    2015.10.16.**( 97 ) EP 3209224 A1**    2016.04.28.**EP 3209224 B1**    2020.12.09.

( 73 ) ALLTEST GmbH, 4020 Linz (AT)

( 72 ) FORSTNER, Bernhard

( 74 ) SBGK Szabadalmi Ügyvivői Iroda, 1062 Budapest, (HU)

**( 54 ) Buborékos csík****( 51 ) A61B 17/20**      (2006.01)**A61B 10/00**      (2006.01)**( 13 ) T2**

- ( 30 ) 507552014      2014.10.21. AT

**( 11 ) E053880****( 21 ) E 17 743775****( 96 ) EP 20170743775**    2017.01.27.**( 97 ) EP 3417825 A1**    2018.12.26.**EP 3417825 B1**    2021.01.27.

( 73 ) Steriale Sociedad Anonima, 18600 Motril, Granada (ES)

( 72 ) Belda Mora, Juan Manuel

( 74 ) Danubia Szabadalmi és Jogi Iroda Kft., 1051 Budapest, (HU)

**( 54 ) Rendszer egészségügyi hulladék kezelésére tasakban****( 51 ) A61B 50/36**      (2016.01)**A61B 50/00**      (2016.01)**A61B 50/30**      (2016.01)**A61L 2/07**      (2006.01)**A61L 2/26**      (2006.01)

---

<b>B09B 3/00</b>	(2006.01)
<b>B32B 27/32</b>	(2006.01)
<b>B65F 1/00</b>	(2006.01)
<b>B65F 7/00</b>	(2006.01)
<b>( 13 ) T2</b>	
( 30 ) 201600070	2016.01.27. ES

---

<b>( 11 ) E053871</b>	
<b>( 21 ) E 17 182831</b>	
<b>( 96 ) EP 20170182831</b>	2017.07.24.
<b>( 97 ) EP 3284437 A2</b>	2018.02.21.
<b>EP 3284437 B1</b>	2020.11.04.
( 73 ) Woodwelding AG, 6362 Stansstad (CH)	
( 72 ) Thomke, Ernst	
( 74 ) Advopatent Szabadalmi és Védjegy Iroda, 1011 Budapest, (HU)	
<b>( 54 ) Fogászati implantátum és fogászati implantátumrendszer</b>	
<b>( 51 ) A61C 8/00</b>	(2006.01)
<b>( 13 ) T2</b>	
( 30 ) 10002016	2016.07.29. CH

---

<b>( 11 ) E053417</b>	
<b>( 21 ) E 14 766656</b>	
<b>( 96 ) EP 20140766656</b>	2014.08.19.
<b>( 97 ) EP 3035886 A1</b>	2015.02.26.
<b>EP 3035886 B1</b>	2020.10.07.
( 73 ) Boehringer Ingelheim Vetmedica GmbH, 55216 Ingelheim am Rhein (DE)	
( 72 ) RAHMEL, Marcus ENDERT, Guido WERGEN, Horst	
( 74 ) Advopatent Szabadalmi és Védjegy Iroda, 1255 Budapest, (HU)	
<b>( 54 ) Inhalátor</b>	
<b>( 51 ) A61D 7/04</b>	(2006.01)
<b>A61M 15/00</b>	(2006.01)
<b>( 13 ) T2</b>	
( 30 ) 13004114	2013.08.20. EP

---

<b>( 11 ) E053573</b>	
<b>( 21 ) E 18 711098</b>	
<b>( 96 ) EP 20180711098</b>	2018.03.14.
<b>( 97 ) EP 3595582 A1</b>	2018.09.20.
<b>EP 3595582 B1</b>	2021.01.13.
( 73 ) Physiol S.A., 4031 Angleur (BE)	
( 72 ) BOZUKOVA, Dimitriya VERHOYEN, Olivier BERTRAND, Tanguy PAGNOULLE, Christophe	
( 74 ) SBGK Szabadalmi Ügyvivői Iroda, 1062 Budapest, (HU)	
<b>( 54 ) Eszköz hajlékony intraokuláris lencse injektálásához</b>	
<b>( 51 ) A61F 2/16</b>	(2006.01)

---

**( 13 ) T2**

( 30 ) 201705159 2017.03.15. BE

**( 11 ) E053592****( 21 ) E 19 192981**

( 96 ) EP 20190192981 2012.07.27.

( 97 ) EP 3593763 A1 2020.01.15.

EP 3593763 B1 2020.12.09.

( 73 ) Edwards Lifesciences Corporation, Irvine, CA 92614 (US)

( 72 ) TRAN, Tri D.

CAYABYAB, Ronaldo

EVANS, David J.

CHOW, Sean

CHIA, Christoper

( 74 ) Danubia Szabadalmi és Jogi Iroda Kft., 1051 Budapest, (HU)

**( 54 ) Bevezető rendszerek szívbíllentyű-protézishez**

( 51 ) A61F 2/24 (2006.01)

A61F 2/76 (2006.01)

A61F 2/958 (2013.01)

A61M 25/10 (2006.01)

A61M 29/02 (2006.01)

A61M 39/22 (2006.01)

**( 13 ) T2**

( 30 ) 201161512328 P 2011.07.27. US

201213559284 2012.07.26. US

**( 11 ) E053767****( 21 ) E 18 787709**

( 96 ) EP 20180787709 2018.04.18.

( 97 ) EP 3558168 A1 2018.10.25.

EP 3558168 B1 2021.02.24.

( 73 ) Edwards Lifesciences Corporation, Irvine, CA 92614 (US)

( 72 ) DIXON, Eric Robert

CHEN, Jensen

MORATORIO, Guillermo W.

CAO, Hengchu

DOMINICK, Douglas Thomas

DELGADO, Sergio

FRESCHAUF, Lauren R.

( 74 ) Danubia Szabadalmi és Jogi Iroda Kft., 1051 Budapest, (HU)

**( 54 ) Szívbíllentyű-tömítőkészülékek**

( 51 ) A61F 2/24 (2006.01)

A61B 17/00 (2006.01)

A61B 17/064 (2006.01)

A61B 17/12 (2006.01)

**( 13 ) T2**

( 30 ) 201762486835 P 2017.04.18. US

201815884193 2018.01.30. US

201815909803 2018.03.01. US

## Európai szabadalmak szövege fordításának benyújtása

---

201815910951	2018.03.02.	US
201815914143	2018.03.07.	US
201815927814	2018.03.21.	US
201815946604	2018.04.05.	US
201815953220	2018.04.13.	US
201815953263	2018.04.13.	US
201815953283	2018.04.13.	US

---

**( 11 ) E053890****( 21 ) E 11 831542****( 96 ) EP 20110831542** 2011.10.05.**( 97 ) EP 2624785 A2** 2012.04.12.**EP 2624785 B1** 2021.04.21.

( 73 ) Edwards Lifesciences Corporation, Irvine, CA 92614 (US)

( 72 ) LEVI, Tamir

NGUYEN, Son, V.

BENICHOU, Netanel

MAIMON, David

YOHANAN, Ziv

GUROVICH, Nik

FELSEN, Bella

DADONKIN, Larisa

( 74 ) Danubia Szabadalmi és Jogi Iroda Kft., 1051 Budapest, (HU)

**( 54 ) Szívbillentyű-protézis****( 51 ) A61F 2/24** (2006.01)**( 13 ) T2**

( 30 ) 201161508513 P 2011.07.15. US

390107 P 2010.10.05. US

**( 11 ) E053605****( 21 ) E 14 764095****( 96 ) EP 20140764095** 2014.03.13.**( 97 ) EP 2967936 A2** 2014.09.18.**EP 2967936 B1** 2020.12.16.

( 73 ) Curavas GmbH, 80333 München (DE)

( 72 ) ISCHINGER, Thomas

SOLAR, Ronald Jay

LIEBER, Glen

( 74 ) Danubia Szabadalmi és Jogi Iroda Kft., 1051 Budapest, (HU)

**( 54 ) Ferde sztent****( 51 ) A61F 2/90** (2006.01)**( 13 ) T2**

( 30 ) 201313826399 2013.03.14. US

**( 11 ) E053600****( 21 ) E 18 183454****( 96 ) EP 20180183454** 2018.07.13.**( 97 ) EP 3593772 A1** 2020.01.15.**EP 3593772 B1** 2020.12.02.

- 
- ( 73 ) EARBREEZE GMBH, 1010 Wien (AT)
- ( 72 ) KURSHEL Martin
- ( 74 ) Danubia Szabadalmi és Jogi Iroda Kft., 1051 Budapest, (HU)
- ( 54 ) Toldóelem külső hallójáratba légáramlást generáló vagy folyadékot beadagoló eszközhöz és a toldóelemmel rendelkező fülszárító készülék**
- ( 51 ) **A61F 11/00** (2006.01)  
**A61F 7/12** (2006.01)  
**A61M 3/02** (2006.01)
- ( 13 ) **T2**
- 
- ( 11 ) **E053768**
- ( 21 ) **E 09 809093**
- ( 96 ) **EP 20090809093** 2009.08.19.
- ( 97 ) **EP 2328529 A1** 2010.03.04.  
**EP 2328529 B1** 2020.12.16.
- ( 73 ) Loud&Clear Safety Pty Ltd, Oakleigh, Victoria 3166 (AU)
- ( 72 ) FOUNTAIN, Peter David  
KRONE, Brendan Michael  
MAGREE, John
- ( 74 ) SBGK Szabadalmi Ügyvivői Iroda, 1062 Budapest, (HU)
- ( 54 ) Fül muff stílusú fülvédő eszköz**
- ( 51 ) **A61F 11/14** (2006.01)  
**A61F 9/02** (2006.01)  
**A61F 9/04** (2006.01)
- ( 13 ) **T2**
- ( 30 ) 2008904382 2008.08.25. AU  
2009903641 2009.08.04. AU
- 
- ( 11 ) **E053536**
- ( 21 ) **E 15 739185**
- ( 96 ) **EP 20150739185** 2015.06.25.
- ( 97 ) **EP 3160437 A1** 2015.12.30.  
**EP 3160437 B1** 2020.12.09.
- ( 73 ) Giuliani S.p.A., 20129 Milano (IT)
- ( 72 ) GIULIANI, Giammaria  
BENEDUSI, Anna  
MARZANI, Barbara  
MASCOLO, Antonio  
LIMITONE, Antonio
- ( 74 ) SBGK Szabadalmi Ügyvivői Iroda, 1062 Budapest, (HU)
- ( 54 ) Bőr és haj fiziológiai állapotának megőrzésére és azok regeneratív funkcióinak helyreállítására alkalmas készítmény**
- ( 51 ) **A61K 8/44** (2006.01)  
**A61K 8/49** (2006.01)  
**A61Q 7/00** (2006.01)  
**A61Q 19/00** (2006.01)
- ( 13 ) **T2**
- ( 30 ) MI20141161 2014.06.26. IT
-

- 
- ( 11 ) **E053418**
- ( 21 ) **E 13 766392**
- ( 96 ) **EP 20130766392** 2013.07.31.
- ( 97 ) **EP 2879664 A1** 2014.02.06.  
**EP 2879664 B1** 2020.10.07.
- ( 73 ) Egis Gyógyszergyár Zrt., 1106 Budapest (HU)
- ( 72 ) MIKULÁSIK, Endre  
SPAITS, Tamás  
SZAKÁLYNÉ SINKA, Ágota
- ( 74 ) Advopatent Szabadalmi és Védjegy Iroda, 1255 Budapest, (HU)
- ( 54 ) **COX-gátlókat tartalmazó transzdermális készítmény**
- ( 51 ) **A61K 9/00** (2006.01)  
**A61K 31/415** (2006.01)  
**A61K 47/32** (2006.01)
- ( 13 ) **T2**
- ( 30 ) 201213562686 2012.07.31. US
- 
- ( 11 ) **E053974**
- ( 21 ) **E 16 733411**
- ( 96 ) **EP 20160733411** 2016.06.24.
- ( 97 ) **EP 3313370 A1** 2016.12.29.  
**EP 3313370 B1** 2020.12.30.
- ( 73 ) Contipro A.S., 561 02 Dolní Dobrouč (CZ)
- ( 72 ) KALKBRENNER, Hans
- ( 74 ) Gödölle, Kékes, Mészáros & Szabó Szabadalmi és Védjegy Iroda, 1024 Budapest, (HU)
- ( 54 ) **Szemészeti gyógyászati készítmény**
- ( 51 ) **A61K 9/00** (2006.01)
- ( 13 ) **T2**
- ( 30 ) 15173997 2015.06.26. EP
- 
- ( 11 ) **E053612**
- ( 21 ) **E 15 169936**
- ( 96 ) **EP 20150169936** 2007.06.14.
- ( 97 ) **EP 2944306 A1** 2015.11.18.  
**EP 2944306 B1** 2021.01.27.
- ( 73 ) REGENERON PHARMACEUTICALS, INC., Tarrytown, NY 10591-6707 (US)
- ( 72 ) GRAHAM, Kenneth S.  
FRYE, Kelly  
FURFINE, Eric  
Dix, Daniel
- ( 74 ) Pintz és Társai Szabadalmi, Védjegy és Jogi Iroda Kft., 1444 Budapest, (HU)
- ( 54 ) **Intravitreális bevitelre alkalmas VEGF-antagonista készítmények**
- ( 51 ) **A61K 9/00** (2006.01)  
**A61K 9/19** (2006.01)  
**A61K 38/00** (2006.01)  
**A61K 38/17** (2006.01)  
**A61M 5/178** (2006.01)  
**A61P 27/02** (2006.01)  
**A61P 35/00** (2006.01)
-

---

<b>A61P 43/00</b>	(2006.01)
<b>C07K 14/47</b>	(2006.01)
<b>( 13 ) T2</b>	
( 30 ) 814484 P	2006.06.16. US

---

<b>( 11 ) E053432</b>	
<b>( 21 ) E 15 798206</b>	
<b>( 96 ) EP 20150798206</b>	2015.10.28.
<b>( 97 ) EP 3212166 A1</b>	2016.05.06.
<b>EP 3212166 B1</b>	2020.12.02.
( 73 ) LABORATOIRE MEDIDOM S.A., 6060 Sarnen (CH)	
( 72 ) BOSSY, Leila Yolanda DI NAPOLI, Alessandro	
( 74 ) Advopatent Szabadalmi és Védjegy Iroda, 1255 Budapest, (HU)	
<b>( 54 ) Kitozán-tartalmú hősterilizált készítmény és annak előállítási eljárása</b>	
<b>( 51 ) A61K 9/00</b>	(2006.01)
<b>A61K 47/36</b>	(2006.01)
<b>C08L 5/00</b>	(2006.01)
<b>C08L 5/08</b>	(2006.01)
<b>( 13 ) T2</b>	
( 30 ) PCT/EP2014/073246	2014.10.29. WO

---

<b>( 11 ) E053816</b>	
<b>( 21 ) E 16 786732</b>	
<b>( 96 ) EP 20160786732</b>	2016.04.27.
<b>( 97 ) EP 3290023 A2</b>	2018.03.07.
<b>EP 3290023 B1</b>	2021.02.17.
( 73 ) Navipharm Co., Ltd., Suwon-si, Gyeonggi-do 16209 (KR)	
( 72 ) PARK, Sang Geun SHIN, Hye Gyeong BAE, Jeong Woo CHOI, Hyun Ju	
( 74 ) Danubia Szabadalmi és Jogi Iroda Kft., 1051 Budapest, (HU)	
<b>( 54 ) Rivasztigmin tartalmú elnyújtott felszabadulású gyógyszerészeti készítmény</b>	
<b>( 51 ) A61K 9/00</b>	(2006.01)
<b>A61K 9/16</b>	(2006.01)
<b>A61K 9/20</b>	(2006.01)
<b>A61K 9/50</b>	(2006.01)
<b>A61K 31/27</b>	(2006.01)
<b>A61K 47/30</b>	(2006.01)
<b>A61P 25/16</b>	(2006.01)
<b>A61P 25/28</b>	(2006.01)
<b>( 13 ) T2</b>	
( 30 ) 20150058759	2015.04.27. KR

---

<b>( 11 ) E053530</b>	
<b>( 21 ) E 17 198020</b>	
<b>( 96 ) EP 20170198020</b>	2007.12.12.
<b>( 97 ) EP 3308769 A1</b>	2018.04.18.

---

---

**EP 3308769 B1** 2020.10.28.

( 73 ) ALLERGAN, INC., Irvine CA 92612 (US)

( 72 ) Spada, Lon T.

Chang, James N.

Luu, Michelle

( 74 ) SBGK Szabadalmi Ügyvivői Iroda, 1062 Budapest, (HU)

**( 54 ) Eljárások ciklikus lipid implantátumok előállítására intraokuláris alkalmazáshoz**

**( 51 ) A61K 9/00** (2006.01)

**A61K 9/14** (2006.01)

**A61K 31/557** (2006.01)

**( 13 ) T2**

( 30 ) 612928 2006.12.19. US

---

**( 11 ) E053776**

**( 21 ) E 17 189690**

**( 96 ) EP 20170189690** 2012.04.27.

**( 97 ) EP 3284459 A1** 2018.02.21.

**EP 3284459 B1** 2021.01.06.

( 73 ) Moberg Pharma AB, 167 51 Bromma (SE)

( 72 ) ANDERSEN, Ove

MOGENSEN, Stine

TRELDAL, Charlotte

MOGENSEN, Torben

PULIS, Sylvia

( 74 ) Danubia Szabadalmi és Jogi Iroda Kft., 1051 Budapest, (HU)

**( 54 ) Gyógyszerészeti készítmény, amely helyi érzéstelenítőként bupivakaint tartalmaz szájban vagy torokban történő helyi adagoláshoz**

**( 51 ) A61K 9/00** (2006.01)

**A61K 31/445** (2006.01)

**( 13 ) T2**

( 30 ) 201170213 2011.04.29. DK

201170225 2011.05.06. DK

---

**( 11 ) E053624**

**( 21 ) E 15 790963**

**( 96 ) EP 20150790963** 2015.11.06.

**( 97 ) EP 3215127 A1** 2016.05.12.

**EP 3215127 B1** 2020.10.28.

( 73 ) Sublimity Therapeutics Limited, Dublin D11 KXN4 (IE)

( 72 ) COULTER, Ivan

AVERSA, Vincenzo

ROSA, Mónica

O'DONNELL, Dáire

RENAUD OF CALHANE, Wyatt

( 74 ) Arinova Szabadalmi és Védjegy Iroda, 1122 Budapest, (HU)

**( 54 ) Ciklosporint tartalmazó készítmények**

**( 51 ) A61K 9/107** (2006.01)

**A61K 9/50** (2006.01)

**A61K 38/13** (2006.01)

---

- 
- A61P 1/00** (2006.01)  
**A61P 1/04** (2006.01)  
**A61P 35/00** (2006.01)
- ( 13 ) T2**  
( 30 ) 201419849 2014.11.07. GB  
PCT/EP2014/074054 2014.11.07. WO  
201507673 2015.05.05. GB
- 
- ( 11 ) E053929**  
**( 21 ) E 18 821648**  
**( 96 ) EP 20180821648** 2018.06.22.  
**( 97 ) EP 3641730 A1** 2018.12.27.  
**EP 3641730 B1** 2021.03.03.  
( 73 ) SNBioscience Inc., Seongnam-si, Gyeonggi-do, 13449 (KR)  
( 72 ) PARK, Young Hwan  
LEE, Il Hyun  
( 74 ) Pintz és Társai Szabadalmi, Védjegy és Jogi Iroda Kft., 1444 Budapest, (HU)  
**( 54 ) Dupla maghéjszerkezettel rendelkező, oldhatatlan kamptotecin-vegyületet tartalmazó részecske és  
gyógyszerkészítmény és módszer ugyanennek az előállítására**  
**( 51 ) A61K 9/107** (2006.01)  
**A61K 31/4745** (2006.01)  
**A61K 47/34** (2006.01)  
**A61P 35/00** (2006.01)  
**( 13 ) T2**  
( 30 ) 20170079354 2017.06.22. KR
- 
- ( 11 ) E053799**  
**( 21 ) E 16 736481**  
**( 96 ) EP 20160736481** 2016.07.08.  
**( 97 ) EP 3319597 A1** 2017.01.19.  
**EP 3319597 B1** 2021.02.17.  
( 73 ) Byondis B.V., 6545 CM Nijmegen (NL)  
( 72 ) OSINGA, Niels Jaap  
VAN BOCKXMEER, Ernst Johannes Bernardus  
( 74 ) SBGK Szabadalmi Ügyvivői Iroda, 1062 Budapest, (HU)  
**( 54 ) Antitest-duokarmicin gyógyszer-konjugátumokat tartalmazó készítmények**  
**( 51 ) A61K 9/19** (2006.01)  
**A61K 31/4184** (2006.01)  
**A61K 47/18** (2006.01)  
**A61K 47/26** (2006.01)  
**A61K 47/68** (2017.01)  
**A61P 35/00** (2006.01)  
**C07K 16/30** (2006.01)  
**C07K 16/32** (2006.01)  
**( 13 ) T2**  
( 30 ) 15176307 2015.07.10. EP
- 
- ( 11 ) E053866**  
**( 21 ) E 18 180596**
-

- 
- ( 96 ) **EP 20180180596** 2018.06.28.  
( 97 ) **EP 3586832 A1** 2020.01.01.  
**EP 3586832 B1** 2021.01.27.  
( 73 ) Synformulas GmbH, 82166 Gräfelfing (DE)  
( 72 ) BAASCH, Bastian  
( 74 ) SBGK Szabadalmi Ügyvivői Iroda, 1062 Budapest, (HU)

**( 54 ) Gyógyászati készítmény székrekedés kezelésére**

- ( 51 ) **A61K 9/20** (2006.01)  
**A61K 31/717** (2006.01)  
**A61K 31/80** (2006.01)  
**A61K 45/00** (2006.01)  
**A61K 45/06** (2006.01)  
**A61P 1/10** (2006.01)

**( 13 ) T2**

---

**( 11 ) E053835**

**( 21 ) E 15 173766**

- ( 96 ) **EP 20150173766** 2008.10.09.  
( 97 ) **EP 2952177 A1** 2015.12.09.  
**EP 2952177 B1** 2021.01.20.

( 73 ) Novartis AG, 4056 Basel (CH)

( 72 ) RUEGGER, Colleen  
AMBUEHL, Michael

( 74 ) SBGK Szabadalmi Ügyvivői Iroda, 1062 Budapest, (HU)

**( 54 ) Szfingozin-1-foszfát (S1P) receptor modulátort tartalmazó készítmények**

- ( 51 ) **A61K 9/20** (2006.01)  
**A61K 9/00** (2006.01)  
**A61K 9/70** (2006.01)  
**A61K 31/133** (2006.01)  
**A61K 31/137** (2006.01)

**( 13 ) T2**

- ( 30 ) 979482 P 2007.10.12. US
- 

**( 11 ) E053838**

**( 21 ) E 11 178912**

- ( 96 ) **EP 20110178912** 2006.08.24.  
( 97 ) **EP 2402005 A1** 2012.01.04.  
**EP 2402005 B1** 2020.12.16.

( 73 ) Endo Pharmaceuticals Inc., Malvem PA 19355 (US)

( 72 ) BAICHWAL, Anand  
SCIASCIA, Thomas  
DIEHL, Donald  
VOGLER, Brian

( 74 ) Danubia Szabadalmi és Jogi Iroda Kft., 1051 Budapest, (HU)

**( 54 ) Nyújtott felszabadulású nabulfín-készítmények**

- ( 51 ) **A61K 9/22** (2006.01)  
**A61K 9/24** (2006.01)  
**A61K 31/485** (2006.01)  
**A61P 25/04** (2006.01)
-

**( 13 ) T2**

- ( 30 ) 772466 P 2006.02.10. US  
710772 P 2005.08.24. US

**( 11 ) E053911****( 21 ) E 14 726410****( 96 ) EP 20140726410** 2014.03.12.**( 97 ) EP 2968155 A1** 2014.09.25.**EP 2968155 B1** 2021.03.03.

( 73 ) Pfizer Inc, New York, NY 10017 (US)

( 72 ) HERBIG, Scott Max

KRISHNASWAMI, Sriram

KUSHNER IV, Joseph

LAMBA, Manisha

STOCK, Thomas C.

( 74 ) Danubia Szabadalmi és Jogi Iroda Kft., 1051 Budapest, (HU)

**( 54 ) Tofacitinibet tartalmazó orális, nyújtott hatóanyag-felszabadulású adagolási formák****( 51 ) A61K 9/28** (2006.01)**A61K 9/48** (2006.01)**A61K 31/519** (2006.01)**A61P 1/04** (2006.01)**A61P 17/06** (2006.01)**A61P 19/02** (2006.01)**A61P 37/06** (2006.01)**( 13 ) T2**

( 30 ) 201361802479 P 2013.03.16. US

201361864059 P 2013.08.09. US

201461934428 P 2014.01.31. US

**( 11 ) E053638****( 21 ) E 16 847379****( 96 ) EP 20160847379** 2016.09.16.**( 97 ) EP 3349586 A1** 2017.03.23.**EP 3349586 B1** 2020.12.02.

( 73 ) Mycovia Pharmaceuticals, Inc., Durham NC 27703 (US)

( 72 ) WIRTH, David, Dale

YATES, Christopher, M.

HOEKSTRA, William, J.

BINDL, Martin, F.

HARTMANN, Eduard

( 74 ) Advopatent Szabadalmi és Védjegy Iroda, 1255 Budapest, (HU)

**( 54 ) Eljárás gombaellenes vegyület előállítására****( 51 ) A61K 31/00** (2006.01)**A01P 1/00** (2006.01)**A01P 3/00** (2006.01)**A61K 45/00** (2006.01)**C07D239/00** (2006.01)**C07D257/00** (2006.01)**( 13 ) T2**

- ( 30 ) 201562220384 P 2015.09.18. US  
201662275504 P 2016.01.06. US

**( 11 ) E053793****( 21 ) E 10 834883****( 96 ) EP 20100834883** 2010.06.25.**( 97 ) EP 2506840 A1** 2011.06.09.**EP 2506840 B1** 2021.01.06.

( 73 ) OncoC4, Inc., Rockville, MD 20850 (US)

( 72 ) LIU, Yang

WANG, Yin

LIU, Yan

MALEK, Sami N.

ZENG, Pan

( 74 ) Danubia Szabadalmi és Jogi Iroda Kft., 1051 Budapest, (HU)

**( 54 ) Hipoxia indukálta faktor gátlók alkalmazásai****( 51 ) A61K 31/00** (2006.01)**A61K 31/395** (2006.01)**A61K 31/4355** (2006.01)**A61K 31/498** (2006.01)**A61K 31/565** (2006.01)**A61K 38/07** (2006.01)**A61K 38/08** (2006.01)**A61K 45/06** (2006.01)**A61P 35/00** (2006.01)**A61P 35/02** (2006.01)**( 13 ) T2**

( 30 ) 266856 P 2009.12.04. US

**( 11 ) E053725****( 21 ) E 16 784831****( 96 ) EP 20160784831** 2016.10.14.**( 97 ) EP 3362056 A1** 2017.04.20.**EP 3362056 B1** 2021.02.24.

( 73 ) Advanced Biodesign, 69800 Saint Priest (FR)

( 72 ) CEYLAN, Ismail

QUASH, Gerry

PEREZ-ALEA, Mileidys

MARTIN, Guillaume

( 74 ) Danubia Szabadalmi és Jogi Iroda Kft., 1051 Budapest, (HU)

**( 54 ) Aminotiolészter vegyületek vagy azok gyógyászatilag elfogadható sói, rák kezelésében történő alkalmazásra****( 51 ) A61K 31/131** (2006.01)**A61K 31/136** (2006.01)**A61K 31/137** (2006.01)**A61K 31/4453** (2006.01)**A61K 31/5375** (2006.01)**A61P 35/00** (2006.01)**G01N 33/50** (2006.01)

---

**( 13 ) T2**( 30 ) 15306649 2015.10.15. EP

---

**( 11 ) E053963****( 21 ) E 16 840104****( 96 ) EP 20160840104** 2016.08.25.**( 97 ) EP 3340973 A1** 2017.03.02.**EP 3340973 B1** 2020.10.14.

( 73 ) Rgenix, Inc., New York, NY 10065 (US)

( 72 ) MARTINEZ, Eduardo, J.

GRILL, Andreas, G.

SINGH, Aniruddh

KAVURU, Padmini

( 74 ) Danubia Szabadalmi és Jogi Iroda Kft., 1051 Budapest, (HU)

**( 54 ) Béta-guanidinopropionsav gyógyszerészetileg elfogadható, javított tulajdonságokkal rendelkező sói és ezek alkalmazásai****( 51 ) A61K 31/155** (2006.01)**A61K 31/19** (2006.01)**A61K 31/195** (2006.01)**C07C 57/15** (2006.01)**C07C279/14** (2006.01)**( 13 ) T2**( 30 ) 201562209624 P 2015.08.25. US

---

**( 11 ) E053532****( 21 ) E 17 714636****( 96 ) EP 20170714636** 2017.03.30.**( 97 ) EP 3435992 A1** 2017.10.05.**EP 3435992 B1** 2020.12.23.

( 73 ) Contura International A/S, 2860 Soborg (DK)

( 72 ) ANKORINA-STARK, Ieva

CHRISTENSEN, Lise Hanne

( 74 ) SBGK Szabadalmi Ügyvivői Iroda, 1062 Budapest, (HU)

**( 54 ) Poliakrilamid hidrogél, synovitis megelőzésére és/vagy kezelésére való alkalmazásra emlősben****( 51 ) A61K 31/16** (2006.01)**A61L 27/16** (2006.01)**A61L 27/52** (2006.01)**A61P 19/02** (2006.01)**C08F220/56** (2006.01)**C08L 33/26** (2006.01)**( 13 ) T2**( 30 ) 16163450 2016.03.31. EP

---

**( 11 ) E053622****( 21 ) E 17 727386****( 96 ) EP 20170727386** 2017.05.19.**( 97 ) EP 3458046 A1** 2017.11.23.**EP 3458046 B1** 2021.01.13.

( 73 ) Société des Produits Nestlé S.A., 1800 Vevey (CH)

- 
- ( 72 ) LI, Qinghong  
LAFLAMME, Dorothy P.  
BOLER, Brittany Vester  
XU, Xui  
BHATNAGAR, Sandeep
- ( 74 ) Danubia Szabadalmi és Jogi Iroda Kft., 1051 Budapest, (HU)
- ( 54 ) Közepes láncú trigliceridek degeneratív mitrális billentyű betegség kezelésére társállatokban**
- ( 51 ) **A61K 31/23** (2006.01)  
**A23K 10/00** (2016.01)  
**A23K 20/158** (2016.01)  
**A23K 50/40** (2016.01)  
**A61K 9/00** (2006.01)  
**A61K 31/185** (2006.01)  
**A61K 31/198** (2006.01)  
**A61K 31/20** (2006.01)  
**A61K 31/202** (2006.01)  
**A61K 31/205** (2006.01)  
**A61K 31/355** (2006.01)  
**A61K 33/14** (2006.01)  
**A61K 45/06** (2006.01)  
**A61P 9/00** (2006.01)  
**A61P 43/00** (2006.01)
- ( 13 ) **T2**
- ( 30 ) 201662339436 P 2016.05.20. US
- 
- ( 11 ) **E053671**
- ( 21 ) **E 15 737329**
- ( 96 ) **EP 20150737329** 2015.01.16.
- ( 97 ) **EP 3094616 A1** 2015.07.23.  
**EP 3094616 B1** 2020.12.23.
- ( 73 ) Rush University Medical Center, Chicago, IL 60612 (US)
- ( 72 ) PAHAN, Kalipada
- ( 74 ) SBGK Szabadalmi Ügyvivői Iroda, 1062 Budapest, (HU)
- ( 54 ) Gliceril-tribenzoátot tartalmazó készítmény neurodegeneratív rendellenességben történő alkalmazása**
- ( 51 ) **A61K 31/235** (2006.01)  
**A61P 25/16** (2006.01)  
**A61P 25/28** (2006.01)
- ( 13 ) **T2**
- ( 30 ) 201461928622 P 2014.01.17. US
- 
- ( 11 ) **E053734**
- ( 21 ) **E 18 182695**
- ( 96 ) **EP 20180182695** 2015.01.20.
- ( 97 ) **EP 3431106 A1** 2019.01.23.  
**EP 3431106 B1** 2020.12.30.
- ( 73 ) Janssen Pharmaceutica NV, 2340 Beerse (BE)
- ( 72 ) KLEIN, Brian, D.  
LAVREYSEN, Hilde  
PYPE, Stefan, Maria, Christiaan
-

---

TWYMAN, Roy, E.

VAN OSSELAER, Nancy, Eulalie, Sylvain

WHITE, H., Steven

CEUSTERS, Marc André

CID-NÚÑEZ, José, Maria

TRABANCO-SUÁREZ, Andrés, Avelino

BONE, Roger, Francis

( 74 ) Danubia Szabadalmi és Jogi Iroda Kft., 1051 Budapest, (HU)

**( 54 ) 2-es altípusú metabotróp glutamáterg receptor pozitív allosztérikus modulátorait tartalmazó kombinációk és alkalmazásuk**

**( 51 ) A61K 31/4015** (2006.01)

**A61K 9/48** (2006.01)

**A61K 31/437** (2006.01)

**A61P 25/02** (2006.01)

**A61P 25/06** (2006.01)

**A61P 25/08** (2006.01)

**A61P 25/18** (2006.01)

**( 13 ) T2**

( 30 ) 201461929795 P 2014.01.21. US

14153887 2014.02.04. EP

14153880 2014.02.04. EP

14183324 2014.09.03. EP

14187429 2014.10.02. EP

201462091668 P 2014.12.15. US

---

**( 11 ) E053636**

**( 21 ) E 18 726791**

**( 96 ) EP 20180726791** 2018.05.22.

**( 97 ) EP 3630098 A1** 2018.11.29.

**EP 3630098 B1** 2021.03.24.

( 73 ) H. Lundbeck A/S, 2500 Valby (DK)

( 72 ) WINDFELD, Kristian

( 74 ) SBGK Szabadalmi Ügyvivői Iroda, 1062 Budapest, (HU)

**( 54 ) 5-HT6 receptor antagonisták és acetilkolin-észteráz inhibitor kombinációja Alzheimer-kór kezelésében történő alkalmazásra ApoE4 alléleket hordozó betegek szubpopulációjában**

**( 51 ) A61K 31/4045** (2006.01)

**A61K 31/27** (2006.01)

**A61K 31/445** (2006.01)

**A61K 31/496** (2006.01)

**A61K 31/505** (2006.01)

**A61K 31/55** (2006.01)

**A61K 45/06** (2006.01)

**A61P 25/28** (2006.01)

**( 13 ) T2**

( 30 ) PA201700313 2017.05.24. DK

PA201700538 2017.09.29. DK

---

**( 11 ) E053849**

**( 21 ) E 15 804777**

---

- 
- ( 96 ) EP 20150804777 2015.12.03.  
( 97 ) EP 3226858 A1 2016.06.09.  
EP 3226858 B1 2021.02.03.  
( 73 ) Procomcure Biotech GmbH, 5303 Thalgau (AT)  
( 72 ) ÖNDER, Kamil  
DATEMA, Roelf  
MITCHELL, Dale  
KONDRATOV, Ivan  
( 74 ) SBGK Szabadalmi Ügyvivői Iroda, 1062 Budapest, (HU)  
( 54 ) **Imidazol-alapú mikrobaellenes szerek**  
( 51 ) A61K 31/4164 (2006.01)  
A61K 31/352 (2006.01)  
A61K 31/4178 (2006.01)  
A61K 31/4184 (2006.01)  
A61K 31/4188 (2006.01)  
A61K 31/4192 (2006.01)  
A61K 31/4196 (2006.01)  
A61K 31/422 (2006.01)  
A61K 31/427 (2006.01)  
A61K 45/06 (2006.01)  
A61P 31/00 (2006.01)  
A61P 31/04 (2006.01)  
A61P 31/06 (2006.01)  
A61P 31/08 (2006.01)  
C07D403/04 (2006.01)  
C07D405/04 (2006.01)  
C07D409/04 (2006.01)  
C07D417/04 (2006.01)  
( 13 ) T2  
( 30 ) 14196335 2014.12.04. EP
- 
- ( 11 ) E053877  
( 21 ) E 18 181743  
( 96 ) EP 20180181743 2007.03.27.  
( 97 ) EP 3412290 A1 2018.12.12.  
EP 3412290 B1 2021.03.03.  
( 73 ) The Regents of the University of California, Oakland, CA 94607 (US)  
( 72 ) JUNG, Michael E  
SAWYERS, Charles L  
OUK, Samedy  
TRAN, Chris  
WONGVIPAT, John  
( 74 ) Pintz és Társai Szabadalmi, Védjegy és Jogi Iroda Kft., 1444 Budapest, (HU)  
( 54 ) **Androgén receptormodulátor a prosztatatarák és az androgén receptorral összefüggő betegségek kezeléséhez**  
( 51 ) A61K 31/4166 (2006.01)  
A61K 31/4178 (2006.01)  
A61K 31/4439 (2006.01)
-

---

	<b>C07D233/86</b>	(2006.01)
	<b>C07D401/04</b>	(2006.01)
<b>( 13 )</b>	<b>T2</b>	
( 30 )	78597806 P	2006.03.27. US
	83379006 P	2006.07.28. US

---

<b>( 11 )</b>	<b>E053677</b>	
<b>( 21 )</b>	<b>E 19 185579</b>	
<b>( 96 )</b>	<b>EP 20190185579</b>	2015.05.27.
<b>( 97 )</b>	<b>EP 3578179 A1</b>	2019.12.11.
	<b>EP 3578179 B1</b>	2020.12.23.
( 73 )	OnKure, Inc., Boulder, Colorado 80302 (US)	
( 72 )	PISCOPIO,, Anthony D. FU,, Xiaoyong SHI,, Feng LIU,, Huayan LI,, Zhifeng	
( 74 )	Danubia Szabadalmi és Jogi Iroda Kft., 1051 Budapest, (HU)	
<b>( 54 )</b>	<b>Eljárás ciklusos depszipeptidek előállítására</b>	
<b>( 51 )</b>	<b>A61K 31/425</b>	(2006.01)
	<b>A61K 31/429</b>	(2006.01)
	<b>C07D498/06</b>	(2006.01)
	<b>C07D513/06</b>	(2006.01)
	<b>C07D513/14</b>	(2006.01)
	<b>C07K 11/02</b>	(2006.01)
<b>( 13 )</b>	<b>T2</b>	
( 30 )	201462003369 P	2014.05.27. US

---

<b>( 11 )</b>	<b>E053852</b>	
<b>( 21 )</b>	<b>E 15 841620</b>	
<b>( 96 )</b>	<b>EP 20150841620</b>	2015.09.17.
<b>( 97 )</b>	<b>EP 3193867 A1</b>	2016.03.24.
	<b>EP 3193867 B1</b>	2021.01.20.
( 73 )	PanOptica, Inc., Bernardsville, NJ 07924-2626 (US)	
( 72 )	BINGAMAN, David P. CHANEY, Paul G. WAX, Martin B.	
( 74 )	Danubia Szabadalmi és Jogi Iroda Kft., 1051 Budapest, (HU)	
<b>( 54 )</b>	<b>Szemészeti formulációk gyógyszer szállításra és a szem elülső szegmensének védelmére</b>	
<b>( 51 )</b>	<b>A61K 31/427</b>	(2006.01)
	<b>A61K 9/08</b>	(2006.01)
	<b>A61K 9/10</b>	(2006.01)
	<b>A61K 31/122</b>	(2006.01)
	<b>A61K 31/425</b>	(2006.01)
	<b>A61K 31/455</b>	(2006.01)
	<b>A61K 47/26</b>	(2006.01)
	<b>A61K 47/32</b>	(2006.01)
	<b>A61K 47/38</b>	(2006.01)
	<b>A61P 27/02</b>	(2006.01)

---

---

**A61P 27/06** (2006.01)

**( 13 ) T2**

( 30 ) 201462051794 P 2014.09.17. US

---

**( 11 ) E053617**

**( 21 ) E 14 849447**

**( 96 ) EP 20140849447** 2014.09.29.

**( 97 ) EP 3053578 A1** 2016.08.10.

**EP 3053578 B1** 2020.12.23.

( 73 ) Taiho Pharmaceutical Co., Ltd., Tokyo 101-8444 (JP)

( 72 ) MURAOKA, Hiromi

KANOH, Akira

( 74 ) Sworks Nemzetközi Szabadalmi Ügyvivői Iroda Kft., 1134 Budapest, (HU)

**( 54 ) Kombinációs rákterápia azabiciklo vegyületet felhasználva**

**( 51 ) A61K 31/437** (2006.01)

**A61K 31/337** (2006.01)

**A61K 31/454** (2006.01)

**A61K 31/506** (2006.01)

**A61K 31/517** (2006.01)

**A61K 31/519** (2006.01)

**A61K 31/5377** (2006.01)

**A61K 31/704** (2006.01)

**A61K 31/7048** (2006.01)

**A61K 31/7068** (2006.01)

**A61K 33/24** (2006.01)

**A61P 35/00** (2006.01)

**( 13 ) T2**

( 30 ) 2013205500 2013.09.30. JP

---

**( 11 ) E053557**

**( 21 ) E 17 787773**

**( 96 ) EP 20170787773** 2017.10.05.

**( 97 ) EP 3522880 A1** 2018.04.12.

**EP 3522880 B1** 2020.12.02.

( 73 ) Mitobridge, Inc., Cambridge, MA 02138 (US)

( 72 ) LAGU, Bharat

PATANE, Michael

TOZZO, Effie

TRZASKA, Scott

( 74 ) Danubia Szabadalmi és Jogi Iroda Kft., 1051 Budapest, (HU)

**( 54 ) Eljárások akut vesekárosodás kezelésére**

**( 51 ) A61K 31/4439** (2006.01)

**A61K 31/192** (2006.01)

**A61K 31/4192** (2006.01)

**A61P 13/12** (2006.01)

**( 13 ) T2**

( 30 ) 201662404390 P 2016.10.05. US

---

**( 11 ) E053743**

---

- 
- ( 21 ) **E 17 708341**
- ( 96 ) **EP 20170708341** 2017.02.20.
- ( 97 ) **EP 3419624 A1** 2017.08.31.  
**EP 3419624 B1** 2021.01.13.
- ( 73 ) Novartis AG, 4056 Basel (CH)
- ( 72 ) LAFFITTE, Bryan  
BADMAN, Michael  
CHEN, Jin  
LINDGREN, Sam
- ( 74 ) SBGK Szabadalmi Ügyvivői Iroda, 1062 Budapest, (HU)
- ( 54 ) **Eljárások FXR agonisták alkalmazására**
- ( 51 ) **A61K 31/46** (2006.01)  
**A61K 31/4748** (2006.01)  
**A61K 31/497** (2006.01)  
**A61K 31/506** (2006.01)  
**A61P 1/00** (2006.01)  
**A61P 1/16** (2006.01)
- ( 13 ) **T2**
- ( 30 ) 201662298113 P 2016.02.22. US
- 

- ( 11 ) **E053645**
- ( 21 ) **E 14 862604**
- ( 96 ) **EP 20140862604** 2014.11.18.
- ( 97 ) **EP 3071203 A2** 2015.05.21.  
**EP 3071203 B1** 2020.12.23.
- ( 73 ) Forma Therapeutics, Inc., Watertown, MA 02472 (US)
- ( 72 ) BAIR, Kenneth W.  
HERBERTZ, Torsten  
Kauffman, Goss Stryker  
Kayser-Bricker, Katherine J.  
Luke, George P.  
Martin, Matthew W.  
Millan, David S.  
SCHILLER, Shawn E.R.  
Talbot, Adam C.
- ( 74 ) Danubia Szabadalmi és Jogi Iroda Kft., 1051 Budapest, (HU)
- ( 54 ) **Tetrahidrokinolin kompozíciók mint BET bromodomén inhibitorok**
- ( 51 ) **A61K 31/47** (2006.01)  
**A61K 31/4709** (2006.01)  
**C07D401/02** (2006.01)
- ( 13 ) **T2**
- ( 30 ) 201361905639 P 2013.11.18. US  
201462054811 P 2014.09.24. US
- 

- ( 11 ) **E053927**
- ( 21 ) **E 17 842428**
- ( 96 ) **EP 20170842428** 2017.11.02.
- ( 97 ) **EP 3534885 A2** 2018.05.11.  
**EP 3534885 B1** 2021.01.20.
-

- 
- ( 73 ) Kura Oncology, Inc., San Diego, CA 92130 (US)  
 ( 72 ) GUALBERTO, Antonio  
 SCHOLZ, Catherine Rose  
 ( 74 ) SBGK Szabadalmi Ügyvivői Iroda, 1062 Budapest, (HU)  
**( 54 ) Farneziltranszferáz inhibitorok rák kezelésében történő alkalmazásra**  
 ( 51 ) **A61K 31/4709** (2006.01)  
**A61K 31/00** (2006.01)  
**A61P 35/00** (2006.01)  
**A61P 35/04** (2006.01)  
**C12Q 1/68** (2006.01)  
**C12Q 1/6886** (2018.01)  
 ( 13 ) **T2**  
 ( 30 ) 201662417044 P 2016.11.03. US
- 

- ( 11 ) **E053744**  
 ( 21 ) **E 19 205104**  
 ( 96 ) **EP 20190205104** 2017.05.17.  
 ( 97 ) **EP 3622953 A1** 2020.03.18.  
**EP 3622953 B1** 2021.03.17.  
 ( 73 ) Scandion Oncology A/S, 2100 Copenhagen O (DK)  
 ( 72 ) Brünner, Nils Aage  
 CHRISTOPHERSEN, Palle  
 Stenvang, Jan  
 Lichtenberg, Jens  
 THOUGAARD, Annemette  
 ( 74 ) dr. Kocsomba Nelli Ügyvédi Iroda, 1054 Budapest, (HU)  
**( 54 ) A rák kombinált kezelése**  
 ( 51 ) **A61K 31/4745** (2006.01)  
**A61K 31/41** (2006.01)  
**A61K 31/4245** (2006.01)  
**A61P 35/00** (2006.01)  
**A61P 35/02** (2006.01)  
**A61P 35/04** (2006.01)  
**C07D257/04** (2006.01)  
**C07D271/07** (2006.01)  
 ( 13 ) **T2**  
 ( 30 ) PA201670325 2016.05.17. DK
- 

- ( 11 ) **E053831**  
 ( 21 ) **E 17 156985**  
 ( 96 ) **EP 20170156985** 2011.12.02.  
 ( 97 ) **EP 3222280 A1** 2017.09.27.  
**EP 3222280 B1** 2021.01.20.  
 ( 73 ) Nalpropion Pharmaceuticals LLC, Morristown, NJ 07960 (US)  
 ( 72 ) FLANAGAN, Shawn  
 DUNAYEVICH, Eduardo  
 ( 74 ) Danubia Szabadalmi és Jogi Iroda Kft., 1051 Budapest, (HU)  
**( 54 ) A hatóanyag biológiai hozzáférhetőségének növelése naltrexon terápiában**  
 ( 51 ) **A61K 31/485** (2006.01)
-

---

	<b>A61K 31/137</b>	(2006.01)
	<b>A61P 3/04</b>	(2006.01)
<b>( 13 ) T2</b>		
( 30 )	419395 P	2010.12.03. US

---

<b>( 11 ) E053653</b>		
<b>( 21 ) E 15 735860</b>		
<b>( 96 ) EP 20150735860</b>		2015.03.26.
<b>( 97 ) EP 3122359 A1</b>		2015.10.01.
	<b>EP 3122359 B1</b>	2020.12.16.
( 73 )	Astex Therapeutics Ltd., Cambridge CB4 0QA (GB)	
( 72 )	JOVCHEVA, Eleonora PERERA, Timothy Pietro Suren	
( 74 )	Arinova Szabadalmi és Védjegy Iroda, 1122 Budapest, (HU)	
<b>( 54 ) FGFR inhibitor és IGF1R inhibitor kombinációi</b>		
<b>( 51 ) A61K 31/498</b>		(2006.01)
	<b>A61K 31/4985</b>	(2006.01)
	<b>A61K 31/519</b>	(2006.01)
	<b>A61K 31/53</b>	(2006.01)
	<b>A61P 35/00</b>	(2006.01)
	<b>A61P 35/02</b>	(2006.01)
	<b>A61P 35/04</b>	(2006.01)
	<b>A61P 43/00</b>	(2006.01)
<b>( 13 ) T2</b>		
( 30 )	14161841	2014.03.26. EP

---

<b>( 11 ) E053654</b>		
<b>( 21 ) E 15 721129</b>		
<b>( 96 ) EP 20150721129</b>		2015.03.26.
<b>( 97 ) EP 3122358 A1</b>		2015.10.01.
	<b>EP 3122358 B1</b>	2020.12.16.
( 73 )	Astex Therapeutics Ltd., Cambridge CB4 0QA (GB)	
( 72 )	JOVCHEVA, Eleonora PERERA, Timothy Pietro Suren	
( 74 )	Arinova Szabadalmi és Védjegy Iroda, 1122 Budapest, (HU)	
<b>( 54 ) FGFR- és CMET-inhibitorok kombinációi a rák kezelésére</b>		
<b>( 51 ) A61K 31/498</b>		(2006.01)
	<b>A61K 31/4985</b>	(2006.01)
	<b>A61K 31/5025</b>	(2006.01)
	<b>A61P 35/00</b>	(2006.01)
	<b>A61P 43/00</b>	(2006.01)
<b>( 13 ) T2</b>		
( 30 )	14161835	2014.03.26. EP

---

<b>( 11 ) E053904</b>		
<b>( 21 ) E 08 863534</b>		
<b>( 96 ) EP 20080863534</b>		2008.12.17.
<b>( 97 ) EP 2234617 A1</b>		2009.07.02.
	<b>EP 2234617 B1</b>	2021.03.31.

---

---

( 73 ) Janssen Pharmaceutica NV, 2340 Beerse (BE)

( 72 ) VERMEULEN, An, Margriet, Cornelia

WOUTERS, Alfons, Jeanne

GOPAL, Srihari

KUSAMAKER, Vivek

LEWYN-BRISCOE, Peter H.

SAMTANI, Mahesh

( 74 ) Danubia Szabadalmi és Jogi Iroda Kft., 1051 Budapest, (HU)

**( 54 ) Hosszan tartó hatású injektálható paliperidon-észterekkel kapcsolatos adagolási rendek**

**( 51 ) A61K 31/519** (2006.01)

**A61P 25/18** (2006.01)

**( 13 ) T2**

( 30 ) 14918 P 2007.12.19. US

120276 P 2008.12.05. US

---

**( 11 ) E053900**

**( 21 ) E 14 826212**

**( 96 ) EP 20140826212** 2014.07.18.

**( 97 ) EP 3021852 A2** 2015.01.22.

**EP 3021852 B1** 2021.01.27.

( 73 ) Sage Therapeutics, Inc., Cambridge, MA 02142 (US)

( 72 ) MARTINEZ BOTELLA, Gabriel

HARRISON, Boyd L.

ROBICHAUD, Albert, Jean

SALITURO, Francesco Gerald

( 74 ) Danubia Szabadalmi és Jogi Iroda Kft., 1051 Budapest, (HU)

**( 54 ) Neuroaktív szteroidok, kompozíciók, és azok alkalmazásai**

**( 51 ) A61K 31/56** (2006.01)

**A61P 25/00** (2006.01)

**C07J 3/00** (2006.01)

**( 13 ) T2**

( 30 ) 201361856592 P 2013.07.19. US

---

**( 11 ) E053906**

**( 21 ) E 14 820808**

**( 96 ) EP 20140820808** 2014.12.15.

**( 97 ) EP 3082829 A1** 2015.06.25.

**EP 3082829 B1** 2021.02.17.

( 73 ) Boehringer Ingelheim Vetmedica GmbH, 55216 Ingelheim am Rhein (DE)

( 72 ) REICHE, Dania Birte

HAAG-DIERGARTEN, Silke

HENNINGS, Leah Jeanette

KLEY, Saskia

TRAAS, Anne M.

( 74 ) Advopatent Szabadalmi és Védjegy Iroda, 1011 Budapest, (HU)

**( 54 ) SGLT2-inhibitorok macskafélék közé tartozó állatok anyagcsere-rendellenességeinek kezelésére**

**( 51 ) A61K 31/7034** (2006.01)

**A61K 9/00** (2006.01)

**A61K 31/198** (2006.01)

---

---

<b>A61K 31/351</b>	(2006.01)
<b>A61K 31/401</b>	(2006.01)
<b>A61K 38/00</b>	(2006.01)
<b>A61K 38/28</b>	(2006.01)
<b>A61P 1/16</b>	(2006.01)
<b>A61P 1/18</b>	(2006.01)
<b>A61P 3/00</b>	(2006.01)
<b>A61P 3/04</b>	(2006.01)
<b>A61P 3/06</b>	(2006.01)
<b>A61P 3/10</b>	(2006.01)
<b>A61P 5/50</b>	(2006.01)
<b>A61P 9/10</b>	(2006.01)
<b>A61P 25/00</b>	(2006.01)
<b>A61P 29/00</b>	(2006.01)
<b>A61P 43/00</b>	(2006.01)

**( 13 ) T2**

( 30 )	13197821	2013.12.17.	EP
	14187228	2014.10.01.	EP

---

**( 11 ) E053813****( 21 ) E 15 192845****( 96 ) EP 20150192845** 2011.12.14.**( 97 ) EP 3040076 A1** 2016.07.06.**EP 3040076 B1** 2020.12.09.

( 73 ) NovaBiotics Limited, Aberdeen, Scotland AB23 8EW (GB)

( 72 ) O'NEIL, Deborah  
CHARRIER, Cedric

( 74 ) ARINOVA Szabadalmi és Védjegy Iroda, 1122 Budapest, (HU)

**( 54 ) Nem peptid antibiotikumot és ciszteamint tartalmazó készítmény****( 51 ) A61K 31/7036** (2006.01)**A61K 31/00** (2006.01)**A61K 31/145** (2006.01)**( 13 ) T2**

( 30 )	201021186	2010.12.14.	GB
	423000 P	2010.12.14.	US

---

**( 11 ) E053558****( 21 ) E 16 806299****( 96 ) EP 20160806299** 2016.11.22.**( 97 ) EP 3380104 A1** 2017.06.01.**EP 3380104 B1** 2020.11.11.

( 73 ) Can-Fite Biopharma Ltd., 4951778 Petach Tikva (IL)

( 72 ) FISHMAN, Pnina  
COHEN, Shira

( 74 ) Sworks Nemzetközi Szabadalmi Ügyvivői Iroda Kft., 1134 Budapest, (HU)

**( 54 ) Adenozin A3 receptor ligandum felhasználásra ektopikus zsírfelhalmozódás kezelésében****( 51 ) A61K 31/7076** (2006.01)**A61K 9/00** (2006.01)**A61P 1/16** (2006.01)

**( 13 ) T2**

( 30 ) 24272315 2015.11.23. IL

**( 11 ) E053522****( 21 ) E 14 789559**

( 96 ) EP 20140789559 2014.10.24.

( 97 ) EP 3060226 A1 2015.04.30.

EP 3060226 B1 2020.12.16.

( 73 ) Pherecydes Pharma, 93230 Romainville (FR)

( 72 ) POUILLOT, Flavie

BLOIS, Héléne

( 74 ) SBGK Szabadalmi Ügyvivői Iroda, 1062 Budapest, (HU)

**( 54 ) Pseudomonas fertőzések fágterápiája**

( 51 ) A61K 35/76 (2006.01)

C07K 14/005 (2006.01)

C12N 7/00 (2006.01)

C12N 15/33 (2006.01)

C12Q 1/70 (2006.01)

G01N 33/569 (2006.01)

**( 13 ) T2**

( 30 ) 13306471 2013.10.25. EP

**( 11 ) E053774****( 21 ) E 18 207237**

( 96 ) EP 20180207237 2018.11.20.

( 97 ) EP 3485894 A1 2019.05.22.

EP 3485894 B1 2021.01.06.

( 73 ) Italfarmaco SpA, 20126 Milano (IT)

( 72 ) Pizzoni, Angelo

Pizzoni, Paolo

( 74 ) Danubia Szabadalmi és Jogi Iroda Kft., 1051 Budapest, (HU)

**( 54 ) Gyógynövények kombinációja és alkalmazásuk alvászavarok kezelésére és/vagy megelőzésére**

( 51 ) A61K 36/734 (2006.01)

A61K 36/185 (2006.01)

A61K 36/53 (2006.01)

A61P 25/00 (2006.01)

**( 13 ) T2**

( 30 ) 201700132442 2017.11.20. IT

**( 11 ) E053697****( 21 ) E 16 766294**

( 96 ) EP 20160766294 2016.09.15.

( 97 ) EP 3349776 A2 2017.03.23.

EP 3349776 B1 2020.12.30.

( 73 ) Histide AG, 8834 Schindellegi (CH)

( 72 ) ZOUANI, Omar F.

GOCHEVA, Veronika

( 74 ) Danubia Szabadalmi és Jogi Iroda Kft., 1051 Budapest, (HU)

**( 54 ) Neoplasztikus sejt nem neoplasztikus sejtté alakításához használt gyógyszerészeti együttes, mely egy**

**növekedésfaktor-receptor agonistából és egy adhéziós fehérjeinhibitorból áll, és ezek felhasználása**

- ( 51 ) **A61K 38/05** (2006.01)  
**A61K 31/7105** (2006.01)  
**A61K 38/07** (2006.01)  
**A61K 38/08** (2006.01)  
**A61K 38/10** (2006.01)  
**A61K 38/12** (2006.01)  
**A61K 38/18** (2006.01)  
**A61K 45/06** (2006.01)  
**A61P 35/00** (2006.01)  
**A61P 43/00** (2006.01)  
**C07K 16/28** (2006.01)  
**C12N 15/113** (2010.01)

( 13 ) **T2**

( 30 ) 201562219728 P 2015.09.17. US

( 11 ) **E053665**

( 21 ) **E 16 730498**

( 96 ) **EP 20160730498** 2016.06.13.

( 97 ) **EP 3307299 A1** 2016.12.15.

**EP 3307299 B1** 2020.12.23.

( 73 ) Nymox Corporation, Hasbrouck Heights, New Jersey 07604 (US)

( 72 ) AVERBACK, Paul

( 74 ) SBGK Szabadalmi Ügyvivői Iroda, 1062 Budapest, (HU)

( 54 ) **Kombinációs készítmények nem kívánt sejtprolifерációk eltávolítását vagy elpusztítását igénylő rendellenességek kezelésére**

- ( 51 ) **A61K 38/17** (2006.01)  
**A61K 31/18** (2006.01)  
**A61K 31/40** (2006.01)  
**A61K 31/49** (2006.01)  
**A61K 31/51** (2006.01)  
**A61K 31/58** (2006.01)  
**A61K 38/10** (2006.01)  
**A61K 45/06** (2006.01)  
**A61P 35/00** (2006.01)

( 13 ) **T2**

( 30 ) 201514738551 2015.06.12. US

( 11 ) **E053716**

( 21 ) **E 19 164277**

( 96 ) **EP 20190164277** 2012.08.08.

( 97 ) **EP 3566712 A1** 2019.11.13.

**EP 3566712 B1** 2021.01.27.

( 73 ) Ferring B.V., 2132 JX Hoofddorp (NL)

( 72 ) ARCE, Joan-Carles

( 74 ) Danubia Szabadalmi és Jogi Iroda Kft., 1051 Budapest, (HU)

( 54 ) **Készítmény petefészek kontrollált stimulálására**

- ( 51 ) **A61K 38/24** (2006.01)  
**A61P 5/06** (2006.01)

**( 13 ) T2**

( 30 ) 11176803 2011.08.08. EP

**( 11 ) E053565****( 21 ) E 13 785028**

( 96 ) EP 20130785028 2013.05.02.

( 97 ) EP 2844279 A1 2013.11.07.

EP 2844279 B1 2020.12.09.

( 73 ) Amicus Therapeutics, Inc., Cranbury, NJ 08512 (US)

( 72 ) GREENE, Douglas, Stuart

VALENZANO, Kenneth, Joseph

( 74 ) Danubia Szabadalmi és Jogi Iroda Kft., 1051 Budapest, (HU)

**( 54 ) Adagolási rendek Pompe betegség kezelésére**

( 51 ) A61K 38/47 (2006.01)

A61K 31/445 (2006.01)

A61P 3/00 (2006.01)

**( 13 ) T2**

( 30 ) 201261642311 P 2012.05.03. US

201261664011 P 2012.06.25. US

201261697179 P 2012.09.05. US

201361749132 P 2013.01.04. US

201361749234 P 2013.01.04. US

**( 11 ) E053727****( 21 ) E 13 807326**

( 96 ) EP 20130807326 2013.06.18.

( 97 ) EP 2861246 A2 2013.12.27.

EP 2861246 B1 2021.01.20.

( 73 ) Omeros Corporation, Seattle, WA 98119 (US)

University Of Leicester, Leicester LE1 7RH (GB)

( 72 ) SCHWAEUBLE, Hans-wilhelm

DEMOPULOS, Gregory, A.

DUDLER, Thomas

GRAY, Patrick

( 74 ) Danubia Szabadalmi és Jogi Iroda Kft., 1051 Budapest, (HU)

**( 54 ) MASP-1 és/vagy MASP-2 és/vagy MASP-3 gátlására szolgáló készítmények és eljárások különböző betegségek és rendellenességek kezelésére**

( 51 ) A61K 39/00 (2006.01)

A61K 45/06 (2006.01)

C07K 16/18 (2006.01)

C07K 16/40 (2006.01)

**( 13 ) T2**

( 30 ) 201261661167 P 2012.06.18. US

**( 11 ) E053627****( 21 ) E 19 158446**

( 96 ) EP 20190158446 2014.08.07.

( 97 ) EP 3520811 A1 2019.08.07.

EP 3520811 B1 2020.12.30.

- 
- ( 73 ) Astrazeneca AB, 151 85 Södertälje (SE)
- ( 72 ) WARD, Christine  
ROSKOS, Lorin  
WANG, Bing  
RAIBLE, Donald
- ( 74 ) Danubia Szabadalmi és Jogi Iroda Kft., 1051 Budapest, (HU)
- ( 54 ) Módszerek a kényszerített kilégzési térfogat növelésére asztmásoknál benralizumab használatával**
- ( 51 ) A61K 39/00** (2006.01)  
**A61K 39/395** (2006.01)  
**A61P 11/06** (2006.01)  
**G01N 33/48** (2006.01)
- ( 13 ) T2**
- ( 30 ) 201361864948 P 2013.08.12. US
- 
- ( 11 ) E053556**
- ( 21 ) E 13 817210**
- ( 96 ) EP 20130817210** 2013.07.12.  
**( 97 ) EP 2872171 A1** 2014.01.16.  
**EP 2872171 B1** 2021.01.06.
- ( 73 ) The Trustees of The University of Pennsylvania, Philadelphia PA 19104-6283 (US)  
The Children's Hospital of Philadelphia, Philadelphia, PA 19104 (US)
- ( 72 ) JUNE, Carl, H.  
LEVINE, Bruce, L.  
KALOS, Michael D.  
GRUPP, Stephan
- ( 74 ) Danubia Szabadalmi és Jogi Iroda Kft., 1051 Budapest, (HU)
- ( 54 ) CAR-ok tumorelles hatásának toxicitás-menedzsmentje**
- ( 51 ) A61K 39/00** (2006.01)
- ( 13 ) T2**
- ( 30 ) 201261671482 P 2012.07.13. US  
201361782982 P 2013.03.14. US
- 
- ( 11 ) E053807**
- ( 21 ) E 16 723966**
- ( 96 ) EP 20160723966** 2016.05.04.  
**( 97 ) EP 3291830 A1** 2016.11.10.  
**EP 3291830 B1** 2021.02.17.
- ( 73 ) Immatics Biotechnologies GmbH, 72076 Tübingen (DE)
- ( 72 ) MAHR, Andrea  
WEINSCHENK, Toni  
WIEBE, Anita  
Fritsche, Jens  
SINGH, Harpreet  
SCHOOR, Oliver
- ( 74 ) Danubia Szabadalmi és Jogi Iroda Kft., 1051 Budapest, (HU)
- ( 54 ) Új peptidek és peptidkombinációk és ezek állványzatai a kolorektális karcinóma (CRC) és más ráktípusok elleni immunterápiában történő használatra**
- ( 51 ) A61K 39/00** (2006.01)  
**A61P 35/00** (2006.01)
-

- 
- C07K 14/47** (2006.01)
- ( 13 ) T2**
- ( 30 ) 201507719 2015.05.06. GB  
201562157684 P 2015.05.06. US
- 
- ( 11 ) E053585**
- ( 21 ) E 15 845233**
- ( 96 ) EP 20150845233** 2015.09.24.
- ( 97 ) EP 3197489 A1** 2016.03.31.  
**EP 3197489 B1** 2021.02.17.
- ( 73 ) Beth Israel Deaconess Medical Center, Inc., Boston, MA 02215 (US)  
Janssen Vaccines & Prevention B.V., 2333 CN Leiden (NL)
- ( 72 ) BAROUCH, Dan  
SCHUITEMAKER, Johanna  
PAU, Maria Grazia  
VAN MANEN, Danielle  
TOMAKA, Frank  
HENDRIKS, Jennifer, Anne
- ( 74 ) Danubia Szabadalmi és Jogi Iroda Kft., 1051 Budapest, (HU)
- ( 54 ) Eljárások és készítmények humán immundeficiencia vírus fertőzés elleni védő immunválasz indukálására**
- ( 51 ) A61K 39/21** (2006.01)  
**A61K 39/12** (2006.01)  
**C12N 15/86** (2006.01)
- ( 13 ) T2**
- ( 30 ) 201462056059 P 2014.09.26. US
- 
- ( 11 ) E053641**
- ( 21 ) E 15 753877**
- ( 96 ) EP 20150753877** 2015.08.17.
- ( 97 ) EP 3182999 A1** 2016.02.25.  
**EP 3182999 B1** 2021.01.06.
- ( 73 ) Merck Sharp & Dohme Corp., Rahway NJ 07065-0907 (US)
- ( 72 ) LIANG, Linda  
FAYADAT-DILMAN, Laurence  
MALEFYT, Rene De Waal  
RAGHUNATHAN, Gopalan
- ( 74 ) Sworks Nemzetközi Szabadalmi Ügyvivői Iroda Kft., 1134 Budapest, (HU)
- ( 54 ) Anti-LAG3 antitestek és antigénkötő fragmentumok**
- ( 51 ) A61K 39/395** (2006.01)  
**A61K 39/00** (2006.01)  
**A61P 31/00** (2006.01)  
**A61P 35/00** (2006.01)  
**A61P 35/02** (2006.01)  
**A61P 37/02** (2006.01)  
**A61P 37/04** (2006.01)  
**A61P 43/00** (2006.01)  
**C07K 16/28** (2006.01)
- ( 13 ) T2**
- ( 30 ) 201462039081 P 2014.08.19. US
-

201562171319 P 2015.06.05. US

- 
- ( 11 ) **E053857**  
( 21 ) **E 15 729987**  
( 96 ) **EP 20150729987** 2015.05.28.  
( 97 ) **EP 3148579 A1** 2015.12.03.  
**EP 3148579 B1** 2020.12.16.  
( 73 ) Agenus Inc., Lexington MA 02421 (US)  
Memorial Sloan Kettering Cancer Center, New York, NY 10065 (US)  
Ludwig Institute for Cancer Research Ltd., 8001 Zürich (CH)  
( 72 ) UNDERWOOD, Dennis J.  
LEGER, Olivier  
SIEBERT, Volker  
VAN DIJK, Marc  
SCHAER, David  
TSUJI, Takemasa  
RITTER, Gerd  
GONZALEZ, Ana M.  
WILSON, Nicolas S.  
ZAPPASODI, Roberta  
MERGHOUB, Taha  
WOLCHOK, Jedd David  
( 74 ) SBGK Szabadalmi Ügyvivői Iroda, 1062 Budapest, (HU)  
( 54 ) **Anti-GITR antitestek és eljárások azok előállítására**  
( 51 ) **A61K 39/395** (2006.01)  
**C07K 16/28** (2006.01)  
( 13 ) **T2**  
( 30 ) 201462004071 P 2014.05.28. US  
201562161250 P 2015.05.13. US
- 

- ( 11 ) **E053678**  
( 21 ) **E 18 188634**  
( 96 ) **EP 20180188634** 2018.08.13.  
( 97 ) **EP 3443987 A1** 2019.02.20.  
**EP 3443987 B1** 2020.12.23.  
( 73 ) Frimline Private Limited, 380015 Ahmedabad Gujarat (IN)  
( 72 ) Shyam, Singh Ankit  
Vedprakash, Mishra  
Neelima, Tongra  
( 74 ) Danubia Szabadalmi és Jogi Iroda Kft., 1051 Budapest, (HU)  
( 54 ) **Gyógyászati készítmény étrend által kiváltott elhízás megelőzésére**  
( 51 ) **A61K 45/06** (2006.01)  
**A61K 9/00** (2006.01)  
**A61K 9/48** (2006.01)  
**A61K 31/16** (2006.01)  
**A61K 31/164** (2006.01)  
**A61K 31/195** (2006.01)  
**A61K 31/197** (2006.01)  
**A61K 31/198** (2006.01)
-

---

	<b>A61K 31/336</b>	(2006.01)
	<b>A61K 31/353</b>	(2006.01)
	<b>A61K 31/445</b>	(2006.01)
	<b>A61K 31/45</b>	(2006.01)
	<b>A61P 3/04</b>	(2006.01)
<b>( 13 )</b>	<b>T2</b>	
( 30 )	201721029447	2017.08.19. IN

---

<b>( 11 )</b>	<b>E053648</b>	
<b>( 21 )</b>	<b>E 17 726974</b>	
<b>( 96 )</b>	<b>EP 20170726974</b>	2017.06.06.
<b>( 97 )</b>	<b>EP 3468604 A1</b>	2017.12.14.
	<b>EP 3468604 B1</b>	2021.01.20.
( 73 )	Support-Venture GmbH, 4052 Basel (CH)	
( 72 )	BAUSCH, Alexander	
( 74 )	SBGK Szabadalmi Ügyvivői Iroda, 1062 Budapest, (HU)	
<b>( 54 )</b>	<b>Gyógyászati kombinációk rák kezelésére</b>	
<b>( 51 )</b>	<b>A61K 45/06</b>	(2006.01)
	<b>A61K 31/4439</b>	(2006.01)
	<b>A61K 31/519</b>	(2006.01)
	<b>A61P 35/00</b>	(2006.01)
<b>( 13 )</b>	<b>T2</b>	
( 30 )	16173443	2016.06.08. EP

---

<b>( 11 )</b>	<b>E053855</b>	
<b>( 21 )</b>	<b>E 19 214864</b>	
<b>( 96 )</b>	<b>EP 20190214864</b>	2015.11.17.
<b>( 97 )</b>	<b>EP 3653227 A1</b>	2020.05.20.
	<b>EP 3653227 B1</b>	2021.01.20.
( 73 )	ASCENDIS PHARMA ENDOCRINOLOGY DIVISION A/S, 2900 Hellerup (DK)	
( 72 )	Kurpiers, Thomas	
	RAU, Harald	
	Exner, Evelyn	
	Jensen, Steen	
	Rasmussen, Grethe Norskov	
	Lessmann, Torben	
	WEGGE, Thomas	
	Hermann, Alina	
	Schubert, Nina	
	Splanemann, Anna	
	Zettler, Joachim	
( 74 )	SBGK Szabadalmi Ügyvivői Iroda, 1062 Budapest, (HU)	
<b>( 54 )</b>	<b>Új polimer hGH prodrogok</b>	
<b>( 51 )</b>	<b>A61K 47/60</b>	(2017.01)
	<b>A61K 38/27</b>	(2006.01)
	<b>A61P 5/06</b>	(2006.01)
	<b>A61P 13/12</b>	(2006.01)
	<b>A61P 43/00</b>	(2006.01)
<b>( 13 )</b>	<b>T2</b>	

---

---

( 30 ) 14193603            2014.11.18.   EP

---

( 11 ) **E053614**

( 21 ) **E 16 775553**

( 96 ) **EP 20160775553**    2016.09.21.

( 97 ) **EP 3352857 A1**    2017.03.30.

**EP 3352857 B1**    2021.01.13.

( 73 ) Byondis B.V., 6545 CM Nijmegen (NL)

( 72 ) VOORTMAN, Gerrit

KOPER, Norbert Peter

( 74 ) Gödölle, Kékes, Mészáros & Szabó, Szabadalmi és Védjegy Iroda, 1024 Budapest, (HU)

( 54 ) **T-DM1 refrakter rákos páciensek SYD985 kezelése**

( 51 ) **A61K 47/68**            (2017.01)

**A61P 35/00**            (2006.01)

**A61P 35/04**            (2006.01)

( 13 ) **T2**

( 30 ) 15186258            2015.09.22.   EP

16158710            2016.03.04.   EP

16169699            2016.05.13.   EP

---

( 11 ) **E053526**

( 21 ) **E 18 215767**

( 96 ) **EP 20180215767**    2015.08.04.

( 97 ) **EP 3485914 A1**    2019.05.22.

**EP 3485914 B1**    2021.01.13.

( 73 ) Fundación del Sector Público Estatal Centro Nacional de Investigaciones Oncológicas Carlos III (F.S.P. CNIO),  
28029 Madrid (ES)

Universitat Autònoma de Barcelona, 08193 Bellaterra, Barcelona (ES)

( 72 ) BOBADILLA, Maria

FORMENTINI, Ivan

BLASCO MARHUENDA, Maria Antonia

BAER, Christian

BOSCHI I TUBERT, Fatima

( 74 ) Danubia Szabadalmi és Jogi Iroda Kft., 1051 Budapest, (HU)

( 54 ) **Telomeráz-reverz-transzkriptáz alapú terápiák**

( 51 ) **A61K 48/00**            (2006.01)

**A61P 11/00**            (2006.01)

( 13 ) **T2**

( 30 ) 14382312            2014.08.08.   EP

---

( 11 ) **E053977**

( 21 ) **E 15 186682**

( 96 ) **EP 20150186682**    2011.03.02.

( 97 ) **EP 3011975 A1**    2016.04.27.

**EP 3011975 B1**    2021.01.20.

( 73 ) Cosmo Technologies Ltd, Dublin 2 (IE)

( 72 ) MORO, Luigi

AJANI, Mauro Severino

VILLA, Roberto

---

CELASCO, Giuseppe

REPICI, Alessandro

( 74 ) Dr. Kocsomba Nelli Ügyvédi Iroda, 1054 Budapest, (HU)

**( 54 ) Szilárd gyógyszer színezőanyagok orális alkalmazására és diagnosztikai felhasználásra****( 51 ) A61K 49/00** (2006.01)**A61B 1/04** (2006.01)**A61B 1/273** (2006.01)**A61K 9/16** (2006.01)**A61K 9/20** (2006.01)**A61K 9/28** (2006.01)**( 13 ) T2**

( 30 ) MI20100345 2010.03.04. IT

327557 P 2010.04.23. US

**( 11 ) E053971****( 21 ) E 15 748207****( 96 ) EP 20150748207** 2015.07.28.**( 97 ) EP 3185911 A1** 2016.03.03.**EP 3185911 B1** 2020.12.30.

( 73 ) Anmi S.A., 4000 Liège (BE)

( 72 ) WOUTERS, Ludovic

KAISIN, Geoffroy

LUXEN, André

LÉONARD, Marc

VOCCIA, Samuel

( 74 ) Gödölle, Kékes, Mészáros &amp; Szabó Szabadalmi és Védjegy Iroda, 1024 Budapest, (HU)

**( 54 ) Fém inhibitor tartalmazó készlet 68GA-mal történő radiojelölésre****( 51 ) A61K 51/04** (2006.01)**A61K103/00** (2006.01)**( 13 ) T2**

( 30 ) 201400653 2014.08.29. BE

**( 11 ) E053533****( 21 ) E 17 159043****( 96 ) EP 20170159043** 2017.03.03.**( 97 ) EP 3369437 A1** 2018.09.05.**EP 3369437 B1** 2021.02.17.

( 73 ) SOL S.p.A., 20900 Monza (MB) (IT)

( 72 ) Valtolina, Daniele

( 74 ) Danubia Szabadalmi és Jogi Iroda Kft., 1051 Budapest, (HU)

**( 54 ) Berendezés és eljárás elektromos orvosi készülék fertőtlenítésére porlasztott hidrogén-peroxid használatával****( 51 ) A61L 2/22** (2006.01)**A61L 2/20** (2006.01)**( 13 ) T2****( 11 ) E053640****( 21 ) E 16 857625****( 96 ) EP 20160857625** 2016.06.07.

- 
- ( 97 ) **EP 3365036 A1** 2017.04.27.  
**EP 3365036 B1** 2020.12.02.
- ( 73 ) Republic of Korea Management: Rural Development Administration, Jeonju-si, Jeollabuk-do 54875 (KR)
- ( 72 ) KWEON, Hae-Yong  
 JO, You-Young  
 LEE, Kwang-Gill  
 KIM, Kee-Young
- ( 74 ) SWORKS Nemzetközi Szabadalmi Ügyvivői Iroda Kft., 1134 Budapest, (HU)
- ( 54 ) **Vascularis patch, selyemmátrixot felhasználva és eljárás annak előállítására**
- ( 51 ) **A61L 27/36** (2006.01)  
**A61F 2/00** (2006.01)  
**A61F 2/06** (2006.01)  
**A61L 27/50** (2006.01)
- ( 13 ) **T2**
- ( 30 ) 20150146696 2015.10.21. KR
- 

- ( 11 ) **E053895**
- ( 21 ) **E 17 752126**
- ( 96 ) **EP 20170752126** 2017.08.15.
- ( 97 ) **EP 3506956 A1** 2018.03.08.  
**EP 3506956 B1** 2021.03.31.
- ( 73 ) B. Braun Surgical, S.A., 08191 Rubi (Barcelona) (ES)
- ( 72 ) KLEFISCH, Patricia  
 ROSALES PARRAL, Ivan  
 TURON DOLS, Pau  
 GRANDES VILACLARA, Maria Eugenia  
 SANCHEZ GARRIDO, Ricardo
- ( 74 ) Danubia Szabadalmi és Jogi Iroda Kft., 1051 Budapest, (HU)
- ( 54 ) **Orvosi készülék, különösen sipolyok kezelésére**
- ( 51 ) **A61M 1/00** (2006.01)  
**A61B 17/00** (2006.01)  
**A61M 27/00** (2006.01)
- ( 13 ) **T2**
- ( 30 ) 16186543 2016.08.31. EP
- 

- ( 11 ) **E053503**
- ( 21 ) **E 16 712318**
- ( 96 ) **EP 20160712318** 2016.03.23.
- ( 97 ) **EP 3274017 A1** 2016.09.29.  
**EP 3274017 B1** 2020.08.26.
- ( 73 ) Adan Medical Innovation S.L., 08017 Barcelona (ES)
- ( 72 ) SALA CUNILL, Anna  
 CURRAN, Adrian  
 PÉREZ DE LA HOZ, Santiago  
 TORRENT POCH, Marc
- ( 74 ) SBGK Szabadalmi Ügyvivői Iroda, 1062 Budapest, (HU)
- ( 54 ) **Tároló eszközben lévő termék ellenőrzése**
- ( 51 ) **A61M 5/142** (2006.01)  
**A61M 5/145** (2006.01)
-

---

**( 13 ) T2**( 30 ) 201562136903 P 2015.03.23. US

---

**( 11 ) E053897****( 21 ) E 16 883433****( 96 ) EP 20160883433** 2016.12.26.**( 97 ) EP 3400980 A1** 2018.11.14.**EP 3400980 B1** 2021.02.10.

( 73 ) LU, Wen-Chin, Taipei City, Taiwan 114 (CN)

( 72 ) LU, Wen-Chin

( 74 ) BUDAPATENT Szabadalmi és Védjegy Iroda Kft., 1023 Budapest, (HU)

**( 54 ) Biztonsági fecskendő****( 51 ) A61M 5/178** (2006.01)**( 13 ) T2**( 30 ) 201610012305 2016.01.08. CN

---

**( 11 ) E053543****( 21 ) E 19 202165****( 96 ) EP 20190202165** 2007.05.11.**( 97 ) EP 3626289 A1** 2020.03.25.**EP 3626289 B1** 2020.12.02.

( 73 ) Ypsomed AG, 3401 Burgdorf (CH)

( 72 ) WITTMANN, Jürgen

( 74 ) SBGK Szabadalmi Ügyvivői Iroda, 1062 Budapest, (HU)

**( 54 ) Injektálókészülék javított szállítóelemmel****( 51 ) A61M 5/20** (2006.01)**A61M 5/24** (2006.01)**A61M 5/315** (2006.01)**( 13 ) T2**( 30 ) 14752006 2006.09.15. CH

---

**( 11 ) E053836****( 21 ) E 17 206718****( 96 ) EP 20170206718** 2017.12.12.**( 97 ) EP 3498324 A1** 2019.06.19.**EP 3498324 B1** 2021.02.24.

( 73 ) F. Hoffmann-La Roche AG, 4070 Basel (CH)

( 72 ) KUHN-ULLRICH, Tobias

LICHT, Alexander

( 74 ) Danubia Szabadalmi és Jogi Iroda Kft., 1051 Budapest, (HU)

**( 54 ) Eljárás gyógyszeradagoló rendszer működtetésére és gyógyszeradagoló rendszer****( 51 ) A61M 5/48** (2006.01)**( 13 ) T2**

---

**( 11 ) E053891****( 21 ) E 15 811100****( 96 ) EP 20150811100** 2015.06.24.**( 97 ) EP 3162402 A1** 2017.05.03.**EP 3162402 B1** 2021.03.17.

---

( 73 ) Toko Yakuhiin Kogyo Kabushiki Kaisha, Osaka 530-0022 (JP)

( 72 ) KAMISHITA, Taizou

MIYAZAKI, Takashi

HOSHINO, Shinya

( 74 ) Danubia Szabadalmi és Jogi Iroda Kft., 1051 Budapest, (HU)

**( 54 ) Nazális porlasztófűvőka orvosi fecskendőben való használatra**

( 51 ) **A61M 11/00** (2006.01)

**A61K 9/12** (2006.01)

**A61K 39/00** (2006.01)

**A61K 39/145** (2006.01)

**A61K 47/02** (2006.01)

**A61K 47/10** (2006.01)

**A61K 47/18** (2006.01)

**A61K 47/32** (2006.01)

**A61M 15/08** (2006.01)

**B05B 1/34** (2006.01)

**C12N 7/00** (2006.01)

( 13 ) **T2**

( 30 ) 2014130150 2014.06.25. JP

---

( 11 ) **E053905**

( 21 ) **E 15 724938**

( 96 ) **EP 20150724938** 2015.05.04.

( 97 ) **EP 3139981 A2** 2015.11.12.

**EP 3139981 B1** 2020.12.23.

( 73 ) Boehringer Ingelheim International GmbH, 55216 Ingelheim am Rhein (DE)

( 72 ) EICHER, Joachim

GATZ, Josef

MUELLER, Markus

WACHTEL, Herbert

( 74 ) Advopatent Szabadalmi és Védjegy Iroda, 1011 Budapest, (HU)

**( 54 ) Porlasztókészülék**

( 51 ) **A61M 15/00** (2006.01)

**A61M 11/00** (2006.01)

**B05B 11/00** (2006.01)

( 13 ) **T2**

( 30 ) 14001603 2014.05.07. EP

---

( 11 ) **E053830**

( 21 ) **E 16 739520**

( 96 ) **EP 20160739520** 2016.07.19.

( 97 ) **EP 3325059 A1** 2017.01.26.

**EP 3325059 B1** 2021.02.17.

( 73 ) Vectura Delivery Devices Limited, Chippenham, Wiltshire SN14 6FH (GB)

( 72 ) MELINIOTIS, Andreas

MCGUINNESS, Liam

( 74 ) Danubia Szabadalmi és Jogi Iroda Kft., 1051 Budapest, (HU)

**( 54 ) Száraz por inhalátor**

( 51 ) **A61M 15/00** (2006.01)

---

**( 13 ) T2**

( 30 ) 15177556 2015.07.20. EP

**( 11 ) E053493****( 21 ) E 17 718152****( 96 ) EP 20170718152** 2017.04.04.**( 97 ) EP 3439723 A1** 2017.10.12.**EP 3439723 B1** 2021.03.17.

( 73 ) JT International SA, 1202 Geneva (CH)

( 72 ) VOERMAN, Dick Paul

( 74 ) Danubia Szabadalmi és Jogi Iroda Kft., 1051 Budapest, (HU)

**( 54 ) Elektromos cigaretta és eljárás elektromos cigaretta tisztítására****( 51 ) A61M 15/06** (2006.01)**A24F 47/00** (2006.01)**A61M 11/04** (2006.01)**H05B 3/00** (2006.01)**( 13 ) T2**

( 30 ) 2016546 2016.04.04. NL

**( 11 ) E053888****( 21 ) E 10 801519****( 96 ) EP 20100801519** 2010.12.17.**( 97 ) EP 2512581 A1** 2011.07.14.**EP 2512581 B1** 2021.02.17.

( 73 ) TARIS Biomedical LLC, Lexington, MA 02421 (US)

( 72 ) CIMA, Michael, J.

LEE, Heejin

( 74 ) Danubia Szabadalmi és Jogi Iroda Kft., 1051 Budapest, (HU)

**( 54 ) Intravezikálisan tolerálható beültethető eszköz****( 51 ) A61M 31/00** (2006.01)**A61K 9/00** (2006.01)**A61K 31/00** (2006.01)**A61K 31/167** (2006.01)**( 13 ) T2**

( 30 ) 325713 P 2010.04.19. US

287649 P 2009.12.17. US

**( 11 ) E053559****( 21 ) E 15 761595****( 96 ) EP 20150761595** 2015.03.10.**( 97 ) EP 3116587 A1** 2015.09.17.**EP 3116587 B1** 2020.12.09.

( 73 ) Transcutan AB, 151 36 Södertälje (SE)

( 72 ) LUNDGREN, Dan

NYMAN, Rickard

ANKARBRANTH, Morgan

( 74 ) INNOPLEX Iparjogvédelmi Kft., 1036 Budapest, (HU)

**( 54 ) Vaszkuláris és peritoneális hozzáférést biztosító eszköz és hemodialízishez használt eszköz****( 51 ) A61M 39/02** (2006.01)

---

	<b>A61M 1/28</b>	(2006.01)
	<b>A61M 1/36</b>	(2006.01)
	<b>A61M 39/10</b>	(2006.01)
	<b>A61M 39/26</b>	(2006.01)
<b>( 13 )</b>	<b>T2</b>	
( 30 )	1400131	2014.03.11. SE

---

<b>( 11 )</b>	<b>E053551</b>	
<b>( 21 )</b>	<b>E 15 839805</b>	
<b>( 96 )</b>	<b>EP 20150839805</b>	2015.09.11.
<b>( 97 )</b>	<b>EP 3191182 A1</b>	2016.03.17.
	<b>EP 3191182 B1</b>	2021.01.20.
( 73 )	Nunez, Albert, Coral Gables, Florida 33114 (US)	
( 72 )	MILLER, Eric	
	MINKER, Gary	
	NUNEZ, Alex	
	NUNEZ, Anthony	
	BARRERA, Jorge	
	COLLAZO, Jose Antonio	
( 74 )	SBGK Szabadalmi Ügyvivői Iroda, 1062 Budapest, (HU)	
<b>( 54 )</b>	<b>Berendezés hipertermia terápia biztosítására</b>	
<b>( 51 )</b>	<b>A61N 5/00</b>	(2006.01)
	<b>A61N 1/40</b>	(2006.01)
	<b>A61N 5/02</b>	(2006.01)
	<b>A61N 5/04</b>	(2006.01)
	<b>A61N 7/00</b>	(2006.01)
<b>( 13 )</b>	<b>T2</b>	
( 30 )	201462049802 P	2014.09.12. US
	201506851	2015.04.22. GB

---

<b>( 11 )</b>	<b>E053908</b>	
<b>( 21 )</b>	<b>E 17 720147</b>	
<b>( 96 )</b>	<b>EP 20170720147</b>	2017.05.02.
<b>( 97 )</b>	<b>EP 3452463 A1</b>	2017.11.09.
	<b>EP 3452463 B1</b>	2021.03.24.
( 73 )	Bayer Pharma Aktiengesellschaft, 13353 Berlin (DE)	
( 72 )	COLLIN, Marie-Pierre	
	KOLKHOF, Peter	
	NEUBAUER, Thomas	
	FÜRSTNER, Chantal	
	POOK, Elisabeth	
	WITTWER, Matthias, Beat	
	LUSTIG, Klemens	
	BUCHMÜLLER, Anja	
	TINEL, Hanna	
	DRÖBNER, Karoline	
	MONDRITZKI, Thomas	
	SCHIRMER, Heiko	
	KRETSCHMER, Axel	

---

SCHMECK, Carsten

WASNAIRE, Pierre

CERNECKA, Hana

( 74 ) Danubia Szabadalmi és Jogi Iroda Kft., 1051 Budapest, (HU)

**( 54 ) Amid-szubsztituált piridiniltriazol-származékok és alkalmazásuk****( 51 ) A61P 3/10** (2006.01)**A61K 31/4439** (2006.01)**A61P 9/04** (2006.01)**A61P 9/10** (2006.01)**A61P 13/12** (2006.01)**C07D401/14** (2006.01)**( 13 ) T2**

( 30 ) 16168165 2016.05.03. EP

**( 11 ) E053695****( 21 ) E 17 734032****( 96 ) EP 20170734032** 2017.06.22.**( 97 ) EP 3458480 A1** 2017.12.28.**EP 3458480 B1** 2021.01.27.

( 73 ) Commissariat à l'Énergie Atomique et aux Énergies Alternatives, 75015 Paris (FR)

( 72 ) BOQUET, Didier

DUCANCEL, Frédéric

HERBET, Amaury

COSTA, Narciso

HUGNOT, Jean-Philippe

( 74 ) SBGK Szabadalmi Ügyvivői Iroda, 1062 Budapest, (HU)

**( 54 ) Béta altípusú endotelin-receptor ellen irányuló antitest****( 51 ) A61P 35/00** (2006.01)**A61K 39/00** (2006.01)**C07K 16/28** (2006.01)**C07K 16/30** (2006.01)**( 13 ) T2**

( 30 ) 1655915 2016.06.24. FR

**( 11 ) E053510****( 21 ) E 18 704212****( 96 ) EP 20180704212** 2018.02.06.**( 97 ) EP 3576846 A1** 2018.08.09.**EP 3576846 B1** 2020.12.09.

( 73 ) 3Skin AS, 0487 Oslo (NO)

( 72 ) SOLER, Ana

WARLOE, Trond

PENG, Qian

( 74 ) SBGK Szabadalmi Ügyvivői Iroda, 1062 Budapest, (HU)

**( 54 ) Fényvédő készítmény****( 51 ) A61Q 17/04** (2006.01)**A61K 8/44** (2006.01)**A61K 8/67** (2006.01)**A61K 31/197** (2006.01)

**A61K 31/593** (2006.01)  
**A61P 17/06** (2006.01)  
**A61P 17/10** (2006.01)  
**A61Q 19/00** (2006.01)  
**A61Q 19/08** (2006.01)

( 13 ) T2

( 30 ) 20170179 2017.02.06. NO

( 11 ) E053525

( 21 ) E 17 460004

( 96 ) EP 20170460004 2017.02.09.

( 97 ) EP 3225283 A1 2017.10.04.

**EP 3225283 B1** 2020.06.24.

( 73 ) FIMARC Zenon Malkowski, 62-051 Wiry (PL)

( 72 ) MALKOWSKI, Zenon

( 74 ) SBGK Szabadalmi Ügyvivői Iroda, 1062 Budapest, (HU)

( 54 ) Tűzvédelmi lezárás

( 51 ) **A62C 2/06** (2006.01)

**A62C 2/10** (2006.01)

**E04B 1/94** (2006.01)

**E06B 5/16** (2006.01)

( 13 ) T2

( 30 ) 41667716 2016.03.29. PL

42016117 2017.01.12. PL

( 11 ) E053892

( 21 ) E 18 713264

( 96 ) EP 20180713264 2018.03.29.

( 97 ) EP 3606630 A1 2018.10.11.

**EP 3606630 B1** 2021.03.10.

( 73 ) Covestro Intellectual Property GmbH & Co. KG, 51373 Leverkusen (DE)

( 72 ) MERKEL, Michael

KOBYLKA, Manfred

DÜRIG, Dominik

SEIDEL, Bernhard

( 74 ) Danubia Szabadalmi és Jogi Iroda Kft., 1051 Budapest, (HU)

( 54 ) Tisztító berendezés izocianát előállításából származó gázáramokhoz

( 51 ) **B01D 3/00** (2006.01)

**B01D 1/00** (2006.01)

**B01D 1/16** (2006.01)

**B01D 1/20** (2006.01)

**B01D 53/00** (2006.01)

**B01D 53/14** (2006.01)

**B01J 12/00** (2006.01)

**C01B 32/80** (2017.01)

**C07C263/10** (2006.01)

**C07C263/20** (2006.01)

**C07C265/14** (2006.01)

( 13 ) T2

---

( 30 ) 17164492      2017.04.03. EP  
100164              2017.04.12. LU

---

( 11 ) **E053387**

( 21 ) **E 15 729383**

( 96 ) **EP 20150729383**    2015.06.05.

( 97 ) **EP 3151943 A1**    2015.12.10.

**EP 3151943 B1**    2020.12.30.

( 73 ) Evoqua Water Technologies LLC, Pittsburgh, PA 15222 (US)

( 72 ) BRASCHI, Marco  
NEGRINI, Roberto

( 74 ) PINTZ ÉS TÁRSAI Kft., 1444 Budapest, (HU)

( 54 ) **Szűrő panel, és eljárás ennek elkészítésére**

( 51 ) **B01D 33/23**            (2006.01)

**B01D 29/07**            (2006.01)

**B01D 29/41**            (2006.01)

**B01D 33/21**            (2006.01)

( 13 ) **T2**

( 30 ) MI20141030      2014.06.05. IT

---

( 11 ) **E053518**

( 21 ) **E 17 822406**

( 96 ) **EP 20170822406**    2017.12.13.

( 97 ) **EP 3558499 A1**    2018.06.28.

**EP 3558499 B1**    2020.11.25.

( 73 ) Technologies Avancées & Membranes Industrielles, 26110 Nyons (FR)

( 72 ) LESCOCHE, Philippe  
ANQUETIL, Jérôme

( 74 ) Danubia Szabadalmi és Jogi Iroda Kft., 1051 Budapest, (HU)

( 54 ) **Tangenciális áramlás általi szétválasztó elem csavarodó csatornákkal**

( 51 ) **B01D 63/06**            (2006.01)

**B01D 46/24**            (2006.01)

**B01D 65/08**            (2006.01)

**B22F 3/00**            (2006.01)

**B22F 3/105**            (2006.01)

**B22F 3/11**            (2006.01)

**B22F 5/00**            (2006.01)

**B22F 5/10**            (2006.01)

**B33Y 10/00**            (2015.01)

**B33Y 80/00**            (2015.01)

**C04B 38/00**            (2006.01)

**C04B111/00**            (2006.01)

( 13 ) **T2**

( 30 ) 1663058            2016.12.21. FR

---

( 11 ) **E053832**

( 21 ) **E 18 196505**

( 96 ) **EP 20180196505**    2015.12.21.

( 97 ) **EP 3444023 A1**    2019.02.20.

---

---

**EP 3444023 B1** 2021.01.20.

( 73 ) Gambro Lundia AB, 220 10 Lund (SE)

( 72 ) BAUER, Ulrich

BUCK, Reinhold

GRAF, Juergen

HILDWEIN, Helmut

KRAUSE, Bernd

Storr, Markus

WOCHNER, Arnd

( 74 ) Danubia Szabadalmi és Jogi Iroda Kft., 1051 Budapest, (HU)

**( 54 ) Üreges szálal membrán on-line szárítása**

**( 51 ) B01D 67/00** (2006.01)

**B01D 69/08** (2006.01)

**( 13 ) T2**

( 30 ) 14199664 2014.12.22. EP

---

**( 11 ) E053670**

**( 21 ) E 18 185807**

**( 96 ) EP 20180185807** 2018.07.26.

**( 97 ) EP 35990 14** 2020.01.29.

**EP 35990 B1** 2020.12.23.

( 73 ) Doosan Lentjes GmbH, 40880 Ratingen (DE)

( 72 ) KEHRMANN, Kai Matthias

Einicke, Clemens

Narin, Oguzhan

Brosch, Björn

Stetter, Thomas

( 74 ) BUDAPATENT Szabadalmi és Védjegy Iroda Kft., 1023 Budapest, (HU)

**( 54 ) Metán szintézis rendszer**

**( 51 ) B01J 8/18** (2006.01)

**B01J 8/02** (2006.01)

**B01J 8/26** (2006.01)

**B01J 19/24** (2006.01)

**C01B 3/00** (2006.01)

**C07C 9/04** (2006.01)

**( 13 ) T2**

---

**( 11 ) E053597**

**( 21 ) E 15 757144**

**( 96 ) EP 20150757144** 2015.07.30.

**( 97 ) EP 3177672 A1** 2016.02.11.

**EP 3177672 B1** 2020.12.09.

( 73 ) Clariant International Ltd, 4132 Muttenz (CH)

( 72 ) MARCKMANN, Henning

HORTSCH, Ralf

SCHUTH, Marco

ARZT, Bernhard

( 74 ) Danubia Szabadalmi és Jogi Iroda Kft., 1051 Budapest, (HU)

**( 54 ) Energiahatékony és környezetbarát eljárás fufurol előállítására lignocellulóz anyagból**

---

- 
- ( 51 ) **B01J 20/18** (2006.01)  
**C07C 45/55** (2006.01)  
**C07C 51/31** (2006.01)  
**C07D307/50** (2006.01)  
**C08H 8/00** (2010.01)
- ( 13 ) **T2**
- ( 30 ) 14002758 2014.08.06. EP
- 

- ( 11 ) **E053582**
- ( 21 ) **E 12 382262**
- ( 96 ) **EP 20120382262** 2012.06.29.
- ( 97 ) **EP 2679303 A1** 2014.01.01.  
**EP 2679303 B1** 2020.11.11.
- ( 73 ) Abengoa Bioenergía Nuevas Tecnologías, S. A., 41014 Sevilla (ES)
- ( 72 ) Arjona Antolin, Ricardo  
Sanz Yagüe, Juan Luis  
Corma Canos, Avelino  
Domine, Marcelo Eduardo
- ( 74 ) dr. Kocsomba Nelli Ügyvédi Iroda, 1054 Budapest, (HU)
- ( 54 ) **Katalizátor és annak előállítási folyamata hosszabb láncú alkoholok előállítására**
- ( 51 ) **B01J 23/00** (2006.01)  
**B01J 23/08** (2006.01)  
**B01J 23/62** (2006.01)  
**B01J 35/10** (2006.01)  
**B01J 37/02** (2006.01)  
**B01J 37/03** (2006.01)  
**B01J 37/08** (2006.01)  
**B01J 37/18** (2006.01)  
**C07C 29/00** (2006.01)  
**C07C 31/02** (2006.01)  
**C07C 31/12** (2006.01)
- ( 13 ) **T2**
- 

- ( 11 ) **E053517**
- ( 21 ) **E 15 790452**
- ( 96 ) **EP 20150790452** 2015.10.08.
- ( 97 ) **EP 3204156 A1** 2016.04.14.  
**EP 3204156 B1** 2020.12.02.
- ( 73 ) Photocat A/S, 4000 Roskilde (DK)
- ( 72 ) HUMLE, Jonathan Michael Hetland
- ( 74 ) SBGK Szabadalmi Ügyvivői Iroda, 1062 Budapest, (HU)
- ( 54 ) **Eljárás fotokatalitikus bitumenes termék előállítására**
- ( 51 ) **B01J 35/10** (2006.01)  
**B01J 21/06** (2006.01)  
**B01J 35/00** (2006.01)  
**B01J 37/02** (2006.01)
- ( 13 ) **T2**
- ( 30 ) 201470630 2014.10.10. DK
-

- 
- ( 11 ) **E053770**  
 ( 21 ) **E 15 757987**  
 ( 96 ) **EP 20150757987** 2015.02.27.  
 ( 97 ) **EP 3115108 A1** 2017.01.11.  
       **EP 3115108 B1** 2021.01.06.  
 ( 73 ) Korea Institute Of Geoscience & Mineral Resources, Daejeon 305-350 (KR)  
 ( 72 ) LEE, Jin-Young  
       LEE, Hoo-In  
 ( 74 ) Danubia Szabadalmi és Jogi Iroda Kft., 1051 Budapest, (HU)  
 ( 54 ) **Eljárás hulladék-denitrifikációs katalizátorban található nemesfémek kimosására nyomás alatti kimosási eljárással**  
 ( 51 ) **B01J 38/72** (2006.01)  
       **B01J 23/22** (2006.01)  
       **B01J 23/30** (2006.01)  
       **C22B 7/00** (2006.01)  
       **C22B 34/22** (2006.01)  
       **C22B 34/36** (2006.01)  
 ( 13 ) **T2**  
 ( 30 ) 20140026130 2014.03.05. KR
- 

- ( 11 ) **E053571**  
 ( 21 ) **E 10 788178**  
 ( 96 ) **EP 20100788178** 2010.11.24.  
 ( 97 ) **EP 2504105 A1** 2011.06.03.  
       **EP 2504105 B1** 2021.02.17.  
 ( 73 ) Opko Diagnostics, LLC, Woburn, MA 01801 (US)  
 ( 72 ) TAN, Enqing  
       LINDER, Vincent  
       TAYLOR, Jason  
       STEINMILLER, David  
 ( 74 ) Dr. Kocsomba Nelli Ügyvédi Iroda, 1054 Budapest, (HU)  
 ( 54 ) **Folyadékkeverés és szállítás mikrofluid rendszerekben**  
 ( 51 ) **B01L 3/00** (2006.01)  
 ( 13 ) **T2**  
 ( 30 ) 263981 P 2009.11.24. US
- 

- ( 11 ) **E053527**  
 ( 21 ) **E 15 810369**  
 ( 96 ) **EP 20150810369** 2015.06.19.  
 ( 97 ) **EP 3157682 A1** 2015.12.23.  
       **EP 3157682 B1** 2021.02.24.  
 ( 73 ) Spraying Systems Co., Wheaton, IL 60187-7901 (US)  
 ( 72 ) ACKERMAN, Thomas E.  
       HUFFMAN, David C.  
       ST. PETER, Glenn R.  
 ( 74 ) SBGK Szabadalmi Ügyvivői Iroda, 1062 Budapest, (HU)  
 ( 54 ) **Elektrosztatikus szórórendszer**  
 ( 51 ) **B05B 5/025** (2006.01)  
       **B05B 1/30** (2006.01)
-

---

<b>B05B 5/00</b>	(2006.01)
<b>B05B 15/58</b>	(2018.01)
<b>B05D 1/04</b>	(2006.01)
<b>F16N 7/06</b>	(2006.01)
<b>( 13 ) T2</b>	
( 30 ) 201462015113 P	2014.06.20. US

---

<b>( 11 ) E053749</b>	
<b>( 21 ) E 16 171553</b>	
<b>( 96 ) EP 20160171553</b>	2016.05.26.
<b>( 97 ) EP 3100790 A1</b>	2016.12.07.
<b>EP 3100790 B1</b>	2021.01.27.
( 73 ) SENJU METAL INDUSTRY CO., LTD., Tokyo, 120-8555 (JP)	
( 72 ) MURAOKA, Manabu	
SAITOH, Takeo	
SEKINE, Shigeyuki	
OBAYASHI, Takashi	
TSURUTA, Kaichi	
HAGIWARA, Takashi	
YAMASAKI, Hiroyuki	
KIKUCHI, Kota	
KAMEDA, Naoto	
( 74 ) Danubia Szabadalmi és Jogi Iroda Kft., 1051 Budapest, (HU)	
<b>( 54 ) Folyadékos bevonóberendezés</b>	
<b>( 51 ) B05C 3/12</b>	(2006.01)
<b>B05C 9/04</b>	(2006.01)
<b>B05C 9/12</b>	(2006.01)
<b>B05C 9/14</b>	(2006.01)
<b>C23C 2/20</b>	(2006.01)
<b>( 13 ) T2</b>	
( 30 ) 2015107062	2015.05.27. JP

---

<b>( 11 ) E053644</b>	
<b>( 21 ) E 15 762694</b>	
<b>( 96 ) EP 20150762694</b>	2015.09.07.
<b>( 97 ) EP 3188854 A1</b>	2016.03.10.
<b>EP 3188854 B1</b>	2020.11.25.
( 73 ) Hadley Industries Overseas Holdings Limited, West Midlands B66 2PA (GB)	
( 72 ) CASTELLUCCI, Michael	
( 74 ) Arinova Szabadalmi és Védjegy Iroda, 1122 Budapest, (HU)	
<b>( 54 ) Lap anyagának formálása</b>	
<b>( 51 ) B21D 13/00</b>	(2006.01)
<b>B21D 37/02</b>	(2006.01)
<b>B44B 5/00</b>	(2006.01)
<b>B44B 5/02</b>	(2006.01)
<b>( 13 ) T2</b>	
( 30 ) 201415748	2014.09.05. GB

---

<b>( 11 ) E053885</b>	
-----------------------	--

---

- 
- ( 21 ) **E 17 822018**  
 ( 96 ) **EP 20170822018** 2017.11.22.  
 ( 97 ) **EP 3544752 A1** 2018.05.31.  
       **EP 3544752 B1** 2021.01.27.  
 ( 73 ) M.E.P. Macchine Elettroniche Piegatrici S.p.A., 33010 Reana del Rojale (UD) (IT)  
 ( 72 ) PEZZUTO, Patrizia  
 ( 74 ) Danubia Szabadalmi és Jogi Iroda Kft., 1051 Budapest, (HU)  
**( 54 ) Húzó-lágyító elrendezés**  
 ( 51 ) **B21F 1/02** (2006.01)  
       **B21D 3/05** (2006.01)  
       **B21D 43/00** (2006.01)  
       **B21F 23/00** (2006.01)  
**( 13 ) T2**  
 ( 30 ) 201600117662 2016.11.22. IT
- 

- ( 11 ) E053841**  
**( 21 ) E 17 823143**  
 ( 96 ) **EP 20170823143** 2017.12.21.  
 ( 97 ) **EP 3562605 A1** 2018.07.05.  
       **EP 3562605 B1** 2021.01.20.  
 ( 73 ) M.E.P. Macchine Elettroniche Piegatrici S.p.A., 33010 Reana del Rojale (IT)  
 ( 72 ) DEL FABRO, Giorgio  
 ( 74 ) Danubia Szabadalmi és Jogi Iroda Kft., 1051 Budapest, (HU)  
**( 54 ) Eljárás és berendezés hosszú fémrudak kezelésére**  
 ( 51 ) **B21F 23/00** (2006.01)  
       **B21C 51/00** (2006.01)  
**( 13 ) T2**  
 ( 30 ) 201600132141 2016.12.29. IT
- 

- ( 11 ) E053724**  
**( 21 ) E 11 192661**  
 ( 96 ) **EP 20110192661** 2011.12.08.  
 ( 97 ) **EP 2465627 A1** 2012.06.20.  
       **EP 2465627 B1** 2020.12.30.  
 ( 73 ) DreBo Werkzeugfabrik GmbH, 88361 Altshausen (DE)  
 ( 72 ) Zürn, Alexander  
       Stumpp, Martin  
 ( 74 ) Danubia Szabadalmi és Jogi Iroda Kft., 1051 Budapest, (HU)  
**( 54 ) Fúrószerszám**  
 ( 51 ) **B23B 51/04** (2006.01)  
       **B23B 31/107** (2006.01)  
**( 13 ) T2**  
 ( 30 ) 102010061214 2010.12.14. DE
- 

- ( 11 ) E053928**  
**( 21 ) E 17 793923**  
 ( 96 ) **EP 20170793923** 2017.10.27.  
 ( 97 ) **EP 3532238 A1** 2018.05.03.  
       **EP 3532238 B1** 2021.03.03.
-

- 
- ( 73 ) Raylase GmbH, 82234 Wessling (DE)  
 ( 72 ) BÖHMER, Carl  
 LEHMANN, Wolfgang  
 SCHIEFEN, Christian  
 SCHÖN, Philipp  
 ( 74 ) PINTZ ÉS TÁRSAI Kft., 1444 Budapest, (HU)  
**( 54 ) Eltérítőegység két ablakkal, optikai elemmel és XY-eltérítőberendezéssel**  
 ( 51 ) **B23K 26/03** (2006.01)  
**B23K 26/082** (2014.01)  
**B23K 26/342** (2014.01)  
**G02B 15/16** (2006.01)  
**G02B 26/10** (2006.01)  
**G02B 27/10** (2006.01)  
 ( 13 ) **T2**  
 ( 30 ) 102016120523 2016.10.27. DE
- 

- ( 11 ) **E053513**  
 ( 21 ) **E 14 764437**  
 ( 96 ) **EP 20140764437** 2014.03.13.  
 ( 97 ) **EP 2972479 A1** 2014.09.18.  
**EP 2972479 B1** 2020.09.09.  
 ( 73 ) IPG Photonics (Canada) Inc., Toronto ON M5L1B9 (CA)  
 ( 72 ) WEBSTER, Paul, J., L.  
 ( 74 ) Danubia Szabadalmi és Jogi Iroda Kft., 1051 Budapest, (HU)  
**( 54 ) Eljárások és összeállítások lézeres megmunkálás tulajdonságainak jellemzésére gőzcsatorna-dinamika interferometriát alkalmazó mérésével**  
 ( 51 ) **B23K 26/06** (2006.01)  
**B23K 9/00** (2006.01)  
**B23K 10/02** (2006.01)  
**B23K 15/00** (2006.01)  
**B23K 26/03** (2006.01)  
**B23K 26/082** (2014.01)  
**B23K 26/14** (2006.01)  
**B23K 26/244** (2014.01)  
**B23K 31/12** (2006.01)  
**B26F 1/26** (2006.01)  
**B26F 3/00** (2006.01)  
**G01B 5/00** (2006.01)  
**G01B 11/22** (2006.01)  
**G01B 11/24** (2006.01)  
**G01N 21/954** (2006.01)  
**G01S 7/481** (2006.01)  
**G01S 17/89** (2006.01)  
 ( 13 ) **T2**  
 ( 30 ) 201361778592 P 2013.03.13. US
- 

- ( 11 ) **E053765**  
 ( 21 ) **E 18 203583**  
 ( 96 ) **EP 20180203583** 2018.10.31.
-

- 
- ( 97 ) **EP 3482869 A1** 2019.05.15.  
**EP 3482869 B1** 2021.01.20.
- ( 73 ) B&Bartoni, spol. s r. o., 29430 Dolni Cetno, Doubravicka (CZ)
- ( 72 ) Adamec, Michal  
Chumchal, Roman
- ( 74 ) SBGK Szabadalmi Ügyvivői Iroda, 1062 Budapest, (HU)
- ( 54 ) **Plazma ívfáklya elektróda és eljárás annak gyártására**
- ( 51 ) **B23K 35/00** (2006.01)  
**B21J 5/08** (2006.01)  
**B21K 25/00** (2006.01)  
**B23K 35/02** (2006.01)  
**H05H 1/34** (2006.01)
- ( 13 ) **T2**
- ( 30 ) 20170729 2017.11.10. CZ
- 

- ( 11 ) **E053519**
- ( 21 ) **E 17 850875**
- ( 96 ) **EP 20170850875** 2017.09.12.
- ( 97 ) **EP 3381601 A1** 2018.10.03.  
**EP 3381601 B1** 2020.12.02.
- ( 73 ) Senju Metal Industry Co., Ltd, Tokyo 120-8555 (JP)
- ( 72 ) TACHIBANA Ken  
NOMURA Hikaru  
IJIMA Yuki  
YOSHIKAWA Shunsaku  
IZUMITA Naoko  
SAITO Takashi  
YOKOYAMA Takahiro
- ( 74 ) SBGK Szabadalmi Ügyvivői Iroda, 1062 Budapest, (HU)
- ( 54 ) **Forrasztó ötvözet, forrasztó gömb és forrasztási kötés**
- ( 51 ) **B23K 35/26** (2006.01)  
**B23K 35/02** (2006.01)  
**C22C 13/00** (2006.01)  
**C22C 13/02** (2006.01)  
**H05K 3/34** (2006.01)
- ( 13 ) **T2**
- ( 30 ) 2016178879 2016.09.13. JP  
2016178880 2016.09.13. JP
- 

- ( 11 ) **E053800**
- ( 21 ) **E 19 151483**
- ( 96 ) **EP 20190151483** 2019.01.11.
- ( 97 ) **EP 3511108 A1** 2019.07.17.  
**EP 3511108 B1** 2021.01.13.
- ( 73 ) EMIL OTTO Flux- und Oberflächentechnik GmbH, 65346 Eltville (DE)  
Ionics SA, 4042 Liers (BE)
- ( 72 ) Bremser, André  
Geßner, Markus
- ( 74 ) Danubia Szabadalmi és Jogi Iroda Kft., 1051 Budapest, (HU)
-

**( 54 ) Eljárás forrasztószer előállítására**

- ( 51 ) **B23K 35/40** (2006.01)  
**B22F 1/00** (2006.01)  
**B22F 1/02** (2006.01)  
**B23K 35/02** (2006.01)  
**B23K 35/26** (2006.01)  
**B23K 35/28** (2006.01)  
**B23K 35/30** (2006.01)  
**B23K 35/36** (2006.01)  
**C23C 4/08** (2006.01)  
**C23C 4/134** (2016.01)

**( 13 ) T2**

- ( 30 ) 102018100683 2018.01.12. DE

**( 11 ) E053512****( 21 ) E 18 180057**

- ( 96 ) **EP 20180180057** 2018.06.27.

- ( 97 ) **EP 3421181 A1** 2019.01.02.

- EP 3421181 B1** 2020.11.25.

- ( 73 ) Würth International AG, 7000 Chur (CH)

- ( 72 ) Frank, Uwe

- ( 74 ) SBGK Szabadalmi Ügyvivői Iroda, 1062 Budapest, (HU)

**( 54 ) Csavarhúzó**

- ( 51 ) **B25B 15/02** (2006.01)  
**B25G 1/08** (2006.01)  
**B25G 1/10** (2006.01)

**( 13 ) T2**

- ( 30 ) 102017211118 2017.06.30. DE

**( 11 ) E053771****( 21 ) E 15 797064**

- ( 96 ) **EP 20150797064** 2015.11.17.

- ( 97 ) **EP 3212361 A1** 2016.06.02.

- EP 3212361 B1** 2021.01.06.

- ( 73 ) Böllhoff Verbindungstechnik GmbH, 33649 Bielefeld (DE)

- ( 72 ) HENKE, Dennis

MARXKORS, Andreas

THOMMES, Holger

- ( 74 ) Danubia Szabadalmi és Jogi Iroda Kft., 1051 Budapest, (HU)

**( 54 ) Telepítőszerszám huzalmenet betéthez visszahajlítható beszerelő csappal és beszerelési eljárás**

- ( 51 ) **B25B 27/14** (2006.01)

**( 13 ) T2**

- ( 30 ) 102014223905 2014.11.24. DE

**( 11 ) E053587****( 21 ) E 11 006093**

- ( 96 ) **EP 20110006093** 2011.07.25.

- ( 97 ) **EP 2412481 A2** 2012.02.01.

- EP 2412481 B1** 2020.12.09.

- 
- ( 73 ) Max Co., Ltd., Chuo-ku Tokyo 103-8502 (JP)
- ( 72 ) Osuga, Satoshi  
Yokochi, Yasushi  
Oguri, Hisami
- ( 74 ) Danubia Szabadalmi és Jogi Iroda Kft., 1051 Budapest, (HU)
- ( 54 ) Közegellátást szabályozó eszköz és gáztüzelésű szögbelövő**
- ( 51 ) **B25C 1/08** (2006.01)
- ( 13 ) **T2**
- ( 30 ) 2010167136 2010.07.26. JP
- 
- ( 11 ) **E053773**
- ( 21 ) **E 17 795983**
- ( 96 ) **EP 20170795983** 2017.04.27.
- ( 97 ) **EP 3434359 A1** 2019.01.30.  
**EP 3434359 B1** 2021.01.20.
- ( 73 ) Kabushiki Kaisha Kobe Seiko Sho (Kobe Steel, Ltd.), Kobe-shi, Hyogo 651-8585 (JP)
- ( 72 ) KANEI, Naofumi  
MIYAKE, Koichi  
HAMADA, Hikaru
- ( 74 ) Danubia Szabadalmi és Jogi Iroda Kft., 1051 Budapest, (HU)
- ( 54 ) Porgát tömített gyúrógéphez**
- ( 51 ) **B29B 7/22** (2006.01)  
**B29B 7/18** (2006.01)  
**B29B 7/74** (2006.01)  
**F16J 15/34** (2006.01)
- ( 13 ) **T2**
- ( 30 ) 2016096913 2016.05.13. JP
- 
- ( 11 ) **E053933**
- ( 21 ) **E 13 196019**
- ( 96 ) **EP 20130196019** 2013.12.06.
- ( 97 ) **EP 2746019 A1** 2014.06.25.  
**EP 2746019 B1** 2021.01.20.
- ( 73 ) FRIMO Group GmbH, 49504 Lotte (DE)
- ( 72 ) Rüksam, Thomas  
Joachim, Thomas
- ( 74 ) SBGK Szabadalmi Ügyvivői Iroda, 1062 Budapest, (HU)
- ( 54 ) Eljárás és berendezés munkadarabok előállítására szálal félgyártmányokból**
- ( 51 ) **B29B 11/16** (2006.01)  
**B29C 33/04** (2006.01)  
**B29C 35/04** (2006.01)  
**B29C 51/26** (2006.01)  
**B29C 51/42** (2006.01)  
**B29C 70/46** (2006.01)  
**B29C 70/56** (2006.01)
- ( 13 ) **T2**
- ( 30 ) 102012224357 2012.12.24. DE
- 
- ( 11 ) **E053964**
-

- 
- ( 21 ) **E 11 705675**
- ( 96 ) **EP 20110705675** 2011.02.17.
- ( 97 ) **EP 2539136 A1** 2011.09.01.  
**EP 2539136 B1** 2020.12.16.
- ( 73 ) THREE SMITH GROUP LIMITED, Elland, West Yorkshire HX5 9JP (GB)
- ( 72 ) MUKITH, Abdul  
SMITH, Luke
- ( 74 ) Danubia Szabadalmi és Jogi Iroda Kft., 1051 Budapest, (HU)
- ( 54 ) **Kerítésoszlop és eljárás kerítésoszlop kialakítására**
- ( 51 ) **B29C 69/02** (2006.01)  
**B29C 48/07** (2019.01)  
**B29C 48/09** (2019.01)  
**B29C 48/90** (2019.01)  
**B29C 65/00** (2006.01)  
**B29C 65/56** (2006.01)  
**B29C 65/64** (2006.01)  
**B29L 31/00** (2006.01)  
**E04H 12/02** (2006.01)  
**E04H 12/22** (2006.01)
- ( 13 ) **T2**
- ( 30 ) 201003274 2010.02.26. GB
- 
- ( 11 ) **E053839**
- ( 21 ) **E 17 822439**
- ( 96 ) **EP 20170822439** 2017.10.30.
- ( 97 ) **EP 3532276 A1** 2018.05.03.  
**EP 3532276 B1** 2021.03.03.
- ( 73 ) Alcon Inc., 1701 Fribourg (CH)
- ( 72 ) BOTHE, Harald
- ( 74 ) Danubia Szabadalmi és Jogi Iroda Kft., 1051 Budapest, (HU)
- ( 54 ) **Eljárás felületi bevonattal ellátott, viselési kényelemmel rendelkező kontaktlencsék előállítására**
- ( 51 ) **B29D 11/00** (2006.01)  
**G02B 1/04** (2006.01)
- ( 13 ) **T2**
- ( 30 ) 201662414902 P 2016.10.31. US
- 
- ( 11 ) **E053699**
- ( 21 ) **E 17 817266**
- ( 96 ) **EP 20170817266** 2017.11.27.
- ( 97 ) **EP 3554816 A2** 2018.06.21.  
**EP 3554816 B1** 2020.12.23.
- ( 73 ) VMI Holland B.V., 8161 RK Epe (NL)
- ( 72 ) DE GRAAF, Martin  
PAPOT, Dave
- ( 74 ) Danubia Szabadalmi és Jogi Iroda Kft., 1051 Budapest, (HU)
- ( 54 ) **Féldob, gumiabroncs felépítő berendezés és eljárás gumiabroncs felépítő berendezés működtetésére**
- ( 51 ) **B29D 30/24** (2006.01)
- ( 13 ) **T2**
- ( 30 ) 2018011 2016.12.16. NL
-

- ( 11 ) **E053433**  
 ( 21 ) **E 16 747563**  
 ( 96 ) **EP 20160747563** 2016.07.27.  
 ( 97 ) **EP 3352981 A1** 2017.03.30.  
       **EP 3352981 B1** 2020.10.28.  
 ( 73 ) DS Smith Packaging Ltd, London NW1 3AX (GB)  
 ( 72 ) LANG, Tony  
       WILLIAMSON, Stephen  
       TOMLINSON, Glyn  
 ( 74 ) Arinova Szabadalmi és Védjegy Iroda, 1122 Budapest, (HU)  
 ( 54 ) **Hullámlemez-feldolgozó készülék**  
 ( 51 ) **B31F 1/28** (2006.01)  
       **B65H 23/18** (2006.01)  
       **B65H 35/02** (2006.01)  
       **B65H 35/08** (2006.01)  
 ( 13 ) **T2**  
 ( 30 ) 201516772 2015.09.22. GB  
       201603626 2016.03.02. GB

- ( 11 ) **E053865**  
 ( 21 ) **E 15 734706**  
 ( 96 ) **EP 20150734706** 2015.07.10.  
 ( 97 ) **EP 3166785 A1** 2016.01.14.  
       **EP 3166785 B1** 2020.12.30.  
 ( 73 ) Geox S.p.A., 31044 Montebelluna Località Biadene (Treviso) (IT)  
 ( 72 ) POLEGATO MORETTI, Mario  
       TOFFOLETTO, Marta  
       MATTIONI, Bruno  
 ( 74 ) Kovári Szabadalmi és Védjegy Iroda Kft., 1012 Budapest, (HU)  
 ( 54 ) **Eljárás cipők, kesztyűk, ruházati cikkek és más ruházati kiegészítők blankjainak vízállóvá tételére, az eljárással vízállóvá tett blankok, cipők, kesztyűk, ruházati cikkek és más ruházati kiegészítők vízálló blankokkal ellátva**  
 ( 51 ) **B32B 5/24** (2006.01)  
       **A41D 31/02** (2006.01)  
       **B32B 27/32** (2006.01)  
       **B32B 27/40** (2006.01)  
 ( 13 ) **T2**  
 ( 30 ) PD20140185 2014.07.11. IT

- ( 11 ) **E053637**  
 ( 21 ) **E 16 753895**  
 ( 96 ) **EP 20160753895** 2016.08.15.  
 ( 97 ) **EP 3334598 A1** 2017.02.23.  
       **EP 3334598 B1** 2020.12.16.  
 ( 73 ) SAINT-GOBAIN GLASS FRANCE, 92400 Courbevoie (FR)  
 ( 72 ) KLEIN, Marcel  
       DÖRNER, Dirk  
       BAYER, Herbert

( 74 ) Danubia Szabadalmi és Jogi Iroda Kft., 1051 Budapest, (HU)

**( 54 ) Kompozit ablaktábla világítással**

- ( 51 ) **B32B 17/10** (2006.01)  
**B32B 3/02** (2006.01)  
**B32B 7/12** (2006.01)  
**B60Q 1/26** (2006.01)  
**B60Q 1/50** (2006.01)  
**B60Q 3/208** (2017.01)  
**B60Q 3/43** (2017.01)  
**B60Q 3/64** (2017.01)  
**B60Q 9/00** (2006.01)  
**F21V 8/00** (2006.01)  
**F21V 33/00** (2006.01)  
**G02B 6/00** (2006.01)

( 13 ) **T2**

( 30 ) 15181016 2015.08.14. EP

( 11 ) **E053521**

( 21 ) **E 17 716969**

( 96 ) **EP 20170716969** 2017.03.23.

( 97 ) **EP 3436260 A1** 2017.10.05.

**EP 3436260 B1** 2021.03.10.

( 73 ) SAINT-GOBAIN GLASS FRANCE, 92400 Courbevoie (FR)

( 72 ) BAUERLE, Pascal

HENNION, Alexandre

COUTELLIER, Nicolas

KLEO, Christophe

( 74 ) INNOPLEX Iparjogvédelmi Kft., 1036 Budapest, (HU)

**( 54 ) Laminált üvegpánel, amely fénykibocsátó diódát tartalmaz**

- ( 51 ) **B32B 17/10** (2006.01)  
**B60J 1/00** (2006.01)  
**B60J 10/70** (2016.01)  
**B60Q 3/208** (2017.01)  
**B60Q 3/64** (2017.01)

( 13 ) **T2**

( 30 ) 1652804 2016.03.31. FR

( 11 ) **E053334**

( 21 ) **E 15 817976**

( 96 ) **EP 20150817976** 2015.12.08.

( 97 ) **EP 3230059 A1** 2016.06.16.

**EP 3230059 B1** 2021.02.17.

( 73 ) SAINT-GOBAIN GLASS FRANCE, 92400 Courbevoie (FR)

( 72 ) ROUBY, Michel

CHAUSSADE, Pierre

MATHEY, Gregoire

DESCUSSE, Catherine

( 74 ) INNOPLEX Iparjogvédelmi Kft., 1036 Budapest, (HU)

**( 54 ) Vastag réteg polimer anyag és vékony réteg üveg laminátuma**

---

( 51 ) **B32B 17/10** (2006.01)

( 13 ) **T2**

( 30 ) 1462264 2014.12.11. FR

---

( 11 ) **E053843**

( 21 ) **E 16 864393**

( 96 ) **EP 20160864393** 2016.11.10.

( 97 ) **EP 3375795 A1** 2018.09.19.

**EP 3375795 B1** 2021.01.06.

( 73 ) Tokuyama Corporation, Shunan-shi, Yamaguchi 745-0053 (JP)

( 72 ) MIYAZAKI Masayuki

MOMODA, Junji

TAKENAKA, Junji

TAMUKAI, Takashi

( 74 ) Advopatent Szabadalmi és Védjegy Iroda, 1011 Budapest, (HU)

( 54 ) **Fényre keményedő gyantakészítmény**

( 51 ) **B32B 27/30** (2006.01)

**C08F 2/48** (2006.01)

**C08F222/10** (2006.01)

**C08F226/02** (2006.01)

**C08K 5/3435** (2006.01)

( 13 ) **T2**

( 30 ) 2015223046 2015.11.13. JP

2016119119 2016.06.15. JP

---

( 11 ) **E053672**

( 21 ) **E 19 164803**

( 96 ) **EP 20190164803** 2015.07.31.

( 97 ) **EP 3524429 A1** 2019.08.14.

**EP 3524429 B1** 2021.01.20.

( 73 ) Unilin, BV, 8710 Wielsbeke (BE)

( 72 ) Naeyaert, Christophe

( 74 ) SBGK Szabadalmi Ügyvivői Iroda, 1062 Budapest, (HU)

( 54 ) **Eljárás padlóburkoló termék előállítására**

( 51 ) **B32B 38/06** (2006.01)

**B29C 59/04** (2006.01)

**B30B 5/06** (2006.01)

**B32B 27/00** (2006.01)

**B32B 37/10** (2006.01)

**B32B 37/14** (2006.01)

**B44C 1/24** (2006.01)

**B44C 5/04** (2006.01)

**E04F 15/10** (2006.01)

( 13 ) **T2**

( 30 ) 201462031554 P 2014.07.31. US

---

( 11 ) **E053772**

( 21 ) **E 17 767887**

( 96 ) **EP 20170767887** 2017.09.06.

---

- 
- ( 97 ) **EP 3509866 A1** 2018.03.15.  
**EP 3509866 B1** 2021.01.06.
- ( 73 ) Hueck Folien Gesellschaft m.b.H., 4342 Baumgartenberg (AT)
- ( 72 ) FOURNIER, Frederic  
HOLMES, Brian William
- ( 74 ) Gödölle, Kékes, Mészáros & Szabó Szabadalmi és Védjegy Iroda, 1024 Budapest, (HU)
- ( 54 ) **Biztonsági eszközök és eljárások azok előállítására**
- ( 51 ) **B42D 25/36** (2014.01)  
**B42D 25/21** (2014.01)  
**B42D 25/29** (2014.01)  
**B42D 25/324** (2014.01)  
**B42D 25/328** (2014.01)
- ( 13 ) **T2**
- ( 30 ) 201615258 2016.09.08. GB
- 

- ( 11 ) **E053631**
- ( 21 ) **E 15 787049**
- ( 96 ) **EP 20150787049** 2015.09.25.
- ( 97 ) **EP 3206886 A1** 2016.04.21.  
**EP 3206886 B1** 2020.11.18.
- ( 73 ) Schattdecor SP. Z.O.O., 62-080 Tarnowo Podgórne (PL)
- ( 72 ) SZEJWIAN, Jerzy
- ( 74 ) Kovári Szabadalmi és Védjegy Iroda Kft., 1012 Budapest, (HU)
- ( 54 ) **Háromdimenziós szerkezeti felületek előállítására szolgáló eljárás**
- ( 51 ) **B44C 3/00** (2006.01)  
**B41M 3/00** (2006.01)  
**B41M 7/00** (2006.01)  
**B44C 5/04** (2006.01)
- ( 13 ) **T2**
- ( 30 ) 40981114 2014.10.16. PL
- 

- ( 11 ) **E053851**
- ( 21 ) **E 18 703745**
- ( 96 ) **EP 20180703745** 2018.02.02.
- ( 97 ) **EP 3576962 A1** 2018.08.09.  
**EP 3576962 B1** 2021.01.20.
- ( 73 ) Xylo Technologies AG, 9052 Niederteufen (CH)
- ( 72 ) DÖHRING, Dieter
- ( 74 ) SBGK Szabadalmi Ügyvivői Iroda, 1062 Budapest, (HU)
- ( 54 ) **Hőkezelt PVC műanyag panel**
- ( 51 ) **B44C 5/04** (2006.01)  
**B05D 3/06** (2006.01)  
**E04F 15/10** (2006.01)
- ( 13 ) **T2**
- ( 30 ) PCT/EP2017/052369 2017.02.03. WO
- 

- ( 11 ) **E053542**
- ( 21 ) **E 14 000890**
- ( 96 ) **EP 20140000890** 2014.03.12.
-

- 
- ( 97 ) **EP 2821266 A2** 2015.01.07.  
**EP 2821266 B1** 2021.01.13.
- ( 73 ) MAN Truck & Bus SE, 80995 München (DE)
- ( 72 ) Ginsberg, Lutz  
 Schönherr, Stephan
- ( 74 ) SBGK Szabadalmi Ügyvivői Iroda, 1062 Budapest, (HU)
- ( 54 ) **Klímaberendezés gépjármű külső részén, különösen busz-klímaberendezés busztetőn**
- ( 51 ) **B60H 1/00** (2006.01)  
**B60H 1/24** (2006.01)
- ( 13 ) **T2**
- ( 30 ) 102013011314 2013.07.06. DE
- 
- ( 11 ) **E053848**
- ( 21 ) **E 16 728065**
- ( 96 ) **EP 20160728065** 2016.05.20.
- ( 97 ) **EP 3297861 A1** 2016.12.01.  
**EP 3297861 B1** 2021.02.17.
- ( 73 ) SAINT-GOBAIN GLASS FRANCE, 92400 Courbevoie (FR)
- ( 72 ) TROMBETTA, Nicola  
 DALMASSO, Giovanni
- ( 74 ) INNOPLEX Iparjogvédelmi Kft., 1036 Budapest, (HU)
- ( 54 ) **Laminált üvegezés, amely egy további polimer szalaggal és profillal összepattintható profilt tartalmaz**
- ( 51 ) **B60J 1/00** (2006.01)  
**B60J 10/70** (2016.01)
- ( 13 ) **T2**
- ( 30 ) 1554612 2015.05.22. FR
- 
- ( 11 ) **E053894**
- ( 21 ) **E 17 210397**
- ( 96 ) **EP 20170210397** 2017.12.22.
- ( 97 ) **EP 3339069 A1** 2018.06.27.  
**EP 3339069 B1** 2021.01.27.
- ( 73 ) Versus-Invest, 3660 Oudsbergen (BE)
- ( 72 ) Rogiers, Erik
- ( 74 ) SBGK Szabadalmi Ügyvivői Iroda, 1062 Budapest, (HU)
- ( 54 ) **Összehajtható tartó ponyva összehajtására, valamint a ponyva felfüggesztésére szolgáló konstrukció**
- ( 51 ) **B60J 5/06** (2006.01)  
**B60J 7/06** (2006.01)
- ( 13 ) **T2**
- ( 30 ) 201605963 2016.12.22. BE
- 
- ( 11 ) **E053910**
- ( 21 ) **E 19 151572**
- ( 96 ) **EP 20190151572** 2019.01.14.
- ( 97 ) **EP 3517331 A1** 2019.07.31.  
**EP 3517331 B1** 2021.02.17.
- ( 73 ) Gi.Anso 4x4 Club S.A., 19200 Elefsina-Attikis (GR)
- ( 72 ) Michailidis, Athinodoros
- ( 74 ) SBGK Szabadalmi Ügyvivői Iroda, 1062 Budapest, (HU)
-

---

**( 54 ) Visszahúzható fedél-redőnyök****( 51 ) B60J 7/06** (2006.01)**( 13 ) T2**

---

**( 11 ) E053808****( 21 ) E 18 722101****( 96 ) EP 20180722101** 2018.03.29.**( 97 ) EP 3600931 A1** 2018.10.04.**EP 3600931 B1** 2021.01.13.**( 73 )** SAINT-GOBAIN GLASS FRANCE, 92400 Courbevoie (FR)**( 72 )** DE PAOLI, Martial

LAMOUREUX, Laurent

**( 74 )** INNOPLEX Iparjogvédelmi Kft., 1036 Budapest, (HU)**( 54 ) Üvegezés, amely a rápattintható fedőrészhez tartalmaz egy rápattintható profilozott domborlécet****( 51 ) B60J 10/32** (2016.01)**B60J 10/40** (2016.01)**B60J 10/70** (2016.01)**( 13 ) T2****( 30 )** 1752692 2017.03.30. FR

---

**( 11 ) E053762****( 21 ) E 18 164579****( 96 ) EP 20180164579** 2018.03.28.**( 97 ) EP 3546266 A1** 2019.10.02.**EP 3546266 B1** 2021.01.20.**( 73 )** Salzburger Aluminium Aktiengesellschaft, 5651 Lend (AT)**( 72 )** Hoek, Willem

Lablans, Sander

Winklhofer, Johannes

**( 74 )** SBGK Szabadalmi Ügyvivői Iroda, 1062 Budapest, (HU)**( 54 ) Kombinált tartály és hozzá tartozó műanyag tárolóedény****( 51 ) B60K 15/03** (2006.01)**B60K 13/04** (2006.01)**F01N 3/20** (2006.01)**( 13 ) T2**

---

**( 11 ) E053761****( 21 ) E 17 801038****( 96 ) EP 20170801038** 2017.11.18.**( 97 ) EP 3541650 A1** 2018.05.24.**EP 3541650 B1** 2020.12.23.**( 73 )** Rutronik Elektronische Bauelemente GmbH, 75228 Ispringen (DE)**( 72 )** LEHMANN, Ringo

ZACHARIAS, Lutz

BODACH, Mirko

SLAWINSKI, Sven

MANGLER, Andreas

KRIEG, Markus

**( 74 )** Danubia Szabadalmi és Jogi Iroda Kft., 1051 Budapest, (HU)

---

---

**( 54 ) Hibrid energiatároló rendszer**

- ( 51 ) **B60L 3/00** (2006.01)  
**B60L 58/20** (2019.01)  
**H02M 3/158** (2006.01)  
**H03K 17/30** (2006.01)

( 13 ) **T2**

( 30 ) 102016122383 2016.11.21. DE

---

( 11 ) **E053930**

( 21 ) **E 17 000599**

( 96 ) **EP 20170000599** 2017.04.07.

( 97 ) **EP 3231689 A2** 2017.10.18.

**EP 3231689 B1** 2021.03.24.

( 73 ) MAN Truck & Bus SE, 80995 München (DE)

( 72 ) Schönherr, Stephan

( 74 ) SBGK Szabadalmi Ügyvivői Iroda, 1062 Budapest, (HU)

**( 54 ) Berendezés és eljárás villamosan hajtott jármű töltésére**

- ( 51 ) **B60L 53/16** (2019.01)  
**B60L 5/36** (2006.01)  
**B60L 5/42** (2006.01)  
**B60L 53/126** (2019.01)  
**B60L 53/34** (2019.01)  
**B60L 53/36** (2019.01)  
**B60L 53/37** (2019.01)  
**B60L 53/38** (2019.01)

( 13 ) **T2**

( 30 ) 102016004582 2016.04.14. DE

---

( 11 ) **E053789**

( 21 ) **E 18 178722**

( 96 ) **EP 20180178722** 2018.06.20.

( 97 ) **EP 3431325 A1** 2019.01.23.

**EP 3431325 B1** 2021.01.13.

( 73 ) Geiger, Peter, 92318 Neumarkt (DE)

( 72 ) Geiger, Peter

( 74 ) Danubia Szabadalmi és Jogi Iroda Kft., 1051 Budapest, (HU)

**( 54 ) Padlóelem indukzív töltéshez**

- ( 51 ) **B60L 53/34** (2019.01)  
**H01F 6/06** (2006.01)  
**H02J 7/00** (2006.01)

( 13 ) **T2**

( 30 ) 202017104271 U 2017.07.18. DE

---

( 11 ) **E053842**

( 21 ) **E 16 751201**

( 96 ) **EP 20160751201** 2016.07.22.

( 97 ) **EP 3328683 A1** 2017.02.02.

**EP 3328683 B1** 2021.01.27.

( 73 ) Rollax GmbH & Co. KG, 32107 Bad Salzflén (DE)

---

- 
- ( 72 ) KUHLMANN, Michael  
FRANKE, Jörg
- ( 74 ) Gödölle, Kékes, Mészáros & Szabó Szabadalmi és Védjegy Iroda, 1024 Budapest, (HU)
- ( 54 ) Ülészállító járulékos reteszeléssel**
- ( 51 ) **B60N 2/16** (2006.01)  
**B60N 2/22** (2006.01)  
**B60N 2/225** (2006.01)  
**B60N 2/90** (2018.01)  
**F16D 41/06** (2006.01)
- ( 13 ) **T2**
- ( 30 ) 202015103949 U 2015.07.28. DE
- 
- ( 11 ) **E053546**
- ( 21 ) **E 17 194922**
- ( 96 ) **EP 20170194922** 2017.10.05.
- ( 97 ) **EP 3312056 A1** 2018.04.25.  
**EP 3312056 B1** 2020.12.09.
- ( 73 ) MAN Truck & Bus SE, 80995 München (DE)
- ( 72 ) Rüksamen, Susanne  
Elbs, Norbert  
SEYWALD, Gerald
- ( 74 ) SBGK Szabadalmi Ügyvivői Iroda, 1062 Budapest, (HU)
- ( 54 ) Technológia haszongépjárművek hosszanti vezetésére**
- ( 51 ) **B60R 16/02** (2006.01)  
**H02G 3/04** (2006.01)
- ( 13 ) **T2**
- ( 30 ) 102016012406 2016.10.18. DE
- 
- ( 11 ) **E053846**
- ( 21 ) **E 18 719295**
- ( 96 ) **EP 20180719295** 2018.03.29.
- ( 97 ) **EP 3601978 A1** 2018.10.04.  
**EP 3601978 B1** 2021.01.20.
- ( 73 ) Faiveley Transport Italia S.r.l., 10045 Piossasco (TO) (IT)
- ( 72 ) IMBERT, Luc  
FREA, Matteo
- ( 74 ) SBGK Szabadalmi Ügyvivői Iroda, 1062 Budapest, (HU)
- ( 54 ) Rendszer és eljárás a kerék és sín közötti érintkezés szimulálására a tapadási érték detektálása céljából**
- ( 51 ) **B60T 8/172** (2006.01)  
**B60L 3/10** (2006.01)  
**B60T 8/17** (2006.01)  
**B60T 13/66** (2006.01)  
**B60T 17/22** (2006.01)  
**G01L 5/28** (2006.01)  
**G01M 17/08** (2006.01)
- ( 13 ) **T2**
- ( 30 ) 201700035856 2017.03.31. IT
- 
- ( 11 ) **E053686**
-

- 
- ( 21 ) **E 16 706869**
- ( 96 ) **EP 20160706869** 2016.02.29.
- ( 97 ) **EP 3265358 A1** 2016.09.09.
- EP 3265358 B1** 2020.12.30.
- ( 73 ) Stadler Rail AG, 9565 Bussnang (CH)
- ( 72 ) FORRER, Daniel
- ( 74 ) Danubia Szabadalmi és Jogi Iroda Kft., 1051 Budapest, (HU)
- ( 54 ) **Sínjármű, eljárás egy sínjármű meghajtására, valamint eljárás egy sínjármű előállítására**
- ( 51 ) **B61D 1/06** (2006.01)
- B61C 3/02** (2006.01)
- B61C 17/06** (2006.01)
- B61D 3/02** (2006.01)
- ( 13 ) **T2**
- ( 30 ) 15157777 2015.03.05. EP
- 15187957 2015.10.01. EP
- 

- ( 11 ) **E053970**
- ( 21 ) **E 19 185591**
- ( 96 ) **EP 20190185591** 2019.07.10.
- ( 97 ) **EP 3594082 A1** 2020.01.15.
- EP 3594082 B1** 2020.12.30.
- ( 73 ) Schneider, Falk, 88239 Wangen i.A. (DE)
- ( 72 ) Schneider, Falk
- ( 74 ) SBGK Szabadalmi Ügyvivői Iroda, 1062 Budapest, (HU)
- ( 54 ) **Ütköző vezetőrúddal, tartószerkezet és vasúti jármű**
- ( 51 ) **B61G 11/14** (2006.01)
- B61G 11/16** (2006.01)
- ( 13 ) **T2**
- ( 30 ) 102018116765 2018.07.11. DE
- 102018130253 2018.11.29. DE
- 

- ( 11 ) **E053599**
- ( 21 ) **E 19 180986**
- ( 96 ) **EP 20190180986** 2019.06.18.
- ( 97 ) **EP 3584138 A1** 2019.12.25.
- EP 3584138 B1** 2020.12.09.
- ( 73 ) Faiveley Transport Nordic AB, 261 35 Landskrona (SE)
- ( 72 ) BLENNOW, Fredrik  
OLSSON, Sten
- ( 74 ) Gödölle, Kékes, Mészáros & Szabó Szabadalmi és Védjegy Iroda, 1024 Budapest, (HU)
- ( 54 ) **Eljárás fékrendszer hégállítójának feljavítására**
- ( 51 ) **B61H 15/00** (2006.01)
- ( 13 ) **T2**
- ( 30 ) 18178365 2018.06.18. EP
- 

- ( 11 ) **E053635**
- ( 21 ) **E 17 716771**
- ( 96 ) **EP 20170716771** 2017.03.06.
- ( 97 ) **EP 3439939 A1** 2017.09.14.
-

---

**EP 3439939 B1** 2021.01.20.

( 73 ) Wolber Antriebstechnik GmbH, 42549 Velbert (DE)

( 72 ) WOLBER, Rainer

( 74 ) SBGK Szabadalmi Ügyvivői Iroda, 1062 Budapest, (HU)

**( 54 ) Reteszelő eszköz két egy vezetési pályán egymáshoz képest csúszó módon mozgatható testen**

( 51 ) **B61L 5/10** (2006.01)

( 13 ) **T2**

( 30 ) 102016002624 2016.03.07. DE

---

( 11 ) **E053757**

( 21 ) **E 18 213828**

( 96 ) **EP 20180213828** 2018.12.19.

( 97 ) **EP 3670292 A1** 2020.06.24.

**EP 3670292 B1** 2021.01.13.

( 73 ) Koch, Hilko, 47800 Krefeld (DE)

( 72 ) Koch, Hilko

( 74 ) SBGK Szabadalmi Ügyvivői Iroda, 1062 Budapest, (HU)

**( 54 ) Rendszer áruk szállításához, rakodásához és/vagy raktározásához**

( 51 ) **B62B 3/14** (2006.01)

**B62B 3/16** (2006.01)

**B62B 5/00** (2006.01)

( 13 ) **T2**

---

( 11 ) **E053529**

( 21 ) **E 17 195802**

( 96 ) **EP 20170195802** 2017.10.10.

( 97 ) **EP 3470307 A1** 2019.04.17.

**EP 3470307 B1** 2021.01.13.

( 73 ) Outokumpu Oyj, 00180 Helsinki (FI)

( 72 ) Fröhlich, Thomas

Lindner, Stefan

( 74 ) SBGK Szabadalmi Ügyvivői Iroda, 1062 Budapest, (HU)

**( 54 ) Közös biztonsági cella személygépkocsik számára**

( 51 ) **B62D 21/15** (2006.01)

**B62D 25/00** (2006.01)

( 13 ) **T2**

---

( 11 ) **E053881**

( 21 ) **E 16 822900**

( 96 ) **EP 20160822900** 2016.12.09.

( 97 ) **EP 3386846 A1** 2017.06.15.

**EP 3386846 B1** 2021.01.27.

( 73 ) ArcelorMittal, 1160 Luxembourg (LU)

( 72 ) VIAUX, Ivan

DROUADAINE, Yves

( 74 ) Danubia Szabadalmi és Jogi Iroda Kft., 1051 Budapest, (HU)

**( 54 ) Jármű elülső felépítmény és eljárás annak előállítására**

( 51 ) **B62D 25/08** (2006.01)

**B62D 29/00** (2006.01)

---

---

( 13 ) T2

( 30 ) PCT/IB2015/002319 2015.12.09. WO

---

( 11 ) E053689

( 21 ) E 17 829240

( 96 ) EP 20170829240 2017.12.18.

( 97 ) EP 3558794 A1 2018.06.28.

EP 3558794 B1 2020.12.02.

( 73 ) ALSTOM APTIS, 67980 Hangenbieten (FR)

( 72 ) LAMANNA, Franck

ANDRE, Jean-Luc

NARDIN, Pascal

DUMONT, Ludovic

( 74 ) SBGK Szabadalmi Ügyvivői Iroda, 1062 Budapest, (HU)

( 54 ) Váz szállítójármű utastere számára, valamint vázfal

( 51 ) B62D 31/02 (2006.01)

( 13 ) T2

( 30 ) 1663143 2016.12.22. FR

---

( 11 ) E053659

( 21 ) E 17 808055

( 96 ) EP 20170808055 2017.11.28.

( 97 ) EP 3558795 A1 2018.06.28.

EP 3558795 B1 2020.12.30.

( 73 ) ArcelorMittal, 1160 Luxembourg (LU)

( 72 ) SCHNEIDER, Nicolas

LAM, Jimmy

( 74 ) Danubia Szabadalmi és Jogi Iroda Kft., 1051 Budapest, (HU)

( 54 ) Merevítő szerkezet tehergépjármű vezetőfülkéjének hátsó felületéhez

( 51 ) B62D 33/06 (2006.01)

( 13 ) T2

( 30 ) PCT/EP2016/082270 2016.12.21. WO

---

( 11 ) E053825

( 21 ) E 18 718756

( 96 ) EP 20180718756 2018.04.10.

( 97 ) EP 3609774 A1 2018.10.18.

EP 3609774 B1 2020.11.04.

( 73 ) Ebz Systec GmbH, 88212 Ravensburg (DE)

( 72 ) STADLER, Rainer

( 74 ) Danubia Szabadalmi és Jogi Iroda Kft., 1051 Budapest, (HU)

( 54 ) Szállítóberendezés egy automatizált gyártósorhoz, alkatrészhozó kocsi egy szállítóberendezéshez és eljárás egy szállítóberendezés üzemeltetésére

( 51 ) B62D 65/18 (2006.01)

B62D 65/00 (2006.01)

( 13 ) T2

( 30 ) 102017107822 2017.04.11. DE

---

( 11 ) E053547

---

- ( 21 ) **E 16 781996**  
( 96 ) **EP 20160781996** 2016.09.13.  
( 97 ) **EP 3240723 A1** 2017.03.23.  
**EP 3240723 B1** 2021.01.06.  
( 73 ) Scoot & Ride GmbH, 4710 Grieskirchen (AT)  
( 72 ) Kirchschrager, Robert  
Berndorfer, Wolfgang  
( 74 ) SBGK Szabadalmi Ügyvivői Iroda, 1062 Budapest, (HU)  
( 54 ) **Rádugható vagy rácsuklózott elemmel rendelkező roller**  
( 51 ) **B62J 1/00** (2006.01)  
**B62K 3/00** (2006.01)  
**B62K 13/00** (2006.01)  
**B62K 15/00** (2006.01)  
( 13 ) **T2**  
( 30 ) 6072015 2015.09.16. AT
- 

- ( 11 ) **E053718**  
( 21 ) **E 18 721447**  
( 96 ) **EP 20180721447** 2018.02.12.  
( 97 ) **EP 3580131 A1** 2018.08.16.  
**EP 3580131 B1** 2020.12.23.  
( 73 ) Kerék, Orsolya Zsuzsanna, 1146 Budapest (HU)  
( 72 ) KERÉK, Csaba  
( 74 ) Gödölle, Kékes, Mészáros & Szabó Szabadalmi és Védjegy Iroda, 1024 Budapest, (HU)  
( 54 ) **Raklap**  
( 51 ) **B65D 19/34** (2006.01)  
( 13 ) **T2**  
( 30 ) 1700062 2017.02.13. HU
- 

- ( 11 ) **E053869**  
( 21 ) **E 12 161093**  
( 96 ) **EP 20120161093** 2012.03.23.  
( 97 ) **EP 2514681 A1** 2012.10.24.  
**EP 2514681 B1** 2020.11.18.  
( 73 ) Protechna S.A., 1701 Fribourg (CH)  
( 72 ) A feltalálók nevük feltüntetésének mellőzését kérték  
( 74 ) Advopatent Szabadalmi és Védjegy Iroda, 1255 Budapest, (HU)  
( 54 ) **Lemezserű alsó állvány folyadékszállító és -tároló tartályokhoz**  
( 51 ) **B65D 19/40** (2006.01)  
**B65D 77/04** (2006.01)  
( 13 ) **T2**  
( 30 ) 102011007583 2011.04.18. DE
- 

- ( 11 ) **E053634**  
( 21 ) **E 18 189980**  
( 96 ) **EP 20180189980** 2018.08.21.  
( 97 ) **EP 3450343 A2** 2019.03.06.  
**EP 3450343 B1** 2021.01.06.  
( 73 ) Papier-Mettler KG, 54497 Morbach (DE)
-

- 
- ( 72 ) DONNER, Georg  
TROSSEN, Wolfgang
- ( 74 ) Danubia Szabadalmi és Jogi Iroda Kft., 1051 Budapest, (HU)
- ( 54 ) Műanyag bevásárlótáska és tartófül egy műanyag bevásárlótáskához**
- ( 51 ) **B65D 30/08** (2006.01)  
**B65D 33/02** (2006.01)  
**B65D 33/10** (2006.01)
- ( 13 ) **T2**
- ( 30 ) 202017105180 U 2017.08.28. DE
- 
- ( 11 ) **E053702**
- ( 21 ) **E 12 719951**
- ( 96 ) **EP 20120719951** 2012.05.02.
- ( 97 ) **EP 2707302 A1** 2012.11.15.  
**EP 2707302 B1** 2021.01.06.
- ( 73 ) Alfelder Kunststoffwerke Herm. Meyer GmbH, 31061 Alfeld/Leine (DE)
- ( 72 ) WIENING, Heinz-rudolf
- ( 74 ) Gödölle, Kékes, Mészáros & Szabó Szabadalmi és Védjegy Iroda, 1024 Budapest, (HU)
- ( 54 ) Füllel rendelkező tömítő tárcsa**
- ( 51 ) **B65D 41/04** (2006.01)  
**B65D 53/04** (2006.01)
- ( 13 ) **T2**
- ( 30 ) 102011101424 2011.05.12. DE  
102011106768 2011.07.05. DE
- 
- ( 11 ) **E053868**
- ( 21 ) **E 17 713764**
- ( 96 ) **EP 20170713764** 2017.03.22.
- ( 97 ) **EP 3436366 A1** 2017.10.05.  
**EP 3436366 B1** 2021.01.06.
- ( 73 ) CooperVision International Limited, Fareham PO15 5RL (GB)
- ( 72 ) OAG, Robert  
FIELDHOUSE, Adam
- ( 74 ) Gödölle, Kékes, Mészáros & Szabó, Szabadalmi és Védjegy Iroda, 1024 Budapest, (HU)
- ( 54 ) Kontaktlencse bliszter csomagolás, alapelem kontaktlencse bliszterhez, lezáró elem kontaktlencse bliszterhez és vonatkozó eljárások**
- ( 51 ) **B65D 75/32** (2006.01)  
**H02J 50/12** (2016.01)
- ( 13 ) **T2**
- ( 30 ) 201662313826 P 2016.03.28. US
- 
- ( 11 ) **E053579**
- ( 21 ) **E 17 777487**
- ( 96 ) **EP 20170777487** 2017.09.05.
- ( 97 ) **EP 3509962 A1** 2018.03.15.  
**EP 3509962 B1** 2020.11.18.
- ( 73 ) Sofidel S.p.A., 55016 Porcari (LU) (IT)
- ( 72 ) STEFANI, Emi
- ( 74 ) SBGK Szabadalmi Ügyvivői Iroda, 1062 Budapest, (HU)
-

---

**( 54 ) Műanyag fóliába csomagolt, törlőpapír-tekercsből álló csomag****( 51 ) B65D 75/66** (2006.01)**( 13 ) T2****( 30 )** 201600091699 2016.09.12. IT

---

**( 11 ) E053901****( 21 ) E 19 202497****( 96 ) EP 20190202497** 2019.10.10.**( 97 ) EP 3640156 A1** 2020.04.22.**EP 3640156 B1** 2021.02.17.**( 73 )** Storopack Hans Reicheneker GmbH, 72555 Metzingen (DE)**( 72 )** Slovincik, Jean-Marc**( 74 )** SBGK Szabadalmi Ügyvivői Iroda, 1062 Budapest, (HU)**( 54 ) Tekercs formájú párnázótermék csomagolási célokra****( 51 ) B65D 81/05** (2006.01)**( 13 ) T2****( 30 )** 102018125723 2018.10.17. DE

---

**( 11 ) E053856****( 21 ) E 19 204465****( 96 ) EP 20190204465** 2019.10.22.**( 97 ) EP 3643641 A1** 2020.04.29.**EP 3643641 B1** 2021.01.20.**( 73 )** Esperia S.r.L., 26030 Gadesco Pieve Delmona (CR) (IT)**( 72 )** BERNINI, Fabrizio

BIASIO, Giovanni

**( 74 )** SBGK Szabadalmi Ügyvivői Iroda, 1062 Budapest, (HU)**( 54 ) Tálca élelmiszerekhez****( 51 ) B65D 81/26** (2006.01)**( 13 ) T2****( 30 )** 201800009817 2018.10.26. IT

---

**( 11 ) E053750****( 21 ) E 08 153751****( 96 ) EP 20080153751** 2008.03.31.**( 97 ) EP 2107015 A1** 2009.10.07.**EP 2107015 B1** 2020.12.09.**( 73 )** Wastec B.V., 3906 NB Veenendaal (NL)**( 72 )** Achterberg, Willem Jan**( 74 )** Danubia Szabadalmi és Jogi Iroda Kft., 1051 Budapest, (HU)**( 54 ) Hulladékgyűjtő rendszer és ahhoz tartozó konténer****( 51 ) B65F 1/12** (2006.01)**B65F 1/14** (2006.01)**B65F 3/04** (2006.01)**( 13 ) T2**

---

**( 11 ) E053967****( 21 ) E 19 179224****( 96 ) EP 20190179224** 2019.06.10.

---

- 
- ( 97 ) **EP 3581529 A1** 2019.12.18.  
**EP 3581529 B1** 2020.12.30.
- ( 73 ) MECATHERM, 67130 Barembach (FR)
- ( 72 ) PINEAU, Damien  
SERGENT, Olivier
- ( 74 ) Dr. Kocsomba Nelli Ügyvédi Iroda, 1054 Budapest, (HU)
- ( 54 ) **Eszköz a sütőtermékeket vagy hasonlókat tartó lemezek Nória-típusú szállításához**
- ( 51 ) **B65G 47/51** (2006.01)  
**A21B 1/42** (2006.01)
- ( 13 ) **T2**
- ( 30 ) 1870699 2018.06.14. FR
- 

- ( 11 ) **E053520**
- ( 21 ) **E 19 151462**
- ( 96 ) **EP 20190151462** 2019.01.11.
- ( 97 ) **EP 3604184 A1** 2020.02.05.  
**EP 3604184 B1** 2020.11.18.
- ( 73 ) BPB Beton- und Prüftechnik Blomberg GmbH & Co. KG, 32825 Blomberg (DE)  
Biofibre GmbH, 84032 Altdorf (DE)
- ( 72 ) Goldschmidt, Matthias  
Dörrstein, Jörg
- ( 74 ) SBGK Szabadalmi Ügyvivői Iroda, 1062 Budapest, (HU)
- ( 54 ) **Környezetbarát szórt granulátum alkalmazása**
- ( 51 ) **B65G 57/00** (2006.01)  
**B65D 57/00** (2006.01)  
**B65G 1/14** (2006.01)
- ( 13 ) **T2**
- ( 30 ) 102018118599 2018.07.31. DE
- 

- ( 11 ) **E053862**
- ( 21 ) **E 19 159599**
- ( 96 ) **EP 20190159599** 2019.02.27.
- ( 97 ) **EP 3546416 A1** 2019.10.02.  
**EP 3546416 B1** 2021.02.17.
- ( 73 ) Manitou Italia S.r.l., 41013 Castelfranco Emilia (Modena) (IT)
- ( 72 ) IOTTI, Marco
- ( 74 ) SBGK Szabadalmi Ügyvivői Iroda, 1062 Budapest, (HU)
- ( 54 ) **Csuklós önjáró munkagép**
- ( 51 ) **B66F 9/065** (2006.01)  
**B60W 30/04** (2006.01)  
**B62D 12/00** (2006.01)  
**B66F 9/075** (2006.01)  
**E02F 3/28** (2006.01)  
**E02F 3/43** (2006.01)  
**E02F 9/08** (2006.01)  
**E02F 9/20** (2006.01)  
**E02F 9/22** (2006.01)
- ( 13 ) **T2**
- ( 30 ) 201800004135 2018.03.30. IT
-

( 11 ) **E053840**

( 21 ) **E 05 754324**

( 96 ) **EP 20050754324** 2005.06.24.

( 97 ) **EP 1812340 A1** 2006.01.05.

**EP 1812340 B1** 2020.11.04.

( 73 ) Very Small Particle Company Pty Ltd, Wacol, Queensland 4076 (AU)

( 72 ) ALARCO, Jose, A.

EDWARDS, Geoffrey, A.

TALBOT, Peter, C.

( 74 ) Danubia Szabadalmi és Jogi Iroda Kft., 1051 Budapest, (HU)

( 54 ) **Eljárás finomszemcsés részecskék előállítására**

( 51 ) **C01B 13/14** (2006.01)

**B82Y 30/00** (2011.01)

**C01B 13/18** (2006.01)

**C01B 13/32** (2006.01)

**C01B 13/36** (2006.01)

**C01F 7/16** (2006.01)

**C01G 1/02** (2006.01)

**C01G 3/00** (2006.01)

**C01G 23/00** (2006.01)

**C01G 53/00** (2006.01)

**C04B 38/06** (2006.01)

( 13 ) **T2**

( 30 ) 582905 P 2004.06.25. US

PCT/AU2005/0000812005.01.24. WO

---

( 11 ) **E053783**

( 21 ) **E 17 704068**

( 96 ) **EP 20170704068** 2017.02.06.

( 97 ) **EP 3419934 A1** 2017.08.31.

**EP 3419934 B1** 2021.01.13.

( 73 ) Johnson Matthey Public Limited Company, London EC4A 4AB (GB)

( 72 ) PACH, John David

PARK, Colin William

( 74 ) SBGK Szabadalmi Ügyvivői Iroda, 1062 Budapest, (HU)

( 54 ) **Eljárás egy ammónia-termelő létesítmény feljavítására**

( 51 ) **C01C 1/04** (2006.01)

**B01J 23/70** (2006.01)

**B01J 23/745** (2006.01)

**B01J 23/86** (2006.01)

**B01J 35/02** (2006.01)

**B01J 35/10** (2006.01)

**C01B 3/02** (2006.01)

**C01B 3/16** (2006.01)

**C01B 3/48** (2006.01)

**C10K 3/04** (2006.01)

( 13 ) **T2**

( 30 ) 201603298 2016.02.25. GB

---

- ( 11 ) **E053788**
- ( 21 ) **E 16 792983**
- ( 96 ) **EP 20160792983** 2016.05.11.
- ( 97 ) **EP 3326974 A1** 2018.05.30.  
**EP 3326974 B1** 2021.01.20.
- ( 73 ) Research Institute of Industrial Science & Technology, Pohang-si, Gyeongsangbuk-do 37673 (KR)
- ( 72 ) PARK, Sung Kook  
PARK, Kwang Seok  
LEE, Sang Gil  
JUNG, Woo Chul  
KIM, Ki Young  
LEE, Hyun Woo
- ( 74 ) Danubia Szabadalmi és Jogi Iroda Kft., 1051 Budapest, (HU)
- ( 54 ) **Eljárás lítium-hidroxid és lítium-karbonát előállítására**
- ( 51 ) **C01D 15/02** (2006.01)  
**B01D 61/44** (2006.01)  
**C01D 7/00** (2006.01)  
**C01D 15/08** (2006.01)  
**C25B 1/14** (2006.01)  
**C25B 1/16** (2006.01)
- ( 13 ) **T2**
- ( 30 ) 20150066922 2015.05.13. KR

- ( 11 ) **E053713**
- ( 21 ) **E 18 729686**
- ( 96 ) **EP 20180729686** 2018.06.13.
- ( 97 ) **EP 3642160 A1** 2018.12.27.  
**EP 3642160 B1** 2021.01.20.
- ( 73 ) Umicore, 1000 Brussels (BE)
- ( 72 ) OLBRICH, Armin  
MEESE-MARKTSCHIEFFEL, Juliane  
SCHOLZ, Petra  
STERNBERG, Mirja  
JAHN, Matthias  
ZERTANI, Rüdiger  
PAULMANN, Dirk  
TRÜMPELMANN, Henrik
- ( 74 ) INNOPLEX Iparjogvédelmi Kft., 1036 Budapest, (HU)
- ( 54 ) **Alumíniummal adalékolt béta-nikkel-hidroxid**
- ( 51 ) **C01G 53/04** (2006.01)  
**B22F 9/18** (2006.01)  
**C01G 53/00** (2006.01)  
**H01M 4/525** (2010.01)
- ( 13 ) **T2**
- ( 30 ) 17177612 2017.06.23. EP

- ( 11 ) **E053675**
- ( 21 ) **E 16 783235**

- 
- ( 96 ) **EP 20160783235** 2016.04.21.  
 ( 97 ) **EP 3287419 A1** 2018.02.28.  
       **EP 3287419 B1** 2021.01.06.  
 ( 73 ) Nipro Corporation, Osaka-shi, Osaka 531-8510 (JP)  
 ( 72 ) INOUE, Yoshio  
 ( 74 ) Danubia Szabadalmi és Jogi Iroda Kft., 1051 Budapest, (HU)  
 ( 54 ) **Üveg tárolóedény gyártási eljárás**  
 ( 51 ) **C03B 29/02** (2006.01)  
       **A61J 1/00** (2006.01)  
       **A61J 1/05** (2006.01)  
       **A61J 1/06** (2006.01)  
       **C03B 32/00** (2006.01)  
       **C03C 23/00** (2006.01)  
 ( 13 ) **T2**  
 ( 30 ) 2015089619 2015.04.24. JP
- 
- ( 11 ) **E053560**  
 ( 21 ) **E 10 737997**  
 ( 96 ) **EP 20100737997** 2010.06.11.  
 ( 97 ) **EP 2440503 A1** 2010.12.16.  
       **EP 2440503 B1** 2021.01.06.  
 ( 73 ) SAINT-GOBAIN GLASS FRANCE, 92400 Courbevoie (FR)  
 ( 72 ) REYMOND, Vincent  
       KHARCHENKO, Andriy  
       NADAUD, Nicolas  
 ( 74 ) INNOPLEX Iparjogvédelmi Kft., 1036 Budapest, (HU)  
 ( 54 ) **Vékonyfilmbevonat-lerakódásos eljárás és az eredményül kapott termék**  
 ( 51 ) **C03C 17/36** (2006.01)  
       **C03C 23/00** (2006.01)  
 ( 13 ) **T2**  
 ( 30 ) 0953956 2009.06.12. FR
- 
- ( 11 ) **E053516**  
 ( 21 ) **E 19 186752**  
 ( 96 ) **EP 20190186752** 2019.07.17.  
 ( 97 ) **EP 3599228 A1** 2020.01.29.  
       **EP 3599228 B1** 2020.12.30.  
 ( 73 ) Baustoffwerke Löbnitz GmbH & Co. KG, 04509 Löbnitz (DE)  
 ( 72 ) DROLL, Enrico  
       NICKEL, Reiko  
       WOLFF, Guido  
 ( 74 ) SBGK Szabadalmi Ügyvivői Iroda, 1062 Budapest, (HU)  
 ( 54 ) **Eljárás javított szilárdságú porózus ásványi építőanyag előállítására**  
 ( 51 ) **C04B 28/02** (2006.01)  
       **C04B 28/04** (2006.01)  
       **C04B 28/08** (2006.01)  
       **C04B 28/18** (2006.01)  
 ( 13 ) **T2**  
 ( 30 ) 102018212322 2018.07.24. DE
-

- ( 11 ) **E053549**  
 ( 21 ) **E 17 708176**  
 ( 96 ) **EP 20170708176** 2017.02.16.  
 ( 97 ) **EP 3419949 A1** 2017.08.31.  
       **EP 3419949 B1** 2020.12.16.  
 ( 73 ) Heraeus Deutschland GmbH & Co. KG, 63450 Hanau (DE)  
 ( 72 ) HERBST, Kai  
       MUSCHELKNAUTZ, Christian  
 ( 74 ) SBGK Szabadalmi Ügyvivői Iroda, 1062 Budapest, (HU)  
 ( 54 ) **Réz-kerámia kompozit**  
 ( 51 ) **C04B 35/111** (2006.01)  
       **C04B 37/02** (2006.01)  
       **H01L 23/15** (2006.01)  
       **H01L 23/373** (2006.01)  
 ( 13 ) **T2**  
 ( 30 ) 16157594 2016.02.26. EP

- ( 11 ) **E053717**  
 ( 21 ) **E 14 889859**  
 ( 96 ) **EP 20140889859** 2014.07.23.  
 ( 97 ) **EP 3135655 A1** 2017.03.01.  
       **EP 3135655 B1** 2020.12.23.  
 ( 73 ) Petrov, Aleksej Ivanovich, Kiev 03142 (UA)  
       Torop, Konstantin Nikolaevich, Kiev 02094 (UA)  
       Vary'gin, Vitalij Nikolaevich, Novosibirsk 630110 (RU)  
       Sevastyanov, Vladimir Petrovich, Novosibirsk 630099 (RU)  
 ( 72 ) Petrov, Aleksej Ivanovich  
       Torop, Konstantin Nikolaevich  
       RABENKO, Lev Iosifovich  
       Vary'gin, Vitalij Nikolaevich  
       Sevastyanov, Vladimir Petrovich  
 ( 74 ) Danubia Szabadalmi és Jogi Iroda Kft., 1051 Budapest, (HU)  
 ( 54 ) **Eljárás barnaszén és leonardit átfogó feldolgozására humuszos műtrágyákká, preparátumokká és fűtőanyag brikettekké**  
 ( 51 ) **C05F 11/02** (2006.01)  
       **B02C 13/22** (2006.01)  
       **C05F 11/06** (2006.01)  
       **C05G 3/80** (2020.01)  
 ( 13 ) **T2**  
 ( 30 ) 2014116670 2014.04.23. RU

- ( 11 ) **E053504**  
 ( 21 ) **E 16 783167**  
 ( 96 ) **EP 20160783167** 2016.04.19.  
 ( 97 ) **EP 3287431 A1** 2018.02.28.  
       **EP 3287431 B1** 2020.12.02.  
 ( 73 ) Daikin Industries, Ltd., Osaka-shi, Osaka 530-8323 (JP)  
       National University Corporation Hokkaido University, Sapporo-shi, Hokkaido 060-0808 (JP)

- ( 72 ) HIGASHI, Masahiro  
KISHIKAWA, Yosuke  
HARA, Shoji
- ( 74 ) SBGK Szabadalmi Ügyvivői Iroda, 1062 Budapest, (HU)
- ( 54 ) Készítmény, fluorozó reagens és eljárás fluorozott szerves vegyületek előállítására**
- ( 51 ) **C07B 39/00** (2006.01)  
**C01B 7/24** (2006.01)  
**C07C319/20** (2006.01)  
**C07C323/12** (2006.01)  
**C07D213/04** (2006.01)
- ( 13 ) **T2**
- ( 30 ) 2015087097 2015.04.21. JP

- ( 11 ) **E053858**
- ( 21 ) **E 16 712504**
- ( 96 ) **EP 20160712504** 2016.02.22.  
( 97 ) **EP 3262023 A1** 2016.09.01.  
**EP 3262023 B1** 2020.12.02.
- ( 73 ) Versalis S.p.A., 20097 San Donato Milanese (MI) (IT)
- ( 72 ) RAMELLO, Stefano  
MILANESI, Vittorio  
BUZZONI, Roberto
- ( 74 ) SBGK Szabadalmi Ügyvivői Iroda, 1062 Budapest, (HU)
- ( 54 ) Eljárás diének előállítására**
- ( 51 ) **C07C 29/60** (2006.01)  
**C07C 1/24** (2006.01)  
**C07C 11/167** (2006.01)  
**C07C 33/025** (2006.01)
- ( 13 ) **T2**
- ( 30 ) MI20150262 2015.02.23. IT

- ( 11 ) **E053603**
- ( 21 ) **E 17 778316**
- ( 96 ) **EP 20170778316** 2017.10.10.  
( 97 ) **EP 3523271 A1** 2018.04.19.  
**EP 3523271 B1** 2020.12.09.
- ( 73 ) BASF SE, 67056 Ludwigshafen am Rhein (DE)
- ( 72 ) LANGE DE OLIVEIRA, Armin  
WUCHER, Barbara  
BECHTOLD, Christian  
FRIKO, Michael  
HEMPEL, Renate
- ( 74 ) SBGK Szabadalmi Ügyvivői Iroda, 1062 Budapest, (HU)
- ( 54 ) Katalizátor módosítása alkálifém, alkáliföldfém vagy ritkaföldfém ionokkal nitrovegyületek folytonos folyadék fázisú hidrogénezése során**
- ( 51 ) **C07C209/36** (2006.01)  
**C07C211/51** (2006.01)
- ( 13 ) **T2**
- ( 30 ) 16193137 2016.10.10. EP

- 
- ( 11 ) **E053429**  
( 21 ) **E 16 854531**  
( 96 ) **EP 20160854531** 2016.10.10.  
( 97 ) **EP 3341355 A2** 2017.04.13.  
**EP 3341355 B1** 2020.09.30.  
( 73 ) Northwestern University, Evanston, IL 60208 (US)  
( 72 ) SILVERMAN, Richard, B.  
TAKAYA, Kenji  
LE, Hoang, V  
JUNCOSA, Jose, I.  
( 74 ) ARINOVA Szabadalmi és Védjegy Iroda, 1122 Budapest, (HU)  
( 54 ) **(S)-3-amino-4-(difluor-metilenil)-ciklopent-1-én-1-karbonsav és rokon vegyületek, mint gaba-aminotranszferáz-inaktivátorok epilepszia, függőség és hepatocelluláris karcinóma kezelésében**  
( 51 ) **C07C229/48** (2006.01)  
**A61K 31/196** (2006.01)  
( 13 ) **T2**  
( 30 ) 201562239330 P 2015.10.09. US
- 

- ( 11 ) **E053751**  
( 21 ) **E 18 162482**  
( 96 ) **EP 20180162482** 2014.11.04.  
( 97 ) **EP 3369724 A1** 2018.09.05.  
**EP 3369724 B1** 2021.01.06.  
( 73 ) Bracco Imaging SPA, 20134 Milan (IT)  
( 72 ) BATTISTINI, Elisa  
BUONSANTI, Federica  
IMPERIO, Daniela  
LATTUADA, Luciano  
NAPOLITANO, Roberta  
( 74 ) Danubia Szabadalmi és Jogi Iroda Kft., 1051 Budapest, (HU)  
( 54 ) **Eljárás iopamidol előállítására**  
( 51 ) **C07C231/02** (2006.01)  
**C07F 5/02** (2006.01)  
**C07F 5/04** (2006.01)  
( 13 ) **T2**  
( 30 ) 13191551 2013.11.05. EP
- 

- ( 11 ) **E053661**  
( 21 ) **E 17 826205**  
( 96 ) **EP 20170826205** 2017.12.18.  
( 97 ) **EP 3558940 A1** 2018.06.28.  
**EP 3558940 B1** 2021.01.20.  
( 73 ) Covestro Intellectual Property GmbH & Co. KG, 51373 Leverkusen (DE)  
( 72 ) LODDENKEMPER, Tim  
ARRAS, Jürgen  
DUGAL, Markus  
( 74 ) Danubia Szabadalmi és Jogi Iroda Kft., 1051 Budapest, (HU)  
( 54 ) **Eljárás egy izocianát előállítására**
-

( 51 ) **C07C263/10** (2006.01)  
**C07C263/20** (2006.01)

( 13 ) **T2**

( 30 ) 16205620 2016.12.21. EP

( 11 ) **E053496**

( 21 ) **E 17 764773**

( 96 ) **EP 20170764773** 2017.08.29.

( 97 ) **EP 3506993 A1** 2018.03.08.

**EP 3506993 B1** 2021.01.06.

( 73 ) Covestro Intellectual Property GmbH & Co. KG, 51373 Leverkusen (DE)

( 72 ) KNAUF, Thomas

MANZEL, Dirk

PLATHEN, Peter

SPRIEWALD, Jürgen

( 74 ) Danubia Szabadalmi és Jogi Iroda Kft., 1051 Budapest, (HU)

( 54 ) **Eljárás izocianátok előállítására**

( 51 ) **C07C265/14** (2006.01)

**B01D 53/00** (2006.01)

**B01D 53/04** (2006.01)

**B01D 53/14** (2006.01)

**B01D 53/34** (2006.01)

**B01D 53/46** (2006.01)

**B01D 53/70** (2006.01)

**C07C263/10** (2006.01)

**C07C263/20** (2006.01)

**C07C265/00** (2006.01)

( 13 ) **T2**

( 30 ) 16186777 2016.09.01. EP

( 11 ) **E053647**

( 21 ) **E 16 732782**

( 96 ) **EP 20160732782** 2016.04.25.

( 97 ) **EP 3286165 A1** 2016.10.27.

**EP 3286165 B1** 2021.02.17.

( 73 ) Stamicarbon B.V., 6135 KW Sittard (NL)

( 72 ) MENNEN, Johannes Henricus

( 74 ) Arinova Szabadalmi és Védjegy Iroda, 1122 Budapest, (HU)

( 54 ) **Módszer és rendszer a karbamid és a melamin integrált előállításához**

( 51 ) **C07C273/12** (2006.01)

( 13 ) **T2**

( 30 ) 15164888 2015.04.23. EP

( 11 ) **E053673**

( 21 ) **E 17 838004**

( 96 ) **EP 20170838004** 2017.12.15.

( 97 ) **EP 3568389 A1** 2019.06.20.

**EP 3568389 B1** 2021.01.20.

( 73 ) Aquafil slo D.O.O., 1000 Ljubljana (SI)

- ( 72 ) DAL MORO, Anacleto  
 CECCHETTO, Michele  
 JAHIC, Denis  
 MARGON, Vid
- ( 74 ) SBGK Szabadalmi Ügyvivői Iroda, 1062 Budapest, (HU)
- ( 54 ) Eljárás kaprolaktám tisztítására nyers kaprolaktám oldatból szerves oldószeres extrakció mellőzésével**
- ( 51 ) **C07D201/16** (2006.01)
- ( 13 ) **T2**

- ( 11 ) **E053681**
- ( 21 ) **E 17 903364**
- ( 96 ) **EP 20170903364** 2017.03.30.
- ( 97 ) **EP 3604280 A1** 2020.02.05.  
**EP 3604280 B1** 2021.02.17.
- ( 73 ) Mitsubishi Chemical Engineering Corporation, Tokyo 103-0021 (JP)
- ( 72 ) TAMURA, Takahiro  
 TAKEDA, Hisataka  
 KUDOU, Kaori
- ( 74 ) SBGK Szabadalmi Ügyvivői Iroda, 1062 Budapest, (HU)
- ( 54 ) NMP desztilláló berendezés**
- ( 51 ) **C07D207/267** (2006.01)  
**B01D 3/00** (2006.01)  
**B01D 3/42** (2006.01)
- ( 13 ) **T2**

- ( 11 ) **E053741**
- ( 21 ) **E 17 770545**
- ( 96 ) **EP 20170770545** 2017.03.17.
- ( 97 ) **EP 3433232 A1** 2017.09.28.  
**EP 3433232 B1** 2020.07.15.
- ( 73 ) Daewoong Pharmaceutical Co., Ltd., Hwaseong-si Gyenoggi-do 18623 (KR)
- ( 72 ) KIM, Aeri  
 CHO, Kwan Hyung
- ( 74 ) Paul Cosmovici, 010641 Bucharest, Romania, (RO)
- ( 54 ) Új sav hozzáadásával nyert**  
**1-(5-(2,4-difluorofenil)-1-((3-fluorofenil)sulfonyl)-4-metoxi-1H-pirrol-3-yl)-N-metilmetánamin só**
- ( 51 ) **C07D207/48** (2006.01)  
**A61K 31/40** (2006.01)  
**A61P 1/04** (2006.01)  
**C07C 55/10** (2006.01)  
**C07C 57/15** (2006.01)
- ( 13 ) **T2**
- ( 30 ) 20160036081 2016.03.25. KR  
 20170018336 2017.02.09. KR

- ( 11 ) **E053502**
- ( 21 ) **E 17 770546**
- ( 96 ) **EP 20170770546** 2017.03.17.
- ( 97 ) **EP 3433233 A1** 2017.09.28.

---

**EP 3433233 B1** 2020.07.22.

( 73 ) Daewoong Pharmaceutical Co., Ltd., Hwaseong-si Gyeonggi-do 18623 (KR)

( 72 ) KIM, Aeri

CHO, Kwan Hyung

( 74 ) Paul Cosmovici, 010641 Bucharest, Romania, (RO)

**( 54 ) Az 1-(5-(2,4-difluorofenil)-1-((3- fluorofenil)szulfonil)-4-metoxi-1H-pirrol-3-yl)-N- metil-metánamin só új kristályos formája**

**( 51 ) C07D207/48** (2006.01)

**A61K 31/40** (2006.01)

**( 13 ) T2**

( 30 ) 20160036080 2016.03.25. KR

---

**( 11 ) E053554**

**( 21 ) E 17 773281**

**( 96 ) EP 20170773281** 2017.03.31.

**( 97 ) EP 3438096 A1** 2019.02.06.

**EP 3438096 B1** 2020.12.02.

( 73 ) Impact Therapeutics, Inc, Shanghai 201210 (CN)

( 72 ) CAI, Suixiong

HUANG, Ping

( 74 ) Danubia Szabadalmi és Jogi Iroda Kft., 1051 Budapest, (HU)

**( 54 ) Eljárás 1-(arilmetil)-kinazolin-2,4-(1H, 3H)-dion előállítására**

**( 51 ) C07D239/96** (2006.01)

**( 13 ) T2**

( 30 ) 201610202881 2016.04.01. CN

---

**( 11 ) E053818**

**( 21 ) E 17 808461**

**( 96 ) EP 20170808461** 2017.12.01.

**( 97 ) EP 3548473 A1** 2018.06.07.

**EP 3548473 B1** 2020.11.18.

( 73 ) Südzucker AG, 68165 Mannheim (DE)

( 72 ) KUNZ, Markwart

HADI BEGLI, Alireza

KRÖNER, Christine

WACH, Wolfgang

GRAF, Alain-Michel

KRAUS, Wolfgang

( 74 ) Advopatent Szabadalmi és Védjegy Iroda, 1011 Budapest, (HU)

**( 54 ) Eljárás HMF előállítására**

**( 51 ) C07D307/46** (2006.01)

**( 13 ) T2**

( 30 ) 102016224073 2016.12.02. DE

---

**( 11 ) E053723**

**( 21 ) E 16 701997**

**( 96 ) EP 20160701997** 2016.01.13.

**( 97 ) EP 3245195 A1** 2016.07.21.

**EP 3245195 B1** 2021.01.13.

---

- 
- ( 73 ) BASF SE, 67056 Ludwigshafen am Rhein (DE)  
 ( 72 ) DIVEKAR, Sunil Sadashiv  
 KUMBHAR, Pramod Shankar  
 BAGAL, Rahul Vasantrya  
 KATARIYA, Amit Madanlal  
 ( 74 ) SBGK Szabadalmi Ügyvivői Iroda, 1062 Budapest, (HU)  
**( 54 ) Furfurol előállítására oldószerkeverék alkalmazásával**  
**( 51 ) C07D307/50** (2006.01)  
**( 13 ) T2**  
 ( 30 ) 139MU2015 2015.01.14. IN  
 PCT/IN2015/000127 2015.03.16. WO
- 

- ( 11 ) E053779**  
**( 21 ) E 17 826174**  
**( 96 ) EP 20170826174** 2017.12.15.  
**( 97 ) EP 3558961 A1** 2018.06.28.  
**EP 3558961 B1** 2021.01.20.  
 ( 73 ) Syngenta Participations AG, 4058 Basel (CH)  
 ( 72 ) JONES, Ian, Kevin  
 HONE, John  
 GEORGE, Neil  
 ( 74 ) Danubia Szabadalmi és Jogi Iroda Kft., 1051 Budapest, (HU)  
**( 54 ) Polimorfok**  
**( 51 ) C07D401/04** (2006.01)  
**A01N 43/90** (2006.01)  
**( 13 ) T2**  
 ( 30 ) 201622006 2016.12.22. GB  
 201717104 2017.10.18. GB
- 

- ( 11 ) E053706**  
**( 21 ) E 15 746995**  
**( 96 ) EP 20150746995** 2015.02.05.  
**( 97 ) EP 3102208 A1** 2015.08.13.  
**EP 3102208 B1** 2021.01.13.  
 ( 73 ) Global Blood Therapeutics, Inc., South San Francisco, CA 94080 (US)  
 ( 72 ) LI, Zhe  
 PARENT, Stephan D.  
 HOUSTON, Travis  
 ( 74 ) Danubia Szabadalmi és Jogi Iroda Kft., 1051 Budapest, (HU)  
**( 54 ) 2-Hidroxi-6-((2-(1-izopropil-1H-pirazol-5-il)piridin-3-il)metoxi)benzaldehyd szabad bázisának kristályos polimorfja**  
**( 51 ) C07D401/04** (2006.01)  
**A61K 31/4439** (2006.01)  
**A61P 1/04** (2006.01)  
**A61P 11/00** (2006.01)  
**A61P 25/28** (2006.01)  
**A61P 35/00** (2006.01)  
**( 13 ) T2**  
 ( 30 ) 201461937393 P 2014.02.07. US
-

201461937404 P 2014.02.07. US

- ( 11 ) **E053688**
- ( 21 ) **E 12 717460**
- ( 96 ) **EP 20120717460** 2012.04.20.
- ( 97 ) **EP 2699562 A1** 2012.10.26.  
**EP 2699562 B1** 2020.12.23.
- ( 73 ) Astex Therapeutics Limited, Cambridge Cambridgeshire CB4 0QA (GB)
- ( 72 ) WOOLFORD, Alison Jo-Anne  
HOWARD, Steven  
BUCK, Ildiko Maria  
CHESSARI, Gianni  
JOHNSON, Christopher Norbert  
TAMANINI, Emiliano  
DAY, James Edward Harvey  
CHIARPARIN, Elisabetta  
HEIGHTMAN, Thomas Daniel  
FREDERICKSON, Martyn  
GRIFFITHS-JONES, Charlotte Mary
- ( 74 ) dr. Kocsomba Nelli Ügyvédi Iroda, 1054 Budapest, (HU)
- ( 54 ) **Biciklusos heterociklusos vegyületek és ezek terápiában történő alkalmazása**
- ( 51 ) **C07D401/06** (2006.01)  
**C07D471/04** (2006.01)  
**C07D471/10** (2006.01)
- ( 13 ) **T2**
- ( 30 ) 201106817 2011.04.21. GB  
201161477726 P 2011.04.21. US

- ( 11 ) **E053876**
- ( 21 ) **E 15 811523**
- ( 96 ) **EP 20150811523** 2015.06.25.
- ( 97 ) **EP 3160952 A1** 2015.12.30.  
**EP 3160952 B1** 2020.12.02.
- ( 73 ) Celgene Quanticel Research, Inc., San Diego, CA 92121 (US)
- ( 72 ) BOLOOR, Amogh  
CHEN, Young, K.  
WALLACE, Michael, Brennan
- ( 74 ) SBGK Szabadalmi Ügyvivői Iroda, 1062 Budapest, (HU)
- ( 54 ) **Hiszton demetiláz inhibitorok**
- ( 51 ) **C07D401/12** (2006.01)  
**A61K 31/44** (2006.01)  
**A61K 31/4433** (2006.01)  
**A61K 31/4436** (2006.01)  
**A61K 31/4439** (2006.01)  
**A61K 31/4709** (2006.01)  
**A61P 35/00** (2006.01)  
**C07D213/79** (2006.01)  
**C07D405/12** (2006.01)  
**C07D405/14** (2006.01)

- 
- C07D409/14** (2006.01)  
**C07D413/12** (2006.01)  
**C07D417/14** (2006.01)  
**( 13 ) T2**  
**( 30 ) 201462017201 P** 2014.06.25. US
- 

- ( 11 ) E053705**  
**( 21 ) E 16 762869**  
**( 96 ) EP 20160762869** 2016.08.16.  
**( 97 ) EP 3341367 A1** 2017.03.02.  
**EP 3341367 B1** 2021.02.24.  
**( 73 ) Pfizer Inc, New York, NY 10017 (US)**  
**( 72 ) LEE, Katherine Lin**  
 ALLAIS, Christophe Philippe  
 DEHNHARDT, Christoph Martin  
 GAVRIN, Lori Krim  
 HAN, Seungil  
 HEPWORTH, David  
 LEE, Arthur  
 LOVERING, Frank Eldridge  
 MATHIAS, John Paul  
 OWEN, Dafydd Rhys  
 PAPAIOANNOU, Nikolaos  
 SAIAH, Eddine  
 STROHBACH, Joseph Walter  
 TRZUPEK, John David  
 WRIGHT, Stephen Wayne  
 ZAPF, Christoph Wolfgang

**( 74 ) Danubia Szabadalmi és Jogi Iroda Kft., 1051 Budapest, (HU)**

**( 54 ) Biciklusos kondenzált heteroaril- vagy aril- vegyületek IRAK4 modulátorokként**

- ( 51 ) C07D401/12** (2006.01)  
**A61K 31/4375** (2006.01)  
**A61K 31/4709** (2006.01)  
**A61K 31/4725** (2006.01)  
**A61P 11/00** (2006.01)  
**A61P 25/00** (2006.01)  
**A61P 29/00** (2006.01)  
**A61P 35/00** (2006.01)  
**C07D207/273** (2006.01)  
**C07D401/14** (2006.01)  
**C07D413/14** (2006.01)  
**C07D471/04** (2006.01)  
**C07D491/18** (2006.01)

- ( 13 ) T2**  
**( 30 ) 201562210573 P** 2015.08.27. US
- 

- ( 11 ) E053710**  
**( 21 ) E 18 711350**  
**( 96 ) EP 20180711350** 2018.03.20.
-

- 
- ( 97 ) **EP 3601252 A1** 2018.09.27.  
**EP 3601252 B1** 2021.02.17.
- ( 73 ) Bioprojet, 75003 Paris (FR)
- ( 72 ) Capet, Marc  
Lecomte, Jeanne-Marie  
Schwartz, Jean-Charles
- ( 74 ) Danubia Szabadalmi és Jogi Iroda Kft., 1051 Budapest, (HU)
- ( 54 ) **H3-ligand-tetrahidrát, eljárás előállítására és H3-ligand-tetrahidrátot tartalmazó gyógyászati készítmények**
- ( 51 ) **C07D401/12** (2006.01)  
**A61K 31/4545** (2006.01)  
**A61P 25/18** (2006.01)
- ( 13 ) **T2**
- ( 30 ) 17305310 2017.03.21. EP
- 

- ( 11 ) **E053552**
- ( 21 ) **E 16 734672**
- ( 96 ) **EP 20160734672** 2016.07.05.
- ( 97 ) **EP 3319956 A1** 2017.01.12.  
**EP 3319956 B1** 2021.01.06.
- ( 73 ) Bayer Pharma Aktiengesellschaft, 13353 Berlin (DE)
- ( 72 ) JIMENEZ NUNEZ, Eloisa  
ACKERSTAFF, Jens  
RÖHRIG, Susanne  
HILLISCH, Alexander  
MEIER, Katharina  
HEITMEIER, Stefan  
TERSTEEGEN, Adrian  
STAMPFUSS, Jan  
ELLERBROCK, Pascal  
MEIBOM, Daniel  
LANG, Dieter
- ( 74 ) Danubia Szabadalmi és Jogi Iroda Kft., 1051 Budapest, (HU)
- ( 54 ) **Szubsztituált oxopiridin származékok**
- ( 51 ) **C07D401/14** (2006.01)  
**A61K 31/4439** (2006.01)  
**A61P 9/00** (2006.01)  
**A61P 27/02** (2006.01)  
**C07D401/10** (2006.01)  
**C07D413/10** (2006.01)  
**C07D413/14** (2006.01)
- ( 13 ) **T2**
- ( 30 ) 15176099 2015.07.09. EP  
16157350 2016.02.25. EP
- 

- ( 11 ) **E053312**
- ( 21 ) **E 17 721706**
- ( 96 ) **EP 20170721706** 2017.05.08.
- ( 97 ) **EP 3455216 A1** 2017.11.16.
-

---

**EP 3455216 B1** 2020.11.04.

( 73 ) Boehringer Ingelheim International GmbH, 55216 Ingelheim am Rhein (DE)

( 72 ) BLUM, Andreas  
 GODBOUT, Cédricx  
 HEHN, Joerg, P.  
 PETERS, Stefan

( 74 ) Advopatent Szabadalmi és Védjegy Iroda, 1255 Budapest, (HU)

**( 54 ) Piridinil-származékok, gyógyászati készítmények és ezek alkalmazásai AOC3-inhibitorokként**

**( 51 ) C07D401/14** (2006.01)

**A61K 31/506** (2006.01)

**A61P 1/16** (2006.01)

**C07D401/04** (2006.01)

**C07D405/14** (2006.01)

**C07D413/14** (2006.01)

**C07D417/14** (2006.01)

**( 13 ) T2**

( 30 ) 16169356 2016.05.12. EP

---

**( 11 ) E053564**

**( 21 ) E 16 724975**

**( 96 ) EP 20160724975** 2016.05.19.

**( 97 ) EP 3298002 A1** 2016.11.24.

**EP 3298002 B1** 2020.12.16.

( 73 ) GlaxoSmithKline Intellectual Property Development Limited, Brentford Middlesex TW8 9GS (GB)

( 72 ) ANDERSON, Niall Andrew  
 BANDYOPADHYAY, Deepak  
 DAUGAN, Alain Claude-Marie  
 DONCHE, Frederic G.  
 EIDAM, Patrick M.  
 FAUCHER, Nicolas Eric  
 GEORGE, Nicolas S.  
 HARRIS, Philip Anthony  
 JEONG, Jae U.  
 KING, Bryan W.  
 SEHON, Clark A.  
 WHITE, Gemma Victoria  
 WISNOSKI, David Duff

( 74 ) PINTZ ÉS TÁRSAI Kft., 1444 Budapest, (HU)

**( 54 ) Heterociklusos amidok kinázinhibitorokként**

**( 51 ) C07D403/06** (2006.01)

**A61K 31/415** (2006.01)

**A61K 31/422** (2006.01)

**A61K 31/454** (2006.01)

**A61P 31/04** (2006.01)

**A61P 35/00** (2006.01)

**C07D231/06** (2006.01)

**C07D401/04** (2006.01)

**C07D401/06** (2006.01)

---

- 
- C07D401/14** (2006.01)  
**C07D403/04** (2006.01)  
**C07D405/04** (2006.01)  
**C07D405/06** (2006.01)  
**C07D405/14** (2006.01)  
**C07D409/06** (2006.01)  
**C07D409/14** (2006.01)  
**C07D413/04** (2006.01)  
**C07D413/14** (2006.01)  
**C07D417/14** (2006.01)  
**C07D487/04** (2006.01)
- ( 13 ) **T2**
- ( 30 ) 201562163552 P 2015.05.19. US  
 201562167359 P 2015.05.28. US  
 201562197602 P 2015.07.28. US
- 
- ( 11 ) E053703**  
**( 21 ) E 16 202983**  
**( 96 ) EP 20160202983** 2012.07.10.  
**( 97 ) EP 3255043 A2** 2017.12.13.  
**EP 3255043 B1** 2021.01.20.
- ( 73 ) AstraZeneca AB, 151 85 Södertälje (SE)
- ( 72 ) CONNOLLY, Stephen  
 EBDEN, Mark, Richard  
 LANGER, Thomas  
 STEVEN, Alan, Robert  
 STEWART, Craig, Robert  
 TOMLIN, Paula, Margaret  
 WALTERS, Iain, Alastair, Stewart  
 WILLIAMS, Andrew, John
- ( 74 ) Danubia Szabadalmi és Jogi Iroda Kft., 1051 Budapest, (HU)
- ( 54 ) N-(6-((2R,3S)-3,4-dihidroxibután-2-iloxi)-2-(4-fluorobenziltio)-pirimidin-4-il)-3-metilazetidín-1-szulfonamid  
 mint kemokin receptor modulátor**
- ( 51 ) C07D403/12** (2006.01)  
**A61K 31/506** (2006.01)  
**A61P 29/00** (2006.01)  
**A61P 37/00** (2006.01)  
**C07D205/04** (2006.01)
- ( 13 ) **T2**
- ( 30 ) 201161506737 P 2011.07.12. US
- 
- ( 11 ) E053626**  
**( 21 ) E 16 868887**  
**( 96 ) EP 20160868887** 2016.11.24.  
**( 97 ) EP 3381914 A1** 2018.10.03.  
**EP 3381914 B1** 2020.12.23.
- ( 73 ) Hanlim Pharmaceutical Co., Ltd., Yongin-si, Gyeonggi-do 17040 (KR)
- ( 72 ) RYU, Jae-Chun  
 PARK, Yong-Kyun
-

KIM, Hyun-Kyu

SHIN, Dong-Yeop

( 74 ) PINTZ ÉS TÁRSAI Kft., 1444 Budapest, (HU)

**( 54 ) Eljárás benzopirán származék tisztítására, ennek kristályos formája, és eljárás kristályforma elkészítésére****( 51 ) C07D405/12** (2006.01)**( 13 ) T2**

( 30 ) 20150167238 2015.11.27. KR

**( 11 ) E053567****( 21 ) E 16 735119****( 96 ) EP 20160735119** 2016.01.08.**( 97 ) EP 3242877 A1** 2016.07.14.**EP 3242877 B1** 2020.12.16.

( 73 ) Kyowa Kirin Co., Ltd., Tokyo 100-0004 (JP)

( 72 ) SUGITA, Takamasa

YANAGISAWA, Arata

CHUJO, Iwao

TAGA, Masashi

MIMURA, Akihiro

TADA, Atsushi

AOKI, Masashi

( 74 ) SBGK Szabadalmi Ügyvivői Iroda, 1062 Budapest, (HU)

**( 54 ) Eljárás tiazol-származék előállítására****( 51 ) C07D417/14** (2006.01)**A61K 31/4439** (2006.01)**A61P 25/04** (2006.01)**A61P 25/06** (2006.01)**A61P 25/14** (2006.01)**A61P 25/16** (2006.01)**A61P 25/20** (2006.01)**A61P 25/22** (2006.01)**A61P 25/24** (2006.01)**( 13 ) T2**

( 30 ) 2015002964 2015.01.09. JP

**( 11 ) E053620****( 21 ) E 17 801236****( 96 ) EP 20170801236** 2017.11.07.**( 97 ) EP 3538528 A1** 2018.05.17.**EP 3538528 B1** 2020.12.23.

( 73 ) Bristol-Myers Squibb Company, Princeton, NJ 08543 (US)

( 72 ) ZHAO, Guohua

MIGNONE, James

( 74 ) Sworks Nemzetközi Szabadalmi Ügyvivői Iroda Kft., 1134 Budapest, (HU)

**( 54 ) Pirrol amidok mint alfa-V integrin inhibitorok****( 51 ) C07D471/04** (2006.01)**A61K 31/4375** (2006.01)**A61P 11/00** (2006.01)**( 13 ) T2**

---

( 30 ) 201662418833 P 2016.11.08. US

---

( 11 ) **E053872**

( 21 ) **E 16 794479**

( 96 ) **EP 20160794479** 2016.10.28.

( 97 ) **EP 3368534 A1** 2017.05.04.

**EP 3368534 B1** 2021.01.27.

( 73 ) NEUROCRINE BIOSCIENCES, INC., San Diego, CA 92130 (US)

( 72 ) MCGEE, Kevin

ZOOK, Scott

CARR, Andrew

BONNAUD, Thierry

( 74 ) Gödölle, Kékes, Mészáros & Szabó Szabadalmi és Védjegy Iroda, 1024 Budapest, (HU)

( 54 ) **Valbenazin-ditozilát és polimorfjai**

( 51 ) **C07D471/04** (2006.01)

**A61K 31/4375** (2006.01)

**A61P 25/00** (2006.01)

( 13 ) **T2**

( 30 ) 201562249074 P 2015.10.30. US

---

( 11 ) **E053586**

( 21 ) **E 17 777380**

( 96 ) **EP 20170777380** 2017.08.31.

( 97 ) **EP 3507289 A1** 2018.03.08.

**EP 3507289 B1** 2020.07.15.

( 73 ) Suven Life Sciences Limited, Hyderabad, Telangana 500034 (IN)

( 72 ) NIROGI, Ramakrishna

SHINDE, Anil Karbhari

MOHAMMED, Abdul Rasheed

BADANGE, Rajesh Kumar

JAYARAJAN, Pradeep

BHYRAPUNENI, Gopinadh

JASTI, Venkateswarlu

( 74 ) ARINOVA Szabadalmi és Védjegy Iroda, 1122 Budapest, (HU)

( 54 ) **Muszkarin M1 receptor pozitív alloszterikus modulátorok**

( 51 ) **C07D471/04** (2006.01)

**A61K 31/4353** (2006.01)

**A61K 31/436** (2006.01)

**A61K 31/437** (2006.01)

**A61K 31/4375** (2006.01)

**A61P 25/00** (2006.01)

**C07D491/04** (2006.01)

**C07D498/04** (2006.01)

( 13 ) **T2**

( 30 ) 201641030062 2016.09.02. IN

201741013343 2017.04.13. IN

---

( 11 ) **E053745**

( 21 ) **E 18 178621**

---

- ( 96 ) **EP 20180178621** 2012.11.21.  
 ( 97 ) **EP 3421470 A1** 2019.01.02.  
       **EP 3421470 B1** 2021.01.20.  
 ( 73 ) Adverio Pharma GmbH, 51373 Leverkusen (DE)  
 ( 72 ) FEY, Peter  
       GRUNENBERG, Alfons  
       BIERER, Donald  
 ( 74 ) Danubia Szabadalmi és Jogi Iroda Kft., 1051 Budapest, (HU)  
 ( 54 ) **Helyettesített 5-fluor-1H-pirazolopiridin kristályos formában**  
 ( 51 ) **C07D471/04** (2006.01)  
       **A61K 31/506** (2006.01)  
       **A61P 9/00** (2006.01)  
 ( 13 ) **T2**  
 ( 30 ) 11190789 2011.11.25. EP  
       11192301 2011.12.07. EP

- ( 11 ) **E053431**  
 ( 21 ) **E 14 709652**  
 ( 96 ) **EP 20140709652** 2014.03.12.  
 ( 97 ) **EP 2970283 A1** 2014.09.18.  
       **EP 2970283 B1** 2020.11.11.  
 ( 73 ) Boehringer Ingelheim International GmbH, 55216 Ingelheim am Rhein (DE)  
 ( 72 ) ANDERSKEWITZ, Ralf  
       GRAUERT, Matthias  
       GRUNDL, Marc  
       HAEBEL, Peter, Wilhelm  
       OOST, Thorsten  
       PAUTSCH, Alexander  
       PETERS, Stefan  
       BINDER, Florian  
       VINTONYAK, Viktor  
 ( 74 ) Advopatent Szabadalmi és Védjegy Iroda, 1255 Budapest, (HU)  
 ( 54 ) **Szubsztituált 2-aza-biciklo[2.2.1]heptán-3-karbonsav-(benzil-ciano-metil)-amidok, mint a katepszin-C inhibitorai**  
 ( 51 ) **C07D471/08** (2006.01)  
       **A61K 31/439** (2006.01)  
       **A61P 11/00** (2006.01)  
       **A61P 15/00** (2006.01)  
       **A61P 17/00** (2006.01)  
       **A61P 27/00** (2006.01)  
       **A61P 31/00** (2006.01)  
       **A61P 35/00** (2006.01)  
       **A61P 37/00** (2006.01)  
 ( 13 ) **T2**  
 ( 30 ) 13159240 2013.03.14. EP  
       13170005 2013.05.31. EP

- ( 11 ) **E053912**  
 ( 21 ) **E 16 798006**

- 
- ( 96 ) **EP 20160798006** 2016.09.08.  
 ( 97 ) **EP 33473 56** 2017.03.16.  
       **EP 33473 B1** 2021.03.24.  
 ( 73 ) Jubilant Biosys Limited, Bangalore 560022 KRN (IN)  
 ( 72 ) VADIVELU, Saravanan  
       RAJAGOPAL, Sridharan  
       RAMAIAH, Manjunatha M  
       GONDRALA, Pavan Kumar  
       CHINNAPATTU, Murugan  
       SIVANANDHAN, Dhanalakshmi  
       PARIKH, Payal Kiran  
       MULAKALA, Chandrika  
 ( 74 ) SBGK Szabadalmi Ügyvivői Iroda, 1062 Budapest, (HU)  
 ( 54 ) **Triciklusos kondenzált piridin-2-on száramazékok és azok alkalmazása BDR4 inhibitoroként**  
 ( 51 ) **C07D471/14** (2006.01)  
       **A61K 31/55** (2006.01)  
       **A61P 35/00** (2006.01)  
       **C07D491/14** (2006.01)  
       **C07D495/14** (2006.01)  
       **C07D513/14** (2006.01)  
 ( 13 ) **T2**  
 ( 30 ) 4781CH2015 2015.09.09. IN
- 

- ( 11 ) **E053737**  
 ( 21 ) **E 17 744910**  
 ( 96 ) **EP 20170744910** 2017.01.26.  
 ( 97 ) **EP 3407888 A1** 2017.08.03.  
       **EP 3407888 B1** 2020.12.30.  
 ( 73 ) Intra-Cellular Therapies, Inc., New York, NY 10016 (US)  
 ( 72 ) YAO, Wei  
       LI, Peng  
 ( 74 ) SBGK Szabadalmi Ügyvivői Iroda, 1062 Budapest, (HU)  
 ( 54 ) **Piridopirrolokinoxalin vegyületek, készítményeik és alkalmazásaik**  
 ( 51 ) **C07D471/16** (2006.01)  
       **A61K 31/445** (2006.01)  
       **A61K 31/4985** (2006.01)  
       **A61P 25/00** (2006.01)  
 ( 13 ) **T2**  
 ( 30 ) 201662287264 P 2016.01.26. US  
       201662440130 P 2016.12.29. US
- 

- ( 11 ) **E053595**  
 ( 21 ) **E 15 760159**  
 ( 96 ) **EP 20150760159** 2015.09.07.  
 ( 97 ) **EP 3191489 A1** 2016.03.17.  
       **EP 3191489 B1** 2021.01.06.  
 ( 73 ) Janssen Sciences Ireland Unlimited Company, Co Cork (IE)  
 ( 72 ) JONCKERS, Tim, Hugo, Maria  
       MC GOWAN, David, Craig
-

---

RABOISSON, Pierre, Jean-Marie, Bernard

EMBRECHTS, Werner, Constant, Johan

GUILLEMONT, Jérôme, Émile, Georges

( 74 ) Danubia Szabadalmi és Jogi Iroda Kft., 1051 Budapest, (HU)

**( 54 ) Pirrolopirimidinek influenzavírus-fertőzésnél történő alkalmazásra**

**( 51 ) C07D487/04** (2006.01)

**A61K 31/519** (2006.01)

**A61P 31/16** (2006.01)

**( 13 ) T2**

( 30 ) 14183984 2014.09.08. EP

---

**( 11 ) E053643**

**( 21 ) E 17 726442**

**( 96 ) EP 20170726442** 2017.05.18.

**( 97 ) EP 3458456 A1** 2017.11.23.

**EP 3458456 B1** 2020.11.25.

( 73 ) Loxo Oncology, Inc., Stamford, Connecticut 06901 (US)

Array Biopharma Inc., Boulder, CO 80301 (US)

( 72 ) REYNOLDS, Mark

EARY, Charles Todd

SPENCER, Stacey

JUENGST, Derrick

HACHE, Bruno

JIANG, Yutong

HAAS, Julia

ANDREWS, Steven W.

( 74 ) Arinova Szabadalmi és Védjegy Iroda, 1122 Budapest, (HU)

**( 54 ) (S)-N-(5-((R)-2-(2,5-difluor-fenil)-pirrolidin-1-il)-pirazolo[1,5-A] pirimidin-3-il)-3-hidroxi-pirrolidin-1-karboxamid előkészítése**

**( 51 ) C07D487/04** (2006.01)

**A61K 31/5025** (2006.01)

**A61P 35/00** (2006.01)

**A61P 43/00** (2006.01)

**( 13 ) T2**

( 30 ) 201662338359 P 2016.05.18. US

---

**( 11 ) E053815**

**( 21 ) E 18 156034**

**( 96 ) EP 20180156034** 2014.12.22.

**( 97 ) EP 3342773 A1** 2018.07.04.

**EP 3342773 B1** 2020.11.11.

( 73 ) Kronos Bio, Inc., San Mateo, CA 94402 (US)

( 72 ) BLOMGREN, Peter A.

CURRIE, Kevin S.

KROPF, Jeffrey E.

LEE, Seung H.

LO, Jennifer R.

MITCHELL, Scott A.

SCHMITT, Aaron C.

---

XIONG, Jin-Ming

XU, Jianjun

ZHAO, Zhongdong

SWAMINATHAN, Sundaramoorthi

( 74 ) ARINOVA Szabadalmi és Védjegy Iroda, 1122 Budapest, (HU)

**( 54 ) SYK inhibitorok****( 51 ) C07D487/04** (2006.01)**A61K 31/519** (2006.01)**A61P 25/00** (2006.01)**A61P 35/00** (2006.01)**( 13 ) T2**

( 30 ) 201361920407 P 2013.12.23. US

**( 11 ) E053623****( 21 ) E 11 820847****( 96 ) EP 20110820847** 2011.11.25.**( 97 ) EP 2642992 A1** 2012.05.31.**EP 2642992 B1** 2020.11.25.

( 73 ) Allecra Therapeutics GmbH, 79539 Lörrach (DE)

( 72 ) UDAYAMPALAYAM PALANISAMY, Senthilkumar

PAUL-SATYASEELA, Maneesh

NARAYANAN, Shridhar

BALASUBRAMANIAN, Gopalan

APPU, Aravind

MANICKAM, Senthilnathan

PERIASAMY, Hariharan

( 74 ) Arinova Szabadalmi és Védjegy Iroda, 1122 Budapest, (HU)

**( 54 ) Vegyületek és azok felhasználása****( 51 ) C07D499/883** (2006.01)**A61K 31/397** (2006.01)**A61K 31/4025** (2006.01)**A61K 31/431** (2006.01)**A61K 31/496** (2006.01)**A61K 31/542** (2006.01)**C07D499/00** (2006.01)**( 13 ) T2**

( 30 ) 3555CH2010 2010.11.25. IN

3096CH2011 2011.09.09. IN

**( 11 ) E053907****( 21 ) E 17 768428****( 96 ) EP 20170768428** 2017.09.13.**( 97 ) EP 3512857 A1** 2018.03.22.**EP 3512857 B1** 2021.02.24.

( 73 ) Janssen Pharmaceutica NV, 2340 Beerse (BE)

( 72 ) ANGIBAUD, Patrick, René

PANDE, Vineet

HERKERT, Barbara

KROSKY, Daniel, Jason

---

QUEROLLE, Olivier, Alexis, Georges

PILATTE, Isabelle, Noëlle, Constance

PATRICK, Aaron, Nathaniel

( 74 ) Danubia Szabadalmi és Jogi Iroda Kft., 1051 Budapest, (HU)

**( 54 ) A menin-MLL kölcsönhatás spiro-biciklusos inhibitorai**

**( 51 ) C07D519/00** (2006.01)

**A61K 45/06** (2006.01)

**A61P 35/00** (2006.01)

**( 13 ) T2**

( 30 ) 201662394295 P 2016.09.14. US

16192431 2016.10.05. EP

---

**( 11 ) E053704**

**( 21 ) E 15 804128**

**( 96 ) EP 20150804128** 2015.12.03.

**( 97 ) EP 3230298 A1** 2016.06.16.

**EP 3230298 B1** 2021.01.20.

( 73 ) F. Hoffmann-La Roche AG, 4070 Basel (CH)

( 72 ) CHEN, Dongdong

FENG, Song

GAO, Lu

LI, Chao

WANG, Baoxia

WANG, Lisha

YUN, Hongying

ZHENG, Xiufang

( 74 ) Danubia Szabadalmi és Jogi Iroda Kft., 1051 Budapest, (HU)

**( 54 ) 3-szubsztitutált 5-amino-6H-tiazolo[4,5-d]pirimidin-2,7-dion vegyületek vírusfertőzések kezelésére és megelőzésére**

**( 51 ) C07H 19/24** (2006.01)

**A61K 31/519** (2006.01)

**A61P 31/12** (2006.01)

**C07D513/04** (2006.01)

**( 13 ) T2**

( 30 ) PCT/CN2014/093224 2014.12.08. WO

PCT/CN2015/086987 2015.08.14. WO

---

**( 11 ) E053819**

**( 21 ) E 17 772731**

**( 96 ) EP 20170772731** 2017.09.28.

**( 97 ) EP 3519420 A1** 2018.04.05.

**EP 3519420 B1** 2020.11.11.

( 73 ) Boehringer Ingelheim International GmbH, 55216 Ingelheim am Rhein (DE)

( 72 ) OOST, Thorsten

CAROTTA, Sebastian

FLECK, Martin

( 74 ) Advopatent Szabadalmi és Védjegy Iroda, 1011 Budapest, (HU)

**( 54 ) Ciklikus dinukleotid-vegyületek**

**( 51 ) C07H 21/02** (2006.01)

---

---

	<b>A61K 31/7076</b>	(2006.01)
	<b>A61P 37/00</b>	(2006.01)
	<b>C07H 19/23</b>	(2006.01)
<b>( 13 )</b>	<b>T2</b>	
( 30 )	16191919	2016.09.30. EP

---

<b>( 11 )</b>	<b>E053778</b>	
<b>( 21 )</b>	<b>E 16 821924</b>	
<b>( 96 )</b>	<b>EP 20160821924</b>	2016.07.06.
<b>( 97 )</b>	<b>EP 3319611 A1</b>	2017.01.12.
	<b>EP 3319611 B1</b>	2021.01.20.
( 73 )	Sage Therapeutics, Inc., Cambridge, MA 02142 (US)	
( 72 )	SALITURO, Francesco G. ROBICHAUD, Albert Jean MARTINEZ BOTELLA, Gabriel	
( 74 )	Danubia Szabadalmi és Jogi Iroda Kft., 1051 Budapest, (HU)	
<b>( 54 )</b>	<b>Oxizsterinek és ezek alkalmazása</b>	
<b>( 51 )</b>	<b>C07J 9/00</b>	(2006.01)
	<b>A61K 31/566</b>	(2006.01)
	<b>A61K 31/567</b>	(2006.01)
	<b>A61K 31/575</b>	(2006.01)
	<b>A61P 1/04</b>	(2006.01)
	<b>A61P 3/10</b>	(2006.01)
	<b>A61P 25/00</b>	(2006.01)
	<b>A61P 25/20</b>	(2006.01)
	<b>A61P 35/00</b>	(2006.01)
	<b>A61P 43/00</b>	(2006.01)
	<b>C07J 7/00</b>	(2006.01)
<b>( 13 )</b>	<b>T2</b>	
( 30 )	201562189048 P	2015.07.06. US
	201662280394 P	2016.01.19. US

---

<b>( 11 )</b>	<b>E053589</b>	
<b>( 21 )</b>	<b>E 17 201829</b>	
<b>( 96 )</b>	<b>EP 20170201829</b>	2012.11.07.
<b>( 97 )</b>	<b>EP 3327027 A1</b>	2018.05.30.
	<b>EP 3327027 B1</b>	2021.01.06.
( 73 )	Pfizer Inc, New York, NY 10017 (US)	
( 72 )	DOROSKI, Matthew David MADERNA, Andreas O'DONNELL, Christopher John SUBRAMANYAM, Chakrapani VETELINO, Beth Cooper DUSHIN, Russell George STROP, Pavel GRAZIANI, Edmund, Idris	
( 74 )	Danubia Szabadalmi és Jogi Iroda Kft., 1051 Budapest, (HU)	
<b>( 54 )</b>	<b>Citotoxikus peptidek és azok antitest-hatóanyag konjugátumai</b>	
<b>( 51 )</b>	<b>C07K 5/02</b>	(2006.01)

---

---

**C07K 7/02** (2006.01)

**( 13 ) T2**

- ( 30 ) 201161561255 P 2011.11.17. US  
 201261676423 P 2012.07.27. US
- 

**( 11 ) E053863****( 21 ) E 16 790135****( 96 ) EP 20160790135** 2016.05.06.**( 97 ) EP 3292136 A1** 2016.11.10.**EP 3292136 B1** 2021.02.17.

( 73 ) Codexis, Inc., Redwood City, CA 94063 (US)

( 72 ) BANERJEE, Goutami

YANG, Jie

ZHANG, Xiyun

MILCZEK, Erika, M.

MAYO, Melissa, Ann

JENNE, Stephan

( 74 ) Danubia Szabadalmi és Jogi Iroda Kft., 1051 Budapest, (HU)

**( 54 ) Penicillin-G acilázok****( 51 ) C07K 14/24** (2006.01)**A61P 3/10** (2006.01)**A61P 5/50** (2006.01)**C12N 9/84** (2006.01)**C12N 15/55** (2006.01)**C12P 21/00** (2006.01)**C12P 37/02** (2006.01)**( 13 ) T2**

- ( 30 ) 201562158118 P 2015.05.07. US
- 

**( 11 ) E053668****( 21 ) E 15 728546****( 96 ) EP 20150728546** 2015.06.12.**( 97 ) EP 3155004 A1** 2015.12.17.**EP 3155004 B1** 2021.01.13.

( 73 ) Universidade do Porto - Reitoria, 4099-002 Porto (PT)

( 72 ) DAS NEVES FERREIRA DA SILVA, Paula Maria

MADUREIRA, Pedro Jorge Fonseca

( 74 ) Danubia Szabadalmi és Jogi Iroda Kft., 1051 Budapest, (HU)

**( 54 ) Oltóanyag immunkompromittáltak számára****( 51 ) C07K 14/495** (2006.01)**( 13 ) T2**

- ( 30 ) 14398006 2014.06.12. EP  
 15398003 2015.03.30. EP
- 

**( 11 ) E053684****( 21 ) E 16 716673****( 96 ) EP 20160716673** 2016.01.07.**( 97 ) EP 3242888 A1** 2016.07.14.**EP 3242888 B1** 2020.11.25.

- 
- ( 73 ) Pfizer Inc, New York, NY 10017 (US)  
INSERM - Institut National de la Santé et de la Recherche Médicale, 75013 Paris (FR)  
Université Côte d'Azur, 06100 Nice Cedex 2 (FR)
- ( 72 ) GOUZE, Elvire  
GARCIA, Stéphanie
- ( 74 ) Danubia Szabadalmi és Jogi Iroda Kft., 1051 Budapest, (HU)
- ( 54 ) Oldható FGFR3 csalik csontnövekedési rendellenességek kezelésére**
- ( 51 ) **C07K 14/71** (2006.01)  
**A61K 38/17** (2006.01)  
**A61P 19/08** (2006.01)
- ( 13 ) **T2**
- ( 30 ) 15290003 2015.01.07. EP
- 
- ( 11 ) **E053657**
- ( 21 ) **E 16 750766**
- ( 96 ) **EP 20160750766** 2016.08.05.  
( 97 ) **EP 3331900 A2** 2017.02.09.  
**EP 3331900 B1** 2021.02.17.
- ( 73 ) Immatics Biotechnologies GmbH, 72076 Tübingen (DE)
- ( 72 ) MAHR, Andrea  
WEINSCHENK, Toni  
SCHOOR, Oliver  
Fritsche, Jens  
Singh, Harpreet  
MÜLLER, Phillip  
LEIBOLD, Julia  
GOLDFINGER, Valentina
- ( 74 ) Danubia Szabadalmi és Jogi Iroda Kft., 1051 Budapest, (HU)
- ( 54 ) Peptidek és peptidkombinációk a prosztatatarák és más ráktípusok elleni immunterápiában történő használatra**
- ( 51 ) **C07K 14/725** (2006.01)  
**A61K 38/00** (2006.01)  
**A61K 39/00** (2006.01)  
**A61P 35/00** (2006.01)  
**C07K 14/47** (2006.01)  
**C12N 15/115** (2010.01)  
**G01N 33/574** (2006.01)
- ( 13 ) **T2**
- ( 30 ) 201562201289 P 2015.08.05. US  
201513921 2015.08.06. GB
- 
- ( 11 ) **E053535**
- ( 21 ) **E 15 909357**
- ( 96 ) **EP 20150909357** 2015.12.01.  
( 97 ) **EP 3381938 A1** 2018.10.03.  
**EP 3381938 B1** 2021.02.03.
- ( 73 ) Sewoncellontec Co., Ltd., Seoul 07325 (KR)
- ( 72 ) LEE, Joon Ho  
YOO, Ji Chul
-

---

JEONG, Hyeong Woo

CHOI, Sang Bum

SUH, Dong Sam

CHANG, Cheong Ho

( 74 ) SBGK Szabadalmi Ügyvivői Iroda, 1062 Budapest, (HU)

**( 54 ) Eljárás kollagénhozam növelésére, és az annak alkalmazásával előállított kollagén**

**( 51 ) C07K 14/78** (2006.01)

**C12N 13/00** (2006.01)

**( 13 ) T2**

( 30 ) 20150164277 2015.11.23. KR

---

**( 11 ) E053664**

**( 21 ) E 12 741191**

**( 96 ) EP 20120741191** 2012.07.17.

**( 97 ) EP 2734544 A1** 2013.01.24.

**EP 2734544 B1** 2020.12.16.

( 73 ) The United States Of America as Represented by the Secretary, Department of Health and Human Services, Bethesda, MD 20892-7660 (US)

( 72 ) BUCK, Christopher, B.

PASTRANA, Diana, V.

( 74 ) SBGK Szabadalmi Ügyvivői Iroda, 1062 Budapest, (HU)

**( 54 ) Eljárások és készítmények Polyomavírussal összefüggő betegségek gátlására**

**( 51 ) C07K 16/08** (2006.01)

**( 13 ) T2**

( 30 ) 201161508897 P 2011.07.18. US

---

**( 11 ) E053545**

**( 21 ) E 12 785929**

**( 96 ) EP 20120785929** 2012.05.17.

**( 97 ) EP 2710033 A1** 2012.11.22.

**EP 2710033 B1** 2021.01.20.

( 73 ) The Rockefeller University, New York, NY 10065 (US)

California Institute of Technology, Pasadena, CA 91125 (US)

( 72 ) SCHEID, Johannes

NUSSENZWEIG, Michel

BJORKMAN, Pamela, J.

DISKIN, Ron

( 74 ) SBGK Szabadalmi Ügyvivői Iroda, 1062 Budapest, (HU)

**( 54 ) Humán immundeficiencia vírus semlegesítő antitestek és eljárások alkalmazásukra**

**( 51 ) C07K 16/08** (2006.01)

**A61K 39/21** (2006.01)

**C07K 16/10** (2006.01)

**( 13 ) T2**

( 30 ) 201161486960 P 2011.05.17. US

---

**( 11 ) E053679**

**( 21 ) E 17 739940**

**( 96 ) EP 20170739940** 2017.07.07.

**( 97 ) EP 3484916 A1** 2018.01.18.

---

---

**EP 3484916 B1** 2021.03.03.

( 73 ) H. Lundbeck A/S, 2500 Valby (DK)

( 72 ) PEDERSEN, Jan, Torleif

KJAERGAARD, Kristian

PEDERSEN, Lars, Ostergaard

ASUNI, Ayodeji Abdur-Rasheed

ROSENQVIST, Nina, Helen

DAECHSEL, Justus, Claus, Alfred

JUHL, Karsten

TAGMOSE, Lena

MARIGO, Mauro

JENSEN, Thomas

CHRISTENSEN, Soren

DAVID, Laurent

VOLBRACHT, Christiane

HELBO, Lone

( 74 ) SBGK Szabadalmi Ügyvivői Iroda, 1062 Budapest, (HU)

**( 54 ) Hiperfoszforilezett TAU-ra specifikus antitestek és eljárások ezek alkalmazására**

**( 51 ) C07K 16/18** (2006.01)

**A61K 39/00** (2006.01)

**A61K 39/395** (2006.01)

**A61K 49/00** (2006.01)

**A61P 25/28** (2006.01)

**G01N 33/68** (2006.01)

**( 13 ) T2**

( 30 ) 201600416 2016.07.12. DK

201700005 2017.01.04. DK

201700008 2017.01.04. DK

201700179 2017.03.14. DK

---

**( 11 ) E053809**

**( 21 ) E 15 738876**

**( 96 ) EP 20150738876** 2015.07.08.

**( 97 ) EP 3166970 A2** 2016.01.14.

**EP 3166970 B1** 2021.03.10.

( 73 ) BioArctic AB, 112 51 Stockholm (SE)

Eisai R&D Management Co., Ltd., Tokyo 112-8088 (JP)

( 72 ) NERELIUS, Charlotte

LAUDON, Hanna

SIGVARDSON, Jessica

( 74 ) Danubia Szabadalmi és Jogi Iroda Kft., 1051 Budapest, (HU)

**( 54 ) Javított A-béta protofibrillum-kötő ellenanyagok**

**( 51 ) C07K 16/18** (2006.01)

**C07K 16/46** (2006.01)

**G01N 33/68** (2006.01)

**( 13 ) T2**

( 30 ) 201462022952 P 2014.07.10. US

---

**( 11 ) E053669**

---

- 
- ( 21 ) **E 13 812296**
- ( 96 ) **EP 20130812296** 2013.12.03.
- ( 97 ) **EP 2928921 A1** 2014.06.12.  
**EP 2928921 B1** 2021.01.20.
- ( 73 ) Novartis AG, 4056 Basel (CH)
- ( 72 ) GHOSH, Joy  
RUTZ, Mark Anthony  
TISSOT-DAGUETTE, Katrin Ulrike  
SPLAWSKI, Igor  
ROGUSKA, Michael
- ( 74 ) SBGK Szabadalmi Ügyvivői Iroda, 1062 Budapest, (HU)
- ( 54 ) **Készítmények és eljárások EPO-t célzó antitestekre**
- ( 51 ) **C07K 16/22** (2006.01)  
**A61K 39/00** (2006.01)
- ( 13 ) **T2**
- ( 30 ) 201261733566 P 2012.12.05. US
- 

- ( 11 ) **E053548**
- ( 21 ) **E 18 177227**
- ( 96 ) **EP 20180177227** 2009.06.25.
- ( 97 ) **EP 3444274 A1** 2019.02.20.  
**EP 3444274 B1** 2020.12.23.
- ( 73 ) Novartis AG, 4056 Basel (CH)
- ( 72 ) BORRAS, Leonardo  
GUNDE, Tea  
Urech, David
- ( 74 ) SBGK Szabadalmi Ügyvivői Iroda, 1062 Budapest, (HU)
- ( 54 ) **Stabil és szolúbilis, TNF-gátló ellenanyagok**
- ( 51 ) **C07K 16/24** (2006.01)  
**A61K 39/395** (2006.01)  
**C12N 15/13** (2006.01)
- ( 13 ) **T2**
- ( 30 ) 75640 P 2008.06.25. US  
75692 P 2008.06.25. US  
75697 P 2008.06.25. US  
75956 P 2008.06.26. US  
155041 P 2009.02.24. US
- 

- ( 11 ) **E053914**
- ( 21 ) **E 16 766396**
- ( 96 ) **EP 20160766396** 2016.09.07.
- ( 97 ) **EP 3347377 A1** 2017.03.16.  
**EP 3347377 B1** 2021.02.17.
- ( 73 ) Novartis AG, 4056 Basel (CH)
- ( 72 ) RONDEAU, Jean-Michel Rene  
EDWARDS, Matthew John  
MILLER, Danforth  
HUANG, Daniel  
HEMMIG, Rene
-

---

KNOPF, Hans-Peter

GUPTA, Kapil

VAN HEEKE, Gino Anselmus

HAUBST, Nicole

ANDLAUER, Barbara

( 74 ) SBGK Szabadalmi Ügyvivői Iroda, 1062 Budapest, (HU)

**( 54 ) Csecsemőmirigy-stróma eredetű limfopoietinhez (TSLP-hez) kötődő ellenanyagok és az ellenanyagok alkalmazására szolgáló eljárások**

**( 51 ) C07K 16/24** (2006.01)

**A61K 9/00** (2006.01)

**A61P 11/06** (2006.01)

**A61P 37/08** (2006.01)

**( 13 ) T2**

( 30 ) 201562216050 P 2015.09.09. US

201662342511 P 2016.05.27. US

---

**( 11 ) E053720**

**( 21 ) E 19 192973**

**( 96 ) EP 20190192973** 2012.01.13.

**( 97 ) EP 3604339 A1** 2020.02.05.

**EP 3604339 B1** 2021.03.10.

( 73 ) THE REGENTS OF THE UNIVERSITY OF CALIFORNIA, Oakland CA 94607-5200 (US)

( 72 ) KIPPS, Thomas, J.

WIDHOPF II, George, F.

CUI, Bing

( 74 ) SBGK Szabadalmi Ügyvivői Iroda, 1062 Budapest, (HU)

**( 54 ) ROR-1 fehérje elleni terápiás antitestek és eljárások alkalmazásukra**

**( 51 ) C07K 16/28** (2006.01)

**A61K 39/395** (2006.01)

**A61P 35/00** (2006.01)

**( 13 ) T2**

( 30 ) 201161433043 P 2011.01.14. US

---

**( 11 ) E053742**

**( 21 ) E 17 752291**

**( 96 ) EP 20170752291** 2017.06.20.

**( 97 ) EP 3472207 A1** 2017.12.28.

**EP 3472207 B1** 2021.01.20.

( 73 ) F-Star Delta Limited, Cambridge, Cambridgeshire CB22 3AT (GB)

( 72 ) CAMPBELL, Jamie

SANDY, Nikole

TUNA, Mihriban

WOLLERTON VAN HORCK, Francisca

EVERETT, Katy Louise

GASPAR, Miguel

KRAMAN, Matthew

KMIECIK, Katarzyna

FAROUDI, Mustapha

---

FOSH, Natalie

HEBEIS, Barbara

( 74 ) SBGK Szabadalmi Ügyvivői Iroda, 1062 Budapest, (HU)

**( 54 ) PD-L1 és LAG-3-t kötő kötőmolekulák****( 51 ) C07K 16/28** (2006.01)**A61K 39/395** (2006.01)**A61P 35/00** (2006.01)**C07K 16/44** (2006.01)**C07K 16/46** (2006.01)**( 13 ) T2**

( 30 ) 201662352482 P 2016.06.20. US

**( 11 ) E053452****( 21 ) E 17 726862****( 96 ) EP 20170726862** 2017.05.17.**( 97 ) EP 3458478 A1** 2017.11.23.**EP 3458478 B1** 2021.01.06.

( 73 ) Boehringer Ingelheim International GmbH, 55216 Ingelheim am Rhein (DE)

( 72 ) ZETTL, Markus

LORENZ, Ivo

SCHAAF, Otmar

WURM, Melanie

FORTIN, Jean-François

BRODEUR, Scott

CANADA, Keith A.

CHLEWICKI, Lukasz

GUPTA, Pankaj

GUPTA, Priyanka

PEREZ, Rocio K.

WOSKA Jr., Joseph Robert

XIAO, Haiguang

YANG, Danlin

DAVIDSON, Walter Carroll

( 74 ) Advopatent Szabadalmi és Védjegy Iroda, 1255 Budapest, (HU)

**( 54 ) Anti-PD-1 és anti-LAG3 antitestek rák kezelésére****( 51 ) C07K 16/28** (2006.01)**A61K 39/00** (2006.01)**( 13 ) T2**

( 30 ) 16170174 2016.05.18. EP

**( 11 ) E053736****( 21 ) E 16 822423****( 96 ) EP 20160822423** 2016.12.15.**( 97 ) EP 3390450 A1** 2017.06.22.**EP 3390450 B1** 2021.01.20.

( 73 ) OSE Immunotherapeutics, 44200 Nantes (FR)

( 72 ) VANHOVE, Bernard

( 74 ) Danubia Szabadalmi és Jogi Iroda Kft., 1051 Budapest, (HU)

**( 54 ) ANTI-CD28, humanizált antitestek embereknek történő beadásra kiszerve**

( 51 ) **C07K 16/28** (2006.01)  
**A61P 37/06** (2006.01)

( 13 ) **T2**

( 30 ) 15200281 2015.12.15. EP  
 16306537 2016.11.22. EP

( 11 ) **E053616**

( 21 ) **E 19 732174**

( 96 ) **EP 20190732174** 2019.05.30.

( 97 ) **EP 3710485 A1** 2019.12.05.

**EP 3710485 B1** 2021.03.31.

( 73 ) AbbVie Stemcentrx LLC, North Chicago, Illinois 60064 (US)

( 72 ) LIU, David

GAVRILYUK, Julia

SCHAMMEL, Alexander

( 74 ) SBGK Szabadalmi Ügyvivői Iroda, 1062 Budapest, (HU)

( 54 ) **Anti-SEZ6 antitest-hatóanyag konjugátumok és alkalmazási eljárások**

( 51 ) **C07K 16/28** (2006.01)

**A61K 47/68** (2017.01)

( 13 ) **T2**

( 30 ) 201862678061 P 2018.05.30. US

( 11 ) **E053619**

( 21 ) **E 16 736718**

( 96 ) **EP 20160736718** 2016.06.28.

( 97 ) **EP 3313884 A1** 2017.01.05.

**EP 3313884 B1** 2020.11.18.

( 73 ) ImmunoGen, Inc., Waltham, MA 02451 (US)

( 72 ) KOVTUN, Yelena

TAVARES, Daniel

RUI, Lingyun

CHITTENDEN, Thomas

( 74 ) Sworks Nemzetközi Szabadalmi Ügyvivői Iroda Kft., 1134 Budapest, (HU)

( 54 ) **Anti-CD123 antitestek és konjugátumok és ezek származékai**

( 51 ) **C07K 16/28** (2006.01)

**A61K 39/395** (2006.01)

**A61P 35/00** (2006.01)

( 13 ) **T2**

( 30 ) 201562186161 P 2015.06.29. US

201662338203 P 2016.05.18. US

201662346730 P 2016.06.07. US

( 11 ) **E053903**

( 21 ) **E 16 718802**

( 96 ) **EP 20160718802** 2016.04.12.

( 97 ) **EP 3283527 A1** 2016.10.20.

**EP 3283527 B1** 2021.01.13.

( 73 ) Five Prime Therapeutics, Inc., South San Francisco, CA 94080 (US)

( 72 ) MASTELLER, Emma

---

BRENNAN, Thomas

BELLOVIN, David

BAKER, Kevin

WONG, Brian

( 74 ) Sworks Nemzetközi Szabadalmi Ügyvivői Iroda Kft., 1134 Budapest, (HU)

**( 54 ) Kombinációs terápia rák ellen**

**( 51 ) C07K 16/28** (2006.01)

**A61K 39/395** (2006.01)

**A61P 35/00** (2006.01)

**( 13 ) T2**

( 30 ) 201562146766 P 2015.04.13. US

201562190945 P 2015.07.10. US

---

**( 11 ) E053719**

**( 21 ) E 15 827441**

**( 96 ) EP 20150827441** 2015.07.31.

**( 97 ) EP 3176181 A1** 2017.06.07.

**EP 3176181 B1** 2020.12.23.

( 73 ) Akeso Biopharma Inc., Zhongshan, Guangdong 528437 (CN)

( 72 ) LI, Baiyong

XIA, Yu

WANG, Zhongmin

ZHANG, Peng

PANG, Xinghua

( 74 ) Danubia Szabadalmi és Jogi Iroda Kft., 1051 Budapest, (HU)

**( 54 ) CTLA4 elleni monoklonális ellenanyag vagy annak antigénkötő fragmentuma, gyógyászati készítmény és alkalmazás**

**( 51 ) C07K 16/28** (2006.01)

**A61K 39/395** (2006.01)

**A61P 35/00** (2006.01)

**A61P 37/04** (2006.01)

**C07K 19/00** (2006.01)

**C12N 1/21** (2006.01)

**C12N 5/10** (2006.01)

**C12N 15/13** (2006.01)

**C12N 15/63** (2006.01)

**G01N 33/577** (2006.01)

**( 13 ) T2**

( 30 ) 201410377352 2014.08.01. CN

---

**( 11 ) E053662**

**( 21 ) E 14 169212**

**( 96 ) EP 20140169212** 2010.06.18.

**( 97 ) EP 2770001 A1** 2014.08.27.

**EP 2770001 B1** 2021.01.06.

( 73 ) Evonik Operations GmbH, 45128 Essen (DE)

( 72 ) SCHMITZ, Sarah

Hubel, Roland

( 74 ) Danubia Szabadalmi és Jogi Iroda Kft., 1051 Budapest, (HU)

---

---

**( 54 ) Egy karbonsav ónsóinak alkalmazása poliuretán-rendszerek előállításánál**

- ( 51 ) **C08G 18/18** (2006.01)  
**C08G 18/24** (2006.01)  
**C08G 18/48** (2006.01)  
**C08G 18/76** (2006.01)  
**C08G101/00** (2006.01)  
**C08L 75/08** (2006.01)

**( 13 ) T2**

- ( 30 ) 102009033710 2009.07.18. DE
- 

**( 11 ) E053735****( 21 ) E 14 793807**

- ( 96 ) **EP 20140793807** 2014.10.23.

- ( 97 ) **EP 3071615 A1** 2015.05.21.

**EP 3071615 B1** 2020.12.30.

- ( 73 ) Evonik Operations GmbH, 45128 Essen (DE)

- ( 72 ) Emmrich-Smolczyk, Eva

FIEDEL, Olga

VIDAKOVIC, Mladen

- ( 74 ) Danubia Szabadalmi és Jogi Iroda Kft., 1051 Budapest, (HU)

**( 54 ) Pentaetilénhexamin alkalmazása poliuretán rendszerek előállításánál**

- ( 51 ) **C08G 18/48** (2006.01)  
**C08G 18/08** (2006.01)  
**C08G 18/18** (2006.01)  
**C08G 18/32** (2006.01)  
**C08G 18/66** (2006.01)  
**C08G 18/76** (2006.01)  
**C08G101/00** (2006.01)  
**C08J 9/00** (2006.01)

**( 13 ) T2**

- ( 30 ) 102013223441 2013.11.18. DE
- 

**( 11 ) E053921****( 21 ) E 17 720143**

- ( 96 ) **EP 20170720143** 2017.05.02.

- ( 97 ) **EP 3455271 A1** 2017.11.16.

**EP 3455271 B1** 2021.02.10.

- ( 73 ) BASF SE, 67056 Ludwigshafen am Rhein (DE)

- ( 72 ) HADICK, Udo

LUTTER, Heinz-Dieter

HILLER, Stefanie

GREVER, Maike

- ( 74 ) SBGK Szabadalmi Ügyvivői Iroda, 1062 Budapest, (HU)

**( 54 ) Nagy sűrűségű viszkoelasztikus habok**

- ( 51 ) **C08G 18/48** (2006.01)  
**C08G 18/10** (2006.01)  
**C08G 18/18** (2006.01)  
**C08G 18/20** (2006.01)  
**C08G 18/32** (2006.01)
-

---

	<b>C08G 18/76</b>	(2006.01)
	<b>C08G 18/79</b>	(2006.01)
<b>( 13 ) T2</b>		
( 30 )	16169393	2016.05.12. EP

---

<b>( 11 ) E053570</b>		
<b>( 21 ) E 15 787095</b>		
<b>( 96 ) EP 20150787095</b>		2015.10.13.
<b>( 97 ) EP 3207081 A1</b>		2016.04.21.
	<b>EP 3207081 B1</b>	2020.12.09.
( 73 )	MonoSol, LLC, Merrillville, Indiana 46410 (US)	
( 72 )	FRIEDRICH, Steven, G. LEE, David, M. YOGAN, Thomas, J. LABEQUE, Regine COURCHAY, Florence, Catherine KEULEERS, Robby, Renilde Francois	
( 74 )	Danubia Szabadalmi és Jogi Iroda Kft., 1051 Budapest, (HU)	
<b>( 54 )</b>	<b>Vízoldható polivinil-alkohol keverék film, kapcsolódó eljárások és kapcsolódó árucikkek</b>	
<b>( 51 ) C08J 5/18</b>		(2006.01)
	<b>C08L 29/04</b>	(2006.01)
<b>( 13 ) T2</b>		
( 30 )	201462063100 P	2014.10.13. US

---

<b>( 11 ) E053764</b>		
<b>( 21 ) E 17 851141</b>		
<b>( 96 ) EP 20170851141</b>		2017.09.19.
<b>( 97 ) EP 3517565 A1</b>		2019.07.31.
	<b>EP 3517565 B1</b>	2021.01.13.
( 73 )	Lotte Chemical Corporation, Seoul 05551 (KR)	
( 72 )	KWON, Yong Jin LIM, Sung Hwan EOM, Se Yeon	
( 74 )	Danubia Szabadalmi és Jogi Iroda Kft., 1051 Budapest, (HU)	
<b>( 54 )</b>	<b>Gyantakészítmény poliolefin alapú égésgátolt habosított test előállítására és az ezzel készült égésgátolt habosított test</b>	
<b>( 51 ) C08J 9/00</b>		(2006.01)
	<b>C08J 9/16</b>	(2006.01)
	<b>C08J 9/232</b>	(2006.01)
	<b>C08K 5/34</b>	(2006.01)
	<b>C08L 23/00</b>	(2006.01)
	<b>C08L 23/06</b>	(2006.01)
	<b>C08L 23/12</b>	(2006.01)
	<b>C08L 23/16</b>	(2006.01)
	<b>C08L 23/22</b>	(2006.01)
<b>( 13 ) T2</b>		
( 30 )	20160119487	2016.09.19. KR

---

<b>( 11 ) E053812</b>		
-----------------------	--	--

---

- 
- ( 21 ) **E 08 708402**  
( 96 ) **EP 20080708402** 2008.01.30.  
( 97 ) **EP 2115069 A1** 2008.08.14.  
**EP 2115069 B1** 2021.01.13.  
( 73 ) Huntsman Advanced Materials Licensing (Switzerland) GmbH, 4057 Basel (CH)  
( 72 ) SETIABUDI, Frans  
( 74 ) Danubia Szabadalmi és Jogi Iroda Kft., 1051 Budapest, (HU)  
( 54 ) **Hőre keményedő készítmény**  
( 51 ) **C08L 61/00** (2006.01)  
**C08G 73/00** (2006.01)  
( 13 ) **T2**  
( 30 ) 07101986 2007.02.08. EP
- 

- ( 11 ) **E053430**  
( 21 ) **E 16 761875**  
( 96 ) **EP 20160761875** 2016.03.08.  
( 97 ) **EP 3269774 A1** 2018.01.17.  
**EP 3269774 B1** 2020.12.09.  
( 73 ) Tokuyama Corporation, Shunan-shi, Yamaguchi 745-0053 (JP)  
( 72 ) SHIMIZU Yasutomo  
MORI Katsuhiko  
MOMODA Junji  
( 74 ) Advopatent Szabadalmi és Védjegy Iroda, 1255 Budapest, (HU)  
( 54 ) **Eljárás fotokróm keményített test előállítására**  
( 51 ) **C08L 75/04** (2006.01)  
**C08G 18/28** (2006.01)  
**C08G 18/38** (2006.01)  
**C08G 18/48** (2006.01)  
**C08G 18/64** (2006.01)  
**C08G 18/66** (2006.01)  
**C08G 18/76** (2006.01)  
**C09K 9/02** (2006.01)  
**G02B 1/04** (2006.01)  
**G02B 5/22** (2006.01)  
**G02B 5/23** (2006.01)  
**G02C 7/10** (2006.01)  
( 13 ) **T2**  
( 30 ) 2015046671 2015.03.10. JP
- 

- ( 11 ) **E053711**  
( 21 ) **E 16 729111**  
( 96 ) **EP 20160729111** 2016.05.23.  
( 97 ) **EP 3298083 A1** 2016.11.24.  
**EP 3298083 B1** 2021.01.13.  
( 73 ) SWIMC LLC, Cleveland, Ohio 44115 (US)  
( 72 ) GELLING, Victoria, J.  
DEBROY, Tapan  
REN, Chun  
MESSIN, Mallory
-

---

( 74 ) Danubia Szabadalmi és Jogi Iroda Kft., 1051 Budapest, (HU)

**( 54 ) Mikrobaellenes szer bevonókészítmény**

**( 51 ) C09D 5/00** (2006.01)

**( 13 ) T2**

( 30 ) 201562164870 P 2015.05.21. US

---

**( 11 ) E053886**

**( 21 ) E 17 767789**

**( 96 ) EP 20170767789** 2017.09.11.

**( 97 ) EP 3519514 A1** 2018.04.05.

**EP 3519514 B1** 2021.02.17.

( 73 ) Evonik Röhm GmbH, 64293 Darmstadt (DE)

( 72 ) WIEBER, Stephan

POPPE, Dirk

BERNHARDT, Stefan

Pridöhl, Markus

BALK, Sven

MEIER, Christian

SCHAACK, Senada

HASSKERL, Thomas

( 74 ) Danubia Szabadalmi és Jogi Iroda Kft., 1051 Budapest, (HU)

**( 54 ) Pórusos gyöngypolimerizátumok előállítására és alkalmazására 3D nyomtatásban a binder jetting eljárás szerint**

**( 51 ) C09D133/12** (2006.01)

**B29C 67/00** (2006.01)

**( 13 ) T2**

( 30 ) 16190993 2016.09.28. EP

---

**( 11 ) E053887**

**( 21 ) E 15 824218**

**( 96 ) EP 20150824218** 2015.07.23.

**( 97 ) EP 3173450 A1** 2017.05.31.

**EP 3173450 B1** 2020.08.26.

( 73 ) Nitto Denko Corporation, Ibaraki-shi, Osaka 567-8680 (JP)

Nissho Corporation, Osaka-shi, Osaka 530-0047 (JP)

( 72 ) SOEDA, Yoshikazu

NAKAHARA, Hiroki

( 74 ) SBGK Szabadalmi Ügyvivői Iroda, 1062 Budapest, (HU)

**( 54 ) Kétoldalú ragasztófilm, összekapcsolási eljárás ragasztófilm alkalmazásával, és eljárás kétoldalú ragasztófilm előállítására**

**( 51 ) C09J 7/00** (2006.01)

**B32B 5/02** (2006.01)

**B32B 5/18** (2006.01)

**B32B 7/12** (2006.01)

**B32B 15/08** (2006.01)

**B32B 15/20** (2006.01)

**B32B 27/00** (2006.01)

**B32B 27/30** (2006.01)

**B32B 27/32** (2006.01)

---

---

<b>B32B 27/34</b>	(2006.01)
<b>B32B 27/36</b>	(2006.01)
<b>B32B 27/38</b>	(2006.01)
<b>B32B 27/40</b>	(2006.01)
<b>B32B 29/00</b>	(2006.01)
<b>C09J201/00</b>	(2006.01)
<b>( 13 ) T2</b>	
( 30 ) 2014150990	2014.07.24. JP
2014263858	2014.12.26. JP

---

<b>( 11 ) E053787</b>	
<b>( 21 ) E 16 709200</b>	
<b>( 96 ) EP 20160709200</b>	2016.02.23.
<b>( 97 ) EP 3262136 A2</b>	2016.09.01.
<b>EP 3262136 B1</b>	2020.11.11.
( 73 ) Solvay USA Inc., Princeton, NJ 08540 (US)	
( 72 ) LIN, Genyao	
VILLAFANE, Louis	
SAWANT, Kailas	
CHEN, Shih-Ruey	
FREDERICK, Kevin	
( 74 ) Danubia Szabadalmi és Jogi Iroda Kft., 1051 Budapest, (HU)	
<b>( 54 ) Viszkozitást javító súrlódáscsökkentők</b>	
<b>( 51 ) C09K 8/36</b>	(2006.01)
<b>C09K 8/64</b>	(2006.01)
<b>C09K 8/68</b>	(2006.01)
<b>C09K 8/82</b>	(2006.01)
<b>( 13 ) T2</b>	
( 30 ) 201562126170 P	2015.02.27. US

---

<b>( 11 ) E053821</b>	
<b>( 21 ) E 15 165839</b>	
<b>( 96 ) EP 20150165839</b>	2015.04.30.
<b>( 97 ) EP 2940103 A1</b>	2015.11.04.
<b>EP 2940103 B1</b>	2021.01.27.
( 73 ) Ekobenz Spolka z Ograniczona Odpowiedzialnoscia, 20-204 Lublin (PL)	
( 72 ) Jablonski, Stanislaw	
Grzegorzcyk, Wieslaw	
Taras, Dariusz	
( 74 ) PINTZ ÉS TÁRSAI Kft., 1444 Budapest, (HU)	
<b>( 54 ) Eljárás bioüzemanyag nyerésére etanolt vagy alkoholok keverékeit alkalmazva bioüzemanyagként vagy biológiai alkotórészként</b>	
<b>( 51 ) C10G 3/00</b>	(2006.01)
<b>C07C 1/20</b>	(2006.01)
<b>C10G 50/00</b>	(2006.01)
<b>C10L 1/06</b>	(2006.01)
<b>( 13 ) T2</b>	
( 30 ) 40808114	2014.04.30. PL

---

- 
- ( 11 ) **E053691**  
( 21 ) **E 12 181854**  
( 96 ) **EP 20120181854** 2010.06.16.  
( 97 ) **EP 2562235 A1** 2013.02.27.  
**EP 2562235 B1** 2020.12.30.  
( 73 ) Lummus Technology LLC, Bloomfield, New Jersey 07003-3096 (US)  
( 72 ) Baldassari, Mario, C.  
MUKHERJEE, Ujjal, K.  
Gupta, Avinash  
( 74 ) dr. Csányi Balázs Mihály ügyvéd, 1111 Budapest, (HU)  
( 54 ) **Maradék többlepcsős hidrokrakkolása**  
( 51 ) **C10G 21/00** (2006.01)  
**C10G 47/00** (2006.01)  
**C10G 67/00** (2006.01)  
**C10G 67/04** (2006.01)  
( 13 ) **T2**  
( 30 ) 490089 2009.06.23. US
- 

- ( 11 ) **E053690**  
( 21 ) **E 14 726087**  
( 96 ) **EP 20140726087** 2014.05.06.  
( 97 ) **EP 2997120 A1** 2014.11.20.  
**EP 2997120 B1** 2021.01.20.  
( 73 ) BASF Enzymes LLC, San Diego, CA 92121 (US)  
( 72 ) ENGLERT, Joachim  
MILOS, Klaudija  
( 74 ) SBGK Szabadalmi Ügyvivői Iroda, 1062 Budapest, (HU)  
( 54 ) **Eljárások karotinoidok előállítására fermentációs melléktermékekből**  
( 51 ) **C11B 3/10** (2006.01)  
**A23K 20/179** (2016.01)  
**A23K 20/28** (2016.01)  
**C07C403/24** (2006.01)  
**C09B 61/00** (2006.01)  
**C11B 13/00** (2006.01)  
**C12P 5/00** (2006.01)  
**C12P 23/00** (2006.01)  
( 13 ) **T2**  
( 30 ) 13168385 2013.05.17. EP  
201361824659 P 2013.05.17. US
- 

- ( 11 ) **E053811**  
( 21 ) **E 15 804608**  
( 96 ) **EP 20150804608** 2015.11.24.  
( 97 ) **EP 3224345 A1** 2016.06.02.  
**EP 3224345 B1** 2020.12.23.  
( 73 ) Danstar Ferment AG, 6300 Zug (CH)  
( 72 ) SINDOU, Julien  
DURAND, Henri  
( 74 ) SBGK Szabadalmi Ügyvivői Iroda, 1062 Budapest, (HU)
-

**( 54 ) Széna tartósítószer és eljárások széna tartósítására****( 51 ) C12N 1/20** (2006.01)**( 13 ) T2**

( 30 ) 14194567 2014.11.24. EP

**( 11 ) E053760****( 21 ) E 18 731460****( 96 ) EP 20180731460** 2018.06.20.**( 97 ) EP 3538645 A1** 2018.12.27.**EP 3538645 B1** 2021.01.20.

( 73 ) Institut Curie, 75005 Paris (FR)

INSERM (Institut National de la Santé et de la Recherche Médicale), 75013 Paris (FR)

Centre National de la Recherche Scientifique - CNRS, 75016 Paris (FR)

( 72 ) AMIGORENA, Sebastian

PIAGGIO, Eliane

GOUDOT, Christel

PACE, Luigia

ALMOUZNI, Geneviève

( 74 ) SBGK Szabadalmi Ügyvivői Iroda, 1062 Budapest, (HU)

**( 54 ) SUV39h1-deficiens immunsejtek****( 51 ) C12N 5/078** (2010.01)**( 13 ) T2**

( 30 ) 17305757 2017.06.20. EP

**( 11 ) E053674****( 21 ) E 16 825764****( 96 ) EP 20160825764** 2016.12.22.**( 97 ) EP 3394247 A1** 2017.06.29.**EP 3394247 B1** 2021.02.10.

( 73 ) Medigene Immunotherapies GmbH, 82152 Planegg-Martinsried (DE)

Helmholtz Zentrum München - Deutsches Forschungszentrum für Gesundheit und Umwelt (GmbH), 85764

Neuherberg (DE)

( 72 ) MILOSEVIC, Slavoljub

ELLINGER, Christian

WEHNER, Carina

SCHENDEL, Dolores

( 74 ) SBGK Szabadalmi Ügyvivői Iroda, 1062 Budapest, (HU)

**( 54 ) Antigén-specifikus TCR receptorok új generációja****( 51 ) C12N 5/0783** (2010.01)**A61K 39/00** (2006.01)**( 13 ) T2**

( 30 ) 15202329 2015.12.23. EP

16190399 2016.09.23. EP

**( 11 ) E053428****( 21 ) E 16 715049****( 96 ) EP 20160715049** 2016.03.30.**( 97 ) EP 3277801 A1** 2016.10.06.**EP 3277801 B1** 2020.10.07.

---

( 73 ) The University Of Sheffield, Sheffield South, Yorkshire S10 2TN (GB)

( 72 ) RIVOLTA, Carlos Marcelo Nicolas

BARROTT, Darrell Michael

( 74 ) Arinova Szabadalmi és Védjegy Iroda, 1122 Budapest, (HU)

**( 54 ) Eljárás otikus progenitorok előállítására**

( 51 ) C12N 5/0793 (2010.01)

C12N 5/0797 (2010.01)

( 13 ) T2

( 30 ) 201505605 2015.03.31. GB

---

( 11 ) E053747

( 21 ) E 17 761362

( 96 ) EP 20170761362 2017.08.14.

( 97 ) EP 3497207 A1 2018.02.22.

EP 3497207 B1 2021.01.06.

( 73 ) Genzyme Corporation, Cambridge, MA 02142 (US)

( 72 ) JIN, Xiaoying

O'RIORDAN, Catherine, R.

LIU, Lin

ZHANG, Kate

( 74 ) Danubia Szabadalmi és Jogi Iroda Kft., 1051 Budapest, (HU)

**( 54 ) Eljárások AAV kimutatására**

( 51 ) C12N 7/00 (2006.01)

C12N 15/86 (2006.01)

G01N 33/68 (2006.01)

( 13 ) T2

( 30 ) 201662375314 P 2016.08.15. US

---

( 11 ) E053613

( 21 ) E 16 867255

( 96 ) EP 20160867255 2016.11.18.

( 97 ) EP 3376859 A1 2017.05.26.

EP 3376859 B1 2021.01.06.

( 73 ) Provivi, Inc., Santa Monica, California 90404 (US)

( 72 ) LEONARD, Effendi

MEINHOLD, Peter

WAMPLER, Keith

COELHO, Pedro

SHEPPARD, Micah

HEEL, Thomas

( 74 ) Danubia Szabadalmi és Jogi Iroda Kft., 1051 Budapest, (HU)

**( 54 ) Mikroorganizmusok rovarferomonok és kapcsolódó vegyületek előállítására**

( 51 ) C12N 9/02 (2006.01)

A01M 29/12 (2011.01)

A01N 37/46 (2006.01)

A01N 63/10 (2020.01)

C07C 57/66 (2006.01)

C12N 15/63 (2006.01)

C12P 7/64 (2006.01)

---

**( 13 ) T2**

- ( 30 ) 201562257054 P 2015.11.18. US  
201662351605 P 2016.06.17. US

**( 11 ) E053833****( 21 ) E 16 162353**

- ( 96 ) EP 20160162353 2004.10.08.

- ( 97 ) EP 3085783 A1 2016.10.26.

EP 3085783 B1 2021.01.27.

- ( 73 ) Chugai Seiyaku Kabushiki Kaisha, Kita-ku Tokyo 115-8543 (JP)

- ( 72 ) HATTORI, Kunihiro

KOJIMA, Tetsuo

MIYAZAKI, Taro

SOEDA, Tetsuhiro

- ( 74 ) Danubia Szabadalmi és Jogi Iroda Kft., 1051 Budapest, (HU)

**( 54 ) Bispecifikus ellenanyag funkcionális proteinek helyettesítésére**

- ( 51 ) C12N 15/09 (2006.01)

A61K 39/395 (2006.01)

A61P 7/04 (2006.01)

C07K 16/46 (2006.01)

**( 13 ) T2**

- ( 30 ) PCT/JP03/13062 2003.10.10. WO  
PCT/JP03/13123 2003.10.14. WO

**( 11 ) E053676****( 21 ) E 16 773317**

- ( 96 ) EP 20160773317 2016.03.11.

- ( 97 ) EP 3279327 A1 2018.02.07.

EP 3279327 B1 2021.01.06.

- ( 73 ) CJ Cheiljedang Corporation, Seoul 04560 (KR)

- ( 72 ) LEE, Young Mi

LEE, Seung Bin

KIM, Seong Bo

LEE, Ji Hyun

CHANG, Jin Sook

CHO, Seung Hyun

PARK, Seung Won

- ( 74 ) SBGK Szabadalmi Ügyvivői Iroda, 1062 Budapest, (HU)

**( 54 ) Új promoter és alkalmazása**

- ( 51 ) C12N 15/77 (2006.01)

C12P 19/02 (2006.01)

C12P 21/02 (2006.01)

**( 13 ) T2**

- ( 30 ) 20150047111 2015.04.02. KR

**( 11 ) E053810****( 21 ) E 15 817235**

- ( 96 ) EP 20150817235 2015.12.17.

- ( 97 ) EP 3234161 A1 2016.06.23.

---

**EP 3234161 B1** 2021.03.17.

- ( 73 ) DSM IP Assets B.V., 6411 TE Heerlen (NL)  
 ( 72 ) DE BRUIJN, Hans, Marinus, Charles, Johannes  
 DE LAAT, Wilhelmus, Theodorus, Antonius, Maria  
 KLAASSEN, Paul

( 74 ) Danubia Szabadalmi és Jogi Iroda Kft., 1051 Budapest, (HU)

**( 54 ) Fermentációs eljárás javított glicerín és ecetsav konverzióval**

**( 51 ) C12P 7/06** (2006.01)

**C12P 7/10** (2006.01)

**( 13 ) T2**

( 30 ) 14199434 2014.12.19. EP

---

**( 11 ) E053509**

**( 21 ) E 15 725663**

**( 96 ) EP 20150725663** 2015.06.03.

**( 97 ) EP 3152313 A1** 2015.12.10.

**EP 3152313 B1** 2020.12.16.

( 73 ) Compagnie Industrielle De La Matiere Vegetale CIMV, 92200 Neuilly sur Seine (FR)

( 72 ) BENJELLOUN MLAYAH, Bouchra  
 DELMAS, Michel

( 74 ) SBGK Szabadalmi Ügyvivői Iroda, 1062 Budapest, (HU)

**( 54 ) Eljárás különösen etanol előállítására lignocellulóz-tartalmú nyersanyag cellulóz és hemicellulóz  
 többlépéses enzimes hidrolízisével**

**( 51 ) C12P 7/10** (2006.01)

**C08B 1/00** (2006.01)

**C08B 37/14** (2006.01)

**C12P 19/02** (2006.01)

**C12P 19/14** (2006.01)

**( 13 ) T2**

( 30 ) 1455095 2014.06.05. FR

---

**( 11 ) E053610**

**( 21 ) E 17 184008**

**( 96 ) EP 20170184008** 2017.07.31.

**( 97 ) EP 3438280 A1** 2019.02.06.

**EP 3438280 B1** 2020.11.25.

( 73 ) Rosengarten, Renate, 1010 Vienna (AT)

( 72 ) ZIMMERMAN, Carl-Ulrich Richard  
 Rosengarten, Renate

( 74 ) Pintz és Társai Szabadalmi, Védjegy és Jogi Iroda Kft., 1444 Budapest, (HU)

**( 54 ) Hemoplazma kimutatási eljárás**

**( 51 ) C12Q 1/68** (2006.01)

**( 13 ) T2**

---

**( 11 ) E053611**

**( 21 ) E 19 172747**

**( 96 ) EP 20190172747** 2014.06.19.

**( 97 ) EP 3543355 A1** 2019.09.25.

**EP 3543355 B1** 2020.12.23.

---

- 
- ( 73 ) Taiho Pharmaceutical Co., Ltd., Tokyo 101-8444 (JP)
- ( 72 ) Abe, Tetsuya  
Itadani, Hiraku
- ( 74 ) Sworks Nemzetközi Szabadalmi Ügyvivői Iroda Kft., 1134 Budapest, (HU)
- ( 54 ) Eljárás PI3K/AKT/mTOR inhibitor terápiais hatékonyságának előrejelzésére PHLDA1 vagy PIK3C2B expressziója alapján**
- ( 51 ) **C12Q 1/68** (2006.01)  
**A61K 31/366** (2006.01)  
**A61K 31/4155** (2006.01)  
**A61K 31/436** (2006.01)  
**A61K 31/4375** (2006.01)  
**A61K 31/4745** (2006.01)  
**A61K 31/519** (2006.01)  
**A61K 31/52** (2006.01)  
**A61K 31/5365** (2006.01)  
**A61K 31/5377** (2006.01)  
**A61K 31/7064** (2006.01)  
**A61K 45/00** (2006.01)  
**A61P 35/00** (2006.01)  
**C12N 15/09** (2006.01)  
**C12Q 1/6886** (2018.01)  
**G01N 33/574** (2006.01)  
**G01N 33/68** (2006.01)
- ( 13 ) **T2**
- ( 30 ) 2013129591 2013.06.20. JP
- 
- ( 11 ) **E053822**
- ( 21 ) **E 17 202149**
- ( 96 ) **EP 20170202149** 2013.09.20.
- ( 97 ) **EP 3354747 A1** 2018.08.01.  
**EP 3354747 B1** 2021.02.17.
- ( 73 ) The Chinese University Of Hong Kong, Hong Kong (CN)
- ( 72 ) CHIU, Rossa, Wai, Kwun  
CHAN, Kwan, Chee  
LO, Yuk-Ming, Dennis  
LUN, Miu, Fan  
JIANG, Peiyong  
CHAN, Wai, Man
- ( 74 ) PINTZ ÉS TÁRSAI Kft., 1444 Budapest, (HU)
- ( 54 ) Nem invazív módszer daganat metilom meghatározása plazmából**
- ( 51 ) **C12Q 1/6881** (2018.01)  
**C12Q 1/6869** (2018.01)  
**C12Q 1/6886** (2018.01)
- ( 13 ) **T2**
- ( 30 ) 201261703512 P 2012.09.20. US  
201313842209 2013.03.15. US  
201361830571 P 2013.06.03. US
- 
- ( 11 ) **E053541**
-

- ( 21 ) **E 16 787037**
- ( 96 ) **EP 20160787037** 2016.04.27.
- ( 97 ) **EP 3289087 A1** 2016.11.03.  
**EP 3289087 B1** 2021.02.24.
- ( 73 ) Monsanto Technology LLC, St. Louis, Missouri 63167 (US)
- ( 72 ) BARTEN, Ty Jason  
BROWN, Alana N.  
CARGILL, Edward James  
FOUQUET, Romain  
GOMEZ, Jose Rafael  
MARENGO, Matthew Sean  
OYERVIDES GARCIA, Manuel  
PEEVERS, Jeanette M.,  
YANG, Dennis Hung
- ( 74 ) Danubia Szabadalmi és Jogi Iroda Kft., 1051 Budapest, (HU)
- ( 54 ) **Eljárások és készítmények brachitikus kukoricánövények előállítására**
- ( 51 ) **C12Q 1/6895** (2018.01)  
**A01H 1/04** (2006.01)  
**A01H 5/10** (2006.01)
- ( 13 ) **T2**
- ( 30 ) 201562153831 P 2015.04.28. US  
201562180430 P 2015.06.16. US
- 

- ( 11 ) **E053777**
- ( 21 ) **E 17 782725**
- ( 96 ) **EP 20170782725** 2017.04.12.
- ( 97 ) **EP 3443130 A1** 2017.10.19.  
**EP 3443130 B1** 2021.01.06.
- ( 73 ) ELKEM ASA, 0277 Oslo (NO)
- ( 72 ) LIPTAK, Matthew
- ( 74 ) Danubia Szabadalmi és Jogi Iroda Kft., 1051 Budapest, (HU)
- ( 54 ) **Oltóanyag szürke öntöttvashoz**
- ( 51 ) **C21C 1/08** (2006.01)  
**C21C 1/10** (2006.01)  
**C22C 33/08** (2006.01)  
**C22C 35/00** (2006.01)  
**C22C 37/10** (2006.01)
- ( 13 ) **T2**
- ( 30 ) 201615099897 2016.04.15. US
- 

- ( 11 ) **E053584**
- ( 21 ) **E 18 206179**
- ( 96 ) **EP 20180206179** 2018.11.14.
- ( 97 ) **EP 3653736 A1** 2020.05.20.  
**EP 3653736 B1** 2020.12.30.
- ( 73 ) SSAB Technology AB, 101 21 Stockholm (SE)
- ( 72 ) Hemmilä, Mikko  
LIIMATAINEN, Tommi  
Hirvi, Ari
-

---

( 74 ) SBGK Szabadalmi Ügyvivői Iroda, 1062 Budapest, (HU)

**( 54 ) Melegen hengerelt acél szalag és eljárás az előállítására**

- ( 51 ) **C21D 6/00** (2006.01)  
**C21D 1/02** (2006.01)  
**C21D 1/19** (2006.01)  
**C21D 1/22** (2006.01)  
**C21D 1/25** (2006.01)  
**C21D 8/02** (2006.01)  
**C21D 9/46** (2006.01)  
**C22C 38/00** (2006.01)  
**C22C 38/02** (2006.01)  
**C22C 38/04** (2006.01)  
**C22C 38/06** (2006.01)  
**C22C 38/12** (2006.01)  
**C22C 38/14** (2006.01)  
**C22C 38/16** (2006.01)  
**C22C 38/46** (2006.01)  
**C22C 38/48** (2006.01)  
**C22C 38/50** (2006.01)  
**C22C 38/58** (2006.01)

( 13 ) **T2**

---

( 11 ) **E053873**

( 21 ) **E 14 859031**

( 96 ) **EP 20140859031** 2014.10.28.

( 97 ) **EP 3063305 A1** 2015.05.07.

**EP 3063305 B1** 2020.12.02.

( 73 ) The Nanosteel Company, Inc., Providence, RI 02903 (US)

( 72 ) BRANAGAN, Daniel James

GRANT, Justice G.

BALL, Andrew T.

WALLESER, Jason K.

MEACHAM, Brian E.

CLARK, Kurtis

MA, Longzhou

YAKUBTSOV, Igor

LARISH, Scott

CHENG, Sheng

GIDDENS, Taylor L.

FRERICHS, Andrew E.

SERGUEEVA, Alla V.

( 74 ) SBGK Szabadalmi Ügyvivői Iroda, 1062 Budapest, (HU)

**( 54 ) Fémacélgyártás brammaöntéssel**

- ( 51 ) **C21D 8/00** (2006.01)  
**C21D 9/00** (2006.01)  
**C22C 38/02** (2006.01)  
**C22C 38/04** (2006.01)  
**C22C 38/34** (2006.01)
-

---

**C22C 38/38** (2006.01)

( 13 ) **T2**

( 30 ) 201361896594 P 2013.10.28. US

---

( 11 ) **E053656**

( 21 ) **E 17 804826**

( 96 ) **EP 20170804826** 2017.11.08.

( 97 ) **EP 3538677 A1** 2018.05.17.

**EP 3538677 B1** 2021.01.20.

( 73 ) Schwartz GmbH, 52152 Simmerath (DE)

( 72 ) Wilden, Frank

Winkel, Jörg

REINARTZ, Andreas

( 74 ) Danubia Szabadalmi és Jogi Iroda Kft., 1051 Budapest, (HU)

( 54 ) **Hőmérséklet-szabályozó állomás egy fém alkatrész részleges hőkezelésére**

( 51 ) **C21D 9/00** (2006.01)

**C21D 1/18** (2006.01)

**C21D 1/34** (2006.01)

**C21D 1/673** (2006.01)

**C21D 8/02** (2006.01)

**C21D 11/00** (2006.01)

**F27B 9/12** (2006.01)

**F27D 15/00** (2006.01)

**F27D 15/02** (2006.01)

( 13 ) **T2**

( 30 ) 102016121699 2016.11.11. DE

---

( 11 ) **E053829**

( 21 ) **E 13 775394**

( 96 ) **EP 20130775394** 2013.04.12.

( 97 ) **EP 2836619 A1** 2013.10.17.

**EP 2836619 B1** 2021.01.27.

( 73 ) ArcelorMittal, 1160 Luxembourg (LU)

Arcelormittal Investigacion Y Desarrollo, S.L, 48910 Sestao (ES)

( 72 ) LEE, Yong, M

COSTINO, James, M

KOMAROVSKIY, Igor

CAP, Jerome, S.

SHASTRY, C., Ramadeva

( 74 ) Danubia Szabadalmi és Jogi Iroda Kft., 1051 Budapest, (HU)

( 54 ) **Olvadt alumínium hatásának ellenálló mammutszivattyú**

( 51 ) **C22B 9/05** (2006.01)

**C23C 2/00** (2006.01)

**F27D 3/14** (2006.01)

( 13 ) **T2**

( 30 ) 201261624042 P 2012.04.13. US

---

( 11 ) **E053698**

( 21 ) **E 16 756788**

---

- 
- ( 96 ) **EP 20160756788** 2016.07.29.  
 ( 97 ) **EP 3329029 A1** 2017.02.02.  
       **EP 3329029 B1** 2021.03.24.
- ( 73 ) Arcelormittal, 1160 Luxembourg (LU)  
 ( 72 ) MACHADO AMORIM, Tiago  
       ALLELY, Christian  
       LEUILLIER, Grégory
- ( 74 ) Danubia Szabadalmi és Jogi Iroda Kft., 1051 Budapest, (HU)
- ( 54 ) **Eljárás foszfátáltható alkatrész előállítására alumínium alapú fémes bevonattal bevont acéllemezből kiindulva**
- ( 51 ) **C23C 2/12** (2006.01)  
       **C21D 1/673** (2006.01)  
       **C23C 2/06** (2006.01)  
       **C23C 2/28** (2006.01)
- ( 13 ) **T2**
- ( 30 ) PCT/IB2015/001285 2015.07.30. WO
- 
- ( 11 ) **E053878**  
 ( 21 ) **E 18 729895**
- ( 96 ) **EP 20180729895** 2018.05.28.  
 ( 97 ) **EP 3642382 A1** 2018.12.27.  
       **EP 3642382 B1** 2021.03.31.
- ( 73 ) NV Bekaert SA, 8550 Zwevegem (BE)  
 ( 72 ) AGRESTI, Simone  
 ( 74 ) Danubia Szabadalmi és Jogi Iroda Kft., 1051 Budapest, (HU)
- ( 54 ) **Acélmagvas huzal fémötvözet bevonattal**
- ( 51 ) **C23C 10/60** (2006.01)  
       **B21C 1/00** (2006.01)  
       **B21F 19/00** (2006.01)  
       **C23C 10/30** (2006.01)
- ( 13 ) **T2**
- ( 30 ) 17177407 2017.06.22. EP
- 
- ( 11 ) **E053539**  
 ( 21 ) **E 14 735472**
- ( 96 ) **EP 20140735472** 2014.06.30.  
 ( 97 ) **EP 3017078 A1** 2015.01.08.  
       **EP 3017078 B1** 2020.12.16.
- ( 73 ) Oerlikon Surface Solutions AG, Pfäffikon, 8808 Pfäffikon, SZ (CH)  
 ( 72 ) KURAPOV, Denis  
       KRASSNITZER, Siegfried
- ( 74 ) SBGK Szabadalmi Ügyvivői Iroda, 1062 Budapest, (HU)
- ( 54 ) **TiB2 rétegek és előállításuk**
- ( 51 ) **C23C 14/06** (2006.01)  
       **C23C 14/34** (2006.01)  
       **H01J 37/34** (2006.01)
- ( 13 ) **T2**
- ( 30 ) 102013011075 2013.07.03. DE
-

- ( 11 ) **E053629**  
( 21 ) **E 15 861829**  
( 96 ) **EP 20150861829** 2015.05.13.  
( 97 ) **EP 3221918 A1** 2016.05.26.  
**EP 3221918 B1** 2021.01.13.  
( 73 ) Aqua Metals Inc., Oakland, California 9460 (US)  
( 72 ) DOUGHERTY, Brian  
KING, Michael John  
CLARKE, Robert Lewis  
CLARKE, Stephen R.  
HURWITZ, Michael David  
( 74 ) PINTZ ÉS TÁRSAI Kft., 1444 Budapest, (HU)  
( 54 ) **Eljárás ólomsavas akkumulátorok olvasztásmentes újrahasznosítására**  
( 51 ) **C25C 1/18** (2006.01)  
**C25C 7/00** (2006.01)  
**H01M 10/54** (2006.01)  
( 13 ) **T2**  
( 30 ) PCT/US2014/066142 2014.11.18. WO
- 

- ( 11 ) **E053632**  
( 21 ) **E 18 209265**  
( 96 ) **EP 20180209265** 2014.11.18.  
( 97 ) **EP 3483305 A1** 2019.05.15.  
**EP 3483305 B1** 2021.01.06.  
( 73 ) Aqua Metals Inc., Oakland, California 94606 (US)  
( 72 ) CLARKE, Stephen R.  
CLARKE, Robert Lewis  
HURWITZ, Michael David  
KING, Michael John  
MOULD, Selwyn John  
( 74 ) PINTZ ÉS TÁRSAI Kft., 1444 Budapest, (HU)  
( 54 ) **Készülékek és eljárások ólomsavas akkumulátorok olvasztásmentes újrahasznosítására**  
( 51 ) **C25C 1/18** (2006.01)  
**C25C 7/00** (2006.01)  
**C25C 7/08** (2006.01)  
( 13 ) **T2**  
( 30 ) 201361905941 P 2013.11.19. US
- 

- ( 11 ) **E053598**  
( 21 ) **E 12 747498**  
( 96 ) **EP 20120747498** 2012.02.13.  
( 97 ) **EP 2675946 A1** 2012.08.23.  
**EP 2675946 B1** 2020.12.16.  
( 73 ) RISE Innventia AB, 114 86 Stockholm (SE)  
( 72 ) SJÖHOLM, Elisabeth  
GELLERSTEDT, Göran  
DROUGGE, Rickard  
BRODIN, Ida  
NORDSTRÖM, Ylva
-

---

( 74 ) Danubia Szabadalmi és Jogi Iroda Kft., 1051 Budapest, (HU)

**( 54 ) Eljárás ligninrost előállítására**

( 51 ) **D01F 9/17** (2006.01)  
**C07G 1/00** (2006.01)  
**D01D 1/02** (2006.01)  
**D01F 9/00** (2006.01)

**( 13 ) T2**

( 30 ) 1150114 2011.02.14. SE  
201161442377 P 2011.02.14. US  
1150179 2011.02.25. SE  
201161446768 P 2011.02.25. US

---

**( 11 ) E053708****( 21 ) E 17 811919**

( 96 ) **EP 20170811919** 2017.12.05.  
( 97 ) **EP 3551791 A1** 2018.06.14.  
**EP 3551791 B1** 2021.02.03.

( 73 ) NV Bekaert SA, 8550 Zwevegem West Vlaanderen (BE)

( 72 ) VERSTRAETEN, Steve

( 74 ) Danubia Szabadalmi és Jogi Iroda Kft., 1051 Budapest, (HU)

**( 54 ) Elektromágneses árnyékoló kelme, valamint fonal annak gyártásához**

( 51 ) **D02G 3/12** (2006.01)  
**D02G 3/44** (2006.01)

**( 13 ) T2**

( 30 ) 16202315 2016.12.06. EP

---

**( 11 ) E053682****( 21 ) E 17 827551**

( 96 ) **EP 20170827551** 2017.07.07.  
( 97 ) **EP 3483320 A1** 2019.05.15.  
**EP 3483320 B1** 2021.02.17.

( 73 ) Mitsubishi Chemical Corporation, Tokyo 100-8251 (JP)

( 72 ) KIMURA, Yusuke

( 74 ) SBGK Szabadalmi Ügyvivői Iroda, 1062 Budapest, (HU)

**( 54 ) Alumínium-oxid rost töltőanyag és eljárás ennek előállítására**

( 51 ) **D04H 1/4209** (2012.01)  
**C04B 35/622** (2006.01)  
**C04B 35/634** (2006.01)  
**D01F 9/08** (2006.01)  
**D04H 1/46** (2006.01)

**( 13 ) T2**

( 30 ) 2016136958 2016.07.11. JP

---

**( 11 ) E053538****( 21 ) E 17 192255**

( 96 ) **EP 20170192255** 2017.09.20.  
( 97 ) **EP 3299505 A1** 2018.03.28.  
**EP 3299505 B1** 2021.01.27.

( 73 ) Bolton Manitoba SpA, 20124 Milano (IT)

---

- 
- ( 72 ) Novita', Luciano  
PIMAZZONI, Massimiliano  
BRIGNOLI, Cinzia
- ( 74 ) SBGK Szabadalmi Ügyvivői Iroda, 1062 Budapest, (HU)
- ( 54 ) Optimalizált mosási módszer mosógépekben**
- ( 51 ) **D06F 35/00** (2006.01)  
**D06F 39/02** (2006.01)
- ( 13 ) **T2**
- ( 30 ) 201600094671 2016.09.21. IT
- 
- ( 11 ) **E053814**
- ( 21 ) **E 14 741306**
- ( 96 ) **EP 20140741306** 2014.07.18.
- ( 97 ) **EP 3027805 A2** 2015.02.05.  
**EP 3027805 B1** 2021.02.17.
- ( 73 ) NV Bekaert SA, 8550 Zwevegem (BE)
- ( 72 ) WANG, He  
DESPIEGELAERE, Roel  
ZHU, Hongzhen
- ( 74 ) Danubia Szabadalmi és Jogi Iroda Kft., 1051 Budapest, (HU)
- ( 54 ) Nagy fajlagos nyúlású acélkord és ilyen kordot tartalmazó légabroncs**
- ( 51 ) **D07B 1/06** (2006.01)
- ( 13 ) **T2**
- ( 30 ) 201310330114 2013.08.01. CN  
201320465533 U 2013.08.01. CN
- 
- ( 11 ) **E053752**
- ( 21 ) **E 17 825807**
- ( 96 ) **EP 20170825807** 2017.12.15.
- ( 97 ) **EP 3541989 A1** 2018.06.28.  
**EP 3541989 B1** 2020.11.25.
- ( 73 ) Repulping Technology GmbH & Co. KG, 86576 Schiltberg (DE)
- ( 72 ) WUCHERER, Stephan  
ELSNER, Christian
- ( 74 ) SBGK Szabadalmi Ügyvivői Iroda, 1062 Budapest, (HU)
- ( 54 ) Eljárás szálak szétválasztására**
- ( 51 ) **D21B 1/36** (2006.01)  
**D21B 1/32** (2006.01)  
**D21B 1/34** (2006.01)
- ( 13 ) **T2**
- ( 30 ) 102016125446 2016.12.22. DE
- 
- ( 11 ) **E053667**
- ( 21 ) **E 17 724436**
- ( 96 ) **EP 20170724436** 2017.03.31.
- ( 97 ) **EP 3440259 A1** 2017.10.12.  
**EP 3440259 B1** 2021.02.24.
- ( 73 ) FiberLean Technologies Limited, Par, Cornwall PL24 2SQ (GB)
- ( 72 ) Svending, Per
-

---

 PHIPPS, Jonathan, Stuart

KRITZINGER, Johannes

LARSON, Tom

SELINA, Soultana

SKUSE, David

( 74 ) SBGK Szabadalmi Ügyvivői Iroda, 1062 Budapest, (HU)

**( 54 ) Papír és karton termékek****( 51 ) D21H 11/18** (2006.01)**D21H 19/52** (2006.01)**( 13 ) T2**

( 30 ) 201605797 2016.04.05. GB

---

**( 11 ) E053692****( 21 ) E 12 005602****( 96 ) EP 20120005602** 2012.08.01.**( 97 ) EP 2557230 A2** 2013.02.13.**EP 2557230 B1** 2020.11.18.

( 73 ) DENSO-Holding GmbH &amp; Co., 51371 Leverkusen (DE)

( 72 ) A feltalálók nevük feltüntetésének mellőzését kérték

( 74 ) Danubia Szabadalmi és Jogi Iroda Kft., 1051 Budapest, (HU)

**( 54 ) Fugaszalag alkalmazása az útépítéshez aktiválható ragasztóréteggel****( 51 ) E01C 11/10** (2006.01)**E01C 23/09** (2006.01)**( 13 ) T2**

( 30 ) 102011109114 2011.08.02. DE

---

**( 11 ) E053583****( 21 ) E 16 736856****( 96 ) EP 20160736856** 2016.07.07.**( 97 ) EP 3322857 A1** 2017.01.19.**EP 3322857 B1** 2020.05.20.

( 73 ) Abu Al-Rubb, Khalil Mahmoud, Campbell Court, Flat 11 London SW7 4PB (GB)

( 72 ) Abu Al-Rubb, Khalil Mahmoud

( 74 ) SWORKS Nemzetközi Szabadalmi Ügyvivői Iroda Kft., 1134 Budapest, (HU)

**( 54 ) Forgalomcsillapító berendezés és eljárás forgalom csillapítására****( 51 ) E01F 13/12** (2006.01)**E01F 9/529** (2016.01)**( 13 ) T2**

( 30 ) 92772 2015.07.13. LU

---

**( 11 ) E053893****( 21 ) E 17 737202****( 96 ) EP 20170737202** 2017.05.26.**( 97 ) EP 3464730 A1** 2017.12.07.**EP 3464730 B1** 2020.12.02.

( 73 ) Hermann Spengler GmbH &amp; Co. KG, 73479 Ellwangen (DE)

( 72 ) SPENGLER, Bernd E.

( 74 ) SBGK Szabadalmi Ügyvivői Iroda, 1062 Budapest, (HU)

**( 54 ) Sávelválasztó szerkezet**

---

( 51 ) **E01F 15/08** (2006.01)

( 13 ) **T2**

( 30 ) 102016006697 2016.05.31. DE

---

( 11 ) **E053731**

( 21 ) **E 12 851848**

( 96 ) **EP 20120851848** 2012.11.16.

( 97 ) **EP 2783052 A1** 2013.05.30.

**EP 2783052 B1** 2021.01.06.

( 73 ) ESCO Group LLC, Portland, OR 97210 (US)

( 72 ) JOHNSTON, Christopher, A.

CONKLIN, Donald, M.

ROSKA, Michael, B.

ROSSI, William, D.

STANGELAND, Kevin, S.

( 74 ) Danubia Szabadalmi és Jogi Iroda Kft., 1051 Budapest, (HU)

( 54 ) **Koptató elrendezés vagy koptató elem**

( 51 ) **E02F 9/28** (2006.01)

( 13 ) **T2**

( 30 ) 201161563448 P 2011.11.23. US

201261720928 P 2012.10.31. US

---

( 11 ) **E053531**

( 21 ) **E 19 201063**

( 96 ) **EP 20190201063** 2019.10.02.

( 97 ) **EP 3656938 A1** 2020.05.27.

**EP 3656938 B1** 2021.01.20.

( 73 ) Schöck Bauteile GmbH, 76534 Baden-Baden (DE)

( 72 ) A feltalálók nevük feltüntetésének mellőzését kérték

( 74 ) SBGK Szabadalmi Ügyvivői Iroda, 1062 Budapest, (HU)

( 54 ) **Építési elem egy kinyúló külső résznek egy épületburkolatra történő, csak kismértékű hőhidat képező csatlakoztatásához**

( 51 ) **E04B 1/00** (2006.01)

**E04C 5/07** (2006.01)

( 13 ) **T2**

( 30 ) 102018129207 2018.11.20. DE

---

( 11 ) **E053581**

( 21 ) **E 16 001930**

( 96 ) **EP 20160001930** 2016.09.02.

( 97 ) **EP 3153636 A2** 2017.04.12.

**EP 3153636 B1** 2021.01.13.

( 73 ) HELUZ cihlarsky prumysl v.o.s., 373 65 Dolní Bukovsko (CZ)

( 72 ) FAJTL, Vladimír

UJKA, Vojtech

SMOLA, Jan

( 74 ) Danubia Szabadalmi és Jogi Iroda Kft., 1051 Budapest, (HU)

( 54 ) **Precíziós flazóblokk**

( 51 ) **E04B 2/14** (2006.01)

---

---

	<b>E04C 1/40</b>	(2006.01)
<b>(13)</b>	<b>T2</b>	
(30)	20150599	2015.09.02. CZ

---

<b>(11)</b>	<b>E053574</b>	
<b>(21)</b>	<b>E 16 759753</b>	
<b>(96)</b>	<b>EP 20160759753</b>	2016.08.31.
<b>(97)</b>	<b>EP 3344823 A1</b>	2017.03.09.
	<b>EP 3344823 B1</b>	2021.03.03.
(73)	Pfeifer Holding GmbH & Co. KG, 87700 Memmingen (DE)	
(72)	JANCZURA, Krzysztof DERYSZ, Jerzy	
(74)	SBGK Szabadalmi Ügyvivői Iroda, 1062 Budapest, (HU)	
<b>(54)</b>	<b>Tartógerenda fűdémrendszerekhez, fűdémrendszer és eljárás annak előállítására</b>	
<b>(51)</b>	<b>E04B 5/29</b>	(2006.01)
	<b>E04C 3/293</b>	(2006.01)
<b>(13)</b>	<b>T2</b>	
(30)	202015104628 U	2015.09.01. DE

---

<b>(11)</b>	<b>E053593</b>	
<b>(21)</b>	<b>E 18 170913</b>	
<b>(96)</b>	<b>EP 20180170913</b>	2018.05.04.
<b>(97)</b>	<b>EP 3401461 A1</b>	2018.11.14.
	<b>EP 3401461 B1</b>	2021.03.03.
(73)	ERLUS AKTIENGESELLSCHAFT, 84088 Neufahrn (DE)	
(72)	Hacker, Alois TRÖGER, Dieter	
(74)	Danubia Szabadalmi és Jogi Iroda Kft., 1051 Budapest, (HU)	
<b>(54)</b>	<b>Hornyolt cserép</b>	
<b>(51)</b>	<b>E04D 1/04</b>	(2006.01)
<b>(13)</b>	<b>T2</b>	
(30)	202017102762 U	2017.05.09. DE

---

<b>(11)</b>	<b>E053561</b>	
<b>(21)</b>	<b>E 13 839363</b>	
<b>(96)</b>	<b>EP 20130839363</b>	2013.08.06.
<b>(97)</b>	<b>EP 2898161 A1</b>	2014.03.27.
	<b>EP 2898161 B1</b>	2020.12.02.
(73)	Golden Eagle Global, Inc., Washington, District of Columbia 20015 (US)	
(72)	BARZANI, Mustafa	
(74)	Danubia Szabadalmi és Jogi Iroda Kft., 1051 Budapest, (HU)	
<b>(54)</b>	<b>Állatörző kerítés és eljárás annak összeszerelésére</b>	
<b>(51)</b>	<b>E04H 17/14</b>	(2006.01)
	<b>A01K 3/00</b>	(2006.01)
	<b>A01K 15/02</b>	(2006.01)
	<b>A63K 3/04</b>	(2006.01)
<b>(13)</b>	<b>T2</b>	
(30)	201213622095	2012.09.18. US

---

- 
- ( 11 ) **E053602**  
 ( 21 ) **E 18 164763**  
 ( 96 ) **EP 20180164763** 2018.03.28.  
 ( 97 ) **EP 3339538 A1** 2018.06.27.  
       **EP 3339538 B1** 2021.01.06.  
 ( 73 ) DOM-Sicherheitstechnik GmbH & Co. KG, 50321 Brühl (DE)  
 ( 72 ) Wunsch, Toni  
       KAISER, Thomas  
       Hoff, Gunnar  
 ( 74 ) Danubia Szabadalmi és Jogi Iroda Kft., 1051 Budapest, (HU)  
 ( 54 ) **Nyerskulcs hengerzárhoz való kulcs készítéséhez, kulcs, zárszerkezet és eljárás**  
 ( 51 ) **E05B 19/00** (2006.01)  
       **E05B 27/00** (2006.01)  
       **E05B 35/00** (2006.01)  
 ( 13 ) **T2**
- 

- ( 11 ) **E053479**  
 ( 21 ) **E 15 193092**  
 ( 96 ) **EP 20150193092** 2015.11.05.  
 ( 97 ) **EP 3020893 A1** 2016.05.18.  
       **EP 3020893 B1** 2021.01.06.  
 ( 73 ) ABUS August Bremicker Söhne KG, 58300 Wetter-Volmarstein (DE)  
 ( 72 ) A feltalálók nevük feltüntetésének mellőzését kérték  
 ( 74 ) Danubia Szabadalmi és Jogi Iroda Kft., 1051 Budapest, (HU)  
 ( 54 ) **Zárrendszer és egy kulcs alkalmazása egy ilyen zárrendszerben**  
 ( 51 ) **E05B 27/02** (2006.01)  
       **E05B 19/02** (2006.01)  
 ( 13 ) **T2**  
 ( 30 ) 102014116376 2014.11.10. DE
- 

- ( 11 ) **E053729**  
 ( 21 ) **E 12 864022**  
 ( 96 ) **EP 20120864022** 2012.07.12.  
 ( 97 ) **EP 2943632 A1** 2014.01.16.  
       **EP 2943632 B1** 2020.11.25.  
 ( 73 ) Allglass Confort Systems SL, 29130 Málaga (ES)  
 ( 72 ) ONA GONZÁLEZ, Francisco  
       LOZANO ESCUDERO, Javier  
       PÉREZ FALCÓN, Jorge Luis  
 ( 74 ) Gödölle, Kékes, Mészáros & Szabó Szabadalmi és Védjegy Iroda, 1024 Budapest, (HU)  
 ( 54 ) **Zárrendszer toló és forduló ajtók rendszereihez**  
 ( 51 ) **E05B 65/08** (2006.01)  
       **E05C 9/18** (2006.01)  
       **E05C 19/00** (2006.01)  
       **E05D 15/06** (2006.01)  
       **E05D 15/58** (2006.01)  
       **E05F 11/10** (2006.01)  
 ( 13 ) **T2**
-

- ( 11 ) **E053649**  
( 21 ) **E 18 779558**  
( 96 ) **EP 20180779558** 2018.09.14.  
( 97 ) **EP 3676468 A1** 2019.05.31.  
**EP 3676468 B1** 2021.01.20.  
( 73 ) Rittal GmbH & Co. KG, 35745 Herborn (DE)  
( 72 ) BRÜCK, Daniel  
WIRBELAUER, Sascha  
( 74 ) Advopatent Szabadalmi és Védjegy Iroda, 1255 Budapest, (HU)  
( 54 ) **Záróberendezés kapcsolószekrényhez, és megfelelő kapcsolószekrény**  
( 51 ) **E05C 7/06** (2006.01)  
**E05C 9/04** (2006.01)  
**E05C 9/18** (2006.01)  
( 13 ) **T2**  
( 30 ) 102017127576 2017.11.22. DE
- 

- ( 11 ) **E053550**  
( 21 ) **E 18 719090**  
( 96 ) **EP 20180719090** 2018.04.11.  
( 97 ) **EP 3580415 A1** 2018.10.25.  
**EP 3580415 B1** 2021.02.24.  
( 73 ) MACO Technologie GmbH, 5020 Salzburg (AT)  
( 72 ) Covic, Dragan  
( 74 ) Danubia Szabadalmi és Jogi Iroda Kft., 1051 Budapest, (HU)  
( 54 ) **Vasalat elrendezés**  
( 51 ) **E05C 9/20** (2006.01)  
( 13 ) **T2**  
( 30 ) 102017108234 2017.04.18. DE
- 

- ( 11 ) **E053896**  
( 21 ) **E 18 151639**  
( 96 ) **EP 20180151639** 2009.02.03.  
( 97 ) **EP 3342972 A2** 2018.07.04.  
**EP 3342972 B1** 2021.03.24.  
( 73 ) VKR Holding A/S, 2970 Horsholm (DK)  
( 72 ) Kristensen, Lars  
Nielsen Ornsvig, Kristian  
Sonderkér, Peter  
( 74 ) Csákay és Társai Ügyvédi Iroda, 1124 Budapest, (HU)  
( 54 ) **Ablak, amely ablakszárnyal és továbbfejlesztett zsanér-csatlakozással rendelkezik**  
( 51 ) **E06B 3/66** (2006.01)  
**E04D 13/035** (2006.01)  
**E05D 5/02** (2006.01)  
**E05D 9/00** (2006.01)  
**E06B 3/02** (2006.01)  
**E06B 3/263** (2006.01)  
**E06B 3/30** (2006.01)  
**E06B 3/54** (2006.01)  
**E06B 7/14** (2006.01)
-

---

**( 13 ) T2**

---

**( 11 ) E053655****( 21 ) E 19 168282****( 96 ) EP 20190168282** 2014.07.18.**( 97 ) EP 3567200 A1** 2019.11.13.**EP 3567200 B1** 2020.12.16.

( 73 ) Litezone Technologies Inc., Edmonton, Alberta T6B 3G6 (CA)

( 72 ) Clarahan, Gregory L.

( 74 ) Arinova Szabadalmi és Védjegy Iroda, 1122 Budapest, (HU)

**( 54 ) Nyomáskompenzált üvegegység****( 51 ) E06B 3/66** (2006.01)**E06B 3/663** (2006.01)**E06B 3/667** (2006.01)**E06B 3/67** (2006.01)**E06B 3/677** (2006.01)**( 13 ) T2**( 30 ) PCT/CA2013/000653 2013.07.19. WO

---

**( 11 ) E053680****( 21 ) E 18 717522****( 96 ) EP 20180717522** 2018.03.13.**( 97 ) EP 3545158 A1** 2018.12.06.**EP 3545158 B1** 2020.12.16.

( 73 ) Seuster KG, 58513 Lüdenscheid (DE)

( 72 ) Fischer, Jörg

( 74 ) Gödölle, Kékes, Mészáros és Szabó Szabadalmi és Védjegy Iroda, 1024 Budapest, (HU)

**( 54 ) Redőnykapu****( 51 ) E06B 9/13** (2006.01)**E06B 9/17** (2006.01)**E06B 9/62** (2006.01)**( 13 ) T2**( 30 ) 102017005190 2017.05.31. DE

---

**( 11 ) E053621****( 21 ) E 19 152738****( 96 ) EP 20190152738** 2019.01.21.**( 97 ) EP 36833 97** 2020.07.22.**EP 36833 B1** 2021.02.17.

( 73 ) Büdenbender Arnd, 57250 Netphen-Deuz (DE)

( 72 ) A feltaláló nevének feltüntetésének mellőzését kérte

Neve nem feltüntethető

( 74 ) BUDAPATENT Szabadalmi és Védjegy Iroda Kft., 1023 Budapest, (HU)

**( 54 ) Keret forgócsuklóval rendelkező profil csatlakozókkal****( 51 ) E06B 9/24** (2006.01)**E06B 9/52** (2006.01)**( 13 ) T2**

---

**( 11 ) E053715**

---

- 
- ( 21 ) **E 17 763990**
- ( 96 ) **EP 20170763990** 2017.03.08.
- ( 97 ) **EP 3426875 A1** 2017.09.14.  
**EP 3426875 B1** 2021.02.17.
- ( 73 ) Baker Hughes Holdings LLC, Houston, TX 77073 (US)
- ( 72 ) DOBKINS, Ken P.  
WU, Bo  
MURPHY, Stuart J.  
RAMSEY, Timothy T.  
NAJAFOV, Jeyhum Y.  
WATKINS, Thomas T.  
AITKEN, William A.  
OLIVER, William B.
- ( 74 ) INNOPLEX Iparjogvédelmi Kft., 1036 Budapest, (HU)
- ( 54 ) **Intelligens bevezetőegység-vezérlő rendszer, azzal rendelkező csévélfető termelőcső-bevezető egység, valamint eljárás**
- ( 51 ) **E21B 19/22** (2006.01)  
**E21B 19/08** (2006.01)  
**E21B 23/14** (2006.01)  
**E21B 44/02** (2006.01)  
**F15B 13/02** (2006.01)  
**G05B 19/05** (2006.01)
- ( 13 ) **T2**
- ( 30 ) 201615067828 2016.03.11. US
- 
- ( 11 ) **E053566**
- ( 21 ) **E 14 749586**
- ( 96 ) **EP 20140749586** 2014.02.05.
- ( 97 ) **EP 2954177 A1** 2014.08.14.  
**EP 2954177 B1** 2021.01.13.
- ( 73 ) Heat Source Energy Corp., Nampa, ID 83686 (US)
- ( 72 ) JOHNSON, Keith Sterling  
NEWMAN, Corey Jackson
- ( 74 ) ARINOVA Szabadalmi és Védjegy Iroda, 1122 Budapest, (HU)
- ( 54 ) **Továbbfejlesztett szerves rankine ciklusú dekompressziós hőmotor**
- ( 51 ) **F01K 25/04** (2006.01)  
**F01K 7/36** (2006.01)  
**F01K 25/10** (2006.01)
- ( 13 ) **T2**
- ( 30 ) 201361761115 P 2013.02.05. US  
201361817862 P 2013.04.30. US  
201361841610 P 2013.07.01. US
- 
- ( 11 ) **E053416**
- ( 21 ) **E 16 792390**
- ( 96 ) **EP 20160792390** 2016.01.13.
- ( 97 ) **EP 3296569 A1** 2018.03.21.  
**EP 3296569 B1** 2020.11.04.
- ( 73 ) Kobayashi, Takaitsu, Chiba 279-0004 (JP)
-

- 
- ( 72 ) Kobayashi, Takaitsu  
 ( 74 ) SBGK Szabadalmi Ügyvivői Iroda, 1062 Budapest, (HU)  
**( 54 ) Eljárás nagy sűrűségű levegő előállítására ennek alkalmazására**  
**( 51 ) F02C 3/30** (2006.01)  
**F02B 29/04** (2006.01)  
**F02C 3/22** (2006.01)  
**F02C 7/143** (2006.01)  
**F02M 25/028** (2006.01)  
**F02M 25/032** (2006.01)  
**F02M 25/035** (2006.01)  
**F02M 33/00** (2006.01)  
**F04B 39/06** (2006.01)  
**F23L 7/00** (2006.01)  
**( 13 ) T2**  
 ( 30 ) 2015098523 2015.05.13. JP
- 

- ( 11 ) E053712**  
**( 21 ) E 13 167160**  
**( 96 ) EP 20130167160** 2013.05.09.  
**( 97 ) EP 2664765 A2** 2013.11.20.  
**EP 2664765 B1** 2021.02.17.  
 ( 73 ) General Electric Company, Schenectady, NY 12345 (US)  
 ( 72 ) Jones, Douglas Alan  
 Contreras, Gerardo Plata  
 Baten, Robert Allen  
 Velarde, Victor Gerardo Cabal  
 Zhang, Jingmei  
 Mendez, Jesus Ellios Almendarez  
 Watkins, Richard Michael  
 ( 74 ) INNOPLEX Iparjogvédelmi Kft., 1036 Budapest, (HU)  
**( 54 ) Rendszer és eljárás hő visszanyerésére gázturbinában**  
**( 51 ) F02C 7/047** (2006.01)  
**F01D 25/02** (2006.01)  
**F02C 7/057** (2006.01)  
**F02C 7/08** (2006.01)  
**( 13 ) T2**  
 ( 30 ) 201213471926 2012.05.15. US
- 

- ( 11 ) E053683**  
**( 21 ) E 16 158501**  
**( 96 ) EP 20160158501** 2016.03.03.  
**( 97 ) EP 3064746 A1** 2016.09.07.  
**EP 3064746 B1** 2021.01.20.  
 ( 73 ) General Electric Company, Schenectady, NY 12345 (US)  
 ( 72 ) KLOSINSKI, Joseph Philip  
 Scipio, Alston Ilford  
 MESTRONI, Julio Enrique  
 MATHAI, George Vargese
-

Cocca, Michael Anthony

EKANAYAKE, Sanji

( 74 ) INNOPLEX Iparjogvédelmi Kft., 1036 Budapest, (HU)

**( 54 ) Rendszerek és eljárások turbinarendszer alacsony környezeti hőmérsékleten történő üzemeltetéséhez****( 51 ) F02C 9/52** (2006.01)**F02C 6/08** (2006.01)**( 13 ) T2**

( 30 ) 201514638972 2015.03.04. US

**( 11 ) E053850****( 21 ) E 12 730453****( 96 ) EP 20120730453** 2012.06.19.**( 97 ) EP 2729694 A1** 2013.01.17.**EP 2729694 B1** 2021.02.24.

( 73 ) SEG Automotive Germany GmbH, 70499 Stuttgart (DE)

( 72 ) CASEY, Simon

ROCCO, Tony

( 74 ) SBGK Szabadalmi Ügyvivői Iroda, 1062 Budapest, (HU)

**( 54 ) Eljárás és berendezés önindító motorok kapcsoló fogaskereke bekapcsolási eljárásának figyelésére****( 51 ) F02N 11/08** (2006.01)**F02D 41/14** (2006.01)**F02D 41/28** (2006.01)**( 13 ) T2**

( 30 ) 102011078837 2011.07.08. DE

**( 11 ) E053540****( 21 ) E 11 719808****( 96 ) EP 20110719808** 2011.05.10.**( 97 ) EP 2577039 A2** 2011.12.01.**EP 2577039 B1** 2020.12.23.

( 73 ) SEG Automotive Germany GmbH, 70499 Stuttgart (DE)

( 72 ) HIRNING, Reiner

HALLAS, Patrick

( 74 ) SBGK Szabadalmi Ügyvivői Iroda, 1062 Budapest, (HU)

**( 54 ) Önindító, egy belső égésű motorhoz****( 51 ) F02N 15/02** (2006.01)**F02N 11/00** (2006.01)**F02N 15/06** (2006.01)**( 13 ) T2**

( 30 ) 102010029260 2010.05.25. DE

**( 11 ) E053580****( 21 ) E 18 773337****( 96 ) EP 20180773337** 2018.09.11.**( 97 ) EP 3641947 A1** 2019.03.21.**EP 3641947 B1** 2020.11.04.

( 73 ) Wollin GmbH, 73547 Lorch (DE)

( 72 ) WOLLIN, Björn

( 74 ) Danubia Szabadalmi és Jogi Iroda Kft., 1051 Budapest, (HU)

---

**( 54 ) Permetezőfúvóka**

- ( 51 ) **F04B 17/05** (2006.01)  
**B05B 1/30** (2006.01)  
**B05B 7/04** (2006.01)  
**B05B 9/04** (2006.01)  
**B22D 17/20** (2006.01)  
**F04B 15/02** (2006.01)  
**F04B 53/06** (2006.01)

**( 13 ) T2**

- ( 30 ) 102017121274 2017.09.14. DE
- 

**( 11 ) E053792****( 21 ) E 17 804118**

- ( 96 ) **EP 20170804118** 2017.11.14.  
( 97 ) **EP 3559475 A1** 2018.06.28.  
**EP 3559475 B1** 2021.01.06.

( 73 ) KSB SE & Co. KGaA, 67227 Frankenthal (DE)

( 72 ) WITZEL, Rolf  
FRITZ, Jochen

( 74 ) Danubia Szabadalmi és Jogi Iroda Kft., 1051 Budapest, (HU)

**( 54 ) Szabadáramú szivattyú**

- ( 51 ) **F04D 29/22** (2006.01)  
**F04D 7/04** (2006.01)  
**F04D 29/24** (2006.01)

**( 13 ) T2**

- ( 30 ) 102016225891 2016.12.21. DE
- 

**( 11 ) E053528****( 21 ) E 16 001582**

- ( 96 ) **EP 20160001582** 2016.07.15.  
( 97 ) **EP 3128186 A1** 2017.02.08.  
**EP 3128186 B1** 2021.02.24.

( 73 ) MAN Truck & Bus SE, 80995 München (DE)

( 72 ) Kaupert, Oliver  
Hofstetter, Thomas

( 74 ) SBGK Szabadalmi Ügyvivői Iroda, 1062 Budapest, (HU)

**( 54 ) Működtetési eljárás haszongépjármű sűrített levegőt előállító berendezéséhez**

- ( 51 ) **F15B 21/04** (2006.01)  
**B60T 17/00** (2006.01)

**( 13 ) T2**

- ( 30 ) 102015010347 2015.08.06. DE
- 

**( 11 ) E053867****( 21 ) E 13 829676**

- ( 96 ) **EP 20130829676** 2013.08.13.  
( 97 ) **EP 2885552 A1** 2014.02.20.  
**EP 2885552 B1** 2020.11.25.

( 73 ) Bendix Commercial Vehicle Systems LLC, Elyria, Ohio 44035 (US)

( 72 ) PLANTAN, Ronald, S.

---

Radhakrishnan, Harish

WOLF, Dennis, A.

LANTZ, Richard, L.

ROBERTS, Will, E.

BELL, Steven, C.

( 74 ) Danubia Szabadalmi és Jogi Iroda Kft., 1051 Budapest, (HU)

**( 54 ) Rendszer tárcsafék betét rögzítésére és illesztésére****( 51 ) F16D 55/00** (2006.01)**F16D 65/095** (2006.01)**( 13 ) T2**

( 30 ) 201213588500 2012.08.17. US

**( 11 ) E053860****( 21 ) E 17 716444****( 96 ) EP 20170716444** 2017.01.27.**( 97 ) EP 3408555 A1** 2017.08.03.**EP 3408555 B1** 2020.11.25.

( 73 ) Carl Freudenberg KG, 69469 Weinheim (DE)

( 72 ) SPETH, Willbald

( 74 ) Danubia Szabadalmi és Jogi Iroda Kft., 1051 Budapest, (HU)

**( 54 ) Súrlódási tényezőt növelő betét szerkezetrészek erőzáró összekötésére, eljárás egy súrlódási tényezőt növelő betét előállítására és eljárás egy sajtoló illesztés létrehozására****( 51 ) F16D 69/02** (2006.01)**F16D 69/00** (2006.01)**( 13 ) T2**

( 30 ) 102016101684 2016.01.29. DE

**( 11 ) E053861****( 21 ) E 16 002712****( 96 ) EP 20160002712** 2016.12.21.**( 97 ) EP 3184917 A1** 2017.06.28.**EP 3184917 B1** 2021.01.27.

( 73 ) Delta Systemtechnik GmbH, 29227 Celle (DE)

( 72 ) Geck, Thomas

( 74 ) SBGK Szabadalmi Ügyvivői Iroda, 1062 Budapest, (HU)

**( 54 ) Áramlásszabályzó, kapcsolóelem, és fűtő- és használativíz berendezés****( 51 ) F16K 1/44** (2006.01)**F16K 3/24** (2006.01)**F16K 7/02** (2006.01)**F16K 27/02** (2006.01)**F24D 19/10** (2006.01)**( 13 ) T2**

( 30 ) 102015016746 2015.12.24. DE

102016000465 2016.01.20. DE

102016008096 2016.07.05. DE

**( 11 ) E053859****( 21 ) E 16 849693****( 96 ) EP 20160849693** 2016.09.23.

- 
- ( 97 ) **EP 3353456 A1** 2017.03.30.  
**EP 3353456 B1** 2020.12.23.
- ( 73 ) Lenlok Holdings, LLC, Willoughby, OH 44094 (US)
- ( 72 ) LENNON, William, H.
- ( 74 ) Danubia Szabadalmi és Jogi Iroda Kft., 1051 Budapest, (HU)
- ( 54 ) **Csőkapcsoló szerelvény szenzorral**
- ( 51 ) **F16L 21/00** (2006.01)  
**F16L 13/14** (2006.01)  
**F16L 19/00** (2006.01)  
**F16L 21/04** (2006.01)  
**F16L 25/12** (2006.01)  
**F16L 55/00** (2006.01)  
**F17D 5/00** (2006.01)  
**G01M 5/00** (2006.01)
- ( 13 ) **T2**
- ( 30 ) 201562232017 P 2015.09.24. US  
201562251853 P 2015.11.06. US
- 
- ( 11 ) **E053694**
- ( 21 ) **E 15 740010**
- ( 96 ) **EP 20150740010** 2015.01.13.
- ( 97 ) **EP 3102867 A1** 2015.07.30.  
**EP 3102867 B1** 2020.10.07.
- ( 73 ) Engineered Inserts & Systems Inc., Watertown, Connecticut 06795 (US)
- ( 72 ) KIRILICHIN, Victor  
TURECHEK, David P.  
KRIEGER, Brian P.
- ( 74 ) SBGK Szabadalmi Ügyvivői Iroda, 1062 Budapest, (HU)
- ( 54 ) **Rendszer és eljárás elosztócső dugó beszereléséhez**
- ( 51 ) **F16L 55/13** (2006.01)  
**B25B 23/00** (2006.01)  
**B25B 27/00** (2006.01)  
**B25B 27/04** (2006.01)  
**F16B 13/08** (2006.01)  
**F16L 55/11** (2006.01)
- ( 13 ) **T2**
- ( 30 ) 201461929746 P 2014.01.21. US  
201414512018 2014.10.10. US
- 
- ( 11 ) **E053419**
- ( 21 ) **E 16 712993**
- ( 96 ) **EP 20160712993** 2016.03.04.
- ( 97 ) **EP 3265721 A1** 2016.09.09.  
**EP 3265721 B1** 2020.11.18.
- ( 73 ) Standard Gas Limited, London W1G 9EL (GB)
- ( 72 ) DONEGAN, Daniel Michael
- ( 74 ) Advopatent Szabadalmi és Védjegy Iroda, 1255 Budapest, (HU)
- ( 54 ) **Hőmérsékletprofil tökéletesített hőközlő berendezésnél és eljárásnál**
- ( 51 ) **F23G 5/027** (2006.01)
-

	<b>C10J 3/72</b>	(2006.01)
	<b>F23G 5/20</b>	(2006.01)
( 13 )	<b>T2</b>	
( 30 )	201503772	2015.03.05. GB
<hr/>		
( 11 )	<b>E053780</b>	
( 21 )	<b>E 17 175526</b>	
( 96 )	<b>EP 20170175526</b>	2017.06.12.
( 97 )	<b>EP 3293456 A1</b>	2018.03.14.
	<b>EP 3293456 B1</b>	2021.02.24.
( 73 )	Messer Austria GmbH, 2352 Gumpoldskirchen (AT)	
( 72 )	Demuth, Martin	
( 74 )	Danubia Szabadalmi és Jogi Iroda Kft., 1051 Budapest, (HU)	
( 54 )	<b>Égő</b>	
( 51 )	<b>F23Q 1/02</b>	(2006.01)
	<b>F23D 14/22</b>	(2006.01)
	<b>F23L 7/00</b>	(2006.01)
( 13 )	<b>T2</b>	
( 30 )	102016008579	2016.07.14. DE
<hr/>		
( 11 )	<b>E053628</b>	
( 21 )	<b>E 15 813566</b>	
( 96 )	<b>EP 20150813566</b>	2015.11.13.
( 97 )	<b>EP 3218653 A1</b>	2016.05.19.
	<b>EP 3218653 B1</b>	2020.11.11.
( 73 )	Czarko, Zbigniew Tadeusz, 20-089 Lublin (PL)	
( 72 )	Czarko, Zbigniew Tadeusz	
( 74 )	Pintz és Társai Szabadalmi, Védjegy és Jogi Iroda Kft., 1444 Budapest, (HU)	
( 54 )	<b>Berendezés egészségügyi forróvízhez</b>	
( 51 )	<b>F24D 17/00</b>	(2006.01)
	<b>E03B 7/04</b>	(2006.01)
	<b>F24D 19/10</b>	(2006.01)
( 13 )	<b>T2</b>	
( 30 )	41013314	2014.11.13. PL
<hr/>		
( 11 )	<b>E053506</b>	
( 21 )	<b>E 19 000007</b>	
( 96 )	<b>EP 20190000007</b>	2019.01.03.
( 97 )	<b>EP 3511642 A1</b>	2019.07.17.
	<b>EP 3511642 B1</b>	2020.12.02.
( 73 )	ZLT Lüftungs- und Brandschutztechnik GmbH, 09387 Jahnsdorf / Erzgeb. (DE)	
( 72 )	Rieck, Markus Neubert, Mike	
( 74 )	Gödölle, Kékes, Mészáros & Szabó Szabadalmi és Védjegy Iroda, 1024 Budapest, (HU)	
( 54 )	<b>Beépíthető doboz levegő el- vagy bevezetésére</b>	
( 51 )	<b>F24F 13/20</b>	(2006.01)
	<b>F24F 7/00</b>	(2006.01)
	<b>F24F 13/02</b>	(2006.01)
	<b>F24F 13/06</b>	(2006.01)

---

	<b>F24F 13/24</b>	(2006.01)
	<b>G10K 11/16</b>	(2006.01)
<b>( 13 ) T2</b>		
<b>( 30 )</b>	202018000123 U	2018.01.10. DE

---

<b>( 11 ) E053553</b>		
<b>( 21 ) E 16 787933</b>		
<b>( 96 ) EP 20160787933</b>		2016.04.15.
<b>( 97 ) EP 3298334 A2</b>		2016.11.24.
	<b>EP 3298334 B1</b>	2020.12.09.
<b>( 73 )</b>	Saipem S.p.A., 20097 San Donato Milanese (Milano) (IT)	
<b>( 72 )</b>	MINOLA, Paolo	
<b>( 74 )</b>	Danubia Szabadalmi és Jogi Iroda Kft., 1051 Budapest, (HU)	
<b>( 54 )</b>	<b>Fűvóeszköz megnövelt sebességű légáram leadására, valamint moduláris hűtőegység</b>	
<b>( 51 ) F24F 13/26</b>		(2006.01)
	<b>F04F 5/14</b>	(2006.01)
	<b>F04F 5/16</b>	(2006.01)
	<b>F04F 5/42</b>	(2006.01)
	<b>F04F 5/54</b>	(2006.01)
	<b>F24F 1/0007</b>	(2019.01)
	<b>F24F 5/00</b>	(2006.01)
	<b>F24F 7/06</b>	(2006.01)
<b>( 13 ) T2</b>		
<b>( 30 )</b>	UB20150759	2015.05.21. IT

---

<b>( 11 ) E053594</b>		
<b>( 21 ) E 18 706300</b>		
<b>( 96 ) EP 20180706300</b>		2018.02.09.
<b>( 97 ) EP 3583361 A1</b>		2018.08.23.
	<b>EP 3583361 B1</b>	2020.12.09.
<b>( 73 )</b>	Ariston Thermo S.p.A., 60044 Fabriano (Ancona) (IT)	
<b>( 72 )</b>	CANESTRARI, Paolo MORBIDELLI, Matteo	
<b>( 74 )</b>	Danubia Szabadalmi és Jogi Iroda Kft., 1051 Budapest, (HU)	
<b>( 54 )</b>	<b>Újfajta hőszivattyús vízmelegítő</b>	
<b>( 51 ) F24H 4/04</b>		(2006.01)
<b>( 13 ) T2</b>		
<b>( 30 )</b>	201700016294	2017.02.14. IT

---

<b>( 11 ) E053817</b>		
<b>( 21 ) E 16 157901</b>		
<b>( 96 ) EP 20160157901</b>		2016.02.29.
<b>( 97 ) EP 3109580 A2</b>		2016.12.28.
	<b>EP 3109580 B1</b>	2021.01.06.
<b>( 73 )</b>	Thetford BV, 4870 AD Etten-Leur (NL)	
<b>( 72 )</b>	Berkhout, Pieter Dirk Valder, Dirk Donders, Patrick Balemans, Mattijs	

---

Haans, Victor

Van Eil, Louis

( 74 ) Advopatent Szabadalmi és Védjegy Iroda, 1255 Budapest, (HU)

**( 54 ) Kompresszoros hűtőszekrény gépjárműhöz****( 51 ) F25D 23/10** (2006.01)**B60H 1/00** (2006.01)**B60H 1/32** (2006.01)**F25D 23/00** (2006.01)**( 13 ) T2**

( 30 ) 201562184387 P 2015.06.25. US

**( 11 ) E053696****( 21 ) E 10 826173****( 96 ) EP 20100826173** 2010.10.27.**( 97 ) EP 2494293 A1** 2011.05.05.**EP 2494293 B1** 2020.10.07.

( 73 ) CCS Cold Cargo Solutions OY, 40500 Jyväskylä (FI)

( 72 ) PROSKIN, Jukka

( 74 ) SBGK Szabadalmi Ügyvivői Iroda, 1062 Budapest, (HU)

**( 54 ) Eljárás szabályozott hőmérsékletű szállításhoz****( 51 ) F25D 29/00** (2006.01)**B65D 6/28** (2006.01)**( 13 ) T2**

( 30 ) 20096113 2009.10.28. FI

**( 11 ) E053588****( 21 ) E 17 744128****( 96 ) EP 20170744128** 2017.01.23.**( 97 ) EP 3410055 A1** 2018.12.05.**EP 3410055 B1** 2020.12.09.

( 73 ) Hatamoto, Hiroshi, Takasaki-shi, Gunma 370-1301 (JP)

( 72 ) Hatamoto, Hiroshi

( 74 ) Danubia Szabadalmi és Jogi Iroda Kft., 1051 Budapest, (HU)

**( 54 ) Hőcserélő eszköz****( 51 ) F28D 3/02** (2006.01)**F24H 9/00** (2006.01)**F28D 1/047** (2006.01)**F28D 7/08** (2006.01)**F28D 20/00** (2006.01)**F28F 9/00** (2006.01)**F28F 9/013** (2006.01)**F28F 25/04** (2006.01)**( 13 ) T2**

( 30 ) 2016011529 2016.01.25. JP

**( 11 ) E053756****( 21 ) E 18 207169****( 96 ) EP 20180207169** 2012.06.29.**( 97 ) EP 3467421 A1** 2019.04.10.

---

**EP 3467421 B1** 2020.12.30.

( 73 ) Soci t  des Produits Nestl  S.A., 1800 Vevey (CH)

( 72 ) CULLY, Kevin J.

( 74 ) Danubia Szabadalmi  s Jogi Iroda Kft., 1051 Budapest, (HU)

**( 54 ) Elj r sok  s eszk z k viszk zus anyagok hevítés re vagy h t s re**

**( 51 ) F28D 9/00** (2006.01)

**( 13 ) T2**

( 30 ) 201161574156 P 2011.07.28. US

---

**( 11 ) E053961**

**( 21 ) E 11 001197**

**( 96 ) EP 20110001197** 2011.02.15.

**( 97 ) EP 2362177 A2** 2011.08.31.

**EP 2362177 B1** 2020.11.11.

( 73 ) Rheinmetall Waffe Munition GmbH, 29345 Unterl b (DE)

( 72 ) Koch, Ralf

ZEISE, Ralf

Hass, Frank

Boeckmann, Frank

( 74 ) Danubia Szabadalmi  s Jogi Iroda Kft., 1051 Budapest, (HU)

**( 54 ) V d rendszer egy j rm  számára**

**( 51 ) F41H 7/04** (2006.01)

**B60R 21/013** (2006.01)

**F41H 5/007** (2006.01)

**F41H 7/02** (2006.01)

**( 13 ) T2**

( 30 ) 102010008828 2010.02.22. DE

---

**( 11 ) E053630**

**( 21 ) E 18 713592**

**( 96 ) EP 20180713592** 2018.03.20.

**( 97 ) EP 3631355 A1** 2018.11.29.

**EP 3631355 B1** 2020.12.16.

( 73 ) VSE AG, 66121 Saarbr cken (DE)

( 72 ) BUERAKOV, Wassili

( 74 ) SBGK Szabadalmi  gyviv i Iroda, 1062 Budapest, (HU)

**( 54 ) Shearogr fi s berendez s  s eljár s shearogr fi val v gzett roncsol smentes anyagvizsg latra**

**( 51 ) G01B 9/02** (2006.01)

**G01B 11/16** (2006.01)

**( 13 ) T2**

( 30 ) 102017111250 2017.05.23. DE

---

**( 11 ) E053798**

**( 21 ) E 18 151397**

**( 96 ) EP 20180151397** 2018.01.12.

**( 97 ) EP 3348960 A1** 2018.07.18.

**EP 3348960 B1** 2021.03.03.

( 73 ) General Electric Company, Schenectady, NY 12345 (US)

( 72 ) Tollison, Brian Lee

---

Kottilingam, Srikanth Chandrudu

Cui, Yan

GERMANN, Bryan Joseph

( 74 ) INNOPLEX Iparjogvédelmi Kft., 1036 Budapest, (HU)

**( 54 ) Eljárás passzív deformálódásjelző kialakítására egy meglévő turbinaalkatrészen****( 51 ) G01B 21/04** (2006.01)**G01B 11/00** (2006.01)**G01B 11/24** (2006.01)**( 13 ) T2**

( 30 ) 201715407595 2017.01.17. US

**( 11 ) E053422****( 21 ) E 19 156723****( 96 ) EP 20190156723** 2019.02.12.**( 97 ) EP 3540385 A1** 2019.09.18.**EP 3540385 B1** 2020.10.28.

( 73 ) Kistler Holding AG, 8408 Winterthur (CH)

( 72 ) Ribi, Adrian

( 74 ) Arinova Szabadalmi és Védjegy Iroda, 1122 Budapest, (HU)

**( 54 ) Üreges profil a WIM érzékelőhöz és WIM érzékelő egy üreges profillal****( 51 ) G01G 19/02** (2006.01)**( 13 ) T2**

( 30 ) 18162237 2018.03.16. EP

**( 11 ) E053578****( 21 ) E 17 192662****( 96 ) EP 20170192662** 2017.09.22.**( 97 ) EP 3460429 A1** 2019.03.27.**EP 3460429 B1** 2020.12.30.

( 73 ) PGT THERMPROZESSTECHNIK GMBH, 53842 Troisdorf (DE)

( 72 ) SCHUBERT, Harald

GROMMES, Günter

PFISTER, Holger

( 74 ) Gödölle, Kékes, Mészáros &amp; Szabó, Szabadalmi és Védjegy Iroda, 1024 Budapest, (HU)

**( 54 ) Hordozó elem villamos érzékelőhöz, villamos érzékelő, valamint eljárás villamos érzékelő előállítására****( 51 ) G01K 1/14** (2006.01)**G01D 11/24** (2006.01)**( 13 ) T2****( 11 ) E053523****( 21 ) E 15 839338****( 96 ) EP 20150839338** 2015.09.11.**( 97 ) EP 3193147 A1** 2017.07.19.**EP 3193147 B1** 2021.02.03.

( 73 ) Nissin Foods Holdings Co., Ltd., Osaka-shi, Osaka 532-8524 (JP)

( 72 ) UENO, Tomohiro

( 74 ) SBGK Szabadalmi Ügyvivői Iroda, 1062 Budapest, (HU)

**( 54 ) Hőtörténetváltozásos indikátor****( 51 ) G01K 11/06** (2006.01)

**G01K 11/12** (2006.01)  
**G01K 11/18** (2006.01)  
**( 13 ) T2**  
( 30 ) 2014186699 2014.09.12. JP

---

**( 11 ) E053755**  
**( 21 ) E 18 709365**  
**( 96 ) EP 20180709365** 2018.03.13.  
**( 97 ) EP 3491362 A2** 2018.06.07.  
**EP 3491362 B1** 2021.01.06.  
( 73 ) Sensirion AG, 8712 Stäfa (CH)  
( 72 ) GÜTLE, Frank  
LEIDENBERGER, Ulrich  
MRCARICA, Zeljko  
KOSTNER, Stefan  
THIELE, Stefan  
( 74 ) SBGK Szabadalmi Ügyvivői Iroda, 1062 Budapest, (HU)

**( 54 ) Szemcsésanyag-érzékelő eszköz**

**( 51 ) G01N 15/14** (2006.01)  
**G01N 1/22** (2006.01)  
**G01N 15/00** (2006.01)  
**G01N 15/02** (2006.01)  
**G01N 15/06** (2006.01)  
**G01N 15/10** (2006.01)  
**( 13 ) T2**  
( 30 ) 17191019 2017.09.14. EP

---

**( 11 ) E053714**  
**( 21 ) E 14 854458**  
**( 96 ) EP 20140854458** 2014.10.13.  
**( 97 ) EP 3058344 A1** 2015.04.23.  
**EP 3058344 B1** 2021.02.24.  
( 73 ) Baker Hughes Holdings LLC, Houston, TX 77073 (US)  
( 72 ) RESPINI, Marco  
( 74 ) INNOPLEX Iparjogvédelmi Kft., 1036 Budapest, (HU)

**( 54 ) Folyékony szénhidrogének szennyeződési hajlamának mérésére szolgáló eljárások**

**( 51 ) G01N 21/39** (2006.01)  
**G01N 1/40** (2006.01)  
**G01N 15/02** (2006.01)  
**G01N 15/06** (2006.01)  
**G01N 21/27** (2006.01)  
**G01N 21/359** (2014.01)  
**G01N 21/59** (2006.01)  
**G01N 33/28** (2006.01)  
**( 13 ) T2**  
( 30 ) 201314055425 2013.10.16. US

---

**( 11 ) E053568**  
**( 21 ) E 15 776846**

- 
- ( 96 ) EP 20150776846 2015.03.30.  
 ( 97 ) EP 3129770 A1 2015.10.15.  
       EP 3129770 B1 2020.12.23.  
 ( 73 ) Cgrain AB, 753 23 Uppsala (SE)  
 ( 72 ) LUUP, Jaan  
 ( 74 ) SBGK Szabadalmi Ügyvivői Iroda, 1062 Budapest, (HU)  
**( 54 ) Képkalkoló rendszer szemcsés anyaghoz homogén háttérrel**  
 ( 51 ) G01N 21/88 (2006.01)  
       B07C 5/34 (2006.01)  
       B07C 5/342 (2006.01)  
       G01B 11/00 (2006.01)  
       G01N 21/85 (2006.01)  
       G01N 21/95 (2006.01)  
 ( 13 ) T2  
 ( 30 ) 1450426 2014.04.07. SE
- 

- ( 11 ) E053753  
 ( 21 ) E 06 716969  
 ( 96 ) EP 20060716969 2006.03.06.  
 ( 97 ) EP 1856543 A1 2006.09.14.  
       EP 1856543 B1 2020.12.30.  
 ( 73 ) Counterflo AB, 11360 Stockholm (SE)  
 ( 72 ) GUSTAFSSON, Anton  
       GYLLENSWÄRD, Magnus  
       ÖHMAN, Christina  
       ILSTEDT-HJELM, Sara  
 ( 74 ) SBGK Szabadalmi Ügyvivői Iroda, 1062 Budapest, (HU)  
**( 54 ) Vizualizációs elrendezés**  
 ( 51 ) G01R 19/145 (2006.01)  
       G01R 13/02 (2006.01)  
       G01R 13/40 (2006.01)  
       G02B 6/44 (2006.01)  
       H01B 7/36 (2006.01)  
       H01R 13/66 (2006.01)  
       H01R 13/717 (2006.01)  
       H05B 33/12 (2006.01)  
 ( 13 ) T2  
 ( 30 ) 0500523 2005.03.07. SE
- 

- ( 11 ) E053796  
 ( 21 ) E 18 215135  
 ( 96 ) EP 20180215135 2018.12.21.  
 ( 97 ) EP 3505974 A1 2019.07.03.  
       EP 3505974 B1 2021.02.24.  
 ( 73 ) Nuctech Company Limited, Beijing 100084 (CN)  
       Tsinghua University, Beijing 100084 (CN)  
 ( 72 ) YU, Hao  
       LI, Ying  
       WANG, Weizhen
-

---

WANG, Dongyu

CHI, Haojie

LI, Jianmin

LI, Yulan

ZONG, Chunguang

CHEN, Zhiqiang

LI, Yuanjing

ZHANG, Li

SONG, Quanwei

( 74 ) dr. Kocsomba Nelli Ügyvédi Iroda, 1054 Budapest, (HU)

**( 54 ) Járműre szerelt visszaszórásos ellenőrzőrendszer**

**( 51 ) G01V 5/00** (2006.01)

**( 13 ) T2**

( 30 ) 201711466746 2017.12.29. CN

---

**( 11 ) E053707**

**( 21 ) E 17 784391**

**( 96 ) EP 20170784391** 2017.09.14.

**( 97 ) EP 3516429 A1** 2018.03.29.

**EP 3516429 B1** 2021.02.17.

( 73 ) Alcon Inc., 1701 Fribourg (CH)

( 72 ) TUCKER, Robert Carey

PRUITT, John Dallas

QIU, Yongxing

( 74 ) Danubia Szabadalmi és Jogi Iroda Kft., 1051 Budapest, (HU)

**( 54 ) Színezett hidrogél kontaktlencsék rajtuk síkosító bevonattal**

**( 51 ) G02B 1/04** (2006.01)

**B29D 11/00** (2006.01)

**( 13 ) T2**

( 30 ) 201662396844 P 2016.09.20. US

---

**( 11 ) E053820**

**( 21 ) E 17 784393**

**( 96 ) EP 20170784393** 2017.09.14.

**( 97 ) EP 3516431 A1** 2018.03.29.

**EP 3516431 B1** 2021.03.03.

( 73 ) Alcon Inc., 1701 Fribourg (CH)

( 72 ) QIU, Yongxing

PRUITT, John Dallas

TALLAU, Kelly Kayi

DRIVER-SCOTT, Angela

CHIANG, Chung-Yuan

( 74 ) Danubia Szabadalmi és Jogi Iroda Kft., 1051 Budapest, (HU)

**( 54 ) Eljárás kontaktlencsék előállítására rajtuk tartós síkosító bevonatokkal**

**( 51 ) G02B 1/04** (2006.01)

**B29D 11/00** (2006.01)

**( 13 ) T2**

( 30 ) 201662396847 P 2016.09.20. US

---

- 
- ( 11 ) **E053625**  
( 21 ) **E 19 167992**  
( 96 ) **EP 20190167992** 2014.04.22.  
( 97 ) **EP 3531179 A1** 2019.08.28.  
**EP 3531179 B1** 2020.12.23.  
( 73 ) CommScope Connectivity Belgium BVBA, 3010 Kessel-Lo (BE)  
( 72 ) Geens, Johan  
Vermeulen, Pieter  
KEUSTERMANS, Eric  
( 74 ) Pintz és Társai Szabadalmi, Védjegy és Jogi Iroda Kft., 1444 Budapest, (HU)  
( 54 ) **Optikai száelosztási rendszer**  
( 51 ) **G02B 6/44** (2006.01)  
( 13 ) **T2**  
( 30 ) 201361815549 P 2013.04.24. US
- 
- ( 11 ) **E053884**  
( 21 ) **E 12 842552**  
( 96 ) **EP 20120842552** 2012.10.15.  
( 97 ) **EP 2770357 A1** 2014.08.27.  
**EP 2770357 B1** 2021.01.20.  
( 73 ) FUJIKURA LTD., Tokyo 135-8512 (JP)  
Nippon Telegraph and Telephone Corporation, Tokyo 100-8116 (JP)  
( 72 ) NAMAZUE, Akira  
OSATO, Ken  
OKADA, Naoki  
YAMADA, Yusuke  
KAKUTA, Daisuke  
NAKANE, Hisaaki  
HAMAGUCHI, Shinya  
( 74 ) Danubia Szabadalmi és Jogi Iroda Kft., 1051 Budapest, (HU)  
( 54 ) **Optikaiszálszalag-maghuzal és optikaiszálszalag-maghuzalt tartalmazó optikaiszál-kábel**  
( 51 ) **G02B 6/44** (2006.01)  
( 13 ) **T2**  
( 30 ) 2011229066 2011.10.18. JP
- 
- ( 11 ) **E053823**  
( 21 ) **E 18 703962**  
( 96 ) **EP 20180703962** 2018.02.02.  
( 97 ) **EP 3577508 A1** 2018.08.09.  
**EP 3577508 B1** 2021.04.07.  
( 73 ) Plumettaz Holding SA, 1880 Bex (CH)  
( 72 ) WACINSKI, Andrzej  
( 74 ) SBGK Szabadalmi Ügyvivői Iroda, 1062 Budapest, (HU)  
( 54 ) **Autonóm folyadék kompresszor optikai szálak csatornába fektetéséhez**  
( 51 ) **G02B 6/44** (2006.01)  
**F04B 49/06** (2006.01)  
**H02G 1/08** (2006.01)  
( 13 ) **T2**  
( 30 ) 1252017 2017.02.03. CH
-

- 
- ( 11 ) **E053965**  
( 21 ) **E 17 832765**  
( 96 ) **EP 20170832765** 2017.12.15.  
( 97 ) **EP 3568730 A1** 2018.07.19.  
**EP 3568730 B1** 2021.02.03.  
( 73 ) Mühlbauer GmbH & Co. KG., 93426 Roding (DE)  
( 72 ) PICL, Alexander  
AUGST, Uwe Franz  
STENGL, Franz  
NIKLAS, Sigmund  
( 74 ) SBGK Szabadalmi Ügyvivői Iroda, 1062 Budapest, (HU)  
( 54 ) **Marási folyamat felügyelete és vezérlése**  
( 51 ) **G05B 19/4065** (2006.01)  
**B21B 37/16** (2006.01)  
**B21B 38/10** (2006.01)  
**G05B 19/418** (2006.01)  
( 13 ) **T2**  
( 30 ) 102017000290 2017.01.13. DE
- 

- ( 11 ) **E053909**  
( 21 ) **E 14 749952**  
( 96 ) **EP 20140749952** 2014.07.24.  
( 97 ) **EP 3025204 A1** 2015.01.29.  
**EP 3025204 B1** 2020.11.18.  
( 73 ) Uniper Technologies Limited, Ratcliffe-on-Soar Nottingham NG11 OEE (GB)  
( 72 ) BURRIDGE-OAKLAND, Ty  
( 74 ) Sworks Nemzetközi Szabadalmi Ügyvivői Iroda Kft., 1134 Budapest, (HU)  
( 54 ) **Eljárás és rendszer állapotfelügyeletre**  
( 51 ) **G05B 23/02** (2006.01)  
( 13 ) **T2**  
( 30 ) 201313205 2013.07.24. GB
- 

- ( 11 ) **E053658**  
( 21 ) **E 18 197870**  
( 96 ) **EP 20180197870** 2018.10.01.  
( 97 ) **EP 3467623 A1** 2019.04.10.  
**EP 3467623 B1** 2020.12.16.  
( 73 ) Robert Bosch GmbH, 70442 Stuttgart (DE)  
( 72 ) Nowak, Rene  
( 74 ) SBGK Szabadalmi Ügyvivői Iroda, 1062 Budapest, (HU)  
( 54 ) **Eljárás összeszerelő munkaállomáshoz, összeszerelő munkaállomás, számítógépes program és számítógéppel olvasható tárolóközeg**  
( 51 ) **G06F 3/01** (2006.01)  
**G05B 19/418** (2006.01)  
( 13 ) **T2**  
( 30 ) 102017217834 2017.10.06. DE
- 

- ( 11 ) **E053728**
-

- 
- ( 21 ) **E 17 780343**
- ( 96 ) **EP 20170780343** 2017.09.26.
- ( 97 ) **EP 3519941 A1** 2018.04.05.
- EP 3519941 B1** 2021.03.03.
- ( 73 ) International Business Machines Corporation, Armonk, New York 10504 (US)
- ( 72 ) GREINER, Dan  
SLEGEL, Timothy  
ZOELLIN, Christian  
NERZ, Bernd  
VISEGRADY, Tamas
- ( 74 ) SBGK Szabadalmi Ügyvivői Iroda, 1062 Budapest, (HU)
- ( 54 ) **Utasítás valós véletlenszámok előállítására**
- ( 51 ) **G06F 7/58** (2006.01)
- ( 13 ) **T2**
- ( 30 ) 201615281159 2016.09.30. US
- 

- ( 11 ) **E053847**
- ( 21 ) **E 15 823595**
- ( 96 ) **EP 20150823595** 2015.12.04.
- ( 97 ) **EP 3227797 A1** 2016.06.09.
- EP 3227797 B1** 2021.01.27.
- ( 73 ) Reversing Labs Holding GmbH, 8008 Zurich (CH)
- ( 72 ) PERICIN, Tomislav
- ( 74 ) SBGK Szabadalmi Ügyvivői Iroda, 1062 Budapest, (HU)
- ( 54 ) **Rendszer és eljárás gyors és skálázható funkcionális fájl korrelációhoz**
- ( 51 ) **G06F 16/13** (2019.01)
- G06F 21/56** (2013.01)
- ( 13 ) **T2**
- ( 30 ) 201462088119 P 2014.12.05. US
- 

- ( 11 ) **E053427**
- ( 21 ) **E 18 177124**
- ( 96 ) **EP 20180177124** 2016.08.26.
- ( 97 ) **EP 3399447 A1** 2018.11.07.
- EP 3399447 B1** 2020.11.18.
- ( 73 ) Swirls, Inc., Richardson, TX 75080 (US)
- ( 72 ) BAIRD, Leemon C., III
- ( 74 ) Arinova Szabadalmi és Védjegy Iroda, 1122 Budapest, (HU)
- ( 54 ) **Módszerek és készülékek egy hálózaton belüli elosztott adatbázis számára**
- ( 51 ) **G06F 16/27** (2019.01)
- G06F 3/06** (2006.01)
- G06F 7/00** (2006.01)
- G06F 9/54** (2006.01)
- G06F 12/08** (2006.01)
- ( 13 ) **T2**
- ( 30 ) 201562211411 P 2015.08.28. US
- 201614988873 2016.01.06. US
- 201615153011 2016.05.12. US
- 201662344682 P 2016.06.02. US
-

201615205688 2016.07.08. US

**( 11 ) E053421****( 21 ) E 18 177127****( 96 ) EP 20180177127** 2016.08.26.**( 97 ) EP 3399448 A1** 2018.11.07.**EP 3399448 B1** 2020.11.25.

( 73 ) Swirls, Inc., Richardson, TX 75080 (US)

( 72 ) BAIRD, Leemon C. III

( 74 ) Arinova Szabadalmi és Védjegy Iroda, 1122 Budapest, (HU)

**( 54 ) Módszerek és készülékek egy hálózaton belüli elosztott adatbázis számára****( 51 ) G06F 16/27** (2019.01)**G06F 3/06** (2006.01)**G06F 7/00** (2006.01)**G06F 9/54** (2006.01)**G06F 12/08** (2006.01)**( 13 ) T2**

( 30 ) 201562211411 P 2015.08.28. US

201614988873 2016.01.06. US

201615153011 2016.05.12. US

201662344682 P 2016.06.02. US

201615205688 2016.07.08. US

**( 11 ) E053423****( 21 ) E 18 177129****( 96 ) EP 20180177129** 2016.08.26.**( 97 ) EP 3418915 A1** 2018.12.26.**EP 3418915 B1** 2020.11.25.

( 73 ) Swirls, Inc., Richardson, TX 75080 (US)

( 72 ) BAIRD, Leemon C., III

( 74 ) Arinova Szabadalmi és Védjegy Iroda, 1122 Budapest, (HU)

**( 54 ) Módszerek és készülékek egy hálózaton belüli elosztott adatbázis számára****( 51 ) G06F 16/27** (2019.01)**G06F 3/06** (2006.01)**G06F 7/00** (2006.01)**G06F 9/54** (2006.01)**G06F 12/08** (2006.01)**( 13 ) T2**

( 30 ) 201562211411 P 2015.08.28. US

201614988873 2016.01.06. US

201615153011 2016.05.12. US

201662344682 P 2016.06.02. US

201615205688 2016.07.08. US

**( 11 ) E053740****( 21 ) E 12 166768****( 96 ) EP 20120166768** 2012.05.04.**( 97 ) EP 2521104 A1** 2012.11.07.**EP 2521104 B1** 2020.07.08.

- 
- ( 73 ) ANTARGAZ, 92400 Courbevoie (FR)  
 ( 72 ) Siamer, Yanis  
 ( 74 ) Dr. Markó József, 1014 Budapest, (HU)  
**( 54 ) Eljárás gázipalack-elosztó rendszer vezérlésére és rendszer gázipalackok elosztására**  
 ( 51 ) **G07F 9/02** (2006.01)  
           **G07F 7/06** (2006.01)  
           **G07F 11/00** (2006.01)  
           **G07F 17/12** (2006.01)  
 ( 13 ) **T2**  
 ( 30 ) 1153915 2011.05.06. FR
- 

- ( 11 ) **E053834**  
 ( 21 ) **E 18 199234**  
 ( 96 ) **EP 20180199234** 2013.03.01.  
 ( 97 ) **EP 3534365 A1** 2019.09.04.  
           **EP 3534365 B1** 2021.01.27.  
 ( 73 ) Huawei Technologies Co., Ltd., Shenzhen Guangdong 518129 (CN)  
 ( 72 ) LIU, Zexin  
           MIAO, Lei  
 ( 74 ) Danubia Szabadalmi és Jogi Iroda Kft., 1051 Budapest, (HU)  
**( 54 ) Beszéd/audio jelfeldolgozási eljárás és berendezés**  
 ( 51 ) **G10L 19/00** (2006.01)  
           **G10L 19/02** (2006.01)  
           **G10L 19/083** (2013.01)  
           **G10L 19/24** (2013.01)  
           **G10L 21/02** (2006.01)  
 ( 13 ) **T2**  
 ( 30 ) 201210051672 2012.03.01. CN
- 

- ( 11 ) **E053781**  
 ( 21 ) **E 11 000725**  
 ( 96 ) **EP 20110000725** 2006.12.04.  
 ( 97 ) **EP 2330527 A2** 2011.06.08.  
           **EP 2330527 B1** 2021.02.10.  
 ( 73 ) F. Hoffmann-La Roche AG, 4070 Basel (CH)  
 ( 72 ) Weinert, Stefan  
           Galley, Paul  
           Thukral, Ajay  
           CHITTAJALLU, Siva  
           Buck, Harvey  
           WAGNER, Robin  
           Marco, Kym  
           Long, James, R.  
           Bousamra, Steven  
 ( 74 ) Danubia Szabadalmi és Jogi Iroda Kft., 1051 Budapest, (HU)  
**( 54 ) Rendszer és módszer gyógyszeradagolási információk meghatározására**  
 ( 51 ) **G16H 20/10** (2018.01)  
           **G06F 9/44** (2006.01)  
           **G16H 20/60** (2018.01)
-

---

	<b>G16H 40/63</b>	(2018.01)
	<b>G16H 40/67</b>	(2018.01)
<b>( 13 ) T2</b>		
( 30 )	297733	2005.12.08. US

---

<b>( 11 ) E053759</b>		
<b>( 21 ) E 18 701351</b>		
<b>( 96 ) EP 20180701351</b>		2018.01.25.
<b>( 97 ) EP 3574506 A1</b>		2018.08.02.
	<b>EP 3574506 B1</b>	2021.01.06.
( 73 )	Société Technique pour l'Energie Atomique, 91190 Villiers Le Bacle (FR)	
( 72 )	CANDILLIER, Laurent	
	COSTANTINI, Frédéric	
	FELZIERE, Michel	
	DEMAS, Lorrain	
( 74 )	SBGK Szabadalmi Ügyvivői Iroda, 1062 Budapest, (HU)	
<b>( 54 ) Primer biztonsági hőcserélőt magában foglaló atomreaktor</b>		
<b>( 51 ) G21C 1/32</b>		(2006.01)
	<b>G21C 15/18</b>	(2006.01)
<b>( 13 ) T2</b>		
( 30 )	1750649	2017.01.26. FR

---

<b>( 11 ) E053524</b>		
<b>( 21 ) E 18 708919</b>		
<b>( 96 ) EP 20180708919</b>		2018.02.14.
<b>( 97 ) EP 3583610 A1</b>		2018.08.23.
	<b>EP 3583610 B1</b>	2020.12.30.
( 73 )	FRAMATOME, 92400 Courbevoie (FR)	
( 72 )	COUSTOURIER, Franck	
	ROILLET, Serge	
( 74 )	Danubia Szabadalmi és Jogi Iroda Kft., 1051 Budapest, (HU)	
<b>( 54 ) Eszköz és eljárás nukleáris fűtőelem-szerelvény penetráns szivárgásvizsgálatához</b>		
<b>( 51 ) G21C 17/07</b>		(2006.01)
	<b>G21C 19/07</b>	(2006.01)
<b>( 13 ) T2</b>		
( 30 )	1751236	2017.02.15. FR

---

<b>( 11 ) E053709</b>		
<b>( 21 ) E 12 803430</b>		
<b>( 96 ) EP 20120803430</b>		2012.03.15.
<b>( 97 ) EP 2685474 A1</b>		2014.01.15.
	<b>EP 2685474 B1</b>	2020.12.23.
( 73 )	Nitto Denko Corporation, Ibaraki-shi, Osaka 567-8680 (JP)	
( 72 )	TAIHAKU, Keisuke	
	KUME, Katsuya	
	OKUNO, Toshiaki	
	OZEKI, Izumi	
	OMURE, Tomohiro	
	OZAKI, Takashi	

---

( 74 ) Danubia Szabadalmi és Jogi Iroda Kft., 1051 Budapest, (HU)

**( 54 ) Ritkaföldfém permanens mágnes előállítási eljárása**

( 51 ) **H01F 1/057** (2006.01)

**H01F 41/02** (2006.01)

( 13 ) **T2**

( 30 ) 2011140909 2011.06.24. JP

2011140913 2011.06.24. JP

( 11 ) **E053507**

( 21 ) **E 18 190644**

( 96 ) **EP 20180190644** 2007.12.17.

( 97 ) **EP 3425646 A1** 2019.01.09.

**EP 3425646 B1** 2020.12.16.

( 73 ) Primozone Production AB, 246 42 Löddeköpinge (SE)

( 72 ) Hansson, Mikael

( 74 ) Danubia Szabadalmi és Jogi Iroda Kft., 1051 Budapest, (HU)

**( 54 ) Nagyfeszültségű transzformátor**

( 51 ) **H01F 3/14** (2006.01)

**C01B 13/11** (2006.01)

**H01F 27/24** (2006.01)

**H01F 27/28** (2006.01)

**H01F 27/32** (2006.01)

( 13 ) **T2**

( 30 ) 876050 P 2006.12.20. US

( 11 ) **E053915**

( 21 ) **E 15 807874**

( 96 ) **EP 20150807874** 2015.12.08.

( 97 ) **EP 3231003 A1** 2016.06.16.

**EP 3231003 B1** 2021.02.03.

( 73 ) Soleras Advanced Coatings bv, 9800 Deinze (BE)

( 72 ) DE BOSSCHER, Wilmert

VAN DE PUTTE, Ivan

( 74 ) SBGK Szabadalmi Ügyvivői Iroda, 1062 Budapest, (HU)

**( 54 ) Két vég blokkal rendelkező eszköz, ezt magában foglaló szerelvény és porlasztó rendszer, és eljárás RF energia biztosítására az említett eszközt vagy szerelvényt használó cél szerelvényhez**

( 51 ) **H01J 37/32** (2006.01)

**H01J 37/34** (2006.01)

( 13 ) **T2**

( 30 ) 14196851 2014.12.08. EP

( 11 ) **E053607**

( 21 ) **E 13 185984**

( 96 ) **EP 20130185984** 2013.09.25.

( 97 ) **EP 2713391 A2** 2014.04.02.

**EP 2713391 B1** 2020.12.16.

( 73 ) DOWA METALTECH CO., LTD., Tokyo 101-8617 (JP)

( 72 ) Ideguchi, Satoru

Osanai, Hideyo

Kotani, Hirotaka

( 74 ) Danubia Szabadalmi és Jogi Iroda Kft., 1051 Budapest, (HU)

**( 54 ) Hősugárzó lemez és eljárás előállítására****( 51 ) H01L 23/367** (2006.01)**H01L 21/48** (2006.01)**H01L 23/373** (2006.01)**( 13 ) T2**

( 30 ) 2012213365 2012.09.27. JP

2013177749 2013.08.29. JP

**( 11 ) E053775****( 21 ) E 17 701721****( 96 ) EP 20170701721** 2017.01.27.**( 97 ) EP 3414779 A1** 2017.08.17.**EP 3414779 B1** 2021.01.13.

( 73 ) Flisom AG, 8155 Niederhasli (CH)

( 72 ) CHIRILA, Adrian

REINHARD, Patrick

( 74 ) Danubia Szabadalmi és Jogi Iroda Kft., 1051 Budapest, (HU)

**( 54 ) Önszerveződő mintázódás vékonyréteg eszközök gyártására****( 51 ) H01L 31/032** (2006.01)**( 13 ) T2**

( 30 ) PCT/IB2016/050727 2016.02.11. WO

**( 11 ) E053646****( 21 ) E 18 198757****( 96 ) EP 20180198757** 2018.10.05.**( 97 ) EP 3633754 A1** 2020.04.08.**EP 3633754 B1** 2021.01.27.

( 73 ) Samsung SDI Co., Ltd., Gyeonggi-do (KR)

( 72 ) Erhart, Michael

( 74 ) Pintz és Társai Szabadalmi, Védjegy és Jogi Iroda Kft., 1444 Budapest, (HU)

**( 54 ) Akkumulátor rendszer egy járműhöz, és eljárás az akkumulátor rendszer túlmelegedési szituációjának kimutatására****( 51 ) H01M 10/48** (2006.01)**( 13 ) T2****( 11 ) E053898****( 21 ) E 17 721397****( 96 ) EP 20170721397** 2017.05.05.**( 97 ) EP 3455890 A1** 2017.11.16.**EP 3455890 B1** 2021.02.24.

( 73 ) Robert Bosch GmbH, 70442 Stuttgart (DE)

( 72 ) E, Liguó

SCHNEIDER, Dan

BUCKHOLZ, Jeffrey

( 74 ) SBGK Szabadalmi Ügyvivői Iroda, 1062 Budapest, (HU)

**( 54 ) Prizmás elektrokémiai cella****( 13 ) T2**

---

( 30 ) 201615153281 2016.05.12. US

---

( 11 ) **E053415**

( 21 ) **E 18 211687**

( 96 ) **EP 20180211687** 2018.12.11.

( 97 ) **EP 3667760 A1** 2020.06.17.

**EP 3667760 B1** 2020.12.09.

( 73 ) Samsung SDI Co., Ltd., Gyeonggi-do 17084 (KR)

( 72 ) Erhart, Michael

( 74 ) PINTZ ÉS TÁRSAI Kft., 1444 Budapest, (HU)

( 54 ) **Akkumulátortelep modul**

( 51 ) **G01R 31/36** (2006.01)

**H01M 10/42** (2006.01)

**H01M 10/48** (2006.01)

( 13 ) **T2**

---

( 11 ) **E053572**

( 21 ) **E 15 773842**

( 96 ) **EP 20150773842** 2015.04.01.

( 97 ) **EP 3127177 A1** 2015.10.08.

**EP 3127177 B1** 2021.01.06.

( 73 ) Ionic Materials, Inc., Woburn, MA 01801 (US)

( 72 ) ZIMMERMAN, Michael, A.

LEISING, Randy

GAVRILOV, Alexei, B.

SMITH, Keith

TEOLI, Andy

( 74 ) Danubia Szabadalmi és Jogi Iroda Kft., 1051 Budapest, (HU)

( 54 ) **Nagykapacitású polimer katód és a katódot tartalmazó nagy energiasűrűségű újratölthető cella**

( 51 ) **H01M 4/36** (2006.01)

**H01G 11/06** (2013.01)

**H01G 11/48** (2013.01)

**H01G 11/50** (2013.01)

**H01G 11/86** (2013.01)

**H01M 4/38** (2006.01)

**H01M 4/58** (2006.01)

**H01M 4/62** (2006.01)

**H01M 10/052** (2010.01)

**H01M 10/0565** (2010.01)

( 13 ) **T2**

( 30 ) 201461973325 P 2014.04.01. US

---

( 11 ) **E053801**

( 21 ) **E 18 206560**

( 96 ) **EP 20180206560** 2018.11.15.

( 97 ) **EP 3486978 A1** 2019.05.22.

**EP 3486978 B1** 2020.12.30.

( 73 ) ECOPRO BM CO., LTD., Cheongju-si, Chungcheongbuk-do 28117 (KR)

( 72 ) CHOI, Moon Ho

---

PARK, Jong Hwan  
 HEO, Gyeong Jae  
 YU, Hyun Jong  
 LEE, Kyoung Jun  
 PARK, Jung Bae  
 CHOI, Seung Hyun

( 74 ) SBGK Szabadalmi Ügyvivői Iroda, 1062 Budapest, (HU)

**( 54 ) Katód aktív anyag és előállítási eljárása**

**( 51 ) H01M 4/36** (2006.01)  
**C01G 45/02** (2006.01)  
**C01G 45/12** (2006.01)  
**C01G 53/00** (2006.01)  
**C01G 53/04** (2006.01)  
**H01M 4/505** (2010.01)  
**H01M 4/525** (2010.01)  
**H01M 10/052** (2010.01)

**( 13 ) T2**

( 30 ) 20170152449 2017.11.15. KR  
 20170152450 2017.11.15. KR  
 20170152451 2017.11.15. KR  
 20180126427 2018.10.23. KR

**( 11 ) E053932**

**( 21 ) E 18 185805**

**( 96 ) EP 20180185805** 2018.07.26.  
**( 97 ) EP 3435454 A2** 2019.01.30.  
**EP 3435454 B1** 2021.03.17.

( 73 ) Contemporary Ampere Technology Co., Limited, NingDe, Fujian 352100 (CN)

( 72 ) Liu, Hui

( 74 ) SBGK Szabadalmi Ügyvivői Iroda, 1062 Budapest, (HU)

**( 54 ) Lítiumion akkumulátor és ahhoz alkalmas pozitív aktív anyag**

**( 51 ) H01M 4/525** (2010.01)  
**C01G 53/00** (2006.01)  
**H01M 4/36** (2006.01)  
**H01M 4/38** (2006.01)  
**H01M 4/485** (2010.01)  
**H01M 4/587** (2010.01)  
**H01M 10/0525** (2010.01)

**( 13 ) T2**

( 30 ) 201710617141 2017.07.26. CN

**( 11 ) E053899**

**( 21 ) E 16 843752**

**( 96 ) EP 20160843752** 2016.08.25.  
**( 97 ) EP 3347935 A1** 2017.03.16.  
**EP 3347935 B1** 2021.03.03.

( 73 ) Umicore, 1000 Brussels (BE)

Umicore Korea Ltd., Chunan-City 330-200 (KR)

( 72 ) BLANGERO, Maxime

PARK, DongGun

PAULSEN, Jens

ZHANG, Jing

( 74 ) INNOPLEX Iparjogvédelmi Kft., 1036 Budapest, (HU)

**( 54 ) Eljárás újratölthető akkumulátorok LI-átmenetifém-oxid katódjainak előállításához****( 51 ) H01M 4/525** (2010.01)**C01G 53/00** (2006.01)**H01M 4/02** (2006.01)**H01M 4/131** (2010.01)**H01M 4/505** (2010.01)**H01M 10/0525** (2010.01)**( 13 ) T2**

( 30 ) 15184206 2015.09.08. EP

**( 11 ) E053701****( 21 ) E 16 844240****( 96 ) EP 20160844240** 2016.08.31.**( 97 ) EP 3349279 A1** 2018.07.18.**EP 3349279 B1** 2021.01.27.

( 73 ) Zeon Corporation, Tokyo 100-8246 (JP)

( 72 ) OGURO Hiroki

MAEDA Kouichirou

( 74 ) Danubia Szabadalmi és Jogi Iroda Kft., 1051 Budapest, (HU)

**( 54 ) Kötőanyag készítmény teljesen szilárd állapotú elem számára****( 51 ) H01M 4/62** (2006.01)**H01M 10/0562** (2010.01)**( 13 ) T2**

( 30 ) 2015178406 2015.09.10. JP

**( 11 ) E053420****( 21 ) E 17 907413****( 96 ) EP 20170907413** 2017.06.23.**( 97 ) EP 3618165 A1** 2020.03.04.**EP 3618165 B1** 2020.10.14.

( 73 ) Shenzhen Capchem Technology Co., Ltd, Shenzhen, Guangdong 518118 (CN)

( 72 ) SHI, Qiao

LIN, Muchong

HU, Shiguang

YUN, Jiaojiao

( 74 ) ARINOVA Szabadalmi és Védjegy Iroda, 1122 Budapest, (HU)

**( 54 ) Lítium-ion akkumulátor nem-vizes elektrolit és lítium-ion akkumulátor****( 51 ) H01M 10/0567** (2010.01)**( 13 ) T2**

( 30 ) 201710297453 2017.04.28. CN

**( 11 ) E053604****( 21 ) E 17 716230****( 96 ) EP 20170716230** 2017.04.10.**( 97 ) EP 3446356 A1** 2017.10.26.

---

**EP 3446356 B1** 2020.12.16.

- ( 73 ) Robert Bosch GmbH, 70442 Stuttgart (DE)  
 ( 72 ) KOTIK, Mark  
 ( 74 ) SBGK Szabadalmi Ügyvivői Iroda, 1062 Budapest, (HU)  
**( 54 ) Alacsony profilú érzékelő és azt tartalmazó elektrokémiai cella**  
 ( 51 ) **H01M 10/42** (2006.01)  
**H01M 10/48** (2006.01)  
**( 13 ) T2**  
 ( 30 ) 201662324089 P 2016.04.18. US  
 201662324103 P 2016.04.18. US
- 

**( 11 ) E053722**

**( 21 ) E 16 712883**

**( 96 ) EP 20160712883** 2016.03.30.

**( 97 ) EP 3281248 A1** 2016.10.13.

**EP 3281248 B1** 2020.12.23.

- ( 73 ) SAINT-GOBAIN GLASS FRANCE, 92400 Courbevoie (FR)  
 ( 72 ) DROSTE, Stefan  
 STELLING, Bernd  
 FRANCOIS, Guillaume  
 ( 74 ) Danubia Szabadalmi és Jogi Iroda Kft., 1051 Budapest, (HU)

**( 54 ) Antennás ablaktábla**

**( 51 ) H01Q 1/12** (2006.01)

**H01Q 9/04** (2006.01)

**( 13 ) T2**

( 30 ) 15162764 2015.04.08. EP

---

**( 11 ) E053505**

**( 21 ) E 16 874348**

**( 96 ) EP 20160874348** 2016.06.18.

**( 97 ) EP 3392967 A1** 2018.10.24.

**EP 3392967 B1** 2020.11.04.

- ( 73 ) Tongyu Communication Inc., Zhongshan, Guangdong 528437 (CN)  
 ( 72 ) FANG, Tiejong  
 WANG, Bin  
 CHENG, Gang  
 LIU, Mulin  
 HUANG, Zhuohong  
 SHI, Lei  
 FANG, Zeming  
 YUE, Cailong  
 ( 74 ) dr. Csányi Balázs Mihály ügyvéd, 1111 Budapest, (HU)

**( 54 ) Antenna átviteli eszköz és antenna**

**( 51 ) H01Q 3/32** (2006.01)

**F16H 1/22** (2006.01)

**F16H 1/32** (2006.01)

**F16H 3/40** (2006.01)

**( 13 ) T2**

( 30 ) 201510957038 2015.12.17. CN

---

- ( 11 ) **E053797**  
( 21 ) **E 15 748164**  
( 96 ) **EP 20150748164** 2015.07.01.  
( 97 ) **EP 3170229 A1** 2016.01.21.  
**EP 3170229 B1** 2021.02.17.  
( 73 ) ERNI Production GmbH & Co. KG., 73099 Adelberg (DE)  
( 72 ) MÖDINGER, Roland  
MOLITOR, Stefan  
LAPPÖHN, Jürgen  
GNEITING, Thomas  
( 74 ) Paul Cosmovici, 010641 Bucharest Romania, (RO)  
( 54 ) **Csatlakozó és alkatrész és a csatlakozó használata**  
( 51 ) **H01R 13/6471** (2011.01)  
**H01R 13/6473** (2011.01)  
**H01R 13/66** (2006.01)  
**H05K 1/02** (2006.01)  
( 13 ) **T2**  
( 30 ) 102014109867 2014.07.14. DE
- 

- ( 11 ) **E053754**  
( 21 ) **E 14 823144**  
( 96 ) **EP 20140823144** 2014.06.24.  
( 97 ) **EP 3020103 A1** 2015.01.15.  
**EP 3020103 B1** 2020.12.16.  
( 73 ) Amphenol FCI Asia Pte. Ltd., Singapore 368328 (SG)  
( 72 ) NGO, Hung V.  
( 74 ) Danubia Szabadalmi és Jogi Iroda Kft., 1051 Budapest, (HU)  
( 54 ) **Elektromos csatlakozó**  
( 51 ) **H01R 25/14** (2006.01)  
**H01R 4/48** (2006.01)  
**H01R 12/71** (2011.01)  
**H01R 12/72** (2011.01)  
**H01R 13/11** (2006.01)  
**H01R 13/18** (2006.01)  
**H01R 13/422** (2006.01)  
**H01R 13/428** (2006.01)  
( 13 ) **T2**  
( 30 ) 201361843830 P 2013.07.08. US  
201414301565 2014.06.11. US
- 

- ( 11 ) **E053721**  
( 21 ) **E 20 165746**  
( 96 ) **EP 20200165746** 2020.03.26.  
( 97 ) **EP 3731358 A1** 2020.10.28.  
**EP 3731358 B1** 2021.03.17.  
( 73 ) OBO Bettermann Hungary Kft., 2347 Bugyi (HU)  
( 72 ) HARMS, Heiko  
( 74 ) SBGK Szabadalmi Ügyvivői Iroda, 1062 Budapest, (HU)
-

---

**( 54 ) Szerelődoboz és szerelődoboz elrendezés egy ilyen szerelődobozzal****( 51 ) H02G 3/08** (2006.01)**H02G 3/12** (2006.01)**( 13 ) T2****( 30 )** 202019102361 U 2019.04.26. DE

---

**( 11 ) E053769****( 21 ) E 18 164880****( 96 ) EP 20180164880** 2018.03.29.**( 97 ) EP 3382848 A1** 2018.10.03.**EP 3382848 B1** 2021.01.06.**( 73 )** Platonov, Gennady, 119180 Moscow (RU)**( 72 )** Platonov, Gennady**( 74 )** SBGK Szabadalmi Ügyvivői Iroda, 1062 Budapest, (HU)**( 54 ) Eljárás és berendezés akkumulátor töltésére és karbantartására****( 51 ) H02J 7/00** (2006.01)**H02J 7/08** (2006.01)**H02J 7/10** (2006.01)**( 13 ) T2****( 30 )** 201715473789 2017.03.30. US

---

**( 11 ) E053732****( 21 ) E 17 739366****( 96 ) EP 20170739366** 2017.06.07.**( 97 ) EP 3465889 A1** 2017.12.14.**EP 3465889 B1** 2020.11.25.**( 73 )** Tesla, Inc., Palo Alto, CA 94304 (US)**( 72 )** GRAVES, Scott Michael

SILVA RODRIGUEZ, Diego Alberto

HAIN, Alexander

GRENDAHL, Tyler Nils

**( 74 )** Pintz és Társai Szabadalmi, Védjegy és Jogi Iroda Kft., 1444 Budapest, (HU)**( 54 ) Villamos motor forgórész kisülésvédelem****( 51 ) H02K 11/40** (2016.01)**H02K 5/173** (2006.01)**H02K 7/08** (2006.01)**( 13 ) T2****( 30 )** 201662346741 P 2016.06.07. US

---

**( 11 ) E053514****( 21 ) E 13 722617****( 96 ) EP 20130722617** 2013.04.17.**( 97 ) EP 2847860 A1** 2013.11.14.**EP 2847860 B1** 2021.03.03.**( 73 )** Dolby Laboratories Licensing Corporation, San Francisco, CA 94103 (US)**( 72 )** RATHI, Khushbu P.**( 74 )** SBGK Szabadalmi Ügyvivői Iroda, 1062 Budapest, (HU)**( 54 ) Többfokozatú IIR szűrő és párhuzamos adatszűrés ilyen szűrővel****( 51 ) H03H 17/04** (2006.01)

**( 13 ) T2**

( 30 ) 201261645291 P 2012.05.10. US

**( 11 ) E053569****( 21 ) E 11 816611**

( 96 ) EP 20110816611 2011.08.10.

( 97 ) EP 2603987 A2 2012.02.16.

EP 2603987 B1 2021.01.06.

( 73 ) Samsung Electronics Co., Ltd, Gyeonggi-do 443-742 (KR)

( 72 ) KIM, Eun-Yong

MOON, June

CHANG, Chung-Ryul

KIM, Young-Ky

KO, Eun-Seok

( 74 ) SWORKS Nemzetközi Szabadalmi Ügyvivői Iroda Kft., 1134 Budapest, (HU)

**( 54 ) Berendezés és eljárás jel átvitelére és vételére mobil kommunikációs rendszerben**

( 51 ) H04B 7/26 (2006.01)

H04W 28/08 (2009.01)

H04W 88/08 (2009.01)

**( 13 ) T2**

( 30 ) 20100077578 2010.08.11. KR

**( 11 ) E053748****( 21 ) E 14 771420**

( 96 ) EP 20140771420 2014.08.27.

( 97 ) EP 3039807 A1 2015.03.05.

EP 3039807 B1 2020.12.23.

( 73 ) QUALCOMM Incorporated, San Diego, CA 91121-1714 (US)

( 72 ) MERLIN, Simone

BARRIAC, Gwendolyn Denise

SAMPATH, Hemanth

VERMANI, Sameer

( 74 ) Danubia Szabadalmi és Jogi Iroda Kft., 1051 Budapest, (HU)

**( 54 ) Eljárások és berendezések többfelhasználós uplink vezeték nélküli adások nyugtázására**

( 51 ) H04L 1/18 (2006.01)

H04B 7/0452 (2017.01)

H04B 7/26 (2006.01)

H04L 1/00 (2006.01)

H04L 1/16 (2006.01)

H04L 5/00 (2006.01)

H04L 12/911 (2013.01)

H04L 12/927 (2013.01)

H04W 28/24 (2009.01)

H04W 52/14 (2009.01)

H04W 52/50 (2009.01)

H04W 72/12 (2009.01)

H04W 74/04 (2009.01)

H04W 74/08 (2009.01)

**( 13 ) T2**

- 
- ( 30 ) 201361871269 P 2013.08.28. US  
201414469451 2014.08.26. US
- 
- ( 11 ) **E053577**  
( 21 ) **E 10 809614**  
( 96 ) **EP 20100809614** 2010.08.17.  
( 97 ) **EP 2467967 A1** 2011.02.24.  
**EP 2467967 B1** 2021.02.17.  
( 73 ) Beijing Xiaomi Mobile Software Co., Ltd., Beijing 100085 (CN)  
( 72 ) CHIMIEL, Mieszko  
SKOV, Peter  
KOIVISTO, Tommi  
CHE, Xiang Guang  
ROMAN, Timo  
( 74 ) SBGK Szabadalmi Ügyvivői Iroda, 1062 Budapest, (HU)  
( 54 ) **Berendezés és eljárás hivatkozási jelek kezdeti értékadására és leképezésére kommunikációs rendszerben**  
( 51 ) **H04L 5/00** (2006.01)  
**H04W 48/08** (2009.01)  
**H04W 72/04** (2009.01)  
( 13 ) **T2**  
( 30 ) 234534 P 2009.08.17. US
- 
- ( 11 ) **E053633**  
( 21 ) **E 13 706480**  
( 96 ) **EP 20130706480** 2013.02.20.  
( 97 ) **EP 2817923 A1** 2013.08.29.  
**EP 2817923 B1** 2021.01.20.  
( 73 ) Rheinmetall Landsysteme GmbH, 29345 Unterlüß (DE)  
( 72 ) BAUCHROWITZ, Stefan  
IGELMANN, Gerd  
( 74 ) Danubia Szabadalmi és Jogi Iroda Kft., 1051 Budapest, (HU)  
( 54 ) **Számítógépes hálózat gyűrűs buszkapcsolattal**  
( 51 ) **H04L 12/437** (2006.01)  
( 13 ) **T2**  
( 30 ) 102012003515 2012.02.24. DE
- 
- ( 11 ) **E053563**  
( 21 ) **E 15 790884**  
( 96 ) **EP 20150790884** 2015.10.30.  
( 97 ) **EP 3369230 A1** 2017.05.04.  
**EP 3369230 B1** 2020.12.02.  
( 73 ) Telefonaktiebolaget LM Ericsson (publ), 164 83 Stockholm (SE)  
( 72 ) ZHANG, Guoqiang  
ARAÚJO, José  
ANDERSSON, Lars  
( 74 ) SBGK Szabadalmi Ügyvivői Iroda, 1062 Budapest, (HU)  
( 54 ) **Egy első kommunikációs eszköz és legalább egy második kommunikációs eszköz között megosztott titok létrehozása**  
( 51 ) **H04L 29/06** (2006.01)
-

**H04W 4/20** (2009.01)  
**H04W 4/21** (2018.01)  
**H04W 12/04** (2009.01)

( 13 ) T2

( 11 ) **E053882**

( 21 ) **E 05 802036**

( 96 ) **EP 20050802036** 2005.10.05.

( 97 ) **EP 1797697 A2** 2006.04.20.

**EP 1797697 B1** 2021.01.27.

( 73 ) Vectormax Corporation, Farmingdale, NY 11735 (US)

( 72 ) RACHWALSKI, Jon

WITT, Daniel

( 74 ) Danubia Szabadalmi és Jogi Iroda Kft., 1051 Budapest, (HU)

( 54 ) **Eljárás és rendszer multimédia adat adatszórására**

( 51 ) **H04L 29/06** (2006.01)

( 13 ) T2

( 30 ) 615989 P 2004.10.05. US

( 11 ) **E053920**

( 21 ) **E 17 708062**

( 96 ) **EP 20170708062** 2017.02.15.

( 97 ) **EP 3417613 A1** 2017.08.24.

**EP 3417613 B1** 2021.03.17.

( 73 ) QUALCOMM INCORPORATED, San Diego, California 92121-1714 (US)

( 72 ) KARCZEWICZ, Marta

CHIEN, Wei-Jung

ZHANG, Li

( 74 ) SBGK Szabadalmi Ügyvivői Iroda, 1062 Budapest, (HU)

( 54 ) **Geometriai átalakítások szűrőkhöz video kódoláshoz**

( 51 ) **H04N 19/117** (2014.01)

**H04N 19/136** (2014.01)

**H04N 19/14** (2014.01)

**H04N 19/176** (2014.01)

**H04N 19/463** (2014.01)

**H04N 19/70** (2014.01)

**H04N 19/82** (2014.01)

( 13 ) T2

( 30 ) 201662295461 P 2016.02.15. US

201662324776 P 2016.04.19. US

201715432839 2017.02.14. US

( 11 ) **E053883**

( 21 ) **E 15 166148**

( 96 ) **EP 20150166148** 2010.08.13.

( 97 ) **EP 2928193 A1** 2015.10.07.

**EP 2928193 B1** 2021.03.17.

( 73 ) Samsung Electronics Co., Ltd, Gyeonggi-do 443-742 (KR)

( 72 ) Cheon, Min-Su

Jung, Hae-Kyung

Min, Il-Koo

( 74 ) SWORKS Nemzetközi Szabadalmi Ügyvivői Iroda Kft., 1134 Budapest, (HU)

**( 54 ) Videokódoló berendezés hierarchikus kódolt blokkminta-információk alapján**

**( 51 ) H04N 19/119** (2014.01)

**H04N 19/147** (2014.01)

**H04N 19/176** (2014.01)

**H04N 19/61** (2014.01)

**H04N 19/70** (2014.01)

**H04N 19/96** (2014.01)

**( 13 ) T2**

( 30 ) 20090075337 2009.08.14. KR

**( 11 ) E053687**

**( 21 ) E 10 737649**

**( 96 ) EP 20100737649** 2010.07.07.

**( 97 ) EP 2452498 A2** 2011.01.13.

**EP 2452498 B1** 2020.12.16.

( 73 ) InterDigital VC Holdings, Inc., Wilmington, DE 19809 (US)

( 72 ) SOLE, Joel

ZHENG, Yunfei

XU, Qian

YIN, Peng

LU, Xiaoan

( 74 ) Danubia Szabadalmi és Jogi Iroda Kft., 1051 Budapest, (HU)

**( 54 ) Eljárások és berendezések kollaboratív partíciókódolásra tartományalapú szűrőkhöz**

**( 51 ) H04N 19/147** (2014.01)

**H04N 19/117** (2014.01)

**H04N 19/174** (2014.01)

**H04N 19/196** (2014.01)

**H04N 19/46** (2014.01)

**H04N 19/82** (2014.01)

**H04N 19/86** (2014.01)

**( 13 ) T2**

( 30 ) 223523 P 2009.07.07. US

**( 11 ) E053802**

**( 21 ) E 19 163444**

**( 96 ) EP 20190163444** 2011.07.14.

**( 97 ) EP 3522535 A1** 2019.08.07.

**EP 3522535 B1** 2021.03.10.

( 73 ) NTT DoCoMo, Inc., Tokyo 100-6150 (JP)

( 72 ) BOSSEN, Frank Jan

TAN, Thiow Keng

( 74 ) SBGK Szabadalmi Ügyvivői Iroda, 1062 Budapest, (HU)

**( 54 ) Kis komplexitású intra predikció videó kódoláshoz**

**( 51 ) H04N 19/176** (2014.01)

**H04N 19/11** (2014.01)

**H04N 19/593** (2014.01)

---

	<b>H04N 19/61</b>	(2014.01)	
	<b>H04N 19/82</b>	(2014.01)	
<b>( 13 )</b>	<b>T2</b>		
( 30 )	36432210 P	2010.07.14.	US
	38854110 P	2010.09.30.	US

---

<b>( 11 )</b>	<b>E053615</b>		
<b>( 21 )</b>	<b>E 17 159139</b>		
<b>( 96 )</b>	<b>EP 20170159139</b>	2011.10.17.	
<b>( 97 )</b>	<b>EP 3197164 A1</b>	2017.07.26.	
	<b>EP 3197164 B1</b>	2020.12.09.	
( 73 )	Kabushiki Kaisha Toshiba, Tokyo 105-8001 (JP)		
( 72 )	Tanizawa, Akiyuki Chujoh, Takeshi		
( 74 )	SWORKS Nemzetközi Szabadalmi Ügyvivői Iroda Kft., 1134 Budapest, (HU)		
<b>( 54 )</b>	<b>Dekódoló berendezés és dekódolási eljárás</b>		
<b>( 51 )</b>	<b>H04N 19/51</b>	(2014.01)	
	<b>H04N 19/105</b>	(2014.01)	
	<b>H04N 19/463</b>	(2014.01)	
<b>( 13 )</b>	<b>T2</b>		

---

<b>( 11 )</b>	<b>E053922</b>		
<b>( 21 )</b>	<b>E 19 160686</b>		
<b>( 96 )</b>	<b>EP 20190160686</b>	2003.04.16.	
<b>( 97 )</b>	<b>EP 3525464 A1</b>	2019.08.14.	
	<b>EP 3525464 B1</b>	2021.03.03.	
( 73 )	Panasonic Intellectual Property Corporation of America, Torrance CA 90503 (US)		
( 72 )	Kondo, Satoshi Kadono, Shinya HAGAI, Makoto Abe, Kiyofumi		
( 74 )	SBGK Szabadalmi Ügyvivői Iroda, 1062 Budapest, (HU)		
<b>( 54 )</b>	<b>Kép kódolási és dekódolási eljárás és rendszer</b>		
<b>( 51 )</b>	<b>H04N 19/52</b>	(2014.01)	
	<b>H04N 19/573</b>	(2014.01)	
<b>( 13 )</b>	<b>T2</b>		
( 30 )	37864302 P	2002.05.09.	US
	37895402 P	2002.05.10.	US
	2002262151	2002.09.06.	JP
	2002156266	2002.05.29.	JP
	2002177889	2002.06.19.	JP
	2002121053	2002.04.23.	JP
	2002118598	2002.04.19.	JP
	2002193027	2002.07.02.	JP
	2002290542	2002.10.02.	JP
	2002204713	2002.07.12.	JP
	2002323096	2002.11.06.	JP

---

<b>( 11 )</b>	<b>E053544</b>		
---------------	----------------	--	--

---

- ( 21 ) **E 20 191672**
- ( 96 ) **EP 20200191672** 2008.04.11.
- ( 97 ) **EP 3758380 A1** 2020.12.30.  
**EP 3758380 B1** 2021.02.03.
- ( 73 ) Dolby International AB, 1101 CN Amsterdam Zuidoost (NL)
- ( 72 ) PANDIT, Purvin Bibhas  
YIN, Peng  
TIAN, Dong
- ( 74 ) SBGK Szabadalmi Ügyvivői Iroda, 1062 Budapest, (HU)
- ( 54 ) **Csempézés videó kódolás és dekódolás során**
- ( 51 ) **H04N 19/597** (2014.01)  
**H04N 13/00** (2006.01)  
**H04N 19/46** (2014.01)  
**H04N 19/61** (2014.01)  
**H04N 19/70** (2014.01)
- ( 13 ) **T2**
- ( 30 ) 923014 P 2007.04.12. US  
925400 P 2007.04.20. US

- ( 11 ) **E053806**
- ( 21 ) **E 20 191874**
- ( 96 ) **EP 20200191874** 2008.04.11.
- ( 97 ) **EP 3758381 A1** 2020.12.30.  
**EP 3758381 B1** 2021.03.10.
- ( 73 ) Dolby International AB, 1101 CN Amsterdam Zuidoost (NL)
- ( 72 ) PANDIT, Purvin Bibhas  
Yin, Peng  
TIAN, Dong
- ( 74 ) SBGK Szabadalmi Ügyvivői Iroda, 1062 Budapest, (HU)
- ( 54 ) **Csempézés video kódolásban és dekódolásban**
- ( 51 ) **H04N 19/597** (2014.01)  
**H04N 13/00** (2006.01)  
**H04N 19/46** (2014.01)  
**H04N 19/61** (2014.01)  
**H04N 19/70** (2014.01)
- ( 13 ) **T2**
- ( 30 ) 923014 P 2007.04.12. US  
925400 P 2007.04.20. US

- ( 11 ) **E053609**
- ( 21 ) **E 15 857423**
- ( 96 ) **EP 20150857423** 2015.10.29.
- ( 97 ) **EP 3217672 A1** 2017.09.13.  
**EP 3217672 B1** 2021.04.07.
- ( 73 ) Sony Corporation, Tokyo 108-0075 (JP)
- ( 72 ) TSUKAGOSHI, Ikuo
- ( 74 ) Danubia Szabadalmi és Jogi Iroda Kft., 1051 Budapest, (HU)
- ( 54 ) **Átviteli készülék, átviteli eljárás, vételi készülék és vételi eljárás**
- ( 51 ) **H04N 21/235** (2011.01)

---

<b>H04N 5/20</b>	(2006.01)
<b>H04N 5/225</b>	(2006.01)
<b>H04N 19/70</b>	(2014.01)
<b>H04N 21/236</b>	(2011.01)
<b>H04N 21/431</b>	(2011.01)
<b>H04N 21/435</b>	(2011.01)
<b>H04N 21/6587</b>	(2011.01)
<b>( 13 ) T2</b>	
( 30 ) 2014227297	2014.11.07. JP

---

<b>( 11 ) E053456</b>	
<b>( 21 ) E 15 719255</b>	
<b>( 96 ) EP 20150719255</b>	2015.05.05.
<b>( 97 ) EP 3141006 A1</b>	2015.11.12.
<b>EP 3141006 B1</b>	2020.12.09.
( 73 ) Deutsche Telekom AG, 53113 Bonn (DE)	
( 72 ) KLATT, Axel WANNEMACHER, Georg	
( 74 ) Advopatent Szabadalmi és Védjegy Iroda, 1255 Budapest, (HU)	
<b>( 54 ) Készülék-készülék kommunikáció javítása</b>	
<b>( 51 ) H04W 8/00</b>	(2009.01)
<b>H04W 4/70</b>	(2018.01)
<b>H04W 72/04</b>	(2009.01)
<b>( 13 ) T2</b>	
( 30 ) 14167757	2014.05.09. EP

---

<b>( 11 ) E053826</b>	
<b>( 21 ) E 11 191661</b>	
<b>( 96 ) EP 20110191661</b>	2007.12.27.
<b>( 97 ) EP 2461619 A1</b>	2012.06.06.
<b>EP 2461619 B1</b>	2021.03.24.
( 73 ) Signal Trust for Wireless Innovation, Wilmington, Delaware 19805 (US)	
( 72 ) Wang, Peter Shaomin Guccione, Louis J. Miller, James M. OLVERA-HERNANDEZ, Ulises	
( 74 ) Danubia Szabadalmi és Jogi Iroda Kft., 1051 Budapest, (HU)	
<b>( 54 ) Eljárás és berendezés bázisállomás ön-konfigurálásra</b>	
<b>( 51 ) H04W 24/02</b>	(2009.01)
<b>( 13 ) T2</b>	
( 30 ) 882079 P	2006.12.27. US

---

<b>( 11 ) E053601</b>	
<b>( 21 ) E 18 178235</b>	
<b>( 96 ) EP 20180178235</b>	2009.03.25.
<b>( 97 ) EP 3399793 A1</b>	2018.11.07.
<b>EP 3399793 B1</b>	2021.02.17.
( 73 ) QUALCOMM Incorporated, San Diego, CA 92121 (US)	
( 72 ) GHOLMIEH, Aziz	

---

ZHANG, Danlu

SAMBHWANI, Sharad, Deepak

YAVUZ, Mehmet

( 74 ) Danubia Szabadalmi és Jogi Iroda Kft., 1051 Budapest, (HU)

**( 54 ) Gyors vivőallokálás többvivős rendszerekben****( 51 ) H04W 28/16** (2009.01)**H04L 5/00** (2006.01)**H04W 72/04** (2009.01)**( 13 ) T2**

( 30 ) 39165 2008.03.25. US

409714 2009.03.24. US

**( 11 ) E053651****( 21 ) E 18 156273****( 96 ) EP 20180156273** 2018.02.12.**( 97 ) EP 3525517 A1** 2019.08.14.**EP 3525517 B1** 2020.12.16.

( 73 ) Curvalux UK Limited, London, W1S 4HQ (GB)

( 72 ) CHOI, Thomas Kyo

( 74 ) Arinova Szabadalmi és Védjegy Iroda, 1122 Budapest, (HU)

**( 54 ) Nagysebességű multihop hálózat nyálábformázással****( 51 ) H04W 40/22** (2009.01)**H04B 7/26** (2006.01)**H04L 12/703** (2013.01)**H04W 40/20** (2009.01)**( 13 ) T2****( 11 ) E053606****( 21 ) E 16 908395****( 96 ) EP 20160908395** 2016.07.11.**( 97 ) EP 3445093 A1** 2019.02.20.**EP 3445093 B1** 2021.02.17.

( 73 ) GUANGDONG OPPO MOBILE TELECOMMUNICATIONS CORP., LTD., Dongguan, Guangdong 523860 (CN)

( 72 ) TANG, Hai

( 74 ) Danubia Szabadalmi és Jogi Iroda Kft., 1051 Budapest, (HU)

**( 54 ) Ütemezési információ érvényességén alapuló dedikált információ-átvitel****( 51 ) H04W 48/08** (2009.01)**H04W 48/12** (2009.01)**( 13 ) T2****( 11 ) E053562****( 21 ) E 19 181443****( 96 ) EP 20190181443** 2013.06.03.**( 97 ) EP 3562225 A1** 2019.10.30.**EP 3562225 B1** 2020.12.16.

( 73 ) BlackBerry Limited, Waterloo, Ontario N2K 0A7 (CA)

( 72 ) SUZUKI, Takashi

EARNSHAW, Andrew Mark

CAI, Zhijun

( 74 ) Danubia Szabadalmi és Jogi Iroda Kft., 1051 Budapest, (HU)

**( 54 ) Uplink időzítési beállítás időillesztő időzítő lejárta****( 51 ) H04W 56/00** (2009.01)**( 13 ) T2**

( 30 ) 201261706689 P 2012.09.27. US

**( 11 ) E053642****( 21 ) E 17 191942****( 96 ) EP 20170191942** 2009.06.22.**( 97 ) EP 3285526 A1** 2018.02.21.**EP 3285526 B1** 2020.11.25.

( 73 ) Optis Wireless Technology, LLC, Plano, TX 75025 (US)

( 72 ) Kazmi, Muhammad

MÜLLER, Walter

Lindoff, Bengt

( 74 ) SWORKS Nemzetközi Szabadalmi Ügyvivői Iroda Kft., 1134 Budapest, (HU)

**( 54 ) Telekommunikációs eljárás és berendezés pozicionáló mérések megkönnyítésére****( 51 ) H04W 64/00** (2009.01)**( 13 ) T2**

( 30 ) 488303 2009.06.19. US

**( 11 ) E053854****( 21 ) E 18 188104****( 96 ) EP 20180188104** 2010.06.15.**( 97 ) EP 3419365 A1** 2018.12.26.**EP 3419365 B1** 2021.01.27.

( 73 ) GUANGDONG OPPO MOBILE TELECOMMUNICATIONS CORP., LTD., Dongguan, Guangdong 523860 (CN)

( 72 ) FONG, Mo-Han

MCBEATH, Sean

CAI, Zhijun

EARNSHAW, Mark

HEO, Youn Hyung

YU, Yi

( 74 ) Paul Cosmovici, 010641 Bucharest, (RO)

**( 54 ) Nem folytatólagos vételi üzem módszere hosszútávú fejlődés fejlett (LTE-advanced) vivőegyesítés estén****( 51 ) H04W 72/04** (2009.01)**H04L 5/00** (2006.01)**H04W 52/02** (2009.01)**H04W 76/28** (2018.01)**( 13 ) T2**

( 30 ) 18709509 P 2009.06.15. US

22088609 P 2009.06.26. US

**( 11 ) E053508****( 21 ) E 16 794768****( 96 ) EP 20160794768** 2016.10.31.**( 97 ) EP 3372034 A1** 2017.05.11.

---

**EP 3372034 B1** 2020.12.02.

( 73 ) Telefonaktiebolaget LM Ericsson (publ), 164 83 Stockholm (SE)

( 72 ) SAHLIN, Henrik

MÄÄTTANEN, Helka-Liina

WIKSTRÖM, Gustav

SUN, Ying

LI, Jingya

( 74 ) SBGK Szabadalmi Ügyvivői Iroda, 1062 Budapest, (HU)

**( 54 ) Eljárások és berendezés ütemezéshez felfelé irányuló kapcsolatban**

**( 51 ) H04W 72/04** (2009.01)

**H04W 72/12** (2009.01)

**H04W 72/14** (2009.01)

**( 13 ) T2**

( 30 ) 201562250183 P 2015.11.03. US

---

**( 11 ) E053931**

**( 21 ) E 17 846566**

**( 96 ) EP 20170846566** 2017.08.30.

**( 97 ) EP 3509377 A1** 2019.07.10.

**EP 3509377 B1** 2021.04.07.

( 73 ) NTT DOCOMO, INC., Tokyo 100-6150 (JP)

( 72 ) TAKEDA, Kazuki

NAGATA, Satoshi

GUO, Shaozhen

WANG, Lihui

LIU, Liu

HOU, Xiaolin

JIANG, Huiling

( 74 ) SBGK Szabadalmi Ügyvivői Iroda, 1062 Budapest, (HU)

**( 54 ) Felhasználói terminál és vezeték nélküli kommunikációs eljárás**

**( 51 ) H04W 72/12** (2009.01)

**( 13 ) T2**

( 30 ) 2016170059 2016.08.31. JP

2016192332 2016.09.29. JP

---

**( 11 ) E053784**

**( 21 ) E 18 248008**

**( 96 ) EP 20180248008** 2012.11.30.

**( 97 ) EP 3531793 A1** 2019.08.28.

**EP 3531793 B1** 2021.02.17.

( 73 ) Huawei Device Co., Ltd., Dongguan, Guangdong 523808 (CN)

( 72 ) Zhu, Chong

Du, Wei

( 74 ) Danubia Szabadalmi és Jogi Iroda Kft., 1051 Budapest, (HU)

**( 54 ) Vezeték nélküli ismétlő készülék ismétlési eljárása, valamint vezeték nélküli ismétlő készülék**

**( 51 ) H04W 76/12** (2018.01)

**H04W 12/06** (2009.01)

**H04W 84/04** (2009.01)

**H04W 84/12** (2009.01)

---

- 
- H04W 88/04** (2009.01)  
**(13) T2**  
(30) 201110437651 2011.12.23. CN
- 
- (11) E053590**  
**(21) E 18 913785**  
**(96) EP 20180913785** 2018.04.02.  
**(97) EP 3624549 A1** 2020.03.18.  
**EP 3624549 B1** 2021.03.24.  
(73) GUANGDONG OPPO MOBILE TELECOMMUNICATIONS CORP., LTD., Dongguan, Guangdong 523860 (CN)  
(72) YANG, Ning  
(74) Paul Cosmovici, 010641 Bucharest, (RO)  
**(54) Módszerek és eszközök az RRC állapot kontrollálására**  
**(51) H04W 76/27** (2018.01)  
**(13) T2**
- 
- (11) E053576**  
**(21) E 18 188106**  
**(96) EP 20180188106** 2010.06.15.  
**(97) EP 3419208 A1** 2018.12.26.  
**EP 3419208 B1** 2021.03.03.  
(73) GUANGDONG OPPO MOBILE TELECOMMUNICATIONS CORP., LTD., Guangdong 523860 (CN)  
(72) FONG, Mo-Han  
MCBEATH, Sean  
CAI, Zhijun  
EARNSHAW, Mark  
HEO, Youn Hyung  
YU, Yi  
(74) Danubia Szabadalmi és Jogi Iroda Kft., 1051 Budapest, (HU)  
**(54) Eljárás nem folytonos vételi működésre LTE fejlett vivőaggregációhoz**  
**(51) H04W 76/28** (2018.01)  
**H04L 5/00** (2006.01)  
**H04W 52/02** (2009.01)  
**H04W 72/04** (2009.01)  
**(13) T2**  
(30) 18709509 P 2009.06.15. US  
22088609 P 2009.06.26. US
- 
- (11) E053786**  
**(21) E 17 800434**  
**(96) EP 20170800434** 2017.11.02.  
**(97) EP 3508034 A1** 2018.05.24.  
**EP 3508034 B1** 2020.12.30.  
(73) Vishay Semiconductor GmbH, 74072 Heilbronn (DE)  
(72) GOTTLOB, Heinrich  
RETTENMEIER, Franz  
(74) Danubia Szabadalmi és Jogi Iroda Kft., 1051 Budapest, (HU)  
**(54) Színkeverős LED szerelvény és eljárás annak előállítására**
-

- 
- ( 51 ) **H05B 45/20** (2020.01)  
**H01L 25/075** (2006.01)  
**H01L 33/62** (2010.01)
- ( 13 ) **T2**
- ( 30 ) 102016122209 2016.11.18. DE
- 
- ( 11 ) **E053639**
- ( 21 ) **E 15 178723**
- ( 96 ) **EP 20150178723** 2015.07.28.
- ( 97 ) **EP 3001781 A1** 2016.03.30.  
**EP 3001781 B1** 2020.12.02.
- ( 73 ) Ekra Automatisierungssysteme GmbH, 74357 Bönnigheim (DE)
- ( 72 ) Brosi, Ralf  
Krause, Gerd  
Mang, Klaus  
Irlbacher, Günther
- ( 74 ) Advopatent Szabadalmi és Védjegy Iroda, 1255 Budapest, (HU)
- ( 54 ) **Eljárás és nyomtatórendszer alapanyagra való nyomtatáshoz**
- ( 51 ) **H05K 3/12** (2006.01)  
**B41F 15/08** (2006.01)  
**B41F 15/26** (2006.01)
- ( 13 ) **T2**
- ( 30 ) 102014215022 2014.07.30. DE
- 

A rovat 450 darab közlést tartalmaz.

**Felszólalási eljárásban módosított európai szabadalom szövege fordításának benyújtása**

---

- ( 11 ) **E019902**  
( 21 ) **E 05 810652**  
( 96 ) **EP 20050810652** 2005.10.29.  
( 97 ) **EP 1814527 A1** 2006.05.11.  
**EP 1814527 B1** 2013.12.18.  
( 73 ) Boehringer Ingelheim International GmbH, 55216 Ingelheim (DE)  
( 72 ) EISENREICH, Wolfram  
( 74 ) Kovári György, ADVOPATENT Szabadalmi és Védjegy Iroda, 1011 Budapest, (HU)  
( 54 ) **Telmizartánt és amlodipint tartalmazó kétrétegű tableta**  
( 51 ) **A61K 9/20** (2006.01)  
**A61K 31/4184** (2006.01)  
**A61K 31/4422** (2006.01)  
**A61P 3/10** (2006.01)  
**A61P 9/00** (2006.01)  
**A61P 9/04** (2006.01)  
**A61P 9/08** (2006.01)  
**A61P 9/10** (2006.01)  
**A61P 9/12** (2006.01)  
**A61P 25/28** (2006.01)  
( 13 ) **T5**  
( 30 ) 04026234 2004.11.05. EP
- 

- ( 11 ) **E016235**  
( 21 ) **E 04 759324**  
( 96 ) **EP 20040759324** 2004.04.09.  
( 97 ) **EP 1610850 A1** 2004.10.28.  
**EP 1610850 B1** 2012.03.14.  
( 73 ) BGP Products Operations GmbH, 4123 Allschwil (CH)  
( 72 ) DUNKLEY, Michael John  
TUCKWELL, Jonathan David  
VERNON-HARCOURT, Ed  
SHIRGAONKAR, Sameer  
( 74 ) SBGK Szabadalmi Ügyvivői Iroda, 1062 Budapest, (HU)  
( 54 ) **Aeroszolos készülék levegőbevezető nyílást takaró pajzzsal**  
( 51 ) **A61M 15/00** (2006.01)  
( 13 ) **T5**  
( 30 ) 461679 P 2003.04.09. US
- 

- ( 11 ) **E012326**  
( 21 ) **E 07 013158**  
( 96 ) **EP 20070013158** 2007.07.05.  
( 97 ) **EP 2011604 A1** 2009.01.07.  
**EP 2011604 B1** 2011.07.06.  
( 73 ) Satisloh AG, 6340 Baar (CH)  
( 72 ) Savoie, Marc  
( 74 ) dr. Gödölle, Kékes, Mészáros & Szabó Szabadalmi és Védjegy Iroda, 1024 Budapest, (HU)
-

**( 54 ) Nyers lencse rögzítési eljárás, ragasztó keverék és ez utóbbi alkalmazása lencserögzítéshez**

- ( 51 ) **B24B 13/005** (2006.01)  
**B29D 11/00** (2006.01)  
**C08F290/08** (2006.01)  
**C09D175/16** (2006.01)  
**C09J151/00** (2006.01)

**( 13 ) T5****( 11 ) E021660****( 21 ) E 09 290466****( 96 ) EP 20090290466** 2009.06.19.**( 97 ) EP 2135861 A1** 2009.12.23.**EP 2135861 B1** 2014.07.30.

( 73 ) Les Laboratoires Servier, 92284 Suresnes Cedex (FR)

( 72 ) Lerestif, Jean-Michel

Lecouve, Jean-Pierre

Brigot, Daniel

( 74 ) Lengyel Zsolt, DANUBIA Szabadalmi és Jogi Iroda Kft., 1051 Budapest, (HU)

**( 54 ) Eljárás 7,8-dimetoxi-1,3-dihidro-2H-3-benzazepin-2-on szintézisére, és alkalmazása ivabradin, valamint gyógyászatilag elfogadható savval alkotott savaddíciós sói szintézisére****( 51 ) C07D223/16** (2006.01)**C07B 37/10** (2006.01)**C07B 43/06** (2006.01)**( 13 ) T5**

( 30 ) 0803452 2008.06.20. FR

**( 11 ) E013205****( 21 ) E 07 764495****( 96 ) EP 20070764495** 2007.06.15.**( 97 ) EP 2044043 A1** 2007.12.21.**EP 2044043 B1** 2012.01.11.

( 73 ) H. Lundbeck A/S, 2500 Valby (DK)

( 72 ) BANG-ANDERSEN, Benny

FALDT, André

MÖRK, Arne

LOPEZ DE DIEGO, Heidi

HOLM, René

STENSBÖL, Tine Bryan

RINGGAARD, Lone Munch

MEALY, Michael J.

ROCK, Michael Harold

BRODERSEN, Jörgen

JÖRGENSEN, Morten

MOORE, Nicholas

( 74 ) Somlai Mária, SBGK Szabadalmi Ügyvivői Iroda, 1062 Budapest, (HU)

**( 54 ) Szerotonin újrafelvét, 5-HT3 és 5-HT1A kombinált aktivitással rendelkező****1-[2-(2,4-dimetil-fenil-szulfanil)-fenil]piperazin vegyületek kognitív rendellenességek kezelésére****( 51 ) C07D295/08** (2006.01)**A61K 31/495** (2006.01)

---

<b>A61P 25/18</b>	(2006.01)
<b>A61P 25/22</b>	(2006.01)
<b>A61P 25/24</b>	(2006.01)
<b>A61P 25/28</b>	(2006.01)
<b>A61P 25/32</b>	(2006.01)
<b>A61P 25/34</b>	(2006.01)
<b>A61P 25/36</b>	(2006.01)
<b>( 13 ) T5</b>	
( 30 ) 200600824	2006.06.16. DK
805014 P	2006.06.16. US
200601223	2006.09.22. DK
826666 P	2006.09.22. US
200601384	2006.10.25. DK
862826 P	2006.10.25. US
200700427	2007.03.20. DK

---

**( 11 ) E036018****( 21 ) E 15 164618****( 96 ) EP 20150164618** 2013.01.31.**( 97 ) EP 2930205 A1** 2015.10.14.**EP 2930205 B1** 2017.05.10.

( 73 ) Norner AS, 3960 Stathelle (NO)

( 72 ) Helland, Irene

Dreng, Tore

Follestad, Arild

( 74 ) Sworks Nemzetközi Szabadalmi Ügyvivői Iroda Kft., 1011 Budapest, (HU)

**( 54 ) Multimodális molekulású eloszlású polimer****( 51 ) C08L 23/04** (2006.01)**( 13 ) T5**

( 30 ) 201201578 2012.01.31. GB

**( 11 ) E024836****( 21 ) E 08 855377****( 96 ) EP 20080855377** 2008.11.12.**( 97 ) EP 2217691 A2** 2009.06.04.**EP 2217691 B1** 2015.01.14.

( 73 ) ARKEMA FRANCE, 92700 Colombes (FR)

( 72 ) LAFFITTE, Jean-Alex

MONGUILLON, Bernard

STACHURA, Pierre

( 74 ) dr. Svingor Ádám Danubia Szabadalmi és Jogi Iroda Kft., 1051 Budapest, (HU)

**( 54 ) Savas tisztítási eljárás a sörfőzőiparban****( 51 ) C11D 11/00** (2006.01)**C11D 1/14** (2006.01)**C11D 3/34** (2006.01)**C11D 7/34** (2006.01)**( 13 ) T5**

( 30 ) 0759056 2007.11.15. FR

0759474 2007.11.30. FR

( 11 ) **E041839**

( 21 ) **E 06 723905**

( 96 ) **EP 20060723905** 2006.03.31.

( 97 ) **EP 1866451 A2** 2006.10.12.

**EP 1866451 B1** 2018.11.14.

( 73 ) Diehl Metall Stiftung & Co. KG, 90552 Röthenbach (DE)

( 72 ) GAAG, Norbert

( 74 ) Danubia Szabadalmi és Jogi Iroda Kft., 1051 Budapest, (HU)

( 54 ) **Réz/cink ötvözet alkalmazása**

( 51 ) **C22C 9/04** (2006.01)

**F16C 33/12** (2006.01)

( 13 ) **T5**

( 30 ) 102005015467 2005.04.04. DE

---

( 11 ) **E026839**

( 21 ) **E 09 787670**

( 96 ) **EP 20090787670** 2009.03.23.

( 97 ) **EP 2411572 A1** 2010.09.30.

**EP 2411572 B1** 2016.01.13.

( 73 ) TESSITURA TELE METALLICHE ROSSI S.R.L, 22079 Villa Guardia, CO (IT)

( 72 ) ROSSI, Gian Andreas

( 74 ) SBGK Szabadalmi Ügyvivői Iroda, 1062 Budapest, (HU)

( 54 ) **Fémháló, félig megmunkált darab és annak létrehozására szolgáló eljárás**

( 51 ) **D03D 13/00** (2006.01)

**D03D 9/00** (2006.01)

**D03D 15/00** (2006.01)

( 13 ) **T5**

---

( 11 ) **E019292**

( 21 ) **E 09 007167**

( 96 ) **EP 20090007167** 2005.02.03.

( 97 ) **EP 2103771 A1** 2009.09.23.

**EP 2103771 B1** 2013.04.17.

( 73 ) Hörmann KG Brockhagen, 33803 Steinhagen (DE)

( 72 ) Hörmann, Thomas J.

Brinkmann, Michael, Dr.

( 74 ) Gödölle István, Gödölle, Kékes, Mészáros & Szabó Szabadalmi és Védjegy Iroda, 1024 Budapest, (HU)

( 54 ) **Kapu**

( 51 ) **E06B 7/23** (2006.01)

( 13 ) **T5**

( 30 ) 102004014182 2004.03.23. DE

---

( 11 ) **E033809**

( 21 ) **E 14 158982**

( 96 ) **EP 20140158982** 2012.02.13.

( 97 ) **EP 2743463 A2** 2014.06.18.

**EP 2743463 B1** 2017.04.05.

( 73 ) EXENERGY INTERNATIONAL S.R.L, 21057 Olgiate Olona (VA) (IT)

---

- ( 72 ) Spadacini, Claudio  
Rizzi, Dario  
Barbato, Alessandro  
Centemeri, Lorenzo
- ( 54 ) Berendezés és eljárás energia előállítására szerver Rankine ciklussal**
- ( 51 ) **F01K 7/02** (2006.01)  
**F01D 1/04** (2006.01)  
**F01D 1/06** (2006.01)  
**F01K 7/16** (2006.01)  
**F01K 25/08** (2006.01)  
**F01K 25/10** (2006.01)
- ( 13 ) **T5**
- ( 30 ) MI20110684 2011.04.21. IT
- 

- ( 11 ) **E035465**
- ( 21 ) **E 15 201100**
- ( 96 ) **EP 20150201100** 2015.12.18.
- ( 97 ) **EP 3182568 A1** 2017.06.21.  
**EP 3182568 B1** 2017.12.06.
- ( 73 ) Aumann Espelkamp GmbH, 32339 Espelkamp (DE)
- ( 72 ) Lüttge, Wolfgang
- ( 74 ) Danubia Szabadalmi és Jogi Iroda Kft., 1051 Budapest, (HU)
- ( 54 ) Hullámtekercselő berendezés**
- ( 51 ) **H02K 15/00** (2006.01)  
**H02K 15/04** (2006.01)
- ( 13 ) **T5**
- 

A rovat 12 darab közlést tartalmaz.

**Korlátozási eljárásban módosított európai szabadalom szövege fordításának benyújtása**

---

- ( 11 ) **E046281**
  - ( 21 ) **E 17 715922**
  - ( 96 ) **EP 20170715922** 2017.04.06.
  - ( 97 ) **EP 3461308 A1** 2018.05.11.  
**EP 3461308 B1** 2019.06.26.
  - ( 73 ) Telefonaktiebolaget LM Ericsson (PUBL), 164 83 Stockholm (SE)
  - ( 72 ) MILDH, Gunnar  
SCHLIWA-BERTLING, Paul
  - ( 74 ) SBGK Szabadalmi Ügyvivői Iroda, 1062 Budapest, (HU)
  - ( 54 ) **Rendszerek és eljárások vezeték nélküli eszköz átadására**
  - ( 51 ) **H04W 36/00** (2009.01)
  - ( 13 ) **T6**
  - ( 30 ) 201662417984 P 2016.11.04. US
- 

A rovat 1 darab közlést tartalmaz.

## Vegyes európai szabadalmi közlemények

---

### Jogutódlás

---

( 11 ) E006407  
( 21 ) E 07 252444  
( 73 ) CooperVision International Limited, Segensworth North, Fareham (GB)  
( 74 ) Gödölle, Kékes, Mészáros és Szabó Szabadalmi és Védjegy Iroda, 1024 Budapest, (HU)

---

( 11 ) E008168  
( 21 ) E 07 254758  
( 73 ) CooperVision International Limited, Segensworth North, Fareham (GB)  
( 74 ) Gödölle, Kékes, Mészáros és Szabó Szabadalmi és Védjegy Iroda, 1024 Budapest, (HU)

---

( 11 ) E009833  
( 21 ) E 04 711253  
( 73 ) Theravance Biopharma R&D IP, LLC, South San Francisco (US)  
( 74 ) Gödölle, Kékes, Mészáros & Szabó Szabadalmi és Védjegy Iroda, 1024 Budapest, (HU)

---

( 11 ) E009844  
( 21 ) E 07 764475  
( 73 ) Sanovo Biosecurity A/S, Odense SO (DK)  
( 74 ) SBGK Szabadalmi Ügyvivői Iroda, 1062 Budapest, (HU)

---

( 11 ) E011995  
( 21 ) E 03 726489  
( 73 ) Takeda Pharmaceutical Company Limited, Osaka-shi, Osaka (JP)

---

( 11 ) E014060  
( 21 ) E 07 023364  
( 73 ) Takeda Pharmaceutical Company Limited, Osaka-shi, Osaka (JP)  
( 74 ) Danubia Szabadalmi és Jogi Iroda Kft., 1051 Budapest, (HU)

---

( 11 ) E016488  
( 21 ) E 05 803280  
( 73 ) Theravance Biopharma R&D IP, LLC, South San Francisco (US)  
( 74 ) Gödölle, Kékes, Mészáros & Szabó Szabadalmi és Védjegy Iroda, 1024 Budapest, (HU)

---

( 11 ) E018337  
( 21 ) E 08 725458  
( 73 ) Celularity Inc., Florham Park (US)  
( 74 ) Gödölle, Kékes, Mészáros & Szabó Szabadalmi és Védjegy Iroda, 1024 Budapest, (HU)

---

( 11 ) E018364  
( 21 ) E 10 715058  
( 73 ) Theravance Biopharma R&D IP, LLC, South San Francisco (US)  
( 74 ) Gödölle, Kékes, Mészáros & Szabó Szabadalmi és Védjegy Iroda, 1024 Budapest, (HU)

---

( 11 ) E018988  
( 21 ) E 09 789192  
( 73 ) Celularity Inc., Florham Park (US)  
( 74 ) Gödölle, Kékes, Mészáros és Szabó Szabadalmi és Védjegy Iroda, 1024 Budapest, (HU)

---

( 11 ) E020439  
( 21 ) E 06 816901  
( 73 ) Celularity Inc., Florham Park (US)  
( 74 ) Gödölle, Kékes, Mészáros & Szabó Szabadalmi és Védjegy Iroda, 1024 Budapest, (HU)

---

( 11 ) E021007  
( 21 ) E 11 729738  
( 73 ) MMW MEDICINES FOR MALARIA VENTURE, Geneva (CH)  
( 74 ) ADVOPATENT Szabadalmi és Védjegy Iroda, 1011 Budapest, (HU)

---

( 11 ) E023192  
( 21 ) E 11 173192  
( 73 ) XNEXT S.P.A, Milano (IT)  
( 74 ) Danubia Szabadalmi és Jogi Iroda Kft., 1051 Budapest, (HU)

---

( 11 ) E023667  
( 21 ) E 08 737500  
( 73 ) ARISTON THERMO S.p.A., Fabriano (AN) (IT)  
( 74 ) Danubia Szabadalmi és Jogi Iroda Kft., 1051 Budapest, (HU)

---

( 11 ) E024286  
( 21 ) E 08 834753  
( 73 ) Celularity Inc., Florham Park (US)  
( 74 ) Gödölle, Kékes, Mészáros & Szabó Szabadalmi és Védjegy Iroda, 1024 Budapest, (HU)

---

( 11 ) E025028  
( 21 ) E 10 848217  
( 73 ) DRNC Holdings, Inc., Wilmington (US)  
( 74 ) SBGK Szabadalmi Ügyvivői Iroda, 1062 Budapest, (HU)

---

( 11 ) E025898  
( 21 ) E 09 782119  
( 73 ) Sanovo Biosecurity A/S, Odense SO (DK)  
( 74 ) SBGK Szabadalmi Ügyvivői Iroda, 1062 Budapest, (HU)

---

( 11 ) E026207  
( 21 ) E 09 724719  
( 73 ) Sanovo Biosecurity A/S, Odense SO (DK)  
( 74 ) SBGK Szabadalmi Ügyvivői Iroda, 1062 Budapest, (HU)

---

( 11 ) E026305  
( 21 ) E 11 794855  
( 73 ) GreenBone Ortho S.r.l., Faenza (Ravenna) (IT)  
( 74 ) SBGK Szabadalmi Ügyvivői Iroda, 1062 Budapest, (HU)

---

( 11 ) E029144  
( 21 ) E 11 766619  
( 73 ) Celularity Inc., Florham Park (US)  
( 74 ) Gödölle, Kékes, Mészáros & Szabó Szabadalmi és Védjegy Iroda, 1024 Budapest, (HU)

---

( 11 ) E036623  
( 21 ) E 13 788182  
( 73 ) FarmHannong Co., Ltd, Seoul (KR)  
( 74 ) ADVOPATENT Szabadalmi és Védjegy Iroda, 1011 Budapest, (HU)

---

( 11 ) E041419  
( 21 ) E 13 884245  
( 73 ) Intel Corporation, Santa Clara (US)  
( 74 ) Danubia Szabadalmi és Jogi Iroda Kft., 1051 Budapest, (HU)

---

( 11 ) E041809  
( 21 ) E 14 809567  
( 73 ) Takeda Pharmaceutical Company Limited, Osaka-shi, Osaka (JP)

---

( 11 ) E041978  
( 21 ) E 13 835371  
( 73 ) Zhejiang Shengmei Lithium Battery Materials Co., Ltd., Wuyi County, Jinhua City, Zhejiang Province (CN)  
( 74 ) Pintz és Társai Kft., 1085 Budapest, (HU)

---

( 11 ) E043225  
( 21 ) E 16 169847  
( 73 ) Intel Corporation, Santa Clara (US)  
( 74 ) Danubia Szabadalmi és Jogi Iroda Kft., 1051 Budapest, (HU)

---

( 11 ) E043644  
( 21 ) E 15 823903  
( 73 ) Intel Corporation, Santa Clara (US)  
( 74 ) Danubia Szabadalmi és Jogi Iroda Kft., 1051 Budapest, (HU)

---

( 11 ) E043682  
( 21 ) E 16 174774  
( 73 ) RHV Verwaltungs GmbH, Nieder-Olm (DE)  
( 74 ) SBGK Szabadalmi és Ügyvivői Iroda, 1062 Budapest, (HU)

---

( 11 ) E043985  
( 21 ) E 15 789930  
( 73 ) Intel Corporation, Santa Clara (US)  
( 74 ) Danubia Szabadalmi és Jogi Iroda Kft., 1051 Budapest, (HU)

---

( 11 ) E051191  
( 21 ) E 17 207496  
( 73 ) Ayna Analytics GmbH, Kleinmachnow (DE)  
( 74 ) SBGK Szabadalmi Ügyvivői Iroda, 1062 Budapest, (HU)

---

( 11 ) E052249

---

( 21 ) E 18 702573

( 73 ) PIPE-AQUA-TEC GMBH & CO. KG, Mannheim (DE)

---

A rovat 30 darab közlést tartalmaz.

---

---

### Képviseleti megbízás

---

( 21 ) E 07 252444

( 73 ) CooperVision International Limited, Segensworth North, Fareham (GB)

( 74 ) Gödölle, Kékes, Mészáros és Szabó Szabadalmi és Védjegy Iroda, 1024 Budapest, (HU)

---

( 21 ) E 07 254758

( 73 ) CooperVision International Limited, Segensworth North, Fareham (GB)

( 74 ) Gödölle, Kékes, Mészáros és Szabó Szabadalmi és Védjegy Iroda, 1024 Budapest, (HU)

---

( 21 ) E 04 711253

( 73 ) Theravance Biopharma R&D IP, LLC, South San Francisco (US)

( 74 ) Gödölle, Kékes, Mészáros & Szabó Szabadalmi és Védjegy Iroda, 1024 Budapest, (HU)

---

( 21 ) E 07 764475

( 73 ) Sanovo Biosecurity A/S, Odense SO (DK)

( 74 ) SBGK Szabadalmi Ügyvivői Iroda, 1062 Budapest, (HU)

---

( 21 ) E 07 023364

( 73 ) Takeda Pharmaceutical Company Limited, Osaka-shi, Osaka (JP)

( 74 ) Danubia Szabadalmi és Jogi Iroda Kft., 1051 Budapest, (HU)

---

( 21 ) E 05 803280

( 73 ) Theravance Biopharma R&D IP, LLC, South San Francisco (US)

( 74 ) Gödölle, Kékes, Mészáros & Szabó Szabadalmi és Védjegy Iroda, 1024 Budapest, (HU)

---

( 21 ) E 08 725458

( 73 ) Celularity Inc., Florham Park (US)

( 74 ) Gödölle, Kékes, Mészáros & Szabó Szabadalmi és Védjegy Iroda, 1024 Budapest, (HU)

---

( 21 ) E 10 715058

( 73 ) Theravance Biopharma R&D IP, LLC, South San Francisco (US)

( 74 ) Gödölle, Kékes, Mészáros & Szabó Szabadalmi és Védjegy Iroda, 1024 Budapest, (HU)

---

( 21 ) E 09 789192

( 73 ) Celularity Inc., Florham Park (US)

( 74 ) Gödölle, Kékes, Mészáros és Szabó Szabadalmi és Védjegy Iroda, 1024 Budapest, (HU)

---

( 21 ) E 06 816901

( 73 ) Celularity Inc., Florham Park (US)

( 74 ) Gödölle, Kékes, Mészáros & Szabó Szabadalmi és Védjegy Iroda, 1024 Budapest, (HU)

---

( 21 ) E 11 729738

( 73 ) MMW MEDICINES FOR MALARIA VENTURE, Geneva (CH)

---

## Vegyes európai szabadalmi közlemények

---

( 74 ) ADVOPATENT Szabadalmi és Védjegy Iroda, 1011 Budapest, (HU)

---

( 21 ) E 11 173192

( 73 ) XNEXT S.P.A, Milano (IT)

( 74 ) Danubia Szabadalmi és Jogi Iroda Kft., 1051 Budapest, (HU)

---

( 21 ) E 08 737500

( 73 ) ARISTON THERMO S.p.A., Fabriano (AN) (IT)

( 74 ) Danubia Szabadalmi és Jogi Iroda Kft., 1051 Budapest, (HU)

---

( 21 ) E 08 834753

( 73 ) Celularity Inc., Florham Park (US)

( 74 ) Gödölle, Kékes, Mészáros & Szabó Szabadalmi és Védjegy Iroda, 1024 Budapest, (HU)

---

( 21 ) E 10 848217

( 73 ) DRNC Holdings, Inc., Wilmington (US)

( 74 ) SBGK Szabadalmi Ügyvivői Iroda, 1062 Budapest, (HU)

---

( 21 ) E 09 782119

( 73 ) Sanovo Biosecurity A/S, Odense SO (DK)

( 74 ) SBGK Szabadalmi Ügyvivői Iroda, 1062 Budapest, (HU)

---

( 21 ) E 09 724719

( 73 ) Sanovo Biosecurity A/S, Odense SO (DK)

( 74 ) SBGK Szabadalmi Ügyvivői Iroda, 1062 Budapest, (HU)

---

( 21 ) E 11 794855

( 73 ) GreenBone Ortho S.r.l., Faenza (Ravenna) (IT)

( 74 ) SBGK Szabadalmi Ügyvivői Iroda, 1062 Budapest, (HU)

---

( 21 ) E 11 766619

( 73 ) Celularity Inc., Florham Park (US)

( 74 ) Gödölle, Kékes, Mészáros & Szabó Szabadalmi és Védjegy Iroda, 1024 Budapest, (HU)

---

( 21 ) E 13 788182

( 73 ) FarmHannong Co., Ltd, Seoul (KR)

( 74 ) ADVOPATENT Szabadalmi és Védjegy Iroda, 1011 Budapest, (HU)

---

( 21 ) E 13 884245

( 73 ) Intel Corporation, Santa Clara (US)

( 74 ) Danubia Szabadalmi és Jogi Iroda Kft., 1051 Budapest, (HU)

---

( 21 ) E 13 835371

( 73 ) Zhejiang Shengmei Lithium Battery Materials Co., Ltd., Wuyi County, Jinhua City, Zhejiang Province (CN)

( 74 ) Pintz és Társai Kft., 1085 Budapest, (HU)

---

( 21 ) E 16 169847

( 73 ) Intel Corporation, Santa Clara (US)

( 74 ) Danubia Szabadalmi és Jogi Iroda Kft., 1051 Budapest, (HU)

---

( 21 ) E 15 823903

---

- ( 73 ) Intel Corporation, Santa Clara (US)  
( 74 ) Danubia Szabadalmi és Jogi Iroda Kft., 1051 Budapest, (HU)
- 

- ( 21 ) E 16 174774  
( 73 ) RHV Verwaltungs GmbH, Nieder-Olm (DE)  
( 74 ) SBGK Szabadalmi és Ügyvivői Iroda, 1062 Budapest, (HU)
- 

- ( 21 ) E 15 789930  
( 73 ) Intel Corporation, Santa Clara (US)  
( 74 ) Danubia Szabadalmi és Jogi Iroda Kft., 1051 Budapest, (HU)
- 

- ( 21 ) E 17 207496  
( 73 ) Ayna Analytics GmbH, Kleinmachnow (DE)  
( 74 ) SBGK Szabadalmi Ügyvivői Iroda, 1062 Budapest, (HU)
- 

A rovat 27 darab közlést tartalmaz.

---

### Név-, illetve címváltozás

---

- ( 11 ) E002463  
( 21 ) E 04 791276  
( 54 ) Eljárás és berendezés huzalsodrony előállítására  
( 73 ) Kiswire International S.A., Bettembourg (LU)
- 

- ( 11 ) E011158  
( 21 ) E 06 727006  
( 54 ) 2. Típusú glükagonszerű peptid (GLP-2)analógjai  
( 73 ) Zealand Pharma A/S, 2860 Soborg (DK)
- 

- ( 11 ) E018337  
( 21 ) E 08 725458  
( 54 ) Gyulladásos betegségek kezelése méhlepény őssejtek alkalmazásával  
( 73 ) Celularity Inc., Florham Park (US)
- 

- ( 11 ) E018988  
( 21 ) E 09 789192  
( 54 ) Eljárások és készítmények csont-defektusok kezelésére placentáris sejt-populációkkal  
( 73 ) Celularity Inc., Florham Park (US)
- 

- ( 11 ) E020439  
( 21 ) E 06 816901  
( 54 ) Immunmoduláció placentáris őssejtek alkalmazásával  
( 73 ) Celularity Inc., Florham Park (US)
- 

- ( 11 ) E021413  
( 21 ) E 11 151571  
( 54 ) Új fukozil-transzferázok és alkalmazásuk  
( 73 ) Chr. Hansen HMO GmbH, 53619 Rheinbreitbach (DE)
-

- ( 11 ) E022035  
( 21 ) E 10 785289  
( 54 ) GENZ 112638 hemitararát amorf és kristályos formája, mint a glukozil-ceramid szintetáz inhibitora  
( 73 ) Genzyme Corporation, Cambridge, MA 02142 (US)
- 

- ( 11 ) E024116  
( 21 ) E 07 868966  
( 54 ) Variáns célmolekula kötő ágensek és alkalmazásaik  
( 73 ) Seagen Inc., Bothell, WA 98021 (US)
- 

- ( 11 ) E024286  
( 21 ) E 08 834753  
( 54 ) Tumor szuppresszió humán placentális perfuzátum és humán placentából származó intermedier természetes ölü sejtek alkalmazásával  
( 73 ) Celularity Inc., Florham Park (US)
- 

- ( 11 ) E029144  
( 21 ) E 11 766619  
( 54 ) Angiogenezis méhlepény őssejtek használatával  
( 73 ) Celularity Inc., Florham Park (US)
- 

- ( 11 ) E030619  
( 21 ) E 12 710777  
( 54 ) Kolonoszkópiás készítmény  
( 73 ) Norgine B.V., Amsterdam (NL)
- 

- ( 11 ) E031726  
( 21 ) E 11 847198  
( 54 ) LIV-1 elleni antitestek elleni humanizált antitestek és rák elleni alkalmazásuk  
( 73 ) Seagen Inc., Bothell, WA 98021 (US)
- 

- ( 11 ) E032091  
( 21 ) E 10 785561  
( 54 ) Eljárás PCR pelletek előállítására  
( 73 ) Altium Packaging LP, Atlanta, GA 30339 (US)
- 

- ( 11 ) E033619  
( 21 ) E 14 176821  
( 54 ) Mizoprosztolt diszpergálódó tableta  
( 73 ) Azanta Danmark A/S, 2500 Valby (DK)
- 

- ( 11 ) E035152  
( 21 ) E 10 820399  
( 54 ) Sn vagy Sn ötvözet plattírozással ellátott film és az azt tartalmazó kompozit anyag  
( 73 ) JX Nippon Mining & Metals Corporation, Minato-ku, Tokyo (JP)
- 

- ( 11 ) E035853  
( 21 ) E 06 787774  
( 54 ) Béta-glükuronid-linker-hatóanyag konjugátumok  
( 73 ) Seagen Inc., Bothell, WA 98021 (US)
-

- ( 11 ) E038908  
( 21 ) E 11 831345  
( 54 ) 191P4D12 proteinekhez kötődő antitest-gyógyszerkonjugátumok (ADC)  
( 73 ) Agensys, Inc., Santa Monica, CA 90404 (US) Seagen Inc., Bothell, WA 98021 (US)
- 

- ( 11 ) E042373  
( 21 ) E 14 763713  
( 54 ) Aktív szénész szűrés benzodiazepin ADC-k tisztítására  
( 73 ) Seagen Inc., Bothell, WA 98021 (US)
- 

- ( 11 ) E043154  
( 21 ) E 12 834802  
( 54 ) Proteinnel konjugált hatóanyag vegyületek intakt tömegének meghatározására  
( 73 ) Seagen Inc., Bothell, WA 98021 (US)
- 

- ( 11 ) E043355  
( 21 ) E 16 200557  
( 54 ) LIV-1 elleni humanizált antitestek és alkalmazásuk a rák kezelésében  
( 73 ) Seagen Inc., Bothell, WA 98021 (US)
- 

- ( 11 ) E043370  
( 21 ) E 11 815404  
( 54 ) Protein-fukoziláció in vivo gátlása fukóz analógok alkalmazásával  
( 73 ) Seagen Inc., Bothell, WA 98021 (US)
- 

- ( 11 ) E043605  
( 21 ) E 13 762101  
( 54 ) PEG-et és aszkorbátot tartalmazó kompozíciók  
( 73 ) Norgine BV, Amsterdam (NL)
- 

- ( 11 ) E045321  
( 21 ) E 14 820598  
( 54 ) Fémfólia elektromágneses árnyékoláshoz, elektromágneses árnyékoló tag és árnyékolt kábel  
( 73 ) JX Nippon Mining & Metals Corporation, Minato-ku, Tokyo (JP)
- 

- ( 11 ) E048017  
( 21 ) E 15 759084  
( 54 ) Lítium komplex oxid  
( 73 ) Tokyo University of Science Foundation, Tokyo 162-8601 (JP) JX Nippon Mining & Metals Corporation, Minato-ku, Tokyo (JP)
- 

- ( 11 ) E050946  
( 21 ) E 16 193382  
( 54 ) Torziós rezgéscsillapító egy főtengelyhez  
( 73 ) Vibracoustic SE, Darmstadt (DE)
- 

- ( 11 ) E053323  
( 21 ) E 15 711558  
( 54 ) Termoplasztikus cikk  
( 73 ) Torc2 Ltd., Rugby (GB)
-

- ( 11 ) E054037  
( 21 ) E 18 797311  
( 54 ) CD71 elleni, aktiválható antitest hatóanyag konjugátumok és eljárások alkalmazásukra  
( 73 ) AbbVie Inc., North Chicago, IL 60064 (US)
- 

- ( 11 ) E054087  
( 21 ) E 13 778449  
( 54 ) Készítmények és eljárások nagy hatékonyságú géntranszferre AAV kapszidvariánsok alkalmazásával  
( 73 ) The Children's Hospital of Philadelphia, Philadelphia, PA 19104 (US)
- 

- ( 11 ) E054449  
( 21 ) E 15 863380  
( 54 ) Fenolos TRPV1 agonisták előgyógyszerei  
( 73 ) Concentric Analgesics, Inc., San Francisco (US)
- 

- ( 11 ) E054738  
( 21 ) E 16 794235  
( 54 ) Eljárások bioaktív kis RNS-ek extrahálására növényekből és gombákból  
( 73 ) Mirnagreen S.r.l., 39100 Bolzano (BZ) (IT)
- 

- ( 11 ) E054796  
( 21 ) E 18 206064  
( 54 ) Kompozit elektróda és eljárás annak gyártására  
( 73 ) Maxwell Technologies, Inc., San Diego, CA 92123 (US)
- 

A rovat 31 darab közlést tartalmaz.

---

#### Hasznosítási szerződés

---

- ( 11 ) E052939  
( 21 ) E 18 823894  
( 54 ) Adagoló eszköz és gyógyszerkészítmény nátha kezelésére  
( 73 ) Glenmark Specialty S.A., 2300 La Chaux-de-Fonds (CH)  
( 74 ) SBGK Szabadalmi Ügyvivői Iroda, 1062 Budapest, (HU)
- 

A rovat 1 darab közlést tartalmaz.

## KIEGÉSZÍTŐ OLTALMI TANÚSÍTVÁNYRA VONATKOZÓ KÖZLEMÉNYEK

### Tájékoztatás kiegészítő oltalmi tanúsítványra vonatkozó bejelentésekről

---

( 21 ) S 21 00022

( 22 ) 2021.06.14.

( 71 ) VIH Healthcare Company, 19808 Wilmington, Delaware, 251 Little Falls Drive (US)  
Shionogi & Co., 541-0045 1-8 Osaka, Doshomachi 3-chome Chuo-ku Osaka-shi (JP)

( 95 ) **Kabotegravir**

**Termék típusa: Gyógyszer**

( 68 ) HU E021398

( 54 ) HIV integráz inhibitor hatású policiklusos karbamoil-piridon származékok

( 92 ) EU/1/20/1481 2020.12.21

Engedélyezett termék neve: Vocabria-kabotegravir

( 74 ) Kovári Szabadalmi és Védjegy Iroda Kft., 1012 Budapest, Attila út 125. (HU)

---

( 21 ) S 21 00023

( 22 ) 2021.06.14.

( 71 ) VIH Healthcare Company, 19808 Wilmington, Delaware, 251 Little Falls Drive (US)  
Shionogi & Co., 541-0045 1-8 Osaka, Doshomachi 3-chome Chuo-ku Osaka-shi (JP)

( 95 ) **Kabotegravir**

**Termék típusa: Gyógyszer**

( 68 ) HU E021398

( 54 ) HIV integráz inhibitor hatású policiklusos karbamoil-piridon származékok

( 92 ) EU/1/20/1481 2020.12.21

Engedélyezett termék neve: Vocabria-kabotegravir

( 74 ) Kovári Szabadalmi és Védjegy Iroda Kft., 1012 Budapest, Attila út 125. (HU)

---

( 21 ) S 21 00024

( 22 ) 2021.06.25.

( 71 ) Boehringer Ingelheim Animal Health USA Inc., 30096 Duluth, 3239 Satellite Boulevard (US)

( 95 ) **Afoxolanert, Eprinomectint és Prazikvantelt tartalmazó kombináció**

**Termék típusa: Gyógyszer**

( 68 ) HU E052594

( 54 ) Izoxazolint tartalmazó parazita-ellenes készítmények, ezek előállítása és alkalmazása

( 92 ) EU/2/20/267 2021.01.06

Engedélyezett termék neve: NexGard Combo

( 74 ) Advopotent Szabadalmi és Védjegy Iroda, 1011 Budapest, Fő u. 19. (HU)

---

( 21 ) S 21 00025

( 22 ) 2021.07.06.

( 71 ) Daiichi Sankyo Company, Limited, 103-8426 Tokyo, 3-5-1, Nihonbashi Honcho, Chuo-ku (JP)

( 95 ) **Trasztuzumab deruxtekán**

**Termék típusa: Gyógyszer**

( 68 ) HU E044389

( 54 ) Anti-HER2 antitest-hatóanyag konjugátum

( 92 ) EU/1/20/1508 2021.01.18

Engedélyezett termék neve:

---

( 74 ) DANUBIA Szabadalmi és Jogi Iroda Kft., 1051 Budapest, Bajcsy-Zsilinszky út 16. (HU)

---

**( 21 ) S 21 00026**

( 22 ) 2021.07.07.

( 71 ) GENMAB A/S, 1560 Copenhagen V, Kalvebod Brygge 43. (DK)

**( 95 ) Ofatumumab**

**Termék típusa: Gyógyszer**

( 68 ) HU E046695

( 54 ) CD20 elleni humán monoklonális ellenanyagok szklerózis multiplex kezelésében történő alkalmazásra

( 92 ) EU/1/21/1532 2021.03.29

Engedélyezett termék neve: Kesimpta-ofatumumab

( 74 ) SBGK Szabadalmi Ügyvivői Iroda, 1062 Budapest, Andrássy út 113. (HU)

---

**( 21 ) S 21 00027**

( 22 ) 2021.07.14.

( 71 ) MEDIMMUNE LIMITED, CB21 6GH Cambridge, Milstein Building, Granta Park (GB)

**( 95 ) Moxetumomab pasudotox**

**Termék típusa: Gyógyszer**

( 68 ) HU E051702

( 54 ) Tisztított aktív polipeptidok és immunkonjugátumok

( 92 ) EU/1/20/1522 2021.02.09

Engedélyezett termék neve: Lumoxiti-moxetumomab pazudotox

( 74 ) dr. Miskolczi Mária, 1111 Budapest, Egri József u. 40. (HU)

---

A rovat 6 darab közlést tartalmaz.

**Megadott kiegészítő oltalmi tanúsítványok**

---

( 11 ) **S000544**

( 21 ) **S 16 00041**

( 22 ) 2016.10.14.

( 73 ) Bioerativ Therapeutics Inc., MA 02451 Waltham (US)

( 95 ) **Eftrenonakog-alfa**

**Termék típusa: Gyógyszer**

( 68 ) HU E026384

( 54 ) VII-es véralvadási faktor-FC kiméra proteinek hemosztázis rendellenesség kezelésére

( 92 ) EU/1/16/1098 2016.05.13

Engedélyezett termék neve: Alprolix-eftrenonakog-alfa(eftrenonacogum alfa)

( 24 ) 2024.05.07

( 94 ) 2029.05.06

( 74 ) Danubia Szabadalmi és Jogi Iroda Kft., 1051 Budapest, Bajcsy-Zsilinszky út 16. (HU)

---

( 11 ) **S000545**

( 21 ) **S 15 00007**

( 22 ) 2015.02.18.

( 73 ) GE HEALTHCARE LIMITED, HP7 9NA Little Chalfont, Buckinghamshire (GB)

( 95 ) **Flutemetamol(18F)**

**Termék típusa: Gyógyszer**

( 68 ) HU E021029

( 54 ) Radiógyógyszerészeti kompozíció

( 92 ) EU/1/14/941 2014.08.26

Engedélyezett termék neve: VIZAMYL-flutemetamol

( 24 ) 2028.08.29

( 94 ) 2029.08.26

( 74 ) SBGK Szabadalmi Ügyvivői Iroda, 1062 Budapest, Andrásy út 113. (HU)

---

( 11 ) **S000546**

( 21 ) **S 20 00011**

( 22 ) 2020.05.19.

( 73 ) Rigel Pharmaceuticals, Inc., 94080, South San Francisco California (US)

( 95 ) **Fosztamatinib vagy a fosztamatinib gyógyszerészetiileg elfogadható sója, vagy a fosztamatinibnek vagy a fosztamatinib gyógyszerészetiileg elfogadható sójának hidrátja, szolvátja vagy N-oxidja, különösen fosztamatinib-dinátrium, adott esetben hidrát formájában**

**Termék típusa: Gyógyszer**

( 68 ) HU E007471

( 54 ) A 2,4-pirimidin-diamin vegyületek előgyógyszerei és alkalmazásuk

( 92 ) EU/1/19/1405 2020.01.13

Engedélyezett termék neve: TAVLESSE - fosztamatinib

( 24 ) 2026.01.20

( 94 ) 2031.01.19

( 74 ) SBGK Szabadalmi Ügyvivői Iroda, 1062 Budapest, Andrásy út 113. (HU)

---

( 11 ) **S000547**

( 21 ) **S 20 00042**

( 22 ) 2020.10.21.

---

---

( 73 ) Shionogi & Co., Ltd., 541-0045 Osaka-shi, Osaka (JP)

**( 95 ) Cefiderokol, adott esetben gyógyszerészetileg elfogadható só vagy szolvát formájában**

**Termék típusa: Gyógyszer**

( 68 ) HU E031802

( 54 ) Katekolcsoporttal rendelkező cefalosporin

( 92 ) EU/1/20/1434 2020.04.24

Engedélyezett termék neve: Fetcroja

( 24 ) 2029.10.28

( 94 ) 2034.10.27

( 74 ) Gödölle, Kékes, Mészáros & Szabó Szabadalmi és Jogi Iroda, 1024 Budapest, Keleti Károly u. 13/b (HU)

---

**( 11 ) S000548**

**( 21 ) S 20 00043**

( 22 ) 2020.11.18.

( 73 ) Novartis AG, 4056 Basel (CH)

**( 95 ) Indakaterol acetát vagy indakaterol xinafoát, és mometazon furoát kombinációja, előnyösen indakaterol acetát és mometazon furoát kombinációja**

**Termék típusa: Gyógyszer**

( 68 ) HU E016168

( 54 ) Kinolinszármazékok és gyógyászati készítményeik

( 92 ) EU/1/20/1439 2020.06.02

Engedélyezett termék neve: ATECTURA BREEZHALTER

EU/1/20/1441 2020.06.02

Engedélyezett termék neve: BEMRIST BREEZHALTER

( 24 ) 2027.07.03

( 94 ) 2032.07.02

( 74 ) SBGK Szabadalmi Ügyvivői Iroda, 1062 Budapest, Andrásy út 113. (HU)

---

**( 11 ) S000549**

**( 21 ) S 20 00044**

( 22 ) 2020.11.18.

( 73 ) Novartis AG, 4056 Basel (CH)

**( 95 ) Alpelisib vagy egy gyógyszerészetileg elfogadható sója**

**Termék típusa: Gyógyszer**

( 68 ) HU E025884

( 54 ) Proliferatív betegségek kezelésében alkalmas 1-((5-heteroariltiazol-2-il)-amino-karbonil)pirrolidin-2-karboxamid származékok, mint foszfátidilinozitol 3-kináz (P13K) inhibitorok

( 92 ) EU/1/20/1455 2020.07.28

Engedélyezett termék neve: Piqray

( 24 ) 2029.09.09

( 94 ) 2034.09.08

( 74 ) SBGK Szabadalmi Ügyvivői Iroda, 1062 Budapest, Andrásy út 113. (HU)

---

**( 11 ) S000550**

**( 21 ) S 20 00045**

( 22 ) 2020.11.18.

( 73 ) Receptos LLC, 10016 New York, NY (US)

**( 95 ) Ozanimod vagy egy gyógyszerészetileg elfogadható sója, különösen ozanimod hidroklorid**

**Termék típusa: Gyógyszer**

---

- ( 68 ) HU E037535  
( 54 ) Szelektív szfingozin-1-foszfát receptor modulátorok és királis szintézis eljárások  
( 92 ) EU/1/20/1442 2020.05.25  
Engedélyezett termék neve: Zeposia - ozanimod  
( 24 ) 2030.11.16  
( 94 ) 2035.05.25  
( 74 ) SBGK Szabadalmi Ügyvivői Iroda, 1062 Budapest, Andrásy út 113. (HU)
- 

**( 11 ) S000552****( 21 ) S 20 00017**

- ( 22 ) 2020.06.17.  
( 73 ) Novartis AG., 4056 Basel (CH)

**( 95 ) Sziponimod****Termék típusa: Gyógyszer**

- ( 68 ) HU E026400  
( 54 ) S1P receptor agonista adagolási rendje  
( 92 ) EU/1/19/1414 2020.01.15  
Engedélyezett termék neve: Mayzent-Sziponimod  
( 24 ) 2029.12.22  
( 94 ) 2034.12.21  
( 74 ) SBGK Szabadalmi Ügyvivői Iroda, 1062 Budapest, Andrásy út 113. (HU)
- 

**( 11 ) S000553****( 21 ) S 20 00019**

- ( 22 ) 2020.06.25.  
( 73 ) Anacor Pharmaceuticals, Inc., 10017-5703 New York (US)

**( 95 ) Krizaborol, adott esetben gyógyászati lagon elfogadható só formájában****Termék típusa: Gyógyszer**

- ( 68 ) HU E026021  
( 54 ) Biocid bór-ftalid (boronophthalide) vegyületek  
( 92 ) EU/1/19/1421 2020.04.01  
Engedélyezett termék neve: Staquis - Krizaborol  
( 24 ) 2026.02.17  
( 94 ) 2031.02.16  
( 74 ) Danubia Szabadalmi és Jogi Iroda Kft., 1051 Budapest, Bajcsy-Zsilinszky út 16 (HU)
- 

A rovat 9 darab közlést tartalmaz.

## NÖVÉNYFAJTA-OLTALMI KÖZLEMÉNYEK

### Adatközlés növényfajta-oltalmi bejelentésekről

---

( 21 ) **F 21 00003**

( 22 ) 2021.05.19.

( 71 ) Agrártudományi Kutatóközpont, 2462 Martonvásár, Brunszvik u. 2. (HU)

( 53 ) **HMV53112**

( 54 ) **Kukorica, Zea mays L.**

---

( 21 ) **F 21 00006**

( 22 ) 2021.06.01.

( 71 ) ZKI Zöldségtermesztési Kutató Intézet Zrt., 6000 Kecskemét, Mészöly Gyula út 6. (HU)

( 53 ) **Warta**

( 54 ) **Zöldborsó, Pisum sativum L.**

( 74 ) SBGK Szabadalmi Ügyvivői Iroda, 1062 Budapest, Andrásy út 113. (HU)

---

( 21 ) **F 21 00007**

( 22 ) 2021.06.14.

( 71 ) Sotiva Seed Gyártó és Kereskedelmi Kft, 4440 Tiszavasvári, Petőfi utca 63/A (HU)

( 53 ) **SEDAN**

( 54 ) **Mák, Papaver somniferum L.**

( 74 ) Benkő Csillag Lucia, 1111 Budapest, Bartók Béla út 50. (HU)

---

A rovat 3 darab közlést tartalmaz.

**Növényfajta-oltalmi bejelentések közzététele**

( 21 ) **F 19 00038**

( 22 ) **2019.12.30.**

( 13 ) **A2**

( 71 ) Sotiva Seed Kft., 3894 Göncruszka, Fő u. 106. (HU)

( 72 ) dr. Hörömpöli Tibor, 3356 Kompolt, Széchenyi u. 2/A. (HU)

( 53 ) **MEARA**

( 54 ) **Mák, *Papaver somniferum* L.**

( 74 ) Benkőné Csillag Lucia, 1111 Budapest, Bartók Béla út 50. (HU)

( 55 )



1. MEARA fajtanévű mák fajta

1. ábra

( 21 ) **F 20 00001**

( 22 ) **2020.01.10.**

( 13 ) **A2**

( 71 ) Sotiva Seed Kft., 3894 Göncruszka, Fő u. 106. (HU)

( 72 ) Zámboriné Németh Éva, 1031 Budapest, Kazal u. 24. (HU)

dr. Bernáth Jenő, 1131 Budapest, Kucsma u. 39. (HU)

( 53 ) **MORGANA**

( 54 ) **Mák, *Papaver somniferum* L.**

( 74 ) Benkőné Csillag Lucia, 1111 Budapest, Bartók Béla út 50. (HU)

( 55 )



1. MORGANA fajtanévű mák fajta

1. ábra

( 21 ) **F 20 00002**

( 22 ) **2020.01.15.**

( 13 ) **A2**

( 71 ) Szarvasi Medicago Kft., 5540 Szarvas, Ipertelep út 1. (HU)

( 72 ) Tóth Sándorné Dr. Hubai Erzsébet 40%, 5540 Szarvas, Arborétum u.13. (HU)

Molnár Jánosné 5%, 5540 Szarvas, Liszt Ferenc út. 14. (HU)

Breznyik Katalin 25%, 5540 Szarvas, Gárdonyi u. 4. (HU)

Dr. Tóth Erzsébet Ágnes 30%, 5540 Szarvas, Arborétum u. 10. (HU)

( 53 ) **PAULA**

( 54 ) **Szöszös bükköny, *Vicia villosa* Roth.**

( 55 )



I. PAULIA fajanevű szoszós búkköny fajta

1. ábra

---

( 21 ) **F 20 00026**

( 22 ) **2020.12.03.**

( 13 ) **A2**

( 71 ) Gabonakutató Nonprofit Közhasznú Kft., 6726 Szeged, Alsó kikötő sor 9. (HU)

( 72 ) dr. Rajki Erzsébet 70%, 6726 Szeged, Anna u. 4. (HU)

Mózer Gábor 10%, 6430 Bácsalmás, Kinizsi Pál u. 8. (HU)

Mojzes Elizabeta 10%, 6726 Szeged, Alsókikötő sor 14-16. (HU)

néhai Szemrédi Istvánné 10%, 6900 Makó, Kőrösi Csoma Sándor u. 4. (HU)

( 53 ) **GK Erzsébet**

( 54 ) **Cirok, Sorghum bicolor (L.) Moench**

( 74 ) dr. Varga Péter, 6721 Szeged, Madách u. 19. (HU)

( 55 )



I. GK ERZSÉBET fajanevű cirok fajta

1. ábra

---

A rovat 4 darab közlést tartalmaz.

---

**Megadott növényfajta-oltalmak**


---

**( 51 ) SRGHM\_BIC****( 13 ) B1****( 11 ) 000307** 2021.06.17.**( 21 ) F 19 00022****( 22 ) 2019.06.25.****( 40 ) 2021.01.28**

( 71 ) Alfaseed Kft., 5300 Karcag, Kisfaludy u. 1/A (HU)

( 72 ) dr. Fazekas Miklós 30%, 5300 Karcag, Kisfaludy u. 1/a (HU)

Fazekas Miklós 40%, 5300 Karcag, Nap u. 8. (HU)

Nagy Tünde 30%, 5300 Karcag, Széchenyi sgrt. 50. I.em. 4.a. (HU)

**( 53 ) MMAxBK80****( 54 ) Cirok, Sorghum bicolor (L.) Moench****( 51 ) TRITI\_AES****( 13 ) B1****( 11 ) 000305** 2021.06.17.**( 21 ) F 20 00011****( 22 ) 2020.06.11.****( 40 ) 2021.01.28**

( 71 ) Gabonakutató Nonprofit Közhasznú Korlátolt Felelősségű Társaság, 6726 Szeged, Alsó Kikötő sor 9. (HU)

( 72 ) Dr. Papp Mária 30%, 6726 Szeged, Alsó Kikötő sor 10/A (HU)

Dr. Cseuz László 20%, 6771 Szeged, Bánya u. 14. (HU)

Dr. Beke Béla 15%, 6726 Szeged, Fő fasor 182. (HU)

Dr. Pauk János 10%, 6726 Szeged, Akácfa u. 32. (HU)

Dr. Bóna Lajos 10%, 6726 Szeged, Lövölde u. 109. (HU)

Óvári Judit 10%, 6771 Szeged, Máté u. 16. (HU)

Pugris Tamás 5%, 6724 Szeged, Kukovetz Nana u. 8. IV/10. (HU)

**( 53 ) GK BÖRZSÖNY****( 54 ) Búza, Triticum aestivum L.**

( 74 ) Dr. Varga Péter, 6721 Szeged, Madách u. 19. (HU)

**( 51 ) TRITI\_AES****( 13 ) B1****( 11 ) 000306** 2021.06.17.**( 21 ) F 20 00012****( 22 ) 2020.07.16.****( 40 ) 2021.01.28**

( 71 ) Gabonakutató Nonprofit Közhasznú Kft., 6726 Szeged, Alsó kikötő sor 9. (HU)

( 72 ) dr. Pauk János 30%, 6726 Szeged, Akácfa u. 32. (HU)

dr. Papp Mária 10%, 6726 Szeged, Alsó-kikötő sor (HU)

dr. Beke Béla 10%, 6726 Szeged, Fő fasor 182. (HU)

dr. Lantos Csaba 15%, 6725 Szeged, Szentháromság u. 75. (HU)

dr. Cseuz László 20%, 6771 Szeged-Szőreg, Bánya u. 14. (HU)

Megadott növényfajta-oltalmak

---

Óvári Judit 10%, 6771 Szeged-Szőreg, Máté u. 16. (HU)

Pugris Tamás 5%, 6772 Deszk, Rákóczi u. 20. (HU)

**( 53 ) GK Déva**

**( 54 ) Búza, *Triticum aestivum* L.**

( 74 ) dr. Varga Péter, 6721 Szeged, Madách u. 19. (HU)

---

**( 51 ) TRITI\_AES**

**( 13 ) B1**

**( 11 ) 000308** 2021.06.17.

**( 21 ) F 20 00013**

**( 22 ) 2020.07.16.**

**( 40 ) 2021.01.28**

( 71 ) Gabonakutató Nonprofit Közhasznú Kft., 6726 Szeged, Alsó kikötő sor 9. (HU)

( 72 ) Dr. Pauk János 30%, 6726 Szeged, Akácfa u. 32. (HU)

dr. Papp Mária 10%, 6726 Szeged, Alsó-kikötő sor (HU)

dr. Beke Béla 10%, 6726 Szeged, Fő fasor 182. (HU)

dr. Lantos Csaba 15%, 6725 Szeged, Szentháromság u. 75. (HU)

dr. Cseuz László 20%, 6771 Szeged-Szőreg, Bánya u. 14. (HU)

Óvári Judit 10%, 6771 Szeged-Szőreg, Máté u. 16. (HU)

Pugris Tamás 5%, 6772 Deszk, Rákóczi u. 20. (HU)

**( 53 ) GK Szereda**

**( 54 ) Búza, *Triticum aestivum* L.**

( 74 ) dr. Varga Péter, 6721 Szeged, Madách u. 19. (HU)

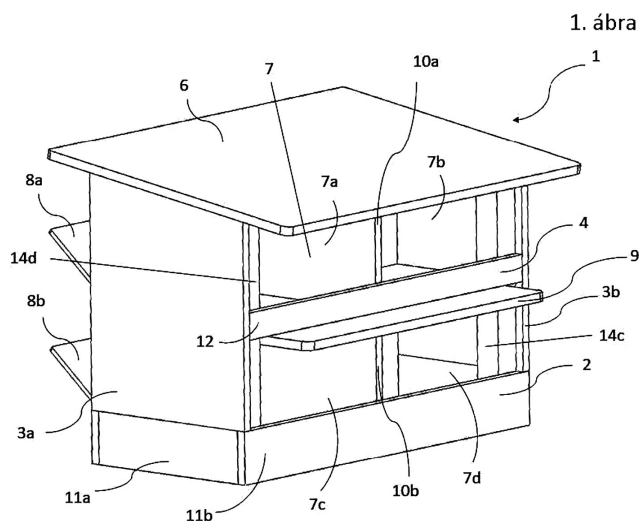
---

A rovat 4 darab közlést tartalmaz.

**HASZNÁLATI MINTA KÖZLEMÉNYEK****Megadott használati mintaoltalmak****A. SEKCIÓ - KÖZSZÜKSÉGLETI CIKKEK**

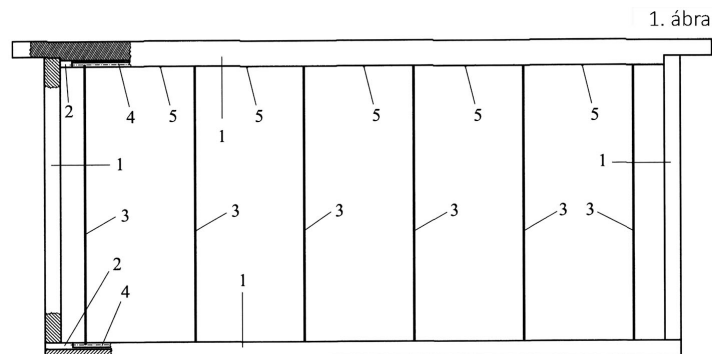
- ( 51 ) **A01K 31/14** (2006.01)  
 ( 11 ) **0005314** 2021.05.31.  
 ( 21 ) **U 20 00144**  
 ( 22 ) **2020.08.21.**  
 ( 73 ) Szányel Csaba, Siófok (HU)  
 ( 72 ) Szányel Csaba, Siófok, (HU)  
 ( 54 ) **Tojóláda**  
 ( 74 ) Földi Julianna, Budapest  
 ( 57 )

Tojóláda tyúkok számára, amely tojóládának alapja, az alapon egymással szemben elhelyezett két oldalfala, a két oldalfal között elrendezett elülső oldala, a két oldalfal között, az elülső oldallal szemben elrendezett hátsó oldala, valamint a két oldalfalon rögzített teteje van, ahol az alap, az oldalfalak, az elülső oldal, a hátsó oldal és a tető belső teret határolnak, amely legalább egy, tyúkok befogadására alkalmas térrészt tartalmaz, és az elülső oldal a legalább egy térrészhez vezető közlekedő nyílással van ellátva, azzal jellemezve, hogy a hátsó oldal (5) legalább egy ajtót (8a, 8b) tartalmaz.



- ( 51 ) **A01K 47/02** (2006.01)  
 ( 11 ) **0005303** 2021.05.10.  
 ( 21 ) **U 19 00133**  
 ( 22 ) **2019.07.05.**  
 ( 73 ) Fodor Pál, Kecskemét (HU)  
 ( 72 ) Fodor Pál, Kecskemét, (HU)  
 ( 54 ) **Méhészeti keret**  
 ( 74 ) dr. Kaszás Eszter, Budapest  
 ( 57 )

Méhészeti keret, mely tartalmaz egy négyszögletes keretet, amelybe egy síkbeli drótelrendezés van rögzítve, ahol a keretnek van egy téglalapot körülvevő négy oldalléce (1), azzal jellemezve, hogy a síkbeli drótelrendezés tartalmaz drótokat (3) két egymással párhuzamos rúd (4) által kifeszítve; két egymással párhuzamos oldalléc (1) belső oldalainak közepén van egy hosszanti nút (2), továbbá a két rúd (4) a két nútba (2) van rögzítve.



( 51 ) A47C 3/025 (2006.01)

A63G 9/02 (2006.01)

( 11 ) 0005301 2021.05.05.

( 21 ) U 20 00068

( 22 ) 2019.09.06.

( 67 ) P1900318 2019.09.06. HU

( 73 ) Varga László, Hajdúhadház (HU)

( 72 ) Varga László, Hajdúhadház, (HU)

( 54 ) **Lengő kerti bútor**

( 74 ) EMRI-PATENT Iparjogvédelmi Kft., Debrecen

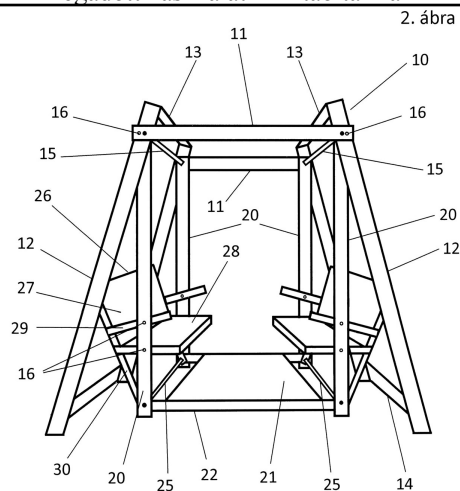
( 57 )

Lengő kerti bútor, amelynek egy, talajon stabilan álló tartóváza (10) és egy, a tartóvázhhoz (10) kapcsolódó mozgatható egysége van, ahol a tartóváz (10) négy pillérből (12), az egymás mellett levő két pillért (12) rögzítő felső összekötő elemből (13) és alsó összekötő elemből (14), valamint a szemben levő két pillért (12) összekapcsoló összekötő elemből (11) van kialakítva, és az egymás mellett levő két-két pillér (12) felső részén egy-egy felsőtengely (15) van átvezetve,

a mozgatható egység részei egy aljzat (21), négy tartóoszlop (20) és két egymással szemben levő pad (26), a padoknak (26) háttámlájuk (27) és ülőkéjük (28) van, a háttámla (27) és az ülőke (28) egymással bezárt szöge 105-115°, a padoknak (26) két oldalon karfájuk (29) van, melyek a háttámlához (27) stabilan rögzítettek, az aljzatnak (21) van egy sík felülete, amelynek elülső és hátsó, alsó részén csatlakozó elemek (22) vannak, amelyek túlnyúlóak a sík felületén; a mozgatható egység részei egymáshoz vannak csatlakoztatva és a talaj felett végződően vannak kialakítva, azzal jellemezve, hogy

a pad (26) háttámlájának (27) oldalsó részei támasztóléccel (30) vannak ellátva, mely támasztólécek (30) túlnyúlóak a háttámlák (27) alsó részén, egészen a tartóoszlopok (20) végéig, és a támasztólécek (30) végei furattal vannak ellátva, furattal vannak ellátva a csatlakozó elemek (22) és a tartóoszlopok (20) végei is, és a furatok egymásra illeszkedően vannak kialakítva, a furatokon egy-egy alsótengely (25) van átvezetve, amely alsótengelyre (25) elforgathatóan vannak csatlakoztatva az egymás mellett levő tartóoszlopok (20), csatlakozó elemek (22) és támasztóléc (30) végei, az egymás mellett levő tartóoszlopok (10) felső végei azonos felsőtengelyre (15) vannak függesztve.

## Megadott használati mintaoltalmak



- ( 51 ) **A61C 19/04** (2006.01)  
**A61B 5/06** (2006.01)  
 ( 11 ) **0005312** 2021.05.26.

( 21 ) **U 20 00177**

( 22 ) **2020.10.08.**

( 73 ) Dental Scanner Solutions Kft., Debrecen (HU)

( 72 ) Havasi László Rajmund, Szeged, (HU)

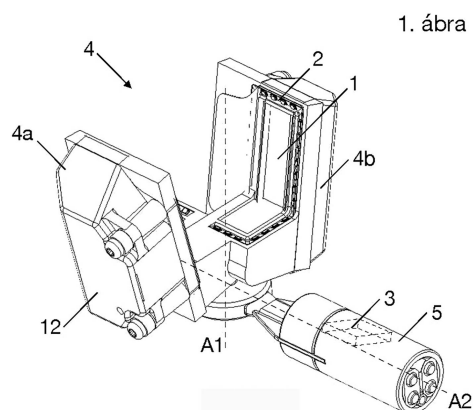
Balogh Attila, Fehérgyarmat, (HU)

( 54 ) **Optikai eszköz célszerűen fogászati szkennelésre**

( 74 ) Pintz és Társai Kft., Budapest

( 57 )

Optikai eszköz célszerűen fogászati szkennelésre, mely fejegységgel (4) és vezérlő egységgel (3) van ellátva, a fejegységben (4) legalább egy szenzor (1) és világító egységek (2) vannak elhelyezve, a legalább egy szenzor (1) és a világító egységek (2) a vezérlő egységgel (3) elektronikus összeköttetésben állnak, azzal jellemezve, hogy a fejegységben (4) legalább két fényvisszaverő elem (9) van elhelyezve.



- ( 51 ) **A61C 19/04** (2006.01)  
**A61B 5/06** (2006.01)  
 ( 11 ) **0005311** 2021.05.26.

( 21 ) **U 20 00147**

( 22 ) **2020.08.28.**

( 73 ) Dental Scanner Solutions Kft., Debrecen (HU)

( 72 ) Havasi László Rajmund, Szeged, (HU)

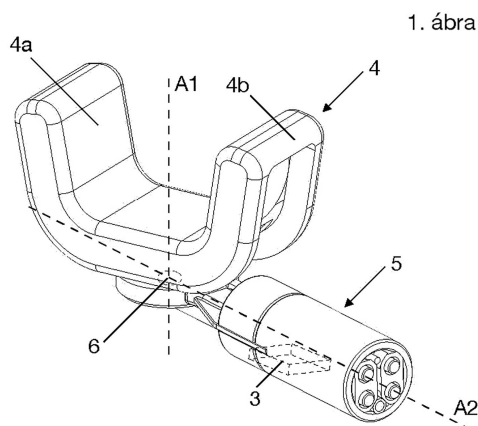
Balogh Attila, Fehérgyarmat, (HU)

**( 54 ) Fogászati diagnosztikai készülék**

( 74 ) Pintz és Társai Kft., Budapest

( 57 )

Fogászati diagnosztikai készülék, mely szárral (5), a szárhoz (5) csatlakozó fejegységgel (4) és vezérlő egységgel (3) van ellátva, a fejegységben (4) legalább egy szenzor (1) és világító egységek (2) vannak elhelyezve, a legalább egy szenzor (1) és a világító egységek (2) a vezérlő egységgel (3) elektronikus összeköttetésben állnak, azzal jellemezve, hogy a fejegység (4) U alakú; a szár (5) a fejegységhez (4) forgásponton (6) keresztül, a fejegység (4) legalább egy forgási tengely (A1) körüli forgását megengedő módon kapcsolódik.



( 51 ) **A63B 69/06** (2006.01)

**A63B 21/00** (2006.01)

**A63B 23/00** (2006.01)

( 11 ) **0005302** 2021.05.05.

( 21 ) **U 20 00223**

( 22 ) **2020.12.23.**

( 73 ) Máté Péter, Ráckeve (HU)

( 72 ) Máté Péter, Ráckeve, (HU)

**( 54 ) Szárazföldi eszköz, vízieszközök mozgásának szimulálására**

( 57 )

Szárazföldi eszköz, vízi eszközök mozgásának szimulálására, amely gördülő elemből (2), ülésből (6) és lábtámaszból (7) áll, azzal jellemezve, hogy az eszköz (1) gördülő elemből (2), a gördülő elemhez (2) kapcsolódó csapággal (61) ellátott csapágyházból (60), a csapágyba (61) stiftjével (45) kapcsolódó és rugókkal (44) ellátott elforduló elemből (3), az elforduló elem (3) rugóiban (44), menetes végeivel (56) rögzülő, görgős házakat (50) tartalmazó görgős elemből (4), és a görgős elem (4) görgős házaihoz (50), íves lemezeivel (58, 68, 78) rögzülő, üléssel (6) és csúszó felülettel (8) kialakított lábtámaszból (7) áll, és a gördülő elem (2) oldalperemekkel (21, 22) kialakított fedőlapján (23) furatok (14, 15) vannak, és a gördülő elem (2) oldalperemeihez (21, 22) és fedőlapjához (23) csavarokkal (25) rögzített, görgőkkel (18, 19, 20, 28, 29, 30, 38, 39, 40) ellátott, U alakzatban kötőelemekkel egymáshoz rögzített tengelyek (17, 27, 37) vannak rögzítve, és

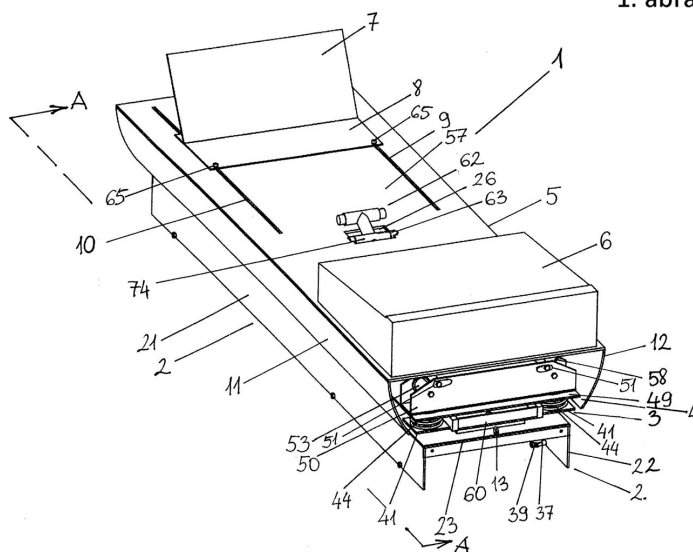
az elforduló elem (3) vázkerete (33) hosszanti elemekből (31, 32) és a hosszanti elemekhez (31, 32) kapcsolódó merevítőkből (34, 35, 36) áll, és a hosszanti elemek egyik végére (31, 32) két darab konveor golyót (48) tartalmazó golyóház (47), másik végére stift (45) van rögzítve, továbbá a vázkeret (33) hosszanti elemeihez (31, 32) furatokkal (75) ellátott egy-egy darab konzol (41, 42, 43) van rögzítve, amely konzolokra (41, 42, 43) rugók (44) vannak rögzítve, és

a görgős elem (4) tartólapból (49) és a tartólap (49) egyik oldalára rögzített görgős házakból (50), valamint a tartólap (49) másik oldalára rögzített menetes végű stifttekből (56) áll, és a görgős házak (50) U tartóiba (59) egy-egy csapágyakkal ellátott vállas görgők (53) kötőelemekkel (55) vannak rögzítve és a vállas görgők (53) mellett, egy-egy, csapággal (72) kiképzett kis görgők (52) az U tartókban (59) kiképzett oválfuratokban (51)

## Megadott használati mintaoltalmak

kötőelemekkel (54) vannak rögzítve és a vállas görgők (53) és a kis görgők (52) rést (67) képeznek ki, és a felső elem (5) fedlapjában (57) kiképzett oválfuratokban (9, 10), a lábtámasz (7) csúszófelülete (8) kötőelemekkel (65) van rögzítve, továbbá a gördülő elem (2) fedlapjában (23) kiképzett furatokban (14) van rögzítve a csapágyház (60) kötőelemek (66) által, oly módon, hogy a csapágyház (60) a fedlapra (23) fekszik fel, és a gördülő elem (2) felett elhelyezett elforduló elem (3) stiftje (45) csapágyház (60) csapágyában (61) van elhelyezve, és az elforduló elem (3) rugóin (44) és a konzoljaiban (41, 42, 43) kiképzett furatain (75) átvezetett görgős elem (4) menetes végű stiftjei (56) végeire, rögzítő fedelek (77) vannak rácsavarozva, és a görgős elem (4) felett elhelyezkedő felső elem (5) íves lemezei (58, 68, 78), a görgős elem (4) görgős házaiban (50) lévő kis görgők (52) és vállas görgők (53) által kiképzett résen (67) vannak átvezetve, oly módon, hogy az íves lemezek (58, 68, 78) a vállas görgőkre (53) fekszenek fel és a kis görgők (52) az íves lemezeket (58, 68, 78) a vállas görgőkre (53) ráfeszítik.

1. ábra



( 51 ) A63B 69/40 (2006.01)  
 ( 11 ) 0005298 2021.05.05.

( 21 ) U 19 00164

( 22 ) 2019.08.29.

( 73 ) Dr. Bata Pál, Fót (HU)

Dr. Fejér Bence, Eger (HU)

Kőhalmi András, Fót (HU)

Sánta Zoltán Ödön, Budapest (HU)

Dr. Tajti Ferenc, Heves (HU)

( 72 ) Dr. Bata Pál, Fót, (HU)

Dr. Fejér Bence, Eger, (HU)

Kőhalmi András, Fót, (HU)

Sánta Zoltán Ödön, Budapest, (HU)

Dr. Tajti Ferenc, Heves, (HU)

( 54 ) Edzőpálya - elrendezés labdajátékokhoz

( 74 ) Dr. Bencsik Klaudia, Budapest

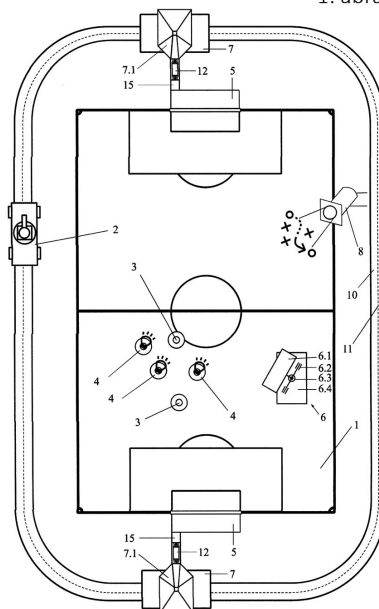
( 57 )

Edzőpálya-elrendezés labdajátékokhoz, ahol egy edzőpálya (1) körül futópálya (10), a futópálya által bezárt területen egy labdaadogató berendezés (2) van, amely tartalmaz labdák irányzott kilövésére kialakított kilövőszerkezetet (2.2); és az edzőpálya (1) két rövidebb oldalszélének közepén egy-egy, kerettel (5.1) és a keret (5.1) négy belső oldalába beépített vízszintes adósorból (5.3), vízszintes vevősorból (5.4), függőleges adósorból

## Megadott használati mintaoltalmak

(5.5) és függőleges vevősorból (5.6) kialakított találatérzékelővel felszerelt kapu (5) van, azzal jellemezve, hogy a futópálya (10) alatt fémsík (11) van, a kilövőszerkezet (2.2) egy szállítórobotra (2.1) van rögzítve; a kapuk (5) rendelkeznek kijelzővel (5.2), és mögöttük egy-egy dokkolóállomás (7) van; az edzőpálya (1) felett sínrendszer, a sínrendszerre rögzítve legalább egy robotlámpa (8), míg az edzőpályán (1) több robotbója (3), több világítótesttel felszerelt edzőbója (4), legalább egy automatizált mozgatású gyakorlófal (6) található; minden egyes robotbója (3) hajtásrendszerrel (3.1) szerelt; a szállítórobot (2.1) és a robotbóják (3) odometrikus helymeghatározó rendszerrel és korrekciós helymeghatározó rendszerrel rendelkeznek; minden egyes labdaadogató berendezés (2), robotbója (3), edzőbója (4), kapu (5), gyakorlófal (6), dokkolóállomás (7) és robotlámpa (8) hálózatba van kötve egy központi vezérlőegységgel (9).

1. ábra



## B. SEKCIÓ - IPARI MŰVELETEK ÁLTALÁBAN ÉS SZÁLLÍTÁS

- ( 51 ) **B01D 15/00** (2006.01)  
**B01D 24/00** (2006.01)  
**C02F 1/00** (2006.01)  
( 11 ) **0005296** 2021.05.03.

( 21 ) **U 20 00139**

( 22 ) **2020.08.18.**

( 73 ) Diós András, Budapest (HU)

( 72 ) Diós András, Budapest, (HU)

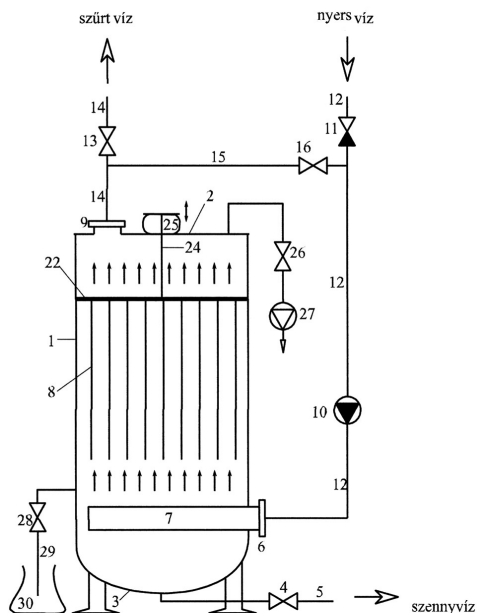
( 54 ) **Vízszűrő**

- ( 57 ) Vízszűrő, melynek alul ívelt dómval (3), felül levehető, lapos vagy ívelt fedéllel (2) rendelkező, hengeres tartálya (1), a dóm (3) aljához csatlakozó, leeresztőszeleppel (4) ellátott csatornavezetéke (5), oldalának alsó részén nyersvízbefolyó nyílása (6), belsejében a nyersvízbefolyó nyíláshoz (6) csatlakozó vízelosztó eleme (7), a vízelosztó elemről (7) szokásosan alkalmazott szűrőanyaggal bevont, cső alakú szűrőelemekkel (8) elválasztott szűrővízkifolyó nyílása (9), a nyersvízbefolyó nyíláshoz (6) egy vízforgató szivattyún (10) és egy visszacsapószelepen (11) keresztül csatlakozó befolyóága (12) és a szűrővízkifolyó nyíláshoz (9) egy szűrővízszelepen (13) keresztül csatlakozó kifolyóága (14) van, azzal jellemezve, hogy a kifolyóágnak (14) a szűrővízszelep (13) és a szűrővízkifolyó nyílás (9) közötti részét a befolyóág (12) vízforgató szivattyú (10) és visszacsapószelep (11) közötti részével egy átkötőág (15) köti össze, melyen van egy átkötőszelep (16), minden egyes szűrőelemnek (8) van egy csőfonattal (17) borított csavarrugója (18), a csavarrugó (18) felső végére felfekszik egy alátét (19), mely egy a csőfonat (17) felső végéhez szigetelő módon kapcsolt perembe (20)

## Megadott használati mintaoltalmak

illeszkedik, a csőfontat (17) alsó vége a csavarrugó (18) alsó végébe egy dugóval (21) van beszerítve, a szűrőelemek (8) felső végei egy szűrőelemtartó lap (22) felületén egyenletesen elrendezett lyukakba (23) szoros illesztéssel kapcsolódnak, a szűrőelemtartó lap (22) a tartály (1) falához belülről illeszkedő kör alakú, a fedélhez egy első légszelepen (26) keresztül egy vákuumképző egység (27) csatlakozik, a tartály (1) oldalához egy második légszelepen (28) keresztül egy szűrőanyagbeszívó tömlő (29) csatlakozik, mely egy szűrőanyagtartó zsákba (30) van vezetve, és a szűrőanyag, előnyösen 0,001-0,3 mm szemcseméretű perlit.

1. ábra



( 51 ) B60F 3/00 (2006.01)

( 11 ) 0005310 2021.05.20.

( 21 ) U 20 00214

( 22 ) 2020.12.14.

( 73 ) RiverRide Korlátolt Felelősségű Társaság, Budapest (HU)

( 72 ) Dr. Galla Gábor, Budapest, (HU)

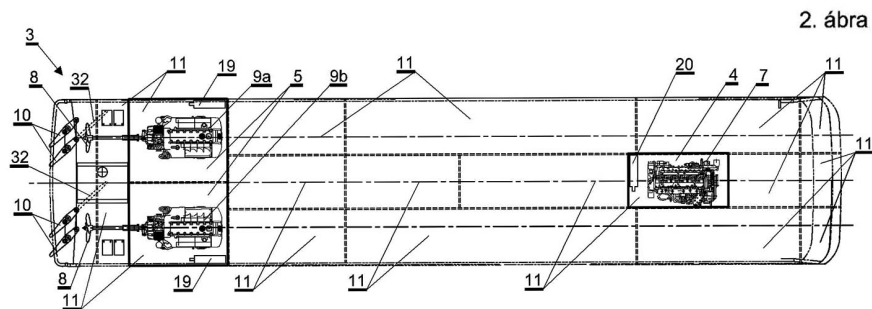
Barta Péter, Gödöllő, (HU)

( 54 ) Kételtű busz

( 74 ) Király György, Budapest

( 57 )

Kételtű busz (1), amely felépítményből (2) és hajótestből (3) áll, a hajótestben (3) motortér (4) és hajógépészeti tér (5) van kialakítva, el van látva közúti futóművel (6) és ahhoz féltengelyekkel vagy kardántengellyel kapcsolt, a motortérben (4) elrendezett közúti motorral (7), valamint vízi hajtással és kormánylapáttal (10), ahol a vízi hajtás a hajógépészeti térben (5) elrendezett hajómotorból (9) és ahhoz hajtótengellyel kapcsolt hajócsavarból (8) áll, a hajótestben (3) vízmentes terek (11) vannak kialakítva, el van látva tűzoltó berendezéssel, továbbá a felépítményben (2) vezetőülész (13), vezérlőpult (14) és műszerpult (15) van elhelyezve, és az utasülöhelyek (16) vannak kialakítva, továbbá a közúti motor (7) hűtővel (17) és vízszivattyúval (18) van ellátva, azzal jellemezve, hogy a vízi hajtás két, egymástól független, baloldali hajómotorral (9a) és ahhoz hajtótengellyel kapcsolt baloldali hajócsavarral (8a) és jobboldali hajómotorral (9b) és ahhoz hajtótengellyel kapcsolt jobboldali hajócsavarral (8b) van ellátva, a buszban (1) kétféle tűzoltóberendezésből álló tűzoltó-rendszer van kialakítva - amelyek előnyösen sprinkler szórófejekkel vannak ellátva -, az egyik tűzoltóberendezés (19) a hajógépészeti térben (5) elhelyezett, pirotechnikai patronokkal megvalósított porral oltó berendezés, a másik tűzoltóberendezés (20) a motortérben (4) elhelyezett, pirotechnikai töltet által előállított nyomással működő vízalapú habbal oltó berendezés, továbbá a közúti motor (7) hűtője (17) a busz (1) tetején van elhelyezve, és a közúti motoron (7) lévő gyári vízszivattyú (18) és a hűtő (17) visszacsapó szeleppel (21) ellátott csővezetékekkel (22) van összekapcsolva, a visszacsapó szeleppel (21) elkerülő csővezetékekkel (23) van áthidalva, amelybe bypass szivattyú (24) van iktatva.



( 51 ) **B60R 5/04** (2006.01)

( 11 ) **0005297** 2021.05.05.

( 21 ) **U 20 00048**

( 22 ) **2020.03.20.**

( 73 ) ADR Stúdió Kft., Újlengyel (HU)

( 72 ) Arató Róbert, Mohács, (HU)

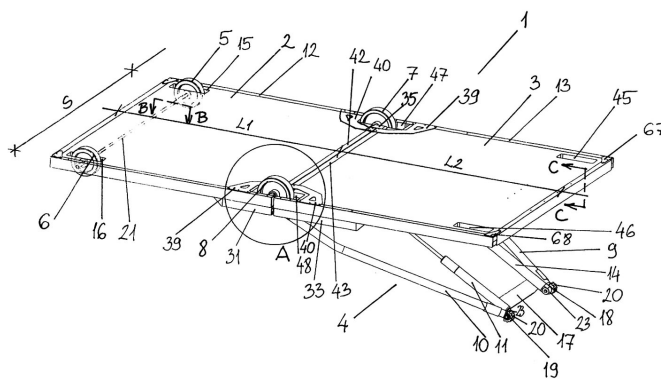
dr. Zelei Ambrus Miklós, Budapest, (HU)

( 54 ) **Csomagtér pakolását elősegítő eszköz**

( 74 ) Szilágyi Ildikó, Budapest

( 57 )

Csomagtér pakolását elősegítő eszköz, amely teherhordó lapból, támasztókerékből, és alátámasztó elemből van kialakítva, azzal jellemezve, hogy az eszköz (1) sarokrögzítő elemekkel (65, 66) ellátott merevítő keretben (12) és merevítő élben (42) rögzített teherhordó lapból (2), és sarokrögzítő elemekkel (67, 68) ellátott merevítő keretben (13) és merevítő élben (43) rögzített teherhordó lapból (3), valamint alátámasztó elemből (4) van kiképezve, oly módon, hogy a teherhordó lap (2) U profilú merevítő keretben (12) és U profilú merevítő élben (42) van rögzítve, oly módon, hogy a merevítő keretben (12), a sarokelemek (65, 66) felőli részén, egymással szemben egy-egy rögzítő elem (22) van rögzítve és a rögzítő elemekben (22) támasztó kerekekkel (5, 6) ellátott tengely (21) van rögzítve, oly módon, hogy a tengely (21) a teherhordó lapban (2) kiképzett furatban van elhelyezve és a támasztó kerekek (5, 6) a teherhordó lapban (2) kiképzett nyílásokban (15, 16) vannak elhelyezve, továbbá a merevítő keret (12), merevítő él (42) felőli részén, a merevítő keret (12) aljához hornyokkal (36) kiképzett vezető profil (30, 31) van rögzítve és a merevítő él (42) mindkét végében befogadó elemek (50, 60) vannak rögzítve és a befogadó elemekben (50, 60) egy-egy tengely (54) végei vannak rögzítve, amely tengelyek (54) egy-egy csuklópánton (35) vannak átvezetve és a tengelyeken (54) egy-egy, a teherhordó lapokban (2, 3) kiképzett nyílásokban (47, 48) elhelyezkedő központi kerekek (7, 8) vannak elhelyezve, és a tengelyek (54) másik végei a merevítő keret (12) két végéhez rögzített egy-egy befogadó elemben (34) van fixen rögzítve, és a teherhordó lap (3) U profilú merevítő keretben (13) és U profilú merevítő élben (43) van rögzítve, oly módon, hogy a teherhordó lapban (3), a sarokrögzítő elemek (67, 68) felőli részén, nyílások (45, 46) vannak kiképezve, és a merevítő keret (13), merevítő él (43) felőli részén, a merevítő keret (13) aljához hornyokkal (37) kiképzett vezető profilok (32, 33) vannak rögzítve és a merevítő él (43) mindkét végében egy-egy befogadó elem (49, 59) van rögzítve és a befogadó elemekben (49, 59) rögzített egy-egy tengely (44) másik végei a csuklópántokban (35) rögzülnek, továbbá a vezető profilokban (30, 31, 32, 33) elhelyezett, vég részekkel (69) kiképzett csúszó nyelvek (38, 58) vég részeihez (69) siklócsapágyak (64) vannak rögzítve, amely siklócsapágyakhoz (64) hajlított fix lábak (9, 10) vannak rögzítve és a hajlított fix lábak (9, 10) másik végeire recés felülettel (20) kiképzett siklócsapágyak (18, 19) rögzülnek, amelyekhez befogadó végekkel (23) kiképzett rugózóan blokkolható gázrugó (11) és külső cső (14) van rögzítve és a külső cső (14) másik végébe belső cső (24) van behelyezve, és a belső cső (24) másik vége egy összekötő rúd (28) egyik végén lévő tengelyén lévő egyik siklócsapágyhoz (62) van rögzítve és az összekötő rúd (28) ezen tengelyén lévő másik siklócsapágyhoz (61) van rögzítve egy ütköző lap (29) és egy rúd (26) egyik vége a siklócsapágyhoz (61), míg másik vége egy tartó elemhez (25) fixen van rögzítve, továbbá a rugózóan blokkolható gázrugó (11) másik vége az összekötő rúd (28) másik végén lévő tengelyén lévő siklócsapágyhoz (61) van rögzítve és egy rúd (27) egyik vége a siklócsapágyhoz (62), míg másik vége a tartó elemhez (25) fixen van rögzítve és a tartó elem (25) a merevítő kerethez (13) és a teherhordó lap (3) aljához van fixen rögzítve,



( 51 ) B61D 27/00 (2006.01)

( 11 ) 0005315 2021.06.02.

( 21 ) U 20 00207

( 22 ) 2020.12.08.

( 73 ) Liberatus Hungary Kft., Biatorbágy (HU)

( 72 ) Fellner Ákos, Budapest, (HU)

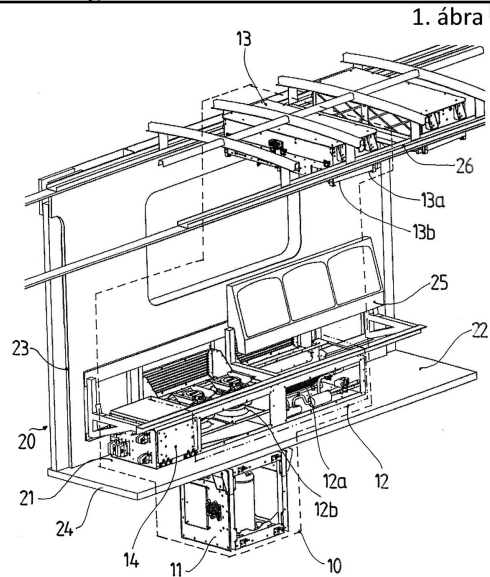
Török Tamás, Budapest, (HU)

( 54 ) **Klímaberendezés kötött pályás, rögzített úrszelvényű alagútban közlekedő tömegközlekedési eszközökhöz, különösen metró kocsikhoz**

( 74 ) Patinorg Kft., Budapest

( 57 )

Klímaberendezés kötött pályás, rögzített úrszelvényű alagútban közlekedő tömegközlekedési eszközökhöz, különösen metró kocsikhoz, amelynek egymással összeköttetésben álló kompresszor egysége (11), kondenzátor egysége (12) és elpárolgató egysége (13), valamint ezek működését szabályozó vezérlő egysége (14) van, ahol a klímaberendezés (10) kompresszor egysége (11) a tömegközlekedési eszköz (20) belső terén (21) kívül van elhelyezve, míg az elpárolgató egységnek (13) légbevezető nyílása (13a) és légkivezető nyílása (13b) van, a légbevezető nyílás (13a) és a légkivezető nyílás (13b) a tömegközlekedési eszköz (20) utasterével (22) van légáramlást megengedő kapcsolatban, a kondenzátor egységnek (12) pedig hőcserélő részegysége (12a), valamint légmozgató részegysége (12b) van, azzal jellemezve, hogy a klímaberendezés (10) kompresszor egysége (11) a tömegközlekedési eszköz (20) héjalásán (23) kívül, az alváz (24) alatt van elhelyezve, továbbá kondenzátor egység (12) a kompresszor egységtől (11) elválasztva, a tömegközlekedési eszköz (20) belső terében (21) elrendezett utasülések (25) egy része alá, míg az elpárolgató egység (13) a tömegközlekedési eszköz (20) belső terében (21) a héjalás (23) és az utasteret (22) határoló tetőlemez (26) közé van beillesztve, valamint a tömegközlekedési eszköz (20) héjalásán (23), a kondenzátor egység (12) szomszédságában, legalább két darab, egymástól távközzel (T) elválasztott, és a tömegközlekedési eszköz (20) belső terének (21) az utasülés (25) alatti részébe bevezető átvezető járat (27, 28) van kialakítva, továbbá a tömegközlekedési eszköz (20) belső terének (21) az utasülés (25) alatti részébe, az egyik átvezető járat (27) valamint a másik átvezető járat (28) között elhelyezkedő légtérrelő-elválasztó betét (30) van beillesztve, a kondenzátor egység (12) hőcserélő részegysége (12a) az egyik átvezető járat (27) mellett, míg a légmozgató részegység (12b) a másik átvezető járat (28) mellett van az utasülés (25) alá beerősítve, a légtérrelő-elválasztó betét (30) pedig a hőcserélő részegység (12a) és a légmozgató részegység (12b) között van elhelyezve, és így a hőcserélő részegység (12a), valamint a légmozgató részegység (12b) között az utasülés (25) és a légtérrelő-elválasztó betét (30) által határolt kényszer-légátvezető járat (40) van kialakítva.



( 51 ) B65D 5/00 (2006.01)  
 ( 11 ) 0005299 2021.05.05.

( 21 ) U 20 00192

( 22 ) 2020.11.24.

( 73 ) Zajzon László, Budapest (HU)

( 72 ) Zajzon László, Budapest, (HU)

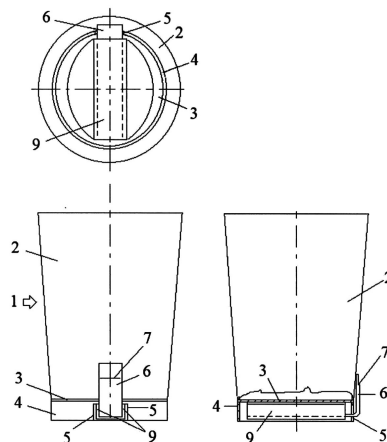
( 54 ) **Kézfertőtlenítő kendővel ellátott egyszer használatos ételmeztároló edény**

( 74 ) Kiss János József, Budapest

( 57 )

Kézfertőtlenítő kendővel ellátott egyszer használatos ételmeztároló edény, amelynek ételmezt befogadó tárolórésze (2), a tárolórészhez (2) rögzített fenékeleme (3) és a fenékelemhez (3) rögzített talpeleme (4) van, azzal jellemezve, hogy a talpelem (4) belső terében kézfertőtlenítő kendőt (8) tartalmazó tasakot (6) magába foglaló legalább egy rekesz (9) van a fenékelemhez (3) rögzítve, a talpelemen (4) a belső terét a külső térrel összekapcsoló kivágás (5) van kialakítva és a tasak (6) egyik vége a kivágáson (5) keresztül a rekeszből (9) a külső térbe ki van húzva.

1. ábra



( 51 ) B65D 17/28 (2006.01)  
 B65D 51/20 (2006.01)  
 ( 11 ) 0005300 2021.05.05.

( 21 ) U 20 00113

( 22 ) 2020.07.03.

( 73 ) Turcsik Péter József, Budapest (HU)

( 72 ) Turcsik Péter József, Budapest, (HU)

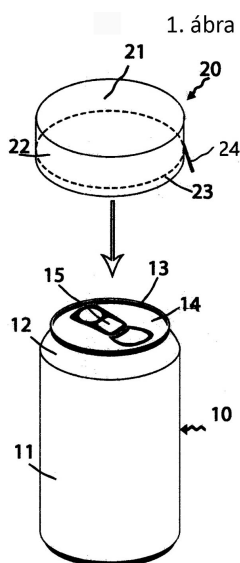
( 54 ) **Védőfedél italt tartalmazó, hengeres testtel rendelkező tárgyakhoz**

( 74 ) dr. Sár Csaba, Budapest

Dr. Ulviczki Éva, Budapest

( 57 )

Védőfedél italt tartalmazó, hengeres testtel (11) rendelkező tárgyakhoz, ahol a védőfedél a hengeres testre (11) felülről ráhúzható kupak (20), ami a hengeres testet (11) fedi, és fedőlapja (21) és ehhez csatlakozó hengeres szakasza (22) van, amelynek belső átmérője a hengeres test (11) felső részének az átmérőjéhez illeszkedik azzal jellemezve, hogy a kupak (20) anyaga zsugorfólia.



## E. SZEKCIÓ - HELYHEZ KÖTÖTT LÉTESÍTMÉNYEK

( 51 ) E03C 1/28 (2006.01)

E03C 1/12 (2006.01)

( 11 ) 0005309 2021.05.20.

( 21 ) U 21 00012

( 22 ) 2020.07.13.

( 73 ) Csorba József, Lajosmizse (HU)

( 72 ) Csorba József, Lajosmizse, (HU)

( 54 ) **Szerkezeti elrendezés szennyvízvezetékben keletkező gázok élettérbe történő visszaáramlásának megakadályozására**

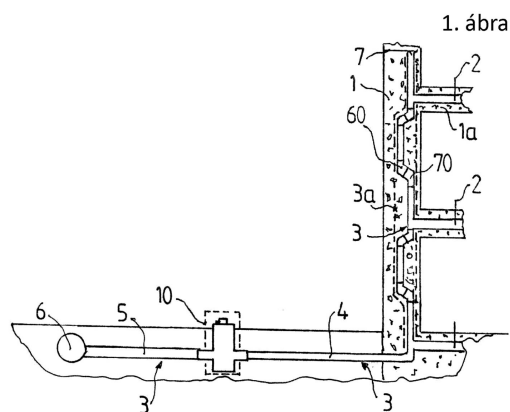
( 74 ) Patinorg Kft., Budapest

( 57 )

Szerkezeti elrendezés szennyvízvezetékben keletkező gázok élettérbe történő visszaáramlásának megakadályozására, ahol a szennyvízvezetéknek (3) többszintes épületben (1) elhelyezett és szennyvíz levezetésére szolgáló ejtővezeték szakasza (3a) van, az ejtővezeték szakasz (3a) pedig a szennyvíznek a többszintes épületben (1) kialakított keletkezési helyeivel (2) van összeköttetésben, azzal jellemezve, hogy a szennyvízvezeték (3) ejtővezeték szakaszába (3a) lassító idomok (60, 70) vannak beillesztve, ahol a lassító idomnak (60, 70) bevezető szakasza (62, 72), kivezető szakasza (64, 74) és a kettő között elhelyezkedő összekötő szakasza (63, 73), továbbá ezeken áthaladó átvezető csatornája (61, 71) van, a bevezető szakasz (62, 72) tengelye (62a, 72a) és a kivezető szakasz (64, 74) tengelye (64a, 74a) egymással 90-125° közötti hajlásszöveget (a) zár be, a

## Megadott használati mintaoltalmak

szennyvízvezeték (3) ejtővezeték szakaszának (3a) adott helyén két darab lassító idom (60, 70) van a szennyvízvezeték (3) ejtővezeték szakaszába (3a) beillesztve, az átfolyás irányát tekintve pedig első lassító idom (60) kivezető szakasza (64) a második lassító idom (70) bevezető szakaszával (72) van kapcsolatban.



- ( 51 ) E04D 13/076 (2006.01)  
 E04D 3/30 (2006.01)  
 E04D 3/367 (2006.01)  
 E04D 13/10 (2006.01)  
 ( 11 ) 0005305 2021.05.12.

( 21 ) U 19 00235

( 22 ) 2019.12.10.

( 73 ) ARTCO, s.r.o., Zilina (SK)

( 72 ) Rovňan Jaroslav, Svederník, (SK)

( 54 ) Fűtött tetőhéjazat

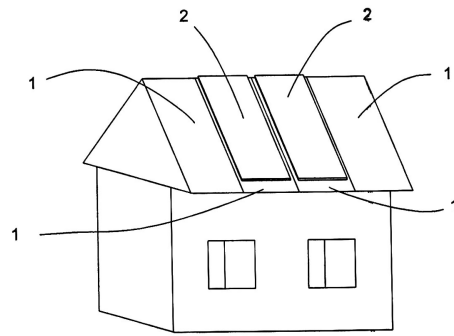
( 30 ) PÚV 50016-2019 2019.03.05. SK

( 74 ) Danubia Szabadalmi és Jogi Iroda Kft., Budapest

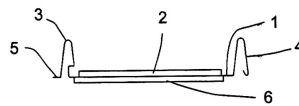
( 57 )

Lamellákból (1), különösen téglalap alakú, vékony fémlemezekből felépített fűtött tetőfedés tető fedésére, ahol az egyes lamellák (1) szélességgel és a szélesség többszörösét kitevő hosszúsággal rendelkeznek, ahol a lamellán (1) annak egyik hosszanti széle teljes hosszúságában rögzítőcsík (5) és első kiszögellés (3), továbbá a lamella (1) másik hosszanti széle teljes hosszúságában második kiszögellés (4) van kiképezve, amely kiszögellések (3, 4) között a lamella (1) külső, azaz a tetőn elrendezett helyzetében a Napra néző oldalán, adott esetben, fotovoltaikus panel (2) van rögzítve, azzal jellemezve, hogy a lamella (1) belső oldalán, azaz a lamella (1) külső oldalával átellenes oldalán, a lamella (1) első és második kiszögellése (3, 4) között vízálló fűtőszőnyeg (6) van rögzítve, ahol a fűtőszőnyeget (6) villamos ellenállásfűtés képezi.

1. ábra



2. ábra



---

A rovat 15 darab közlést tartalmaz.

## FORMATERVEZÉSI MINTAOLTALMI KÖZLEMÉNYEK

### Megadott formatervezési mintaoltalmak

#### 02. OSZTÁLY - RUHÁZATI CIKKEK ÉS RÖVIDÁRUK

( 11 ) 0092861 2021.06.04

( 21 ) **D 20 00136**

( 22 ) **2020.12.07.**

( 72 ) Eszes Viktória, 1201 Budapest, Magyarok Nagyasszonya tér 20. (HU)

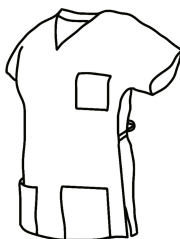
( 73 ) Eszes Viktória, 1201 Budapest, Magyarok Nagyasszonya tér 20. (HU)

( 54 ) Tunika

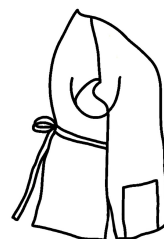
( 55 )



1/1. ábra



1/2. ábra



1/3. ábra

( 51 ) 02-02

#### 09. OSZTÁLY - CSOMAGOLÁS ÉS TARTÁLYOK ÁRUK SZÁLLÍTÁSÁRA VAGY KEZELÉSÉRE

( 11 ) 0092867 2021.06.04

( 21 ) **D 21 00021**

( 22 ) **2021.03.21.**

( 72 ) Bauer Janka, 7130 Tolna, Aldunator utca 9. (HU)

( 73 ) Bauer Janka, 7130 Tolna, Aldunator utca 9. (HU)

( 54 ) Eldobható tartók cserepes élő növényeknek (csomagolás)

( 55 )



1/1. ábra



1/2. ábra



1/3. ábra



1/4. ábra

( 51 ) 09-03

#### 26. OSZTÁLY - VILÁGÍTÓESZKÖZÖK, FÉNYFORRÁSOK

( 11 ) 0092860 2021.05.17

( 21 ) D 21 00024

( 22 ) 2021.03.27.

( 72 ) Szabó Bence, 2943 Bábolna, Marek j. u. 41. (HU)

( 73 ) Szabó Bence, 2943 Bábolna, Marek j. u. 41. (HU)

( 54 ) Fényképes lámpaernyő

( 55 )



0/NaN. ábra



1/3. ábra



2/3. ábra



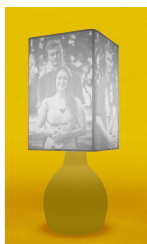
3/3. ábra



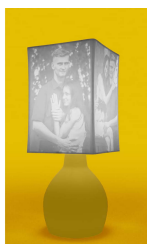
4/3. ábra



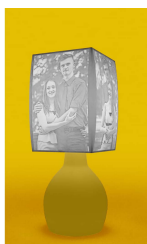
5/3. ábra



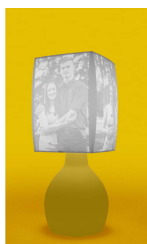
1/1. ábra



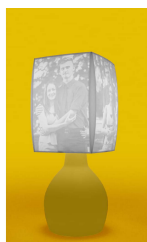
2/1. ábra



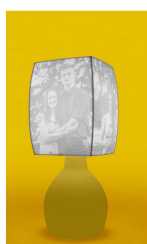
3/1. ábra



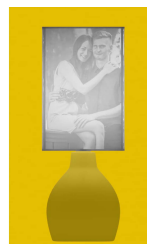
4/1. ábra



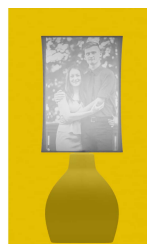
5/1. ábra



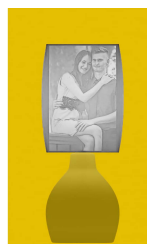
6/1. ábra



1/2. ábra



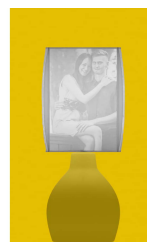
2/2. ábra



3/2. ábra



4/2. ábra



5/2. ábra



6/2. ábra



6/3. ábra



7/1. ábra



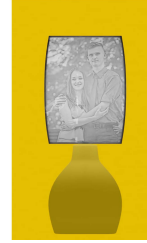
7/2. ábra



7/3. ábra



8/1. ábra



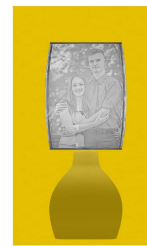
8/2. ábra



8/3. ábra



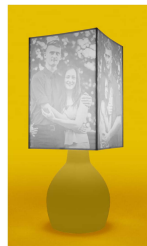
9/1. ábra



9/2. ábra



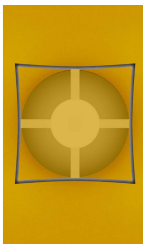
9/3. ábra



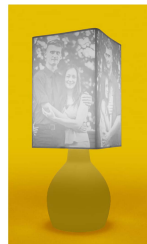
10/1. ábra



10/2. ábra



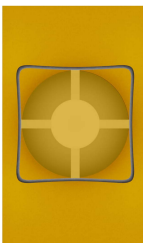
10/3. ábra



11/1. ábra



11/2. ábra



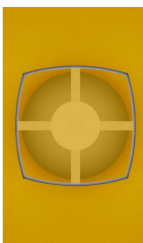
11/3. ábra



12/1. ábra

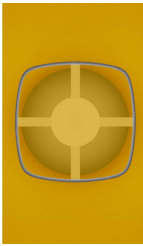


12/2. ábra



Megadott formatervezési mintaoltalmak

12/3. ábra



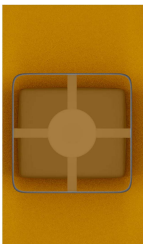
13/3. ábra



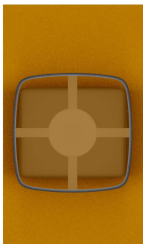
14/3. ábra



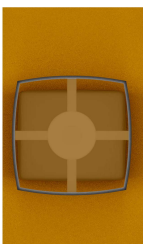
15/3. ábra



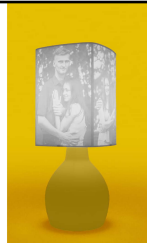
16/3. ábra



17/3. ábra



18/3. ábra



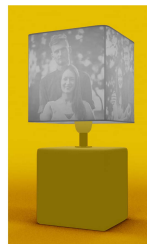
13/1. ábra



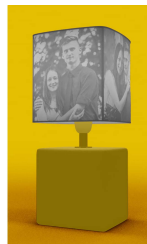
14/1. ábra



15/1. ábra



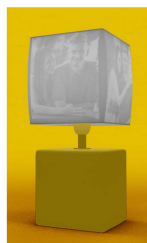
16/1. ábra



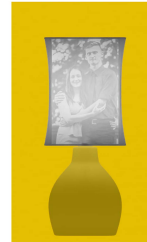
17/1. ábra



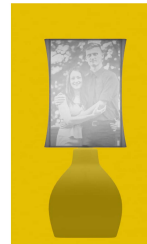
18/1. ábra



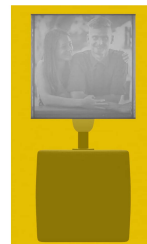
13/2. ábra



14/2. ábra



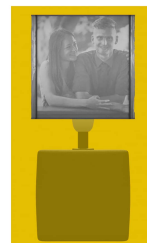
15/2. ábra



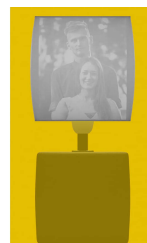
16/2. ábra



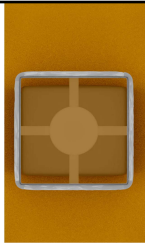
17/2. ábra



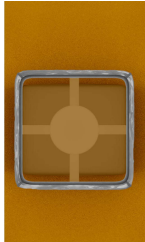
18/2. ábra



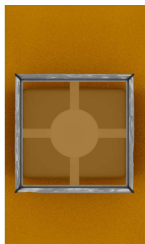
Megadott formatervezési mintaoltalmak



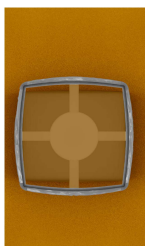
19/3. ábra



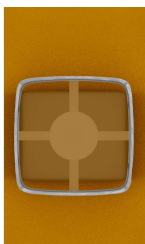
20/3. ábra



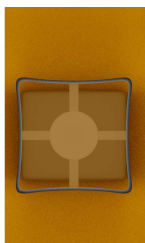
21/3. ábra



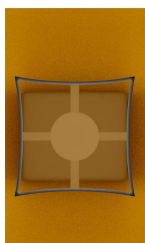
22/3. ábra



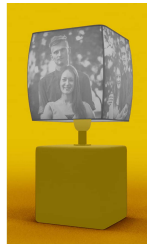
23/3. ábra



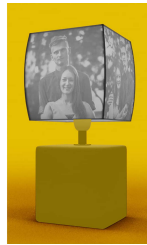
24/3. ábra



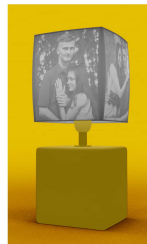
19/1. ábra



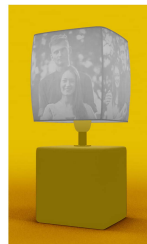
20/1. ábra



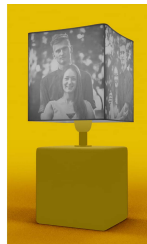
21/1. ábra



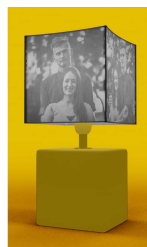
22/1. ábra



23/1. ábra



24/1. ábra

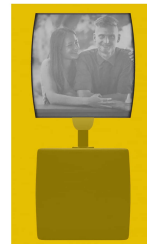


25/1. ábra

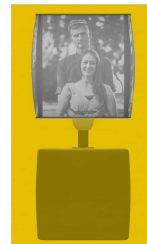
19/2. ábra



20/2. ábra



21/2. ábra



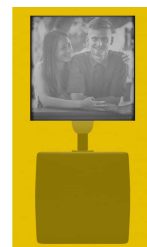
22/2. ábra



23/2. ábra



24/2. ábra



25/2. ábra

Megadott formatervezési mintaoltalmak

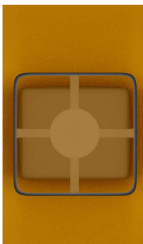
25/3. ábra



26/3. ábra



27/3. ábra



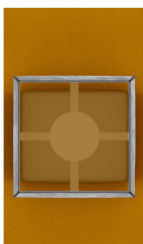
28/3. ábra



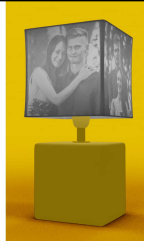
29/3. ábra



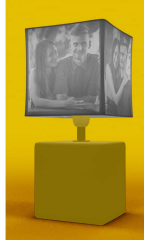
30/3. ábra



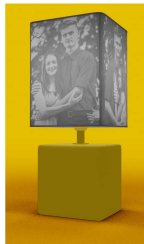
31/3. ábra



26/1. ábra



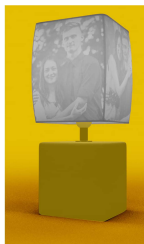
27/1. ábra



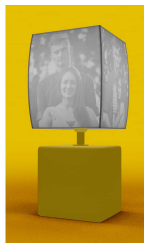
28/1. ábra



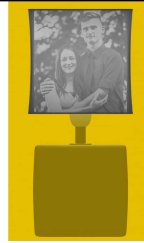
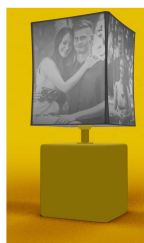
29/1. ábra



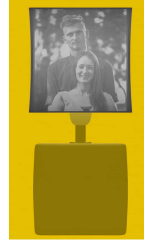
30/1. ábra



31/1. ábra



26/2. ábra



27/2. ábra



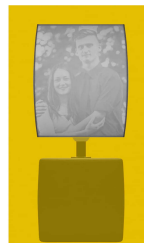
28/2. ábra



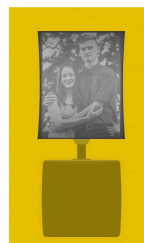
29/2. ábra



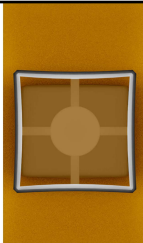
30/2. ábra



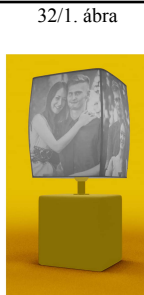
31/2. ábra



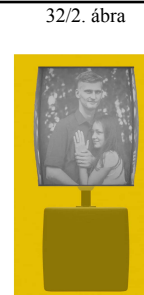
Megadott formatervezési mintaoltalmak



32/3. ábra



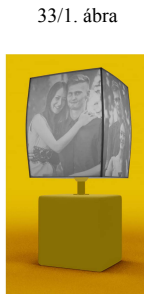
32/1. ábra



32/2. ábra



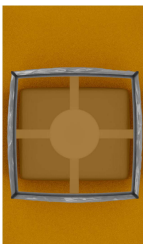
33/3. ábra



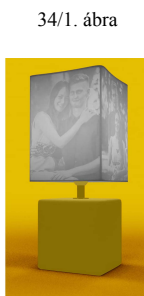
33/1. ábra



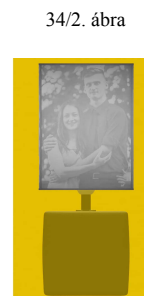
33/2. ábra



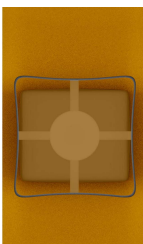
34/3. ábra



34/1. ábra



34/2. ábra



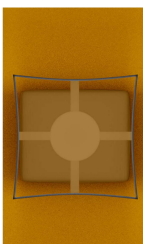
35/3. ábra



35/1. ábra



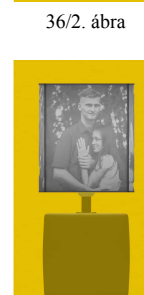
35/2. ábra



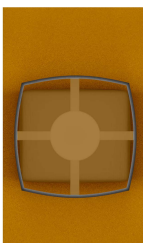
36/3. ábra



36/1. ábra



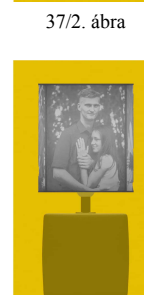
36/2. ábra



37/3. ábra



37/1. ábra



37/2. ábra



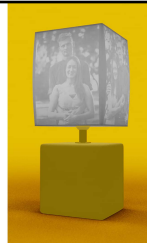
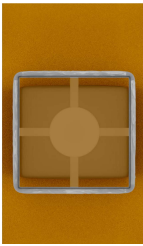
38/1. ábra



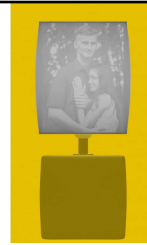
38/2. ábra

Megadott formatervezési mintaoltalmak

38/3. ábra

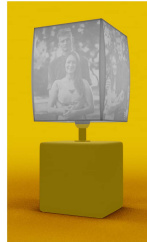
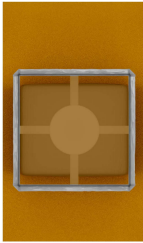


39/1. ábra

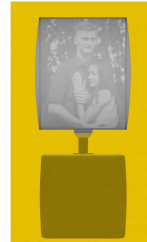


39/2. ábra

39/3. ábra

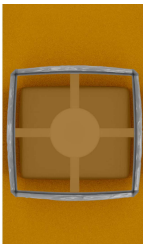


40/1. ábra

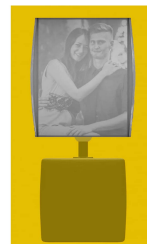


40/2. ábra

40/3. ábra

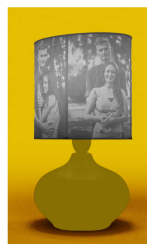
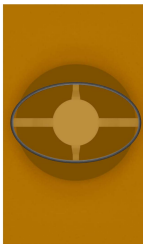


41/1. ábra

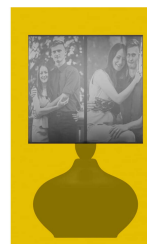


41/2. ábra

41/3. ábra

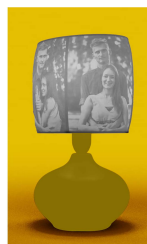
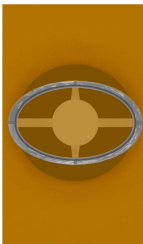


42/1. ábra

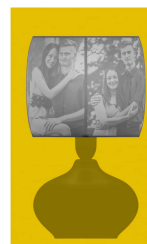


42/2. ábra

42/3. ábra

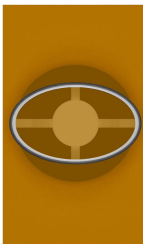


43/1. ábra

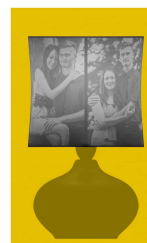


43/2. ábra

43/3. ábra

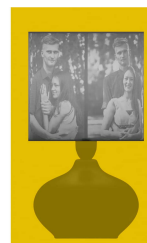
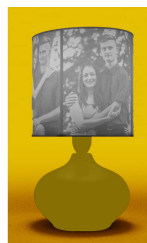


44/1. ábra

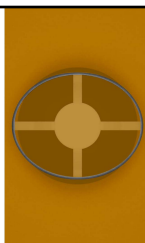


44/2. ábra

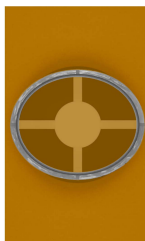
44/3. ábra



Megadott formatervezési mintaoltalmak



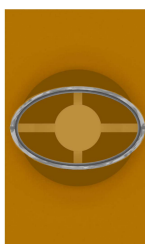
45/3. ábra



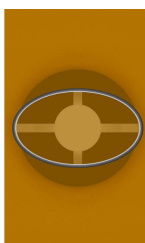
46/3. ábra



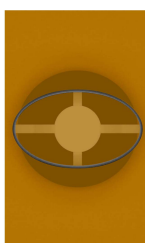
47/3. ábra



48/3. ábra

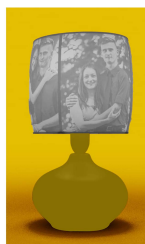


49/3. ábra

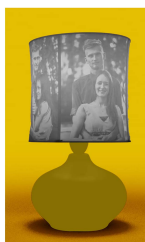


50/3. ábra

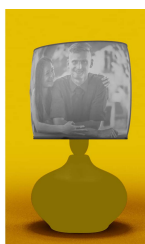
45/1. ábra



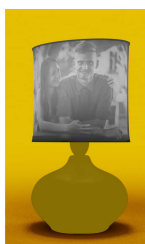
46/1. ábra



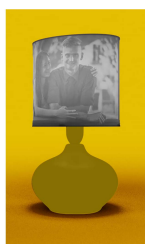
47/1. ábra



48/1. ábra

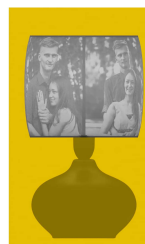


49/1. ábra

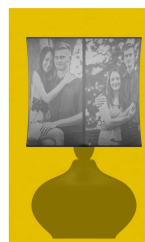


50/1. ábra

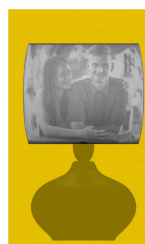
45/2. ábra



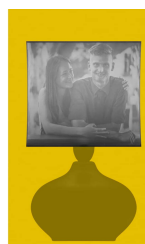
46/2. ábra



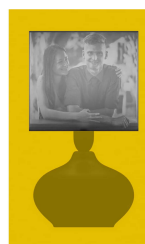
47/2. ábra



48/2. ábra



49/2. ábra



50/2. ábra

( 51 ) 26-05

A rovat 3 darab közlést tartalmaz.

**Formatervezési mintaoltalom megújítása**

---

( 11 ) **0089611**

( 21 ) **D 01 00282**

( 22 ) **2001.05.22.**

( 54 ) Tartálytető nyitóval

---

( 11 ) **0091656**

( 21 ) **D 10 00157**

( 22 ) **2010.11.04.**

( 54 ) Kártyajáték

---

( 11 ) **0091783**

( 21 ) **D 11 00126**

( 22 ) **2011.07.04.**

( 54 ) Cserélhető autó-emblémát, névtáblát; névjegy- és tolltartót magába foglaló irodai dísz tárgy

---

( 11 ) **0092393**

( 21 ) **D 15 00151**

( 22 ) **2015.10.16.**

( 54 ) Akusztikus call center bútor

---

( 11 ) **0092456**

( 21 ) **D 16 00105**

( 22 ) **2016.04.14.**

( 54 ) Társasjáték - készlet

---

( 11 ) **0092474**

( 21 ) **D 16 00135**

( 22 ) **2016.06.06.**

( 54 ) Vasbeton szádpanel

---

A rovat 6 darab közlést tartalmaz.

## NEMZETI VÉDJEGYKÖZLEMÉNYEK

### Védjegybejelentések meghirdetése

( 210 ) M 19 03437

( 220 ) 2019.11.11.

( 731 ) Borsodi Sörgyár Kft., Böcs (HU)

( 740 ) SBGK Ügyvédi Iroda, Budapest

( 541 ) BORSODI HOPPY LAGER

( 511 ) 32 Sörök, barna, láger, porter és ale.

( 210 ) M 20 00014

( 220 ) 2020.01.06.

( 731 ) Somogyi László, Budapest (HU)

( 740 ) Percz Ügyvédi Iroda, Budapest

( 541 ) FOREST GARDEN

( 511 ) 36 Ingatlan bérbeadási szolgáltatások.

41 Szabadidős létesítmények üzemeltetése.

43 Vendéglátás, szállodai szolgáltatások.

( 210 ) M 20 01722

( 220 ) 2020.06.18.

( 731 ) POY Worldwide, Boeschepe (FR)

( 740 ) dr. Csányi Balázs Mihály, Budapest

( 546 )



( 511 ) 35 Reklámozási, marketing és promóciós szolgáltatások; értékesítési promóciós szolgáltatások; mások termékeinek és szolgáltatásainak eladás ösztönzéséért adott jutalmak programjának adminisztrációja; hűségprogramok, ösztönző és bónusz programszolgáltatások; nyereményjátékok, versenyek, pályázatok szervezése reklámcélokra; márkatesztelés; márkavértékelési szolgáltatások; márkapozicionálási szolgáltatások; vizsgálatok üzleti célokra; piaci közvélemény-kutatási tanulmányok; üzleti statisztikai információk szolgáltatása; üzletszervezési és üzletvezetési tanácsadás.

( 210 ) M 20 02244

( 220 ) 2020.07.31.

( 731 ) NN Biztosító Zrt., Budapest (HU)

( 541 ) Ön számít

( 511 ) 35 Reklámozás; kereskedelmi ügyletek; kereskedelmi adminisztráció; irodai munkák.

36 Biztosítás; pénzügyi ügyletek; valutaügyletek; ingatlanügyletek.

38 Távközlési szolgáltatások.

41 Nevelés; szakmai képzés; szórakoztatás; sport- és kulturális tevékenységek.

( 210 ) M 20 02245

**( 220 ) 2020.07.31.**

( 731 ) NN Biztosító Zrt., Budapest (HU)

**( 541 ) Te számítász**

( 511 ) 35 Reklámozás; kereskedelmi ügyletek; kereskedelmi adminisztráció; irodai munkák.

36 Biztosítás; pénzügyi ügyletek; valutaügyletek; ingatlanügyletek.

38 Távközlési szolgáltatások.

41 Nevelés; szakmai képzés; szórakoztatás; sport- és kulturális tevékenységek.

**( 210 ) M 20 02440****( 220 ) 2020.08.18.**

( 731 ) MASTER GOOD Kft., Kisvárda (HU)

( 740 ) Földes és Társa Ügyvédi Iroda, Debrecen

**( 554 )**

( 511 ) 29 Baromfihús.

**( 210 ) M 20 03179****( 220 ) 2020.10.22.**

( 731 ) Sabján Adrienn, Budapest (HU)

**( 541 ) Cake to go**

( 511 ) 30 Kávé, tea, kakaó és kávépótló szerek; rizs; cukor, méz, melaszszirup; élesztő, sütőporok; só, ízesítők, fűszerek, tartósított fűszernövények; ecet, szószok és egyéb fűszerek; jég [fagyott víz].

41 Nevelés; szakmai képzés; szórakoztatás; sport- és kulturális tevékenységek.

43 Időleges szállásadás.

**( 210 ) M 20 03473****( 220 ) 2020.11.15.**

( 731 ) Bártfai Balázs, Budapest (HU)

**( 541 ) sapi**

( 511 ) 9 Adatfeldolgozó szoftverek; számítógépes szoftverprogramok; számítógépes szoftverplatformok.

**( 210 ) M 20 03578****( 220 ) 2020.11.21.**

( 731 ) Balogh Tamás László, Békéscsaba (HU)

**( 541 ) Munkácsy Torta**

( 511 ) 30 Cukrászáru; desszert mousse-ok [cukrászáru]; sütemények, cukrászsütemények, torták és kekszek (aprósütemények); tejes cukrászáruk; zselét tartalmazó cukrászáruk; gyümölcsös sütemények/torták [édes vagy ízesített]; gyümölcsös sütemények/torták; csokoládéból készült tortadíszek; csokoládés tortadara; tortamázak; tortakosárcák; bevont torták; csokoládéval bevont sütemények, torták; torták cukrokból; fondant, tortamáz; tortajég [cukormáz, cukorbevonat]; cukorból készült tortadíszek; ostya kosárcák, torta alapok; cukormázak süteményekhez; cukormázas gyümölcsös sütemények, torták; tejszínes, krémes sütemények, torták; csokoládé alapú termékek; csokoládé; csokoládébevonatos gyümölcsök; csokoládédesszertek; csokoládék; csokoládés sütemények; sütemények; torta; torták [gâteau]; csokoládé pasztillák; csokoládé bonbon; bonbon; tortaszelet.

**( 210 ) M 20 03800**

---

( 220 ) 2020.12.10.

( 731 ) GSK Consumer Healthcare SARL, Prangins (CH)

( 740 ) Dr. Kocsomba Nelli Ügyvéd, Budapest

( 541 ) NEOTUSS PRONATURAL

( 511 ) 5 Gyógyszerészeti készítmények köhögés, megfázás, influenza kezelésére.

---

( 210 ) M 20 03887

( 220 ) 2020.12.17.

( 731 ) GSK Consumer Healthcare SARL, Prangins (CH)

( 740 ) Dr. Kocsomba Nelli Ügyvéd, Budapest

( 546 )



( 511 ) 5 Gyógyszerészeti készítmények influenza, megfázás, köhögés kezelésére.

---

( 210 ) M 21 00156

( 220 ) 2021.01.19.

( 731 ) Pécs-Baranyai Kereskedelmi és Iparkamara, Pécs (HU)

( 541 ) heti helyi

( 511 ) 35 Adatok frissítése és karbantartása számítógépes adatbázisokban; adminisztratív támogatás pályázati felhívások megválaszolásához; ajándék-nyilvántartási szolgáltatások; állasközvetítő irodák; árubemutató; áruk bemutatása kommunikációs médiában, kiskereskedelmi célokból; áruk és szolgáltatások engedélyezésének kereskedelmi ügyintézés; áruk és szolgáltatások promóciója sportesemények szponzorálásával; árusító standok bérbeadása; átmeneti üzletmenedzsment; célzott marketing; értékesítési promóciós szolgáltatások; fogyasztói hűségprogramok igazgatása; fogyasztói hűségprogramok szervezése és vezetése; gazdasági előrejelzés és elemzés; gazdasági versenyyel kapcsolatos információszerezési szolgáltatások; hirdetési- és reklámszolgáltatások; hirdetési felület kölcsönzése; honlapforgalom optimalizálása; időpont- emlékeztető szolgáltatások [iroda funkciók]; időpont-ütemezési szolgáltatások [iroda funkciók]; import-export ügynökségek; információk számítógépes adatbázisokba gyűjtése; írott kommunikáció és adatok regisztrálása; kereskedelmi és üzleti kapcsolattartási adatok biztosítása; kereskedelmi és üzleti kapcsolattartási adatok biztosítása interneten; kereskedelmi információ és tanácsadás fogyasztóknak [fogyasztói tanácsadás]; kereskedelmi információs ügynökségek; kereskedelmi közvetítői szolgáltatások; kereskedelmi lobbizási szolgáltatások; kereskedelmi- vagy reklám célú kiállítások; kereskedelmi- vagy reklám célú vásárok szervezése; kommunikáció átírása [irodai funkciók]; közönségkapcsolati kommunikációs stratégiára vonatkozó tanácsadás; közönségszolgálati szolgáltatások; közvélemény-kutatás; kutatások ügyletekkel kapcsolatban; marketing szolgáltatások; médiakapcsolati szolgáltatások; nyilvántartásokban tárolt adatok frissítése és karbantartása; on-line hirdetői tevékenység számítógépes hálózaton; online piactér biztosítása áruk és szolgáltatások eladói és vásárlói részére; outsourcing szolgáltatások [üzleti segítségnyújtás]; Pay Per Click (PPC) hirdetés; piaci információszerezési szolgáltatások biztosítása; piaci tanulmányok; piackutatás; rádiós reklámozás; reklámanyag frissítése; reklámanyagok kölcsönzése; reklámanyagok [szórólapok, prospektusok, nyomtatványok, minták] elosztása és terjesztése; reklámidő kölcsönzése kommunikációs médiában; reklámkommunikációs stratégiára vonatkozó tanácsadás; reklámszövegek írása; reklámszövegek publikálása; reklámterjesztés; sajtófigyelés; segítségnyújtás kereskedelmi vagy iparvállalatok irányításában és működtetésében; segítségnyújtás üzleti tevékenységek menedzsmentjében; statisztikák összeállítása; szabadtéri reklámozás, hirdetés; szövegszerkesztés; szponzorok felkutatása; távközlési szolgáltatásokhoz kapcsolódó előfizetések ügyintézés; üzleti értékelések; üzleti információk; üzleti információk nyújtása weboldalon keresztül; üzleti információk nyújtása a közösségi média területén; üzleti konzultációs szolgáltatások; üzleti közvetítési szolgáltatások potenciális magánbefektetők és tőkét igénylő vállalkozók összehozásával kapcsolatosan; üzleti projektmenedzsment; üzleti projektmenedzsment

---

szolgáltatások építőipari projektekhez; üzleti szerződések tárgyalása másik fél megbízásából; üzleti tájékoztatás, információnyújtás; üzletszervezési és üzletvezetési tanácsadás; üzletszervezéssel kapcsolatos konzultáció; üzletvezetési konzultáció; üzletvezetési tanácsadási szolgáltatások; vállalati kommunikációs szolgáltatások.

41 Akadémiák [oktatás]; alkotóműhelyek szervezése és lebonyolítása [képzés]; bálók szervezése; bentlakásos iskolák; coaching [tréning]; cosplay szórakoztató rendezvények szervezése; divatbemutatók szervezése szórakoztatási célokból; elektronikus kiadványszerkesztés; elektronikus könyvek és folyóiratok on-line publikálása; előadóművészek szolgáltatásai; élő előadások szervezése és bemutatása; gyakorlati képzés [szemléltetés]; hangfelvételek kölcsönzése; hangversenyek, koncertek szervezése és lebonyolítása; iskolák által nyújtott oktatási szolgáltatások; klubszolgáltatások [szórakoztatás vagy oktatás]; know-how átadása (képzés); konferenciák szervezése, lebonyolítása és rendezése; konferenciák, kiállítások és versenyek szervezése; kereskedelmi, szakmai és üzleti konferenciák szervezése és lebonyolítása; kulturális vagy oktatási célú kiállítások szervezése; mentorálás; oktatás biztosítása; oktatási információs szolgáltatások; oktatási vizsgáztatás; pályaválasztási tanácsadás; partik tervezése [szórakoztatás]; rádió- és televízióműsorok készítése; sportversenyek rendezése; szabadidős tevékenységekkel kapcsolatos tájékoztatás; személyes oktatóforumok rendezése és levezetése; szemináriumok szervezése és lebonyolítása; szimpóziumok szervezése és lebonyolítása; versenyek szervezése [oktatás vagy szórakoztatás].

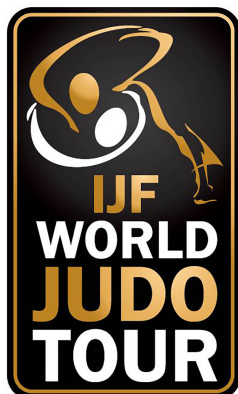
( 210 ) M 21 00173

( 220 ) 2021.01.19.

( 731 ) Nemzetközi Judo Szövetség, Budapest (HU)

( 740 ) Giró Szász és Társai Ügyvédi Iroda, Budapest

( 546 )



( 511 ) 14 Ékszerek; nemesfémek és ötvözetek; nemesfémből készült műtárgyak, műalkotások; ékszertartók [ládikák]; dobozok nemesfémből; óratokok; szíjak órákhoz; kulcskarikák [apró díszekkel, fityegőkkel]; szobrok nemesfémből; medálok; órák; időmérő eszközök.

16 Papír; papír-írószer áruk; poszterek; könyvek; újságok; fényképek [nyomtatott]; prospektusok; oktatási és képzési anyag (készülékek kivételével); nyomatok; nyomtatványok.

25 Ruházati cikkek; lábbelik; kalapárúk; sálak; nyakkendők.

27 Tornaszőnyegek, tornatermi padlóburkolatok.

35 Hirdetési- és reklámszolgáltatások; üzleti menedzsment; üzleti adminisztráció; irodai munka; reklámanyagok szétosztása; üzleti információk; üzleti információs szolgáltatások; üzleti segítségnyújtás, menedzseri és adminisztratív szolgáltatások; adminisztratív tanácsadás és adminisztratív információnyújtás a konferenciák résztvevőinek, látogatóinak és kiállítóinak; adatok gyűjtése, frissítése és karbantartása számítógépes adatbázisokban; kereskedelmi vásárok szervezése; vásárok, kiállítások és kereskedelmi vásárok szervezése és lebonyolítása.

38 Műsorszórás szolgáltatások; sportrendezvényekkel kapcsolatos televíziós műsorok és más audiovizuális, illetve multimédiás tartalmak sugárzása az interneten és más kommunikációs hálózatokon keresztül.

41 Oktatás biztosítása; szakmai képzés, betanítás; sport- és kulturális tevékenységek; mozifilmek gyártása; sportlétesítmények üzemeltetése; ülések, konferenciák vagy kongresszusok szervezése és levezetése; sportversenyek rendezése; judo sporttal kapcsolatos sportversenyek rendezése; videofelvételek készítése

Nemzeti védjegybejelentések meghirdetése

sporteseményekről; videók, videofelvételek készítése; információnyújtás sporttevékenységekhez; sportversenyek szervezésével kapcsolatos tanácsadási szolgáltatások; szövegírás; szövegírás sportversenyek versenyszabályzataival kapcsolatban.

45 Arbitrációs szolgáltatások; sporttal kapcsolatos választott bírósági szolgáltatások; képviselő jogvitákban [jogi szolgáltatások]; sporttal kapcsolatos peres szolgáltatások; jogi tanácsadás; sporttal kapcsolatos jogi tanácsadás; sportversenyek versenyszabályzataival kapcsolatos értelmezési szolgáltatás és sportversenyek versenyszabályzatainak a sportversenyeken való alkalmazásának felügyelete [jogi szolgáltatás]; sporttevékenység gyakorlásával kapcsolatos tanácsadói tevékenység [jogi szolgáltatás].

( 210 ) M 21 00423

( 220 ) 2021.02.08.

( 731 ) Weiwei Vendéglátó Kft., Győr (HU)

( 546 )



( 511 ) 21 Eszközök, edények és tartályok háztartási és konyhai célokra.

43 Vendéglátási (élelmezési) szolgáltatások.

( 210 ) M 21 00608

( 220 ) 2021.02.16.

( 731 ) Weber Implant Systems Gyártó és Forgalmazó Kft., Székesfehérvár (HU)

( 740 ) Ilniczki Gabriella, Budapest

( 546 )



( 511 ) 10 Mesterséges anyagokból készült sebészeti implantátumok; fogpótlások; gyógyászati készülékek és eszközök.

( 210 ) M 21 00635

( 220 ) 2021.02.18.

( 731 ) MateWorks Kft., Szombathely (HU)

( 546 ) 

( 511 ) 41 Nevelés; szakmai képzés; szórakoztatás; sport- és kulturális tevékenységek; rendszeresen és nem rendszeresen megjelenő kiadványokkal kapcsolatos kiadói szolgáltatások, a reklámszövegek kivételével; kutyákkal való bánás oktatása.

43 Vendéglátás (élelmezés); időleges szállásadás.

( 210 ) M 21 00664

( 220 ) 2021.02.22.

( 731 ) Genki Forest (Beijing) Food Technology Group Co., Ltd., Beijing (CN)

( 740 ) Oppenheim Ügyvédi Iroda, Budapest

( 546 ) **Rán Tea**

( 511 ) 30 Tea; tea alapú italok; kamilla-alapú italok; teahelyettesítőként használt virágok vagy levelek.

( 210 ) M 21 01274

( 220 ) 2021.03.25.

( 731 ) Kele István, Törökbálint (HU)

( 546 )



( 511 ) 35 Adatindexek összeállítása kereskedelmi vagy reklámcéllal; adatkutatás számítógépes fájlokban; adatok frissítése és karbantartása számítógépes adatbázisokban; célzott marketing; fogyasztói hűségprogramok igazgatása; gazdasági előrejelzések; gazdasági versenyyel kapcsolatos információszerzési szolgáltatások; hirdetési- és reklámszolgáltatások; hirdetési felület kölcsönzése; honlapforgalom optimalizálása; információk számítógépes adatbázisokba való gyűjtése; információk számítógépes adatbázisokba való rendezése; írott kommunikáció és adatok regisztrálása; kereskedelmi információ és tanácsadás fogyasztóknak [fogyasztói tanácsadás]; kereskedelmi- vagy reklámcélú kiállítások; kereskedelmi vásárok rendezése; keresőmotor-optimalizálás reklámozás céljából; kiszervezett vállalatirányítás; kommunikáció átírása [irodai funkciók]; konzultáció személyzeti kérdésekben; költségelemzés; közönségkapcsolati kommunikációs stratégiára vonatkozó tanácsadás; közönségszolgálati szolgáltatások; közvélemény-kutatás; marketing szoftverkiadás keretében; marketing szolgáltatások; médiakapcsolati szolgáltatások; munkaerő-toborzás; nyilvántartásokban tárolt adatok frissítése és karbantartása; on-line hirdetői tevékenység számítógépes hálózaton; online piactér biztosítása áruk és szolgáltatások eladói és vásárlói részére; outsourcing szolgáltatások [üzleti segítségnyújtás]; Pay Per Click (PPC) hirdetés; piaci információszerzési szolgáltatások biztosítása; piackutatás (1); piackutatás (2); rádiós reklámozás; reklámanyag frissítése; reklámanyagok kölcsönzése; reklámanyagok [röplapok, prospektusok, nyomtatványok, áruminták] terjesztése; reklámcélú forgatókönyvírás; reklámfilmek készítése; reklámidő kölcsönzése kommunikációs médiában; reklámkommunikációs stratégiára vonatkozó tanácsadás; reklámkonceptiók kidolgozása; reklámlevél szolgáltatás; reklámszövegek írása; reklámszövegek publikálása; reklámterjesztés; reklámügynökségek, hirdetési ügynökségek; sajtófigyelés; statisztikák összeállítása; szabadtéri reklámozás, hirdetés (1); szabadtéri reklámozás, hirdetés (2); számítógépes fájlkezelés, adatkezelés; szövegszerkesztés; szponzorok felkutatása; távközlési szolgáltatásokhoz kapcsolódó előfizetések ügyintézése; telefonközpontok üzemeltetése mások megbízásából; telefonos üzenetközvetítés [telefonon el nem érhető ügyfeleknek]; telemarketing szolgáltatások; televíziós reklámozás; televíziós vásárlási műsorok készítése; termékminták, áruminták terjesztése; titkársági szolgáltatások; tördelési szolgáltatások hirdetési célokból; ügyfélprofil meghatározása kereskedelmi vagy marketing célokra; üzleti értékelések; üzleti információk; üzleti információk nyújtása weboldalon keresztül; üzleti konzultációs szolgáltatások; üzleti könyvvizsgálat (1); üzleti könyvvizsgálat (2); üzleti közvetítési szolgáltatások potenciális magánbefektetők és tőkét igénylő vállalkozók összehozásával kapcsolatosan; üzleti menedzsment előadóművészek részére; üzleti tájékoztatás, információnyújtás; üzleti vizsgálatok, kutatások; üzletszervezési és üzletvezetési tanácsadás; üzletszervezéssel kapcsolatos konzultáció; üzletvezetési konzultáció; üzletvezetési tanácsadási szolgáltatások; vállalati kommunikációs szolgáltatások; visszatérítési programok üzleti irányítása harmadik felek számára; webindexelés kereskedelmi vagy reklám célokra.

36 A szellemi tulajdonvagyon pénzügyi értékelése; adósságrendezési szolgáltatások; alkuszi/ügynöki tevékenység; bankügyletek lebonyolítása; befektetési alapok; betéti kártyás fizetések feldolgozása; biztosítási információs szolgáltatás; biztosítási statisztikai szolgáltatások; biztosítási szolgáltatások; crowdfunding [közösségi finanszírozás]; elektronikus tőkeátutalás; elektronikus úton történő tranzakciók (fizetési szolgáltatások); elszámolóházak; értékutalványok kibocsátása; faktorálás; felszámolási szolgáltatások, pénzügyi; finanszírozási szolgáltatások; gondoskodási alap szolgáltatások; gyűjtések szervezése; hitelbérlet; hitelkártyák kibocsátása; hitelkártyás fizetések feldolgozása; ingatlanközvetítés; ingatlanok bérbeadásával kapcsolatos ügyintézés; ingatlanok értékelése; ingatlanulajdon-kezelés; ingatlanügyletek; ingatlanügynökség; irodahelyiségek bérbeadása; irodák bérbeadása közösségi munkavégzéshez; jótékonyági célú gyűjtések; kölcsön

[finanszírozás]; online banki szolgáltatások; pénzügyi elemzések; pénzügyi értékbecslés [biztosítás, bankügyletek, ingatlan]; pénzügyi információk nyújtása weboldalon keresztül; pénzügyi információk szolgáltatások; pénzügyi kutatási szolgáltatások; pénzügyi menedzsment; pénzügyi szponzorálás, támogatás; pénzügyi tanácsadás; részletfizetési hitelnyújtás; szálláshelyek bérbeadása [apartmanok]; széfszolgáltatások; takarékpénztár szolgáltatások; tőkebefektetés, tőkeberuházás (1); tőkebefektetés, tőkeberuházás (2); tőzsdei árfolyamjegyzés; tőzsdeügynöki szolgáltatások; tőzsdeügynöki tevékenység (1); tőzsdeügynöki tevékenység (2); utazási csekk kibocsátása; vagyonkezelés; valutakereskedelem és pénzváltási szolgáltatások; virtuális valuták elektronikus átutalása; virtuális valuták pénzügyi átváltása; visszatérítések pénzügyi kezelése harmadik felek számára; zálogház szolgáltatások (1); zálogház szolgáltatások (2).

41 Akadémiák [oktatás]; alkotóműhelyek szervezése és lebonyolítása [képzés]; bálók szervezése; bentlakásos iskolák; coaching [tréning]; elektronikus kiadványszerkesztés; elektronikus könyvek és folyóiratok on-line publikálása; fényképészet; filmforgalmazás; filmgyártás, kivéve reklámfilmek; gyakorlati képzés [szemléltetés]; hangfelvételek kölcsönzése; hangversenyek, koncertek szervezése és lebonyolítása; idegenvezetős túrák levezetése; know-how átadása (képzés); konferenciák szervezése és lebonyolítása; kongresszusok szervezése és lebonyolítása; könyvkiadás; kulturális vagy oktatási célú kiállítások szervezése; levelező tanfolyamok; mentorálás; nem letölthető filmek biztosítása digitális videotár szolgáltatások útján; nem letölthető televízióműsorok biztosítása digitális videotár szolgáltatások útján; nem reklámcélú szövegek publikálása; nyereményjátékok működtetése; oktatás biztosítása; oktatási információs szolgáltatások; oktatási vizsgáztatás; on-line elérhető elektronikus publikációk, nem letölthetők; online, nem letölthető videók biztosítása; óvodák; partik tervezése [szórakoztatás]; rádió- és televízióműsorok készítése; rádiós szórakoztatás; show-műsorok készítése; show-műsorok szervezése [impresszáriók szolgáltatásai]; szakmai átképzés; szerencsejátékok; szórakoztatási szolgáltatások; televíziós szórakoztatás; tolmács szolgáltatások; tördelési szolgáltatások, nem hirdetési célokra; tréning-szimulátorok bérbeadása; versenyek szervezése [oktatás vagy szórakoztatási]; videorögzítés; zenei produkciók; zeneszerzés.

42 Adatbiztonsági tanácsadás; adatkódolási szolgáltatások; adatok és számítógépes programok konvertálása, nem fizikai átalakítás; csomagolástervezés; dokumentumok digitalizálása [szkennelés]; e-kereskedelmi műveletekhez való technológiát alkalmazó felhasználó-hitelesítési szolgáltatások; elektronikus adattárolás; felhőalapú számítástechnika; grafikai tervezés; hálózati kiszolgálók [webszerverek] bérlete; hitelkártya-tevékenység elektronikus felügyelete internetes visszaélések felderítése érdekében; honlap-alapú adatindexek létrehozása és tervezése harmadik fél számára [információtechnológiai szolgáltatások]; honlaptervezési tanácsadás; információtechnológiai [IT] tanácsadási szolgáltatások; internetbiztonsági szaktanácsadás; internetes keresőmotorok biztosítása; kutatási és fejlesztési szolgáltatások; szakszövegek írása; számítástechnikai tanácsadás; számítástechnikával és programozással kapcsolatos információk nyújtása weboldalon keresztül; számítógépek bérbeadása; számítógépes adathelyreállítás; számítógépes biztonsággal kapcsolatos tanácsadás; számítógépes platformok fejlesztése; számítógépes programok másolása; számítógépes rendszerek felügyelete jogosulatlan hozzáférés vagy adatokkal való visszaélés felderítése érdekében; számítógépes rendszerek felügyelete üzemzavarok elkerülése érdekében; számítógépes rendszerek távfelügyelete [monitoring]; számítógépes rendszerek tervezése; számítógépes rendszerelemzés; számítógépes szoftver bérlése, kölcsönzése; számítógépes vírusvédelmi szolgáltatások; számítógéphardver tervezésével és fejlesztésével kapcsolatos tanácsadás; számítógép-programozás; számítógép szoftver tanácsadás; személyes azonosító adatok elektronikus felügyelete az interneten keresztül személyazonosság-lopás felderítése érdekében; szerver hosting, szerver bérlés; szoftverek frissítése; szoftverfejlesztés szoftverkiadás keretében; szoftver-karbantartás; szoftver mint szolgáltatás [SaaS]; szoftvertelepítés; szoftvertervezés; távközlési technikákkal kapcsolatos kutatás; technológiai szaktanácsadás; telekommunikációs technológiai tanácsadás; weboldal készítési és karbantartási szolgáltatás; webtárhely biztosítása internetes oldalakhoz.

( 210 ) M 21 01278

( 220 ) 2021.03.25.

( 731 ) Várkapitányság Integrált Területfejlesztési Központ Nonprofit Zrt., Budapest (HU)



- ( 511 ) 9 Tudományos célra szolgáló, kutatási, navigációs, földmérő, fényképezési, mozgóképes, audiovizuális, optikai, súlymérő, mérő-, jelző-, észlelő tesztelő, ellenőrző, életmentő és oktató berendezések és felszerelések; elektromos energia vezetésére, kapcsolására, átalakítására, tárolására, szabályozására vagy ellenőrzésére szolgáló készülékek és berendezések; hangok, képek vagy adatok rögzítésére, továbbítására, másolására vagy feldolgozására szolgáló készülékek és eszközök; rögzített és letölthető média, számítógépes szoftver, üres digitális vagy analóg rögzítő és tároló média; szerkezetek érmebedobással működő készülékekhez; pénztárgépek, számolóeszközök; számítógépek és számítógépes perifériák; bűvárruhák; bűvármaszkok; füldugók bűvárok számára; orrcsipeszek bűvárok és úszók számára; kesztyűk bűvárok számára; víz alatti úszáshoz használt légzőkészülékek; tűzoltó készülékek; iránytűk, tájoló, kompaszok; jegynyomatók; jelzőbóják; jelzőcsengők; jelzőlámpák; kapcsolódobozok; kézi adó-vevők; kódolt mágneskártyák; laptopokhoz kialakított állványok; lemezjátszók; letölthető elektronikus kiadványok, publikációk; letölthető elektronikus pénztárcák; mágneses kódolók; mentőmellények; mikrofonok; nagyítók; sportsípek; számológépek; szelfi lencsék; szíjak, pántok mobiltelefonhoz; táblagép tokok; tokok okostelefonhoz; védőálarcok; maszkok; vonalzők.
- 16 Papír és karton; nyomdaipari termékek; könyvkötészeti anyagok; fényképek; papírárúk és irodaszerek, bútorok kivételével; papírripari vagy háztartási ragasztóanyagok; rajzkellékek és művészeti kellékek; esetek; tanítási és oktatási anyagok; műanyaglapok, fóliák és tasakok csomagoláshoz; nyomdabetűk, klisék; folyóiratok; katalógusok; könyvecskék, brosúrák; könyvek; magazinok; revűk; szórólapok; újságok; kifestők.
- 18 Bőr és bőrutánzatok; állatbőrök és irhák; bőröndök és szállító táskák; esernyők és napernyők; sétatálcák; ostorok, hámok és lószerszámok; nyakörvek, porázok és ruházat állatok számára; esernyők, ernyők; esernyőtokok; hátizsákok; kézitáskák; napernyők; sétatálcák; turistabotok.
- 25 Ruházati cikkek; cipők; fejfedők; dzsekik; esőruhák; fátlyak; fejre való sálak; fejkendők, fejszalagok; felsőruházat; fülvédők; hímzett ruhadarabok; hosszúnadrágok; ingek; zoknik; jelmezek; kalapárúk; kerékpáros ruházat; készruhá; kesztyűk; kezeslábasok; kimonók; kötények; kötényruhák; lábbelik; legging nadrágok; levehető gallérok; mellények; muffok; műbőr ruházat; nyakkendők; overállok; öltönyök; papírruházat; papucsok; pizsamák; pólók; poncsók; pufi dzsekik; pulóverek; rövid ujjú ingek; hosszú ujjú ingek; ruházati cikkek; sálak; sapkák; sárcipők; gumicsizmák; selyemövek; sildek, napellenzők; sportcipők; szoknyák; kabátok; talárok; tógák; tornacipők; tornaruházat; trikók; úszósapkák; zoknik.
- 28 Játékok és játékszerek; videojátékok; testnevelési és sportcikkek; karácsonyfadíszek; dámajátékok; darts; dobókocka; drónok; építőjátékok; építőkockák; frizbik; gyűjthető kártyák; játékkártyák; játékok; játékszerek; karácsonyfadíszek; társasjátékok; memóriajátékok; memóriakártyák; színházi álarcok; maszkok.
- 41 Nevelés; szakmai képzés; szórakozás; sport-és kulturális tevékenységek; előadóművészek szolgáltatásai; élő előadások bemutatása; eszmecsere, kollokviumok szervezése és lebonyolítása; filmszínházi előadások, filmbemutatók; hangmérnöki szolgáltatások rendezvényekhez; hangversenyek, koncertek szervezése és lebonyolítása; idegenvezetős túrák leszerzése; idegenvezető séták leszerzése; jegyirodai szolgáltatások; konferenciák szervezése és lebonyolítása; kongresszusok szervezése és lebonyolítása; kulturális vagy oktatási célú kiállítások szervezése; múzeumi szolgáltatások (bemutatók, kiállítások); művészeti alkotások bérbeadása; művészeti galériák által nyújtott kulturális oktató és szórakoztató szolgáltatások; partik tervezése; koncertek szervezése; zenei rendezvények szervezése; díjátadók szervezése.

( 210 ) M 21 01279

( 220 ) 2021.03.25.

( 731 ) Várkapitányság Integrált Területfejlesztési Központ Nonprofit Zrt., Budapest (HU)

( 546 )

VÁRKAPITÁNYSÁG  
NONPROFIT ZRT.

- ( 511 ) 9 Tudományos célra szolgáló, kutatási, navigációs, földmérő, fényképezési, mozgóképes, audiovizuális, optikai, súlymérő, mérő-, jelző-, észlelő tesztelő, ellenőrző, életmentő és oktató berendezések és felszerelések; elektromos energia vezetésére, kapcsolására, átalakítására, tárolására, szabályozására vagy ellenőrzésére szolgáló készülékek és berendezések; hangok, képek vagy adatok rögzítésére, továbbítására, másolására vagy feldolgozására szolgáló készülékek és eszközök; rögzített és letölthető média, számítógépes szoftver, üres digitális vagy analóg rögzítő és tároló média; szerkezetek érmebedobással működő készülékekhez; pénztárgépek, számolóeszközök; számítógépek és számítógépes perifériák; bűvárruhák; bűvármaszkok; füldugók bűvárok számára; orrcsipeszek bűvárok és úszók számára; kesztyűk bűvárok számára; víz alatti úszáshoz használt légzőkészülékek; tűzoltó készülékek; iránytűk, tájolók, kompaszok; jegynyomatók; jelzőbóják; jelzőcsengők; jelzőlámpák; kapcsolódobozok; kézi adó-vevők; kódolt mágneskártyák; laptopokhoz kialakított állványok; lemezjátszók; letölthető elektronikus kiadványok, publikációk; letölthető elektronikus pénztárcák; mágneses kódolók; mentőmellények; mikrofonok; nagyítók; sportsípok; számológépek; szelfi lencsék; szíjak, pántok mobiltelefonhoz; táblagép tokok; tokok okostelefonhoz; védőálarcok; maszkok; vonalzők.
- 16 Papír és karton; nyomdaipari termékek; könyvkötészeti anyagok; fényképek; papírárúk és irodaszerek, bútorok kivételével; papírripi vagy háztartási ragasztóanyagok; rajzkellékek és művészeti kellékek; ecsetek; tanítási és oktatási anyagok; műanyaglapok, fóliák és tasakok csomagoláshoz; nyomdabetűk, klisék; folyóiratok; katalógusok; könyvecskék, brosrák; könyvek; magazinok; revűk; szórólapok; újságok; kifestők.
- 25 Ruházati cikkek; cipők; fejfedők; dzsekik; esőruhák; fátlyak; fejre való sálak; fejkendők, fejszalagok; felsőruházat; fülvédők; hímzett ruhadarabok; hosszúnadrágok; ingek; zoknik; jelmezek; kalapárúk; kerékpáros ruházat; készruhák; kesztyűk; kezeslábasok; kimonók; kötények; kötényruhák; lábbelik; legging nadrágok; levehető gallérok; mellények; muffok; műbőr ruházat; nyakkendők; overallok; öltönyök; papírruházat; papucsok; pizsamák; pólók; poncsók; pufi dzsekik; pulóverek; rövid ujjú ingek; hosszú ujjú ingek; ruházati cikkek; sálak; sapkák; sárcipők; gumicsizmák; selyemövek; sildek, napellenzők; sportcipők; szoknyák; kabátok; talárok; tógák; tornacipők; tornaruházat; trikók; úszósapkák; zoknik.
- 28 Játékok és játékszerek; videojátékok; testnevelési és sportcikkek; karácsonyfadíszek; dámajátékok; darts; dobókocka; drónok; építőjátékok; építőkockák; frizbik; gyűjthető kártyák; játékkártyák; játékok; játékszerek; karácsonyfadíszek; társasjátékok; memóriajátékok; memóriakártyák; színházi álarcok; maszkok.
- 32 Sörök; alkoholmentes italok; ásványvizek és szénsavas vizek; gyümölcsitalok és gyümölcslevek; szörpök és más alkoholmentes készítmények italok készítéséhez sörök.
- 33 Alkoholtartalmú italok; alkoholtartalmú készítmények italok készítéséhez; borok; égetett szeszesitalok; likőrök; vodka; whisky; rum; alkoholos italok (sörök kivételével); alkoholos gyümölcskivonatok; alkoholos esszenciák; alkoholos kivonatok.
- 36 Biztosítás; pénzügyi ügyletek; valutaügyletek; ingatlanügylek; finanszírozási szolgáltatások; ingatlanulajdon kezelés; vagyonkezelés; ingatlanulajdon bérbeadás; ingatlanulajdon hasznosítás; ingatlanügylek; lakások bérbeadása.
- 39 Szállítás; áruk csomagolása és raktározása; utazásszervezés; kalauzoló szolgáltatások; kirándulások, túrák, társutazások szervezése; idegenvezetés szervezése; idegenvezető séták szervezése.
- 41 Nevelés; szakmai képzés; szórakozás; sport-és kulturális tevékenységek; előadóművészek szolgáltatásai; élő előadások bemutatása; eszmecsere, kollokviumok szervezése és lebonyolítása; filmszínházi előadások, filmbemutatók; hangmérnöki szolgáltatások rendezvényekhez; hangversenyek, koncertek szervezése és lebonyolítása; idegenvezető túrák leszervezése; idegenvezető séták leszervezése; jegyirodai szolgáltatások; konferenciák szervezése és lebonyolítása; kongresszusok szervezése és lebonyolítása; kulturális vagy oktatási célú kiállítások szervezése; múzeumi szolgáltatások (bemutatók, kiállítások); művészeti alkotások bérbeadása; művészeti galériák által nyújtott kulturális oktató és szórakoztató szolgáltatások; partik tervezése; koncertek szervezése; zenei rendezvények szervezése; díjátadók szervezése.

**( 210 ) M 21 01280****( 220 ) 2021.03.25.**

( 731 ) Várkapitányság Integrált Területfejlesztési Központ Nonprofit Zrt., Budapest (HU)

**( 546 )**

**NEMZETI  
HAUSZMANN  
PROGRAM**

- ( 511 ) 9 Tudományos célra szolgáló, kutatási, navigációs, földmérő, fényképezési, mozgóképes, audiovizuális, optikai, súlymérő, mérő-, jelző-, észlelő tesztelő, ellenőrző, életmentő és oktató berendezések és felszerelések; elektromos energia vezetésére, kapcsolására, átalakítására, tárolására, szabályozására vagy ellenőrzésére szolgáló készülékek és berendezések; hangok, képek vagy adatok rögzítésére, továbbítására, másolására vagy feldolgozására szolgáló készülékek és eszközök; rögzített és letölthető média, számítógépes szoftver, üres digitális vagy analóg rögzítő és tároló média; szerkezetek érmebedobással működő készülékekhez; pénztárgépek, számolóeszközök; számítógépek és számítógépes perifériák; bűváruhák; bűvármaszkok; füldugók bűvárok számára; orrcsipeszek bűvárok és úszók számára; kesztyűk bűvárok számára; víz alatti úszáshoz használt légzőkészülékek; tűzoltó készülékek; iránytűk, tájolók, kompaszok; jegynyomatatók; jelzőbóják; jelzőcsengők; jelzőlámpák; kapcsolódobozok; kézi adó-vevők; kódolt mágneskártyák; laptopokhoz kialakított állványok; lemezjátékok; letölthető elektronikus kiadványok, publikációk; letölthető elektronikus pénztárcák; mágneses kódolók; mentőmellények; mikrofonok; nagyítók; sportsípok; számológépek; szelfi lencsék; szíjak, pántok mobiltelefonhoz; táblagép tokok; tokok okostelefonhoz; védőálcok; maszkok; vonalzők.
- 16 Papír és karton; nyomdaipari termékek; könyvkötészeti anyagok; fényképek; papírárúk és irodaszerek, bútorok kivételével; papíripari vagy háztartási ragasztóanyagok; rajzkellékek és művészeti kellékek; ecsetek; tanítási és oktatási anyagok; műanyaglapok, fóliák és tasakok csomagoláshoz; nyomdabetűk, klisék; folyóiratok; katalógusok; könyvecskék, broszúrák; könyvek; magazinok; revűk; szórólapok; újságok; kifestők.
- 25 Ruházati cikkek; cipők; fejfedők; dzsekik; esőruhák; fátlyak; fejre való sálak; fejkendők, fejszalagok; felsőruházat; fülvédők; hímzett ruhadarabok; hosszúnadrágok; ingek; zoknik; jelmezek; kalapárúk; kerékpáros ruházat; készruhák; kesztyűk; kezeslábasok; kimonók; kötények; kötényruhák; lábbelik; legging nadrágok; levehető gallérok; mellények; muffok; műbőr ruházat; nyakkendők; overállok; öltönyök; papírruházat; papucskok; pizsamák; pólók; poncsók; pufi dzsekik; pulóverek; rövid ujjú ingek; hosszú ujjú ingek; ruházati cikkek; sálak; sapkák; sárcipők; gumicsizmák; selyemövek; sildek, napellenzők; sportcipők; szoknyák; kabátok; talárok; tógák; tornacipők; tornaruházat; trikók; úszósapkák; zoknik.
- 28 Játékok és játékszerek; videojátékok; testnevelési és sportcikkek; karácsonyfadíszek; dámajátékok; darts; dobókocka; drónok; építőjátékok; építőkockák; frizbik; gyűjthető kártyák; játékkártyák; játékok; játékszerek; karácsonyfadíszek; társasjátékok; memóriajátékok; memóriakártyák; színházi álcok; maszkok.
- 41 Nevelés; szakmai képzés; szórakozás; sport-és kulturális tevékenységek; előadóművészek szolgáltatásai; élő előadások bemutatása; eszmecsere, kollokviumok szervezése és lebonyolítása; filmszínházi előadások, filmbemutatók; hangmérnöki szolgáltatások rendezvényekhez; hangversenyek, koncertek szervezése és lebonyolítása; idegenvezetős túrák leszerzése; idegenvezető séták leszerzése; jegyirodai szolgáltatások; konferenciák szervezése és lebonyolítása; kongresszusok szervezése és lebonyolítása; kulturális vagy oktatási célú kiállítások szervezése; múzeumi szolgáltatások (bemutatók, kiállítások); művészeti alkotások bérbeadása; művészeti galériák által nyújtott kulturális oktató és szórakoztató szolgáltatások; partik tervezése; koncertek szervezése; zenei rendezvények szervezése; díjátadók szervezése.

**( 210 ) M 21 01281****( 220 ) 2021.03.25.**

( 731 ) Várkapitányság Integrált Területfejlesztési Központ Nonprofit Zrt., Budapest (HU)

( 546 )  NEMZETI  
HAUSZMANN  
PROGRAM

- ( 511 ) 9 Tudományos célra szolgáló, kutatási, navigációs, földmérő, fényképészeti, mozgóképes, audiovizuális, optikai, súlymérő, mérő-, jelző-, észlelő tesztelő, ellenőrző, életmentő és oktató berendezések és felszerelések; elektromos energia vezetésére, kapcsolására, átalakítására, tárolására, szabályozására vagy ellenőrzésére szolgáló készülékek és berendezések; hangok, képek vagy adatok rögzítésére, továbbítására, másolására vagy feldolgozására szolgáló készülékek és eszközök; rögzített és letölthető média, számítógépes szoftver, üres digitális vagy analóg rögzítő és tároló média; szerkezetek érmebedobással működő készülékekhez; pénztárgépek, számolóeszközök; számítógépek és számítógépes perifériák; bűvárruhák; bűvármáskok; füldugók bűvárok számára; orrcsipeszek bűvárok és úszók számára; kesztyűk bűvárok számára; víz alatti úszáshoz használt légzőkészülékek; tűzoltó készülékek; iránytűk, tájolók, kompaszok; jegynyomatatók; jelzőbóják; jelzőcsengők; jelzőlámpák; kapcsolódobozok; kézi adó-vevők; kódolt mágneskártyák; laptopokhoz kialakított állványok; lemezjátszók; letölthető elektronikus kiadványok, publikációk; letölthető elektronikus pénztárcák; mágneses kódolók; mentőmellények; mikrofonok; nagyítók; sportsípok; számológépek; szelfi lencsék; szíjak, pántok mobiltelefonhoz; táblagép tokok; tokok okostelefonhoz; védőálarcok; maszkok; vonalzők.
- 16 Papír és karton; nyomdaipari termékek; könyvkötészeti anyagok; fényképek; papíráruk és irodaszerek, bútorok kivételével; papíripari vagy háztartási ragasztóanyagok; rajzkellékek és művészeti kellékek; ecsetek; tanítási és oktatási anyagok; műanyaglapok, fóliák és tasakok csomagoláshoz; nyomdabetűk, klisék; folyóiratok; katalógusok; könyvecskék, broszúrák; könyvek; magazinok; revűk; szórólapok; újságok; kifestők.
- 25 Ruházati cikkek; cipők; fejfedők; dzsekik; esőruhák; fátylak; fejre való sálak; fejkendők, fejszalagok; felsőruházat; fülvédők; hímzett ruhadarabok; hosszúnadrágok; ingek; zoknik; jelmezek; kalapáruk; kerékpáros ruházat; készruhák; kesztyűk; kezeslábasok; kimonók; kötények; kötényruhák; lábbelik; legging nadrágok; levehető gallérok; mellények; muffok; műbőr ruházat; nyakkendők; overállok; öltönyök; papírruházat; papucskok; pizsamák; pólók; poncsók; pufi dzsekik; pulóverek; rövid ujjú ingek; hosszú ujjú ingek; ruházati cikkek; sálak; sapkák; sárcipők; gumicsizmák; selyemövek; sildek, napellenzők; sportcipők; szoknyák; kabátok; talárok; tógák; tornacipők; tornaruházat; trikók; úszósapkák; zoknik.
- 28 Játékok és játékszerek; videojátékok; testnevelési és sportcikkok; karácsonyfadíszek; dámajátékok; darts; dobókocka; drónok; építőjátékok; építőkockák; frizbik; gyűjthető kártyák; játékkártyák; játékok; játékszerek; karácsonyfadíszek; társasjátékok; memóriajátékok; memóriakártyák; színházi álarcok; maszkok.
- 41 Nevelés; szakmai képzés; szórakozás; sport-és kulturális tevékenységek; előadóművészek szolgáltatásai; élő előadások bemutatása; eszmecsere, kollokviumok szervezése és lebonyolítása; filmszínházi előadások, filmbemutatók; hangmérnöki szolgáltatások rendezvényekhez; hangversenyek, koncertek szervezése és lebonyolítása; idegenvezetős túrák leszerzése; idegenvezető séták leszerzése; jegyirodai szolgáltatások; konferenciák szervezése és lebonyolítása; kongresszusok szervezése és lebonyolítása; kulturális vagy oktatási célú kiállítások szervezése; múzeumi szolgáltatások (bemutatók, kiállítások); művészeti alkotások bérbeadása; művészeti galériák által nyújtott kulturális oktató és szórakoztató szolgáltatások; partik tervezése; koncertek szervezése; zenei rendezvények szervezése; díjátadók szervezése.

( 210 ) M 21 01284

( 220 ) 2021.03.25.

( 731 ) Várkapitányság Integrált Területfejlesztési Központ Nonprofit Zrt., Budapest (HU)

( 546 )  BUDAVARI  
PALOTANEGYED

- ( 511 ) 16 Papír és karton; nyomdaipari termékek; könyvkötészeti anyagok; fényképek; papíráruk és irodaszerek, bútorok kivételével; papíripari vagy háztartási ragasztóanyagok; rajzkellékek és művészeti kellékek; ecsetek; tanítási és oktatási anyagok; műanyaglapok, fóliák és tasakok csomagoláshoz; nyomdabetűk, klisék; folyóiratok; katalógusok; könyvecskék, broszúrák; könyvek; magazinok; revűk; szórólapok; újságok; kifestők.

## Nemzeti védjegybejelentések meghirdetése

25 Ruházati cikkek; cipők; fejfedők; dzsekik; esőruhák; fátylak; fejre való sálak; fejkendők, fejszalagok; felsőruházat; fülvédők; hímzett ruhadarabok; hosszúnadrágok; ingek; zoknik; jelmezek; kalapárúk; kerékpáros ruházat; készruhák; kesztyűk; kezeslábasok; kimonók; kötények; kötényruhák; lábbelik; legging nadrágok; levehető gallérok; mellények; muffok; műbőr ruházat; nyakkendők; overállok; öltönyök; papírruházat; papucskok; pizsamák; pólók; poncsók; pufi dzsekik; pulóverek; rövid ujjú ingek; hosszú ujjú ingek; ruházati cikkek; sálak; sapkák; sárcipők; gumicsizmák; selyemövek; sildek, napellenzők; sportcipők; szoknyák; kabátok; talárok; tógák; tornacipők; tornaruházat; trikók; úszósapkák; zoknik.

28 Játékok és játékszerek; videojátékok; testnevelési és sportcikkek; karácsonyfadíszek; dámajátékok; darts; dobókocka; drónok; építőjátékok; építőkockák; frizbik; gyűjthető kártyák; játékkártyák; játékok; játékszerek; karácsonyfadíszek; társasjátékok; memóriajátékok; memóriakártyák; színházi álarcok; maszkok.

41 Nevelés; szakmai képzés; szórakozás; sport-és kulturális tevékenységek; előadóművészek szolgáltatásai; élő előadások bemutatása; eszmeeserék, kollokviumok szervezése és lebonyolítása; filmszínházi előadások, filmbemutatók; hangmérnöki szolgáltatások rendezvényekhez; hangversenyek, koncertek szervezése és lebonyolítása; idegenvezetős túrák leszervezése; idegenvezető séták leszervezése; jegyirodai szolgáltatások; konferenciák szervezése és lebonyolítása; kongresszusok szervezése és lebonyolítása; kulturális vagy oktatási célú kiállítások szervezése; múzeumi szolgáltatások (bemutatók, kiállítások); művészeti alkotások bérbeadása; művészeti galériák által nyújtott kulturális oktató és szórakoztató szolgáltatások; partik tervezése; koncertek szervezése; zenei rendezvények szervezése; díjátadók szervezése.

( 210 ) M 21 01285

( 220 ) 2021.03.25.

( 731 ) Várkapitányság Integrált Területfejlesztési Központ Nonprofit Zrt., Budapest (HU)



( 511 ) 16 Papír és karton; nyomdaipari termékek; könyvkötészeti anyagok; fényképek; papíráruk és irodaszerek, bútorok kivételével; papíripari vagy háztartási ragasztóanyagok; rajzkellékek és művészeti kellékek; ecsetek; tanítási és oktatási anyagok; műanyaglapok, fóliák és tasakok csomagoláshoz; nyomdabetűk, klisék; folyóiratok; katalógusok; könyvecskék, broszúrák; könyvek; magazinok; revűk; szórólapok; újságok; kifestők.

18 Bőr és bőrutánzatok; állatbőrök és irhák; bőröndök és szállító táskák; esernyők és napernyők; sétapálcák; ostorok, hámok és lószerszámok; nyakörvek, pórázok és ruházat állatok számára; esernyők, ernyők; esernyőtokok; hátizsákok; kézitáskák; napernyők; sétapálcák; turistabotok.

25 Ruházati cikkek; cipők; fejfedők; dzsekik; esőruhák; fátylak; fejre való sálak; fejkendők, fejszalagok; felsőruházat; fülvédők; hímzett ruhadarabok; hosszúnadrágok; ingek; zoknik; jelmezek; kalapárúk; kerékpáros ruházat; készruhák; kesztyűk; kezeslábasok; kimonók; kötények; kötényruhák; lábbelik; legging nadrágok; levehető gallérok; mellények; muffok; műbőr ruházat; nyakkendők; overállok; öltönyök; papírruházat; papucskok; pizsamák; pólók; poncsók; pufi dzsekik; pulóverek; rövid ujjú ingek; hosszú ujjú ingek; ruházati cikkek; sálak; sapkák; sárcipők; gumicsizmák; selyemövek; sildek, napellenzők; sportcipők; szoknyák; kabátok; talárok; tógák; tornacipők; tornaruházat; trikók; úszósapkák; zoknik.

39 Szállítás; áruk csomagolása és raktározása; utazásszervezés; kalauzoló szolgáltatások; kirándulások, túrák, társutazások szervezése; idegenvezetés szervezése; idegenvezető séták szervezése.

41 Nevelés; szakmai képzés; szórakozás; sport-és kulturális tevékenységek; előadóművészek szolgáltatásai; élő előadások bemutatása; eszmeeserék, kollokviumok szervezése és lebonyolítása; filmszínházi előadások, filmbemutatók; hangmérnöki szolgáltatások rendezvényekhez; hangversenyek, koncertek szervezése és lebonyolítása; idegenvezetős túrák leszervezése; idegenvezető séták leszervezése; jegyirodai szolgáltatások; konferenciák szervezése és lebonyolítása; kongresszusok szervezése és lebonyolítása; kulturális vagy oktatási célú kiállítások szervezése; múzeumi szolgáltatások (bemutatók, kiállítások); művészeti alkotások bérbeadása;

művészeti galériák által nyújtott kulturális oktató és szórakoztató szolgáltatások; partik tervezése; koncertek szervezése; zenei rendezvények szervezése; díjátadók szervezése.

( 210 ) M 21 01286

( 220 ) 2021.03.25.

( 731 ) Várkapitányság Integrált Területfejlesztési Központ Nonprofit Zrt., Budapest (HU)

( 546 ) 

- ( 511 ) 16 Papír és karton; nyomdaipari termékek; könyvkötészeti anyagok; fényképek; papíráruk és irodaszerek, bútorok kivételével; papíripari vagy háztartási ragasztóanyagok; rajzkellékek és művészeti kellékek; ecsetek; tanítási és oktatási anyagok; műanyaglapok, fóliák és tasakok csomagoláshoz; nyomdabetűk, klisék; folyóiratok; katalógusok; könyvecskék, brosúrák; könyvek; magazinok; revűk; szórólapok; újságok; kifestők.
- 18 Bőr és bőrutánzatok; állatbőrök és irhák; bőröndök és szállító táskák; esernyők és napernyők; sétatálcák; ostorok, hámok és lószerszámok; nyakörvek, pórázok és ruházat állatok számára; esernyők, ernyők; esernyőtokok; hátizsákok; kézitáskák; napernyők; sétatálcák; turistabotok.
- 25 Ruházati cikkek; cipők; fejfedők; dzsekik; esőruhák; fátylak; fejre való sálak; fejkendők, fejszalagok; felsőruházat; fülvédők; hímzett ruhadarabok; hosszúnadrágok; ingek; zoknik; jelmezek; kalapáruk; kerékpáros ruházat; készruhák; kesztyűk; kezeslábasok; kimonók; kötények; kötényruhák; lábbelik; legging nadrágok; levehető gallérok; mellények; muffok; műbőr ruházat; nyakkendők; overállok; öltönyök; papírruházat; papucsok; pizsamák; pólók; poncsók; pufi dzsekik; pulóverek; rövid ujjú ingek; hosszú ujjú ingek; ruházati cikkek; sálak; sapkák; sárcipők; gumicsizmák; selyemövek; sildek, napellenzők; sportcipők; szoknyák; kabátok; talárok; tógák; tornacipők; tornaruházat; trikók; úszósapkák; zoknik.
- 39 Szállítás; áruk csomagolása és raktározása; utazásszervezés; kalauzoló szolgáltatások; kirándulások, túrák, társutazások szervezése; idegenvezetés szervezése; idegenvezető séták szervezése.
- 41 Nevelés; szakmai képzés; szórakozás; sport-és kulturális tevékenységek; előadóművészek szolgáltatásai; élő előadások bemutatása; eszmecsere, kollokviumok szervezése és lebonyolítása; filmszínházi előadások, filmbemutatók; hangmérnöki szolgáltatások rendezvényekhez; hangversenyek, koncertek szervezése és lebonyolítása; idegenvezető túrák leszervezése; idegenvezető séták leszervezése; jegyirodai szolgáltatások; konferenciák szervezése és lebonyolítása; kongresszusok szervezése és lebonyolítása; kulturális vagy oktatási célú kiállítások szervezése; múzeumi szolgáltatások (bemutatók, kiállítások); művészeti alkotások bérbeadása; művészeti galériák által nyújtott kulturális oktató és szórakoztató szolgáltatások; partik tervezése; koncertek szervezése; zenei rendezvények szervezése; díjátadók szervezése.

( 210 ) M 21 01297

( 220 ) 2021.03.25.

( 731 ) Köller Zsófia, Dunaujváros (HU)

( 546 ) 

- ( 511 ) 25 Ruházati cikkek, cipők, fejfedők, kalapáruk.
- 28 Játékok és játékszerek; videojátékok; testnevelési és sportcikkek; karácsonyfadíszek; csörgők [játékszerek]; többrendeltetésű játékok gyermekeknek; horgolt játékok; kitömött játékok; plüss játékok azokra erősített szundikendővel; kiságyforgók [játékok]; puha horgolt játékok.
- 40 Egyedi szabással és varrással kapcsolatos információk nyújtása.

( 210 ) M 21 01394

( 220 ) 2021.04.01.

( 731 ) GSK Consumer Healthcare SARL, Prangins (CH)

( 740 ) Dr. Kocsomba Nelli Ügyvédi Iroda, Budapest

( 541 ) **NEOBLOCK**

( 511 ) 5 Fertőtlenítőszer, vírusellenes spray-k.

( 210 ) **M 21 01461**

( 220 ) **2021.04.07.**

( 731 ) Dr. Good-Food Trade Kft., Budapest (HU)

( 740 ) Dr. Lukács Edit Anikó, Budapest

( 546 ) **STEVI  
SWEETER**

( 511 ) 16 Zacsók csomagolásra papírból vagy műanyagból; műanyag zacskók csomagoláshoz; műanyagfóliák csomagolásra; műanyag tasakok csomagoláshoz; műanyag fóliák élelmiszerek csomagolásához; műanyag fóliák csomagoláshoz és burkoláshoz.

30 Cukorpótlók, édesítőszer; édesítőszerből előállított élelmiszerek desszertek készítéséhez; édesítőszerből készült élelmiszerek desszertek édesítéséhez; természetes és alacsony kalóriatartalmú édesítőszer; természetes édesítőszer; természetes édesítőszer granulátum formájában.

( 210 ) **M 21 01511**

( 220 ) **2021.04.13.**

( 731 ) dr. Bada János, Budapest (HU)

( 541 ) **BADA SELECTION**

( 511 ) 29 Hús, hal-, baromfi- és vadhús; húskivonatok; tartósított, fagyasztott, szárított és főzött gyümölcsök és zöldségek; zselék, lekvárok (dzsemek), kompótok; tojások; tej, sajt, vaj, joghurt; tejes italok, főként tejet tartalmazó; tejföl; tejszín [tejtermékek]; tejtermékek; sajtok; étkezési olajok és zsírok.

33 Alkohol tartalmú italok; alkoholtartalmú készítmények italok készítéséhez.

43 Vendéglátás (élelmezés); időleges szállásadás.

( 210 ) **M 21 01512**

( 220 ) **2021.04.13.**

( 731 ) dr. Bada János, Budapest (HU)

( 541 ) **JADVIGA**

( 511 ) 29 Hús, hal-, baromfi- és vadhús; húskivonatok; tartósított, fagyasztott, szárított és főzött gyümölcsök és zöldségek; zselék, lekvárok (dzsemek), kompótok; tojások; tej, sajt, vaj, joghurt; tejes italok, főként tejet tartalmazó; tejföl; tejszín [tejtermékek]; tejtermékek; sajtok; étkezési olajok és zsírok.

43 Vendéglátás (élelmezés); időleges szállásadás.

( 210 ) **M 21 01520**

( 220 ) **2021.04.13.**

( 731 ) Zhang Jibin, Budapest (HU)

( 740 ) Kutschera Ügyvédi Iroda, Budapest

( 546 )



( 511 ) 28 Játékok és játékszerek; videojátékok; testnevelési és sportcikk; karácsonyfadíszek.

( 210 ) **M 21 01583**

( 220 ) **2021.04.19.**

( 731 ) Mondelez Europe GmbH, Glattpark (CH)

( 740 ) SBGK Ügyvédi Iroda, Budapest

**( 541 ) ZIC CER**

( 511 ) 30 Kakaó; kakaó- és csokoládé alapú italok és készítmények ilyen italok készítéséhez; csokoládé, nem gyógyszeres édességek, csokoládé és cukrászárúk; keksz, ostya, sütemény, péksütemény, sajtorták, sült és tésztatermékek; gabonafélékből készült készítmények; ehető jégkrémek, nevezetesen fagyalttermékek, fagyasztott édességek és desszertek; hűtött cukrásztermékek és desszertek; csokoládékrémek.

**( 210 ) M 21 01642****( 220 ) 2021.04.22.**

( 731 ) JNT Systems, Inc., Wilmington, Delaware (US)

( 300 ) 81805 2020.10.26. JM

( 740 ) dr. Csányi Balázs Mihály, Budapest

**( 541 ) ARC**

( 511 ) 9 Felhőalapú számítástechnikai készülékek; számítógépes hardver mesterséges intelligenciához (AI), gépi tanuláshoz, tanuló algoritmusokhoz és adatelemzéshez; rögzített és letölthető szoftverek mesterséges intelligenciához (AI), gépi tanuláshoz, tanuló algoritmusokhoz és adatelemzéshez; szoftverek gépi tanuló algoritmusok, mély neurális hálózatok, adatelemzés tervezéséhez és fejlesztéséhez való használatra; szoftverkönyvtárak gépi tanuló algoritmusok és mély neurális hálózatok tervezéséhez és fejlesztéséhez való használatra; szoftverkönyvtárak adatelemzéshez való használatra; grafikai szoftverek; szoftvermeghajtók (software drivers); nagy teljesítményű számítástechnikai hardverek és szoftverek; grafikus processzorok (GPU-k); számítógépes grafikus lapkakészletek; videófeldolgozó egységek; audiofeldolgozó egységek; digitális jelfeldolgozó processzorok (DSP); számítógépes hardverek és szoftverek képek, videók és adatok megjelenítéséhez; grafikus kártyák; képek és adatok rögzítésére, továbbítására, fogadására és kezelésére szolgáló készülékek; számítógépes hardverek és szoftverek animáció és videó megjelenítéséhez; hardverek és szoftverek tartalom, képek és adatok átvitelére (streaming); számítógépes hardverek, nevezetesen bemeneti egységek, kimeneti egységek, memóriavezérlők, számítógép-perifériavezérlők és grafikus vezérlők; nagy teljesítményű számítógépes hardverek a számítógépes játékok futtatási képességének növelésére szolgáló speciális funkciókkal; letölthető és rögzített számítógépes játékszoftverek; számítógépes memóriahardverek; memóriakártyák; memórialapok; számítógépes memóriamodulok; nem felejtő (non-volatile) számítógépes memória; elektronikus memória; grafikus memória; számítógépes hálózati szerverek; hálózat elérésére szolgáló szerver hardverek; letölthető és rögzített számítógépes szoftverek szerverelési alkalmazások vezérléséhez és kezeléséhez; letölthető BIOS (alapvető bemeneti-kimeneti rendszer) számítógépes programok bios; rögzített és letölthető számítógépes operációsrendszer-szoftverek; rögzített és letölthető számítógépes szoftverek és firmware-k operációsrendszer-programok firmware-jeihez; rögzített és letölthető számítógépes játékszoftverek és számítógépes 3D-grafikai szoftverek; letölthető szoftverkönyvtárak és elektronikus adatfájlok integrált áramkörök és félvezetők tervezéséhez történő felhasználásra; alkalmazásprogramozási interfész (API) szoftverek képmegjelenítéshez, -kezeléshez és -feldolgozáshoz; számítógépes hardverek; integrált áramkörök; félvezetők; mikroprocesszorok; központi feldolgozó egységek (CPU); programozható processzorok; nyomtatott áramkörök; alaplappok; grafikus panelek; számítógépes munkaállomások; elektronikus és számítógépes kijelzők; elektronikus és számítógépes bemeneti és kimeneti hardverek média- és kijelzővel egybeépített számítógépek számára; számítógépes szerverek; szuperszámítógépek; nagy teljesítményű számítógépek.

42 Műszaki tanácsadási szolgáltatások az adatközpont-architektúra, a nyilvános és magáncélú felhőalapú számítástechnikai megoldások, valamint az internetes technológiák és szolgáltatások értékelése és bevezetése területén; számítógépes hardverek és szoftverek tervezése és fejlesztése; számítógépes szolgáltatások, nevezetesen magáncélú és nyilvános felhőalapú számítástechnikai környezetek integrációja; virtuális számítógépes rendszerek, grafikus processzorok (GPU-k) és virtuális számítógépes környezetek szolgáltatásként történő biztosítása felhőalapú számítástechnikai platformokon keresztül; felhőalapú számítástechnika, amely a gépi tanuláshoz, a skálázható gépi tanuláshoz, az adatelemzéshez és a mély neurális hálózatok fejlesztéséhez használható szoftvereket tartalmaz; felhőalapú számítástechnikai szolgáltatások nyújtása a gépi tanulás, a

mesterséges intelligencia, a tanuló algoritmusok és az adatelemzés területén; elektronikus adattárolás; felhőalapú szuperszámítástechnika, amely a mesterséges intelligencia, a gépi tanulás, a mélytanulás, a nagy teljesítményű számítástechnika, az elosztott számítások (distributed computing), a virtualizáció, a statisztikai tanulás és a prediktív analitika területén használható szoftvereket tartalmaz; elektronikus és interaktív multimédiásjáték-fejlesztési szolgáltatások; képfeldolgozó szoftverek tervezése; nem letölthető szoftverek ideiglenes használatának biztosítása 3D-vizualizációhoz, 3D modellezéshez és 3D megjelenítéshez; nem letölthető szoftverek ideiglenes használatának biztosítása a számítógép teljesítményének fokozására, integrált áramkörök, félvezetők, számítógépes chipkészletek és mikroprocesszorok működtetésére, valamint játék céljára; nem letölthető szoftverek ideiglenes használatának biztosítása alkalmazásprogramozási interfészként (API) történő felhasználás céljából; szoftver mint szolgáltatás, nevezetesen felhőalapú szuperszámítógépes és játékkplatform biztosítása.

( 210 ) M 21 01643

( 220 ) 2021.04.22.

( 731 ) JNT Systems, Inc., Wilmington, Delaware (US)

( 300 ) 81814 2020.10.26. JM

( 740 ) dr. Csányi Balázs Mihály, Budapest

( 541 ) HELIX

( 511 ) 9 Felhőalapú számítástechnikai készülékek; számítógépes hardver mesterséges intelligenciához (AI), gépi tanuláshoz, tanuló algoritmusokhoz és adatelemzéshez; rögzített és letölthető szoftverek mesterséges intelligenciához (AI), gépi tanuláshoz, tanuló algoritmusokhoz és adatelemzéshez; szoftverek gépi tanuló algoritmusok, mély neurális hálózatok, adatelemzés tervezéséhez és fejlesztéséhez való használatra; szoftverkönyvtárak gépi tanuló algoritmusok és mély neurális hálózatok tervezéséhez és fejlesztéséhez való használatra; szoftverkönyvtárak adatelemzéshez való használatra; grafikai szoftverek; szoftvermeghajtók (software drivers); nagy teljesítményű számítástechnikai hardverek és szoftverek; grafikus processzorok (GPU-k); számítógépes grafikus lapkakészletek; videófeldolgozó egységek; audiofeldolgozó egységek; digitális jelfeldolgozó processzorok (DSP); számítógépes hardverek és szoftverek képek, videók és adatok megjelenítéséhez; grafikus kártyák; képek és adatok rögzítésére, továbbítására, fogadására és kezelésére szolgáló készülékek; számítógépes hardverek és szoftverek animáció és videó megjelenítéséhez; hardverek és szoftverek tartalom, képek és adatok átvitelére (streaming); számítógépes hardverek, nevezetesen bemeneti egységek, kimeneti egységek, memóriavezérlők, számítógép-perifériavezérlők és grafikus vezérlők; nagy teljesítményű számítógépes hardverek a számítógépes játékok futtatási képességének növelésére szolgáló speciális funkciókkal; letölthető és rögzített számítógépes játékszoftverek; számítógépes memóriahardverek; memóriakártyák; memórialapok; számítógépes memóriamodulok; nem felejtő (non-volatile) számítógépes memória; elektronikus memória; grafikus memória; számítógépes hálózati szerverek; hálózat elérésére szolgáló szerver hardverek; letölthető és rögzített számítógépes szoftverek szerverelési alkalmazások vezérléséhez és kezeléséhez; letölthető BIOS (alapvető bemeneti-kimeneti rendszer) számítógépes programok bios; rögzített és letölthető számítógépes operációsrendszer-szoftverek; rögzített és letölthető számítógépes szoftverek és firmware-k operációsrendszer-programok firmware-jeihez; rögzített és letölthető számítógépes játékszoftverek és számítógépes 3D-grafikai szoftverek; letölthető szoftverkönyvtárak és elektronikus adatfájlok integrált áramkörök és félvezetők tervezéséhez történő felhasználásra; alkalmazásprogramozási interfész (API) szoftverek képmegjelenítéshez, -kezeléshez és -feldolgozáshoz; számítógépes hardverek; integrált áramkörök; félvezetők; mikroprocesszorok; központi feldolgozó egységek (CPU); programozható processzorok; nyomtatott áramkörök; alaplappok; grafikus panelek; számítógépes munkaállomások; elektronikus és számítógépes kijelzők; elektronikus és számítógépes bemeneti és kimeneti hardverek média- és kijelzővel egybeépített számítógépek számára; számítógépes szerverek; szuperszámítógépek; nagy teljesítményű számítógépek.

42 Műszaki tanácsadási szolgáltatások az adatközpont-architektúra, a nyilvános és magáncélú felhőalapú számítástechnikai megoldások, valamint az internetes technológiák és szolgáltatások értékelése és bevezetése

területén; számítógépes hardverek és szoftverek tervezése és fejlesztése; számítógépes szolgáltatások, nevezetesen magáncélú és nyilvános felhőalapú számítástechnikai környezetek integrációja; virtuális számítógépes rendszerek, grafikus processzorok (GPU-k) és virtuális számítógépes környezetek szolgáltatásként történő biztosítása felhőalapú számítástechnikai platformokon keresztül; felhőalapú számítástechnika, amely a gépi tanuláshoz, a skálázható gépi tanuláshoz, az adatelemzéshez és a mély neurális hálózatok fejlesztéséhez használható szoftvereket tartalmaz; felhőalapú számítástechnikai szolgáltatások nyújtása a gépi tanulás, a mesterséges intelligencia, a tanuló algoritmusok és az adatelemzés területén; elektronikus adattárolás; felhőalapú szuperszámítástechnika, amely a mesterséges intelligencia, a gépi tanulás, a mélytanulás, a nagy teljesítményű számítástechnika, az elosztott számítások (distributed computing), a virtualizáció, a statisztikai tanulás és a prediktív analitika területén használható szoftvereket tartalmaz; elektronikus és interaktív multimédiásjáték-fejlesztési szolgáltatások; képfeldolgozó szoftverek tervezése; nem letölthető szoftverek ideiglenes használatának biztosítása 3D-vizualizációhoz, 3D modellezéshez és 3D megjelenítéshez; nem letölthető szoftverek ideiglenes használatának biztosítása a számítógép teljesítményének fokozására, integrált áramkörök, félvezetők, számítógépes chipkészletek és mikroprocesszorok működtetésére, valamint játék céljára; nem letölthető szoftverek ideiglenes használatának biztosítása alkalmazásprogramozási interfészként (API) történő felhasználás céljából; szoftver mint szolgáltatás, nevezetesen felhőalapú szuperszámítógépes és játéklplatform biztosítása.

( 210 ) M 21 01652

( 220 ) 2021.04.23.

( 731 ) Laserox Design Korlátolt Felelősségű Társaság, Budakeszi (HU)

( 740 ) dr. Petrik Bence Ferenc, Budapest

( 546 )



**LASEROX**

( 511 ) 28 Asztali társasjátékok; berendezések játékokhoz; dobókockák; építőjátékok; játékfigurák; játékkártyák; játékok; kirakós játékok [puzzle]; poharak kockajátékokhoz; társasjátékok.

( 210 ) M 21 01688

( 220 ) 2021.04.26.

( 731 ) Magyar Turisztikai Ügynökség Zrt., Budapest (HU)

( 740 ) Dámosy Ügyvédi Iroda, Budapest

( 546 )



**TOKAJI BORRÉGIÓ**

DÜLÖK, BOROK, ÖRÖKSÉG  
ÉS TE SZEMÉLYESEN

( 511 ) 33 Tokaj eredetmegjelölés termékleírásának megfelelő asztali borok; alkoholos borok; desszertborok;édes borok; eredet-megjelöléssel védett borok; fehér habzóborok; fehérbor; habzó szőlőbor; habzóbor,pezsgő; vörös habzóborok; rozé borok; pezsgős borok; szőlőbor; természetes habzóborok; vörösbor.

35 Audio-vizuális bemutatók készítése reklámcélokra; elektronikus kommunikációs hálózatokon keresztül, online reklámozási szolgáltatások; hirdetés és reklámozás; népszerű- és szaksajtóban történő hirdetés, reklámozás; nyomdaipari termékek megjelenítése reklámcélból; nyomtatott anyagok elektronikus megjelenítése reklámcélra; nyomtatványok megjelenítése reklámozási célból, elektronikus formában; online reklámozás; reklám és marketing; reklám, marketing és promóciós anyagok terjesztése; reklámanyagok és reklámok készítése, kiadása; reklámanyagok és -szövegek megjelenítése; reklámanyagok készítése; reklámanyagok megjelenítése; reklámanyagok online megjelenítése; reklámlogók tervezése; reklámozás, hirdetés, beleértve a számítógépes hálózatokon történő online reklámozást; reklámozás minden nyilvános kommunikációs eszközön keresztül;

Nemzeti védjegybejelentések meghirdetése

nyomatott reklámanyagok terjesztése; reklám- és promóciós anyagok terjesztése; reklám-, marketing és hirdetési anyagok terjesztése; reklámanyag-terjesztés; reklámanyagok online terjesztése; reklámanyagok terjesztése; reklámok és kereskedelmi hirdetések terjesztése; reklámok terjesztése interneten keresztül; reklámozó szórólapok terjesztése; reklámprospektusok terjesztése; szórólapok, brosrák, nyomtatott anyagok és termékminták reklámcélú terjesztése; marketing kampányok; merchandising szolgáltatások.

41 Borkóstolás [oktatási szolgáltatások]; borkóstolás [szórakoztatási szolgáltatások]; borkóstolási események oktatási célokra; borkóstolási szolgáltatások (oktatás); borkóstolással kapcsolatos szórakoztatás; brosrák kiadása; újságok, folyóiratok, katalógusok és brosrák megjelentetése; elektronikus kiadványok multimédiás megjelentetése; elektronikus kiadványok megjelentetése.

( 210 ) M 21 01691

( 220 ) 2021.04.26.

( 731 ) Magyar Turisztikai Ügynökség Zrt., Budapest (HU)

( 740 ) Dámosy Ügyvédi Iroda, Budapest

( 546 )



( 511 ) 33 Pannon eredetmegjelölés termékleírásának megfelelő alkoholos borok; asztali borok; desszertborok;édes borok; eredet-megjelöléssel védett borok; fehér habzóborok; fehérbor; habzó szőlőbor; habzóbor, pezsgő; természetes habzóborok; vörös habzóborok; pezsgős borok; rozé borok; szőlőbor; vörösbor.

35 Audio-vizuális bemutatók készítése reklámcélokra; elektronikus kommunikációs hálózatokon keresztül, online reklámozási szolgáltatások; hirdetés és reklámozás; népszerű- és szaksajtóban történő hirdetés, reklámozás; nyomdaipari termékek megjelenítése reklámcélból; nyomtatott anyagok elektronikus megjelentetése reklámcélra; nyomtatványok megjelenítése reklámozási célból, elektronikus formában; online reklámozás; reklám és marketing; reklám, marketing és promóciós anyagok terjesztése; reklámanyagok és reklámok készítése, kiadása; reklámanyagok és -szövegek megjelentetése; reklámanyagok készítése; reklámanyagok megjelentetése; reklámanyagok online megjelentetése; reklámlogók tervezése; reklámozás, hirdetés, beleértve a számítógépes hálózatokon történő online reklámozást; reklámozás minden nyilvános kommunikációs eszközön keresztül; nyomtatott reklámanyagok terjesztése; reklám- és promóciós anyagok terjesztése; reklámanyagok online terjesztése; reklámanyag-terjesztés; reklámanyagok terjesztése; reklámok és kereskedelmi hirdetések terjesztése; reklámok terjesztése interneten keresztül; reklámozó szórólapok terjesztése; reklámprospektusok terjesztése; szórólapok, brosrák, nyomtatott anyagok és termékminták reklámcélú terjesztése; marketing kampányok; merchandising szolgáltatások; reklám-, marketing és hirdetési anyagok terjesztése.

41 Borkóstolás [oktatási szolgáltatások]; borkóstolás [szórakoztatási szolgáltatások]; borkóstolási események oktatási célokra; borkóstolási szolgáltatások (oktatás); borkóstolással kapcsolatos szórakoztatás; brosrák kiadása; újságok, folyóiratok, katalógusok és brosrák megjelentetése; elektronikus kiadványok megjelentetése; elektronikus kiadványok multimédiás megjelentetése.

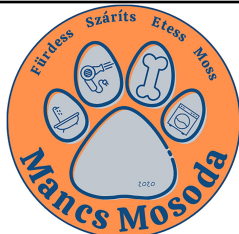
( 210 ) M 21 01695

( 220 ) 2021.04.26.

( 731 ) Denata Kereskedelmi Betéti Társaság, Szentendre (HU)

( 740 ) Balázs & Bács Ügyvédi Iroda, Budapest

( 546 )



- ( 511 ) 31 Táplálékok és italok állatoknak.  
 37 Szövet, textil, bőr, szőrme és a belőlük készült áruk tisztítása és karbantartása.  
 44 Higiéniai és szépségápolási szolgáltatások emberek vagy állatok részére.

( 210 ) M 21 01696

( 220 ) 2021.04.26.

( 731 ) Magyar Turisztikai Ügynökség Zrt., Budapest (HU)

( 740 ) Dámosy Ügyvédi Iroda, Budapest

( 546 )



- ( 511 ) 33 Pannon eredetmegjelölés termékleírásának megfelelő alkoholos borok; asztali borok; desszertborok;édes borok; eredet-megjelöléssel védett borok; fehér habzóborok; fehérbor; habzó szőlőbor; habzóbor, pezsgő; természetes habzóborok; vörös habzóborok; pezsgős borok; rozé borok; szőlőbor; vörösbor.  
 35 Audio-vizuális bemutatók készítése reklámcélokra; elektronikus kommunikációs hálózatokon keresztül, online reklámozási szolgáltatások; hirdetés és reklámozás; népszerű- és szakajtóban történő hirdetés, reklámozás; nyomdaipari termékek megjelenítése reklámcélból; nyomtatott anyagok elektronikus megjelenítése reklámcélra; nyomtatványok megjelenítése reklámozási célból, elektronikus formában; online reklámozás; reklám és marketing; reklám, marketing és promóciós anyagok terjesztése; reklámanyagok és reklámok készítése, kiadása; reklámanyagok és -szövegek megjelenítése; reklámanyagok készítése; reklámanyagok megjelenítése; reklámanyagok online megjelenítése; reklámlogók tervezése; reklámozás, hirdetés, beleértve a számítógépes hálózatokon történő online reklámozást; reklámozás minden nyilvános kommunikációs eszközön keresztül; nyomtatott reklámanyagok terjesztése; reklám- és promóciós anyagok terjesztése; reklám-, marketing és hirdetési anyagok terjesztése; reklámanyag-terjesztés; reklámanyagok online terjesztése; reklámanyagok terjesztése; reklámok és kereskedelmi hirdetések terjesztése; reklámok terjesztése interneten keresztül; reklámozó szórólapok terjesztése; reklámprospektusok terjesztése; szórólapok, brosrák, nyomtatott anyagok és termékminták reklámcélú terjesztése; marketing kampányok; merchandising szolgáltatások.  
 41 Borkóstolás [oktatási szolgáltatások]; borkóstolás [szórakoztatási szolgáltatások]; borkóstolási szolgáltatások (oktatás); borkóstolással kapcsolatos szórakoztatás; borkóstolási események oktatási célokra; brosrák kiadása; újságok, folyóiratok, katalógusok és brosrák megjelenítése; elektronikus kiadványok megjelenítése; elektronikus kiadványok multimédiás megjelenítése.

( 210 ) M 21 01698

( 220 ) 2021.04.26.

( 731 ) Bor és gasztronómia Kft., Noszvaj (HU)

( 541 ) Kulináris randevú

- ( 511 ) 43 Vendéglátás; vendéglátással kapcsolatos szolgáltatások; éttermi szolgáltatás.

( 210 ) M 21 01731

( 220 ) 2021.04.28.

( 731 ) Kizsel Attila, Tát (HU)

( 740 ) Dr. Glatz Ferenc Ügyvédi Iroda, Budapest



( 511 ) 37 Aszfaltozás; autópálya-hálózatok építése; autópályák építése; beton fényezés; betonfeszítés; betonburkolás; betonozás; betonsimítás; felületi bevonatok alkalmazása; festékszórás; festés és lakkozás; festési munkák; utak aszfaltozása; utak építése; útburkolás; útburkolati csíkok felfestése; útburkolatok felületmegmunkálása; útburkolatok tömitése; útburkoló szolgáltatások; útpályák építése; útépités.

( 210 ) M 21 01732

( 220 ) 2021.04.28.

( 731 ) Kiszél Attila, Tát (HU)

( 740 ) Dr. Glatz Ferenc Ügyvédi Iroda, Budapest



( 511 ) 37 Aszfaltozás; autópálya-hálózatok építése; autópályák építése; beton fényezés; betonburkolás; betonfeszítés; betonozás; betonsimítás; felületi bevonatok alkalmazása; festékszórás; festés és lakkozás; festési munkák; utak építése; utak aszfaltozása; útburkolás; útburkolati csíkok felfestése; útburkolatok felületmegmunkálása; útburkolatok tömitése; útburkoló szolgáltatások; útépités; útpályák építése.

( 210 ) M 21 01733

( 220 ) 2021.04.28.

( 731 ) Német-Magyar Ipari és Kereskedelmi Kamara, Budapest (HU)

( 541 ) DUIHK

( 511 ) 35 Kereskedelmi bemutatókkal kapcsolatos szervezési szolgáltatások; üzleti bemutatók, rendezvények lebonyolítása; szakvásárok rendezése; szakmai bemutatók rendezése; rendezvények, kiállítások, vásárok és bemutatók szervezése kereskedelmi, promóciós és reklámozási célokra; kereskedelmi információkutatási tanulmányok; piacanálízis; piaci beszámolók, jelentések készítése; piaci beszámolók és tanulmányok; statisztikai elemzés és jelentéskészítés.

41 Coaching [tréning]; coaching gazdasági és menedzselési témákban; értékesítési tréninggel kapcsolatos oktatási szolgáltatások; képzés a kommunikációs technikák terén; oktatási célú szemináriumok szervezése; ügyvezetői képzés.

45 Mediációs szolgáltatások; alternatív vitarendezési szolgáltatások [jogi szolgáltatások]; előírásoknak való megfelelés ellenőrzése; engedélyek jogi ügyintézése; információnyújtás jogi szolgáltatásokkal kapcsolatban; joggal, jogi ügyekkel kapcsolatos tanácsadási szolgáltatások; jogi dokumentumok elkészítése; jogi konzultációs szolgáltatások; jogi kutatás; jogi szakvélemények készítése; jogi ügyekkel kapcsolatos tájékoztatás.

( 210 ) M 21 01745

( 220 ) 2021.04.29.

( 731 ) Kecskeméti Nyugati Ipari Park Kft., Kecskemét (Kadafalva) (HU)

( 740 ) Süle Anita, Budapest



( 511 ) 36 Ingatlanügyletek.

( 210 ) M 21 01746

( 220 ) 2021.04.29.

( 731 ) Kajner Péterné Szabadkai Andrea, Órbottyán (HU)

( 541 ) Élményparaszt

( 511 ) 41 Nevelés; szakmai képzés; szórakoztatás; sport- és kulturális tevékenységek.

**( 210 ) M 21 01750****( 220 ) 2021.04.30.**

( 731 ) Csóll Péter, Eger (HU)

( 740 ) dr. Sili Dóra, Budapest

**( 546 ) S T Ü H M Ę R**

E L E G A N C E

( 511 ) 30 Édesipari termék; csokoládé; cukrászsütemény; cukrászkészítmény; sütemény; fagylalt; jégkrém; aprósütemény; szaloncukor; szaloncukor válogatás; dobozos szaloncukor; desszert; dobozos desszert; kakaó; kakaós édesipari termék; keksz; marcipán; bonbon; praliné; torta; cukorka; profiterol.

**( 210 ) M 21 01751****( 220 ) 2021.04.30.**

( 731 ) Merkbau Zrt., Kiskunhalas (HU)

( 740 ) dr. Sili Dóra, Budapest

**( 546 )** 

( 511 ) 19 Nem fém anyagok építéshez és építkezéshez; könnyűszerkezetes (CLT) fa házak építése, kivitelezése.

**( 210 ) M 21 01755****( 220 ) 2021.04.30.**

( 731 ) Kiss Gábor, Budapest (HU)

( 740 ) BORICS Ügyvédi Iroda, Budapest

**( 546 )**

( 511 ) 31 Friss eper.

**( 210 ) M 21 01756****( 220 ) 2021.04.30.**

( 731 ) BOIRON, MESSIMY (FR)

( 740 ) dr. Csányi Balázs Mihály, Budapest

**( 541 ) BOIRON, Mert egészsége a legnagyobb tiszteletet érdemi**

( 511 ) 3 Fehéritőkészítmények és egyéb, mosásra szolgáló anyagok; fényezőszerek bútorokhoz és padlóhoz; tisztító-, fényszerző-, súroló- és csiszolószerek; szappanok; toalett szappanok; testápoló dezodorok; egészségügyi készítmények mint piperecikkek; illatszerek, esszenciális olajok (illóolajok), kozmetikai szerek, krémek testre és arcra, tisztító tejek kozmetikai használatra, kozmetikai maszkok; kozmetikai célú folyadékok, oldatok; puhító hintőpor pipere célokra; fürdő- és tusolószelé; napolajok, krémek és tejek; nem gyógyhatású ajakrúzsok; nyugtató kozmetikai balzsamok, krémek, pomádék és kenőcsök; hidratáló kozmetikai balzsamok, krémek, pomádék, kenőcsök, hajápoló folyadékok; kozmetikai balzsamok és krémek hajra; samponok; szájhigiénés készítmények; szájjavító, nem gyógyászati célra; nem gyógyhatású fogkrémek; nem gyógyhatású fogkrémek paszta, gél vagy rágógumi formájában.

5 Gyógyszerészeti készítmények, homeopátiás gyógyszerek; gyógyászati és állatgyógyászati készítmények; gyógyszeres fogkrémek; szájoápoló gyógyászati használatra; dezodorok; egészségügyi készítmények gyógyászati célokra; higiéniai készítmények gyógyászati használatra; gyógyászati vagy állatgyógyászati használatához adaptált diétás élelmiszerek és anyagok, bébiételek; étrend-kiegészítők emberek és állatok számára; tapaszok, kötszeranyagok; orvosi és sebészeti kötszerek; szorítókötések, borogatások; gyógyszeres borogatások; sterilizáló

Nemzeti védjegybejelentések meghirdetése

---

termékek; fogtömő anyagok és fogászati mintázóanyagok; fertőtlenítőszeres; kártékony állatok irtására szolgáló készítmények; gombaölő szerek (fungicidek), gyomirtó szerek (herbicidek).

10 Sebészeti, orvosi, fogorvosi és állatgyógyászati készülékek és műszerek; tartályok gyógyszerek alkalmazására, adagolására; csövek orvosi használatra gyógyszerek beadásához; fecskendők gyógyszerekhez; kanalak gyógyszerek beadásához; cseppentők gyógyszerek beadásához; tablettá adagolók orvosi használatra gyógyszerek elosztásához és adagolásához betegek számára; kémiaiilag aktivált hideg zselés borogatások orvosi használatra; kémiaiilag aktivált forró zselés borogatások orvosi használatra; termoelektromos borogatások (sebészeti); kompressziós ruhák; nyomókötések; sebészeti steril lepedők; rugalmas kötszerek; művétagok, műszemek és műfogak; ortopédiai cikkek; sebészeti varratanyagok; terápiás eszközök és segédeszközök fogyatékkal élő személyek számára; masszírozó készülékek; készülékek, eszközök és árucikkek csecsemők gondozásához; szexuális tevékenységet elősegítő készülékek, eszközök és árucikkek.

---

( 210 ) M 21 01757

( 220 ) 2021.04.30.

( 731 ) Magyar Művészeti Innovációs Központ Nonprofit Közhasznú Korlátolt Felelősségű Társaság, Budapest (HU)

( 740 ) Dr. Viszlói Tamás László, Gödöllő

( 546 )



( 511 ) 41 Nevelés; szakmai képzés; szórakoztatás; sport- és kulturális tevékenységek.

---

( 210 ) M 21 01758

( 220 ) 2021.04.30.

( 731 ) Magyar Művészeti Innovációs Központ Nonprofit Közhasznú Korlátolt Felelősségű Társaság, Budapest (HU)

( 740 ) Dr. Viszlói Tamás László, Gödöllő

( 546 )



( 511 ) 41 Nevelés; szakmai képzés; szórakoztatás; sport- és kulturális tevékenységek.

---

( 210 ) M 21 01812

( 220 ) 2021.05.06.

( 731 ) Szélesné Pécsinger Enikő, Győr (HU)

( 541 ) A csapból is bor folyik

( 511 ) 35 Reklámozás; üzleti menedzsment, szervezés és adminisztráció; irodai munkák; bor értékesítésével (kiskereskedelem) kapcsolatos tevékenység.

---

( 210 ) M 21 01813

( 220 ) 2021.05.06.

( 731 ) Gál Ádám Zsolt, Gibárt (HU)

( 740 ) Pintz és Társai Kft., Budapest

---

( 546 )



h e a t i c .

( 511 ) 21 Újrafelhasználható rozsdamentes acél vizespalackok üresen árusítva; újrahasználható rozsdamentes acélból készült vizes palackok; műanyag palackok; kulacsok utazóknak; kulacsok [üresen]; kulacsok üresen árusítva.

( 210 ) M 21 01816

( 220 ) 2018.08.10.

( 731 ) GaranSec Zártkörűen Működő Rt., Budapest (HU)

( 740 ) Dr. Dávid Kata Ügyvédi Iroda, Budapest

( 546 )

**CRITERION**

( 511 ) 36 Készpénz címletváltás; széfszolgáltatások; bankközi készpénz kereskedelem lebonyolítása; készpénz feldolgozás; készpénz valódiság vizsgálat; készpénzfelfogadó rendszerek üzemeltetése; váltópénz ellátás; kihelyezett értéktári szolgáltatások; készpénz-számolás; bankautomaták töltéséhez használható minőségű bankjegyválogatás.

37 Számítógépes hardverek [üzembe helyezés, karbantartás és javítás]; betörésvédelmi riasztórendszerek felszerelése és javítása; biztonsági zárok javítása; tűzriasztók felszerelése és javítása; gyárépítés; építési tanácsadó szolgáltatások; elektromos berendezések üzembe helyezése és javítása; építkezések felügyelete [irányítás]; vízvezeték-szerelés; építés; páncéltermek karbantartása és javítása; csővezetékek építése és karbantartása; építőipari felszerelések kölcsönzése; riasztó és távfelügyeleti rendszerek telepítése bankautomatákba; speciális bankjegy festő rendszerek telepítése és kezelése bankautomatákba.

39 Pénz és értéktárgyak szállítása; őrzött értékszállítás; őrzött pénz- és értékszállítás; bankautomaták készpénzfeltöltése; páncélautós szállítás; készpénzszállítás bankautomaták töltéséhez; készpénz tárolás bankautomaták töltéséhez; bankautomaták üzemeltetéséhez kapcsolódó segédanyagok szállítása; készpénz töltése bankautomatákba; bankautomaták bankjegy töltöttségi szintjének figyelése.

44 Higiéniai szolgáltatások emberek számára.

( 210 ) M 21 01818

( 220 ) 2021.05.06.

( 731 ) Goodwill Pharma Kft., Szeged (HU)

( 541 ) Szent-Györgyi Albert

( 511 ) 41 Nevelés; szakmai képzés; szórakoztatás; sport- és kulturális tevékenységek.

( 210 ) M 21 01820

( 220 ) 2021.05.06.

( 731 ) XIA YONGPING, Yiwu City, Zhejiang (CN)

( 740 ) Dr. Miskolczi Mária, Budapest

( 546 ) **Kmt**TOOLS

( 511 ) 6 Fémek, megmunkálatlan, nyers alapfémek; közönséges fémek nyers, vagy megmunkálatlan állapotban; vízvezetékek (nem elektromos) féméből; vasáru építéshez; fémárúk.

8 Kézzel működtetett kerti szerszámok; kéziszerszámok és kézi eszközök anyagmegmunkáláshoz, építéshez,

## Nemzeti védjegybejelentések meghirdetése

javitáshoz és karbantartáshoz; kések, konyhakések és vágóeszközök konyhai használatra; nem elektromos borotvák; kézi működtetésű higiéniai és szépségápolási eszközök emberek és állatok számára; nyelek kézi szerszámokhoz.

22 Kötelek és zsinórok; hálók; halászhálók; sátrak és ponyvák; többféle felhasználási célú műanyag ponyva; vitorlák csónakokhoz, hajókhöz; zsákok ömlesztett anyagok szállítására és tárolására; párnázó- és tömőanyagok nem gumiból, műanyagból, papírból, kartonból; nyers textilrostok és ezek helyettesítő anyagai; függőágyak; kötélhágcsók, kötélletrák; szennyestartó zsákok; hullaszállító zsákok; állatokból származó rostszerű anyagok, szálak.

( 210 ) M 21 01823

( 220 ) 2021.05.06.

( 731 ) Illés Máté, Szigetcsép (HU)

Várhelyi Tibor, Budapest (HU)

( 546 )  **mielőtt  
telket veszel**

( 511 ) 42 Magasépítéssel kapcsolatos műszaki konzultációs szolgáltatások; műszaki jelentések, beszámolók készítése; műszaki jelentések készítése; műszaki, mérnöki felmérések; műszaki mérnöki tevékenység; műszaki projekt tanulmányokkal kapcsolatos jelentések építési projektekhez való elkészítése; műszaki projekt tanulmányok készítése építési projektekhez; műszaki felmérések; műszaki felmérések készítése; műszaki felmérések végzése; műszaki tanulmányok készítése.

( 210 ) M 21 01825

( 220 ) 2021.05.06.

( 731 ) XIA YONGPING, Yiwu City, Zhejiang (CN)

( 740 ) Dr. Miskolczi Mária, Budapest

( 546 )  **KmtStyle**

( 511 ) 22 Kötelek és zsinórok; hálók; halászhálók; sátrak és ponyvák; többféle felhasználási célú műanyag ponyva; vitorlák csónakokhoz, hajókhöz; zsákok ömlesztett anyagok szállítására és tárolására; párnázó- és tömőanyagok nem gumiból, műanyagból, papírból, kartonból; nyers textilrostok és ezek helyettesítő anyagai; függőágyak; kötélhágcsók, kötélletrák; szennyestartó zsákok; hullaszállító zsákok; állatokból származó rostszerű anyagok, szálak.

23 Fonalak és cérnák textilipari felhasználásra; üvegszálak, rugalmas, gumi és műanyag fonalak textilipari használatra; selyemfonalak és cérnák; pamut- és gyapotfonalak és cérnák; pamutszálak, gyapotfonalak; gyapjúfonal.

28 Játékszerek, játékok; torna- és sporttermékek; karácsonyfadíszek; vadász és halász felszerelések.

( 210 ) M 21 01826

( 220 ) 2021.05.06.

( 731 ) XIA YONGPING, Yiwu City, Zhejiang (CN)

( 740 ) Dr. Miskolczi Mária, Budapest

( 546 )  **KMTSTYLE**

( 511 ) 23 Fonalak és cérnák textilipari felhasználásra; üvegszálak, rugalmas, gumi és műanyag fonalak textilipari használatra; selyemfonalak és cérnák; pamut- és gyapot fonalak és cérnák; pamutszálak, gyapotfonalak; gyapjúfonal.

24 Textilek és textilhelyettesítők; vásznak; függönyök textiltől vagy műanyagból; ágyterítők, ágytakarók;

Nemzeti védjegybejelentések meghirdetése

---

párnahuzatok, vánkoshuzatok; törölközők; ágyterítők papírból; hálósákok; szúnyoghálók.

27 Szőnyegek, pokrócok, lábtörlők; lábtörlők [gyékények]; szőnyegek autókba; fürdőszobaszőnyegek, kilépők; jógaszőnyegek; tornaszőnyegek, tornatermi padlóburkolatok; mesterséges gyeppel, műgyeppel; nem textil falidíszek, falikárpitok, faliszőnyegek.

---

( 210 ) M 21 01827

( 220 ) 2021.05.06.

( 731 ) XIA YONGPING, Yiwu City, Zhejiang (CN)

( 740 ) Dr. Miskolczi Mária, Budapest

( 546 ) **KmtStyle**

( 511 ) 16 Papír-írószerek; fapép karton [papíráru]; ívek [papíráruk]; a grafikai iparban használatos papírok; ragasztók művészeti használatra; előképek papírból; papírzsebkendők, papírtörlők; papír asztalterítők.

20 Bútorok; tükrök (ezüstözött üveg); tárolódobozok, nem fémből; állati csont [megmunkálatlan vagy részben megmunkált anyag]; tajtékkő, szepiolit [nyers vagy részben megmunkált anyag]; borostyán.

21 Konyhai eszközök, kis méretű; toalettesszükségek; kertészeti kesztyűk; akváriumok; terráriumok.

---

( 210 ) M 21 01828

( 220 ) 2021.05.06.

( 731 ) Dr. Piczkó Katalin, Budapest (HU)

( 740 ) Dr. Mousa Delal Attila, Budapest

( 541 ) **SZERETETKERT**

( 511 ) 9 Applikációs szoftver; döntéshozatali segítő szoftverek; együttműködési szoftverek;

fejlesztőkörnyezet-szoftverek; interaktív szórakoztató szoftver; képzési szoftverek; kommunikációs, hálózatépítő és közösségi hálózati szoftverek; letölthető szoftveralkalmazások; okostelefonokhoz való letölthető szoftveralkalmazások; oktatási szoftverek; oktató szoftverek; számítógépes szoftveralkalmazások, letölthető; számítógépes szoftverek gyógyászati területhez kapcsolódóan; számítógéppel használható interaktív szórakoztató szoftverek; szórakoztató szoftverek.

16 Könyvek; könyvek a játékok és szerencsejátékok területén.

28 Asztali társasjátékok; kérdéskészletek társasjátékokhoz; társasjátékok.

---

( 210 ) M 21 01829

( 220 ) 2021.05.06.

( 731 ) XIA YONGPING, Yiwu City, Zhejiang (CN)

( 740 ) Dr. Miskolczi Mária, Budapest

( 541 ) **KMT**

( 511 ) 6 Fémek, megmunkálatlan, nyers alapfémek; közösleges fémek nyers, vagy megmunkálatlan állapotban; vízvezetékek (nem elektromos) fémből; vasáru építéshez; fémáruk.

8 Kézzel működtetett kerti szerszámok; kéziszerszámok és kézi eszközök anyagmegmunkáláshoz, építéshez, javításhoz és karbantartáshoz; kések, konyhakések és vágóeszközök konyhai használatra; nem elektromos borotvák; kézi működtetésű higiéniai és szépségápolási eszközök emberek és állatok számára; nyelek kézi szerszámokhoz.

16 Papír-írószerek; fapép karton [papíráru]; ívek [papíráruk]; a grafikai iparban használatos papírok; ragasztók művészeti használatra; előképek papírból; papírzsebkendők, papírtörlők; papír asztalterítők.

---

( 210 ) M 21 01835

( 220 ) 2021.05.06.

( 731 ) XIA YONGPING, Yiwu City, Zhejiang (CN)

( 740 ) Dr. Miskolczi Mária, Budapest

---

**( 541 ) KMT Style**

- ( 511 ) 20 Bútorok; tükrök (ezüstözött üveg); tárolódobozok, nem fémből; állati csont [megmunkálatlan vagy részben megmunkált anyag]; tajtékkő, szepiolit [nyers vagy részben megmunkált anyag]; borostyán.
- 24 Textilek és textilhelyettesítők; vásznak; függönyök textiltől vagy műanyagból; ágyszerítők, ágytakarók; párnahuzatok, vánkoshuzatok; törölközők; ágyszerítők papírból; hálósákok; szúnyoghálók.
- 26 Csipkék és hímzések, szalagok és zsinórok; szalagok [paszományáru] és masnik mint rövidárúk; gombok, ruhakapszok és füzölyukak, gombostűk és tűk; művirágok; hajhosszabbítások; hajdíszek; parókák; műhajak; álszakállak; hajcsatok; hajhálók; csatok; cipzárak; fityegők, apró díszek, nem ékszerekhez, kulcskarikákhoz vagy kulcsláncokhoz; égőket tartalmazó karácsonyi mesterséges girlandok; elektromos és nem elektromos hajsütővasak, hajcsavarók.

**( 210 ) M 21 01840****( 220 ) 2021.05.07.**

( 731 ) MVM Energetika Zrt., Budapest (HU)

**( 541 ) Future Talks / Powered by MVM**

- ( 511 ) 35 Reklámozás; kereskedelmi ügyletek; kereskedelmi adminisztráció; irodai munkák.
- 38 Távközlés.
- 41 Nevelés; szakmai képzés; szórakoztatás; sport- és kulturális tevékenységek.
- 42 Tudományos és műszaki szolgáltatások, valamint az idetartozó tervezői és kutatói tevékenység; ipari elemzési és ipari kutatási szolgáltatások; számítástechnikai hardver és szoftvertervezés és fejlesztés.

**( 210 ) M 21 01842****( 220 ) 2021.05.07.**

( 731 ) MVM Energetika Zrt., Budapest (HU)

**( 541 ) MVM Future Talks**

- ( 511 ) 35 Reklámozás; kereskedelmi ügyletek; kereskedelmi adminisztráció; irodai munkák.
- 38 Távközlés.
- 41 Nevelés; szakmai képzés; szórakoztatás; sport- és kulturális tevékenységek.
- 42 Tudományos és műszaki szolgáltatások, valamint az idetartozó tervezői és kutatói tevékenység; ipari elemzési és ipari kutatási szolgáltatások; számítástechnikai hardver és szoftvertervezés és fejlesztés.

**( 210 ) M 21 01843****( 220 ) 2021.05.07.**

( 731 ) MVM Energetika Zrt., Budapest (HU)

**( 541 ) Future Talks**

- ( 511 ) 35 Reklámozás; kereskedelmi ügyletek; kereskedelmi adminisztráció; irodai munkák.
- 38 Távközlés.
- 41 Nevelés; szakmai képzés; szórakoztatás; sport- és kulturális tevékenységek.
- 42 Tudományos és műszaki szolgáltatások, valamint az idetartozó tervezői és kutatói tevékenység; ipari elemzési és ipari kutatási szolgáltatások; számítástechnikai hardver és szoftvertervezés és fejlesztés.

**( 210 ) M 21 01857****( 220 ) 2021.05.10.**

( 731 ) Nemzeti Népegészségügyi Központ, Budapest (HU)

( 740 ) Dr. Müller Cecília, Nagyvenyim

**( 546 )  EGÉSZSÉGVONAL**

- ( 511 ) 38 Segélyvonalakhoz és ügyfélszolgálatokhoz kapcsolódó telefonos kommunikációs szolgáltatások.
- 41 Elektronikus kiadványszerkesztés.

**( 210 ) M 21 01861****( 220 ) 2021.05.10.**

( 731 ) HSG Consulting Kft., Budapest (HU)

**( 546 )** 

( 511 ) 35 Számítógépesített on-line rendelési szolgáltatások.

**( 210 ) M 21 01870****( 220 ) 2021.05.10.**

( 731 ) SHREM-MED Kft., Debrecen (HU)

( 740 ) Dr. Molnár Tibor Ügyvédi Iroda, Hajdúböszörmény

**( 546 )**

( 511 ) 44 Ájurvéda terápia.

**( 210 ) M 21 01874****( 220 ) 2021.05.11.**

( 731 ) Excellence Hungary Korlátolt Felelősségű Társaság, Debrecen (HU)

( 740 ) Dr. Bravics Ügyvédi Iroda, Hajdúsámson

**( 546 )****ELEKTRO PEDIKŪR**

( 511 ) 3 Aloe vera készítmények kozmetikai célokra; habkő, horzsakő; nem gyógyhatású balzsamok; nem gyógyhatású bőrápoló folyadék; nem gyógyhatású bőrápoló masszázskrémek; pedikűr készítmények; sarokreszelő habkövek; bőrápoló készítmények; lábradírok; mesterséges habkövek; nem gyógyhatású lábátatók; folyékony szappan lábfürdőhöz; hámlasztóradírok a lábák ápolásához; lábizzadásgátló szappanok; bőrápoló balzsamok (nem gyógyhatású -); bőrkremek; bőrlágyító emulziók; bőrlágyítók; csiszolópapír körmökhöz; csiszolópapír körmökön történő használatra; épített köröm tipek formázására szolgáló por; fedőanyagok műkörömépítéshez; fedőlakkok, körömlakkvédő rétegek (top coat); hintőpor; készítmények zselés műköröm eltávolításához; körmökhöz való fedőanyagok; köröm-kondicionálók; köröm krémek; körömágybőr-puhítók; körömalapozók (kozmetikai cikkek); körömápoló készítmények; körömerősítők (kozmetikumok); körömgél, körömszelé; körömfestő tollak; körömjavító készítmények; körömkeményítők; körömlakk alapozók; körömlakk készítmények; lábápolási készítmények (nem gyógyhatású -); lábbalzsamok (nem gyógyhatású -); lábpakolások bőrápoláshoz; lábpúderek (nem gyógyhatású); műköröm lábra; műköröm tipek; nem gyógyhatású lábápoló tejek; nem gyógyhatású lábkrémek.

8 Bőrkeményedés vágók; dorzspapír borítású körömröszelők; elektromos körömpolírozók; elektromos pedikűr készletek; elektromos vagy nem elektromos körömfényesítők, körömpolírozók; elektromos lábreszelők; golyós fejű utántöltők elektronikus körömröszelőkhöz; köröm eltávolító csipesz; körömágybőr eltávolítók; körömágybőr tolok; körömágybőr vágó csipeszek; körömágybőr vágók; körömcipeszek; körömröszelők, elektromos; lábcsiszolók; pedikűr kellékek; pedikűr kellékek (kéziszerszámok); pedikűr készletek.

44 Lábmasszázs szolgáltatások; körömápolási szolgáltatások; körömápoló szalon szolgáltatásai; lábak szépségápolása; lábápolás; lábápolási szolgáltatások; manikűr és pedikűr szolgáltatások; pedikűr szolgáltatások.

( 210 ) M 21 01875

( 220 ) 2021.05.11.

( 731 ) Tóth Richárd, Vác (HU)

( 740 ) Dr. Házy Dorottya, Vác

( 546 )



( 511 ) 25 Férfi ruházat; fiú ruházat; ruházati cikkek nők számára; ruházat sportoláshoz; szabadidő együttesek [ruházat].

( 210 ) M 21 01911

( 220 ) 2021.05.12.

( 731 ) SáGa Foods Zrt., Sárovar (HU)

( 740 ) FÖLDES Ügyvédi Iroda, Debrecen

( 541 ) SÁGA FINI MINI

( 511 ) 29 Hús, baromfihús.

( 210 ) M 21 01912

( 220 ) 2021.05.13.

( 731 ) SáGa Foods Zrt., Sárovar (HU)

( 740 ) FÖLDES Ügyvédi Iroda, Debrecen

( 546 )



( 511 ) 29 Hús, baromfihús, hústermékek, felvágottak és virslik.

( 210 ) M 21 01913

( 220 ) 2021.05.13.

( 731 ) KIWI Szoláris Korlátolt Felelősségű Társaság, Érd (HU)

( 740 ) XLEX - S. HORVÁTH ÜGYVÉDI ÉS MEDIÁCIÓS IRODA, Budapest

( 546 )



( 511 ) 3 Arc- és testápoló folyadékok; arcápoló folyadék; arcápoló permet; arckrém; arcmaszkok; szépségápoló szérumok; folyékony szappan; kéztisztító; kéztisztító készítmények; olajok testápolási, higiéniai célokra; szappanok és gélek; test- és arcápoló olajok; testápolási cikkek; testápolási és szépségápolási készítmények; testápoló gélek; testápolók; tusfürdő; testvaj; kozmetikai arcápoló készítmények; hámlasztó radírok kozmetikai célokra; kézápoló folyadékok; kézkrem; hámlasztóradírok kézápoláshoz; kézápoló folyadék (nem gyógyhatású -); kézápoló olajok (nem gyógyhatású -); nem gyógyhatású lábápoló tejek; lábápolási készítmények (nem gyógyhatású -); fürdőgolyók; fürdőkészítmények; nem gyógyhatású szépségápoló szerek fürdővízbe; körömápoló készítmények; sampon; hajöblítők [samponok, kondicionálók]; kondicionáló balzsam; készítmények

borotválkozáshoz; borotválkozó balzsam; borotválkozás utáni balzsam; borotválkozás előtti készítmények; borotválkozás utáni készítmények; folyadékok borotválkozáshoz, borotvakrémek; borotválkozáshoz használt habok; borotválkozó stifttek, stickek [készítmények]; szakállolaj; szakállápoló készítmények; szakállápoló oldatok, folyadékok; illóolajok; víz hozzáadásával elkészíthető por alapú sampon; víz hozzáadásával elkészíthető por alapú tusfürdő; víz hozzáadásával elkészíthető por alapú szappan.

35 A következő árukkal kapcsolatos kis- és nagykereskedelmi és internetes kiskereskedelmi szolgáltatások: arc- és testápoló folyadékok; arcápoló folyadék; arcápoló permet; arckrém; arcmaszok; szépségápoló szérumok; folyékony szappan; kéztisztító; kéztisztító készítmények; olajok testápolási, higiéniai célokra; szappanok és gélek; test- és arcápoló olajok; testápolási cikkek; testápolási és szépségápolási készítmények; testápoló gélek; testápolók; tusfürdő; testvaj; kozmetikai arcápoló készítmények; hámlasztó radírok kozmetikai célokra; kézápoló folyadékok; kézkrém; hámlasztóradírok kézápoláshoz; kézápoló folyadék (nem gyógyhatású -); kézápoló olajak (nem gyógyhatású -); nem gyógyhatású lábápoló tejek; lábápolási készítmények (nem gyógyhatású -); fürdőgolyók; fürdőkészítmények; nem gyógyhatású szépségápoló szerek fürdővízbe; körömápoló készítmények; sampon; hajöblítők [samponok, kondicionálók]; kondicionáló balzsam; készítmények borotválkozáshoz; borotválkozó balzsam; borotválkozás utáni balzsam; borotválkozás előtti készítmények; borotválkozás utáni készítmények; folyadékok borotválkozáshoz, borotvakrémek; borotválkozáshoz használt habok; borotválkozó stifttek, stickek [készítmények]; szakállolaj; szakállápoló készítmények; szakállápoló oldatok, folyadékok; illóolajok; víz hozzáadásával elkészíthető por alapú sampon; víz hozzáadásával elkészíthető por alapú tusfürdő; víz hozzáadásával elkészíthető por alapú szappan.

( 210 ) M 21 01914

( 220 ) 2021.05.13.

( 731 ) Zwack Unicum Nyrt., Budapest (HU)

( 740 ) PATENDER Nemzetközi Iparjogvédelmi Képviseleti Kft., Budapest

( 546 )



( 511 ) 33 Alkohol tartalmú italok; alkoholtartalmú készítmények italok készítéséhez.

( 210 ) M 21 01915

( 220 ) 2021.05.13.

( 731 ) SáGa Foods Zrt., Sárvár (HU)

( 740 ) FÖLDES Ügyvédi Iroda, Debrecen

( 546 )



( 511 ) 29 Baromfihús, sonka.

( 210 ) M 21 01916

( 220 ) 2021.05.13.

( 731 ) Zwack Unicum Nyrt., Budapest (HU)

( 740 ) PATENDER Nemzetközi Iparjogvédelmi Képviseleti Kft., Budapest

( 546 )



( 511 ) 16 Papír és karton; nyomdaipari termékek; fényképek; papírárak és irodaszerek, bútorok kivételével; papíripari vagy háztartási ragasztóanyagok; műanyag lapok, fóliák és tasakok csomagoláshoz.

33 Alkoholtartalmú italok; alkoholtartalmú készítmények italok készítéséhez.

---

( 210 ) M 21 01917

( 220 ) 2021.05.13.

( 731 ) Zwack Unicum Nyrt., Budapest (HU)

( 740 ) PATENDER Nemzetközi Iparjogvédelmi Képviseleti Kft., Budapest

( 541 ) RITKA VAD

( 511 ) 33 Alkoholtartalmú italok; alkoholtartalmú készítmények italok készítéséhez.

---

( 210 ) M 21 01918

( 220 ) 2021.05.13.

( 731 ) Zwack Unicum Nyrt., Budapest (HU)

( 740 ) PATENDER Nemzetközi Iparjogvédelmi Képviseleti Kft., Budapest

( 546 )



( 511 ) 33 Alkoholtartalmú italok; alkoholtartalmú készítmények italok készítéséhez.

---

( 210 ) M 21 01919

( 220 ) 2021.05.13.

( 731 ) CÍVISBÚTOR Bútoripari és Szolgáltató Korlátolt Felelősségű Társaság, Nagyhegyes (HU)

( 740 ) Dr. Micskey Ügyvédi Iroda, Debrecen

( 546 )



( 511 ) 11 Fürdőszoba szerelvények; fürdőszobai berendezések.

20 Elemes fürdőszobabútorok; fürdőszobaszekrények; fürdőszobabútorok; fürdőszobai berendezések bútorok formájában; fürdőszobai szekrények; fürdőszobaszekrények; mosdókagylóval egybeépített fürdőszobaszekrények; mosdóval egybeépített fürdőszobaszekrények.

---

( 210 ) M 21 01920

( 220 ) 2021.05.13.

( 731 ) CÍVISBÚTOR Bútoripari és Szolgáltató Korlátolt Felelősségű Társaság, Nagyhegyes (HU)

---

( 740 ) Dr. Micskey Ügyvédi Iroda, Debrecen

**( 541 ) Marbella**

( 511 ) 11 Fürdőszoba szerelvények; fürdőszobai berendezések.

20 Elemes fürdőszobabútorok; fürdőszobaszekrények; fürdőszobabútorok; fürdőszobai berendezések bútorok formájában; fürdőszobai szekrények; fürdőszobaszekrények; mosdókagylóval egybeépített fürdőszobaszekrények; mosdóval egybeépített fürdőszobaszekrények.

**( 210 ) M 21 01921**

**( 220 ) 2021.05.13.**

( 731 ) Wellyou Kft., Budapest (HU)

( 740 ) Danubia Szabadalmi és Jogi Iroda Kft., Budapest

**( 546 )**



( 511 ) 41 Elektronikus kiadványok megjelentetése; elektronikus könyvek és folyóiratok online publikálása; elektronikus szövegek megjelentetése; folyóiratok és könyvek elektronikus online közzététele; folyóiratok és könyvek megjelentetése elektronikus formában; online kiadói szolgáltatások; online kiadványok megjelentetése; podcastok létrehozása [írása]; szövegek írása és kiadása, a reklámszövegek kivételével; újság kiadása ügyfelek számára az interneten; újságok, folyóiratok, katalógusok és brosúrák megjelentetése; újságok kiadása; videostúdiók szolgáltatásai; WEB-es újságok megjelentetése; multimédiás anyagok online kiadása; videók gyártása; videók, videofelvételek készítése; filmek és videofilmek gyártása; hang- és videofelvételek készítése; audio-, videó- és multimédiás termékek gyártása, fényképezés; speciális effektus animációk készítése filmekhez és videókhoz; online újságírás; cikkek, interjúk, videók és podcastok készítése.

**( 210 ) M 21 01926**

**( 220 ) 2021.05.14.**

( 731 ) Schoco Bon Édesség Nagykereskedés Kft., Pápa (HU)

( 740 ) Dr. Boytháné Dr. Füzesséry Éva, Budapest

**( 546 )**



( 511 ) 30 Édesipari termékek; fagyalt, jégkrém.

32 Alkoholmentes italok, üdítők.

**( 210 ) M 21 01927**

**( 220 ) 2021.05.14.**

( 731 ) Edmond Pharma Srl., Paderno Dugnano (IT)

( 740 ) Danubia Szabadalmi és Jogi Iroda Kft., Budapest

**( 541 ) ESTECLIN**

( 511 ) 5 Gyógyszerészeti készítmények.

**( 210 ) M 21 01928**

**( 220 ) 2021.05.14.**

( 731 ) Horváth István Szilveszter, Baja (HU)

Vukoszávlyev Szlobodán Petár, Újszentiván (HU)

Buczó Csanád László, Kiskunhalas (HU)

( 546 )



- ( 511 ) 35 Reklámozási, marketing és promóciós szolgáltatások, online reklámozás, reklám, marketing és promóciós anyagok terjesztése, reklámterjesztési szolgáltatások internetes online kommunikációs hálózaton keresztül.
- 36 Ingatlannal kapcsolatos szolgáltatások, irodai szolgáltatások.
- 41 Szórakoztatás, kulturális tevékenységek, turnézó előadások [roadshowk], mint szórakoztatási szolgáltatások, audio-, video és multimédiás termékek gyártása, fényképezés, élő előadásokkal kapcsolatos szolgáltatások, showműsorok tervezése, showműsorok szervezése, kulturális fesztivál, és azzal kapcsolatos szolgáltatások, meghallgatások televíziós tehetségkutató versenyekre, online szórakoztatás, online térben történő versenyek szervezése, megrendezése.

( 210 ) M 21 01930

( 220 ) 2021.05.14.

( 731 ) Diagpro Home Kft., Budapest (HU)

( 546 ) 

- ( 511 ) 10 Orvosi diagnosztikai műszerek, eszközök; diagnosztikai eszközök vírusok vizsgálatához; gyógyászati célú diagnosztikai vizsgálatok elvégzésére szolgáló eszközök.
- 35 Kis- és nagykereskedelmi tevékenységek diagnosztikai műszerek, eszközök vonatkozásában.

( 210 ) M 21 01931

( 220 ) 2021.05.14.

( 731 ) Metalcontrol Kft., Miskolc (HU)

( 546 ) 

- ( 511 ) 42 Tudományos és műszaki szolgáltatások, valamint az idetartozó tervezői és kutatói tevékenység; ipari elemzési, ipari kutatási és ipari tervezési szolgáltatások; minőségellenőrzési és hitelesítési szolgáltatások; számítástechnikai hardver és szoftver tervezés és fejlesztés; adatbiztonsági tanácsadás; adatkódolási szolgáltatások; adatok és számítógépes programok konvertálása, nem fizikai átalakítás; anyagtesztelés (1); anyagtesztelés (2); bakteriológiai kutatás; biológiai kutatás; csapadékosztás; csomagolástervezés; dokumentumok digitalizálása [szkennelés]; e-kereskedelmi műveletekhez való technológiát alkalmazó felhasználó-hitelesítési szolgáltatások; elektronikus adattárolás; energetikai vizsgálat; energiatakarékossági tanácsadás; építési tervekészítés; építészeti konzultáció; építészeti szolgáltatások; felhasználói hitelesítési szolgáltatások nyújtása egyszeri bejelentkezési (SSO) technológia alkalmazásával online szoftveralkalmazásokhoz; felhőalapú számítástechnika; fizikai adatok vagy dokumentumok átalakítása elektronikus médiába; fizikai kutatások; földmérés; geológiai kutatás; geológiai kutatások (1); geológiai kutatások (2); grafikai tervezés; hálózati kiszolgálók [webserverek] bérlete; hegesztéssel kapcsolatos kutatás; hitelkártya-tevékenység elektronikus felügyelete internetes visszaélések felderítése érdekében; honlap-alapú adatindexek létrehozása és tervezése harmadik fél számára [információtechnológiai szolgáltatások]; honlaptervezési tanácsadás; időjárás-előrejelzés; információtechnológiai [IT] tanácsadási szolgáltatások; internetbiztonsági szaktanácsadás; internetes keresőmotorok biztosítása; ipari formatervezés; kalibrálás [mérés]; kihelyezett szolgáltatók az információs technológia területén; kőolajmezők kiaknázásának elemzése; környezetvédelemmel kapcsolatos kutatás; kutatás az épületépítés területén; kutatási és fejlesztési szolgáltatások; lábön álló fa minőségértékelése; mechanikai kutatás; mérnöki munkák, szolgáltatások; mérnöki munkával kapcsolatos mérések, földmérés; mérőórák bérbeadása energiafogyasztás rögzítésére; meteorológiai előrejelzés, minőségellenőrzés; műszaki tervtanulmányok készítése; nem helyszíni biztonsági mentés; olaj-, gáz- és

bányaipari kutatási szolgáltatások; olajkutak vizsgálata, tesztelése; olajkutatás; olajmezőkkel kapcsolatos felmérések készítése; orvosi kutatás; platform-mint-szolgáltatás (PAAS); szakszövegek írása; számítástechnikai tanácsadás; számítástechnikával és programozással kapcsolatos információk nyújtása weboldalon keresztül; számítógépek bérbeadása; számítógépes adat-helyreállítás; számítógépes biztonsággal kapcsolatos tanácsadás; számítógépes platformok fejlesztése; számítógépes programok másolása; számítógépes rendszerek felügyelete jogosulatlan hozzáférés vagy adatokkal való visszaélés felderítése érdekében; számítógépes rendszerek felügyelete üzemzavarok elkerülése érdekében; számítógépes rendszerek távfelügyelete [monitoring]; számítógépes rendszerek tervezése; számítógépes rendszerelemzés; számítógépes szoftver bérlése, kölcsönzése; számítógépes vírusvédelmi szolgáltatások; számítógéphardver tervezésével és fejlesztésével kapcsolatos tanácsadás; számítógép-programozás; számítógépszoftver-tanácsadás; személyes azonosító adatok elektronikus felügyelete az interneten keresztüli személyazonosság-lopás felderítése érdekében; szén-dioxid-kibocsátás csökkentésével kapcsolatos tudományos információnyújtás, tájékoztatás és szaktanácsadás; szerver hosting, szerverbérlés; szoftverek frissítése; szoftverfejlesztés szoftverkiadás keretében; szoftver-karbantartás, szoftver mint szolgáltatás [SaaS]; szoftvertelepítés; szoftvertervezés; távközlési technikákkal kapcsolatos kutatás; technológiai kutatás; technológiai szaktanácsadás; telekommunikációs technológiai tanácsadás; térképészet; természeti katasztrófák tudományos és technikai kutatása; tudományos és technológiai kutatás szabadalmak feltérképezésével kapcsolatban; tudományos kutatás; tudományos laboratóriumi szolgáltatások; várostervezés; vegyelemzés, kémiai analízis; vegyészeti kutatás; vegyészeti szolgáltatások; víz alatti kutatás, feltárás; vízelemzés; weboldal készítési és karbantartási szolgáltatás; webtárhely biztosítása internetes oldalakhoz.

( 210 ) M 21 01935

( 220 ) 2021.05.14.

( 731 ) Premium Quality Kft., Szeged (HU)

( 740 ) dr. Mészáros Milán, Szeged

( 546 )  Lalian

( 511 ) 20 Párnák, díspárnák; párnák, fejpárnák; párnák háziállatoknak.

24 Textíliák és pótanyagaik; háztartási vászonnemű; függönyök textilből vagy műanyagból; dunyhák, paplanok.

( 210 ) M 21 01990

( 220 ) 2021.05.18.

( 731 ) Nyitrai Peter, Budapest (HU)

( 546 )  BUGGYSPORT  
EUROPA

( 511 ) 12 Buggy-k, homokfutók.

( 210 ) M 21 01992

( 220 ) 2021.05.18.

( 731 ) Coventry House Kft., Kecskemét (HU)

( 740 ) Oppenheim Ügyvédi Iroda, Budapest

( 541 ) MOMZEE

( 511 ) 35 Online árösszehasonlítási szolgáltatások; online rendelési szolgáltatások; online reklám- és marketingszolgáltatások; online ruházati kiskereskedelmi bolti szolgáltatások; ruházattal kapcsolatos kiskereskedelmi szolgáltatások; játékokkal kapcsolatos kiskereskedelmi szolgáltatások; kozmetikumokkal kapcsolatos kiskereskedelmi szolgáltatások; táskákkal kapcsolatos kiskereskedelmi szolgáltatások; babakocsikkal kapcsolatos kiskereskedelmi szolgáltatások; élelmiszerekkel kapcsolatos kiskereskedelmi szolgáltatások; étrend-kiegészítőkkel kapcsolatos kiskereskedelmi szolgáltatások; diétás készítményekkel kapcsolatos kiskereskedelmi szolgáltatások; csecsemőgondozással kapcsolatos termékek kiskereskedelme; gyermekek

ellátásával, nevelésével, fejlesztésével kapcsolatos termékek kiskereskedelme; bútorokkal kapcsolatos kiskereskedelmi szolgáltatások; könyvekkel, nyomdaipari termékkel kapcsolatos kiskereskedelmi szolgáltatások; online kereskedők áruinak és szolgáltatásainak reklámozása kereshető online útmutató segítségével; reklámok terjesztése online kommunikációs hálózatokon; online kereskedelmi információkat tartalmazó jegyzékek biztosítása az interneten; online piactér biztosítása áruk és szolgáltatások eladói és vásárlói részére; online üzleteken keresztül történő harmadik személyek számára lebonyolított kereskedelmi tranzakciók intézése; fogyasztói terméktanácsadás; kereskedelmi információ és tanácsadás fogyasztóknak [fogyasztói tanácsadás]; kereskedelmi információk és tanácsadás biztosítása a fogyasztók részére a kozmetikai termékek területén; árak összehasonlítására épülő vásárlási szolgáltatások.

41 Online oktatás biztosítása; online távoktatási szolgáltatások; online kiadványok megjelentetése; online képzések biztosítása; online szemináriumok biztosítása; online oktatási tanfolyamok biztosítása; online, nem letölthető videók biztosítása; online kritikák közzététele szórakoztatási célból; online nem letölthető audiotartalmak biztosítása; elektronikus könyvek és folyóiratok online megjelentetése; folyóiratok és könyvek elektronikus online közzététele; tornával kapcsolatos online tájékoztatás weboldalon keresztül; online elektronikus kiadványok biztosítása, nem letölthetők; számítógépes adatbázisból vagy internetről online biztosított oktatási információk; nem letölthető általános témájú magazinok online rendelkezésre bocsátása; oktatási fórumok szervezése és lebonyolítása, nem online módon; fitnesztréninggel kapcsolatos információk rendelkezésre bocsátása online portálon keresztül; nem letölthető online elektronikus kiadványok rendelkezésre bocsátása a zene terén; szórakoztatásról és szórakoztató rendezvényekről online hálózaton és az interneten keresztül nyújtott tájékoztatás; életmód tanácsadás (képzés); oktatási tanácsadási szolgáltatások; képzési vagy oktatási szolgáltatások life coaching [életvezetési tanácsadás] területén; szülők képzése gyermekneveléshez; szülők képzése szülői támogató csoportok szervezése terén; tanfolyamok szervezése; személyiségfejlesztő tanfolyamok; egészséggel kapcsolatos oktató tanfolyamok; oktatási célú tanfolyamok lebonyolítása; tanfolyamok, szemináriumok és műhelyek lebonyolítása; önképzési módszereket alkalmazó tanfolyamok szervezése; orvosi témájú oktatási tanfolyamok lebonyolítása; nyitott tanulási módszereket alkalmazó tanfolyamok szervezése; levelező oktatás, távoktatás; mozgásoktatás óvodás korú gyermekek számára; oktatótanfolyamok biztosítása fiatalok számára; szakmai felkészítő tanfolyamok biztosítása fiatalok számára; útmutató, oktatási és képzési tanfolyamok lebonyolítása fiatalok és felnőttek számára; felkészítő szakmai tanfolyamok nyújtása fiatalok számára; szakmai felkészítő képzések biztosítása fiatalok számára; terhestorna utasítások.

44 Pszichológiai tanácsadás; allergiával kapcsolatos tanácsadás; tanácsadás szülés területén; szoptatási tanácsadási szolgáltatások; orvosi tanácsadás terhesség terén; tanácsadás a szépségápolással kapcsolatban; integrált pszichológiával kapcsolatos tanácsadás; stresszel kapcsolatos orvosi tanácsadás; táplálkozási és étrendi tanácsadás; életmód-tanácsadás egészségügyi célokra; magatartással kapcsolatos tanácsadási szolgáltatások; pszichológiai tanácsadás egészségügyi problémák feldolgozására; szülés utáni gondozási szolgáltatások nők számára.

( 210 ) M 21 01996

( 220 ) 2021.05.18.

( 731 ) Danubia Talents Művészeti Egyesület, Budapest (HU)

( 740 ) Dr. Kőfalvi Balázs Ügyvédi Iroda, Budapest

( 541 ) Danubia Talents Nemzetközi Zenei Verseny

( 511 ) 41 Élő előadások szervezése; élő előadások szervezése és bemutatása; élő előadásokkal kapcsolatos szolgáltatások; élő szórakoztató rendezvények szervezése és lebonyolítása; élő zene szolgáltatása; élő zenei előadások; élő zenei előadások szervezése; élő zenei előadások tartása; élő zenei koncertek; élő zenei műsorok; élő zenekari előadások; élő zenekari előadásokkal kapcsolatos szolgáltatások; élő zenekari fellépések bemutatása; élő zeneműsorok; élő zenés színházi előadások; élőzenés koncertek; hangversenyek, koncertek szervezése és lebonyolítása; énekegyüttesek által nyújtott szórakoztató szolgáltatások; koncertszolgáltatások; koncertek bemutatása; koncertek lebonyolítása [szervezése és lebonyolítása]; koncertek prezentálása; koncertek szervezése;

koncertek szervezése, lebonyolítása és rendezése; koncertek szervezésével, lebonyolításával és rendezésével kapcsolatos tanácsadási és tájékoztató szolgáltatások; koncertszolgáltatások; operák bemutatása; szimfonikus zenekari szolgáltatások; díjátadó ünnepek szervezése; díjátadó ünnepek rendezése és lebonyolítása; kapcsolódó oktatási szemináriumok szervezése; képzési célú bemutatók szervezése; képzési célú gyűlések, szakmai konferenciák szervezése; képzési célú vetélkedők, versenyek szervezése; konferenciák és szemináriumok szervezése és lebonyolítása; konferenciák szervezése és lebonyolítása; művészeti versenyek szervezése; oktatási célú előadások tervezése; oktatási célú konferenciák tervezése; oktatási célú kongresszusok szervezése; oktatási célú összejövetelek rendezése; oktatási konferenciák levezetése; oktatási konferenciák rendezése és lebonyolítása; oktatási szemináriumok szervezése; oktatással kapcsolatos konferenciák szervezése; összejövetelek lebonyolítása; szemináriumok és konferenciák rendezése; szemináriumok szervezése és lebonyolítása; audiofelvételi és -készítési szolgáltatások; audioprogramok elkészítése; audiovizuális felvételek készítése; hangstúdiók szolgáltatásai; oktatóvideók készítése; oktatási célú hang- és videofelvételek készítése; oktatási beszámolók készítése; szórakoztató hangfelvételek gyártása; stúdiószolgáltatások; felnőttképzés.

( 210 ) M 21 02001

( 220 ) 2021.05.18.

( 731 ) Wengang Hu, Budapest (HU)

( 740 ) Dr. Czupor Hajnalka Ügyvédi Iroda, Budakeszi

( 546 )



mizumizu

( 511 ) 16 Papír és karton; nyomdaipari termékek; könyvkötészeti anyagok; fényképek; papíráruk és irodaszerek, bútorok kivételével; papíripari vagy háztartási ragasztóanyagok; rajzkellékek és művészeti kellékek; ecsetek; tanítási és oktatási anyagok; műanyag lapok, fóliák és tasakok csomagoláshoz; nyomdabetűk, klisék.

25 Ruházati cikkek, cipők, fejfedők.

35 Reklámozás; üzleti menedzsment, szervezés és adminisztráció; irodai munkák.

( 210 ) M 21 02004

( 220 ) 2021.05.19.

( 731 ) Regenerál-Med Kft., Debrecen (HU)

( 546 )



( 511 ) 5 Gyógyszerészeti, gyógyászati és állatgyógyászati készítmények; egészségügyi készítmények gyógyászati használatra; gyógyászati vagy állatgyógyászati használatához adaptált diétás élelmiszerek és anyagok, bébiételek; étrend-kiegészítők emberek és állatok számára.

44 Orvosi szolgáltatások; higiéniai és szépségápolási szolgáltatások emberek vagy állatok részére; ájurvéda terápia; alternatív gyógyászati szolgáltatások; ambuláns orvosi ellátás; bentlakásos intézmények gyógykezelési szolgáltatásai; bentlakásos intézmények orvosi tanácsadási szolgáltatásai; betegek kezeléséhez kapcsolódó egészségügyi ellátási és elemzési szolgáltatások; betegek orvosi kezelésének monitorozására vonatkozó orvosi támogatás nyújtása; betegségek diagnosztizálásának felállítására; bőrgyógyászati szolgáltatások; bőrproblémák kezeléséhez kapcsolódó bőrgyógyászati szolgáltatások; csontkovács szolgáltatások; csillapító kezelés; gyógyászati szolgáltatásokkal kapcsolatos tájékoztatás nyújtása; gyógyászati szolgáltatások krónikus fájdalom kezelésének területén; gyógyászati tanácsadási szolgáltatások; gyógyászati termékekkel kapcsolatos tanácsadási és tájékoztató szolgáltatások; gyógyászati vizsgálati szolgáltatások betegségek diagnosztizálásával és kezelésével kapcsolatban; gyógyszeres kezeléssel kapcsolatos tanácsadás; klinikák és kórházak által nyújtott

Nemzeti védjegybejelentések meghirdetése

---

gyógyászati kezelési szolgáltatások; klinikák, orvos rendelők szolgáltatásai; klinikák, rendelőintézetek; magánkórházi szolgáltatások; orvosi ellátás; orvosi elemzési szolgáltatások emberek kezelésével kapcsolatban; orvosi elemzési szolgáltatások páciensek kezelésével kapcsolatban; orvosi, egészségügyi szolgáltatások biztosítása; orvosi diagnosztikai szolgáltatások [tesztelés és elemzés]; orvosi információs szolgáltatások; orvosi szűrővizsgálatok; orvosi tájékoztatás; orvosi tanácsadás; orvosi vizsgálatok; orvosi tanácsadási szolgáltatások; orvosi vizsgálatok, analízisek; orvosi vizsgálatok lebonyolítása; páciensek tájékoztatása a gyógyszerek adagolásával kapcsolatban.

---

( 210 ) M 21 02005

( 220 ) 2021.05.19.

( 731 ) Vinophoria Kft., Villány (HU)

( 740 ) Bittera, Kohlrusz & Tóth Ügyvédi Iroda, Budapest

( 546 )



( 511 ) 35 Reklámozás; üzleti menedzsment, szervezés és adminisztráció; irodai munkák.

39 Szállítás; áruk csomagolása és raktározása; utazásszervezés.

43 Vendéglátás (élelmezés); időleges szállásadás.

---

( 210 ) M 21 02010

( 220 ) 2021.05.19.

( 731 ) EMG Group Zrt., Budapest (HU)

( 740 ) Dr. Mészáros Zsuzsa Ügyvédi Iroda, Budapest

( 541 ) Untold Stories Budapest

( 511 ) 25 Atlétatrikók; bandana kendők; csősálak; dzsekik; esőruhák; fejre való sálak, fejkendők; felsőruházat; kabátok, dzsekik; kesztyűk; kétujjas kesztyűk; mellények; nyakkendők; overallok, munkaruhák; övek [ruházat]; pólók; poncsók; pufi dzsekik [ruházat]; pulóverek; rövid ujjú ingek; ruházati cikkek; sálak; sapkák; sildek, napellenzők [fejfedők]; trikók; vállkendők, nagykendők.

35 Hirdetési- és reklámszolgáltatások; üzleti közvetítési szolgáltatások potenciális magánbefektetők és tőkét igénylő vállalkozók összehozásával kapcsolatosan; kutatások ügyletekkel kapcsolatban; reklámanyagok [röplapok, prospektusok, nyomtatványok, áruminták] terjesztése; reklámterjesztés; marketing szolgáltatások.

41 Konferenciák szervezése és lebonyolítása; kongresszusok szervezése és lebonyolítása; személyes oktatófórumok rendezése és levezetése; szemináriumok szervezése és lebonyolítása; alkotóműhelyek szervezése és lebonyolítása [képzés]; coaching; versenyek szervezése [oktatás vagy szórakoztatás]; kulturális vagy oktatási célú kiállítások szervezése.

---

( 210 ) M 21 02027

( 220 ) 2021.05.20.

( 731 ) Péteri-Takáts Zoltán Miklós, Budapest (HU)

---

( 546 )



( 511 ) 35 Autóhifi termékek, házimozsi termékek, szórakoztató elektronikai termékek, hajós termékek, háztartási és konyhafelszerelési eszközök, kerékpárok, rollerek, sporteszközök, baba-mama termékek, babakocsik, ruházati cikkek, játékok és játékszerek, egészségügyi eszközök, sportcikk, szépségápolási termékek, mobil telefon és tartozékai, televíziók és projektorok kis- és nagykereskedelmi szolgáltatásai.

( 210 ) M 21 02040

( 220 ) 2021.05.20.

( 731 ) P &amp; P Kereskedelmi és Szolgáltató Korlátolt Felelősségű Társaság, Nyírbogát (HU)

( 740 ) Dr. Furi Attila Róbert, Nyiregyháza

( 541 ) Spirit Of Napraforgó

( 511 ) 29 Étkezési napraforgómag; napraforgó magvak, feldolgozott; napraforgómag, elkészítve.

( 210 ) M 21 02042

( 220 ) 2021.05.21.

( 731 ) Bakonyi-Kiss Attila, Budapest (HU)

( 740 ) Dr. Vincze Gergely Ügyvédi Iroda, Budapest

( 546 ) **GASTROYAL**  
1992 ÓTA

( 511 ) 5 Étrend-kiegészítők emberek és állatok számára; bébiételek; diétás ételkiegészítők; diétás táplálékkiegészítők; táplálékkiegészítők és diétás készítmények.

30 Kávé, tea, kakaó és kávépótló szerek; rizs, tészta és metélt; tapióka és szágó; lisztek és más gabonakészítmények; kenyér, péksütemények és cukrászsütemények; csokoládé; fagyalt, szorbetek és más ehető jégkrémek; cukor, méz, melaszszirup; élesztő, sütőporok; só, ízesítők, fűszerek, tartósított fűszernövények; ecet, szószok és egyéb fűszerek; jég [fagyott víz].

43 Vendéglátás (élelmezés); időleges szállásadás; élelmiszerekhez kapcsolódó konzultációs szolgáltatások.

( 210 ) M 21 02043

( 220 ) 2021.05.21.

( 731 ) Kalacsakra Vendéglátóipari, Kereskedelmi és Szolgáltató Kft., Budapest (HU)

( 740 ) Dr. Vincze Gergely Ügyvédi Iroda, Budapest



( 511 ) 5 Étrend-kiegészítők emberek és állatok számára; diétás ételek csecsemők számára; diétás és táplálkozási készítmények; diétás ételkiegészítők; diétás táplálékkiegészítők.

30 Kávé, tea, kakaó és kávépótló szerek; rizs, tészta és metélt; tapióka és szágó; lisztek és más gabonakészítmények; kenyér, péksütemények és cukrászsütemények; csokoládé; fagyalt, szorbetek és más ehető jégkrémek; cukor, méz, melaszszirup; élesztő, sütőporok; só, ízesítők, fűszerek, tartósított fűszernövények; ecet, szószok és egyéb fűszerek; jég [fagyott víz].

43 Vendéglátás (élelmezés); időleges szállásadás; élelmiszerekhez kapcsolódó konzultációs szolgáltatások.

---

( 210 ) M 21 02050

( 220 ) 2021.05.21.

( 731 ) Holland Pázsit Korlátolt Felelősségű Társaság, Budapest (HU)

( 740 ) SBGK Ügyvédi Iroda, Budapest

( 546 )



( 511 ) 27 Padlóburkolatok, mesterséges burkolatok; mesterséges gyep, műgyep; mesterséges gyep játékra használt felületek burkolására; mesterséges gyep, sportolásra használt felületek burkolására; mesterséges gyep szabadidős tevékenységekhez használt felületek burkolására; párnázott alátétek mesterséges gyephez; csúszásmentes anyagok padlóburkolatok alá; védő padlóburkolatok.

31 Természetes gyep; pázsit, gyep; kertészeti talajtakarók; mezőgazdasági, vízgazdasági termények, kertészeti és erdészeti termékek; megerősített gyep; fűfélék [növények].

44 Mezőgazdasági, kertészeti és erdészeti szolgáltatások; gyepgondozási szolgáltatások; gyomirtás; kertművelés; tájkertész-szolgáltatások; mesterséges gyep fektetése; gyepszőnyeg fektetés; kertészeti tanácsadás; pázsitgondozás; kertészeti szolgáltatások; gyep tervezéssel kapcsolatos tanácsadási szolgáltatások; gyep kiválasztásával kapcsolatos tanácsadási szolgáltatások; gyepszőnyeg fektetésével kapcsolatos tanácsadási szolgáltatások; mesterséges gyep fektetésével kapcsolatos tanácsadási szolgáltatások; gyepgondozással kapcsolatos tanácsadási szolgáltatások.

---

( 210 ) M 21 02081

( 220 ) 2021.05.25.

( 731 ) BUDIŠ a. s., Dubové (SK)

( 740 ) Dr. Melicher Csilla, Budapest

( 546 )



( 511 ) 32 Ásványvíz [italok]; alkoholmentes italok; szörpök italokhoz; készítmények italokhoz.

---

( 210 ) M 21 02082

( 220 ) 2021.05.25.

( 731 ) BUDIŠ a. s., Budiš (SK)

( 740 ) Dr. Melicher Csilla, Budapest

( 541 ) GEMERKA

( 511 ) 32 Ásványvíz [italok]; alkoholmentes italok; szörpök italokhoz; készítmények italokhoz.

---

( 210 ) M 21 02083

( 220 ) 2021.05.26.

( 731 ) Országos Fordító és Fordításhitelesítő Iroda Zrt., Budapest (HU)

( 546 )



( 511 ) 9 Letölthető elektronikus kiadványok, publikációk.

35 Időpont-ütemezési szolgáltatások [iroda funkciók]; információk számítógépes adatbázisokba való gyűjtése; információk számítógépes adatbázisokba való rendezése; írott kommunikáció és adatok regisztrálása; reklámanyagok [röplapok, prospektusok, nyomtatványok, áruminták] terjesztése; szövegszerkesztés; üzleti információk; üzleti információk nyújtása weboldalon keresztül; üzleti tájékoztatás, információnyújtás; vállalati kommunikációs szolgáltatások; vásárlási megrendelések ügyintézése.

38 Hozzáférés biztosítása adatbázisokhoz.

---

41 Elektronikus kiadványszerkesztés; elektronikus könyvek és folyóiratok on-line publikálása; fordítás és tolmácsolás; konferenciák szervezése és lebonyolítása; kongresszusok szervezése és lebonyolítása; könyvkiadás; oktatás biztosítása; oktatási információk szolgáltatások; online elektronikus kiadványok biztosítása, nem letölthetők; online, nem letölthető videók biztosítása; szövegszerkesztés [kivéve reklámszövegek]; tolmács szolgáltatások.

45 Jogi dokumentumok elkészítése.

**( 210 ) M 21 02084**

**( 220 ) 2021.05.26.**

( 731 ) Marquard Média Magyarország Kiadó Kft., Budapest (HU)

( 740 ) Dr. Zalán Gábor Ügyvédi Iroda, Budapest

**( 541 ) Mesélj, Anyukám!**

( 511 ) 9 Védőárlarcok/-maszkok; tokok okostelefonokhoz; táblagéptokok; számítógépes képernyővédő szoftverek, rögzített vagy letölthető; számítógépes programok [letölthető szoftverek]; számítógépes programok, rögzített [1]; számítógépes programok, rögzített (2); számítógépes szoftveralkalmazások, letölthető; számítógépes szoftverplatformok, rögzített vagy letölthető formában; számítógéphez kialakított perifériák; számítógéphordozó tokok, táskák; olvasók [adatfeldolgozó eszközök]; operációs rendszer programok számítógépekhez, rögzített; mágneses személyazonosító kártyák; laptop tokok; letölthető grafikák mobiltelefonokhoz; letölthető hangulatjelek mobiltelefonokhoz; letölthető képfájlok; kamera filterek; kompaktlemezek, CD-k [audio-video]; hanglemezek; hangrögzítő, hangfelvevő készülékek; fényképezőgépek, kamerák; díszítő mágnesek.

16 Bónok, utalványok; borítékok [papíráruk]; cégtáblák papírból vagy kartonból; ceruzák; dossziék [papíráruk] (1); dossziék [papíráruk] (2); elválasztó lapok, regiszterek iratrendezőkhöz; értesítő kártyák; fedelek, kötések, borítók [papíráruk]; fényképek [nyomatott]; folyóiratok; hirdetőtáblák papírból vagy kartonból; hírlevelek; hordozható nyomdakészletek [irodai cikkek]; írásminták; iratgyűjtők, dossziék; irattartók [papíráru]; íróeszközök; írófelszerelések; írőkészletek [papíráruk]; jegyek; karton; kártyák; katalógusok; képek; képeslapok, levelezőlapok; képregények; kézikönyvek [útmutatók]; könyvek; könyvjelzők; könyvtámaszok; laminálók irodai használatra; magazinok, revük [időszaki lapok]; mappák; naplőfőkönyvek, főkönyvek; naptárak; névtábla-tartók [irodai felszerelések]; noteszok (1); nyomdai alátétek, nem textilből; nyomtatott órarendek, menetredek; nyomtatott publikációk; nyomtatványok; öntapadós címkék, matricák [papíripari]; papír; papíralátétek; papír asztalterítők; papírfeliratok, zászlók; papír-írószer áruk; papír- vagy kartondobozok; papírzsacsok; papírzsakendők, papírtörlők; pecsételő anyagok papíripari használatra; plakátok, falragaszok papírból vagy kartonból; poháralátétek papírból; poszterek; prospektusok; sablonok [papíráruk]; scrapbook [családi albumok]; stencilek ételek és italok dekorálásához; szórólapok; szövegkiemelő tollak; tollak [irodai cikkek]; toll- és ceruzatartók; tolltartó dobozok; töltőceruzák [rotringok]; újságok; üdvözlőlapok, üdvözlőkártyák; zacskók csomagolásra papírból vagy műanyagból; zászlók papírból.

35 Adatindexek összeállítása kereskedelmi vagy reklámcéllal; adatkutatás számítógépes fájlokban; adatok frissítése és karbantartása számítógépes adatbázisokban; adminisztratív támogatás pályázati felhívások megválaszolásához; áruk bemutatása kommunikációs médiában, kiskereskedelmi célokból; áruk és szolgáltatások engedélyezésének kereskedelmi ügyintézése; áruk és szolgáltatások promóciója sportesemények szponzorálásával; átmeneti üzletmenedzsment; célzott marketing; divatbemutatók szervezése promóciós célokból; értékesítési promóciós szolgáltatások; felhasználói értékelési rangsorok szolgáltatása kereskedelmi vagy reklámcélokra; felhasználói vélemények szolgáltatása kereskedelmi vagy reklámcélokra; hirdetési- és reklámszolgáltatások; hirdetőtáblák bérbeadása [reklámtáblák]; kereskedelmi információ és tanácsadás fogyasztóknak [fogyasztói tanácsadás]; kereskedelmi- vagy reklám célú kiállítások; keresőmotor-optimalizálás reklámozás céljából; közvélemény-kutatás; marketingszolgáltatások; médiakapcsolati szolgáltatások; nyilvántartásokban tárolt adatok frissítése és karbantartása; on-line hirdetői tevékenység számítógépes hálózaton; online piactér biztosítása áruk és szolgáltatások eladói és vásárlói részére; reklámanyagok [röplapok, prospektusok, nyomtatványok, áruminták] terjesztése; reklámfilmek készítése; reklámidő kölcsönzése

## Nemzeti védjegybejelentések meghirdetése

kommunikációs médiában; reklámkommunikációs stratégiára vonatkozó tanácsadás; reklámkonceptiók kidolgozása; sajtófigyelés; segítségnyújtás üzleti tevékenységek menedzsmentjében; szabadtéri reklámozás, hirdetés (1); szabadtéri reklámozás, hirdetés [2]; számítógépes fájlkezelés, adatkezelés; szövegszerkesztés; szponzorok felkutatása; távközlési szolgáltatásokhoz kapcsolódó előfizetések ügyintézése; telemarketing szolgáltatások; televíziós reklámozás; termékminták, áruminták terjesztése; tördelési szolgáltatások hirdetési célokból; újság előfizetések ügyintézésével kapcsolatos szolgáltatások; ügyfélprofil meghatározása kereskedelmi vagy marketing célokra; üzleti értékelések; üzleti információk; üzleti információk nyújtása weboldalon keresztül; üzleti tájékoztatás, információnyújtás; üzleti vizsgálatok, kutatások; vállalati kommunikációs szolgáltatások; vásárlási megrendelések ügyintézése; visszatérítési programok üzleti irányítása harmadik felek számára; webindexelés kereskedelmi vagy reklámcélokra.

41 Coaching [tréning]; cosplay szórakoztató rendezvények szervezése; divatbemutatók szervezése szórakoztatási célokból; elektronikus kiadványszerkesztés; elektronikus könyvek és folyóiratok on-line publikálása; előadóművészek szolgáltatásai; élő előadások bemutatása; felhasználói értékelések szolgáltatása szórakoztató vagy kulturális célokra; felhasználói értékelési rangsorok szolgáltatása szórakoztató vagy kulturális célokra; konferenciák szervezése és lebonyolítása; kulturális vagy oktatási célú kiállítások szervezése; nyereményjátékok működtetése; on-line elérhető elektronikus publikációk, nem letölthetők; partik tervezése [szórakoztatás]; versenyek szervezése [oktatás vagy szórakoztatás]; videorögzítés; videoszerkesztési szolgáltatások eseményekhez; világítástechnikai szolgáltatások eseményekhez.

42 Dokumentumok digitalizálása [szkenelés]; elektronikus adattárolás; fizikai adatok vagy dokumentumok átalakítása elektronikus médiába; grafikai tervezés; kutatási és fejlesztési szolgáltatások; szoftverek frissítése; weboldal készítési és karbantartási szolgáltatás.

---

**( 210 ) M 21 02085**

**( 220 ) 2021.05.26.**

( 731 ) Richter Gedeon Nyrt., Budapest (HU)

**( 541 ) COTANYDON**

( 511 ) 5 Gyógyszerkészítmények.

---

**( 210 ) M 21 02087**

**( 220 ) 2021.05.26.**

( 731 ) Egis Gyógyszergyár Zrt., Budapest (HU)

( 740 ) dr. Béres Evelin Erzsébet, Budapest

**( 541 ) LIXANON**

( 511 ) 5 Humán gyógyszerészeti készítmények; diétás anyagok gyógyászati használatra; étrend-kiegészítők.

---

**( 210 ) M 21 02088**

**( 220 ) 2021.05.26.**

( 731 ) Egis Gyógyszergyár Zrt., Budapest (HU)

( 740 ) dr. Béres Evelin Erzsébet, Budapest

**( 541 ) ELIXAC**

( 511 ) 5 Humán gyógyszerészeti készítmények; diétás anyagok gyógyászati használatra; étrend-kiegészítők.

---

**( 210 ) M 21 02089**

**( 220 ) 2021.05.26.**

( 731 ) Egis Gyógyszergyár Zrt., Budapest (HU)

( 740 ) dr. Béres Evelin Erzsébet, Budapest

**( 541 ) EDOAC**

( 511 ) 5 Humán gyógyszerészeti készítmények; diétás anyagok gyógyászati használatra; étrend-kiegészítők.

---

**( 210 ) M 21 02090**

**( 220 ) 2021.05.26.**

( 731 ) Egis Gyógyszergyár Zrt., Budapest (HU)

( 740 ) dr. Béres Evelin Erzsébet, Budapest

**( 541 ) SALIXABAN**

( 511 ) 5 Humán gyógyszerészeti készítmények; diétás anyagok gyógyászati használatra; étrend-kiegészítők.

---

**( 210 ) M 21 02091**

**( 220 ) 2021.05.26.**

( 731 ) BORPALOTA Borászati és Borforgalmi Korlátolt Felelősségű Társaság, Budapest (HU)

( 740 ) Dr. Hauck Arvid, Budapest

**( 541 ) PIMASZ**

( 511 ) 32 Mustok, szőlőmust, gyümölcslevek.

33 Almabor, borok, pezsgők, égetett szeszesitalok.

43 Bár szolgáltatások, éttermi szolgáltatások, gyorséttermek, snack bárók, szállodai szolgáltatások, vendéglátás.

---

**( 210 ) M 21 02099**

**( 220 ) 2021.05.26.**

( 731 ) Invitech ICT Services Kft., Budaörs (HU)

( 740 ) Haraszthyová Kitty, Budaörs

**( 541 ) Invitech ICT Services**

( 511 ) 38 Távközlési szolgáltatások.

---

**( 210 ) M 21 02104**

**( 220 ) 2021.05.26.**

( 731 ) dr. Prónay Bence, Budapest (HU)

**( 541 ) Aura render**

( 511 ) 42 Tudományos és műszaki szolgáltatások, valamint az idetartozó tervezői és kutatói tevékenység; ipari elemzési, ipari kutatási és ipari tervezési szolgáltatások; számítástechnikai hardver és szoftver tervezés és fejlesztés.

---

**( 210 ) M 21 02105**

**( 220 ) 2021.05.27.**

( 731 ) Pandan Kft., Szombathely (HU)

( 740 ) Dr. Somogyi Andrea, Budapest

**( 546 )**  Pandan<sup>®</sup>

( 511 ) 16 Műanyagfóliák csomagolásra.

---

**( 210 ) M 21 02110**

**( 220 ) 2021.05.27.**

( 731 ) Bartha Hedvig, Budapest (HU)

( 740 ) Kocsis és Szénássy Ügyvédi Iroda, Budapest

**( 541 ) Huncut randi**

( 511 ) 28 Játékok, játékszerek és ajándéktárgyak; videojátékok; társasjátékok; táblajátékok; táblajáték gyűjtemények; többrendeltetésű játékok gyermekeknek.

---

---

( 210 ) M 21 02170

( 220 ) 2021.05.31.

( 731 ) Budapest Brand Nonprofit Zártkörűen Működő Részvénytársaság, Budapest (HU)

( 740 ) dr. Bordás Ügyvédi Iroda, Budapest

( 546 )



( 511 ) 35 Reklámozás; üzleti menedzsment, szervezés és adminisztráció; irodai munkák.

39 Szállítás; áruk csomagolása és raktározása; utazásszervezés.

41 Nevelés; szakmai képzés; szórakoztatás; sport- és kulturális tevékenységek.

42 Tudományos és műszaki szolgáltatások, valamint az ide tartozó tervezői és kutatói tevékenység; számítástechnikai hardver és szoftver tervezés és fejlesztés.

43 Vendéglátás (élelmezés); időleges szállásadás.

---

( 210 ) M 21 02172

( 220 ) 2021.05.31.

( 731 ) TBG PRODUCTION, Páty (HU)

( 740 ) dr. Szénási Viktória, Budapest

( 546 )



( 511 ) 16 Prospektusok; szórólapok.

35 Reklámozás; üzleti menedzsment, szervezés és adminisztráció; irodai munkák.

41 Nevelés; szakmai képzés; szórakoztatás; sport- és kulturális tevékenységek.

---

( 210 ) M 21 02173

( 220 ) 2021.05.31.

( 731 ) TBG PRODUCTION Kft., Páty (HU)

( 740 ) dr. Szénási Viktória, Budapest

( 541 ) VADAK URA -THE COVENANT

( 511 ) 16 Prospektusok; szórólapok.

35 Reklámozás; üzleti menedzsment, szervezés és adminisztráció; irodai munkák.

41 Nevelés; szakmai képzés; szórakoztatás; sport- és kulturális tevékenységek.

---

( 210 ) M 21 02175

( 220 ) 2021.05.31.

( 731 ) Iron & Smith Vagyonkezelő Kft., Szada (HU)

( 740 ) Kocsis és Szénássy Ügyvédi Iroda, Budapest

( 541 ) DREFT

( 511 ) 3 Fehérítőkészítmények és egyéb, mosásra szolgáló anyagok; mosóporok; tisztító-, fényszerítő-, súroló-, és csiszolószerek; szappanok; illatszerek, illóolajok, kozmetikai cikkek, hajmosó szerek; fogkrémek; dörzsölő szerek; olajesszenciák és aromakivonatok; szabó- és cipészviaszok; testápolási cikkek; tisztító és illatosító készítmények.

---

( 210 ) M 21 02176

( 220 ) 2021.05.31.

( 731 ) KayakFirst Kft., Szeged (HU)

---

( 546 )



- ( 511 ) 28 Játékok és játékszerek; videojátékok; testnevelési és sportcikk; karácsonyfadíszek.  
41 Nevelés; szakmai képzés; szórakoztatás; sport- és kulturális tevékenységek.

( 210 ) M 21 02177

( 220 ) 2021.05.31.

( 731 ) Simon Gyümölcs Korlátolt Felelősségű Társaság, Zagyvaszántó (HU)

( 740 ) Dr. Buzma Sándor László, Hatvan

( 541 ) Friss Családi Gondoskodás

- ( 511 ) 32 Sörök; alkoholmentes italok; ásványvizek és szénsavas vizek; gyümölcsitalok és gyümölcslevek; szörpök és más alkoholmentes készítmények italok készítéséhez.

( 210 ) M 21 02181

( 220 ) 2021.06.01.

( 731 ) Márton Károly, Hajdúszoboszló (HU)

( 546 )



- ( 511 ) 41 Szórakoztatás.

( 210 ) M 21 02182

( 220 ) 2021.06.01.

( 731 ) Cupy Kft., Budapest (HU)

( 541 ) Selfit

- ( 511 ) 5 Étrend-kiegészítők emberek és állatok számára.

( 210 ) M 21 02185

( 220 ) 2021.06.01.

( 731 ) Domonkos Katalin, Szigetszentmiklós (HU)

( 740 ) SBGK Ügyvédi Iroda, Budapest

( 546 )



- ( 511 ) 25 Fejfedők [kalapárúk]; kalapárúk; lábbelik; ruházat, lábbelik és fejfedők részei; ruházati cikkek; alul összepatentozható body-k, kombidresszek csecsemőknek és kisgyermekeknek; overallok, munkaruhák; baba nadrágok [ruházat]; esőruhák; felsőruházat; kabátok, dzsekik; készruhák; kezeslábasok [felsőruházat]; mellények; partedlik, előkék, nem papírból; pizsamák; parkák; pólók; pufi dzsekik [ruházat]; pulóverek; pulóverek, kötött pulóverek; sapkák; tornaruházat; trikó [alsónemű], kombiné.

( 210 ) M 21 02224

**( 220 ) 2021.06.03.**

( 731 ) M-RTL Zrt., Budapest (HU)

( 740 ) Dr. Gonda Gáspár, Budapest

**( 546 )**

( 511 ) 35 Reklámozás; üzleti menedzsment, szervezés és adminisztráció; irodai munkák; adatindexek összeállítása kereskedelmi vagy reklámcéllal; adatkutatás számítógépes fájlokban; adatok frissítése és karbantartása számítógépes adatbázisokban; ajándék-nyilvántartási szolgáltatások; árösszehasonlító szolgáltatások; árubemutató; áruk bemutatása kommunikációs médiában, kiskereskedelmi célokból; áruk és szolgáltatások promóciója sportesemények szponzorálásával; célzott marketing; divatbemutatók szervezése promóciós célokból; értékesítési promóciós szolgáltatások; gazdasági előrejelzések; gazdasági versennyel kapcsolatos információszerzési szolgáltatások; hirdetési- és reklámszolgáltatások; hirdetési felület kölcsönzése; hirdetőtáblák bérbeadása [reklámtáblák]; honlapforgalom optimalizálása; információk számítógépes adatbázisokba való gyűjtése; információk számítógépes adatbázisokba való rendezése; kereskedelmi és üzleti kapcsolattartási adatok biztosítása; kereskedelmi információ és tanácsadás fogyasztóknak [fogyasztói tanácsadás]; kereskedelmi információs ügynökségek; kereskedelmi közvetítői szolgáltatások; kereskedelmi tranzakciók tárgyalása és megállapodások kötése harmadik fél számára; kereskedelmi- vagy reklámcélú kiállítások; kereskedelmi- vagy reklámcélú vásárok szervezése; keresőmotor-optimalizálás reklámozás céljából; üzleti tájékoztatás, információnyújtás; üzleti vizsgálatok, kutatások; üzletszervezési és üzletvezetési tanácsadás; üzletszervezéssel kapcsolatos konzultáció; üzletvezetési konzultáció; üzletvezetési tanácsadási szolgáltatások; üzletvitel szabadúszó szolgáltatók részére; vállalati kommunikációs szolgáltatások; vásárlási megrendelések ügyintézése; webindexelés kereskedelmi vagy reklám célokra.

38 Távközlési szolgáltatások; digitális fájlok továbbítása; elektronikus hirdetőtábla szolgáltatás [távközlési szolgáltatás]; elektronikus levelezés, e-mail; felhasználói hozzáférés biztosítása számítógépes világhálókhöz; globális számítógépes hálózatokhoz való hozzáférési idő biztosítása; hangposta szolgáltatások; hírügynökségek; információszolgáltatás távközlési ügyekben; internetes fórumok biztosítása; kábeltelevíziós műsorszórás; kommunikáció száloptikás hálózatok segítségével; kommunikáció számítógép terminálokkal; közösségi hálózatok fórumai [chat szobák]; mobiltelefonos kommunikáció; modemek kölcsönzése; műholdas átvitel; nagysebességű adatátvitel; rádióadás; rádiós kommunikáció; távkonferencia szolgáltatás; távközlési berendezések kölcsönzése; távközlési csatornák biztosítása távvásárláshoz; távközlési útválasztás és csomópont szolgáltatások (beszélgetésterelés és összeköttetés); telefon- és mobiltelefon szolgáltatások (1); telefon- és mobiltelefon szolgáltatások (2); telekommunikációs csatlakozások biztosítása egy globális számítógépes hálózathoz; televíziós műsorszórás, közvetítés; üdvözlőkártyák továbbítása online; üzenetek és képek továbbítása számítógépek segítségével; üzenetek küldése; vezeték nélküli műsorterjesztés; videokonferencia szolgáltatások; video on-demand közvetítések.

41 Nevelés; szakmai képzés; szórakoztatás; sport- és kulturális tevékenységek; audióberendezések kölcsönzése; cosplay szórakoztató rendezvények szervezése; dalírás; digitális zene szolgáltatása az interneten [nem letölthető]; diszkók szolgáltatásai; divatbemutatók szervezése szórakoztatási célokból; éjszakai klubok; elektronikus kiadványszerkesztés; elektronikus könyvek és folyóiratok on-line publikálása; előadóművészek szolgáltatásai; élő előadások bemutatása; fényképészet; filmek feliratozása; filmforgalmazás; filmgyártás, kivéve reklámfilmek; filmrendezés, a reklámfilmek kivételével; filmstúdiók; filmszínházi előadások, filmbemutatók; forgatókönyvírás; forgatókönyvírás, nem reklámcélra; fotóriportok készítése; hangfelvételek kölcsönzése; hangmérnöki szolgáltatások rendezvényekhez; hangversenyek, koncertek szervezése és lebonyolítása; helyfoglalás show-műsorokra; jelbeszéd fordítása; karaoke szolgáltatás nyújtása; klubszolgáltatások [szórakoztatás vagy oktatás]; konferenciák szervezése és lebonyolítása; kongresszusok szervezése és lebonyolítása; könyvkiadás; kulturális vagy oktatási célú kiállítások szervezése; lemezlovas [DJ] szolgáltatások; mentorálás; mikrofilmzés;

mozi filmek kölcsönzése; művészeti alkotások bérbeadása; művészeti galériák által nyújtott kulturális, oktató és szórakoztató szolgáltatások; nem letölthető filmek biztosítása digitális videotár szolgáltatások útján; nem letölthető televízióműsorok biztosítása digitális videotár szolgáltatások útján; nem reklámcélú szövegek publikálása; nyereményjátékok működtetése; oktatás biztosítása; oktatási információs szolgáltatások; on-line elérhető elektronikus publikációk, nem letölthetők; online, nem letölthető videók biztosítása; partik tervezése [szórakoztatás]; rádió- és televízióműsorok készítése; rádiós szórakoztatás; riporter szolgáltatások; show-műsorok készítése; show-műsorok szervezése [impresszáriók szolgáltatásai]; stúdiószolgáltatások; szabadidős tevékenységekkel kapcsolatos tájékoztatás, számítógépes hálózatról online biztosított játékszolgáltatások; szépségversenyek szervezése; szimpóziumok szervezése és lebonyolítása; színházi produkciók; szinkronizálás; színpadi díszletek kölcsönzése (1); színpadi díszletek kölcsönzése (2); szórakozási, szórakoztatási információk; szórakoztatási szolgáltatások; szövegszerkesztés [kivéve reklámszövegek]; televíziós szórakoztatás; varieté-előadások bemutatása; videofelvéők kölcsönzése; videokamerák kölcsönzése; videorögzítés; videoszalagok kölcsönzése; videoszalagok vágása; videoszerkesztési szolgáltatások eseményekhez; világítástechnikai szolgáltatások eseményekhez; világítóberendezések kölcsönzése színházak vagy televíziós stúdiók részére; zenei produkciók; zenekarok szolgáltatásai; zeneszerzés.

( 210 ) M 21 02275

( 220 ) 2021.06.09.

( 731 ) BERTIS HUNGARY Kft, Dunakeszi (HU)

( 546 )  Székely Csemege

( 511 ) 29 Elsősorban húst tartalmazó fagyasztott ételek; főként húsból álló készételek; főként húst tartalmazó készételek; főtt húsételek; gőzölt tojásos húslevesféle, egytálétel sok zöldségfélével; húsalapú snack-ételek; húsgombócok; húslevesek, erőlevesek; kalbi [grillezett húsetel]; készételek húsból; konyhakész hús; quenelles [hosszúkás gombócok halból, csirkehúsból vagy más húsból]; quenelles [húsgombócok]; tajine [elkészített hús, hal vagy zöldség]; teljesen vagy lényegében húsból készült készételek; alacsony zsírtartalmú tejtermékekből készült szendvicsskrémek; elsősorban tejtermékből készített kávékrémporok; krémpor [tejtermékek]; növényi tejszín [tejtermék-helyettesítő]; tejszín [tejtermékek]; tejtermékalapú szendvicsskrémek; tejtermékek; tejtermékekből készült desszertek; tejtermékekből készült italok; botifarra kolbász; bratwurst kolbász; chorizo kolbász; füstölt kolbászok; kolbász; kolbászhús; kolbászok; kolbászok, tartósítva; kolbásztermékek; levegőn szárított kolbászok; nyers kolbász; szalámi; friss húsok; cottage cheese [túrószerű sajtfajta]; sajtok; sajtermékek; hús és hústermékek; hús, feldolgozott hústermékek, disznóhús, disznósajt, disznósír, húsból készült étkezési termék, szalona; főként szalonnát tartalmazó készételek; puffasztott szalonnabőr, sertésbőr; sült sertés hasalja szalonna [samgyeopsal]; szalonnabőr; szalonnabőrök.

35 Reklámozás; üzleti menedzsment, szervezés és adminisztráció; irodai munkák; reklám tevékenység, kereskedelem.

( 210 ) M 21 02276

( 220 ) 2021.06.09.

( 731 ) Takács Dániel, Mosonmagyaróvár (HU)

( 740 ) Dr. Rákosfalvy Zoltán, Győr

( 546 )  PÁPRIKA CSÁRDA

( 511 ) 43 Vendéglátás (élelmezés); időleges szállásadás.

( 210 ) M 21 02372

---

( 220 ) 2021.06.15.

( 731 ) Ji Xiaocheng, Budapest (HU)

( 740 ) Meggyesi Zita, Budapest

( 546 )  XGIMI

( 511 ) 9 Vetítógépek, diavetítők, projektorok.

---

( 210 ) M 21 02526

( 220 ) 2021.06.24.

( 731 ) BAKONYI SÜTŐDE Sütőipari és Kereskedelmi Kft., Győr (HU)

( 740 ) S. Horváth Ügyvédi Iroda, Budapest

( 546 )



( 511 ) 30 Friss péksütemények; leveles tésztából készült péksütemények; pékáruk; pogácsák, fánkok; kenyér; friss kenyerek; kenyerek és zsemlék; bucik, zsemlék; reggeli sütemények; sós sütemények; sütemények; péksütemények készítésére használt keverékek; lisztek; fagyasztott sütemények; fagyasztott tésztaalapok; fagyasztott tészta aprósüteményekhez, kekszhez; szendvicsek.

35 A következő árukkal kapcsolatos kiskereskedelmi, nagykereskedelmi és internetes kiskereskedelmi szolgáltatások: friss péksütemények; leveles tésztából készült péksütemények; pékáruk; pogácsák, fánkok; kenyér; friss kenyerek; kenyerek és zsemlék; bucik, zsemlék; reggeli sütemények; sós sütemények; sütemények; péksütemények készítésére használt keverékek; lisztek; fagyasztott sütemények; fagyasztott tésztaalapok; fagyasztott tészta aprósüteményekhez, kekszhez; szendvicsek.

40 Kenyér egyedi igények szerinti előállítás; pékáruk egyedi igények szerinti előállítás.

43 Kávézói szolgáltatások; vendéglátás; elvitelre készített ételekkel és italokkal kapcsolatos szolgáltatások; étel- és italkészítés; ételek és italok szolgáltatása vendégek számára; vendéglátási szolgáltatások [étel- és italszolgáltatás].

---

( 210 ) M 21 02629

( 220 ) 2021.07.02.

( 731 ) AI motive Kft., Budapest (HU)

( 740 ) Gödölle, Kékes, Mészáros & Szabó Szabadalmi és Védjegy Iroda, Budapest

( 546 )  aiWare

( 511 ) 9 Mesterséges intelligenciára optimalizált hardveregységek neurális hálózatokhoz való használatra; skálázható hardvermegoldások mesterséges intelligencia funkcionalitásainak gyorsításához részben automatizált és autonóm vezetéshez; adatfeldolgozó hardveregységek és szoftver neurális hálózatokhoz való használatra; számítógépes hardver komponensek, nevezetesen félvezető eszközök, félvezető chippek és FPGA (programozható kapumátrix) eszközök adatfeldolgozáshoz és mesterséges intelligencia funkcionalitásokhoz.

---

( 210 ) M 21 02631

( 220 ) 2021.07.02.

( 731 ) AI motive Kft., Budapest (HU)

( 740 ) Gödölle, Kékes, Mészáros & Szabó Szabadalmi és Védjegy Iroda, Budapest

( 546 )  aiMotive

( 511 ) 9 Szoftverek; számítógépes szoftverek; számítógépes operációs rendszerek; operációs rendszerprogramok; eszközök, rendszerek, számítógépes szoftverek és hardverek a vezetést segítő, parkolást segítő, biztonsági, szimulációs és mesterséges intelligencia funkcionalitások terén és részben automatizált, önvezető és autonóm

---

járművek üzemeltetéséhez; számítógép szoftver és hardver a következőkhöz: mesterséges intelligencia, mély tanulás, számítógépes látás, képanalizálás, autonóm jármű monitorozása és vezérlése, vezető-támogatott jármű monitorozása és vezérlése, ember-gép interfészek járművekhez, jármű alrendszer monitorozása és vezérlése, objektum-érzékelés, sávrézelés, szemantikus szegmentálás járművezérléshez, többobjektumos követés, döntéshozás járművezérléshez, navigálás és térkép létrehozás, objektum-felismerés; érzékelők és detektorok; kamerák; IR kamerák; hordozható GPS egységek; elektromos és elektronikus érzékelők és detektoregységek; vezetést segítő és biztonsági eszközök és rendszerek, nevezetesen előre felé ütközésre figyelmeztető rendszerek, autonóm vészfékek, hátrafelé ütközésre figyelmeztető rendszerek, sávelhagyásra figyelmeztető rendszerek, sávban maradási segítő rendszerek, holtteret érzékelő rendszerek, adaptív menetvezérlő rendszerek, automatizált sávközéptartó rendszerek, autópályás segítő rendszerek, automatizált forgalmi dugó pilóták; parkolást segítő eszközök és rendszerek, nevezetesen okos parkolást segítő rendszerek, parkolás érzékelők előre-hátra, automatizált parkolási rendszerek; látássegítő vezetési eszközök és rendszerek; számítógép szoftver és hardver részben automatizált, önvezető és autonóm járművek működtetéséhez; számítógép szoftver és hardver részben automatizált, önvezető és autonóm járművekkel történő használatra; részben automatizált, önvezető és autonóm funkciókat lehetővé tevő, neurális hálózatokat használó számítógép szoftver; számítógép szoftver és hardver részben automatizált, önvezető és autonóm járművekhez, nevezetesen a következőkhöz: mesterséges intelligencia, mély tanulás, számítógépes látás, képanalizálás, képfelismerés, részben automatizált és autonóm jármű monitorozása és vezérlése, vezető-támogatott jármű monitorozása és vezérlése, jármű alrendszer monitorozása és vezérlése, döntéshozás járművezérléshez, adaptálás különböző vezetési kultúrákhoz és helyzetspecifikus vezetési stílusokhoz, ember-gép interfészek járművekhez, objektum-érzékelés, sávrézelés, szemantikus szegmentálás járművezérléshez, többobjektumos követés, környező objektumok mozgási mintázatának követése és előrejelzése, vészhelyzetek felismerése, navigáció és saját hely meghatározás, arcanalízis és képfelismerés; részben automatizált, önvezető és autonóm járműveknél alkalmazható mesterséges intelligencia berendezések, készülékek és szoftver; berendezések képfeldolgozáshoz; navigációs, irányítási, nyomkövetési, célmeghatározó és térképkészítő eszközök és rendszerek részben automatizált, önvezető és autonóm járművek működtetéséhez; mesterséges intelligencia és gépi tanulási szoftver; mesterséges intelligencia szoftver járművekhez; mesterséges neurális hálózatok; szenzorok helymeghatározáshoz; számítógépes szoftver és hardver szimulációs környezetekhez; szoftver és hardver szimulációs környezetekhez önvezető és autonóm járműfunkciók tesztelésére és betanítására; szimulációs környezetek önvezető és autonóm járműfunkciók teljes és komponensenkénti tesztelésének lehetővé tételére; 3D-s objektumok fotorealistikus képeit megjelenítő, valós idejű szimulációs környezetek neurális hálózatok betanításához; számítógépes szoftver virtuális validáláshoz; virtuális környezet ADAS és automatizált vezetés verifikálásához és validáláshoz; érzékelők szimulálására szolgáló 3D-s környezetszimulátor automatizált vezetés észlelési komponenseinek teszteléséhez; tesztmenedzsment keretrendszer szimulációhoz és teszteléshez; számítógépes szoftver és hardver mesterséges intelligencia funkcióihoz; mesterséges intelligenciára optimalizált hardver egységek neurális hálózatokhoz való használatra; skálázható hardvermegoldások mesterséges intelligencia funkcióinak gyorsításához; skálázható hardvermegoldások mesterséges intelligencia funkcióinak gyorsításához részben automatizált és autonóm vezetéshez; adatfeldolgozó hardveregységek és szoftver neurális hálózatokhoz való használatra; számítógépes hardver komponensek, nevezetesen félvezető eszközök, félvezető csipek és FPGA (programozható kapumátrix) eszközök adatfeldolgozáshoz és mesterséges intelligencia funkciókhoz.

12 Járművek és szállítóeszközök; földi járművek és szállítóeszközök; gépkocsik; vízi járművek; járművek részei és szerelvényei; szárazföldi gépjárművek és azok részei és szerelvényei; önvezető autók; automata vezetésű autók; autonóm autók; részben automatizált autók; vezető nélküli autók; önvezető szállítóeszközök; önvezető szárazföldi járművek; önvezető elektromos járművek; vonóerő-szabályozó rendszerek járművekhez; stabilitást szabályozó rendszerek járművekhez; pneumatikus sebességváltó-vezérlőrendszerek járművekhez; riasztórendszerek járművekhez; fékberendezések járművekhez.

42 Információtechnológiai szolgáltatások; tudományos és technológiai szolgáltatások, valamint kapcsolódó

kutatási és fejlesztési szolgáltatások; tervezési szolgáltatások; szoftverfejlesztés, programozás és kivitelezés; számítógépes hardver fejlesztése; webtárhely szolgáltatások és szoftver-szolgáltatások, valamint szoftver bérbeadása; számítógépes hardverek és felszerelések bérbeadása; információtechnológiai biztonság, védelem és helyreállítás; adatmásolási és átalakítási szolgáltatások, adatkódolási szolgáltatások; mérnöki szolgáltatások; mérnöki szolgáltatások járművekhez való vezetősegítő rendszerek, alkatrészek, tartozékok és elemek terén; vezetősegítő, részben automatizált, önvezető és autonóm rendszerek kutatása, fejlesztése és tervezése; szoftverfejlesztés; szoftverfejlesztés gépjárművekhez; gépjárművekhez, képfeldolgozó eszközökhöz és navigációs eszközökhöz használt szoftverek kutatása, fejlesztése és tervezése; járműbiztonsággal, utasbiztonsággal, járművezetők segítségére és figyelmeztetésére szolgáló rendszerekkel, és részben automatizált, önvezető és autonóm járművekkel kapcsolatos fejlesztési és kutatási szolgáltatások; tesztelés, hitelesítés és minőségellenőrzés; terméktesztelési szolgáltatások; járműbiztonsági és utasbiztonsági tesztelés; önvezető járművek tesztelése, önvezető járművek rendszereinek tesztelése és fejlesztése; szárazföldi járművekkel kapcsolatos biztonsági tesztelési szolgáltatások; mesterséges intelligenciát alkalmazó szoftverek kutatása, fejlesztése és tervezése; mindezen szolgáltatásokkal kapcsolatos konzultációs és információs szolgáltatások.

( 210 ) M 21 02632

( 220 ) 2021.07.02.

( 731 ) Almotive Kft., Budapest (HU)

( 740 ) Gödölle, Kékes, Mészáros & Szabó Szabadalmi és Védjegy Iroda, Budapest

( 546 )  aiDrive

( 511 ) 9 Vezetést segítő és biztonsági eszközök és rendszerek, nevezetesen előre felé ütközésre figyelmeztető rendszerek, autonóm vészfékek, hátrafelé ütközésre figyelmeztető rendszerek, sávelhagyásra figyelmeztető rendszerek, sávelhagyásra figyelmeztető rendszerek, sávban maradási segítő rendszerek, holtteret érzékelő rendszerek, adaptív menetvezérlő rendszerek, automatizált sávközéptartó rendszerek, autópályás segítő rendszerek, automatizált forgalmi dugó pilóták; parkolást segítő eszközök és rendszerek, nevezetesen okos parkolást segítő rendszerek, parkolás érzékelők előre-hátra, automatizált parkolási rendszerek; látássegítő vezetési eszközök és rendszerek; számítógép szoftver és hardver részben automatizált, önvezető és autonóm járművek működtetéséhez; számítógép szoftver és hardver részben automatizált, önvezető és autonóm járművekkel történő használatra; részben automatizált, önvezető és autonóm funkciókat lehetővé tevő, neurális hálózatokat használó számítógép szoftver; számítógép szoftver és hardver automatizált, önvezető és autonóm járművekhez, nevezetesen a következőkhöz: mesterséges intelligencia, mély tanulás, számítógépes látás, képanalízis, képfelismerés, részben automatizált és autonóm jármű monitorozása és vezérlése, vezető-támogatott jármű monitorozása és vezérlése, jármű alrendszer monitorozása és vezérlése, döntéshozás járművezérléshez, adaptálás különböző vezetési kultúrákhoz és helyzetspecifikus vezetési stílusokhoz, ember-gép interfészek járművekhez, objektum-érzékelés, sávérzékelés, szemantikus szegmentálás jármű vezérléshez, többobjektumos követés, környező objektumok mozgási mintázatának követése és előrejelzése, vészhelyzetek felismerése, navigáció és sajtóhely meghatározás, arcanalízis és képfelismerés; részben automatizált, önvezető és autonóm járműveknél alkalmazható mesterséges intelligencia berendezések, készülékek és szoftver; berendezések képfeldolgozáshoz; navigációs, irányítási, nyomkövetési, célmeghatározó és térképkészítő eszközök és rendszerek részben automatizált, önvezető és autonóm járművek működtetéséhez; mesterséges intelligencia és gépi tanulási szoftver; mesterséges intelligencia szoftver járművekhez; mesterséges neurális hálózatok.

( 210 ) M 21 02633

( 220 ) 2021.07.02.

( 731 ) Almotive Kft., Budapest (HU)

( 740 ) Gödölle, Kékes, Mészáros & Szabó Szabadalmi és Védjegy Iroda, Budapest

( 546 )  aiSim

( 511 ) 9 Számítógépes szoftver és hardver szimulációs környezetekhez; szoftver és hardver szimulációs környezetekhez önvezető és autonóm járműfunktionalitások tesztelésére és betanítására; szimulációs környezetek önvezető és autonóm járműfunktionalitások teljes és kompetensenkénti tesztelésének lehetővé tételére; 3D-s objektumok fotorealisztikus képeit megjelenítő, valós idejű szimulációs környezetek neurális hálózatok betanításához; számítógépes szoftver virtuális validáláshoz; virtuális környezet ADAS és automatizált vezetés verifikáláshoz és validáláshoz, érzékelők szimulálására szolgáló 3D-s környezetszimulátor automatizált vezetés észlelési komponenseinek teszteléséhez; tesztmenedzsment keretrendszer szimulációhoz és teszteléshez.

---

A rovat 132 darab közlést tartalmaz.

**Védjegybejelentés meghirdetése és a védjegy lajstromozása különleges gyorsított eljárásban**

---

( 111 ) 234.698

( 151 ) 2021.07.28.

( 210 ) M 21 02611

( 220 ) 2021.06.30.

( 732 ) **XO DONUT Kft., Budapest (HU)**

( 740 ) Hennelné dr. Komor Ildikó Ügyvédi Iroda, Budapest

( 546 )



( 511 ) 30 Friss péksütemények; sütemények; cukrászsütemények; édességek; fánkok.

43 Kávézói szolgáltatások; vendéglátás.

---

( 111 ) 234.699

( 151 ) 2021.07.28.

( 210 ) M 21 02248

( 220 ) 2021.06.07.

( 732 ) **Kovács Katalin Nemzeti Kajak-Kenu Akadémia Alapítvány, Budakalász (HU)**

( 546 )



( 511 ) 41 Nevelés; szakmai képzés; szórakoztatás; sport- és kulturális tevékenységek.

---

( 111 ) 234.721

( 151 ) 2021.07.28.

( 210 ) M 21 00269

( 220 ) 2021.01.26.

( 732 ) **Mindenamitaxi Kft, Budapest (HU)**

( 546 )



( 511 ) 39 Taxiszolgáltatások; taxifuvar/taxival végzett szállítás; taxis szállítás toloszékes személyek számára;

taxiszolgáltatás; taxival történő szállítás megszervezése; utasszállítás taxival.

---

( 111 ) 234.731

( 151 ) 2021.07.28.

( 210 ) M 21 02532

( 220 ) 2021.06.24.

---

( 732 ) **Hartmann-Nagy Andrea, Szomód (HU)**

( 740 ) S. Horváth Ügyvédi Iroda, Budapest

( 546 )



( 511 ) 9 Letölthető kiadványok, publikációk; letölthető elektronikus kiadványok, publikációk.

16 Oktatási és képzési anyagok; nyomtatott oktatási anyagok; kézikönyvek [útmutatók]; szakkönyvek, kézikönyvek; nyomtatott kézikönyvek; oktató anyagok [kézikönyvek]; nyomtatott publikációk; oktató jellegű kiadványok; közlemények, kiadványok; rendszeresenmegjelenő kiadványok; könyvek.

41 Egészségvédelem és táplálkozás terén nyújtott képzés; táplálkozáshoz kapcsolódó útmutatás nyújtása; táplálkozásoktatási szolgáltatások; táplálkozással kapcsolatos órák tartása; táplálkozással kapcsolatos oktatási szolgáltatások; táplálkozással kapcsolatos oktatás az interneten keresztül; táplálkozással kapcsolatos oktatás; táplálkozással kapcsolatos oktatás [nem gyógyászati]; egészséggel kapcsolatos oktató tanfolyamok; egészséggel kapcsolatos oktatási szolgáltatások nyújtása; egészséggelkapcsolatos oktatási szolgáltatások; coaching; személyi coaching [képzés]; oktatási szolgáltatások coaching formájában; képzési vagy oktatási szolgáltatások life coaching [életvezetési tanácsadás] területén; egészség klubok és tornatermek szolgáltatásai;rekreációs, szabadidős klubszolgáltatások nyújtása; étrenddel kapcsolatos oktatási kurzusok biztosítása; étrenddel, diétával kapcsolatos oktatás [nem orvosi]; képzés és oktatás; klubszolgáltatások [szórakoztatás vagy oktatás]; oktatás, tanítás; oktatásianyagok fejlesztése; oktatási anyagok kiadása; oktatási célú előadások szervezése és lebonyolítása; oktatási célú hang- és videofelvétel készítése; oktatási célú műhelyek; oktatási célú összejövetelek rendezése; oktatási előadások szervezése; oktatásiés tanítási szolgáltatások; oktatási tárgyú információk biztosítása; multimédia publikációk; elektronikus publikációk biztosítása; könyvek publikálása és kiadása; elektronikus könyvek és folyóiratok internetes publikációja; online nem letölthetőaudiotartalmak biztosítása; audio- és vizuális média biztosítása kommunikációs hálózatokon keresztül; online, nem letölthető videók biztosítása; elektronikus kiadványok megjelentetése; elektronikus kiadványok multimédiás megjelentetése; kiadványokmegjelentetése; online elektronikus kiadványok biztosítása, nem letölthetők; online kiadványok megjelentetése; elektronikus könyvek és folyóiratok online megjelentetése; folyóiratok és könyvek elektronikus online közzététele; könyvek és magazinokmegjelentetése.

44 Diétás és táplálkozási tanácsadás; étrendi és táplálkozási útmutatás; információk biztosítása étrend-kiegészítőkről és táplálkozásról; tájékoztatás étrendi és táplálkozási tanácsokkal kapcsolatban; tájékoztatás étrendi és táplálkozási kiegészítőkkel kapcsolatban; táplálkozási és étrendi tanácsadás; táplálkozási információk nyújtása; táplálkozási konzultáció; táplálkozási tanácsadás; táplálkozási tanácsadási és tájékoztatói szolgáltatások; táplálkozással kapcsolatos információnyújtás; táplálkozással kapcsolatos szakmai konzultáció; táplálkozással kapcsolatos tanácsadás; egészséggel kapcsolatos információnyújtás; egészséggel kapcsolatos szakmai konzultáció; egészséggel kapcsolatos tanácsadó szolgáltatások; életmód-tanácsadás egészségügyi célokra.

( 111 ) 234.843

( 151 ) 2021.07.28.

( 210 ) M 21 02410

( 220 ) 2021.06.17.

( 732 ) **Nguyen Huong Rózsa, Szolnok (HU)**

( 541 ) **flowy**

( 511 ) 25 Ruházati cikkek, cipők, fejfedők; arcmaszkok (divatcikkek); arcmaszkok (ruházat); bandana kendők; cloche kalapok (harang szabású kalapok); divatkalapok; divatos kalapok, fejkendők; esőkalapok; ellenzős sapkák; fejpántok sportoláshoz; fejre való sálak, fejkendők; fejszalagok (ruházat); gyermek fejfedők; izzadságelnyelő

## Nemzeti védjegybejelentés meghirdetése és a védjegy lajstromozása különleges gyorsított eljárásban

fejpántok; izzadságfelfogó fejpántok; izzadságfelszívó pántok teniszezéshez; kendők (ruházat); napellenzők (ruházat); napvédő kalapok; sapkák; svájcisapkák, barettek; strandkalapok; sportsapkák; sport fejfedők (kivéve sisakok); textil fejkendők; vízilabda sapkák; úszósapkák; alakformáló alsónemű; alakformáló ruhák; alsórészek(ruházat); atlétikai ruházat; atlétatrikók; baba overallok; azonos anyagú és színű pulóverből és kardigánbólálló együttesek; balettruhák; balettszoknyák; bikinik; biciklisnadrágok; bermudanadrágok; bő szárú rövidnadrágok; bő szárú szabadidős nadrágok; bokazoknik; buggyos térdnadrágok, bricsesz nadrágok; bugyogónadrágok, buggyos rövidnadrágok; búvárruhák, vízhatlan ruhák, neoprén ruhák; derékfűzők, gyógyfűzők; edzőnadrág; edző rövidnadrágok, sportos rövidnadrágok; egyberészes fürdőruhák (hurkolt/kötöttárak); egyruhá; egyrészes overallok (playsuit); egyrészes ruhák; férfi fürdőnadrágok; férfifelsőruházat; férfi, női és gyermek ruházat; férfi zoknik; fiú felsőruházat; fiú ruházat; fürdőnadrágok, bermudák; fürdőköpenyek, fürdőköntösök; fürdőnadrágok, úszónadrágok; fürdőruhák, úszódresszek; fürdőruhák, fürdődresszek; fürdőruha gyermekek számára; futónadrágok; futótrikók; golfszoknyák; golfruházat, a kesztyűk kivételével; gyermekruházat; harisnyák; hétköznapi, utcai viselet; izzadásgátló zoknik; izzadságfelszívó harisnyák; izzadságfelszívó zoknik; izzadságfelszívó csuklópántok; izzasztónadrágok; jóganadrágok; jógafelső; jógapólók; jógazoknik; kerékpáros ruházat; kezeslábasok, overallok; kezeslábasok (felsőruházat); kismama rövidnadrágok; kismama nadrágok; kismamaruházat; kismama leggingsek; kismama ingek; kismama felsők; lánykafelsőruházat; lányka ruhák; melegítőfelsők, sportos pulóverek; melegítőnadrágok, tréning nadrágok; melegítődzsekik; melegítőnadrágok, melegítőalsók; mellények; mellények (gilet); mezek, sporttrikók, egyberészes fürdőruhák; nadrágok; napozóruhák; nedvességfelszívó sportingek; nedvességfelszívó sportnadrágok; női felsőruházat; női overallok; női ruhák; pulóverek; pufi kabátok, dzsekik; pulóverek, kötényruhák; pulóverek, kötött pulóverek; rövid ujjú sportingek; rövid ujjú pólók; rövid ujjú ingek; rövidnadrágok, sortok; ruhák csecsemők és kisgyermek számára; ruházat kerékpárosoknak; ruházat sportoláshoz; ruházati cikkek nők számára; sport felsők, topok; sport pulóverek és lovaglónadrágok, bricsesz nadrágok; strandöltözet; strandruhák; strandruházat; szoknyák; szőrfruházat; tánchoz való öltözékek; tánc unitard (balett-trikók, táncruhák); tenisz shortok; tenisz zoknik; tenisz szoknyák; teniszruhák; teniszpulóverek; teniszruházat; teniszingek; térdzoknik; térdharisnyák; topok (ruházaticikkek); torna- és balettruhák; tornanadrágok; tornaruhák; tornaruházat; tréningalsók; tréningruhafelső, melegítőfelsők; trikók; túranadrágok; ujjatlan dzsekik, kabátok; ujjatlan kesztyűk; ujjatlan pólók, trikók; V-nyakú pulóverek; vállkendő, nagykendő(csak trikószövetből); vízálló nadrágok; vízálló ruházat vitorlázáshoz; vízálló ruhák szörfözéshez (windszörf); vízálló öltözékek vízisieléshez és búvárkodáshoz; vízhatlan, vízálló ruházat; vízhatlan zoknik; vízhatlan szőrfruházat; vízhatlan ruházaticikkek; vízhatlan nadrágok; vízhatlan felsőruházat; vízhatlan dzsekik; zakók, dzsekik; zoknik; babacipők; balerina cipők; balettecipők; bebújós cipők; bakancsok túrázáshoz; cipők kocogáshoz; edzőcipők, sportcipők; fürdőpapucsok; fürdőszandálok, fürdőcipők; futócipők; gyereklábbelik; hegymászócipők; hétköznapi, utcai lábbelik; kiránduló cipők; női lábbelik; sportcipők, atlétacipők; szabadidőcipők; szandálok és strandcipők; tornacipők, edzőtermi cipők; alsónadrágok; alsóingek, trikók; alsóruházat; baba body-k; bodyk (ruházat); fehérnemű; funkcionális fehérnemű; izzadságfelszívó alsóruházat; leszorító bugyik, rövidnadrágok (alakformáló fehérneműk); női alsó; sportmelltartók; trikó (alsónemű), kombiné; jóga body; jóga jumpsuit, playsuit(overallok); jógaruha; jógaruházat; jóga legging; csuklómelegítő; csukló szalagok; dzsekik sportruházatként; dzsekik, széldzsekik, ingkabátok; dzsekik motorkerékpárosoknak; dzsekik bélési; csomós sapkák; sildes, ellenzős fejfedők; sildek, napellenzők(fejfedők); sildes sapkák; sildek, napellenzők; sport sapkák és baseball sapkák; baseball cipők; cipők lábröplabdához; férfi és női lábbeli; hegymászócipők; gyaloglócipők; hétköznapi cipők; jógacipők; magasított talpú sportcipők; sportcsizmak, sportbakancsok; tánc cipők; szteppcipők; alvómaszkok; főkötők, megkötős sapkák; golfsapkák; homlokpánt; alsónemű és hálóruházat; alul összepatentozható body-k, kombidresszek csecsemőknek és kisgyermekeknek; ballonkabátok (ruházat); csecsemőnadrágok; csecsemő felsőruházat; egyrészes kisgyermek- és csecsemőruhák; alapréteg felsők; alsónadrágok, bugyik; alsóruházat, fehérneműk; alsóruházat kisbabáknak; baba alsóneműk; baba nadrágok (ruházat); fehérnemű kismamáknak; fiú rövidnadrágok (alsóneműk); fűzők(alsóneműk, fűzőárak); fűzők (ruházat, derékfűzők); hálóingek, babydollak; hálóruhák; hálózoknik; nedvességfelszívó sportmelltartók; női alsóruházat, fehérnemű; testharisnyák; férfi és női fürdőruhák és

Nemzeti védjegybejelentés meghirdetése és a védjegy lajstromozása különleges gyorsított eljárásban

---

fürdőnadrágok; férfi és női dzsekik, kabátok, nadrágok, mellények; férfikabátok; kisgyermek ruházat; nadrágszoknyák; otthoni ruházat; overallok kismamáknak; overallok csecsemőknek és kisgyermeknek; ruhák, edzőruhák küzdősportokhoz; vállkendők és fejkendők; ujjatlan kabátok, köpenyek; ujjatlan mezek, sportingek; télikabátok, nagykabátok; szélálló öltözék; szélálló ruházat; strandkendők; strandköpenyek; sportzoknik; sportnadrágok; sportruhák és -mezek; sportmellények; sportkabátok; papucsok; matróz- és tengerészruházat; hosszúnadrágok, nadrágok; futómezek; francia bugyik; esőálló ruházat; esőkabátok; esőköpenyek; eső elleni viselet; bomberdzsekik.

---

**( 111 ) 234.855**

( 151 ) 2021.07.28.

( 210 ) M 21 02407

( 220 ) 2021.06.18.

**( 732 ) Mathias Corvinus Collegium Alapítvány, Budapest (HU)**

**( 546 )** The logo consists of the letters 'MCC' in a bold, black, sans-serif font. Below 'MCC' is the word 'Feszt' in a stylized, orange, cursive script font. A thin orange underline is positioned beneath the 'Feszt' text.

( 511 ) 41 Élő előadások bemutatása.

---

**( 111 ) 234.856**

( 151 ) 2021.07.28.

( 210 ) M 21 02408

( 220 ) 2021.06.18.

**( 732 ) Mathias Corvinus Collegium Alapítvány, Budapest (HU)**

**( 541 ) Hangot adunk a tehetségnek!**

( 511 ) 41 Élő előadások bemutatása.

---

**( 111 ) 234.866**

( 151 ) 2021.07.28.

( 210 ) M 21 01763

( 220 ) 2021.04.30.

**( 732 ) Ovádi Vivien, Jánosháza (HU)**

( 740 ) Dr. Horváth Gábor, Veszprém

**( 541 ) OVÁDI**

( 511 ) 44 Fizioterápiás szolgáltatások; fizioterápia, fizikoterápia; masszáz; masszázs szolgáltatások; alternatív gyógyászati szolgáltatások.

---

A rovat 8 darab közlést tartalmaz.

**Védjegybejelentés módosítása**

---

**Meghirdetett védjegybejelentés árujegyzéke korlátozásának tudomásul vétele**

---

( 210 ) M 21 00697

( 220 ) 2021.02.23.

( 731 ) ottobike Co., Ltd., New Taipei City (TW)

( 740 ) Dr. Kocsomba Nelli Ügyvédi Iroda, Budapest

( 546 ) **ottobike**

( 511 ) 12 Motorkerékpárok (nem mozgássérültek részére).

---

( 210 ) M 21 01535

( 220 ) 2021.04.15.

( 731 ) Egis Gyógyszergyár Zrt., Budapest (HU)

( 546 ) **ОРИВЕАЛ**

( 511 ) 3 Kosmetikumok és kozmetikai készítmények.

5 Humán gyógyszerészeti készítmények; diétás anyagok gyógyászati használatra; étrend-kiegészítők; gyógyhatású kenőcsök; gyógyhatású krémek bőrre; tapaszok; kötszeranyagok; ide nem értve gyógyszerkészítményeket gombás fertőzések és betegségek kezelésére, gombaellenes gyógyszereket, gombaellenes készítményeket.

---

A rovat 2 darab közlést tartalmaz.

**Lajstromozott védjegyek****( 111 ) 233.940**

( 151 ) 2021.03.17.

( 210 ) M 17 01771

( 220 ) 2017.05.31.

**( 732 ) Médiaszolgáltatás-támogató és Vagyonkezelő Alap, Budapest (HU)**

( 740 ) dr. Gubucz Ágnes, Budapest

**( 541 ) Kívánságkosár**

( 511 ) 35 Reklámozás; kereskedelmi ügyletek; kereskedelmi adminisztráció; irodai munkák (az osztály betűrend szerinti jegyzékében szereplő valamennyi szolgáltatás).

38 Távközlés (az osztály betűrend szerinti jegyzékében szereplő valamennyi szolgáltatás).

41 Nevelés; szakmai képzés; szórakoztatás; sport- és kulturális tevékenységek (az osztály betűrend szerinti jegyzékében szereplő valamennyi szolgáltatás).

**( 111 ) 234.692**

( 151 ) 2021.07.13.

( 210 ) M 20 02691

( 220 ) 2020.09.10.

**( 732 ) Velünk Élő Legendák Könnyűzenei Örökségünk Megőrzéséért Zrt., Budapest (HU)****( 541 ) Velünk élő legendák**

( 511 ) 25 Ruházati cikkek, cipők, fejfedők; alsóruházat, fehérneműk; alsószoknyák; alvómaszkok; nyakkendők; alsóruházat, fehérneműk; alsószoknyák; alvómaszkok; nyakkendők; atlétatrikók; baba nadrágok [ruházat]; ballonkabátok [ruházat]; bandana kendők; beépített LED-eket tartalmazó ruházat; boák [nyakbavalók]; bokacsizmak (1); bokacsizmak (2); bokszer alsónadrágok, bokszeralsók; bőrruházat (2); bugyik; bundák, szörmék [ruházat]; cilinderek, kürtőkalapok; cipőfelsőrészek (1); cipőfelsőrészek (2); cipőorrok; cipősarkak (1); cipősarkak (2); cipősarokvédők; csecsemőkelengyék, babakelengyék; csipőszoritók; csósálak; csuklyák, kapucnik [ruházat]; csúszásgátlók lábbelikhez; díszszebkendők [ruházat]; dzsekik; egyenruhák; esőruhák; facipők; fátalak [ruházat]; fejre való sálak, fejkendők; fejszalagok [ruházat]; felsőruházat; fém cipőkellékek; fityulák; fodrász betérítőkendők; futballcipők; fülvédők [ruházat]; fürdőköpenyek, fürdőköntösök; fürdőnadrágok, úszónadrágok; fürdőpapucsok; fürdőruhák, úszódresszek; fürdőszandálók, fürdőcipők; fűzős bakancsok, csizmak; gallérok [ruházat]; hálóköntösök, pongyolák; harisnyaáruk, kötöttáruk; harisnyák; harisnyanadrágok; harisnyatartók, harisnyakötők, zoknitartók (1); harisnyatartók, harisnyakötők, zoknitartók (2); harisnyatartók, harisnyakötők, zoknitartók (3); hímzett ruhadarabok; hónaljvédők; horgászmellények; hosszúnadrágok (1); hosszúnadrágok (2); ingek; izzadságfelszívó harisnyák; izzadságfelszívó zoknik; izzadságszívó alsóneműk; jelmezek; jodhpur nadrágok, lovaglónadrágok; judo egyenruhák; kabátok, dzsekik; kalapárak (1); kalapárak (2); kalapvázak; kamáslik [lábszárvédők]; karate egyenruhák; karcsúsító anyagokat tartalmazó ruházat; kemény ingmellek, plasztronok; kerékpáros ruházat; kész bélések [ruházat részei]; készruhák; kesztyűk; kétujjas kesztyűk (1); kétujjas kesztyűk (2); kezelők [ruházat]; kezeslábasok [felsőruházat]; kimonók; kombinék [alsónemű]; kötények [ruházat]; kötényruhák; kötöttárak [ruházat]; lábbelik (1); lábbelik (2); lábszármeghajtók; latex ruházat; legging nadrágok, cicanadrágok; levehető gallérok; libériák, inasruhák; magas szárú lábbelik; mantilla fátal; mellények; melltartók; míderek (1); míderek (2); miseingek; miseruhák, kazulák; mitrák, püspöksüvegek; muffok [ruházat]; műbőr ruházat; nadrágleszorítók, pantallók; nem elektromosan fűtött lábszákok; nyakkendők; orarion [egyházi ruházat]; overallok, munkaruhák; öltönyök; öntapadós melltartók; övek [ruházat]; papírkalapok [ruházat]; papírruházat; papucsok; parkák; partedik, előkék, nem papírból; pelerinek; pénztartó övek [ruházat]; pizsamák; pólók; poncsók; prémsálak [szörmék]; pruszlikok, míderek, fűzős mellények; pufi dzsekik [ruházat]; pulóverek; pulóverek, kötött pulóverek; rámák lábbelikhez; rash guard felső ruházat; rövid ujjú ingek; ruházat gépkocsivezetőknek; ruházati cikkek; ruhazsebek; sálak; sapka ellenzők; sapkák; sapkák, kerek papi sapkák;

sárcipők, gumicsizmák; sarokerősítés harisnyákhoz; selyemövek, vállszalagok; síbakancsok, sícipők; síkesztyűk; sildek, napellenzők [fejfedők]; skortok [sportszoknyák]; spárgatalpú cipők vagy szandálok; sportcipők (1); sportcipők (2); stoplik foccipőkhöz; strandcipők; strandruházat; svájcisapkák, barettek; szandálok; szárik; szarongok; szoknyák; szőrmebéléses kabátok; szövetskabátok, felöltők; talárok; talpak lábbelikhez (1); talpak lábbelikhez (2); teddyk [alsónemű]; tógák; tornacipők; torna- és balettruhák; tornaruházat; trikó [alsónemű], kombiné; trikók; turbánok; ujjas előkék, nem papírból; úszósapkák; valenki [orosz filccsizma]; vállbetétek western stílusú ingekhez; vállkendők, nagykendők; wetsuit ruhák vízisieléshez; zoknik; zoknitartók; zuhanyzó sapkák.

( 111 ) 234.693

( 151 ) 2021.07.07.

( 210 ) M 20 02659

( 220 ) 2020.09.04.

( 732 ) Csókás és Társa Kereskedelmi és Szolgáltató Betéti Társaság, Budapest (HU)

( 740 ) dr. Török Réka, Budapest

( 541 ) Kiss Virág

( 511 ) 3 Ajakfények; ajakrúzsok; alapanyagok virágokból készült parfümökhöz; aloe vera készítmények kozmetikai célokra; arcpúder; aromatikusan anyagok [esszencia olajok]; borotválkozás utáni arcszeszek; borotvaszappan; bőrápoló kozmetikumok; dekormatricák kozmetikai használatra; dezodoráló szappan; dezodorok emberi használatra vagy állatoknak; esszenciális olajok; fitokozmetikai készítmények; fogfehérítő csikok; fogfehérítő zselék; fogkrémek (1); fogkrémek (2); fürdőszók nem gyógyászati használatra; gyermekkozmetikai cikkek; gyógynövénykivonatok kozmetikai célokra; habkő, horzsakő; hajápoló folyadékok; hajbalzsamok; hajgyógyesítő készítmények; hajfestékek, hajszínezők; hajhullámosító készítmények; hajspray; hintőpor, pipere célokra; illatszerek készítmények; intim lemosók személyi higiéniai célokra, nem gyógyszeres; ízesítők, aromák italokhoz [illóolajok]; ízesítők, aromák süteményekhez [illóolajok]; izzadásgátló piperecikkek; izzadásgátló szappan; kenőcsök kozmetikai célokra; készítmények borotválkozáshoz; kollagénkészítmények kozmetikai célokra; kozmetikai célú folyadékok, oldatok; kozmetikai festékek; kozmetikai folyadékokkal átitatott kendők; kozmetikai készítmények fogyáshoz; kozmetikai készítmények fürdőkhöz; kozmetikai készletek; kozmetikai krémek; kozmetikai maszkok; kozmetikai, szépségápolási készítmények; kozmetikai szerek; kozmetikai szerek szempillákhoz; kozmetikumok szemöldökhöz; kölnivíz (1); kölnivíz (2); körömápoló készítmények; körömlakk lemosó; körömlakkok; leheletfrissítő készítmények személyes higiéniahoz; leheletfrissítő lapocskák; lehelet frissítő spray; levegőillatosító készítmények; levendulaolaj; levendulavíz; mandulaolaj; mandulaszappan; mandulatej kozmetikai használatra; masszázsgyertyák kozmetikai célokra; masszázs zselék, gélek, nem gyógyászati célokra; menta esszencia [illóolaj]; menta illatszerekhez; micellás víz; műkörömök; műszempillák; nád diffúzorok légfrissítőkhöz; naptejek; napvédő, napozó készítmények [kozmetikumok]; nem gyógyhatású folyadékok, oldatok; nem gyógyhatású fürdőkészítmények; olajok kozmetikai célokra; olajok parfümökhöz és illatszerekhez; olajok testápolási, higiéniai célokra; olajok tisztítási célokra; összehúzó/vérzésselállító szerek kozmetikai használatra; parfümök; parfümvizek, illatosított vizek; rózsaoilaj; ruhaillatosító zacskók, tasakok; rúzsok; samponok; smink; sminkeltávolító készítményekkel átitatott kendők; sminkeltávolító készítményekkel átitatott vattapamacsok; sminkeltávolító, sminklemosó készítmények; sminktermékek; szájvizek, nem gyógyászati célra; szappan (1); szappan (2); száraz samponok; szemöblítők, nem gyógyászati használatra; szemöldökceruzák (1); szemöldökceruzák (2); szempillaspirál; szőrtelenítő készítmények; tisztító készítményekkel átitatott babatörlőkendők; tisztítószerek háztartási használatra; tisztító tejek kozmetikai használatra; vatta kozmetikai használatra; vattapálcikák kozmetikai célokra; zselés szempárnák kozmetikai célokra; zsírok kozmetikai célokra.

21 Aromaolaj párologtatók, a nádból készült párologtatók kivételével; asztaldíszek; bögrék, korsók; cukorkásdobozok; cukortartók; cumisüveg melegítők, nem elektromos; csészealjok; csészék; dezodoráló szerek személyes használatra; dobozok üvegből; edényárúk; edények; fazekak; étkészletek; fémedények fagyalt és jeges

italok készítéséhez; festett üvegáru; fésűk; fogkefék; fogkefék (elektromos); fogselyem; fordító- és kenőlapátok, spatulák konyhai használatra; fűszertartó szettek; gyertyatartók; gyertyatartó üvegedények [tartók]; gyümölcsprések, nem elektromos, háztartási használatra; habverők, nem elektromos; hálós zacskók sütéshez, nem mikrohullámú sütőkhöz; háztartási eszközök, kis méretű; háztartási keverőgépek, nem elektromos; háztartási szűrők; hordozható hűtőtáskák, nem elektromos; hőszigetelt tartályok élelmiszerekhez; hőszigetelt tartályok italokhoz; hűtőpalackok; hűtőtasakok, jégakkuk élelmiszerek és italok hűtéséhez; ivópalackok sportoláshoz (1); ivópalackok sportoláshoz (2); izotermikus táskák; jégkockaformák; kancsók; kerámiák háztartási használatra; kertészeti kesztyűk; kesztyűk háztartási használatra; keverőkanalak [konyhai eszközök]; kézi habverők, nem elektromos, háztartási használatra; kézi keverőpalackok [koktél shaker]; koktélkeverők; konyhai darálók, nem elektromos; konyhai dobozok, tárolók; konyhai eszközök, kisméretű (1); konyhai eszközök, kis méretű (2); konyhai vágódeszkák; konyharuhák; kosarak háztartási használatra; kozmetikai ecsetek; pipere ecsetek; kozmetikai eszközök; kozmetikai spatulák; körömkefék; kristályok [üvegáruk]; levesestálak; mosdó tálak, lavórok; mozsarak konyhai használatra; mozsártörők konyhai használatra; műtárgyak porcelánból, kerámiából, agyagból vagy üvegből; nem elektromos ételpárolók; nem elektromos italadagolók; nem elektromos, konyhai darálók; nem elektromos ostya-/gofrisütők; nem elektromos téstakészítők háztartási használatra; palackok; párologtatók; piperetáskák, neszeszerek; poharak papírból vagy műanyagból; porcelánok; púderpamacsok; púdertartók kompakt púderhez [üresen]; reszelők konyhai használatra; salátás kanalak; salátástálak; sminkeltávolító termékek; sminkszivacsok; sodrófák, nyújtófák háztartási használatra; sószórók; süteményformák; sütőformák, sütemény szaggatók; szalvétatartók; szappanadagolók; szappantartók (1); szappantartók (2); szemöldök kefék; szempilla kefék; szivacsok háztartási használatra; szivacsos lábujj szétválasztók pedikűrözéshez; szivacstartók; szívószálak; szobrok porcelánból, kerámiából, agyagból vagy üvegből (1); szobrok porcelánból, kerámiából, agyagból vagy üvegből (2); szöszeltávolítók, textilborotvák elektromos vagy nem elektromos; tálak aromaolajok párologtatására; tálcák háztartási használatra; tálcák papírból, háztartási használatra; tányérok; tárolók, tároló edények háztartási vagy konyhai célokra; teafilter-tartók; teafőző tojások; teásdobozok; teáskannák; teáskészletek [terítékek]; teaszűrők; termoszok; textilből készült vödörök; tisztítóeszközök, kézi működtetésű; toaleteszközök; újrahaználható szilikon ételfedők; uzsonnásdobozok; üvegampullák [tartályok]; üvegáru italokhoz; üvegek [tárolóedények]; üvegpalackok [tartályok]; zöldségestálak.

25 Alsóruházat, fehéreneműk; alsószoknyák; alvómaszkok; atlétatrikók; babanadrágok [ruházat]; ballonkabátok [ruházat]; boák [nyakbavalók]; bokacsizmak (1); bokacsizmak (2); bőrruházat (1); bugyik; bundák, szörmék [ruházat]; csecsemőkelengyék, babakelengyék; dzsekik; egyenruhák; esőruhák; fejre való sálak, fejkendők; fejszalagok [ruházat]; felsőruházat; fülvédők [ruházat]; fürdőköpenyek, fürdőköntösök; fürdőnadrágok, úszónadrágok; fürdőpapucsok; fürdőruhák, úszódresszek; fürdőszandálok, fürdőcipők; fűzős bakancsok, csizmak; hálóköntösök, pongyolák; harisnyaárúk, kötöttárúk; harisnyák; harisnyanadrágok; hímzett ruhadarabok; hosszúnadrágok (1); hosszúnadrágok (2); ingek; izzadságfelszívó harisnyák; izzadságfelszívó zoknik; izzadságfelszívó alsóneműk; kabátok, dzsekik; kalapárúk (1); kalapárúk (2); kamáslik [lábszárvédők]; karcúsító anyagokat tartalmazó ruházat; kerékpáros ruházat; készruhák; kesztyűk; kezeslábasok [felsőruházat]; kimonók; kombinék [alsónemű]; kötények [ruházat]; kötényruhák; kötöttárúk [ruházat]; lábbelik (1); lábbelik (2); lábszármelegítők; latex ruházat; legging nadrágok, cicanadrágok; mellények; melltartók; műbőr ruházat; öltönyök; öntapadós melltartók; övek [ruházat]; papucsok; parkák; partedlik; előkék, nem papírból; pelerinek; pénztartó övek [ruházat]; pizsamák; pólók; poncsók; prémsálak [szörmék]; pufl dzsekik [ruházat]; pulóverek; pulóverek, kötött pulóverek; rövid ujjú ingek; ruházati cikkek; sálak; sapkák; sárcipők, gumicsizmak; síbakancsok, sícipők; síkesztyűk; sildek, napellenzők [fejfedők]; skortok [sportszoknyák]; spárgatalpú cipők vagy szandálok; sportcipők (1); sportcipők (2); strandcipők; strandruházat; svájcisapkák, barettek; szandálok; szoknyák; szőrmebéléses kabátok; szövetkabátok, felöltők; talárok; talpak lábbelikhez (1); talpak lábbelikhez (2); teddy [alsónemű]; tornacipők; torna- és balettruhák; tornaruházat; trikó [alsónemű], kombiné; trikók; ujjas előkék, nem papírból; úszósapkák; wetsuit ruhák vízisieléshez; zoknik; zuhanyzó sapkák.

30 Agávé szirup [természetes édesítőszer]; almaszósz [ízesítő/fűszerek]; árpaörlemény; bulgur; búzacsíra

emberi fogyasztásra; búzadara; búzaliszt; chips [gabonakészítmény]; chutney [fűszeres ízesítő]; cikória [pótkávé]; croissantok; csokis párnák [péksütemények]; csokoládé; csokoládé alapú szendvicsek; csokoládé-bevonatú diófélék; csokoládés italok tejjel; csokoládés italporok; csokoládés mousse-ok [habok]; dara emberi fogyasztásra; desszert mousse-ok [cukrászárú]; diófélékből készült lisztek; dióféléket tartalmazó kenhető csokoládék; édességek karácsonyfák díszítéséhez; ehető rizspapír; élelmiszer-ízesítők, az illóolajok kivételével; esszenciák élelmiszerekhez, kivéve az éteresesszenciákat és az esszenciaolajokat; ételízesítő [fűszer]; ételkeményítő; étkezési burgonyaliszt; étkezési papírostyák; fagyasztott joghurtok [fagylaltok, jégkrémek]; fagyasztva szárított ételek, fő összetevőként rizszel; fagyasztva szárított ételek, fő összetevőként tésztaival; fagylaltok és jégkrémek (1); fagylaltok és jégkrémek(2); fagylaltok és jégkrémek (3); fagylaltporok; feldolgozott hajdina; feldolgozott magok fűszerezési használatra; feldolgozott quinoa; földimogyorós édességek; fűszerek (1); fűszerek (2); fűszerek, ízesítők; fűszeres készítmények ételekhez; fűszernövények; gabonakészítmények; gabonaszeletek; gluténmentes kenyér; gofri; gyorsrizs; gyümölcsös édességek; gyümölcsös sütemények/torták; gyümölcsös zselés cukor [édességek]; gyümölcszósok; hajdinaliszt [élelmiszerekhez]; húslé, mártás, saft; ízesítők italokhoz [kivéve illóolajok]; ízesítőszeres süteményekhez [kivéve illóolajok]; jeges tea; jégkockák; jégkrém nyalókák, fagylalt nyalókák, pálcikás jégkrémek; kakaó; kakaóalapú italok; kakaó italok tejjel; kamilla-alapú italok; karamellák [cukorkák]; karamellkrém [karamellizált tejkrém]; kávé; kávé alapú italok; kávéaromák; kávékapszulák; kávé, pörköletlen; kávé tejjel; kekszek, rágcsálnivalók; kenyér; kenyér kovász nélkül, macesz; kerti gyógynövények, tartósított [ízesítőszeres]; ketchup [szósz]; kétszersült; kovász; krumplialapú lepénykenyer; kruton (pirított zsemlekocka); kukoricadara (1); kukoricadara (2); kukorica, darált; kukoricaliszt; kukoricapehely; kurkuma; kuskusz [búzadara]; leheletfrissítő mentabonbonok; leheletfrissítő rágógumi; lenmag étkezési célokra [ízesítés]; lepények; liszt; lisztalapú gombócok; lisztből készült tészták; macaron [mandulás cukrászsütemény]; magas protein tartalmú gabonaszeletek; majonéz; malátacukor, maltóz; maláta emberi fogyasztásra (1); maláta emberi fogyasztásra (2); mandulás édességek; marcipán; marcipán massa; marinádok [fűszeres pácok]; méhpempő; menta cukrászati használatra; mentolos cukorkák; méz; mustár; mustárliszt; müzli; narancsvirágvíz ízesítési célokra; növényi készítmények pótkávéként való használatra; nugát; nyerstészták; palacsinták; panírkeverékek; paradicsomszósz; pasztillák, szögletes cukorkák [édességek]; pattogatott kukorica; pizza; pótkávé; pralinék; propolisz; pudingok (1); pudingok (2); rágógumi; rizs; rizs alapú rágcsálnivalók; rizspép étkezési célokra; rizspuding; rizs rágcsálnivalók; rizssütemény; salátaöntetek; snack ételek (gabona alapú); spagetti; sűrítőszeres főzéshez; süteményekhez való tészta; süteményporok; süteménytészta (1); süteménytészta (2); süteménytészta (3); süteménytészta (4); süteménytészta (5); sütőpor; sütőszóda [szódabikarbóna sütési célokra]; szendvicsek; szirupok és melasz (1); szirupok és melasz (2); szószok [ízesítőszeres, fűszeres mártások]; szörbetek [fagylaltok]; tápióka; tápiókaliszt; tea; tea alapú italok; teahelyettesítőként használt virágok vagy levelek; teák [nem gyógyászati használatra]; természetes édesítőszeres; tésztaöntetek; tortilla; vanília [ízesítőszer]; vanillin [vaníliapótló]; vörösfőny-szósz [ízesítők/fűszerek]; zab alapú ételek; zabdara (1); zabdara (2); zabdara (3); zabdara (4); zsemlek; zsemlemorzsza.

( 111 ) 234.697

( 151 ) 2021.07.09.

( 210 ) M 20 02663

( 220 ) 2020.09.07.

( 732 ) KOLIKEN Korlátolt Felelősségű Társaság, Kiskunhalas (HU)

( 740 ) Kocsis és Szénássy Ügyvédi Iroda, Budapest

( 541 ) Hajts a saját utadon!

( 511 ) 12 Futókerékpárok [járművek]; elektromos rásegítéses kerékpárok [pedelec]; elektromos kerékpárok; gyermekkerékpárok; hegyikerékpárok; kerékpár utánfutók; kerékpárok; lábbal hajtható rollerek [járművek]; négykerekű biciklik; összecusukható elektromos kerékpárok; pedálos kerékpárok; összehajtható kerékpárok; tandem kerékpárok; triciklik; túra-kerékpárok; versenykerékpárok; járművek és szállítóeszközök; áruszállító kerékpárok; mini kerékpárok; motoros kerékpárok; kerékpárok irányjelzői; összecusukható kerékpárok; ülések

kerékpárokhoz; kerékagyak kerékpárokhoz; kosarak kerékpárokhoz; fékkarok kerékpárokhoz; kormánymarkolatok kerékpárokhoz; gumitömlők [kerékpárokhoz]; nyeregtáskák kerékpárokhoz; sebességváltók kerékpárokhoz; fogaskerekek kerékpárokhoz; fékek kerékpárokhoz; gumiabroncsok kerékpárokhoz; váltók kerékpárokhoz; motorok kerékpárokhoz; láncok kerékpárokhoz; láncvédők kerékpárokhoz; klipszek kerékpárokhoz; gumibelső kerékpárokhoz; lengéscsillapítók kerékpárokhoz; küllővédők kerékpárokhoz; küllők kerékpárokhoz; kormányrudak kerékpárokhoz; csomagtartók kerékpárokhoz; kulacstartók kerékpárokhoz; palacktartók kerékpárokhoz; fémcsegek kerékpárokhoz; nyereghuzatok kerékpárokhoz; pótkerekek kerékpárokhoz; kitámasztókerekek kerékpárokhoz; irányjelzők kerékpárokhoz; kerekek kerékpárokhoz; görgősláncok kerékpárokhoz; fékkábelek kerékpárokhoz; hajtásláncok kerékpárokhoz; villák [kerékpárok alkatrészei]; háromkerékű áruszállító kerékpárok; táskák [kosarak] kerékpárokhoz; forgó kormányfogantyúk kerékpárokhoz; tömlő nélküli gumiabroncsok kerékpárokhoz; belső nélküli abroncsok kerékpárokhoz; nyeregtakarók kerékpárokhoz vagy motorkerékpárokhoz; nyergek kerékpárokhoz vagy motorkerékpárokhoz; szerkezeti részek, részegységek kerékpárokhoz; első villa csatlakozók [kerékpárok alkatrészei]; légszivattyúk kétkerekű gépjárművekhez vagy kerékpárokhoz; belső tömlők [kétkerekű motoros járművekhez vagy kerékpárokhoz]; kerékpárvázak; kerékpárfékek; kerékpárpumpák; kerékpártartók; kerékpárláncok; kerékpárpedálok; kerékpárcsegek; kerékpárkormányok; kerékpár sárvédők; kerékpár nyergek; kerékpár kerékagyak; kerékpár nyeregsővek; kerékpár támaszok; kerékpár táskák; kerékpár klipszek; kerékpár dudák; kerékpár küllők; kerékpár hajtókarok; láncgyűrűk kerékpárokhoz; kormányvégek kerékpárokhoz; utasháttámlák kerékpárokhoz; kerékpártartók járművekhez; kerékpárkerekek, biciklikerekek; első váltók [kerékpár]; kerékpár pótkerekek [tanuláshoz]; kerékpár állványok részei; markolatok kerékpár-fékkarokra; borítások kerékpárok kormányfogantyúihoz; huzatok kerékpárok pedáljaihoz; sebességváltók [kerékpárok részei]; láncok [kerékpárok részei]; fogaskerekek [kerékpárok alkatrészei]; kormányoszlopok [kerékpárok alkatrészei]; kormányvégek [kerékpárok részei]; kormányok [kerékpárok részei]; belső tömlők kerékpárokhoz; szabadonfutó kerekek kerékpárokhoz; hidraulikus abroncsfékek kerékpárokhoz; kerékpáros táskák, biciklis táskák; kerékpárok részét képező kerekek; sárhányók kétkerekű gépjárművekhez vagy kerékpárokhoz.

35 A következő árukkal kapcsolatos kiskereskedelmi szolgáltatások: futókerékpárok [járművek]; a következő árukkal kapcsolatos kiskereskedelmi szolgáltatások: elektromos rásegítéses kerékpárok [pedelec]; a következő árukkal kapcsolatos kiskereskedelmi szolgáltatások: elektromos kerékpárok; a következő árukkal kapcsolatos kiskereskedelmi szolgáltatások: gyermekkerékpárok; a következő árukkal kapcsolatos kiskereskedelmi szolgáltatások: hegyikerékpárok; a következő árukkal kapcsolatos kiskereskedelmi szolgáltatások: kerékpár utánfutók; a következő árukkal kapcsolatos kiskereskedelmi szolgáltatások: kerékpárok; a következő árukkal kapcsolatos kiskereskedelmi szolgáltatások: lábbal hajtható rollerek [járművek]; a következő árukkal kapcsolatos kiskereskedelmi szolgáltatások: négykerékű biciklik; a következő árukkal kapcsolatos kiskereskedelmi szolgáltatások: összecukható elektromos kerékpárok; a következő árukkal kapcsolatos kiskereskedelmi szolgáltatások: pedálos kerékpárok; a következő árukkal kapcsolatos kiskereskedelmi szolgáltatások: összehajtható kerékpárok; a következő árukkal kapcsolatos kiskereskedelmi szolgáltatások: tandem kerékpárok; a következő árukkal kapcsolatos kiskereskedelmi szolgáltatások: triciklik; a következő árukkal kapcsolatos kiskereskedelmi szolgáltatások: túrakerékpárok; a következő árukkal kapcsolatos kiskereskedelmi szolgáltatások: versenykerékpárok; a következő árukkal kapcsolatos kiskereskedelmi szolgáltatások: járművek és szállítóeszközök; a következő árukkal kapcsolatos kiskereskedelmi szolgáltatások: áruszállító kerékpárok; a következő árukkal kapcsolatos kiskereskedelmi szolgáltatások: mini kerékpárok; a következő árukkal kapcsolatos kiskereskedelmi szolgáltatások: motoros kerékpárok; a következő árukkal kapcsolatos kiskereskedelmi szolgáltatások: kerékpárok irányjelzői; a következő árukkal kapcsolatos kiskereskedelmi szolgáltatások: összecukható kerékpárok; a következő árukkal kapcsolatos kiskereskedelmi szolgáltatások: ülések kerékpárokhoz; a következő árukkal kapcsolatos kiskereskedelmi szolgáltatások: kerékagyak kerékpárokhoz; a következő árukkal kapcsolatos kiskereskedelmi szolgáltatások: kosarak kerékpárokhoz; a következő árukkal kapcsolatos kiskereskedelmi szolgáltatások: fékkarok kerékpárokhoz; a következő árukkal kapcsolatos kiskereskedelmi szolgáltatások: kormánymarkolatok kerékpárokhoz; a következő árukkal kapcsolatos

kiskereskedelmi szolgáltatások: gumitömlők [kerékpárokhoz]; a következő árukkal kapcsolatos kiskereskedelmi szolgáltatások: nyeregtáskák kerékpárokhoz; a következő árukkal kapcsolatos kiskereskedelmi szolgáltatások: sebességváltók kerékpárokhoz; a következő árukkal kapcsolatos kiskereskedelmi szolgáltatások: fogaskerekek kerékpárokhoz; a következő árukkal kapcsolatos kiskereskedelmi szolgáltatások: fékek kerékpárokhoz; a következő árukkal kapcsolatos kiskereskedelmi szolgáltatások: gumiabroncsok kerékpárokhoz; a következő árukkal kapcsolatos kiskereskedelmi szolgáltatások: váltók kerékpárokhoz; a következő árukkal kapcsolatos kiskereskedelmi szolgáltatások: motorok kerékpárokhoz; a következő árukkal kapcsolatos kiskereskedelmi szolgáltatások: láncok kerékpárokhoz; a következő árukkal kapcsolatos kiskereskedelmi szolgáltatások: láncvédők kerékpárokhoz; a következő árukkal kapcsolatos kiskereskedelmi szolgáltatások: klipszek kerékpárokhoz; a következő árukkal kapcsolatos kiskereskedelmi szolgáltatások: gumibelső kerékpárokhoz; a következő árukkal kapcsolatos kiskereskedelmi szolgáltatások: lengéscsillapítók kerékpárokhoz; a következő árukkal kapcsolatos kiskereskedelmi szolgáltatások: küllővédők kerékpárokhoz; a következő árukkal kapcsolatos kiskereskedelmi szolgáltatások: küllők kerékpárokhoz; a következő árukkal kapcsolatos kiskereskedelmi szolgáltatások: kormányrudak kerékpárokhoz; a következő árukkal kapcsolatos kiskereskedelmi szolgáltatások: csomagtartók kerékpárokhoz; a következő árukkal kapcsolatos kiskereskedelmi szolgáltatások: kulacstartók kerékpárokhoz; a következő árukkal kapcsolatos kiskereskedelmi szolgáltatások: palacktartók kerékpárokhoz; a következő árukkal kapcsolatos kiskereskedelmi szolgáltatások: fémcsengők kerékpárokhoz; a következő árukkal kapcsolatos kiskereskedelmi szolgáltatások: nyereghuzatok kerékpárokhoz; a következő árukkal kapcsolatos kiskereskedelmi szolgáltatások: pótkerekek kerékpárokhoz; a következő árukkal kapcsolatos kiskereskedelmi szolgáltatások: kitámasztókerekek kerékpárokhoz; a következő árukkal kapcsolatos kiskereskedelmi szolgáltatások: irányjelzők kerékpárokhoz; a következő árukkal kapcsolatos kiskereskedelmi szolgáltatások: kerekek kerékpárokhoz; a következő árukkal kapcsolatos kiskereskedelmi szolgáltatások: görgősláncok kerékpárokhoz; a következő árukkal kapcsolatos kiskereskedelmi szolgáltatások: fékkábelek kerékpárokhoz; a következő árukkal kapcsolatos kiskereskedelmi szolgáltatások: hajtásláncok kerékpárokhoz; a következő árukkal kapcsolatos kiskereskedelmi szolgáltatások: villák [kerékpárok alkatrészei]; a következő árukkal kapcsolatos kiskereskedelmi szolgáltatások: háromkerékű áruszállító kerékpárok; a következő árukkal kapcsolatos kiskereskedelmi szolgáltatások: táskák [kosarak] kerékpárokhoz; a következő árukkal kapcsolatos kiskereskedelmi szolgáltatások: forgó kormányfogantyúk kerékpárokhoz; a következő árukkal kapcsolatos kiskereskedelmi szolgáltatások: tömlő nélküli gumiabroncsok kerékpárokhoz; a következő árukkal kapcsolatos kiskereskedelmi szolgáltatások: belső nélküli abroncsok kerékpárokhoz; a következő árukkal kapcsolatos kiskereskedelmi szolgáltatások: nyeregtakarók kerékpárokhoz vagy motorkerékpárokhoz; a következő árukkal kapcsolatos kiskereskedelmi szolgáltatások: nyergek kerékpárokhoz vagy motorkerékpárokhoz; a következő árukkal kapcsolatos kiskereskedelmi szolgáltatások: szerkezeti részek, részegységek kerékpárokhoz; a következő árukkal kapcsolatos kiskereskedelmi szolgáltatások: első villa csatlakozók [kerékpárok alkatrészei]; a következő árukkal kapcsolatos kiskereskedelmi szolgáltatások: légszivattyúk kétkerekű gépjárművekhez vagy kerékpárokhoz; a következő árukkal kapcsolatos kiskereskedelmi szolgáltatások: belső tömlők [kétkerekű motoros járművekhez vagy kerékpárokhoz]; a következő árukkal kapcsolatos kiskereskedelmi szolgáltatások: kerékpárvázak; a következő árukkal kapcsolatos kiskereskedelmi szolgáltatások: kerékpárfékek; a következő árukkal kapcsolatos kiskereskedelmi szolgáltatások: kerékpárpumpák; a következő árukkal kapcsolatos kiskereskedelmi szolgáltatások: kerékpártartók; a következő árukkal kapcsolatos kiskereskedelmi szolgáltatások: kerékpárláncok; a következő árukkal kapcsolatos kiskereskedelmi szolgáltatások: kerékpárpédálok; a következő árukkal kapcsolatos kiskereskedelmi szolgáltatások: kerékpárcsengők; a következő árukkal kapcsolatos kiskereskedelmi szolgáltatások: kerékpárkormányok; a következő árukkal kapcsolatos kiskereskedelmi szolgáltatások: kerékpár sárvédők; a következő árukkal kapcsolatos kiskereskedelmi szolgáltatások: kerékpár nyergek; a következő árukkal kapcsolatos kiskereskedelmi szolgáltatások: kerékpár kerékagyak; a következő árukkal kapcsolatos kiskereskedelmi szolgáltatások: kerékpár nyeregsővek; a következő árukkal kapcsolatos kiskereskedelmi szolgáltatások: kerékpár támaszok; a következő árukkal kapcsolatos kiskereskedelmi szolgáltatások: kerékpár táskák; a következő árukkal kapcsolatos kiskereskedelmi szolgáltatások: kerékpár

klipszek; a következő árukkal kapcsolatos kiskereskedelmi szolgáltatások: kerékpár dudák; a következő árukkal kapcsolatos kiskereskedelmi szolgáltatások: kerékpár küllők; a következő árukkal kapcsolatos kiskereskedelmi szolgáltatások: kerékpár hajtókarok; a következő árukkal kapcsolatos kiskereskedelmi szolgáltatások: láncgyűrűk kerékpárokhoz; a következő árukkal kapcsolatos kiskereskedelmi szolgáltatások: kormányvégek kerékpárokhoz; a következő árukkal kapcsolatos kiskereskedelmi szolgáltatások: utasháttámlák kerékpárokhoz; a következő árukkal kapcsolatos kiskereskedelmi szolgáltatások: kerékpártartók járművekhez; a következő árukkal kapcsolatos kiskereskedelmi szolgáltatások: kerékpárkerekek, biciklikerekek; a következő árukkal kapcsolatos kiskereskedelmi szolgáltatások: első váltók [kerékpár]; a következő árukkal kapcsolatos kiskereskedelmi szolgáltatások: kerékpár pótkerekek [tanuláshoz]; a következő árukkal kapcsolatos kiskereskedelmi szolgáltatások: kerékpár állványok részei; a következő árukkal kapcsolatos kiskereskedelmi szolgáltatások: markolatok kerékpár-fékkarokra; a következő árukkal kapcsolatos kiskereskedelmi szolgáltatások: borítások kerékpárok kormányfogantyúihoz; a következő árukkal kapcsolatos kiskereskedelmi szolgáltatások: huzatok kerékpárok pedáljaihoz; a következő árukkal kapcsolatos kiskereskedelmi szolgáltatások: sebességváltók [kerékpárok részei]; a következő árukkal kapcsolatos kiskereskedelmi szolgáltatások: láncok [kerékpárok részei]; a következő árukkal kapcsolatos kiskereskedelmi szolgáltatások: fogaskerekek [kerékpárok alkatrészei]; a következő árukkal kapcsolatos kiskereskedelmi szolgáltatások: kormányszárak [kerékpárok alkatrészei]; a következő árukkal kapcsolatos kiskereskedelmi szolgáltatások: kormányvégek [kerékpárok részei]; a következő árukkal kapcsolatos kiskereskedelmi szolgáltatások: kormányok [kerékpárok részei]; a következő árukkal kapcsolatos kiskereskedelmi szolgáltatások: belső tömlők kerékpárokhoz; a következő árukkal kapcsolatos kiskereskedelmi szolgáltatások: szabadonfutó kerekek kerékpárokhoz; a következő árukkal kapcsolatos kiskereskedelmi szolgáltatások: hidraulikus abroncsfékek kerékpárokhoz; a következő árukkal kapcsolatos kiskereskedelmi szolgáltatások: kerékpáros táskák, biciklis táskák; a következő árukkal kapcsolatos kiskereskedelmi szolgáltatások: kerékpárok részét képező kerekek; a következő árukkal kapcsolatos kiskereskedelmi szolgáltatások: sárhányók kétkerekű gépjárművekhez vagy kerékpárokhoz; a következő árukkal kapcsolatos nagykereskedelmi szolgáltatások: futókerékpárok [járművek]; a következő árukkal kapcsolatos nagykereskedelmi szolgáltatások: elektromos rásegítéses kerékpárok [pedelec]; a következő árukkal kapcsolatos nagykereskedelmi szolgáltatások: elektromos kerékpárok; a következő árukkal kapcsolatos nagykereskedelmi szolgáltatások: gyermekkerékpárok; a következő árukkal kapcsolatos nagykereskedelmi szolgáltatások: kerékpár utánfutók; a következő árukkal kapcsolatos nagykereskedelmi szolgáltatások: kerékpárok; a következő árukkal kapcsolatos nagykereskedelmi szolgáltatások: lábbal hajtható rollerek [járművek]; a következő árukkal kapcsolatos nagykereskedelmi szolgáltatások: négykerekű biciklik; a következő árukkal kapcsolatos nagykereskedelmi szolgáltatások: összecusukható elektromos kerékpárok; a következő árukkal kapcsolatos nagykereskedelmi szolgáltatások: pedálos kerékpárok; a következő árukkal kapcsolatos nagykereskedelmi szolgáltatások: összehajtható kerékpárok; a következő árukkal kapcsolatos nagykereskedelmi szolgáltatások: tandem kerékpárok; a következő árukkal kapcsolatos nagykereskedelmi szolgáltatások: triciklik; a következő árukkal kapcsolatos nagykereskedelmi szolgáltatások: túra kerékpárok; a következő árukkal kapcsolatos nagykereskedelmi szolgáltatások: versenykerékpárok; a következő árukkal kapcsolatos nagykereskedelmi szolgáltatások: járművek és szállítóeszközök; a következő árukkal kapcsolatos nagykereskedelmi szolgáltatások: áruszállító kerékpárok; a következő árukkal kapcsolatos nagykereskedelmi szolgáltatások: mini kerékpárok; a következő árukkal kapcsolatos nagykereskedelmi szolgáltatások: motoros kerékpárok; a következő árukkal kapcsolatos nagykereskedelmi szolgáltatások: kerékpárok irányjelzői; a következő árukkal kapcsolatos nagykereskedelmi szolgáltatások: összecusukható kerékpárok; a következő árukkal kapcsolatos nagykereskedelmi szolgáltatások: ülések kerékpárokhoz; a következő árukkal kapcsolatos nagykereskedelmi szolgáltatások: kerékagyak kerékpárokhoz; a következő árukkal kapcsolatos nagykereskedelmi szolgáltatások: kosarak kerékpárokhoz; a következő árukkal kapcsolatos nagykereskedelmi szolgáltatások: fékkarok kerékpárokhoz; a következő árukkal kapcsolatos nagykereskedelmi szolgáltatások: kormánymarkolatok kerékpárokhoz; a következő árukkal kapcsolatos nagykereskedelmi szolgáltatások: gumitömlők [kerékpárokhoz]; a következő árukkal kapcsolatos

nagykereskedelmi szolgáltatások: nyeregtáskák kerékpárokhoz; a következő árukkal kapcsolatos nagykereskedelmi szolgáltatások: sebességváltók kerékpárokhoz; a következő árukkal kapcsolatos nagykereskedelmi szolgáltatások: fogaskerekek kerékpárokhoz; a következő árukkal kapcsolatos nagykereskedelmi szolgáltatások: fékek kerékpárokhoz; a következő árukkal kapcsolatos nagykereskedelmi szolgáltatások: gumibroncok kerékpárokhoz; a következő árukkal kapcsolatos nagykereskedelmi szolgáltatások: váltók kerékpárokhoz; a következő árukkal kapcsolatos nagykereskedelmi szolgáltatások: motorok kerékpárokhoz; a következő árukkal kapcsolatos nagykereskedelmi szolgáltatások: láncok kerékpárokhoz; a következő árukkal kapcsolatos nagykereskedelmi szolgáltatások: láncvédők kerékpárokhoz; a következő árukkal kapcsolatos nagykereskedelmi szolgáltatások: klipszek kerékpárokhoz; a következő árukkal kapcsolatos nagykereskedelmi szolgáltatások: gumibelső kerékpárokhoz; a következő árukkal kapcsolatos nagykereskedelmi szolgáltatások: lengéscsillapítók kerékpárokhoz; a következő árukkal kapcsolatos nagykereskedelmi szolgáltatások: küllővédők kerékpárokhoz; a következő árukkal kapcsolatos nagykereskedelmi szolgáltatások: küllők kerékpárokhoz; a következő árukkal kapcsolatos nagykereskedelmi szolgáltatások: kormányrudak kerékpárokhoz; a következő árukkal kapcsolatos nagykereskedelmi szolgáltatások: csomagtartók kerékpárokhoz; a következő árukkal kapcsolatos nagykereskedelmi szolgáltatások: kulacstartók kerékpárokhoz; a következő árukkal kapcsolatos nagykereskedelmi szolgáltatások: palacktartók kerékpárokhoz; a következő árukkal kapcsolatos nagykereskedelmi szolgáltatások: fémcsengők kerékpárokhoz; a következő árukkal kapcsolatos nagykereskedelmi szolgáltatások: nyereghuzatok kerékpárokhoz; a következő árukkal kapcsolatos nagykereskedelmi szolgáltatások: pótkerekek kerékpárokhoz; a következő árukkal kapcsolatos nagykereskedelmi szolgáltatások: kitámasztókerekek kerékpárokhoz; a következő árukkal kapcsolatos nagykereskedelmi szolgáltatások: irányjelzők kerékpárokhoz; a következő árukkal kapcsolatos nagykereskedelmi szolgáltatások: kerekek kerékpárokhoz; a következő árukkal kapcsolatos nagykereskedelmi szolgáltatások: görgősláncok kerékpárokhoz; a következő árukkal kapcsolatos nagykereskedelmi szolgáltatások: fékkábelek kerékpárokhoz; a következő árukkal kapcsolatos nagykereskedelmi szolgáltatások: hajtásláncok kerékpárokhoz; a következő árukkal kapcsolatos nagykereskedelmi szolgáltatások: villák [kerékpárok alkatrészei]; a következő árukkal kapcsolatos nagykereskedelmi szolgáltatások: háromkerékű áruszállító kerékpárok; a következő árukkal kapcsolatos nagykereskedelmi szolgáltatások: táskák [kosarak] kerékpárokhoz; a következő árukkal kapcsolatos nagykereskedelmi szolgáltatások: forgó kormányfogantyúk kerékpárokhoz; a következő árukkal kapcsolatos nagykereskedelmi szolgáltatások: tömlő nélküli gumibroncok kerékpárokhoz; a következő árukkal kapcsolatos nagykereskedelmi szolgáltatások: belső nélküli abroncsok kerékpárokhoz; a következő árukkal kapcsolatos nagykereskedelmi szolgáltatások: nyeregtakarók kerékpárokhoz vagy motorkerékpárokhoz; a következő árukkal kapcsolatos nagykereskedelmi szolgáltatások: nyerges kerékpárokhoz vagy motorkerékpárokhoz; a következő árukkal kapcsolatos nagykereskedelmi szolgáltatások: szerkezeti részek, részegységek kerékpárokhoz; a következő árukkal kapcsolatos nagykereskedelmi szolgáltatások: első villa csatlakozók [kerékpárok alkatrészei]; a következő árukkal kapcsolatos nagykereskedelmi szolgáltatások: légszivattyúk kétkerekű gépjárművekhez vagy kerékpárokhoz; a következő árukkal kapcsolatos nagykereskedelmi szolgáltatások: belső tömlők [kétkerekű motoros járművekhez vagy kerékpárokhoz]; a következő árukkal kapcsolatos nagykereskedelmi szolgáltatások: kerékpárvázak; a következő árukkal kapcsolatos nagykereskedelmi szolgáltatások: kerékpárfékek; a következő árukkal kapcsolatos nagykereskedelmi szolgáltatások: kerékpárpumpák; a következő árukkal kapcsolatos nagykereskedelmi szolgáltatások: kerékpártartók; a következő árukkal kapcsolatos nagykereskedelmi szolgáltatások: kerékpárláncok; a következő árukkal kapcsolatos nagykereskedelmi szolgáltatások: kerékpárpedálok; a következő árukkal kapcsolatos nagykereskedelmi szolgáltatások: kerékpárcsengők; a következő árukkal kapcsolatos nagykereskedelmi szolgáltatások: kerékpárkormányok; a következő árukkal kapcsolatos nagykereskedelmi szolgáltatások: kerékpár sárvédők; a következő árukkal kapcsolatos nagykereskedelmi szolgáltatások: kerékpár nyerges; a következő árukkal kapcsolatos nagykereskedelmi szolgáltatások: kerékpár kerékagyak; a következő árukkal kapcsolatos nagykereskedelmi szolgáltatások: kerékpár nyeregcsövek; a következő árukkal kapcsolatos nagykereskedelmi szolgáltatások: kerékpár támaszok; a következő árukkal kapcsolatos nagykereskedelmi szolgáltatások: kerékpár táskák; a következő árukkal

kapcsolatos nagykereskedelmi szolgáltatások: kerékpár klipszek; a következő árukkal kapcsolatos nagykereskedelmi szolgáltatások: kerékpár dudák; a következő árukkal kapcsolatos nagykereskedelmi szolgáltatások: kerékpár küllők; a következő árukkal kapcsolatos nagykereskedelmi szolgáltatások: kerékpár hajtókarok; a következő árukkal kapcsolatos nagykereskedelmi szolgáltatások: láncgyűrűk kerékpárokhoz; a következő árukkal kapcsolatos nagykereskedelmi szolgáltatások: kormányvégek kerékpárokhoz; a következő árukkal kapcsolatos nagykereskedelmi szolgáltatások: utasháttámlák kerékpárokhoz; a következő árukkal kapcsolatos nagykereskedelmi szolgáltatások: kerékpártartók járművekhez; a következő árukkal kapcsolatos nagykereskedelmi szolgáltatások: kerékpárkerekek, biciklikerekek; a következő árukkal kapcsolatos nagykereskedelmi szolgáltatások: első váltók [kerékpár]; a következő árukkal kapcsolatos nagykereskedelmi szolgáltatások: kerékpár pótkerekek [tanuláshoz]; a következő árukkal kapcsolatos nagykereskedelmi szolgáltatások: kerékpár állványok részei; a következő árukkal kapcsolatos nagykereskedelmi szolgáltatások: markolatok kerékpár-fékkarokra; a következő árukkal kapcsolatos nagykereskedelmi szolgáltatások: borítások kerékpárok kormányfogantyúihoz; a következő árukkal kapcsolatos nagykereskedelmi szolgáltatások: huzatok kerékpárok pedáljaihoz; a következő árukkal kapcsolatos nagykereskedelmi szolgáltatások: sebességváltók [kerékpárok részei]; a következő árukkal kapcsolatos nagykereskedelmi szolgáltatások: láncok [kerékpárok részei]; a következő árukkal kapcsolatos nagykereskedelmi szolgáltatások: fogaskerekek [kerékpárok alkatrészei]; a következő árukkal kapcsolatos nagykereskedelmi szolgáltatások: kormányoszlopok [kerékpárok alkatrészei]; a következő árukkal kapcsolatos nagykereskedelmi szolgáltatások: kormányvégek [kerékpárok részei]; a következő árukkal kapcsolatos nagykereskedelmi szolgáltatások: kormányok [kerékpárok részei]; a következő árukkal kapcsolatos nagykereskedelmi szolgáltatások: belső tömlők kerékpárokhoz; a következő árukkal kapcsolatos nagykereskedelmi szolgáltatások: szabadonfutó kerekek kerékpárokhoz; a következő árukkal kapcsolatos nagykereskedelmi szolgáltatások: hidraulikus abroncsfékek kerékpárokhoz; a következő árukkal kapcsolatos nagykereskedelmi szolgáltatások: kerékpáros táskák, biciklis táskák; a következő árukkal kapcsolatos nagykereskedelmi szolgáltatások: kerékpárok részét képező kerekek; a következő árukkal kapcsolatos nagykereskedelmi szolgáltatások: sárhányók kétkerekű gépjárművekhez vagy kerékpárokhoz; a következő árukkal kapcsolatos csomagküldő kiskereskedelmi szolgáltatások: futókerékpárok [járművek]; a következő árukkal kapcsolatos csomagküldő kiskereskedelmi szolgáltatások: elektromos rásegítéses kerékpárok [pedelec]; a következő árukkal kapcsolatos csomagküldő kiskereskedelmi szolgáltatások: elektromos kerékpárok; a következő árukkal kapcsolatos csomagküldő kiskereskedelmi szolgáltatások: gyermekkerékpárok; a következő árukkal kapcsolatos csomagküldő kiskereskedelmi szolgáltatások: hegyikerékpárok; a következő árukkal kapcsolatos csomagküldő kiskereskedelmi szolgáltatások: kerékpár utánfutók; a következő árukkal kapcsolatos csomagküldő kiskereskedelmi szolgáltatások: kerékpárok; a következő árukkal kapcsolatos csomagküldő kiskereskedelmi szolgáltatások: lábbal hajtható rollerek [járművek]; a következő árukkal kapcsolatos csomagküldő kiskereskedelmi szolgáltatások: négykerekű biciklik; a következő árukkal kapcsolatos csomagküldő kiskereskedelmi szolgáltatások: összecukható elektromos kerékpárok; a következő árukkal kapcsolatos csomagküldő kiskereskedelmi szolgáltatások: pedálos kerékpárok; a következő árukkal kapcsolatos csomagküldő kiskereskedelmi szolgáltatások: összehajtható kerékpárok; a következő árukkal kapcsolatos csomagküldő kiskereskedelmi szolgáltatások: tandem kerékpárok; a következő árukkal kapcsolatos csomagküldő kiskereskedelmi szolgáltatások: triciklik; a következő árukkal kapcsolatos csomagküldő kiskereskedelmi szolgáltatások: túra-kerékpárok; a következő árukkal kapcsolatos csomagküldő kiskereskedelmi szolgáltatások: versenykerékpárok; a következő árukkal kapcsolatos csomagküldő kiskereskedelmi szolgáltatások: járművek és szállítóeszközök; a következő árukkal kapcsolatos csomagküldő kiskereskedelmi szolgáltatások: áruszállító kerékpárok; a következő árukkal kapcsolatos csomagküldő kiskereskedelmi szolgáltatások: mini kerékpárok; a következő árukkal kapcsolatos csomagküldő kiskereskedelmi szolgáltatások: motoros kerékpárok; a következő árukkal kapcsolatos csomagküldő kiskereskedelmi szolgáltatások: kerékpárok irányjelzői; a következő árukkal kapcsolatos csomagküldő kiskereskedelmi szolgáltatások: összecukható kerékpárok; a következő árukkal kapcsolatos csomagküldő kiskereskedelmi szolgáltatások: ülések kerékpárokhoz; a következő árukkal kapcsolatos csomagküldő kiskereskedelmi szolgáltatások: kerékagyak kerékpárokhoz; a következő árukkal kapcsolatos

csomagküldő kiskereskedelmi szolgáltatások: kosarak kerékpárokhoz; a következő árukkal kapcsolatos csomagküldő kiskereskedelmi szolgáltatások: fékkarok kerékpárokhoz; a következő árukkal kapcsolatos csomagküldő kiskereskedelmi szolgáltatások: kormánymarkolatok kerékpárokhoz; a következő árukkal kapcsolatos csomagküldő kiskereskedelmi szolgáltatások: gumitömlők [kerékpárokhoz]; a következő árukkal kapcsolatos csomagküldő kiskereskedelmi szolgáltatások: nyeregtáskák kerékpárokhoz; a következő árukkal kapcsolatos csomagküldő kiskereskedelmi szolgáltatások: sebességváltók kerékpárokhoz; a következő árukkal kapcsolatos csomagküldő kiskereskedelmi szolgáltatások: fogaskerekek kerékpárokhoz; a következő árukkal kapcsolatos csomagküldő kiskereskedelmi szolgáltatások: fékek kerékpárokhoz; a következő árukkal kapcsolatos csomagküldő kiskereskedelmi szolgáltatások: gumibroncsok kerékpárokhoz; a következő árukkal kapcsolatos csomagküldő kiskereskedelmi szolgáltatások: váltók kerékpárokhoz; a következő árukkal kapcsolatos csomagküldő kiskereskedelmi szolgáltatások: motorok kerékpárokhoz; a következő árukkal kapcsolatos csomagküldő kiskereskedelmi szolgáltatások: láncok kerékpárokhoz; a következő árukkal kapcsolatos csomagküldő kiskereskedelmi szolgáltatások: láncvédők kerékpárokhoz; a következő árukkal kapcsolatos csomagküldő kiskereskedelmi szolgáltatások: klipszek kerékpárokhoz; a következő árukkal kapcsolatos csomagküldő kiskereskedelmi szolgáltatások: gumibelsők kerékpárokhoz; a következő árukkal kapcsolatos csomagküldő kiskereskedelmi szolgáltatások: lengéscsillapítók kerékpárokhoz; a következő árukkal kapcsolatos csomagküldő kiskereskedelmi szolgáltatások: küllővédők kerékpárokhoz; a következő árukkal kapcsolatos csomagküldő kiskereskedelmi szolgáltatások: küllők kerékpárokhoz; a következő árukkal kapcsolatos csomagküldő kiskereskedelmi szolgáltatások: kormányrudak kerékpárokhoz; a következő árukkal kapcsolatos csomagküldő kiskereskedelmi szolgáltatások: csomagtartók kerékpárokhoz; a következő árukkal kapcsolatos csomagküldő kiskereskedelmi szolgáltatások: kulacstartók kerékpárokhoz; a következő árukkal kapcsolatos csomagküldő kiskereskedelmi szolgáltatások: palacktartók kerékpárokhoz; a következő árukkal kapcsolatos csomagküldő kiskereskedelmi szolgáltatások: fémcsegek kerékpárokhoz; a következő árukkal kapcsolatos csomagküldő kiskereskedelmi szolgáltatások: nyereghuzatok kerékpárokhoz; a következő árukkal kapcsolatos csomagküldő kiskereskedelmi szolgáltatások: pótkerekek kerékpárokhoz; a következő árukkal kapcsolatos csomagküldő kiskereskedelmi szolgáltatások: kitámasztókerekek kerékpárokhoz; a következő árukkal kapcsolatos csomagküldő kiskereskedelmi szolgáltatások: irányjelzők kerékpárokhoz; a következő árukkal kapcsolatos csomagküldő kiskereskedelmi szolgáltatások: kerekek kerékpárokhoz; a következő árukkal kapcsolatos csomagküldő kiskereskedelmi szolgáltatások: görgősláncok kerékpárokhoz; a következő árukkal kapcsolatos csomagküldő kiskereskedelmi szolgáltatások: fékkábelek kerékpárokhoz; a következő árukkal kapcsolatos csomagküldő kiskereskedelmi szolgáltatások: hajtásláncok kerékpárokhoz; a következő árukkal kapcsolatos csomagküldő kiskereskedelmi szolgáltatások: villák [kerékpárok alkatrészei]; a következő árukkal kapcsolatos csomagküldő kiskereskedelmi szolgáltatások: háromkerékű áruszállító kerékpárok; a következő árukkal kapcsolatos csomagküldő kiskereskedelmi szolgáltatások: táskák [kosarak] kerékpárokhoz; a következő árukkal kapcsolatos csomagküldő kiskereskedelmi szolgáltatások: forgó kormányfogantyúk kerékpárokhoz; a következő árukkal kapcsolatos csomagküldő kiskereskedelmi szolgáltatások: tömlő nélküli gumibroncsok kerékpárokhoz; a következő árukkal kapcsolatos csomagküldő kiskereskedelmi szolgáltatások: belső nélküli broncsok kerékpárokhoz; a következő árukkal kapcsolatos csomagküldő kiskereskedelmi szolgáltatások: nyeregtakarók kerékpárokhoz vagy motorkerékpárokhoz; a következő árukkal kapcsolatos csomagküldő kiskereskedelmi szolgáltatások: nyergek kerékpárokhoz vagy motorkerékpárokhoz; a következő árukkal kapcsolatos csomagküldő kiskereskedelmi szolgáltatások: szerkezeti részek, részegységek kerékpárokhoz; a következő árukkal kapcsolatos csomagküldő kiskereskedelmi szolgáltatások: első villa csatlakozók [kerékpárok alkatrészei]; a következő árukkal kapcsolatos csomagküldő kiskereskedelmi szolgáltatások: légszivattyúk kétkerekű gépjárművekhez vagy kerékpárokhoz; a következő árukkal kapcsolatos csomagküldő kiskereskedelmi szolgáltatások: belső tömlők [kétkerekű motoros járművekhez vagy kerékpárokhoz]; a következő árukkal kapcsolatos csomagküldő kiskereskedelmi szolgáltatások: kerékpárvázak; a következő árukkal kapcsolatos csomagküldő kiskereskedelmi szolgáltatások: kerékpárfékek; a következő árukkal kapcsolatos csomagküldő kiskereskedelmi szolgáltatások: kerékpárpumpák; a következő árukkal kapcsolatos csomagküldő kiskereskedelmi szolgáltatások: kerékpártartók;

a következő árukkal kapcsolatos csomagküldő kiskereskedelmi szolgáltatások: kerékpárláncok; a következő árukkal kapcsolatos csomagküldő kiskereskedelmi szolgáltatások: kerékpárpedálok; a következő árukkal kapcsolatos csomagküldő kiskereskedelmi szolgáltatások: kerékpárcsengők; a következő árukkal kapcsolatos csomagküldő kiskereskedelmi szolgáltatások: kerékpárkormányok; a következő árukkal kapcsolatos csomagküldő kiskereskedelmi szolgáltatások: kerékpár sárvédők; a következő árukkal kapcsolatos csomagküldő kiskereskedelmi szolgáltatások: kerékpár nyergek; a következő árukkal kapcsolatos csomagküldő kiskereskedelmi szolgáltatások: kerékpár kerékagyak; a következő árukkal kapcsolatos csomagküldő kiskereskedelmi szolgáltatások: kerékpár nyeregsővek; a következő árukkal kapcsolatos csomagküldő kiskereskedelmi szolgáltatások: kerékpár támaszok; a következő árukkal kapcsolatos csomagküldő kiskereskedelmi szolgáltatások: kerékpár táskák; a következő árukkal kapcsolatos csomagküldő kiskereskedelmi szolgáltatások: kerékpár klipszek; a következő árukkal kapcsolatos csomagküldő kiskereskedelmi szolgáltatások: kerékpár dudák; a következő árukkal kapcsolatos csomagküldő kiskereskedelmi szolgáltatások: kerékpár küllők; a következő árukkal kapcsolatos csomagküldő kiskereskedelmi szolgáltatások: kerékpár hajtókarok; a következő árukkal kapcsolatos csomagküldő kiskereskedelmi szolgáltatások: láncgyűrűk kerékpárokhoz; a következő árukkal kapcsolatos csomagküldő kiskereskedelmi szolgáltatások: kormányvégek kerékpárokhoz; a következő árukkal kapcsolatos csomagküldő kiskereskedelmi szolgáltatások: utasháttámlák kerékpárokhoz; a következő árukkal kapcsolatos csomagküldő kiskereskedelmi szolgáltatások: kerékpártartók járművekhez; a következő árukkal kapcsolatos csomagküldő kiskereskedelmi szolgáltatások: kerékpárkerekek, biciklikerekek; a következő árukkal kapcsolatos csomagküldő kiskereskedelmi szolgáltatások: első váltók [kerékpár]; a következő árukkal kapcsolatos csomagküldő kiskereskedelmi szolgáltatások: kerékpár pótkerekek [tanuláshoz]; a következő árukkal kapcsolatos csomagküldő kiskereskedelmi szolgáltatások: kerékpár állványok részei; a következő árukkal kapcsolatos csomagküldő kiskereskedelmi szolgáltatások: markolatok kerékpár-fékkarokra; a következő árukkal kapcsolatos csomagküldő kiskereskedelmi szolgáltatások: borítások kerékpárok kormányfogantyúihoz; a következő árukkal kapcsolatos csomagküldő kiskereskedelmi szolgáltatások: huzatok kerékpárok pedáljaihoz; a következő árukkal kapcsolatos csomagküldő kiskereskedelmi szolgáltatások: sebességváltók [kerékpárok részei]; a következő árukkal kapcsolatos csomagküldő kiskereskedelmi szolgáltatások: láncok [kerékpárok részei]; a következő árukkal kapcsolatos csomagküldő kiskereskedelmi szolgáltatások: fogaskerekek [kerékpárok alkatrészei]; a következő árukkal kapcsolatos csomagküldő kiskereskedelmi szolgáltatások: kormányoszlopok [kerékpárok alkatrészei]; a következő árukkal kapcsolatos csomagküldő kiskereskedelmi szolgáltatások: kormányvégek [kerékpárok részei]; a következő árukkal kapcsolatos csomagküldő kiskereskedelmi szolgáltatások: kormányok [kerékpárok részei]; a következő árukkal kapcsolatos csomagküldő kiskereskedelmi szolgáltatások: belső tömlők kerékpárokhoz; a következő árukkal kapcsolatos csomagküldő kiskereskedelmi szolgáltatások: szabadonfutó kerekek kerékpárokhoz; a következő árukkal kapcsolatos csomagküldő kiskereskedelmi szolgáltatások: hidraulikus abroncsfékek kerékpárokhoz; a következő árukkal kapcsolatos csomagküldő kiskereskedelmi szolgáltatások: kerékpáros táskák, biciklis táskák; a következő árukkal kapcsolatos csomagküldő kiskereskedelmi szolgáltatások: kerékpárok részét képező kerekek; a következő árukkal kapcsolatos csomagküldő kiskereskedelmi szolgáltatások: sárhányók kétkerekű gépjárművekhez vagy kerékpárokhoz.

( 111 ) 234.703

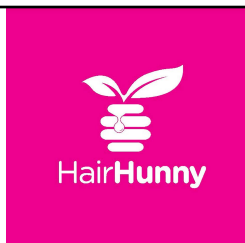
( 151 ) 2021.07.12.

( 210 ) M 20 02170

( 220 ) 2020.07.27.

( 732 ) BBG SALES SYSTEM Kft., Szentendre (HU)

( 554 )



( 511 ) 5 Gyógyászati vagy állatgyógyászati használathoz adaptált diétás élelmiszerek és anyagok, bébiételek; étrend-kiegészítők emberek és állatok számára.

( 111 ) 234.704

( 151 ) 2021.07.12.

( 210 ) M 20 02530

( 220 ) 2020.08.27.

( 732 ) **Budapesti Vasutas Sport Club-Zuglói Közhasznú Egyesület, Budapest (HU)**

( 740 ) dr. Jakab János, Budapest

( 546 )



( 511 ) 16 Íróeszközök; irodai kellékek; írószerek; képek; könyvek; mappák; naptárak; noteszok; poszterek; rajzok.  
 18 Bőrönd; esernyő; hátizsák; hátitáska; irattartó; kézitáska; pénztárca; sporttáska; tornazsák; strandtáska; szíjak bőrből; útitáska.  
 25 Ruházati cikkek, cipők, kalapárúk.  
 28 Játékfigurák; játékkártyák; játékok; úszómellények, úszóeszközök.  
 35 Reklámozás; kereskedelmi ügyletek; kereskedelmi adminisztráció; irodai munkák.

( 111 ) 234.705

( 151 ) 2021.07.12.

( 210 ) M 20 02708

( 220 ) 2020.09.10.

( 732 ) **Légrádi Hús Kereskedelmi, Szolgáltató Kft., Babócsa (HU)**

( 740 ) Dr. Karsay Ferenc, Budapest

( 546 )



( 511 ) 29 Hús, hal-, baromfi- és vadhús; húskivonatok.

( 111 ) 234.706

( 151 ) 2021.07.12.

( 210 ) M 20 02712

( 220 ) 2020.09.11.

( 732 ) **Demeter Csaba, Ostoros (HU)**

( 740 ) Danubia Szabadalmi és Jogi Iroda Kft., Budapest

**( 546 )** 

- ( 511 ) 3 Natúr szőlőmagolaj tartalmú kozmetikumok, arcpakolás, szemránckrém, testápoló, kézkrém, szappan, tusfürdő, sampon, hajkondicionáló.
- 5 Szőlőmag alapú étrend-kiegészítők.
- 32 Szőlőmagszirup.

**( 111 ) 234.707**

( 151 ) 2021.07.16.

( 210 ) M 20 02892

( 220 ) 2020.09.29.

**( 732 ) Commsignia Kft., Attala (HU)**

( 740 ) Dr. Pintér Attila Ügyvédi Iroda, Budapest

**( 546 )** 

- ( 511 ) 9 Információtechnológiai és audiovizuális berendezések; mérő, észlelő és felügyeleti készülékek, kijelzős szabályozó készülékek; optikai eszközök, teljesítménynövelők és javítók; rögzített tartalmak; tájékoztató, irányító, nyomkövető, célkövető és térképkészítő eszközök; szoftverek; számítógépes szoftverek; számítógépes operációs rendszerek; operációs rendszerprogramok; mobiltelefon-szoftverek; szoftverek táblagépekhez, okosórákhoz és hordozható kommunikációs eszközökhöz; kommunikációs berendezések; adattároló eszközök; másolóberendezések; adatfeldolgozó berendezések és tartozékaik (elektromos és mechanikus); adatfeldolgozó számítógépek; audiovizuális és fényképzési eszközök; jelátvivő kábelek információtechnológiához, audiovizuális eszközökhöz és távközléshez; érzékelők és detektorok; tesztelő és minőségellenőrző eszközök; mérő, számláló, sorba rendező és kalibráló berendezések; vezérlők (szabályozók); számítógép összetevők és alkatrészek; fényképezőgépek, kamerák; IR kamerák; hordozható GPS egységek; elektromos és elektronikus érzékelők, szenzorok és detektoregységek; elektromos és elektronikus termékek és szoftverek önjáró járművek, gépjárművezetés-támogató rendszerek működésével, járműbiztonsági eszközök és berendezések és eszközök beindításával és működtetésével, gyalogosbiztonsággal, járművezetők figyelmeztetésével, járművek indításával, fékezésével és vészfékezésével, járművek gyorsításával vagy becsapódások és ütközések aktív elkerülésével kapcsolatos használatra; gépjárművekhez szolgáló tudományos, optikai, mérő-, jelző és ellenőrző (felügyeleti) berendezések és felszerelések; mesterséges intelligenciát alkalmazó berendezések, felszerelések és szoftverek gépjárművekhez, képfeldolgozó eszközökhöz, navigációs eszközökhöz; mesterséges intelligenciát alkalmazó szoftverek működését segítő szoftverek; szimulátorok járművek kormányozásához és vezérléséhez; sebesség-ellenőrző készülékek járművekhez; sebesség-/fordulatszámjelzők; járművekbe való navigációs berendezések; fedélzeti számítógépek járművekhez; kijelzőpanelek járművekhez; kijelzők járművekhez; számítógépes alkalmazások autóiipari elektronikus vezérléshez; elektronikus vezetési vezérlőegységek gépkocsikhoz; autók automatikus vezetési kezelőszervei; számítógépes alkalmazások autók automata vezetés ellenőrzéséhez; vezérlőberendezések autók audio-video navigációjához; számítógépes alkalmazások autók audio-video navigációjához; szenzorok hajtóművek vezérlésére; helymeghatározási érzékelők; szenzorok helymeghatározáshoz; automatikus járműsebesség-szabályozó készülék; forgatásmérő és szabályozó érzékelők; gyorsulásérzékelők; rögzített számítógépes szoftverek a biztonságos gépjárművezetéshez; navigációs számítógépek autókba; képfeldolgozó szoftverek járműbe épített kamerához; autókamerák; videofelvevő berendezések járművekhez; megjelenítő monitorok holt zónára is kiterjedő, takarás nélküli kilátás biztosításához járművek számára; képfeldolgozó járművek holt zónára is kiterjedő, takarás nélküli kilátás biztosításához járművek számára; számítógépes programok holt zónára is kiterjedő, takarás nélküli kilátás biztosításához járművek számára; járművekbe való kommunikációs berendezések; radarrendszerek; radarantennák; lézeres érzékelők; vezetést segítő biztonsági berendezések és rendszerek, nevezetesen adaptív intelligens sebességtartó automatikák, elülső ütközésre figyelmeztető rendszerek, önálló vészfékek, hátsó ütközésre figyelmeztető rendszerek, sávelhagyásra figyelmeztető rendszerek; sávtartást segítő rendszerek, holttér-érzékelő rendszerek;

automatizált parkolási vezérlőberendezések; számítógépes alkalmazások automatizált autóparkoláshoz; parkolást segítő eszközök és rendszerek, nevezetesen intelligens parkolást segítő rendszerek, hátsó kamerák, elülső-hátulsó tolatóradarok; vezetési kilátást segítő szoftverek, eszközök és rendszerek; vezetési láthatóságot segítő szoftverek, eszközök és rendszerek; éjjellátó készülékek gépjárművekhez; világítóeszköz-vezérlő szoftverek és berendezések vezetési kilátás elősegítésére; dinamikus fényirányító szoftverek és berendezések; vezetéstámogató fedélzeti elektronikus rendszerek szárazföldi járművekhez; önjáró gépjármű-vezetési rendszerek interaktív kijelzővel; fedélzeti elektronikus rendszerek szárazföldi járművekben vezetési támogatás biztosításához; számítógépes alkalmazások autók automata vezetése ellenőrzéséhez; elektromos kábelkötegek autókhoz; elektronikus kulcsok autókhoz; számítógépek önvezető autókhoz; számítógépes programok önvezető autókhoz; számítógépes alkalmazások autók audio-video navigációjához; vezérlőműszerek autók audio-video navigációjához; veszélyre figyelmeztető integrált elektronikus rendszerek autókhoz; integrált elektronikus rendszerek autókhoz a veszélyek és ütközések elkerülésére.

12 Járművek és szállítóeszközök; földi járművek és szállítóeszközök; gépkocsik; vízi járművek; járművek részei és szerelvényei; szárazföldi gépjárművek és azok részei, szerelvényei; önvezető autók; automata vezetésű autók; autonóm autók; vezető nélküli autók; önjáró szállítóeszközök; önjáró szárazföldi járművek; önjáró elektromos járművek; vonóerő-szabályozó rendszerek járművekhez; stabilitás szabályozó rendszerek járművekhez; pneumatikus sebességváltó vezérlő rendszerek járművekhez; járműriasztó rendszerek; fékberendezések járművekhez.

35 Nagykereskedelmi és kiskereskedelmi szolgáltatások számítógépes szoftverrel és hardverrel kapcsolatban; nagykereskedelmi szolgáltatások számítógépes szoftverrel kapcsolatban; kiskereskedelmi szolgáltatások számítógépes szoftverrel kapcsolatban; szoftverrel kapcsolatos tájékoztatás biztosítása ügyfelek számára; szoftverrel kapcsolatos tanácsadás biztosítása ügyfelek számára; adatfeldolgozás; adatgyűjtés; adatok rendszerezése számítógépes adatbázisokban; adatbázis menedzsment; adatkezelési szolgáltatások; adatkinyerési szolgáltatások; adatbeviteli szolgáltatások; adatgyűjtési szolgáltatások; adatfeldolgozási szolgáltatások; számítógépes adatbázisban levő adatok összehasonlítása; automatizált adatfeldolgozás; számítógépesített adatfeldolgozás; üzleti adatok szolgáltatása; matematikai adatok összegyűjtése; üzleti adatok elemzése; üzleti adatok gyűjtése; adatrögzítés és -feldolgozás; adatfeldolgozás vállalkozások számára; írott kommunikáció és adatok összegyűjtése és rendszerezése; statisztikai adatok összeállítása tudományos kutatásban történő használatra; üzleti adatok gyűjtése és rendszerezése; üzleti elemzési, kutatás és információs szolgáltatások; üzleti konzultációs és tanácsadási szolgáltatások.

42 Információtechnológiai szolgáltatások; tudományos és technológiai szolgáltatások; tervezési szolgáltatások; szoftverfejlesztés, programozás és kivitelezés; számítógépes hardverfejlesztés; webtárhely és szoftverszolgáltatások, szoftverbérlés; számítógépes hardverek és felszerelések, eszközök bérbeadása; információtechnológiai biztonság, védelem és helyreállítás; adatszólási és átalakítási szolgáltatások, adatkódolási szolgáltatások; mérnöki munkák, szolgáltatások; járművekhez való vezetősegítő rendszerek valamint alkatrészek, tartozékok és elemek mérnöki tervezése; vezetősegítő és önvezető rendszerek kutatása, fejlesztése és tervezése; szoftverfejlesztés, elsősorban gépjárművekhez használt szoftverek vonatkozásában; gépjárművekhez, képfeldolgozó eszközökhöz, navigációs eszközökhöz szolgáló szoftverek kutatása, fejlesztése és tervezése; járműbiztonsággal, utasbiztonsággal, járművezetők segítésére és figyelmeztetésére szolgáló rendszerekkel és járművek önjáró vezetésével kapcsolatos fejlesztési és kutatási szolgáltatások; tesztelés, hitelesítés és minőségellenőrzés; terméktesztelési szolgáltatások; járműbiztonsági és utasbiztonsági tesztelés; önjáró járművek tesztelése, önjáró járművek rendszereinek tesztelése és fejlesztése; szárazföldi járművekkel kapcsolatos biztonságtechnikai szolgáltatások; mesterséges intelligenciát alkalmazó szoftverek kutatása, fejlesztése és tervezése; mindezen szolgáltatásokkal kapcsolatos információs, tanácsadási és konzultációs szolgáltatások.

( 111 ) 234.708

( 151 ) 2021.07.12.

( 210 ) M 20 03247

( 220 ) 2020.10.29.

**( 732 ) Szabó Bence László, Budapest (HU)**

( 740 ) dr. Kocsis Blanka Anna, Budapest

**( 546 )**   
 EZÜST  
 KÖNYVEM  
 www.ezuskonyvem.hu

( 511 ) 16 Ajándékkönyvek; babakönyvek; babanaplók; daloskönyvek; emlékkönyvek; esküvői könyvek; fantasy könyvek; feladatokat tartalmazó munkafüzetek; foglalkoztató füzetek gyerekeknek; gyermekek számára készült foglalkoztató füzetek; gyermekkönyvek; jegyzetkönyvek; képeskönyvek; képregényalbumok; képzőművészeti könyvek; kihajtos könyvek; könyvborítók; könyvcsomagolások; könyvecskék, brosúrák; könyvek borításához használt papír; könyvkötészeti anyagok; könyvkötészeti cikkek; külső könyvborítók; mesekönyvek; mesekönyvek gyermekeknek; nem szépirodalmi könyvek; papír könyvborítók; rajzoló könyvek; regények; receptkönyvek, szakácskönyvek; regénysorozatok; romantikus regények; születésnap emlékkönyvek; tájékoztató könyvek; grafikai nyomatok; grafikus ábrázolások; grafikus rajzok; képek; rajzok; könyvborító fóliák; iskolai füzetek; írólap, írópapír; írókönyvek; jegyzetfüzetek; jegyzetkártyák, jegyzetlapok; jegyzetfüzetek, noteszek; jegyzetfüzet-borítók; könyvjelzők; könyvtámaszok; grafikák; képregény-könyvek; képregények; könyvek; ezüstpapír.

40 Könyvek gyártása; mesekönyvek gyártása; színezők gyártása; nyomatok, nyomtatott anyagok vagy fóliák montírozása, összeállítása; digitális nyomtatás; digitálisan tárolt képek és fényképek nyomtatása; dokumentumok kötése; fényképmásolás; fényképkidolgozás; fényképanyomtatás; fotónyomtatás; gépelt anyagok kötése; könyvborítók készítése; könyvek és más dokumentumok digitális nyomtatásának szolgáltatásai megrendelés alapján; könyvek és más dokumentumok digitális nyomtatásának szolgáltatásai; könyvek vagy dokumentumok kötése; könyvkötési szolgáltatásokkal kapcsolatos információk biztosítása; könyvkötészet; könyvnyomtatás; nyomdai kivitelezés, nyomdai utómunkálatok [kötés]; nyomdai kivitelezés, nyomdai utómunkálatok [vágás]; nyomdai kivitelezés, nyomdai utómunkálatok [összehajtás, hajtogatás]; nyomdai kivitelezés, nyomdai utómunkálatok; nyomtatás textilekre; papíráruk nyomtatása; pólónyomás, pólónyomtatás.

**( 111 ) 234.709**

( 151 ) 2021.07.12.

( 210 ) M 20 03248

( 220 ) 2020.10.30.

**( 732 ) Tóth Kitti, Kápolnásnyék (HU)****( 541 ) Mondj Igent Velem!**

( 511 ) 45 Esküvőkkel kapcsolatos mindennemű szolgáltatások nyújtása; esküvői szertartások tervezése és szervezése; felekezeten kívüli, nem vallásos polgári esküvői szertartások megszervezése és lebonyolítása; vallási szertartások levezetése.

**( 111 ) 234.710**

( 151 ) 2021.07.12.

( 210 ) M 20 03253

( 220 ) 2020.10.30.

**( 732 ) Lendvai Csaba, Sopron (HU)**

( 740 ) Danubia Szabadalmi és Jogi Iroda Kft., Budapest

**( 546 )**   
 Lakaskulcs®  
 Ingatlan - Hitel ...

( 511 ) 16 Időszaki kiadványok és publikációk.

36 Eladó és kiadó ingatlanok közvetítése, meghirdetése, ingatlanok adás-vétele, bérbeadása,

ingatlanügyletekkel kapcsolatos tanácsadás; jelzáloghitelek és személyi kölcsönök közvetítése, hitel tanácsadás, hitel ügyintézés.

**( 111 ) 234.711**

( 151 ) 2021.07.12.

( 210 ) M 20 03423

( 220 ) 2020.11.12.

**( 732 ) Telenor Magyarország Zrt., Törökbálint (HU)****( 541 ) Hiperhome**

( 511 ) 9 Felvételek [hangfelvételek]; zenei hangfelvételek; letölthető hangfelvételek; berendezések hang, adatok vagy képek közvetítésére; hangfelvétel-hordozók; audiovizuális vevőkészülékek; digitális videó rögzítők; vevőkészülékek [audio-, video-]; kivetítőeszközök, televízióvevők, film- és videoberendezések; audio- és videoanyagok jelfeldolgozásához használt számítógépes hardverek; készülékek audio-, videoanyagok és adatok internetről történő letöltéséhez; hálózati routerek; számítógépes hálózati routerek; routerek audio, video és digitális jelek irányítására; vezeték nélküli routerek.

35 Reklámozás, hirdetés mobiltelefonos hálózatokon keresztül; telefonos marketing; telefonos központok menedzselése; telefonos piacvizsgálat; telefonos rendelésvégzési szolgáltatások; telefonhívások kezdeményezése mások megbízásából; internetes hirdetési felület bérbeadása; internetes marketing; üzleti információk nyújtása az interneten, kábelhálózaton vagy más adatátviteli formán keresztül; reklámterjesztési szolgáltatások internetes online kommunikációs hálózaton keresztül; interneten keresztül nyújtott reklámozási szolgáltatások; reklámterjesztési szolgáltatások az interneten keresztül; online reklámozás; reklámozás bannerekkel; üzleti hirdetés, reklámozás, a telematikai és telefonos hálózatok területén.

38 Távközlési szolgáltatások; elektronikus levelezés, e-mail; hangposta szolgáltatások; kábeltelevíziós műsorszórás; kommunikáció száloptikás hálózatok segítségével; kommunikáció számítógép terminálokkal; közösségi hálózatok fórumai [chat szobák]; mobiltelefonos kommunikáció; műholdas átvitel; nagysebességű adatátvitel; okostelefonok bérbeadása; távközlési berendezések kölcsönzése; távközlési útválasztás és csomópont szolgáltatások [beszélgetésterelés és összeköttetés]; telefon- és mobiltelefon szolgáltatások; telefonok kölcsönzése; telekommunikációs csatlakozások biztosítása egy globális számítógépes hálózathoz; televíziós műsorszórás, közvetítés; üzenetek küldése; vezeték nélküli műsorterjesztés; videó on-demand közvetítések; rádiós kommunikáció.

41 Nevelés; szakmai képzés; szórakoztatás; sport- és kulturális tevékenységek; digitális zene szolgáltatása az interneten [nem letölthető]; elektronikus kiadványszerkesztés; elektronikus könyvek és folyóiratok on-line publikálása; előadóművészek szolgáltatásai; élő előadások bemutatása; filmek feliratozása; fényképezés; filmrendezés, a reklámfilmek kivételével; hangfelvételek kölcsönzése; nem letölthető filmek biztosítása digitális videotár szolgáltatások útján; nem letölthető televízióműsorok biztosítása digitális videotár szolgáltatások útján; on-line elérhető elektronikus publikációk, nem letölthető; online, nem letölthető videók biztosítása; rádiós szórakoztatás; rádió- és televízióműsorok készítése; szórakoztatási szolgáltatások; televíziós szórakoztatás; versenyek szervezése [oktatás vagy szórakoztatás]; zenei produkciók; oktatási információk szolgáltatások.

42 Tudományos és műszaki szolgáltatások, valamint az idetartozó tervezői és kutatói tevékenység; ipari elemzési, ipari kutatási és ipari tervezési szolgáltatások; minőségellenőrzési és hitelesítési szolgáltatások; felhőalapú számítástechnika; hálózati kiszolgálók [webszerverek] bérlete; információtechnológiai [IT] tanácsadási szolgáltatások; ipari formatervezés; kézírás elemzése (grafológia); internetes keresőmotorok biztosítása; kutatási és fejlesztési szolgáltatások; mobiltelefonok kikódolása; számítógépes platformok fejlesztése; számítógépes rendszerek távfelügyelete [monitoring]; számítógépes rendszerelemzés; számítógépes rendszerek tervezése; számítógép-programozás; távközlési technikákkal kapcsolatos kutatás; telekommunikációs technológiai tanácsadás; weboldal készítési és karbantartási szolgáltatás; webtárhely biztosítása internetes oldalakhoz; szoftvertervezés; szoftver mint szolgáltatás [SAAS].

**( 111 ) 234.713**

( 151 ) 2021.07.12.

( 210 ) M 20 03750

( 220 ) 2020.12.08.

( 732 ) **SáGa Foods Zrt., Sárvár (HU)**

( 740 ) FÖLDES Ügyvédi Iroda, Debrecen

( 546 )



( 511 ) 29 Hús, baromfihús; húskivonatok; sonka; virsli; felvágottak.

---

( 111 ) **234.714**

( 151 ) 2021.07.12.

( 210 ) M 20 03752

( 220 ) 2020.12.08.

( 732 ) **Novo Digital Kft., Budapest (HU)**

( 541 ) **Scharfer**

( 511 ) 9 Elektromos energia vezetésére, kapcsolására, átalakítására, tárolására, szabályozására vagy ellenőrzésére szolgáló készülékek és berendezések.

---

( 111 ) **234.715**

( 151 ) 2021.07.12.

( 210 ) M 20 03758

( 220 ) 2020.12.08.

( 732 ) **Novo Digital Kft., Budapest (HU)**

( 546 ) **Scharfer**

( 511 ) 9 Elektromos energia vezetésére, kapcsolására, átalakítására, tárolására, szabályozására vagy ellenőrzésére szolgáló készülékek és berendezések.

---

( 111 ) **234.716**

( 151 ) 2021.07.12.

( 210 ) M 20 03914

( 220 ) 2020.12.18.

( 732 ) **Albatric Kft, Dunaharaszti (HU)**

( 541 ) **IdealBus**

( 511 ) 42 Járműgyártással és karosszéria építéssel kapcsolatos termékfejlesztés.

---

( 111 ) **234.718**

( 151 ) 2021.07.12.

( 210 ) M 20 03924

( 220 ) 2020.12.21.

( 732 ) **Elektro-Optika Kft., Érd (HU)**

---

( 740 ) ADVOPATENT Szabadalmi és Védjegy Iroda, Budapest

( 546 )



( 511 ) 9 Optikai készülékek és eszközök.

10 Orvosi készülékek és eszközök.

37 Elektronikus és optikai eszközök üzembe helyezése és javítása.

42 Természettudományi és műszaki kutatás, fejlesztés.

( 111 ) 234.719

( 151 ) 2021.07.12.

( 210 ) M 20 03926

( 220 ) 2020.12.21.

( 732 ) Varga Tamás, Budapest (HU)

( 546 )



( 511 ) 16 Reklámplakátok; reklámbrosúrák; nyomtatott reklámanyagok; nyomtatott hirdetések.

35 Reklámozási, marketing és promóciós szolgáltatások; reklámozás bannerekkel; online reklámozás; reklámfilmek készítése; reklámozás, promóciós szolgáltatások; internetes reklámozási szolgáltatások; reklámozás videókon keresztül; reklámanyagok online megjelenítése; reklámozás, hirdetés social médián keresztül; reklámozás, hirdetés szórólapokon keresztül; online reklám- és marketingszolgáltatások; videofelvételek készítése reklám célokra; reklámozási, főként terméknépszerűsítő szolgáltatások; szabadtéri reklámozás, hirdetés; interneten keresztül biztosított hirdetési szolgáltatások; hirdetés elektronikus médián, főként interneten keresztül; reklám-, marketing és hirdetési anyagok terjesztése; hirdetések és reklámanyagok [szórólapok, prospektusok, reklámcédulák és minták] terjesztése.

( 111 ) 234.720

( 151 ) 2021.07.12.

( 210 ) M 20 03927

( 220 ) 2020.12.18.

( 732 ) TESCO-GLOBAL Áruházak Zrt., Budaörs (HU)

( 546 )



( 511 ) 33 Alkoholtartalmú italok; alkoholtartalmú készítmények italok készítéséhez.

( 111 ) 234.722

( 151 ) 2021.07.13.

( 210 ) M 20 03484

( 220 ) 2020.11.16.

( 732 ) WhiskyNet Kft., Szentendre (HU)

( 740 ) PATENDER Nemzetközi Iparjogvédelmi Képviseleti Kft., Budapest

( 546 )



( 511 ) 33 Alkoholtartalmú italok; alkoholtartalmú készítmények italok készítéséhez.

35 Reklámozás; kereskedelmi ügyletek; kereskedelmi adminisztráció; irodai munkák.

39 Szállítás; áruk csomagolása és raktározása; utazásszervezés.

- 
- 41 Nevelés; szakmai képzés; szórakoztatás; sport- és kulturális tevékenységek.  
43 Vendéglátás (élelmezés); időleges szállásadás.
- 

**( 111 ) 234.723**

- ( 151 ) 2021.07.13.  
( 210 ) M 20 03829  
( 220 ) 2020.12.11.

**( 732 ) Mezős Balázs, Leányvár (HU)**

**( 546 )**



( 511 ) 33 Borok; brandy, borpárlat; boralapú italok; eredetmegjelöléssel védett borok.

35 Reklámozás a turizmus és utazás terén; reklám, marketing és promóciós anyagok terjesztése; reklámozási, marketing és promóciós szolgáltatások; borok kis- és nagykereskedelme; reklám-, marketing és hirdetési anyagok terjesztése; reklámozási és marketing-szolgáltatások közösségi médián keresztül biztosítva; szabadtéri reklámozás, hirdetés; utazások promóciója [reklámozása]; reklámozási, főként terméknépszerűsítő szolgáltatások; reklámozási szolgáltatások italok népszerűsítésére; reklámozás, hirdetés, beleértve a számítógépes hálózatokon történő online reklámozást.

43 Borkóstolási szolgáltatások (italok biztosítása); vendéglátás; vendéglátási szolgáltatások [szállásadás]; vendéglátási szolgáltatások [étel- és ital szolgáltatás].

---

**( 111 ) 234.724**

- ( 151 ) 2021.07.13.  
( 210 ) M 20 03988  
( 220 ) 2020.12.29.

**( 732 ) Ungor Pál, Izsák (HU)**

**Ungor Erik, Izsák (HU)**

( 740 ) Török Antal, Győr

**( 546 )**



( 511 ) 32 Alkoholmentes energiaiitalok.

33 Alkoholtartalmú energiaiitalok.

---

**( 111 ) 234.726**

- ( 151 ) 2021.07.13.  
( 210 ) M 20 03500  
( 220 ) 2020.11.18.

**( 732 ) Tonk István, Pécs (HU)**

( 740 ) Brand Way & Compass Kft., Budapest

**( 541 ) EMPATING**

( 511 ) 41 Coaching [tréning] szervezése és lebonyolítása; nevelési és oktatások gyakorlati képzések szemléletes bemutatása; know-how átadása (képzés); mentorálás; könyvkiadás; nevelés és oktatás egyéni és társasvállalkozások számára alázat, lojalitás, együttérzés, elfogadás, önzetlenség, tisztelet, segítőkészség, kapcsolat gondozás területein.

45 Szellemi tulajdonjogok figyelemmel kísérése jogi tanácsadás céljából; szellemi tulajdonnal kapcsolatos konzultáció; egyének részére nyújtott tanácsadás; mediációs szolgáltatás; egyének és szervezetek részére konfliktuskezelés és tanácsadás.

---

---

( 111 ) 234.727

( 151 ) 2021.07.13.

( 210 ) M 20 03984

( 220 ) 2020.12.28.

( 732 ) **dr. Pánczél Andrea, Budapest (HU)**

( 546 )  BUDAPEST  
CLIMATE  
SUMMIT

( 511 ) 41 Szakmai képzések, konferenciák szervezése.

---

( 111 ) 234.728

( 151 ) 2021.07.15.

( 210 ) M 20 03004

( 220 ) 2020.10.08.

( 732 ) **Erik Fischer, Kosice (SK)**

( 300 ) 1832-2020 2020.08.25. SK

( 740 ) Advopatent Szabadalmi és Védjegy Iroda, Budapest

( 546 )  meleki  
böllér

( 511 ) 16 Nyomatott vállalati, társasági íráások, okmányok, iratok; nyomtatott hirdetési, reklámozási anyagok; űrlapok, formanyomtatványok (űrlapok, formanyomtatványok); papír-információs brossúrák, prospektusok, információs füzetek; fényképek (nyomtatott anyag), katalógusok; naptárak.

29 Hús; húskivonatok; sertéshús; marhahús; baromfi, nem élő; felvágott; sonka; kolbászok; szalonna; májpestétom; hús; tartósított hús, konzervált dobozolt; hal, nem élő; zselézett/kocsonyás hús; vad, nem élő; kolbászok tésztában; pacal; máj; májpestétom; tofu; szeletelt hús.

35 Kiskereskedelmi és nagykereskedelmi szolgáltatások élelmiszerekre, húsrá, halra, felvágottra, húsfeldolgozó gépekre és berendezésekre, hús csomagolására; professzionális üzleti konzultáció; hirdetés és reklám; üzleti menedzsmentben közreműködés; kereskedelmi információkkal kapcsolatos ügynöki szolgáltatások; önköltségi ár-elemzés; könyvelés, könyvvitel; számvitel; folyószámlakimutatások megfogalmazása, készítése; marketing, forgalomba hozatal, piaci adásvétel; üzleti értékelés, véleményezés; piactanulmányozások; információ-összeállítás számítógépes adatbázisokba; információ rendszerezés számítógépes adatbázisokba.

40 Húsbonthatás és -feldolgozás; állatok levágása, leölése; étel és ital konzerválás; szeletelt hús; ételek füstölése.

43 Éttermi szolgáltatások; szállodai szolgáltatások; kávézói és bár szolgáltatások; önkiszolgáló éttermi szolgáltatások; étkezdei-, kávézó-, büfé-, menza-szolgáltatások; szállásbiztosítás turisták számára; panziós szolgáltatások; ételszállítás, italszállítás.

---

( 111 ) 234.729

( 151 ) 2021.07.13.

( 210 ) M 20 03491

( 220 ) 2020.11.17.

( 732 ) **ZENTIVA k.s., Praha 10-Dolní Mecholupy (CZ)**

( 740 ) Danubia Szabadalmi és Jogi Iroda Kft., Budapest

Lantos Judit Ügyvédi Iroda, Budapest

( 541 ) **ZEFESODIN**

( 511 ) 5 Gyógyszerek, gyógyászati készítmények emberi felhasználásra; diétás ételek és anyagok gyógyászati használatra; diétás készítmények és táplálék-kiegészítők; vitamin és ásványi táplálék-kiegészítők; vitaminkészítmények; természetgyógyászati gyógyszerkészítmények.

---

**( 111 ) 234.730**

( 151 ) 2021.07.13.

( 210 ) M 20 03987

( 220 ) 2020.12.29.

**( 732 ) Parázsó Lajosné, Martfű (HU)****( 546 ) REDPOLDATA**

( 511 ) 45 Biztonsági szolgáltatások személyek és vagyontárgyak védelmére.

**( 111 ) 234.732**

( 151 ) 2021.07.14.

( 210 ) M 20 03757

( 220 ) 2020.12.08.

**( 732 ) Hedon Kézműves Sörfőzde Korlátolt Felelősségű Társaság, Balatonvilágos (HU)**

( 740 ) dr. Wittner Márton, Budapest

**( 546 )**

( 511 ) 32 Alacsony alkoholtartalmú sörök; ale [angol sör]; alkoholmentes sör; alkoholmentes sörizű italok; bock sör; búzasör; citromos sör [shandy]; fekete sör [pörkölt maláta sör]; ipa (indiai pale ale sörök); ízesített sörök; kávé ízű ale sör; kávé ízű sör; kézműves sörök; láger sörök [alsóerjesztésű sörök]; malátacefre; malátasör; pale ale világos sör; porter [sör]; saison sör; sör alapú italok; söralapú koktélok; sörcefre; sörök; stout [erős barna sör]; alkoholmentes malátaitalok; alkoholmentes, szénsavas gyümölcsitalok; alkoholmentes teaízű italok; citromos árpaital; gyümölcslé; gyümölcslevek; ízesített szénsavas italok; kávé ízesítésű üdítőitalok; nem szénsavas üdítőitalok; smoothie [alkoholmentes gyümölcsitalok]; smoothie-k [gyümölcs- vagy zöldségitalok]; zöldséglevet tartalmazó alkoholmentes italok; zöldséglevet tartalmazó, alkoholmentes italok; komlókivonatok sör előállításához; komlókivonatok italok készítéséhez.

33 Alkoholos esszenciák; alkoholos gyümölcskivonatok; alkoholos kivonatok; szeszes italok; alacsony alkoholtartalmú italok; alkoholos gyomorkeserűk; alkoholtartalmú szénsavas italok, a sörök kivételével; cukornádalapú alkoholos italok; desztillált röviditalok; digestív [emésztést elősegítő] italok [szeszesitalok]; előre kikevert szeszesitalok; gabonaalapú desztillált alkoholos italok; gyógynövény likőrök; kávéalapú likőrök; mézsör; gyomorkeserű [bitter] italok.

43 Átmeneti pihenőhelyek biztosítása utasok részére; átmeneti szálláskiadás; átmeneti szállások kiadása; bebútorozott ideiglenes szálláshelyek biztosítása; elszállásolási szolgáltatások; helyszínek biztosítása rendezvényekhez, ideiglenes irodai férőhelyek és termék biztosítása; ideiglenes elszállásolás biztosítása; ideiglenes elszállásolások megszervezése; ideiglenes szállás szervezése és biztosítása; ideiglenes szobabérlés; közösségi célú helyiségek bérbeadása; lakókocsipark felszerelések biztosítása; lakókocsipark létesítmények biztosítása; rendezvényhelyiségek, valamint ideiglenes iroda- és tárgyalóhelyiségek biztosítása; rendezvénysátrak bérbeadása; rendezvénysátrak kölcsönzése; sátrak kölcsönzése; szállás biztosítása klubok, csoportok tagjainak; szállásadási szolgáltatások összejövetelekhez; szállásadással kapcsolatos irodai szolgáltatások; szállodák, szállók, panziók, üdülő és turista szálláshelyek; szobák bérbeadása; szoba- és terem bérlési szolgáltatások; szobák bérbeadása időszakos lakhatási lehetőségként; üdülési szállás biztosítása; vendéglátási szolgáltatások [szállásadás]; alkoholos italok felszolgálása; bankett szolgáltatások; bankettek szervezése; bár- és éttermi szolgáltatások; bár szolgáltatások; bárók; bisztró [büfé] szolgáltatások; elhelyezés biztosítása összejövetelekhez; elvihető ételekkel kapcsolatos szolgáltatások; elvitelre árusító éttermek; elvitelre árusított ételek szolgáltatása; elvitelre készített ételekkel és italokkal kapcsolatos szolgáltatások; esküvői fogadások rendezése [étel és ital]; étel előkészítés; étel- és italkészítés; étel- és italkészítési szolgáltatások; étel- és italszolgáltatás mobil teherautóból; ételek és italok biztosítása bisztrókban; ételek és italok biztosítása éttermekben és bárókban; ételek és italok felszolgálása; ételek és italok felszolgálása éttermi vendégek számára; ételek és italok felszolgálása vendégek

számára; ételek és italok felszolgálása éttermekben és bárókban; ételek és italok készítése és biztosítása azonnali fogyasztásra; ételek és italok szolgáltatása éttermi vendégek számára; ételek és italok szolgáltatása vendégek számára; ételfőzési, melegkonyhai szolgáltatások; ételkészítés; ételkészítés mások számára kiszervezéssel; ételkészítés megrendelésre; ételkészítési szolgáltatások; éttermek [szolgáltatások]; éttermi szolgáltatások; éttermi szolgáltatások, beleértve az engedéllyel rendelkező bár létesítményeket, szolgáltatásokat; éttermi szolgáltatások étel elvitelre árusításához; grillétermek; italok felszolgálása kézműves sörfőzdékben; italok felszolgálása sörfőzdékben; italszolgáltatás biztosítása; kantinek, büfék, étkezdék; kávéház; kávéházak; kávézói szolgáltatások; kávéházi szolgáltatás; koktélbárok; klub szolgáltatások étel és ital biztosítására; koktélbárok szolgáltatásai; magán vacsoraklub szolgáltatások; mobil éttermi szolgáltatások; night club szolgáltatások [ételszolgáltatás]; önkiszolgáló éttermek; pizzériák; pub szolgáltatások; sörbárok; sörkert szolgáltatások; svédasztalos éttermi szolgáltatások; szállást és reggelit biztosító szolgáltatások; szállodai étkezés, étkeztetés megszervezése; szállodai éttermi szolgáltatások; szállodák által nyújtott éttermi szolgáltatások; vállalati vendéglátás (étel és ital szolgáltatása); vendéglátási szolgáltatások [étel- és italszolgáltatás]; zártkörű drinkbár szolgáltatások.

( 111 ) 234.733

( 151 ) 2021.07.14.

( 210 ) M 20 03832

( 220 ) 2020.12.11.

( 732 ) NISZ Nemzeti Infokommunikációs Szolgáltató Zártkörűen Működő Részvénytársaság, Budapest (HU)

( 546 )



**NISZ**

( 511 ) 37 Számítógépes hardverek és telekommunikációs berendezések üzembe helyezése, karbantartása és javítása.

38 Távközlési szolgáltatások; telefon és mobiltelefon szolgáltatások; számítógépes kommunikáció és internet hozzáférés; távközlési szolgáltatások és berendezések biztosítása és bérbeadása.

42 Információtechnológiai [IT] szolgáltatások; szoftverfejlesztés, programozás és kivitelezés; számítógépes hardverfejlesztés; webtárhely és szoftver szolgáltatások, szoftver bérlet; számítógépes hardverek és felszerelések, eszközök bérbeadása; információtechnológiai [IT] konzultáció, tanácsadás és információs szolgáltatások; információtechnológiai [IT] biztonságvédelem és helyreállítás; adatmásolási és átalakítási szolgáltatások, adatkódolási szolgáltatások.

( 111 ) 234.734

( 151 ) 2021.07.14.

( 210 ) M 20 03824

( 220 ) 2020.12.11.

( 732 ) Tolnagro Kft, Szekszárd (HU)

( 546 ) **PRIMALEN**

( 511 ) 5 Gyógyszerészeti, gyógyászati és állatgyógyászati készítmények; egészségügyi készítmények gyógyászati használatra; gyógyászati vagy állatgyógyászati használatához adaptált diétás élelmiszerek és anyagok, bébiételek; étrend-kiegészítők emberek és állatok számára.

( 111 ) 234.735

( 151 ) 2021.07.14.

( 210 ) M 20 03663

( 220 ) 2020.12.01.

( 732 ) Knoll Jánosné, Nyírbátor (HU)

( 546 )



( 511 ) 3 Parfüméria, illatszerbolt.

35 Teákkal kapcsolatos kiskereskedelmi szolgáltatások; gyógyszerészeti, állatgyógyászati és egészségügyi készítményekhez és gyógyászati kellékekhez kapcsolódó kiskereskedelmi szolgáltatások; gyógyászati eszközökkel kapcsolatos kiskereskedelmi szolgáltatások; étrendkiegészítőkkel kapcsolatos kiskereskedelmi szolgáltatások; kozmetikai és szépségápolási termékekkel kapcsolatos online kiskereskedelmi bolti szolgáltatások; diétás készítményekkel kapcsolatos kiskereskedelmi szolgáltatások; élelmiszerekkel kapcsolatos kiskereskedelmi szolgáltatások; hajápoló termékekkel kapcsolatos kiskereskedelmi szolgáltatások; illatosító készítményekkel kapcsolatos kiskereskedelmi szolgáltatások; kozmetikai cikkek csomagküldési kiskereskedelme; kozmetikumokkal kapcsolatos online kiskereskedelmi szolgáltatások; piperecikkekkel kapcsolatos kiskereskedelmi szolgáltatások; tisztítókészítményekkel kapcsolatos kiskereskedelmi szolgáltatások.

( 111 ) 234.736

( 151 ) 2021.07.14.

( 210 ) M 20 03664

( 220 ) 2020.12.01.

( 732 ) Fertő-Hanság Nemzeti Park Igazgatóság, Sarród (HU)

( 546 )



( 511 ) 16 Papír és karton; nyomdaipari termékek; könyvkötészeti anyagok; papíráruk és irodaszerek, bútorok kivételével; rajzkellékek és művészeti kellékek; tanítási és oktatási anyagok.

18 Bőröndök és szállító táskák; esernyők és napernyők.

25 Ruházati cikkek, cipők, fejfedők.

28 Játékok és játékszerek.

29 Hús, hal-, baromfi- és vadhús.

35 Reklámozás.

41 Nevelés; szakmai képzés.

( 111 ) 234.737

( 151 ) 2021.07.14.

( 210 ) M 20 03815

( 220 ) 2020.12.11.

( 732 ) Tolnagro Kft., Szekszárd (HU)

( 546 ) **CORPET**

( 511 ) 5 Gyógyszerészeti, gyógyászati és állatgyógyászati készítmények; egészségügyi készítmények gyógyászati használatra; gyógyászati vagy állatgyógyászati használathoz adaptált diétás élelmiszerek és anyagok, bébiételek; étrend-kiegészítők emberek és állatok számára.

( 111 ) 234.738

( 151 ) 2021.07.14.

( 210 ) M 20 03981

( 220 ) 2020.12.28.

**( 732 ) dm-drogerie markt Kereskedelmi és Szolgáltató Korlátolt Felelősségű Társaság, Törökbálint (HU)**

( 740 ) Szabó, Kelemen és Társai Andersen Ügyvédi Iroda, Budapest

**( 546 )** 

( 511 ) 16 Papír és karton; nyomdaipari termékek; könyvkötészeti anyagok; fényképek; papíráruk és irodaszerek, bútorok kivételével; rajzkellékek és művészeti kellékek; tanítási és oktatási anyagok; műanyag lapok, fóliák és tasakok csomagoláshoz; nyomdabetűk, klisék.

35 Reklámozás; kereskedelmi ügyletek; kereskedelmi adminisztráció; irodai munkák.

41 Nevelés; szakmai képzés; szórakoztatás; sport- és kulturális tevékenységek.

**( 111 ) 234.739**

( 151 ) 2021.07.14.

( 210 ) M 21 01032

( 220 ) 2021.03.07.

**( 732 ) Gyenes Mezőgazdasági Korlátolt Felelősségű Társaság, Jászdózsa (HU)**

( 740 ) Dr. Laczkovszki Gergő, Budapest

**( 546 )** 

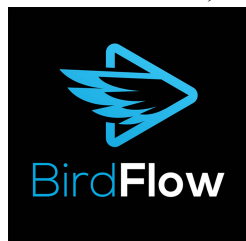
( 511 ) 31 Nyers és feldolgozatlan mezőgazdasági, akvakultúrás, kertészeti és erdészeti termékek; nyers és feldolgozatlan magok és vetőmagok; friss gyümölcsök és zöldségek, friss fűszernövények; élő növények és virágok; hagymák, palánták és magok ültetéshez; élő állatok; táplálékok és italok állatoknak; maláta.

**( 111 ) 234.740**

( 151 ) 2021.07.14.

( 210 ) M 20 04000

( 220 ) 2020.12.29.

**( 732 ) Bíró Bálint János, Jászberény (HU)****( 546 )**

( 511 ) 21 Madáreleség tárolók, tartók.

**( 111 ) 234.741**

( 151 ) 2021.07.14.

( 210 ) M 20 03898

( 220 ) 2020.12.17.

**( 732 ) NAVIGATOR INVESTMENTS Zrt., Budapest (HU)****( 546 )**

( 511 ) 1 Ipari, tudományos, fényképészeti, mezőgazdasági, kertészeti, erdészeti vegyi termékek; feldolgozatlan műgyanták, műanyagok; tűzoltó és tűzmegeelőző keverékek; fémek edzésére és hegesztésére szolgáló készítmények; anyagok állatbőrök cserzéséhez; ipari rendeltetésű ragasztóanyagok; gittek és egyéb töltőpépek; komposzt, trágyák, műtrágyák; biológiai készítmények ipari és tudományos felhasználásra.

6 Nem nemesfémek és ezek ötvözetei, ércék; fém építőanyagok; hordozható fémszerkezetek; nem elektromos fémkábelek és fémvezetékek; kisméretű fémáru; fémtartályok tároláshoz vagy szállításhoz; páncélszekrények.

- 16 Papír és karton; nyomdaipari termékek; könyvkötészeti anyagok; fényképek; papírárúk és irodaszerek, bútorok kivételével; papíripari vagy háztartási ragasztóanyagok; rajzkellékek és művészeti kellékek; esetek; tanítási és oktatási anyagok; műanyag lapok, fóliák és tasakok csomagoláshoz; nyomdabetűk, klisék.
- 19 Nem fém anyagok építéshez és építkezéshez; merev csövek, nem fémből, építéshez; aszfalt, szurok, kátrány és bitumen; hordozható épületek, nem fémből; emlékművek nem fémből.
- 25 Ruházati cikkek, cipők, fejfedők.
- 35 Reklámozás; kereskedelmi ügyletek; kereskedelmi adminisztráció; irodai munkák.
- 36 Biztosítás; pénzügyi ügyletek; valutaügyletek; ingatlanügyletek.
- 40 Fémből gyártott alapanyagok CNC marása, vágása, formázása, csiszolása, összeszerelése a megrendelő által megadott tervnek megfelelő formában; fából gyártott alapanyagok vágása, formázása, csiszolása, összeszerelése a megrendelő által megadott tervnek megfelelő formában; famegmunkálás; fémkezelés; festési szolgáltatások; hegesztési szolgáltatások; homokfúvási szolgáltatások.
- 42 Tudományos és műszaki szolgáltatások, valamint az idetartozó tervezői és kutatói tevékenység; ipari elemzési, ipari kutatási és ipari tervezési szolgáltatások; minőségellenőrzési és hitelesítési szolgáltatások; számítástechnikai hardver és szoftver tervezés és fejlesztés.

**( 111 ) 234.742**

( 151 ) 2021.07.14.

( 210 ) M 20 03817

( 220 ) 2020.12.11.

**( 732 ) Tolnagro Kft., Szekszárd (HU)****( 546 )** 

- ( 511 ) 5 Gyógyszerészeti, gyógyászati és állatgyógyászati készítmények; egészségügyi készítmények gyógyászati használatra; gyógyászati vagy állatgyógyászati használathoz adaptált diétás élelmiszerek és anyagok, bébiételek; étrend-kiegészítők emberek és állatok számára.

**( 111 ) 234.743**

( 151 ) 2021.07.14.

( 210 ) M 20 03835

( 220 ) 2020.12.11.

**( 732 ) INTEL CORPORATION, Santa Clara, CA (US)**

( 740 ) dr. Csányi Balázs Mihály, Budapest

**( 541 ) Csinálj csodát**

- ( 511 ) 9 Számítógépek; hordozható számítógépek; mikroszámítógépek; miniszámítógépek; memóriapok számítógépekbe; kézi számítógépek (PDA-k); hordozható és kézi elektronikus személyes határidőnaplók; számítógépes hardver; integrált áramkörök; integrált áramkörü memóriák; integrált áramkörü chippek; lapkakészletek (chipkészletek); félvezető processzorok; félvezető processzorchippek; félvezető chippek; mikroprocesszorok; nyomtatott áramkörü kártyák; elektronikus áramkörü táblák; számítógépes alaplapok; számítógép memória eszközök; számítógépes operációs rendszerek; mikroellenőrzők; adatprocesszorok; központi feldolgozó egységek (CPU); félvezető memóriák; szoftveresen programozható mikroprocesszorok; digitális és optikai mikroprocesszorok; digitális és optikai adat- és jelfeldolgozó processzorok; videókártyák; audiokártyák; audio-videó kártyák; grafikus videógyorsítók; multimédiás gyorsító egységek; videóprocesszorok; videóprocesszor áramkörü kártyák; processzor-kockák és -tokok; kártyák, lemezek, szalagok, vezetékek, felvételek, microchipek és elektronikus áramkörök, amelyek mind adatok rögzítésére és továbbítására szolgálnak; modemek; berendezések és készülékek, mindezek adatok feldolgozására, tárolására, visszakeresésére, továbbítására, megjelenítésére, bevitelére, kivételére, tömörítésére, kitömörítésére, módosítására, sugárzására és kinyomtatására; számítógépes beviteli és kiviteli eszközök; munkaállomások; adattárolók; tároló berendezés; biztonsági rendszerek számítógépes hardverekhez és szoftverekhez; elektronikus chip-készlet (elektronikus

sorozatchipek); alkatrészek számítógépekhez és nyomtatott áramkörökhöz; hanggyorsítók; hang-, adat-, kép- és videógyorsítók; flash memóriák; flash memóriaeszközök; memóriarendszerek számítógépekhez; kábelek és adapterek; számítógépes terminálok és ezekkel együtt használatos nyomtatók; videókijelző egységek; telekommunikációs berendezések és műszerek; kamerák; számítógépes hardverek számítástechnikához; számítógépes hardverek számítástechnikához globális és helyi hálózaton keresztül; számítógépes hardverek felhőalapú számítástechnikához; számítógépes hardverek alacsony válaszidejű és nagy sávzsélességű számítástechnikai szolgáltatáshoz; számítógépes hardverek biztonságos számítógépes környezet biztosításához; számítógépes hálózati hardverek; számítógépes kommunikációs szerverek; számítógépes hardverek biztonságos felhőalapú számítástechnikai hálózat biztosításához; számítógépes szoftverek számítástechnikához; számítógépes szoftverek felhőalapú számítástechnikához; számítógépes szoftverek számítástechnikához globális és helyi hálózaton keresztül; számítógépes szoftverek alacsony válaszidejű és nagy sávzsélességű számítástechnikai szolgáltatáshoz; számítógép memória hardverek; számítógépes szoftverek biztonságos számítástechnikai hálózat biztosításához; számítógépes szoftverek biztonságos felhőalapú számítástechnikai hálózat biztosításához; számítógépes operációs rendszer szoftver; számítógépes rendszerbővítmények, rendszereszközök és segédprogramok a személyi számítógépek, hálózatok, távközlési berendezések és globális számítógépes hálózati alkalmazások összekapcsolására szolgáló alkalmazásszoftverek területén; számítógépes hardverek és szoftverek adatok valós idejű átvitelének, továbbításának, fogadásának, feldolgozásának és digitalizálásának javításához és biztosításához; számítógépes hálózati adapterek; számítógépes hálózati vezérlők; számítógépes hálózati interfész eszközök; számítógépes hálózati csomópontok (HUB-ok), kapcsolók és router-ek; mikrovezérlők tárgyak internete (IoT) használatára alkalmas eszközökhöz; letölthető számítógépes szoftverek tárgyak internete (IoT) használatára alkalmas eszközök csatlakoztatására, működtetésére és kezelésére; letölthető számítógépes szoftverek mobil tárgyak internete (IoT) használatára alkalmas mobil eszközök csatlakoztatására, működtetésére és kezelésére; számítógépes hardverek és szoftverek helyi és nagy kiterjedésű számítógépes hálózatok fejlesztéséhez, karbantartásához és használatához; számítógépes hardverek és szoftverek interaktív audio-videó számítógépes konferenciarendszerek fejlesztéséhez, karbantartásához és használatához; számítógépes hardverek és szoftverek sugárzott videó-, hang- és digitális adatjelek fogadásához, megjelenítéséhez és használatához; elektronikus vezérlőeszközök számítógépeknek és globális számítógépes és távközlési hálózatoknak televíziós és kábeles műsorszórással és felszerelésekkel történő illesztésére és vezérlésére; router-ek; csomópontok (HUB-ok); szerverek; kapcsolók; integrált áramkörök tesztelésére és programozására szolgáló berendezések; perifériás memóriaberendezések és -eszközök; félvezető berendezések; számítógépes hardverek és szoftverek helyi hálózatokhoz (LAN), virtuális magánhálózatokhoz (VPN), nagy kiterjedésű hálózatokhoz (WAN) és globális számítógépes hálózatokhoz történő távoli hozzáférés és ezekkel történő kommunikáció létrehozásához, elősegítéséhez és kezeléséhez; router-ek, kapcsolók, csomópontok (HUB-ok) és szerver operációs szoftverek; számítógépes szoftvereszközök harmadik fél szoftveralkalmazásainak elősegítésére; számítógépes hardverek és szoftverek vezeték nélküli hálózati kommunikációhoz; letölthető elektronikus kiadványok elektronikus eszközök, félvezetők, valamint integrált elektronikus berendezések és eszközök, számítógépek, távközlési eszközök, szórakoztatás, telefontechnika, illetve vezetékes és vezeték nélküli távközlési eszközök területén; számítógépes hardverek gépi látáshoz, gépi tanuláshoz, mély tanuláshoz (deep learning), mesterséges intelligenciához, természetes nyelv feldolgozásához, tanuló algoritmusokhoz és adatelemzéshez való használatra; számítógépes szoftverek gépi tanuláshoz, adatlekéréshez és adatelemzéshez; számítógépes szoftverek kognitív informatikához, mély tanuláshoz (deep learning) és mesterséges intelligenciához; számítógépes szoftverplatform kognitív informatikához; számítógépes szoftverek adatok grafikus megjelenítéséhez; mintafelismerő számítógépes szoftverek; számítógépes szoftverek adatbányászathoz; számítógépes látást biztosító szoftverek digitális képek fogadásához, feldolgozásához, elemzéséhez és értelmezéséhez, valamint vizuális adatok kinyeréséhez; számítógépes szoftverfejlesztő készletek; számítógépes szoftverfejlesztő készletek számítógépes látáshoz, gépi tanuláshoz, mély tanuláshoz (deep learning), mesterséges intelligenciához, természetes nyelv feldolgozásához, tanuló algoritmusokhoz és adatelemzéshez; letölthető és rögzített látást biztosító szoftverek, melyek mesterséges intelligenciát használnak adatok megtekintéséhez és értelmezéséhez, hardverekhez való csatlakoztatásához, és a

felhőben lévő adatok tárolásához, kezeléséhez és feldolgozásához; számítógépes hardverek és szoftverek hangok, képek, grafikák és adatok rögzítéséhez, feldolgozásához, vételéhez, másolásához, továbbításához, módosításához, tömörítéséhez, kitömörítéséhez, közvetítéséhez, egyesítéséhez és javításához; algoritmus-szoftverprogramok számítógépek működtetéséhez és vezérléséhez; számítógépes hardverek és szoftverek audio- és videografikus információk valós idejű átvitelének, továbbításának, fogadásának, feldolgozásának és digitalizálásának javításához és biztosításához; letölthető és rögzített számítógépes szoftverek globális helymeghatározó rendszer (GPS) adatok összegyűjtéséhez, összeállításához, feldolgozásához, átviteléhez és terjesztéséhez rögzített, mobil és kézi eszközökön való használatra; közúti, földrajzi, térkép-, menetrendszerű tömegközlekedésre, tömegközlekedési járatokra és tömegközlekedési útvonalakra vonatkozó, tömegközlekedési menetrendeket és indulási időpontokat, valamint egyéb tömegközlekedési információkat tartalmazó, számítógépes hordozón rögzített elektronikus adatbázisok; útvonalak tervezésére és megjelenítésére szolgáló navigációs szoftverek; interaktív digitális térkép-megjelenítéseket, interaktív útmutatókat és a felhasználó által létrehozott információkat tartalmazó tömegközlekedési navigációs rendszer; tömegközlekedési, navigációs, földrajzi, térkép- és utazási információk lekérdezésére és megjelenítésére szolgáló interaktív közösségi számítógépes szoftverek; tömegközlekedési információk, térképészeti, navigációs, forgalmi, útvonal- és érdeklődésre számot tartó helyekre (POI-k) vonatkozó információk távközlési hálózatokra, mobiltelefonokra, navigációs eszközökre és egyéb mobil és kézi eszközökre történő továbbítását lehetővé tevő interaktív közösségi számítógépes szoftverek; interaktív közösségi számítógépes szoftverek, amelyek lehetővé teszik a felhasználók közötti információcserét; számítógépek és számítógép által működtetett rendszerek önvezető járművekhez, járművezetői támogatással ellátott járművekhez és csatlakozó járművekhez, pilóta nélküli légitömegközlekedési eszközökhöz és drónokhoz; interaktív kijelzőket, vezérlőrendszereket és vezérlőeszközöket, figyelmeztető rendszereket, összeköttetéseket, fedélzeti számítógépeket és globális helymeghatározó rendszereket (GPS-eket) tartalmazó számítógépes hardver- és szoftverplatformok járművekhez, csatlakozó járművekhez, önvezető és vezető nélküli járművekhez; többkamerás rendszerek járművekhez; adat- vagy képátvitelt biztosító globális helymeghatározó rendszer (GPS) alapú navigációs és irányító eszközök, globális helymeghatározó rendszer (GPS) alapú nyomkövető eszközök, globális helymeghatározó rendszer (GPS) alapú térkép-megjelenítő és útvonaltervező eszközök, videofelvevő és vezeték nélküli kommunikációs hálózati eszközök járművekhez; számítógépes szoftveralkalmazások digitális virtuális ügynökökhöz, prediktív rendszerekhez, gépi tanuláshoz, kognitív folyamatok automatizálásához, mintafelismeréshez, karakterfelismeréshez, vizuális számítógépes alkalmazásokhoz, tudásvirtualizációhoz, robotikához, drónokhoz és vezető nélküli járművekhez; számítógépes szoftver- és hardveralkalmazások járművek automatikus irányításához; járművek automatikus irányítását, önálló irányítását, navigációját, járművezetői támogatással működtetett járművek vezetését és járművek önvezetését szolgáló számítógépes szoftver- és hardveralkalmazások; járműkövetés és járműfigyelés céljára szolgáló számítógépes szoftverekből és számítógépes hardverekből, érzékelőkből, jeladókból, vevőkészülékekből és globális helymeghatározó műholdas vevőkészülékekből álló járműkövető eszközök.

42 Online, nem letölthető szoftverek ideiglenes használatának biztosítása gépi tanuláshoz, adatbányászathoz, adatlekéréshez és adatelemzéshez; online, nem letölthető szoftverek ideiglenes használatának biztosítása kognitív informatikához, mély tanuláshoz és mesterséges intelligenciához; nem letölthető szoftverek ideiglenes használatának biztosítása adatlekéréshez és adatelemzéshez; nem letölthető szoftverek ideiglenes használatának biztosítása adatbányászathoz; nem letölthető szoftverek ideiglenes használatának biztosítása kognitív informatikához, mély tanuláshoz és mesterséges intelligenciához; információk keresése és lekérdezése számítógép hálózatokban mások részére; számítógépes szolgáltatások, nevezetesen online, nem letölthető szoftverek, alkalmazás-programozási interfész (API) szoftverek és szoftveralkalmazások (widgetek-ek) ideiglenes használatának biztosítása gépi tanuláshoz, adatbányászathoz, adatlekéréshez és adatelemzéshez; online, nem letölthető számítógépes látást biztosító szoftverek biztosítása digitális képek fogadásához, feldolgozásához, elemzéséhez és értelmezéséhez, valamint vizuális adatok kinyeréséhez; online, nem letölthető számítógépes szoftverfejlesztő készletek biztosítása; online, nem letölthető számítógépes szoftverfejlesztő készletek biztosítása számítógépes látáshoz, gépi tanuláshoz, mély tanuláshoz, mesterséges intelligenciához, természetes nyelv

feldolgozásához, tanuló algoritmusokhoz és adatelemzéshez; online, nem letölthető számítógépes látást biztosító szoftverek biztosítása, melyek mesterséges intelligenciát használnak adatok megtekintéséhez és értelmezéséhez, hardverekhez való csatlakoztatáshoz, valamint a felhőben lévő adatok tárolásához, kezeléséhez és feldolgozásához; szoftver mint szolgáltatás (SaaS) jellegű szolgáltatások, melyek felhőalapú számítástechnikai kapacitások és információtechnológiai (IT) szolgáltatások, számítástechnika, valamint felhőalapú számítástechnika biztosítására szolgáló szoftvereket tartalmaznak; szoftver mint szolgáltatás (SaaS) jellegű szolgáltatások, melyek globális és helyi hálózaton keresztüli számítástechnikai szolgáltatások (computing) használatára szolgáló szoftvereket tartalmaznak; szoftver mint szolgáltatás (SaaS) jellegű szolgáltatások, melyek alkalmazások (applikációk) vállalati rendszerekkel és eszközökkel történő összekapcsolásához használatos szoftverfejlesztő platformot tartalmaznak; szoftvertanácsadás és tájékoztatás biztosítása szoftverrel mint szolgáltatással kapcsolatban; szoftver mint szolgáltatás (SaaS) jellegű szolgáltatások, melyek alacsony válaszidejű és nagy sávszélességű számítástechnikai szolgáltatások biztosítására használatos szoftvereket tartalmaznak; számítógépes szoftverszolgáltatások számítástechnikai kapacitások biztosításához alkalmazásfejlesztők és tartalomszolgáltatók részére; felhőalapú számítástechnikai szolgáltatások, melyek alacsony válaszidejű és nagy sávszélességű számítástechnikai szolgáltatásokhoz, információtechnológiai (IT) szolgáltatásokhoz, illetve globális és helyi hálózaton keresztül használatos számítástechnikai szolgáltatásokhoz tartalmaznak szoftvereket; számítógépes szoftverszolgáltatások felhőalapú számítástechnikai kapacitások biztosításához alkalmazásfejlesztők és tartalomszolgáltatók részére; szolgáltatások, melyek lehetővé teszik alkalmazások (applikációk) online hálózaton keresztül történő alkalmazását; elemzéseket, gyorsítótárolóban való rögzítést (caching), számításokat, valamint forgalom útvonalválasztását (traffic routing) biztosító szolgáltatások; szolgáltatások biztonságos és megbízható számítástechnikai hálózat biztosításához; számítógépes hardver- és szoftvertanácsadási szolgáltatások biztosítása felhőalapú környezet fejlesztésének területén, alkalmazások különböző platformokon és csatlakoztatott eszközökön keresztüli integrálásával; számítógépes szolgáltatások, nevezetesen számítógépes hálózatokon elérhető információk, weboldalak és források számítógépes hálózat alapú indexeinek létrehozása; nem letölthető számítógépes szoftverek ideiglenes használatának biztosítása tárgyak internete (IoT) használatára alkalmas eszközök csatlakoztatására, működtetésére és kezelésére; online, nem letölthető számítógépes szoftverek biztosítása tárgyak internete (IoT) használatára alkalmas eszközök csatlakoztatására, működtetésére és kezelésére; szoftver mint szolgáltatás (SaaS); konzultációs szolgáltatások számítógépek és vezeték nélküli számítástechnikai szolgáltatások területén; számítógépes hálózatkezelési szolgáltatások, nevezetesen hálózati rendszerek megfigyelése műszaki célokra; internetes tárhelyszolgáltatás digitális tartalom számára; számítógépes hálózatmegfigyelési szolgáltatások, nevezetesen információk biztosítása a számítógépes hálózatok működtetésének terén; webes szoftverek testreszabása és számítógépes felhasználói felületek tervezése mások számára; fejlesztési, tervezési és tanácsadási szolgáltatások számítógépekhez; szabványok tervezése és fejlesztése mások számára számítógépes szoftverek, számítógépes hardverek és távközlési felszerelések tervezése és megvalósítása terén; számítógépes projektmenedzsmenttel kapcsolatos információk biztosítása vevőknek és szakembereknek; online szoftver mint szolgáltatás biztosítása globális helymeghatározó rendszer (GPS) adatok összegyűjtéséhez, összeállításához, feldolgozásához, átviteléhez és terjesztéséhez; online, nem letölthető szoftverek biztosítása, mely szoftverek közötti, földrajzi, térkép-, tömegközlekedésre, tömegközlekedési járatokra, tömegközlekedési útvonalakra vonatkozó információkat, tömegközlekedési menetrendeket és indulási időpontokat, valamint egyéb tömegközlekedési információkat tartalmaznak; online, nem letölthető navigációs szoftverek biztosítása útvonalak kiszámítására és megjelenítésére, valamint tömegközlekedési navigációs rendszer, térkép és utazási információk megosztására; online, nem letölthető számítógépes szoftverek biztosítása, mely szoftverek lehetővé teszik tömegközlekedési információk, térképészeti, navigációs, forgalmi, útvonal- és érdeklődésre számot tartó helyekre (POI-k) vonatkozó információk megosztását; interaktív közösségi számítógépes szoftverek, amelyek lehetővé teszik a felhasználók közötti információcserét; online szoftver mint szolgáltatás biztosítása járművek automatikus irányításához, önálló irányításához, navigációjához, járművezetői támogatással működtetett járművek vezetéséhez és járművek önvezetéséhez.

**( 111 ) 234.744**

( 151 ) 2021.07.14.

( 210 ) M 20 03980

( 220 ) 2020.12.28.

**( 732 ) dm-drogerie markt Kereskedelmi és Szolgáltató Korlátolt Felelősségű Társaság, Törökbálint (HU)**

( 740 ) Szabó, Kelemen és Társai Andersen Ügyvédi Iroda, Budapest

**( 541 ) Éld meg másképp a munkát**

( 511 ) 16 Papír és karton; nyomdaipari termékek; könyvkötészeti anyagok; fényképek; papíráruk és irodaszerek, bútorok kivételével; rajzkellékek és művészeti kellékek; tanítási és oktatási anyagok; műanyag lapok, fóliák és tasakok csomagoláshoz; nyomdabetűk, klisék.

35 Reklámozás; kereskedelmi ügyletek; kereskedelmi adminisztráció; irodai munkák.

41 Nevelés; szakmai képzés; szórakoztatás; sport- és kulturális tevékenységek.

**( 111 ) 234.745**

( 151 ) 2021.07.14.

( 210 ) M 20 03837

( 220 ) 2020.12.11.

**( 732 ) SZIKRA INVEST Kereskedelmi és Szolgáltató Korlátolt Felelősségű Társaság, Budapest (HU)**

( 740 ) Bagdi Áron Ügyvédi Iroda, Békéscsaba

**( 546 )** The logo for SZIKRA termotéka features a red square with a white circle containing a stylized 'M' and 'S' intertwined. To the right of the square, the word 'termotéka' is written in white lowercase letters on a red background.

( 511 ) 11 Világító-, fűtő-, hűtő-, gőzfejlesztő, főző-, szárító-, szellőztető, vízszolgáltató és egészségügyi készülékek és berendezések.

**( 111 ) 234.746**

( 151 ) 2021.07.14.

( 210 ) M 20 03818

( 220 ) 2020.12.11.

**( 732 ) Tolnagro Kft., Szekszárd (HU)****( 546 )** The logo for VITAMIN K1 features the word 'VITAMIN' written vertically in a bold, black, sans-serif font on the left. To the right, there is a red square containing a white circle with a red drop icon. Below this, the letters 'K1' are written in a large, bold, white font on a red background.

( 511 ) 5 Gyógyszerészeti, gyógyászati és állatgyógyászati készítmények; egészségügyi készítmények gyógyászati használatra; gyógyászati vagy állatgyógyászati használathoz adaptált diétás élelmiszerek és anyagok, bébiételek; étrend-kiegészítők emberek és állatok számára.

**( 111 ) 234.747**

( 151 ) 2021.07.14.

( 210 ) M 20 03826

( 220 ) 2020.12.11.

**( 732 ) Tolnagro Kft, Szekszárd (HU)****( 546 )** The logo for Probiofarm features the word 'Probiofarm' in a bold, white, sans-serif font on a blue rectangular background.

( 511 ) 5 Gyógyszerészeti, gyógyászati és állatgyógyászati készítmények; egészségügyi készítmények gyógyászati használatra; gyógyászati vagy állatgyógyászati használathoz adaptált diétás élelmiszerek és anyagok, bébiételek; étrend-kiegészítők emberek és állatok számára.

( 111 ) 234.748

( 151 ) 2021.07.14.

( 210 ) M 20 03661

( 220 ) 2020.11.30.

( 732 ) **Gazdag Judit Aranka, Érd (HU)**

( 740 ) Dr. Vörös Gábor Ügyvédi Iroda, Budapest

( 546 )  **RENTERIŐR**

( 511 ) 35 Üzleti projektmenedzsment szolgáltatások építőipari projektekhez.

43 Székek, asztalok, asztalterítők, üvegáruk kölcsönzése és világítóberendezések kölcsönzése.

( 111 ) 234.749

( 151 ) 2021.07.15.

( 210 ) M 20 03505

( 220 ) 2020.11.18.

( 732 ) **Quinit Közhasznú Nonprofit Kft., Érd (HU)**

( 740 ) Benkóné Csillag Lucia, Budapest

( 546 )



KAPCSOLAT - KÖZÖSSÉG

( 511 ) 38 Audiovizuális- és multimédiás tartalom közvetítése az interneten keresztül; televíziós információközlés.

41 Szakmai képzés-, nevelés-, szórakoztatás-, sport- és kulturális tevékenységek; audiovizuális- és multimédiás tartalmak készítése.

( 111 ) 234.750

( 151 ) 2021.07.14.

( 210 ) M 20 04001

( 220 ) 2020.12.30.

( 732 ) **Macsek István József, Halásztelek (HU)**

( 546 )



SPÁJZEXPRESSZ.hu  
Csak Te és egy tepsí!

( 511 ) 5 Étrend-kiegészítők emberek és állatok részére.

29 Baromfi; baromfi, nem élő; belsőségek; birkahús szeletek; borjúhús; csirke, csirkehús; bárányhúsból készült termékek; bárányhús, feldolgozva; báránynyársak; csirkecombok; csirkefalatok; csirkemell filé; csirkesaláta; csirkeszárnyak; csomagolt húсок; csülök; disznóhús; feldolgozott hústermékek; füstölt húсок; füstölt kolbászok; hentesáruk; hús és hústermékek; kolbász; kolbászok; konyhakész marhahús; virslik; vadhús; saslik; pácolt húсок; húsból készült étkezési krémek; joghurtok; joghurtból készült italok; tej; tejalapú italok; sajtok; előre összevágott zöldségsaláta; előre összevágott zöldségek salátákhoz; előre felvágott zöldségek; feldolgozott zöldségek; feldolgozott zöldségtermékek; főtt burgonya; mártások; savanyított zöldségek; szeletelt zöldség, konzerv; vágott zöldségek.

30 Bagettek; kenyerek és zsemle; magvas kenyér.

32 Ásvány- és szénasavas vizek; alkoholmentes gyümölcskivonatok italok készítéséhez; üdítőitalok készítéséhez

használt porok; üdítőitalok készítéséhez használt sűrítőanyagok; alkoholmentes szénsavas italok; alkoholmentes, ízesített szénsavas italok; alacsony energiatartalmú üdítőitalok.

**( 111 ) 234.751**

( 151 ) 2021.07.14.

( 210 ) M 20 03836

( 220 ) 2020.12.11.

**( 732 ) TBK Magyarország Kft., Budapest (HU)**

**( 541 ) Biola**

( 511 ) 6 Fém üdítő dobozok, konzervdobozok.

32 Alacsony energiatartalmú üdítőitalok; gyümölcsízestésű üdítőitalok; kávé ízesítésű üdítőitalok; kólák [üdítőitalok]; nem szénsavas üdítőitalok; tea ízesítésű gyümölcs alapú üdítőitalok; üdítőitalok; ásványvíz [italok]; ásványvizsek; ízesített ásványvíz; szénsavas ásványvíz; főként gyümölcsleveket tartalmazó italok; gyümölcsitalok és gyümölcslevek; gyümölcslé; gyümölcslé koncentrátumok; gyümölcslevek; gyümölcslevek [italok]; gyümölcslevet tartalmazó alkoholmentes italok; italokként használt gyümölcslevek; vegyes gyümölcslé; energiaiitalok; energiaiitalok [nem gyógyászati használatra]; koffeintartalmú energiaiitalok.

**( 111 ) 234.752**

( 151 ) 2021.07.14.

( 210 ) M 20 04002

( 220 ) 2020.12.31.

**( 732 ) Orosz és Bóra Korlátolt Felelősségű Társaság, Budapest (HU)**

( 740 ) Dr. Miskolczi Mária, Budapest

**( 541 ) INFINITUS PRODUKCIÓ**

( 511 ) 41 Előadó-művészeti produkciók létrehozása, bemutatása, forgalmazása; előadó-művészeti tevékenység; könyvkiadás; filmgyártás.

**( 111 ) 234.753**

( 151 ) 2021.07.14.

( 210 ) M 20 03979

( 220 ) 2020.12.27.

**( 732 ) Hegyi János, Pomáz (HU)**

**( 546 ) Szelektív Hallás**  
Műsor  
Online  
Rádió  
Party  
Podcast.  
[www.szelektivhallas.hu](http://www.szelektivhallas.hu)

( 511 ) 35 Reklámozás; kereskedelmi ügyletek; kereskedelmi adminisztráció; irodai munkák.

41 Nevelés; szakmai képzés; szórakoztatás; sport- és kulturális tevékenységek.

**( 111 ) 234.754**

( 151 ) 2021.07.14.

( 210 ) M 20 03825

( 220 ) 2020.12.11.

**( 732 ) Tolnagro Kft., Szekszárd (HU)**

**( 546 ) ROBOHEPAR**

( 511 ) 5 Gyógyszerészeti, gyógyászati és állatgyógyászati készítmények; egészségügyi készítmények gyógyászati használatra; gyógyászati vagy állatgyógyászati használatához adaptált diétás élelmiszerek és anyagok, bébiételek; étrend-kiegészítők emberek és állatok számára.

**( 111 ) 234.755**

---

( 151 ) 2021.07.14.

( 210 ) M 20 03820

( 220 ) 2020.12.11.

( 732 ) Tolnagro Kft., Szekszárd (HU)

( 546 )  MAMMA MAX

( 511 ) 5 Gyógyszerészeti, gyógyászati és állatgyógyászati készítmények; egészségügyi készítmények gyógyászati használatra; gyógyászati vagy állatgyógyászati használatához adaptált diétás élelmiszerek és anyagok, bébiételek; étrend-kiegészítők emberek és állatok számára.

---

( 111 ) 234.756

( 151 ) 2021.07.14.

( 210 ) M 20 03827

( 220 ) 2020.12.11.

( 732 ) Oktatási Hivatal, Budapest (HU)

( 546 )



**OKTATÁSI  
HIVATAL**

( 511 ) 6 Tároló dobozok fémből.

9 USB pendrive-ok; chipkártyák.

16 Papír és karton; nyomdaipari termékek; könyvkötészeti anyagok; papíráruk és irodaszerek, bútorok kivételével; tanítási és oktatási anyagok.

18 Hétköznapi, utcai táskák.

22 Porvédő huzatok.

25 Ruházati cikkek, cipők, fejfedők.

26 Kitűzők, jelvények.

---

( 111 ) 234.757

( 151 ) 2021.07.14.

( 210 ) M 20 03819

( 220 ) 2020.12.11.

( 732 ) Tolnagro Kft., Szekszárd (HU)

( 546 )  Ivermectin

( 511 ) 5 Gyógyszerészeti, gyógyászati és állatgyógyászati készítmények; egészségügyi készítmények gyógyászati használatra; gyógyászati vagy állatgyógyászati használatához adaptált diétás élelmiszerek és anyagok, bébiételek; étrend-kiegészítők emberek és állatok számára.

---

( 111 ) 234.758

( 151 ) 2021.07.14.

( 210 ) M 20 03834

( 220 ) 2020.12.11.

( 732 ) NISZ Nemzeti Infokommunikációs Szolgáltató Zártkörűen Működő Részvénytársaság, Budapest (HU)

( 541 ) NISZ

( 511 ) 37 Számítógépes hardverek és telekommunikációs berendezések üzembe helyezése, karbantartása és javítása.

---

38 Távközlési szolgáltatások; telefon és mobiltelefon szolgáltatások; számítógépes kommunikáció és internet hozzáférés; távközlési szolgáltatások és berendezések biztosítása és bérbeadása.

42 Információtechnológiai [IT] szolgáltatások; szoftverfejlesztés, programozás és kivitelezés; számítógépes hardverfejlesztés; webtárhely és szoftver szolgáltatások, szoftver bérlet; számítógépes hardverek és felszerelések, eszközök bérbeadása; információtechnológiai [IT] konzultáció, tanácsadás és információs szolgáltatások; információtechnológiai [IT] biztonságvédelem és helyreállítás; adatmásolási és átalakítási szolgáltatások, adatkódolási szolgáltatások.

---

**( 111 ) 234.759**

( 151 ) 2021.07.14.

( 210 ) M 21 00147

( 220 ) 2021.01.18.

**( 732 ) Retail Royalty Company, Las Vegas (US)**

( 740 ) Gödölle, Kékes, Mészáros & Szabó Szabadalmi és Védjegy Iroda, Budapest

**( 546 )**



( 511 ) 3 Illatszerek, parfüm, kölnivíz, piperevizek, kozmetikai szerek, testápolók, borotválkozás utáni arcszeszek, tusfürdők, test spray-k, nem gyógyhatású bőrpoló készítmények testpermetek formájában.

14 Ékszerek, órák és kulcsláncok.

18 Bevásárló táskák, hátizsákok, oldaltáskák könyveknek, edzőtáskák, útitáskák, postástáskák, kézitáskák, retikulók, erszények, pénztárcák, sporttáskák, málhatszákok és esernyők.

25 Ruházat, nevezetesen ingek, pólók, topok, gyapjúingek, farmernadrágok, nadrágok, ruhák, szoknyák, rövidnadrágok, alsók, leggingek, melegítőnadrágok, melegítőalsók, melegítőfelsők; felsőruházat, nevezetesen kabátok, dzsekik, parkák, anorákok, mellények és kesztyűk; zoknik, pulóverek, pizsamák, övek, blézerek, otthoni ruházat, alsóruházat, bokszeralsók, fürdőruhák, sálak; lábbelik, nevezetesen cipők, szandálok és papucsok; fejfedők, sapkák.

35 Kiskereskedelmi bolti szolgáltatások és online kiskereskedelmi szolgáltatások a következő területeken: ruházat, ruházati kellékek, lábbelik, fejfedők, táskák, erszények, pénztárcák, esernyők, napszemüvegek, kozmetikai szerek, piperecikkek, illatszerek és személyi higiénés termékek, órák, ékszerek.

---

**( 111 ) 234.760**

( 151 ) 2021.07.14.

( 210 ) M 21 00144

( 220 ) 2021.01.17.

**( 732 ) Pericon Electronics Kft., Budapest (HU)**

**( 541 ) Vedőháló**

( 511 ) 37 Okostelefonok javítása és karbantartása.

---

**( 111 ) 234.761**

( 151 ) 2021.07.15.

( 210 ) M 20 03560

( 220 ) 2020.11.20.

**( 732 ) Richter Gedeon Nyrt., Budapest (HU)**

**( 546 ) БЛЭВАНДИКС**

---

( 511 ) 5 Gyógyszerkészítmények.

---

( 111 ) **234.762**

( 151 ) 2021.07.15.

( 210 ) M 20 03563

( 220 ) 2020.11.20.

( 732 ) **Richter Gedeon Nyrt., Budapest (HU)**

( 546 ) **ЭМБИДОН**

( 511 ) 5 Gyógyszerkészítmények.

---

( 111 ) **234.763**

( 151 ) 2021.07.15.

( 210 ) M 20 03551

( 220 ) 2020.11.20.

( 732 ) **Richter Gedeon Nyrt., Budapest (HU)**

( 546 ) **ГРИВОЛТИН**

( 511 ) 5 Gyógyszerkészítmények.

---

( 111 ) **234.764**

( 151 ) 2021.07.15.

( 210 ) M 20 03552

( 220 ) 2020.11.20.

( 732 ) **Richter Gedeon Nyrt., Budapest (HU)**

( 546 ) **ГУМЕТРИСИН**

( 511 ) 5 Gyógyszerkészítmények.

---

( 111 ) **234.765**

( 151 ) 2021.07.15.

( 210 ) M 20 03561

( 220 ) 2020.11.20.

( 732 ) **Richter Gedeon Nyrt., Budapest (HU)**

( 546 ) **КАБЕРТИН**

( 511 ) 5 Gyógyszerkészítmények.

---

( 111 ) **234.766**

( 151 ) 2021.07.15.

( 210 ) M 20 03557

( 220 ) 2020.11.20.

( 732 ) **Richter Gedeon Nyrt., Budapest (HU)**

( 546 ) **НЕТЕРЕНТ**

( 511 ) 5 Gyógyszerkészítmények.

---

( 111 ) **234.767**

( 151 ) 2021.07.15.

( 210 ) M 20 03565

( 220 ) 2020.11.20.

( 732 ) **Richter Gedeon Nyrt., Budapest (HU)**

( 546 ) **ФРАДУКСИН**

( 511 ) 5 Gyógyszerkészítmények.

---

**( 111 ) 234.768**

( 151 ) 2021.07.15.

( 210 ) M 20 03562

( 220 ) 2020.11.20.

**( 732 ) Richter Gedeon Nyrt., Budapest (HU)****( 546 ) КАСТАНИД**

( 511 ) 5 Gyógyszerkészítmények.

**( 111 ) 234.769**

( 151 ) 2021.07.15.

( 210 ) M 20 03566

( 220 ) 2020.11.19.

**( 732 ) Törley Pezsgőpincészet Kolátolt Felelősségű Társaság, Budapest (HU)**

( 740 ) Fazekas &amp; Társai Ügyvédi Iroda, Budapest

**( 546 )**

( 511 ) 33 Pezsgők.

**( 111 ) 234.770**

( 151 ) 2021.07.15.

( 210 ) M 20 03833

( 220 ) 2020.12.11.

**( 732 ) Bérczesi Róbert, Budapest (HU)**

( 740 ) dr. Gyulai Balázs Csaba, Budapest

**( 546 )**

( 511 ) 9 Internetről letölthető digitális zene; letölthető digitális zene; letölthető zenefájlok; letölthető zenei hangfelvételek; MP3 internetes honlapokról letölthető digitális zene; műsoros zenei CD-k; műsoros zenei videók; számítógépes adatbázisból vagy internetről letölthető digitális zene; zenei felvételek lemezek formájában; zenei felvételek sorozata.

25 Férfi, női és gyermek ruházat; pólók; pulóverek; ingek; melegítőalsók; kapucnis pulóverek, melegítőfelsők; melegítőnadrágok; melegítődzsekik; melegítő felsők; nadrágok; dzsekik; sapkák; baseball sapkák; kalapok; sálak; sálak [nyaksálak]; kesztyűk; női ruhák; szoknyák; kosztümök; mellények; öltönyök; övek [ruházat]; ruházati cikkek, cipők, fejfedők.

41 Zeneszerzés; zeneoktatás; zene komponálása; zene rögzítése; zenés szórakoztatás; zenés előadások; zenés koncertek; zenei előadás; élő zenei előadások; élő zenei előadások tartása; zenés szórakoztatás zenekarok által; zenekarok szolgáltatásai; zenekiadás és zenefelvétel [lemezkidák]; zenestúdiók szolgáltatásai; zeneátírási szolgáltatások; élő zeneműsorok; zenekiadási szolgáltatások; zenekeverési szolgáltatások; zeneszerzési szolgáltatások; élő zene szolgáltatása; zenés szórakoztatási szolgáltatások; zenei felvételek készítése; zenei szövegek kiadása; zenei koncertek bemutatása; zenei rendezvények szervezése; zenés videók készítése; rádiós zenei koncertek; zenei szórakoztatás szervezése; zenei művek publikálása; televíziós zenei koncertek; az

Nemzeti lajstromozott védjegyek

---

interneten hallgatható [nem letölthető] digitális zene szolgáltatása; digitális zene szolgáltatása mp3-as internetes weboldalakon [nem letölthető]; digitális zene szolgáltatása mp3-as internetes weboldalokról; digitális zene szolgáltatása az interneten [nem letölthető].

---

( 111 ) 234.771

( 151 ) 2021.07.15.

( 210 ) M 20 03554

( 220 ) 2020.11.19.

( 732 ) **Petrányi-Autó Kft., Budapest (HU)**

( 541 ) **A JÖVŐBE VEZET**

( 511 ) 35 Autó és autóalkatrészek kis- és nagykereskedelmi szolgáltatásai.

37 Gépjárművek javítása, szerelése, autókarosszéria javítás.

---

( 111 ) 234.772

( 151 ) 2021.07.15.

( 210 ) M 20 03555

( 220 ) 2020.11.20.

( 732 ) **Richter Gedeon Nyrt., Budapest (HU)**

( 546 ) **ЛАДЕРТИН**

( 511 ) 5 Gyógyszerkészítmények.

---

( 111 ) 234.775

( 151 ) 2021.07.15.

( 210 ) M 20 03549

( 220 ) 2020.11.20.

( 732 ) **Richter Gedeon Nyrt., Budapest (HU)**

( 546 ) **ГРАСЕЛИН**

( 511 ) 5 Gyógyszerkészítmények.

---

( 111 ) 234.776

( 151 ) 2021.07.15.

( 210 ) M 20 03556

( 220 ) 2020.11.20.

( 732 ) **Richter Gedeon Nyrt., Budapest (HU)**

( 546 ) **НЕСЕПОД**

( 511 ) 5 Gyógyszerkészítmények.

---

( 111 ) 234.777

( 151 ) 2021.07.15.

( 210 ) M 20 03558

( 220 ) 2020.11.20.

( 732 ) **Richter Gedeon Nyrt., Budapest (HU)**

( 546 ) **БАЛДОМИН**

( 511 ) 5 Gyógyszerkészítmények.

---

( 111 ) 234.778

( 151 ) 2021.07.15.

( 210 ) M 20 03550

---

( 220 ) 2020.11.20.

( 732 ) **Richter Gedeon Nyrt., Budapest (HU)**

( 546 ) ГРЕТЕЛАН

( 511 ) 5 Gyógyszerkészítmények.

---

( 111 ) 234.779

( 151 ) 2021.07.15.

( 210 ) M 20 03559

( 220 ) 2020.11.20.

( 732 ) **Richter Gedeon Nyrt., Budapest (HU)**

( 546 ) БАВАРТИН

( 511 ) 5 Gyógyszerkészítmények.

---

( 111 ) 234.780

( 151 ) 2021.07.15.

( 210 ) M 20 03564

( 220 ) 2020.11.20.

( 732 ) **Richter Gedeon Nyrt., Budapest (HU)**

( 546 ) ФИЛЕРОБ

( 511 ) 5 Gyógyszerkészítmények.

---

( 111 ) 234.781

( 151 ) 2021.07.15.

( 210 ) M 20 03553

( 220 ) 2020.11.20.

( 732 ) **Richter Gedeon Nyrt., Budapest (HU)**

( 546 ) КУНДЕВИН

( 511 ) 5 Gyógyszerkészítmények.

---

( 111 ) 234.782

( 151 ) 2021.07.15.

( 210 ) M 20 03403

( 220 ) 2020.11.12.

( 732 ) **Lehotai Katalin, Dorog (HU)**

( 546 )



( 511 ) 25 Ruházati cikkek, cipők, fejfedők.

35 Ajándéktárgyak kis- és nagykereskedelme.

41 Nevelés; szakmai képzés; felvonulások szervezése; rendezvények szervezése.

---

( 111 ) 234.783

( 151 ) 2021.07.15.

( 210 ) M 20 02856

( 220 ) 2020.09.24.

( 732 ) **Hazai App Kft., Budapest (HU)**

---

( 546 )



( 511 ) 35 Kereskedelmi közvetítői szolgáltatások.

( 111 ) 234.784

( 151 ) 2021.07.15.

( 210 ) M 20 02847

( 220 ) 2020.09.23.

( 732 ) Agrosprint Zrt., Karcag (HU)

( 740 ) Patender Kft., Budapest

( 541 ) SPRINT NATURA

( 511 ) 29 Tartósított, fagyasztott, gyorsfagyasztott húsok, halak, gyümölcsök és zöldségek.

( 111 ) 234.785

( 151 ) 2021.07.15.

( 210 ) M 20 03915

( 220 ) 2020.12.18.

( 732 ) RICK's Vendéglátóipari és Kereskedelmi Korlátolt Felelősségű Társaság, Budapest (HU)

( 740 ) Hegyesi Ügyvédi Iroda, Budapest

( 546 )  RICK'S HOT STONE RESTAURANT

( 511 ) 43 Éttermi szolgáltatások; gyorséttermek; snack bárók; székek, asztalok, asztalterítők, üvegáruk kölcsönzése; vendéglátás.

( 111 ) 234.787

( 151 ) 2021.07.16.

( 210 ) M 20 03389

( 220 ) 2020.11.11.

( 732 ) Hintalovon Gyermekjogi Alapítvány, Budapest (HU)

( 740 ) Partos &amp; Noblet Ügyvédi Iroda, Budapest

( 546 )



( 511 ) 35 Online reklámozás; reklámkommunikációs stratégiára vonatkozó tanácsadás; marketingtanácsadás a közösségi média területén; reklámozáshoz kapcsolódó konzultációs, tanácsadási szolgáltatások; marketing-tanácsadás és -szolgáltatások.

41 Nevelés, szakmai képzés; know-how átadása (képzés); mentorálás; oktatás biztosítása; személyes oktatófórumok rendezése és levezetése; előadások szervezése és lebonyolítása; hirdetéssel, reklámozással kapcsolatos szemináriumok szervezése; előadások szervezése; képzés a reklámozás terén; képzések szervezése; képzések tartása; képzési szemináriumok lebonyolítása; képzés a kommunikációs technikák terén; oktatási és képzési szolgáltatások; oktatási szolgáltatások nyújtása; online képzések biztosítása; online szemináriumok

Nemzeti lajstromozott védjegyek

biztosítása; tanfolyamok, képzések szervezése; tanfolyamok szervezése és lebonyolítása; tréningek biztosítása; workshopok és szemináriumok rendezése.

**( 111 ) 234.788**

( 151 ) 2021.07.19.

( 210 ) M 20 02502

( 220 ) 2020.08.25.

**( 732 ) Nádudvari Soma Sándor, Martfű (HU)**

**( 541 ) ULOC**

( 511 ) 9 Ultrahangos technológián alapuló milliméter pontos lokáció, amely raktárakban áru, kórházakban vagy egyéb helyeken eszközök vagy személyek pozíciójának meghatározását és mozgásuk követését hivatott meghatározni.

**( 111 ) 234.789**

( 151 ) 2021.07.16.

( 210 ) M 20 03208

( 220 ) 2020.10.27.

**( 732 ) Wiesbauer Österreichische Wurstspezialitäten GmbH, Wien (AT)**

( 740 ) Gödölle, Kékes, Mészáros & Szabó Szabadalmi és Védjegy Iroda, Budapest

**( 541 ) LAXENBURGER PARIZER**

( 511 ) 29 Hús, felvágott, kolbász, virsli.

**( 111 ) 234.790**

( 151 ) 2021.07.16.

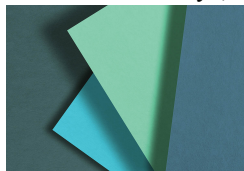
( 210 ) M 20 03394

( 220 ) 2020.11.11.

**( 732 ) Egis Gyógyszergyár Zrt., Budapest (HU)**

( 740 ) dr. Szentesi Orsolya, Budapest

**( 546 )**



( 511 ) 3 Kosmetikumok és kozmetikai készítmények.

5 Humán gyógyszerészeti készítmények; diétás anyagok gyógyászati használatra; étrend-kiegészítők; gyógyhatású kenőcsök; gyógyhatású krémek bőrre; tapaszok, kötszeranyagok.

**( 111 ) 234.791**

( 151 ) 2021.07.16.

( 210 ) M 20 03397

( 220 ) 2020.11.11.

**( 732 ) Egis Gyógyszergyár Zrt., Budapest (HU)**

( 740 ) dr. Szentesi Orsolya, Budapest

**( 546 )**



( 511 ) 3 Kosmetikumok és kozmetikai készítmények.

5 Humán gyógyszerészeti készítmények; diétás anyagok gyógyászati használatra; étrend-kiegészítők; gyógyhatású kenőcsök; gyógyhatású krémek bőrre; tapaszok, kötszeranyagok.

**( 111 ) 234.792**

( 151 ) 2021.07.16.

( 210 ) M 20 03391

( 220 ) 2020.11.11.

**( 732 ) Kurucz Gergely János 50%, Budapest (HU)****Kurucz Dániel 50%, Budapest (HU)**

( 740 ) Dr. Léka Péter, Debrecen

**( 541 ) Szia Uram!**

( 511 ) 32 Sörök; alkoholmentes italok; ásványvizek és szénsavas vizek; gyümölcsitalok és gyümölcslevek; szörpök és más alkoholmentes készítmények italok készítéséhez.

**( 111 ) 234.793**

( 151 ) 2021.07.16.

( 210 ) M 20 03568

( 220 ) 2020.11.20.

**( 732 ) Dienes Balázs, Tiszafüred (HU)**

( 740 ) Kocsis és Szénássy Ügyvédi Iroda, Budapest

**( 546 )  Nails House**

( 511 ) 44 Emberi higiéniai és szépségápolási szolgáltatások; kozmetikai arc- és testkezelési szolgáltatások; kozmetikai arckezelés; kozmetikai arckezelési szolgáltatások; kozmetikai célú bőrbarnítási szolgáltatás [emberi használatra]; kozmetikai elektrolízis; kozmetikai hajkezelés; kozmetikai kezelés; kozmetikai lézeres bőrkezelés; kozmetikai sminkelési szolgáltatások; kozmetikai szőreltávolító lézerkezelés; kozmetikai tanácsadó szolgáltatás; kozmetikai termékek felvitele a testre; kozmetikai termékek felvitele az arcra; kozmetikai test-, arc- és hajápoló szolgáltatások; kozmetikai testkezelések; kozmetikai testápoló szolgáltatások; kozmetikai vizsgálat; kozmetikával kapcsolatos tanácsadási szolgáltatások; körömápolási szolgáltatások; körömápoló szalon szolgáltatásai; manikűr; manikűr és pedikűr szolgáltatások; szépségszalonok; szépségápolás; egészséggel kapcsolatos tanácsadó szolgáltatások; fodrászat; gyantás szőrtelenítés; masszáz; sminkesek, sminkmesterek szolgáltatásai; szolárium szolgáltatások; terápiás szolgáltatások; testékszerek felhelyezése; tetoválás.

**( 111 ) 234.794**

( 151 ) 2021.07.16.

( 210 ) M 20 03212

( 220 ) 2020.10.27.

**( 732 ) EXPLICO Zártkörűen Működő Részvénytársaság, Budapest (HU)****( 541 ) BRUXINFO**

( 511 ) 38 Távközlési szolgáltatások; hírügynökség, lapkiadás; elemző irodai szolgáltatások; szabályozási és hírösszefoglalók; európai uniós, valamint globális léptékű előrejelzések és összefoglalók; iparág-specifikus elemzések; hírfelügyelési szolgáltatások; európai uniós képzések; esettanulmányok; lapszerkesztés; üzleti élet szabályozása, hatékonyságának ösztönzése; szakmai érdekképviselet.

**( 111 ) 234.795**

( 151 ) 2021.07.16.

( 210 ) M 20 03396

( 220 ) 2020.11.11.

**( 732 ) Egis Gyógyszergyár Zrt., Budapest (HU)**

( 740 ) dr. Szentesi Orsolya, Budapest

( 546 )

**SKINSOLUTE**

( 511 ) 3 Kosmetikumok és kozmetikai készítmények.

5 Humán gyógyszerészeti készítmények; diétás anyagok gyógyászati használatra; étrend-kiegészítők; gyógyhatású kenőcsök; gyógyhatású krémek bőrre; tapaszok, kötszeranyagok.

( 111 ) 234.796

( 151 ) 2021.07.16.

( 210 ) M 20 03210

( 220 ) 2020.10.27.

( 732 ) **Wiesbauer Österreichische Wurstspezialitäten GmbH, Wien (AT)**

( 740 ) Gödölle, Kékes, Mészáros &amp; Szabó Szabadalmi és Védjegy Iroda, Budapest

( 546 )



( 511 ) 29 Hús, felvágott, kolbász, virsli.

( 111 ) 234.797

( 151 ) 2021.07.16.

( 210 ) M 20 03388

( 220 ) 2020.11.10.

( 732 ) **Nagy Dóra Judit, Fót (HU)**

( 740 ) Csigó Ügyvédi Iroda, Budapest

( 541 ) **Qboos**

( 511 ) 6 Nem nemesfémek és ezek ötvözetei, ércek; fém építőanyagok; hordozható fémszerkezetek; nem elektromos fémkábelek és fémvezetékek; kisméretű fémáru; fémtartályok tároláshoz vagy szállításhoz; páncélszekrények.

19 Nem fém anyagok építéshez és építkezéshez; merev csövek, nem fémből, építéshez; aszfalt, szurok, kátrány és bitumen; hordozható épületek, nem fémből; emlékművek nem fémből.

42 Tudományos és műszaki szolgáltatások, valamint az idetartozó tervezői és kutatói tevékenység; ipari elemzési, ipari kutatási és ipari tervezési szolgáltatások; minőségellenőrzési és hitelesítési szolgáltatások; számítástechnikai hardver és szoftver tervezés és fejlesztés.

( 111 ) 234.798

( 151 ) 2021.07.16.

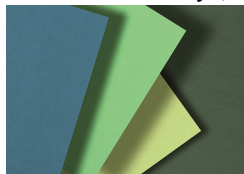
( 210 ) M 20 03395

( 220 ) 2020.11.11.

( 732 ) **Egis Gyógyszergyár Zrt., Budapest (HU)**

( 740 ) dr. Szentesi Orsolya, Budapest

( 546 )



( 511 ) 3 Kosmetikumok és kozmetikai készítmények.

5 Humán gyógyszerészeti készítmények; diétás anyagok gyógyászati használatra; étrend-kiegészítők; gyógyhatású kenőcsök; gyógyhatású krémek bőrre; tapaszok, kötszeranyagok.

**( 111 ) 234.799**

( 151 ) 2021.07.16.

( 210 ) M 20 03392

( 220 ) 2020.11.11.

**( 732 ) Barna Lajos, Ócsa (HU)**

( 740 ) Dr. Szóka Zsuzsanna Ügyvédi Iroda, Dunaharaszti

**( 541 ) HERO TEAM**( 511 ) 28 Játékok és játékszerek; videojátékok; testnevelési és sportcikkék; karácsonyfadíszek.

---

**( 111 ) 234.800**

( 151 ) 2021.07.16.

( 210 ) M 20 03209

( 220 ) 2020.10.27.

**( 732 ) Wiesbauer Österreichische Wurstspezialitäten GmbH, Wien (AT)**

( 740 ) Gödölle, Kékes, Mészáros &amp; Szabó Szabadalmi és Védjegy Iroda, Budapest

**( 541 ) Laxenburger Párizsi**( 511 ) 29 Hús, felvágott, kolbász, virsli.

---

**( 111 ) 234.801**

( 151 ) 2021.07.16.

( 210 ) M 20 03400

( 220 ) 2020.11.12.

**( 732 ) Róka Ildikó, Siófok (HU)****Móczár István, Siófok (HU)****( 541 ) Ízörzők**( 511 ) 41 Rádiós és televíziós műsorok készítése; rádiós és televíziós show-műsorok és programok készítése; szórakoztató multimédiás műsorok biztosítása televíziós, széles sávú, vezeték nélküli és online átvitel útján; televíziós (műsor) gyártás; televíziós szórakoztató műsorok készítése; könyvkiadás; könyvek publikálása és kiadása; tévéműsorokhoz kapcsolódó könyvek kiadása; folyóiratok és könyvek elektronikus online közzététele; könyvek publikálása és kiadása.

---

**( 111 ) 234.802**

( 151 ) 2021.07.16.

( 210 ) M 20 02665

( 220 ) 2020.09.07.

**( 732 ) D.A.S. Jogvédelmi Biztosító Zrt., Budapest (HU)**

( 740 ) dr. Gecse Milán, Gödöllő

**( 541 ) Jogtárs**( 511 ) 45 Jogi képviselési szolgáltatások; jogi kutatás; jogi dokumentumok elkészítése.

---

**( 111 ) 234.803**

( 151 ) 2021.07.16.

( 210 ) M 21 00186

( 220 ) 2021.01.21.

**( 732 ) Györffy László, Budapest (HU)****( 541 ) Your home, wherever you go**( 511 ) 35 Lakó- és kereskedelmi ingatlanokkal kapcsolatos reklámozás; reklámozási szolgáltatások az ingatlanvagyonnal kapcsolatban; reklámozás, beleértve on-line reklámozás informatikai hálózaton; reklámozási szolgáltatások az utazási iparhoz kapcsolódóan.

---

**( 111 ) 234.804**

( 151 ) 2021.07.16.

( 210 ) M 21 00023

( 220 ) 2021.01.04.

**( 732 ) TiSol Kereskedelmi-, Csomagoló-, Szállító és Szolgáltató Korlátolt Felelősségű Társaság, Budapest (HU)**

( 740 ) Fazekas &amp; Társai Ügyvédi Iroda, Budapest

**( 546 )** 

( 511 ) 1 Anyagok állatbőrök cserzéséhez; élelmiszerek tartósítására szolgáló vegyi anyagok; sók ipari használatra; sók (vegyi készítmények); jódozott sók.

30 Só; só élelmiszerek tartósítására; sonkamáz; konyhasó; fűszerek, ízesítők.

40 Vízbekelés; élelmiszerek és italok tartósítása.

**( 111 ) 234.805**

( 151 ) 2021.07.20.

( 210 ) M 21 00022

( 220 ) 2021.01.04.

**( 732 ) Vörös Tamás Csaba, Eger (HU)**

( 740 ) dr. Sili Dóra, Budapest

**( 546 )** 

( 511 ) 30 Chilipor; chiliszósz; chilipaprika szósz; chilis babkrém; chiliecet; chiliolaj ételízesítőként és fűszerként történő használatra; ízesítőként használt chilis paszta.

**( 111 ) 234.806**


( 151 ) 2021.07.16.

( 210 ) M 20 03119

( 220 ) 2020.10.16.

**( 732 ) Melis Investment Kft., Budapest (HU)**

( 740 ) Dr. Rácz Zoltán Ügyvédi Iroda, Budapest

**( 546 )** 

THE DUCHESS

( 511 ) 43 Vendéglátás (élelmezés); időleges szállásadás.

**( 111 ) 234.807**

( 151 ) 2021.07.16.

( 210 ) M 20 03864

( 220 ) 2020.12.16.

**( 732 ) BEE MÉDIA Kft., Budapest (HU)****( 541 ) A Kakitündér nem létezik!**

---

( 511 ) 16 Műanyag tasakok kisállatok ürülékének kidobásához; papírzacsok.

---

( 111 ) 234.809

( 151 ) 2021.07.16.

( 210 ) M 20 03867

( 220 ) 2020.12.16.

( 732 ) **Dezső Anita, Törökbálint (HU)**

( 546 ) **JÖLLÉT**

( 511 ) 16 Asztali könyöklők; bónok, utalványok; daloskönyvek; dossziék [papíráruk] (1); dossziék [papíráruk] (2); fedelek, kötések, borítók [papíráruk]; folyóiratok; golyóstollak; hírlevelek; iratgyűjtők, dossziék; íróeszközök; kártyák; katalógusok; képregények; kézikönyvek [útmutatók]; könyvecskék, brosrák (1); könyvecskék, brosrák (2); könyvek; könyvjelzők; magazinok, revük [időszaki lapok]; naptárak; noteszok (1); noteszok (2); nyomtatott publikációk; poszterek; prospektusok; szórólapok; tanítási és oktatási anyagok [kivéve készülékek, berendezések]; tollak [irodai cikkek]; újságok; zacsok csomagolásra papírból vagy műanyagból; zászlók papírból; zenélő üdvözlőlapok.

41 Akadémiák [oktatás]; alkotóműhelyek szervezése és lebonyolítása [képzés]; bálók szervezése; coaching [tréning]; dalírás; divatbemutatók szervezése szórakoztatási célokból; egészségklub szolgáltatások [egészség és fitnesz]; elektronikus könyvek és folyóiratok on-line publikálása; élő előadások bemutatása; eszmecsere, kollokviumok szervezése és lebonyolítása; gyakorlati képzés [szemléltetés]; hangversenyek, koncertek szervezése és lebonyolítása; iskolák által nyújtott oktatási szolgáltatások; know-how átadása (képzés); konferenciák szervezése és lebonyolítása; kongresszusok szervezése és lebonyolítása; könyvkiadás; kulturális vagy oktatási célú kiállítások szervezése; levelező tanfolyamok; mentorálás; oktatás biztosítása; oktatási információs szolgáltatások; oktatási vizsgáztatás; on-line elérhető elektronikus publikációk, nem letölthetők; online, nem letölthető videók biztosítása; partik tervezése [szórakoztatás]; rádió- és televízióműsorok készítése; rádiós szórakoztatás; show-műsorok készítése; show-műsorok szervezése [impresszáriók szolgáltatásai]; szakmai átképzés; számítógépes hálózatról online biztosított játékszolgáltatások; személyes oktatóforumok rendezése és levezetése; szemináriumok szervezése és lebonyolítása; zeneszerzés.

---

( 111 ) 234.810

( 151 ) 2021.07.16.

( 210 ) M 20 03862

( 220 ) 2020.11.27.

( 732 ) **Gláser-Katona Zsuzsanna 60%, Budapest (HU)**

**Brand Way & Compass Kft. 30%, Budapest (HU)**

**Gláser Tamás 10%, Budapest (HU)**

( 740 ) Brand Way & Compass Kft., Budapest

( 541 ) **HUNGAROSER**

( 511 ) 35 Kereskedelmi ügyletek bonyolítása; reklám- és marketingtevékenységek; rádiós, televíziós és internetes reklámozás és marketingtevékenységek; szponzorok felkutatása; reklámanyagok terjesztése; termékbemutatók szervezése és lebonyolítása; internetes kereskedelem; outsourcing szolgáltatások.

41 Oktatói és képzési programok megalkotása, megszervezése és lebonyolítása; könyvek és folyóiratok kiadása; bankettek, bálók, díjátadók, díszvacsorák, estélyek, gálarendezvények, klubok, konferenciák, kongresszusok, kulturális rendezvények, szimpóziumok megszervezése és lebonyolítása; kulturális és szórakoztató rendezvények előkészítése, megszervezése és lebonyolítása; coaching, tréning szervezése és lebonyolítása; konferenciák és szimpóziumok szervezése és lebonyolítása; mentorálás; know-how átadása és képzés; középiskolai hallgatók, egyetemi és főiskolai hallgatók, fiatal vállalkozók részére szervezett oktatási programok és ezzel kapcsolatos versenyek; nőklubok létrehozása, üzemeltetése, programszervezés.

---

**( 111 ) 234.811**

( 151 ) 2021.07.16.

( 210 ) M 20 03533

( 220 ) 2020.11.20.

**( 732 ) Pannon Kávé Kft., Gyöngyös (HU)****( 546 )**

( 511 ) 21 Kávés csészék csészealjjal; kávé poharak papírból vagy műanyagból.

30 Kávé, kávébab, szemes pörkölt kávé, őrölt kávé, koffeinmentes kávé, kávé por, kávé krém por, kávékapszula, kávéital, kávé alapú ital, hideg és jeges kávé ital, hideg kávédesszert, kakaó, tea, kávépótló szerek, cikória, csokoládés tej, csokoládé alapú italok, természetes édesítő szerek, rúd alakú csomagolású cukor kávékhoz, aprósütemények, teasütemények, kávé alapú termékek, karamella por, csokoládépor eredeti olasz pörkölésű kávék vonatkozásában.

35 Franchise rendszer kiépítése és szervezése, franchise hálózatban üzemeltetett kávézó reklámozása; kávé kereskedelem; kávézással kapcsolatos kiegészítő cikkek kereskedelme; online és offline reklám, reklámgrafika, reklámszolgáltatás, reklámtevékenység, PR szolgáltatás; kávé nagykereskedelem, kávé kiskereskedelem, ügynöki tevékenység, disztribúciós tevékenység; webáruház, reklámügynöki tevékenység, reklámkiadvány szerkesztése, reklámkiadvány kiadása, reklámkiadvány értékesítése és terjesztése; kereskedelmi és online kereskedelmi szolgáltatás az alábbi termékek vonatkozásában: kávé csészék csészealjjal; kávé poharak papírból vagy műanyagból, kávé, kávébab, szemes pörkölt kávé, őrölt kávé, koffeinmentes kávé, kávépor, kávé krém por, kávékapszula, kávé ital, kávé alapú ital, hideg és jeges kávé ital, hideg kávé desszert, kakaó, tea, kávépótló szerek, cikória, csokoládés tej, csokoládé alapú italok, természetes édesítő szerek, rúd alakú csomagolású cukor kávékhoz, aprósütemények, teasütemények, kávé alapú termékek, karamella por, csokoládépor eredeti olasz pörkölésű kávék vonatkozásában.

41 Oktatási szolgáltatás; barista képzés; oktatási és képzési szolgáltatások a franchise rendszerbe belépők részére.

43 Vendéglátási szolgáltatás; étterem, kávézó, büfé, catering és mozgó bolti vendéglátóipari szolgáltatás; étterem, kávézó, kávézók franchise rendszerben történő létrehozása és üzemeltetése; szendvicsezők; kávéfőző gépek bérbeadása.

**( 111 ) 234.813**

( 151 ) 2021.07.19.

( 210 ) M 20 03686

( 220 ) 2019.08.09.

**( 732 ) Apto Payments, Inc., San Francisco (US)**

( 740 ) dr. Csányi Balázs Mihály, Budapest

**( 541 ) APTO**

( 511 ) 9 Kódolt elektronikus chipkártyák hitel-, betéti és előre fizetett (prepaid) kártyákként való használatra; válaszjeladókkal beágyazott valamint hitel-, betéti és előrefizetett (prepaid) kártyákként funkcionáló programozást tartalmazó kódolt okos (smart) kártyák; kódolt mágneskártyák hitel-, betéti és előre fizetett (prepaid) kártyákként való használatra; letölthető számítógépes szoftverplatformok márkajelzéssel ellátott (branded) hitel-, betéti és előre fizetett (prepaid) kártyaprogramok kezeléséhez és hitel-, betéti-, és előre fizetett (prepaid) kártyás fizetések feldolgozásához; letölthető szoftverfejlesztési készletek (SDK).

36 Kifizetések feldolgozása hitel-, betéti és előre fizetett (prepaid) kártyás fizetések területén.

42 Alkalmazás-programozó interfész (API) szoftvert tartalmazó alkalmazás-szolgáltatás márkajelzéssel ellátott (branded) hitel-, betéti és előre fizetett (prepaid) kártyaprogramok kezeléséhez és hitel-, betéti és prepaid (előre fizetett) kártyás fizetések feldolgozásához; márkajelzéssel ellátott hitel-, betéti és előre fizetett (prepaid) kártyaprogramok kezeléséhez és hitel-, betéti és előre fizetett (prepaid) kártyás fizetések feldolgozásához való szoftvereket tartalmazó szoftver mint szolgáltatás (SAAS típusú szolgáltatások).

( 111 ) 234.814

( 151 ) 2021.07.16.

( 210 ) M 21 00028

( 220 ) 2021.01.05.

( 732 ) Credit Control Kft., Budapest (HU)

( 740 ) Dr. Belcsák Róbert Ügyvédi Iroda, Budapest

( 546 )  Credit Online

( 511 ) 35 Globális számítógépes hálózatról vagy az internetről nyújtott online üzleti információs szolgáltatások; kereskedelmi és üzleti információk nyújtása; kereskedelmi üzleti információk szolgáltatása számítógépes adatbázisok segítségével; online üzleti és kereskedelmi információk szolgáltatása; üzleti információk nyújtása az interneten, kábelhálózaton vagy más adatátviteli formán keresztül.

36 Adósságbehajtás; adósság faktorálás; adósság begyűjtése és adósság faktorálási szolgáltatások; pénzügyi szolgáltatások, nevezetesen adósságrendezés.

( 111 ) 234.815

( 151 ) 2021.07.16.

( 210 ) M 20 03695

( 220 ) 2020.12.02.

( 732 ) H&Y Well Kft., Budapest (HU)

( 546 ) 

( 511 ) 28 Játékfigurák; plüss játékok; kitömött játékalatok.

( 111 ) 234.816

( 151 ) 2021.07.16.

( 210 ) M 21 00184

( 220 ) 2021.01.20.

( 732 ) Trade Group Europe Kft., Budapest (HU)

( 546 ) 

( 511 ) 29 Alacsony zsírtartalmú sajtok; cancoillotte sajt; cheddar sajt; cottage cheese [túrószerű sajt fajta]; érlelt sajt félék; fehér lágy sajtok; feldolgozott sajtok; friss fehér puha sajtok; friss (nem érlelt) sajt; friss, nem érlelt sajtok; friss sajt; füstölt sajt; fűszereket tartalmazó sajtok; fűszernövényeket tartalmazó sajtok; kecsketejéből készült sajt; kemény sajt; kenhető sajtok; lágy sajtok; napraforgó olajos feta sajttal töltött olajbogyók; penésszel érlelt sajt; puhára érlelt sajt; reszelt sajt; sajtalapú rágcáslnivalók; sajt fondü; sajtkeverék; sajtkeverékek; sajtmártások; sajtok; sajtok mártás formájában; sajtok szarvasgombával; sajtos chili; sajtos pálcikák; sajtporok; sajtpótlók; sajtermékek.

( 111 ) 234.817

( 151 ) 2021.07.16.

( 210 ) M 20 03308

( 220 ) 2020.11.04.

( 732 ) **ST. NICOLAUS a.s., Liptovský Mikuláš (SK)**

( 740 ) Dr. Melicher Csilla, Budapest

( 546 )



( 511 ) 33 Szeszes italok.

( 111 ) **234.818**

( 151 ) 2021.07.16.

( 210 ) M 21 00035

( 220 ) 2021.01.06.

( 732 ) **Gyebnárné Tolnai Piroska Julianna, Halásztelek (HU)**

( 546 )



( 511 ) 35 Digitális reklámszolgáltatások; digitális marketing; digitális hálózatok útján nyújtott marketing szolgáltatások; direkt marketing szolgáltatások; áruk bemutatása kommunikációs médiában, kiskereskedelmi célokból; csokoládékkal kapcsolatos kiskereskedelmi szolgáltatások; desszertekkel kapcsolatos nagykereskedelmi szolgáltatások; cukorkákkal kapcsolatos kiskereskedelmi szolgáltatások; desszertekkel kapcsolatos kiskereskedelmi szolgáltatások; csokoládékkal kapcsolatos nagykereskedelmi szolgáltatások; diétás készítményekkel kapcsolatos nagykereskedelmi szolgáltatások; diétás készítményekkel kapcsolatos kiskereskedelmi szolgáltatások; édességekkel kapcsolatos kiskereskedelmi szolgáltatások; édességekkel kapcsolatos nagykereskedelmi szolgáltatások; élelmiszerekkel kapcsolatos kiskereskedelmi szolgáltatások; jégkrémekkel kapcsolatos kiskereskedelmi szolgáltatások; kávékkal kapcsolatos kiskereskedelmi szolgáltatások.  
43 Elviteli rendszerű gyorséttermi szolgáltatások; étel és ital catering szolgáltatások gyűlések helyszíneire; étel és ital catering szolgáltatások vásári és kiállítási létesítmények számára; étel és ital catering szolgáltatások kiállítóhelyek számára; étel és ital catering koktélparkokra; étel és ital catering intézményeknek; étel és ital catering bankettek; étel biztosítása rászorulóknak [jótékonyági szolgáltatások]; catering szolgáltatások ételbiztosításhoz; étel-, italszállítás szervezése születésnap bulik számára; ételkiszállítási szolgáltatások, azonnali fogyasztásra; étkeztetési szolgáltatások konferencia-központok számára; étkeztetési szolgáltatások céges étkezdék számára; étkeztetési szolgáltatások rendezvénytermek számára; vendéglátás; vendéglátás szervezése születésnap bulik számára; vendéglátással kapcsolatos szolgáltatások; vendéglátóipar; üzleti célú étkeztetési szolgáltatások.

( 111 ) **234.819**

( 151 ) 2021.07.16.

( 210 ) M 21 00033

( 220 ) 2021.01.06.

( 732 ) **Tauber Zoltán, Érd (HU)**

( 541 ) **DOHOOP**

( 511 ) 41 Nevelés; szakmai képzés; szórakoztatás; sport- és kulturális tevékenységek.

( 111 ) **234.820**

( 151 ) 2021.07.16.

( 210 ) M 21 00025

( 220 ) 2021.01.05.

( 732 ) **BestByte Kereskedelmi és Szolgáltató Korlátolt Felelősségű Társaság, Budapest (HU)**

( 740 ) Dr. Buda Álmos Botond, Budapest



( 511 ) 9 Játékszoftverek; információtechnológia és audiovizuális berendezések; multimédia berendezések és műszerek; számítógépek és számítógépes hardverek.

28 Folyadékkristályos kijelzővel rendelkező elektronikus szórakoztató berendezések; játékkonzolok; játékvezérlők számítógépekhez.

35 Informatikai berendezésekkel kapcsolatos kiskereskedelmi szolgáltatások; játékokkal kapcsolatos kiskereskedelmi szolgáltatások; játékokkal kapcsolatos online kiskereskedelmi szolgáltatások; kiskereskedelmi szolgáltatások számítógépes hardverrel kapcsolatban; kiskereskedelmi szolgáltatások számítógépes szoftverrel kapcsolatban; hűség- és ösztönző programok működtetése; weboldalakon biztosított felületek termékek és szolgáltatások reklámozására; nyomtatott reklámanyagok terjesztése; reklámanyagok online terjesztése; kereskedelmi és reklámcélú rendezvények szervezése.

( 111 ) **234.821**

( 151 ) 2021.07.16.

( 210 ) M 21 00018

( 220 ) 2021.01.05.

( 732 ) **REXWAY Idegenforgalmi és Kereskedelmi Korlátolt Felelősségű Társaság, Budapest (HU)**

( 740 ) Vető és Kovácsházy Ügyvédi Iroda, Budapest

( 541 ) **MOMOTARO**

( 511 ) 43 Vendéglátás (élelmezés).

( 111 ) **234.822**

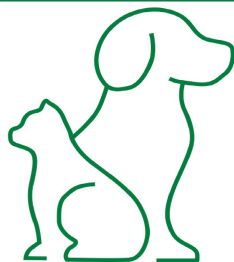
( 151 ) 2021.07.16.

( 210 ) M 21 00029

( 220 ) 2021.01.06.

( 732 ) **Tolnagro Kft., Szekszárd (HU)**

( 546 ) 



( 511 ) 5 Gyógyszerészeti, gyógyászati és állatgyógyászati készítmények; egészségügyi készítmények gyógyászati használatra; gyógyászati vagy állatgyógyászati használatához adaptált diétás élelmiszerek és anyagok, bébiételek; étrend-kiegészítők emberek és állatok számára.

( 111 ) **234.823**

( 151 ) 2021.07.16.

( 210 ) M 21 00031

( 220 ) 2021.01.06.

( 732 ) **Tolnagro Kft., Szekszárd (HU)**

( 546 )

**ALLERGO-DERM**

( 511 ) 5 Gyógyszerészeti, gyógyászati és állatgyógyászati készítmények; egészségügyi készítmények gyógyászati használatra; gyógyászati vagy állatgyógyászati használatához adaptált diétás élelmiszerek és anyagok, bébiételek; étrend-kiegészítők emberek és állatok számára.

( 111 ) 234.824

( 151 ) 2021.07.19.

( 210 ) M 20 04005

( 220 ) 2020.12.31.

( 732 ) **SERTÁP Kft., Soltvadkert (HU)**

( 740 ) Kelemen, Mészáros, Sándor és Társai Ügyvédi Iroda, Budapest

( 541 ) **ImmunoPiglet**

( 511 ) 5 Állatgyógyászati készítmények; állatgyógyszerek; nyomelem készítmények állatoknak; takarmányadalékok gyógyászati célokra; táplálék-kiegészítők állatgyógyászati célokra.

31 Táplálékok és takarmányok állatoknak.

44 Állategészségügyi szolgáltatások.

( 111 ) 234.825

( 151 ) 2021.07.19.

( 210 ) M 20 03078

( 220 ) 2020.10.14.

( 732 ) **Hajner Gergelyfi Nikolett, Csömör (HU)**

( 546 )



( 511 ) 5 Főleg vitaminokból készült egészségügyi táplálékkiegészítők; a szervezetet nélkülözhetetlen vitaminokkal és nyomelemekkel tápláló készítmények; B-vitamin készítmények; C-vitamin készítmények; A-vitamin készítmények; D-vitamin készítmények; folyékony vitaminkiegészítők; vegyes vitaminkészítmények; vitaminok és vitamin-készítmények; vitamin italok; vitamin kiegészítők; terhességi vitaminok; sportsérülések kezelésére szolgáló gyógyszerészeti készítmények; készítmények sportolók lábának kezeléséhez; folyadékok, krémek sportolók lábának kezeléséhez; étrend-kiegészítők sportolók számára.

( 111 ) 234.826

( 151 ) 2021.07.19.

( 210 ) M 20 03765

( 220 ) 2020.12.08.

( 732 ) **Pál László, Szekszárd (HU)**

( 740 ) Dr. Galiger Lajos, Szekszárd

( 541 ) **ZULU**

( 511 ) 32 Sörök; alkoholmentes italok; ásványvizek és szénsavas vizek; gyümölcsitalok és gyümölcslevek; szörpök és más alkoholmentes készítmények italok készítéséhez.

( 111 ) 234.827

( 151 ) 2021.07.19.

( 210 ) M 20 03767

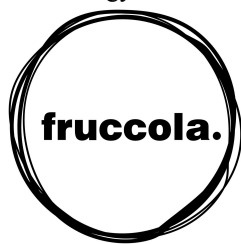
( 220 ) 2020.12.09.

---

**( 732 ) Míves Vendéglátó Korlátolt Felelősségű Társaság, Szekszárd (HU)**

( 740 ) Lehner Ügyvédi Iroda, Budapest

( 546 )

( 511 ) 43 Vendéglátás (élelmezés); időleges szállásadás.

---

**( 111 ) 234.828**

( 151 ) 2021.07.19.

( 210 ) M 20 03768

( 220 ) 2020.12.09.

**( 732 ) FUJITSU LIMITED, Kanagawa (JP)**

( 740 ) Dr. Hatházi Vera Ügyvédi Iroda, Budapest

**( 541 ) GLOVIA Smart PROFOURS**

( 511 ) 9 Számítógépek; számítógépes szerverek; számítógépes hardverek adattároláshoz; számítógépes hardver számítógépes perifériás eszközökhöz; letölthető és nem letölthető számítógépes szoftverek üzleti irányításhoz, nevezetesen értékesítésmenedzsment, értékesítési adatkezelés, beszerzések kezelése, beszerzési adatkezelés, készletek és követelések kezelése, készlet- és követeléshez kapcsolódó adatkezelés, gyártás menedzsment és gyártási adatkezelés menedzsment.

42 Számítógép programozási szolgáltatás; számítógépek bérbeadása; szerver hosting, szerver bérlés; hálózati kiszolgálók (webszerverek) bérlete; szoftver mint szolgáltatás (SaaS) üzleti menedzsmentre vonatkozóan, nevezetesen értékesítésmenedzsment, értékesítési adatkezelés, beszerzési menedzsment, beszerzési adatkezelés, készlet- és igénykezelés, készlet- és adatkezelés, gyártáskezelés és gyártási adatkezelés; nem letölthető felhőalapú szoftverek ideiglenes használatának biztosítása üzleti menedzsmenthez, nevezetesen értékesítésmenedzsmenthez, értékesítési adatkezeléshez, beszerzések kezeléséhez, beszerzési adatkezeléshez, kellékek és igények kezeléséhez, készletek és igények kezeléséhez, gyártáshoz és gyártási adatkezeléshez; információs technológiai tanácsadás és kutatás az informatika, az elemzés, az adatkezelés, a digitális stratégia, a számítógépek, a számítógép- és hálózatbiztonság, a vállalati architektúra területén az üzleti folyamatok és stratégiák összehangolásához a megfelelő technológiai megoldásokkal, szoftveralkalmazásokkal, számítógépes szoftverekkel és számítógépes rendszerek stratégiájával; felhőalapú számítástechnika; számítógépes rendszerek és számítógépes rendszerek tervezése; konzultációs szolgáltatások a számítógépes hardver és szoftver rendszerek mások számára történő tervezése, kiválasztása, kivitelezése és használata terén; tanácsadás a felhő alapú számítástechnikai hálózatok területén; virtuális számítógépes rendszerek és virtuális számítógépes környezetek biztosítása felhőalapú számítástechnikán keresztül; számítógépes szoftverek tervezése és fejlesztése az adatok felhőbeli tárolására; számítógépes szolgáltatások, nevezetesen felhőalapú tárhely-szolgáltatói szolgáltatások; számítógépes szolgáltatások, nevezetesen elektronikus adattárolási és adat-helyreállítási szolgáltatások; műszaki támogató szolgáltatások, nevezetesen hibaelhárítás a számítógépes hardver és a számítógépes szoftver problémáinak diagnosztizálásában; számítógépes rendszerek tervezése mások számára; számítógépes rendszerek elemzése; számítógépes szoftver telepítése, frissítése és karbantartása; számítógépes programozás mások számára; tanácsadási szolgáltatások a felhőalapú számítástechnika területén; virtuális számítógépes rendszerek és virtuális számítógépes környezetek biztosítása felhőalapú számítástechnika révén.

---

**( 111 ) 234.829**

( 151 ) 2021.07.19.

( 210 ) M 20 03771

( 220 ) 2020.12.09.

---

**( 732 ) Jóság szervíz Kft., Veresegyház (HU)****( 546 )**

( 511 ) 5 Diétás ételek állatorvosi használatra; állatorvosi használatra kialakított diétás szerek; biológiai készítmények állatorvosi célokra; biológiai szövetkultúrák állatorvosi célokra; egészségügyi készítmények állatorvosi célokra; enzimek állatorvosi célokra; enzimkészítmények állatorvosi célokra; gyógyszerek állatorvosi célokra; vegyi készítmények állatorvosi célokra; kutya mosdatószer [rovarirtók]; rovarriasztó szerek kutyáknak; testápoló folyadékok kutyáknak.

44 Állatorvosi és mezőgazdasági szolgáltatások; állatorvosi gyógyszerekkel kapcsolatos információs szolgáltatások; állatorvosi sebészeti szolgáltatások; állatorvosi szolgáltatásokkal kapcsolatos szaktanácsadás; állatorvosi szolgáltatásokkal kapcsolatos tájékoztatás; állatorvosi tanácsadási szolgáltatások; interneten keresztül nyújtott állatorvosi tájékoztató szolgáltatások; állatorvosi gyógyszeriparral kapcsolatos információs szolgáltatások; kutya masszázs; állatkozmetikus szolgáltatások kutyák számára; kutyaanyírás; kutyaápolási szolgáltatások.

**( 111 ) 234.830**

( 151 ) 2021.07.19.

( 210 ) M 20 03773

( 220 ) 2020.12.09.

**( 732 ) Complexlab Kft., Budapest (HU)****( 546 ) COMPLEXLAB<sup>®</sup>**

( 511 ) 9 Tudományos célra szolgáló, kutatási, navigációs, földmérő, fényképezési, mozgóképes, audiovizuális, optikai, súlymérő, mérő-, jelző-, észlelő, tesztelő, ellenőrző, életmentő és oktató berendezések és felszerelések; elektromos energia vezetésére, kapcsolására, átalakítására, tárolására, szabályozására vagy ellenőrzésére szolgáló készülékek és berendezések; hangok, képek vagy adatok rögzítésére, továbbítására, másolására vagy feldolgozására szolgáló készülékek és eszközök; rögzített és letölthető média, számítógépes szoftver, üres digitális vagy analóg rögzítő és tároló média; szerkezetek érmebedobással működő készülékekhez; pénztárgépek, számolóeszközök; számítógépek és számítógépes perifériák; bűvárruhák, bűvármaszkok, füldugók bűvárok számára, orrcsipeszek bűvárok és úszók számára, kesztyűk bűvárok számára, víz alatti úszáshoz használt légzőkészülékek; tűzoltó készülékek.

11 Világító-, fűtő-, hűtő-, gőzfejlesztő, főző-, szárító-, szellőztető, vízszolgáltató és egészségügyi készülékek és berendezések.

37 Építőipari szolgáltatások; laboratóriumi gépek, berendezések, műszerek és laborbútorok telepítése, üzembe helyezése, javítása, karbantartása, szervizelése; bányászati kitermelés, olaj- és gázfúrás.

**( 111 ) 234.831**

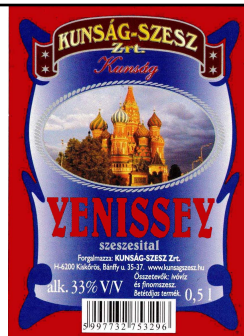
( 151 ) 2021.07.19.

( 210 ) M 20 03934

( 220 ) 2020.12.21.

**( 732 ) KUNSÁG-SZESZ Zrt., Kiskőrös (HU)**

( 546 )



( 511 ) 33 Szeszesital.

( 111 ) 234.832

( 151 ) 2021.07.19.

( 210 ) M 20 03937

( 220 ) 2020.12.21.

( 732 ) KUNSAG-SZESZ Zrt., Kiskőrös (HU)

( 546 )



( 511 ) 33 Szeszesital.

( 111 ) 234.833

( 151 ) 2021.07.21.

( 210 ) M 20 03938

( 220 ) 2020.12.21.

( 732 ) Pro-Mot Hungária Ingatlanfejlesztő Kft., Balatonvilágos (HU)

( 541 ) Aliga Liget

( 511 ) 41 Nevelés; szakmai képzés; szórakoztatás; sport- és kulturális tevékenység.

43 Vendéglátási (élelmezési) szolgáltatások; időleges szállásadás.

( 111 ) 234.834

( 151 ) 2021.07.19.

( 210 ) M 21 00087

( 220 ) 2021.01.12.

( 732 ) Király Ágnes, Vác (HU)

( 541 ) FerMentor

( 511 ) 41 Egészséggel kapcsolatos oktató tanfolyamok; mentorálás; adatbázisokból vagy az internetről elérhető anyagok kiadása; oktatáshoz kapcsolódó nyomtatott anyagok kiadása; oktatási anyagok kiadása; oktatási szövegek kiadása; oktatási tananyagok kiadása; egészségvédelem és táplálkozás terén nyújtott képzés.

( 111 ) 234.835

( 151 ) 2021.07.19.

( 210 ) M 20 03847

( 220 ) 2020.12.14.

( 732 ) CREATUM Reklám és Webstúdió Korlátolt Felelősségű Társaság, Baja (HU)

( 740 ) Dr. Bernschütz Bálint, Baja

**( 541 ) KulinArt Közösség**

( 511 ) 35 Reklámozás, kereskedelmi ügyletek, kereskedelmi adminisztráció; irodai munkák.

41 Nevelés, szakmai képzés, szórakoztatás, sport- és kulturális tevékenységek.

**( 111 ) 234.836**

( 151 ) 2021.07.19.

( 210 ) M 20 03840

( 220 ) 2020.12.14.

**( 732 ) Magyar Piszke Papír Kft., Lábatlan (HU)**

( 740 ) Kiss János József, Budapest

**( 541 ) omegabazis**

( 511 ) 35 Árubemutató; áruk bemutatása kommunikációs médiában, kiskereskedelmi célokból; import-export ügynökségek; kereskedelmi közvetítői szolgáltatások; online piactér biztosítása áruk és szolgáltatások eladói és vásárlói részére.

**( 111 ) 234.837**

( 151 ) 2021.07.19.

( 210 ) M 20 03841

( 220 ) 2020.12.14.

**( 732 ) Magyar Piszke Papír Kft., Lábatlan (HU)**

( 740 ) Kiss János József, Budapest

**( 541 ) abyhungary**

( 511 ) 35 Árubemutató; áruk bemutatása kommunikációs médiában, kiskereskedelmi célokból; import-export ügynökségek; kereskedelmi közvetítői szolgáltatások; online piactér biztosítása áruk és szolgáltatások eladói és vásárlói részére.

**( 111 ) 234.838**

( 151 ) 2021.07.19.

( 210 ) M 20 03849

( 220 ) 2020.12.14.

**( 732 ) CREATUM Reklám és Webstúdió Korlátolt Felelősségű Társaság, Baja (HU)**

( 740 ) Dr. Bernschütz Bálint, Baja

**( 541 ) BeerBQ - Bajai Kisüzemi Sör- és Streetfood Fesztivál**

( 511 ) 30 Étélízesítők, fűszerek, szószok.

35 Reklámozás, kereskedelmi ügyletek, kereskedelmi adminisztráció; irodai munkák.

**( 111 ) 234.840**

( 151 ) 2021.07.19.

( 210 ) M 20 03516

( 220 ) 2020.11.19.

**( 732 ) A.R.M. Alba Regia Mercator Kft., Budapest (HU)**

( 740 ) Kiss János József, Budapest

**( 546 )**



( 511 ) 30 Gabonakészítmények; gabonaszeletek; magas proteintartalmú gabonaszéletek; müzli; snack ételek (gabona alapú); zab alapú ételek.

**( 111 ) 234.844**

( 151 ) 2021.07.20.

( 210 ) M 20 03846

( 220 ) 2020.12.15.

**( 732 ) International Hospitality Concepts Limited, Hong Kong (HK)**

( 740 ) SBGK Ügyvédi Iroda, Budapest

**( 541 ) ZUKI**

( 511 ) 30 Kávé, tea, kakaó, cukor, rizs, tapióka, szágó, kávépótló szerek; lisztek és más gabonakészítmények, kenyér, péksütemények és cukrászsütemények, fagylaltok; méz, melaszszirup; élesztő, sütőporok; só, mustár; ecet, fűszeres mártások; fűszerek; jég.

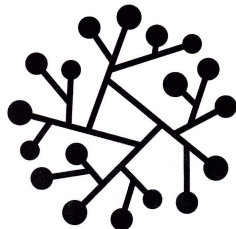
43 Vendéglátás (élelmezés); időleges szállásadás.

**( 111 ) 234.845**

( 151 ) 2021.07.20.

( 210 ) M 20 02739

( 220 ) 2020.09.15.

**( 732 ) RÁD-VIN Kft., Balatonlelle-Rádpusztá (HU)****( 546 )**

( 511 ) 33 Alkoholtartalmú italok, borok.

**( 111 ) 234.846**

( 151 ) 2021.07.20.

( 210 ) M 20 03844

( 220 ) 2020.12.15.

**( 732 ) Zhuo Wenlong, Budapest (HU)**

( 740 ) Wanshida Kft. Eczet Mária, Budapest

**( 541 ) uinchic**

( 511 ) 25 Alsóruházat, fehéreneműk, alsószoknyák, alvómaszkok, ascot nyakkendő, atlétatrikók, babanadrágok [ruházat], ballonkabátok [ruházat], beépített LED-eket tartalmazó ruházat, boák [nyakbavalók], bokacsizmák (1), bokacsizmák (2), bokszer alsónadrágok, bokszerszők, bőrruházat (1), bugyik, bundák, szörmék [ruházat], csecsemőkelenyék, babakelenyék, csipőszoritók, csősálak, csuklyák, kapucnik [ruházat], csúszásgátlók lábbelikhez, díszsebkendő [ruházat], dzsekik, egyenruhák, esőruha, fejre való sálak, fejkendő, fejszalagok [ruházat], felsőruházat, fém cipőkellékek, fityulák, futballcipők, fürdőköpenyek, fürdőköntösök, fürdőnadrágok, úszónadrágok, fürdőpapucsok, fürdőruhák, úszódresszek, fürdőszandálók, fürdőcipők, fűzős bakancsok, csizmák, gallérok [ruházat], hálóköntösök, pongyolák, harisnyaáruk, kötöttáruk, harisnyák, harisnyanadrágok, harisnyatartók, harisnyakötők, zoknitartók (1), harisnyatartók, harisnyakötők, zoknitartók (2), harisnyatartók, harisnyakötők, zoknitartók (3), hímzett ruhadarabok, hónaljvédők, horgászmellények, hosszúnadrágok (1), hosszúnadrágok (2), ingek, izzadságfelzívó harisnyák, izzadságfelzívó zoknik, izzadságfelzívó alsóneműk, jelmezek, kabátok, dzsekik, kötények [ruházat], kötöttáruk [ruházat], lábbelik (1), lábbelik (2), legging nadrágok, cicanadrágok, magas szárú lábbelik, mellények, miseingek, miseruhák, kazulák, mitrák, püspöksüvegek, muffok [ruházat], műbőr ruházat, nadrágleszorítók, pantallók, overallok, munkaruhák, öltönyök, öntapadós melltartók, övek [ruházat], papucsok, pénztartó övek [ruházat], pizsamák, pólók, poncsók, prémsálak [szörmék], pruszlikok,

míderék, fűzős mellények, pufi dzsekik [ruházat], pulóverek, kötött pulóverek, rash guard felső ruházat, rövid ujjú ingek, ruházati cikkek, sálak, sapkák, sárcipők, gumicsizmák, sítakancsok, sícipők, síkesztyűk, skortok [sportszoknyák], spárgatalpú cipők vagy szandálok, sportcipők (1), sportcipők (2), strandcipők, strandruházat, szandálok, szoknyák, szőrmebéleléses kabátok, tornacipők, tornaruházat, trikó [alsónemű], kombiné, trikók, turbánok, úszósapkák, zoknik, zuhanyzó sapkák.

( 111 ) 234.848

( 151 ) 2021.07.20.

( 210 ) M 20 02204

( 220 ) 2020.07.29.

( 732 ) Rozina Hanna Panna, Vác (HU)

( 546 )



( 511 ) 25 Sportruhák és -mezek; sportruházat; sportkabátok; sportcipők, atlétacipők; sportcsizmák, sportbakancsok; edzőcipők, sportcipők; sport sapkák és baseball sapkák; fejpántok sportoláshoz.

28 Sportcikkek; sportfelszerelés; torna- és sporttermékek; sportcikkek hordozására kialakított táskák; kifejezetten sportoláshoz való használatra gyártott kesztyűk.

35 Sportcikkekkal kapcsolatos kiskereskedelmi szolgáltatások; sportcikkekkal kapcsolatos nagykereskedelmi szolgáltatások; sportfelszerelésekkel kapcsolatos kiskereskedelmi szolgáltatások; sportfelszerelésekkel kapcsolatos nagykereskedelmi szolgáltatások; sportolók promóciós menedzselése; sportversenyek és -események promóciója; e-sporteseményekhez kapcsolódó marketing szolgáltatások; áruk és szolgáltatások promóciója; sportesemények szponzorálásával; reklámozás, beleértve harmadik személyek termékeinek és szolgáltatásainak népszerűsítését nemzetközi sporteseményekhez kapcsolódó szponzori megállapodások és licenyszerződések keretében; harmadik fél áruinak és szolgáltatásainak reklámozása olyan szponzorok felkutatása révén, akiknek az áruit és szolgáltatásait kapcsolatba hozzák sportversenyekkel; harmadik fél áruinak és szolgáltatásainak reklámozása olyan szponzorok felkutatása révén, akik az árukat és szolgáltatásokat kapcsolatba hozzák sporttevékenységekkel; sportklubok üzleti vezetése.

41 Sport- és fitneszszolgáltatások; sport- és kulturális tevékenységek; közösségi sport- és kulturális események szervezése; sportversenyek rendezése; sportversenyek szervezése és lebonyolítása; sportoktatás; sporttevékenységek; sportszolgáltatások; sportbírói szolgáltatások, sportbíróskodás; sportpark szolgáltatások; sportversenyek és sportesemények szervezése; sportversenyek rendezése; sportrendezvények lebonyolítása; közösségi sportrendezvények szervezése.

( 111 ) 234.849

( 151 ) 2021.07.20.

( 210 ) M 20 02205

( 220 ) 2020.07.29.

( 732 ) Göblyös Károly, Helvécia (HU)

( 546 )



( 511 ) 29 Hús, hal-, baromfi- és vadhús; húskivonatok; tartósított, fagyasztott, szárított és főzött gyümölcsök és zöldségek; zselék, lekvárok (dzsemek), kompótok; tojások; tej, sajt, vaj, joghurt és egyéb tejtermékek; disznóhús; disznózsír; hurkafélék; tartósított húсок.

31 Nyers és feldolgozatlan mezőgazdasági, kertészeti termékek; friss gyümölcsök és zöldségek, friss

fűszernövények; hagymák, friss zöldségek; burgonya, friss; élőállatok; élő baromfi; fejes saláta, friss; friss zöldségek; friss gomba.

**( 111 ) 234.858**

( 151 ) 2021.07.21.

( 210 ) M 20 03574

( 220 ) 2020.11.20.

**( 732 ) O3 Optika Kereskedelmi és Szolgáltató Korlátolt Felelősségű Társaság, Budapest (HU)**

( 740 ) SBGK Ügyvédi Iroda, Budapest

**( 541 ) AQUIRIS**

( 511 ) 5 Kontaktlencse-nedvesítő oldatok; oldatok kontaktlencsék fertőtlenítésére; oldatok kontaktlencsék öblítésére; oldatok kontaktlencsék semlegesítésére; oldatok kontaktlencsék sterilizálására; oldatok kontaktlencsékhez; fertőtlenítőszeres kontaktlencsékhez; kontaktlencse tisztító készítmények; oldatok kontaktlencsetartók tisztítására; készítmények kontaktlencsetartók tisztításához; oldatok kontaktlencsetartók fertőtlenítésére; fertőtlenítőszeres kontaktlencsetartókhoz; kontaktlencsetartó tisztító készítmények; oldatok kontaktlencsetartók sterilizálásához; szemcseppek kontaktlencsékhez; műkönyvek kontaktlencsékhez.

9 Kontaktlencsék; kontaktlencsetartók; kontaktlencsékhez kialakított tokok; lágy kontaktlencsék; szilikon-hidrogél kontaktlencsék; hidrogél kontaktlencsék; félkemény kontaktlencsék; kemény kontaktlencsék; hybrid kontaktlencsék; folyamatos hordhatóságú kontaktlencsék; kiterjesztett használatú kontaktlencsék; havi viselésű kontaktlencsék; napi viselésű kontaktlencsék; heti viselésű kontaktlencsék; éjszakai kontaktlencsék; próba kontaktlencsék; multifokális kontaktlencsék; bifokális kontaktlencsék; szférikus kontaktlencsék; UV szűrős kontaktlencsék; tórikus kontaktlencsék; színezett kontaktlencsék.

**( 111 ) 234.859**

( 151 ) 2021.07.21.

( 210 ) M 20 03738

( 220 ) 2020.12.07.

**( 732 ) Ammer Ferenc Ákos, Eger (HU)**

**( 541 ) Essence of Nature by Dr Ammer**

( 511 ) 3 Arckrém; arckrém (nem gyógyhatású-); arckréme; arckréme [kozmetikai]; arckréme kozmetikai használatra; kozmetikai mellfeszesítő készítmények.

5 Hajnövesztő készítmények.

**( 111 ) 234.860**

( 151 ) 2021.07.21.

( 210 ) M 20 03740

( 220 ) 2020.12.07.

**( 732 ) PP Management Korlátolt Felelősségű Társaság, Budapest (HU)**

( 740 ) Sziklai & Andrejszki Ügyvédi Iroda, Budapest

**( 541 ) Glutabalance**

( 511 ) 5 Gyógyszerészeti, gyógyászati és állatgyógyászati készítmények; egészségügyi készítmények gyógyászati használatra; étrend-kiegészítők emberek és állatok számára; folyékony étrend-kiegészítők; vitaminokat tartalmazó étrend-kiegészítők; elixírek pikkelysömörre.

**( 111 ) 234.861**

( 151 ) 2021.07.21.

( 210 ) M 20 03746

( 220 ) 2020.12.08.

**( 732 ) Media Vivantis Műsorszolgáltató Zártkörűen Működő Részvénytársaság, Budapest (HU)**

---

( 740 ) Nadray Ügyvédi Iroda, Budapest

**( 541 ) Van életünk**

( 511 ) 35 Reklámozás; kereskedelmi ügyletek; kereskedelmi adminisztráció; irodai munkák.

38 Távközlési szolgáltatások.

41 Nevelés; szakmai képzés; szórakoztatás; sport- és kulturális tevékenységek.

---

**( 111 ) 234.862**

( 151 ) 2021.07.21.

( 210 ) M 20 03907

( 220 ) 2020.12.17.

**( 732 ) IHGroup Kft., Budapest (HU)**

( 740 ) Kovátsné dr. Rech Erika, Budapest



( 511 ) 29 Milk shake-ek [tejtermixok].

30 Édes tészták; lisztből készült tészták; sütemény tészták; tészták és keverékek tésztákhoz; sütemények, cukrászsütemények, torták és kekszek (aprósütemények); édes kekszek emberi fogyasztásra; aprósütemények, kekszek; bagelek [péksütemények]; friss péksütemények; leveles tésztából készült péksütemények; péksütemények készítésére használt keverékek; torták [gâteau]; pogácsák, fánkok; fánkok.

43 Vendéglátási szolgáltatások [étel- és italszolgáltatás]; vendéglátással kapcsolatos szolgáltatások; vendéglátás; gyorséttermi szolgáltatások; elviteli rendszerű gyorséttermi szolgáltatások; mobil catering szolgáltatások; ételek és italok felszolgálása éttermi vendégek számára; ételek és italok szolgáltatása éttermi vendégek számára; ételek és italok biztosítása fánkboltokban; ételek és italok felszolgálása fánkboltokban; étel- és italszolgáltatás mobil teherautóból; éttermi szolgáltatások, beleértve az engedéllyel rendelkező bár létesítményeket, szolgáltatásokat; ételkészítési szolgáltatások; ételek és italok felszolgálása vendégek számára; elvitelre árusított ételek szolgáltatása; elvitelre készített ételekkel és italokkal kapcsolatos szolgáltatások.

---

**( 111 ) 234.863**

( 151 ) 2021.07.21.

( 210 ) M 20 03908

( 220 ) 2020.12.17.

**( 732 ) IHGroup Kft., Budapest (HU)**

( 740 ) Kovátsné dr. Rech Erika, Budapest

**( 546 )**



( 511 ) 30 Friss lepények, piték; gyümölcsös piték; krémes pite; pitéteszta, lepénytészta; sütemények; sütemények, cukrászsütemények, torták és kekszek (aprósütemények); muffin; fánkok; sült apró fánksütemények; pogácsák, fánkok; pogácsák; lepények; friss péksütemények; bagelek [péksütemények]; aprósütemények; aprósütemények, kekszek; sós aprósütemények, kekszek; friss tészta.

43 Vendéglátás; vendéglátási szolgáltatások [étel- és italszolgáltatás]; gyorséttermi szolgáltatások; elvitelre árusított ételek szolgáltatása.

---

**( 111 ) 234.864**

( 151 ) 2021.07.21.

( 210 ) M 20 03912

---

( 220 ) 2020.12.18.

( 732 ) **Berecz Krisztián 50%, Győr (HU)**

**Kinál Ádám 50%, Győr (HU)**

( 740 ) Dr. Keserő Barna Arnold, Győr

( 546 )



( 511 ) 30 Briósok; crepe [francia palacsinta]; gabonából készült rágcslnivaló termékek; gyümölcsös sütemények/torták; göngyölt szendvicsek; lasagne; palacsinták; pizza; ravioli; rizottók; rizs alapú ételek; sós sütemények; szendvicsek; tavaszi tekercs; tésztaételek; alacsony szénhidrát tartalmú édességek; croissant-ok; csokis párnák [péksütemények]; csokoládé; csokoládébevonatos gyümölcsök; csokoládéból készült tortadíszek; csokoládézű édességek; csokoládék; csokoládés mousse-ok [habok]; csokoládés trüffelek; csokoládéval bevont bogyók; cukrászáru; desszert mousse-ok [cukrászáru]; édességek (cukorkák), csokoládés szeletek, rágógumi; édességek diófélékből; édességek fagyasztott formában; édesség-termékek (nem gyógyhatású -); édességek folyékony formában; fagyalt édességek; fagyasztott tejes édességek; fagyasztott édességek; felfújtak [desszertek]; kekszek, rágcslnivalók; panettone; pékáruk; pudingok; trüffelek [édesség]; fagyalt; fagyalt desszertek, jégkrémek; csokoládé alapú italok; előkészített kávé italok; eszpresszókávé; jegeskávék; kávé; kávé alapú italok; tea; tea alapú italok; aprósütemények; aprósütemények, kekszek; cukormázzal bevont kekszek, aprósütemények; sós aprósütemények, kekszek; sütemények, cukrászsütemények, torták és kekszek (aprósütemények).

43 Szállás biztosítása szállodákban és motelekben; panziók; szállodai szállásbiztosítás; bár- és éttermi szolgáltatások; bankettek szervezése; bisztró [büfé] szolgáltatások; borbárok; borkóstolási szolgáltatások (italok biztosítása); borozói szolgáltatások; elvihető ételekkel kapcsolatos szolgáltatások; elvitelre árusító éttermek; gyorséttermi szolgáltatások; kávéház; kávéházak; kávéházi szolgáltatás; kávézó szolgáltatások; pizzériák; pub szolgáltatások; szolgáltatások ételek biztosításához; teaházak; tortadíszítések; vendéglátási szolgáltatások [étel- és italszolgáltatás]; esküvői fogadások szervezése [helyszínek]; étel- és italkészítés; étel- és italkészítési szolgáltatások; elvitelre árusított ételek szolgáltatása; szolgáltatások italok biztosításához.

A rovat 143 darab közlést tartalmaz.

## Megszüntetett lajstromozási eljárások

---

### Védjegybejelentés visszavonása

---

( 210 ) M 20 00100

( 220 ) 2020.01.14.

( 731 ) BlackBelt Technology Korlátolt Felelősségű Társaság, Budakeszi (HU)

( 546 ) 

( 511 ) 9 Tudományos célra szolgáló, oktató berendezések és felszerelések; rögzített és letölthető média, számítógépes szoftver, számítógépek és számítógépes perifériák; audiovizuális tanítási eszközök; oktatási készülékek; számítógépes programok [letölthetőszoftverek]; számítógépes programok, rögzített (1); számítógépes programok, rögzített (2); számítógépes szoftveralkalmazások, letölthető; számítógépes szoftverplatformok, rögzített vagy letölthető formában.

16 Tanítási és oktatási anyagok; tanítási és oktatási anyagok [kivéve készülékek, berendezések].

41 Nevelés; szakmai képzés; szórakoztatás; sport- és kulturális tevékenységek; akadémiák [oktatás]; alkotóműhelyek szervezése és lebonyolítása [képzés]; gyakorlati képzés [szemléltetés]; iskolák által nyújtott oktatási szolgáltatások; oktatás biztosítása; oktatási információk szolgáltatások; oktatási vizsgáztatás; on-line elérhető elektronikus publikációk, nem letölthetők; online, nem letölthető videók biztosítása; szabadidős tevékenységekkel kapcsolatos tájékoztatás; számítógépes hálózatról onlinebiztosított játékszolgáltatások; személyes oktatófórumok rendezése és levezetése; szimulátorokkal nyújtott képzési szolgáltatások; szórakozási, szórakoztatási információk.

---

( 210 ) M 20 02406

( 220 ) 2020.08.13.

( 731 ) Vogel Industries Kft., Budapest (HU)

( 546 ) 

( 511 ) 11 Szennyvíztisztító egységek.

---

A rovat 2 darab közlést tartalmaz.

**Védjegyoltalom megszűnése**

---

**Védjegyoltalom megszűnése lemondás miatt**

---

( 111 ) 230.139

( 732 ) Kerry Luxembourg S.a.r.l., Luxembourg (LU)

( 740 ) dr. Kocsomba Nelli Ügyvédi Iroda, Budapest

---

A rovat 1 darab közlést tartalmaz.

---

**Védjegyoltalom megújítása**

---

**( 111 ) 114.080**

( 732 ) Angostura International Ltd., Stn "A" Saint John N.B. (CA)

---

**( 111 ) 114.402**

( 732 ) Rio Tinto Alcan Inc., Montréal, Québec H3B 0E3 (CA)

---

**( 111 ) 114.666**

( 732 ) Richter Gedeon Nyrt., Budapest (HU)

---

**( 111 ) 114.684**

( 732 ) Richter Gedeon Nyrt., Budapest (HU)

---

**( 111 ) 114.696**

( 732 ) Akzo Nobel Coatings International B.V., Arnhem (NL)

---

**( 111 ) 114.838**

( 732 ) Richter Gedeon Nyrt., Budapest (HU)

---

**( 111 ) 114.840**

( 732 ) Richter Gedeon Nyrt., Budapest (HU)

---

**( 111 ) 114.867**

( 732 ) Pioneer Kabushiki Kaisha (Pioneer Corporation), Tokyo (JP)

---

**( 111 ) 116.221**

( 732 ) Pioneer Kabushiki Kaisha (Pioneer Corporation), Tokyo (JP)

---

**( 111 ) 123.064**

( 732 ) Republic Powdered Metals Inc. (Ohio államban bejegyzett cég), Medina, Ohio (US)

---

**( 111 ) 123.065**

( 732 ) Republic Powdered Metals Inc. (Ohio államban bejegyzett cég), Medina, Ohio (US)

---

**( 111 ) 123.108**

( 732 ) Innovia Films Limited, Wigton,Cumbria (GB)

---

**( 111 ) 133.219**

( 732 ) MLV Markenzeichen- und Lizenzverwaltungsgesellschaft mbH, Darmstadt (DE)

---

**( 111 ) 133.312**

( 732 ) ÉLPAK Élelmiszeripari és Palackozástechnikai Zártkörűen Működő Részvénytársaság, Gyöngyös (HU)

---

**( 111 ) 133.315**

( 732 ) ÉLPAK Élelmiszeripari és Palackozástechnikai Zártkörűen Működő Részvénytársaság, Gyöngyös (HU)

---

**( 111 ) 133.893**

( 732 ) Conopco, Inc., Englewood Cliffs (US)

---

**( 111 ) 133.907**

---

---

( 732 ) Cadbury UK Limited, Birmingham (GB)

---

**( 111 ) 133.922**

( 732 ) Boral Stone Products LLC f/k/a Owens Corning Masonry Products LLC, Roswell, Georgia (US)

---

**( 111 ) 133.924**

( 732 ) Boral Stone Products LLC f/k/a Owens Corning Masonry Products LLC, Roswell, Georgia (US)

---

**( 111 ) 133.928**

( 732 ) ILLINOIS TOOL WORKS INC., Glenview, Illinois (US)

---

**( 111 ) 133.943**

( 732 ) Unilever IP Holdings B.V., Rotterdam (NL)

---

**( 111 ) 133.965**

( 732 ) The Procter & Gamble Company, Cincinnati, Ohio (US)

---

**( 111 ) 133.985**

( 732 ) NIHON NOHYAKU CO., LTD., Tokyo (JP)

---

**( 111 ) 134.050**

( 732 ) Kuwait Petroleum (Danmark) A/S, Virum (DK)

---

**( 111 ) 134.083**

( 732 ) Honda Giken Kogyo Kabushiki Kaisha (Honda Motor Co. Ltd.), Tokió (JP)

---

**( 111 ) 134.084**

( 732 ) Honda Giken Kogyo Kabushiki Kaisha (Honda Motor Co. Ltd.), Tokió (JP)

---

**( 111 ) 134.086**

( 732 ) Honda Giken Kogyo Kabushiki Kaisha (also trading as Honda Motor Co., Ltd.), Tokió (JP)

---

**( 111 ) 134.088**

( 732 ) The Procter & Gamble Co., Cincinnati, Ohio (US)

---

**( 111 ) 134.153**

( 732 ) Sunbeam Products, Inc.(a corporation organized and existing under the laws of the state of Delaware), Boca Raton, Florida (US)

---

**( 111 ) 134.172**

( 732 ) Chevron Intellectual Property LLC (a State of Delaware, U.S.A. Limited Liability Company), San Ramon (US)

---

**( 111 ) 134.180**

( 732 ) Chevron Intellectual Property LLC (a State of Delaware, U.S.A. Limited Liability Company), San Ramon (US)

---

**( 111 ) 134.182**

( 732 ) Chevron Intellectual Property LLC (a State of Delaware, U.S.A. Limited Liability Company), San Ramon (US)

---

**( 111 ) 134.184**

( 732 ) Chevron Intellectual Property LLC (a State of Delaware, U.S.A. Limited Liability Company), San Ramon (US)

---

**( 111 ) 134.289**

---

---

( 732 ) I.B.E. Co. Ltd., Nishio, Aichi (JP)

---

( 111 ) **134.317**

( 732 ) CIECH R&D Spółka z ograniczona odpowiedzialnoscia, Warszawa (PL)

---

( 111 ) **134.351**

( 732 ) Chevron Intellectual Property LLC (a State of Delaware, U.S.A. Limited Liability Company), San Ramon (US)

---

( 111 ) **134.352**

( 732 ) Chevron Intellectual Property LLC (a State of Delaware, U.S.A. Limited Liability Company), San Ramon (US)

---

( 111 ) **134.355**

( 732 ) Chevron Intellectual Property LLC (a State of Delaware, U.S.A. Limited Liability Company), San Ramon (US)

---

( 111 ) **134.364**

( 732 ) ARAMIS Inc., New York, New York (US)

---

( 111 ) **134.548**

( 732 ) MERIAN Foods Élelmiszeripari Kft., Orosháza (HU)

---

( 111 ) **134.687**

( 732 ) Chevron Intellectual Property LLC (a State of Delaware, U.S.A. Limited Liability Company), San Ramon (US)

---

( 111 ) **134.700**

( 732 ) United Way Worldwide, Alexandria, Virginia (US)

---

( 111 ) **134.701**

( 732 ) United Way Worldwide, Alexandria, Virginia (US)

---

( 111 ) **134.731**

( 732 ) Unistrut International Corporation, Wayne, Michigan (US)

---

( 111 ) **134.963**

( 732 ) Fossil Group, Inc., Richardson, Texas (US)

---

( 111 ) **135.108**

( 732 ) JAGUAR LAND ROVER LIMITED, Whitley, Coventry (GB)

---

( 111 ) **135.394**

( 732 ) Honda Giken Kogyo Kabushiki Kaisha (Honda Motor Co. Ltd.), Tokió (JP)

---

( 111 ) **136.779**

( 732 ) ADVOPATENT Szabadalmi és Védjegy Iroda, Budapest (HU)

---

( 111 ) **137.063**

( 732 ) StonCor Group, Inc., Maple Shade, New Jersey (US)

---

( 111 ) **138.031**

( 732 ) Honda Giken Kogyo Kabushiki Kaisha (Honda Motor Co. Ltd.), Tokyo (JP)

---

( 111 ) **138.130**

( 732 ) ÉLPAK Élelmiszeripari és Palackozástechnikai Zártkörűen Működő Részvénytársaság, Gyöngyös (HU)

---

**( 111 ) 138.657**

( 732 ) Unilever Magyarország Gyártó és Kereskedelmi Korlátolt Felelősségű Társaság, Budapest (HU)

---

**( 111 ) 139.797**

( 732 ) Herendi Porcelánmanufaktúra Zártkörűen Működő Részvénytársaság, Herend (HU)

---

**( 111 ) 167.439**

( 732 ) Richter Gedeon Nyrt., Budapest (HU)

---

**( 111 ) 168.787**

( 732 ) Godiva Belgium B.V./S.R.L., Anderlecht (BE)

---

**( 111 ) 168.915**

( 732 ) Richter Gedeon Nyrt., Budapest (HU)

---

**( 111 ) 168.918**

( 732 ) Richter Gedeon Nyrt., Budapest (HU)

---

**( 111 ) 169.577**

( 732 ) PepsiCo, Inc. (Észak-Karolina állam törvényei szerint működő vállalat), Purchase, New York (US)

---

**( 111 ) 171.194**

( 732 ) Esprit International (Kalifornia állam törvényei szerint működő vállalat), New York, New York (US)

---

**( 111 ) 171.218**

( 732 ) Richter Gedeon Nyrt., Budapest (HU)

---

**( 111 ) 171.225**

( 732 ) Mondelez Hungária IP Kft., Budapest (HU)

---

**( 111 ) 171.431**

( 732 ) Mondelez Hungária IP Kft., Budapest (HU)

---

**( 111 ) 171.434**

( 732 ) Mondelez Hungária IP Kft., Budapest (HU)

---

**( 111 ) 171.480**

( 732 ) Hidépítő Zártkörűen Működő Részvénytársaság, Budapest (HU)

---

**( 111 ) 171.489**

( 732 ) DreamWorks Animation L.L.C., Glendale, California (US)

---

**( 111 ) 171.974**

( 732 ) ÉDESVÍZ Kiadó Korlátolt Felelősségű Társaság, Budapest (HU)

---

**( 111 ) 172.045**

( 732 ) Mondelez Europe GmbH, Glattpark (CH)

---

**( 111 ) 172.242**

( 732 ) Mondelez Europe GmbH, Glattpark (CH)

---

---

---

( 111 ) 172.747

( 732 ) Citigroup Inc., New York, NY (US)

---

( 111 ) 173.338

( 732 ) S.C. KÖBER S.R.L., Sat Dumbrava Rosie, Com.Dumbrava Rosie, Jud.Neamt (RO)

---

( 111 ) 173.538

( 732 ) Mondelez Europe GmbH, Glattpark (CH)

---

( 111 ) 173.837

( 732 ) Casio Keisanki Kabushiki Kaisha (Casio Computer Co., Ltd.), Tokió (JP)

---

( 111 ) 173.855

( 732 ) Colgate-Palmolive Company (Delaware államban bejegyzett cég), New York, New York (US)

---

( 111 ) 174.050

( 732 ) SEVER és TÁRSA Kis-és Nagykereskedelmi Kft., Miskolc (HU)

---

( 111 ) 174.201

( 732 ) Colgate-Palmolive Company (Delaware államban bejegyzett cég), New York, New York (US)

---

( 111 ) 174.572

( 732 ) Amerikai Kereskedelmi Kamara, Magyarország, Budapest (HU)

---

( 111 ) 174.756

( 732 ) dr. Horváth Zoltán, Budapest (HU)

---

( 111 ) 176.559

( 732 ) Express, LLC (Delaware állam törvényei szerint működő vállalat), Columbus, Ohio (US)

---

( 111 ) 204.741

( 732 ) Egis Gyógyszergyár Zrt., Budapest (HU)

---

( 111 ) 204.743

( 732 ) Egis Gyógyszergyár Zrt., Budapest (HU)

---

( 111 ) 204.744

( 732 ) Egis Gyógyszergyár Zrt., Budapest (HU)

---

( 111 ) 204.746

( 732 ) Egis Gyógyszergyár Zrt., Budapest (HU)

---

( 111 ) 204.752

( 732 ) Egis Gyógyszergyár Zrt., Budapest (HU)

---

( 111 ) 205.059

( 732 ) Human Map Vezetéslélektani és Képességfejlesztő Intézet Kft., Budapest (HU)

---

( 111 ) 205.091

( 732 ) Egis Gyógyszergyár Zrt., Budapest (HU)

---

( 111 ) 205.093

---

( 732 ) Egis Gyógyszergyár Zrt., Budapest (HU)

---

**( 111 ) 205.200**

( 732 ) Rónási Zsolt, Lenti (HU)

---

**( 111 ) 205.233**

( 732 ) ST. NICOLAUS - trade a.s., Bratislava (SK)

---

**( 111 ) 205.304**

( 732 ) Koklácsné Moór Bernadett 1/3, Budapest (HU)

Papp Henrietta 1/3, Sződ (HU)

Somorjai Ilona 1/3, Budapest (HU)

---

**( 111 ) 205.324**

( 732 ) Ital Magyarország Kereskedelmi Kft., Budapest (HU)

---

**( 111 ) 205.747**

( 732 ) Richter Gedeon Nyrt., Budapest (HU)

---

**( 111 ) 205.753**

( 732 ) Richter Gedeon Nyrt., Budapest (HU)

---

**( 111 ) 205.754**

( 732 ) Richter Gedeon Nyrt., Budapest (HU)

---

**( 111 ) 205.761**

( 732 ) ST. NICOLAUS a.s, Liptovsky Mikulas (SK)

---

**( 111 ) 205.808**

( 732 ) Richter Gedeon Nyrt., Budapest (HU)

---

**( 111 ) 205.809**

( 732 ) Richter Gedeon Nyrt., Budapest (HU)

---

**( 111 ) 205.810**

( 732 ) Richter Gedeon Nyrt., Budapest (HU)

---

**( 111 ) 205.811**

( 732 ) Richter Gedeon Nyrt., Budapest (HU)

---

**( 111 ) 205.812**

( 732 ) Richter Gedeon Nyrt., Budapest (HU)

---

**( 111 ) 205.825**

( 732 ) Richter Gedeon Nyrt., Budapest (HU)

---

**( 111 ) 205.826**

( 732 ) Richter Gedeon Nyrt., Budapest (HU)

---

**( 111 ) 205.838**

( 732 ) Richter Gedeon Nyrt., Budapest (HU)

---

---

**( 111 ) 205.840**

( 732 ) Richter Gedeon Nyrt., Budapest (HU)

---

**( 111 ) 205.841**

( 732 ) Richter Gedeon Nyrt., Budapest (HU)

---

**( 111 ) 205.843**

( 732 ) Richter Gedeon Nyrt., Budapest (HU)

---

**( 111 ) 206.067**

( 732 ) ST. NICOLAUS - trade a.s., Bratislava (SK)

---

**( 111 ) 206.074**

( 732 ) Raiffeisen Bank Zrt., Budapest (HU)

---

**( 111 ) 206.137**

( 732 ) Work Force Kft., Budapest (HU)

---

**( 111 ) 206.236**

( 732 ) Mondelez Europe GmbH, Glattpark (CH)

---

**( 111 ) 206.346**

( 732 ) Vinatus Kft., Villány (HU)

---

**( 111 ) 206.353**

( 732 ) AKZO NOBEL COATINGS INTERNATIONAL B.V., ARNHEM (NL)

---

**( 111 ) 206.454**

( 732 ) Péter Antal, Nemesnádudvar (HU)

---

**( 111 ) 206.581**

( 732 ) 6x6 Taxi Közlekedési Szolgáltató és Kereskedelmi Kft., Budapest (HU)

---

**( 111 ) 206.582**

( 732 ) 6x6 Taxi Közlekedési Szolgáltató és Kereskedelmi Kft., Budapest (HU)

---

**( 111 ) 206.583**

( 732 ) 6x6 Taxi Közlekedési Szolgáltató és Kereskedelmi Kft., Budapest (HU)

---

**( 111 ) 206.618**

( 732 ) Transpac-Hungary Kft., Budapest (HU)

---

**( 111 ) 206.657**

( 732 ) NOVARTIS AG, Basel (CH)

---

**( 111 ) 206.688**

( 732 ) PARTNER IN PET FOOD HUNGÁRIA KFT., Budaörs (HU)

---

**( 111 ) 206.771**

( 732 ) Magyar Nemzeti Üdülési Alapítvány, Budapest (HU)

---

**( 111 ) 206.828**

---

( 732 ) Heineken Hungária Sörgyárak Zrt., Sopron (HU)

---

**( 111 ) 207.262**

( 732 ) MECOM GROUP s.r.o., Humenné (SK)

---

**( 111 ) 207.443**

( 732 ) Izsáki Házitészta Kft., Izsák (HU)

---

**( 111 ) 207.629**

( 732 ) MECOM GROUP s.r.o., Humenné (SK)

---

**( 111 ) 208.900**

( 732 ) Thermo-Block Magyarország Kft., Balatonfüred (HU)

---

**( 111 ) 209.002**

( 732 ) Central Médiasoport Zrt., Budapest (HU)

---

**( 111 ) 209.501**

( 732 ) Certmedica International GmbH, Aschaffenburg (DE)

---

**( 111 ) 209.829**

( 732 ) Fater S.p.A., CAP 65010 Spoltore, Pescara (IT)

---

**( 111 ) 210.225**

( 732 ) NUR TEAM Korlátolt Felelősségű Társaság, Budapest (HU)

---

A rovat 128 darab közlést tartalmaz.

**Vegyes védjegyközlmények - Lajstromozott védjegyeket érintő közlemények**

---

**Jogutódlás**

---

**( 111 ) 114.402**

( 732 ) Rio Tinto Alcan Inc., Montréal, Québec H3B 0E3 (CA)

---

**( 111 ) 119.769**

( 732 ) LOTTE HOLDINGS CO., LTD., Tokyo (JP)

---

**( 111 ) 131.547**

( 732 ) Dr. Prekop Ottóné 5/8, Békéscsaba (HU)  
Dr. Prekop Tamás Krisztián 1/8, Békéscsaba (HU)  
Prekop Ottó Lóránt 1/8, Békéscsaba (HU)  
Prekop Veronika Diána 1/8, Békéscsaba (HU)

---

**( 111 ) 133.219**

( 732 ) MLV Markenzeichen- und Lizenzverwaltungsgesellschaft mbH, Darmstadt (DE)

---

**( 111 ) 137.914**

( 732 ) Rockport IP Holdings, LLC ( a limited liability company of the State of Delaware), Newton, Massachusetts (US)

---

**( 111 ) 146.642**

( 732 ) Rex Ciborum Hungary Korlátolt Felelősségű Társaság, Orosháza (HU)

---

**( 111 ) 182.376**

( 732 ) SAGE GLOBAL SERVICES LIMITED, Newcastle Upon Tyne, Tyne And Wear (GB)

---

**( 111 ) 185.467**

( 732 ) SNYDER'S-LANCE, INC, Charlotte (US)

---

**( 111 ) 193.642**

( 732 ) Rex Ciborum Hungary Korlátolt Felelősségű Társaság, Orosháza (HU)

---

**( 111 ) 193.699**

( 732 ) Rex Ciborum Hungary Korlátolt Felelősségű Társaság, Orosháza (HU)

---

**( 111 ) 197.963**

( 732 ) ELO, Croix (FR)

---

**( 111 ) 197.965**

( 732 ) ELO, Croix (FR)

---

**( 111 ) 197.967**

( 732 ) ELO, Croix (FR)

---

**( 111 ) 197.968**

( 732 ) ELO, Croix (FR)

---

**( 111 ) 197.969**

( 732 ) ELO, Croix (FR)

---

**( 111 ) 201.136**

( 732 ) DIPLOMATICO BRANDING, UNIPESSOAL LDA., Funchal (Madeira) (PT)

---

**( 111 ) 202.177**

( 732 ) Dr. Prekop Ottóné 1/4, Békéscsaba (HU)

Dr. Prekop Tamás Krisztián 1/4, Békéscsaba (HU)

Prekop Ottó Lóránt 1/4, Békéscsaba (HU)

Prekop Veronika Diána 1/4, Békéscsaba (HU)

---

**( 111 ) 210.037**

( 732 ) ELO, Croix (FR)

---

**( 111 ) 210.358**

( 732 ) ELO, Croix (FR)

---

**( 111 ) 210.380**

( 732 ) ELO, Croix (FR)

---

**( 111 ) 218.302**

( 732 ) E.ON Energiamegoldások Korlátolt Felelősségű Társaság, Budapest (HU)

---

**( 111 ) 218.312**

( 732 ) ZYXERA GROUP Kereskedelmi és Szolgáltató Korlátolt Felelősségű Társaság, Miskolc (HU)

---

**( 111 ) 218.429**

( 732 ) E.ON Áramszolgáltató Korlátolt Felelősségű Társaság, Budapest (HU)

---

**( 111 ) 218.430**

( 732 ) E.ON Áramszolgáltató Korlátolt Felelősségű Társaság, Budapest (HU)

---

**( 111 ) 220.148**

( 732 ) DIPLOMATICO BRANDING, UNIPESSOAL LDA., Funchal (Madeira) (PT)

---

**( 111 ) 220.960**

( 732 ) Creator Marketing Korlátolt Felelősségű Társaság, Budapest (HU)

---

**( 111 ) 221.929**

( 732 ) Angelo Hungary Korlátolt Felelősségű Társaság, Telki (HU)

---

**( 111 ) 222.967**

( 732 ) Creator Marketing Korlátolt Felelősségű Társaság, Budapest (HU)

---

**( 111 ) 229.747**

( 732 ) Creator Marketing Korlátolt Felelősségű Társaság, Budapest (HU)

---

**( 111 ) 231.628**

( 732 ) Yoga Nirvana Korlátolt Felelősségű Társaság, Budapest (HU)

---

A rovat 30 darab közlést tartalmaz.

---

**Képviseleti megbízás**

---

**( 111 ) 169.577**

( 732 ) PepsiCo, Inc. (Észak-Karolina állam törvényei szerint működő vállalat), Purchase, New York (US)

( 740 ) dr. Csányi Balázs Mihály ügyvéd, Budapest

---

**( 111 ) 192.673**

( 732 ) CERES Sütőipari Zártkörűen Működő Részvénytársaság, Győr (HU)

( 740 ) SBGK Ügyvédi Iroda, Budapest

---

**( 111 ) 195.569**

( 732 ) Farkas Bördíszmú Kereskedelmi és Szolgáltató Kft., Kecskemét (HU)

( 740 ) Kocsis és Szénássy Ügyvédi Iroda, Budapest

---

**( 111 ) 196.492**

( 732 ) Ceres Zrt., Győr (HU)

( 740 ) SBGK Ügyvédi Iroda, Budapest

---

**( 111 ) 196.493**

( 732 ) Ceres Zrt., Győr (HU)

( 740 ) SBGK Ügyvédi Iroda, Budapest

---

**( 111 ) 196.494**

( 732 ) Ceres Zrt., Győr (HU)

( 740 ) SBGK Ügyvédi Iroda, Budapest

---

**( 111 ) 196.497**

( 732 ) Ceres Zrt., Győr (HU)

( 740 ) SBGK Ügyvédi Iroda, Budapest

---

**( 111 ) 196.708**

( 732 ) Ceres Zrt., Győr (HU)

( 740 ) SBGK Ügyvédi Iroda, Budapest

---

**( 111 ) 197.003**

( 732 ) Ceres Zrt., Győr (HU)

( 740 ) SBGK Ügyvédi Iroda, Budapest

---

**( 111 ) 197.529**

( 732 ) Ceres Zrt., Győr (HU)

( 740 ) SBGK Ügyvédi Iroda, Budapest

---

**( 111 ) 198.269**

( 732 ) Ceres Zrt., Győr (HU)

( 740 ) SBGK Ügyvédi Iroda, Budapest

---

**( 111 ) 198.270**

( 732 ) Ceres Zrt., Győr (HU)

( 740 ) SBGK Ügyvédi Iroda, Budapest

---

**( 111 ) 198.275**

---

( 732 ) Ceres Zrt., Győr (HU)

( 740 ) SBGK Ügyvédi Iroda, Budapest

---

**( 111 ) 200.644**

( 732 ) Ceres Zrt., Győr (HU)

( 740 ) SBGK Ügyvédi Iroda, Budapest

---

**( 111 ) 200.995**

( 732 ) Ceres Zrt., Győr (HU)

( 740 ) SBGK Ügyvédi Iroda, Budapest

---

**( 111 ) 200.996**

( 732 ) Ceres Zrt., Győr (HU)

( 740 ) SBGK Ügyvédi Iroda, Budapest

---

**( 111 ) 202.133**

( 732 ) Ceres Zrt., Győr (HU)

( 740 ) SBGK Ügyvédi Iroda, Budapest

---

**( 111 ) 202.254**

( 732 ) Ceres ZRt., Győr (HU)

( 740 ) SBGK Ügyvédi Iroda, Budapest

---

**( 111 ) 204.599**

( 732 ) Ceres Zrt., Győr (HU)

( 740 ) SBGK Ügyvédi Iroda, Budapest

---

**( 111 ) 206.581**

( 732 ) 6x6 Taxi Közlekedési Szolgáltató és Kereskedelmi Kft., Budapest (HU)

( 740 ) Dr. Rábia Zsolt Ügyvédi Iroda, Budapest

---

**( 111 ) 206.582**

( 732 ) 6x6 Taxi Közlekedési Szolgáltató és Kereskedelmi Kft., Budapest (HU)

( 740 ) Dr. Rábia Zsolt Ügyvédi Iroda, Budapest

---

**( 111 ) 206.583**

( 732 ) 6x6 Taxi Közlekedési Szolgáltató és Kereskedelmi Kft., Budapest (HU)

( 740 ) Dr. Rábia Zsolt Ügyvédi Iroda, Budapest

---

**( 111 ) 206.802**

( 732 ) BUDALAKK INNOVA Kft., Budapest (HU)

( 740 ) Kovári Szabadalmi és Védjegy Iroda Kft., Budapest

---

**( 111 ) 208.517**

( 732 ) dr. Madácsy László 50%, Székesfehérvár (HU)

Papp Ibolya 50%, Székesfehérvár (HU)

( 740 ) Kovári Szabadalmi és Védjegy Iroda Kft., Budapest

---

**( 111 ) 212.413**

( 732 ) Ceres Zrt., Győr (HU)

( 740 ) SBGK Ügyvédi Iroda, Budapest

---

**( 111 ) 212.419**

( 732 ) Ceres Zrt., Győr (HU)

( 740 ) SBGK Ügyvédi Iroda, Budapest

---

**( 111 ) 212.574**

( 732 ) Ceres Zrt., Győr (HU)

( 740 ) SBGK Ügyvédi Iroda, Budapest

---

**( 111 ) 212.575**

( 732 ) Ceres Zrt., Győr (HU)

( 740 ) SBGK Ügyvédi Iroda, Budapest

---

**( 111 ) 215.863**

( 732 ) Ceres Zrt., Győr (HU)

( 740 ) SBGK Ügyvédi Iroda, Budapest

---

**( 111 ) 216.004**

( 732 ) Ceres Zrt., Győr (HU)

( 740 ) SBGK Ügyvédi Iroda, Budapest

---

**( 111 ) 216.005**

( 732 ) Ceres Zrt., Győr (HU)

( 740 ) SBGK Ügyvédi Iroda, Budapest

---

**( 111 ) 220.331**

( 732 ) Farkas Bördíszmú Kereskedelmi és Szolgáltató Kft., Kecskemét (HU)

( 740 ) Kocsis és Szénássy Ügyvédi Iroda, Budapest

---

**( 111 ) 221.210**

( 732 ) Farkas Bördíszmú Kereskedelmi és Szolgáltató Kft., Kecskemét (HU)

( 740 ) Kocsis és Szénássy Ügyvédi Iroda, Budapest

---

**( 111 ) 222.772**

( 732 ) Ceres Zrt., Győr (HU)

( 740 ) SBGK Ügyvédi Iroda, Budapest

---

**( 111 ) 225.225**

( 732 ) Ceres Zrt., Győr (HU)

( 740 ) SBGK Ügyvédi Iroda, Budapest

---

**( 111 ) 225.226**

( 732 ) Ceres Zrt., Győr (HU)

( 740 ) SBGK Ügyvédi Iroda, Budapest

---

**( 111 ) 225.252**

( 732 ) Ceres Zrt., Győr (HU)

( 740 ) SBGK Ügyvédi Iroda, Budapest

---

**( 111 ) 225.253**

( 732 ) Ceres Zrt., Győr (HU)

---

( 740 ) SBGK Ügyvédi Iroda, Budapest

---

**( 111 ) 225.254**

( 732 ) Ceres Zrt., Győr (HU)

( 740 ) SBGK Ügyvédi Iroda, Budapest

---

**( 111 ) 225.255**

( 732 ) Ceres Zrt., Győr (HU)

( 740 ) SBGK Ügyvédi Iroda, Budapest

---

**( 111 ) 225.414**

( 732 ) Szántó Emil 55%, Abu Dhabi (AE)

Szántó Csaba 45%, Budapest (HU)

( 740 ) Germus és Társai Ügyvédi Iroda, Budapest

---

**( 111 ) 225.415**

( 732 ) Szántó Emil 55%, Abu Dhabi (AE)

Szántó Csaba 45%, Budapest (HU)

( 740 ) Germus és Társai Ügyvédi Iroda, Budapest

---

**( 111 ) 226.881**

( 732 ) Szántó Emil 55%, Abu Dhabi (AE)

Szántó Csaba 45%, Budapest (HU)

( 740 ) Germus és Társai Ügyvédi Iroda, Budapest

---

**( 111 ) 227.460**

( 732 ) Ceres Zrt., Győr (HU)

( 740 ) SBGK Ügyvédi Iroda, Budapest

---

**( 111 ) 228.041**

( 732 ) Ceres Zrt., Győr (HU)

( 740 ) SBGK Ügyvédi Iroda, Budapest

---

**( 111 ) 228.042**

( 732 ) Ceres Zrt., Győr (HU)

( 740 ) SBGK Ügyvédi Iroda, Budapest

---

**( 111 ) 228.043**

( 732 ) Ceres Zrt., Győr (HU)

( 740 ) SBGK Ügyvédi Iroda, Budapest

---

**( 111 ) 228.208**

( 732 ) dr. Madácsy László, Székesfehérvár (HU)

Papp Ibolya, Székesfehérvár (HU)

( 740 ) Kovári Szabadalmi és Védjegy Iroda Kft., Budapest

---

**( 111 ) 229.786**

( 732 ) Ceres Zrt., Győr (HU)

( 740 ) SBGK Ügyvédi Iroda, Budapest

---

**( 111 ) 229.983**

---

( 732 ) Ceres Zrt., Győr (HU)

( 740 ) SBGK Ügyvédi Iroda, Budapest

---

**( 111 ) 229.984**

( 732 ) Ceres Zrt., Győr (HU)

( 740 ) SBGK Ügyvédi Iroda, Budapest

---

**( 111 ) 233.025**

( 732 ) Ceres Zrt., Győr (HU)

( 740 ) SBGK Ügyvédi Iroda, Budapest

---

**( 111 ) 233.031**

( 732 ) Ceres Zrt., Győr (HU)

( 740 ) SBGK Ügyvédi Iroda, Budapest

---

**( 111 ) 234.113**

( 732 ) Ceres Zrt., Győr (HU)

( 740 ) SBGK Ügyvédi Iroda, Budapest

---

A rovat 54 darab közlést tartalmaz.

---

### Képviselő megszűnése

---

**( 111 ) 169.577**

( 732 ) PepsiCo, Inc. (Észak-Karolina állam törvényei szerint működő vállalat), Purchase, New York (US)

---

**( 111 ) 190.400**

( 732 ) 5FN Media Korlátolt Felelősségű Társaság, Szirmabesenyő (HU)

---

**( 111 ) 192.673**

( 732 ) CERES Sütőipari Zártkörűen Működő Részvénytársaság, Győr (HU)

---

**( 111 ) 195.569**

( 732 ) Farkas Bördíszmű Kereskedelmi és Szolgáltató Kft., Kecskemét (HU)

---

**( 111 ) 196.492**

( 732 ) Ceres Zrt., Győr (HU)

---

**( 111 ) 196.493**

( 732 ) Ceres Zrt., Győr (HU)

---

**( 111 ) 196.494**

( 732 ) Ceres Zrt., Győr (HU)

---

**( 111 ) 196.497**

( 732 ) Ceres Zrt., Győr (HU)

---

**( 111 ) 196.708**

( 732 ) Ceres Zrt., Győr (HU)

---

**( 111 ) 197.003**

( 732 ) Ceres Zrt., Győr (HU)

---

**( 111 ) 197.529**

( 732 ) Ceres Zrt., Győr (HU)

---

**( 111 ) 198.269**

( 732 ) Ceres Zrt., Győr (HU)

---

**( 111 ) 198.270**

( 732 ) Ceres Zrt., Győr (HU)

---

**( 111 ) 198.275**

( 732 ) Ceres Zrt., Győr (HU)

---

**( 111 ) 200.644**

( 732 ) Ceres Zrt., Győr (HU)

---

**( 111 ) 200.995**

( 732 ) Ceres Zrt., Győr (HU)

---

**( 111 ) 200.996**

( 732 ) Ceres Zrt., Győr (HU)

---

**( 111 ) 202.133**

( 732 ) Ceres Zrt., Győr (HU)

---

**( 111 ) 202.254**

( 732 ) Ceres ZRt., Győr (HU)

---

**( 111 ) 204.599**

( 732 ) Ceres Zrt., Győr (HU)

---

**( 111 ) 206.581**

( 732 ) 6x6 Taxi Közlekedési Szolgáltató és Kereskedelmi Kft., Budapest (HU)

---

**( 111 ) 206.582**

( 732 ) 6x6 Taxi Közlekedési Szolgáltató és Kereskedelmi Kft., Budapest (HU)

---

**( 111 ) 206.583**

( 732 ) 6x6 Taxi Közlekedési Szolgáltató és Kereskedelmi Kft., Budapest (HU)

---

**( 111 ) 212.413**

( 732 ) Ceres Zrt., Győr (HU)

---

**( 111 ) 212.419**

( 732 ) Ceres Zrt., Győr (HU)

---

**( 111 ) 212.574**

( 732 ) Ceres Zrt., Győr (HU)

---

**( 111 ) 212.575**

---

( 732 ) Ceres Zrt., Győr (HU)

---

**( 111 ) 215.710**

( 732 ) 5FN Media Korlátolt Felelősségű Társaság, Szirmabesenyő (HU)

---

**( 111 ) 215.863**

( 732 ) Ceres Zrt., Győr (HU)

---

**( 111 ) 216.004**

( 732 ) Ceres Zrt., Győr (HU)

---

**( 111 ) 216.005**

( 732 ) Ceres Zrt., Győr (HU)

---

**( 111 ) 220.331**

( 732 ) Farkas Bördíszmű Kereskedelmi és Szolgáltató Kft., Kecskemét (HU)

---

**( 111 ) 221.210**

( 732 ) Farkas Bördíszmű Kereskedelmi és Szolgáltató Kft., Kecskemét (HU)

---

**( 111 ) 222.772**

( 732 ) Ceres Zrt., Győr (HU)

---

**( 111 ) 225.225**

( 732 ) Ceres Zrt., Győr (HU)

---

**( 111 ) 225.226**

( 732 ) Ceres Zrt., Győr (HU)

---

**( 111 ) 225.252**

( 732 ) Ceres Zrt., Győr (HU)

---

**( 111 ) 225.253**

( 732 ) Ceres Zrt., Győr (HU)

---

**( 111 ) 225.254**

( 732 ) Ceres Zrt., Győr (HU)

---

**( 111 ) 225.255**

( 732 ) Ceres Zrt., Győr (HU)

---

**( 111 ) 225.414**

( 732 ) Szántó Emil 55%, Abu Dhabi (AE)  
Szántó Csaba 45%, Budapest (HU)

---

**( 111 ) 225.415**

( 732 ) Szántó Emil 55%, Abu Dhabi (AE)  
Szántó Csaba 45%, Budapest (HU)

---

**( 111 ) 226.881**

( 732 ) Szántó Emil 55%, Abu Dhabi (AE)

---

Szántó Csaba 45%, Budapest (HU)

---

**( 111 ) 227.460**

( 732 ) Ceres Zrt., Győr (HU)

---

**( 111 ) 228.041**

( 732 ) Ceres Zrt., Győr (HU)

---

**( 111 ) 228.042**

( 732 ) Ceres Zrt., Győr (HU)

---

**( 111 ) 228.043**

( 732 ) Ceres Zrt., Győr (HU)

---

**( 111 ) 228.208**

( 732 ) dr. Madácsy László, Székesfehérvár (HU)

Papp Ibolya, Székesfehérvár (HU)

---

**( 111 ) 229.786**

( 732 ) Ceres Zrt., Győr (HU)

---

**( 111 ) 229.983**

( 732 ) Ceres Zrt., Győr (HU)

---

**( 111 ) 229.984**

( 732 ) Ceres Zrt., Győr (HU)

---

**( 111 ) 233.025**

( 732 ) Ceres Zrt., Győr (HU)

---

**( 111 ) 233.031**

( 732 ) Ceres Zrt., Győr (HU)

---

**( 111 ) 234.113**

( 732 ) Ceres Zrt., Győr (HU)

---

A rovat 54 darab közlést tartalmaz.

---

### Név-, illetve címváltozás

---

**( 111 ) 114.867**

( 732 ) Pioneer Kabushiki Kaisha (Pioneer Corporation), Tokyo (JP)

---

**( 111 ) 116.221**

( 732 ) Pioneer Kabushiki Kaisha (Pioneer Corporation), Tokyo (JP)

---

**( 111 ) 123.103**

( 732 ) Konica, Minolta, Inc., Tokyo (JP)

---

**( 111 ) 132.474**

( 732 ) MITSUBISHI PENCIL COMPANY LIMITED, Tokyo (JP)

---

**( 111 ) 133.928**

( 732 ) ILLINOIS TOOL WORKS INC., Glenview, Illinois (US)

---

**( 111 ) 133.985**

( 732 ) NIHON NOHYAKU CO., LTD., Tokyo (JP)

---

**( 111 ) 134.700**

( 732 ) United Way Worldwide, Alexandria, Virginia (US)

---

**( 111 ) 134.701**

( 732 ) United Way Worldwide, Alexandria, Virginia (US)

---

**( 111 ) 138.657**

( 732 ) Unilever Magyarország Gyártó és Kereskedelmi Korlátolt Felelősségű Társaság, Budapest (HU)

---

**( 111 ) 155.169**

( 732 ) Smartpractice Denmark ApS, Hillerod (DK)

---

**( 111 ) 171.974**

( 732 ) ÉDESVÍZ Kiadó Korlátolt Felelősségű Társaság, Budapest (HU)

---

**( 111 ) 173.338**

( 732 ) S.C. KÖBER S.R.L., Sat Dumbrava Rosie,Com.Dumbrava Rosie,Jud.Neamt (RO)

---

**( 111 ) 195.569**

( 732 ) Farkas Bördíszmú Kereskedelmi és Szolgáltató Kft., Kecskemét (HU)

---

**( 111 ) 205.059**

( 732 ) Human Map Vezetéslélektani és Képességfejlesztő Intézet Kft., Budapest (HU)

---

**( 111 ) 205.304**

( 732 ) Koklácsné Moór Bernadett 1/3, Budapest (HU)

Papp Henrietta 1/3, Sződ (HU)

Somorjai Ilona 1/3, Budapest (HU)

---

**( 111 ) 206.074**

( 732 ) Raiffeisen Bank Zrt., Budapest (HU)

---

**( 111 ) 206.137**

( 732 ) Work Force Kft., Budapest (HU)

---

**( 111 ) 207.182**

( 732 ) ADEXGO Kft., Győr (HU)

---

**( 111 ) 218.536**

( 732 ) Arenim Technologies AB., Stockholm (SE)

---

**( 111 ) 218.537**

( 732 ) Arenim Technologies AB., Stockholm (SE)

---

**( 111 ) 220.331**

---

( 732 ) Farkas Bördíszmú Kereskedelmi és Szolgáltató Kft., Kecskemét (HU)

---

**( 111 ) 221.210**

( 732 ) Farkas Bördíszmú Kereskedelmi és Szolgáltató Kft., Kecskemét (HU)

---

**( 111 ) 225.414**

( 732 ) Szántó Emil 55%, Abu Dhabi (AE)

Szántó Csaba 45%, Budapest (HU)

---

**( 111 ) 225.415**

( 732 ) Szántó Emil 55%, Abu Dhabi (AE)

Szántó Csaba 45%, Budapest (HU)

---

**( 111 ) 226.881**

( 732 ) Szántó Emil 55%, Abu Dhabi (AE)

Szántó Csaba 45%, Budapest (HU)

---

A rovat 25 darab közlést tartalmaz.

**Vegyes védjegyközlemények - Védjegybejelentéseket érintő közlemények**

---

**Jogutódlás**

---

**( 210 ) M 20 02365**

( 731 ) Reassurance Korlátolt Felelősségű Társaság, Budapest (HU)

---

A rovat 1 darab közlést tartalmaz.

---

**Képviselési megbízás**

---

**( 210 ) M 21 01029**

( 731 ) markasbolt.hu Kft., Karcag (HU)

( 740 ) SBGK Ügyvédi Iroda, Budapest

---

A rovat 1 darab közlést tartalmaz.

---

**Képviselés változása**

---

**( 210 ) M 20 02844**

( 731 ) Ceres Zrt., Győr (HU)

( 740 ) SBGK Ügyvédi Iroda, Budapest

---

A rovat 1 darab közlést tartalmaz.

---

**Név-, illetve címváltozás**

---

**( 210 ) M 16 02849**

( 731 ) Kurucz Agro Kft., Budapest (HU)

---

A rovat 1 darab közlést tartalmaz.

---

## NEMZETKÖZI VÉDJEGYKÖZLEMÉNYEK

### Védjegybejelentések meghirdetése

( 111 ) 1.482.169

( 546 )



in love with Honey

( 511 ) 3, 5, 30

( 580 ) 2021.04.22.

( 450 ) GAZ 14/2021

( 111 ) 1.542.687

( 546 )



( 511 ) 3, 5

( 580 ) 2021.04.15.

( 450 ) GAZ 13/2021

( 111 ) 1.585.994

( 546 )  LX Pantos

( 511 ) 39

( 580 ) 2021.04.15.

( 450 ) GAZ 13/2021

( 111 ) 1.586.021

( 546 )  雅宝特

( 511 ) 44

( 580 ) 2021.04.15.

( 450 ) GAZ 13/2021

( 111 ) 1.586.033

( 546 ) 华兴民生

( 511 ) 31

( 580 ) 2021.04.15.

( 450 ) GAZ 13/2021

( 111 ) 1.586.133

( 546 ) *Medzona*

( 511 ) 35, 38

( 580 ) 2021.04.15.

( 450 ) GAZ 13/2021

( 111 ) 1.586.142

( 546 )



( 511 ) 1-2, 11, 14, 17, 21, 35, 40

( 580 ) 2021.04.15.

( 450 ) GAZ 13/2021

---

( 111 ) 1.586.253

( 546 )



( 511 ) 35

( 580 ) 2021.04.15.

( 450 ) GAZ 13/2021

---

( 111 ) 1.586.256

( 541 ) CARIFY

( 511 ) 12, 35-36

( 580 ) 2021.04.15.

( 450 ) GAZ 13/2021

---

( 111 ) 1.586.267

( 541 ) SUPERSET

( 511 ) 5, 29-30, 32, 35

( 580 ) 2021.04.15.

( 450 ) GAZ 13/2021

---

( 111 ) 1.586.461

( 546 )

Fa

PURE

REFRESH

( 511 ) 3

( 580 ) 2021.04.15.

( 450 ) GAZ 13/2021

---

( 111 ) 1.586.611

( 541 ) KARTALIN

( 511 ) 5

( 580 ) 2021.04.15.

( 450 ) GAZ 13/2021

---

( 111 ) 1.586.652

( 546 )



( 511 ) 6, 20

( 580 ) 2021.04.15.

( 450 ) GAZ 13/2021

---

( 111 ) 1.586.657

( 546 )

**Fa**

**PURE  
CONTROL**

( 511 ) 3

( 580 ) 2021.04.15.

( 450 ) GAZ 13/2021

---

( 111 ) 1.586.689

( 541 ) SELF/ish

( 511 ) 3, 5, 21

( 580 ) 2021.04.15.

( 450 ) GAZ 13/2021

---

( 111 ) 1.586.740

( 541 ) teamplay Fleet

( 511 ) 9, 35, 38, 42

( 580 ) 2021.04.15.

( 450 ) GAZ 13/2021

---

( 111 ) 1.586.827

( 546 ) **BENDMAK**  
BENDING & DRILLING & WELDING SOLUTIONS

( 511 ) 7, 35

( 580 ) 2021.04.15.

( 450 ) GAZ 13/2021

---

( 111 ) 1.586.857

( 541 ) AQUA REVIVE

( 511 ) 3

( 580 ) 2021.04.15.

( 450 ) GAZ 13/2021

---

( 111 ) 1.586.985

( 541 ) Bamt i me

( 511 ) 16

---

( 580 ) 2021.04.15.

( 450 ) GAZ 13/2021

---

( 111 ) 1.587.038

( 541 ) MESIRIN

( 511 ) 5

( 580 ) 2021.04.22.

( 450 ) GAZ 14/2021

---

( 111 ) 1.587.051

( 546 ) **Papiro**

( 511 ) 33

( 580 ) 2021.04.22.

( 450 ) GAZ 14/2021

---

( 111 ) 1.587.055

( 546 ) **瀚晖**

( 511 ) 5

( 580 ) 2021.04.22.

( 450 ) GAZ 14/2021

---

( 111 ) 1.587.068

( 541 ) CONVERSATIONS

( 511 ) 3

( 580 ) 2021.04.22.

( 450 ) GAZ 14/2021

---

( 111 ) 1.587.070

( 541 ) SYMPHONY

( 511 ) 3

( 580 ) 2021.04.22.

( 450 ) GAZ 14/2021

---

( 111 ) 1.587.242

( 541 ) MILFINA

( 511 ) 5, 29-30, 32

( 580 ) 2021.04.22.

( 450 ) GAZ 14/2021

---

( 111 ) 1.587.252

( 546 ) 

( 511 ) 36

( 580 ) 2021.04.22.

( 450 ) GAZ 14/2021

---

( 111 ) 1.587.376

( 541 ) GENESIS

( 511 ) 36

( 580 ) 2021.04.22.

( 450 ) GAZ 14/2021

---

( 111 ) 1.587.498

( 546 ) 莱芜鸡腿葱

( 511 ) 31

( 580 ) 2021.04.22.

( 450 ) GAZ 14/2021

---

( 111 ) 1.587.504

( 546 ) **CiciBell**  
西西贝尔

( 511 ) 25

( 580 ) 2021.04.22.

( 450 ) GAZ 14/2021

---

( 111 ) 1.587.533

( 541 ) winebank

( 511 ) 35, 41-43, 45

( 580 ) 2021.04.22.

( 450 ) GAZ 14/2021

---

( 111 ) 1.587.563

( 541 ) BEBACARE

( 511 ) 5

( 580 ) 2021.04.22.

( 450 ) GAZ 14/2021

---

( 111 ) 1.587.565

( 541 ) RHAPSODY

( 511 ) 3

( 580 ) 2021.04.22.

( 450 ) GAZ 14/2021

---

( 111 ) 1.587.568

( 541 ) IMAGINATION

( 511 ) 3

( 580 ) 2021.04.22.

( 450 ) GAZ 14/2021

---

( 111 ) 1.587.573

( 541 ) PISCAR

( 511 ) 41

( 580 ) 2021.04.22.

( 450 ) GAZ 14/2021

---

( 111 ) 1.587.575

( 541 ) TORFLAND

( 511 ) 1, 35

( 580 ) 2021.04.22.

( 450 ) GAZ 14/2021

---

( 111 ) 1.587.610

( 546 ) APOLLO LIFT

( 511 ) 12

( 580 ) 2021.04.22.

( 450 ) GAZ 14/2021

---

( 111 ) 1.587.626

( 546 ) **iRest**

( 511 ) 20, 28

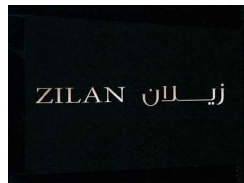
( 580 ) 2021.04.22.

( 450 ) GAZ 14/2021

---

( 111 ) 1.587.662

( 546 )



( 511 ) 18, 25

( 580 ) 2021.04.22.

( 450 ) GAZ 14/2021

---

( 111 ) 1.587.671

( 546 )



( 511 ) 5

( 580 ) 2021.04.22.

( 450 ) GAZ 14/2021

---

( 111 ) 1.587.694

( 541 ) Calvani

( 511 ) 3

( 580 ) 2021.04.22.

( 450 ) GAZ 14/2021

---

( 111 ) 1.587.713

( 546 )  VITASLIM INNOVE

( 511 ) 5, 16, 35

( 580 ) 2021.04.22.

( 450 ) GAZ 14/2021

---

( 111 ) 1.587.727

( 546 ) The logo consists of a stylized 'VP' in a bold, black, sans-serif font. The 'V' is larger and partially overlaps the 'P'. Below the 'VP' is the word 'trend' in a smaller, lowercase, black, sans-serif font.

( 511 ) 6, 19, 37

( 580 ) 2021.04.22.

( 450 ) GAZ 14/2021

---

( 111 ) 1.587.799

( 541 ) NATURMIL

( 511 ) 5

( 580 ) 2021.04.22.

( 450 ) GAZ 14/2021

---

( 111 ) 1.587.841

( 546 ) **PORAGLASS**

( 511 ) 1, 17, 19, 35

( 580 ) 2021.04.22.

( 450 ) GAZ 14/2021

---

( 111 ) 1.587.865

( 546 ) 济民投

( 511 ) 36

( 580 ) 2021.04.22.

( 450 ) GAZ 14/2021

---

A rovat 45 darab közlést tartalmaz.

**Bejegyzések a kiegészítő lajstromba**  
**Védjegybejelentések magyarországi oltalmának elismerése**

---

**( 111 ) 1.317.507**

( 151 ) 2019.06.15.

---

**( 111 ) 1.407.613**

( 151 ) 2019.06.15.

---

**( 111 ) 1.407.615**

( 151 ) 2019.06.15.

---

**( 111 ) 1.407.638**

( 151 ) 2019.06.15.

---

**( 111 ) 1.407.787**

( 151 ) 2019.06.15.

---

**( 111 ) 1.407.793**

( 151 ) 2019.06.15.

---

**( 111 ) 1.407.867**

( 151 ) 2019.06.15.

---

**( 111 ) 1.408.033**

( 151 ) 2019.06.15.

---

**( 111 ) 1.408.096**

( 151 ) 2019.06.15.

---

**( 111 ) 1.408.101**

( 151 ) 2019.06.15.

---

**( 111 ) 1.408.108**

( 151 ) 2019.06.15.

---

**( 111 ) 1.408.156**

( 151 ) 2019.06.15.

---

**( 111 ) 1.408.193**

( 151 ) 2019.06.15.

---

**( 111 ) 1.408.208**

( 151 ) 2019.06.15.

---

**( 111 ) 1.408.225**

( 151 ) 2019.06.15.

---

**( 111 ) 1.408.316**

( 151 ) 2019.06.15.

---

**( 111 ) 1.408.362**

( 151 ) 2019.06.15.

---

**( 111 ) 1.408.437**

( 151 ) 2019.06.15.

---

**( 111 ) 1.408.438**

( 151 ) 2019.06.15.

---

**( 111 ) 1.408.517**

( 151 ) 2019.06.15.

---

**( 111 ) 1.408.550**

( 151 ) 2019.06.15.

---

**( 111 ) 1.408.580**

( 151 ) 2019.06.15.

---

**( 111 ) 1.408.583**

( 151 ) 2019.06.15.

---

**( 111 ) 1.408.685**

( 151 ) 2019.06.15.

---

**( 111 ) 1.408.810**

( 151 ) 2019.06.15.

---

**( 111 ) 1.525.649**

( 151 ) 2021.07.15.

---

**( 111 ) 1.564.885**

( 151 ) 2021.07.15.

---

**( 111 ) 1.565.008**

( 151 ) 2021.07.15.

---

**( 111 ) 1.565.124**

( 151 ) 2021.07.15.

---

**( 111 ) 1.565.140**

( 151 ) 2021.07.15.

---

**( 111 ) 1.565.181**

( 151 ) 2021.07.15.

---

**( 111 ) 1.565.342**

( 151 ) 2021.07.15.

---

**( 111 ) 1.565.346**

( 151 ) 2021.07.15.

---

**( 111 ) 1.565.530**

---

( 151 ) 2021.07.15.

---

**( 111 ) 1.565.684**

( 151 ) 2021.07.15.

---

**( 111 ) 1.565.886**

( 151 ) 2021.07.15.

---

**( 111 ) 1.565.930**

( 151 ) 2021.07.15.

---

A rovat 37 darab közlést tartalmaz.

**INTÉZMÉNYI KÖZLEMÉNYEK****Hirdetményi úton történő kézbesítés**

---

A döntés ügyszáma és az intézkedés száma:	<b>A 15 59373 / 9</b>
A döntés tárgya:	Nemzetközi védjegybejelentés elutasítása
A címzett(ek) neve(i) és utolsó ismert címe:	Natural Blue Dreams Sír, Route de Granges 1H - Box 20, CH-1607 Palézieux (CH)

---

A döntés ügyszáma és az intézkedés száma:	<b>D 10 00141 / 13</b>
A döntés tárgya:	Tájékoztató
A címzett(ek) neve(i) és utolsó ismert címe:	Ráthonyi Rita, Debrecen, 4024 Piac u. 58. fsz. 5. (HU)

---

A döntés ügyszáma és az intézkedés száma:	<b>D 15 00129 / 10</b>
A döntés tárgya:	Értesítés formatervezési mintaoltalom megszűnéséről
A címzett(ek) neve(i) és utolsó ismert címe:	Sátor Tomáš, Dublin, Cumberland South 22/23, Apartment 2 (IE)

---

A döntés ügyszáma és az intézkedés száma:	<b>D 16 00156 / 6</b>
A döntés tárgya:	Értesítés ipari minta oltalmi idejének lejártáról
A címzett(ek) neve(i) és utolsó ismert címe:	Megyesi Zsuzsanna, Budapest, 1054 Hold u. 21. (HU)

---

A döntés ügyszáma és az intézkedés száma:	<b>D 20 00038 / 12</b>
A döntés tárgya:	Formatervezési mintaoltalmi okirat és lajstromkivonat megküldése
A címzett(ek) neve(i) és utolsó ismert címe:	Dévény István, Budapest, 1043 Kassai u. 16. (HU)

---

A döntés ügyszáma és az intézkedés száma:	<b>E 05 027634 / 12</b>
A döntés tárgya:	Szabadalmi oltalom megszűnése díjfizetés elmulasztása miatt
A címzett(ek) neve(i) és utolsó ismert címe:	PINTZ ÉS TÁRSAI Szabadalmi, Védjegy és Jogi Iroda Kft., Budapest, 1539 Pf. 590. (HU)

---

A döntés ügyszáma és az intézkedés száma:	<b>E 07 849602 / 13</b>
A döntés tárgya:	Szabadalmi oltalom megszűnése díjfizetés elmulasztása miatt
A címzett(ek) neve(i) és utolsó ismert címe:	PINTZ ÉS TÁRSAI Szabadalmi, Védjegy és Jogi Iroda Kft., Budapest, 1539 Pf. 590. (HU)

---

A döntés ügyszáma és az intézkedés száma:	<b>E 07 853353 / 10</b>
A döntés tárgya:	Szabadalmi oltalom megszűnése díjfizetés elmulasztása miatt
A címzett(ek) neve(i) és utolsó ismert címe:	PINTZ ÉS TÁRSAI Szabadalmi, Védjegy és Jogi Iroda Kft., Budapest, 1539 Pf. 590. (HU)

---

A döntés ügyszáma és az intézkedés száma:	<b>E 13 716736 / 6</b>
A döntés tárgya:	Fenntartási díj kérelem alapján történő visszautalása
A címzett(ek) neve(i) és utolsó ismert címe:	MaxVal Group, Inc., Los Altos, CA94024 2251 Grant Road Suite B (CA)

---

A döntés ügyszáma és az intézkedés száma:	<b>M 01 01311 / 11</b>
A döntés tárgya:	Tájékoztató
A címzett(ek) neve(i) és utolsó ismert címe:	FrieslandCampina Hungaria Kereskedelmi és Termelő Zrt., Debrecen, 4031 Köntösgátsor 5-7. (HU)

---

## Hirdetményi úton történő kézbesítés

---

A döntés ügyszáma és az intézkedés száma: **M 01 02349 / 12**  
A döntés tárgya: Tájékoztató  
A címzett(ek) neve(i) és utolsó ismert címe: FrieslandCampina Hungária Kereskedelmi és Termelő Zártkörűen Működő Részvénytársaság, Debrecen, 4031 Köntösgátsor 5-7. (HU)

---

A döntés ügyszáma és az intézkedés száma: **M 01 02411 / 13**  
A döntés tárgya: Tájékoztató  
A címzett(ek) neve(i) és utolsó ismert címe: SUGÓ Vízisport Malagurszky Miklós E.V., Baja, 6500 Jelky A. tér 2. (HU)

---

A döntés ügyszáma és az intézkedés száma: **M 01 03113 / 12**  
A döntés tárgya: Védjegyoltalom megszűnése  
A címzett(ek) neve(i) és utolsó ismert címe: Napi Gazdaság Kiadó Kft., Budapest, 1033 Polgár u. 8-10. (HU)

---

A döntés ügyszáma és az intézkedés száma: **M 01 03171 / 10**  
A döntés tárgya: Védjegyoltalom megszűnése  
A címzett(ek) neve(i) és utolsó ismert címe: FrieslandCampina Hungária Kereskedelmi és Termelő Zrt., Debrecen, 4031 Köntösgátsor 5-7. (HU)

A döntés ügyszáma és az intézkedés száma: **M 01 03171 / 11**  
A döntés tárgya: Tájékoztató  
A címzett(ek) neve(i) és utolsó ismert címe: FrieslandCampina Hungária Kereskedelmi és Termelő Zrt., Debrecen, 4031 Köntösgátsor 5-7. (HU)

---

A döntés ügyszáma és az intézkedés száma: **M 01 03283 / 9**  
A döntés tárgya: Védjegyoltalom megszűnése  
A címzett(ek) neve(i) és utolsó ismert címe: Drávcuz András, Jenő, 8146 Köztársaság u. 17. (HU)

---

A döntés ügyszáma és az intézkedés száma: **M 01 03310 / 10**  
A döntés tárgya: Védjegyoltalom megszűnése  
A címzett(ek) neve(i) és utolsó ismert címe: Szász Károly, Budapest, 1126 Királyhágó u. 5/A. (HU)

---

A döntés ügyszáma és az intézkedés száma: **M 01 03311 / 9**  
A döntés tárgya: Védjegyoltalom megszűnése  
A címzett(ek) neve(i) és utolsó ismert címe: Zilai János, Földes-Kővári-Zilai Ügyvédi Iroda, Budapest, 1055 Falk Miksa u. 16. (HU)

---

A döntés ügyszáma és az intézkedés száma: **M 01 03401 / 13**  
A döntés tárgya: Védjegyoltalom megszűnése  
A címzett(ek) neve(i) és utolsó ismert címe: MONTANARI Hungary Ipari Fafeldolgozó Kft., Magyarszecsőd, 9911 Fő út 100. (HU)

---

A döntés ügyszáma és az intézkedés száma: **M 01 03439 / 7**  
A döntés tárgya: Védjegyoltalom megszűnése  
A címzett(ek) neve(i) és utolsó ismert címe: Lehel Csarnok Üzemeltető Kft., Budapest, 1134 Lehel u. 9. (HU)

---

A döntés ügyszáma és az intézkedés száma: **M 01 04106 / 15**  
A döntés tárgya: Képviselő megszűnésének tudomásulvétele  
A címzett(ek) neve(i) és utolsó ismert címe: Szalkay Éva ügyvéd, Budapest, 1146 Hermina út 2. (HU)

---

A döntés ügyszáma és az intézkedés száma: **M 01 05537 / 13**

---

## Hirdetményi úton történő kézbesítés

A döntés tárgya:	Értesítés védjegyoltalom megújításának lehetőségéről
A címzett(ek) neve(i) és utolsó ismert címe:	HP Hewlett Packard Group LLC, Houston, Texas, 77070 11445 Compaq Center Drive West (US)
A döntés ügyszáma és az intézkedés száma:	<b>M 01 06324 / 9</b>
A döntés tárgya:	Értesítés védjegyoltalom megújításának lehetőségéről
A címzett(ek) neve(i) és utolsó ismert címe:	Han Gaihong, Budapest, 1035 Szél u. 35. (HU)
A döntés ügyszáma és az intézkedés száma:	<b>M 01 06410 / 8</b>
A döntés tárgya:	Értesítés védjegyoltalom megújításának lehetőségéről
A címzett(ek) neve(i) és utolsó ismert címe:	Barán-Kalász László, BB Rt. Jogi Igazgatóság, Budapest, 1138 Váci út 202. (HU)
A döntés ügyszáma és az intézkedés száma:	<b>M 01 06415 / 10</b>
A döntés tárgya:	Értesítés védjegyoltalom megújításának lehetőségéről
A címzett(ek) neve(i) és utolsó ismert címe:	Barán-Kalász László, BB Rt. Jogi Igazgatóság, Budapest, 1138 Váci út 202. (HU)
A döntés ügyszáma és az intézkedés száma:	<b>M 01 06416 / 8</b>
A döntés tárgya:	Értesítés védjegyoltalom megújításának lehetőségéről
A címzett(ek) neve(i) és utolsó ismert címe:	Barán-Kalász László, BB Rt. Jogi Igazgatóság, Budapest, 1138 Váci út 202. (HU)
A döntés ügyszáma és az intézkedés száma:	<b>M 01 06421 / 8</b>
A döntés tárgya:	Értesítés védjegyoltalom megújításának lehetőségéről
A címzett(ek) neve(i) és utolsó ismert címe:	Barán-Kalász László, BB Rt. Jogi Igazgatóság, Budapest, 1138 Váci út 202. (HU)
A döntés ügyszáma és az intézkedés száma:	<b>M 01 06429 / 8</b>
A döntés tárgya:	Értesítés védjegyoltalom megújításának lehetőségéről
A címzett(ek) neve(i) és utolsó ismert címe:	Barán-Kalász László, BB Rt. Jogi Igazgatóság, Budapest, 1138 Váci út 202. (HU)
A döntés ügyszáma és az intézkedés száma:	<b>M 01 06443 / 7</b>
A döntés tárgya:	Értesítés védjegyoltalom megújításának lehetőségéről
A címzett(ek) neve(i) és utolsó ismert címe:	Rácz Gyula, Budapest, 1214 Krizantén u. 26. (HU)
A döntés ügyszáma és az intézkedés száma:	<b>M 01 06444 / 6</b>
A döntés tárgya:	Értesítés védjegyoltalom megújításának lehetőségéről
A címzett(ek) neve(i) és utolsó ismert címe:	Rácz Gyula, Budapest, 1214 Krizantén u. 26. (HU)
A döntés ügyszáma és az intézkedés száma:	<b>M 01 06580 / 20</b>
A döntés tárgya:	Értesítés védjegyoltalom megújításának lehetőségéről
A címzett(ek) neve(i) és utolsó ismert címe:	AZIMUT Consulting Tanácsadó Kft., Hatvan, 3000 Kossuth tér 16.1.em.7. (HU)
A döntés ügyszáma és az intézkedés száma:	<b>M 01 06581 / 19</b>
A döntés tárgya:	Értesítés védjegyoltalom megújításának lehetőségéről
A címzett(ek) neve(i) és utolsó ismert címe:	AZIMUT Consulting Tanácsadó Kft., Hatvan, 3000 Kossuth tér 16.1.em.7. (HU)

---

A döntés ügyszáma és az intézkedés száma:	<b>M 01 06582 / 17</b>
A döntés tárgya:	Értesítés védjegyoltalom megújításának lehetőségéről
A címzett(ek) neve(i) és utolsó ismert címe:	AZIMUT Consulting Tanácsadó Kft., Hatvan, 3000 Kossuth tér 16.1.em.7. (HU)

---

A döntés ügyszáma és az intézkedés száma:	<b>M 01 06583 / 17</b>
A döntés tárgya:	Értesítés védjegyoltalom megújításának lehetőségéről
A címzett(ek) neve(i) és utolsó ismert címe:	AZIMUT Consulting Tanácsadó Kft., Hatvan, 3000 Kossuth tér 16.1.em.7. (HU)

---

A döntés ügyszáma és az intézkedés száma:	<b>M 01 06584 / 18</b>
A döntés tárgya:	Értesítés védjegyoltalom megújításának lehetőségéről
A címzett(ek) neve(i) és utolsó ismert címe:	AZIMUT Consulting Tanácsadó Kft., Hatvan, 3000 Kossuth tér 16.1.em.7. (HU)

---

A döntés ügyszáma és az intézkedés száma:	<b>M 01 06585 / 17</b>
A döntés tárgya:	Értesítés védjegyoltalom megújításának lehetőségéről
A címzett(ek) neve(i) és utolsó ismert címe:	AZIMUT Consulting Tanácsadó Kft., Hatvan, 3000 Kossuth tér 16.1.em.7. (HU)

---

A döntés ügyszáma és az intézkedés száma:	<b>M 01 06604 / 11</b>
A döntés tárgya:	Értesítés védjegyoltalom megújításának lehetőségéről
A címzett(ek) neve(i) és utolsó ismert címe:	Reál Védjegyhasznosító Korlátolt Felelősségű Társaság, Budapest, 1116 Kondorosi út 6. (HU)

---

A döntés ügyszáma és az intézkedés száma:	<b>M 02 00010 / 8</b>
A döntés tárgya:	Értesítés védjegyoltalom megújításának lehetőségéről
A címzett(ek) neve(i) és utolsó ismert címe:	FAIRTOOL Kft., Budapest, 1101 Kőbányai út 47/b (HU)

---

A döntés ügyszáma és az intézkedés száma:	<b>M 02 00075 / 9</b>
A döntés tárgya:	Értesítés védjegyoltalom megújításának lehetőségéről
A címzett(ek) neve(i) és utolsó ismert címe:	Erős Ügyvédi Iroda/Squire, Sanders & Dempsey (US) LLP, Budapest, 1051 Széchenyi István tér 7-8. (HU)

---

A döntés ügyszáma és az intézkedés száma:	<b>M 02 00076 / 10</b>
A döntés tárgya:	Értesítés védjegyoltalom megújításának lehetőségéről
A címzett(ek) neve(i) és utolsó ismert címe:	Erős Ügyvédi Iroda/Squire, Sanders & Dempsey (US) LLP, Budapest, 1051 Széchenyi István tér 7-8. (HU)

---

A döntés ügyszáma és az intézkedés száma:	<b>M 02 00077 / 10</b>
A döntés tárgya:	Értesítés védjegyoltalom megújításának lehetőségéről
A címzett(ek) neve(i) és utolsó ismert címe:	Erős Ügyvédi Iroda/Squire, Sanders & Dempsey (US) LLP, Budapest, 1051 Széchenyi István tér 7-8. (HU)

---

A döntés ügyszáma és az intézkedés száma:	<b>M 02 00078 / 8</b>
A döntés tárgya:	Értesítés védjegyoltalom megújításának lehetőségéről
A címzett(ek) neve(i) és utolsó ismert címe:	Erős Ügyvédi Iroda/Squire, Sanders & Dempsey (US) LLP, Budapest, 1051 Széchenyi István tér 7-8. (HU)

---

## Hirdetményi úton történő kézbesítés

---

A döntés ügyszáma és az intézkedés száma:	<b>M 02 00079 / 9</b>
A döntés tárgya:	Értesítés védjegyoltalom megújításának lehetőségéről
A címzett(ek) neve(i) és utolsó ismert címe:	Erős Ügyvédi Iroda/Squire, Sanders & Dempsey (US) LLP, Budapest, 1051 Széchenyi István tér 7-8. (HU)

---

A döntés ügyszáma és az intézkedés száma:	<b>M 02 00134 / 13</b>
A döntés tárgya:	Értesítés védjegyoltalom megújításának lehetőségéről
A címzett(ek) neve(i) és utolsó ismert címe:	Dr. Abonyi Beáta Ügyvédi Iroda, Budapest, 1124 Zsámbéki u. 15 (HU)

---

A döntés ügyszáma és az intézkedés száma:	<b>M 02 00275 / 16</b>
A döntés tárgya:	Értesítés védjegyoltalom megújításának lehetőségéről
A címzett(ek) neve(i) és utolsó ismert címe:	Horváth Zoltán Levente ügyvéd, Budapest, 1023 Örömi u. 43. (HU)

---

A döntés ügyszáma és az intézkedés száma:	<b>M 02 00381 / 9</b>
A döntés tárgya:	Értesítés védjegyoltalom megújításának lehetőségéről
A címzett(ek) neve(i) és utolsó ismert címe:	ULPIUS-HÁZ Könyvkiadó és Szolgáltató Korlátolt Felelősségű Társaság, Budapest, 1133 Thurzó utca 9/b. (HU)

---

A döntés ügyszáma és az intézkedés száma:	<b>M 02 00466 / 5</b>
A döntés tárgya:	Értesítés védjegyoltalom megújításának lehetőségéről
A címzett(ek) neve(i) és utolsó ismert címe:	GYSGY-REHAB Gyógyászati Segédeszközöket és Rehabilitációs Termékeket Gyártó Rt., Budapest, 1134 Dózsa György út 144. (HU)

---

A döntés ügyszáma és az intézkedés száma:	<b>M 10 01534 / 12</b>
A döntés tárgya:	Jogutódlás tudomásulvétele
A címzett(ek) neve(i) és utolsó ismert címe:	Dr. Prekop Ottóné, Békéscsaba, 5600 Telepes utca 6. (HU) Prekop Veronika Diána, Békéscsaba, 5600 Telepes utca 6. (HU)

---

A döntés ügyszáma és az intézkedés száma:	<b>M 11 00237 / 10</b>
A döntés tárgya:	Tájékoztató
A címzett(ek) neve(i) és utolsó ismert címe:	Bittera és Tóth Ügyvédi Iroda, Budapest, 1061 Liszt Ferenc tér 5. I/1. (HU)

---

A döntés ügyszáma és az intézkedés száma:	<b>M 11 00509 / 21</b>
A döntés tárgya:	Tájékoztató
A címzett(ek) neve(i) és utolsó ismert címe:	dr. Tasnádi Zoltán ügyvéd, Tasnádi és Társa Ügyvédi Iroda, Budapest, 1132 Victor H. u. 18-22. (HU)

---

A döntés ügyszáma és az intézkedés száma:	<b>M 11 00663 / 13</b>
A döntés tárgya:	Tájékoztató
A címzett(ek) neve(i) és utolsó ismert címe:	Hegedűs Tibor, Győr, 9012 Új Élet u. 22. (HU)

---

A döntés ügyszáma és az intézkedés száma:	<b>M 11 00665 / 12</b>
A döntés tárgya:	Tájékoztató
A címzett(ek) neve(i) és utolsó ismert címe:	Hegedűs Tibor, Győr, 9012 Új Élet u. 22. (HU)

---

A döntés ügyszáma és az intézkedés száma:	<b>M 11 00666 / 12</b>
A döntés tárgya:	Tájékoztató
A címzett(ek) neve(i) és utolsó ismert címe:	Hegedűs Tibor, Győr, 9012 Új Élet u. 22. (HU)

---

---

A döntés ügyszáma és az intézkedés száma:	<b>M 11 00668 / 11</b>
A döntés tárgya:	Tájékoztató
A címzett(ek) neve(i) és utolsó ismert címe:	Hegedűs Tibor, Győr, 9012 Új Élet u. 22. (HU)

---

A döntés ügyszáma és az intézkedés száma:	<b>M 11 00710 / 7</b>
A döntés tárgya:	Tájékoztató
A címzett(ek) neve(i) és utolsó ismert címe:	AGORA Észak-magyarországi Regionális Kereskedelemfejlesztési és Befektetési Kft., Miskolc, 3525 Szücs Sámuel u. 5. (HU)

---

A döntés ügyszáma és az intézkedés száma:	<b>M 11 00744 / 7</b>
A döntés tárgya:	Tájékoztató
A címzett(ek) neve(i) és utolsó ismert címe:	AGORA Észak-magyarországi Regionális Kereskedelemfejlesztési és Befektetési Kft., Miskolc, 3525 Szücs Sámuel u. 5 (HU)

---

A döntés ügyszáma és az intézkedés száma:	<b>M 11 00971 / 7</b>
A döntés tárgya:	Tájékoztató
A címzett(ek) neve(i) és utolsó ismert címe:	Molnár Tanácsadó Bt., Budapest, 1021 Nyéki út 9. II. em. (HU)

---

A döntés ügyszáma és az intézkedés száma:	<b>M 11 01149 / 10</b>
A döntés tárgya:	Tájékoztató
A címzett(ek) neve(i) és utolsó ismert címe:	Reál Védjegyhasznosító Korlátolt Felelősségű Társaság, Budapest, 1116 Kondorosi út 6. (HU)

---

A döntés ügyszáma és az intézkedés száma:	<b>M 11 01267 / 10</b>
A döntés tárgya:	Védjegyoltalom megszűnése
A címzett(ek) neve(i) és utolsó ismert címe:	Cserhádi István, D-90461 Nürnberg, Hintere Bleiweiss str. 12. (DE)

---

A döntés ügyszáma és az intézkedés száma:	<b>M 11 01294 / 10</b>
A döntés tárgya:	Tájékoztató
A címzett(ek) neve(i) és utolsó ismert címe:	Reál Védjegyhasznosító Korlátolt Felelősségű Társaság, Budapest, 1116 Kondorosi út 6. (HU)

---

A döntés ügyszáma és az intézkedés száma:	<b>M 11 01295 / 12</b>
A döntés tárgya:	Tájékoztató
A címzett(ek) neve(i) és utolsó ismert címe:	Reál Védjegyhasznosító Korlátolt Felelősségű Társaság, Budapest, 1116 Kondorosi út 6. (HU)

---

A döntés ügyszáma és az intézkedés száma:	<b>M 11 01302 / 9</b>
A döntés tárgya:	Tájékoztató
A címzett(ek) neve(i) és utolsó ismert címe:	Bio MM Környezetvédelmi, Energetikai és Hulladékgazdálkodási Kft., Kalocsa, 6300 Nagy Sándor u. 15. (HU)

---

A döntés ügyszáma és az intézkedés száma:	<b>M 11 01697 / 7</b>
A döntés tárgya:	Védjegyoltalom megszűnése
A címzett(ek) neve(i) és utolsó ismert címe:	Astra S.A. Biztosító Magyarországi Fióktelepe, Budapest, 1052 Városház u. 3-5. (HU)

---

A döntés ügyszáma és az intézkedés száma:	<b>M 11 01698 / 6</b>
A döntés tárgya:	Védjegyoltalom megszűnése

---

## Hirdetményi úton történő kézbesítés

---

A címzett(ek) neve(i) és utolsó ismert címe: Astra S.A. Biztosító Magyarországi Fióktelepe, Budapest, 1052 Városház u. 3-5 (HU)

---

A döntés ügyszáma és az intézkedés száma: **M 11 01720 / 7**

A döntés tárgya: Védjegyoltalom megszűnése

A címzett(ek) neve(i) és utolsó ismert címe: Németh Zsolt, dr. Németh Zsolt Ügyvédi Iroda, Budapest, 1065 Nagymező u. 37-39. II/20. (HU)

---

A döntés ügyszáma és az intézkedés száma: **M 11 01724 / 8**

A döntés tárgya: Védjegyoltalom megszűnése

A címzett(ek) neve(i) és utolsó ismert címe: Kulcs-Soft Számítástechnika Nyrt., Budapest, 1022 Törökvész u. 30/a. (HU)

---

A döntés ügyszáma és az intézkedés száma: **M 11 01725 / 7**

A döntés tárgya: Védjegyoltalom megszűnése

A címzett(ek) neve(i) és utolsó ismert címe: Memory-Interoperett Kft., Érd, 2030 Szövő u. 118. (HU)

---

A döntés ügyszáma és az intézkedés száma: **M 11 01727 / 13**

A döntés tárgya: Védjegyoltalom megszűnése

A címzett(ek) neve(i) és utolsó ismert címe: Dolce Notte Kft., Győr, 9023 Március 15. u. 5-7. (HU)

---

A döntés ügyszáma és az intézkedés száma: **M 11 01747 / 14**

A döntés tárgya: Védjegyoltalom megszűnése

A címzett(ek) neve(i) és utolsó ismert címe: Jakab Zsolt, Mosonmagyaróvár, 9200 Szent István király u. 82. (HU)

---

A döntés ügyszáma és az intézkedés száma: **M 11 01748 / 18**

A döntés tárgya: Védjegyoltalom megszűnése

A címzett(ek) neve(i) és utolsó ismert címe: Jakab Zsolt, Mosonmagyaróvár, 9200 Szent István király u. 82. (HU)

---

A döntés ügyszáma és az intézkedés száma: **M 11 01761 / 6**

A döntés tárgya: Védjegyoltalom megszűnése

A címzett(ek) neve(i) és utolsó ismert címe: Curia Étterem Kft., Budapest, 1053 Ferenciek tere 2. (HU)

---

A döntés ügyszáma és az intézkedés száma: **M 11 01804 / 12**

A döntés tárgya: Védjegyoltalom megszűnése

A címzett(ek) neve(i) és utolsó ismert címe: BUDAPEST TAXI Kft., Budapest, 1097 Könyves Kálmán körút 12-14. 3. em. (HU)

---

A döntés ügyszáma és az intézkedés száma: **M 11 01807 / 10**

A döntés tárgya: Védjegyoltalom megszűnése

A címzett(ek) neve(i) és utolsó ismert címe: Márkus Attila, Budapest, 1055 Lövölde tér 4. (HU)

---

A döntés ügyszáma és az intézkedés száma: **M 11 01808 / 8**

A döntés tárgya: Védjegyoltalom megszűnése

A címzett(ek) neve(i) és utolsó ismert címe: Kristóf Antal, Budapest, 1048 Orgona köz 14. (HU)

---

A döntés ügyszáma és az intézkedés száma: **M 11 01809 / 16**

A döntés tárgya: Védjegyoltalom megszűnése

---

## Hirdetményi úton történő kézbesítés

A címzett(ek) neve(i) és utolsó ismert címe:	Nyírfacukor Kft., Budapest, 1117 Karinthy F. út 17. (HU)
A döntés ügyszáma és az intézkedés száma:	<b>M 11 01831 / 20</b>
A döntés tárgya:	Védjegyoltalom megszűnése
A címzett(ek) neve(i) és utolsó ismert címe:	RF Chemistry Zrt., Budapest, 1147 Telepes utca 54-56. (HU)
A döntés ügyszáma és az intézkedés száma:	<b>M 11 01855 / 7</b>
A döntés tárgya:	Védjegyoltalom megszűnése
A címzett(ek) neve(i) és utolsó ismert címe:	Lehőcz József, Kecel, 6237 Pf. 39. (HU)
A döntés ügyszáma és az intézkedés száma:	<b>M 11 01878 / 9</b>
A döntés tárgya:	Védjegyoltalom megszűnése
A címzett(ek) neve(i) és utolsó ismert címe:	Kovács Géza, Taksony, 2335 Iskola u. 1. (HU)
A döntés ügyszáma és az intézkedés száma:	<b>M 11 01896 / 7</b>
A döntés tárgya:	Védjegyoltalom megszűnése
A címzett(ek) neve(i) és utolsó ismert címe:	Németh Zsolt, dr. Németh Zsolt Ügyvédi Iroda, Budapest, 1065 Nagymező u. 37-39. (HU)
A döntés ügyszáma és az intézkedés száma:	<b>M 11 01902 / 14</b>
A döntés tárgya:	Védjegyoltalom megszűnése
A címzett(ek) neve(i) és utolsó ismert címe:	Dr. Nagy Attila MBA, ügyvéd, Budapest, 1062 Andrassy út 46. I. emelet 5. (HU)
A döntés ügyszáma és az intézkedés száma:	<b>M 11 01904 / 36</b>
A döntés tárgya:	Tájékoztató
A címzett(ek) neve(i) és utolsó ismert címe:	Tiber Péter, Budapest, 1075 Károly krt. 3/a. (HU)
A döntés ügyszáma és az intézkedés száma:	<b>M 11 01904 / 35</b>
A döntés tárgya:	Védjegyoltalom megszűnése
A címzett(ek) neve(i) és utolsó ismert címe:	Tiber Péter, Budapest, 1075 Károly krt. 3/a. (HU)
A döntés ügyszáma és az intézkedés száma:	<b>M 11 01910 / 10</b>
A döntés tárgya:	Védjegyoltalom megszűnése
A címzett(ek) neve(i) és utolsó ismert címe:	Óbudai Sütőipari és Kereskedelmi Zrt., Szigetszentmiklós, 2313 ÁTI-Sziget Ipari Park 41. (HU)
A döntés ügyszáma és az intézkedés száma:	<b>M 11 01920 / 8</b>
A döntés tárgya:	Védjegyoltalom megszűnése
A címzett(ek) neve(i) és utolsó ismert címe:	SINCILU EURO Nemzetközi Kereskedelmi Kft., Budapest, 1152 Szentmihályi út 171. (HU)
A döntés ügyszáma és az intézkedés száma:	<b>M 11 01921 / 8</b>
A döntés tárgya:	Védjegyoltalom megszűnése
A címzett(ek) neve(i) és utolsó ismert címe:	Cop-Group Security Kft., Budapest, 1085 József krt. 69. (HU)
A döntés ügyszáma és az intézkedés száma:	<b>M 11 01922 / 8</b>
A döntés tárgya:	Védjegyoltalom megszűnése
A címzett(ek) neve(i) és utolsó ismert címe:	SINCILU EURO Nemzetközi Kereskedelmi Kft., Budapest, 1152 Szentmihályi út 171. (HU)

## Hirdetményi úton történő kézbesítés

---

A döntés ügyszáma és az intézkedés száma:	<b>M 11 01930 / 6</b>
A döntés tárgya:	Védjegyoltalom megszűnése
A címzett(ek) neve(i) és utolsó ismert címe:	Hatházi Vera, Várnai és Társai Ügyvédi Iroda, Budapest, 1037 Montevideo u. 10. (HU) Café Flowbrands Márkatervezési és Szervezetfejlesztési Kft., Budapest, 1037 Seregély u. 3-5. (HU)

---

A döntés ügyszáma és az intézkedés száma:	<b>M 11 01946 / 9</b>
A döntés tárgya:	Védjegyoltalom megszűnése
A címzett(ek) neve(i) és utolsó ismert címe:	Herb-Pharma HU Kft., Budapest, 1145 Columbus utca 30. A ép. (HU)

---

A döntés ügyszáma és az intézkedés száma:	<b>M 11 01949 / 6</b>
A döntés tárgya:	Védjegyoltalom megszűnése
A címzett(ek) neve(i) és utolsó ismert címe:	Processfilm Kft., Budapest, 1163 Cziráki u. 26-32. (HU)

---

A döntés ügyszáma és az intézkedés száma:	<b>M 11 01960 / 12</b>
A döntés tárgya:	Védjegyoltalom megszűnése
A címzett(ek) neve(i) és utolsó ismert címe:	Tiber Péter, Budapest, 1075 Károly krt. 3/a IV. em. (HU) Soós Gábor József, Budapest, 1096 Mihalkovics u. 8/a (HU)

---

A döntés ügyszáma és az intézkedés száma:	<b>M 11 01961 / 12</b>
A döntés tárgya:	Védjegyoltalom megszűnése
A címzett(ek) neve(i) és utolsó ismert címe:	Soós Gábor József, Budapest, 1096 Mihalkovics u. 8/a (HU) Tiber Péter, Budapest, 1075 Károly krt. 3/a IV. em. (HU)

A döntés ügyszáma és az intézkedés száma:	<b>M 11 01961 / 13</b>
A döntés tárgya:	Tájékoztató
A címzett(ek) neve(i) és utolsó ismert címe:	Tiber Péter, Budapest, 1075 Károly krt. 3/a IV. em. (HU)

---

A döntés ügyszáma és az intézkedés száma:	<b>M 11 01970 / 6</b>
A döntés tárgya:	Védjegyoltalom megszűnése
A címzett(ek) neve(i) és utolsó ismert címe:	Tiber Péter, Tiber Ügyvédi Iroda, Budapest, 1075 Károly krt. 3/a IV. em. (HU)

A döntés ügyszáma és az intézkedés száma:	<b>M 11 01970 / 7</b>
A döntés tárgya:	Tájékoztató
A címzett(ek) neve(i) és utolsó ismert címe:	Tiber Péter, Tiber Ügyvédi Iroda, Budapest, 1075 Károly krt. 3/a IV. em. (HU)

---

A döntés ügyszáma és az intézkedés száma:	<b>M 11 02025 / 7</b>
A döntés tárgya:	Védjegyoltalom megszűnése
A címzett(ek) neve(i) és utolsó ismert címe:	Koller Domokos, Pécs, 7621 Rákóczi út 44. (HU)

---

A döntés ügyszáma és az intézkedés száma:	<b>M 11 02032 / 6</b>
A döntés tárgya:	Védjegyoltalom megszűnése
A címzett(ek) neve(i) és utolsó ismert címe:	Esztári Ügyvédi Iroda, Budapest, 1114 Orlay u. 4. (HU)

---

A döntés ügyszáma és az intézkedés száma:	<b>M 11 02047 / 7</b>
A döntés tárgya:	Védjegyoltalom megszűnése
A címzett(ek) neve(i) és utolsó ismert címe:	Kapolyi József, Kapolyi Ügyvédi Iroda, Budapest, 1061 Paulay Ede

---

## Hirdetményi úton történő kézbesítés

utca 50. II. e. (HU)

KBC Securities Magyarországi Fióktelepe, Budapest, 1051

Széchenyi tér 7-8. (HU)

---

A döntés ügyszáma és az intézkedés száma:	<b>M 11 02048 / 10</b>
A döntés tárgya:	Tájékoztató
A címzett(ek) neve(i) és utolsó ismert címe:	Kapolyi József, Kapolyi Ügyvédi Iroda, Budapest, 1061 Paulay Ede utca 50. II. e. (HU)
A döntés ügyszáma és az intézkedés száma:	<b>M 11 02048 / 11</b>
A döntés tárgya:	Tájékoztató
A címzett(ek) neve(i) és utolsó ismert címe:	Kapolyi József, Kapolyi Ügyvédi Iroda, Budapest, 1061 Paulay Ede utca 50. II. e. (HU)

---

A döntés ügyszáma és az intézkedés száma:	<b>M 11 02728 / 10</b>
A döntés tárgya:	Tájékoztató
A címzett(ek) neve(i) és utolsó ismert címe:	Doszpod László, Budapest, 1016 Tigris u. 5. (HU)

---

A döntés ügyszáma és az intézkedés száma:	<b>M 11 03521 / 8</b>
A döntés tárgya:	Tájékoztató
A címzett(ek) neve(i) és utolsó ismert címe:	Reanal-Ker Kft., Budapest, 1147 Telepes u. 54-56. (HU)

---

A döntés ügyszáma és az intézkedés száma:	<b>M 11 03672 / 10</b>
A döntés tárgya:	Tájékoztató
A címzett(ek) neve(i) és utolsó ismert címe:	Brand Way & Compass Kft., Budapest, 1084 József u. 48. (HU)

---

A döntés ügyszáma és az intézkedés száma:	<b>M 11 03760 / 12</b>
A döntés tárgya:	Tájékoztató
A címzett(ek) neve(i) és utolsó ismert címe:	Almási György Norbert, Almási Ügyvédi Iroda, Kecskemét, 6000 Mikes u. 9. I/1. (HU)

---

A döntés ügyszáma és az intézkedés száma:	<b>M 11 03823 / 7</b>
A döntés tárgya:	Értesítés védjegyoltalom megújításának lehetőségéről
A címzett(ek) neve(i) és utolsó ismert címe:	Hancz Attila jogtanácsos, Budapest, 1016 Gellérthegy utca 30-32. (HU)

---

A döntés ügyszáma és az intézkedés száma:	<b>M 11 03825 / 8</b>
A döntés tárgya:	Tájékoztató
A címzett(ek) neve(i) és utolsó ismert címe:	Tiber Péter, Budapest, 1075 Károly krt. 3/a. (HU)

---

A döntés ügyszáma és az intézkedés száma:	<b>M 11 03855 / 10</b>
A döntés tárgya:	Értesítés védjegyoltalom megújításának lehetőségéről
A címzett(ek) neve(i) és utolsó ismert címe:	Csépány Gergely, Csépány Ügyvédi Iroda, Budapest, 1125 Kútvölgyi út 24/a (HU) Olinda Utazási, Kereskedelmi és Szolgáltató Kft., Budapest, 1125 Kútvölgyi út 24/a (HU)
A döntés ügyszáma és az intézkedés száma:	<b>M 11 03855 / 11</b>
A döntés tárgya:	Tájékoztató
A címzett(ek) neve(i) és utolsó ismert címe:	Olinda Utazási, Kereskedelmi és Szolgáltató Kft., Budapest, 1125 Kútvölgyi út 24/a (HU)

---

## Hirdetményi úton történő kézbesítés

---

A döntés ügyszáma és az intézkedés száma:	<b>M 11 03855 / 12</b>
A döntés tárgya:	Tájékoztató
A címzett(ek) neve(i) és utolsó ismert címe:	Csépány Gergely, Csépány Ügyvédi Iroda, Budapest, 1125 Kútvölgyi út 24/a (HU)

---

A döntés ügyszáma és az intézkedés száma:	<b>M 11 03867 / 7</b>
A döntés tárgya:	Értesítés védjegyoltalom megújításának lehetőségéről
A címzett(ek) neve(i) és utolsó ismert címe:	FigurArt WebStúdió Információtechnológiai és Szolgáltató Kft., Budapest, 1118 Beregszász út 6/A. C/08. (HU)

---

A döntés ügyszáma és az intézkedés száma:	<b>M 11 03868 / 7</b>
A döntés tárgya:	Értesítés védjegyoltalom megújításának lehetőségéről
A címzett(ek) neve(i) és utolsó ismert címe:	Dr. Bacskó László, Bacskó Ügyvédi Iroda, Budapest, 1067 Teréz krt. 47. II/1. (HU)

---

A döntés ügyszáma és az intézkedés száma:	<b>M 11 03869 / 7</b>
A döntés tárgya:	Értesítés védjegyoltalom megújításának lehetőségéről
A címzett(ek) neve(i) és utolsó ismert címe:	Xyllophone Mobile Labs Üzleti Kommunikációs Szolgáltató Kft., Budapest, 1037 Seregély u. 3-5. (HU)

---

A döntés ügyszáma és az intézkedés száma:	<b>M 11 03870 / 8</b>
A döntés tárgya:	Értesítés védjegyoltalom megújításának lehetőségéről
A címzett(ek) neve(i) és utolsó ismert címe:	Kató Zoltán, Budapest, 1221 Szent Gellért u. 30. 1/4. (HU)

---

A döntés ügyszáma és az intézkedés száma:	<b>M 11 03875 / 10</b>
A döntés tárgya:	Értesítés védjegyoltalom megújításának lehetőségéről
A címzett(ek) neve(i) és utolsó ismert címe:	Online Resorts Kft., Budapest, 1066 Teréz krt. 7. I/1. (HU)

---

A döntés ügyszáma és az intézkedés száma:	<b>M 11 03882 / 9</b>
A döntés tárgya:	Értesítés védjegyoltalom megújításának lehetőségéről
A címzett(ek) neve(i) és utolsó ismert címe:	CORVUS DESIGN Reklámügynökség, Budapest, 1149 Egressy út 100. (HU)

---

A döntés ügyszáma és az intézkedés száma:	<b>M 11 03883 / 7</b>
A döntés tárgya:	Értesítés védjegyoltalom megújításának lehetőségéről
A címzett(ek) neve(i) és utolsó ismert címe:	GLRY Korlátolt Felelősségű Társaság, Budakalász, 2011 József Attila utca 75. (HU)

---

A döntés ügyszáma és az intézkedés száma:	<b>M 11 03899 / 7</b>
A döntés tárgya:	Értesítés védjegyoltalom megújításának lehetőségéről
A címzett(ek) neve(i) és utolsó ismert címe:	Nyitrai János, Nyitrai Ügyvédi Iroda, Budapest, 1085 József körút 65. I. em. (HU)

---

A döntés ügyszáma és az intézkedés száma:	<b>M 11 03900 / 8</b>
A döntés tárgya:	Értesítés védjegyoltalom megújításának lehetőségéről
A címzett(ek) neve(i) és utolsó ismert címe:	MED-X-PERT Kft., Budapest, 1117 Prielle Kornélia u. 4. (HU)

---

A döntés ügyszáma és az intézkedés száma:	<b>M 11 03902 / 7</b>
A döntés tárgya:	Értesítés védjegyoltalom megújításának lehetőségéről
A címzett(ek) neve(i) és utolsó ismert címe:	Quantum Zrt., Budapest, 1133 Váci út 76. (HU)

---

---

A döntés ügyszáma és az intézkedés száma: **M 11 03905 / 8**  
A döntés tárgya: Értesítés védjegyoltalom megújításának lehetőségéről  
A címzett(ek) neve(i) és utolsó ismert címe: Szabó Márton, Mosonmagyaróvár, 9200 Tündérfátyol utca 24. (HU)

---

A döntés ügyszáma és az intézkedés száma: **M 11 03907 / 11**  
A döntés tárgya: Tájékoztató  
A címzett(ek) neve(i) és utolsó ismert címe: Business Telecom Zrt., Kecskemét, 6000 Mindszenti krt. 27. (HU)  
A döntés ügyszáma és az intézkedés száma: **M 11 03907 / 9**  
A döntés tárgya: Értesítés védjegyoltalom megújításának lehetőségéről  
A címzett(ek) neve(i) és utolsó ismert címe: Dr. Helmeczi-Fehér Annamária jogtanácsos, Business Telecom Zrt., Kecskemét, 6000 Mindszenti krt. 27. (HU)  
Business Telecom Zrt., Kecskemét, 6000 Mindszenti krt. 27. (HU)

A döntés ügyszáma és az intézkedés száma: **M 11 03907 / 10**  
A döntés tárgya: Tájékoztató  
A címzett(ek) neve(i) és utolsó ismert címe: Dr. Helmeczi-Fehér Annamária jogtanácsos, Business Telecom Zrt., Kecskemét, 6000 Mindszenti krt. 27. (HU)

---

A döntés ügyszáma és az intézkedés száma: **M 11 03920 / 9**  
A döntés tárgya: Értesítés védjegyoltalom megújításának lehetőségéről  
A címzett(ek) neve(i) és utolsó ismert címe: Brand Way & Compass Kft., Budapest, 1084 József u. 48. (HU)

---

A döntés ügyszáma és az intézkedés száma: **M 11 03921 / 7**  
A döntés tárgya: Értesítés védjegyoltalom megújításának lehetőségéről  
A címzett(ek) neve(i) és utolsó ismert címe: Lukács Ernő, Budapest, 1097 Kén u. 4. (HU)

---

A döntés ügyszáma és az intézkedés száma: **M 11 03923 / 7**  
A döntés tárgya: Értesítés védjegyoltalom megújításának lehetőségéről  
A címzett(ek) neve(i) és utolsó ismert címe: Lukács Ernő, Budapest, 1097 Kén u. 4. (HU)

---

A döntés ügyszáma és az intézkedés száma: **M 11 03925 / 12**  
A döntés tárgya: Értesítés védjegyoltalom megújításának lehetőségéről  
A címzett(ek) neve(i) és utolsó ismert címe: OÉTI Országos Élelmezés- és Táplálkozástudományi Intézet, Budapest, 1097 Gyáli út 3/a (HU)

---

A döntés ügyszáma és az intézkedés száma: **M 11 03928 / 10**  
A döntés tárgya: Értesítés védjegyoltalom megújításának lehetőségéről  
A címzett(ek) neve(i) és utolsó ismert címe: Vona Tibor, Budakeszi, 2092 Sugár u/4832 (HU)

---

A döntés ügyszáma és az intézkedés száma: **M 11 03929 / 10**  
A döntés tárgya: Értesítés védjegyoltalom megújításának lehetőségéről  
A címzett(ek) neve(i) és utolsó ismert címe: Vona Tibor, Budakeszi, 2092 Sugár u/4832 (HU)

---

A döntés ügyszáma és az intézkedés száma: **M 11 03930 / 10**  
A döntés tárgya: Értesítés védjegyoltalom megújításának lehetőségéről  
A címzett(ek) neve(i) és utolsó ismert címe: Vona Tibor, Budakeszi, 2092 Sugár u./4832 (HU)

---

A döntés ügyszáma és az intézkedés száma: **M 11 03931 / 7**  
A döntés tárgya: Értesítés védjegyoltalom megújításának lehetőségéről

---

## Hirdetményi úton történő kézbesítés

A címzett(ek) neve(i) és utolsó ismert címe: United Consult K2 Üzleti Tanácsadó és Szolgáltató Kft., Budapest, 1021 Versec sor 9. (HU)

A döntés ügyszáma és az intézkedés száma: **M 11 03949 / 13**

A döntés tárgya: Tájékoztató

A címzett(ek) neve(i) és utolsó ismert címe: Tiber Péter, Tiber Ügyvédi Iroda, Budapest, 1075 Károly krt. 3/a (HU)

A döntés ügyszáma és az intézkedés száma: **M 11 03949 / 12**

A döntés tárgya: Értesítés védjegyoltalom megújításának lehetőségéről

A címzett(ek) neve(i) és utolsó ismert címe: Tiber Péter, Tiber Ügyvédi Iroda, Budapest, 1075 Károly krt. 3/a (HU)

A döntés ügyszáma és az intézkedés száma: **M 11 03960 / 7**

A döntés tárgya: Értesítés védjegyoltalom megújításának lehetőségéről

A címzett(ek) neve(i) és utolsó ismert címe: Best Machinery Kereskedelmi és Szolgáltató Kft., Szigetszentmiklós, 2310 hrsz. 0171/53 (HU)

A döntés ügyszáma és az intézkedés száma: **M 11 03971 / 8**

A döntés tárgya: Értesítés védjegyoltalom megújításának lehetőségéről

A címzett(ek) neve(i) és utolsó ismert címe: VÁCI PEPE Kereskedelmi és Vendéglátóipari Kft., Budapest, 1138 Gyöngyösi sétány 6. (HU)

A döntés ügyszáma és az intézkedés száma: **M 11 03977 / 7**

A döntés tárgya: Értesítés védjegyoltalom megújításának lehetőségéről

A címzett(ek) neve(i) és utolsó ismert címe: Tusnádi Miklós Ügyvédi Iroda, Budapest, 1133 Esztergom u. 14. (HU)

A döntés ügyszáma és az intézkedés száma: **M 11 03985 / 36**

A döntés tárgya: Értesítés védjegyoltalom megújításának lehetőségéről

A címzett(ek) neve(i) és utolsó ismert címe: Szalma Renáta, Szeged, 6722 Gogol u. 28. (HU)

A döntés ügyszáma és az intézkedés száma: **M 11 03988 / 7**

A döntés tárgya: Értesítés védjegyoltalom megújításának lehetőségéről

A címzett(ek) neve(i) és utolsó ismert címe: Grmela Péter, Budapest, 1046 Kiss Ernő u. 4. (HU)

A döntés ügyszáma és az intézkedés száma: **M 11 04005 / 7**

A döntés tárgya: Értesítés védjegyoltalom megújításának lehetőségéről

A címzett(ek) neve(i) és utolsó ismert címe: RÉZKAKAS V. KERÜLET Vendéglátó Korlátolt Felelősségű Társaság, Budapest, 1053 Veres Pálné utca 3-5. (HU)

A döntés ügyszáma és az intézkedés száma: **M 11 04012 / 7**

A döntés tárgya: Értesítés védjegyoltalom megújításának lehetőségéről

A címzett(ek) neve(i) és utolsó ismert címe: TONDA Fodrászati, Szépségápolási, Kereskedelmi és Szolgáltató Kft., Budapest, 1123 Alkotás utca 53. G60 2128. (HU)

A döntés ügyszáma és az intézkedés száma: **M 11 04024 / 8**

A döntés tárgya: Értesítés védjegyoltalom megújításának lehetőségéről

A címzett(ek) neve(i) és utolsó ismert címe: INNOVA Észak-Alföld Regionális Fejlesztési és Innovációs Ügynökség Nonprofit Kft., Debrecen, 4031 Kürtös u. 4. (HU)

## Hirdetményi úton történő kézbesítés

---

A döntés ügyszáma és az intézkedés száma:	<b>M 11 04039 / 7</b>
A döntés tárgya:	Értesítés védjegyoltalom megújításának lehetőségéről
A címzett(ek) neve(i) és utolsó ismert címe:	Ékes Edvárd, Ékes Ügyvédi Iroda, Budapest, 1054 Hold u. 15. II/1. (HU) AVIV Travel Trade 2000 Kft., Budapest, 1075 Síp u. 12. (HU)

---

A döntés ügyszáma és az intézkedés száma:	<b>M 11 04040 / 7</b>
A döntés tárgya:	Értesítés védjegyoltalom megújításának lehetőségéről
A címzett(ek) neve(i) és utolsó ismert címe:	Ékes Edvárd, Ékes Ügyvédi Iroda, Budapest, 1054 Hold u. 15. II/1. (HU) AVIV Travel Trade 2000 Kft., Budapest, 1075 Síp u. 12. (HU)

---

A döntés ügyszáma és az intézkedés száma:	<b>M 11 04048 / 16</b>
A döntés tárgya:	Értesítés védjegyoltalom megújításának lehetőségéről
A címzett(ek) neve(i) és utolsó ismert címe:	Karsai Edina, Budapest, 1022 Hermann Ottó u. 2. (HU)

---

A döntés ügyszáma és az intézkedés száma:	<b>M 11 04053 / 9</b>
A döntés tárgya:	Értesítés védjegyoltalom megújításának lehetőségéről
A címzett(ek) neve(i) és utolsó ismert címe:	Burken Kft., Budapest, 1021 Hűvösvölgyi út 54. (HU)

---

A döntés ügyszáma és az intézkedés száma:	<b>M 11 04058 / 8</b>
A döntés tárgya:	Értesítés védjegyoltalom megújításának lehetőségéről
A címzett(ek) neve(i) és utolsó ismert címe:	Dr. Baruch Gábor, Baruch Ügyvédi Iroda, Budapest, 1056 Belgrád rakpart. 18. (HU)

---

A döntés ügyszáma és az intézkedés száma:	<b>M 11 04059 / 8</b>
A döntés tárgya:	Értesítés védjegyoltalom megújításának lehetőségéről
A címzett(ek) neve(i) és utolsó ismert címe:	Dr. Baruch Gábor, Baruch Ügyvédi Iroda, Budapest, 1056 Belgrád rakpart. 18. (HU)

---

A döntés ügyszáma és az intézkedés száma:	<b>M 11 04060 / 7</b>
A döntés tárgya:	Értesítés védjegyoltalom megújításának lehetőségéről
A címzett(ek) neve(i) és utolsó ismert címe:	Dr. Baruch Gábor, Baruch Ügyvédi Iroda, Budapest, 1056 Belgrád rakpart. 18. (HU)

---

A döntés ügyszáma és az intézkedés száma:	<b>M 11 04061 / 8</b>
A döntés tárgya:	Értesítés védjegyoltalom megújításának lehetőségéről
A címzett(ek) neve(i) és utolsó ismert címe:	Dr. Baruch Gábor ügyvéd, Baruch Ügyvédi Iroda, Budapest, 1056 Belgrád rakpart. 18. (HU)

---

A döntés ügyszáma és az intézkedés száma:	<b>M 11 04081 / 9</b>
A döntés tárgya:	Értesítés védjegyoltalom megújításának lehetőségéről
A címzett(ek) neve(i) és utolsó ismert címe:	Burano Creative Colour Kft., Szentendre, 2000 Berkenye u. 66. (HU)

---

A döntés ügyszáma és az intézkedés száma:	<b>M 11 04082 / 9</b>
A döntés tárgya:	Értesítés védjegyoltalom megújításának lehetőségéről
A címzett(ek) neve(i) és utolsó ismert címe:	Burano Creative Colour Kft., Szentendre, 2000 Berkenye u. 66. (HU)

---

## Hirdetményi úton történő kézbesítés

---

A döntés ügyszáma és az intézkedés száma:	<b>M 11 04089 / 9</b>
A döntés tárgya:	Értesítés védjegyoltalom megújításának lehetőségéről
A címzett(ek) neve(i) és utolsó ismert címe:	POLYGON Informatikai Fejlesztő és Tanácsadó Kft., Szeged, 6722 Kálvária sugárút 24. (HU)

---

A döntés ügyszáma és az intézkedés száma:	<b>M 11 04098 / 12</b>
A döntés tárgya:	Értesítés védjegyoltalom megújításának lehetőségéről
A címzett(ek) neve(i) és utolsó ismert címe:	atmedia Kft., Budapest, 1139 Pap Károly u. 4-6. V. em. (HU)

---

A döntés ügyszáma és az intézkedés száma:	<b>M 11 04099 / 10</b>
A döntés tárgya:	Értesítés védjegyoltalom megújításának lehetőségéről
A címzett(ek) neve(i) és utolsó ismert címe:	atmedia Kft, Budapest, 1139 Pap Károly u. 4-6. V. em. (HU)

---

A döntés ügyszáma és az intézkedés száma:	<b>M 11 04100 / 9</b>
A döntés tárgya:	Értesítés védjegyoltalom megújításának lehetőségéről
A címzett(ek) neve(i) és utolsó ismert címe:	atmedia Kft., Budapest, 1139 Pap Károly u. 4-6. V. em. (HU)

---

A döntés ügyszáma és az intézkedés száma:	<b>M 11 04101 / 9</b>
A döntés tárgya:	Értesítés védjegyoltalom megújításának lehetőségéről
A címzett(ek) neve(i) és utolsó ismert címe:	Galambos Dorina, Budapest, 1024 Buday László u. 5/c (HU) Pély Barnabás, Budapest, 1024 Fillér u. 25. Mfsz. 3. (HU)

---

A döntés ügyszáma és az intézkedés száma:	<b>M 11 04104 / 11</b>
A döntés tárgya:	Értesítés védjegyoltalom megújításának lehetőségéről
A címzett(ek) neve(i) és utolsó ismert címe:	Tiber Péter, Budapest, 1075 Károly krt. 3/a (HU) Gyémánt-Net Kft., Berettyóújfalú, 4100 Nyugati úti Ipari Park 5862. hrsz. (HU)

---

A döntés ügyszáma és az intézkedés száma:	<b>M 11 04112 / 7</b>
A döntés tárgya:	Értesítés védjegyoltalom megújításának lehetőségéről
A címzett(ek) neve(i) és utolsó ismert címe:	BM-GÉP ZALA Kft., Tormafölde, 8876 Rózsa u. 31. (HU)

---

A döntés ügyszáma és az intézkedés száma:	<b>M 11 04152 / 7</b>
A döntés tárgya:	Értesítés védjegyoltalom megújításának lehetőségéről
A címzett(ek) neve(i) és utolsó ismert címe:	SPORTJUS Magyar Sportjogász Társaság, Budapest, 1146 Istvánmezei út 1-3. (HU)

---

A döntés ügyszáma és az intézkedés száma:	<b>M 11 04153 / 7</b>
A döntés tárgya:	Értesítés védjegyoltalom megújításának lehetőségéről
A címzett(ek) neve(i) és utolsó ismert címe:	E-Business Group Kft., Sopron, 9400 Bajnok u. 5. II. em. 11. (HU)

---

A döntés ügyszáma és az intézkedés száma:	<b>M 11 04159 / 8</b>
A döntés tárgya:	Értesítés védjegyoltalom megújításának lehetőségéről
A címzett(ek) neve(i) és utolsó ismert címe:	Bochkor Gábor, Budapest, 1137 Pozsonyi út 9. (HU)

---

A döntés ügyszáma és az intézkedés száma:	<b>M 11 04193 / 7</b>
A döntés tárgya:	Értesítés védjegyoltalom megújításának lehetőségéről
A címzett(ek) neve(i) és utolsó ismert címe:	dr Magyarfalvi Botond, Tiber Ügyvédi Iroda, Budapest, 1075 Károly krt 3/a IV. emelet 4. (HU)

---

A döntés ügyszáma és az intézkedés száma:	<b>M 11 04193 / 8</b>
---	-----------------------

---

## Hirdetményi úton történő kézbesítés

A döntés tárgya:	Tájékoztató
A címzett(ek) neve(i) és utolsó ismert címe:	dr Magyarfalvi Botond,Tiber Ügyvédi Iroda, Budapest, 1075 Károly krt 3/a IV. emelet 4. (HU)
A döntés ügyszáma és az intézkedés száma:	<b>M 11 04203 / 17</b>
A döntés tárgya:	Értesítés védjegyoltalom megújításának lehetőségéről
A címzett(ek) neve(i) és utolsó ismert címe:	Csernus Imre, Budapest, 1026 Garas u. 2. (HU)
A döntés ügyszáma és az intézkedés száma:	<b>M 11 04210 / 9</b>
A döntés tárgya:	Értesítés védjegyoltalom megújításának lehetőségéről
A címzett(ek) neve(i) és utolsó ismert címe:	Magyarfalvi Botond, Tiber Ügyvédi Iroda, Budapest, 1075 Károly krt.3/A (HU)
A döntés ügyszáma és az intézkedés száma:	<b>M 11 04210 / 10</b>
A döntés tárgya:	Tájékoztató
A címzett(ek) neve(i) és utolsó ismert címe:	Magyarfalvi Botond, Tiber Ügyvédi Iroda, Budapest, 1075 Károly krt.3/A (HU)
A döntés ügyszáma és az intézkedés száma:	<b>M 11 04211 / 8</b>
A döntés tárgya:	Értesítés védjegyoltalom megújításának lehetőségéről
A címzett(ek) neve(i) és utolsó ismert címe:	dr. Magyarfalvi Botond,Tiber Ügyvédi Iroda, Budapest, 1075 Károly krt. 3/a. 4. emelet 4. (HU)
A döntés ügyszáma és az intézkedés száma:	<b>M 11 04211 / 9</b>
A döntés tárgya:	Tájékoztató
A címzett(ek) neve(i) és utolsó ismert címe:	dr. Magyarfalvi Botond,Tiber Ügyvédi Iroda, Budapest, 1075 Károly krt. 3/a. 4. emelet 4. (HU)
A döntés ügyszáma és az intézkedés száma:	<b>M 11 04227 / 7</b>
A döntés tárgya:	Értesítés védjegyoltalom megújításának lehetőségéről
A címzett(ek) neve(i) és utolsó ismert címe:	HMH-Zafir Vagyonkezelő éa Idegenforgalmazó Zrt., Budapest, 1062 Andrásy út 45. II. em. (HU)
A döntés ügyszáma és az intézkedés száma:	<b>M 11 04230 / 7</b>
A döntés tárgya:	Értesítés védjegyoltalom megújításának lehetőségéről
A címzett(ek) neve(i) és utolsó ismert címe:	DJ Promotion Kft., Budapest, 1132 Kresz Géza u. 14. (HU)
A döntés ügyszáma és az intézkedés száma:	<b>M 11 04232 / 7</b>
A döntés tárgya:	Értesítés védjegyoltalom megújításának lehetőségéről
A címzett(ek) neve(i) és utolsó ismert címe:	Dr. Magyarfalvi Botond,Tiber Ügyvédi Iroda, Budapest, 1075 Károly krt. 3/A. 4.em. 4. (HU)
A döntés ügyszáma és az intézkedés száma:	<b>M 11 04234 / 10</b>
A döntés tárgya:	Értesítés védjegyoltalom megújításának lehetőségéről
A címzett(ek) neve(i) és utolsó ismert címe:	Stalasso Multimédia és Tanácsadó Kft., Budapest, 1138 Viza u. 7/b. (HU)
A döntés ügyszáma és az intézkedés száma:	<b>M 11 04243 / 8</b>
A döntés tárgya:	Értesítés védjegyoltalom megújításának lehetőségéről
A címzett(ek) neve(i) és utolsó ismert címe:	Sashegyi Nóra, Sashegyi és Kollai Ügyvédi Iroda, Budapest, 1016 Tigris u. 34. (HU)

## Hirdetményi úton történő kézbesítés

A döntés ügyszáma és az intézkedés száma:	<b>M 12 00003 / 10</b>
A döntés tárgya:	Értesítés védjegyoltalom megújításának lehetőségéről
A címzett(ek) neve(i) és utolsó ismert címe:	Arany Perc Magyarország Kft., Orosháza, 5900 Luther u. 1. (HU)
A döntés ügyszáma és az intézkedés száma:	<b>M 12 00024 / 14</b>
A döntés tárgya:	Értesítés védjegyoltalom megújításának lehetőségéről
A címzett(ek) neve(i) és utolsó ismert címe:	EURO TRADE L.T.D. s.r.o magyarországi fióktelepe, Töltéstava, 9086 pf. 12. (HU)
A döntés ügyszáma és az intézkedés száma:	<b>M 12 00048 / 7</b>
A döntés tárgya:	Értesítés védjegyoltalom megújításának lehetőségéről
A címzett(ek) neve(i) és utolsó ismert címe:	Medveczki Mihály, Budapest, 1046 Attila u. 156-158. (HU)
A döntés ügyszáma és az intézkedés száma:	<b>M 12 00049 / 7</b>
A döntés tárgya:	Értesítés védjegyoltalom megújításának lehetőségéről
A címzett(ek) neve(i) és utolsó ismert címe:	Medveczki Mihály, Budapest, 1046 Attila u. 156-158. (HU)
A döntés ügyszáma és az intézkedés száma:	<b>M 12 00050 / 7</b>
A döntés tárgya:	Értesítés védjegyoltalom megújításának lehetőségéről
A címzett(ek) neve(i) és utolsó ismert címe:	Medveczki Mihály, Budapest, 1046 Attila u. 156-158. (HU)
A döntés ügyszáma és az intézkedés száma:	<b>M 12 00051 / 7</b>
A döntés tárgya:	Értesítés védjegyoltalom megújításának lehetőségéről
A címzett(ek) neve(i) és utolsó ismert címe:	Medveczki Mihály, Budapest, 1046 Attila u. 156-158. (HU)
A döntés ügyszáma és az intézkedés száma:	<b>M 12 00065 / 13</b>
A döntés tárgya:	Értesítés védjegyoltalom megújításának lehetőségéről
A címzett(ek) neve(i) és utolsó ismert címe:	Deniz Mode Kft., Budaörs, 2040 Gyár u. 2. (HU)
A döntés ügyszáma és az intézkedés száma:	<b>M 12 00072 / 11</b>
A döntés tárgya:	Értesítés védjegyoltalom megújításának lehetőségéről
A címzett(ek) neve(i) és utolsó ismert címe:	DNS Természetközpontú Egyesület, Budapest, 1133 Ronyva utca 3. fsz./1. (HU)
A döntés ügyszáma és az intézkedés száma:	<b>M 12 00080 / 7</b>
A döntés tárgya:	Értesítés védjegyoltalom megújításának lehetőségéről
A címzett(ek) neve(i) és utolsó ismert címe:	Agria Face Kft., Aldebrő, 3353 Iskola út 2/1. (HU)
A döntés ügyszáma és az intézkedés száma:	<b>M 12 00087 / 8</b>
A döntés tárgya:	Értesítés védjegyoltalom megújításának lehetőségéről
A címzett(ek) neve(i) és utolsó ismert címe:	Galambos Dorina, Budapest, 1024 Buday László u. 5/c (HU) Pély Barnabás, Budapest, 1024 Filler u. 25. Mfsz. 3. (HU)
A döntés ügyszáma és az intézkedés száma:	<b>M 12 00097 / 12</b>
A döntés tárgya:	Értesítés védjegyoltalom megújításának lehetőségéről
A címzett(ek) neve(i) és utolsó ismert címe:	New Wave Media Group Kommunikációs és Szolgáltató Korlátolt Felelősségű Társaság, Budapest, 1072 Klauzál utca 30. (HU)
A döntés ügyszáma és az intézkedés száma:	<b>M 12 00113 / 8</b>
A döntés tárgya:	Értesítés védjegyoltalom megújításának lehetőségéről

## Hirdetményi úton történő kézbesítés

---

A címzett(ek) neve(i) és utolsó ismert címe: Vesta International Kft., Budapest, 1141 Szilágysomlyó u. 10. (HU)

---

A döntés ügyszáma és az intézkedés száma: **M 12 00116 / 7**

A döntés tárgya: Értesítés védjegyoltalom megújításának lehetőségéről

A címzett(ek) neve(i) és utolsó ismert címe: Forte Network Kft., Alsónémedi, 2351 Ócsai út 2405/4 hrsz. (HU)

---

A döntés ügyszáma és az intézkedés száma: **M 12 00119 / 7**

A döntés tárgya: Értesítés védjegyoltalom megújításának lehetőségéről

A címzett(ek) neve(i) és utolsó ismert címe: Live PR Kft., Budapest, 1112 Zólyomi út 33. (HU)

---

A döntés ügyszáma és az intézkedés száma: **M 12 00129 / 7**

A döntés tárgya: Értesítés védjegyoltalom megújításának lehetőségéről

A címzett(ek) neve(i) és utolsó ismert címe: SIKÉR Malomipari Zártkörűen Működő Rt., Tatabánya, 2800 Gerecse u. 2. (HU)

---

A döntés ügyszáma és az intézkedés száma: **M 12 00157 / 9**

A döntés tárgya: Értesítés védjegyoltalom megújításának lehetőségéről

A címzett(ek) neve(i) és utolsó ismert címe: Vass András, Kecskemét, 6000 Sétatér u. 13/b. (HU)

---

A döntés ügyszáma és az intézkedés száma: **M 12 00164 / 8**

A döntés tárgya: Értesítés védjegyoltalom megújításának lehetőségéről

A címzett(ek) neve(i) és utolsó ismert címe: FE-GROUP Invest Zrt., Budapest, 1143 Stefánia u. 75. (HU)

---

A döntés ügyszáma és az intézkedés száma: **M 12 00165 / 8**

A döntés tárgya: Értesítés védjegyoltalom megújításának lehetőségéről

A címzett(ek) neve(i) és utolsó ismert címe: FE-GROUP Invest Zrt., Budapest, 1143 Stefánia u. 75. (HU)

---

A döntés ügyszáma és az intézkedés száma: **M 12 00169 / 10**

A döntés tárgya: Értesítés védjegyoltalom megújításának lehetőségéről

A címzett(ek) neve(i) és utolsó ismert címe: Novák András, Budapest, 1025 Szeréna út 39. III. em. 8. (HU)

---

A döntés ügyszáma és az intézkedés száma: **M 12 00171 / 18**

A döntés tárgya: Értesítés védjegyoltalom megújításának lehetőségéről

A címzett(ek) neve(i) és utolsó ismert címe: Magrikné Horváth Krisztina, Budapest, 1072 Csányi u.7. (HU)

---

A döntés ügyszáma és az intézkedés száma: **M 12 00193 / 7**

A döntés tárgya: Értesítés védjegyoltalom megújításának lehetőségéről

A címzett(ek) neve(i) és utolsó ismert címe: Somodi Réka, Budapest, 1066 Lovag u. 18. (HU)

---

A döntés ügyszáma és az intézkedés száma: **M 12 00203 / 9**

A döntés tárgya: Értesítés védjegyoltalom megújításának lehetőségéről

A címzett(ek) neve(i) és utolsó ismert címe: Winkler Gábor, Szőke és Társai Ügyvédi Iroda, Budapest, 1113 Tas vezér u. 18. (HU)

---

A döntés ügyszáma és az intézkedés száma: **M 12 00231 / 7**

A döntés tárgya: Értesítés védjegyoltalom megújításának lehetőségéről

A címzett(ek) neve(i) és utolsó ismert címe: Rosaffa Casting Agency Kft., Sopron, 9400 Várkerület 15. (HU)

---

A döntés ügyszáma és az intézkedés száma: **M 12 00246 / 7**

A döntés tárgya: Értesítés védjegyoltalom megújításának lehetőségéről

---

## Hirdetményi úton történő kézbesítés

A címzett(ek) neve(i) és utolsó ismert címe:	Simon Mihály, Budapest, 1054 Garibaldi u. 1. (HU)
A döntés ügyszáma és az intézkedés száma:	<b>M 12 00252 / 7</b>
A döntés tárgya:	Értesítés védjegyoltalom megújításának lehetőségéről
A címzett(ek) neve(i) és utolsó ismert címe:	Stardust Musical Show Kft., Budapest, 1122 Városmajor u. 35. (HU)
A döntés ügyszáma és az intézkedés száma:	<b>M 12 00263 / 9</b>
A döntés tárgya:	Értesítés védjegyoltalom megújításának lehetőségéről
A címzett(ek) neve(i) és utolsó ismert címe:	Nordikal Kft., Budapest, 1113 Bartók Béla út 152. (HU)
A döntés ügyszáma és az intézkedés száma:	<b>M 12 00278 / 11</b>
A döntés tárgya:	Értesítés védjegyoltalom megújításának lehetőségéről
A címzett(ek) neve(i) és utolsó ismert címe:	Szepesi Arnold István, Tihany, 8237 Csokonai utca 52. (HU)
A döntés ügyszáma és az intézkedés száma:	<b>M 12 00281 / 8</b>
A döntés tárgya:	Értesítés védjegyoltalom megújításának lehetőségéről
A címzett(ek) neve(i) és utolsó ismert címe:	NAPFÉNY AJTÓ-ABLAK Kft., Marcali, 8700 Kossuth utca 74. (HU)
A döntés ügyszáma és az intézkedés száma:	<b>M 12 00282 / 10</b>
A döntés tárgya:	Értesítés védjegyoltalom megújításának lehetőségéről
A címzett(ek) neve(i) és utolsó ismert címe:	DNS Természetközpontú Egyesület, Budapest, 1133 Ronyva utca 3. fsz./1. (HU)
A döntés ügyszáma és az intézkedés száma:	<b>M 12 00284 / 10</b>
A döntés tárgya:	Értesítés védjegyoltalom megújításának lehetőségéről
A címzett(ek) neve(i) és utolsó ismert címe:	Steier József, Budapest, 1031 Pók u. 15. (HU)
A döntés ügyszáma és az intézkedés száma:	<b>M 12 00285 / 7</b>
A döntés tárgya:	Értesítés védjegyoltalom megújításának lehetőségéről
A címzett(ek) neve(i) és utolsó ismert címe:	Pharmatéka Bt., Budapest, 1048 Sziggyártó u. 10. (HU)
A döntés ügyszáma és az intézkedés száma:	<b>M 12 00286 / 7</b>
A döntés tárgya:	Értesítés védjegyoltalom megújításának lehetőségéről
A címzett(ek) neve(i) és utolsó ismert címe:	Pharmatéka Bt., Budapest, 1048 Sziggyártó u. 10. (HU)
A döntés ügyszáma és az intézkedés száma:	<b>M 12 04284 / 23</b>
A döntés tárgya:	T_ETIP eljárás folytatása
A címzett(ek) neve(i) és utolsó ismert címe:	Spáhné dr. Szilágyi Éva, Budapest, 1075 Károly krt. 3/A III/2. (HU)
A döntés ügyszáma és az intézkedés száma:	<b>M 12 04284 / 25</b>
A döntés tárgya:	Tájékoztató
A címzett(ek) neve(i) és utolsó ismert címe:	Spáhné dr. Szilágyi Éva, Budapest, 1075 Károly krt. 3/A III/2. (HU)
A döntés ügyszáma és az intézkedés száma:	<b>M 12 04284 / 24</b>
A döntés tárgya:	A védjegyjogosult beadványának megküldése a kérelmező részére és felhívás nyilatkozattételre
A címzett(ek) neve(i) és utolsó ismert címe:	Spáhné dr. Szilágyi Éva, Budapest, 1075 Károly krt. 3/A III/2. (HU)
A döntés ügyszáma és az intézkedés száma:	<b>M 14 02070 / 15</b>
A döntés tárgya:	Tájékoztató

## Hirdetményi úton történő kézbesítés

---

A címzett(ek) neve(i) és utolsó ismert címe: AQUARIUS-AQUA Kft., Budapest, 2700 Kút utca 14. (HU)

---

A döntés ügyszáma és az intézkedés száma: **M 14 02071 / 15**

A döntés tárgya: Tájékoztató

A címzett(ek) neve(i) és utolsó ismert címe: AQUARIUS-AQUA Kft., Budapest, 2700 Kút utca 14. (HU)

---

A döntés ügyszáma és az intézkedés száma: **M 20 01115 / 20**

A döntés tárgya: Tájékoztató

A címzett(ek) neve(i) és utolsó ismert címe: Szarvasi Vas-Fémipari Zrt., Szarvas, 5540 Szabadság u. 64-66. (HU)

---

A döntés ügyszáma és az intézkedés száma: **M 20 01116 / 18**

A döntés tárgya: Tájékoztató

A címzett(ek) neve(i) és utolsó ismert címe: Szarvasi Vas-Fémipari Zrt., Szarvas, 5540 Szabadság u. 64-66. (HU)

---

A döntés ügyszáma és az intézkedés száma: **M 20 01118 / 18**

A döntés tárgya: Tájékoztató

A címzett(ek) neve(i) és utolsó ismert címe: Szarvasi Vas-Fémipari Zrt., Szarvas, 5540 Szabadság u. 64-66. (HU)

---

A döntés ügyszáma és az intézkedés száma: **M 20 01120 / 20**

A döntés tárgya: Tájékoztató

A címzett(ek) neve(i) és utolsó ismert címe: Szarvasi Vas-Fémipari Zrt., Szarvas, 5540 Szabadság u. 64-66. (HU)

---

A döntés ügyszáma és az intézkedés száma: **M 20 02856 / 8**

A döntés tárgya: Védjegy lajstromozása

A címzett(ek) neve(i) és utolsó ismert címe: Hazai App Kft., Budapest, 1087 Százados út 26. (HU)

---

A döntés ügyszáma és az intézkedés száma: **M 21 01884 / 3**

A döntés tárgya: Kérelem visszautasítása

A címzett(ek) neve(i) és utolsó ismert címe: Benedetta Cacialli, Prato, I-59100 Quirico Balducci 14 a (IT)

---

A döntés ügyszáma és az intézkedés száma: **M 21 02477 / 3**

A döntés tárgya: Értesítés európai uniós védjegybejelentés nemzeti bejelentéssé való átalakítására irányuló kérelem beérkezéséről

A címzett(ek) neve(i) és utolsó ismert címe: ZMP Hungary Kft., Budapest, 1146 Erzsébet királyné útja 1/C. B. ép. (HU)

A döntés ügyszáma és az intézkedés száma: **M 21 02477 / 4**

A döntés tárgya: Bejelentési díj hiányának megállapítása európai uniós védjegybejelentés nemzeti bejelentéssé való átalakítására irányuló eljárásban

A címzett(ek) neve(i) és utolsó ismert címe: ZMP Hungary Kft., Budapest, 1146 Erzsébet királyné útja 1/C. B. ép. (HU)

---

A döntés ügyszáma és az intézkedés száma: **M 90 02719 / 18**

A döntés tárgya: Jogutódlás tudomásulvétele

A címzett(ek) neve(i) és utolsó ismert címe: Prekop Veronika Diána, Békéscsaba, 5600 Telepes utca 6. (HU)

---

## Hirdetményi úton történő kézbesítés

A döntés ügyszáma és az intézkedés száma:	<b>M 91 01465 / 17</b>
A döntés tárgya:	Tájékoztató
A címzett(ek) neve(i) és utolsó ismert címe:	KOWAX Kereskedelmi, Fejlesztő és Gyártó Kft., Budapest, 1034 Bécsi út 120. (HU)
A döntés ügyszáma és az intézkedés száma:	<b>M 91 02585 / 11</b>
A döntés tárgya:	Védjegyoltalom megszűnése
A címzett(ek) neve(i) és utolsó ismert címe:	Szerencsekerék Kft., Sopron, 9400 Liszt Ferenc út 1. (HU)
A döntés ügyszáma és az intézkedés száma:	<b>M 91 02591 / 16</b>
A döntés tárgya:	Védjegyoltalom megszűnése
A címzett(ek) neve(i) és utolsó ismert címe:	Szerencsekerék Kft., Sopron, 9400 Liszt Ferenc út 1. (HU)
A döntés ügyszáma és az intézkedés száma:	<b>M 91 02593 / 9</b>
A döntés tárgya:	Védjegyoltalom megszűnése
A címzett(ek) neve(i) és utolsó ismert címe:	Baby Stúdió Bt. , Budapest, 1061 Andrásy út 13. (HU)
A döntés ügyszáma és az intézkedés száma:	<b>M 91 04270 / 29</b>
A döntés tárgya:	Tájékoztató
A címzett(ek) neve(i) és utolsó ismert címe:	AQUARIUS-AQUA Kft., Budapest, 2700 Kút utca 14. (HU)
A döntés ügyszáma és az intézkedés száma:	<b>M 91 04273 / 32</b>
A döntés tárgya:	Tájékoztató
A címzett(ek) neve(i) és utolsó ismert címe:	AQUARIUS-AQUA Kft., Budapest, 2700 Kút utca 14. (HU)
A döntés ügyszáma és az intézkedés száma:	<b>M 92 00476 / 7</b>
A döntés tárgya:	Értesítés védjegyoltalom megújításának lehetőségéről
A címzett(ek) neve(i) és utolsó ismert címe:	Hídépítő Speciál Vízi- és Robbantási Munkák Kft., Budapest, 1225 Dunapart u. (HU)
A döntés ügyszáma és az intézkedés száma:	<b>M 94 00820 / 22</b>
A döntés tárgya:	Tájékoztató
A címzett(ek) neve(i) és utolsó ismert címe:	AQUARIUS-AQUA Kft., Budapest, 2700 Kút utca 14. (HU)
A döntés ügyszáma és az intézkedés száma:	<b>M 94 00823 / 21</b>
A döntés tárgya:	Tájékoztató
A címzett(ek) neve(i) és utolsó ismert címe:	AQUARIUS-AQUA Kft., Budapest, 2700 Kút utca 14. (HU)
A döntés ügyszáma és az intézkedés száma:	<b>P 01 05334 / 43</b>
A döntés tárgya:	Végleges szabadalmi oltalom megszűnése díjfizetés elmulasztása miatt
A címzett(ek) neve(i) és utolsó ismert címe:	Máv-Thermit Kft., Érd, 2030 Tolmács utca 18. (HU)
A döntés ügyszáma és az intézkedés száma:	<b>P 16 00569 / 33</b>
A döntés tárgya:	Végleges szabadalmi oltalom újra érvénybe helyezése
A címzett(ek) neve(i) és utolsó ismert címe:	Danada János, Tardona, 3644 Iskola u. 26. (HU)
A döntés ügyszáma és az intézkedés száma:	<b>P 19 00229 / 12</b>
A döntés tárgya:	Lemondásnak tekintés ideiglenes szabadalmi oltalomról
A címzett(ek) neve(i) és utolsó ismert címe:	Farkas György Géza, Budapest, 1068 Király utca 98/A. (HU)

## Hirdetményi úton történő kézbesítés

---

A döntés ügyszáma és az intézkedés száma: **P 20 00018 / 14**  
A döntés tárgya: Értesítés a szabadalmi bejelentés közzétételéről és az újdonságkutatás elvégzéséről (A1)  
A címzett(ek) neve(i) és utolsó ismert címe: Szimeonov Todor, Budapest, 1083 Práter u. 56. (HU)

---

A döntés ügyszáma és az intézkedés száma: **P 20 00264 / 9**  
A döntés tárgya: Szabadalmi bejelentés visszavontnak tekintése  
A címzett(ek) neve(i) és utolsó ismert címe: Pálcza Artúr, Budapest, 1106 Keresztúri út 208. (HU)

---

A döntés ügyszáma és az intézkedés száma: **P 21 00103 / 6**  
A döntés tárgya: Képviselőlet megszűnésének tudomásulvétele  
A címzett(ek) neve(i) és utolsó ismert címe: Kócs Lenke, Budapest, 1139 Lomb utca 15. (HU)

---

A döntés ügyszáma és az intézkedés száma: **P 21 00136 / 7**  
A döntés tárgya: Mentesség díjak megfizetése alól  
A címzett(ek) neve(i) és utolsó ismert címe: Krecht Rudolf, Győr, 9023 Ifjúság krt. 22. 2 em. a. (HU)

---

A döntés ügyszáma és az intézkedés száma: **U 17 00220 / 17**  
A döntés tárgya: Használati mintaoltalom megszűnése díjfizetés elmulasztása miatt  
A címzett(ek) neve(i) és utolsó ismert címe: Oriol-Motor Kft, Budapest, 1211 Hőerőmű u. 1/A. (HU)

---

A rovat 235 darab közlést tartalmaz.

---

SZABADALMI KÖZLÖNY ÉS VÉDJEGYÉRTESÍTŐ

a Szellemi Tulajdon Nemzeti Hivatalának hivatalos lapja

---

Webcím: <http://www.sztnh.gov.hu/kiadv/szkv/>

Felelős kiadó: Pomázi Gyula

Szerkesztőség: Szellemi Tulajdon Nemzeti Hivatala

1081 Budapest, II. János Pál pápa tér 7.

Telefon: (1) 312 4400

Levélcím: 1438 Budapest, Pf. 415.

E-mail: [sztnh@hipo.gov.hu](mailto:sztnh@hipo.gov.hu)

<http://www.sztnh.gov.hu>

Felelős szerkesztő: Szabó Richárd

Telefon: (1) 474 5761

---

HU ISSN 1588–0974

---