



# SZABADALMI KÖZLÖNY ÉS VÉDJEGYÉRTESÍTŐ

A SZELLEMI TULAJDON NEMZETI HIVATALÁNAK  
HIVATALOS LAPJA

126. ÉVFOLYAM 22. SZÁM

2021. NOVEMBER 29.

## TARTALOM

|   |             |
|---|-------------|
| A hatósági közlemények rovataiban alkalmazott kódok és rendezési elvek..... | 96          |
| Szabadalmi közlemények .....  | P252–P274   |
| Európai szabadalmi közlemények .....  | E1861–E2032 |
| Kiegészítő oltalmi tanúsítványra vonatkozó közlemények.....                 | S63–S64     |
| Használati minta közlemények.....   | U80–U92     |
| Formatervezési minta közlemények .....                                      | D102–D104   |
| Nemzeti védjegyközlemények.....   | M3463–M3596 |
| Nemzetközi védjegyközlemények .....   | W237–W245   |
| Intézményi közlemények.....   | H134–H148   |

## A hatósági közlemények rovataiban alkalmazott kódok és rendezési elvek

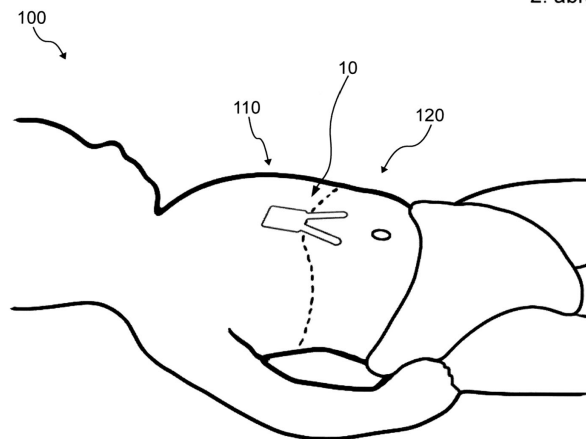
| <b>Az iparjogvédelmi dokumentumokat kibocsátó egyes országokat és egyes nemzetközi szervezeteket azonosító kódok (a WIPO 3. szabványa szerint)</b> |   |   |
|--|---|---|
| AD Andorra   | CU Kuba   | HU Magyarország   |
| AE Egyesült Arab Emírátságok   | CV Zöld-foki Köztársaság  | IB A Szellemi Tulajdon Világszervezetének (WIPO) Nemzetközi Irodája |
| AF Afganisztán   | CW Curaçao  | ID Indonézia  |
| AG Antigua és Barbuda  | CY Ciprus   | IE Írország   |
| AI Anguilla  | CZ Cseh Köztársaság   | IL Izrael   |
| AL Albánia   | DE Németország  | IM Man-sziget   |
| AM Örményország  | DJ Dzsibuti   | IN India  |
| AO Angola  | DK Dánia  | IQ Irak   |
| AP Afrikai Országok Iparjogvédelmi Szervezete (ARIPO)  | DM Dominikai Közösség   | IR Iráni Iszlám Köztársaság   |
| AR Argentína   | DO Dominikai Köztársaság  | IS Izland   |
| AT Ausztria  | DZ Algéria  | IT Olaszország  |
| AU Ausztrália  | EA Eurázsiai Szabadalmi Szervezet (EAPO)  | JE Jersey   |
| AW Aruba   | EC Ecuador  | JM Jamaica  |
| AZ Azerbajdzsán  | EE Észtország   | JO Jordánia   |
| BA Bosznia-Hercegovina   | EG Egyiptom   | JP Japán  |
| BB Barbados  | EH Nyugat-Szahara   | KE Kenya  |
| BD Banglades   | EM Európai Unió Szellemi Tulajdoni Hivatala (EUSZTH)                              | KG Kirgizisztán   |
| BE Belgium   | EP Európai Szabadalmi Hivatal (EPO)   | KH Kambodzsza   |
| BF Burkina Faso  | ER Eritrea  | KI Kiribati   |
| BG Bulgária  | ES Spanyolország  | KM Comore-szigetek  |
| BH Bahrein   | ET Etiópia  | KN Saint Christopher és Nevis                                       |
| BI Burundi   | FI Finnország   | KP Koreai Népi Demokratikus Köztársaság                             |
| BJ Benin   | FJ Fidzsi-szigetek  | KR Koreai Köztársaság   |
| BM Bermuda   | FK Falkland-szigetek (Malvin-szigetek)  | KW Kuvait   |
| BN Brunei  | FO Faröer-szigetek  | KY Kajmán-szigetek  |
| BO Bolívia   | FR Franciaország  | KZ Kazahsztán   |
| BQ Bonaire, Sint Eustasius és Saba   | GA Gabon  | LA Laoszi Népi Demokratikus Köztársaság                             |
| BR Brazília  | GB Nagy-Britannia   | LB Libanon  |
| BS Bahama-szigetek   | GC Az Öböl menti Arab Államok Együttműködési Tanácsának Szabadalmi Hivatala (GCC) | LC Saint Lucia  |
| BT Bhután  | GD Grenada  | LI Liechtenstein  |
| BV Bouvet-sziget   | GE Grúzia   | LK Srí Lanka  |
| BW Botswana  | GG Guernsey   | LR Libéria  |
| BX Benelux Szellemi Tulajdonvédelmi Hivatal (BOIP)   | GH Ghána  | LS Lesotho  |
| BY Belorusszia   | GI Gibraltár  | LT Litvánia   |
| BZ Belize  | GL Grönland   | LU Luxemburg  |
| CA Kanada  | GM Gambia   | LV Lettország   |
| CD Kongói Demokratikus Köztársaság   | GN Guinea   | LY Líbia  |
| CF Közép-afrikai Köztársaság   | GO Egyenlítői-Guinea  | MA Marokkó  |
| CG Kongó   | GR Görögország  | MC Monaco   |
| CH Svájc   | GS Dél-Georgia és a Dél-Sandwich-szigetek   | MD Moldovai Köztársaság   |
| CI Elefántcsontpart  | GT Guatemala  | ME Montenegro   |
| CK Cook-szigetek   | GW Bissau-Guinea  | MG Madagaszkár  |
| CL Chile   | GY Guyana   | MK Macedón Köztársaság  |
| CM Kamerun   | HK Hongkongi Különleges Igazgatású Terület  | ML Mali   |
| CN Kína  | HN Honduras   | MM Mianmar  |
| CO Kolumbia  | HR Horvátország   | MN Mongólia   |
| CR Costa Rica  | HT Haiti  | MO Makao  |
|  |   | MP Észak-Marina-szigetek  |
|  |   | MR Mauritánia   |
|  |   | MS Montserrat   |
|  |   | MT Málta  |

|  |   |  |
|--|---|--|
| MU Mauritius                                   | TT Trinidad és Tobago   | (51) Nemzetközi Szabadalmi Osztályozás (szabadalmi, illetve használati minta rovatokban); Locarnói Megállapodás szerinti osztályozás (formatervezési minta rovatokban) UPOV-kód (növényfajta-oltalmi rovatokban) |
| MV Maldív-szigetek                             | TV Tuvalu   |  |
| MW Malawi                                      | TW Tajvan (Kínai Köztársaság)   |  |
| MX Mexikó                                      | TZ Tanzániai Egyesült Köztársaság   |  |
| MY Malajzia                                    | UA Ukrajna  |  |
| MZ Mozambik                                    | UG Uganda   |  |
| NA Namíbia                                     | US Amerikai Egyesült Államok  |  |
| NE Niger                                       | UY Uruguay  |  |
| NG Nigéria                                     | UZ Üzbegisztán  |  |
| NI Nicaragua                                   | VA Szentoszék   | (53) növényfajta fajtaneve   |
| NL Hollandia                                   | VC Saint Vincent és Grenadine   | (54) a találmány, illetve a szabadalom címe, a növényfajta fajneve, latin neve, a használati minta címe, a formatervezési minta megnevezése  |
| NO Norvégia                                    | VE Venezuela  | (55) a növényfajta fényképe, illetve a formatervezési minta fényképe vagy rajza  |
| NP Nepál                                       | VG Brit Virgin-szigetek   | (57) szabadalmi rovatokban a kivonat, használati minta rovatokban a főigénypont (a jellemző ábrával)   |
| NR Nauru                                       | VN Vietnam  | (60) Összefüggő bejelentések, szabadalmak, kiegészítő oltalmi tanúsítványok, növényfajta-oltalmak, használati minták adatai  |
| NZ Új-Zéland                                   | VU Vanuatu  | (62) megosztás esetén a korábbi szabadalmi, növényfajta-oltalmi, illetve használati minta bejelentés ügyszáma  |
| OA Szelleml Tulajdon Afrikai Szervezete (OAPI) | WO Szelleml Tulajdon Világszervezete (WIPO) Nemzetközi Irodája  | (65) közzétételi szám (megadott szabadalmakkal kapcsolatban)   |
| OM Omán  | WS Szamoa   | (66) belső elsőbbség napja   |
| PA Panama                                      | XN Északi Szabadalmi Intézet (NPI)  | (67) származtatást megalapozó irat adatai  |
| PE Peru  | XU Új Növényfajta Oltalmára létesült Nemzetközi Unió (UPOV)   | (68) az alapszabadalom lajstromszáma   |
| PG Pápua Új-Guinea                             | XV Visegrádi Szabadalmi Intézet (VSZI)  | (70) A jogosult, a feltaláló és a képviselő adatai   |
| PH Fülöp-szigetek                              | YE Jemen  | (71) bejelentő   |
| PK Pakisztán                                   | ZA Dél-afrikai Köztársaság  | (72) feltaláló, szerző, nemesítő   |
| PL Lengyelország                               | ZM Zambia   | (73) szabadalmas, jogosult   |
| PT Portugália                                  | ZW Zimbabwe   | (74) képviselő   |
| PW Palau                                       |   | (80) A Budapesti Szerződés és a Szabadalmi Együttműködési Szerződés szerinti adatok  |
| PY Paraguay                                    |   | (83) a mikroorganizmus törzs (biológiai anyag) lététbe helyezésének adatai   |
| QA Katar                                       |   | (84) szekvencialista, illetve táblázat   |
| QZ Közösségi Fajtaoltalmi Hivatal (CPVO)       |   | (86) a nemzetközi (PCT) bejelentés száma   |
| RO Románia                                     |   | (87) a nemzetközi (PCT) bejelentés közzétételi száma   |
| RS Szerbia                                     |   | (90) Az Európai Szabadalmi Egyezmény szerinti adatok, valamint a kiegészítő oltalmi tanúsítványra vonatkozó adatok   |
| RU Oroszországi Föderáció                      |   | (92) a termék első magyarországi forgalomba hozatali engedélyének száma és kelte, vala-  |
| RW Ruanda                                      |   |  |
| SA Szaúd-Arábia                                |   |  |
| SB Salamon-szigetek                            |   |  |
| SC Seychelle-szigetek                          |   |  |
| SD Szudán                                      |   |  |
| SE Svédország                                  |   |  |
| SG Szingapúr                                   |   |  |
| SH Szent Ilona                                 |   |  |
| SI Szlovénia                                   |   |  |
| SK Szlovákia                                   |   |  |
| SL Sierra Leone                                |   |  |
| SM San Marino                                  |   |  |
| SN Szenegál                                    |   |  |
| SO Szomália                                    |   |  |
| SR Suriname                                    |   |  |
| SS Dél-Szudán                                  |   |  |
| ST São Tomé és Príncipe                        |   |  |
| SV Salvador                                    |   |  |
| SX Sint Maarten (holland rész)                 |   |  |
| SY Szíriai Arab Köztársaság                    |   |  |
| SZ Sváziföld                                   |   |  |
| TC Turks- és Caicos-szigetek                   |   |  |
| TD Csád  |   |  |
| TG Togo  |   |  |
| TH Thaiföld                                    |   |  |
| TJ Tádzsikisztán                               |   |  |
| TL Kelet-Timor                                 |   |  |
| TM Türkmenisztán                               |   |  |
| TN Tunézia                                     |   |  |
| TO Tonga                                       |   |  |
| TR Törökország                                 |   |  |
|  | <b>Szabadalom, kiegészítő oltalmi tanúsítvány, növényfajta-oltalom, használati minta és formatervezési minta adatok azonosítói (INID-kódok a WIPO 9. szabványa szerint)</b>   |  |
|  | (10) Lajstromozási és közzétételi adatok  |  |
|  | (11) a dokumentum száma: szabadalmi és növényfajta-oltalmi rovatokban közzétételi szám vagy lajstromszám; használati minta és formatervezési minta rovatokban lajstromszám; a megadott szabadalmak, a megadott növényfajta-oltalmak, a megadott használati minta oltalmak és a megadott formatervezési mintaoltalmak rovatokban a lajstromszámhoz kapcsolt dátum a megadó határozat kelte |  |
|  | (13) a publikáció fajtája a WIPO 16. szabványa szerint  |  |
|  | (20) Bejelentési adatok   |  |
|  | (21) a bejelentés ügyszáma  |  |
|  | (22) a bejelentés napja   |  |
|  | (23) a kiállítási elsőbbség vagy kedvezmény, illetve a módosítási elsőbbség napja   |  |
|  | (24) a tanúsítvány oltalmi idejének kezdete   |  |
|  | (30) Unió elsőbbség adatai, illetve UPOV Egyezmény szerinti elsőbbség adatai  |  |
|  | (40) A közzététel napja   |  |
|  | (50) Műszaki adatok   |  |

|  |  |     |   |  |
|--|--|-----|---|--|
|  | mint az engedélyezett termék neve  |     |   | (553) mozgás- vagy multimédia megjelölés   |
| (93)   | a termék első közösségi forgalomba hozatali engedélyének száma és kelte  | T6  | Egyezmény szerinti felszólalási eljárásban módosítással fenntartott európai szabadalmak szövege fordításának benyújtásáról                                  | (554) térbeli megjelölés   |
| (94)   | a tanúsítvány oltalmi idejének lejárt  | T6  | Tájékoztató az Európai Szabadalmi Egyezmény szerinti korlátozási eljárásban módosítással fenntartott európai szabadalmak szövege fordításának benyújtásáról | (555) hologrammegjelölés   |
| (95)   | a kiegészítő oltalmi tanúsítvány címe (a termék megnevezése) és a termék típusa  | T7  | Korlátozott európai szabadalom  | (556) hangmegjelölés   |
| (96)   | az európai (EP) bejelentés adatai  | T8  | Helyreigazítás európai szabadalmak szövege fordításának bibliográfiai adataiban   | (580) a Nemzetközi Iroda hivatalos lapjában történő közzététel napja   |
| (97)   | az európai (EP) bejelentés közzétételi adatai; az európai szabadalom megadásának az Európai Szabadalmi Közlönyben történt meghirdetési adatai                | T9  | Helyreigazítás európai szabadalmak szövege fordításában   | (591) szín- vagy színes megjelölés   |
| (98)   | a kiegészítő oltalmi tanúsítvány időtartamának meghosszabbítása iránti kérelem napja   | T10 | Európai szabadalom igénypontokon kívüli szövegének magyar nyelvű fordítása  | (600) Összefüggő bejelentések, védjegyek adatai  |
|  |  | U8  | Helyreigazítás a használati mintaoltalmi leírások bibliográfiai adataiban   | (641) megosztás esetén a korábbi bejelentés ügyszáma   |
|  |  | U9  | Helyreigazítás a használati mintaoltalmi leírásokban  | (646) megosztás esetén a korábbi védjegy lajstromszáma   |
|  |  |     |   | (660) a belső elsőbbség adatai   |
|  |  |     |   | (700) A jogosult, a képviselő és az engedélyes adatai  |
|  |  |     |   | (731) bejelentő  |
|  |  |     |   | (732) védjegyjogosult, a nemzetközi lajstrom szerinti jogosult vagy a lajstromozási eljárásban résztvevő bejelentő   |
|  |  |     |   | (740) képviselő  |
|  |  |     |   | (791) engedélyes   |
| <b>A publikáció fajtája (a WIPO 16. szabványa szerint)</b> |  |     | <b>Védjegy és földrajzi árujelző adatok azonosítói (INID-kódok a WIPO 60. szabványa szerint)</b>  |  |
| A  | 1996. január 1-je előtti bejelentési nappal rendelkező szabadalmi bejelentések közzététele, illetve közzététel nélkül megadott szabadalmak meghirdetése      |     | (100) Lajstromozási és megújítási adatok  | <b>A rovatok rendezési elvei</b>   |
| A1   | 1996. január 1-je utáni bejelentési nappal rendelkező szabadalmi bejelentések közzététele és tájékoztatás az elvégzett újdonságkutatásról                    |     | (111) lajstromszám  |  |
| A2   | 1996. január 1-je utáni bejelentési nappal rendelkező szabadalmi bejelentések, növényfajta-oltalmak közzététele  |     | (141) a lajstromozási eljárás és az oltalom megszűnésének napja   |  |
| A3   | Külön tájékoztatás az 1996. január 1-je utáni bejelentési nappal rendelkező szabadalmi bejelentésekben a közzétételt követően elvégzett újdonságkutatásokról |     | (151) a lajstromozás napja  |  |
| B1   | Megadott szabadalmak, növényfajta-oltalmak   |     | (156) a megújítás napja   |  |
| B2   | Korlátozott szabadalmak  |     | (180) a lejárati napja  |  |
| B8   | Helyreigazítás a szabadalmi leírások bibliográfiai adataiban   |     | (200) Bejelentési adatok  |  |
| B9   | Helyreigazítás a szabadalmi leírásokban  |     | (210) a bejelentés ügyszáma   |  |
| T1   | Európai szabadalmi bejelentések igénypont fordításának közzététele   |     | (220) a bejelentés napja  |  |
| T2   | Tájékoztató európai szabadalmak szövege fordításának benyújtásáról   |     | (230) a kiállítási elsőbbség adatai   |  |
| T3   | Európai szabadalmi bejelentések igénypontjai fordítás-kijavításának közzététele  |     | (250) a bejelentés benyújtásának helye  |  |
| T4   | Európai szabadalmak szövege fordítás-kijavításának közzététele   |     | (300) Unió elsőbbség adatai   |  |
| T5   | Tájékoztató az Európai Szabadalmi  |     | (400) A Nemzetközi Iroda részéről történő közzététel adatai   |  |
|  |  |     | (450) a Nemzetközi Irodánál a közzétételt tartalmazó lap száma  |  |
|  |  |     | (500) Egyéb adatok  |  |
|  |  |     | (511) az árujegyzék vagy a termékjegyzék a Nizzai Megállapodás szerint, adatközlésnél csak az osztályok száma szerepel                                      |  |
|  |  |     | (540) a földrajzi árujelző megnevezése  |  |
|  |  |     | (541) a megjelölés közönséges írásmóddal  |  |
|  |  |     | (546) a megjelölés ábrával, illetve a közönségestől eltérő írásmóddal   |  |
|  |  |     | (551) együttes vagy tanúsító védjegy  |  |
|  |  |     | (552) pozíció- vagy mintázat megjelölés   |  |
|  |  |     |   |  |
|  |  |     |   | Az egyes rovatcímek mellett feltüntetett négyjegyű kódok az adott rovatok tartalmára utalnak a WIPO 17. szabványa szerint.   |
|  |  |     |   | A szabadalmi bejelentések közzététele című rovatban a T betűvel kezdődő dokumentumszám az 1996. január 1-je előtti bejelentési nappal rendelkező teljes vizsgálatú, a H betűvel kezdődő dokumentumszám halasztott vizsgálatú szabadalmi bejelentésre utal. |
|  |  |     |   | Kiegészítő oltalmi tanúsítvány iránti bejelentések az ügyszám, a megadott kiegészítő oltalmi tanúsítványok a lajstromszám szerinti sorrendben jelennek meg.  |
|  |  |     |   | A védjegy és földrajzi árujelző bejelentések a bejelentők nevének betűrendjében, a lajstromozások lajstromszám szerinti sorrendben jelennek meg.   |

**SZABADALMI KÖZLEMÉNYEK****Szabadalmi bejelentések közzététele****A. SZEKCIÓ - KÖZSZÜKSÉGLETI CIKKEK**

- ( 51 ) **A61B 5/103** (2006.01)  
**A61B 5/053** (2006.01)  
**A61B 5/113** (2006.01)  
**A61B 6/00** (2006.01)  
**A61M 16/00** (2006.01)
- ( 13 ) **A1**
- ( 21 ) **P 20 00160**
- ( 22 ) 2020.05.13.
- ( 71 ) BabyMO Szolgáltató Kft., 6729 Szeged, Vaskapu u. 47. (HU)
- ( 72 ) Bende Kata 35%, 6729 Szeged, Vaskapu u. 47. (HU)  
Bezdán Árpád 3%, 6723 Szeged, Csongrádi sugárút 81. 10. emelet 55. ajtó (HU)  
dr. Kónya Sándor 35%, 5700 Gyula, Villa u. 3. (HU)  
Bende Balázs 10%, 6729 Szeged, Vaskapu u. 47. (HU)  
Berkecz-Kovács Livia 5%, 6729 Szeged, Gera Sándor u. 30. (HU)  
Csépe Zoltán 3%, 6640 Csongrád, Mátyás király u. 9. (HU)  
Kovács Tamás 3%, 6762 Sándorfalva, Korsó u. 5. (HU)  
Lautner Tamás Zoltán 3%, 6000 Kecskemét, Faragó Béla fasor 1. C lph. 1. ajtó (HU)  
Turcsányi Zsolt 3%, 5800 Szolnok, Szandai Sándor u. 35. (HU)
- ( 54 ) **Eljárás páciens légzésének mozgatás és mozgás közbeni monitorozására, valamint légzésfigyelő eszköz**
- ( 74 ) Dwornik Marek, 1139 Budapest, Üteg u. 11/a 2/17 (HU)  
KACSUKPATENT Európai Szabadalmi és Védjegy Iroda Kft., 1139 Budapest, Üteg utca 11/A. (HU)
- ( 57 ) A találmány tárgya eljárás páciens (100) légzésének mozgatás és mozgás közbeni monitorozására, melynek során:  
- V-alakban elrendezett két flex szenzort (12) tartalmazó szenzor egységgel (14), valamint a szenzor egységgel (14) összekapcsolt mérő egységgel (16) rendelkező légzésfigyelő eszközt (10) biztosítanak,  
- a légzésfigyelő eszközt (10) a páciensre (100) helyezik oly módon, hogy a légzésfigyelő eszköz (10) egyik egységét (14, 16) a páciens (100) mellkasához (110), a másik egységét (16, 14) a páciens (100) hasfalához (120) rögzítik,  
- a légzésfigyelő eszköz (10) segítségével észlelik a páciens (100) mellkasának (110) és hasfalának (120) légzés közbeni relatív elmozdulását oly módon, hogy mérik a légzés közben elhajló flex szenzorok (12) által szolgáltatott elektromos jelet és  
- a mellkas (110) és a hasfal (120) észlelt relatív elmozdulásai alapján légzési rátát határoznak meg.  
A találmány tárgya még légzés figyelő eszköz (10) a találmány szerinti eljárás megvalósítására.



( 51 ) A61H 23/04 (2006.01)

A61H 9/00 (2006.01)

( 13 ) A1

( 21 ) P 20 00149

( 22 ) 2020.05.05.

( 71 ) Csapó György, 1141 Budapest, Lipótvár utca 11/A (HU)

Csapó Györgyné (Deák Zsuzsanna), 1141 Budapest, Lipótvár utca 11/A (HU)

( 72 ) Csapó György, 1141 Budapest, Lipótvár utca 11/A (HU)

Csapó Györgyné (Deák Zsuzsanna), 1141 Budapest, Lipótvár utca 11/A (HU)

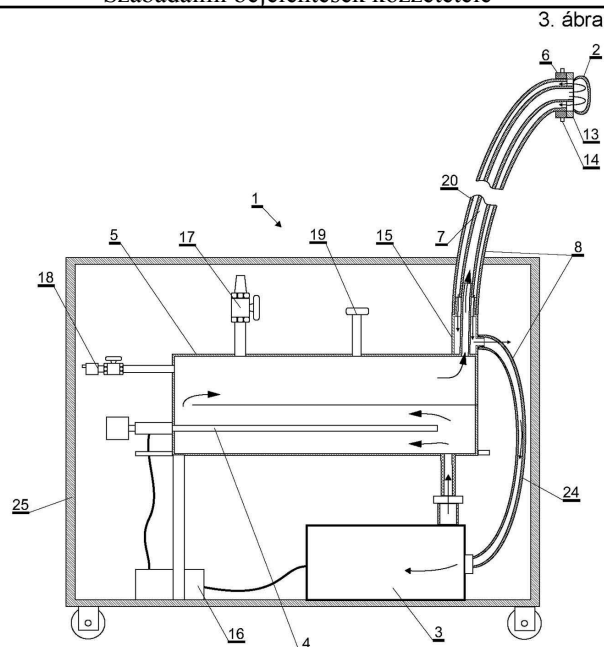
( 54 ) **Mobil száraz-vizes masszírozó berendezés**

( 74 ) Király György, 1171 Budapest, Nemesbük u. 49. (HU)

( 57 )

A találmány tárgya mobil száraz-vizes masszírozó berendezés (1), amely zárt vízkörrel van kialakítva száraz masszázs megvalósítására. A berendezés (1) vízáramlással működtetett flexibilis masszírozó fejből (2), szivattyúból (3) és fűtőbetéttel (4) ellátott víztartályból (5), továbbá a masszírozó fej (2) és a víztartály közé iktatott vízcsőből áll.

A vízcső víz bevezető csőből (7) és víz visszavezető csőből (8) van kialakítva. A víz visszavezető cső (8) két szakaszból van kialakítva, első szakaszból (20) és második szakaszból (24). A masszírozó fej (2) a víz bevezető csőhöz (7) és a víz visszavezető cső (8) első szakaszához (20) kapcsolóelemmel (6) van csatlakoztatva. A víz bevezető cső (7) és a víz visszavezető cső (8) első szakasza (20) a kapcsolóelem (6) és a víztartályhoz (5) rögzített csatlakozó elem (15) közé, a víz visszavezető cső (8) második szakasza (24) a csatlakozó elem (15) és a szivattyú (3) bemenete közé van iktatva, a víz bevezető csőhöz (7) kapcsolódó víz bevezető rész (9) fűvóka szerűen kialakított szűkítő nyílásokkal (11) van ellátva.



( 51 ) A61K 9/22 (2006.01)

( 13 ) A1

( 21 ) P 20 00414

( 22 ) 2020.12.04.

( 71 ) Kovács Zsolt 45%, 6724 Szeged, Pulz u. 26. (HU)

Litauszki Katalin 55%, 5540 Szarvas, Béke ltp. 2.C II/6. (HU)

( 72 ) Kovács Zsolt 40%, 6724 Szeged, Pulz u. 26. (HU)

Dr. Kmetty Ákos 5%, 2112 Veresegyház, Berkenye u. 31. (HU)

Dr. Mészáros László 5%, 2440 Százhalombatta, Madách I. u. 36. (HU)

dr. Pamlényi Krisztián 5%, 3756 Perkupa, Kossuth út 28. (HU)

Litauszki Katalin 45%, 5540 Szarvas, Béke ltp. 2.C II/6. (HU)

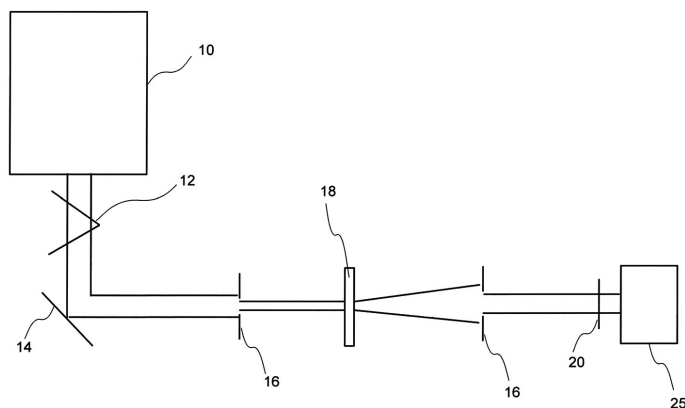
( 54 ) **Eljárás hatóanyagot tartalmazó polimer-gyógyszerhordozó hatóanyag-leadási sebességének módosítására, valamint gyógyászati termék, amely az eljárással kezelt, hatóanyagot tartalmazó polimer-gyógyszerhordozót tartalmaz**

( 74 ) Dwornik Marek, 1139 Budapest, Üteg u. 11/a (HU)

( 57 )

A találmány tárgya eljárás hatóanyagot tartalmazó polimer-gyógyszerhordozó (20) hatóanyag-leadási sebességének módosítására, melynek lényege, hogy az eljárás során a polimer-gyógyszerhordozó (20) 193 és 3000 nm hullámhosszak közötti abszorbancia spektrumában egy vagy több abszorpciós sávot határoznak meg, amely egy vagy több abszorpciós sáv mindegyikében az abszorpció legalább 10%, majd a hatóanyagot tartalmazó polimer-gyógyszerhordozó (20) felületét több, időben egymást követő lézermimpulzussal sugároznak be, amely lézermimpulzusok központi hullámhossza a polimer-gyógyszerhordozó (20) egy vagy több abszorpciós sávjának egyikébe esik, amely lézermimpulzusok polimer-gyógyszerhordozó (20) felületére eső intenzitás-eloszlása lényegében homogén, és amely lézermimpulzusok polimer-gyógyszerhordozóra (20) eső felületi energiasűrűségét, a lézermimpulzusok ismétlési frekvenciáját és a lézermimpulzusok impulzushosszát oly módon választják meg, hogy a besugárzás hatására a hatóanyagot tartalmazó polimer-gyógyszerhordozó (20) hőmérséklete lényegében ne változzon.

A találmány tárgya még gyógyászati termék.



- ( 51 ) **A61K 36/47** (2006.01)  
**A61K 38/00** (2006.01)  
**A61K 47/00** (2006.01)

( 13 ) **A1**

( 21 ) **P 20 00147**

( 22 ) 2020.05.05.

( 71 ) Ficsur Tibor, 2092 Budakeszi, Arany János utca 11. (HU)

( 72 ) Ficsur Tibor, 2092 Budakeszi, Arany János utca 11. (HU)

( 54 ) **Emberek számára alkalmas, megnövelt hatékonysággal felszívódó komplex készítmény és alkalmazása**

( 57 )

Emberek számára alkalmas, megnövelt hatékonysággal felszívódó komplex készítmény előállítására, mely készítmény DL-methyl-methionine szulfonium jodidot, karboxyl-uracilt, para-amino benzooesavat, dimethyl-szulfoxidot és polietoxilezett ricinusolaj (Kolliphor® EL BASF) tartalmaz és a készítmény alkalmazása.

- ( 51 ) **A61K 38/00** (2006.01)  
**A61K 39/00** (2006.01)  
**C12N 15/09** (2006.01)

( 13 ) **A1**

( 21 ) **P 20 00155**

( 22 ) 2020.05.12.

( 71 ) Pharmacoidea Kft., 6726 Szeged, Derkovits fasor 7-11. (HU)

( 72 ) Hudák Anett 30%, 5540 Szarvas, Damjanich utca 110/1. (HU)

Dr. Letoha Tamás 70%, 6725 Szeged, Liliom utca 12. (HU)

( 54 ) **Eljárás SARS-CoV-2 koronavírus fertőzés gátlására syndecanokon keresztül**

( 74 ) Mármarosi Tamásné, 2051 Biatorbágy, Ybl M. sétány 19. (HU)

( 57 )

A találmány tárgy eljárás SARS-CoV-2 fertőzés, a SARS-CoV-2 sejtekbe jutásának és SARS-CoV-2 indukálta gyulladáshoz való válasznak a gátlására, oly módon, hogy a SARS-CoV-2 által megcélozott gazdasejtet a SARS-CoV-2 syndecanokhoz történő kötődését, vagy a SARS-CoV-2 syndecanokkal való endocitózisát akadályozó hatóanyaggal kontaktálják.

- ( 51 ) **A61L 2/10** (2006.01)

( 13 ) **A1**

( 21 ) **P 20 00125**

( 22 ) 2020.04.07.

( 71 ) Gécs Sándor László, 1192 Budapest, Rákos u. 7. (HU)

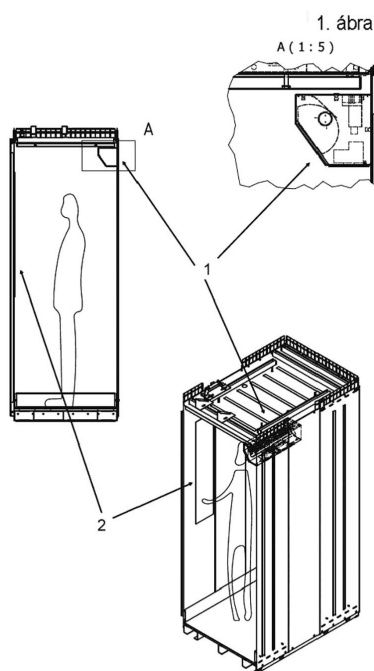
( 72 ) Gécs Sándor László, 1192 Budapest, Rákos u. 7. (HU)

**( 54 ) UV-C fénysugaras felvonófertőtlenítő**

( 57 )

A találmány UV-C fénysugaras felvonófertőtlenítő, melynek használatával nem csak a felvonó légtérét, de kezelőpaneleit (2) is fertőtleníteni lehet a felvonó használati idején kívül.

A készülék (1) működéséhez szükséges feszültséget a felvonó vezérlés biztosítja, egy állandó, és egy a zárt ajtóval parkoló állapotában a világítást vezérlő relé, a világításhoz képest fordított aktív 230 V-os kimenetét használva, ez az engedélyező jel. A felvonó vezérléssel szemben támasztott egyetlen követelmény, hogy világítás vezérlés legyen, és relével működjön. Ezáltal a rendszer csak parkoló állapotban kerülhet áram alá, és ekkor ellenőrzi a vezérlés a dopplerradaros mozgásérzékelők segítségével, hogy a felvonó valóban üres-e, és engedélyezi a germicid fénycső működését. A következő külső hívásig, vagy ajtónyitásig, vagy amíg a működés-időzítés lejár, működik.



Készülék felszerelése különböző nézetekből

( 51 ) **A61L 2/24** (2006.01)**A47K 5/12** (2006.01)**A61L 2/18** (2006.01)( 13 ) **A1**( 21 ) **P 20 00296**

( 22 ) 2020.09.07.

( 71 ) AUDI HUNGARIA Zrt., 9027 Győr, Audi Hungária út 1. (HU)

( 72 ) Fazekas Albert 40%, 9153 Ötvevény, Zrínyi utca 42. (HU)

Németh Csaba 30%, 9131 Mórchida, Fő utca 112 (HU)

Bak Dániel 10%, 9024 Győr, Ikva utca 62. 3./8. (HU)

Németh László 10%, 9083 Écs, Petőfi utca 21. (HU)

Tokos Lajos 10%, 9151 Abda, Árpád utca 26. (HU)

**( 54 ) Automata kézfertőtlenítőszer-adagoló készülék**

( 74 ) Suri Katalin, AUDI HUNGARIA Zrt., 9027 Győr, Audi Hungária út 1. (HU)

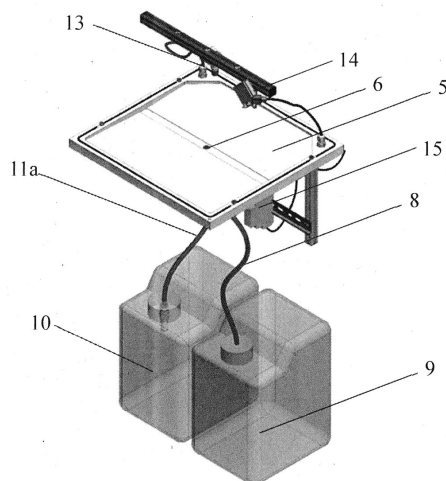
( 57 )

A találmány szerinti mobil, állványos, érintésmentes kézfertőtlenítőszer-adagoló készülék fertőtlenítőszernek a

## Szabadalmi bejelentések közzététele

felhasználó kezére történő automatikus adagolására alkalmas. A készülék tartalmaz egy kezelő kamrát és az alatt elrendezett tárolókamrát, ahol a kezelő kamrának kézbevezető nyílása és az alsó oldalán egy felfogótálcaja van; egy fertőtlenítőszer-kijuttató egységet, ami magában foglal egy fertőtlenítőszer-utántöltő edényt (10), ahhoz vezetékcsövön (11a) keresztül csatlakozó szivattyúmotort (12) és a szivattyúmotorhoz (12) további vezetékcsöveken keresztül csatlakozó legalább egy fúvókát (13); egy érzékelőegységet (14) a kezelő kamra belsejében, ami a kezelő kamrában érzékeli a felhasználó kezének jelenlétét; és egy, a szivattyúmotorral (12) és az érzékelőegységgel (14) elektronikus összeköttetésben álló vezérlőegységet (15). A készülék jellemzője, hogy a felfogótálca egy lefolyónyílással (6) ellátott felfogó- és lefolyótálcaként (5) van kialakítva, és a készülék tartalmaz továbbá egy a kezelő kamra (2) alatt elrendezett lefolyóberendezést, amely egy, a felfogó- és leeresztőtálca (5) lefolyónyílásához (6) csatlakozó lefolyócsatlakozóból és a lefolyócsatlakozóhoz egy elvezetőcsövön (8) keresztül csatlakozó felfogóedényből (9) áll.

2. ábra



## B. SEKCIÓ - IPARI MŰVELETEK ÁLTALÁBAN ÉS SZÁLLÍTÁS

- ( 51 ) **B30B 11/24** (2006.01)  
**B09B 3/00** (2006.01)  
**B30B 9/14** (2006.01)  
**B30B 11/00** (2006.01)

( 13 ) **A1**

( 21 ) **P 20 00164**

( 22 ) 2020.05.19.

( 71 ) Fazakas Gábor, 2030 Érd, Pelikán u. 36. (HU)

( 72 ) Fazakas Gábor, 2030 Érd, Pelikán u. 36. (HU)

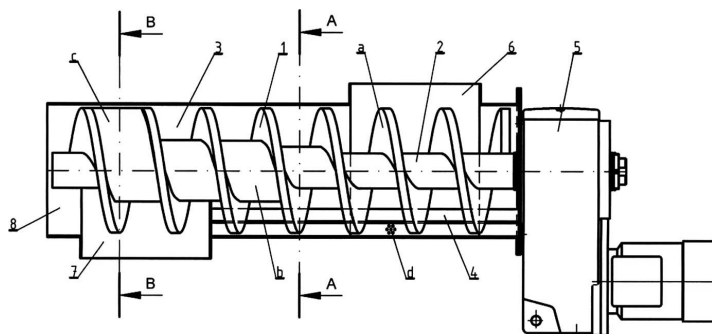
( 54 ) **Kombinált csigás szemétprés**

( 57 )

Kombinált csigás szemétprés, többek között szennyvíztisztításból származó rácsszemét tömörítésére és víztelenítésére, amely tartalmaz egy kombinált csigát (1) ami szállítócsigából (a), annak levelei közé beépített enyhe emelkedésű tömörítő spirálból (b), és kidobó spirálból (c) áll. A kombinált csiga egy szállítócsőben (3) van elhelyezve és kopóléceken (4) fekszik. A kombinált csiga (1) egy tengelyre (2) csavarodik, amit motoros hajtás (5) forgat. A szemetet a garaton (6) juttatjuk be, a préselt szemét a kidobó csonkon (7), vagy a végcsonkon (8) át hull ki. A prés kialakítása lehet toló-, vagy húzóüzemű.

A megoldás alkalmazható présfokozatként is, szűrőcsigák esetén, húzóüzemben.

A találmány előnye a kompakt kialakítás, a kétféle üzem lehetősége, a sugárirányú kidobás, valamint húzóüzemben a szálal szemét biztonságos eltávolítása.



## C. SZEKCIÓ - VEGYÉSZET ÉS KOHÁSZAT

( 51 ) C09K 8/502 (2006.01)

C09K 8/60 (2006.01)

C09K 8/82 (2006.01)

( 13 ) A2

( 21 ) P 21 00239

( 22 ) 2019.12.18.

( 71 ) MOL Magyar Olaj- és Gázipari Nyilvánosan Működő Részvénytársaság, 1117 Budapest, Október huszonharmadika u. 18. (HU)

( 72 ) Bartha László, 8200 Veszprém, Billege u. 3. (HU)

Nagy Roland, 8193 Sóly, Petőfi Sándor u. 8. (HU)

Vágó Árpád, 6400 Kiskunhalas, Tormássy János u. 9. (HU)

Lakatos István János, 3529 Miskolc, Aulich Lajos u. 14/3. (HU)

Szentes Gabriella, 7443 Somogyjád, Kossuth Lajos u. 31. (HU)

Karaffa Zsuzsa, 1117 Budapest, Erőmű utca 3. 5./1. (HU)

( 54 ) Fázis inverzióra alkalmas, kolloid diszperz rendszer szénhidrogén termelő kutak serkentésére

( 30 ) P1800435 2018.12.19. HU

P1900145 2019.05.08. HU

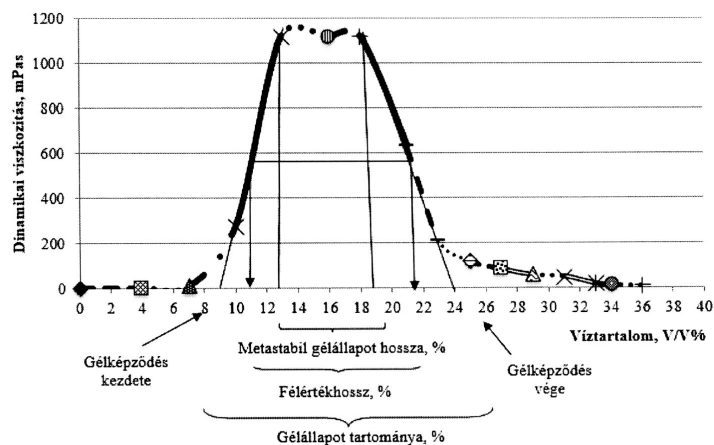
( 86 ) HU1950058

( 87 ) 20128545

( 74 ) Danubia Szabadalmi és Jogi Iroda Kft., 1051 Budapest, Bajcsy-Zsilinszky út 16. (HU)

( 57 )

A találmány tárgya nagy vízhozamú, földgázt, vagy kőolajat kitermelő kutak működtetésének stimulálására alkalmas kolloid kompozíció, amelyből a rétegvízzel elegyedve a rétegvíz kizárására alkalmas, strukturált, nagy viszkozitású gát képződik, és amellyel a termelés rétegvíz/szénhidrogén térfogataránya csökkenthető, valamint felhasználásakor a kutak környezetében a szénhidrogén-tárolóközet felületén szorbeálódott és/vagy pórusaiban csapdázódott maradékolaj leszorítható és kitermelhetővé válik. A kolloid kompozíció növényolaj reakciótermék alapú vegyületet tartalmaz. Az új kompozícióval végzett kísérletek igazolták, hogy az eddiginél sokkal szélesebb paraméter tartományában eredményesen alkalmazható mind a vízkiszorítást eredményező gát képzésére, mind pedig a kútkörzeti, letapadt maradék kőolajok mobilizálására és kitermelésére.



- ( 51 ) C12Q 1/44 (2006.01)  
 C12N 5/07 (2010.01)  
 C12N 5/16 (2006.01)  
 C12N 15/09 (2006.01)  
 C12N 15/66 (2006.01)  
 G01N 33/52 (2006.01)  
 G01N 33/68 (2006.01)

( 13 ) A1

( 21 ) P 20 00168

( 22 ) 2020.05.22.

( 71 ) CellPharma Kft., 1113 Budapest, Karolina út 29-31. (HU)

( 72 ) Laczka Csilla 70%, 1222 Budapest, Bérkocsi utca 64 (HU)

Ungvári Orsolya 20%, 4600 Kisvárd, Tompos út 26 (HU)

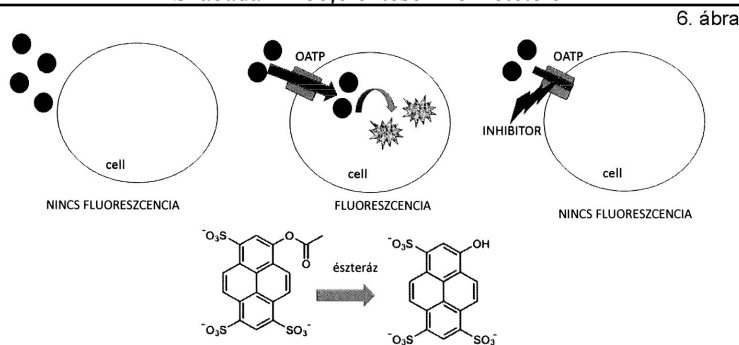
Tusnád Éva 10%, 1087 Budapest, Osztyál utca 12-14 (HU)

( 54 ) Valós idejű, fluoreszcencia alapú, "add-és-mérd" eljárás OATP fehérjék funkciójának és drog interakcióinak vizsgálatára

( 74 ) Danubia Szabadalmi és Jogi Iroda Kft., 1051 Budapest, Bajcsy-Zsilinszky út 16 (HU)

( 57 )

A találmány tárgya az OATP (Organic anion-transporting polypeptide, Organikus anion transzporter polipeptid) transzporter fehérjék működésének vizsgálata. Közelebbről, a találmány a nem fluoreszcens, de dokumentáltan sejtpermeabilis 8-acetoxipirén-1,3,6-triszulfonát alkalmazásán alapul, amely OATP 1B1, 1B3 és 2B1 szubsztrát, és ezen fehérjék működése révén jut be a sejtekbe, ahol fluoreszcenssé válik. A 8-acetoxipirén-1,3,6-triszulfonát használata lehetővé teszi valós idejű, kimosást, azaz a teszt szubsztrát eltávolítását nem igénylő, fluoreszcencia alapú detektálását annak, hogy egy anyag modulátora-e (inhibitor vagy enhanszer) az OATP transzporter aktivitásnak. Az eljárás alkalmas továbbá az OATP1B1, OATP1B3 vagy OATP2B1 expressziós szintjének meghatározására.



A nem fluoreszcens, nem sejtporéabilis 8-acetoxipirén-1,3,6-triszulfonát az OATP-k révén a sejtekbe transzportálódik és a sejtek belsejében észterázok hasítják, aminek eredménye a magas fluoreszcenciát mutató piranin (8-hidroxipirén-1,3,6-triszulfonát).

## G. SZEKCIÓ - FIZIKA

( 51 ) **G01N 3/52** (2006.01)

**E02D 1/00** (2006.01)

( 13 ) **A1**

( 21 ) **P 20 00170**

( 22 ) 2020.05.27.

( 71 ) ALLTEST Műszerfejlesztő és Szolgáltató Kft., 4032 Debrecen, Mikszáth Kálmán utca 29. (HU)

( 72 ) Subert András, 2030 Érd, Rizling u. 26. (HU)

Subert István, 2030 Érd, Rizling u. 26. (HU)

( 54 ) **Javított tulajdonságú terhelőtárcsa ejtősúlyos mérőkészülékekhez és előtétárcsa terhelőtárcsás ejtősúlyos mérőkészülékek mérési jellemzőinek javítására**

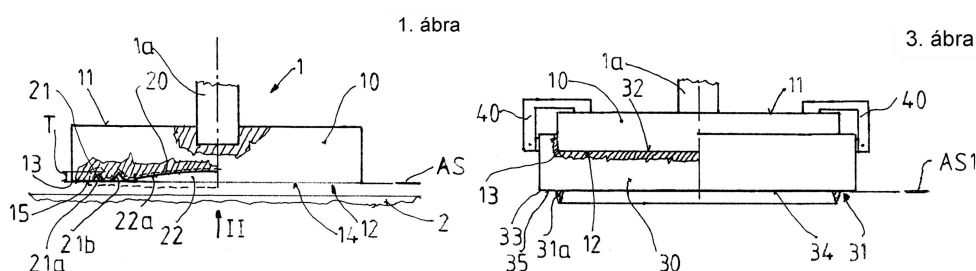
( 74 ) Patinorg Kft., 1132 Budapest, Victor Hugo u. 6-8. (HU)

( 57 )

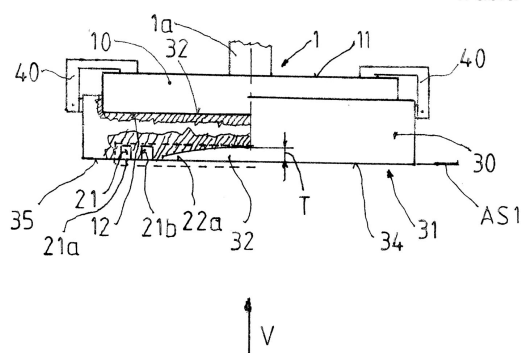
A találmány tárgya javított tulajdonságú terhelőtárcsa ejtősúlyos mérőkészülékekhez, amely a mérőkészülék (1) erőkövetítő szervének (1a) fogadására szolgáló hátoldallal (11), valamint mérendő felülettel (2) érintkező terhelőoldallal (12) rendelkezik, a terhelőoldallal (12) pedig kör alakú külső pereme (13), és a kör alakú külső perem (13) által körülzárt határoló felülete (14) van.

A megoldás jellegzetessége, hogy a terhelőoldal (12) határoló felületének (14) legalább egy részébe a terhelőoldal (12) határoló felületének (14) alapsíktól (AS) számított legalább 0,5 mm mélységű (T) egy vagy több bemunkálás (20) van bemélyítve.

A találmány tárgya még előtétárcsa terhelőtárcsás ejtősúlyos mérőkészülékek mérési jellemzőinek javítására. Ezen megoldás jellegzetessége, hogy az előtétárcsa (30) a mérőkészülék (1) terhelőtárcsája (10) felé néző támaszkodó oldallal (32), valamint mérendő felület (2) felé néző terhelőoldallal (31), továbbá az előtétárcsának (30) a terhelőtárcsához (10) történő csatlakoztatásra szolgáló kapcsoló szervvel (40) rendelkezik, a terhelőoldallal (31) alapsíkban (AS1) elhelyezkedő, kör alakú külső pereme (33), és a kör alakú külső perem (33) által körülzárt határoló felülete (34) van, a terhelőoldal (31) határoló felületének (34) legalább egy részébe pedig a terhelőoldal (31) határoló felületének (34) alapsíktól (AS1) legalább 0,5 mm mélységű (T1) egy vagy több bemunkálás (20) van bemélyítve.



4. ábra



( 51 ) G06K 9/00 (2006.01)

G06K 9/36 (2006.01)

G06K 9/46 (2006.01)

( 13 ) A1

( 21 ) P 20 00292

( 22 ) 2020.09.03.

( 71 ) Szabó László, 1186 Budapest, Tövishát utca 53. (HU)

Vágó András, 1125 Budapest, Rózse utca 17. I/1. (HU)

( 72 ) Szabó László, 1186 Budapest, Tövishát utca 53. (HU)

Vágó András, 1125 Budapest, Rózse utca 17. I/1. (HU)

( 54 ) **Eljárás személyazonosító dokumentum és képi információt tároló kétdimenziós kód előállítására, és a kódban tárolt adatok dekódolására, valamint számítógépes programtermék és számítógéppel olvasható tárolóeszköz**

( 74 ) Gödölle, Kékes, Mészáros & Szabó Szabadalmi és Védjegy Iroda, 1024 Budapest, Keleti Károly u. 13/b (HU)

( 57 )

A találmány egyrészt eljárás képi információt tároló kétdimenziós kódot (20, 20', 20'') tartalmazó személyazonosító dokumentum előállítására, amelynek során számítógépes eszközzel képet (10) dolgoznak fel oly módon, hogy

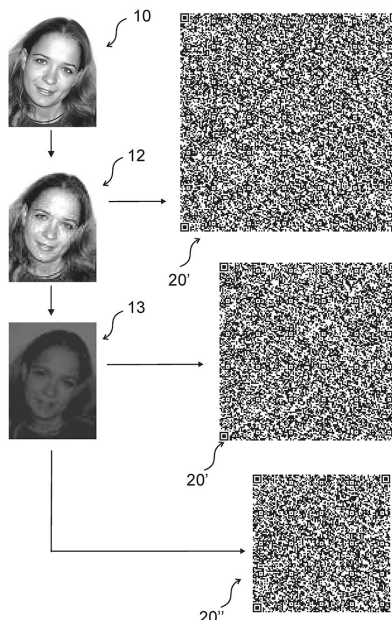
- képtömörítési lépésben (S100) a képből (10) tömörített képet (12) hoznak létre,

- transzkódolási lépésben (S130) a tömörített képet (12) szekvenciális kódolt adattá (16) transzformálják,

- kriptográfiai lépésben (S150) a szekvenciális kódolt adatból (16) szekvenciális titkosított adatot (18) hoznak létre, és

- kódgenerációs lépésben (S140) a kétdimenziós kódot (20, 20', 20'') a szekvenciális titkosított adat (18) alapján állítják elő.

A találmány továbbá eljárás képi információt tároló kétdimenziós kód (20, 20', 20'') előállítására és a kétdimenziós kódban (20, 20', 20'') tárolt adatok dekódolására, valamint számítógépes programtermék és számítógéppel olvasható tárolóeszköz.



( 51 ) G10D 3/04 (2006.01)

G10D 1/02 (2006.01)

( 13 ) A1

( 21 ) P 20 00150

( 22 ) 2020.05.06.

( 71 ) Szabó Gábor, 1118 Budapest, Nagyszalonta u. 22/B. (HU)

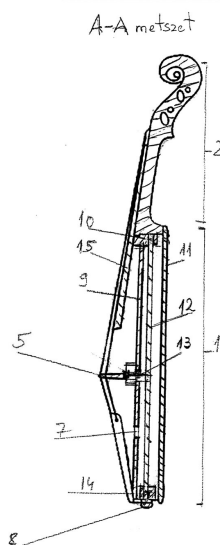
( 72 ) Szabó Gábor, 1118 Budapest, Nagyszalonta u. 22/B. (HU)

( 54 ) Akusztikus vonós hangszerekbe épített húrfeszítő gerenda a fedlapok akusztikus hatásának erősítése

( 57 )

A találmány a hegedűhöz hasonló felépítésű akusztikus, húros hangszer húrjai (4) által a hangszertestre (1) és a fedlapokra nehezedő erőket jelentősen csökkenti. A statikailag részben önálló húrfeszítő gerenda (12) a nyaktól (2) az alsó tőkén (14) át, a káváig (16) fut a hangszertestben (1). A húrláb (5) a húrok (4) által keltett mechanikai rezgéseket részben a felső fedlapra (9) a támasztékon (17) át, részben az állítócsavaron (13) keresztül a húrfeszítő gerendára (12) közvetíti. A fedlapok (9 és 11) rétegzett technikával vannak kialakítva.

2. ábra



A rovat 13 darab közlést tartalmaz.

---

**Megadott szabadalmak**


---



---

**A. SEKCIÓ - KÖZSZÜKSÉGLETI CIKKEK**


---

- ( 51 ) **A01G 3/04** (2006.01)  
 ( 13 ) **B1**  
 ( 11 ) **231.211** 2021.09.07.  
 ( 21 ) **P 20 00227**  
 ( 22 ) 2020.07.09.  
 ( 40 ) 2021.03.29  
 ( 73 ) Gombos Ákos Elemér, 2016 Leányfalu, Körte utca 3. (HU)  
 ( 72 ) Gombos Ákos Elemér, 2016 Leányfalu, Körte utca 3. (HU)  
 ( 54 ) **Eljárás és berendezés növényzet berendezéssel ellentétes oldalának automatizált nyírására**  
 ( 74 ) Király György, 1171 Budapest, Nemesbük u. 49. (HU)
- 
- ( 51 ) **A61B 1/00** (2006.01)  
       **A61B 1/012** (2006.01)  
       **A61B 1/31** (2006.01)  
       **A61B 1/32** (2006.01)  
 ( 13 ) **B1**  
 ( 11 ) **231.210** 2021.09.01.  
 ( 21 ) **P 19 00010**  
 ( 22 ) 2019.01.16.  
 ( 40 ) 2020.07.28  
 ( 73 ) Endo-Kapszula Kft., 8000 Székesfehérvár, Mezei u. 24. (HU)  
 ( 72 ) dr. Madácsy László, 8000 Székesfehérvár, Mezei u. 24. (HU)  
 ( 54 ) **Endoszkóp toldat konstrukció**  
 ( 74 ) KOVÁRI Szabadalmi és Védjegy Iroda Kft., 1253 Budapest, Pf. 9. (HU)
- 
- ( 51 ) **A61K 36/288** (2006.01)  
       **A61K 36/86** (2006.01)  
 ( 13 ) **B1**  
 ( 11 ) **231.213** 2021.09.09.  
 ( 21 ) **P 17 00169**  
 ( 22 ) 2017.04.19.  
 ( 40 ) 2018.10.29  
 ( 73 ) Jakobovics Tibor János, ZRQ 3010 Bubaqra, Iz-Zurrieq, 7, KLEMENTINA Sqaq San Anard (MT)  
 ( 72 ) Jakobovics Tibor János, ZRQ 3010 Bubaqra, Iz-Zurrieq, 7, KLEMENTINA Sqaq San Anard (MT)  
 ( 54 ) **Háromszínű árvácska (*Viola tricolor*) és gyermekláncfű (*Taraxacum Officinale*) extraktumait tartalmazó gyógyszerészeti készítmény és eljárás ennek előállítására**  
 ( 74 ) KOVÁRI Szabadalmi és Védjegy Iroda Kft., 1012 Budapest, Attila út 125. (HU)
- 
- ( 51 ) **A63F 7/04** (2006.01)  
       **A63F 7/36** (2006.01)  
       **A63F 9/06** (2006.01)  
 ( 13 ) **B1**  
 ( 11 ) **231.216** 2021.09.29.
-

- ( 21 ) **P 18 00326**  
 ( 22 ) 2018.09.26.  
 ( 40 ) 2020.04.28  
 ( 73 ) Bandi József, 8960 Lenti, Nyírfa utca 10. (HU)  
 ( 72 ) Bandi József, 8960 Lenti, Nyírfa utca 10. (HU)  
 ( 54 ) **Térbeli kirakó játék**  
 ( 74 ) Danubia Szabadalmi és Jogi Iroda Kft., 1051 Budapest, Bajcsy-Zsilinszky út 16. (HU)

## C. SZEKCIÓ - VEGYÉSZET ÉS KOHÁSZAT

- ( 51 ) **C07C 13/44** (2006.01)  
**A61K 31/5575** (2006.01)  
 ( 13 ) **B1**  
 ( 11 ) **231.212** 2021.09.09.  
 ( 21 ) **P 18 00125**  
 ( 22 ) 2018.04.16.  
 ( 40 ) 2019.10.28  
 ( 73 ) Chinoin Gyógyszer és Vegyészeti Termékek Gyára Zrt., 1045 Budapest, Tó u. 1-5. (HU)  
 ( 72 ) Rozsumberszki Imre 22%, 1182 Budapest, Bókay Á. u. 109. (HU)  
 Váradi Csaba 5%, 2724 Újlengyel, Nyári Pál u. 43. (HU)  
 Dr. Bán Tamás 5%, 1223 Budapest, Tüzliliom u. 23. (HU)  
 Dr. Kardos Zsuzsanna 24%, 1132 Budapest, Visegrádi u. 80/B. (HU)  
 Hortobágyi Irén 24%, 1048 Budapest, Külső-Szilágyi út 114 6/16. (HU)  
 Szabó Tibor 20%, 1132 Budapest, Árbóc u. 4. 2/1. (HU)  
 ( 54 ) **Eljárás iloprost előállítására**  
 ( 74 ) DANUBIA Szabadalmi és Jogi Iroda Kft., 1051 Budapest, Bajcsy-Zsilinszky út 16. (HU)

- ( 51 ) **C07C405/00** (2006.01)  
 ( 13 ) **B1**  
 ( 11 ) **231.214** 2021.09.09.  
 ( 21 ) **P 14 00140**  
 ( 22 ) 2014.03.13.  
 ( 40 ) 2015.09.28  
 ( 73 ) Chinoin Gyógyszer és Vegyészeti Termékek Gyára Zrt., 1045 Budapest, Tó u. 1-5. (HU)  
 ( 72 ) Vajda Ervin 18%, 1174 Budapest, Bél Mátyás u. 58. (HU)  
 Hortobágyi Irén 20%, 1048 Budapest, Külső-Szilágyi út 114 6/16. (HU)  
 Lászlófi István 20%, 4320 Nagykálló, Damjanich u. 30. (HU)  
 Buzder-Lantos Péter 20%, 1026 Budapest, Házmán u. 4. (HU)  
 Havasi Gábor 13%, 1147 Budapest, Balázs u. 26. II/1. (HU)  
 Takács László 6%, 1211 Budapest, Ady Endre u. 12. II/8. (HU)  
 Kardos Zsuzsanna 3%, 1132 Budapest, Visegrádi u. 80/b (HU)  
 ( 54 ) **Új eljárás nagy tisztaságú prosztaglandinok előállítására**  
 ( 74 ) DANUBIA Szabadalmi és Jogi Iroda Kft., 1051 Budapest, Bajcsy-Zsilinszky út 16. (HU)

## G. SZEKCIÓ - FIZIKA

- ( 51 ) **G01R 31/08** (2006.01)

( 13 ) B1

( 11 ) 231.215 2021.09.17.

( 21 ) P 18 00133

( 22 ) 2018.04.21.

( 40 ) 2019.10.28

( 73 ) VÁV Union Kft., 1112 Budapest, Kőérberki út 36. (HU)

( 72 ) dr. Dán András 40%, 1113 Budapest, Bocskai út 75/A (HU)

dr. Raisz Dávid 20%, 1148 Budapest, Vezér u. 147/D. 2. em 15. (HU)

Divényi Dániel Péter 15%, 1112 Budapest, Bolygó u. 18. (HU)

Sleisz Ádám 13%, 2117 Isaszeg, Keszeg u. 17. (HU)

Csatár János 12%, 2030 Érd, Nógrádi u. 19. (HU)

( 54 ) **Eljárás földzárlati hibahely és hibahelyi ellenállás meghatározására**

( 74 ) SBGK Szabadalmi Ügyvivői Iroda, 1062 Budapest, Andrássy út 113. (HU)

---

A rovat 7 darab közlést tartalmaz.

**Megtekinthetővé vált szabadalmi leírások**

---

( 11 ) 231.197

( 54 ) Napelem szerkezet

---

( 11 ) 231.198

( 54 ) Kőrés pozicionálását elősegítő héj, eljárás a héj előállítására, eljárás a héj alkalmazására műtéti eljárás szimulációja során

---

( 11 ) 231.199

( 54 ) Eljárás aszinkron motor alacsony teljesítményfelvétel mellett történő nagy indítónyomatékú meghajtására

---

( 11 ) 231.200

( 54 ) Összecsukható konténerház és csuklóelem

---

( 11 ) 231.201

( 54 ) Egy vagy több fajta anyagból kialakított kábeldob

---

A rovat 5 darab közlést tartalmaz.

### Szabadalmi oltalom megszűnése és újra érvénybe helyezése

---

#### Ideiglenes szabadalmi oltalom megszűnése elutasítás miatt

---

- ( 21 ) P 16 00079
  - ( 54 ) Rák kezelése
- 

A rovat 1 darab közlést tartalmaz.

---

#### Ideiglenes szabadalmi oltalom megszűnése díjfizetés hiányában

---

- ( 21 ) P 16 00078
  - ( 54 ) Rák kezelése
- 
- ( 21 ) P 18 00050
  - ( 54 ) Pilóta nélküli légi repülő eszköz lézer-látványtechnikai használatra
- 

A rovat 2 darab közlést tartalmaz.

---

#### Ideiglenes szabadalmi oltalom megszűnése lemondás vagy lemondottnak tekintés miatt

---

- ( 21 ) P 12 00267
  - ( 54 ) Rendszer és eljárás kiserőmű villamos energia termelésének szabályozására
- 
- ( 21 ) P 17 00413
  - ( 54 ) Keverőegységek és keverőegységet tartalmazó csaptelep
- 
- ( 21 ) P 18 00439
  - ( 54 ) Csatlakozószerkezet optikai vezetékek csatlakoztatására, valamint krimpelő eszköz és kinyomó eszköz ahhoz
- 
- ( 21 ) P 19 00219
  - ( 54 ) Automatikus fonendoszkóp EKG, gyorsulásmérő és légzés-impedancia szenzorokkal
- 
- ( 21 ) P 19 00237
  - ( 54 ) Komplex, teljes testet magába foglaló szimulátor virtuális valóság és távjelenlét rendszerekhez
- 
- ( 21 ) P 19 00274
  - ( 54 ) Mosógép és mosási eljárás
- 
- ( 21 ) P 19 00275
  - ( 54 ) Készülék napelem panel inverterhez történő csatlakoztatására
- 
- ( 21 ) P 19 00300
  - ( 54 ) Aktuátorokkal mozgatott, fix központi alátámasztású, csuklópont körül elforduló, imbolygó asztal
- 

A rovat 8 darab közlést tartalmaz.

---

---

**Végleges szabadalmi oltalom megszűnése díjfizetés hiányában**

---

( 11 ) 225.220

( 21 ) P 02 00407

( 54 ) Gyógyhatású, belül üreges füstölőgyertya

---

( 11 ) 226.855

( 21 ) P 04 00453

( 54 ) Berendezés szerves szennyeződést tartalmazó szennyvíz, különösen kommunális vagy/és élelmiszer-ipari szennyvizek eleveniszapos biológiai tisztítására, valamint eljárás a berendezés üzemeltetésére

---

( 11 ) 226.906

( 21 ) P 03 03627

( 54 ) Cigarettdoboz

---

( 11 ) 229.160

( 21 ) P 03 03151

( 54 ) Biotin aminoszármazékai és ezek makrociklusos kelátképző szerekkel képzett konjugátumai

---

( 11 ) 229.330

( 21 ) P 03 03200

( 54 ) Eljárás kábeléleknek kábelköpenyből való eltávolítására

---

( 11 ) 229.754

( 21 ) P 12 00117

( 54 ) Szélenergiát hasznosító energiatermelő berendezés és eljárás annak üzemeltetésére

---

( 11 ) 230.038

( 21 ) P 03 03375

( 54 ) A nap sugárzása által okozott bőrkárosodások kivédésére alkalmas gyógyászati és kozmetikai készítmények

---

( 11 ) 230.194

( 21 ) P 13 00105

( 54 ) Eljárás konkáv keresztmetszetű, karbonszállal megerősített műanyag idomok, célszerűen csúszósínek előállítására

---

( 11 ) 230.195

( 21 ) P 13 00104

( 54 ) Eljárás szálerősítésű műanyag zártszelvények, különösen szénszállal erősített cső jellegű termékek előállítására

---

( 11 ) 230.200

( 21 ) P 11 00090

( 54 ) Eszköz gerincoszlop és környező háti területe borogatására

---

( 11 ) 230.676

( 21 ) P 14 00052

( 54 ) Szőghajtómű

---

( 11 ) 230.794

---

Szabadalmi oltalom megszűnése és újra érvénybe helyezése

---

- ( 21 ) P 08 00389
  - ( 54 ) Eljárás hurokreaktor átalakítására
- 

A rovat 12 darab közlést tartalmaz.

---

**Szabadalmi oltalom újra érvénybe helyezése**

---

- ( 11 ) 231.113
  - ( 21 ) P 16 00160
  - ( 54 ) Koaxiális helikopter vezérlőműve és eljárás koaxiális helikopterek rotorjainak vezérlésére
- 

A rovat 1 darab közlést tartalmaz.

---

**Szabadalmi oltalom megszűnését megállapító határozat visszavonása**

---

- ( 21 ) P 19 00117
  - ( 54 ) Eljárás és berendezés koncentrációkülönbségen alapuló energia kinyerésre és tárolásra
- 

A rovat 1 darab közlést tartalmaz.

---

### Vegyes szabadalmi közlemények

---

---

#### Jogutódlás

---

- ( 11 ) 227.670  
( 21 ) P 05 00123  
( 73 ) Gömörly Pálné, Solymár (HU)
- 
- ( 11 ) 227.926  
( 21 ) P 10 00043  
( 73 ) dr. Kajati István 30%, Budapest (HU)  
dr. Eke István 24%, Budapest (HU)  
Kiss Ferencné 18%, Hódmezővásárhely (HU)  
Gömörly Pálné 16%, Solymár (HU)  
Hataláné Zsellér Ibolya 7%, Hódmezővásárhely (HU)  
dr. Budai Csaba 5%, Hódmezővásárhely (HU)  
( 74 ) INTERINNO Szabadalmi Iroda, 1024 Budapest, Margit krt. 73. (HU)
- 
- ( 11 ) 228.409  
( 21 ) P 06 00661  
( 73 ) TYRECYCLING Kereskedelmi és Szolgáltató Korlátolt Felelősségű Társaság, Budapest (HU)  
( 74 ) dr. Gödölle, Kékes, Mészáros & Szabó Szabadalmi és Védjegy Iroda, 1024 Budapest, Keleti Károly u. 13/b (HU)
- 
- ( 11 ) 229.815  
( 21 ) P 10 00636  
( 73 ) Magony Richárd, Pécs (HU)  
( 74 ) INNOPLEX Iparjogvédelmi Kft., 1036 Budapest, Bécsi út 85. fszt. 5. (HU)
- 
- ( 11 ) 231.001  
( 21 ) P 16 00233  
( 73 ) ATEV Fehérjefeldolgozó Zártkörűen Működő Részvénytársaság, Budapest (HU)
- 

A rovat 5 darab közlést tartalmaz.

---

#### Képviseleti megbízás

---

- ( 21 ) P 14 00564  
( 73 ) dr. Rein Ulrike, Wien (AT)  
dr. Oppenheim Klára, Budapest (HU)  
Csizmadia Zsolt Gábor, Szigetszentmiklós (HU)  
Selján Márk Endre, Budapest (HU)  
( 74 ) dr. Horváth Bertalan, Gödölle, Kekes, Mészáros & Szabó Szabadalmi és Védjegy Iroda, 1024 Budapest, Keleti Károly u. 13/b (HU)  
Oppenheim Ügyvédi Iroda, 1053 Budapest, Károlyi u. 12. (HU)
-

- ( 21 ) P 16 00533  
( 71 ) Woodries Mérnökiroda Kft. 100%, Siófok (HU)  
( 74 ) Dr. Kósa Ferenc Ügyvédi Iroda, 1137 Budapest, Budai Nagy Antal utca 3. I. em. 3. (HU)
- 
- ( 21 ) P 17 00191  
( 71 ) Tóth Csaba Balázs 20%, Pomáz (HU)  
Koncz Róbert 40%, Budapest (HU)  
Schreiber Gábor 40%, Budapest (HU)  
( 74 ) Gödölle, Kékes, Mészáros & Szabó Szabadalmi és Védjegy Iroda, 1024 Budapest, Keleti Károly u. 13/b (HU)
- 

- ( 21 ) P 18 00011  
( 71 ) dr. Rácz Gábor, Budapest (HU)  
Szőke József Tibor, Velence (HU)  
( 74 ) DANUBIA Szabadalmi és Jogi Iroda Kft., 1051 Budapest, Bajcsy-Zsilinszky út 16. (HU)
- 

- ( 21 ) P 19 00223  
( 71 ) Megyesi Csaba Mihály, Hajdúnánás (HU)  
( 74 ) Szöllősi Gusztáv, 1112 Budapest, Hermánd utca 23/A (HU)
- 

- ( 21 ) P 19 00226  
( 71 ) Dr. Hummel Zoltán, Pécs (HU)  
( 74 ) Kovári Szabadalmi és Védjegy Iroda Kft., 1012 Budapest, Attila út 125. (HU)
- 

A rovat 6 darab közlést tartalmaz.

---

### Képviselőt megszűnése

---

- ( 21 ) P 14 00564  
( 73 ) dr. Rein Ulrike, Wien (AT)  
dr. Oppenheim Klára, Budapest (HU)  
Csizmadia Zsolt Gábor, Szigetszentmiklós (HU)  
Selján Márk Endre, Budapest (HU)  
( 74 ) dr. Horváth Bertalan, Gödölle, Kekes, Mészáros & Szabó Szabadalmi és Védjegy Iroda, 1024 Budapest, Keleti Károly u. 13/b (HU)
- 

- ( 21 ) P 16 00056  
( 73 ) Ujvári József, Tököl (HU)  
( 74 ) Tóth-Szabó István szabadalmi ügyvivő, 1138 Budapest, Párkány u. 30. IX/56. (HU)
- 

- ( 21 ) P 15 00562  
( 73 ) Baranyi András Ákos, Budapest (HU)  
( 74 ) Tóth Szabó István, 1138 Budapest, Párkány u. 30. IX/56. (HU)
- 

- ( 21 ) P 17 00304  
( 73 ) Bayer Károly, Fót (HU)  
( 74 ) Tóth-Szabó István, 1138 Budapest, Párkány u. 30. IX/56. (HU)
- 

- ( 21 ) P 17 00390  
( 73 ) Miskolci Egyetem, Miskolc (HU)
-

## Vegyes szabadalmi közlemények

- 
- ( 74 ) Pap Béla, 1021 Budapest, Budakeszi út 55/D. (HU)
- 
- ( 21 ) P 20 00064  
( 73 ) Dr. Csepregi Tibor 65%, Gödöllő (HU)  
Dr. Kozéky László 20%, Budapest (HU)  
Galgóczi István 15%, Budapest (HU)  
( 74 ) dr. Kalavszky Dezső, 1025 Budapest, Napvirág u. 16. (HU)
- 

- ( 21 ) P 19 00438  
( 73 ) Wéber István, Székesfehérvár (HU)  
( 74 ) dr. Kalavszky Dezső, 1025 Budapest, Napvirág u. 16. (HU)
- 

- ( 21 ) P 18 00011  
( 71 ) dr. Rácz Gábor, Budapest (HU)  
Szőke József Tibor, Velence (HU)  
( 74 ) dr. Rácz Gábor, 1024 Budapest, Fillér u. 1. (HU)
- 

- ( 21 ) P 19 00226  
( 71 ) Dr. Hummel Zoltán, Pécs (HU)  
( 74 ) Kormos Ágnes, 1132 Budapest, Váci út 66. (HU)
- 

- ( 21 ) P 19 00350  
( 71 ) Szabó Zoltán, Balatonalmádi (HU)  
( 74 ) Szilágyi Ildikó, 1111 Budapest, Bertalan L. u. 20. fszt. 3/a (HU)
- 

- ( 21 ) P 20 00127  
( 71 ) Lakos Dániel, Budapest (HU)  
( 74 ) PATINORG KFT., 1132 Budapest, Victor Hugo u. 6-8. (HU)
- 

A rovat 11 darab közlést tartalmaz.

---

**Név-, illetve címváltozás**

---

- ( 11 ) 230.650  
( 21 ) P 13 00485  
( 54 ) Herbicidek és növényvédelmi technológiájuk alkalmazása gyomirtószer rezisztenciához kötött GMO tisztaság gyors előtesztelésére a szabványnak megfelelő vetőmag termesztéséhez  
( 73 ) Agrártudományi Kutatóközpont, Martonvásár (HU)
- 
- ( 11 ) 230.990  
( 21 ) P 15 00562  
( 54 ) Gyűrődő palack a túlnyomás és/vagy az állandó fajlagos szénsvartartalom megőrzéséhez  
( 73 ) Baranyi András Ákos, Budapest (HU)
- 
- ( 21 ) P 18 00011  
( 54 ) Eljárás kerékpárút forgalmának számlálására és berendezés az eljárás foganatosítására  
( 71 ) dr. Rácz Gábor, Budapest (HU)  
Szőke József Tibor, Velence (HU)
-

- ( 21 ) P 20 00188
  - ( 54 ) Szénhidrogénből származó műanyagok hőbontása során keletkező magas hőmérsékletű gázokat kondenzáló, öntisztító berendezés
  - ( 71 ) Kelemen-Cserta Eszter, Siófok (HU)
- 

A rovat 4 darab közlést tartalmaz.

**EURÓPAI SZABADALMI KÖZLEMÉNYEK****Európai szabadalmak szövege fordításának benyújtása**

- 
- ( 11 ) **E055243**
- ( 21 ) **E 14 786790**
- ( 96 ) **EP 20140786790** 2014.10.13.
- ( 97 ) **EP 3113596 A1** 2015.09.11.  
**EP 3113596 B1** 2021.05.19.
- ( 73 ) Dal-Bo A/S, 7183 Randboel (DK)
- ( 72 ) NATHANY, Amit
- ( 74 ) Danubia Szabadalmi és Jogi Iroda Kft., 1051 Budapest, (HU)
- ( 54 ) **Mezőgazdasági gyűrűstárca és ilyen mezőgazdasági gyűrűstárcaiból lévő készletet tartalmazó talajtömörítő**
- ( 51 ) **A01B 29/04** (2006.01)
- ( 13 ) **T2**
- ( 30 ) 201470102 2014.03.04. DK
- 
- ( 11 ) **E055150**
- ( 21 ) **E 16 192185**
- ( 96 ) **EP 20160192185** 2016.10.04.
- ( 97 ) **EP 3167701 A1** 2017.05.17.  
**EP 3167701 B1** 2021.03.10.
- ( 73 ) MACDON INDUSTRIES LTD., Winnipeg, Manitoba R3J 3S3 (CA)
- ( 72 ) Dunn, James Thomas  
Leverick, Graham Michael  
Willer, Lance Thomas
- ( 74 ) Advopatent Szabadalmi és Védjegy Iroda, 1255 Budapest, (HU)
- ( 54 ) **Kaszakés-hajtómű**
- ( 51 ) **A01D 34/38** (2006.01)
- ( 13 ) **T2**
- ( 30 ) 201514936907 2015.11.10. US  
201514937180 2015.11.10. US
- 
- ( 11 ) **E055018**
- ( 21 ) **E 18 759403**
- ( 96 ) **EP 20180759403** 2018.07.30.
- ( 97 ) **EP 3664597 A1** 2019.02.14.  
**EP 3664597 B1** 2021.03.03.
- ( 73 ) ONO EXPONENTIAL FARMING S.R.L., 37057 San Giovanni Lupatoto (VR) (IT)
- ( 72 ) AMBROSì, Thomas
- ( 74 ) ARINOVA Szabadalmi és Védjegy Iroda, 1122 Budapest, (HU)
- ( 54 ) **Automatikus moduláris rendszer a vertikális gazdaságok kezelésére**
- ( 51 ) **A01G 9/14** (2006.01)  
**A01G 31/06** (2006.01)
- ( 13 ) **T2**
- ( 30 ) 201700092004 2017.08.08. IT
- 
- ( 11 ) **E055295**
-

- 
- ( 21 ) E 19 204822  
( 96 ) EP 20190204822 2019.10.23.  
( 97 ) EP 3643167 A1 2020.04.29.  
EP 3643167 B1 2021.05.19.  
( 73 ) Tubex, 45300 Escrennes (FR)  
( 72 ) JOURDAIN, Dominique  
( 74 ) Danubia Szabadalmi és Jogi Iroda Kft., 1051 Budapest, (HU)  
( 54 ) **Folyosót tartalmazó rendszer használatok tartásához**  
( 51 ) A01K 1/06 (2006.01)  
( 13 ) T2  
( 30 ) 1859972 2018.10.26. FR
- 
- ( 11 ) E055272  
( 21 ) E 16 763086  
( 96 ) EP 20160763086 2016.07.28.  
( 97 ) EP 3328193 A1 2017.02.02.  
EP 3328193 B1 2021.03.31.  
( 73 ) HiProMine S.A., 62-023 Robakowo (PL)  
( 72 ) JÓZEFIAK, Damian  
MAZURKIEWICZ, Jan  
RUDAK, Jakub  
URBANSKI, Jakub  
( 74 ) Pintz és Társai Szabadalmi, Védjegy és Jogi Iroda Kft., 1444 Budapest, (HU)  
( 54 ) **Moduláris fényforrás rendszer rovartenyésztéshez, ennek alkalmazása rovarszaporítás serkentéséhez, és eljárás rovartenyésztéshez**  
( 51 ) A01K 67/033 (2006.01)  
( 13 ) T2  
( 30 ) 41326515 2015.07.29. PL
- 
- ( 11 ) E055441  
( 21 ) E 17 772462  
( 96 ) EP 20170772462 2017.08.07.  
( 97 ) EP 3496531 A1 2018.02.15.  
EP 3496531 B1 2021.04.07.  
( 73 ) HiProMine S.A., 62-023 Robakowo (PL)  
( 72 ) URBANSKI, Jakub  
JÓZEFIAK, Damian  
MAZURKIEWICZ, Jan  
( 74 ) SWORKS Nemzetközi Szabadalmi Ügyvivői Iroda Kft., 1134 Budapest, (HU)  
( 54 ) **Technológiai vonal rovarok tartására vagy tenyésztésére, ilyen technológiai vonalak moduláris rendszere, annak eljárása és felhasználása**  
( 51 ) A01K 67/033 (2006.01)  
( 13 ) T2  
( 30 ) 41824416 2016.08.09. PL
- 
- ( 11 ) E055454  
( 21 ) E 17 755788  
( 96 ) EP 20170755788 2017.02.20.  
( 97 ) EP 3259075 A1 2017.08.31.
-

---

**EP 3259075 B1** 2021.04.21.

( 73 ) Guangzhou Xaircraft Technology Co., Ltd., Guangzhou, Guangdong 510000 (CN)

( 72 ) PENG, Bin  
LI, Dengfeng

( 74 ) Ivánka Gábor László, 1122 Budapest, (HU)

**( 54 ) Repülőgép permetezésvezérlő berendezés, annak módszere és permetező rendszer**

( 51 ) **A01M 7/00** (2006.01)

**B05B 12/08** (2006.01)

**B64D 1/18** (2006.01)

( 13 ) **T2**

( 30 ) 201610096245 2016.02.22. CN

---

( 11 ) **E055445**

( 21 ) **E 16 796591**

( 96 ) **EP 20160796591** 2016.05.20.

( 97 ) **EP 3298894 A1** 2018.03.28.

**EP 3298894 B1** 2021.05.12.

( 73 ) Ishihara Sangyo Kaisha, Ltd., Osaka-shi, Osaka 550-0002 (JP)

( 72 ) ISHIBASHI Yutaka  
TAKIGAMI Yusuke

( 74 ) Sworks Nemzetközi Szabadalmi Ügyvivői Iroda Kft., 1134 Budapest, (HU)

**( 54 ) Mikro kapszula szuszpenzió**

( 51 ) **A01N 25/04** (2006.01)

**A01N 25/28** (2006.01)

**A01N 43/50** (2006.01)

**A01N 47/12** (2006.01)

**A01N 47/36** (2006.01)

**A01P 3/00** (2006.01)

**A01P 5/00** (2006.01)

**A01P 7/04** (2006.01)

**A01P 13/00** (2006.01)

( 13 ) **T2**

( 30 ) 2015102572 2015.05.20. JP

---

( 11 ) **E055382**

( 21 ) **E 13 803060**

( 96 ) **EP 20130803060** 2013.12.13.

( 97 ) **EP 2934123 A1** 2014.06.26.

**EP 2934123 B1** 2021.05.26.

( 73 ) Bayer CropScience AG, 40789 Monheim am Rhein (DE)

( 72 ) SCHREIBER, Dominique  
WILDE, Thomas

BRÜGGEMANN, Dirk

( 74 ) Danubia Szabadalmi és Jogi Iroda Kft., 1051 Budapest, (HU)

**( 54 ) Aklonifent tartalmazó gyomirtószer**

( 51 ) **A01N 33/18** (2006.01)

**A01N 33/22** (2006.01)

**A01N 43/40** (2006.01)

**A01P 13/00** (2006.01)

---

---

**( 13 ) T2**( 30 ) 102012223501 2012.12.18. DE

---

**( 11 ) E055366****( 21 ) E 19 198407****( 96 ) EP 20190198407** 2019.09.19.**( 97 ) EP 3639662 A1** 2020.04.22.**EP 3639662 B1** 2021.05.12.

( 73 ) Niacet Corporation, New York 14304 (US)

( 72 ) RIJNEVELDSHOEK, Peter

BRANNEN, Kelly

SOJKA, Stanley

( 74 ) Danubia Szabadalmi és Jogi Iroda Kft., 1051 Budapest, (HU)

**( 54 ) Eljárás gombák növekedésének karbonsavak és sóik alkalmazásával történő gátlására élő növényeken****( 51 ) A01N 37/02** (2006.01)**A01N 37/08** (2006.01)**A01N 37/10** (2006.01)**A01P 3/00** (2006.01)**( 13 ) T2**( 30 ) 201862746197 P 2018.10.16. US

---

**( 11 ) E055462****( 21 ) E 15 810974****( 96 ) EP 20150810974** 2015.06.25.**( 97 ) EP 3160231 A1** 2015.12.30.**EP 3160231 B1** 2021.05.05.

( 73 ) Valent BioSciences LLC, Libertyville, IL 60048 (US)

( 72 ) SILVERMAN, Franklin, Paul

LIU, Xiaozhong

OTT, Eric

( 74 ) Ivánka Gábor László, 1122 Budapest, (HU)

**( 54 ) Módszer a kukorica hidegkárosodásának csökkentésére****( 51 ) A01N 43/12** (2006.01)**A01N 45/00** (2006.01)**A01P 21/00** (2006.01)**( 13 ) T2**( 30 ) 201462018060 P 2014.06.27. US

---

**( 11 ) E055444****( 21 ) E 14 816243****( 96 ) EP 20140816243** 2014.12.19.**( 97 ) EP 3082806 A1** 2015.06.25.**EP 3082806 B1** 2021.05.12.

( 73 ) Intervet International B.V., 5831 AN Boxmeer (NL)

( 72 ) HECKEROTH, Anja Regina

ZOLLER, Hartmut

FLOCHLAY-SIGOGNAULT, Annie

HUYGHE, Bruno

( 74 ) Sworks Nemzetközi Szabadalmi Ügyvivői Iroda Kft., 1134 Budapest, (HU)

---

**( 54 ) Izoazolinszármazékok felhasználása baromfiak arthropodafertőzéseinek kezelésére vagy megelőzésére****( 51 ) A01N 43/80** (2006.01)**( 13 ) T2**

( 30 ) 13199007 2013.12.20. EP

**( 11 ) E055440****( 21 ) E 17 158028****( 96 ) EP 20170158028** 2012.06.07.**( 97 ) EP 3318133 A1** 2018.05.09.**EP 3318133 B1** 2021.05.26.

( 73 ) Bernard Matthews Foods Limited, Birmingham B3 2BJ (GB)

( 72 ) HALL, Jeremy

NORMANTON, John

( 74 ) Danubia Szabadalmi és Jogi Iroda Kft., 1051 Budapest, (HU)

**( 54 ) Élelmiszerhigiéniai eljárás és élelmiszertermék****( 51 ) A23B 4/00** (2006.01)**A23B 4/09** (2006.01)**( 13 ) T2**

( 30 ) 201109454 2011.06.07. GB

201203366 2012.02.27. GB

**( 11 ) E055176****( 21 ) E 14 868372****( 96 ) EP 20140868372** 2014.12.04.**( 97 ) EP 3101138 A1** 2016.12.07.**EP 3101138 B1** 2021.05.05.

( 73 ) Nippon Suisan Kaisha, Ltd., Minato-kuTokyo 105-8676 (JP)

( 72 ) YAMAGUCHI, Hideaki

KOSUGE, Yuhei

IKEDA, Rie

DOISAKI, Nobushige

SATO, Seizo

( 74 ) Danubia Szabadalmi és Jogi Iroda Kft., 1051 Budapest, (HU)

**( 54 ) Mikrobiális olaj, eljárás mikrobiális olaj előállítására, töményített mikrobiális olaj és eljárás töményített mikrobiális olaj előállítására****( 51 ) A23D 9/02** (2006.01)**A23D 9/013** (2006.01)**A23K 10/40** (2016.01)**A23K 20/158** (2016.01)**A23L 33/10** (2016.01)**A23L 33/115** (2016.01)**A61K 8/36** (2006.01)**A61K 8/9706** (2017.01)**A61K 8/9728** (2017.01)**A61K 31/202** (2006.01)**A61P 17/00** (2006.01)**A61P 17/02** (2006.01)**A61P 17/04** (2006.01)**A61P 17/06** (2006.01)

---

|                   |                |
|-------------------|----------------|
| <b>A61P 29/00</b> | (2006.01)      |
| <b>A61P 37/06</b> | (2006.01)      |
| <b>A61P 37/08</b> | (2006.01)      |
| <b>A61P 39/00</b> | (2006.01)      |
| <b>A61Q 19/00</b> | (2006.01)      |
| <b>C11B 1/02</b>  | (2006.01)      |
| <b>C11B 3/10</b>  | (2006.01)      |
| <b>C11B 3/12</b>  | (2006.01)      |
| <b>C11C 1/00</b>  | (2006.01)      |
| <b>C11C 3/10</b>  | (2006.01)      |
| <b>C12N 1/28</b>  | (2006.01)      |
| <b>C12P 7/64</b>  | (2006.01)      |
| <b>( 13 ) T2</b>  |                |
| ( 30 ) 2013251401 | 2013.12.04. JP |

---

|  |  |
|--|--|
| <b>( 11 ) E055195</b>  |  |
| <b>( 21 ) E 18 000815</b>  |  |
| <b>( 96 ) EP 20180000815</b>   | 2018.10.17.  |
| <b>( 97 ) EP 3473107 A1</b>  | 2019.04.24.  |
| <b>EP 3473107 B1</b>   | 2021.04.28.  |
| ( 73 )   | Stephan Machinery GMBH, 31789 Hameln (DE)                  |
| ( 72 )   | BROCKMANN, Gerhard   |
| ( 74 )   | Danubia Szabadalmi és Jogi Iroda Kft., 1051 Budapest, (HU) |
| <b>( 54 ) Készülék és eljárás csokoládé megmunkálására és feldolgozására, valamint univerzális gép alkalmazása ahhoz</b> |  |
| <b>( 51 ) A23G 1/12</b>  | (2006.01)  |
| <b>A23G 1/00</b>   | (2006.01)  |
| <b>( 13 ) T2</b>   |  |
| ( 30 ) 202017005365 U  | 2017.10.17. DE   |

---

|   |  |
|---|--|
| <b>( 11 ) E055193</b>   |  |
| <b>( 21 ) E 18 700508</b>   |  |
| <b>( 96 ) EP 20180700508</b>  | 2018.01.19.  |
| <b>( 97 ) EP 3570680 A1</b>   | 2018.07.26.  |
| <b>EP 3570680 B1</b>  | 2021.05.26.  |
| ( 73 )  | Rousselot B.V., 5691 NM Son (NL)   |
| ( 72 )  | CAPDEPON, Claude<br>VERHEYE, Ivo Jozef Georges Simonne<br>STEVENS, Paul            |
| ( 74 )  | Gödölle, Kékes, Mészáros & Szabó, Szabadalmi és Védjegy Iroda, 1024 Budapest, (HU) |
| <b>( 54 ) Eljárás és kompozíció zselatin-alapú gemicukorkák előállítására</b> |  |
| <b>( 51 ) A23G 3/44</b>   | (2006.01)  |
| <b>A23G 3/34</b>  | (2006.01)  |
| <b>A23L 29/281</b>  | (2016.01)  |
| <b>( 13 ) T2</b>  |  |
| ( 30 ) 17152484   | 2017.01.20. EP   |

---

|                           |  |
|---------------------------|--|
| <b>( 11 ) E055306</b>     |  |
| <b>( 21 ) E 19 159158</b> |  |

---

- 
- ( 96 ) **EP 20190159158** 2019.02.25.  
( 97 ) **EP 3536165 A1** 2019.09.11.  
**EP 3536165 B1** 2021.05.26.  
( 73 ) Ferdinand Henneken GmbH, 33181 Bad Wünnenberg (DE)  
( 72 ) Henneken, Kai  
Henneken, Volker Ferdinand  
( 74 ) SBGK Szabadalmi Ügyvivői Iroda, 1062 Budapest, (HU)  
( 54 ) **Eljárás élelmiszer kiolvasztására**  
( 51 ) **A23L 3/365** (2006.01)  
**A23B 4/07** (2006.01)  
( 13 ) **T2**  
( 30 ) 102018105265 2018.03.07. DE
- 

- ( 11 ) **E055430**  
( 21 ) **E 16 792881**  
( 96 ) **EP 20160792881** 2016.04.28.  
( 97 ) **EP 3295807 A1** 2018.03.21.  
**EP 3295807 B1** 2021.06.09.  
( 73 ) Samyang Corporation, Seoul 03129 (KR)  
( 72 ) KIM, Go-Eun  
PARK, Sung Won  
LIM, Su Youn  
KIM, Hye Jung  
PARK, Chong Jin  
LEE, Kang Pyo  
( 74 ) Danubia Szabadalmi és Jogi Iroda Kft., 1051 Budapest, (HU)  
( 54 ) **Kevert cukor granulátum por és eljárás az előállítására**  
( 51 ) **A23L 27/10** (2016.01)  
**A23L 27/30** (2016.01)  
**C13B 50/00** (2011.01)  
**C13K 1/00** (2006.01)  
**C13K 13/00** (2006.01)  
( 13 ) **T2**  
( 30 ) 20150066926 2015.05.13. KR
- 

- ( 11 ) **E055315**  
( 21 ) **E 16 796665**  
( 96 ) **EP 20160796665** 2016.04.28.  
( 97 ) **EP 3295808 A1** 2018.03.21.  
**EP 3295808 B1** 2021.06.16.  
( 73 ) Samyang Corporation, Seoul 03129 (KR)  
( 72 ) PARK, Ji Won  
KIM, Go-Eun  
PARK, Sung Won  
KIM, Hye Jung  
PARK, Chong Jin  
LEE, Kang Pyo  
( 74 ) Danubia Szabadalmi és Jogi Iroda Kft., 1051 Budapest, (HU)  
( 54 ) **Javitott édesítő minőségű és kristályosodású pszikózt tartalmazó szacharid keverék**
-

- 
- ( 51 ) **A23L 27/30** (2016.01)  
**A23L 29/30** (2016.01)
- ( 13 ) **T2**
- ( 30 ) 20150068296 2015.05.15. KR
- 
- ( 11 ) **E055458**
- ( 21 ) **E 16 849423**
- ( 96 ) **EP 20160849423** 2016.09.20.
- ( 97 ) **EP 3352584 A1** 2017.03.30.  
**EP 3352584 B1** 2021.05.12.
- ( 73 ) TriLink BioTechnologies, LLC, San Diego, CA 92121 (US)
- ( 72 ) HOGREFE, Richard I.  
LEBEDEV, Alexandre  
MCCAFFREY, Anton P.  
SHIN, Dongwon
- ( 74 ) Ivánka Gábor László, 1122 Budapest, (HU)
- ( 54 ) **Kompozíciók és módszerek 5'-Cap RNS-ek szintézisére**
- ( 51 ) **A23L 33/13** (2016.01)  
**A61K 31/711** (2006.01)  
**A61K 31/7115** (2006.01)  
**A61K 31/712** (2006.01)  
**C07H 21/02** (2006.01)  
**C12N 15/11** (2006.01)  
**C12P 19/34** (2006.01)
- ( 13 ) **T2**
- ( 30 ) 201562221248 P 2015.09.21. US
- 
- ( 11 ) **E055420**
- ( 21 ) **E 20 712501**
- ( 96 ) **EP 20200712501** 2020.03.16.
- ( 97 ) **EP 3784064 A1** 2020.09.24.  
**EP 3784064 B1** 2021.06.02.
- ( 73 ) Swedish Match North Europe AB, 118 85 Stockholm (SE)
- ( 72 ) BODIN, Cristian
- ( 74 ) SBGK Szabadalmi Ügyvivői Iroda, 1062 Budapest, (HU)
- ( 54 ) **Csomagolóanyag és orális tasakolt nikotin termék**
- ( 51 ) **A24B 13/00** (2006.01)  
**D04H 1/425** (2012.01)  
**D04H 1/58** (2006.01)
- ( 13 ) **T2**
- ( 30 ) 1950331 2019.03.18. SE
- 
- ( 11 ) **E055363**
- ( 21 ) **E 18 814940**
- ( 96 ) **EP 20180814940** 2018.12.12.
- ( 97 ) **EP 3731660 A1** 2019.07.04.  
**EP 3731660 B1** 2021.07.21.
- ( 73 ) Philip Morris Products S.A., 2000 Neuchâtel (CH)
- ( 72 ) JARRIAULT, Marine
-

LESUFFLEUR, Céline

SCIBOZ, Alain

( 74 ) SBGK Szabadalmi Ügyvivői Iroda, 1062 Budapest, (HU)

**( 54 ) Eljárás alkaloidtartalmú anyag készítésére****( 51 ) A24B 15/14** (2006.01)**( 13 ) T2**

( 30 ) 17211110 2017.12.29. EP

**( 11 ) E055364****( 21 ) E 18 833250****( 96 ) EP 20180833250** 2018.12.28.**( 97 ) EP 3731661 A1** 2019.07.04.**EP 3731661 B1** 2021.07.21.

( 73 ) Philip Morris Products S.A., 2000 Neuchâtel (CH)

( 72 ) JARRIAULT, Marine

LESUFFLEUR, Céline

SCIBOZ, Alain

( 74 ) SBGK Szabadalmi Ügyvivői Iroda, 1062 Budapest, (HU)

**( 54 ) Eljárás alkaloidtartalmú homogénizált anyagot magában foglaló lap készítésére****( 51 ) A24B 15/14** (2006.01)**( 13 ) T2**

( 30 ) 17211111 2017.12.29. EP

**( 11 ) E055406****( 21 ) E 18 708084****( 96 ) EP 20180708084** 2018.02.25.**( 97 ) EP 3589143 A1** 2018.09.07.**EP 3589143 B1** 2021.03.31.

( 73 ) International Tobacco Machinery Poland Sp. z o.o., 26-600 Radom (PL)

( 72 ) SKIERCZYNSKI, Robert

ZAJAC, Mirosław

( 74 ) Ivánka Gábor László, 1122 Budapest, (HU)

**( 54 ) Eljárás a dohányipari gépben lévő formázószalag igénybevételének csökkentésére, eljárás a dohányipari gépben lévő selejt csökkentésére és formázóberendezés a dohányipari géphez****( 51 ) A24C 5/18** (2006.01)**A24D 3/02** (2006.01)**( 13 ) T2**

( 30 ) 42070217 2017.03.02. PL

**( 11 ) E055301****( 21 ) E 19 275053****( 96 ) EP 20190275053** 2019.04.16.**( 97 ) EP 3639684 A1** 2020.04.22.**EP 3639684 B1** 2021.03.31.

( 73 ) Levine, Ian, Cote St. Luc, QC H4W 3A4 (CA)

( 72 ) Levine, Ian

( 74 ) Ivánka Gábor László, 1122 Budapest, (HU)

**( 54 ) Orvosi köpeny könnyű nyakkendő hevederrel és arra kötési módszer****( 51 ) A41D 13/12** (2006.01)

---

**( 13 ) T2**( 30 ) 201816161915 2018.10.16. US

---

**( 11 ) E055486****( 21 ) E 19 020405****( 96 ) EP 20190020405** 2019.06.26.**( 97 ) EP 3718438 A1** 2020.10.07.**EP 3718438 B1** 2021.06.02.

( 73 ) Haining My Home Mechanism Co., Ltd., Zhejiang Province, Haining City 314422 (CN)

( 72 ) Fei, Zhongqiang

Sun, Xiqi

Fei, Shaoqiang

( 74 ) SBGK Szabadalmi Ügyvivői Iroda, 1062 Budapest, (HU)

**( 54 ) Kanapé támasztó szerkezet és kanapé****( 51 ) A47C 1/034** (2006.01)**A47C 7/46** (2006.01)**A47C 17/04** (2006.01)**( 13 ) T2**( 30 ) 201910263301 2019.04.02. CN

---

**( 11 ) E055230****( 21 ) E 19 735871****( 96 ) EP 20190735871** 2019.01.07.**( 97 ) EP 3621497 A2** 2019.07.11.**EP 3621497 B1** 2021.03.10.

( 73 ) Arzum Elektrikli Ev Aletleri San. Ve Tic. A.S., 34050 Istanbul (TR)

( 72 ) ATILLA, Ersoy

( 74 ) Ivánka Gábor László, 1122 Budapest, (HU)

**( 54 ) Fűtési funkcióval rendelkező elektromos készülék****( 51 ) A47J 31/18** (2006.01)**A47J 31/52** (2006.01)**( 13 ) T2**( 30 ) 201800211 2018.01.08. TR

---

**( 11 ) E055131****( 21 ) E 19 210453****( 96 ) EP 20190210453** 2019.11.20.**( 97 ) EP 3659480 A1** 2020.06.03.**EP 3659480 B1** 2021.03.17.

( 73 ) Ningbo Aquatech Co. Ltd., Zhejiang 315600 (CN)

( 72 ) Gneccchi, Corrado

( 74 ) SBGK Szabadalmi Ügyvivői Iroda, 1062 Budapest, (HU)

**( 54 ) Rögzítő szerkezet szaniter alkatrészek és eljárás szaniter alkatrészek rögzítésére****( 51 ) A47K 10/12** (2006.01)**A47K 1/09** (2006.01)**( 13 ) T2**( 30 ) 102018130197 2018.11.28. DE

---

**( 11 ) E055127**

---

- 
- ( 21 ) **E 18 187637**  
 ( 96 ) **EP 20180187637** 2018.08.07.  
 ( 97 ) **EP 3569123 A1** 2019.11.20.  
       **EP 3569123 B1** 2021.05.05.  
 ( 73 ) Taizhou Zhongyi Sanitary Ware Co., Ltd., Xinghua City Jiangsu Province (CN)  
 ( 72 ) YANG, Huiming  
 ( 74 ) SBGK Szabadalmi Ügyvivői Iroda, 1062 Budapest, (HU)  
 ( 54 ) **Gyorsan levehető WC fedél**  
 ( 51 ) **A47K 13/26** (2006.01)  
       **A47K 13/10** (2006.01)  
       **A47K 13/12** (2006.01)  
 ( 13 ) **T2**  
 ( 30 ) 201810482170 2018.05.18. CN
- 

- ( 11 ) **E055381**  
 ( 21 ) **E 19 723621**  
 ( 96 ) **EP 20190723621** 2019.04.30.  
 ( 97 ) **EP 3672483 A1** 2020.05.07.  
       **EP 3672483 B1** 2021.05.26.  
 ( 73 ) Paegasus Médical SA, 1227 Carouge GE (CH)  
 ( 72 ) CANEPA, Stefano Nicoló  
 ( 74 ) SBGK Szabadalmi Ügyvivői Iroda, 1062 Budapest, (HU)  
 ( 54 ) **Rendszer rák felismerésére humán szövetben**  
 ( 51 ) **A61B 5/0507** (2021.01)  
       **A61B 5/00** (2006.01)  
       **A61B 5/053** (2006.01)  
 ( 13 ) **T2**  
 ( 30 ) 18203207 2018.10.29. EP
- 

- ( 11 ) **E055021**  
 ( 21 ) **E 15 756209**  
 ( 96 ) **EP 20150756209** 2015.08.19.  
 ( 97 ) **EP 3190964 A1** 2016.02.25.  
       **EP 3190964 B1** 2021.03.03.  
 ( 73 ) Smart Respiratory Products Limited, London Greater London W1W 7DZ (GB)  
 ( 72 ) ANTALFFY, Thomas  
 ( 74 ) ARINOVA Szabadalmi és Védjegy Iroda, 1122 Budapest, (HU)  
 ( 54 ) **Spirométer**  
 ( 51 ) **A61B 5/087** (2006.01)  
       **A61B 5/09** (2006.01)  
 ( 13 ) **T2**  
 ( 30 ) 201414731 2014.08.19. GB  
       201420147 2014.11.12. GB
- 

- ( 11 ) **E055347**  
 ( 21 ) **E 10 735347**  
 ( 96 ) **EP 20100735347** 2010.05.31.  
 ( 97 ) **EP 2437667 A1** 2010.12.09.  
       **EP 2437667 B1** 2021.03.24.
-

- 
- ( 73 ) Betagluce Technologies S.P.A., 20121 Milano (IT)  
 ( 72 ) AZZI, Carlo  
 ( 74 ) Ivánka Gábor László, 1122 Budapest, (HU)  
**( 54 ) Kétlumenű katéter kétkomponensű vérzéscsillapító szer infúziójához**  
**( 51 ) A61B 17/00** (2006.01)  
**( 13 ) T2**  
 ( 30 ) MI20090969 2009.06.03. IT
- 

- ( 11 ) E055260**  
**( 21 ) E 15 181455**  
**( 96 ) EP 20150181455** 2010.07.12.  
**( 97 ) EP 3066996 A1** 2016.09.14.  
**EP 3066996 B1** 2021.05.12.  
 ( 73 ) Implantica Patent Ltd., 223 70 Lund (SE)  
 ( 72 ) Forsell, Peter  
 ( 74 ) Danubia Szabadalmi és Jogi Iroda Kft., 1051 Budapest, (HU)  
**( 54 ) Csípőízületi eszköz**  
**( 51 ) A61B 17/16** (2006.01)  
**A61B 17/17** (2006.01)  
**A61F 2/30** (2006.01)  
**A61F 2/32** (2006.01)  
**A61F 2/34** (2006.01)  
**A61F 2/36** (2006.01)  
**A61F 2/46** (2006.01)  
**( 13 ) T2**  
 ( 30 ) 0900981 2009.07.10. SE  
 0900957 2009.07.10. SE  
 0900959 2009.07.10. SE  
 0900960 2009.07.10. SE  
 0900962 2009.07.10. SE  
 0900963 2009.07.10. SE  
 0900965 2009.07.10. SE  
 0900966 2009.07.10. SE  
 0900968 2009.07.10. SE  
 0900969 2009.07.10. SE  
 0900970 2009.07.10. SE  
 0900972 2009.07.10. SE  
 0900973 2009.07.10. SE  
 0900974 2009.07.10. SE  
 0900976 2009.07.10. SE  
 0900978 2009.07.10. SE  
 0900958 2009.07.10. SE  
 229738 P 2009.07.30. US  
 229739 P 2009.07.30. US  
 229743 P 2009.07.30. US  
 229745 P 2009.07.30. US  
 229746 P 2009.07.30. US  
 229747 P 2009.07.30. US
-

## Európai szabadalmak szövege fordításának benyújtása

---

|          |             |    |
|----------|-------------|----|
| 229748 P | 2009.07.30. | US |
| 229751 P | 2009.07.30. | US |
| 229752 P | 2009.07.30. | US |
| 229755 P | 2009.07.30. | US |
| 229761 P | 2009.07.30. | US |
| 229767 P | 2009.07.30. | US |
| 229778 P | 2009.07.30. | US |
| 229786 P | 2009.07.30. | US |
| 229789 P | 2009.07.30. | US |
| 229796 P | 2009.07.30. | US |
| 229735 P | 2009.07.30. | US |

---

**( 11 ) E055247****( 21 ) E 19 190525****( 96 ) EP 20190190525** 2019.08.07.**( 97 ) EP 3607900 A1** 2020.02.12.**EP 3607900 B1** 2021.06.09.

( 73 ) BEIJING ANHEJIALIER TECHNOLOGY CO., LTD., Beijing (CN)

( 72 ) GAO, Zanjun

XUE, Wanchao

ZOU, Jianlong

XIONG, LiuLin

( 74 ) SBGK Szabadalmi Ügyvivői Iroda, 1062 Budapest, (HU)

**( 54 ) Ultrahangos sebészeti integrált kés****( 51 ) A61B 17/32** (2006.01)**( 13 ) T2**

( 30 ) 201810897869 2018.08.08. CN

**( 11 ) E055409****( 21 ) E 14 820969****( 96 ) EP 20140820969** 2014.11.20.**( 97 ) EP 3073959 A2** 2015.05.28.**EP 3073959 B1** 2021.06.30.

( 73 ) Zoetis Services LLC, Parsippany, NJ 07054 (US)

( 72 ) SAMSON, William Douglas

TRIVELLA, Marco Giovanni

NIEMCZURA, Raymond John

KENNEDY, Daniel Lee

EICHENBERGER, David Andrew

CARR, William Bryan

DUE, Steven Allan

( 74 ) Danubia Szabadalmi és Jogi Iroda Kft., 1051 Budapest, (HU)

**( 54 ) Vakcinázási összeállítás vakcina jércemadarakhoz való továbbítására****( 51 ) A61D 1/02** (2006.01)**( 13 ) T2**

( 30 ) 201361908195 P 2013.11.25. US

201462038870 P 2014.08.19. US

**( 11 ) E055437**

- ( 21 ) **E 08 838257**
- ( 96 ) **EP 20080838257** 2008.10.10.
- ( 97 ) **EP 2214606 A1** 2009.04.16.  
**EP 2214606 B1** 2021.05.26.
- ( 73 ) Implantica Patent Ltd., 223 70 Lund (SE)
- ( 72 ) FORSELL, Peter
- ( 74 ) Danubia Szabadalmi és Jogi Iroda Kft., 1051 Budapest, (HU)
- ( 54 ) **Készülék férfi fogamzásgátláshoz**
- ( 51 ) **A61F 2/06** (2006.01)  
**A61B 5/07** (2006.01)  
**A61B 17/11** (2006.01)  
**A61F 2/02** (2006.01)  
**A61F 2/04** (2006.01)  
**A61F 5/00** (2006.01)  
**A61F 5/445** (2006.01)  
**A61N 1/378** (2006.01)
- ( 13 ) **T2**
- ( 30 ) 960715 P 2007.10.11. US  
960716 P 2007.10.11. US

- ( 11 ) **E055237**
- ( 21 ) **E 19 217431**
- ( 96 ) **EP 20190217431** 2012.07.16.
- ( 97 ) **EP 3646823 A1** 2020.05.06.  
**EP 3646823 B1** 2021.04.28.
- ( 73 ) Edwards Lifesciences Corporation, Irvine, CA 92614 (US)
- ( 72 ) YOHANAN, Ziv  
GUROVICH, Nik  
FELSEN, Bella  
PELLED, Itai  
MEIRI, Oded
- ( 74 ) Danubia Szabadalmi és Jogi Iroda Kft., 1051 Budapest, (HU)
- ( 54 ) **Billentyűprotézist és behelyező katétert tartalmazó rendszer**
- ( 51 ) **A61F 2/24** (2006.01)
- ( 13 ) **T2**
- ( 30 ) 201161508456 P 2011.07.15. US  
201213549068 2012.07.13. US

- ( 11 ) **E055252**
- ( 21 ) **E 19 199916**
- ( 96 ) **EP 20190199916** 2019.09.26.
- ( 97 ) **EP 3632381 A1** 2020.04.08.  
**EP 3632381 B1** 2021.04.28.
- ( 73 ) G21 S.r.l., 41039 San Possidonio (MO) (IT)
- ( 72 ) VILLANI, Filippo  
BALDACCI, Francesco  
FERRONI, Nicola  
FORONI, Filippo
- ( 74 ) SBGK Szabadalmi Ügyvivői Iroda, 1062 Budapest, (HU)

---

**( 54 ) Forma ideiglenes térd protézis alkatrész előállítására****( 51 ) A61F 2/30** (2006.01)**A61F 2/38** (2006.01)**( 13 ) T2****( 30 )** 201800009088 2018.10.02. IT

---

**( 11 ) E055421****( 21 ) E 16 168927****( 96 ) EP 20160168927** 2009.09.03.**( 97 ) EP 3150178 A1** 2017.04.05.**EP 3150178 B1** 2021.04.14.**( 73 )** Auris Medical Limited, East Sussex, Sussex BN21 2AH (GB)**( 72 )** ZAMAR, Antonios Camille**( 74 )** Pintz és Társai Szabadalmi, Védjegy és Jogi Iroda Kft., 1444 Budapest, (HU)**( 54 ) Stimuláló berendezés****( 51 ) A61F 5/41** (2006.01)**A61H 19/00** (2006.01)**A61H 23/02** (2006.01)**A61H 23/04** (2006.01)**( 13 ) T2****( 30 )** 0816448 2008.09.09. GB

---

**( 11 ) E055392****( 21 ) E 17 787722****( 96 ) EP 20170787722** 2017.10.03.**( 97 ) EP 3518841 A1** 2018.04.12.**EP 3518841 B1** 2021.05.19.**( 73 )** Hollister Incorporated, Libertyville, IL 60048 (US)**( 72 )** CZAPLEWSKI, Gregory, J.

NIELSEN, Kenneth

GRUM-SCHWENSEN, Christen

PARK, Ryan, S.

TRAN, Tuan

LEADINGHAM, Brian, T.

TETZLAFF, Patrick, C.

**( 74 )** Gödölle, Kékes, Mészáros & Szabó Szabadalmi és Védjegy Iroda, 1024 Budapest, (HU)**( 54 ) Beállítható konvexitású osztómiás zár****( 51 ) A61F 5/443** (2006.01)**A61F 5/448** (2006.01)**( 13 ) T2****( 30 )** 201662403449 P 2016.10.03. US

---

**( 11 ) E055480****( 21 ) E 17 704638****( 96 ) EP 20170704638** 2017.01.31.**( 97 ) EP 3410993 A1** 2017.08.10.**EP 3410993 B1** 2021.06.09.**( 73 )** Hollister Incorporated, Libertyville, IL 60048 (US)**( 72 )** GRUM-SCHWENSEN, Christen

TORSTENSEN, Jan  
MAACK, Mette, Dybendal  
NIELSEN, Kenneth  
RICHMANN, Sussie  
WOHLGEMUTH, Jan  
MOLLER-JENSEN, Peter  
SKJODT, Ole

( 74 ) Gödölle, Kékes, Mészáros & Szabó Szabadalmi és Védjegy Iroda, 1024 Budapest, (HU)

**( 54 ) Sztóma tasak éjszakai leeresztő adapterrel**

**( 51 ) A61F 5/445** (2006.01)

**A61F 5/44** (2006.01)

**( 13 ) T2**

( 30 ) 201662291993 P 2016.02.05. US

---

**( 11 ) E055287**

**( 21 ) E 17 768805**

**( 96 ) EP 20170768805** 2017.09.19.

**( 97 ) EP 3515393 A1** 2018.03.29.

**EP 3515393 B1** 2021.06.02.

( 73 ) Grbic, Svetozar, 80995 München (DE)

( 72 ) Grbic, Svetozar

( 74 ) SBGK Szabadalmi Ügyvivői Iroda, 1062 Budapest, (HU)

**( 54 ) Eszköz vibrációs edzés kivitelezésére**

**( 51 ) A61H 1/00** (2006.01)

**( 13 ) T2**

( 30 ) 202016105235 U 2016.09.20. DE

---

**( 11 ) E055187**

**( 21 ) E 14 852936**

**( 96 ) EP 20140852936** 2014.10.06.

**( 97 ) EP 3054912 A1** 2015.04.16.

**EP 3054912 B1** 2021.02.24.

( 73 ) Oy Neurosonic Finland Ltd, 90100 Oulu (FI)

( 72 ) KÄRKKÄINEN, Marco

( 74 ) Ivánka Gábor László, 1122 Budapest, (HU)

**( 54 ) Módszer és eszköz a stresszel kapcsolatos alvászavarok enyhítésére és egy személy stressz-szintjének csökkentésére**

**( 51 ) A61H 23/00** (2006.01)

**A61H 7/00** (2006.01)

**( 13 ) T2**

( 30 ) 20136002 2013.10.07. FI

---

**( 11 ) E055464**

**( 21 ) E 17 791579**

**( 96 ) EP 20170791579** 2017.10.09.

**( 97 ) EP 3522851 A2** 2018.04.12.

**EP 3522851 B1** 2021.04.14.

( 73 ) Boehringer Ingelheim International GmbH, 55216 Ingelheim am Rhein (DE)

( 72 ) BARTOS, Holger

---

( 74 ) Advopatent Szabadalmi és Védjegy Iroda, 1255 Budapest, (HU)

**( 54 ) Rendszer gyógyszereszedési adherencia menedzselésére****( 51 ) A61J 7/04** (2006.01)**( 13 ) T2**

( 30 ) 16002167 2016.10.07. EP

16020462 2016.11.23. EP

17000514 2017.03.29. EP

17020243 2017.06.07. EP

---

**( 11 ) E055212****( 21 ) E 17 781016****( 96 ) EP 20170781016** 2017.09.20.**( 97 ) EP 3515399 A1** 2018.03.29.**EP 3515399 B1** 2021.03.31.

( 73 ) Mayser Pharma AG, 6370 Stans (CH)

( 72 ) BUSCH, Klaus-Uwe

( 74 ) Advopatent Szabadalmi és Védjegy Iroda, 1255 Budapest, (HU)

**( 54 ) Kozmetikai vagy gyógyszerkészítmény a bőr kezelésére, a bőr rögzítésére és ránctalanítására****( 51 ) A61K 8/31** (2006.01)**A61K 8/19** (2006.01)**A61K 8/891** (2006.01)**A61K 8/893** (2006.01)**A61K 8/895** (2006.01)**A61K 8/898** (2006.01)**A61K 31/282** (2006.01)**A61K 31/80** (2006.01)**A61P 17/00** (2006.01)**A61Q 9/00** (2006.01)**A61Q 9/02** (2006.01)**A61Q 9/04** (2006.01)**A61Q 19/00** (2006.01)**A61Q 19/02** (2006.01)**A61Q 19/06** (2006.01)**A61Q 19/08** (2006.01)**( 13 ) T2**

( 30 ) 102016117728 2016.09.20. DE

---

**( 11 ) E055298****( 21 ) E 17 764417****( 96 ) EP 20170764417** 2017.09.13.**( 97 ) EP 3515400 A1** 2018.03.29.**EP 3515400 B1** 2021.02.17.

( 73 ) Unilever IP Holdings B.V., 3013 AL Rotterdam (NL)

( 72 ) YANG, Lin

CHANDAR, Prem

HU, Jing

( 74 ) Danubia Szabadalmi és Jogi Iroda Kft., 1051 Budapest, (HU)

**( 54 ) Készítmények speciális tenzidekkel és nagy mennyiségekben glicerinnel****( 51 ) A61K 8/34** (2006.01)

---

|               |                   |                |
|---------------|-------------------|----------------|
|               | <b>A61K 8/44</b>  | (2006.01)      |
|               | <b>A61K 8/46</b>  | (2006.01)      |
|               | <b>A61Q 5/00</b>  | (2006.01)      |
|               | <b>A61Q 19/00</b> | (2006.01)      |
|               | <b>A61Q 19/10</b> | (2006.01)      |
| <b>( 13 )</b> | <b>T2</b>         |                |
| <b>( 30 )</b> | 16190191          | 2016.09.22. EP |

---

|               |  |                |
|---------------|--|----------------|
| <b>( 11 )</b> | <b>E055148</b>   |                |
| <b>( 21 )</b> | <b>E 12 779131</b>   |                |
| <b>( 96 )</b> | <b>EP 20120779131</b>  | 2012.10.16.    |
| <b>( 97 )</b> | <b>EP 2768478 A1</b>   | 2013.04.25.    |
|               | <b>EP 2768478 B1</b>   | 2021.03.17.    |
| <b>( 73 )</b> | Norbrook Laboratories Limited, County Down BT35 6PU (GB)                                   |                |
| <b>( 72 )</b> | REYNOLDS, Louise<br>BLAKELY, William<br>UMRETHIA, Manish                                   |                |
| <b>( 74 )</b> | Ivanka Gábor László, 1122 Budapest, (HU)   |                |
| <b>( 54 )</b> | <b>A meloxicámot tartalmazó nem-szteroid gyulladáscsökkentő gyógyszert tartalmazó krém</b> |                |
| <b>( 51 )</b> | <b>A61K 9/00</b>   | (2006.01)      |
|               | <b>A61K 9/06</b>   | (2006.01)      |
|               | <b>A61K 31/5415</b>  | (2006.01)      |
|               | <b>A61K 47/10</b>  | (2006.01)      |
|               | <b>A61K 47/26</b>  | (2006.01)      |
|               | <b>A61K 47/36</b>  | (2006.01)      |
|               | <b>A61K 47/38</b>  | (2006.01)      |
|               | <b>A61P 29/00</b>  | (2006.01)      |
| <b>( 13 )</b> | <b>T2</b>  |                |
| <b>( 30 )</b> | 201117858  | 2011.10.17. GB |

---

|               |  |                |
|---------------|--|----------------|
| <b>( 11 )</b> | <b>E055227</b>   |                |
| <b>( 21 )</b> | <b>E 18 162017</b>   |                |
| <b>( 96 )</b> | <b>EP 20180162017</b>  | 2013.01.25.    |
| <b>( 97 )</b> | <b>EP 3381444 A1</b>   | 2018.10.03.    |
|               | <b>EP 3381444 B1</b>   | 2021.05.19.    |
| <b>( 73 )</b> | Novartis AG, 4056 Basel (CH)   |                |
| <b>( 72 )</b> | SIGG, Juergen<br>ROYER, Christophe<br>BRYANT, Andrew Mark<br>BUETTGEN, Heinrich Martin<br>PICCI, Marie |                |
| <b>( 74 )</b> | SBGK Szabadalmi Ügyvivői Iroda, 1062 Budapest, (HU)  |                |
| <b>( 54 )</b> | <b>Fecskendő</b>   |                |
| <b>( 51 )</b> | <b>A61K 9/00</b>   | (2006.01)      |
|               | <b>A61M 5/28</b>   | (2006.01)      |
|               | <b>A61M 5/31</b>   | (2006.01)      |
|               | <b>A61M 5/315</b>  | (2006.01)      |
| <b>( 13 )</b> | <b>T2</b>  |                |
| <b>( 30 )</b> | 12174860   | 2012.07.03. EP |

---

## Európai szabadalmak szövege fordításának benyújtása

---

|                |             |    |
|----------------|-------------|----|
| 12189649       | 2012.10.23. | EP |
| 202012011016 U | 2012.11.16. | DE |
| 2012101677     | 2012.11.16. | AU |
| 2012101678     | 2012.11.16. | AU |
| 202012011260 U | 2012.11.23. | DE |
| 202012011259 U | 2012.11.23. | DE |
| 12195360       | 2012.12.03. | EP |
| 202013000688 U | 2013.01.23. | DE |
| 2013100071     | 2013.01.23. | AU |
| 2013100070     | 2013.01.23. | AU |

---

**( 11 ) E055173****( 21 ) E 18 705271****( 96 ) EP 20180705271** 2018.01.31.**( 97 ) EP 3576718 A1** 2018.08.09.**EP 3576718 B1** 2021.07.14.

( 73 ) Johnson &amp; Johnson Consumer Inc., Skillman, NJ 08558 (US)

( 72 ) THYRESSON, Kristina

SIVERSSON, Carina

BISRAT, Mikael

LINDELL, Katarina

( 74 ) Danubia Szabadalmi és Jogi Iroda Kft., 1051 Budapest, (HU)

**( 54 ) Gyógycukorka****( 51 ) A61K 9/00** (2006.01)**A61K 9/20** (2006.01)**A61K 9/28** (2006.01)**A61K 31/245** (2006.01)**A61P 11/04** (2006.01)**( 13 ) T2**

( 30 ) 1750079 2017.02.01. SE

**( 11 ) E055452****( 21 ) E 17 794060****( 96 ) EP 20170794060** 2017.09.29.**( 97 ) EP 3518905 A1** 2018.04.12.**EP 3518905 B1** 2021.04.28.

( 73 ) Suven Life Sciences Limited, Hyderabad, Telangana 500034 (IN)

( 72 ) NIROGI, Ramakrishna

MUDIGONDA, Koteshwara

DOGIPARTI, Dhanunjay Kumar

JASTI, Venkateswarlu

( 74 ) Ivánka Gábor László, 1122 Budapest, (HU)

**( 54 ) 5-HT6 antagonist gyógyszerkészítmények****( 51 ) A61K 9/20** (2006.01)**A61K 31/496** (2006.01)**( 13 ) T2**

( 30 ) 201641033741 2016.10.03. IN

**( 11 ) E055164**

- 
- ( 21 ) **E 17 723960**  
 ( 96 ) **EP 20170723960** 2017.05.04.  
 ( 97 ) **EP 3452019 A1** 2017.11.09.  
       **EP 3452019 B1** 2021.06.23.  
 ( 73 ) Novalon S.A., 4000 Liège (BE)  
 ( 72 ) JASPART, Séverine  
 ( 74 ) Danubia Szabadalmi és Jogi Iroda Kft., 1051 Budapest, (HU)  
 ( 54 ) **Cukoralkoholok alkalmazása Tobolon tartalmú készítményekben**  
 ( 51 ) **A61K 9/20** (2006.01)  
       **A61K 31/567** (2006.01)  
 ( 13 ) **T2**  
 ( 30 ) 16168390 2016.05.04. EP
- 

- ( 11 ) **E055210**  
 ( 21 ) **E 15 760508**  
 ( 96 ) **EP 20150760508** 2015.03.10.  
 ( 97 ) **EP 3253377 A1** 2016.08.11.  
       **EP 3253377 B1** 2021.05.12.  
 ( 73 ) Alkermes Pharma Ireland Limited, Dublin 4 (IE)  
 ( 72 ) MANSER, David, S.  
       SHAH, Hardik, Kirtikumar  
       PERKIN, Kristopher, K.  
       BROWNING, Ivan  
 ( 74 ) Danubia Szabadalmi és Jogi Iroda Kft., 1051 Budapest, (HU)  
 ( 54 ) **Monometilfumarát prodrug készítmények**  
 ( 51 ) **A61K 9/28** (2006.01)  
       **A61K 9/20** (2006.01)  
       **A61K 9/48** (2006.01)  
       **A61K 9/50** (2006.01)  
       **A61K 31/397** (2006.01)  
       **A61K 31/40** (2006.01)  
       **A61K 31/4015** (2006.01)  
       **A61K 31/403** (2006.01)  
       **A61K 31/4035** (2006.01)  
       **A61P 1/00** (2006.01)  
       **A61P 9/10** (2006.01)  
       **A61P 17/06** (2006.01)  
       **A61P 21/00** (2006.01)  
       **A61P 25/00** (2006.01)  
       **A61P 25/28** (2006.01)  
       **A61P 37/02** (2006.01)  
       **A61P 37/06** (2006.01)  
 ( 13 ) **T2**  
 ( 30 ) 201562113496 P 2015.02.08. US
- 

- ( 11 ) **E055352**  
 ( 21 ) **E 16 773549**  
 ( 96 ) **EP 20160773549** 2016.03.10.  
 ( 97 ) **EP 3275436 A1** 2018.01.31.
-

---

**EP 3275436 B1** 2021.05.26.

( 73 ) Obshestvo S Ogranichennoj Otvetstvennostju "PARAFARM", Penza 440026 (RU)

( 72 ) STRUKOV, Villorij Ivanovich

TRIFONOV, Vjacheslav Nikolaevich

ELISTRATOVA, Julia Anatolievna

ELISTRATOV, Konstantin Gennadievich

KURUS', Natal'a Vjacheslavovna

FEDOROV, Alexandr Viktorovich

KRUTYAKOV, Evgeny Nikolaevich

ANDREEVA, Elena Stanislavovna

ASTAFJEVA, Alla Nikolaevna

KUP OVA, Tat'jana Anatol'evna

SHHERBAKOVA, Julija Gennad'evna

SMIRNOVA, Natal'ja Mihajlovna

ELISTRATOV, Georgiy Maksimovich

( 74 ) Danubia Szabadalmi és Jogi Iroda Kft., 1051 Budapest, (HU)

**( 54 ) Rovarfehérjét tartalmazó készítmény női androgénhiány kezelésében történő alkalmazásra**

**( 51 ) A61K 31/00** (2006.01)

**A23L 21/20** (2016.01)

**A61K 31/568** (2006.01)

**A61K 35/64** (2006.01)

**A61P 5/26** (2006.01)

**( 13 ) T2**

( 30 ) 2015111086 2015.03.27. RU

---

**( 11 ) E055208**

**( 21 ) E 16 739518**

**( 96 ) EP 20160739518** 2016.07.19.

**( 97 ) EP 3324951 A1** 2017.01.26.

**EP 3324951 B1** 2021.05.26.

( 73 ) Opterion Health AG, 6365 Kehrsiten (CH)

( 72 ) GRENTZMANN, Guido

( 74 ) SBGK Szabadalmi Ügyvivői Iroda, 1062 Budapest, (HU)

**( 54 ) Peritoneális terápiás folyadék**

**( 51 ) A61K 31/05** (2006.01)

**A61P 41/00** (2006.01)

**( 13 ) T2**

( 30 ) 15177544 2015.07.20. EP

---

**( 11 ) E055183**

**( 21 ) E 16 754550**

**( 96 ) EP 20160754550** 2016.07.19.

**( 97 ) EP 3328366 A1** 2017.02.02.

**EP 3328366 B1** 2021.04.14.

( 73 ) Aint S.r.l., 30135 Venezia (IT)

( 72 ) MAGRO, Massimiliano

VIANELLO, Fabio

BRAGA, Mauro

( 74 ) SBGK Szabadalmi Ügyvivői Iroda, 1062 Budapest, (HU)

---

**( 54 ) SDS-t, TCA-t és vas(III) kolloid szuszpenziót tartalmazó vizes készítmény mikroorganizmusok helyi kezelése során történő alkalmazásra**

- ( 51 ) **A61K 31/095** (2006.01)  
**A61K 9/00** (2006.01)  
**A61K 31/185** (2006.01)  
**A61K 31/19** (2006.01)  
**A61K 31/295** (2006.01)  
**A61K 33/26** (2006.01)  
**A61K 38/00** (2006.01)  
**A61P 33/00** (2006.01)

**( 13 ) T2**

- ( 30 ) UB20152612 2015.07.29. IT

**( 11 ) E055319****( 21 ) E 18 716625**

- ( 96 ) **EP 20180716625** 2018.04.11.

- ( 97 ) **EP 3609486 A1** 2018.10.18.

- EP 3609486 B1** 2021.06.02.

- ( 73 ) Ceva Santé Animale, 33500 Libourne (FR)

- ( 72 ) AYME-DIETRICH, Estelle

GUYONNET, Jérôme

LAWSON, Roland

MAROTEAUX, Luc

MONASSIER, Laurent

- ( 74 ) SBGK Szabadalmi Ügyvivői Iroda, 1062 Budapest, (HU)

**( 54 ) Szarpgogrelát szívbetegség kezelési eljárásban való alkalmazásra emlősökben**

- ( 51 ) **A61K 31/192** (2006.01)

- A61P 9/00** (2006.01)

**( 13 ) T2**

- ( 30 ) 17165863 2017.04.11. EP

- 17180011 2017.07.06. EP

**( 11 ) E055425****( 21 ) E 18 819365**

- ( 96 ) **EP 20180819365** 2018.12.11.

- ( 97 ) **EP 3585382 A1** 2019.06.20.

- EP 3585382 B1** 2021.07.14.

- ( 73 ) Mereo BioPharma 1 Limited, London, Greater London W1G 0QF (GB)

- ( 72 ) MACKINNON, Alastair

PARKIN, Jacqueline

- ( 74 ) SBGK Szabadalmi Ügyvivői Iroda, 1062 Budapest, (HU)

**( 54 ) 3-[5-amino-4-(3-cianobenzoi)-pirazol-1-il]-N-ciklopropil-4-metilbenzamid alkalmazása krónikus elzáródásos tüdőbetegség akut fokozódásának kezelésében**

- ( 51 ) **A61K 31/415** (2006.01)

- A61P 11/00** (2006.01)

**( 13 ) T2**

- ( 30 ) 201720622 2017.12.11. GB

- 201802354 2018.02.13. GB

- 
- ( 11 ) **E055565**  
 ( 21 ) **E 17 828942**  
 ( 96 ) **EP 20170828942** 2017.12.12.  
 ( 97 ) **EP 3554501 A1** 2018.06.21.  
       **EP 3554501 B1** 2021.06.09.  
 ( 73 ) Orion Corporation, 02200 Espoo (FI)  
 ( 72 ) KORPIVAARA, Mira  
       NIINISTÖ, Sauli  
       ORMIO, Sanna  
       SARÉN, Nina  
 ( 74 ) Pintz és Társai Kft., 1444 Budapest, (HU)  
 ( 54 ) **Dexmedetomidin vagy medetomidin alkalmazása a szeparációs szorongás kezelésében kedvtelésből tartott állatoknál**  
 ( 51 ) **A61K 31/4174** (2006.01)  
       **A61K 9/00** (2006.01)  
       **A61K 9/06** (2006.01)  
       **A61K 47/20** (2006.01)  
       **A61K 47/38** (2006.01)  
       **A61P 25/22** (2006.01)  
 ( 13 ) **T2**  
 ( 30 ) 20165960 2016.12.13. FI
- 

- ( 11 ) **E037937**  
 ( 21 ) **E 11 749119**  
 ( 96 ) **EP 20110749119** 2011.07.27.  
 ( 97 ) **EP 2598482 A1** 2012.02.02.  
       **EP 2598482 B1** 2018.04.04.  
 ( 73 ) Oryzon Genomics, S.A., 28014 Madrid (ES)  
 ( 72 ) ORTEGA MUÑOZ, Alberto  
       FYFE, Matthew, Colin, Thor  
       MARTINELL PEDEMONTE, Marc  
       TIRAPU FERNANDEZ DE LA CUESTA, Iñigo  
       ESTIARTE-MARTÍNEZ, Maria de los Ángeles  
 ( 74 ) dr. Miskolczi Mária, 1111 Budapest, (HU)  
 ( 54 ) **Arilciklopropilamin-alapú LSD1-demetiláz inhibitorok és gyógyászati alkalmazásuk**  
 ( 51 ) **A61K 31/422** (2006.01)  
       **A61K 31/4245** (2006.01)  
       **A61K 31/433** (2006.01)  
       **C07D213/73** (2006.01)  
       **C07D237/20** (2006.01)  
       **C07D239/42** (2006.01)  
       **C07D241/20** (2006.01)  
       **C07D253/07** (2006.01)  
       **C07D261/14** (2006.01)  
       **C07D263/48** (2006.01)  
       **C07D271/07** (2006.01)  
       **C07D271/113** (2006.01)  
       **C07D277/40** (2006.01)
-

---

**C07D285/08** (2006.01)  
**C07D285/12** (2006.01)  
**C07D285/135** (2006.01)  
**C07D401/12** (2006.01)  
**C07D413/12** (2006.01)  
**C07D417/12** (2006.01)

**( 13 ) T2**

( 30 ) 11160738 2011.03.31. EP  
11160731 2011.03.31. EP  
11160728 2011.03.31. EP  
10171342 2010.07.29. EP

---

**( 11 ) E055155****( 21 ) E 15 803364****( 96 ) EP 20150803364** 2015.06.03.**( 97 ) EP 3151832 A1** 2015.12.10.**EP 3151832 B1** 2021.03.24.

( 73 ) Ovid Therapeutics, Inc., New York, NY 10036 (US)

( 72 ) DURING, Matthew

( 74 ) Ivánka Gábor László, 1122 Budapest, (HU)

**( 54 ) Módszerek a tónusos gátlás növelésére és a másodlagos álmatlanság kezelésére****( 51 ) A61K 31/437** (2006.01)**A61P 25/00** (2006.01)**( 13 ) T2**

( 30 ) 201462008939 P 2014.06.06. US

**( 11 ) E055400****( 21 ) E 18 169211****( 96 ) EP 20180169211** 2015.06.03.**( 97 ) EP 3372229 A1** 2018.09.12.**EP 3372229 B1** 2021.03.24.

( 73 ) Ovid Therapeutics, Inc., New York, NY 10036 (US)

( 72 ) During, Matthew

( 74 ) Ivánka Gábor László, 1122 Budapest, (HU)

**( 54 ) Módszerek a tónusos gátlás növelésére és az Angelman-szindróma kezelésére****( 51 ) A61K 31/437** (2006.01)**A61P 25/00** (2006.01)**( 13 ) T2**

( 30 ) 201462008939 P 2014.06.06. US

**( 11 ) E055181****( 21 ) E 16 821693****( 96 ) EP 20160821693** 2016.07.08.**( 97 ) EP 3320903 A1** 2018.05.16.**EP 3320903 B1** 2021.05.19.

( 73 ) HK inno.N Corporation, Seoul 04551 (KR)

( 72 ) JUNG, Yoon Seok

LYU, Chun Seon

OH, Tack Oon

JEON, Eun Kyung

HAN, Sung Kyun

RYU, Chae Young

( 74 ) SBGK Szabadalmi Ügyvivői Iroda, 1062 Budapest, (HU)

**( 54 ) Amlodipint, valsartant és rosuvastatint tartalmazó gyógyászati készítmény**

**( 51 ) A61K 31/4422** (2006.01)

**A61K 9/20** (2006.01)

**A61K 9/24** (2006.01)

**A61K 31/41** (2006.01)

**A61K 31/505** (2006.01)

**( 13 ) T2**

( 30 ) 20150097373 2015.07.08. KR

**( 11 ) E055387**

**( 21 ) E 16 765135**

**( 96 ) EP 20160765135** 2016.03.18.

**( 97 ) EP 3270923 A1** 2016.09.22.

**EP 3270923 B1** 2021.05.26.

( 73 ) Kyowa Kirin Co., Ltd., Tokyo 100-0004 (JP)

( 72 ) HORITA, Takako

( 74 ) SBGK Szabadalmi Ügyvivői Iroda, 1062 Budapest, (HU)

**( 54 ) Terápiás szer homloklebenszűkület működési zavar ellen**

**( 51 ) A61K 31/4439** (2006.01)

**A61P 25/00** (2006.01)

**A61P 25/16** (2006.01)

**A61P 25/28** (2006.01)

**( 13 ) T2**

( 30 ) 2015055532 2015.03.19. JP

**( 11 ) E055209**

**( 21 ) E 15 761216**

**( 96 ) EP 20150761216** 2015.03.13.

**( 97 ) EP 3116491 A1** 2015.09.17.

**EP 3116491 B1** 2021.05.05.

( 73 ) Les Laboratoires Servier SAS, 92284 Suresnes Cedex (US)

( 72 ) GU, Chong-Hui

( 74 ) Danubia Szabadalmi és Jogi Iroda Kft., 1051 Budapest, (HU)

**( 54 ) Terápiásan aktív vegyületek gyógyszerészeti készítményei**

**( 51 ) A61K 31/444** (2006.01)

**A61K 9/14** (2006.01)

**A61K 9/16** (2006.01)

**A61K 9/20** (2006.01)

**A61P 35/00** (2006.01)

**C07D251/18** (2006.01)

**( 13 ) T2**

( 30 ) 201461953480 P 2014.03.14. US

**( 11 ) E055524**

**( 21 ) E 15 191756**

- 
- ( 96 ) **EP 20150191756** 2008.05.30.  
 ( 97 ) **EP 3002009 A2** 2016.04.06.  
       **EP 3002009 B1** 2021.07.07.  
 ( 73 ) Wyeth LLC, New York, NY 10017-5755 (US)  
 ( 72 ) HEWES, Becker  
 ( 74 ) Danubia Szabadalmi és Jogi Iroda Kft., 1051 Budapest, (HU)  
 ( 54 ) **A berabl génben 1457T>C mutációt tartalmazó, imatinibbel szemben ellenálló krónikus mielogén leukémia kezelése bozutinib vegyület alkalmazásával**  
 ( 51 ) **A61K 31/4709** (2006.01)  
       **A61K 31/496** (2006.01)  
       **A61P 35/02** (2006.01)  
 ( 13 ) **T2**  
 ( 30 ) 932650 P 2007.06.01. US
- 

- ( 11 ) **E055334**  
 ( 21 ) **E 17 771285**  
 ( 96 ) **EP 20170771285** 2017.03.24.  
 ( 97 ) **EP 3407889 A1** 2017.09.28.  
       **EP 3407889 B1** 2021.05.19.  
 ( 73 ) Intra-Cellular Therapies, Inc., New York, NY 10016 (US)  
 ( 72 ) YAO, Wei  
       LI, Peng  
 ( 74 ) SBGK Szabadalmi Ügyvivői Iroda, 1062 Budapest, (HU)  
 ( 54 ) **Szerves vegyületek és azok alkalmazása központi idegrendszeri betegségek kezelésében vagy megelőzésében**  
 ( 51 ) **A61K 31/4985** (2006.01)  
       **A61K 31/519** (2006.01)  
       **A61K 31/5383** (2006.01)  
       **A61K 45/06** (2006.01)  
       **A61P 25/00** (2006.01)  
       **A61P 25/18** (2006.01)  
       **A61P 25/24** (2006.01)  
       **A61P 25/28** (2006.01)  
       **C07D471/14** (2006.01)  
 ( 13 ) **T2**  
 ( 30 ) 201662313629 P 2016.03.25. US
- 

- ( 11 ) **E055275**  
 ( 21 ) **E 13 807188**  
 ( 96 ) **EP 20130807188** 2013.06.18.  
 ( 97 ) **EP 2861073 A1** 2013.12.27.  
       **EP 2861073 B1** 2021.04.14.  
 ( 73 ) TherapeuticsMD, Inc., Boca Raton, FL 33431 (US)  
 ( 72 ) BERNICK, Brian A.  
       AMADIO, Julia M.  
       PERSICANER, Peter H. R.  
       THORSTEINSSON, Thorsteinn  
       CACACE, Janice Louise  
       IRANI, Neda
-

---

( 74 ) PINTZ ÉS TÁRSAI Kft., 1444 Budapest, (HU)

**( 54 ) Oldható ösztradiol kapszula hüvelyi behelyezésre**

- ( 51 ) **A61K 31/565** (2006.01)  
**A61K 9/02** (2006.01)  
**A61K 9/06** (2006.01)  
**A61K 9/48** (2006.01)  
**A61K 47/14** (2006.01)  
**A61K 47/42** (2006.01)

**( 13 ) T2**

- ( 30 ) 201261661302 P 2012.06.18. US  
201261662265 P 2012.06.20. US  
201213684002 2012.11.21. US  
201261745313 P 2012.12.21. US  
PCT/US2013/023309 2013.01.25. WO  
201313843428 2013.03.15. US
- 

**( 11 ) E055199****( 21 ) E 16 821926**

- ( 96 ) **EP 20160821926** 2016.07.06.  
( 97 ) **EP 3319612 A1** 2017.01.12.  
**EP 3319612 B1** 2021.05.19.

( 73 ) Sage Therapeutics, Inc., Cambridge, MA 02142 (US)

( 72 ) SALITURO, Francesco, G.  
ROBICHAUD, Albert, Jean  
MARTINEZ BOTELLA, Gabriel  
HARRISON, Boyd, L.

( 74 ) Danubia Szabadalmi és Jogi Iroda Kft., 1051 Budapest, (HU)

**( 54 ) Oxiszterolok és alkalmazási eljárásaik**

- ( 51 ) **A61K 31/567** (2006.01)  
**A61K 31/566** (2006.01)  
**A61P 3/00** (2006.01)  
**A61P 25/00** (2006.01)  
**C07J 7/00** (2006.01)  
**C07J 9/00** (2006.01)  
**C07J 13/00** (2006.01)  
**C07J 17/00** (2006.01)  
**C07J 31/00** (2006.01)  
**C07J 41/00** (2006.01)

**( 13 ) T2**

- ( 30 ) 201562189068 P 2015.07.06. US  
201662332931 P 2016.05.06. US
- 

**( 11 ) E055562****( 21 ) E 12 850845**

- ( 96 ) **EP 20120850845** 2012.11.21.  
( 97 ) **EP 2782584 A2** 2013.05.30.  
**EP 2782584 B1** 2021.06.09.

( 73 ) TherapeuticsMD, Inc., Boca Raton, FL 33431 (US)

( 72 ) BERNICK, Brian, A.

---

CACACE, Janice, Louise

PERSICANER, Peter, H., R.

IRANI, Neda

AMADIO, Julia, M.

SANCILIO, Frederick D.

( 74 ) Pintz és Társai Kft., 1444 Budapest, (HU)

**( 54 ) Természetes kombinációjú hormon helyettesítő készítmények, és terápiák ezekkel****( 51 ) A61K 31/57** (2006.01)**A61K 9/107** (2006.01)**A61K 9/48** (2006.01)**A61K 31/565** (2006.01)**A61K 45/06** (2006.01)**A61K 47/10** (2006.01)**A61K 47/14** (2006.01)**( 13 ) T2**

( 30 ) 201161563408 P 2011.11.23. US

201261661302 P 2012.06.18. US

201261662265 P 2012.06.20. US

**( 11 ) E055143****( 21 ) E 18 198653****( 96 ) EP 20180198653** 2015.10.07.**( 97 ) EP 3456330 A1** 2019.03.20.**EP 3456330 B1** 2021.05.19.

( 73 ) Cosmo Technologies Ltd, Dublin 2 (IE)

( 72 ) Gerloni, Mara

( 74 ) dr. Kocsomba Nelli Ügyvédi Iroda, 1054 Budapest, (HU)

**( 54 ) Kortexolon 17alfa-valerát dagánatok kezelésében történő alkalmazásra****( 51 ) A61K 31/573** (2006.01)**A61P 5/46** (2006.01)**A61P 35/00** (2006.01)**A61P 35/04** (2006.01)**A61P 43/00** (2006.01)**C07J 5/00** (2006.01)**( 13 ) T2**

( 30 ) 14188063 2014.10.08. EP

**( 11 ) E055165****( 21 ) E 16 819297****( 96 ) EP 20160819297** 2016.12.12.**( 97 ) EP 3386548 A1** 2017.06.15.**EP 3386548 B1** 2021.03.17.

( 73 ) ETH Zürich, 8092 Zürich (CH)

Universität Bern, 3012 Bern (CH)

( 72 ) IVARSSON, Mattias

CASTAGNER, Bastien

LEROUX, Jean-Christophe

Pasch, Andreas

( 74 ) Danubia Szabadalmi és Jogi Iroda Kft., 1051 Budapest, (HU)

**( 54 ) Inozit származékok patológiás kristályosodásban való alkalmazásra**

- ( 51 ) A61K 31/6615** (2006.01)  
**A61K 47/60** (2017.01)  
**A61P 3/14** (2006.01)  
**A61P 9/00** (2006.01)  
**A61P 13/02** (2006.01)  
**A61P 17/00** (2006.01)  
**A61P 19/06** (2006.01)  
**A61P 19/08** (2006.01)  
**A61P 19/10** (2006.01)  
**A61P 35/00** (2006.01)  
**C07F 9/06** (2006.01)

**( 13 ) T2**

- ( 30 ) 15199682 2015.12.11. EP  
 16164299 2016.04.07. EP  
 16173422 2016.06.07. EP

**( 11 ) E055171****( 21 ) E 18 719029****( 96 ) EP 20180719029** 2018.03.29.**( 97 ) EP 3606534 A1** 2018.10.11.**EP 3606534 B1** 2021.05.12.

( 73 ) Ustav molekulární genetiky AV CR, v.v.i., 142 20 Praha 4 (CZ)  
 Smart Brain s.r.o., 14220 Praha 4 (CZ)

( 72 ) DVORAK, Michal  
 DVORAKOVA, Marta  
 KARAFIAT, Vit  
 STURSA, Jan  
 WERNER, Lukas  
 JANECKOVA, Lucie

( 74 ) SBGK Szabadalmi Ügyvivői Iroda, 1062 Budapest, (HU)

**( 54 ) Fosfolipid származékok és azok gyógyszerként történő alkalmazása**

- ( 51 ) A61K 31/685** (2006.01)  
**A61K 31/704** (2006.01)  
**A61K 45/06** (2006.01)  
**A61P 35/00** (2006.01)

**( 13 ) T2**

- ( 30 ) 20170190 2017.04.03. CZ

**( 11 ) E055250****( 21 ) E 19 177863****( 96 ) EP 20190177863** 2010.02.11.**( 97 ) EP 3569237 A1** 2019.11.20.**EP 3569237 B1** 2021.05.26.

( 73 ) Hope Medical Enterprises, Inc. d.b.a. Hope Pharmaceuticals, Scottsdale, AZ 85260 (US)

( 72 ) SHERMAN, Craig  
 LEPINE, Anthony James  
 SMITH, Catherine Marie

---

WIRTZ, Kevin Robert

SCHULZE, Erich

( 74 ) SBGK Szabadalmi Ügyvivői Iroda, 1062 Budapest, (HU)

**( 54 ) Nátriumnitritet tartalmazó gyógyászati készítmények**

**( 51 ) A61K 33/00** (2006.01)

**A61K 31/17** (2006.01)

**A61K 31/4418** (2006.01)

**A61K 31/4709** (2006.01)

**A61K 31/519** (2006.01)

**A61P 9/00** (2006.01)

**A61P 11/00** (2006.01)

**A61P 17/00** (2006.01)

**A61P 43/00** (2006.01)

**C01B 21/50** (2006.01)

**( 13 ) T2**

( 30 ) 151820 P 2009.02.11. US

224021 P 2009.07.08. US

---

**( 11 ) E055336**

**( 21 ) E 18 707154**

**( 96 ) EP 20180707154** 2018.02.12.

**( 97 ) EP 3582796 A1** 2018.08.23.

**EP 3582796 B1** 2021.05.26.

( 73 ) Aboca S.p.A. Societa Agricola, 52037 Sansepolcro (AR) (IT)

( 72 ) MERCATI, Valentino

POLENZANI, Paola

MATTOLI, Luisa

( 74 ) Danubia Szabadalmi és Jogi Iroda Kft., 1051 Budapest, (HU)

**( 54 ) Készítmény köhögésre**

**( 51 ) A61K 36/68** (2006.01)

**A61K 36/739** (2006.01)

**A61P 17/00** (2006.01)

**( 13 ) T2**

( 30 ) 201700016964 2017.02.15. IT

---

**( 11 ) E055457**

**( 21 ) E 16 171535**

**( 96 ) EP 20160171535** 2016.05.26.

**( 97 ) EP 3097921 A1** 2016.11.30.

**EP 3097921 B1** 2021.06.23.

( 73 ) Targeting Gut Disease S.r.l., 40127 Bologna (IT)

( 72 ) VALERII, Maria Chiara

( 74 ) Ivánka Gábor László, 1122 Budapest, (HU)

**( 54 ) Geraniolt és száraz gyömbért tartalmazó készítmények az irritábilis bél szindróma kezelésében való felhasználásra**

**( 51 ) A61K 36/9066** (2006.01)

**A61K 31/045** (2006.01)

**A61P 1/00** (2006.01)

**( 13 ) T2**

---

---

( 30 ) UB20151212 2015.05.27. IT

---

( 11 ) **E055311**

( 21 ) **E 18 177893**

( 96 ) **EP 20180177893** 2015.10.23.

( 97 ) **EP 3412302 A1** 2018.12.12.

**EP 3412302 B1** 2021.05.12.

( 73 ) Bristol-Myers Squibb Company, Princeton, NJ 08543 (US)

( 72 ) MORIN, Paul E.

COHEN, Daniel

MUKHERJEE, Ranjan

REILLY, Timothy P.

CHRISTIAN, Rose C.

LIPOVSEK, Dasa

Camphausen, Ray

KRUPINSKI, John

( 74 ) SWORKS Nemzetközi Szabadalmi Ügyvivői Iroda Kft., 1134 Budapest, (HU)

( 54 ) **Módosított FGF-21 polipeptidek és azok felhasználása**

( 51 ) **A61K 38/00** (2006.01)

**A61K 38/18** (2006.01)

**A61K 45/06** (2006.01)

**A61K 47/60** (2017.01)

**A61K 47/64** (2017.01)

**C07K 14/50** (2006.01)

( 13 ) **T2**

( 30 ) 201462068523 P 2014.10.24. US

201462068514 P 2014.10.24. US

201462068526 P 2014.10.24. US

201462068534 P 2014.10.24. US

201462068296 P 2014.10.24. US

201562141337 P 2015.04.01. US

201562141383 P 2015.04.01. US

---

( 11 ) **E055417**

( 21 ) **E 17 878116**

( 96 ) **EP 20170878116** 2017.12.08.

( 97 ) **EP 3551209 A1** 2018.06.14.

**EP 3551209 B1** 2021.06.30.

( 73 ) Akston Biosciences Corporation, Beverly, Massachusetts 01915 (US)

( 72 ) LANCASTER, Thomas M.

ZION, Todd C.

SATHIYASEELAN, Thillainayagam

MURIKIPUDI, Sylaja

( 74 ) Pintz és Társai Szabadalmi, Védjegy és Jogi Iroda Kft., 1444 Budapest, (HU)

( 54 ) **Inzulin-Fc fúziók és alkalmazási eljárások**

( 51 ) **A61K 38/00** (2006.01)

**A61K 38/28** (2006.01)

**C07K 14/435** (2006.01)

**C07K 14/62** (2006.01)

---

- 
- C07K 19/00** (2006.01)
- ( 13 ) T2**
- ( 30 ) 201662432268 P 2016.12.09. US  
 201762514427 P 2017.06.02. US  
 201762514449 P 2017.06.02. US  
 201762514460 P 2017.06.02. US
- 
- ( 11 ) E055326**
- ( 21 ) E 16 873645**
- ( 96 ) **EP 20160873645** 2016.12.05.  
 ( 97 ) **EP 3386527 A1** 2017.06.15.  
**EP 3386527 B1** 2021.05.26.
- ( 73 ) The Regents of the University of California, Oakland, CA 94607 (US)
- ( 72 ) MILLER, Yury  
 YAKSH, Tony L.
- ( 74 ) Danubia Szabadalmi és Jogi Iroda Kft., 1051 Budapest, (HU)
- ( 54 ) Készítmények ideggyulladás, neurodegeneráció, neuropátiás fájdalom és migrén kezelésében vagy enyhítésében történő alkalmazásra**
- ( 51 ) A61K 38/00** (2006.01)  
**A61K 38/17** (2006.01)  
**A61P 25/02** (2006.01)  
**C07K 14/47** (2006.01)  
**C07K 14/515** (2006.01)  
**C07K 16/18** (2006.01)
- ( 13 ) T2**
- ( 30 ) 201562265752 P 2015.12.10. US
- 
- ( 11 ) E055489**
- ( 21 ) E 19 170191**
- ( 96 ) **EP 20190170191** 2015.12.16.  
 ( 97 ) **EP 3545965 A2** 2019.10.02.  
**EP 3545965 B1** 2021.07.21.
- ( 73 ) immatics Biotechnologies GmbH, 72076 Tübingen (DE)
- ( 72 ) WEINSCHENK, Toni  
 MAHR, Andrea  
 Fritsche, Jens  
 MÜLLER, Phillip  
 Wiebe, Anita  
 MISSEL, Sarah
- ( 74 ) Danubia Szabadalmi és Jogi Iroda Kft., 1051 Budapest, (HU)
- ( 54 ) Új peptidek és peptidkombinációk a hepatocelluláris karcinóma (HCC) és más daganattípusok immunoterápiájában történő használatra**
- ( 51 ) A61K 38/04** (2006.01)  
**A61P 35/00** (2006.01)  
**C07K 7/00** (2006.01)  
**C07K 7/06** (2006.01)  
**C07K 7/08** (2006.01)
- ( 13 ) T2**
- ( 30 ) 201423016 2014.12.23. GB
-

201462096165 P 2014.12.23. US  
201501017 2015.01.21. GB

**( 11 ) E055154****( 21 ) E 17 202836****( 96 ) EP 20170202836** 2006.07.10.**( 97 ) EP 3354273 A1** 2018.08.01.**EP 3354273 B1** 2021.03.24.

( 73 ) IPSEN PHARMA, 92100 Boulogne-Billancourt (FR)

( 72 ) DONG, Zheng Xin

Moreau, Jacques-Pierre

( 74 ) Ivánka Gábor László, 1122 Budapest, (HU)

**( 54 ) Melanokortin receptor ligandumok****( 51 ) A61K 38/04** (2006.01)**( 13 ) T2**

( 30 ) 697779 P 2005.07.08. US

748850 P 2005.12.09. US

**( 11 ) E055338****( 21 ) E 17 194619****( 96 ) EP 20170194619** 2009.04.17.**( 97 ) EP 3320912 A1** 2018.05.16.**EP 3320912 B1** 2021.03.31.

( 73 ) IO BIOTECH ApS, 2200 Copenhagen N (DK)

( 72 ) Andersen, Mads Hald

STRATEN, Per Thor

( 74 ) PINTZ ÉS TÁRSAI Kft., 1444 Budapest, (HU)

**( 54 ) Indolamin-2,3-dioxigenáz-alapú immunterápia****( 51 ) A61K 38/17** (2006.01)**A61K 38/08** (2006.01)**A61K 38/10** (2006.01)**A61K 38/19** (2006.01)**A61K 38/20** (2006.01)**A61K 38/44** (2006.01)**A61K 39/00** (2006.01)**A61K 45/06** (2006.01)**C12N 9/02** (2006.01)**( 13 ) T2**

( 30 ) 200800565 2008.04.17. DK

**( 11 ) E055433****( 21 ) E 18 208378****( 96 ) EP 20180208378** 2016.01.08.**( 97 ) EP 3473263 A1** 2019.04.24.**EP 3473263 B1** 2021.06.02.

( 73 ) Immutep S.A.S., 91400 Orsay (FR)

( 72 ) TRIEBEL, Frédéric

BRIGNONE, Chrystelle

( 74 ) SBGK Szabadalmi Ügyvivői Iroda, 1062 Budapest, (HU)

**( 54 ) Kombinált készítmény rák kezelésére**

- ( 51 ) **A61K 38/17** (2006.01)  
**A61K 39/395** (2006.01)  
**A61P 31/00** (2006.01)  
**A61P 35/00** (2006.01)

**( 13 ) T2**

- ( 30 ) 201500374 2015.01.09. GB

**( 11 ) E055231****( 21 ) E 17 832941**

- ( 96 ) **EP 20170832941** 2017.12.15.

- ( 97 ) **EP 3554534 A1** 2018.06.21.

- EP 3554534 B1** 2021.06.23.

- ( 73 ) Novo Nordisk A/S, . 2880 Bagsvaerd (DK)

- ( 72 ) NORRMAN, Mathias

HOSTRUP, Susanne

STEENSGAARD, Dorte, Bjerre

STRAUSS, Holger, Martin

HANSEN, Rosa, Rebecca, Erritzoe

HAVELUND, Svend

Schlein, Morten

PEDERSEN, Jesper, Sondergaard

- ( 74 ) SBGK Szabadalmi Ügyvivői Iroda, 1062 Budapest, (HU)

**( 54 ) Inzulint tartalmazó gyógyászati készítmények**

- ( 51 ) **A61K 38/28** (2006.01)  
**A61K 33/30** (2006.01)  
**A61K 47/10** (2006.01)  
**A61P 5/48** (2006.01)

**( 13 ) T2**

- ( 30 ) 16204688 2016.12.16. EP

**( 11 ) E055246****( 21 ) E 17 837979**

- ( 96 ) **EP 20170837979** 2017.12.22.

- ( 97 ) **EP 3558381 A1** 2018.06.28.

- EP 3558381 B1** 2021.04.07.

- ( 73 ) Laboratoire Français du Fractionnement et des Biotechnologies, 91940 Les Ulis (FR)

- ( 72 ) DEBRAIZE, Clémence

- ( 74 ) Danubia Szabadalmi és Jogi Iroda Kft., 1051 Budapest, (HU)

**( 54 ) Folyékony humán fibrinogén készítmény**

- ( 51 ) **A61K 38/36** (2006.01)  
**A61K 9/00** (2006.01)  
**A61K 31/198** (2006.01)  
**A61K 47/18** (2006.01)  
**A61K 47/26** (2006.01)  
**A61P 7/04** (2006.01)  
**A61P 41/00** (2006.01)

**( 13 ) T2**

- ( 30 ) 1663181 2016.12.22. FR

- 
- ( 11 ) **E055372**  
( 21 ) **E 19 162054**  
( 96 ) **EP 20190162054** 2012.04.26.  
( 97 ) **EP 3513803 A1** 2019.07.24.  
**EP 3513803 B1** 2021.05.19.  
( 73 ) BIOM'UP FRANCE SAS, 69800 Saint-Priest (FR)  
( 72 ) GAGNIEU, Christian  
Forest, Patricia  
PICOT, Sylvain  
( 74 ) Danubia Szabadalmi és Jogi Iroda Kft., 1051 Budapest, (HU)  
( 54 ) **Hemosztatikus készítmények**  
( 51 ) **A61K 38/36** (2006.01)  
**A61K 9/14** (2006.01)  
**A61K 31/726** (2006.01)  
**A61K 38/39** (2006.01)  
**A61K 38/48** (2006.01)  
**A61K 47/26** (2006.01)  
**A61L 26/00** (2006.01)  
**A61P 7/04** (2006.01)  
( 13 ) **T2**  
( 30 ) 11305492 2011.04.27. EP  
201161517973 P 2011.04.27. US
- 

- ( 11 ) **E055449**  
( 21 ) **E 16 811146**  
( 96 ) **EP 20160811146** 2016.06.19.  
( 97 ) **EP 3310347 A2** 2016.12.22.  
**EP 3310347 B1** 2021.08.04.  
( 73 ) OPKO Biologics Ltd., Kiryat Gat, 8211804 (IL)  
( 72 ) FIMA, Udi Eyal  
HART, Gili  
( 74 ) SBGK Szabadalmi Ügyvivői Iroda, 1062 Budapest, (HU)  
( 54 ) **Hosszú hatástartamú koagulációs faktorok és eljárások ezek előállítására**  
( 51 ) **A61K 38/48** (2006.01)  
**A61K 38/00** (2006.01)  
**A61P 7/04** (2006.01)  
**C12N 9/64** (2006.01)  
( 13 ) **T2**  
( 30 ) 201562182370 P 2015.06.19. US
- 

- ( 11 ) **E055348**  
( 21 ) **E 13 856398**  
( 96 ) **EP 20130856398** 2013.11.20.  
( 97 ) **EP 2922867 A2** 2014.05.30.  
**EP 2922867 B1** 2021.07.21.  
( 73 ) OPKO Biologics Ltd., Kiryat Gat, 8211804 (IL)  
( 72 ) HERSHKOVITZ, Oren  
BAR-ILAN, Ahuva
-

- ( 74 ) SBGK Szabadalmi Ügyvivői Iroda, 1062 Budapest, (HU)
- ( 54 ) Eljárás polipeptidek hidrodinamikusan térfogatóinak növelésére gonadotropin karboxil-terminális peptidekhez való kapcsolással**
- ( 51 ) **A61K 38/48** (2006.01)  
**A61P 7/04** (2006.01)  
**C07K 14/745** (2006.01)
- ( 13 ) **T2**
- ( 30 ) 201261728662 P 2012.11.20. US

- ( 11 ) **E055207**
- ( 21 ) **E 18 199685**
- ( 96 ) **EP 20180199685** 2016.07.28.  
( 97 ) **EP 3456346 A1** 2019.03.20.  
**EP 3456346 B1** 2021.07.07.
- ( 73 ) MacroGenics, Inc., Rockville, MD 20850 (US)
- ( 72 ) SHAH, Kalpana  
SMITH, Douglas, H.  
LA MOTTE-MOHS, Ross  
JOHNSON, Leslie, S.  
MOORE, Paul, A.  
BONVINI, Ezio  
KOENIG, Scott

- ( 74 ) Danubia Szabadalmi és Jogi Iroda Kft., 1051 Budapest, (HU)
- ( 54 ) PD-1 és LAG-3 kötő molekulák és eljárások azok alkalmazására**
- ( 51 ) **A61K 39/00** (2006.01)  
**A61K 39/395** (2006.01)  
**C07K 16/28** (2006.01)
- ( 13 ) **T2**
- ( 30 ) 201562198867 P 2015.07.30. US  
201562239559 P 2015.10.09. US  
201562255140 P 2015.11.13. US  
201662322974 P 2016.04.15. US

- ( 11 ) **E055132**
- ( 21 ) **E 16 797930**
- ( 96 ) **EP 20160797930** 2016.11.17.  
( 97 ) **EP 3377094 A1** 2017.05.26.  
**EP 3377094 B1** 2021.04.28.
- ( 73 ) Universität Basel, 4001 Basel (CH)
- ( 72 ) ITTIG, Simon  
AMSTUTZ, Marlise  
KASPER, Christoph  
CORNELIS, Guy R.
- ( 74 ) SBGK Szabadalmi Ügyvivői Iroda, 1062 Budapest, (HU)
- ( 54 ) Virulenciában gyengített baktériumok rosszindulatú szolid tumorok kezelésére**
- ( 51 ) **A61K 39/00** (2006.01)  
**A61K 39/02** (2006.01)  
**A61P 35/00** (2006.01)
- ( 13 ) **T2**

---

( 30 ) 15195490 2015.11.19. EP

---

( 11 ) **E055408**

( 21 ) **E 15 708579**

( 96 ) **EP 20150708579** 2015.01.15.

( 97 ) **EP 3096783 A2** 2015.07.30.

**EP 3096783 B1** 2021.07.07.

( 73 ) Pfizer Inc, New York, NY 10017 (US)

( 72 ) GU, Jianxin

KAINTHAN, Rajesh Kumar

KIM, Jin-hwan

PRASAD, Avvari Krishna

YANG, Yu-Ying

( 74 ) Danubia Szabadalmi és Jogi Iroda Kft., 1051 Budapest, (HU)

( 54 ) **Streptococcus pneumoniae kapszuláris poliszacharidok és konjugátumaik**

( 51 ) **A61K 39/02** (2006.01)

**A61K 39/00** (2006.01)

**A61K 39/09** (2006.01)

**A61K 39/385** (2006.01)

**A61K 39/39** (2006.01)

**A61P 31/04** (2006.01)

**A61P 37/04** (2006.01)

**A61P 43/00** (2006.01)

( 13 ) **T2**

( 30 ) 201461929598 P 2014.01.21. US

---

( 11 ) **E055185**

( 21 ) **E 14 828499**

( 96 ) **EP 20140828499** 2014.12.18.

( 97 ) **EP 3082855 A1** 2015.06.25.

**EP 3082855 B1** 2021.02.24.

( 73 ) University of Exeter, Exeter EX4 4QJ (GB)

Universiteit Gent, 9000 Gent (BE)

( 72 ) TITBALL, Richard William

FERNANDES DA COSTA, Sergio Paulo

VAN IMMERSEEL, Filip

DUCATELLE, Richard

MOT, Dorien

( 74 ) Ivánka Gábor László, 1122 Budapest, (HU)

( 54 ) **Kompozíció**

( 51 ) **A61K 39/08** (2006.01)

**A61K 39/00** (2006.01)

**C07K 14/245** (2006.01)

**C07K 14/33** (2006.01)

( 13 ) **T2**

( 30 ) 201322463 2013.12.18. GB

---

( 11 ) **E055189**

( 21 ) **E 15 802812**

---

- 
- ( 96 ) **EP 20150802812** 2015.06.03.  
 ( 97 ) **EP 3154583 A2** 2015.12.10.  
       **EP 3154583 B1** 2021.02.24.  
 ( 73 ) BioNTech Research and Development, Inc., New York, NY 10017 (US)  
 ( 72 ) SCHOLZ, Wolfgang  
       SAWADA, Ritsuko  
 ( 74 ) Ivánka Gábor László, 1122 Budapest, (HU)  
 ( 54 ) **Humán monoklonális antitestek a GD2 ganglioziddal ellen**  
 ( 51 ) **A61K 39/395** (2006.01)  
       **A61K 39/00** (2006.01)  
       **A61K 45/06** (2006.01)  
       **C07K 16/30** (2006.01)  
       **G01N 33/574** (2006.01)  
 ( 13 ) **T2**  
 ( 30 ) 201462007874 P 2014.06.04. US
- 
- ( 11 ) **E055369**  
 ( 21 ) **E 18 173500**  
 ( 96 ) **EP 20180173500** 2015.04.14.  
 ( 97 ) **EP 3424534 A1** 2019.01.09.  
       **EP 3424534 B1** 2021.06.02.  
 ( 73 ) Vertex Pharmaceuticals Incorporated, Boston, MA 02210 (US)  
 ( 72 ) PHENIX, Brian Dean  
       BAGNOL, Laurent Jean-claude  
       BRODEUR, Geoffrey Glen  
       CHANDRAN, Sachin  
       DOKOU, Eleni  
       FERRIS, Lori Ann  
       KNEZIC, Dragutin  
       MCCARTY, Katie Lynn  
       MEDEK, Ales  
       WAGGENER, Sara A.  
 ( 74 ) Danubia Szabadalmi és Jogi Iroda Kft., 1051 Budapest, (HU)  
 ( 54 ) **Gyógyászati készítmények cisztás fibrózis transzmembrán konduktancia regulátor közvetítette betegségek kezelésére**  
 ( 51 ) **A61K 45/06** (2006.01)  
       **A61K 9/14** (2006.01)  
       **A61K 9/16** (2006.01)  
       **A61K 9/20** (2006.01)  
       **A61K 31/404** (2006.01)  
       **A61K 31/47** (2006.01)  
       **C07D209/04** (2006.01)  
       **C07D215/00** (2006.01)  
 ( 13 ) **T2**  
 ( 30 ) 201461979848 P 2014.04.15. US  
       201462059287 P 2014.10.03. US
- 
- ( 11 ) **E055482**  
 ( 21 ) **E 16 801753**
-

- 
- ( 96 ) **EP 20160801753** 2016.11.24.  
 ( 97 ) **EP 3380122 A1** 2017.06.01.  
       **EP 3380122 B1** 2021.06.02.  
 ( 73 ) Byondis B.V., 6545 CM Nijmegen (NL)  
 ( 72 ) VAN DER LEE, Miranda Maria Cornelia  
       ARIAANS, Gerardus Joseph Andreas  
       SCHOUTEN, Jan  
       BLOMENROHR, Marion  
       GROOTHUIS, Patrick Gerhard  
       COUMANS, Rudy Gerardus Elisabeth  
 ( 74 ) Danubia Szabadalmi és Jogi Iroda Kft., 1051 Budapest, (HU)  
 ( 54 ) **5T4 elleni ellenanyagok és ellenanyag-drog konjugátumok**  
 ( 51 ) **A61K 45/06** (2006.01)  
       **A61K 31/437** (2006.01)  
       **A61K 39/44** (2006.01)  
       **A61K 47/54** (2017.01)  
       **A61K 47/60** (2017.01)  
       **A61K 47/68** (2017.01)  
       **A61P 35/00** (2006.01)  
       **C07K 16/30** (2006.01)  
 ( 13 ) **T2**  
 ( 30 ) 15195978 2015.11.24. EP  
       16191272 2016.09.29. EP
- 

- ( 11 ) **E055342**  
 ( 21 ) **E 16 759685**  
 ( 96 ) **EP 20160759685** 2016.07.08.  
 ( 97 ) **EP 3319692 A1** 2017.01.19.  
       **EP 3319692 B1** 2021.03.24.  
 ( 73 ) Livera S.r.l., 20124 Milano (IT)  
 ( 72 ) MORPURGO, Margherita  
 ( 74 ) Ivánka Gábor László, 1122 Budapest, (HU)  
 ( 54 ) **Nukleinsavak, avidin és biotinilált vegyületek nanoszerkezetű komplexei gyógyszerhordozóként való felhasználásra**  
 ( 51 ) **A61K 47/54** (2017.01)  
       **A61K 31/573** (2006.01)  
       **A61K 31/704** (2006.01)  
       **A61K 47/60** (2017.01)  
       **A61K 47/62** (2017.01)  
       **A61K 47/65** (2017.01)  
       **A61P 29/00** (2006.01)  
       **A61P 35/00** (2006.01)  
 ( 13 ) **T2**  
 ( 30 ) UB20152058 2015.07.10. IT
- 

- ( 11 ) **E055109**  
 ( 21 ) **E 16 765958**  
 ( 96 ) **EP 20160765958** 2016.09.09.  
 ( 97 ) **EP 3347054 A1** 2017.03.16.
-

---

**EP 3347054 B1** 2021.05.05.

( 73 ) Genmab A/S, 1560 Copenhagen V (DK)

( 72 ) LISBY, Steen

WHITING, Nancy Cherry

( 74 ) Danubia Szabadalmi és Jogi Iroda Kft., 1051 Budapest, (HU)

**( 54 ) Adagolási rendek TF elleni antitest és gyógyszer konjugátumaihoz**

**( 51 ) A61K 47/68** (2017.01)

**A61K 38/07** (2006.01)

**A61P 35/00** (2006.01)

**( 13 ) T2**

( 30 ) 201562217320 P 2015.09.11. US

---

**( 11 ) E055157**

**( 21 ) E 17 748308**

**( 96 ) EP 20170748308** 2017.02.03.

**( 97 ) EP 3411047 A1** 2017.08.10.

**EP 3411047 B1** 2021.04.14.

( 73 ) Czap Research And Development, LLC, Napa, California 94558 (US)

( 72 ) CZAP, Al

( 74 ) Paul Cosmovici, 010641 Bucharest, (RO)

**( 54 ) Ellenőrzött adagolású és réteges ciklodextrinbe foglaló komplex közvetítők**

**( 51 ) A61K 47/69** (2017.01)

**A61K 9/14** (2006.01)

**A61K 31/167** (2006.01)

**A61K 31/19** (2006.01)

**A61K 31/198** (2006.01)

**A61K 31/352** (2006.01)

**A61K 31/405** (2006.01)

**A61K 45/06** (2006.01)

**A61K 47/40** (2006.01)

**A61P 1/00** (2006.01)

**A61P 1/04** (2006.01)

**A61P 1/12** (2006.01)

**A61P 3/02** (2006.01)

**A61P 25/00** (2006.01)

**A61P 25/18** (2006.01)

**A61P 29/00** (2006.01)

**A61P 43/00** (2006.01)

**C08B 37/16** (2006.01)

**C08L 5/16** (2006.01)

**C12N 9/10** (2006.01)

**( 13 ) T2**

( 30 ) 201662291202 P 2016.02.04. US

201615232647 2016.08.09. US

201615285264 2016.10.04. US

201762444036 P 2017.01.09. US

---

**( 11 ) E055368**

**( 21 ) E 17 749493**

---

- 
- ( 96 ) **EP 20170749493** 2017.08.11.  
 ( 97 ) **EP 3496770 A1** 2018.02.15.  
       **EP 3496770 B1** 2021.05.19.  
 ( 73 ) BIOM'UP FRANCE SAS, 69800 Saint-Priest (FR)  
 ( 72 ) SPOTNITZ, William  
       CENTIS, Valérie  
       MOURA CAMPOS, Doris  
       DE GASPERIS, Alexia  
 ( 74 ) Danubia Szabadalmi és Jogi Iroda Kft., 1051 Budapest, (HU)  
 ( 54 ) **Vérzéscsillapító folyadék**  
 ( 51 ) **A61L 26/00** (2006.01)  
 ( 13 ) **T2**  
 ( 30 ) 16184119 2016.08.12. EP
- 
- ( 11 ) **E055389**  
 ( 21 ) **E 16 719632**  
 ( 96 ) **EP 20160719632** 2016.04.14.  
 ( 97 ) **EP 3283136 A1** 2016.10.20.  
       **EP 3283136 B1** 2021.06.02.  
 ( 73 ) Hollister Incorporated, Libertyville, IL 60048 (US)  
 ( 72 ) O'MAHONY, John, P.  
       FARRELL, David, J.  
 ( 74 ) Gödölle, Kékes, Mészáros & Szabó Szabadalmi és Védjegy Iroda, 1024 Budapest, (HU)  
 ( 54 ) **Hidrofil bevonatok és eljárások ezek kialakítására**  
 ( 51 ) **A61L 27/34** (2006.01)  
 ( 13 ) **T2**  
 ( 30 ) 201562148473 P 2015.04.16. US
- 
- ( 11 ) **E055344**  
 ( 21 ) **E 16 776119**  
 ( 96 ) **EP 20160776119** 2016.04.07.  
 ( 97 ) **EP 3280463 A1** 2016.10.13.  
       **EP 3280463 B1** 2021.06.09.  
 ( 73 ) Revotek Co., Ltd, Chengdu, Sichuan 611731 (CN)  
 ( 72 ) KANG, Yujian, James  
       ZUO, Xiao  
 ( 74 ) Danubia Szabadalmi és Jogi Iroda Kft., 1051 Budapest, (HU)  
 ( 54 ) **Készítmények sejttalapú háromdimenziós nyomtatáshoz**  
 ( 51 ) **A61L 27/44** (2006.01)  
       **B28B 1/00** (2006.01)  
       **B29C 64/00** (2017.01)  
 ( 13 ) **T2**  
 ( 30 ) 201510160942 2015.04.07. CN  
       PCT/CN2015/0759672015.04.07. WO  
       201510689089 2015.10.22. CN  
       201510690578 2015.10.22. CN  
       201510698379 2015.10.22. CN  
       PCT/CN2015/0925492015.10.22. WO
-

- 
- ( 11 ) **E055356**  
( 21 ) **E 15 825788**  
( 96 ) **EP 20150825788** 2015.12.02.  
( 97 ) **EP 3226925 A1** 2016.06.16.  
**EP 3226925 B1** 2021.06.23.  
( 73 ) Rontis Hellas S.A., 151 25 Marousi Athens (GR)  
( 72 ) MOULAS, Anargyros  
( 74 ) Danubia Szabadalmi és Jogi Iroda Kft., 1051 Budapest, (HU)  
( 54 ) **Gyógyszerelualó eszköz**  
( 51 ) **A61L 29/08** (2006.01)  
**A61L 29/14** (2006.01)  
**A61L 29/16** (2006.01)  
**A61L 31/10** (2006.01)  
**A61L 31/14** (2006.01)  
**A61L 31/16** (2006.01)  
( 13 ) **T2**  
( 30 ) 20140100628 2014.12.05. GR
- 

- ( 11 ) **E055438**  
( 21 ) **E 15 715743**  
( 96 ) **EP 20150715743** 2015.04.14.  
( 97 ) **EP 3131606 A1** 2015.10.22.  
**EP 3131606 B1** 2021.05.19.  
( 73 ) Swedish Orphan Biovitrum AB (publ), 112 76 Stockholm (SE)  
( 72 ) FRANSSON, Jonas  
HIMBERT, Hans  
REINIUS, Pelle  
( 74 ) Danubia Szabadalmi és Jogi Iroda Kft., 1051 Budapest, (HU)  
( 54 ) **Fecskendő dugattyúrúd**  
( 51 ) **A61M 5/31** (2006.01)  
**A61M 5/315** (2006.01)  
( 13 ) **T2**  
( 30 ) 14164619 2014.04.14. EP
- 

- ( 11 ) **E055239**  
( 21 ) **E 16 860850**  
( 96 ) **EP 20160860850** 2016.10.28.  
( 97 ) **EP 3368109 A1** 2017.05.04.  
**EP 3368109 B1** 2021.05.26.  
( 73 ) Bayer Healthcare LLC, Whippany, NJ 07981 (US)  
( 72 ) SWANTNER, Michael, J.  
SEMAN, Richard, A.  
TUCKER, Barry, L.  
UBER, Arthur, E., III  
COWAN, Kevin, P.  
DEDIG, James, A.  
CAPONE, Christopher, D.  
( 74 ) Danubia Szabadalmi és Jogi Iroda Kft., 1051 Budapest, (HU)  
( 54 ) **Rendszer és eljárás fecskendő zárdugattyú csatlakoztatására injektorhoz**
-

- 
- ( 51 ) **A61M 5/315** (2006.01)  
**A61M 5/145** (2006.01)
- ( 13 ) **T2**
- ( 30 ) 201514925722 2015.10.28. US
- 

- ( 11 ) **E055309**
- ( 21 ) **E 13 864864**
- ( 96 ) **EP 20130864864** 2013.12.19.
- ( 97 ) **EP 2934635 A1** 2014.06.26.  
**EP 2934635 B1** 2021.04.14.
- ( 73 ) Bencha International Group Inc., Taipei City (TW)
- ( 72 ) LIN LEE, Lee  
Chang, Wen-Hsu
- ( 74 ) Sworks Nemzetközi Szabadalmi Ügyvivői Iroda Kft., 1134 Budapest, (HU)
- ( 54 ) **Előretölthető automatikusan visszahúzzható biztonsági fecskendő**
- ( 51 ) **A61M 5/32** (2006.01)  
**A61M 5/50** (2006.01)
- ( 13 ) **T2**
- ( 30 ) 201261740207 P 2012.12.20. US
- 

- ( 11 ) **E055484**
- ( 21 ) **E 19 162333**
- ( 96 ) **EP 20190162333** 2016.05.10.
- ( 97 ) **EP 3524301 A1** 2019.08.14.  
**EP 3524301 B1** 2021.06.02.
- ( 73 ) Owen Mumford Limited, Oxford, Oxfordshire OX20 1TU (GB)
- ( 72 ) CALVERT, Jack
- ( 74 ) SBGK Szabadalmi Ügyvivői Iroda, 1062 Budapest, (HU)
- ( 54 ) **Tű elrendezés tűvédővel és mozgatható tű tartóval**
- ( 51 ) **A61M 5/32** (2006.01)
- ( 13 ) **T2**
- ( 30 ) 201507981 2015.05.11. GB  
201518649 2015.10.21. GB
- 

- ( 11 ) **E055451**
- ( 21 ) **E 18 179164**
- ( 96 ) **EP 20180179164** 2014.11.19.
- ( 97 ) **EP 3398638 A1** 2018.11.07.  
**EP 3398638 B1** 2021.04.28.
- ( 73 ) PHARMACHEMIE B.V., 2031 GA Haarlem (NL)
- ( 72 ) ARP, Jan  
KEEGSTRA, Johan  
GOLLER, Michael Imre
- ( 74 ) Ivánka Gábor László, 1122 Budapest, (HU)
- ( 54 ) **Száraz por inhalátor**
- ( 51 ) **A61M 15/00** (2006.01)  
**A61K 9/00** (2006.01)  
**A61K 31/167** (2006.01)  
**A61K 31/58** (2006.01)
-

---

|                  |                   |                |
|------------------|-------------------|----------------|
|                  | <b>A61P 11/00</b> | (2006.01)      |
|                  | <b>A61P 11/06</b> | (2006.01)      |
| <b>( 13 ) T2</b> |                   |                |
| ( 30 )           | 201321712         | 2013.12.09. GB |

---

|   |   |             |
|---|---|-------------|
| <b>( 11 ) E055391</b>                   |   |             |
| <b>( 21 ) E 13 713304</b>               |   |             |
| <b>( 96 ) EP 20130713304</b>            |   | 2013.03.14. |
| <b>( 97 ) EP 2968833 A1</b>             |   | 2014.09.18. |
|   | <b>EP 2968833 B1</b>  | 2021.05.26. |
| ( 73 )                                  | Hollister Incorporated, Libertyville, IL 60048 (US)                               |             |
| ( 72 )                                  | MURRAY, Michael, G.   |             |
|   | O'BRIEN, Daniel   |             |
|   | HANNON, David   |             |
|   | FOLEY, Adam J.  |             |
|   | ALLEN, Scott  |             |
| ( 74 )                                  | Gödölle, Kékes, Mészáros & Szabó Szabadalmi és Védjegy Iroda, 1024 Budapest, (HU) |             |
| <b>( 54 ) Kompakt vizelet katéterek</b> |   |             |
| <b>( 51 ) A61M 25/00</b>                |   | (2006.01)   |
|   | <b>A61M 25/01</b>   | (2006.01)   |
| <b>( 13 ) T2</b>                        |   |             |

---

|  |   |                |
|--|---|----------------|
| <b>( 11 ) E055320</b>  |   |                |
| <b>( 21 ) E 19 219623</b>                                    |   |                |
| <b>( 96 ) EP 20190219623</b>                                 |   | 2003.10.01.    |
| <b>( 97 ) EP 3656441 A1</b>                                  |   | 2020.05.27.    |
|  | <b>EP 3656441 B1</b>                                | 2021.07.14.    |
| ( 73 )   | Novocure GmbH, 6039 Root D4 (CH)                    |                |
| ( 72 )   | PALTI, Yoram  |                |
| ( 74 )   | SBGK Szabadalmi Ügyvivői Iroda, 1062 Budapest, (HU) |                |
| <b>( 54 ) Berendezés tumor kezelésére elektromos mezővel</b> |   |                |
| <b>( 51 ) A61N 1/40</b>                                      |   | (2006.01)      |
| <b>( 13 ) T2</b>   |   |                |
| ( 30 )   | 263329  | 2002.10.02. US |
|  | 285313  | 2002.10.31. US |
|  | 315576  | 2002.12.10. US |

---

|                              |  |             |
|------------------------------|--|-------------|
| <b>( 11 ) E055264</b>        |  |             |
| <b>( 21 ) E 17 737847</b>    |  |             |
| <b>( 96 ) EP 20170737847</b> |  | 2017.07.18. |
| <b>( 97 ) EP 3484585 A1</b>  |  | 2018.01.25. |
|                              | <b>EP 3484585 B1</b>   | 2021.03.24. |
| ( 73 )                       | Bionou Research, S.L., 03530 Sant Joan d'Alacant (Alicante) (ES) |             |
|                              | Biopolis, S.L., 46980 Paterna (Valencia) (ES)                    |             |
| ( 72 )                       | NAVARRO LÓPEZ, Vicente Manuel                                    |             |
|                              | RAMÍREZ BOSCA, Ana Adela   |             |
|                              | PÉREZ ORQUÍN, José Manuel  |             |
|                              | RAMÓN VIDAL, Daniel  |             |
|                              | GENOVÉS MARTÍNEZ, Salvador                                       |             |

---

CHENOLL CUADROS, María Empar

CODONER CORTÉS, Francisco Manuel

( 74 ) dr. Kocsomba Nelli Ügyvédi Iroda, 1054 Budapest, (HU)

**( 54 ) Probiotikumok használata az atopiás dermatitis kezelésben és/vagy megelőzésben****( 51 ) A61P 1/00** (2006.01)**A23L 33/135** (2016.01)**A61K 35/74** (2006.01)**A61K 35/745** (2015.01)**A61K 35/747** (2015.01)**A61P 17/00** (2006.01)**A61P 37/08** (2006.01)**( 13 ) T2**

( 30 ) 16382342 2016.07.18. EP

**( 11 ) E055307****( 21 ) E 19 780738****( 96 ) EP 20190780738** 2019.04.05.**( 97 ) EP 3687506 A1** 2019.10.10.**EP 3687506 B1** 2021.07.07.

( 73 ) Biocryst Pharmaceuticals, Inc., Durham, North Carolina 27703 (US)

( 72 ) KOTIAN, Pravin L.

BABU, Yarlagadda S.

ZHANG, Weihe

LU, Peng-Cheng

WU, Minwan

LV, Wei

NGUYEN, Trung Xuan

DANG, Zhao

CHINTAREDDY, Venkat R.

KUMAR, V. Satish

RAMAN, Krishnan

( 74 ) dr. Kocsomba Nelli Ügyvédi Iroda, 1054 Budapest, (HU)

**( 54 ) Szubsztituált benzofurán, benzopirrol, benzotiofén és strukturálisan kapcsolódó komplement gátlók****( 51 ) A61P 9/00** (2006.01)**A61P 13/12** (2006.01)**A61P 25/28** (2006.01)**A61P 37/00** (2006.01)**C07D209/08** (2006.01)**C07D231/56** (2006.01)**C07D235/08** (2006.01)**C07D239/70** (2006.01)**C07D261/20** (2006.01)**C07D307/79** (2006.01)**C07D307/81** (2006.01)**C07D333/54** (2006.01)**C07D403/10** (2006.01)**C07D405/12** (2006.01)**C07D407/04** (2006.01)

- 
- C07D407/10** (2006.01)  
**C07D409/12** (2006.01)  
**C07D471/04** (2006.01)  
**C07D487/04** (2006.01)
- ( 13 ) T2**  
( 30 ) 201862654108 P 2018.04.06. US
- 
- ( 11 ) E055460**  
**( 21 ) E 15 870897**  
**( 96 ) EP 20150870897** 2015.12.15.  
**( 97 ) EP 3233192 A2** 2016.06.23.  
**EP 3233192 B1** 2021.04.14.
- ( 73 ) Washington University, Saint Louis, MO 63130 (US)  
( 72 ) KRUPNICK, Alexander Sasha  
LAZEAR, Eric Reed  
FREMONT, Daved Henry
- ( 74 ) Ivánka Gábor László, 1122 Budapest, (HU)
- ( 54 ) Készítmények és módszerek a célzott citokin bejuttatására**
- ( 51 ) A61P 35/00** (2006.01)  
**A61K 38/00** (2006.01)  
**A61P 31/12** (2006.01)  
**C07K 14/005** (2006.01)  
**C07K 14/55** (2006.01)  
**C07K 14/705** (2006.01)
- ( 13 ) T2**  
( 30 ) 201462091898 P 2014.12.15. US  
201562243829 P 2015.10.20. US
- 
- ( 11 ) E055284**  
**( 21 ) E 18 191941**  
**( 96 ) EP 20180191941** 2012.02.07.  
**( 97 ) EP 3489255 A1** 2019.05.29.  
**EP 3489255 B1** 2021.06.16.
- ( 73 ) Roche Glycart AG, 8952 Schlieren (CH)  
( 72 ) AST, Oliver  
BRUENKER, Peter  
FREIMOSER-GRUNDSCHOBBER, Anne  
HERTER, Sylvia  
HOFER, Thomas U.  
HOSSE, Ralf  
KLEIN, Christian  
MOESSNER, Ekkehard  
Nicolini, Valeria G.  
UMANA, Pablo
- ( 74 ) Danubia Szabadalmi és Jogi Iroda Kft., 1051 Budapest, (HU)
- ( 54 ) Mutáns interleukin-2 polipeptidok**
- ( 51 ) A61P 35/00** (2006.01)  
**A61K 38/20** (2006.01)  
**A61K 47/68** (2017.01)
-

---

|                  |                   |                |
|------------------|-------------------|----------------|
|                  | <b>A61P 37/04</b> | (2006.01)      |
|                  | <b>C07K 14/55</b> | (2006.01)      |
| <b>( 13 ) T2</b> |                   |                |
| ( 30 )           | 11153964          | 2011.02.10. EP |
|                  | 11164237          | 2011.04.29. EP |

---

|  |   |                |
|--|---|----------------|
| <b>( 11 ) E055146</b>  |   |                |
| <b>( 21 ) E 14 722117</b>                                      |   |                |
| <b>( 96 ) EP 20140722117</b>                                   |   | 2014.05.07.    |
| <b>( 97 ) EP 2994159 A1</b>                                    |   | 2014.11.13.    |
|  | <b>EP 2994159 B1</b>  | 2021.03.10.    |
| ( 73 )   | BioNTech RNA Pharmaceuticals GmbH, 55131 Mainz (DE)<br>TRON - Translationale Onkologie an der Universitätsmedizin der Johannes Gutenberg- Universität Mainz<br>gemeinnützige GmbH, 55131 Mainz (DE) |                |
| ( 72 )   | SAHIN, Ugur<br>TADMOR, Arbel David<br>CASTLE, John Christopher<br>BOEGEL, Sebastian<br>LÖWER, Martin  |                |
| ( 74 )   | Ivánka Gábor László, 1122 Budapest, (HU)  |                |
| <b>( 54 ) A T-sejt epitópok immunogenitásának előrejelzése</b> |   |                |
| <b>( 51 ) A61P 35/00</b>                                       |   | (2006.01)      |
|  | <b>G16B 20/00</b>   | (2019.01)      |
| <b>( 13 ) T2</b>   |   |                |
| ( 30 )   | PCT/EP2013/001400   | 2013.05.10. WO |

---

|   |   |                |
|---|---|----------------|
| <b>( 11 ) E055475</b>                                 |   |                |
| <b>( 21 ) E 17 791732</b>                             |   |                |
| <b>( 96 ) EP 20170791732</b>                          |   | 2017.09.21.    |
| <b>( 97 ) EP 3515563 A1</b>                           |   | 2018.03.29.    |
|   | <b>EP 3515563 B1</b>                                | 2021.08.18.    |
| ( 73 )  | Copma S.C.A.R.L., 44100 Ferrara (IT)                |                |
| ( 72 )  | RODOLFI, Alberto<br>CASELLI, Elisabetta             |                |
| ( 74 )  | SBGK Szabadalmi Ügyvivői Iroda, 1062 Budapest, (HU) |                |
| <b>( 54 ) Tisztító termék kozmetikai alkalmazásra</b> |   |                |
| <b>( 51 ) A61Q 17/00</b>                              |   | (2006.01)      |
|   | <b>A01N 63/10</b>                                   | (2020.01)      |
|   | <b>A61K 8/99</b>                                    | (2006.01)      |
|   | <b>A61Q 19/10</b>                                   | (2006.01)      |
|   | <b>C11D 3/38</b>                                    | (2006.01)      |
| <b>( 13 ) T2</b>                                      |   |                |
| ( 30 )  | 201600095070  | 2016.09.22. IT |

---

|                              |                      |             |
|------------------------------|----------------------|-------------|
| <b>( 11 ) E055182</b>        |                      |             |
| <b>( 21 ) E 15 716973</b>    |                      |             |
| <b>( 96 ) EP 20150716973</b> |                      | 2015.03.02. |
| <b>( 97 ) EP 3129122 A1</b>  |                      | 2015.10.15. |
|                              | <b>EP 3129122 B1</b> | 2021.05.05. |

---

- 
- ( 73 ) Brain Flash-Patententwicklungs GmbH, 9900 Lienz (AT)  
 ( 72 ) GAVRAN, Jadranko  
 EDER, Michael  
 ( 74 ) Danubia Szabadalmi és Jogi Iroda Kft., 1051 Budapest, (HU)  
**( 54 ) Tisztító rendszer festékfelesleg eltávolítására**  
 ( 51 ) **B01D 45/08** (2006.01)  
 ( 13 ) **T2**  
 ( 30 ) 2602014 2014.04.07. AT
- 

- ( 11 ) **E055261**  
 ( 21 ) **E 14 749869**  
 ( 96 ) **EP 20140749869** 2014.06.10.  
 ( 97 ) **EP 3007808 A1** 2014.12.18.  
**EP 3007808 B1** 2021.05.12.  
 ( 73 ) Technologies Avancées et Membranes Industrielles, 26110 Nyons (FR)  
 ( 72 ) LESCOCHE, Philippe  
 ANQUETIL, Jérôme  
 ( 74 ) Danubia Szabadalmi és Jogi Iroda Kft., 1051 Budapest, (HU)  
**( 54 ) Eljárás szűrőmembránok előállítására additív technológiával és így kapott membránok**  
 ( 51 ) **B01D 63/06** (2006.01)  
**B01D 46/24** (2006.01)  
**B01D 67/00** (2006.01)  
**B01D 69/10** (2006.01)  
**B29C 67/00** (2006.01)  
**B32B 3/12** (2006.01)  
**C04B 38/00** (2006.01)  
 ( 13 ) **T2**  
 ( 30 ) 1355358 2013.06.11. FR
- 

- ( 11 ) **E055178**  
 ( 21 ) **E 16 170117**  
 ( 96 ) **EP 20160170117** 2006.10.25.  
 ( 97 ) **EP 3078417 A1** 2016.10.12.  
**EP 3078417 B1** 2021.05.19.  
 ( 73 ) Albemarle Netherlands B.V., 1838 LE Amersfoort (NL)  
 ( 72 ) EIJSBOUTS-SPICKOVA, Sonja  
 LELIVELD, Bob  
 OOGJEN, Bob, Gerardus  
 CERFONTAIN, Bruce, Marinus  
 SITTERS, John  
 ( 74 ) SBGK Szabadalmi Ügyvivői Iroda, 1062 Budapest, (HU)  
**( 54 ) Ömlesztett katalizátor készítmény és eljárás annak előállítására**  
 ( 51 ) **B01J 23/85** (2006.01)  
**B01J 23/881** (2006.01)  
**B01J 23/888** (2006.01)  
**B01J 37/00** (2006.01)  
**B01J 37/04** (2006.01)  
**B01J 37/20** (2006.01)  
**C10G 45/04** (2006.01)
-

## Európai szabadalmak szövege fordításának benyújtása

---

|                   |                |
|-------------------|----------------|
| <b>C10G 45/08</b> | (2006.01)      |
| <b>C10G 45/50</b> | (2006.01)      |
| <b>C10G 45/60</b> | (2006.01)      |
| <b>C10G 47/02</b> | (2006.01)      |
| <b>C10G 47/04</b> | (2006.01)      |
| <b>( 13 ) T2</b>  |                |
| ( 30 ) 05110051   | 2005.10.26. EP |
| 760838 P          | 2006.01.18. US |

---

|  |                |
|--|----------------|
| <b>( 11 ) E042729</b>  |                |
| <b>( 21 ) E 10 812466</b>  |                |
| <b>( 96 ) EP 20100812466</b>   | 2010.07.27.    |
| <b>( 97 ) EP 2473584 A1</b>  | 2011.03.03.    |
| <b>EP 2473584 B1</b>   | 2018.11.21.    |
| ( 73 ) Gunnerman, Rudolf W., Reno, NV 89511 (US)   |                |
| Gunnerman, Peter W., Reno, Nevada 89519 (US)   |                |
| ( 72 ) GUNNERMAN, Rudolf, W.   |                |
| GUNNERMAN, Peter, W.   |                |
| ( 74 ) ADVOPATENT Szabadalmi és Védjegy Iroda, 1011 Budapest, (HU)   |                |
| <b>( 54 ) Nem frakcionális eljárás alacsony forráspontú üzemanyag előállítására kőolajból vagy annak frakcióiból</b> |                |
| <b>( 51 ) B01J 23/889</b>  | (2006.01)      |
| <b>B01J 23/745</b>   | (2006.01)      |
| <b>B01J 23/75</b>  | (2006.01)      |
| <b>B01J 23/755</b>   | (2006.01)      |
| <b>B01J 23/86</b>  | (2006.01)      |
| <b>B01J 23/888</b>   | (2006.01)      |
| <b>B01J 35/06</b>  | (2006.01)      |
| <b>C10G 11/00</b>  | (2006.01)      |
| <b>C10G 11/10</b>  | (2006.01)      |
| <b>C10G 15/08</b>  | (2006.01)      |
| <b>C10G 29/20</b>  | (2006.01)      |
| <b>C10G 49/00</b>  | (2006.01)      |
| <b>C10G 49/04</b>  | (2006.01)      |
| <b>C10L 1/04</b>   | (2006.01)      |
| <b>( 13 ) T2</b>   |                |
| ( 30 ) 551264  | 2009.08.31. US |
| 651592   | 2010.01.04. US |

---

|   |             |
|---|-------------|
| <b>( 11 ) E055325</b>   |             |
| <b>( 21 ) E 17 717847</b>   |             |
| <b>( 96 ) EP 20170717847</b>  | 2017.04.10. |
| <b>( 97 ) EP 3442702 A1</b>   | 2017.10.19. |
| <b>EP 3442702 B1</b>  | 2021.06.30. |
| ( 73 ) Johnson Matthey Public Limited Company, London EC4A 4AB (GB) |             |
| ( 72 ) BERNARDINI, Cecilia  |             |
| CAMPBELL, Thomas  |             |
| CHANDLER, Guy Richard   |             |
| DALY, Christopher   |             |
| HARDSTONE, Katharine  |             |

---

HOTCHKISS, Thomas

THOMPSETT, David

( 74 ) INNOPLEX Iparjogvédelmi Kft., 1036 Budapest, (HU)

**( 54 ) Eljárás szubsztrátum részecskestabilizált habbal történő bevonására****( 51 ) B01J 37/02** (2006.01)**F01N 3/28** (2006.01)**( 13 ) T2**

( 30 ) 201606133 2016.04.11. GB

**( 11 ) E050227****( 21 ) E 16 738264****( 96 ) EP 20160738264** 2016.06.22.**( 97 ) EP 3310480 A2** 2016.12.29.**EP 3310480 B1** 2020.06.03.

( 73 ) Exelus, Inc., Fairfield, New Jersey 07004 (US)

( 72 ) MUKHERJEE, Mitrajit

GAUTHIER, Eric Daniel

COLEY, KellyAnn

( 74 ) SBGK Szabadalmi Ügyvivői Iroda, 1062 Budapest, (HU)

**( 54 ) Javított katalizált alkilezés, alkilező katalizátorok, és eljárások alkilező katalizátorok előállítására****( 51 ) B01J 38/02** (2006.01)**B01J 29/08** (2006.01)**B01J 29/70** (2006.01)**B01J 37/06** (2006.01)**B01J 37/08** (2006.01)**C07C 2/58** (2006.01)**C10G 29/20** (2006.01)**( 13 ) T2**

( 30 ) 201562183037 P 2015.06.22. US

**( 11 ) E055397****( 21 ) E 18 700429****( 96 ) EP 20180700429** 2018.01.18.**( 97 ) EP 3570978 A1** 2018.07.26.**EP 3570978 B1** 2021.08.11.

( 73 ) Genes Diffusion, 59500 Douai (FR)

( 72 ) TREIZEBRE, Anthony

THOMMEN, Quentin

PESEZ, Jean

DAMART, Hervé

LIEGEOIS, Luc

COURTADE, Emmanuel

( 74 ) SBGK Szabadalmi Ügyvivői Iroda, 1062 Budapest, (HU)

**( 54 ) Spermiumok megkülönböztetésére szolgáló készülék és eljárás****( 51 ) B01L 3/00** (2006.01)**C12N 5/071** (2010.01)**G01N 33/50** (2006.01)**( 13 ) T2**

( 30 ) 1750368 2017.01.18. FR

- 
- ( 11 ) **E055156**  
( 21 ) **E 16 882422**  
( 96 ) **EP 20160882422** 2016.12.22.  
( 97 ) **EP 3397387 A1** 2017.07.06.  
**EP 3397387 B1** 2021.03.24.  
( 73 ) Opko Diagnostics, LLC, Woburn, MA 01801 (US)  
( 72 ) TAYLOR, Jason  
SINGH, Hardeep  
DIRCKX, Matthew  
( 74 ) Ivánka Gábor László, 1122 Budapest, (HU)  
( 54 ) **Folyadékgyűjtési eszköz és kapcsolódó módszerek**  
( 51 ) **B01L 3/00** (2006.01)  
**A61B 5/15** (2006.01)  
( 13 ) **T2**  
( 30 ) 201562272173 P 2015.12.29. US
- 

- ( 11 ) **E055383**  
( 21 ) **E 14 843020**  
( 96 ) **EP 20140843020** 2014.09.08.  
( 97 ) **EP 3045231 A1** 2016.07.20.  
**EP 3045231 B1** 2021.05.12.  
( 73 ) Musashi Engineering, Inc., Mitaka-shi, Tokyo 181-0011 (JP)  
( 72 ) IKUSHIMA, Kazumasa  
( 74 ) Danubia Szabadalmi és Jogi Iroda Kft., 1051 Budapest, (HU)  
( 54 ) **Fúvóka és az említett fúvókával ellátott, folyékony anyagot kibocsátó készülék**  
( 51 ) **B05B 1/08** (2006.01)  
**B05B 1/28** (2006.01)  
**B05B 15/50** (2018.01)  
**B05C 5/02** (2006.01)  
**B05C 11/10** (2006.01)  
( 13 ) **T2**  
( 30 ) 2013185828 2013.09.09. JP
- 

- ( 11 ) **E055335**  
( 21 ) **E 17 205245**  
( 96 ) **EP 20170205245** 2017.12.04.  
( 97 ) **EP 3488938 A1** 2019.05.29.  
**EP 3488938 B1** 2021.05.26.  
( 73 ) Dong-A Teaching Materials Co., Ltd., Daejeon 34362 (KR)  
( 72 ) KIM, Hakjae  
( 74 ) SBGK Szabadalmi Ügyvivői Iroda, 1062 Budapest, (HU)  
( 54 ) **Fúvótoll**  
( 51 ) **B05B 7/24** (2006.01)  
**B05B 11/06** (2006.01)  
**B43K 8/00** (2006.01)  
**B43K 23/12** (2006.01)  
( 13 ) **T2**  
( 30 ) 20170156925 2017.11.23. KR
-

- ( 11 ) **E055133**  
( 21 ) **E 14 701467**  
( 96 ) **EP 20140701467** 2014.01.15.  
( 97 ) **EP 2953728 A1** 2014.08.14.  
**EP 2953728 B1** 2021.03.31.  
( 73 ) Eisenmann SE, 71032 Böblingen (DE)  
( 72 ) RÖCKLE, Jürgen  
( 74 ) SBGK Szabadalmi Ügyvivői Iroda, 1062 Budapest, (HU)  
( 54 ) **Eljárás felületkezelő rendszer üzemeltetésére**  
( 51 ) **B05B 14/43** (2018.01)  
( 13 ) **T2**  
( 30 ) 102013002041 2013.02.07. DE
- 

- ( 11 ) **E055219**  
( 21 ) **E 17 807870**  
( 96 ) **EP 20170807870** 2017.12.01.  
( 97 ) **EP 3554719 A1** 2018.06.21.  
**EP 3554719 B1** 2021.04.21.  
( 73 ) Dürr Systems AG, 74321 Bietigheim-Bissingen (DE)  
( 72 ) Fritz, Hans-Georg  
WÖHR, Benjamin  
KLEINER, Marcus  
BUBEK, Moritz  
BEYL, Timo  
HERRE, Frank  
SOTZNY, Steffen  
( 74 ) PINTZ ÉS TÁRSAI Kft., 1444 Budapest, (HU)  
( 54 ) **Bevonóberendezés és megfelelő bevonási eljárás**  
( 51 ) **B05B 16/20** (2018.01)  
**B05B 1/14** (2006.01)  
**B05B 13/04** (2006.01)  
**B05D 1/02** (2006.01)  
**B05D 1/26** (2006.01)  
**B05D 1/36** (2006.01)  
**B05D 7/00** (2006.01)  
**B05D 7/14** (2006.01)  
( 13 ) **T2**  
( 30 ) 102016014953 2016.12.14. DE
- 

- ( 11 ) **E055151**  
( 21 ) **E 18 700372**  
( 96 ) **EP 20180700372** 2018.01.17.  
( 97 ) **EP 3576888 A1** 2018.08.09.  
**EP 3576888 B1** 2021.03.31.  
( 73 ) SICPA HOLDING SA, 1008 Prilly (CH)  
( 72 ) MUELLER, Edgar  
LOGINOV, Evgeny  
SCHMID, Mathieu
-

---

( 74 ) Ivánka Gábor László, 1122 Budapest, (HU)

**( 54 ) Készülékek és módszerek optikai hatású rétegek előállítására****( 51 ) B05D 3/00** (2006.01)**B05D 5/06** (2006.01)**B42D 25/369** (2014.01)**B42D 25/41** (2014.01)**H01F 41/16** (2006.01)**H02K 21/24** (2006.01)**( 13 ) T2**

( 30 ) 17153905 2017.01.31. EP

---

**( 11 ) E055299****( 21 ) E 17 736690****( 96 ) EP 20170736690** 2017.07.12.**( 97 ) EP 3490722 A1** 2018.02.01.**EP 3490722 B1** 2021.04.07.

( 73 ) SICPA HOLDING SA, 1008 Prilly (CH)

( 72 ) NIKSERESHT, GHANEPOUR, Neda

LOGINOV, Evgeny

SCHMID, Mathieu

DESPLAND, Claude-Alain

MULLER, Edgar

( 74 ) Ivánka Gábor László, 1122 Budapest, (HU)

**( 54 ) Eljárások effekt rétegek előállítására****( 51 ) B05D 3/00** (2006.01)**B05D 5/06** (2006.01)**( 13 ) T2**

( 30 ) 16181898 2016.07.29. EP

---

**( 11 ) E055303****( 21 ) E 11 765127****( 96 ) EP 20110765127** 2011.03.04.**( 97 ) EP 2555882 A1** 2011.10.13.**EP 2555882 B1** 2021.03.31.

( 73 ) Clewer Oy, 20100 Turku (FI)

( 72 ) ROINE, Juho

ZAITSEV, Gennadi

( 74 ) Ivánka Gábor László, 1122 Budapest, (HU)

**( 54 ) Elrendezés és módszer optikai eszköz átlátható felületének mechanikai tisztítására****( 51 ) B08B 7/02** (2006.01)**B08B 1/00** (2006.01)**B08B 3/04** (2006.01)**G01N 21/15** (2006.01)**G02B 27/00** (2006.01)**( 13 ) T2**

( 30 ) 20105363 2010.04.09. FI

---

**( 11 ) E055390****( 21 ) E 18 184648**

( 96 ) EP 20180184648 2018.07.20.

( 97 ) EP 3446799 A1 2019.02.27.

EP 3446799 B1 2021.05.19.

( 73 ) Seccon GmbH, 4644 Scharnstein (AT)

( 72 ) SECKLEHNER, Jürgen

( 74 ) Gödölle, Kékes, Mészáros & Szabó Szabadalmi és Védjegy Iroda, 1024 Budapest, (HU)

( 54 ) Eljárás hulladéktermékekből való visszanyerésre

( 51 ) B09B 3/00 (2006.01)

F23G 5/027 (2006.01)

F23G 5/12 (2006.01)

( 13 ) T2

( 30 ) 506192017 2017.07.25. AT

( 11 ) E055270

( 21 ) E 18 214837

( 96 ) EP 20180214837 2018.12.20.

( 97 ) EP 3517229 A1 2019.07.31.

EP 3517229 B1 2021.05.19.

( 73 ) VKR Holding A/S, 2970 Horsholm (DK)

( 72 ) Nielsen, Per Kofoed

Szczepaniak, Marcin

Monnerup, Henning

( 74 ) Csákay és Társai Ügyvédi Iroda, 1124 Budapest, (HU)

( 54 ) Eljárás szigetelő tagok összekapcsolására, valamint korcolt kötéssel rendelkező szigetelő elem

( 51 ) B21D 39/02 (2006.01)

E04D 13/147 (2006.01)

( 13 ) T2

( 30 ) PA201771029 2017.12.27. DK

( 11 ) E055172

( 21 ) E 18 717009

( 96 ) EP 20180717009 2018.04.05.

( 97 ) EP 3606690 A1 2018.10.11.

EP 3606690 B1 2021.06.09.

( 73 ) HÜTTENES-ALBERTUS Chemische Werke Gesellschaft mit beschränkter Haftung, 40549 Düsseldorf (DE)

( 72 ) REINOLD, Lukas Mirko

SCHWEINEFUSS, Maria

LUSTIG, Christian

( 74 ) Danubia Szabadalmi és Jogi Iroda Kft., 1051 Budapest, (HU)

( 54 ) Eljárás öntőformák, öntőmagok és ezekből regenerált öntőforma alapanyagok előállítására

( 51 ) B22C 1/02 (2006.01)

B22C 1/16 (2006.01)

B22C 1/18 (2006.01)

B22C 5/04 (2006.01)

B22C 5/10 (2006.01)

B22C 7/06 (2006.01)

B22C 9/12 (2006.01)

B22C 21/00 (2006.01)

B22D 29/00 (2006.01)

---

**( 13 ) T2**( 30 ) 102017107531 2017.04.07. DE

---

**( 11 ) E055428****( 21 ) E 13 197108****( 96 ) EP 20130197108** 2013.12.13.**( 97 ) EP 2883650 A1** 2015.06.17.**EP 2883650 B1** 2021.07.14.

( 73 ) Speira GmbH, 41515 Grevenbroich (DE)

( 72 ) Eckhard, Kathrin

GÜßGEN, Olaf

JANSSEN, Hartmut

( 74 ) SBGK Szabadalmi Ügyvivői Iroda, 1062 Budapest, (HU)

**( 54 ) Alumínium kompozit anyagok folyasztószer-mentes összekapcsolása****( 51 ) B23K 1/00** (2006.01)**B23K 1/012** (2006.01)**B23K 1/20** (2006.01)**B23K 35/02** (2006.01)**B23K 35/28** (2006.01)**B23K101/14** (2006.01)**B23K103/10** (2006.01)**B32B 15/01** (2006.01)**C22C 21/02** (2006.01)**F28F 1/12** (2006.01)**F28F 21/08** (2006.01)**( 13 ) T2**

---

**( 11 ) E055202****( 21 ) E 19 170406****( 96 ) EP 20190170406** 2019.04.19.**( 97 ) EP 3682995 A1** 2020.07.22.**EP 3682995 B1** 2021.07.14.

( 73 ) Yan, Guoqing, Tangshan, Hebei Province 063021 (CN)

( 72 ) YAN, Guoqing

YAN, Zongyi

( 74 ) Paul Cosmovici, Bukarest, (RO)

**( 54 ) Forgó ívérzékelő****( 51 ) B23K 9/022** (2006.01)**B23K 9/28** (2006.01)**B23K 9/30** (2006.01)**B23K 37/02** (2006.01)**( 13 ) T2**( 30 ) 201910056147 2019.01.18. CN

---

**( 11 ) E055378****( 21 ) E 18 173816****( 96 ) EP 20180173816** 2018.05.23.**( 97 ) EP 3406394 A1** 2018.11.28.**EP 3406394 B1** 2021.06.30.

- 
- ( 73 ) Senju Metal Industry Co., Ltd, Tokyo 120-8555 (JP)
- ( 72 ) MARUKO, Daisuke  
TAKAHASHI, Atsumi  
SUDO, Hiroki  
KAWASAKI, Hiroyoshi  
HATTORI, Takahiro  
ROPPONGI, Takahiro  
SOMA, Daisuke  
HAGIWARA, Takashi  
SATO, Isamu  
KAWAMATA, Yuji
- ( 74 ) Danubia Szabadalmi és Jogi Iroda Kft., 1051 Budapest, (HU)
- ( 54 ) Folyasztószer**
- ( 51 ) **B23K 35/36** (2006.01)  
**B23K 35/26** (2006.01)  
**B23K 35/362** (2006.01)
- ( 13 ) **T2**
- ( 30 ) 2017103254 2017.05.25. JP
- 

- ( 11 ) **E055257**
- ( 21 ) **E 18 160413**
- ( 96 ) **EP 20180160413** 2018.03.07.  
( 97 ) **EP 3536459 A1** 2019.09.11.  
**EP 3536459 B1** 2021.05.05.
- ( 73 ) EJOT Baubefestigungen GmbH, 57334 Bad Laasphe (DE)
- ( 72 ) KLOS, Thorsten  
Knebel, Ulrich  
Schäfer, Wolfgang
- ( 74 ) Danubia Szabadalmi és Jogi Iroda Kft., 1051 Budapest, (HU)
- ( 54 ) Szerelőszerkezet**
- ( 51 ) **B25B 31/00** (2006.01)  
**B25B 21/00** (2006.01)  
**E04D 15/04** (2006.01)
- ( 13 ) **T2**
- 

- ( 11 ) **E055308**
- ( 21 ) **E 16 856379**
- ( 96 ) **EP 20160856379** 2016.10.15.  
( 97 ) **EP 3362235 A1** 2017.04.20.  
**EP 3362235 B1** 2021.05.26.
- ( 73 ) Ultracell Insulation, LLC, Grand Island, NY 14072 (US)
- ( 72 ) STRIMLING, Jonathan
- ( 74 ) SBGK Szabadalmi Ügyvivői Iroda, 1062 Budapest, (HU)
- ( 54 ) Cellulóz-alapú szigetelés és eljárás annak előállítására**
- ( 51 ) **B27N 3/04** (2006.01)  
**B27N 1/00** (2006.01)  
**B27N 1/02** (2006.01)  
**B27N 3/00** (2006.01)  
**B27N 3/12** (2006.01)
-

---

|                              |             |    |
|------------------------------|-------------|----|
| <b>B27N 5/00</b>             | (2006.01)   |    |
| <b>B27N 9/00</b>             | (2006.01)   |    |
| <b>E04B 1/74</b>             | (2006.01)   |    |
| <b>E04B 1/76</b>             | (2006.01)   |    |
| <b>E04C 2/16</b>             | (2006.01)   |    |
| <b>( 13 ) T2</b>             |             |    |
| <b>( 30 ) 201562242645 P</b> | 2015.10.16. | US |

---

|   |             |    |
|---|-------------|----|
| <b>( 11 ) E055496</b>   |             |    |
| <b>( 21 ) E 16 731065</b>   |             |    |
| <b>( 96 ) EP 20160731065</b>  | 2016.06.10. |    |
| <b>( 97 ) EP 3314066 A1</b>   | 2016.12.29. |    |
| <b>EP 3314066 B1</b>  | 2021.06.02. |    |
| <b>( 73 ) SWISS KRONO Tec AG, 6004 Luzern (CH)</b>  |             |    |
| <b>( 72 ) KARNICKI, Maciej</b>  |             |    |
| <b>PRZEDASZEK, Rafa</b>   |             |    |
| <b>MASINA, Jaroslaw</b>   |             |    |
| <b>KACZMAREK, Piotr</b>   |             |    |
| <b>ROGOWSKI, Slawomir</b>   |             |    |
| <b>LIPINSKI, Andrzej</b>  |             |    |
| <b>STACHÓW, Grzegorz</b>  |             |    |
| <b>DOBRAS, Stanislaw</b>  |             |    |
| <b>PRZYGODZKI, Krzysztof</b>  |             |    |
| <b>( 74 ) Gödölle, Kékes, Mészáros &amp; Szabó Szabadalmi és Védjegy Iroda, 1024 Budapest, (HU)</b> |             |    |
| <b>( 54 ) Módosított OSB tábla és alkalmazása falakban házépítő rendszerekhez</b>                   |             |    |
| <b>( 51 ) B27N 7/00</b>   | (2006.01)   |    |
| <b>B32B 3/06</b>  | (2006.01)   |    |
| <b>B32B 7/12</b>  | (2006.01)   |    |
| <b>B32B 15/12</b>   | (2006.01)   |    |
| <b>B32B 15/20</b>   | (2006.01)   |    |
| <b>B32B 21/02</b>   | (2006.01)   |    |
| <b>B32B 21/06</b>   | (2006.01)   |    |
| <b>B32B 21/08</b>   | (2006.01)   |    |
| <b>E04B 1/10</b>  | (2006.01)   |    |
| <b>E04B 2/70</b>  | (2006.01)   |    |
| <b>E04B 2/74</b>  | (2006.01)   |    |
| <b>E04C 2/10</b>  | (2006.01)   |    |
| <b>E04C 2/16</b>  | (2006.01)   |    |
| <b>E04C 2/24</b>  | (2006.01)   |    |
| <b>( 13 ) T2</b>  |             |    |
| <b>( 30 ) 15173828</b>  | 2015.06.25. | EP |
| <b>15189959</b>   | 2015.10.15. | EP |

---

|  |             |  |
|--|-------------|--|
| <b>( 11 ) E055313</b>  |             |  |
| <b>( 21 ) E 17 797061</b>                                      |             |  |
| <b>( 96 ) EP 20170797061</b>                                   | 2017.10.19. |  |
| <b>( 97 ) EP 3529020 A1</b>                                    | 2018.04.26. |  |
| <b>EP 3529020 B1</b>   | 2021.06.02. |  |
| <b>( 73 ) Lechner Group GmbH, 60438 Frankfurt am Main (DE)</b> |             |  |

---

- 
- ( 72 ) LECHNER, Tobias  
( 74 ) SBGK Szabadalmi Ügyvivői Iroda, 1062 Budapest, (HU)
- ( 54 ) Berendezés és eljárás három oldalelemmel és egy padlóelemmel és/vagy egy mennyezeti elemmel rendelkező szobamodul egy darabból történő gyártására**
- ( 51 ) **B28B 7/22** (2006.01)  
**B28B 7/30** (2006.01)  
**E04B 1/348** (2006.01)  
**E04G 11/02** (2006.01)
- ( 13 ) **T2**  
( 30 ) 102016120047 2016.10.20. DE
- 
- ( 11 ) **E055318**  
( 21 ) **E 19 165722**  
( 96 ) **EP 20190165722** 2019.03.28.  
( 97 ) **EP 3546166 A2** 2019.10.02.  
**EP 3546166 B1** 2021.05.26.
- ( 73 ) Spunfab, Ltd., Cuyahoga Falls, OH 44223 (US)  
( 72 ) KEUCHEL, Kenneth  
( 74 ) Danubia Szabadalmi és Jogi Iroda Kft., 1051 Budapest, (HU)
- ( 54 ) Deformálható szövet stabilizálása**
- ( 51 ) **B29B 11/16** (2006.01)  
**B29B 15/10** (2006.01)
- ( 13 ) **T2**  
( 30 ) 201815932631 2018.03.28. US
- 
- ( 11 ) **E055501**  
( 21 ) **E 18 178658**  
( 96 ) **EP 20180178658** 2018.06.19.  
( 97 ) **EP 3418025 A1** 2018.12.26.  
**EP 3418025 B1** 2021.08.04.
- ( 73 ) GÜNTHER Heisskanaltechnik GmbH, 35066 Frankenberg (DE)  
( 72 ) GÜNTHER, Herbert  
Sommer, Siegrid  
Schnell, Torsten  
( 74 ) SBGK Szabadalmi Ügyvivői Iroda, 1062 Budapest, (HU)
- ( 54 ) Terelőszerkezet olvadékfolyam tereléséhez egy elosztólapon**
- ( 51 ) **B29C 45/27** (2006.01)  
**B29C 45/28** (2006.01)
- ( 13 ) **T2**  
( 30 ) 102017114051 2017.06.23. DE  
102017130014 2017.12.14. DE
- 
- ( 11 ) **E055285**  
( 21 ) **E 18 712633**  
( 96 ) **EP 20180712633** 2018.03.28.  
( 97 ) **EP 3606722 A1** 2018.10.11.  
**EP 3606722 B1** 2021.05.26.
- ( 73 ) VMI Holland B.V., 8161 RK Epe (NL)  
( 72 ) MULDER, Gerben
-

---

WACHTER, Simon Benedikt

( 74 ) Danubia Szabadalmi és Jogi Iroda Kft., 1051 Budapest, (HU)

**( 54 ) Sajtoló rendszer és eljárás szálerősítésű gumiabroncs elemek kisajtolására**

**( 51 ) B29C 48/07** (2019.01)

**B29C 48/15** (2019.01)

**B29C 48/21** (2019.01)

**B29C 48/25** (2019.01)

**B29C 48/28** (2019.01)

**B29C 48/29** (2019.01)

**B29C 48/30** (2019.01)

**B29C 48/34** (2019.01)

**( 13 ) T2**

( 30 ) 2018638 2017.04.03. NL

2020186 2017.12.27. NL

---

**( 11 ) E055235**

**( 21 ) E 16 804752**

**( 96 ) EP 20160804752** 2016.11.29.

**( 97 ) EP 3383620 A1** 2017.06.08.

**EP 3383620 B1** 2021.04.28.

( 73 ) Reed Electronics AG, 6105 Schachen (CH)

( 72 ) BÜHLER, Peter

FLUDER, Willy

WYSS, Markus

( 74 ) Danubia Szabadalmi és Jogi Iroda Kft., 1051 Budapest, (HU)

**( 54 ) Berendezés tömlők összehegesztésére**

**( 51 ) B29C 65/20** (2006.01)

**A61M 39/14** (2006.01)

**B29C 65/30** (2006.01)

**B29C 65/74** (2006.01)

**B29C 65/78** (2006.01)

**( 13 ) T2**

( 30 ) 17512015 2015.11.30. CH

---

**( 11 ) E055490**

**( 21 ) E 16 700818**

**( 96 ) EP 20160700818** 2016.01.15.

**( 97 ) EP 3247558 A1** 2016.07.28.

**EP 3247558 B1** 2021.06.02.

( 73 ) SAINT-GOBAIN GLASS FRANCE, 92400 Courbevoie (FR)

( 72 ) WEBER, Patrick

DROSTE, Stefan

( 74 ) Danubia Szabadalmi és Jogi Iroda Kft., 1051 Budapest, (HU)

**( 54 ) Rétegelt üveglap kapacitív kapcsolási tartománnyal**

**( 51 ) B32B 17/10** (2006.01)

**B60J 1/00** (2006.01)

**B60R 16/023** (2006.01)

**H03K 17/96** (2006.01)

**( 13 ) T2**

---

---

( 30 ) 15151763 2015.01.20. EP

---

( 11 ) **E055292**

( 21 ) **E 16 795047**

( 96 ) **EP 20160795047** 2016.11.14.

( 97 ) **EP 3386748 A1** 2017.06.15.

**EP 3386748 B1** 2021.07.21.

( 73 ) SAINT-GOBAIN GLASS FRANCE, 92400 Courbevoie (FR)

( 72 ) EFFERTZ, Christian

SCHMALBUCH, Klaus

WOHLFEIL, Dirk

DUERKOP, Detlev

SCHWINGES, Guido

( 74 ) Danubia Szabadalmi és Jogi Iroda Kft., 1051 Budapest, (HU)

( 54 ) **Jármű kompozitüveg lap beépített fényérzékelővel**

( 51 ) **B32B 17/10** (2006.01)

**G02F 1/01** (2006.01)

( 13 ) **T2**

( 30 ) 15198195 2015.12.07. EP

---

( 11 ) **E055138**

( 21 ) **E 18 847288**

( 96 ) **EP 20180847288** 2018.12.27.

( 97 ) **EP 3592555 A1** 2019.07.04.

**EP 3592555 B1** 2021.05.05.

( 73 ) Penn Color, Inc., Doylestown, PA 18901 (US)

( 72 ) WIELOCH, Kelan

ELESWARAPU, Venumadhava, S.

STAMBACK, Scott

WALSH, James, C.

BIEMULLER, Fred

( 74 ) Pintz és Társai Szabadalmi, Védjegy és Jogi Iroda Kft., 1444 Budapest, (HU)

( 54 ) **Poliészter csomagolóanyag**

( 51 ) **B32B 27/36** (2006.01)

**B29C 55/04** (2006.01)

**B29C 55/12** (2006.01)

**B65D 1/02** (2006.01)

**B65D 65/02** (2006.01)

**B65D 65/20** (2006.01)

**B65D 81/30** (2006.01)

**C08J 5/18** (2006.01)

**C08K 3/22** (2006.01)

**C08K 3/30** (2006.01)

**C08K 3/34** (2006.01)

**C08L 67/00** (2006.01)

**C08L 67/02** (2006.01)

**C08L 67/04** (2006.01)

( 13 ) **T2**

( 30 ) 201762611713 P 2017.12.29. US

---

201862764783 P 2018.08.16. US

- 
- ( 11 ) **E055328**  
( 21 ) **E 19 706144**  
( 96 ) **EP 20190706144** 2019.02.06.  
( 97 ) **EP 3717248 A1** 2020.08.13.  
**EP 3717248 B1** 2021.08.11.  
( 73 ) Hewlett-Packard Development Company, L.P., Spring TX 77389 (US)  
( 72 ) LINN, Scott A.  
GARDNER, James Michael  
CUMBIE, Michael W.  
( 74 ) SBGK Szabadalmi Ügyvivői Iroda, 1062 Budapest, (HU)  
( 54 ) **Integrált áramkör memória cellákkal**  
( 51 ) **B41J 2/14** (2006.01)  
**B41J 2/045** (2006.01)  
( 13 ) **T2**
- 

- ( 11 ) **E055167**  
( 21 ) **E 19 708197**  
( 96 ) **EP 20190708197** 2019.02.06.  
( 97 ) **EP 3710260 A1** 2020.08.13.  
**EP 3710260 B1** 2021.07.21.  
( 73 ) HEWLETT-PACKARD DEVELOPMENT COMPANY, L.P., Spring, TX 77389 (US)  
( 72 ) MARTIN, Eric  
LINN, Scott A.  
GARDNER, James Michael  
( 74 ) SBGK Szabadalmi Ügyvivői Iroda, 1062 Budapest, (HU)  
( 54 ) **Nyomó eszköz nyomtatófejhez**  
( 51 ) **B41J 2/14** (2006.01)  
**B41J 2/045** (2006.01)  
( 13 ) **T2**
- 

- ( 11 ) **E055355**  
( 21 ) **E 16 163968**  
( 96 ) **EP 20160163968** 2010.06.30.  
( 97 ) **EP 3067219 A1** 2016.09.14.  
**EP 3067219 B1** 2021.03.10.  
( 73 ) Flooring Technologies Ltd., Kalkara SCM 1001 (MT)  
( 72 ) Kalwa, Norbert  
Braun, Roger  
( 74 ) Advopatent Szabadalmi és Védjegy Iroda, 1255 Budapest, (HU)  
( 54 ) **Eljárás panelek előállítására**  
( 51 ) **B44C 1/17** (2006.01)  
**B44C 5/04** (2006.01)  
( 13 ) **T2**
- 

- ( 11 ) **E055226**  
( 21 ) **E 16 870621**  
( 96 ) **EP 20160870621** 2016.11.28.
-

- 
- ( 97 ) **EP 3385098 A1** 2018.10.10.  
**EP 3385098 B1** 2021.06.09.
- ( 73 ) NHK Spring Co., Ltd., Yokohama-shi, Kanagawa 236-0004 (JP)
- ( 72 ) UMENO, Jun  
SEKI, Yukihiko  
ITIHARA, Toru  
MIZUKAMI, Hiroshi
- ( 74 ) SBGK Szabadalmi Ügyvivői Iroda, 1062 Budapest, (HU)
- ( 54 ) **Jármű-stabilizáló eszköz**
- ( 51 ) **B60G 21/055** (2006.01)
- ( 13 ) **T2**
- ( 30 ) 2015235814 2015.12.02. JP
- 

- ( 11 ) **E055472**
- ( 21 ) **E 17 836650**
- ( 96 ) **EP 20170836650** 2017.06.29.
- ( 97 ) **EP 3495177 A1** 2019.06.12.  
**EP 3495177 B1** 2021.09.01.
- ( 73 ) NHK Spring Co., Ltd., Yokohama-shi, Kanagawa 236-0004 (JP)
- ( 72 ) UMENO, Jun
- ( 74 ) SBGK Szabadalmi Ügyvivői Iroda, 1062 Budapest, (HU)
- ( 54 ) **Járműrugó gyártási eljárása és járműrugó**
- ( 51 ) **B60G 21/055** (2006.01)  
**B60G 11/14** (2006.01)  
**B60G 11/16** (2006.01)  
**F16F 1/36** (2006.01)
- ( 13 ) **T2**
- ( 30 ) 2016153117 2016.08.03. JP
- 

- ( 11 ) **E055466**
- ( 21 ) **E 17 150397**
- ( 96 ) **EP 20170150397** 2017.01.05.
- ( 97 ) **EP 3345779 A1** 2018.07.11.  
**EP 3345779 B1** 2021.05.26.
- ( 73 ) Samsung SDI Co., Ltd., Yongin-si, Gyeonggi-do 17084 (KR)
- ( 72 ) KLOMBERG, Stephan  
HOCHGATTERER, Nikolaus  
RETTNER, Rainer  
Wünsche, Ralph
- ( 74 ) Pintz és Társai Szabadalmi, Védjegy és Jogi Iroda Kft., 1444 Budapest, (HU)
- ( 54 ) **Jármű karosszéria alkotórész, és jármű integrált akkumulátortelep rendszerrel**
- ( 51 ) **B60K 1/04** (2006.01)  
**B60K 1/00** (2006.01)
- ( 13 ) **T2**
- 

- ( 11 ) **E055158**
- ( 21 ) **E 18 178386**
- ( 96 ) **EP 20180178386** 2018.06.19.
- ( 97 ) **EP 3427986 A1** 2019.01.16.
-

---

**EP 3427986 B1** 2021.06.16.

( 73 ) MAN Truck & Bus SE, 80995 München (DE)

( 72 ) Kratzer, Sebastian

John, Dennis

von Esebeck, Götz

( 74 ) SBGK Szabadalmi Ügyvivői Iroda, 1062 Budapest, (HU)

**( 54 ) Gépjármű legalább egy elektromos meghajtással, különösen elektromos busz**

**( 51 ) B60K 1/04** (2006.01)

**B60K 1/00** (2006.01)

**B60K 11/02** (2006.01)

**( 13 ) T2**

( 30 ) 102017115605 2017.07.12. DE

---

**( 11 ) E055232**

**( 21 ) E 16 722327**

**( 96 ) EP 20160722327** 2016.04.29.

**( 97 ) EP 3292026 A1** 2016.11.10.

**EP 3292026 B1** 2021.06.09.

( 73 ) SAINT-GOBAIN GLASS FRANCE, 92400 Courbevoie (FR)

( 72 ) SILVESTRINI, Laurent

BREBION, Raymond

( 74 ) INNOPLEX Iparjogvédelmi Kft., 1036 Budapest, (HU)

**( 54 ) Több tartozék rögzítésére szolgáló lapot tartalmazó járműüveg, lap, és rögzítési eljárás**

**( 51 ) B60R 11/04** (2006.01)

**B60R 9/02** (2006.01)

**B60R 11/00** (2006.01)

**B60R 11/02** (2006.01)

**B60S 1/08** (2006.01)

**( 13 ) T2**

( 30 ) 1554095 2015.05.07. FR

---

**( 11 ) E055192**

**( 21 ) E 15 823135**

**( 96 ) EP 20150823135** 2015.12.22.

**( 97 ) EP 3240708 A1** 2016.07.07.

**EP 3240708 B1** 2021.02.24.

( 73 ) Dimas GmbH, 74930 Ittlingen (DE)

( 72 ) SCHIRK, Reinhard

( 74 ) Danubia Szabadalmi és Jogi Iroda Kft., 1051 Budapest, (HU)

**( 54 ) Beépítő keret a gépjárműgyártásban való alkalmazásra és eljárás beépítő keret előállítására**

**( 51 ) B60R 13/02** (2006.01)

**B60J 7/00** (2006.01)

**( 13 ) T2**

( 30 ) 102014227004 2014.12.29. DE

---

**( 11 ) E055329**

**( 21 ) E 18 305057**

**( 96 ) EP 20180305057** 2018.01.25.

**( 97 ) EP 3517368 A1** 2019.07.31.

---

- 
- EP 3517368 B1** 2021.03.03.  
( 73 ) Nexans, 92400 Courbevoie (FR)  
( 72 ) KESSLER, Thomas  
UEBENER, Andreas  
( 74 ) Danubia Szabadalmi és Jogi Iroda Kft., 1051 Budapest, (HU)  
**( 54 ) Kábelköteg összekötő moduláris kábelköteghez**  
( 51 ) **B60R 16/02** (2006.01)  
( 13 ) **T2**
- 
- ( 11 ) **E055265**  
( 21 ) **E 18 723965**  
( 96 ) **EP 20180723965** 2018.04.11.  
( 97 ) **EP 3609752 A1** 2018.10.18.  
**EP 3609752 B1** 2021.04.21.  
( 73 ) Faiveley Transport Italia S.p.A., 10045 Piossasco (TO) (IT)  
( 72 ) Tione, Roberto  
( 74 ) SBGK Szabadalmi Ügyvivői Iroda, 1062 Budapest, (HU)  
**( 54 ) Elektronikus vezérlőrendszer vasúti járművek vészhelyzeti és üzemi fékezéséhez**  
( 51 ) **B60T 13/26** (2006.01)  
**B60T 13/66** (2006.01)  
**B60T 13/68** (2006.01)  
**B60T 17/22** (2006.01)  
( 13 ) **T2**  
( 30 ) 201700040680 2017.04.12. IT
- 
- ( 11 ) **E055137**  
( 21 ) **E 16 202562**  
( 96 ) **EP 20160202562** 2016.12.07.  
( 97 ) **EP 3333032 A1** 2018.06.13.  
**EP 3333032 B1** 2021.03.31.  
( 73 ) KNORR-BREMSE Systeme für Nutzfahrzeuge GmbH, 80809 München (DE)  
( 72 ) NEMETH, Huba  
( 74 ) SBGK Szabadalmi Ügyvivői Iroda, 1062 Budapest, (HU)  
**( 54 ) Rendszer és eljárás haszongépjármű levegőellátására**  
( 51 ) **B60T 17/22** (2006.01)  
**B60T 17/02** (2006.01)  
**G01F 1/37** (2006.01)  
( 13 ) **T2**
- 
- ( 11 ) **E055248**  
( 21 ) **E 18 705072**  
( 96 ) **EP 20180705072** 2018.01.03.  
( 97 ) **EP 3645360 A1** 2019.01.03.  
**EP 3645360 B1** 2021.03.31.  
( 73 ) Ferquest GmbH, 42555 Velbert (DE)  
( 72 ) SCHNAASE, René  
WEIHRAUCH, Jens  
( 74 ) SBGK Szabadalmi Ügyvivői Iroda, 1062 Budapest, (HU)  
**( 54 ) Eljárás és eszköz forgástest pozícióeltérésének meghatározására**
-

- 
- ( 51 ) **B60T 17/22** (2006.01)  
**F16D 65/12** (2006.01)  
**G01B 5/00** (2006.01)  
**G01B 5/245** (2006.01)  
**G01B 7/28** (2006.01)  
**G01B 7/315** (2006.01)  
**G01B 7/34** (2006.01)  
**G01B 11/02** (2006.01)  
**G01B 11/27** (2006.01)

( 13 ) **T2**

- ( 30 ) 102017114378 2017.06.28. DE
- 

( 11 ) **E055520**

( 21 ) **E 18 728963**

( 96 ) **EP 20180728963** 2018.05.09.

( 97 ) **EP 3621866 A1** 2018.11.15.

**EP 3621866 B1** 2021.07.07.

( 73 ) Faiveley Transport Italia S.r.l., 10045 Piossasco (TO) (IT)

( 72 ) Tione, Roberto

MITTINO, Maurizio

( 74 ) SBGK Szabadalmi Ügyvivői Iroda, 1062 Budapest, (HU)

( 54 ) **Rendszer és eljárás vasúti jármű rendellenes mozgásállapotának detektálására**

( 51 ) **B61K 9/12** (2006.01)

( 13 ) **T2**

- ( 30 ) 201700050006 2017.05.09. IT
- 

( 11 ) **E055396**

( 21 ) **E 18 911321**

( 96 ) **EP 20180911321** 2018.06.01.

( 97 ) **EP 3598701 A1** 2020.01.22.

**EP 3598701 B1** 2021.07.07.

( 73 ) CRSC RESEARCH & DESIGN INSTITUTE GROUP CO., LTD., Beijing 100070 (CN)

( 72 ) WANG, Li jun

WEI, Feng

LIN, Feng

LIU, Kenan

CHEN, Jianxin

ZHAO, Guimin

WANG, Meihong

LIU, Jun

( 74 ) Danubia Szabadalmi és Jogi Iroda Kft., 1051 Budapest, (HU)

( 54 ) **Eljárás és rendszer kritikus logikai állapot feldolgozására**

( 51 ) **B61L 27/00** (2006.01)

( 13 ) **T2**

- ( 30 ) 201810472241 2018.05.17. CN
- 

( 11 ) **E055427**

( 21 ) **E 16 822901**

( 96 ) **EP 20160822901** 2016.12.09.

---

- 
- ( 97 ) **EP 3386842 A1** 2017.06.15.  
**EP 3386842 B1** 2021.06.02.
- ( 73 ) ArcelorMittal, 1160 Luxembourg (LU)
- ( 72 ) VIAUX, Ivan
- ( 74 ) Danubia Szabadalmi és Jogi Iroda Kft., 1051 Budapest, (HU)
- ( 54 ) **Képlékeny deformációval szemben változó ellenállású keresztartót tartalmazó jármű kocsitest alsó rész szerkezete**
- ( 51 ) **B62D 21/15** (2006.01)  
**B62D 25/20** (2006.01)
- ( 13 ) **T2**
- ( 30 ) PCT/IB2015/059485 2015.12.09. WO
- 

- ( 11 ) **E055130**
- ( 21 ) **E 17 001128**
- ( 96 ) **EP 20170001128** 2017.07.03.
- ( 97 ) **EP 3266683 A2** 2018.01.10.  
**EP 3266683 B1** 2021.05.12.
- ( 73 ) MULTIONE SRL, 36040 Grumolo delle Abbadesse (VI) (IT)
- ( 72 ) Zanini, Stefano
- ( 74 ) SBGK Szabadalmi Ügyvivői Iroda, 1062 Budapest, (HU)
- ( 54 ) **Alváz önjáró munkagépekhez**
- ( 51 ) **B62D 21/18** (2006.01)  
**B62D 49/06** (2006.01)
- ( 13 ) **T2**
- ( 30 ) 201600068973 2016.07.04. IT
- 

- ( 11 ) **E055206**
- ( 21 ) **E 18 732154**
- ( 96 ) **EP 20180732154** 2018.05.18.
- ( 97 ) **EP 3625112 A1** 2018.11.22.  
**EP 3625112 B1** 2021.05.26.
- ( 73 ) Campana, Ludovico, 06042 Campello Sul Clitunno (PG) (IT)  
Pininfarina, Sergio, 10024 Moncalieri (TO) (IT)
- ( 72 ) CAMPANA, Ludovico
- ( 74 ) SBGK Szabadalmi Ügyvivői Iroda, 1062 Budapest, (HU)
- ( 54 ) **Multimodális jármű**
- ( 51 ) **B62D 25/20** (2006.01)  
**B60N 2/005** (2006.01)
- ( 13 ) **T2**
- ( 30 ) 201700054547 2017.05.19. IT
- 

- ( 11 ) **E055481**
- ( 21 ) **E 16 843068**
- ( 96 ) **EP 20160843068** 2016.09.02.
- ( 97 ) **EP 3344523 A1** 2017.03.09.  
**EP 3344523 B1** 2021.06.02.
- ( 73 ) Penn Engineering & Manufacturing Corp., Danboro, PA 18916 (US)
- ( 72 ) SUTCLIFFE, James, R.  
LAKE, Jennifer
-

BENTRIM, Brian

( 74 ) Danubia Szabadalmi és Jogi Iroda Kft., 1051 Budapest, (HU)

**( 54 ) Szintbe foglaló, tárgytartó rögzítőelem****( 51 ) B62D 27/00** (2006.01)**B62D 27/06** (2006.01)**F16B 1/00** (2006.01)**F16B 17/00** (2006.01)**H01F 7/00** (2006.01)**H01F 7/02** (2006.01)**( 13 ) T2**

( 30 ) 201562214037 P 2015.09.03. US

**( 11 ) E055136****( 21 ) E 18 796010****( 96 ) EP 20180796010** 2018.10.30.**( 97 ) EP 3704005 A1** 2019.05.09.**EP 3704005 B1** 2021.05.26.

( 73 ) Piaggio &amp; C. S.P.A., 56025 Pontedera Pisa (IT)

( 72 ) CARMIGNANI, Luca

CAPOZZELLA, Paolo

CANTINI, Jury

MARIOTTI, Walter

( 74 ) SBGK Szabadalmi Ügyvivői Iroda, 1062 Budapest, (HU)

**( 54 ) Villamos hajtású motorkerékpár****( 51 ) B62J 1/12** (2006.01)**( 13 ) T2**

( 30 ) 201700124785 2017.11.02. IT

**( 11 ) E055225****( 21 ) E 18 827009****( 96 ) EP 20180827009** 2018.12.14.**( 97 ) EP 3724082 A1** 2019.06.20.**EP 3724082 B1** 2021.05.19.

( 73 ) Stampac GmbH, 87437 Kempten (DE)

( 72 ) SDAHL, Michael

( 74 ) Paul Cosmovici, 010641 Bucharest, Romania, (RO)

**( 54 ) Csomagolás és az említett csomagolás előállításának módszere****( 51 ) B65B 25/00** (2006.01)**B65B 11/50** (2006.01)**B65B 47/06** (2006.01)**B65B 49/02** (2006.01)**B65B 51/14** (2006.01)**( 13 ) T2**

( 30 ) 102017129969 2017.12.14. DE

102018101864 2018.01.27. DE

**( 11 ) E055273****( 21 ) E 16 808654****( 96 ) EP 20160808654** 2016.12.08.

- 
- ( 97 ) **EP 3386878 A1** 2017.06.15.  
**EP 3386878 B1** 2021.03.03.
- ( 73 ) Crown Packaging Technology, Inc., Alsip, IL 60803-2599 (US)
- ( 72 ) RAMSEY, Christopher Paul  
GROVES, Thomas Alexander  
FRANCO, Anthony Charles
- ( 74 ) SWORKS Nemzetközi Szabadalmi Ügyvivői Iroda Kft., 1134 Budapest, (HU)
- ( 54 ) **Dobozvég szellőzési jellemzővel**
- ( 51 ) **B65D 17/00** (2006.01)
- ( 13 ) **T2**
- ( 30 ) 201521700 2015.12.09. GB
- 

- ( 11 ) **E055314**
- ( 21 ) **E 20 150086**
- ( 96 ) **EP 20200150086** 2017.05.11.
- ( 97 ) **EP 3656693 A1** 2020.05.27.  
**EP 3656693 B1** 2021.05.19.
- ( 73 ) Feurer Febra GmbH, 74336 Brackenheim (DE)
- ( 72 ) FEURER, Markus  
CORNET, Harald
- ( 74 ) Danubia Szabadalmi és Jogi Iroda Kft., 1051 Budapest, (HU)
- ( 54 ) **Eszköz darabáru szállítására**
- ( 51 ) **B65D 21/02** (2006.01)
- ( 13 ) **T2**
- ( 30 ) 102016010378 2016.08.30. DE
- 

- ( 11 ) **E055297**
- ( 21 ) **E 18 752735**
- ( 96 ) **EP 20180752735** 2018.08.07.
- ( 97 ) **EP 3589556 A1** 2019.03.21.  
**EP 3589556 B1** 2021.04.07.
- ( 73 ) Linhardt GmbH & Co. KG, 94234 Viechtach (DE)
- ( 72 ) Beil, Johann
- ( 74 ) Ivánka Gábor László, 1122 Budapest, (HU)
- ( 54 ) **Tartálycsomagolás és annak előállítására szolgáló eljárás**
- ( 51 ) **B65D 35/14** (2006.01)  
**B65D 35/28** (2006.01)
- ( 13 ) **T2**
- ( 30 ) 102017121333 2017.09.14. DE
- 

- ( 11 ) **E055379**
- ( 21 ) **E 17 715074**
- ( 96 ) **EP 20170715074** 2017.03.28.
- ( 97 ) **EP 3439983 A1** 2017.10.12.  
**EP 3439983 B1** 2021.05.19.
- ( 73 ) OPTIMA nonwovens GmbH, 74523 Schwäbisch Hall (DE)
- ( 72 ) SCHMETZER, Dietmar  
PFEIFER, Georg  
GRIESSMAYR, Klaus
-

---

( 74 ) Danubia Szabadalmi és Jogi Iroda Kft., 1051 Budapest, (HU)

**( 54 ) Csomagolóegység**

( 51 ) **B65D 71/06** (2006.01)

**B65D 33/02** (2006.01)

**B65D 75/52** (2006.01)

( 13 ) **T2**

( 30 ) 102016205758 2016.04.07. DE

---

( 11 ) **E055188**

( 21 ) **E 17 382828**

( 96 ) **EP 20170382828** 2017.12.01.

( 97 ) **EP 3492406 A1** 2019.06.05.

**EP 3492406 B1** 2021.06.09.

( 73 ) Grifols Worldwide Operations Limited, Dublin 22 (IE)

( 72 ) ORIOLS GAJA, Joan

( 74 ) Gödölle, Kékes, Mészáros & Szabó Szabadalmi és Védjegy Iroda, 1024 Budapest, (HU)

**( 54 ) Tartály fedéllel és eszköz tartály fedelek nyitására és zárására**

( 51 ) **B65D 90/10** (2006.01)

( 13 ) **T2**

---

( 11 ) **E055327**

( 21 ) **E 19 216828**

( 96 ) **EP 20190216828** 2019.12.17.

( 97 ) **EP 3670390 A1** 2020.06.24.

**EP 3670390 B1** 2021.07.07.

( 73 ) STOW INTERNATIONAL N.V., 8587 Spiere-Helkijn (BE)

( 72 ) VANDEMERGEL, Luc

( 74 ) SBGK Szabadalmi Ügyvivői Iroda, 1062 Budapest, (HU)

**( 54 ) Eszköz raklapok szállítására**

( 51 ) **B65G 1/04** (2006.01)

**B65G 1/06** (2006.01)

( 13 ) **T2**

( 30 ) 201805914 2018.12.20. BE

---

( 11 ) **E055459**

( 21 ) **E 15 726029**

( 96 ) **EP 20150726029** 2015.05.15.

( 97 ) **EP 3142947 A1** 2015.11.19.

**EP 3142947 B1** 2021.04.14.

( 73 ) Bleichert Automation GmbH&Co. KG, 74706 Osterburken (DE)

( 72 ) SCHIRLE, Anton

GRAAF, Wolfgang

( 74 ) Ivánka Gábor László, 1122 Budapest, (HU)

**( 54 ) Cirkulációs szállítószalag**

( 51 ) **B65G 17/00** (2006.01)

**B65G 35/06** (2006.01)

( 13 ) **T2**

( 30 ) 102014106956 2014.05.16. DE

---

- ( 11 ) **E055504**  
( 21 ) **E 18 207542**  
( 96 ) **EP 20180207542** 2018.11.21.  
( 97 ) **EP 3656706 A1** 2020.05.27.  
**EP 3656706 B1** 2021.07.21.  
( 73 ) JOT Automation Oy, 90590 Oulu, (FI)  
( 72 ) Verronen, Juhani  
( 74 ) SBGK Szabadalmi Ügyvivői Iroda, 1062 Budapest, (HU)  
( 54 ) **Szállítóberendezés szélesség beállítás**  
( 51 ) **B65G 43/08** (2006.01)  
**B65G 15/12** (2006.01)  
( 13 ) **T2**
- 

- ( 11 ) **E055128**  
( 21 ) **E 13 708668**  
( 96 ) **EP 20130708668** 2013.02.12.  
( 97 ) **EP 2817250 A1** 2013.08.29.  
**EP 2817250 B1** 2021.04.07.  
( 73 ) Eisenmann SE, 71032 Böblingen (DE)  
( 72 ) ROBBIN, Jörg  
( 74 ) SBGK Szabadalmi Ügyvivői Iroda, 1062 Budapest, (HU)  
( 54 ) **Bemerítő kezelő berendezés**  
( 51 ) **B65G 49/04** (2006.01)  
**B05C 3/10** (2006.01)  
( 13 ) **T2**  
( 30 ) 102012003271 2012.02.21. DE
- 

- ( 11 ) **E055281**  
( 21 ) **E 19 210478**  
( 96 ) **EP 20190210478** 2019.11.20.  
( 97 ) **EP 3666720 A1** 2020.06.17.  
**EP 3666720 B1** 2021.06.30.  
( 73 ) Manitou Italia S.r.l., 41013 Castelfranco Emilia (Modena) (IT)  
( 72 ) IOTTI, Marco  
( 74 ) SBGK Szabadalmi Ügyvivői Iroda, 1062 Budapest, (HU)  
( 54 ) **Biztonsági rendszer önjáró munkagépekhez**  
( 51 ) **B66F 9/065** (2006.01)  
**B66F 17/00** (2006.01)  
( 13 ) **T2**  
( 30 ) 201800010918 2018.12.10. IT
- 

- ( 11 ) **E055211**  
( 21 ) **E 15 190285**  
( 96 ) **EP 20150190285** 2015.10.16.  
( 97 ) **EP 3034453 A1** 2016.06.22.  
**EP 3034453 B1** 2021.06.30.  
( 73 ) Manitou Italia S.r.l., 41013 Castelfranco Emilia (Modena) (IT)  
( 72 ) IOTTI, Marco  
( 74 ) SBGK Szabadalmi Ügyvivői Iroda, 1062 Budapest, (HU)
-

**( 54 ) Felszerelés oldalirányban eltoló eszközzel****( 51 ) B66F 9/14** (2006.01)**( 13 ) T2****( 30 )** MO20140362 2014.12.18. IT**( 11 ) E055316****( 21 ) E 18 713998****( 96 ) EP 20180713998** 2018.04.04.**( 97 ) EP 3606865 A1** 2018.10.11.**EP 3606865 B1** 2021.04.28.**( 73 )** Trivium Packaging Group Netherlands B.V., 7418 AH Deventer (NL)**( 72 )** LEBOUCHER, Fabrice**( 74 )** SBGK Szabadalmi Ügyvivői Iroda, 1062 Budapest, (HU)**( 54 ) Rendszer gáznyomásnak kitett fémtető nyitására****( 51 ) B67B 7/40** (2006.01)**G01L 5/00** (2006.01)**G01M 3/32** (2006.01)**( 13 ) T2****( 30 )** 1752994 2017.04.06. FR**( 11 ) E055375****( 21 ) E 20 172094****( 96 ) EP 20200172094** 2011.05.27.**( 97 ) EP 3705453 A1** 2020.09.09.**EP 3705453 B1** 2021.06.23.**( 73 )** Nippon Shokubai Co., Ltd., Osaka-shi, Osaka 541-0043 (JP)**( 72 )** SATO, Yuichi

SATO, Shimpei

OKUMURA, Yasunori

**( 74 )** SBGK Szabadalmi Ügyvivői Iroda, 1062 Budapest, (HU)**( 54 ) Fluorszulfonil-imid alkálifémsója****( 51 ) C01B 21/08** (2006.01)**C01B 21/09** (2006.01)**H01M 10/05** (2010.01)**( 13 ) T2****( 30 )** 2010123474 2010.05.28. JP

2010136382 2010.06.15. JP

2010196236 2010.09.01. JP

**( 11 ) E055106****( 21 ) E 16 722508****( 96 ) EP 20160722508** 2016.05.05.**( 97 ) EP 3294677 A1** 2016.11.24.**EP 3294677 B1** 2021.03.17.**( 73 )** Manos, Paul D., Stateline, NV 89449 (US)

Weston, Dean D., Waterford, MI 48329 (US)

**( 72 )** Manos, Paul D.

Weston, Dean D.

**( 74 )** Arinova Szabadalmi és Védjegy Iroda, 1122 Budapest, (HU)

---

**( 54 ) Eljárás alkáli (lúgos) és savas víz előállításának folyamatára****( 51 ) C02F 1/461** (2006.01)**C02F 1/02** (2006.01)**( 13 ) T2****( 30 )** 201562162197 P 2015.05.15. US

---

**( 11 ) E055147****( 21 ) E 18 727340****( 96 ) EP 20180727340** 2018.04.10.**( 97 ) EP 3615478 A1** 2018.11.01.**EP 3615478 B1** 2021.03.10.**( 73 )** Clewer Aquaculture Oy, 20100 Turku (FI)**( 72 )** NAUKKARINEN, Martti

KORVONEN, Pasi

**( 74 )** Ivánka Gábor László, 1122 Budapest, (HU)**( 54 ) Bioreaktor mozgó hordozókkal****( 51 ) C02F 3/08** (2006.01)**C02F 3/30** (2006.01)**C02F103/20** (2006.01)**( 13 ) T2****( 30 )** 20175367 2017.04.24. FI

---

**( 11 ) E055461****( 21 ) E 16 714696****( 96 ) EP 20160714696** 2016.03.23.**( 97 ) EP 3274306 A1** 2016.09.29.**EP 3274306 B1** 2021.04.14.**( 73 )** Corning Incorporated, Corning, New York 14831 (US)**( 72 )** HACKERT, Thomas

LI, Xinghua

MARJANOVIC, Sasha

N'GOM, Moussa

PASTEL, David Andrew

PIECH, Garrett Andrew

SCHNITZLER, Daniel

WAGNER, Robert Stephen

WATKINS, James Joseph

**( 74 )** Ivánka Gábor László, 1122 Budapest, (HU)**( 54 ) Kijelző üveg kompozíciók lézeres vágása és feldolgozása****( 51 ) C03B 33/02** (2006.01)**B23K 26/00** (2006.01)**B23K103/00** (2006.01)**C03C 3/091** (2006.01)**( 13 ) T2****( 30 )** 201562137443 P 2015.03.24. US

---

**( 11 ) E055124****( 21 ) E 16 761302****( 96 ) EP 20160761302** 2016.03.08.

- 
- ( 97 ) **EP 3269688 A1** 2018.01.17.  
**EP 3269688 B1** 2021.04.28.
- ( 73 ) Panasonic Intellectual Property Management Co., Ltd., Osaka-shi, Osaka 540-6207 (JP)
- ( 72 ) NONAKA, Masataka  
 URIU, Eiichi  
 ISHIBASHI, Tasuku  
 ABE, Hiroyuki  
 ISIKAWA, Haruhiko  
 HASEGAWA, Kenji  
 HASEGAWA, Kazuya
- ( 74 ) SBGK Szabadalmi Ügyvivői Iroda, 1062 Budapest, (HU)
- ( 54 ) **Eljárás üvegtábla panel egységhez gyártásához és eljárás üvegtábla gyártáshoz**
- ( 51 ) **C03B 33/07** (2006.01)  
**B28D 1/24** (2006.01)  
**C03C 27/06** (2006.01)  
**E06B 3/66** (2006.01)  
**E06B 3/663** (2006.01)  
**E06B 3/673** (2006.01)  
**E06B 3/677** (2006.01)
- ( 13 ) **T2**
- ( 30 ) 2015048566 2015.03.11. JP
- 

- ( 11 ) **E055177**
- ( 21 ) **E 13 852523**
- ( 96 ) **EP 20130852523** 2013.11.08.
- ( 97 ) **EP 2918555 A1** 2015.09.16.  
**EP 2918555 B1** 2021.05.05.
- ( 73 ) V&L Chem, S.L., 48100 Mungia (Bizkaja) (ES)
- ( 72 ) VITORICA MURGUIA, Ramón  
 GUTIERREZ SAN MARTIN, Oscar
- ( 74 ) SBGK Szabadalmi Ügyvivői Iroda, 1062 Budapest, (HU)
- ( 54 ) **Brikett kőzetgyapot előállításához, és eljárás a szóban forgó brikett előállítására**
- ( 51 ) **C03C 1/00** (2006.01)  
**C03B 1/02** (2006.01)  
**C03B 13/06** (2006.01)  
**C03C 13/06** (2006.01)
- ( 13 ) **T2**
- ( 30 ) 201231735 2012.11.12. ES  
 201331598 2013.10.31. ES
- 

- ( 11 ) **E055180**
- ( 21 ) **E 16 750913**
- ( 96 ) **EP 20160750913** 2016.06.30.
- ( 97 ) **EP 3319919 A1** 2017.01.12.  
**EP 3319919 B1** 2021.06.16.
- ( 73 ) SAINT-GOBAIN GLASS FRANCE, 92400 Courbevoie (FR)
- ( 72 ) LORENZZI, Jean Carlos  
 KAUFFMANN, Thierry
- ( 74 ) INNOPLEX Iparjogvédelmi Kft., 1036 Budapest, (HU)
-

---

**( 54 ) Termikus tulajdonságokkal rendelkező rétegrenddel ellátott hordozóréteg****( 51 ) C03C 17/36** (2006.01)**( 13 ) T2****( 30 ) 1556476** 2015.07.08. FR

---

**( 11 ) E055268****( 21 ) E 18 187685****( 96 ) EP 20180187685** 2012.03.09.**( 97 ) EP 3434661 A1** 2019.01.30.**EP 3434661 B1** 2021.04.28.**( 73 )** Saint-Gobain Ceramics&Plastics, Inc., Worcester, MA 01615 (US)**( 72 )** CITTI, Olivier

KAZMIERCZAK, Andrea

**( 74 )** Danubia Szabadalmi és Jogi Iroda Kft., 1051 Budapest, (HU)**( 54 ) Tűzálló tárgy****( 51 ) C04B 35/101** (2006.01)**C03B 17/06** (2006.01)**C03C 3/083** (2006.01)**C03C 3/097** (2006.01)**C04B 35/495** (2006.01)**( 13 ) T2****( 30 ) 201161451748 P** 2011.03.11. US

---

**( 11 ) E055322****( 21 ) E 15 772776****( 96 ) EP 20150772776** 2015.03.31.**( 97 ) EP 3126309 A1** 2015.10.08.**EP 3126309 B1** 2021.04.28.**( 73 )** Saint-Gobain Ceramics & Plastics Inc., Worcester, Massachusetts 01615-0138 (US)**( 72 )** FOURCADE, Julien P.

LECHEVALIER, David J.

CITTI, Olivier

**( 74 )** Danubia Szabadalmi és Jogi Iroda Kft., 1051 Budapest, (HU)**( 54 ) Szinterelt cirkonanyag formázóhasábhöz****( 51 ) C04B 35/106** (2006.01)**C04B 35/10** (2006.01)**C04B 35/14** (2006.01)**C04B 35/48** (2006.01)**C04B 35/49** (2006.01)**C04B 35/626** (2006.01)**( 13 ) T2****( 30 ) 201461973133 P** 2014.03.31. US

---

**( 11 ) E055357****( 21 ) E 15 745995****( 96 ) EP 20150745995** 2015.02.05.**( 97 ) EP 3102555 A1** 2015.08.13.**EP 3102555 B1** 2021.05.12.**( 73 )** VM Oncology LLC, Fremont, California 94538-6503 (US)

( 72 ) WU, Jay Jie-Qiang

( 74 ) Danubia Szabadalmi és Jogi Iroda Kft., 1051 Budapest, (HU)

**( 54 ) Vegyületek kompozíciói és azok alkalmazásai**

( 51 ) **C07C 15/28** (2006.01)

**A61K 31/4545** (2006.01)

**A61K 31/496** (2006.01)

**A61P 25/00** (2006.01)

**A61P 35/00** (2006.01)

**C07D241/04** (2006.01)

**C07D403/12** (2006.01)

**C07D407/12** (2006.01)

( 13 ) **T2**

( 30 ) 201461936267 P 2014.02.05. US

( 11 ) **E055142**

( 21 ) **E 17 767401**

( 96 ) **EP 20170767401** 2017.03.15.

( 97 ) **EP 3429352 A1** 2017.09.21.

**EP 3429352 B1** 2021.05.05.

( 73 ) FMC Corporation, Philadelphia, PA 19104 (US)

( 72 ) SWAMY, Narayana

DEVARAJAN, Chokalingam

DATAR, Ravindra Vitthal

( 74 ) Pintz és Társai Szabadalmi, Védjegy és Jogi Iroda Kft., 1444 Budapest, (HU)

**( 54 ) Eljárás S-enantiomer konvertálására racém formájává**

( 51 ) **C07C231/12** (2006.01)

**A01N 37/24** (2006.01)

**C07C209/62** (2006.01)

**C07C209/70** (2006.01)

**C07C211/60** (2006.01)

**C07C233/15** (2006.01)

**C07C233/24** (2006.01)

( 13 ) **T2**

( 30 ) 201662309573 P 2016.03.17. US

( 11 ) **E055418**

( 21 ) **E 18 155320**

( 96 ) **EP 20180155320** 2016.02.12.

( 97 ) **EP 3354637 A1** 2018.08.01.

**EP 3354637 B1** 2021.05.26.

( 73 ) Hovione Scientia Limited, Ringaskiddy, Cork (IE)

( 72 ) Mendes, Zita

Cacela, Constança

TEN FIGAS, Gloria

FERNANDEZ CASARES, Ana

( 74 ) Pintz és Társai Szabadalmi, Védjegy és Jogi Iroda Kft., 1444 Budapest, (HU)

**( 54 ) Minociklin bázis új polimorf formái, és eljárások ezek elkészítésére**

( 51 ) **C07C237/26** (2006.01)

( 13 ) **T2**

---

( 30 ) 15108223            2015.02.13.    PT

---

( 11 ) **E055196**

( 21 ) **E 16 802066**

( 96 ) **EP 20160802066**    2016.11.29.

( 97 ) **EP 3383840 A1**        2017.06.08.

**EP 3383840 B1**        2021.06.02.

( 73 ) Covestro Intellectual Property GmbH & Co. KG, 51373 Leverkusen (DE)

( 72 ) ZECHLIN, Joachim

          LODDENKEMPER, Tim

          Steffens, Friedhelm

          Wastian, Dietmar

( 74 ) Danubia Szabadalmi és Jogi Iroda Kft., 1051 Budapest, (HU)

( 54 ) **Eljárás izocianátok előállítására**

( 51 ) **C07C263/10**            (2006.01)

**C07C265/14**            (2006.01)

( 13 ) **T2**

( 30 ) 15197775            2015.12.03.    EP

---

( 11 ) **E055412**

( 21 ) **E 18 703800**

( 96 ) **EP 20180703800**    2018.02.14.

( 97 ) **EP 3583092 A1**        2018.08.23.

**EP 3583092 B1**        2021.05.26.

( 73 ) Merck Patent GmbH, 64293 Darmstadt (DE)

( 72 ) DOBELMANN-MARA, Lars

          RIEDMUELLER, Stefan

          SCHRAUB, Martin

( 74 ) Danubia Szabadalmi és Jogi Iroda Kft., 1051 Budapest, (HU)

( 54 ) **Vegyületek optikailag aktív eszközökhöz**

( 51 ) **C07D209/12**            (2006.01)

**A61F 2/16**            (2006.01)

**A61F 9/00**            (2006.01)

**C07D307/80**            (2006.01)

**C07D307/82**            (2006.01)

**C07D307/83**            (2006.01)

**C07D333/64**            (2006.01)

**C07D405/04**            (2006.01)

**C07D409/02**            (2006.01)

**G02B 1/04**            (2006.01)

( 13 ) **T2**

( 30 ) 17156326            2017.02.15.    EP

---

( 11 ) **E055374**

( 21 ) **E 18 193196**

( 96 ) **EP 20180193196**    2018.09.07.

( 97 ) **EP 3620452 A1**        2020.03.11.

**EP 3620452 B1**        2021.05.19.

( 73 ) Indena S.p.A., 20139 Milano (IT)

---

( 72 ) SENALDI, Luca  
 ALLEGRINI, Pietro  
 CICERI, Daniele  
 BERNARDI, Anna

( 74 ) Danubia Szabadalmi és Jogi Iroda Kft., 1051 Budapest, (HU)

**( 54 ) Eljárás Lenvatinib előállítására**

**( 51 ) C07D215/233** (2006.01)

**( 13 ) T2**

**( 11 ) E055502**

**( 21 ) E 13 740458**

**( 96 ) EP 20130740458** 2013.07.11.

**( 97 ) EP 2872491 A2** 2014.01.16.

**EP 2872491 B1** 2021.05.05.

( 73 ) Blueprint Medicines Corporation, Cambridge, MA 02139 (US)

( 72 ) BIFULCO, Neil, Jr.

BROOIJMANS, Natasja

HODOUS, Brian, L.

KIM, Joseph, L.

MIDUTURU, Chandrasekhar, V.

WENGLOWSKY, Steven Mark

( 74 ) Danubia Szabadalmi és Jogi Iroda Kft., 1051 Budapest, (HU)

**( 54 ) Fibroblaszt növekedési faktor receptor gátlók**

**( 51 ) C07D239/42** (2006.01)

**A61K 31/437** (2006.01)

**A61K 31/505** (2006.01)

**A61K 31/506** (2006.01)

**A61K 31/517** (2006.01)

**A61K 31/519** (2006.01)

**A61P 35/00** (2006.01)

**C07D239/84** (2006.01)

**C07D471/04** (2006.01)

**C07D475/00** (2006.01)

**C07D487/04** (2006.01)

**( 13 ) T2**

( 30 ) 201261670379 P 2012.07.11. US

201261746666 P 2012.12.28. US

**( 11 ) E055233**

**( 21 ) E 15 849629**

**( 96 ) EP 20150849629** 2015.09.30.

**( 97 ) EP 3205650 A1** 2017.08.16.

**EP 3205650 B1** 2021.08.04.

( 73 ) Shanghai Hansoh Biomedical Co., Ltd., Shanghai 201203 (CN)

Jiangsu Hansoh Pharmaceutical Group Co., Ltd., Jiangsu 222047 (CN)

( 72 ) WEI, Mingsong

SUN, Guangjun

TAN, Songliang

GAO, Peng

WANG, Shaobao

XIU, Wenhua

ZHANG, Fujun

BAO, Rudi

( 74 ) Paul Cosmovici, 010641 Bucharest, Romania, (RO)

**( 54 ) Az EGFR gátló és annak elkészítése és alkalmazása****( 51 ) C07D239/48** (2006.01)**A61K 31/505** (2006.01)**A61K 31/506** (2006.01)**A61K 31/675** (2006.01)**C07D403/04** (2006.01)**C07D403/12** (2006.01)**C07D405/12** (2006.01)**C07D405/14** (2006.01)**C07D413/14** (2006.01)**C07D471/06** (2006.01)**C07D471/10** (2006.01)**C07D491/10** (2006.01)**C07D491/107** (2006.01)**C07F 9/53** (2006.01)**( 13 ) T2**

( 30 ) 201410534203 2014.10.11. CN

**( 11 ) E055473****( 21 ) E 15 791315****( 96 ) EP 20150791315** 2015.11.10.**( 97 ) EP 3218358 A1** 2016.05.19.**EP 3218358 B1** 2021.06.16.

( 73 ) Torqur AG, 4051 Basel (CH)

Universität Basel, 4003 Basel (CH)

( 72 ) CMILJANOVIC, Vladimir

HEBEISEN, Paul

BEAUFILS, Florent

BOHNACKER, Thomas

RAGEOT, Denise

SELE, Alexander

WYMANN, Matthias

LANGLOIS, Jean-Baptiste

( 74 ) SBGK Szabadalmi Ügyvivői Iroda, 1062 Budapest, (HU)

**( 54 ) Difluormetil-aminopiridinek és difluormetil-aminopirimidinek****( 51 ) C07D239/48** (2006.01)**A61K 31/506** (2006.01)**A61K 31/53** (2006.01)**A61P 35/00** (2006.01)**C07D401/04** (2006.01)**C07D401/14** (2006.01)**C07D403/04** (2006.01)**C07D405/14** (2006.01)

---

|                    |                |
|--------------------|----------------|
| <b>C07D413/14</b>  | (2006.01)      |
| <b>C07D491/048</b> | (2006.01)      |
| <b>C07D491/056</b> | (2006.01)      |
| <b>C07D491/20</b>  | (2006.01)      |
| <b>C07D498/08</b>  | (2006.01)      |
| <b>C07D519/00</b>  | (2006.01)      |
| <b>( 13 ) T2</b>   |                |
| ( 30 ) 14192617    | 2014.11.11. EP |

---

|   |                |
|---|----------------|
| <b>( 11 ) E055286</b>   |                |
| <b>( 21 ) E 19 192173</b>   |                |
| <b>( 96 ) EP 20190192173</b>                                      | 2012.04.10.    |
| <b>( 97 ) EP 3590928 A1</b>                                       | 2020.01.08.    |
| <b>EP 3590928 B1</b>  | 2021.06.09.    |
| ( 73 ) Janssen Sciences Ireland Unlimited Company, Co Cork (IE)   |                |
| ( 72 ) MC GOWAN, David Craig                                      |                |
| RABOISSON, Pierre Jean-Marie Bernard                              |                |
| EMBRECHTS, Werner, Constant J.                                    |                |
| JONCKERS, Tim Hugo Maria  |                |
| LAST, Stefaan Julien  |                |
| PIETERS, Serge Maria Aloysius                                     |                |
| VLACH, Jaromir  |                |
| ( 74 ) Danubia Szabadalmi és Jogi Iroda Kft., 1051 Budapest, (HU) |                |
| <b>( 54 ) Pirimidinszármazékok vírusfertőzések kezelésére</b>     |                |
| <b>( 51 ) C07D239/48</b>  | (2006.01)      |
| <b>A61K 31/505</b>  | (2006.01)      |
| <b>A61K 31/506</b>  | (2006.01)      |
| <b>A61P 31/12</b>   | (2006.01)      |
| <b>C07D401/12</b>   | (2006.01)      |
| <b>C07D403/12</b>   | (2006.01)      |
| <b>C07D405/12</b>   | (2006.01)      |
| <b>C07D413/12</b>   | (2006.01)      |
| <b>C07D471/04</b>   | (2006.01)      |
| <b>( 13 ) T2</b>  |                |
| ( 30 ) 11161595   | 2011.04.08. EP |

---

|   |             |
|---|-------------|
| <b>( 11 ) E055434</b>   |             |
| <b>( 21 ) E 19 209758</b>   |             |
| <b>( 96 ) EP 20190209758</b>  | 2004.04.09. |
| <b>( 97 ) EP 3632902 A1</b>   | 2020.04.08. |
| <b>EP 3632902 B1</b>  | 2021.07.14. |
| ( 73 ) PTC Therapeutics, Inc., South Plainfield, NJ 07080 (US)  |             |
| ( 72 ) Karp, Gary Mitchell  |             |
| HWANG, Seongwoo   |             |
| CHEN, Guangming   |             |
| Almstead, Neil Gregory  |             |
| MOON, Young-choon   |             |
| ( 74 ) SBGK Szabadalmi Ügyvivői Iroda, 1062 Budapest, (HU)  |             |
| <b>( 54 ) 1,2,4-Oxadiazol-benzoészav vegyület és alkalmazása nonszensz szupresszióra és betegség kezelésére</b> |             |

---

- ( 51 ) **C07D271/06** (2006.01)  
**A61K 31/4245** (2006.01)  
**A61P 35/00** (2006.01)

**( 13 ) T2**

- ( 30 ) 461988 P 2003.04.11. US

**( 11 ) E055259****( 21 ) E 18 710011**

- ( 96 ) **EP 20180710011** 2018.03.06.

- ( 97 ) **EP 3592734 A1** 2018.09.13.

- EP 3592734 B1** 2021.05.19.

- ( 73 ) Palobiofarma, S.L., 08302 Mataró-Barcelona (ES)

- ( 72 ) CASTRO PALOMINO LARIA, Julio

CAMACHO GÓMEZ, Juan

- ( 74 ) SBGK Szabadalmi Ügyvivői Iroda, 1062 Budapest, (HU)

**( 54 ) (1R,3S)-3-(5-ciano-4-fenil-1,3-tiazol-2-il-karbamoil)ciklopentánkarbonsav aminsója**

- ( 51 ) **C07D277/56** (2006.01)

- A61K 31/426** (2006.01)

- A61P 9/00** (2006.01)

**( 13 ) T2**

- ( 30 ) 17382114 2017.03.06. EP

**( 11 ) E055242****( 21 ) E 18 743314**

- ( 96 ) **EP 20180743314** 2018.06.29.

- ( 97 ) **EP 3645518 A1** 2019.01.03.

- EP 3645518 B1** 2021.05.19.

- ( 73 ) Amgen Inc., Thousand Oaks, California 91320-1799 (US)

- ( 72 ) CAILLE, Sebastien

QUASDORF, Kyle

ROOSEN, Philipp

SHI, Xianqing

COSBIE, Andrew

WANG, Fang

WU, Zufan

NEERGUNDA, Archana

QUAN, Bin, Peter

GUAN, Lianxiu

- ( 74 ) Danubia Szabadalmi és Jogi Iroda Kft., 1051 Budapest, (HU)

**( 54 ) Omecamtiv mecarbil szintézise**

- ( 51 ) **C07D295/205** (2006.01)

- C07D213/75** (2006.01)

**( 13 ) T2**

- ( 30 ) 201762527174 P 2017.06.30. US

- 201862664363 P 2018.04.30. US

**( 11 ) E055229****( 21 ) E 18 719488**

- ( 96 ) **EP 20180719488** 2018.04.13.

- 
- ( 97 ) **EP 3615519 A1** 2018.11.01.  
**EP 3615519 B1** 2021.05.05.
- ( 73 ) BASF SE, 67056 Ludwigshafen am Rhein (DE)
- ( 72 ) WOERZ, Nicolai Tonio  
MUELLER, Ulrich  
PARVULESCU, Andrei-Nicolae  
RIEDEL, Dominic  
KRAMP, Marvin  
URBANCZYK, Daniel  
WEGERLE, Ulrike  
MUELLER, Christian  
METZEN, Bernd  
WEBER, Markus  
TELES, Joaquim Henrique
- ( 74 ) SBGK Szabadalmi Ügyvivői Iroda, 1062 Budapest, (HU)
- ( 54 ) **Propén visszanyerése oldószer/víz eleggyel történő atmoszással**
- ( 51 ) **C07D301/12** (2006.01)
- ( 13 ) **T2**
- ( 30 ) 17167780 2017.04.24. EP
- 
- ( 11 ) **E055463**
- ( 21 ) **E 17 777935**
- ( 96 ) **EP 20170777935** 2017.10.09.
- ( 97 ) **EP 3526229 A1** 2018.04.19.  
**EP 3526229 B1** 2021.04.28.
- ( 73 ) Boehringer Ingelheim International GmbH, 55216 Ingelheim am Rhein (DE)
- ( 72 ) WIRTH, Thomas  
BERG, Alexander  
MEYNHARDT, Bernd  
WEBER, Dirk
- ( 74 ) Advopatent Szabadalmi és Védjegy Iroda, 1255 Budapest, (HU)
- ( 54 ) **Eljárás glükopiranozil-szubsztituált benzil-benzol-származékok előállítására**
- ( 51 ) **C07D309/10** (2006.01)
- ( 13 ) **T2**
- ( 30 ) 16193735 2016.10.13. EP
- 
- ( 11 ) **E055258**
- ( 21 ) **E 17 748044**
- ( 96 ) **EP 20170748044** 2017.02.01.
- ( 97 ) **EP 3411411 A1** 2017.08.10.  
**EP 3411411 B1** 2021.05.19.
- ( 73 ) Biocryst Pharmaceuticals, Inc., Durham, North Carolina 27703 (US)
- ( 72 ) KOTIAN, Pravin, L.  
BABU, Yarlagadda, S.  
ZHANG, Weihe  
VOGETI, Lakshminarayana  
WU, Minwan  
CHINTAREDDY, Venkat, R.  
RAMAN, Krishnan
-

- ( 74 ) Dr. Kocsomba Nelli Ügyvédi Iroda, 1054 Budapest, (HU)
- ( 54 ) **1H -indazol-3-karboxamid-származékok és az ezekkel kapcsolódó vegyületek mint D-faktor gátlók az aberráns komplement rendszer tevékenységével jellemzett betegségek, mint pl. immunológiai rendellenességek kezelésére**
- ( 51 ) C07D401/12 (2006.01)  
 A61K 31/4035 (2006.01)  
 A61K 31/404 (2006.01)  
 A61K 31/416 (2006.01)  
 A61K 31/4439 (2006.01)  
 A61P 9/00 (2006.01)  
 A61P 13/00 (2006.01)  
 A61P 13/12 (2006.01)  
 A61P 21/04 (2006.01)  
 A61P 25/00 (2006.01)  
 A61P 25/28 (2006.01)  
 A61P 37/00 (2006.01)  
 A61P 37/06 (2006.01)  
 C07D209/12 (2006.01)  
 C07D209/40 (2006.01)  
 C07D209/42 (2006.01)  
 C07D209/48 (2006.01)  
 C07D231/56 (2006.01)  
 C07D401/04 (2006.01)  
 C07D401/06 (2006.01)  
 C07D401/14 (2006.01)  
 C07D403/04 (2006.01)  
 C07D403/06 (2006.01)  
 C07D403/12 (2006.01)  
 C07D405/12 (2006.01)  
 C07D471/04 (2006.01)  
 C07D487/04 (2006.01)

( 13 ) T2

( 30 ) 201662289653 P 2016.02.01. US

( 11 ) E055403

( 21 ) E 17 800710

( 96 ) EP 20170800710 2017.10.12.

( 97 ) EP 3526208 A1 2018.04.19.

EP 3526208 B1 2021.03.24.

( 73 ) Université de Genève, 1211 Genève 4 (CH)

( 72 ) RANDO, Gianpaolo  
 WINSSINGER, Nicolas  
 LINDBERG, Eric  
 ANZOLA, Marcello

( 74 ) Advopatent Szabadalmi és Védjegy Iroda, 1255 Budapest, (HU)

( 54 ) **Új vegyületek és alkalmazásuk célmolekulák detektálására mintában**

( 51 ) C07D401/12 (2006.01)  
 C08G 63/48 (2006.01)

- 
- C12Q 1/00** (2006.01)
- ( 13 ) T2**
- ( 30 ) 16193785 2016.10.13. EP
- 
- ( 11 ) E055241**
- ( 21 ) E 20 183402**
- ( 96 ) EP 20200183402** 2018.09.13.
- ( 97 ) EP 3736270 A1** 2020.11.11.
- EP 3736270 B1** 2021.05.05.
- ( 73 ) AbbVie Overseas S.á r.l., 2449 Luxembourg (LU)  
Galapagos N.V., 2800 Mechelen (BE)
- ( 72 ) ALTENBACH, Robert J  
BOGDAN, Andrew  
COUTY, Sylvain  
DESROY, Nicolas  
GFESSER, Gregory A.  
HOUSSEMAN, Christopher Gaëtan  
KYM, Philip R.  
LIU, Bo  
MAI, Thi Thu Trang  
MALAGU, Karine Fabienne  
MERAYO MERAYO, Nuria  
PICOLET, Olivier Laurent  
PIZZONERO, Mathieu Rafaël  
SEARLE, Xenia B.  
VAN DER PLAS, Steven Emiel  
WANG, Xueqing  
YEUNG, Ming C.
- ( 74 ) SBGK Szabadalmi Ügyvivői Iroda, 1062 Budapest, (HU)
- ( 54 ) Cisztás fibrózis transzmembrán konduktancia regulátor fehérje modulátorai és alkalmazási eljárások**
- ( 51 ) C07D401/12** (2006.01)
- A61K 31/4709** (2006.01)
- A61P 11/00** (2006.01)
- C07C311/45** (2006.01)
- C07D213/64** (2006.01)
- C07D213/71** (2006.01)
- C07D215/36** (2006.01)
- C07D231/56** (2006.01)
- C07D235/28** (2006.01)
- C07D471/04** (2006.01)
- ( 13 ) T2**
- ( 30 ) 201762558430 P 2017.09.14. US  
201762608846 P 2017.12.21. US
- 
- ( 11 ) E055197**
- ( 21 ) E 17 764026**
- ( 96 ) EP 20170764026** 2017.03.08.
- ( 97 ) EP 3426243 A1** 2017.09.14.
- EP 3426243 B1** 2021.05.19.
-

- ( 73 ) Raze Therapeutics, Inc., Charlestown MA 02129 (US)  
 ( 72 ) MAINOLFI, Nello  
 ( 74 ) Danubia Szabadalmi és Jogi Iroda Kft., 1051 Budapest, (HU)

**( 54 ) 3-Foszfogllicerát-dehidrogenáz inhibitorok és alkalmazásuk**

- ( 51 ) **C07D401/14** (2006.01)  
**A61P 35/00** (2006.01)  
**C07D401/12** (2006.01)  
**C07D405/12** (2006.01)  
**C07D405/14** (2006.01)  
**C07D413/12** (2006.01)  
**C07D491/056** (2006.01)

**( 13 ) T2**

- ( 30 ) 201662305930 P 2016.03.09. US

**( 11 ) E055200****( 21 ) E 16 801246**

- ( 96 ) **EP 20160801246** 2016.11.25.

- ( 97 ) **EP 3380467 A1** 2017.06.01.

- EP 3380467 B1** 2021.07.07.

- ( 73 ) Janssen Sciences Ireland Unlimited Company, Co Cork (IE)

- ( 72 ) JONCKERS, Tim Hugo Maria

MC GOWAN, David Craig

GUILLEMONT, Jérôme Émile Georges

COOYMANS, Ludwig Paul

EMBRECHTS, Werner Constant Johan

BUYCK, Christophe Francis Robert Nestor

BALEMANS, Wendy Mia Albert

RABOISSON, Pierre Jean-Marie Bernard

- ( 74 ) Danubia Szabadalmi és Jogi Iroda Kft., 1051 Budapest, (HU)

**( 54 ) Heterociklusos indolok influenzavírus fertőzésben való alkalmazásra**

- ( 51 ) **C07D403/04** (2006.01)  
**A61K 31/506** (2006.01)  
**A61K 31/53** (2006.01)  
**A61P 31/14** (2006.01)  
**C07D487/04** (2006.01)

**( 13 ) T2**

- ( 30 ) 15196811 2015.11.27. EP

**( 11 ) E055213****( 21 ) E 14 864293**

- ( 96 ) **EP 20140864293** 2014.11.20.

- ( 97 ) **EP 3071561 A1** 2015.05.28.

- EP 3071561 B1** 2021.03.24.

- ( 73 ) Sabre Therapeutics LLC, South San Francisco, CA 94080 (US)

- ( 72 ) HUTCHINSON, John, Howard

LONERGAN, David

- ( 74 ) Gödölle, Kékes, Mészáros & Szabó Szabadalmi és Védjegy Iroda, 1024 Budapest, (HU)

**( 54 ) Autotaxin inhibitor vegyületek**

- ( 51 ) **C07D403/04** (2006.01)

- A61K 31/404** (2006.01)  
**A61K 31/4178** (2006.01)  
**A61P 11/00** (2006.01)  
**C07D403/14** (2006.01)
- ( 13 ) T2**  
( 30 ) 201361907965 P 2013.11.22. US  
201462038121 P 2014.08.15. US

- ( 11 ) E055205**  
**( 21 ) E 17 209175**  
**( 96 ) EP 20170209175** 2007.04.09.  
**( 97 ) EP 3327016 A1** 2018.05.30.  
**EP 3327016 B1** 2021.06.16.
- ( 73 ) Vertex Pharmaceuticals Incorporated, Boston, MA 02210 (US)  
( 72 ) RUAH, Sara S. Hadida  
GROOTENHUIS, Peter D.J.  
VAN GOOR, Fredrick  
ZHOU, Jinglan  
BEAR, Brian  
MILLER, Mark T.  
MCCARTNEY, Jason  
NUMA, Mehdi, Michel, Jamel  
YANG, Xiaoqing

- ( 74 ) Danubia Szabadalmi és Jogi Iroda Kft., 1051 Budapest, (HU)  
**( 54 ) ATP-kötő kazetta transzporterek modulátorainak előállítás**  
**( 51 ) C07D405/12** (2006.01)  
**C07D405/14** (2006.01)  
**C07D471/04** (2006.01)

- ( 13 ) T2**  
( 30 ) 790459 P 2006.04.07. US

- ( 11 ) E055186**  
**( 21 ) E 18 773832**  
**( 96 ) EP 20180773832** 2018.08.06.  
**( 97 ) EP 3649124 A1** 2019.02.14.  
**EP 3649124 B1** 2021.03.03.
- ( 73 ) Suven Life Sciences Limited, Hyderabad, Telangana 500034 (IN)  
( 72 ) NIROGI, Ramakrishna  
SHINDE, Anil Karbhari  
MOHAMMED, Abdul Rasheed  
BADANGE, Rajesh Kumar  
BOJJA, Kumar  
GOYAL, Vinod Kumar  
PANDEY, Santosh Kumar  
THENTU, Jagadeesh Babu  
JASTI, Venkateswarlu

- ( 74 ) Ivánka Gábor László, 1122 Budapest, (HU)  
**( 54 ) Fluoro-piperidin vegyületek, mint tiszta 5-HT6 receptor antagonisták**  
**( 51 ) C07D413/04** (2006.01)

- 
- A61K 31/4545** (2006.01)  
**A61P 25/28** (2006.01)  
**( 13 ) T2**  
**( 30 )** 201741028024 2017.08.07. IN
- 

- ( 11 ) E055262**  
**( 21 ) E 15 832340**  
**( 96 ) EP 20150832340** 2015.08.11.  
**( 97 ) EP 3180335 A1** 2016.02.18.  
**EP 3180335 B1** 2021.05.05.  
**( 73 )** Angion Biomedica Corporation, Uniondale, NY 11553 (US)  
**( 72 )** PANICKER, Bijoy  
**( 74 )** Danubia Szabadalmi és Jogi Iroda Kft., 1051 Budapest, (HU)

**( 54 ) Citokróm P450 inhibitorok és ezek alkalmazásai**

- ( 51 ) C07D417/06** (2006.01)  
**A61K 31/428** (2006.01)  
**A61P 1/16** (2006.01)  
**A61P 3/10** (2006.01)  
**A61P 9/10** (2006.01)  
**A61P 9/12** (2006.01)  
**A61P 11/00** (2006.01)  
**A61P 13/12** (2006.01)  
**A61P 17/00** (2006.01)  
**A61P 19/02** (2006.01)  
**A61P 25/28** (2006.01)  
**A61P 35/00** (2006.01)  
**A61P 43/00** (2006.01)  
**( 13 ) T2**  
**( 30 )** 201462035596 P 2014.08.11. US
- 

- ( 11 ) E055290**  
**( 21 ) E 15 804824**  
**( 96 ) EP 20150804824** 2015.12.07.  
**( 97 ) EP 3230281 A1** 2016.06.16.  
**EP 3230281 B1** 2021.05.26.  
**( 73 )** Bayer Aktiengesellschaft, 51373 Leverkusen (DE)  
**( 72 )** DAVENPORT, Adam James  
BRAEUER, Nico  
FISCHER, Oliver Martin  
ROTGERI, Andrea  
ROTTMANN, Antje  
NEAGOE, Ioana  
NAGEL, Jens  
GODINHO-COELHO, Anne-Marie  
KLAR, Juergen  
**( 74 )** Danubia Szabadalmi és Jogi Iroda Kft., 1051 Budapest, (HU)  
**( 54 ) 1,3-Tiazol-2-il-csoporttal szubsztituált benzamid-származékok**  
**( 51 ) C07D417/12** (2006.01)  
**A61K 31/433** (2006.01)
-

---

|                     |                |
|---------------------|----------------|
| <b>A61K 31/4439</b> | (2006.01)      |
| <b>A61K 31/497</b>  | (2006.01)      |
| <b>A61K 31/501</b>  | (2006.01)      |
| <b>A61K 31/506</b>  | (2006.01)      |
| <b>A61P 13/00</b>   | (2006.01)      |
| <b>A61P 25/16</b>   | (2006.01)      |
| <b>A61P 25/28</b>   | (2006.01)      |
| <b>A61P 29/00</b>   | (2006.01)      |
| <b>A61P 31/18</b>   | (2006.01)      |
| <b>C07D417/14</b>   | (2006.01)      |
| <b>( 13 ) T2</b>    |                |
| ( 30 ) 14196954     | 2014.12.09. EP |

---

|  |   |
|--|---|
| <b>( 11 ) E055305</b>  |   |
| <b>( 21 ) E 18 811180</b>  |   |
| <b>( 96 ) EP 20180811180</b>   | 2018.11.22.   |
| <b>( 97 ) EP 3713939 A1</b>  | 2019.05.31.   |
| <b>EP 3713939 B1</b>   | 2021.07.21.   |
| ( 73 )   | Byondis B.V., 6545 CM Nijmegen (NL)                 |
| ( 72 )   | JANOUSEK, Vladimír<br>KÁS, Martin                   |
| ( 74 )   | SBGK Szabadalmi Ügyvivői Iroda, 1062 Budapest, (HU) |
| <b>( 54 ) Javított eljárás vc-seco linker-hatóanyag szintézisére</b> |   |
| <b>( 51 ) C07D471/04</b>   | (2006.01)   |
| <b>A61K 31/437</b>   | (2006.01)   |
| <b>A61P 35/00</b>  | (2006.01)   |
| <b>( 13 ) T2</b>   |   |
| ( 30 ) 17203457  | 2017.11.24. EP                                      |

---

|  |  |
|--|--|
| <b>( 11 ) E055419</b>                  |  |
| <b>( 21 ) E 16 728566</b>              |  |
| <b>( 96 ) EP 20160728566</b>           | 2016.06.02.  |
| <b>( 97 ) EP 3303334 A1</b>            | 2016.12.08.  |
| <b>EP 3303334 B1</b>                   | 2021.06.02.  |
| ( 73 )                                 | Principia Biopharma Inc., South San Francisco, CA 94080 (US) |
| ( 72 )                                 | GOLDSTEIN, David<br>OWENS, Timothy D.                        |
| ( 74 )                                 | Pintz és Társai Kft., 1444 Budapest, (HU)                    |
| <b>( 54 ) Tirozinkináz-inhibitorok</b> |  |
| <b>( 51 ) C07D471/04</b>               | (2006.01)  |
| <b>A61K 31/437</b>                     | (2006.01)  |
| <b>A61K 31/52</b>                      | (2006.01)  |
| <b>A61P 35/00</b>                      | (2006.01)  |
| <b>A61P 37/00</b>                      | (2006.01)  |
| <b>C07D473/34</b>                      | (2006.01)  |
| <b>( 13 ) T2</b>                       |  |
| ( 30 ) 201562170547 P                  | 2015.06.03. US   |
| 201562271689 P                         | 2015.12.28. US   |

---

- 
- ( 11 ) **E055321**  
( 21 ) **E 16 852640**  
( 96 ) **EP 20160852640** 2016.09.29.  
( 97 ) **EP 3355884 A1** 2017.04.06.  
**EP 3355884 B1** 2021.04.28.  
( 73 ) Olema Pharmaceuticals, Inc., San Francisco, CA 94107 (US)  
( 72 ) MYLES, David, C.  
KUSHNER, Peter, J.  
HARMON, Cyrus, L.  
( 74 ) Danubia Szabadalmi és Jogi Iroda Kft., 1051 Budapest, (HU)  
( 54 ) **Tetrahidro-1H-pirido[3,4-b]indol anti-ösztrogén hatóanyagok**  
( 51 ) **C07D471/04** (2006.01)  
**A61K 31/437** (2006.01)  
**A61K 31/4545** (2006.01)  
**A61K 31/506** (2006.01)  
**C07D471/02** (2006.01)  
( 13 ) **T2**  
( 30 ) 201562235900 P 2015.10.01. US
- 

- ( 11 ) **E055455**  
( 21 ) **E 14 770052**  
( 96 ) **EP 20140770052** 2014.03.14.  
( 97 ) **EP 2968284 A2** 2014.09.25.  
**EP 2968284 B1** 2021.04.21.  
( 73 ) Osteoqc Inc., Montreal, Québec H3B 4W5 (CA)  
( 72 ) ELLIES, Debra  
REY, Jean-Philippe  
KIMBALL, F. Scott  
( 74 ) Ivánka Gábor László, 1122 Budapest, (HU)  
( 54 ) **A csontnövekedést elősegítő alkil-amin harmin származékok**  
( 51 ) **C07D471/04** (2006.01)  
**A61K 31/437** (2006.01)  
**A61P 1/02** (2006.01)  
**A61P 13/12** (2006.01)  
**A61P 19/00** (2006.01)  
**A61P 19/02** (2006.01)  
**A61P 19/08** (2006.01)  
**A61P 19/10** (2006.01)  
**A61P 35/00** (2006.01)  
**A61P 43/00** (2006.01)  
( 13 ) **T2**  
( 30 ) 201361785306 P 2013.03.14. US
- 

- ( 11 ) **E055468**  
( 21 ) **E 17 885917**  
( 96 ) **EP 20170885917** 2017.12.26.  
( 97 ) **EP 3560925 A1** 2019.10.30.  
**EP 3560925 B1** 2021.06.02.  
( 73 ) Meiji Seika Pharma Co., Ltd., Tokyo 104-8002 (JP)
-

- ( 72 ) TAMURA Keiji  
 YAMAKAWA Takeru  
 ISSHIKI Satoshi  
 WAKIYAMA Yoshinari  
 OUCHI Shohei  
 MATSUHIRA Takashi  
 ISHIDA Natsuki  
 TABATAYuji
- ( 74 ) Pintz és Társai Szabadalmi, Védjegy és Jogi Iroda Kft., 1444 Budapest, (HU)
- ( 54 ) Új vegyület és gyógyszerészetileg elfogadható sója**
- ( 51 ) **C07D471/08** (2006.01)  
**A61K 31/4995** (2006.01)  
**A61K 31/501** (2006.01)  
**A61K 31/506** (2006.01)  
**A61K 31/5377** (2006.01)  
**A61K 31/5386** (2006.01)  
**A61K 31/541** (2006.01)  
**A61K 31/55** (2006.01)  
**A61P 11/06** (2006.01)  
**A61P 17/06** (2006.01)  
**A61P 25/24** (2006.01)  
**A61P 25/28** (2006.01)  
**A61P 35/00** (2006.01)  
**C07D487/08** (2006.01)  
**C07D498/08** (2006.01)
- ( 13 ) T2**
- ( 30 ) 2016251577 2016.12.26. JP  
 2017089251 2017.04.28. JP

- ( 11 ) E054985**
- ( 21 ) E 16 778038**
- ( 96 ) EP 20160778038** 2016.10.07.  
**( 97 ) EP 3359542 A1** 2017.04.13.  
**EP 3359542 B1** 2021.03.17.
- ( 73 ) Boehringer Ingelheim International GmbH, 55216 Ingelheim am Rhein (DE)
- ( 72 ) GOLLNER, Andreas  
 BROEKER, Joachim  
 KERRES, Nina  
 KOFINK, Christiane  
 RAMHARTER, Juergen  
 WEINSTABL, Harald  
 GILLE, Annika  
 GOEPPER, Stefan  
 HENRY, Manuel  
 HUCHLER, Guenther
- ( 74 ) Advopatent Szabadalmi és Védjegy Iroda, 1011 Budapest, (HU)
- ( 54 ) Spiro[3H-indol-3,2'-pirrolidin]-2(1H)-on vegyületek és származékok, mint MDM2-P53 inhibitorok**
- ( 51 ) C07D471/22** (2006.01)

---

|                    |                |
|--------------------|----------------|
| <b>A61K 31/438</b> | (2006.01)      |
| <b>A61P 35/00</b>  | (2006.01)      |
| <b>C07D487/22</b>  | (2006.01)      |
| <b>( 13 ) T2</b>   |                |
| ( 30 ) 15189210    | 2015.10.09. EP |

---

|  |                |
|--|----------------|
| <b>( 11 ) E055214</b>  |                |
| <b>( 21 ) E 14 827879</b>  |                |
| <b>( 96 ) EP 20140827879</b>   | 2014.12.08.    |
| <b>( 97 ) EP 3083629 A1</b>  | 2015.06.25.    |
| <b>EP 3083629 B1</b>   | 2021.03.31.    |
| ( 73 ) Zakłady Farmaceutyczne Polpharma SA, 83-200 Starogard Gdanski (PL)          |                |
| ( 72 ) SZRAMKA, Roman  |                |
| DRYGAS, Jerzy  |                |
| SZULC, Marcin  |                |
| RYNKIEWICZ, Robert   |                |
| ( 74 ) Pintz és Társai Szabadalmi, Védjegy és Jogi Iroda Kft., 1444 Budapest, (HU) |                |
| <b>( 54 ) Eljárás vardenafilnak és sóinak elkészítésére</b>                        |                |
| <b>( 51 ) C07D487/04</b>   | (2006.01)      |
| <b>( 13 ) T2</b>   |                |
| ( 30 ) 40652413  | 2013.12.16. PL |

---

|  |             |
|--|-------------|
| <b>( 11 ) E055221</b>  |             |
| <b>( 21 ) E 15 911490</b>  |             |
| <b>( 96 ) EP 20150911490</b>   | 2015.12.23. |
| <b>( 97 ) EP 3394065 A1</b>  | 2017.06.29. |
| <b>EP 3394065 B1</b>   | 2021.04.07. |
| ( 73 ) ArQule, Inc., Burlington, MA 01803 (US)   |             |
| ( 72 ) LAPIERRE, Jean-Marc   |             |
| EATHIRAJ, Sudharshan   |             |
| NAMDEV, Nivedita   |             |
| SCHWARTZ, Brian  |             |
| OTA, Yusuke  |             |
| MOMOSE, Takayuki   |             |
| TSUNEMI, Tomoyuki  |             |
| INAGAKI, Hiroaki   |             |
| NAKAYAMA, Kiyoshi  |             |
| ( 74 ) SWORKS Nemzetközi Szabadalmi Ügyvivői Iroda Kft., 1134 Budapest, (HU)               |             |
| <b>( 54 ) Tetrahidropiranyl amino-pirrolpirimidinon és eljárások annak felhasználására</b> |             |
| <b>( 51 ) C07D487/04</b>   | (2006.01)   |
| <b>A61K 31/519</b>   | (2006.01)   |
| <b>A61P 35/02</b>  | (2006.01)   |
| <b>( 13 ) T2</b>   |             |

---

|                              |             |
|------------------------------|-------------|
| <b>( 11 ) E055201</b>        |             |
| <b>( 21 ) E 18 206943</b>    |             |
| <b>( 96 ) EP 20180206943</b> | 2014.09.03. |
| <b>( 97 ) EP 3483163 A2</b>  | 2019.05.15. |
| <b>EP 3483163 B1</b>         | 2021.06.23. |

---

- ( 73 ) F. Hoffmann-La Roche AG, 4070 Basel (CH)  
( 72 ) ROEVER, Stephan  
ROGERS-EVANS, Mark  
NETTEKOVEN, Matthias  
SCHMITT, Sébastien  
GRETHER, Uwe  
KIMBARA, Atsushi  
( 74 ) Danubia Szabadalmi és Jogi Iroda Kft., 1051 Budapest, (HU)  
**( 54 ) Triazolo[4,5-D]pirimidin-származékok mint CBB2-receptor-antagonisták**  
**( 51 ) C07D487/04** (2006.01)  
**A61K 31/519** (2006.01)  
**A61P 29/00** (2006.01)  
**( 13 ) T2**  
( 30 ) 13183385 2013.09.06. EP
- 

- ( 11 ) E055317**  
**( 21 ) E 16 845124**  
**( 96 ) EP 20160845124** 2016.09.09.  
**( 97 ) EP 3347359 A1** 2017.03.16.  
**EP 3347359 B1** 2021.06.23.  
( 73 ) Archer Daniels Midland Company, Decatur, Illinois 62525 (US)  
( 72 ) MA, Chicheng  
SMITH, Brennan  
( 74 ) SBGK Szabadalmi Ügyvivői Iroda, 1062 Budapest, (HU)  
**( 54 ) Eljárás izoidid előállítására**  
**( 51 ) C07D493/04** (2006.01)  
**( 13 ) T2**  
( 30 ) 201562217173 P 2015.09.11. US
- 

- ( 11 ) E055170**  
**( 21 ) E 18 763490**  
**( 96 ) EP 20180763490** 2018.03.09.  
**( 97 ) EP 3590942 A1** 2020.01.08.  
**EP 3590942 B1** 2021.06.09.  
( 73 ) Fujian Cosunter Pharmaceutical Co., Ltd., Ningde, Fujian 355300 (CN)  
( 72 ) SUN, Fei  
DU, Jinhua  
HU, Yanbin  
ZHOU, Lili  
DING, Charles Z.  
CHEN, Shuhhui  
( 74 ) SBGK Szabadalmi Ügyvivői Iroda, 1062 Budapest, (HU)  
**( 54 ) Hepatitis-B vírus felszíni antigén inhibitor**  
**( 51 ) C07D498/04** (2006.01)  
**A61K 31/5365** (2006.01)  
**A61P 31/20** (2006.01)  
**( 13 ) T2**  
( 30 ) 201710138275 2017.03.09. CN
-

- 
- ( 11 ) **E055175**  
( 21 ) **E 15 778162**  
( 96 ) **EP 20150778162** 2015.09.29.  
( 97 ) **EP 3201203 A1** 2016.04.07.  
**EP 3201203 B1** 2021.05.19.  
( 73 ) Takeda Pharmaceutical Company Limited, Osaka-shi, Osaka 541-0045 (JP)  
( 72 ) ZHAO, Yuxin  
( 74 ) dr. Kocsomba Nelli Ügyvédi Iroda, 1054 Budapest, (HU)  
( 54 ) **Az 1-(1-metil-1H-pirazol-4-il)-N-((1R,5S,7S)-9-metil-3-oxa-9-azabicyclo[3.3.1]nonan-7-il)-1H-indol-3-karboxamid kristályos formája**  
( 51 ) **C07D498/08** (2006.01)  
**A61K 31/5386** (2006.01)  
**A61P 1/00** (2006.01)  
**A61P 1/08** (2006.01)  
**A61P 25/06** (2006.01)  
**A61P 25/16** (2006.01)  
**A61P 25/18** (2006.01)  
**A61P 25/22** (2006.01)  
**A61P 25/24** (2006.01)  
**A61P 25/30** (2006.01)  
( 13 ) **T2**  
( 30 ) 201462056982 P 2014.09.29. US
- 

- ( 11 ) **E055443**  
( 21 ) **E 18 213678**  
( 96 ) **EP 20180213678** 2013.09.26.  
( 97 ) **EP 3486248 A1** 2019.05.22.  
**EP 3486248 B1** 2021.04.07.  
( 73 ) ImmunoGen, Inc., Waltham, MA 02451 (US)  
( 72 ) Widdison, Wayne C  
ZHAO, Robert Yongxin  
( 74 ) SWORKS Nemzetközi Szabadalmi Ügyvivői Iroda Kft., 1134 Budapest, (HU)  
( 54 ) **Javított eljárások maytansinol acilezéséhez**  
( 51 ) **C07D498/18** (2006.01)  
**A61P 35/00** (2006.01)  
**C07D498/16** (2006.01)  
( 13 ) **T2**  
( 30 ) 201261705731 P 2012.09.26. US
- 

- ( 11 ) **E055521**  
( 21 ) **E 18 781797**  
( 96 ) **EP 20180781797** 2018.04.05.  
( 97 ) **EP 3606929 A1** 2018.10.11.  
**EP 3606929 B1** 2021.06.02.  
( 73 ) Cornell University, Ithaca, New York 14850 (US)  
( 72 ) SAUVE, Anthony A.  
( 74 ) SBGK Szabadalmi Ügyvivői Iroda, 1062 Budapest, (HU)  
( 54 ) **Béta-nikotinát-észter nukleotidok és eljárás azok előállítására**  
( 51 ) **C07H 19/048** (2006.01)
-

- 
- A23L 33/13** (2016.01)  
**A61K 31/706** (2006.01)  
**A61P 3/00** (2006.01)  
**A61P 21/00** (2006.01)  
**A61P 25/00** (2006.01)  
**A61P 27/16** (2006.01)  
**C07H 19/02** (2006.01)
- ( 13 ) T2**  
( 30 ) 201762481912 P 2017.04.05. US
- 

- ( 11 ) E055280**  
**( 21 ) E 17 863832**  
**( 96 ) EP 20170863832** 2017.10.24.  
**( 97 ) EP 3546472 A1** 2019.10.02.  
**EP 3546472 B1** 2021.06.16.
- ( 73 ) YAMASA CORPORATION, Choshi-shi, Chiba 288-0056 (JP)  
( 72 ) OHBA, Yusuke  
OYAMA, Tomoko  
KANO, Fumitaka  
UCHINO, Asuka
- ( 74 ) Danubia Szabadalmi és Jogi Iroda Kft., 1051 Budapest, (HU)
- ( 54 ) Eljárás P1, P4-di(uridin-5'-)tetrafoszfát tisztítására**  
**( 51 ) C07H 19/10** (2006.01)  
**A61K 31/7105** (2006.01)  
**C07H 1/06** (2006.01)
- ( 13 ) T2**  
( 30 ) 2016209024 2016.10.25. JP  
2016209026 2016.10.25. JP
- 

- ( 11 ) E055367**  
**( 21 ) E 17 707356**  
**( 96 ) EP 20170707356** 2017.03.02.  
**( 97 ) EP 3423464 A1** 2017.09.08.  
**EP 3423464 B1** 2021.05.26.
- ( 73 ) Crystal Pharma, S.A.U., 47151 Boecillo - Valladolid (ES)  
( 72 ) SANDOVAL RODRÍGUEZ, Celso Miguel  
HERRÁIZ SIERRA, Ignacio  
MESSINA, Ivano  
IGLESIAS RETUERTO, Jesús Miguel
- ( 74 ) Danubia Szabadalmi és Jogi Iroda Kft., 1051 Budapest, (HU)
- ( 54 ) Eljárás új intermedierek 11-metilén-szteroidok előállítására**  
**( 51 ) C07J 1/00** (2006.01)  
**C07J 11/00** (2006.01)  
**C07J 21/00** (2006.01)  
**C07J 33/00** (2006.01)  
**C07J 43/00** (2006.01)  
**C07J 51/00** (2006.01)
- ( 13 ) T2**  
( 30 ) 16382092 2016.03.03. EP
-

- 
- ( 11 ) **E055263**
- ( 21 ) **E 17 742595**
- ( 96 ) **EP 20170742595** 2017.07.07.
- ( 97 ) **EP 3481846 A1** 2018.01.11.  
**EP 3481846 B1** 2021.05.12.
- ( 73 ) Sage Therapeutics, Inc., Cambridge, MA 02142 (US)
- ( 72 ) SALITURO, Francesco, G.  
ROBICHAUD, Albert, Jean  
MARTINEZ BOTELLA, Gabriel  
HARRISON, Boyd, L.  
GRIFFIN, Andrew  
LA, Daniel
- ( 74 ) Danubia Szabadalmi és Jogi Iroda Kft., 1051 Budapest, (HU)
- ( 54 ) **11-Szubsztituált 24-hidroxiszterolok NMDA-hoz kapcsolódó állapotok kezelésére**
- ( 51 ) **C07J 9/00** (2006.01)  
**A61K 31/575** (2006.01)  
**A61P 1/00** (2006.01)  
**A61P 1/04** (2006.01)  
**A61P 1/14** (2006.01)  
**A61P 3/00** (2006.01)  
**A61P 3/10** (2006.01)  
**A61P 9/10** (2006.01)  
**A61P 23/00** (2006.01)  
**A61P 25/00** (2006.01)  
**A61P 25/02** (2006.01)  
**A61P 25/04** (2006.01)  
**A61P 25/08** (2006.01)  
**A61P 25/18** (2006.01)  
**A61P 25/20** (2006.01)  
**A61P 25/28** (2006.01)  
**A61P 27/02** (2006.01)  
**A61P 27/16** (2006.01)  
**A61P 35/00** (2006.01)
- ( 13 ) **T2**
- ( 30 ) 201662359532 P 2016.07.07. US
- 

- ( 11 ) **E055564**
- ( 21 ) **E 19 205426**
- ( 96 ) **EP 20190205426** 2013.11.15.
- ( 97 ) **EP 3660033 A1** 2020.06.03.  
**EP 3660033 B1** 2021.06.09.
- ( 73 ) Apellis Pharmaceuticals, Inc., Waltham, MA 02451 (US)
- ( 72 ) FRANCOIS, Cedric  
DESCHATELETS, Pascal
- ( 74 ) Pintz és Társai Kft., 1444 Budapest, (HU)
- ( 54 ) **Hosszan ható compstatin-analógok és kapcsolódó készítmények, valamint módszerek**
- ( 51 ) **C07K 7/00** (2006.01)  
**A61K 38/04** (2006.01)
-

---

**A61P 37/00** (2006.01)

( 13 ) **T2**

( 30 ) 201261727094 P 2012.11.15. US

---

( 11 ) **E055282**

( 21 ) **E 19 179287**

( 96 ) **EP 20190179287** 2015.02.27.

( 97 ) **EP 3608334 A1** 2020.02.12.

**EP 3608334 B1** 2021.05.19.

( 73 ) Alma Mater Studiorum -Università di Bologna, Bologna (IT)

( 72 ) CIANI, Elisabetta

LACCONI, Franco

( 74 ) Danubia Szabadalmi és Jogi Iroda Kft., 1051 Budapest, (HU)

( 54 ) **TATK-CDKL5 fúziós fehérjék, készítmények, formulák és azok alkalmazása**

( 51 ) **C07K 14/47** (2006.01)

**C12N 9/12** (2006.01)

( 13 ) **T2**

( 30 ) 201461946280 P 2014.02.28. US

---

( 11 ) **E055139**

( 21 ) **E 16 835723**

( 96 ) **EP 20160835723** 2016.08.05.

( 97 ) **EP 3331902 A1** 2017.02.16.

**EP 3331902 B1** 2021.04.28.

( 73 ) ALX Oncology Inc., Burlingame, CA 94010 (US)

( 72 ) PONS, Jaume

DEMING, Laura

GOODMAN, Corey

SIM, Bang Janet

KAUDER, Steven Elliot

WAN, Hong

KUO, Tracy Chia-Chien

( 74 ) Pintz és Társai Szabadalmi, Védjegy és Jogi Iroda Kft., 1444 Budapest, (HU)

( 54 ) **A SIRP-alfa domént vagy ennek variánsát tartalmazó készítmények**

( 51 ) **C07K 14/705** (2006.01)

**A61K 38/17** (2006.01)

**C12N 15/62** (2006.01)

( 13 ) **T2**

( 30 ) 201562202772 P 2015.08.07. US

201562202775 P 2015.08.07. US

201562202779 P 2015.08.07. US

201562265887 P 2015.12.10. US

201662276801 P 2016.01.08. US

201662276796 P 2016.01.08. US

201662346414 P 2016.06.06. US

---

( 11 ) **E055453**

( 21 ) **E 17 771536**

( 96 ) **EP 20170771536** 2017.09.14.

---

- 
- ( 97 ) **EP 3513191 A1** 2018.03.22.  
**EP 3513191 B1** 2021.04.28.
- ( 73 ) The University Of Sheffield, Sheffield S10 2TN (GB)
- ( 72 ) RIVOLTA, Carlos Marcelo Nicolas  
BODDY, Sarah Louise
- ( 74 ) Ivánka Gábor László, 1122 Budapest, (HU)
- ( 54 ) **Humán otikus progenitorok azonosítása és izolálása**
- ( 51 ) **C07K 16/18** (2006.01)  
**C07K 16/28** (2006.01)  
**C07K 16/30** (2006.01)  
**C12N 5/0797** (2010.01)  
**G01N 33/569** (2006.01)
- ( 13 ) **T2**
- ( 30 ) 201615714 2016.09.15. GB
- 
- ( 11 ) **E055376**
- ( 21 ) **E 19 156509**
- ( 96 ) **EP 20190156509** 2010.04.06.
- ( 97 ) **EP 3514173 A1** 2019.07.24.  
**EP 3514173 B1** 2021.06.23.
- ( 73 ) ELI LILLY AND COMPANY, Indianapolis, IN 46285 (US)
- ( 72 ) Chedid, Marcio  
Darling, Ryan James  
Galvin, Rachelle Jeanette  
Swanson, Barbara Anne
- ( 74 ) SBGK Szabadalmi Ügyvivői Iroda, 1062 Budapest, (HU)
- ( 54 ) **DKK-1 antitestek**
- ( 51 ) **C07K 16/18** (2006.01)  
**A61K 39/00** (2006.01)
- ( 13 ) **T2**
- ( 30 ) 16841109 P 2009.04.10. US
- 
- ( 11 ) **E055331**
- ( 21 ) **E 16 774748**
- ( 96 ) **EP 20160774748** 2016.09.15.
- ( 97 ) **EP 3350220 A1** 2017.03.23.  
**EP 3350220 B1** 2021.05.19.
- ( 73 ) Scholar Rock, Inc., Cambridge, MA 02142 (US)
- ( 72 ) CARVEN, Gregory, J.  
STRAUB, Michelle  
DONOVAN, Adriana  
TURNER, Katherine, Jane
- ( 74 ) Danubia Szabadalmi és Jogi Iroda Kft., 1051 Budapest, (HU)
- ( 54 ) **Pro/látens-miosztatin elleni ellenanyagok és alkalmazásuk**
- ( 51 ) **C07K 16/22** (2006.01)  
**A61K 39/00** (2006.01)  
**A61K 39/395** (2006.01)
- ( 13 ) **T2**
- ( 30 ) 201562219094 P 2015.09.15. US
-

- ( 11 ) **E055424**
- ( 21 ) **E 15 765900**
- ( 96 ) **EP 20150765900** 2015.03.16.
- ( 97 ) **EP 3119885 A1** 2015.09.24.  
**EP 3119885 B1** 2021.06.02.
- ( 73 ) Mitsubishi Tanabe Pharma Corporation, Osaka 541-8505 (JP)
- ( 72 ) NEWMAN, Roland  
GRANGER, Steve  
LYMAN, Michael  
GRABULOVSKI, Dragan  
WOODS, Richard  
SILACCI, Michela  
ZHA, Wenjuan  
ATTINGER-TOLLER, Isabella
- ( 74 ) Danubia Szabadalmi és Jogi Iroda Kft., 1051 Budapest, (HU)
- ( 54 ) **Antitest-fynomer konjugátumok**
- ( 51 ) **C07K 16/24** (2006.01)  
**A61K 38/00** (2006.01)  
**A61K 39/00** (2006.01)  
**A61P 17/06** (2006.01)  
**A61P 27/02** (2006.01)  
**A61P 29/00** (2006.01)  
**A61P 35/00** (2006.01)  
**A61P 37/00** (2006.01)  
**A61P 37/06** (2006.01)  
**A61P 43/00** (2006.01)  
**C07K 16/28** (2006.01)  
**C12N 9/12** (2006.01)  
**C12N 9/62** (2006.01)  
**C12N 9/96** (2006.01)  
**C12N 15/62** (2006.01)
- ( 13 ) **T2**
- ( 30 ) 201461954437 P 2014.03.17. US

- ( 11 ) **E055222**
- ( 21 ) **E 16 794080**
- ( 96 ) **EP 20160794080** 2016.10.21.
- ( 97 ) **EP 3365373 A2** 2017.04.27.  
**EP 3365373 B1** 2021.03.10.
- ( 73 ) Merus N.V., 3584 CM Utrecht (NL)  
Koninklijke Nederlandse Akademie van Wetenschappen, 1011 JV Amsterdam (NL)  
Ocello B.V., 2333 CH Leiden (NL)  
Fundació Institut de Recerca Biomédica (IRB Barcelona), 08028 Barcelona (ES)  
Institució Catalana de Recerca I Estudis Avançats, 08010 Barcelona (ES)
- ( 72 ) Throsby, Mark  
Logtenberg, Ton  
CLEVERS, Johannes Carolus  
VRIES, Robert Gerhardus Jacob

BATTLE, Eduard

HERPERS, Bram

( 74 ) Ivánka Gábor László, 1122 Budapest, (HU)

**( 54 ) Megkötő molekulák, amelyek gátolják a rák növekedését****( 51 ) C07K 16/28** (2006.01)**A61P 1/04** (2006.01)**A61P 35/00** (2006.01)**C07K 16/30** (2006.01)**C07K 16/40** (2006.01)**( 13 ) T2**

( 30 ) 15191343 2015.10.23. EP

16168647 2016.05.06. EP

**( 11 ) E055407****( 21 ) E 16 777648****( 96 ) EP 20160777648** 2016.09.29.**( 97 ) EP 3356411 A1** 2017.04.06.**EP 3356411 B1** 2021.06.30.

( 73 ) F. Hoffmann-La Roche AG, 4070 Basel (CH)

( 72 ) CODARRI-DEAK, Laura

FERTIG, Georg

FISCHER, Jens

KLEIN, Christian

LEVITSKI, Viktor

LIFKE, Valeria

PERRO, Mario

REGULA, Joerg Thomas

SCHLOTHAUER, Tilman

SEEBER, Stefan

UMANA, Pablo

WUENSCHÉ, Ildiko

ZWICK, Adrian

( 74 ) Danubia Szabadalmi és Jogi Iroda Kft., 1051 Budapest, (HU)

**( 54 ) PD1-re és TIM3-ra specifikus bispecifikus antitestek****( 51 ) C07K 16/28** (2006.01)**( 13 ) T2**

( 30 ) 15188036 2015.10.02. EP

15188065 2015.10.02. EP

**( 11 ) E055469****( 21 ) E 16 757391****( 96 ) EP 20160757391** 2016.07.28.**( 97 ) EP 3317301 A1** 2017.02.02.**EP 3317301 B1** 2021.04.07.

( 73 ) Novartis AG, 4056 Basel (CH)

Immutep S.A.S., 91893 Orsay Cedex (FR)

( 72 ) DRANOFF, Glenn

TRIEBEL, Frédéric

BRIGNONE, Chrystlle

BLATTLER, Walter, A.

MATARAZA, Jennifer, Marie

SABATOS-PEYTON, Catherine, Anne

CHANG, Hwai, Wen

GERHARD, Johann

( 74 ) Ivánka Gábor László, 1122 Budapest, (HU)

**( 54 ) A LAG-3 elleni antitest molekulákat tartalmazó kombinált terápiák****( 51 ) C07K 16/28** (2006.01)**A61P 35/00** (2006.01)**( 13 ) T2**

( 30 ) 201562198492 P 2015.07.29. US

**( 11 ) E055269****( 21 ) E 18 204950****( 96 ) EP 20180204950** 2014.11.18.**( 97 ) EP 3480215 A1** 2019.05.08.**EP 3480215 B1** 2021.06.23.

( 73 ) RemeGen Co., Ltd., Yantai, Shandong 264006 (CN)

( 72 ) FANG, Jianmin

HUANG, Changjiang

JIANG, Jing

YAO, Xuejing

LI, Hongwen

XU, Qiaoyu

LI, Zhuanglin

( 74 ) Danubia Szabadalmi és Jogi Iroda Kft., 1051 Budapest, (HU)

**( 54 ) Anti-HER2 ellenanyag és konjugátum****( 51 ) C07K 16/28** (2006.01)**A61K 39/395** (2006.01)**A61K 47/68** (2017.01)**A61P 35/00** (2006.01)**C07K 16/32** (2006.01)**C12N 15/63** (2006.01)**( 13 ) T2**

( 30 ) 201310586326 2013.11.19. CN

**( 11 ) E055465****( 21 ) E 18 206830****( 96 ) EP 20180206830** 2015.01.23.**( 97 ) EP 3473648 A1** 2019.04.24.**EP 3473648 B1** 2021.06.02.

( 73 ) Regeneron Pharmaceuticals, Inc., Tarrytown, NY 10591 (US)

( 72 ) PAPADOPOULOS, Nicholas, J.

MURPHY, Andrew, J.

THURSTON, Gavin

IOFFE, Ella

BUROVA, Elena

( 74 ) Pintz és Társai Kft., 1444 Budapest, (HU)

**( 54 ) PD-L1 ellenes humán antitestek**

- 
- ( 51 ) **C07K 16/28** (2006.01)  
**A61K 39/00** (2006.01)  
**A61K 39/395** (2006.01)  
**A61P 31/14** (2006.01)  
**A61P 31/18** (2006.01)  
**A61P 31/20** (2006.01)  
**A61P 35/00** (2006.01)  
**A61P 37/02** (2006.01)  
**C07K 16/22** (2006.01)  
**C07K 16/30** (2006.01)
- ( 13 ) **T2**
- ( 30 ) 201461930582 P 2014.01.23. US  
201462089549 P 2014.12.09. US
- 

- ( 11 ) **E055505**
- ( 21 ) **E 18 203518**
- ( 96 ) **EP 20180203518** 2012.05.21.
- ( 97 ) **EP 3495392 A1** 2019.06.12.  
**EP 3495392 B1** 2021.08.18.
- ( 73 ) H. Lundbeck A/S, 2500 Valby (DK)
- ( 72 ) KOVACEVICH, Brian Robert  
GARCIA-MARTINEZ, Leon F.  
OLSON, Katie  
DUTZAR, Benjamin H.  
BILLGREN, Jens J.  
LATHAM, John A.  
MITCHELL, Danielle M.  
MCNEILL, Patricia Dianne  
JANSON, Nicole M.  
LOOMIS, Maria-Cristina
- ( 74 ) SBGK Szabadalmi Ügyvivői Iroda, 1062 Budapest, (HU)
- ( 54 ) **Anti-CGRP készítmények és alkalmazásuk**
- ( 51 ) **C07K 16/28** (2006.01)  
**A61K 39/395** (2006.01)  
**A61P 25/00** (2006.01)  
**C07K 16/26** (2006.01)  
**C12N 15/13** (2006.01)
- ( 13 ) **T2**
- ( 30 ) 201161488660 P 2011.05.20. US
- 

- ( 11 ) **E055108**
- ( 21 ) **E 18 157419**
- ( 96 ) **EP 20180157419** 2009.01.28.
- ( 97 ) **EP 3401335 A1** 2018.11.14.  
**EP 3401335 B1** 2021.06.30.
- ( 73 ) Genentech, Inc., South San Francisco, CA 94080 (US)
- ( 72 ) HARRIS, Reed J.  
MOTCHNIK, Paul A.
- ( 74 ) Gödölle, Kékes, Mészáros & Szabó, Szabadalmi és Védjegy Iroda, 1024 Budapest, (HU)
-

**( 54 ) HER2 II. doménjéhez kötődő antitestet és savas változatait tartalmazó kompozíció****( 51 ) C07K 16/32** (2006.01)**A61K 39/395** (2006.01)**A61P 35/00** (2006.01)**C07K 1/18** (2006.01)**C07K 16/06** (2006.01)**( 13 ) T2****( 30 )** 24825 P 2008.01.30. US**( 11 ) E055304****( 21 ) E 19 166995****( 96 ) EP 20190166995** 2016.09.12.**( 97 ) EP 3530675 A1** 2019.08.28.**EP 3530675 B1** 2021.05.19.**( 73 )** Thai Polyethylene Co., Ltd., 10800 Bangkok (TH)

SCG Chemicals Co., Ltd., Bangkok 10800 (TH)

**( 72 )** Tiyaipiboonchaiya, Piyawan

Samphawamontri, Patcharin

Klompamol, Warachad

**( 74 )** Pintz és Társai Szabadalmi, Védjegy és Jogi Iroda Kft., 1444 Budapest, (HU)**( 54 ) Multimodális polietilén kompozíció****( 51 ) C08F 2/00** (2006.01)**B01J 19/00** (2006.01)**C08F 2/01** (2006.01)**C08F 2/12** (2006.01)**C08F 2/18** (2006.01)**C08L 23/04** (2006.01)**C08L 23/06** (2006.01)**( 13 ) T2****( 11 ) E055395****( 21 ) E 15 000101****( 96 ) EP 20150000101** 2015.01.16.**( 97 ) EP 3045477 A1** 2016.07.20.**EP 3045477 B1** 2021.06.09.**( 73 )** IOT - Innovative Oberflächentechnologien GmbH, 04318 Leipzig (DE)**( 72 )** Mehnert, Reiner

Riedel, Carsten

Schubert, Rolf

Riedel, Thomas

Rudzik, Frank

**( 74 )** Danubia Szabadalmi és Jogi Iroda Kft., 1051 Budapest, (HU)**( 54 ) Eljárás ibolyántúli fényvel kikeményített bevonatokban a fotoiniciátorok és ezek bomlástermékei migrációjának csökkentésére****( 51 ) C08F 2/50** (2006.01)**C09D 11/101** (2014.01)**( 13 ) T2****( 11 ) E054002**

- 
- ( 21 ) **E 07 858551**
- ( 96 ) **EP 20070858551** 2007.10.11.
- ( 97 ) **EP 2079771 A1** 2008.04.17.  
**EP 2079771 B1** 2020.12.09.
- ( 73 ) SAINT-GOBAIN ISOVER, 92400 Courbevoie (FR)
- ( 72 ) GIGNOUX, Vincent  
TETART, Serge  
PONS Y MOLL, Olivier
- ( 74 ) INNOPLEX Iparjogvédelmi Kft., 1036 Budapest, (HU)
- ( 54 ) **Fenolgyanta, előállítási eljárás, enyvezőszer ásványi szálakhoz és az előállított termékek**
- ( 51 ) **C08G 14/06** (2006.01)  
**C08L 61/34** (2006.01)  
**C09J161/34** (2006.01)
- ( 13 ) **T2**
- ( 30 ) 0654200 2006.10.11. FR
- 

- ( 11 ) **E055476**
- ( 21 ) **E 18 701345**
- ( 96 ) **EP 20180701345** 2018.01.25.
- ( 97 ) **EP 3577147 A1** 2018.08.09.  
**EP 3577147 B1** 2021.07.07.
- ( 73 ) BASF SE, 67056 Ludwigshafen am Rhein (DE)
- ( 72 ) THIELBEER, Frank  
KOENIG, Christian  
DOROODIAN, Amir  
LUTTER, Heinz-Dieter  
RICHTER, Sebastian  
HADICK, Udo
- ( 74 ) SBGK Szabadalmi Ügyvivői Iroda, 1062 Budapest, (HU)
- ( 54 ) **Oxidos szilíciumrészecske-diszperzió poliolban**
- ( 51 ) **C08G 18/10** (2006.01)  
**C08G 18/38** (2006.01)  
**C08G 18/48** (2006.01)  
**C08G 18/71** (2006.01)
- ( 13 ) **T2**
- ( 30 ) 17154041 2017.01.31. EP
- 

- ( 11 ) **E055467**
- ( 21 ) **E 17 829491**
- ( 96 ) **EP 20170829491** 2017.12.19.
- ( 97 ) **EP 3571238 A1** 2018.07.26.  
**EP 3571238 B1** 2021.06.02.
- ( 73 ) Dow Global Technologies LLC, Midland, MI 48674 (US)
- ( 72 ) AHMADLOO, Hamideh  
COOKSON, Paul  
BORELLA, Ricco B.  
MASY, Jean-paul  
PORCELLI, Lucie  
CASATI, Francois
-

---

( 74 ) Pintz és Társai Szabadalmi, Védjegy és Jogi Iroda Kft., 1444 Budapest, (HU)

**( 54 ) Polioli keverékek, amelyek alkalmasak viszkoelasztikus habok elkészítéséhez**

- ( 51 ) **C08G 18/48** (2006.01)  
**C07C 41/03** (2006.01)  
**C08G 18/76** (2006.01)  
**C08G 65/08** (2006.01)  
**C08G 65/26** (2006.01)  
**C08G101/00** (2006.01)  
**C08L 71/02** (2006.01)

( 13 ) **T2**

( 30 ) 201762447276 P 2017.01.17. US

---

( 11 ) **E055254**

( 21 ) **E 18 199581**

( 96 ) **EP 20180199581** 2011.10.25.

( 97 ) **EP 3470452 A1** 2019.04.17.

**EP 3470452 B1** 2021.05.19.

( 73 ) LANXESS Deutschland GmbH, 50569 Köln (DE)

( 72 ) Laufer, Wilhelm

ECKERT, Armin

( 74 ) Danubia Szabadalmi és Jogi Iroda Kft., 1051 Budapest, (HU)

**( 54 ) Eljárás poliamidöntvény előállítására**

- ( 51 ) **C08G 69/20** (2006.01)  
**B29C 67/24** (2006.01)  
**C08G 69/16** (2006.01)  
**C08G 69/18** (2006.01)

( 13 ) **T2**

( 30 ) 10189435 2010.10.29. EP

---

( 11 ) **E055401**

( 21 ) **E 15 787096**

( 96 ) **EP 20150787096** 2015.10.13.

( 97 ) **EP 3207082 A1** 2016.04.21.

**EP 3207082 B1** 2021.05.19.

( 73 ) MonoSol, LLC, Merrillville, Indiana 46410 (US)

( 72 ) FRIEDRICH, Steven G.

LEE, David M.

LABEQUE, Regine

COURCHAY, Florence Catherine

( 74 ) Danubia Szabadalmi és Jogi Iroda Kft., 1051 Budapest, (HU)

**( 54 ) Vízoldható polivinil-alkohol-film lágyítószer-keverékkel, kapcsolódó eljárások és kapcsolódó termékek**

- ( 51 ) **C08J 5/18** (2006.01)  
**C08L 29/04** (2006.01)

( 13 ) **T2**

( 30 ) 201462063104 P 2014.10.13. US

---

( 11 ) **E055373**

( 21 ) **E 18 199997**

( 96 ) **EP 20180199997** 2013.05.10.

---

- 
- ( 97 ) **EP 3459991 A1** 2019.03.27.  
**EP 3459991 B1** 2021.06.23.
- ( 73 ) Covestro Deutschland AG, 51373 Leverkusen (DE)
- ( 72 ) PUDLEINER, Heinz  
MEYER, Klaus  
WINKLER, Jürgen  
Bräuer, Wolfgang  
Nickel, Jörg  
PEHLERT, Craig  
LI, Chunhua  
CHEN, Yan
- ( 74 ) Danubia Szabadalmi és Jogi Iroda Kft., 1051 Budapest, (HU)
- ( 54 ) **Háromrétegű film javított modulusz tulajdonságokkal**
- ( 51 ) **C08J 5/18** (2006.01)  
**B32B 27/36** (2006.01)  
**C08L 67/02** (2006.01)  
**C08L 69/00** (2006.01)  
**C08L 75/08** (2006.01)
- ( 13 ) **T2**
- ( 30 ) PCT/US2012/037745 2012.05.14. WO
- 

- ( 11 ) **E055439**
- ( 21 ) **E 13 802560**
- ( 96 ) **EP 20130802560** 2013.11.26.
- ( 97 ) **EP 2923400 A1** 2014.05.30.  
**EP 2923400 B1** 2021.05.26.
- ( 73 ) Leclanché S.A., 1400 Yverdon-les-Bains (CH)
- ( 72 ) BUQA, Hilmi  
SCHEIFELE, Werner  
HOLZAPFEL, Michael  
WUSSLER, Sabine  
STUDENIK, Erika  
BLANC, Pierre
- ( 74 ) SBGK Szabadalmi Ügyvivői Iroda, 1062 Budapest, (HU)
- ( 54 ) **Gázképződés csökkentése a lítium-titanát cellákban**
- ( 51 ) **C08K 5/18** (2006.01)  
**C08K 5/3415** (2006.01)  
**C08K 5/3432** (2006.01)  
**H01M 4/04** (2006.01)  
**H01M 4/1391** (2010.01)  
**H01M 4/36** (2006.01)  
**H01M 4/485** (2010.01)  
**H01M 4/62** (2006.01)  
**H01M 10/0525** (2010.01)  
**H01M 10/0567** (2010.01)  
**H01M 10/42** (2006.01)
- ( 13 ) **T2**
- ( 30 ) 201221217 2012.11.26. GB
-

- 
- ( 11 ) **E055371**  
( 21 ) **E 18 727036**  
( 96 ) **EP 20180727036** 2018.06.04.  
( 97 ) **EP 3638737 A1** 2018.12.20.  
**EP 3638737 B1** 2021.05.19.  
( 73 ) BASF SE, 67056 Ludwigshafen am Rhein (DE)  
( 72 ) FLEISCHEL, Olivier  
OTERO MARTINEZ, Iran  
SCHATZ, Waldemar  
WIEBELHAUS, Dag  
ELING, Berend  
SCHERZER, Dietrich  
FERBITZ, Jens  
PRAW, Michael  
MALONSON, Bernie Lewis  
TAYLOR, Ryan E  
( 74 ) SBGK Szabadalmi Ügyvivői Iroda, 1062 Budapest, (HU)  
( 54 ) **Hőre keményedő reaktív vegyületeket tartalmazó aszfaltkompozíció**  
( 51 ) **C08L 95/00** (2006.01)  
( 13 ) **T2**  
( 30 ) 17175976 2017.06.14. EP
- 

- ( 11 ) **E055278**  
( 21 ) **E 17 706548**  
( 96 ) **EP 20170706548** 2017.01.19.  
( 97 ) **EP 3405544 A1** 2017.07.27.  
**EP 3405544 B1** 2021.05.19.  
( 73 ) Lesage, Patrick, 35400 Saint Malo (FR)  
Lesage, Alexandre, 35000 Rennes (FR)  
( 72 ) Lesage, Patrick  
Lesage, Alexandre  
( 74 ) Danubia Szabadalmi és Jogi Iroda Kft., 1051 Budapest, (HU)  
( 54 ) **Kriogén készítmény**  
( 51 ) **C09K 5/06** (2006.01)  
**A61F 7/02** (2006.01)  
**A61L 15/00** (2006.01)  
**A61L 26/00** (2006.01)  
**F25D 3/08** (2006.01)  
( 13 ) **T2**  
( 30 ) 1650448 2016.01.20. FR
- 

- ( 11 ) **E055337**  
( 21 ) **E 16 794214**  
( 96 ) **EP 20160794214** 2016.11.09.  
( 97 ) **EP 3374464 A1** 2017.05.18.  
**EP 3374464 B1** 2021.05.19.  
( 73 ) Giesecke+Devrient Currency Technology GmbH, 81677 München (DE)  
( 72 ) KECHT, Johann  
SCHLOSSBAUER, Axel
-

( 74 ) SBGK Szabadalmi Ügyvivői Iroda, 1062 Budapest, (HU)

( 54 ) **Biztonsági pigment, lumineszkáló polimergyanta és eljárás ezek előállítására**

- ( 51 ) **C09K 11/06** (2006.01)  
**B32B 27/30** (2006.01)  
**B42D 25/00** (2014.01)  
**B42D 25/29** (2014.01)  
**B42D 25/30** (2014.01)  
**B42D 25/36** (2014.01)  
**B42D 25/382** (2014.01)  
**B42D 25/387** (2014.01)  
**C08L 33/12** (2006.01)  
**C09B 67/02** (2006.01)  
**C09B 67/46** (2006.01)  
**C09K 9/02** (2006.01)  
**C09K 11/02** (2006.01)  
**D21H 21/40** (2006.01)

( 13 ) **T2**

( 30 ) 102015014526 2015.11.11. DE

( 11 ) **E055277**

( 21 ) **E 14 828057**

( 96 ) **EP 20140828057** 2014.12.04.

( 97 ) **EP 3077489 A2** 2015.06.11.

**EP 3077489 B1** 2021.05.12.

( 73 ) Nippon Suisan Kaisha, Ltd., Minato-kuTokyo 105-8676 (JP)

( 72 ) SATO, Seizo

FUKAE, Takuro

OHTSUKA, Naomi

YAMAGUCHI, Hideaki

IKEDA, Rie

( 74 ) Danubia Szabadalmi és Jogi Iroda Kft., 1051 Budapest, (HU)

( 54 ) **Dihomo-gamma-linolénsavat tartalmazó mikrobális olaj és dihomo-gamma-linolénsavat tartalmazó mikrobális biomassza**

- ( 51 ) **C11B 1/02** (2006.01)  
**A23D 9/013** (2006.01)  
**A23D 9/02** (2006.01)  
**A23K 20/158** (2016.01)  
**A23L 33/10** (2016.01)  
**A23L 33/115** (2016.01)  
**A61K 8/36** (2006.01)  
**A61K 8/9706** (2017.01)  
**A61K 8/9728** (2017.01)  
**A61K 8/99** (2006.01)  
**A61K 31/202** (2006.01)  
**A61P 17/00** (2006.01)  
**A61P 17/02** (2006.01)  
**A61P 17/04** (2006.01)  
**A61P 17/06** (2006.01)

---

|                   |                |
|-------------------|----------------|
| <b>A61P 29/00</b> | (2006.01)      |
| <b>A61P 37/06</b> | (2006.01)      |
| <b>A61P 37/08</b> | (2006.01)      |
| <b>A61P 39/00</b> | (2006.01)      |
| <b>A61Q 19/00</b> | (2006.01)      |
| <b>C11B 3/02</b>  | (2006.01)      |
| <b>C11B 3/10</b>  | (2006.01)      |
| <b>C11B 3/12</b>  | (2006.01)      |
| <b>C11C 1/00</b>  | (2006.01)      |
| <b>C11C 3/00</b>  | (2006.01)      |
| <b>C11C 3/10</b>  | (2006.01)      |
| <b>C12N 1/28</b>  | (2006.01)      |
| <b>C12P 7/64</b>  | (2006.01)      |
| <b>( 13 ) T2</b>  |                |
| ( 30 ) 2013251401 | 2013.12.04. JP |

---

|  |                |
|--|----------------|
| <b>( 11 ) E055234</b>  |                |
| <b>( 21 ) E 15 714796</b>  |                |
| <b>( 96 ) EP 20150714796</b>   | 2015.03.31.    |
| <b>( 97 ) EP 3126477 A1</b>  | 2015.10.08.    |
| <b>EP 3126477 B1</b>   | 2021.05.05.    |
| ( 73 ) MSM Milling Pty Limited, Manildra, NSW 2565 (AU)                                  |                |
| ( 72 ) HEWITT, Neil James  |                |
| NOVAES, Marcio Fernandes   |                |
| ( 74 ) Paul Cosmovici, Bukarest, (RO)  |                |
| <b>( 54 ) Olajos magvak préselésére irányuló módszer és készülék az olaj kinyerésére</b> |                |
| <b>( 51 ) C11B 1/02</b>  | (2006.01)      |
| <b>B01D 17/00</b>  | (2006.01)      |
| <b>B29B 13/04</b>  | (2006.01)      |
| <b>C11B 1/04</b>   | (2006.01)      |
| <b>C11B 1/06</b>   | (2006.01)      |
| <b>( 13 ) T2</b>   |                |
| ( 30 ) 201405975   | 2014.04.02. GB |

---

|  |                |
|--|----------------|
| <b>( 11 ) E055312</b>  |                |
| <b>( 21 ) E 16 754380</b>  |                |
| <b>( 96 ) EP 20160754380</b>   | 2016.08.11.    |
| <b>( 97 ) EP 3377206 A1</b>  | 2017.05.26.    |
| <b>EP 3377206 B1</b>   | 2021.04.14.    |
| ( 73 ) FUJIFILM Irvine Scientific, Inc., Santa Ana, CA 92705 (US)            |                |
| ( 72 ) FLETCHER, Thomas Reid   |                |
| ( 74 ) SWORKS Nemzetközi Szabadalmi Ügyvivői Iroda Kft., 1134 Budapest, (HU) |                |
| <b>( 54 ) Közegkeverő kamra</b>  |                |
| <b>( 51 ) C12M 1/00</b>  | (2006.01)      |
| <b>B01F 5/00</b>   | (2006.01)      |
| <b>( 13 ) T2</b>   |                |
| ( 30 ) 201562257685 P  | 2015.11.19. US |
| 201615087826   | 2016.03.31. US |

---

- 
- ( 11 ) **E055442**  
 ( 21 ) **E 15 727041**  
 ( 96 ) **EP 20150727041** 2015.05.21.  
 ( 97 ) **EP 3158051 A1** 2015.12.23.  
       **EP 3158051 B1** 2021.04.07.  
 ( 73 ) NCH Corporation, Irving, Texas 75062 (US)  
 ( 72 ) CULPIN, David  
       MOORE, Lawrence  
 ( 74 ) SWORKS Nemzetközi Szabadalmi Ügyvivői Iroda Kft., 1134 Budapest, (HU)  
 ( 54 ) **Mikrobiális fermentációs rendszer biológiai anyag tenyésztésére és kibocsátására**  
 ( 51 ) **C12M 1/02** (2006.01)  
 ( 13 ) **T2**  
 ( 30 ) 201410806 2014.06.17. GB
- 

- ( 11 ) **E055340**  
 ( 21 ) **E 18 177338**  
 ( 96 ) **EP 20180177338** 2010.02.23.  
 ( 97 ) **EP 3399019 A1** 2018.11.07.  
       **EP 3399019 B1** 2021.04.07.  
 ( 73 ) LanzaTech New Zealand Limited, Auckland 1052 (NZ)  
 ( 72 ) SIMPSON, Sean Dennis  
       COLLET, Christophe  
       AL-SINAWI, Bakir  
 ( 74 ) Pintz és Társai Szabadalmi, Védjegy és Jogi Iroda Kft., 1444 Budapest, (HU)  
 ( 54 ) **Módszerek tenyészet életképességének fenntartására**  
 ( 51 ) **C12N 1/04** (2006.01)  
       **C12P 7/06** (2006.01)  
       **C12P 7/40** (2006.01)  
       **C12R 1/145** (2006.01)  
 ( 13 ) **T2**  
 ( 30 ) 155870 P 2009.02.26. US
- 

- ( 11 ) **E055345**  
 ( 21 ) **E 14 717082**  
 ( 96 ) **EP 20140717082** 2014.01.30.  
 ( 97 ) **EP 2951292 A2** 2014.08.07.  
       **EP 2951292 B1** 2021.05.26.  
 ( 73 ) Plasfer S.r.l., 06121 Perugia (IT)  
 ( 72 ) Gresele, Paolo  
       Malvestiti, Marco  
 ( 74 ) Danubia Szabadalmi és Jogi Iroda Kft., 1051 Budapest, (HU)  
 ( 54 ) **Exogén genetikai anyaggal transzfektált vérlemezke és a transzfektált vérlemezekkel nyert vérlemezke mikrorészecskék, eljárás azok előállítására és alkalmazására**  
 ( 51 ) **C12N 5/10** (2006.01)  
       **A61K 48/00** (2006.01)  
       **C12N 15/87** (2006.01)  
 ( 13 ) **T2**  
 ( 30 ) RM20130054 2013.01.30. IT
-

- ( 11 ) **E055411**
- ( 21 ) **E 18 798770**
- ( 96 ) **EP 20180798770** 2018.05.07.
- ( 97 ) **EP 3635101 A1** 2018.11.15.  
**EP 3635101 B1** 2021.08.18.
- ( 73 ) Codexis, Inc., Redwood City, CA 94063 (US)
- ( 72 ) MILLER, Mathew, G.  
VROOM, Jonathan  
DELLAS, Nikki  
BASKERVILLE, Donald, S.  
GOMES, Sandy, M.  
ELGART, David  
VIDUYA, Judy, Victoria Antonio
- ( 74 ) Danubia Szabadalmi és Jogi Iroda Kft., 1051 Budapest, (HU)
- ( 54 ) **Génmódosított ligáz variánsok**
- ( 51 ) **C12N 9/00** (2006.01)  
**C12N 15/09** (2006.01)  
**C12N 15/31** (2006.01)  
**C12N 15/52** (2006.01)  
**C12P 19/34** (2006.01)
- ( 13 ) **T2**
- ( 30 ) 201762503075 P 2017.05.08. US  
201762540734 P 2017.08.03. US  
201762587030 P 2017.11.16. US

- ( 11 ) **E055413**
- ( 21 ) **E 18 185054**
- ( 96 ) **EP 20180185054** 2010.06.22.
- ( 97 ) **EP 3409765 A2** 2018.12.05.  
**EP 3409765 B1** 2021.08.04.
- ( 73 ) Codexis, Inc., Redwood City, CA 94063 (US)
- ( 72 ) BONG, Yong Koy  
VOGEL, Michael  
COLLIER, Steven, James  
MITCHELL, Vesna  
MAVINAHALLI, Jagadeesh
- ( 74 ) Danubia Szabadalmi és Jogi Iroda Kft., 1051 Budapest, (HU)
- ( 54 ) **Ketoreduktáz-közvetített sztereoszелеktív útvonal alfa-klóralkoholokhoz**
- ( 51 ) **C12N 9/04** (2006.01)  
**A61P 7/04** (2006.01)  
**C12N 9/02** (2006.01)  
**C12N 15/53** (2006.01)  
**C12P 7/28** (2006.01)  
**C12P 13/02** (2006.01)  
**C12P 17/02** (2006.01)
- ( 13 ) **T2**
- ( 30 ) 21916209 P 2009.06.22. US  
30305710 P 2010.02.10. US

- 
- ( 11 ) **E055491**  
 ( 21 ) **E 14 830951**  
 ( 96 ) **EP 20140830951** 2014.12.10.  
 ( 97 ) **EP 3080252 A1** 2015.06.18.  
       **EP 3080252 B1** 2021.07.07.  
 ( 73 ) Provivi, Inc., Santa Monica, California 90404 (US)  
 ( 72 ) GATTER, Michael  
       MATTHÄUS, Falk  
       BARTH, Gerold  
 ( 74 ) Danubia Szabadalmi és Jogi Iroda Kft., 1051 Budapest, (HU)  
 ( 54 ) **Élesztőtörzs és eljárás hidroxizsírsavak és dikarbonsavak előállítására**  
 ( 51 ) **C12N 9/04** (2006.01)  
       **C12N 1/19** (2006.01)  
       **C12P 7/42** (2006.01)  
       **C12P 7/64** (2006.01)  
       **C12R 1/73** (2006.01)  
 ( 13 ) **T2**  
 ( 30 ) 102013022175 2013.12.12. DE
- 

- ( 11 ) **E055236**  
 ( 21 ) **E 14 796346**  
 ( 96 ) **EP 20140796346** 2014.10.22.  
 ( 97 ) **EP 3060660 A2** 2015.04.30.  
       **EP 3060660 B1** 2021.06.23.  
 ( 73 ) Genzyme Corporation, Cambridge, MA 02142 (US)  
 ( 72 ) LEE, Karen  
       HWANG, Christopher  
       DEMARIA, Christine  
 ( 74 ) Danubia Szabadalmi és Jogi Iroda Kft., 1051 Budapest, (HU)  
 ( 54 ) **Rekombináns glikoproteinek és alkalmazásaik**  
 ( 51 ) **C12N 9/40** (2006.01)  
       **A61K 38/00** (2006.01)  
       **A61K 38/47** (2006.01)  
       **C07K 14/705** (2006.01)  
       **C12P 21/00** (2006.01)  
 ( 13 ) **T2**  
 ( 30 ) 201361894879 P 2013.10.23. US  
       201361901942 P 2013.11.08. US
- 

- ( 11 ) **E055414**  
 ( 21 ) **E 17 766718**  
 ( 96 ) **EP 20170766718** 2017.03.15.  
 ( 97 ) **EP 3431590 A1** 2019.01.23.  
       **EP 3431590 B1** 2021.07.28.  
 ( 73 ) Eisai R&D Management Co., Ltd., Tokyo 112-8088 (JP)  
 ( 72 ) SHIMIZU, Masashi  
       SATO, Toshitaka  
       ARITA, Yoshihisa  
 ( 74 ) Danubia Szabadalmi és Jogi Iroda Kft., 1051 Budapest, (HU)
-

**( 54 ) Eljárás aktivált hepatocita növekedési faktor (HGF) előállítására**

- ( 51 ) **C12N 9/64** (2006.01)  
**C12N 5/10** (2006.01)  
**C12N 15/09** (2006.01)  
**C12P 21/02** (2006.01)

**( 13 ) T2**

( 30 ) 2016054128 2016.03.17. JP

**( 11 ) E055144****( 21 ) E 14 826839****( 96 ) EP 20140826839** 2014.07.21.**( 97 ) EP 3022217 A2** 2015.01.22.**EP 3022217 B1** 2021.04.07.

( 73 ) Biogen MA Inc., Cambridge, MA 02142 (US)

( 72 ) KORDASIEWICZ, Holly

SWAYZE, Eric, E.

FREIER, Susan, M.

BUI, Huynh-Hoa

( 74 ) Dr. Kocsomba Nelli Ügyvédi Iroda, 1054 Budapest, (HU)

**( 54 ) Készítmények a Tau expressziójának modulálására**

- ( 51 ) **C12N 15/113** (2010.01)  
**A61K 48/00** (2006.01)  
**C07H 21/04** (2006.01)

**( 13 ) T2**

( 30 ) 201361856551 P 2013.07.19. US

201361879621 P 2013.09.18. US

201361885371 P 2013.10.01. US

201462014486 P 2014.06.19. US

**( 11 ) E055470****( 21 ) E 19 182616****( 96 ) EP 20190182616** 2014.12.26.**( 97 ) EP 3581654 A1** 2019.12.18.**EP 3581654 B1** 2021.03.31.

( 73 ) Dicerna Pharmaceuticals, Inc., Lexington, Massachusetts 02421 (US)

( 72 ) BROWN, Bob, D.

DUDEK, Henryk, T.

( 74 ) Ivánka Gábor László, 1122 Budapest, (HU)

**( 54 ) Eljárások és kompozíciók a glikolát-oxidáz (HAO1) kettős szálú RNA általi specifikus gátlására**

- ( 51 ) **C12N 15/113** (2010.01)  
**A61K 31/7088** (2006.01)  
**C12N 9/04** (2006.01)

**( 13 ) T2**

( 30 ) 201361921181 P 2013.12.27. US

201461937838 P 2014.02.10. US

**( 11 ) E055267****( 21 ) E 16 828736****( 96 ) EP 20160828736** 2016.12.22.

- 
- ( 97 ) **EP 3394266 A1** 2017.06.29.  
**EP 3394266 B1** 2021.04.14.
- ( 73 ) XL-protein GmbH, 85354 Freising (DE)  
Technische Universität München, 80333 München (DE)
- ( 72 ) BINDER, Uli  
ACHATZ, Stefan  
SKERRA, Arne
- ( 74 ) SBGK Szabadalmi Ügyvivői Iroda, 1062 Budapest, (HU)
- ( 54 ) **Kevés repetitív nukleotid szekvenciával rendelkező, prolinban és alaninban gazdag repetitív aminosavszekvenciákat kódoló nukleinsavak**
- ( 51 ) **C12N 15/62** (2006.01)  
**A61K 38/00** (2006.01)  
**C07K 14/00** (2006.01)  
**C12N 15/11** (2006.01)  
**C12N 15/64** (2006.01)
- ( 13 ) **T2**
- ( 30 ) 15202093 2015.12.22. EP
- 
- ( 11 ) **E055152**
- ( 21 ) **E 19 198322**
- ( 96 ) **EP 20190198322** 2016.10.05.
- ( 97 ) **EP 3636764 A1** 2020.04.15.  
**EP 3636764 B1** 2021.03.03.
- ( 73 ) BioNTech RNA Pharmaceuticals GmbH, 55131 Mainz (DE)  
TRON - Translationale Onkologie an der Universitätsmedizin der Johannes Gutenberg- Universität Mainz gemeinnützige GmbH, 55131 Mainz (DE)
- ( 72 ) ORLANDINI VON NIESSEN, Alexandra  
FESSER, Stephanie  
VALLAZZA, Britta  
BEISSERT, Tim  
KUHN, Andreas  
SAHIN, Ugur  
POLEGANOV, Marco Alexander
- ( 74 ) Ivánka Gábor László, 1122 Budapest, (HU)
- ( 54 ) **3'UTR szekvenciák az RNA stabilizálására**
- ( 51 ) **C12N 15/67** (2006.01)
- ( 13 ) **T2**
- ( 30 ) PCT/EP2015/073180 2015.10.07. WO
- 
- ( 11 ) **E055339**
- ( 21 ) **E 19 740470**
- ( 96 ) **EP 20190740470** 2019.02.22.
- ( 97 ) **EP 3561061 A1** 2019.10.30.  
**EP 3561061 B1** 2021.06.09.
- ( 73 ) CJ Cheiljedang Corporation, Seoul 04560 (KR)
- ( 72 ) JUNG, Moo Young  
SEO, Chang Il  
KIM, Hyo Jin  
KIM, Tae Yeon
-

KIM, Hyun Ah  
 SON, Sung Kwang  
 YOO, Hye Ryun  
 LEE, Jae Min  
 CHEONG, Ki Yong

( 74 ) SBGK Szabadalmi Ügyvivői Iroda, 1062 Budapest, (HU)

( 54 ) **Új L-triptofán-exportfehérje és eljárás L-triptofán előállítására annak alkalmazásával**

( 51 ) **C12N 15/70** (2006.01)

**C07K 14/195** (2006.01)

**C12N 15/77** (2006.01)

**C12P 13/22** (2006.01)

( 13 ) **T2**

( 30 ) 20180022054 2018.02.23. KR

( 11 ) **E055330**

( 21 ) **E 15 732868**

( 96 ) **EP 20150732868** 2015.06.12.

( 97 ) **EP 3158071 A1** 2015.12.23.

**EP 3158071 B1** 2021.05.19.

( 73 ) IFP Energies nouvelles, 92500 Rueil-Malmaison (FR)

Protéus, 91160 Longjumeau (FR)

CENTRE NATIONAL DE LA RECHERCHE SCIENTIFIQUE -CNRS-, 75016 Paris (FR)

( 72 ) PERSILLON, Cécile

ULLMANN, Christophe

AYRINHAC, Céline

BONZOM, Olivier

FORT, Sébastien

ARMAND, Sylvie

PRADEAU, Stéphanie

MARGEOT, Antoine

ROUSSEAU, Lionel

LE ROUX, Françoise

( 74 ) SBGK Szabadalmi Ügyvivői Iroda, 1062 Budapest, (HU)

( 54 ) **Javított aktivitású exoglükánázok variánsai és alkalmazásaik**

( 51 ) **C12N 15/80** (2006.01)

( 13 ) **T2**

( 30 ) 1455700 2014.06.20. FR

( 11 ) **E055276**

( 21 ) **E 19 184217**

( 96 ) **EP 20190184217** 2012.08.03.

( 97 ) **EP 3572517 A1** 2019.11.27.

**EP 3572517 B1** 2021.03.24.

( 73 ) Regeneron Pharmaceuticals, Inc., Tarrytown, NY 10591-6706 (US)

( 72 ) MCWHIRTER, John

MACDONALD, Lynn

STEVENS, Sean

DAVIS, Samuel

BUCKLER, David R

HOSIAWA, Karolina A

MURPHY, Andrew J

( 74 ) Pintz és Társai Szabadalmi, Védjegy és Jogi Iroda Kft., 1444 Budapest, (HU)

**( 54 ) Humanizált univerzális könnyűláncú egerek****( 51 ) C12N 15/85** (2006.01)**A01K 67/027** (2006.01)**C07K 16/46** (2006.01)**C12N 9/64** (2006.01)**( 13 ) T2**( 30 ) 201161515374 P 2011.08.05. US

---

**( 11 ) E055500****( 21 ) E 16 760977****( 96 ) EP 20160760977** 2016.03.09.**( 97 ) EP 3268480 A1** 2016.09.15.**EP 3268480 B1** 2021.05.19.

( 73 ) Sinai Health System, Toronto ON M5G 1X5 (CA)

( 72 ) NAGY, Andras

MONETTI, Claudio

LIANG, Qin

( 74 ) dr. Kocsomba Nelli Ügyvédi Iroda, 1054 Budapest, (HU)

**( 54 ) Eszközök és módszerek a sejtdivíziós loci használatára a sejtek szaporodásának szabályozására****( 51 ) C12N 15/85** (2006.01)**C12N 5/10** (2006.01)**C12N 15/09** (2006.01)**( 13 ) T2**

( 30 ) 201562130258 P 2015.03.09. US

201562130270 P 2015.03.09. US

---

**( 11 ) E055431****( 21 ) E 15 757235****( 96 ) EP 20150757235** 2015.08.28.**( 97 ) EP 3341490 A1** 2017.03.09.**EP 3341490 B1** 2021.05.12.

( 73 ) Phytowelt Greentechnologies GmbH, 41334 Nettetal (DE)

( 72 ) JACH, Guido

AZDOUFFAL, Sanae

SCHULLEHNER, Katrin

WELTERS, Peter

GOERGEN, Angela

( 74 ) Danubia Szabadalmi és Jogi Iroda Kft., 1051 Budapest, (HU)

**( 54 ) Eljárás fermentatív alfa-jonon előállítására****( 51 ) C12P 23/00** (2006.01)**C12N 15/63** (2006.01)**C12P 5/00** (2006.01)**( 13 ) T2**

---

**( 11 ) E055256****( 21 ) E 15 708379**

---

- 
- ( 96 ) **EP 20150708379** 2015.02.13.  
 ( 97 ) **EP 3108009 A1** 2015.08.27.  
       **EP 3108009 B1** 2021.03.24.  
 ( 73 ) Illumina, Inc., San Diego, CA 92122 (US)  
 ( 72 ) STEPHENS, Kathryn M.  
       HOLT, Cydne  
       DAVIS, Carey  
       JAGER, Anne  
       WALICHIEWICZ, Paulina  
       HAN, Yonmee  
       SILVA, David  
       SHEN, Min-jui Richard  
       AMINI, Sasan  
       STEEMERS, Frank  
 ( 74 ) Pintz és Társai Szabadalmi, Védjegy és Jogi Iroda Kft., 1444 Budapest, (HU)  
 ( 54 ) **Eljárások és kompozíciók DNS profil meghatározáshoz**  
 ( 51 ) **C12Q 1/68** (2006.01)  
 ( 13 ) **T2**  
 ( 30 ) 201461940942 P 2014.02.18. US  
       201462043060 P 2014.08.28. US  
       201562103524 P 2015.01.14. US
- 

- ( 11 ) **E046643**  
 ( 21 ) **E 15 801422**  
 ( 96 ) **EP 20150801422** 2015.11.27.  
 ( 97 ) **EP 3224376 A1** 2016.06.02.  
       **EP 3224376 B1** 2019.08.07.  
 ( 73 ) uniQure IP B.V., 1105 BP Amsterdam (NL)  
 ( 72 ) LUBELSKI, Jacek  
       HERMENS, Wilhelmus Theodorus Johannes M. C.  
 ( 74 ) Danubia Szabadalmi és Jogi Iroda Kft., 1051 Budapest, (HU)  
 ( 54 ) **DNS szennyeződések parvovirális virionokat tartalmazó készítményben**  
 ( 51 ) **C12Q 1/6869** (2018.01)  
       **C12Q 1/6851** (2018.01)  
       **C12Q 1/70** (2006.01)  
 ( 13 ) **T2**  
 ( 30 ) 14195464 2014.11.28. EP
- 

- ( 11 ) **E055289**  
 ( 21 ) **E 18 173960**  
 ( 96 ) **EP 20180173960** 2016.02.19.  
 ( 97 ) **EP 3412779 A2** 2018.12.12.  
       **EP 3412779 B1** 2021.07.14.  
 ( 73 ) Evonik Operations GmbH, 45128 Essen (DE)  
 ( 72 ) Igwe, Emeka Ignatius  
       Wallmeier, Holger  
       Pelzer, Stefan  
       Flügel, Monika  
       BEKEL, Thomas
-

( 74 ) Danubia Szabadalmi és Jogi Iroda Kft., 1051 Budapest, (HU)

**( 54 ) Eljárás madár nekrotikus enteritisz detektálására**

( 51 ) C12Q 1/689 (2018.01)

C12Q 1/6883 (2018.01)

( 13 ) T2

( 30 ) 201562129293 P 2015.03.06. US

15174270 2015.06.29. EP

( 11 ) E055436

( 21 ) E 15 750458

( 96 ) EP 20150750458 2015.07.03.

( 97 ) EP 3164523 A2 2016.01.07.

EP 3164523 B1 2021.05.19.

( 73 ) Arcelormittal, 1160 Luxembourg (LU)

( 72 ) FOUNTOULAKIS, Stavros

MASSE, Jean Philippe

FAN, Dongwei

( 74 ) Danubia Szabadalmi és Jogi Iroda Kft., 1051 Budapest, (HU)

**( 54 ) Többcélú gyártósor acélszalag hőkezeléséhez és tűzi bevonásához**

( 51 ) C21D 9/573 (2006.01)

C21D 1/42 (2006.01)

C21D 9/46 (2006.01)

C21D 9/60 (2006.01)

C23C 2/00 (2006.01)

C23C 2/02 (2006.01)

C23C 2/06 (2006.01)

C23C 2/26 (2006.01)

C23C 2/28 (2006.01)

C23C 2/40 (2006.01)

( 13 ) T2

( 30 ) PCT/IB2014/002259 2014.07.03. WO

PCT/IB2014/003263 2014.08.26. WO

( 11 ) E055220

( 21 ) E 15 743344

( 96 ) EP 20150743344 2015.01.30.

( 97 ) EP 3099831 A1 2015.08.06.

EP 3099831 B1 2021.04.07.

( 73 ) Goldcorp Inc., Denver, CO 80237 (US)

( 72 ) TOMLINSON, Marcus

MARTINEZ, Teodoro

HILLE, Simon

( 74 ) PINTZ ÉS TÁRSAI Kft., 1444 Budapest, (HU)

**( 54 ) Eljárás legalább egy, arzént és antimont tartalmazó fém-szulfidnak elkülönítésére kevert szulfid koncentrátumból**

( 51 ) C22B 3/44 (2006.01)

B03D 1/00 (2006.01)

C22B 3/04 (2006.01)

C22B 13/00 (2006.01)

- 
- C22B 15/00** (2006.01)  
**C22B 30/02** (2006.01)  
**C22B 30/04** (2006.01)
- ( 13 ) **T2**  
( 30 ) 201461934193 P 2014.01.31. US
- 

- ( 11 ) **E055394**  
( 21 ) **E 19 194164**  
( 96 ) **EP 20190194164** 2016.06.10.  
( 97 ) **EP 3591079 A1** 2020.01.08.  
**EP 3591079 B1** 2021.06.02.
- ( 73 ) ArcelorMittal, 1160 Luxembourg (LU)  
( 72 ) DRILLET, Pascal  
POIRIER, Maria  
SARKAR, Sujay
- ( 74 ) Danubia Szabadalmi és Jogi Iroda Kft., 1051 Budapest, (HU)
- ( 54 ) **Acél préskeményítéshez, valamint ilyen acélból készített préskeményített alkatrész**
- ( 51 ) **C22C 38/02** (2006.01)  
**B21D 22/02** (2006.01)  
**B32B 15/01** (2006.01)  
**C21D 1/673** (2006.01)  
**C21D 6/00** (2006.01)  
**C21D 8/02** (2006.01)  
**C21D 9/46** (2006.01)  
**C22C 21/02** (2006.01)  
**C22C 38/06** (2006.01)  
**C22C 38/22** (2006.01)  
**C22C 38/26** (2006.01)  
**C22C 38/28** (2006.01)  
**C22C 38/32** (2006.01)  
**C22C 38/38** (2006.01)  
**C22C 38/44** (2006.01)  
**C22C 38/46** (2006.01)  
**C22C 38/48** (2006.01)  
**C22C 38/50** (2006.01)  
**C22C 38/54** (2006.01)

- ( 13 ) **T2**  
( 30 ) PCT/IB2015/001156 2015.07.09. WO
- 

- ( 11 ) **E055377**  
( 21 ) **E 17 773783**  
( 96 ) **EP 20170773783** 2017.02.15.  
( 97 ) **EP 3438321 A1** 2019.02.06.  
**EP 3438321 B1** 2021.07.21.
- ( 73 ) NHK Spring Co., Ltd., Yokohama-shi, Kanagawa 236-0004 (JP)  
( 72 ) KAI, Morimichi  
TANGE, Akira
- ( 74 ) SBGK Szabadalmi Ügyvivői Iroda, 1062 Budapest, (HU)
- ( 54 ) **Üreges stabilizátor gyártási eljárása és üreges stabilizátort gyártó eszköz**
-

- 
- ( 51 ) **C23C 8/22** (2006.01)  
**B60G 21/055** (2006.01)  
**C21D 9/08** (2006.01)  
**C23C 8/80** (2006.01)  
**C23C 28/00** (2006.01)  
**C23C 28/04** (2006.01)

( 13 ) **T2**

- ( 30 ) 2016068015 2016.03.30. JP
- 

( 11 ) **E055160**

( 21 ) **E 17 749467**

( 96 ) **EP 20170749467** 2017.08.08.

( 97 ) **EP 3497266 A1** 2018.02.15.

**EP 3497266 B1** 2021.07.21.

( 73 ) Covestro Intellectual Property GmbH & Co. KG, 51373 Leverkusen (DE)

( 72 ) Bulan, Andreas

WEBER, Rainer

MUDDMANN, Thorben

( 74 ) Danubia Szabadalmi és Jogi Iroda Kft., 1051 Budapest, (HU)

( 54 ) **Eljárás klorid-tartalmú reakcióoldatok elektrokémiai tisztítására**

( 51 ) **C25B 1/46** (2006.01)

**C02F 1/461** (2006.01)

**C02F 1/467** (2006.01)

**C02F101/30** (2006.01)

**C02F101/32** (2006.01)

**C02F101/36** (2006.01)

**C02F103/38** (2006.01)

**C25B 15/08** (2006.01)

( 13 ) **T2**

- ( 30 ) 16183517 2016.08.10. EP
- 

( 11 ) **E055019**

( 21 ) **E 17 793300**

( 96 ) **EP 20170793300** 2017.05.03.

( 97 ) **EP 3453065 A1** 2017.11.09.

**EP 3453065 B1** 2021.03.03.

( 73 ) Opus 12 Incorporated, Berkeley, CA 94704 (US)

( 72 ) KUHL, Kendra, P.

CAVE, Etosha, R.

LEONARD, George

( 74 ) ARINOVA Szabadalmi és Védjegy Iroda, 1122 Budapest, (HU)

( 54 ) **Fejlett architektúrájú reaktor a COX elektrokémiai redukciójához**

( 51 ) **C25B 13/08** (2006.01)

**C25B 1/00** (2006.01)

( 13 ) **T2**

- ( 30 ) 201662331387 P 2016.05.03. US
- 

( 11 ) **E055386**

( 21 ) **E 18 719802**

---

- 
- ( 96 ) **EP 20180719802** 2018.04.17.  
( 97 ) **EP 3615725 A1** 2018.11.01.  
**EP 3615725 B1** 2021.06.09.  
( 73 ) CHT Germany GmbH, 72072 Tübingen (DE)  
( 72 ) STEVENS, Prince Charles  
( 74 ) SBGK Szabadalmi Ügyvivői Iroda, 1062 Budapest, (HU)  
( 54 ) **UV-kezelés az ipari mosoda ciklusos mosórendszerekben (mosósorok)**  
( 51 ) **D06F 31/00** (2006.01)  
**D06F 35/00** (2006.01)  
**D06F 39/00** (2006.01)  
( 13 ) **T2**  
( 30 ) 102017206924 2017.04.25. DE
- 

- ( 11 ) **E055483**  
( 21 ) **E 16 758509**  
( 96 ) **EP 20160758509** 2016.02.16.  
( 97 ) **EP 3265605 A1** 2016.09.09.  
**EP 3265605 B1** 2021.06.02.  
( 73 ) Epro Development Limited, Hong Kong (CN)  
( 72 ) ZHENG, Zijian  
YAN, Casey  
LAU, Lee Cheung  
( 74 ) Danubia Szabadalmi és Jogi Iroda Kft., 1051 Budapest, (HU)  
( 54 ) **Villamosan vezetõ textilelem, valamint eljárás annak előállítására**  
( 51 ) **D06M 11/83** (2006.01)  
**C23C 18/16** (2006.01)  
**C23C 18/32** (2006.01)  
**C23C 18/38** (2006.01)  
**D06M 13/513** (2006.01)  
**D06M 14/00** (2006.01)  
**D06M 14/04** (2006.01)  
**D06M 14/06** (2006.01)  
**D06M 14/14** (2006.01)  
**D06M 14/16** (2006.01)  
**D06M 15/263** (2006.01)  
**D06M101/06** (2006.01)  
( 13 ) **T2**  
( 30 ) 15102150 2015.03.03. HK
- 

- ( 11 ) **E055388**  
( 21 ) **E 18 705146**  
( 96 ) **EP 20180705146** 2018.02.14.  
( 97 ) **EP 3585933 A1** 2018.08.30.  
**EP 3585933 B1** 2021.06.09.  
( 73 ) CHT Germany GmbH, 72072 Tübingen (DE)  
( 72 ) ERB, Alfons  
WEISS, André  
BAUER, Matthias  
( 74 ) SBGK Szabadalmi Ügyvivői Iroda, 1062 Budapest, (HU)
-

**( 54 ) Vizes anyagkeverék a kopásállóság javítására**

- ( 51 ) **D06M 13/224** (2006.01)  
**D06M 13/02** (2006.01)  
**D06M 15/227** (2006.01)  
**D06M 15/263** (2006.01)  
**D06M 15/564** (2006.01)  
**D06M 15/643** (2006.01)

**( 13 ) T2**

- ( 30 ) 102017202827 2017.02.22. DE

**( 11 ) E055101****( 21 ) E 16 733673**

- ( 96 ) **EP 20160733673** 2016.06.10.  
( 97 ) **EP 3307941 A1** 2016.12.15.  
**EP 3307941 B1** 2021.03.24.

( 73 ) Catexel Technologies Limited, London WC2B 4AS (GB)

( 72 ) HAGE, Ronald

MAAIJEN, Karin

ROELOFSEN, Yfranka Petronella Areke

( 74 ) Sworks Nemzetközi Szabadalmi Ügyvivői Iroda Kft., 1134 Budapest, (HU)

**( 54 ) Oxidatív eljárás**

- ( 51 ) **D21C 9/10** (2006.01)  
**A01N 43/90** (2006.01)  
**A01N 59/00** (2006.01)  
**A01N 59/16** (2006.01)  
**B01J 31/18** (2006.01)  
**B01J 31/22** (2006.01)  
**C02F 1/68** (2006.01)  
**C02F 1/76** (2006.01)  
**C11D 3/395** (2006.01)  
**D21C 9/14** (2006.01)

**( 13 ) T2**

- ( 30 ) 15171385 2015.06.10. EP

**( 11 ) E055159****( 21 ) E 19 151777**

- ( 96 ) **EP 20190151777** 2019.01.15.  
( 97 ) **EP 3683357 A1** 2020.07.22.  
**EP 3683357 B1** 2021.04.21.

( 73 ) Papierfabrik Meldorf GmbH & Co. Kommanditgesellschaft, 25436 Tornesch (DE)

Wehrmann, Hans, 82031 Grünwald (DE)

( 72 ) PFLUG, Martin

Wehrmann, Hans

( 74 ) SBGK Szabadalmi Ügyvivői Iroda, 1062 Budapest, (HU)

**( 54 ) Többrétegű, használt papírt és fűfélék rostjait tartalmazó papír**

- ( 51 ) **D21H 27/10** (2006.01)  
**D21H 11/12** (2006.01)  
**D21H 11/14** (2006.01)  
**D21H 27/30** (2006.01)

D21H 27/40 (2006.01)

(13) T2

(11) E055203

(21) E 18 173285

(96) EP 20180173285 2013.11.05.

(97) EP 3392409 A1 2018.10.24.

EP 3392409 B1 2021.06.30.

(73) Redexim Handel- En Exploitatie Maatschappij B.V., 3702 AC Zeist (NL)

(72) De Bree, Cornelius Hermanus Maria

(74) SBGK Szabadalmi Ügyvivői Iroda, 1062 Budapest, (HU)

(54) **Seprógép talajfelületek, különösen gyepfelületek kezeléséhez**

(51) E01H 1/05 (2006.01)

(13) T2

(30) 202012010494 U 2012.11.05. DE

(11) E041233

(21) E 13 796346

(96) EP 20130796346 2013.05.30.

(97) EP 2855785 A1 2013.12.05.

EP 2855785 B1 2018.10.31.

(73) ESCO Group LLC, Portland, OR 97210-2578 (US)

(72) OLLINGER, Charles, G., IV

HANKLAND, Joel

STANGELAND, Kevin, S.

(74) SBGK Szabadalmi Ügyvivői Iroda, 1062 Budapest, (HU)

(54) **Vágóél kotróhevederhez**

(51) E02F 9/28 (2006.01)

E02F 3/40 (2006.01)

E02F 3/60 (2006.01)

(13) T2

(30) 201261654501 P 2012.06.01. US

(11) E055249

(21) E 19 729444

(96) EP 20190729444 2019.05.15.

(97) EP 3601688 A1 2019.11.21.

EP 3601688 B1 2021.03.24.

(73) LTZ - Zentrum für Luft- und Trinkwasserhygiene GmbH, 10829 Berlin (DE)

(72) BAWEY, Roberto

OPITZ, Patric

HEINECKE, Olaf

(74) SBGK Szabadalmi Ügyvivői Iroda, 1062 Budapest, (HU)

(54) **Eljárás keringetőrendszer üzemeltetésére, valamint keringetőrendszer**

(51) E03B 7/04 (2006.01)

F24D 17/00 (2006.01)

(13) T2

(30) 102018111579 2018.05.15. DE

- 
- ( 11 ) **E055341**  
( 21 ) **E 17 160984**  
( 96 ) **EP 20170160984** 2017.03.15.  
( 97 ) **EP 3225758 A1** 2017.10.04.  
**EP 3225758 B1** 2021.07.14.  
( 73 ) SCHÖCK BAUTEILE GmbH, 76534 Baden-Baden (DE)  
( 72 ) A feltalálók nevük feltüntetésének mellőzését kérték  
( 74 ) SBGK Szabadalmi Ügyvivői Iroda, 1062 Budapest, (HU)  
( 54 ) **Összekötőelem épület függőleges és vízszintes része közötti hőváltáshoz**  
( 51 ) **E04B 1/00** (2006.01)  
**E04B 1/76** (2006.01)  
( 13 ) **T2**  
( 30 ) 102016106036 2016.04.01. DE
- 

- ( 11 ) **E055271**  
( 21 ) **E 17 178911**  
( 96 ) **EP 20170178911** 2017.06.30.  
( 97 ) **EP 3263797 A1** 2018.01.03.  
**EP 3263797 B1** 2021.05.19.  
( 73 ) VKR Holding A/S, 2970 Horsholm (DK)  
( 72 ) Jacobsen, Per  
Moller, Brent  
( 74 ) Csákay és Társai Ügyvédi Iroda, 1124 Budapest, (HU)  
( 54 ) **Tetőablak és lejtős tetőszerkezet**  
( 51 ) **E04D 13/04** (2006.01)  
**E04D 13/03** (2006.01)  
**E04D 13/147** (2006.01)  
( 13 ) **T2**  
( 30 ) 201600395 2016.07.01. DK
- 

- ( 11 ) **E055380**  
( 21 ) **E 17 816386**  
( 96 ) **EP 20170816386** 2017.11.30.  
( 97 ) **EP 3596285 A1** 2018.09.20.  
**EP 3596285 B1** 2021.05.19.  
( 73 ) Zittmayr, Johannes, 4470 Enns (AT)  
( 72 ) Zittmayr, Johannes  
( 74 ) Danubia Szabadalmi és Jogi Iroda Kft., 1051 Budapest, (HU)  
( 54 ) **Épületegyüttes**  
( 51 ) **E04H 1/00** (2006.01)  
**E04B 1/00** (2006.01)  
**E04H 1/04** (2006.01)  
( 13 ) **T2**  
( 30 ) 502122017 2017.03.17. AT
- 

- ( 11 ) **E055474**  
( 21 ) **E 17 716043**  
( 96 ) **EP 20170716043** 2017.02.23.  
( 97 ) **EP 3433452 A1** 2017.09.28.
-

---

**EP 3433452 B1** 2021.06.09.

( 73 ) Vapos Spol. S.r.o., 506 01 Jicin (CZ)

( 72 ) BERNARD, Josef

( 74 ) SBGK Szabadalmi Ügyvivői Iroda, 1062 Budapest, (HU)

**( 54 ) Létesítmény kerékpárok parkolására**

( 51 ) **E04H 6/00** (2006.01)

**B62H 3/00** (2006.01)

( 13 ) **T2**

( 30 ) 201632220 U 2016.03.23. CZ

---

( 11 ) **E055135**

( 21 ) **E 18 759163**

( 96 ) **EP 20180759163** 2018.07.26.

( 97 ) **EP 3658724 A1** 2019.01.31.

**EP 3658724 B1** 2021.05.26.

( 73 ) Groupe SFPI, 75017 Paris (FR)

( 72 ) Vrtacnik, Rudi

Paradiz, Pavel

( 74 ) SBGK Szabadalmi Ügyvivői Iroda, 1062 Budapest, (HU)

**( 54 ) Biztonsági zárból és lapos kulcsból álló készlet**

( 51 ) **E05B 27/00** (2006.01)

**E05B 19/00** (2006.01)

**E05B 19/06** (2006.01)

**E05B 19/08** (2006.01)

( 13 ) **T2**

( 30 ) 1757112 2017.07.26. FR

---

( 11 ) **E055471**

( 21 ) **E 17 726006**

( 96 ) **EP 20170726006** 2017.04.04.

( 97 ) **EP 3607159 A1** 2018.10.11.

**EP 3607159 B1** 2021.05.26.

( 73 ) Abloy Oy, 80100 Joensuu (FI)

( 72 ) KURKI, Antti

HAVUKAINEN, Pauli

DAUBITZ, Matthias

WAHL, Markus

( 74 ) Danubia Szabadalmi és Jogi Iroda Kft., 1051 Budapest, (HU)

**( 54 ) Hengerzár**

( 51 ) **E05B 47/06** (2006.01)

**G07C 9/00** (2006.01)

( 13 ) **T2**

---

( 11 ) **E055478**

( 21 ) **E 17 832033**

( 96 ) **EP 20170832033** 2017.11.08.

( 97 ) **EP 3638865 A1** 2018.12.20.

**EP 3638865 B1** 2021.06.09.

( 73 ) HACO, spol. s r.o., 46015 Liberec 15 (CZ)

---

- ( 72 ) HAVLIN, Martin  
 ( 74 ) SBGK Szabadalmi Ügyvivői Iroda, 1062 Budapest, (HU)  
**( 54 ) Műszaki nyílás fedele**  
 ( 51 ) **E05B 65/00** (2006.01)  
       **E03C 1/02** (2006.01)  
       **E04B 9/00** (2006.01)  
       **E04F 19/08** (2006.01)  
       **E05B 35/00** (2006.01)  
       **E05B 63/14** (2006.01)  
       **E05C 1/00** (2006.01)  
       **E05C 9/04** (2006.01)  
       **H02G 3/14** (2006.01)  
 ( 13 ) **T2**  
 ( 30 ) 201733811 U 2017.06.14. CZ

- ( 11 ) E055134**  
**( 21 ) E 19 184988**  
 ( 96 ) **EP 20190184988** 2019.07.08.  
 ( 97 ) **EP 3597842 A1** 2020.01.22.  
       **EP 3597842 B1** 2021.05.19.  
 ( 73 ) DENY SECURITY, 80960 , Saint-Blimont (FR)  
 ( 72 ) BLOCH, Guillaume  
       DUQUESNOY, Christophe  
 ( 74 ) SBGK Szabadalmi Ügyvivői Iroda, 1062 Budapest, (HU)  
**( 54 ) Kódolt kulcsos biztonsági zár**  
 ( 51 ) **E05B 67/10** (2006.01)  
       **E05B 21/06** (2006.01)  
 ( 13 ) **T2**  
 ( 30 ) 1856640 2018.07.18. FR

- ( 11 ) E055508**  
**( 21 ) E 17 719799**  
 ( 96 ) **EP 20170719799** 2017.04.13.  
 ( 97 ) **EP 3475507 A1** 2017.12.28.  
       **EP 3475507 B1** 2021.06.02.  
 ( 73 ) Julius Blum GmbH, 6973 Höchst (AT)  
 ( 72 ) SCHMID, Malte  
 ( 74 ) Danubia Szabadalmi és Jogi Iroda Kft., 1051 Budapest, (HU)  
**( 54 ) Állító hajtás bútorrészek számára**  
 ( 51 ) **E05D 3/16** (2006.01)  
       **E05D 11/10** (2006.01)  
       **E05D 15/40** (2006.01)  
       **E05F 1/10** (2006.01)  
       **E05F 1/12** (2006.01)  
 ( 13 ) **T2**  
 ( 30 ) 505642016 2016.06.22. AT

- ( 11 ) E055447**  
**( 21 ) E 18 721808**

- 
- ( 96 ) **EP 20180721808** 2018.05.07.  
 ( 97 ) **EP 3619387 A1** 2018.11.08.  
       **EP 3619387 B1** 2021.07.14.  
 ( 73 ) VKR Holding A/S, 2970 Horsholm (DK)  
 ( 72 ) OHLENSCHLAGER, Terkel  
       HOLM, Michael Galsgard  
       TOBIAS, Esben Nordstrom  
 ( 74 ) Csákay és Társai Ügyvédi Iroda, 1124 Budapest, (HU)  
 ( 54 ) **Zsanér ablakhoz, ablak, amely ilyen zsanérok készletét tartalmazza, valamint eljárás ilyen ablak beépítésére**  
 ( 51 ) **E05D 7/085** (2006.01)  
       **E05D 7/082** (2006.01)  
       **E05D 7/12** (2006.01)  
       **E05D 11/00** (2006.01)  
       **E05F 1/12** (2006.01)  
 ( 13 ) **T2**  
 ( 30 ) PA201770314 2017.05.05. DK  
       17173577 2017.05.30. EP
- 

- ( 11 ) **E055410**  
 ( 21 ) **E 08 014902**  
 ( 96 ) **EP 20080014902** 2008.08.22.  
 ( 97 ) **EP 2031168 A2** 2009.03.04.  
       **EP 2031168 B1** 2021.05.26.  
 ( 73 ) Springfix Befestigungstechnik GmbH, 73084 Salach (DE)  
 ( 72 ) Gundl, Felix  
       Schiffmann, Reinhold  
       Ecker, Rainer  
       Seubert, Winfried  
       Bachfischer, Sibylle  
       Schabenberger, Richard  
 ( 74 ) Danubia Szabadalmi és Jogi Iroda Kft., 1051 Budapest, (HU)  
 ( 54 ) **Ütközőelem**  
 ( 51 ) **E05F 5/02** (2006.01)  
 ( 13 ) **T2**  
 ( 30 ) 102007040748 2007.08.28. DE  
       102007051103 2007.10.24. DE
- 

- ( 11 ) **E055121**  
 ( 21 ) **E 16 744122**  
 ( 96 ) **EP 20160744122** 2016.01.28.  
 ( 97 ) **EP 3250787 A1** 2016.08.04.  
       **EP 3250787 B1** 2021.06.02.  
 ( 73 ) ESCO Group LLC, Portland, OR 97210 (US)  
 ( 72 ) CHEYNE, Mark A.  
       RICKEY, Jack C.  
 ( 74 ) SBGK Szabadalmi Ügyvivői Iroda, 1062 Budapest, (HU)  
 ( 54 ) **Ásványianyag kinyerő réselőköröm, tartó és ennek kombinációja**  
 ( 51 ) **E21C 35/18** (2006.01)
-

- 
- E02F 9/28** (2006.01)  
**E21C 35/19** (2006.01)
- ( 13 ) T2**  
( 30 ) 201562108675 P 2015.01.28. US
- 
- ( 11 ) E055359**  
**( 21 ) E 12 715926**  
**( 96 ) EP 20120715926** 2012.04.13.  
**( 97 ) EP 2702263 A2** 2012.11.01.  
**EP 2702263 B1** 2021.06.02.
- ( 73 ) SEG Automotive Germany GmbH, 70499 Stuttgart (DE)  
( 72 ) STOECKL, Rainer  
Hallas, Patrick
- ( 74 ) SBGK Szabadalmi Ügyvivői Iroda, 1062 Budapest, (HU)
- ( 54 ) Indító berendezés belső égésű motorhoz**
- ( 51 ) F02N 15/00** (2006.01)  
**F02N 11/00** (2006.01)  
**F02N 15/04** (2006.01)  
**F02N 15/06** (2006.01)  
**F02N 15/10** (2006.01)
- ( 13 ) T2**  
( 30 ) 102011017534 2011.04.26. DE
- 
- ( 11 ) E055216**  
**( 21 ) E 17 758835**  
**( 96 ) EP 20170758835** 2017.08.18.  
**( 97 ) EP 3500750 A1** 2018.03.01.  
**EP 3500750 B1** 2021.05.05.
- ( 73 ) VDX Germany GmbH, 42115 Wuppertal (DE)  
( 72 ) WAGENKNECHT, Markus
- ( 74 ) Advopatent Szabadalmi és Védjegy Iroda, 1255 Budapest, (HU)
- ( 54 ) Szélerómű vertikális rotorral és bemeneti felület konstrukció**
- ( 51 ) F03D 3/04** (2006.01)
- ( 13 ) T2**  
( 30 ) 202016104589 U 2016.08.22. DE
- 
- ( 11 ) E055416**  
**( 21 ) E 16 795316**  
**( 96 ) EP 20160795316** 2016.11.11.  
**( 97 ) EP 3538821 A1** 2018.05.17.  
**EP 3538821 B1** 2021.05.19.
- ( 73 ) Logic Swiss AG, 6052 Hergiswil (CH)  
( 72 ) SCHWERTNER, Heiko  
MAGGI, Romeo
- ( 74 ) Danubia Szabadalmi és Jogi Iroda Kft., 1051 Budapest, (HU)
- ( 54 ) Moduláris csempe**
- ( 51 ) F03D 9/34** (2016.01)  
**F03D 9/00** (2006.01)  
**F24S 10/00** (2018.01)
-

**F24S 10/95** (2018.01)  
**F24S 20/69** (2018.01)  
**H02S 10/12** (2014.01)  
**H02S 20/25** (2014.01)  
**H02S 20/26** (2014.01)  
**H02S 40/44** (2014.01)

( 13 ) T2

( 11 ) E055354

( 21 ) E 18 711841

( 96 ) EP 20180711841 2018.03.02.

( 97 ) EP 3589841 A1 2018.09.07.

EP 3589841 B1 2021.05.05.

( 73 ) Qonqave GmbH, 73249 Wernau (DE)

( 72 ) KRUTZENBICHLER, Alois

FREIHERR VARNBÜLER VON UND ZU HEMMINGEN-R., Lars

RITSCHKA, Raymond

BAUMANN, Jochen

( 74 ) Danubia Szabadalmi és Jogi Iroda Kft., 1051 Budapest, (HU)

( 54 ) Szivattyúszerkezet legalább egy szállítóközeg szállításához

( 51 ) F04B 43/00 (2006.01)

F04B 43/12 (2006.01)

( 13 ) T2

( 30 ) 102017104400 2017.03.02. DE

( 11 ) E055346

( 21 ) E 17 156185

( 96 ) EP 20170156185 2017.02.15.

( 97 ) EP 3208463 A1 2017.08.23.

EP 3208463 B1 2021.05.26.

( 73 ) Euromacchine S.r.l., 31047 Ponte di Piave (Treviso) (IT)

( 72 ) BARBARES, Lino

( 74 ) SBGK Szabadalmi Ügyvivői Iroda, 1062 Budapest, (HU)

( 54 ) Továbbfejlesztett motoros szivattyú

( 51 ) F04D 9/02 (2006.01)

F01P 3/00 (2006.01)

F02B 63/06 (2006.01)

F04D 13/02 (2006.01)

F04D 29/58 (2006.01)

( 13 ) T2

( 30 ) UB20160884 2016.02.19. IT

( 11 ) E055129

( 21 ) E 18 723061

( 96 ) EP 20180723061 2018.04.16.

( 97 ) EP 3615808 A1 2018.11.01.

EP 3615808 B1 2021.05.05.

( 73 ) Industrie Saleri Italo S.P.A., 25065 Lumezzane, Brescia (IT)

( 72 ) SURACE, Alfonso

PEDERSOLI, Marco

( 74 ) SBGK Szabadalmi Ügyvivői Iroda, 1062 Budapest, (HU)

**( 54 ) Átviteli eszközt magában foglaló szivattyú-részegység elektromos hajtással és mechanikus hajtással****( 51 ) F04D 13/02** (2006.01)**F01P 5/12** (2006.01)**F04D 13/06** (2006.01)**F16H 57/04** (2006.01)**F16H 61/00** (2006.01)**( 13 ) T2**

( 30 ) 201700045896 2017.04.27. IT

**( 11 ) E055293****( 21 ) E 17 732294****( 96 ) EP 20170732294** 2017.05.08.**( 97 ) EP 3286440 A1** 2018.01.18.**EP 3286440 B1** 2021.05.26.

( 73 ) Springfix Befestigungstechnik GmbH, 73084 Salach (DE)

( 72 ) SANGALLI, Mario

HIPPELI, Sebastian

BERNAUER, Jana

( 74 ) Danubia Szabadalmi és Jogi Iroda Kft., 1051 Budapest, (HU)

**( 54 ) Szerkezet alkatrészben való rögzítéshez****( 51 ) F16B 5/02** (2006.01)**F16B 37/04** (2006.01)**( 13 ) T2**

( 30 ) 102016212549 2016.07.11. DE

**( 11 ) E055333****( 21 ) E 20 153901****( 96 ) EP 20200153901** 2020.01.27.**( 97 ) EP 3690260 A1** 2020.08.05.**EP 3690260 B1** 2021.05.26.

( 73 ) Böllhoff Verbindungstechnik GmbH, 33649 Bielefeld (DE)

( 72 ) HENKE, Dennis

MENNE, Franz Ferdinand

A feltalálók nevük feltüntetésének mellőzését kérték

( 74 ) Danubia Szabadalmi és Jogi Iroda Kft., 1051 Budapest, (HU)

**( 54 ) Félig üreges lyukasztószegecs, lyukasztószegecses kötés legalább két, egymásra helyezett alkatrészből, amik egy félig üreges lyukasztószegecs segítségével vannak összekötve és eljárás az alkatrészek összekötésére a félig üreges lyukasztószegecs segítségével****( 51 ) F16B 19/08** (2006.01)**( 13 ) T2**

( 30 ) 102019102383 2019.01.30. DE

**( 11 ) E055385****( 21 ) E 20 172083****( 96 ) EP 20200172083** 2020.04.29.**( 97 ) EP 3736459 A1** 2020.11.11.**EP 3736459 B1** 2021.06.30.

---

( 73 ) J.D. Theile GmbH & Co. KG, 58239 Schwerte (DE)

( 72 ) ZHANG, Xiu Wei

KRESIC, Ivan

( 74 ) SBGK Szabadalmi Ügyvivői Iroda, 1062 Budapest, (HU)

**( 54 ) Rögzítési pont**

( 51 ) **F16B 45/00** (2006.01)

**F16B 23/00** (2006.01)

**F16B 35/04** (2006.01)

( 13 ) **T2**

( 30 ) 202019102552 U 2019.05.07. DE

---

( 11 ) **E055145**

( 21 ) **E 18 207912**

( 96 ) **EP 20180207912** 2018.11.22.

( 97 ) **EP 3492761 A1** 2019.06.05.

**EP 3492761 B1** 2021.03.17.

( 73 ) UNIK World Industrial Co., Ltd., 745 Tainan City (TW)

( 72 ) CHOU, Wen-San

( 74 ) Sworks Nemzetközi Szabadalmi Ügyvivői Iroda Kft., 1134 Budapest, (HU)

**( 54 ) Eljárás csapágy szereléshez légkompresszorra és légkompresszor, amelynek ezen eljárással szerelt csapágya van**

( 51 ) **F16C 35/063** (2006.01)

**F04B 9/04** (2006.01)

**F04B 35/01** (2006.01)

**F04B 35/04** (2006.01)

**F04B 39/00** (2006.01)

**F04B 39/12** (2006.01)

**F04B 39/14** (2006.01)

**F04B 41/02** (2006.01)

( 13 ) **T2**

( 30 ) 106141959 2017.11.30. TW

---

( 11 ) **E055332**

( 21 ) **E 19 159435**

( 96 ) **EP 20190159435** 2019.02.26.

( 97 ) **EP 3702638 A1** 2020.09.02.

**EP 3702638 B1** 2021.07.14.

( 73 ) NV Bekaert SA, 8550 Zwevegem (BE)

( 72 ) CARDON, Olivier

VERMEERSCH, Vincent

VAN DE VELDE, Johan

GHEKIERE, Pieter

VAN HAVER, Wim

( 74 ) Danubia Szabadalmi és Jogi Iroda Kft., 1051 Budapest, (HU)

**( 54 ) Működtető szerkezet egy autó ajtajának vagy csomagtér ajtajának nyitására és zárására**

( 51 ) **F16F 1/02** (2006.01)

**E05F 1/10** (2006.01)

**E05F 15/622** (2015.01)

( 13 ) **T2**

---

- 
- ( 11 ) **E055405**  
( 21 ) **E 14 752551**  
( 96 ) **EP 20140752551** 2014.07.11.  
( 97 ) **EP 3025069 A1** 2015.01.29.  
**EP 3025069 B1** 2021.04.07.  
( 73 ) Wandschneider, Guido, 74927 Eschelbronn (DE)  
( 72 ) Wandschneider, Guido  
( 74 ) Advopatent Szabadalmi és Védjegy Iroda, 1255 Budapest, (HU)  
( 54 ) **Eszköz gázrugó beindítására**  
( 51 ) **F16F 9/02** (2006.01)  
( 13 ) **T2**  
( 30 ) 202013006582 U 2013.07.23. DE
- 

- ( 11 ) **E055194**  
( 21 ) **E 18 171566**  
( 96 ) **EP 20180171566** 2018.05.09.  
( 97 ) **EP 3460303 A1** 2019.03.27.  
**EP 3460303 B1** 2021.04.28.  
( 73 ) Zhejiang Helen Plastic Co., Ltd., Taizhou, Zhejiang 317200 (CN)  
( 72 ) DAI, Songlin  
( 74 ) Paul Cosmovici, 010641 Bucharest, Romania, (RO)  
( 54 ) **Vízvezeték egyszerre behúzható többrétegű betéttel**  
( 51 ) **F16L 11/04** (2006.01)  
**F16L 11/118** (2006.01)  
( 13 ) **T2**  
( 30 ) 201721235801 U 2017.09.25. CN  
201721826273 U 2017.12.22. CN  
201810011674 2018.01.05. CN
- 

- ( 11 ) **E055166**  
( 21 ) **E 18 248069**  
( 96 ) **EP 20180248069** 2018.12.27.  
( 97 ) **EP 3505807 A1** 2019.07.03.  
**EP 3505807 B1** 2021.04.28.  
( 73 ) Societe Industrielle de Chauffage (SIC), 59660 Merville (FR)  
( 72 ) SAISSET, Luc  
CLEMENT, Jean-Francis  
FONTBONNE, Erwan  
ANTOINE, Emmanuel  
( 74 ) Danubia Szabadalmi és Jogi Iroda Kft., 1051 Budapest, (HU)  
( 54 ) **Hidraulikus fűtési elrendezés fagyásgátló szerekkel**  
( 51 ) **F16L 59/15** (2006.01)  
**F24D 19/00** (2006.01)  
**F24H 1/10** (2006.01)  
**F28D 20/02** (2006.01)  
**F28F 19/00** (2006.01)  
( 13 ) **T2**  
( 30 ) 1763411 2017.12.29. FR
-

( 11 ) **E055228**

( 21 ) **E 18 210617**

( 96 ) **EP 20180210617** 2018.12.06.

( 97 ) **EP 3663646 A1** 2020.06.10.

**EP 3663646 B1** 2021.06.02.

( 73 ) Siemens Aktiengesellschaft, 80333 München (DE)

( 72 ) Obrecht, Klaus

( 74 ) SBGK Szabadalmi Ügyvivői Iroda, 1062 Budapest, (HU)

( 54 ) **Lángfigyelő vezérlőrendszer**

( 51 ) **F23D 14/46** (2006.01)

**F23N 1/00** (2006.01)

**F23N 5/08** (2006.01)

**F23N 5/12** (2006.01)

**F23N 5/24** (2006.01)

( 13 ) **T2**

---

( 11 ) **E055088**

( 21 ) **E 18 903777**

( 96 ) **EP 20180903777** 2018.09.27.

( 97 ) **EP 3604937 A1** 2020.02.05.

**EP 3604937 B1** 2021.04.07.

( 73 ) GD Midea Air-Conditioning Equipment Co., Ltd., Foshan, Guangdong 528311 (CN)

Midea Group Co., Ltd., Foshan, Guangdong 528311 (CN)

( 72 ) WANG, Kunyao

HE, Tian

PENG, Jielin

YUN, Qian

( 74 ) Advopatent Szabadalmi és Védjegy Iroda, 1255 Budapest, (HU)

( 54 ) **Házszerkezet légkondicionáló berendezés beltéri egységéhez és beltéri egység légkondicionáló berendezéshez**

( 51 ) **F24F 1/00** (2006.01)

**F24F 1/0014** (2019.01)

**F24F 1/0057** (2019.01)

**F24F 13/08** (2006.01)

**F24F 13/20** (2006.01)

( 13 ) **T2**

( 30 ) 201820181641 U 2018.01.31. CN

---

( 11 ) **E055204**

( 21 ) **E 16 856411**

( 96 ) **EP 20160856411** 2016.10.17.

( 97 ) **EP 3362753 A1** 2017.04.20.

**EP 3362753 B1** 2021.02.24.

( 73 ) JimmyAsh LLC, Santa Monica, CA 90404 (US)

Ashourian, Jamshid, Santa Monica, CA 90404 (US)

Phelps, David, Santa Monica, CA 90404 (US)

Imdieke, Christopher, Santa Monica, CA 90404 (US)

( 72 ) ASHOURIAN, Jamshid

---

---

PHELPS, David

IMDIEKE, Christopher

( 74 ) Danubia Szabadalmi és Jogi Iroda Kft., 1051 Budapest, (HU)

**( 54 ) Berendezés munkadarab szabályozott továbbítására fluidizált ágyas szárító révén**

**( 51 ) F26B 3/092** (2006.01)

**B01J 8/36** (2006.01)

**B01J 8/40** (2006.01)

**F26B 17/02** (2006.01)

**( 13 ) T2**

( 30 ) 201562241973 P 2015.10.15. US

201562265473 P 2015.12.10. US

---

**( 11 ) E055168**

**( 21 ) E 19 196903**

**( 96 ) EP 20190196903** 2019.09.12.

**( 97 ) EP 3623740 A1** 2020.03.18.

**EP 3623740 B1** 2021.03.17.

( 73 ) Liwa Arms - owned by Altowaisa Investments - Sole Proprietorship LLC, Abu Dhabi (AE)

( 72 ) Almazroui, Ali Bin Ablan

( 74 ) SBGK Szabadalmi Ügyvivői Iroda, 1062 Budapest, (HU)

**( 54 ) Egyenes húzású závarzat ismétlőfegyverhez**

**( 51 ) F41A 3/20** (2006.01)

**( 13 ) T2**

( 30 ) 102018122573 2018.09.14. DE

---

**( 11 ) E055122**

**( 21 ) E 18 184774**

**( 96 ) EP 20180184774** 2018.07.20.

**( 97 ) EP 3598078 A1** 2020.01.22.

**EP 3598078 B1** 2021.05.12.

( 73 ) VEGA Grieshaber KG, 77709 Wolfach (DE)

( 72 ) WÄLDE, Steffen

BÖRSIG, Jörg

( 74 ) SBGK Szabadalmi Ügyvivői Iroda, 1062 Budapest, (HU)

**( 54 ) Elemmel vagy akkumulátorral működtetett terepi eszköz időinformáció átvitelrel**

**( 51 ) G01F 1/00** (2006.01)

**G01F 23/00** (2006.01)

**G05B 19/042** (2006.01)

**( 13 ) T2**

---

**( 11 ) E055215**

**( 21 ) E 09 761999**

**( 96 ) EP 20090761999** 2009.06.08.

**( 97 ) EP 2286186 A1** 2009.12.17.

**EP 2286186 B1** 2021.04.07.

( 73 ) George Wilson Industries Limited, Warwickshire CV2 2LD (GB)

( 72 ) WURTZLER, David

( 74 ) Pintz és Társai Szabadalmi, Védjegy és Jogi Iroda Kft., 1444 Budapest, (HU)

**( 54 ) Diafragma áramlásmérő forgató mágnesekkel**

---

- ( 51 ) **G01F 1/075** (2006.01)  
**G01F 1/115** (2006.01)  
**G01F 3/22** (2006.01)  
**G01F 15/06** (2006.01)

( 13 ) **T2**

- ( 30 ) 08104321 2008.06.09. EP

( 11 ) **E055353**

( 21 ) **E 12 783850**

- ( 96 ) **EP 20120783850** 2012.11.02.

- ( 97 ) **EP 2773927 A1** 2013.05.10.

**EP 2773927 B1** 2021.03.10.

- ( 73 ) Kistler Holding AG, 8408 Winterthur (CH)

- ( 72 ) CORNU, David

HOFMANN, Adrian

- ( 74 ) Ivánka Gábor László, 1122 Budapest, (HU)

( 54 ) **Módszer jármű mérésére, mérőrendszer és azok mérési elrendezése**

- ( 51 ) **G01G 19/02** (2006.01)

( 13 ) **T2**

- ( 30 ) 17802011 2011.11.04. CH

( 11 ) **E055423**

( 21 ) **E 15 807724**

- ( 96 ) **EP 20150807724** 2015.11.18.

- ( 97 ) **EP 3221692 A1** 2016.05.26.

**EP 3221692 B1** 2021.06.23.

- ( 73 ) Vertex Pharmaceuticals Inc., Boston, MA 02210 (US)

- ( 72 ) BORSJE, Eric

RASMUSSEN, Henrik Torstholm

- ( 74 ) Danubia Szabadalmi és Jogi Iroda Kft., 1051 Budapest, (HU)

( 54 ) **Eljárás nagy áteresztőképességű tesztelő nagy teljesítményű folyadék-kromatográfia elvégzésére**

- ( 51 ) **G01N 30/88** (2006.01)

**A61P 11/00** (2006.01)

**G01N 1/40** (2006.01)

**G01N 30/06** (2006.01)

( 13 ) **T2**

- ( 30 ) 201462081181 P 2014.11.18. US

( 11 ) **E055283**

( 21 ) **E 18 162676**

- ( 96 ) **EP 20180162676** 2018.03.19.

- ( 97 ) **EP 3543697 A1** 2019.09.25.

**EP 3543697 B1** 2021.05.05.

- ( 73 ) AVA Lifescience GmbH, 79211 Denzlingen (DE)

- ( 72 ) KLAPPROTH, Holger

BIRSNER, Ulrich

KESSEMEIER, Marc A.

- ( 74 ) Paul Cosmovici, Bukarest, (RO)

( 54 ) **Biológiaiilag kötő molekulák kiválasztására szolgáló módszer**

( 51 ) **G01N 33/569** (2006.01)  
**C07K 16/28** (2006.01)

( 13 ) **T2**

( 11 ) **E055020**

( 21 ) **E 16 773820**

( 96 ) **EP 20160773820** 2016.03.25.

( 97 ) **EP 3253800 A1** 2016.10.06.

**EP 3253800 B1** 2021.03.03.

( 73 ) Opko Diagnostics, LLC, Woburn, MA 01801 (US)

( 72 ) LINDER, Vincent  
 HIGGINS, Christina

( 74 ) ARINOVA Szabadalmi és Védjegy Iroda, 1122 Budapest, (HU)

( 54 ) **Proszтата-antigén szabványok és azok felhasználása**

( 51 ) **G01N 33/574** (2006.01)

**C12N 9/64** (2006.01)

( 13 ) **T2**

( 30 ) 201562139365 P 2015.03.27. US

( 11 ) **E055153**

( 21 ) **E 17 740802**

( 96 ) **EP 20170740802** 2017.05.24.

( 97 ) **EP 3465222 A2** 2017.11.30.

**EP 3465222 B1** 2021.03.24.

( 73 ) In Ovo B.V., 2333 BA Leiden (NL)

( 72 ) BRUINS, Wouter Sebastiaan  
 STUTTERHEIM, Wil Marijn

( 74 ) Ivánka Gábor László, 1122 Budapest, (HU)

( 54 ) **Módszer és rendszer a roncsolásmentes in ovo meghatározásához a szárnyas nemnek**

( 51 ) **G01N 33/68** (2006.01)

( 13 ) **T2**

( 30 ) 2016818 2016.05.24. NL

2016819 2016.05.24. NL

2017382 2016.08.29. NL

( 11 ) **E055402**

( 21 ) **E 17 755235**

( 96 ) **EP 20170755235** 2017.07.06.

( 97 ) **EP 3482210 A1** 2018.01.11.

**EP 3482210 B1** 2021.06.23.

( 73 ) Prothema Biosciences Limited, Dublin 2, D02 VK60 (IE)

( 72 ) BARBOUR, Robin  
 KIRIK, Deniz  
 LANDECK, Natalie Regina

( 74 ) SBGK Szabadalmi Ügyvivői Iroda, 1062 Budapest, (HU)

( 54 ) **Esszé összes és S129 foszforilezett alfa-szinuklein kimutatására**

( 51 ) **G01N 33/68** (2006.01)

( 13 ) **T2**

( 30 ) 201662359139 P 2016.07.06. US

- 
- ( 11 ) **E055350**  
( 21 ) **E 15 171156**  
( 96 ) **EP 20150171156** 2015.06.09.  
( 97 ) **EP 2957932 A1** 2015.12.23.  
**EP 2957932 B1** 2021.03.17.  
( 73 ) Rolls-Royce Power Engineering PLC, Derby DE24 8BJ (GB)  
( 72 ) Sigona, Angelo  
( 74 ) Ivánka Gábor László, 1122 Budapest, (HU)  
( 54 ) **Módszer egy érzékelő kimenetének optimalizálására**  
( 51 ) **G01V 3/10** (2006.01)  
**G01D 5/22** (2006.01)  
**G21C 7/18** (2006.01)  
**G21C 17/12** (2006.01)  
( 13 ) **T2**  
( 30 ) 201411033 2014.06.20. GB
- 

- ( 11 ) **E055294**  
( 21 ) **E 17 817583**  
( 96 ) **EP 20170817583** 2017.11.30.  
( 97 ) **EP 3646074 A1** 2019.01.03.  
**EP 3646074 B1** 2021.06.02.  
( 73 ) Corning Research & Development Corporation, Corning, New York 14831 (US)  
( 72 ) ROSSON, Joel Christopher  
( 74 ) Danubia Szabadalmi és Jogi Iroda Kft., 1051 Budapest, (HU)  
( 54 ) **Száloptikai csatlakozók kulcsos struktúrával**  
( 51 ) **G02B 6/38** (2006.01)  
**G02B 6/44** (2006.01)  
( 13 ) **T2**  
( 30 ) 201762526011 P 2017.06.28. US  
201762526018 P 2017.06.28. US  
201762526195 P 2017.06.28. US
- 

- ( 11 ) **E055191**  
( 21 ) **E 12 752182**  
( 96 ) **EP 20120752182** 2012.02.23.  
( 97 ) **EP 2681614 A1** 2012.09.07.  
**EP 2681614 B1** 2021.05.05.  
( 73 ) CooperVision International Limited, Fareham PO15 5RL (GB)  
( 72 ) HONG, Ye  
YAO, Li  
LIU, Yuwen  
CHEN, Charlie  
BACK, Arthur  
( 74 ) Gödölle, Kékes, Mészáros & Szabó, Szabadalmi és Védjegy Iroda, 1024 Budapest, (HU)  
( 54 ) **Nedvesíthető szilikon hidrogél kontaktlencsék**  
( 51 ) **G02C 7/04** (2006.01)  
**C08L 83/12** (2006.01)  
**G02B 1/04** (2006.01)
-

---

**( 13 ) T2**( 30 ) 201161447188 P 2011.02.28. US

---

**( 11 ) E055362****( 21 ) E 18 732125****( 96 ) EP 20180732125** 2018.06.26.**( 97 ) EP 3658980 A1** 2019.01.31.**EP 3658980 B1** 2021.07.28.

( 73 ) SAINT-GOBAIN GLASS FRANCE, 92400 Courbevoie (FR)

( 72 ) LABROT, Michael

Manz, Florian

DO ROSARIO, Jefferson

( 74 ) Danubia Szabadalmi és Jogi Iroda Kft., 1051 Budapest, (HU)

**( 54 ) Járműablak meghatározott cseppcskenagyság eloszlású PDLc-filmmel a koronaefektus csökkentésére****( 51 ) G02F 1/1334** (2006.01)**G02F 1/17** (2006.01)**( 13 ) T2**( 30 ) 17183421 2017.07.27. EP

---

**( 11 ) E055149****( 21 ) E 18 730324****( 96 ) EP 20180730324** 2018.06.06.**( 97 ) EP 3635494 A1** 2018.12.13.**EP 3635494 B1** 2021.04.14.

( 73 ) MAG IAS GmbH, 73054 Eisligen (DE)

( 72 ) DAVIS, Ralph

FONDY, Horst

MENZE, Jürgen

( 74 ) Advopatent Szabadalmi és Védjegy Iroda, 1255 Budapest, (HU)

**( 54 ) Eljárás szerszám gép működtetésére, és szerszám gép****( 51 ) G05B 19/04** (2006.01)**B23Q 11/10** (2006.01)**( 13 ) T2**( 30 ) 102017209822 2017.06.09. DE

---

**( 11 ) E055349****( 21 ) E 18 740271****( 96 ) EP 20180740271** 2018.06.14.**( 97 ) EP 3639129 A1** 2018.12.20.**EP 3639129 B1** 2021.05.05.

( 73 ) HSBC Group Management Services Limited, Canary Wharf, London E14 5HQ (GB)

( 72 ) EVANS, James Michael

GUPTA, Rajesh

MOFFAT, Vincent

PEEK, James Edward

SMITH, Shaun

( 74 ) Danubia Szabadalmi és Jogi Iroda Kft., 1051 Budapest, (HU)

**( 54 ) Rendszer dinamikus felhasználói felület előállítására****( 51 ) G06F 8/38** (2018.01)

---

|                  |                    |                |
|------------------|--------------------|----------------|
|                  | <b>G06F 40/174</b> | (2020.01)      |
|                  | <b>G06F 40/186</b> | (2020.01)      |
| <b>( 13 ) T2</b> |                    |                |
| ( 30 )           | 201709558          | 2017.06.15. GB |

---

|   |  |                |
|---|--|----------------|
| <b>( 11 ) E055499</b>   |  |                |
| <b>( 21 ) E 15 172242</b>                                     |  |                |
| <b>( 96 ) EP 20150172242</b>                                  |  | 2015.06.16.    |
| <b>( 97 ) EP 2958086 A1</b>                                   |  | 2015.12.23.    |
|   | <b>EP 2958086 B1</b>                                       | 2021.09.01.    |
| ( 73 )  | OVD Kinegram AG, 6300 Zug (CH)                             |                |
| ( 72 )  | KARRER WALKER, Reto<br>SCHILLING, Andreas                  |                |
| ( 74 )  | Danubia Szabadalmi és Jogi Iroda Kft., 1051 Budapest, (HU) |                |
| <b>( 54 ) Eljárás egy biztonsági dokumentum ellenőrzésére</b> |  |                |
| <b>( 51 ) G06F 21/32</b>                                      |  | (2013.01)      |
|   | <b>G02B 17/00</b>  | (2006.01)      |
|   | <b>G06F 1/16</b>   | (2006.01)      |
|   | <b>G06F 16/245</b>   | (2019.01)      |
|   | <b>G06F 16/93</b>  | (2019.01)      |
|   | <b>G06F 21/35</b>  | (2013.01)      |
|   | <b>G06T 7/73</b>   | (2017.01)      |
|   | <b>G07C 9/25</b>   | (2020.01)      |
| <b>( 13 ) T2</b>  |  |                |
| ( 30 )  | 102014108578   | 2014.06.18. DE |

---

|   |   |                |
|---|---|----------------|
| <b>( 11 ) E055217</b>                                 |   |                |
| <b>( 21 ) E 19 209332</b>                             |   |                |
| <b>( 96 ) EP 20190209332</b>                          |   | 2007.12.28.    |
| <b>( 97 ) EP 3640836 A1</b>                           |   | 2020.04.22.    |
|   | <b>EP 3640836 B1</b>                                | 2021.05.05.    |
| ( 73 )  | Philips IP Ventures B.V., 5656 AE Eindhoven (NL)    |                |
| ( 72 )  | BAARMAN, David W.<br>MOLLEMA, Scott, A.             |                |
| ( 74 )  | SBGK Szabadalmi Ügyvivői Iroda, 1062 Budapest, (HU) |                |
| <b>( 54 ) Induktív tápegység eszköz azonosítással</b> |   |                |
| <b>( 51 ) G06K 7/00</b>                               |   | (2006.01)      |
|   | <b>G06K 19/07</b>                                   | (2006.01)      |
|   | <b>H02J 7/00</b>                                    | (2006.01)      |
|   | <b>H02J 50/12</b>                                   | (2016.01)      |
|   | <b>H04B 5/00</b>                                    | (2006.01)      |
| <b>( 13 ) T2</b>                                      |   |                |
| ( 30 )  | 883127 P  | 2007.01.02. US |
|   | 965085  | 2007.12.27. US |

---

|                              |  |             |
|------------------------------|--|-------------|
| <b>( 11 ) E055404</b>        |  |             |
| <b>( 21 ) E 18 723558</b>    |  |             |
| <b>( 96 ) EP 20180723558</b> |  | 2018.05.17. |
| <b>( 97 ) EP 3635611 A1</b>  |  | 2018.12.13. |

---

---

**EP 3635611 B1** 2021.04.21.

- ( 73 ) SICPA HOLDING SA, 1008 Prilly (CH)  
 ( 72 ) HUOT, François  
 SEMPERE, Pablo  
 DINOEV, Todor  
 DUCA, Nicola  
 ( 74 ) Ivánka Gábor László, 1122 Budapest, (HU)

**( 54 ) Megvilágító berendezés egy olvasókészülék optikai rendszeréhez**

**( 51 ) G06K 7/10** (2006.01)

**( 13 ) T2**

( 30 ) 17174510 2017.06.06. EP

---

**( 11 ) E055446**

**( 21 ) E 15 724562**

**( 96 ) EP 20150724562** 2015.05.13.

**( 97 ) EP 3143554 A1** 2015.11.19.

**EP 3143554 B1** 2021.04.28.

- ( 73 ) Soci t  des Produits Nestl  S.A., 1800 Vevey (CH)  
 ( 72 ) FLICK, Jean-Marc  
 ( 74 ) Danubia Szabadalmi  s Jogi Iroda Kft., 1051 Budapest, (HU)

**( 54 ) T r l eszk z  s k d ital vagy  lelmiszer k szítésére szolgál  összeallít shoz**

**( 51 ) G06K 19/06** (2006.01)

**A47J 31/36** (2006.01)

**A47J 31/44** (2006.01)

**G06K 7/08** (2006.01)

**( 13 ) T2**

( 30 ) 14168061 2014.05.13. EP

15151951 2015.01.21. EP

---

**( 11 ) E055022**

**( 21 ) E 14 783792**

**( 96 ) EP 20140783792** 2014.10.06.

**( 97 ) EP 3061074 A1** 2015.04.30.

**EP 3061074 B1** 2021.03.17.

- ( 73 ) SICPA HOLDING SA, 1008 Prilly (CH)  
 ( 72 ) TALWERDI, Mehdi  
 ( 74 ) ARINOVA Szabadalmi  s V djegy Iroda, 1122 Budapest, (HU)

**( 54 ) Biztons gi ellen rzo pont**

**( 51 ) G07C 9/00** (2006.01)

**G07C 9/25** (2020.01)

**( 13 ) T2**

( 30 ) 201361893864 P 2013.10.21. US

201461976658 P 2014.04.08. US

---

**( 11 ) E055300**

**( 21 ) E 17 182160**

**( 96 ) EP 20170182160** 2017.07.19.

**( 97 ) EP 3273429 A1** 2018.01.24.

**EP 3273429 B1** 2021.02.17.

---

- 
- ( 73 ) Malaca Tomás, Alexandre Manuel, 2440-040 Batalha (PT)  
( 72 ) Malaca Tomás, Alexandre Manuel  
( 74 ) Dr. Kocsomba Nelli Ügyvédi Iroda, 1054 Budapest, (HU)  
**( 54 ) Mobil tartály vízi környezetben végzett oktatási vagy szabadidős tevékenységekhez**  
**( 51 ) G09B 19/00** (2006.01)  
**( 13 ) T2**  
( 30 ) 109538 U 2016.07.19. PT
- 
- ( 11 ) E055126**  
**( 21 ) E 19 157222**  
**( 96 ) EP 20190157222** 2019.02.14.  
**( 97 ) EP 3528235 A1** 2019.08.21.  
**EP 3528235 B1** 2021.04.28.  
( 73 ) Lidl Stiftung & Co. KG, 74172 Neckarsulm (DE)  
( 72 ) Scheidtmann, Philipp  
Witsch, Rouven  
( 74 ) SBGK Szabadalmi Ügyvivői Iroda, 1062 Budapest, (HU)  
**( 54 ) Adapterkészülék és eljárás információhordozónak egy, két tartószerkezettel ellátott tartósínre történő rögzítéséhez**  
**( 51 ) G09F 3/20** (2006.01)  
**( 13 ) T2**  
( 30 ) 102018103755 2018.02.20. DE
- 
- ( 11 ) E055255**  
**( 21 ) E 16 810397**  
**( 96 ) EP 20160810397** 2016.12.15.  
**( 97 ) EP 3391363 A1** 2017.06.22.  
**EP 3391363 B1** 2021.05.12.  
( 73 ) FRAMATOME, 92400 Courbevoie (FR)  
( 72 ) GOMES-AUGUSTO, Silvia  
HILSENKOPF, Philippe  
BAZOT, Pierre  
( 74 ) Danubia Szabadalmi és Jogi Iroda Kft., 1051 Budapest, (HU)  
**( 54 ) Rendszer és eljárás atomeróműre vonatkozó adatok kijelzésének kezelésére**  
**( 51 ) G09G 5/14** (2006.01)  
**G06F 3/14** (2006.01)  
**( 13 ) T2**  
( 30 ) 1562432 2015.12.15. FR
- 
- ( 11 ) E055288**  
**( 21 ) E 18 150683**  
**( 96 ) EP 20180150683** 2010.11.23.  
**( 97 ) EP 3389048 A1** 2018.10.17.  
**EP 3389048 B1** 2021.05.05.  
( 73 ) Crystal Clear Codec, LLC, Houston, TX 77019 (US)  
( 72 ) LIU, Zexin  
MIAO, Lei  
Taleb, Anisse  
( 74 ) Danubia Szabadalmi és Jogi Iroda Kft., 1051 Budapest, (HU)
-

**( 54 ) Eljárás és készülék beszéd és audió kódolásban sáv szélesség bővítésre vonatkozó nagyfrekvenciás jel kódolására****( 51 ) G10L 21/038** (2013.01)**G10L 19/025** (2013.01)**G10L 19/20** (2013.01)**( 13 ) T2****( 30 )** 201010298711 2010.09.29. CN**( 11 ) E055422****( 21 ) E 18 181709****( 96 ) EP 20180181709** 2018.07.04.**( 97 ) EP 3432307 A1** 2019.01.23.**EP 3432307 B1** 2021.06.30.**( 73 )** Filmily Limited, Devon TQ9 5NU (GB)**( 72 )** DOYLE, Andy**( 74 )** SBGK Szabadalmi Ügyvivői Iroda, 1062 Budapest, (HU)**( 54 ) Rendszer audiovizuális felvétel készítésére egy eseményről****( 51 ) G11B 27/031** (2006.01)**G11B 27/10** (2006.01)**G11B 27/28** (2006.01)**H04N 5/247** (2006.01)**H04N 5/77** (2006.01)**H04N 7/18** (2006.01)**H04N 9/82** (2006.01)**H04N 21/218** (2011.01)**H04N 21/234** (2011.01)**H04N 21/2665** (2011.01)**H04N 21/41** (2011.01)**H04N 21/8549** (2011.01)**( 13 ) T2****( 30 )** 201711731 2017.07.21. GB**( 11 ) E055365****( 21 ) E 19 210201****( 96 ) EP 20190210201** 2015.10.12.**( 97 ) EP 3633683 A1** 2020.04.08.**EP 3633683 B1** 2021.05.19.**( 73 )** TAE Technologies, Inc., Foothill Ranch, CA 92610 (US)**( 72 )** BINDERBAUER, Michl

BYSTRITSKII, Vitaly

TAJIMA, Toshiki

**( 74 )** Danubia Szabadalmi és Jogi Iroda Kft., 1051 Budapest, (HU)**( 54 ) Eljárás sűrű toroidok egyesítésére és összenyomására****( 51 ) G21B 1/05** (2006.01)**G21B 3/00** (2006.01)**H05H 1/54** (2006.01)**( 13 ) T2****( 30 )** 201462063382 P 2014.10.13. US

201462064346 P 2014.10.15. US

- ( 11 ) **E055477**  
( 21 ) **E 16 816647**  
( 96 ) **EP 20160816647** 2016.12.15.  
( 97 ) **EP 3391378 A1** 2017.06.22.  
**EP 3391378 B1** 2021.05.26.  
( 73 ) FRAMATOME, 92400 Courbevoie (FR)  
( 72 ) HERTZ, Dominique  
BOUFFIER, Marcel  
GAUTHIER, Laurent  
( 74 ) Danubia Szabadalmi és Jogi Iroda Kft., 1051 Budapest, (HU)  
( 54 ) **Abszorberköteg, valamint szabályozórúd atomreaktorhoz**  
( 51 ) **G21C 7/24** (2006.01)  
( 13 ) **T2**  
( 30 ) 1562437 2015.12.15. FR
- 

- ( 11 ) **E055125**  
( 21 ) **E 15 858792**  
( 96 ) **EP 20150858792** 2015.11.06.  
( 97 ) **EP 3226248 A1** 2017.10.04.  
**EP 3226248 B1** 2021.04.28.  
( 73 ) Joint Stock Company "Akme-Engineering", Moscow 115035 (RU)  
( 72 ) MARTYNOV, Petr Nikiforovich  
IVANOV, Konstantin Dmitrievich  
ASKHADULLIN, Radomir Shamil'evich  
STOROZHENKO, Aleksey Nikolaevich  
LEGKIH, Alexander Yurievich  
UL'YANOV, Vladimir Vladimirovich  
BOROVITSKY, Stepan Artemovich  
FILIN, Alexandr Ivanovich  
BYLAVKIN, Sergey Victorovich  
( 74 ) SBGK Szabadalmi Ügyvivői Iroda, 1062 Budapest, (HU)  
( 54 ) **Eljárás és rendszer gáz hűtőközegbe való befecskendezésének vezérlésére és atomreaktor telepítése**  
( 51 ) **G21C 17/022** (2006.01)  
**C23F 11/00** (2006.01)  
**G21C 19/28** (2006.01)  
**G21C 19/303** (2006.01)  
( 13 ) **T2**  
( 30 ) 2014145266 2014.11.11. RU
- 

- ( 11 ) **E055384**  
( 21 ) **E 13 801602**  
( 96 ) **EP 20130801602** 2013.10.31.  
( 97 ) **EP 2915172 A1** 2014.05.08.  
**EP 2915172 B1** 2021.05.26.  
( 73 ) AMC ETEC, 06150 Cannes la Bocca (FR)  
( 72 ) PILLET, Michel  
( 74 ) Gödölle, Kékes, Mészáros & Szabó Szabadalmi és Védjegy Iroda, 1024 Budapest, (HU)  
( 54 ) **Megszakító készülék nagyáramú villamos tápvezetékhez**
-

- 
- ( 51 ) **H01H 1/20** (2006.01)  
**H01H 1/023** (2006.01)  
**H01R 4/30** (2006.01)
- ( 13 ) **T2**
- ( 30 ) 1202992 2012.11.05. FR
- 

- ( 11 ) **E055426**
- ( 21 ) **E 13 709538**
- ( 96 ) **EP 20130709538** 2013.01.17.
- ( 97 ) **EP 2812915 A1** 2013.08.15.  
**EP 2812915 B1** 2021.07.07.
- ( 73 ) Meyer Burger (Germany) GmbH, 09337 Hohenstein-Ernstthal (DE)
- ( 72 ) Mai, Joachim  
Kehr, Mirko
- ( 74 ) SBGK Szabadalmi Ügyvivői Iroda, 1062 Budapest, (HU)
- ( 54 ) **Szubsztrátum feldolgozó berendezés**
- ( 51 ) **H01L 21/67** (2006.01)  
**H01L 21/677** (2006.01)
- ( 13 ) **T2**
- ( 30 ) 102012100929 2012.02.06. DE
- 

- ( 11 ) **E055522**
- ( 21 ) **E 17 178276**
- ( 96 ) **EP 20170178276** 2017.06.28.
- ( 97 ) **EP 3422396 A1** 2019.01.02.  
**EP 3422396 B1** 2021.08.04.
- ( 73 ) Meyer Burger (Germany) GmbH, 09337 Hohenstein-Ernstthal (DE)
- ( 72 ) Schlemm, Hermann  
Kehr, Mirko  
Ansorge, Erik  
RASCHKE, Sebastian
- ( 74 ) SBGK Szabadalmi Ügyvivői Iroda, 1062 Budapest, (HU)
- ( 54 ) **Szerkezet szubsztrátum szállítására, ilyen szerkezet szubsztrátumhordozójához hozzáillesztett felvevőlemezzel ellátott kezelőszerkezet és eljárás szubsztrátum processzálására ilyen szerkezetet használva a szubsztrátum szállítására, valamint kezelőberendezés**
- ( 51 ) **H01L 21/673** (2006.01)  
**C23C 16/455** (2006.01)  
**C23C 16/458** (2006.01)  
**C23C 16/509** (2006.01)  
**H01J 37/32** (2006.01)  
**H01L 21/67** (2006.01)  
**H01L 21/677** (2006.01)  
**H01L 21/687** (2006.01)
- ( 13 ) **T2**
- 

- ( 11 ) **E055485**
- ( 21 ) **E 15 721617**
- ( 96 ) **EP 20150721617** 2015.04.28.
- ( 97 ) **EP 3167482 A1** 2016.01.14.
-

- 
- EP 3167482 B1** 2021.07.14.  
 ( 73 ) Heraeus Deutschland GmbH & Co. KG, 63450 Hanau (DE)  
 ( 72 ) MILKE, Eugen  
 AINOUZ, Larbi  
 PRENOSIL, Peter  
 ( 74 ) SBGK Szabadalmi Ügyvivői Iroda, 1062 Budapest, (HU)  
**( 54 ) Eljárás kötési célokra szánt vastag rézhuzal előállítására**  
**( 51 ) H01L 23/49** (2006.01)  
**C22C 9/00** (2006.01)  
**C22F 1/08** (2006.01)  
**H01B 1/02** (2006.01)  
**( 13 ) T2**  
 ( 30 ) 14176650 2014.07.11. EP
- 
- ( 11 ) E055526**  
**( 21 ) E 13 722090**  
**( 96 ) EP 20130722090** 2013.03.27.  
**( 97 ) EP 2834847 A2** 2013.10.10.  
**EP 2834847 B1** 2021.06.02.  
 ( 73 ) Flisom AG, 8155 Niederhasli (CH)  
 ( 72 ) PFEIFFER, Reto  
 ZILTENER, Roger  
 NETTER, Thomas  
 ( 74 ) Danubia Szabadalmi és Jogi Iroda Kft., 1051 Budapest, (HU)  
**( 54 ) Vékonyréteg fényelektromos eszköz hullámos monolit összekapcsolásokkal**  
**( 51 ) H01L 27/142** (2006.01)  
**H01L 31/0224** (2006.01)  
**H01L 31/0352** (2006.01)  
**H01L 31/042** (2006.01)  
**H01L 31/046** (2014.01)  
**H01L 31/0463** (2014.01)  
**H01L 31/0465** (2014.01)  
**( 13 ) T2**  
 ( 30 ) PCT/IB2012/051630 2012.04.03. WO
- 
- ( 11 ) E055503**  
**( 21 ) E 17 711312**  
**( 96 ) EP 20170711312** 2017.02.24.  
**( 97 ) EP 3424083 A1** 2017.09.08.  
**EP 3424083 B1** 2021.07.14.  
 ( 73 ) Flisom AG, 8155 Niederhasli (CH)  
 ( 72 ) PERRENOUD, Julian Christoph  
 ( 74 ) Danubia Szabadalmi és Jogi Iroda Kft., 1051 Budapest, (HU)  
**( 54 ) Flexibilis fotovoltaikus berendezés többrétegű hordozóval**  
**( 51 ) H01L 31/0392** (2006.01)  
**H01L 31/048** (2006.01)  
**H01L 31/049** (2014.01)  
**( 13 ) T2**  
 ( 30 ) 201662302792 P 2016.03.02. US
-

---

**( 11 ) E055140****( 21 ) E 13 159204****( 96 ) EP 20130159204** 2013.03.14.**( 97 ) EP 2677563 A1** 2013.12.25.**EP 2677563 B1** 2021.04.28.

( 73 ) Samsung SDI Co., Ltd., Yongin-si, Gyeonggi-do (KR)

Robert Bosch GmbH, 70442 Stuttgart (DE)

( 72 ) Kim, Duk-Jung

( 74 ) Pintz és Társai Szabadalmi, Védjegy és Jogi Iroda Kft., 1444 Budapest, (HU)

**( 54 ) Újratölthető akkumulátortelep és ennek moduleleme****( 13 ) T2**

( 30 ) 201261662142 P 2012.06.20. US

201313783048 2013.03.01. US

---

**( 11 ) E055310****( 21 ) E 17 831288****( 96 ) EP 20170831288** 2017.07.17.**( 97 ) EP 3490025 A1** 2019.05.29.**EP 3490025 B1** 2021.04.07.

( 73 ) Samsung SDI Co., Ltd, Gyeonggi-do 17084 (KR)

( 72 ) JEON, Doo Sung

( 74 ) SWORKS Nemzetközi Szabadalmi Ügyvivői Iroda Kft., 1134 Budapest, (HU)

**( 54 ) Akkumulátormodul****( 51 ) H01R 11/28** (2006.01)**( 13 ) T2**

( 30 ) 20160092884 2016.07.21. KR

---

**( 11 ) E055218****( 21 ) E 19 202243****( 96 ) EP 20190202243** 2008.03.06.**( 97 ) EP 3611780 A1** 2020.02.19.**EP 3611780 B1** 2021.05.05.

( 73 ) LG CHEM, LTD., Seoul 07336, (KR)

Toray Industries, Inc., Tokyo (JP)

( 72 ) PARK, Jong-Hyeok

LEE, Sang-Young

HONG, Jang-Hyuk

NAM, Moon-Ja

YOO, Jung-A

KIM, Sang-Seop

HAN, Chang-Hun

( 74 ) PINTZ ÉS TÁRSAI Kft., 1444 Budapest, (HU)

**( 54 ) Szerves/szervetlen kompozit szétválasztó, és az ezt tartalmazó elektrokémiai készülék****( 51 ) H01M 10/052** (2010.01)**( 13 ) T2**

( 30 ) 20070022320 2007.03.07. KR

---

**( 11 ) E055179**

---

- 
- ( 21 ) **E 16 739857**
- ( 96 ) **EP 20160739857** 2016.01.20.
- ( 97 ) **EP 3248233 A1** 2016.07.28.  
**EP 3248233 B1** 2021.06.23.
- ( 73 ) Umicore, 1000 Brussels (BE)  
Umicore Korea Ltd., Chunan-City 330-200 (KR)
- ( 72 ) XIA, Xin  
PAULSEN, Jens  
KUMAKURA, Shinichi  
HAN, Song-Yi
- ( 74 ) INNOPLEX Iparjogvédelmi Kft., 1036 Budapest, (HU)
- ( 54 ) **Lítium-fémoxid katód porok nagyfeszültségű lítiumion-akkumulátorokhoz**
- ( 51 ) **H01M 4/36** (2006.01)  
**C01G 53/00** (2006.01)  
**H01M 4/505** (2010.01)  
**H01M 4/525** (2010.01)
- ( 13 ) **T2**
- ( 30 ) 15152336 2015.01.23. EP
- 
- ( 11 ) **E055448**
- ( 21 ) **E 16 850668**
- ( 96 ) **EP 20160850668** 2016.09.27.
- ( 97 ) **EP 3358661 A1** 2018.08.08.  
**EP 3358661 B1** 2021.06.30.
- ( 73 ) Zeon Corporation, Tokyo 100-8246 (JP)
- ( 72 ) YAMAMOTO, Norikazu  
KOBAYASHI, Hiroshi  
DELMAS, Julien  
TAKIZAWA, Kayoko
- ( 74 ) Danubia Szabadalmi és Jogi Iroda Kft., 1051 Budapest, (HU)
- ( 54 ) **Nem vizes szekunder akkumulátor elektród kötőanyag készítmény, nem vizes szekunder akkumulátor elektród zagykészítmény, nem vizes szekunder akkumulátor elektród és nem vizes szekunder akkumulátor**
- ( 51 ) **H01M 4/62** (2006.01)  
**C08K 3/00** (2006.01)  
**C08L 7/00** (2006.01)  
**C08L 9/00** (2006.01)  
**C08L 25/10** (2006.01)  
**H01M 4/02** (2006.01)  
**H01M 4/04** (2006.01)  
**H01M 4/13** (2010.01)  
**H01M 4/139** (2010.01)  
**H01M 10/0525** (2010.01)
- ( 13 ) **T2**
- ( 30 ) 2015194187 2015.09.30. JP  
2015194191 2015.09.30. JP
- 
- ( 11 ) **E055302**
- ( 21 ) **E 17 713734**
-

- 
- ( 96 ) EP 20170713734 2017.03.07.  
 ( 97 ) EP 3427318 A1 2017.09.14.  
       EP 3427318 B1 2021.04.21.  
 ( 73 ) Commissariat à l'Énergie Atomique et aux Énergies Alternatives, 75015 Paris (FR)  
       Umicore, 1000 Brussels (BE)  
 ( 72 ) PORCHER, Willy  
       BARBIER, Frédéric  
       CHAZELLE, Sophie  
       MARIAGE, Nicolas  
       MERCHAT, Léo  
 ( 74 ) dr. Hatházi Vera Ügyvédi Iroda, 1013 Budapest, (HU)  
 ( 54 ) **Elektróda lítiumion akkumulátorhoz, amely tartalmaz egy két polimer elegyből alkotott kötőanyagot, amelyben az első polimer egy első poliakrilát vagy annak egyik származéka, a második polimer egy második poliakrilát vagy egy karboximetil-cellulóz vagy azok egyik származéka, valamint tintát egy ilyen elektróda előállításához**  
 ( 51 ) H01M 4/62 (2006.01)  
       C08L 33/02 (2006.01)  
       C08L 33/08 (2006.01)  
       H01M 4/02 (2006.01)  
       H01M 4/134 (2010.01)  
       H01M 4/1395 (2010.01)  
       H01M 4/38 (2006.01)  
       H01M 10/0525 (2010.01)  
 ( 13 ) T2  
 ( 30 ) 1651917 2016.03.08. FR
- 
- ( 11 ) E055279  
 ( 21 ) E 17 836042  
 ( 96 ) EP 20170836042 2017.12.19.  
 ( 97 ) EP 3560020 A1 2018.06.28.  
       EP 3560020 B1 2021.07.14.  
 ( 73 ) Daimler AG, 70372 Stuttgart (DE)  
       Karl Wörwag Lack- und Farbenfabrik GmbH & Co. KG, 70825 Korntal-Münchingen (DE)  
 ( 72 ) ULLMANN, Falk  
       WARTA, Helge  
 ( 74 ) Danubia Szabadalmi és Jogi Iroda Kft., 1051 Budapest, (HU)  
 ( 54 ) **Eljárás szeparátor lemez előállítására üzemanyag cellához szeparátor lemez és közbülső termék szeparátor lemezhez**  
 ( 51 ) H01M 8/1018 (2016.01)  
       H01M 8/0221 (2016.01)  
       H01M 8/0226 (2016.01)  
       H01M 8/0254 (2016.01)  
 ( 13 ) T2  
 ( 30 ) 102016015318 2016.12.22. DE
- 
- ( 11 ) E055456  
 ( 21 ) E 14 756116  
 ( 96 ) EP 20140756116 2014.08.20.  
 ( 97 ) EP 3042411 A1 2015.03.12.
-

---

**EP 3042411 B1** 2021.04.21.

( 73 ) Ceres Intellectual Property Company Limited, West Sussex RH13 5PX (GB)

( 72 ) LEAH, Robert

LANKIN, Mike

PIERCE, Robin

BONE, Adam

( 74 ) Ivánka Gábor László, 1122 Budapest, (HU)

**( 54 ) Fémtartalmú szilárd oxid tüzelőanyag-cella**

**( 51 ) H01M 8/1213** (2016.01)

**H01M 4/86** (2006.01)

**H01M 4/88** (2006.01)

**H01M 4/90** (2006.01)

**H01M 8/1226** (2016.01)

**H01M 8/2425** (2016.01)

**( 13 ) T2**

( 30 ) 201315746 2013.09.04. GB

---

**( 11 ) E055498**

**( 21 ) E 20 152625**

**( 96 ) EP 20200152625** 2018.02.07.

**( 97 ) EP 3664182 A1** 2020.06.10.

**EP 3664182 B1** 2021.07.14.

( 73 ) Contemporary Amperex Technology Co., Limited, Jiaocheng District Ningde City Fujian 352100 (CN)

( 72 ) LI, Quankun

WANG, Peng

ZHU, Taosheng

( 74 ) Danubia Szabadalmi és Jogi Iroda Kft., 1051 Budapest, (HU)

**( 54 ) Fedélegység újratölthető telephez, újratölthető telep, valamint telepmodul**

**( 51 ) H01M 10/04** (2006.01)

**H01M 50/15** (2021.01)

**H01M 50/172** (2021.01)

**H01M 50/543** (2021.01)

**H01M 50/578** (2021.01)

**( 13 ) T2**

( 30 ) 201710764128 2017.08.30. CN

---

**( 11 ) E055324**

**( 21 ) E 19 189435**

**( 96 ) EP 20190189435** 2019.07.31.

**( 97 ) EP 3772129 A1** 2021.02.03.

**EP 3772129 B1** 2021.06.30.

( 73 ) Innolith Technology AG, 4052 Basel (CH)

( 72 ) ZINCK, Laurent

Pszolla, Christian

Busch, Rebecca

( 74 ) SBGK Szabadalmi Ügyvivői Iroda, 1062 Budapest, (HU)

**( 54 ) SO<sub>2</sub> alapú elektrolit újratölthető akkumulátorcellához és azt tartalmazó újratölthető akkumulátorcella**

**( 51 ) H01M 10/0563** (2010.01)

**H01M 4/505** (2010.01)

---

**H01M 4/525** (2010.01)  
**H01M 4/58** (2006.01)  
**H01M 4/587** (2010.01)  
**H01M 4/62** (2006.01)  
**H01M 4/74** (2006.01)  
**H01M 4/80** (2006.01)  
**H01M 10/0525** (2010.01)  
**H01M 10/054** (2010.01)  
**H01M 10/0567** (2010.01)  
**H01M 10/0568** (2010.01)

( 13 ) T2

( 11 ) E055174

( 21 ) E 17 824253

( 96 ) EP 20170824253 2017.07.04.

( 97 ) EP 3467929 A1 2019.04.10.

EP 3467929 B1 2021.06.02.

( 73 ) Central Glass Co., Ltd., Ube-shi, Yamaguchi 755-0001 (JP)

( 72 ) ITABASHI Saori

HARADA Shuji

SUZUKI Katsutoshi

TAKEDA Kazunari

( 74 ) Danubia Szabadalmi és Jogi Iroda Kft., 1051 Budapest, (HU)

( 54 ) **Nem-vizes elektrolit-oldat és ezt alkalmazó nem-vizes elektrolit akkumulátor**

( 51 ) **H01M 10/0567** (2010.01)

**H01M 4/38** (2006.01)

**H01M 4/485** (2010.01)

**H01M 4/505** (2010.01)

**H01M 4/525** (2010.01)

**H01M 4/58** (2006.01)

**H01M 4/587** (2010.01)

**H01M 10/0525** (2010.01)

**H01M 10/0568** (2010.01)

( 13 ) T2

( 30 ) 2016133830 2016.07.06. JP

( 11 ) E055266

( 21 ) E 14 850357

( 96 ) EP 20140850357 2014.09.30.

( 97 ) EP 3054521 A1 2016.08.10.

EP 3054521 B1 2021.06.16.

( 73 ) Asahi Kasei Kabushiki Kaisha, Chiyoda-ku, Tokyo 100-0006 (JP)

( 72 ) HAMASAKI, Shinya

OZAKI, Fumiaki

SHIGEMORI, Yusuke

MURAKAMI, Masato

OHASHI, Asami

( 74 ) SBGK Szabadalmi Ügyvivői Iroda, 1062 Budapest, (HU)

( 54 ) **Elektrolit és lítium-ion szekunder akkumulátor**

- 
- ( 51 ) **H01M 10/0567** (2010.01)  
**H01M 4/505** (2010.01)  
**H01M 4/525** (2010.01)  
**H01M 4/58** (2006.01)  
**H01M 10/052** (2010.01)  
**H01M 10/0568** (2010.01)  
**H01M 10/0569** (2010.01)

**( 13 ) T2**

- ( 30 ) 2013209015 2013.10.04. JP  
2013209009 2013.10.04. JP
- 

**( 11 ) E051656****( 21 ) E 13 862668****( 96 ) EP 20130862668** 2013.12.11.**( 97 ) EP 2933869 A1** 2015.10.21.**EP 2933869 B1** 2020.07.15.

( 73 ) Eliiy Power Co., Ltd., Shinagawa-ku, Tokyo 141-0032 (JP)

( 72 ) FUKUNAGA, Takao

HARA, Tomitaro

KUZUSHIMA, Yusuke

( 74 ) Gödölle, Kékes, Mészáros &amp; Szabó Szabadalmi és Védjegy Iroda, 1024 Budapest, (HU)

**( 54 ) Eljárás nem-vizes elektrolitú másodlagos akkumulátor előállítására****( 51 ) H01M 10/0583** (2010.01)**H01M 4/04** (2006.01)**H01M 10/052** (2010.01)**H01M 10/0567** (2010.01)**H01M 10/0587** (2010.01)**H01M 10/44** (2006.01)**( 13 ) T2**

( 30 ) PCT/JP2012/082398 2012.12.13. WO

**( 11 ) E055163****( 21 ) E 15 846510****( 96 ) EP 20150846510** 2015.09.17.**( 97 ) EP 3203545 A1** 2017.08.09.**EP 3203545 B1** 2021.06.09.

( 73 ) Zeon Corporation, Tokyo 100-8246 (JP)

( 72 ) TOYODA, Yujiro

TAKAMATSU, Hiromi

( 74 ) Danubia Szabadalmi és Jogi Iroda Kft., 1051 Budapest, (HU)

**( 54 ) Készítmény lítiumion szekunder akkumulátor porózus membránhoz, porózus membrán lítiumion szekunder akkumulátorhoz, és lítiumion szekunder akkumulátor****( 51 ) H01M 50/446** (2021.01)**H01M 10/0525** (2010.01)**H01M 50/449** (2021.01)**( 13 ) T2**

( 30 ) 2014201390 2014.09.30. JP

**( 11 ) E055323**

---

( 21 ) E 19 156513

( 96 ) EP 20190156513 2019.02.11.

( 97 ) EP 3693711 A1 2020.08.12.

EP 3693711 B1 2021.06.02.

( 73 ) VEGA Grieshaber KG, 77709 Wolfach (DE)

( 72 ) WÄLDE, Steffen

Dieterle, Levin

( 74 ) SBGK Szabadalmi Ügyvivői Iroda, 1062 Budapest, (HU)

( 54 ) **Radaros mérőkészülék sík-domború lencsével**

( 51 ) H01Q 13/02 (2006.01)

G01F 23/284 (2006.01)

H01Q 1/22 (2006.01)

H01Q 15/08 (2006.01)

H01Q 19/08 (2006.01)

( 13 ) T2

---

( 11 ) E054984

( 21 ) E 14 757860

( 96 ) EP 20140757860 2014.08.07.

( 97 ) EP 3031106 A1 2015.02.12.

EP 3031106 B1 2021.02.24.

( 73 ) Schunk Transit Systems GmbH, 35435 Wettenberg (DE)

( 72 ) WEIGEL, Wilfried

SCHNEIDER, Lothar

DOMES, Matthias

THIELMANN, Viktor

STAUBACH, Timo

KLAUSNER, Sven

( 74 ) Advopatent Szabadalmi és Védjegy Iroda, 1255 Budapest, (HU)

( 54 ) **Gyorstöltő rendszer, valamint eljárás egy járműnek egy töltőállomással történő elektromos összekapcsolásához**

( 51 ) H01R 13/629 (2006.01)

( 13 ) T2

( 30 ) 102013013201 2013.08.09. DE

---

( 11 ) E055296

( 21 ) E 16 756779

( 96 ) EP 20160756779 2016.08.22.

( 97 ) EP 3338335 A1 2017.03.02.

EP 3338335 B1 2021.04.07.

( 73 ) Low Carbon Electric Limited, Bolton, Lancashire BL1 7HJ (GB)

( 72 ) CATON, Martin

( 74 ) Ivánka Gábor László, 1122 Budapest, (HU)

( 54 ) **Kapcsoló, forgalmazó rendszer és a jelenlegi egyensúly vagy fázis beállításának módja a semleges feszültségekhez**

( 51 ) H02J 3/26 (2006.01)

H02J 3/00 (2006.01)

H02J 3/08 (2006.01)

( 13 ) T2

---

- 
- |        |           |             |    |
|--------|-----------|-------------|----|
| ( 30 ) | 201514947 | 2015.08.21. | GB |
|        | 201515909 | 2015.09.08. | GB |
|        | 201608110 | 2016.05.09. | GB |
- 

**( 11 ) E055223****( 21 ) E 19 155283****( 96 ) EP 20190155283** 2019.02.04.**( 97 ) EP 3691071 A1** 2020.08.05.**EP 3691071 B1** 2021.03.17.

( 73 ) Olmatic GmbH, 72250 Freudenstadt (DE)

( 72 ) Olma, Tobias

Olma, Patrick

Olma, Christian

( 74 ) Danubia Szabadalmi és Jogi Iroda Kft., 1051 Budapest, (HU)

**( 54 ) Eljárás mobil áramellátó berendezés üzemeltetésére****( 51 ) H02J 3/32** (2006.01)**H02J 1/14** (2006.01)**H02J 7/34** (2006.01)**( 13 ) T2****( 11 ) E055479****( 21 ) E 17 175856****( 96 ) EP 20170175856** 2013.08.23.**( 97 ) EP 3285354 A1** 2018.02.21.**EP 3285354 B1** 2021.08.04.

( 73 ) Philip Morris Products S.A., 2000 Neuchâtel (CH)

( 72 ) HOLZHERR Raphaël

FERNANDO Felix

( 74 ) SBGK Szabadalmi Ügyvivői Iroda, 1062 Budapest, (HU)

**( 54 ) Töltőeszközt magában foglaló, hordozható elektronikus rendszer, valamint eljárás egy másodlagos akkumulátor töltésére****( 51 ) H02J 7/00** (2006.01)**A24F 40/95** (2020.01)**A24F 47/00** (2006.01)**H02J 7/34** (2006.01)**H04B 3/54** (2006.01)**( 13 ) T2**

( 30 ) 12181682 2012.08.24. EP

**( 11 ) E055141****( 21 ) E 16 207299****( 96 ) EP 20160207299** 2016.12.29.**( 97 ) EP 3343722 A1** 2018.07.04.**EP 3343722 B1** 2021.04.28.

( 73 ) Samsung SDI Co., Ltd., Yongin-si, Gyeonggi-do 17084 (KR)

( 72 ) Hofer, Maximilian

Erhart, Michael

( 74 ) Pintz és Társai Szabadalmi, Védjegy és Jogi Iroda Kft., 1444 Budapest, (HU)

**( 54 ) Eljárás akkumulátortelep rendszer előállítására**

- 
- ( 51 ) **H02J 7/00** (2006.01)  
**G01R 35/00** (2006.01)
- ( 13 ) **T2**
- 
- ( 11 ) **E055123**  
( 21 ) **E 19 160494**  
( 96 ) **EP 20190160494** 2019.03.04.  
( 97 ) **EP 3534498 A1** 2019.09.04.  
**EP 3534498 B1** 2021.05.26.
- ( 73 ) Aumann Espelkamp GmbH, 32339 Espelkamp (DE)  
( 72 ) LÜTTGE, Wolfgang  
SELL-LE BLANC, Florian  
WEISSE, Lando  
DUNKER, Alexander
- ( 74 ) SBGK Szabadalmi Ügyvivői Iroda, 1062 Budapest, (HU)
- ( 54 ) **Eljárás és berendezés állórész előállításához, eltolt légmagos tekercsekkel rendelkező tekercseléssel**
- ( 51 ) **H02K 3/12** (2006.01)  
**H02K 15/04** (2006.01)  
**H02K 15/06** (2006.01)
- ( 13 ) **T2**
- ( 30 ) 102018104838 2018.03.02. DE
- 
- ( 11 ) **E055253**  
( 21 ) **E 16 205061**  
( 96 ) **EP 20160205061** 2016.12.19.  
( 97 ) **EP 3200326 A1** 2017.08.02.  
**EP 3200326 B1** 2021.05.26.
- ( 73 ) MAN Truck & Bus SE, 80995 München (DE)  
( 72 ) Golka, Markus
- ( 74 ) SBGK Szabadalmi Ügyvivői Iroda, 1062 Budapest, (HU)
- ( 54 ) **Hajtásátviteli modul egy gépjármű számára**
- ( 51 ) **H02K 7/00** (2006.01)
- ( 13 ) **T2**
- ( 30 ) 102016000835 2016.01.26. DE
- 
- ( 11 ) **E055291**  
( 21 ) **E 15 717732**  
( 96 ) **EP 20150717732** 2015.04.02.  
( 97 ) **EP 3130066 A1** 2015.10.15.  
**EP 3130066 B1** 2021.03.03.
- ( 73 ) Siemens Energy, Inc., Orlando, FL 32826-2399 (US)  
( 72 ) HUMPHRIES, Benjamin Todd
- ( 74 ) SBGK Szabadalmi Ügyvivői Iroda, 1062 Budapest, (HU)
- ( 54 ) **Légréses terelőlemez elrendezés turbógenerátorhoz**
- ( 51 ) **H02K 9/10** (2006.01)  
**H02K 3/24** (2006.01)
- ( 13 ) **T2**
- ( 30 ) 201461977810 P 2014.04.10. US
-

- 
- ( 11 ) **E055244**  
 ( 21 ) **E 16 707811**  
 ( 96 ) **EP 20160707811** 2016.03.04.  
 ( 97 ) **EP 3266096 A1** 2016.09.09.  
       **EP 3266096 B1** 2021.05.05.  
 ( 73 ) Arburg GmbH + Co. KG, 72290 Lossburg (DE)  
 ( 72 ) FAULHABER, Werner  
       DUFFNER, Eberhard  
       JASTRZEMBSKI, Jan-Peter  
       KOCH, Simon-Frederik  
       MÜLLER, Timo  
       MRKONJI, Marina  
       PETER, Manuel  
 ( 74 ) Danubia Szabadalmi és Jogi Iroda Kft., 1051 Budapest, (HU)  
 ( 54 ) **Rotor elektromotorhoz, továbbá az ahhoz tartozó motortengely, valamint eljárás annak előállításához**  
 ( 51 ) **H02K 15/12** (2006.01)  
       **H02K 1/02** (2006.01)  
       **H02K 1/27** (2006.01)  
       **H02K 1/30** (2006.01)  
       **H02K 15/03** (2006.01)  
 ( 13 ) **T2**  
 ( 30 ) 102015203908 2015.03.05. DE
- 

- ( 11 ) **E055398**  
 ( 21 ) **E 15 742360**  
 ( 96 ) **EP 20150742360** 2015.06.29.  
 ( 97 ) **EP 3161951 A1** 2016.01.07.  
       **EP 3161951 B1** 2021.05.19.  
 ( 73 ) Valeo Siemens eAutomotive France SAS, 95800 Cergy (FR)  
 ( 72 ) SADKI, Hicham  
       BENDANI, Larbi  
 ( 74 ) SBGK Szabadalmi Ügyvivői Iroda, 1062 Budapest, (HU)  
 ( 54 ) **Feszültségátalakító DC/DC szigetelt feszültségátalakító áramkörrel**  
 ( 51 ) **H02M 3/156** (2006.01)  
       **H02M 1/00** (2006.01)  
       **H02M 3/158** (2006.01)  
       **H02M 3/28** (2006.01)  
       **H02M 3/335** (2006.01)  
       **H02M 3/337** (2006.01)  
 ( 13 ) **T2**  
 ( 30 ) 1456219 2014.06.30. FR
- 

- ( 11 ) **E055450**  
 ( 21 ) **E 19 704452**  
 ( 96 ) **EP 20190704452** 2019.01.04.  
 ( 97 ) **EP 3568924 A1** 2019.10.10.  
       **EP 3568924 B1** 2021.06.09.  
 ( 73 ) Telefonaktiebolaget LM Ericsson (publ), 164 83 Stockholm (SE)  
 ( 72 ) WERNERSSON, Niklas
-

HARRISON, Robert Mark

( 74 ) SBGK Szabadalmi Ügyvivői Iroda, 1062 Budapest, (HU)

**( 54 ) Teljesítményszabályozás új rádiós felfelé irányú kapcsolathoz egyfelhasználós több bemenetes több kimenetes kommunikációhoz****( 51 ) H04B 7/0426** (2017.01)**H04W 52/04** (2009.01)**H04W 52/14** (2009.01)**H04W 52/16** (2009.01)**H04W 52/34** (2009.01)**( 13 ) T2**

( 30 ) 201862654286 P 2018.04.06. US

**( 11 ) E055274****( 21 ) E 15 721377****( 96 ) EP 20150721377** 2015.04.02.**( 97 ) EP 3134986 A1** 2015.10.29.**EP 3134986 B1** 2021.03.17.

( 73 ) ARRIS Enterprises LLC, Suwanee, GA 30024 (US)

( 72 ) SCHEMMANN, Marcel F.

MUTALIK, Venkatesh G.

( 74 ) Pintz és Társai Szabadalmi, Védjegy és Jogi Iroda Kft., 1444 Budapest, (HU)

**( 54 ) Készülék és rendszer optikai hálózatokban a hullámhosszúságok kezelésére****( 51 ) H04B 10/80** (2013.01)**H04J 14/02** (2006.01)**( 13 ) T2**

( 30 ) 201461982089 P 2014.04.21. US

201462043787 P 2014.08.29. US

201462043793 P 2014.08.29. US

**( 11 ) E055361****( 21 ) E 18 189245****( 96 ) EP 20180189245** 2007.02.14.**( 97 ) EP 3419206 A1** 2018.12.26.**EP 3419206 B1** 2021.06.23.

( 73 ) GUANGDONG OPPO MOBILE TELECOMMUNICATIONS CORP., LTD., Wusha, Chang'an Dongguan Guangdong 523860 (CN)

( 72 ) SUZUKI, Takashi

( 74 ) Danubia Szabadalmi és Jogi Iroda Kft., 1051 Budapest, (HU)

**( 54 ) Eljárás és rendszer DRX időzítési szinkronizmus szétesés helyreállítására LTE-ACTIVE esetén****( 51 ) H04L 1/18** (2006.01)**H04L 1/12** (2006.01)**H04W 76/20** (2018.01)**H04W 88/02** (2009.01)**H04W 92/10** (2009.01)**( 13 ) T2****( 11 ) E055251****( 21 ) E 19 185809****( 96 ) EP 20190185809** 2009.03.26.

- 
- ( 97 ) **EP 3605936 A1** 2020.02.05.  
**EP 3605936 B1** 2021.05.05.
- ( 73 ) Telefonaktiebolaget LM Ericsson (publ), 164 83 Stockholm (SE)
- ( 72 ) ENGLUND, Eva  
MOBERG, Peter  
JERSENIUS, Kristina  
ERIKSSON, Erik  
Parkvall, Stefan  
JÖNGREN, George
- ( 74 ) SBGK Szabadalmi Ügyvivői Iroda, 1062 Budapest, (HU)
- ( 54 ) **Eljárások és elrendezések távközlési rendszerben**
- ( 51 ) **H04L 5/00** (2006.01)
- ( 13 ) **T2**
- ( 30 ) 40839 P 2008.03.31. US
- 

- ( 11 ) **E055399**
- ( 21 ) **E 17 715289**
- ( 96 ) **EP 20170715289** 2017.03.16.
- ( 97 ) **EP 3430762 A1** 2017.09.21.  
**EP 3430762 B1** 2021.06.09.
- ( 73 ) Telefonaktiebolaget LM Ericsson (PUBL), 164 83 Stockholm (SE)
- ( 72 ) LIN, Xingqin  
WANG, Yi-Pin Eric  
BLANKENSHIP, Yufei  
ADHIKARY, Ansuman  
GRÖVLEN, Asbjörn  
SUI, Yutao  
BERGMAN, Johan  
SHOKRI RAZAGHI, Hazhir
- ( 74 ) SBGK Szabadalmi Ügyvivői Iroda, 1062 Budapest, (HU)
- ( 54 ) **A dolgok internetének keskeny sávú, véletlen hozzáférésű csatornakialakítás tervezése**
- ( 51 ) **H04L 5/00** (2006.01)
- ( 13 ) **T2**
- ( 30 ) 201662309391 P 2016.03.16. US
- 

- ( 11 ) **E055238**
- ( 21 ) **E 12 713731**
- ( 96 ) **EP 20120713731** 2012.04.11.
- ( 97 ) **EP 2697928 A1** 2012.10.18.  
**EP 2697928 B1** 2021.05.05.
- ( 73 ) THALES, 92200 Neuilly sur Seine (FR)
- ( 72 ) BINESSE, Dominique  
DUPUTZ, Patrick  
MACE, Gaël  
MAILLARD, Romaric
- ( 74 ) Danubia Szabadalmi és Jogi Iroda Kft., 1051 Budapest, (HU)
- ( 54 ) **Kriptográfiai berendezés vörös és fekete kommunikációs módok végrehajtására**
- ( 51 ) **H04L 9/00** (2006.01)  
**G09C 1/10** (2006.01)
-

---

|               |                  |                |
|---------------|------------------|----------------|
|               | <b>H04L 9/08</b> | (2006.01)      |
| <b>( 13 )</b> | <b>T2</b>        |                |
| ( 30 )        | 1101105          | 2011.04.11. FR |

---

|               |  |             |
|---------------|--|-------------|
| <b>( 11 )</b> | <b>E055393</b>   |             |
| <b>( 21 )</b> | <b>E 15 904903</b>   |             |
| <b>( 96 )</b> | <b>EP 20150904903</b>  | 2015.09.24. |
| <b>( 97 )</b> | <b>EP 3353953 A1</b>   | 2017.03.30. |
|               | <b>EP 3353953 B1</b>   | 2021.06.02. |
| ( 73 )        | ASSIA SPE, LLC, Wilmington, DE 19801 (US)                                |             |
| ( 72 )        | CIOFFI, John   |             |
|               | FISHER, Christopher  |             |
|               | BEDNARZ, Philip  |             |
|               | TEHRANI, Ardavan M.  |             |
|               | CIL, Tuncay  |             |
|               | KE, Lan  |             |
| ( 74 )        | SBGK Szabadalmi Ügyvivői Iroda, 1062 Budapest, (HU)                      |             |
| <b>( 54 )</b> | <b>Eljárás és berendezés az internetkapcsolati problémák észlelésére</b> |             |
| <b>( 51 )</b> | <b>H04L 12/24</b>  | (2006.01)   |
|               | <b>H04L 12/26</b>  | (2006.01)   |
| <b>( 13 )</b> | <b>T2</b>  |             |

---

|               |  |             |
|---------------|--|-------------|
| <b>( 11 )</b> | <b>E055240</b>   |             |
| <b>( 21 )</b> | <b>E 18 210562</b>   |             |
| <b>( 96 )</b> | <b>EP 20180210562</b>  | 2012.07.13. |
| <b>( 97 )</b> | <b>EP 3509250 A1</b>   | 2019.07.10. |
|               | <b>EP 3509250 B1</b>   | 2021.05.05. |
| ( 73 )        | ASSIA SPE, LLC, Wilmington, DE 19801 (US)                                    |             |
| ( 72 )        | YUN, Sungho  |             |
|               | GARCIA HERNANDEZ, Carlos   |             |
|               | BALAKRISHNAN, Manikanden   |             |
|               | RHEE, Wonjong  |             |
| ( 74 )        | SBGK Szabadalmi Ügyvivői Iroda, 1062 Budapest, (HU)                          |             |
| <b>( 54 )</b> | <b>Eljárás és rendszer kommunikációs kapcsolat teljesítményének mérésére</b> |             |
| <b>( 51 )</b> | <b>H04L 12/26</b>  | (2006.01)   |
|               | <b>H04L 12/24</b>  | (2006.01)   |
| <b>( 13 )</b> | <b>T2</b>  |             |

---

|               |   |             |
|---------------|---|-------------|
| <b>( 11 )</b> | <b>E055360</b>  |             |
| <b>( 21 )</b> | <b>E 17 718946</b>  |             |
| <b>( 96 )</b> | <b>EP 20170718946</b>   | 2017.04.25. |
| <b>( 97 )</b> | <b>EP 3616378 A1</b>  | 2018.11.01. |
|               | <b>EP 3616378 B1</b>  | 2021.06.02. |
| ( 73 )        | Telefonaktiebolaget LM Ericsson (publ), 164 83 Stockholm (SE) |             |
| ( 72 )        | WILHELMSSON, Leif   |             |
|               | LOPEZ, Miguel   |             |
| ( 74 )        | SBGK Szabadalmi Ügyvivői Iroda, 1062 Budapest, (HU)           |             |
| <b>( 54 )</b> | <b>OFDM jelben foglalt FSK jel előállítás</b>                 |             |
| <b>( 51 )</b> | <b>H04L 27/32</b>   | (2006.01)   |

---

- 
- H04L 27/10** (2006.01)  
**H04L 27/26** (2006.01)
- ( 13 ) T2**
- 
- ( 11 ) E055487**  
**( 21 ) E 18 743755**  
**( 96 ) EP 20180743755** 2018.07.17.  
**( 97 ) EP 3659314 A1** 2019.01.31.  
**EP 3659314 B1** 2021.06.16.
- ( 73 )** Telefonaktiebolaget LM Ericsson (Publ), 164 83 Stockholm (SE)  
**( 72 )** TORVINEN, Vesa  
NAKARMI, Prajwol Kumar  
BEN HENDA, Noamen  
CASTELLANOS ZAMORA, David  
WIFVESSON, Monica  
SAARINEN, Pasi
- ( 74 )** SBGK Szabadalmi Ügyvivői Iroda, 1062 Budapest, (HU)
- ( 54 ) Előfizetési rejtett azonosító**
- ( 51 ) H04L 29/06** (2006.01)  
**H04L 9/08** (2006.01)  
**H04L 9/32** (2006.01)  
**H04W 12/00** (2009.01)  
**H04W 12/02** (2009.01)  
**H04W 12/04** (2009.01)  
**H04W 12/06** (2009.01)  
**H04W 12/10** (2009.01)
- ( 13 ) T2**  
**( 30 )** 201762536632 P 2017.07.25. US
- 

- ( 11 ) E055245**  
**( 21 ) E 19 193203**  
**( 96 ) EP 20190193203** 2012.03.08.  
**( 97 ) EP 3609180 A1** 2020.02.12.  
**EP 3609180 B1** 2021.05.12.
- ( 73 )** CANON KABUSHIKI KAISHA, Ohta-kuTokyo 146-8501 (JP)  
**( 72 )** LAROCHE, Guillaume  
ONNO, Patrice
- ( 74 )** SBGK Szabadalmi Ügyvivői Iroda, 1062 Budapest, (HU)
- ( 54 ) Video kódolás és dekódolás**
- ( 51 ) H04N 19/105** (2014.01)  
**H04N 19/139** (2014.01)  
**H04N 19/176** (2014.01)  
**H04N 19/43** (2014.01)  
**H04N 19/46** (2014.01)  
**H04N 19/503** (2014.01)  
**H04N 19/513** (2014.01)  
**H04N 19/52** (2014.01)  
**H04N 19/593** (2014.01)  
**H04N 19/61** (2014.01)
-

**( 13 ) T2**

( 30 ) 201104033 2011.03.09. GB

**( 11 ) E055162****( 21 ) E 16 204557**

( 96 ) EP 20160204557 2013.01.21.

( 97 ) EP 3232663 A1 2017.10.18.

EP 3232663 B1 2021.05.26.

( 73 ) Huawei Technologies Co., Ltd., Shenzhen Guangdong 518129 (CN)

( 72 ) LAI, Changcai

( 74 ) Danubia Szabadalmi és Jogi Iroda Kft., 1051 Budapest, (HU)

**( 54 ) Dekódoló eljárások és készülékek**

( 51 ) H04N 19/11 (2014.01)

H04N 19/176 (2014.01)

H04N 19/463 (2014.01)

H04N 19/593 (2014.01)

H04N 19/70 (2014.01)

**( 13 ) T2**

( 30 ) 201210018036 2012.01.19. CN

**( 11 ) E055102****( 21 ) E 11 766128**

( 96 ) EP 20110766128 2011.04.05.

( 97 ) EP 2556671 A2 2011.10.13.

EP 2556671 B1 2021.06.16.

( 73 ) Samsung Electronics Co., Ltd, Gyeonggi-do 16677 (KR)

( 72 ) CHOI, Woong-Il

HAN, Woo-Jin

LEE, Tammy

LEE, Sun-il

( 74 ) SWORKS Nemzetközi Szabadalmi Ügyvivői Iroda Kft., 1134 Budapest, (HU)

**( 54 ) Kis komplexitású CABAC entrópiakódolási és -dekódolási eljárás**

( 51 ) H04N 19/13 (2014.01)

H04N 19/122 (2014.01)

H04N 19/159 (2014.01)

H04N 19/176 (2014.01)

H04N 19/463 (2014.01)

H04N 19/96 (2014.01)

**( 13 ) T2**

( 30 ) 20100102506 2010.10.20. KR

320826 P 2010.04.05. US

**( 11 ) E055494****( 21 ) E 15 758182**

( 96 ) EP 20150758182 2015.02.16.

( 97 ) EP 3116229 A1 2017.01.11.

EP 3116229 B1 2021.08.25.

( 73 ) Sony Group Corporation, Tokyo 108-0075 (JP)

( 72 ) TSUKAGOSHI, Ikuo

---

( 74 ) Danubia Szabadalmi és Jogi Iroda Kft., 1051 Budapest, (HU)

**( 54 ) Adóberendezés, adási eljárás, vevőberendezés és vételi eljárás**

( 51 ) **H04N 19/30** (2014.01)

**H04N 19/70** (2014.01)

**H04N 21/2343** (2011.01)

**H04N 21/236** (2011.01)

( 13 ) **T2**

( 30 ) 2014045763 2014.03.07. JP

---

( 11 ) **E055415**

( 21 ) **E 18 185339**

( 96 ) **EP 20180185339** 2012.11.06.

( 97 ) **EP 3490258 A1** 2019.05.29.

**EP 3490258 B1** 2021.07.14.

( 73 ) Dolby International AB, 1101 CN Amsterdam Zuid-oost (NL)

( 72 ) HENRY, Felix

CLARE, Gordon

( 74 ) SBGK Szabadalmi Ügyvivői Iroda, 1062 Budapest, (HU)

**( 54 ) Eljárás és tárolóeszköz kódolt képadatok tárolására**

( 51 ) **H04N 19/463** (2014.01)

**H04N 19/117** (2014.01)

**H04N 19/13** (2014.01)

**H04N 19/176** (2014.01)

**H04N 19/18** (2014.01)

**H04N 19/467** (2014.01)

**H04N 19/48** (2014.01)

**H04N 19/91** (2014.01)

( 13 ) **T2**

( 30 ) 1160109 2011.11.07. FR

---

( 11 ) **E055198**

( 21 ) **E 16 923451**

( 96 ) **EP 20160923451** 2016.12.05.

( 97 ) **EP 3541073 A1** 2019.09.18.

**EP 3541073 B1** 2021.06.16.

( 73 ) LG Electronics Inc., Seoul 07336 (KR)

( 72 ) SEO, Jungdong

LIM, Jaehyun

( 74 ) Danubia Szabadalmi és Jogi Iroda Kft., 1051 Budapest, (HU)

**( 54 ) Eljárás és tárolóközeg kép dekódolására képkódoló rendszerben**

( 51 ) **H04N 19/513** (2014.01)

**H04N 19/105** (2014.01)

**H04N 19/119** (2014.01)

**H04N 19/139** (2014.01)

**H04N 19/176** (2014.01)

**H04N 19/44** (2014.01)

( 13 ) **T2**

---

( 11 ) **E055506**

---

- 
- ( 21 ) **E 11 738373**
- ( 96 ) **EP 20110738373** 2011.07.20.
- ( 97 ) **EP 2596637 A1** 2012.01.26.  
**EP 2596637 B1** 2021.08.04.
- ( 73 ) Dolby Laboratories Licensing Corporation, San Francisco, CA 94103 (US)
- ( 72 ) LEONTARIS, Athanasios  
TOURAPIS, Alexandros  
PAHALAWATTA, Peshala V.  
STEC, Kevin  
HUSAK, Walter
- ( 74 ) SBGK Szabadalmi Ügyvivői Iroda, 1062 Budapest, (HU)
- ( 54 ) **Rendszerek és eljárások többretegű keret-kompatibilis videó továbbítására**
- ( 51 ) **H04N 19/597** (2014.01)  
**H04N 13/139** (2018.01)  
**H04N 13/161** (2018.01)  
**H04N 19/117** (2014.01)  
**H04N 19/187** (2014.01)  
**H04N 19/33** (2014.01)  
**H04N 19/61** (2014.01)
- ( 13 ) **T2**
- ( 30 ) 366512 P 2010.07.21. US
- 

- ( 11 ) **E055488**
- ( 21 ) **E 15 830176**
- ( 96 ) **EP 20150830176** 2015.07.09.
- ( 97 ) **EP 3179729 A1** 2017.06.14.  
**EP 3179729 B1** 2021.08.25.
- ( 73 ) Sony Group Corporation, Tokyo 108-0075 (JP)
- ( 72 ) TSUKAGOSHI, Ikuo
- ( 74 ) Danubia Szabadalmi és Jogi Iroda Kft., 1051 Budapest, (HU)
- ( 54 ) **Adókészülék, adási eljárás és vevőkészülék**
- ( 51 ) **H04N 21/236** (2011.01)  
**H04N 19/30** (2014.01)  
**H04N 19/70** (2014.01)  
**H04N 21/2662** (2011.01)  
**H04N 21/438** (2011.01)  
**H04N 21/4545** (2011.01)  
**H04N 21/6336** (2011.01)
- ( 13 ) **T2**
- ( 30 ) 2014161833 2014.08.07. JP
- 

- ( 11 ) **E055432**
- ( 21 ) **E 20 153127**
- ( 96 ) **EP 20200153127** 2012.01.20.
- ( 97 ) **EP 3661262 A1** 2020.06.03.  
**EP 3661262 B1** 2021.07.14.
- ( 73 ) QUALCOMM Incorporated, San Diego, CA 92121-1714 (US)
- ( 72 ) HUANG, Xiaolong  
RAVEENDRAN, Vijayalakshmi R.
-

WANG, Xiadong

SHAUKAT, Fawad

( 74 ) SBGK Szabadalmi Ügyvivői Iroda, 1062 Budapest, (HU)

**( 54 ) Felhasználói bemeneti háttérsatorna vezetékek nélküli kijelzőkhöz****( 51 ) H04W 28/18** (2009.01)**G06F 3/041** (2006.01)**G06F 3/14** (2006.01)**H04L 29/06** (2006.01)**H04W 99/00** (2009.01)**( 13 ) T2**

( 30 ) 201161435194 P 2011.01.21. US

201161447592 P 2011.02.28. US

201161448312 P 2011.03.02. US

201161450101 P 2011.03.07. US

201161467535 P 2011.03.25. US

201161467543 P 2011.03.25. US

201161514863 P 2011.08.03. US

201161544470 P 2011.10.07. US

201213344253 2012.01.05. US

**( 11 ) E055435****( 21 ) E 12 791035****( 96 ) EP 20120791035** 2012.11.07.**( 97 ) EP 2777347 A1** 2013.05.16.**EP 2777347 B1** 2021.07.14.

( 73 ) Qualcomm Incorporated, San Diego, CA 92121-1714 (US)

( 72 ) AWONIYI, Olufunmilola O.

DAS, Soumya

PARK, Edwin C.

QUICK, Roy Franklin Jr.

SOLIMAN, Samir Salib

( 74 ) SBGK Szabadalmi Ügyvivői Iroda, 1062 Budapest, (HU)

**( 54 ) Dinamikus sáv szélesség-beállítás rugalmas sáv szélességű rendszerekben****( 51 ) H04W 28/20** (2009.01)**H04L 1/00** (2006.01)**H04W 36/00** (2009.01)**( 13 ) T2**

( 30 ) 201161556777 P 2011.11.07. US

201161568742 P 2011.12.09. US

201261607502 P 2012.03.06. US

201213670308 2012.11.06. US

**( 11 ) E055169****( 21 ) E 19 191197****( 96 ) EP 20190191197** 2019.08.12.**( 97 ) EP 3760065 A1** 2021.01.06.**EP 3760065 B1** 2021.07.28.

( 73 ) Philip Morris Products S.A., 2000 Neuchatel (CH)

( 72 ) COURBAT, Jerome Christian

---

MIRONOV, Oleg

Stura, Enrico

( 74 ) SBGK Szabadalmi Ügyvivői Iroda, 1062 Budapest, (HU)

**( 54 ) Aeroszol-képző eszköz, amely különböző rezonanciafrekvenciájú első és második LC áramköröket tartalmazó induktív fűtési elrendezést tartalmaz**

( 51 ) **H05B 1/00** (2006.01)

**A24F 40/465** (2020.01)

**A24F 40/57** (2020.01)

**H05B 6/10** (2006.01)

( 13 ) **T2**

( 30 ) 19184552 2019.07.04. EP

---

( 11 ) **E055161**

( 21 ) **E 18 179203**

( 96 ) **EP 20180179203** 2018.06.22.

( 97 ) **EP 3422806 A1** 2019.01.02.

**EP 3422806 B1** 2021.05.05.

( 73 ) E.G.O. Elektro-Gerätebau GmbH, 75038 Oberderdingen (DE)

( 72 ) Hauk, Thomas

Reiner, Thorsten

( 74 ) Danubia Szabadalmi és Jogi Iroda Kft., 1051 Budapest, (HU)

**( 54 ) Eljárás egy rétegezett felépítésű elektromos alkatrész megmunkálására**

( 51 ) **H05B 3/26** (2006.01)

**H01C 17/24** (2006.01)

**H01C 17/242** (2006.01)

( 13 ) **T2**

( 30 ) 102017211123 2017.06.30. DE

---

( 11 ) **E055511**

( 21 ) **E 20 154356**

( 96 ) **EP 20200154356** 2020.01.29.

( 97 ) **EP 3723449 A1** 2020.10.14.

**EP 3723449 B1** 2021.06.16.

( 73 ) Umdasch Store Makers Leibnitz GmbH, 8430 Leibnitz / AT (AT)

( 72 ) Marko, Stefan

Gruber, Manfred

( 74 ) Danubia Szabadalmi és Jogi Iroda Kft., 1051 Budapest, (HU)

**( 54 ) Berendezés pékáru kiadására**

( 51 ) **H05B 3/68** (2006.01)

**A47F 3/00** (2006.01)

( 13 ) **T2**

( 30 ) 503352019 2019.04.12. AT

---

( 11 ) **E055429**

( 21 ) **E 13 786502**

( 96 ) **EP 20130786502** 2013.11.07.

( 97 ) **EP 2936925 A1** 2014.06.26.

**EP 2936925 B1** 2021.05.05.

( 73 ) SAINT-GOBAIN GLASS FRANCE, 92400 Courbevoie (FR)

---

- ( 72 ) PHAN, Dang Cuong  
DIMITRIJEVIC, Bojan  
SCHALL, Günther
- ( 74 ) Danubia Szabadalmi és Jogi Iroda Kft., 1051 Budapest, (HU)
- ( 54 ) Üveglap villamos fűtőréteggel**
- ( 51 ) H05B 3/84** (2006.01)
- ( 13 ) T2**
- ( 30 ) 12198362 2012.12.20. EP
- 

A rovat 405 darab közlést tartalmaz.

**Európai szabadalom igénypontokon kívüli szövegének magyar nyelvű fordítása**

---

- ( 11 ) **E053080**  
( 21 ) **E 19 189293**  
( 96 ) **EP 20190189293** 2011.10.05.  
( 97 ) **EP 3593762 A1** 2020.01.15.  
**EP 3593762 B1** 2020.11.25.  
( 73 ) Edwards Lifesciences Corporation, Irvine, CA 92614 (US)  
( 72 ) LEVI, Tamir  
NGUYEN, Son V.  
BENICHOU, Netanel  
MAIMON, David  
YOHANAN, Ziv  
GUROVICH, Nik  
FELSEN, Bella  
DADONKIN, Larisa  
( 74 ) Danubia Szabadalmi és Jogi Iroda Kft., 1051 Budapest, (HU)  
( 54 ) **Szívbillentyű-protézis és bevezető készülék**  
( 51 ) **A61F 2/24** (2006.01)  
**A61M 29/02** (2006.01)  
( 13 ) **T10**  
( 30 ) 39010710 P 2010.10.05. US  
201161508513 P 2011.07.15. US
- 

- ( 11 ) **E053519**  
( 21 ) **E 17 850875**  
( 96 ) **EP 20170850875** 2017.09.12.  
( 97 ) **EP 3381601 A1** 2018.10.03.  
**EP 3381601 B1** 2020.12.02.  
( 73 ) Senju Metal Industry Co., Ltd, Tokyo 120-8555 (JP)  
( 72 ) TACHIBANA Ken  
NOMURA Hikaru  
IJIMA Yuki  
YOSHIKAWA Shunsaku  
IZUMITA Naoko  
SAITO Takashi  
YOKOYAMA Takahiro  
( 74 ) SBGK Szabadalmi Ügyvivői Iroda, 1062 Budapest, (HU)  
( 54 ) **Forrasztó ötvözet, forrasztó gömb és forrasztási kötés**  
( 51 ) **B23K 35/26** (2006.01)  
**B23K 35/02** (2006.01)  
**C22C 13/00** (2006.01)  
**C22C 13/02** (2006.01)  
**H05K 3/34** (2006.01)  
( 13 ) **T10**  
( 30 ) 2016178879 2016.09.13. JP  
2016178880 2016.09.13. JP
-

A rovat 2 darab közlést tartalmaz.

**Felszólalási eljárásban módosított európai szabadalom szövege fordításának benyújtása**

---

- ( 11 ) **E018326**  
( 21 ) **E 11 162918**  
( 96 ) **EP 20110162918** 2007.02.28.  
( 97 ) **EP 2384649 A1** 2011.11.09.  
**EP 2384649 B1** 2013.01.30.  
( 73 ) The Coca-Cola Company, Atlanta, GA 30313 (US)  
( 72 ) Ziesel, Lawrence  
White, Newton R  
Sepcic, Kelly H  
CARPENTER, Gregg  
Hughes IV, Robert D,  
( 74 ) Danubia Szabadalmi és Jogi Iroda Kft., 1051 Budapest, (HU)  
( 54 ) **Eljárások és berendezések egy savat és egy savval lebontható összetevőt tartalmazó összetételek és/vagy több választható összetevőt tartalmazó összetételek készítésére**  
( 51 ) **A23L 2/52** (2006.01)  
**B67D 1/00** (2006.01)  
( 13 ) **T5**  
( 30 ) 276553 2006.03.06. US
- 
- ( 11 ) **E013899**  
( 21 ) **E 05 716238**  
( 96 ) **EP 20050716238** 2005.03.19.  
( 97 ) **EP 1778234 A1** 2005.10.06.  
**EP 1778234 B1** 2011.10.05.  
( 73 ) Boehringer Ingelheim Vetmedica GmbH, 55216 Ingelheim am Rhein (DE)  
( 72 ) DAEMMGEN, Juergen  
JÖNS, Olaf  
KLEEMANN, Rainer  
( 74 ) Kovári György, ADVOPATENT Szabadalmi és Védjegy Iroda, 1011 Budapest, (HU)  
( 54 ) **Pimobendán szívelégtelenségtől szenvedő emlősökben a szív méretének csökkentésére történő alkalmazásra**  
( 51 ) **A61K 31/501** (2006.01)  
**A61K 31/4166** (2006.01)  
**A61K 31/4412** (2006.01)  
**A61K 31/4427** (2006.01)  
**A61K 31/444** (2006.01)  
**A61P 9/00** (2006.01)  
( 13 ) **T5**  
( 30 ) 04007179 2004.03.25. EP
- 
- ( 11 ) **E021570**  
( 21 ) **E 10 180831**  
( 96 ) **EP 20100180831** 2003.05.16.  
( 97 ) **EP 2314591 A1** 2011.04.27.  
**EP 2314591 B1** 2014.06.18.  
( 73 ) Janssen Sciences Ireland Unlimited Company, Co Cork (IE)
-

- ( 72 ) Vermeersch, Hans Wim Pieter  
Thoné, Daniel Joseph Christiaan  
Janssens, Luc Donné Marie-Louise  
Wigernick, Piet Tom Bert Paul
- ( 74 ) Danubia Szabadalmi és Jogi Iroda Kft., 1051 Budapest, (HU)
- ( 54 ) **Egy HIV proteáz-inhibitor pszeudopolimorf formái**
- ( 51 ) **C07D493/04** (2006.01)  
**C07D307/06** (2006.01)
- ( 13 ) **T5**
- ( 30 ) 02076929 2002.05.16. EP
- 

A rovat 3 darab közlést tartalmaz.

**Európai szabadalmak szövege fordítás-kijavításának közzététele**

---

- ( 11 ) **E053080**  
( 21 ) **E 19 189293**  
( 96 ) **EP 20190189293** 2011.10.05.  
( 97 ) **EP 3593762 A1** 2020.01.15.  
**EP 3593762 B1** 2020.11.25.  
( 73 ) Edwards Lifesciences Corporation, Irvine, CA 92614 (US)  
( 72 ) LEVI, Tamir  
NGUYEN, Son V.  
BENICHOU, Netanel  
MAIMON, David  
YOHANAN, Ziv  
GUROVICH, Nik  
FELSEN, Bella  
DADONKIN, Larisa  
( 74 ) Danubia Szabadalmi és Jogi Iroda Kft., 1051 Budapest, (HU)  
( 54 ) **Szívbillentyű-protézis és bevezető készülék**  
( 51 ) **A61F 2/24** (2006.01)  
**A61M 29/02** (2006.01)  
( 13 ) **T4**  
( 30 ) 39010710 P 2010.10.05. US  
201161508513 P 2011.07.15. US
- 

- ( 11 ) **E055047**  
( 21 ) **E 18 185838**  
( 96 ) **EP 20180185838** 2014.06.23.  
( 97 ) **EP 3413414 A2** 2018.12.12.  
**EP 3413414 B1** 2021.05.19.  
( 73 ) gabo Systemtechnik GmbH, 94559 Niederwinkling (DE)  
( 72 ) Lederer, Roland  
Karl, Markus  
Geiger, Alexander  
( 74 ) Danubia Szabadalmi és Jogi Iroda Kft., 1051 Budapest, (HU)  
( 54 ) **Tömítő persely csőelrendezéshez**  
( 51 ) **H02G 3/06** (2006.01)  
**F16L 21/00** (2006.01)  
**F16L 39/00** (2006.01)  
**H02G 15/013** (2006.01)  
( 13 ) **T4**  
( 30 ) 102013011184 2013.07.04. DE
- 

A rovat 2 darab közlést tartalmaz.

## Vegyes európai szabadalmi közlemények

---

### Jogutódlás

---

( 11 ) E014725

( 21 ) E 05 855828

( 73 ) Athenex, Inc., Buffalo, NY (US)

( 74 ) SBGK Szabadalmi Ügyvivői Iroda, 1062 Budapest, (HU)

---

( 11 ) E019149

( 21 ) E 04 703196

( 73 ) YXENS, Párizs (FR)

( 74 ) Danubia Szabadalmi és Jogi Iroda Kft., 1051 Budapest, (HU)

---

( 11 ) E026826

( 21 ) E 12 155003

( 73 ) 89 Bio Ltd., Herzliya (IL)

( 74 ) SBGK Szabadalmi Ügyvivői Iroda, 1062 Budapest, (HU)

---

( 11 ) E029162

( 21 ) E 07 870920

( 73 ) Ecovative Design LLC, Green Island, New York (US)

( 74 ) Gödölle, Kékes, Mészáros & Szabó Szabadalmi és Jogi Iroda, 1024 Budapest, (HU)

---

( 11 ) E030110

( 21 ) E 12 791065

( 73 ) Owens Corning Intellectual Capital LLC, Toledo, Ohio (US)

( 74 ) Danubia Szabadalmi és Jogi Iroda Kft., 1051 Budapest, (HU)

---

( 11 ) E036865

( 21 ) E 13 854954

( 73 ) TALLADIUM ESPANA, S.L., Lleida (ES)

( 74 ) SBGK Szabadalmi Ügyvivői Iroda, 1062 Budapest, (HU)

---

( 11 ) E039378

( 21 ) E 17 183481

( 73 ) TALLADIUM ESPANA, S.L., Lleida (ES)

( 74 ) SBGK Szabadalmi Ügyvivői Iroda, 1062 Budapest, (HU)

---

( 11 ) E044728

( 21 ) E 13 795981

( 73 ) Ut-battelle, Llc 1/2, Oak Ridge, TN 37831-8258 (US) 4XIntellectual Property Holdings, LLC 1/2, Knoxville, Tennessee (US)

( 74 ) SBGK Szabadalmi Ügyvivői Iroda, 1062 Budapest, (HU)

---

( 11 ) E045254

( 21 ) E 16 713674

---

Vegyes európai szabadalmi közlemények

---

( 73 ) Owens Corning Intellectual Capital LLC, Toledo, Ohio (US)

( 74 ) Danubia Szabadalmi és Jogi Iroda Kft., 1051 Budapest, (HU)

---

( 11 ) E048581

( 21 ) E 16 798781

( 73 ) Zummo Innovaciones Mecanicas, S.A.U., Moncada, Valencia (ES)

---

( 11 ) E048684

( 21 ) E 16 722260

( 73 ) Valmet Technologies Oy 1/2, 02150 Espoo (FI) Neste Oyj 1/2, Espoo (FI)

( 74 ) Danubia Szabadalmi és Jogi Iroda Kft., 1051 Budapest, (HU)

---

( 11 ) E049259

( 21 ) E 16 204599

( 73 ) Ramdohr, Henning, Hollern-Twielenfleth (DE)

( 74 ) SBGK Szabadalmi Ügyvivői Iroda, 1062 Budapest, (HU)

---

( 11 ) E051124

( 21 ) E 13 893685

( 73 ) TALLADIUM ESPANA, S.L., Lleida (ES)

( 74 ) SBGK Szabadalmi Ügyvivői Iroda, 1062 Budapest, (HU)

---

A rovat 13 darab közlést tartalmaz.

---

**Képviseleti megbízás**

---

( 21 ) E 05 855828

( 73 ) Athenex, Inc., Buffalo, NY (US)

( 74 ) SBGK Szabadalmi Ügyvivői Iroda, 1062 Budapest, (HU)

---

( 21 ) E 04 703196

( 73 ) YXENS, Párizs (FR)

( 74 ) Danubia Szabadalmi és Jogi Iroda Kft., 1051 Budapest, (HU)

---

( 21 ) E 12 155003

( 73 ) 89 Bio Ltd., Herzliya (IL)

( 74 ) SBGK Szabadalmi Ügyvivői Iroda, 1062 Budapest, (HU)

---

( 21 ) E 07 870920

( 73 ) Ecovative Design LLC, Green Island, New York (US)

( 74 ) Gödölle, Kékes, Mészáros & Szabó Szabadalmi és Jogi Iroda, 1024 Budapest, (HU)

---

( 21 ) E 12 791065

( 73 ) Owens Corning Intellectual Capital LLC, Toledo, Ohio (US)

( 74 ) Danubia Szabadalmi és Jogi Iroda Kft., 1051 Budapest, (HU)

---

( 21 ) E 13 854954

( 73 ) TALLADIUM ESPANA, S.L., Lleida (ES)

( 74 ) SBGK Szabadalmi Ügyvivői Iroda, 1062 Budapest, (HU)

---

Vegyes európai szabadalmi közlemények

---

( 21 ) E 17 183481

( 73 ) TALLADIUM ESPANA, S.L., Lleida (ES)

( 74 ) SBGK Szabadalmi Ügyvivői Iroda, 1062 Budapest, (HU)

---

( 21 ) E 13 795981

( 73 ) Ut-battelle, Llc 1/2, Oak Ridge, TN 37831-8258 (US) 4XIntellectual Property Holdings, LLC 1/2, Knoxville, Tennessee (US)

( 74 ) SBGK Szabadalmi Ügyvivői Iroda, 1062 Budapest, (HU)

---

( 21 ) E 16 713674

( 73 ) Owens Corning Intellectual Capital LLC, Toledo, Ohio (US)

( 74 ) Danubia Szabadalmi és Jogi Iroda Kft., 1051 Budapest, (HU)

---

( 21 ) E 16 722260

( 73 ) Valmet Technologies Oy 1/2, 02150 Espoo (FI) Neste Oyj 1/2, Espoo (FI)

( 74 ) Danubia Szabadalmi és Jogi Iroda Kft., 1051 Budapest, (HU)

---

( 21 ) E 16 204599

( 73 ) Ramdohr, Henning, Hollern-Twielenfleth (DE)

( 74 ) SBGK Szabadalmi Ügyvivői Iroda, 1062 Budapest, (HU)

---

( 21 ) E 13 893685

( 73 ) TALLADIUM ESPANA, S.L., Lleida (ES)

( 74 ) SBGK Szabadalmi Ügyvivői Iroda, 1062 Budapest, (HU)

---

A rovat 12 darab közlést tartalmaz.

---

**Név-, illetve címváltozás**

---

( 11 ) E008848

( 21 ) E 03 767700

( 54 ) Növényvédelmi gombaölő kombinációk

( 73 ) Syngenta Participations AG, Basel (CH)

---

( 11 ) E042061

( 21 ) E 15 783946

( 54 ) Vákuumfiók élelmiszerek vákuumozására egy működtethető fedéllel

( 73 ) GRONBACH k.s., 07101 Michalovce (SK)

---

( 11 ) E045791

( 21 ) E 16 193118

( 54 ) Vákuumfiók élelmiszerek vákuum alá helyezése

( 73 ) GRONBACH k.s., 07101 Michalovce (SK)

---

( 11 ) E046731

( 21 ) E 15 868711

( 54 ) Halmos kilúgozási eljárás

( 73 ) BHP Olympic Dam Corporation Pty Ltd, Melbourne (AU)

---

- ( 11 ) E050117
  - ( 21 ) E 13 836400
  - ( 54 ) Eljárás oldószeres extrahálásra
  - ( 73 ) BHP Olympic Dam Corporation Pty Ltd, Melbourne (AU)
- 

- ( 11 ) E052856
  - ( 21 ) E 14 771231
  - ( 54 ) Eljárások és gyógyászati készítmények Hepatitis B vírus fertőzés kezelésére
  - ( 73 ) Institut National de la Santé et de la Recherche Médicale (INSERM), 75013 Paris (FR) ENS - Ecole Normale Supérieure de Lyon, 69007 Lyon (FR) Centre National de la Recherche Scientifique (C.N.R.S.), 75016 Paris (FR) EDELIRIS, 69008 Lyon (FR) Poxel, 69007 Lyon (FR) Université Claude Bernard Lyon 1, 69622 Villeurbanne Cedex (FR)
- 

- ( 11 ) E053963
  - ( 21 ) E 16 840104
  - ( 54 ) Béta-guanidinopropionsav gyógyszerészetileg elfogadható, javított tulajdonságokkal rendelkező sói és ezek alkalmazásai
  - ( 73 ) Inspirna, Inc., New York, NY 10065 (US)
- 

A rovat 7 darab közlést tartalmaz.

---

### Helyreigazítás

---

- ( 11 ) E054474
  - ( 21 ) E 16 713043
  - ( 13 ) T9
  - ( 54 ) USP30 inhibitor 1-ciano-pirrolidin vegyületek
- 

- ( 11 ) E056014
  - ( 21 ) E 18 200656
  - ( 13 ) T9
  - ( 54 ) Lipidek gyógyszer szállító készítményekhez
- 

A rovat 2 darab közlést tartalmaz.

## KIEGÉSZÍTŐ OLTALMI TANÚSÍTVÁNYRA VONATKOZÓ KÖZLEMÉNYEK

### Tájékoztatás kiegészítő oltalmi tanúsítványra vonatkozó bejelentésekről

- 
- ( 21 ) **S 21 00045**  
( 22 ) 2021.10.25.  
( 71 ) Biocryst Pharmaceuticals, Inc., Durham, North Carolina, 4505 Emperor Blvd. (US)
- ( 95 ) **Berotralsztat és annak gyógyszerészetileg elfogadható sói**  
**Termék típusa: Gyógyszer**  
( 68 ) HU E052668  
( 54 ) Trifluorometillel szubsztituált pirazolok mint humán plazma kallikrein-gátlók  
( 92 ) EU/1/21/1544/001 2021.05.04  
Engedélyezett termék neve: Orladeyo-berotralsztat  
( 74 ) dr. Csányi Balázs Mihály, 1111 Budapest, Bartók Béla út 10-12. I/3. (HU)
- 
- ( 21 ) **S 21 00046**  
( 22 ) 2021.10.25.  
( 71 ) Array Biopharma, Inc., 80301 CO, Boulder (US)  
AstraZeneca AB, 151 85 Södertälje, Södertälje (SE)
- ( 95 ) **Selumetinib, gyógyszerészetileg alkalmazható sói, különösen a hidrogén-szulfát, észterei, szolvátjai és enantiomerjei**  
**Termék típusa: Gyógyszer**  
( 68 ) HU E018527  
( 54 ) Újfajta hidrogén-szulfát só  
( 92 ) EU/1/21/1552 2021.06.19  
Engedélyezett termék neve: /Koselugo/-selumetinib  
( 93 ) EU EU/1/21/1552 2021.06.17  
Engedélyezett termék neve: Selumetinib (Koselugo)  
( 74 ) Dr. Miskolczi Mária és Dr. Jalsovszky Györgyné, 1111 Budapest, Egry József utca 40.fsz.1. (HU)
- 
- ( 21 ) **S 21 00047**  
( 22 ) 2021.11.04.  
( 71 ) Aragon Pharmaceuticals, Inc., Los Angeles, CA 90024, 10990 Wilshire Blvd. Suite 300 (US)  
Sloan Kettering Institute For Cancer Research, NY 10062 New York, 1275 York Avenue (US)
- ( 95 ) **Apalutamid**  
**Termék típusa: Gyógyszer**  
( 68 ) HU E054595  
( 54 ) Egy androgén receptor modulátor kristályos formái  
( 92 ) EU/1/18/1342 2019.01.16  
Engedélyezett termék neve: Erleada  
( 74 ) SBGK Szabadalmi Ügyvivői Iroda, 1062 Budapest, Andrássy út 113. (HU)
- 

A rovat 3 darab közlést tartalmaz.

**Tájékoztatás kiegészítő oltalmi tanúsítvány időtartamának meghosszabbítása iránti kérelmekről**

---

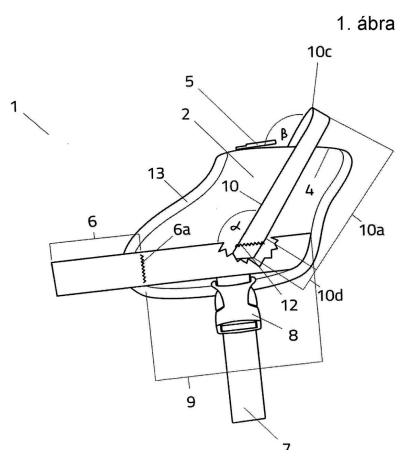
- ( 11 ) S000378  
( 21 ) S 17 00039  
( 22 ) 2017.10.26.  
( 73 ) Enanta Pharmaceuticals, Inc., MA 02472 Watertown, 500 Arsenal Street (US)  
( 95 ) **Glecaprevir vagy gyógyszerészetileg elfogadható sói vagy észterei**  
**Termék típusa: Gyógyszer**  
( 68 ) HU E028384  
( 54 ) Makrociklusos prolinból leszármaztatható HCV szerin proteáz inhibitorok  
( 92 ) EU/1/17/1213 2017.07.28  
Engedélyezett termék neve: Maviret  
( 74 ) SBGK Szabadalmi Ügyvivői Iroda, 1062 Budapest, Andrásy út 113. (HU)  
( 98 ) 2021.10.25.
- 

A rovat 1 darab közlést tartalmaz.

**HASZNÁLATI MINTA KÖZLEMÉNYEK****Megadott használati mintaoltalmak****A. SEKCIÓ - KÖZSZÜKSÉGLETI CIKKEK**

- ( 51 ) **A01K 27/00** (2006.01)  
 ( 11 ) **0005349** 2021.10.05.  
 ( 21 ) **U 21 00067**  
 ( 22 ) **2021.04.22.**  
 ( 73 ) JULIUS-K9 Zrt., Szigetszentmiklós (HU)  
 ( 72 ) Sebő Gyula, Szigetszentmiklós, (HU)  
 ( 54 ) **Városi kutyahám**  
 ( 74 ) EMRI-PATENT Iparjogvédelmi Kft., Debrecen  
 ( 57 )

Városi kutyahám (1), amelynek háti eleme (2), mellöve (6), mellkas alatti öve (7) és fogantyúja (10) van, a háti elem (2) szegőelemmel (13) határolt és a kutya gerincvonala mentén húzódó tengelyvonalon (3) futó, az állat hátához simuló tetősíkja (4) van, amely tetősíkon (4) az állat fejével ellentétes irányba kinyúlóan porázcsatlakozó elem (5) van rögzítve, a mellkas alatti öv (7) az állat mellkasa alatt van átvezetve és a tengelyvonal (3) két oldalán, legalább az egyik oldalon egy csatlakozó elemmel (8) oldhatóan, a háti elemhez (2) kapcsolódik, a mellöv (6) az állat szegycsontján áthaladó, továbbá a háti elem (2) egy-egy fedőelem (9) van, amelyek a tengelyvonal (3) mindkét oldalán, a mellöv (6) vonalának folytatásában vannak kialakítva és a háti elemet (2) lefedik, a mellöv (6) és a fedőelemek (9) között varrási sávok (6a) vannak, melyek a fedőelemeket (9) a háti elemhez (2) rögzítik, továbbá a fogantyú (10) a háti elem (2) a tengelyvonal (3) mindkét oldalán egy-egy rögzítési sávban (12) van rögzítve, a tetősíkból (4) kiemelkedik és kiöblösödési csúcsa (10c) van, azzal jellemezve, hogy a fogantyúnak (10) a tengelyvonal (3) mindkét oldalán egy-egy szárrésze (10a) és egy-egy fedett része (10d) van, a fedett részek (10d) a fedőelemek (9) és a háti elem (2) között vannak a fedőelemek (9) által takarva, amely fedett részek (10d) vannak a rögzítési sávok (12), a szárrészek (10a) a fedett részekből (10d) anyagfolytonosan vannak kialakítva, a háti elem (2) mellett haladnak és a tetősík (4) felett a tengelyvonal (3) mentén anyagfolytonosan kapcsolódnak egymáshoz, továbbá a szárrészek (10a) a fedőelemekkel (9) a mellöv (6) irányából 95-130 fok közötti alfa szöget ( $\alpha$ ) zárnak be.



- ( 51 ) **A01M 7/00** (2006.01)  
 ( 11 ) **0005338** 2021.09.09.  
 ( 21 ) **U 21 00104**  
 ( 22 ) **2021.05.25.**

( 73 ) Műszer Automatika Kft., Budaörs (HU)

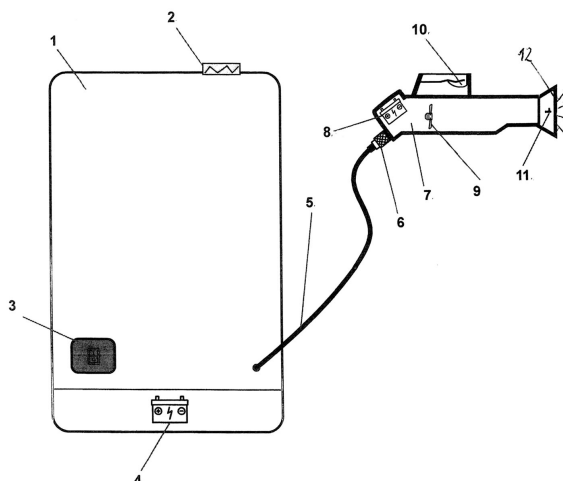
( 72 ) Horváth József, Érd, (HU)

**( 54 ) Finom porlasztású permetező berendezés folyadék állapotú permetanyag ködszerű kijuttatására**

( 57 )

Finom porlasztású permetező berendezés folyadék állapotú permetanyag ködszerű kijuttatására, amely legalább egy akkumulátorral rendelkezik, folyadék töltőnyílással ellátott, permetanyag befogadására alkalmas, szivattyúval ellátott tartályához csatlakozó tömlője van, a tömlőhöz permetanyag továbbító modul illeszkedik, azzal jellemezve, hogy a permetanyag továbbító modulhoz (7), különböző irányú nyílásokkal (12) ellátott, cserélhető szórófej (11) csatlakozik, a permetanyag továbbító modul (7) légszállítást szabályozó motorvezérlővel (10) összekötött turbinát (9) tartalmaz, a turbina (9) és a szivattyú (3) kimenete pedig a szórófej (11) különböző irányú nyílásaival (12) van összekötve.

1. ábra

**B. SEKCIÓ - IPARI MŰVELETEK ÁLTALÁBAN ÉS SZÁLLÍTÁS**( 51 ) **B41J 3/00** (2006.01)**G06Q 50/30** (2012.01)( 11 ) **0005347** 2021.10.04.( 21 ) **U 20 00151**( 22 ) **2013.02.15.**

( 67 ) P1300092 2013.02.15. HU

( 73 ) BKK Budapesti Közlekedési Központ Zrt., Budapest (HU)

( 72 ) Dr. Endrédy Ildikó 40%, Szentendre, (HU)

Dr. Schulz Péter 40%, Szentendre, (HU)

Dr. Denke Zsolt László 20%, Budapest, (HU)

**( 54 ) Hőpapírszalag hordozón nyomtatással előállított biztonsági jegy**

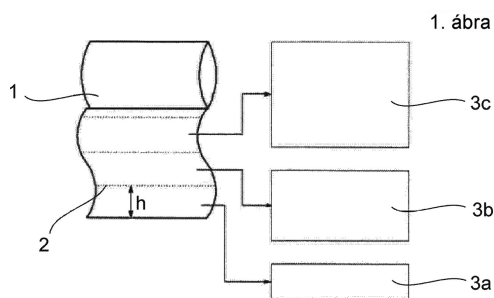
( 74 ) DANUBIA Szabadalmi és Jogi Iroda Kft., Budapest

( 57 )

Hőpapírszalag (1) hordozón nyomtatással előállított biztonsági jegy, ahol a hőpapírszalag (1) hordozó anyagában színezett, fehértől eltérő színű, egy vagy több biztonsági vegyi anyaggal kezelt alappapírjába vízjel (4), pelyhedző szálak (5), pettyező elemek (6) legalább egyike által alkotott legalább egy biztonsági elem van beágyazva, a hőpapírszalag (1) alappapírjának hátoldalán vékony vonalak alkotta hálózat (7), mikroírás (8), infravörös vagy ibolyántúli besugárzás alatt lumineszkáló biztonsági jelzés (9), vonalkóddal vagy kétdimenziós kóddal megvalósított kód (10) legalább egyike által alkotott legalább egy további biztonsági elem van festékréteg útján kialakítva,

azzal jellemezve, hogy

a hőpapírszalag (1) alappapírjának előoldalán egy további, a biztonsági jegyre vonatkozó közvetlen adattól különböző internetes információtartalomhoz elérési útvonal hivatkozást meghatározó kétdimenziós kód (11) van festékréteg útján kialakítva.



### C. SZEKCIÓ - VEGYÉSZET ÉS KOHÁSZAT

( 51 ) C02F 9/00 (2006.01)

C02F 1/00 (2006.01)

C02F 3/00 (2006.01)

( 11 ) 0005339 2021.09.09.

( 21 ) U 21 00096

( 22 ) 2019.10.08.

( 67 ) P1900351 2019.10.08. HU

( 73 ) SENEX Kft., Felsőszölnök (HU)

( 72 ) Pénzes Ladislav, Rohovce, (SK)

( 54 ) **Berendezés szennyvíz utótisztítására**

( 74 ) Pintz és Társai Kft., Budapest

( 57 )

Biológiai berendezés szennyvíz utótisztítására, amely

- oxikus, levegőztetett keverőtér (9);

- anoxikus-oxikus, nem levegőztetett ülepítő teret (10);

- oxikus, levegőztetett iszaptároló teret (11); és

- a berendezés minimális vízszintje (14) alatt elhelyezett bemerülő bioszűrőt (12) tartalmaz, azzal jellemezve; hogy

- a bioszűrő (12) az ülepítő tér (10) anoxikus-oxikus közegében, a minimális vízszint (14) alatt van elhelyezve;

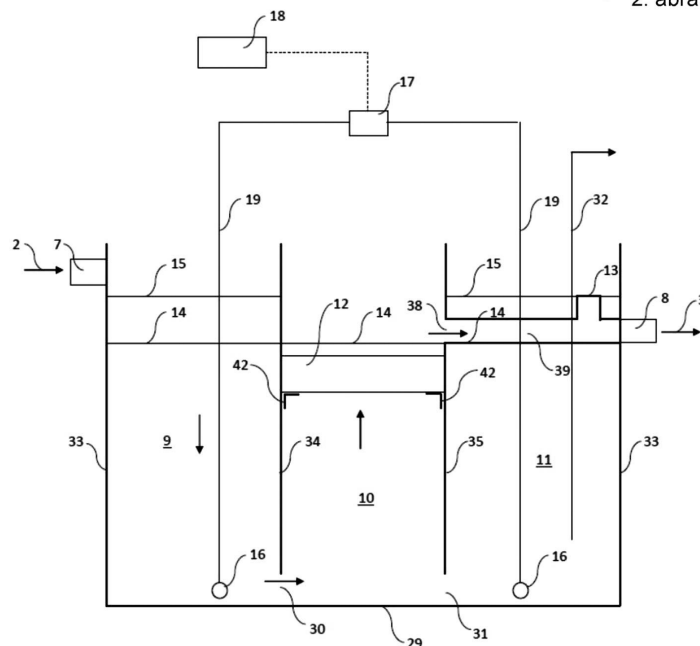
- az oxikus keverőtér (9) legalább egy nyíláson (30) keresztül össze van kötve a nem levegőztetett,

anoxikus-oxikus ülepítő térrel (10), mely nyílás (30) legmagasabb pontja a bioszűrő (12) legalsó pontjával egy vonalban, vagy annál alacsonyabban van elhelyezve;

- az anoxikus-oxikus ülepítő tér (10) legalább egy nyíláson (31) keresztül össze van kötve a levegőztetett, oxikus iszaptároló térrel (11), mely nyílás (31) legmagasabb pontja a bioszűrő (12) legalsó pontjával egy vonalban, vagy annál alacsonyabban van elhelyezve;

- a bioszűrő (12) az anoxikus-oxikus ülepítő teret (10) határoló falakhoz szivárgásmentes tömítéssel csatlakozik, és az anoxikus-oxikus ülepítő teret (10) két - a bioszűrő (12) által teljes mértékben kettéválasztott - térrészre tagolja, az anoxikus-oxikus ülepítő tér (10) bioszűrő (12) fölötti részét a bioszűrő (12) elválasztja az anoxikus-oxikus ülepítő tér (10) bioszűrő (12) alatti részétől;

- az anoxikus-oxikus ülepítő tér (10) falának bioszűrő (12) fölötti részén utókezelt szennyvíz elfolyó nyílás (38) van elhelyezve.



## E. SEKCIÓ - HELYHEZ KÖTÖTT LÉTESÍTMÉNYEK

( 51 ) E01F 9/615 (2016.01)

G08G 1/005 (2006.01)

( 11 ) 0005337 2021.09.06.

( 21 ) U 21 00018

( 22 ) 2021.02.15.

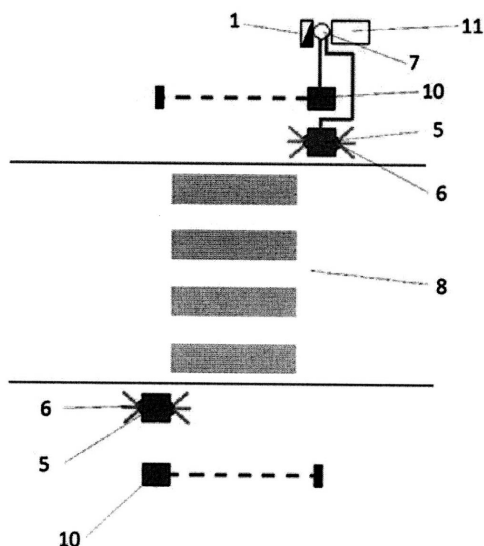
( 73 ) Szabó Károly, Debrecen (HU)

( 72 ) Szabó Károly, Debrecen, (HU)

( 54 ) **Gyalog- és/vagy kerékpárátkelőhelyet biztosító figyelmeztető rendszer**

( 57 )

Gyalog- és/vagy kerékpárátkelőhelyet biztosító figyelmeztető rendszer, azzal jellemezve, hogy előnyösen tartóoszlopra (7) szerelt, távfelügyeleti rendszerrel kapcsolatot tartó vezérlő dobozban (1) elhelyezett vezérlő elektronikát, az átkelőhely közelébe helyezett szenzorokat (10) és út mellé telepített figyelmeztető világító eszközökkel (6) felszerelt jelzőoszlopokat (5) és elektromos energiaellátó egységet (11) tartalmaz, adott esetben a vezérlő dobozban (1) elhelyezve.



- ( 51 ) E03D 1/34 (2006.01)  
 E03D 9/02 (2006.01)  
 ( 11 ) 0005343 2021.09.21.

( 21 ) U 21 00015

( 22 ) 2021.02.02.

( 73 ) Burda Tibor, Tapolca (HU)

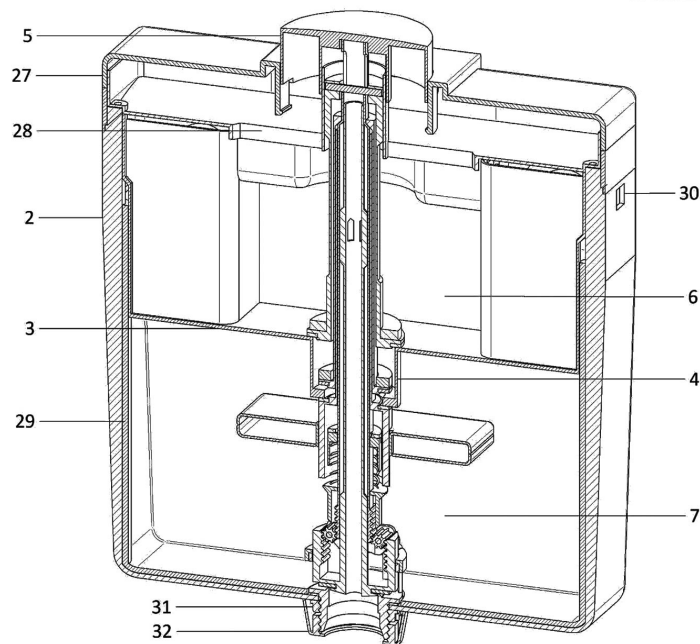
( 72 ) Burda Tibor, Tapolca, (HU)

( 54 ) **Higiénikus öblítő rendszer**

( 57 )

Higiénikus öblítő rendszer, öblítő folyadék tartállyal (2), tartályfedéllel (27), töltőszeleppel (8), feltöltő nyílással (28), kifolyó nyílással (15), kezelő szerkezettel (5) és hozzákapcsolt, az öblítő folyadék tartályon (2) átvezető szelepegységgel (1), azzal jellemezve, hogy

- az öblítő folyadék tartályban (2) feltöltő nyílást (28) tartalmazó adalék folyadék tartály (3) van az aljához illeszkedő, a szelepegységet (1) körül ölelő adagoló kamrával (4);
- a szelepegység (1) tartalmaz csőszerűen kialakított menettel ellátott kifolyó nyílást (15) tartalmazó tartószerkezetet (16), illesztési hézaggal egymásba integrált csőszerűen kialakított vezérlő tengelyt (13), az adagoló kamra (4) tetejét záró beadagoló szelepet (9), az adagoló kamra (4) alját felülről záró kiadagoló szelepet (10), az adagoló kamrát (4) alulról záró visszaáramlás gátló szelepet (11) a ráerősített úszóval (12), öblítő szelepet (14), az öblítő szelep (14) szárán túlfolyó nyílással (17), a tartószerkezet (16) és az öblítő folyadék tartály (2) közti tömítést (25), valamint a szelep tömítéseket (19, 21, 22, 24) és szelepszűnyokat (18, 20);
- a vezérlő tengely (13) és az öblítő szelep (14) az alsó végükön kialakított fogaslécen (56) és a tartószerkezetre (16) szerelt fogaskerekeken (57) keresztül vannak kapcsolatban.



( 51 ) E04B 1/76 (2006.01)  
 ( 11 ) 0005336 2021.08.27.

( 21 ) U 21 00080

( 22 ) 2021.05.05.

( 73 ) Hajdu Attila, Budapest (HU)

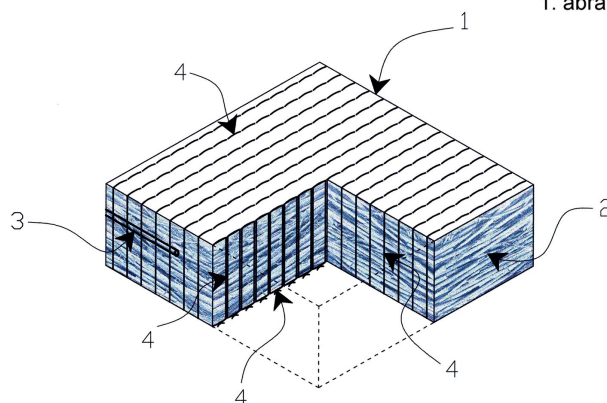
( 72 ) Hajdu Attila, Budapest, (HU)

( 54 ) **Javított tulajdonságú hőszigetelő modul**

( 57 )

Javított tulajdonságú hőszigetelő modul, épületek hőszigetelésére, melynek kitöltő eleme és összefogó eleme van azzal jellemezve, hogy a kitöltő elemet transzverzálisan izotróp elrendezésű, préselt növényi eredetű szálas anyag (2) előnyösen szalma alkotja, amelyet az összefogó elem egymástól elkülönült a hőszigetelő modul (1) síkjára merőleges diszkrét zárt hurkok (4) formájában fog közre.

1. ábra



( 51 ) E04B 5/00 (2006.01)  
 ( 11 ) 0005346 2021.10.04.

( 21 ) U 20 00208

( 22 ) 2020.12.09.

( 73 ) Laterex Építő Zártkörűen Működő Részvénytársaság, Budapest (HU)

( 72 ) Dömötör Csaba Dániel, Herceghalom, (HU)

( 54 ) Nagy pontosságú, robotizált burkolatvizsgáló berendezés

( 74 ) DANUBIA Szabadalmi és Jogi Iroda Kft., Budapest

( 57 )

Nagy pontosságú, robotizált burkolatvizsgáló berendezés (100), amely tartalmaz egy kerekes hordozószerkezetet, a hordozószerkezethez rögzített érzékelőket és egy fedélzeti számítógépet (200), azzal jellemezve, hogy

- a kerekes hordozószerkezet egy olyan járószerkezet (110), amelynek legalább két hátsó kereke (112) és egy első kereke (114) van,

- a járószerkezet (110) a két hátsó kerékhez (112) társított két villanymotort (M1, M2) és a villanymotorokhoz (M1, M2) kapcsolt akkumulátor egységet (116) tartalmaz,

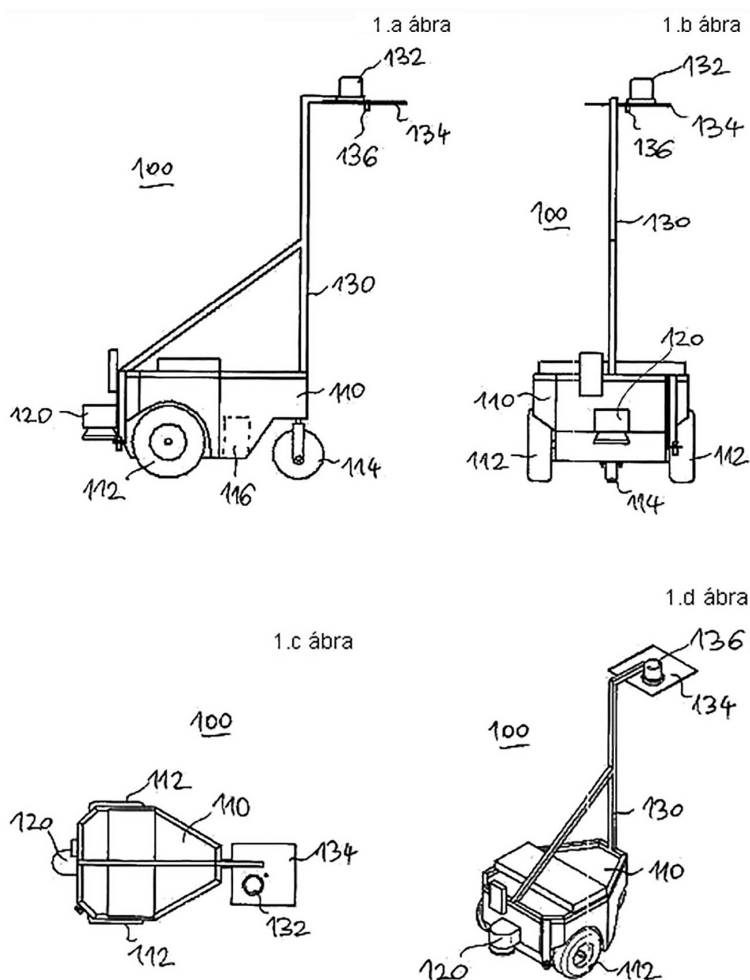
- az első kerék (114) bolygókerékként van kialakítva,

- a járószerkezet (110) felső oldalához egy konzol (130) van erősítve, amelynek felső végén villogó (132), lámpa (134) és kamera (136) van elrendezve, továbbá

- a fedélzeti számítógéphez (200) egy olyan infokommunikációs platform (300) van elektronikusan kapcsolva, amely alaplapot (310) és programozható logikai vezérlőt (312) tartalmaz, ahol az alaplaphoz (310) egy A/D átalakítón (314) keresztül legalább két lézeres távolságmérő (320, 321) és egy ultrahangos távolságmérő (322) csatlakozik,

- ahol a programozható logikai vezérlő (312) vezérlési kapcsolatban áll a villogóval (132) és a lámpával (134), és

- a fedélzeti számítógéphez (200) vezeték nélküli kommunikációs interfész, előnyösen WiFi interfész (210) kapcsolódik.



( 51 ) E05B 63/00

(2006.01)

( 11 ) 0005342

2021.09.13.

( 21 ) U 21 00149

( 22 ) 2021.08.05.

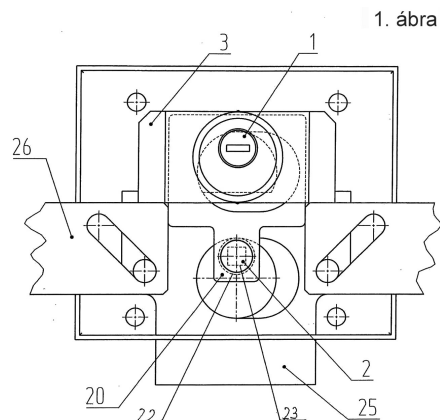
( 73 ) Műszer Automatika Kft., Budaörs (HU)

( 72 ) Horváth József, Érd, (HU)

( 54 ) **Biztonsági zárszerkezet**

( 57 )

Biztonsági zárszerkezet, amelynek célszerűen saválló, megfűrés ellen védett első zárja van, valamint legalább még egy, további zárral rendelkezik, azzal jellemezve, hogy az első zár (1) zárbetétje (1b) zárt állapotában a további zár(ak) (2) a zárbetét (1b) révén, közvetlenül vagy közvetve, takarva van(nak) és a további zár(ak) (2) a zárbetétnek (1b) nyitott állapotában hozzáférhető módon van(nak) kiképezve.



## F. SZEKCIÓ - MECHANIKA, VILÁGÍTÁS, FŰTÉS

( 51 ) **F16B 5/00** (2006.01)

( 11 ) **0005344** 2021.09.29.

( 21 ) **U 21 00087**

( 22 ) 2021.05.11.

( 73 ) Magyar Suzuki Zrt., Esztergom (HU)

( 72 ) Mayer Kornél, Nyergesújfalu, (HU)

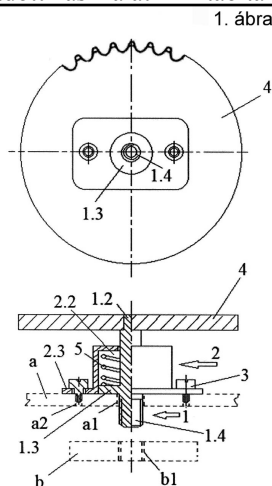
( 54 ) **Szerelőkészlet szerkezeti egységek egymáshoz rögzítéséhez**

( 74 ) Kiss János József, Budapest

( 57 )

Szerelőkészlet szerkezeti egységek egymáshoz rögzítéséhez, azzal jellemezve, hogy

- lyukakat (2.4) tartalmazó peremmel (2.3) ellátott, belül üreges (2.2) háza (2),
- a ház (2) üregében (2.2) elrendezett, a ház (2) háztestén (2.1) kialakított lyukon (2.5) kivezetett és a ház (2) üregéhez illeszkedő méretű gallérral (1.3) ellátott, menetes szárú (1.4) rögzítőcsavarja (1),
- a rögzítőcsavar (1) befogó csomkjára (1.2) erősített tárcsája (4),
- a ház (2) üregében (2.2) elrendezett és a rögzítőcsavar (1) gallérjára (1.3) támaszkodó rugója (5), valamint
- a ház (2) peremén (2.3) lévő lyukakhoz (2.4) tartozó lépcsős csavarjai (3) vannak.



( 51 ) **F16L 39/00** (2006.01)

**E03C 1/00** (2006.01)

**F16L 17/06** (2006.01)

( 11 ) **0005351** 2021.10.08.

( 21 ) **U 21 00037**

( 22 ) **2021.03.04.**

( 73 ) Otto Haas KG, Nürnberg (DE)

( 72 ) Haas Thomas, Herzogenaurach, (DE)

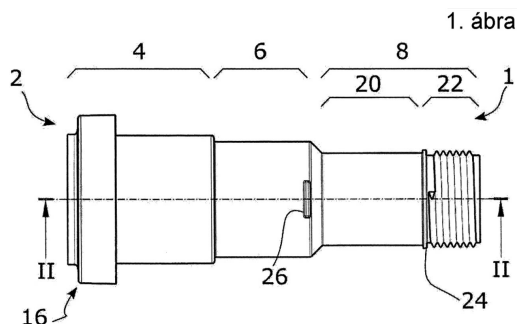
( 54 ) **Többcélú szaniter-adapter**

( 30 ) 202020105198.9 2020.09.09. DE

( 74 ) Danubia Szabadalmi és Jogi Iroda Kft., Budapest

( 57 )

Többcélú szaniter adapter (1), amelynek csőteste (2) három, egymás után következő csőszakaszból (4, 6, 8) van kiképezve, amelyek átmérője a megelőző csőszakasz (4, 6) átmérőjénél kisebb, és a legnagyobb átmérőjű csőszakasz (4) szabad végén belső tömítő horony (10) van kiképezve amelyben radiális tömítőelem (12) van elrendezve, azzal jellemezve, hogy a két kisebb átmérőjű csőszakasz (6, 8) legalább egyikén a csőtest (2) külső felületéből kiemelkedő, és a csőtest (2) hossziránya mentén a csőszakasz (6, 8) hosszánál rövidebb tartományán elrendezett váll (24, 26) van kialakítva.



( 51 ) **F21S 8/00** (2006.01)

( 11 ) **0005327** 2021.07.30.

( 21 ) **U 19 00252**

( 22 ) **2019.12.20.**

( 73 ) Budapesti Elektromos Művek Nyilvánosan Működő Részvénytársaság, Budapest (HU)

( 72 ) Jászay Tamás Géza, Budapest, (HU)

Almay Béla András, Budapest, (HU)

Pap József, Budaörs, (HU)

Csorba Dániel Zoltán, Budapest, (HU)

**( 54 ) Multifunkciós közvilágítási lámpaoszlop**

( 74 ) Kiss János József, Budapest

DR Németh Tünde Ügyvédi Iroda, Budapest

Sátori és Lutter Ügyvédi Iroda, Budapest

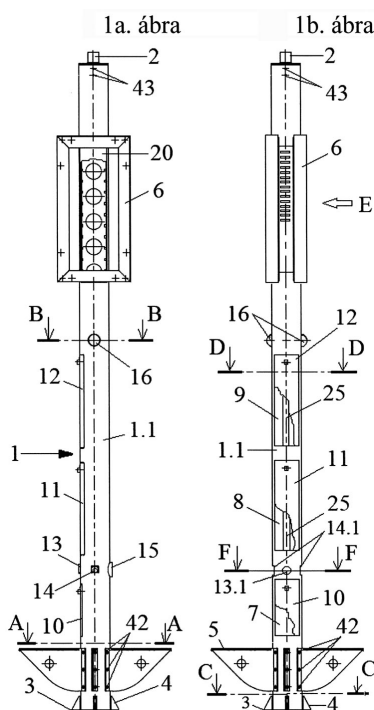
( 57 )

Multifunkciós közvilágítási lámpaoszlop (1), amelynek üreges kialakítású oszlopteste (1.1), az oszloptest (1.1) egyik végére rögzített talpa (3), az oszloptest (1.1) másik végét lezáró kupakja (2), valamint az oszloptesten (1.1) rögzített kijelző tartószerkezete (6) van, azzal jellemezve, hogy

- oszloptestbe (1.1) beépített erősáramú csatlakozó aljzata (13), USB csatlakozó aljzatai (14), autó töltő aljzata (15) és kamerája (16) van,

- oszloptesten (1.1) rögzített ülóbútora (5) van,

- oszloptesten (1.1) elrendezett, fedelekkel (10, 11, 12) burkolt erősáramú csatlakozó doboz nyílása (7), autótöltő doboz nyílása (8) és IT doboz nyílása (9) van.



**G. SEKCIÓ - FIZIKA**

( 51 ) **G05B 19/00** (2006.01)

( 11 ) **0005348** 2021.10.04.

( 21 ) **U 20 00219**

( 22 ) **2020.12.15.**

( 73 ) Solver Unio Fejlesztési Tanácsadó Kft., Budapest (HU)

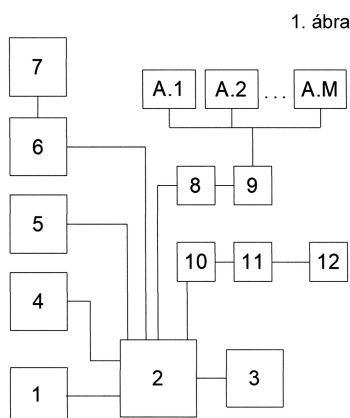
( 72 ) Csonka Attila Gusztáv, Budapest, (HU)

Dr. Somogyi Andrea, Budapest, (HU)

**( 54 ) Gyártási folyamatok környezeti és minőségi paramétereit monitorozó-, gyűjtő- és vezérlőberendezés kerámia kompozit gyártási technológiához**

( 74 ) Novák Nikolett, Budapest

- ( 57 ) Gyártási folyamatok környezeti és minőségi paramétereit monitorozó-, gyűjtő- és vezérlő berendezés kerámia kompozit gyártási technológiákhoz, mely valós idejű időbélyegzős órát tartalmaz, tápegységgel és memóriával van ellátva, leválasztó egységen (8) keresztül kapcsolódik analóg mérőkör (9), valamint optocsatlón (10) keresztül digitális bemenet (11), azzal jellemezve, hogy külső interfész (7) WiFi modulon (6) keresztül, programozó interfész (5) közvetlenül mikrokontrollerre (2) van kötve.



- ( 51 ) **G07F 11/36** (2006.01)  
**G07F 11/16** (2006.01)  
**G07F 11/50** (2006.01)  
( 11 ) **0005341** 2021.09.10.

( 21 ) **U 21 00090**

( 22 ) **2021.05.13.**

( 73 ) IVM Zrt., Székesfehérvár, (HU)

( 72 ) Martin Johnson, Budapest, (HU)

Ódor Krisztián, Székesfehérvár, (HU)

Rajkó József, Aba, (HU)

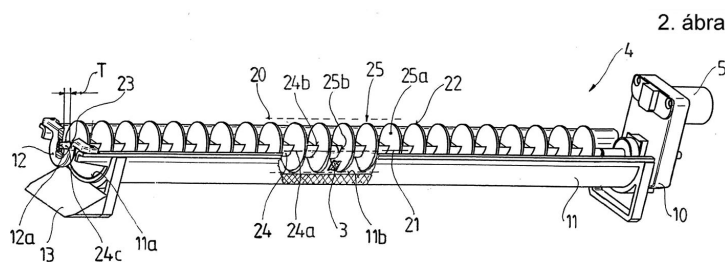
Szalai Zoltán, Örkény, (HU)

( 54 ) **Eszköz kisméretű tárgyak önműködő kiadásának megkönnyítésére**

( 74 ) Patinorg Kft., Budapest

( 57 )

Eszköz kis méretű tárgyak önműködő kiadásának megkönnyítésére, amely önműködő termékkiadó berendezések (1) termékkezelő terébe (2) beilleszthető tartóegységgel (10), és a tartóegységhez (10) elforgathatóan csatlakoztatott terméktovábbító-testtel (20) rendelkezik, a terméktovábbító-test (20) külső határoló-pereme (22) pedig spirálvonal alakú, azzal jellemezve, hogy terméktovábbító-testnek (20) saját forgástengelyével (21) koaxiális hossz tengelyű (24a) központi hordozótengelye (24) van, és a terméktovábbító-test (20) központi hordozótengelyének (24) külső felülete (24b), valamint a terméktovábbító-test (20) külső határoló-pereme (22) között húzódó, a központi hordozótengely (24) külső felületével (24b) legalább részben érintkező, a központi hordozótengely (24) mentén, hosszában állandó menetemelkedésű spirálisan végigfutó, legalább részben zárt határolófelületű (25a) spirálpalástja (25) van.



( 51 ) G07F 11/54 (2006.01)

( 11 ) 0005340 2021.09.10.

( 21 ) U 21 00044

( 22 ) 2021.03.18.

( 73 ) Posztós Tivadar, Eger (HU)

Szécsi László, Eger (HU)

( 72 ) Posztós Tivadar, Eger, (HU)

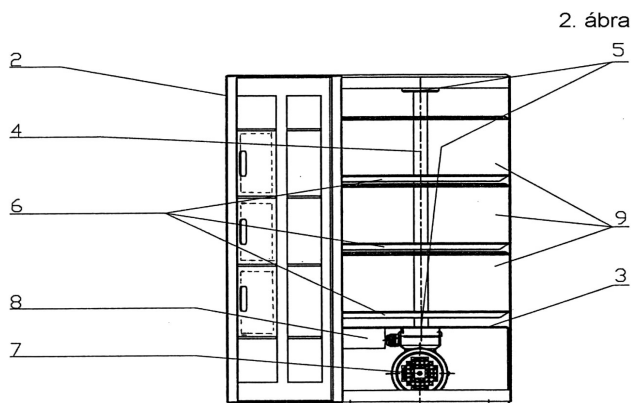
Szécsi László, Eger, (HU)

( 54 ) **Egyedi kiképzésű hűtőszekrény**

( 74 ) Advopatent Szabadalmi és Védjegy Iroda, Budapest

( 57 )

Csomagolt, tartós élelmiszerek kiszolgálására alkalmas hűtőszekrény, amelynek ajtóval (2) ellátott zárt szekrénye (1), abban tároló tere (9), melyben legalább egy tároló tálcája (6) van, azzal jellemezve, hogy az ajtó (2) biztonsági zárral van ellátva, a szekrény (1) tárolóterébe (9) egy termékkiadó automata van beépítve, amelynek alul tartóállványa (3) és azon függőleges tengelye (4), valamint forgótányérként kialakított tároló tálcája (6) és kiadónyílása (12) van, a tároló tér (9) közepén elhelyezett tengely (4) alul a tartóállványhoz (3) felül a szekrény (1) felső falához csapágyak (5) útján kapcsolódik, a tengelyen (4) központosan egymás fölött több, forgótányérként kialakított tároló tálca (6) van elhelyezve, a tengelyhez (4) meghajtó motor (7) van kapcsolva, a meghajtó motorhoz (7) reteszelő mágneskapcsoló (8) van hozzákapcsolva, és a szekrény (1) ajtaján (2) a tároló tálcák (6) számának megfelelő darabszámú, célszerűen átlátszó anyagból készült takaróelem (13) van, amelynek legalább egy része a kiadónyílás (12) elektronikusan vezérelt nyitható fedele (12a).



A rovat 15 darab közlést tartalmaz.

**Vegyes használati mintaoltalmi közlemények**

---

**Helyreigazítás**

---

- ( 11 ) 005293
  - ( 21 ) U 20 00202
  - ( 13 ) U8
  - ( 54 ) Arcmaszk felhasználó arcának fedésére
- 

A rovat 1 darab közlést tartalmaz.

## FORMATERVEZÉSI MINTAOLTALMI KÖZLEMÉNYEK

### Megadott formatervezési mintaoltalmak

#### 11. OSZTÁLY - DÍSZTÁRGYAK

( 11 ) 0092881 2021.08.25

( 21 ) D 20 00129

( 22 ) 2020.11.26.

( 72 ) Gombor László, 9763 Vasszécseny, Vörösmarty u. 22. (HU)

( 73 ) Gombor László, 9763 Vasszécseny, Vörösmarty u. 22. (HU)

( 54 ) Karácsonyfa (mesterséges)

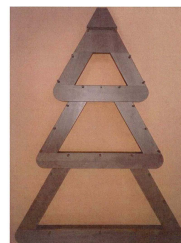
( 55 )



1/1. ábra



1/2. ábra



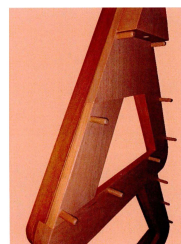
1/3. ábra



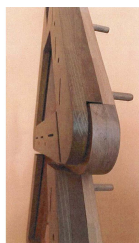
1/4. ábra



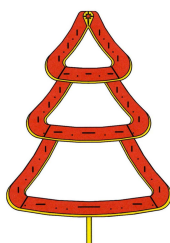
1/5. ábra



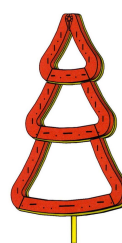
1/6. ábra



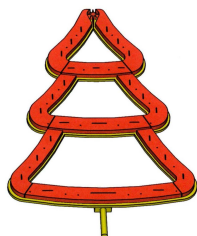
1/7. ábra



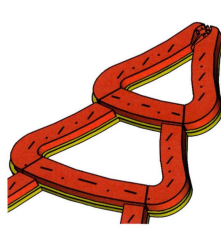
2/1. ábra



2/2. ábra



2/3. ábra



2/4. ábra



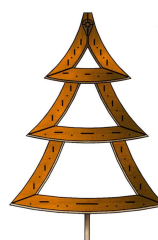
2/5. ábra



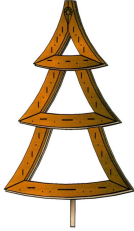
2/6. ábra



2/7. ábra



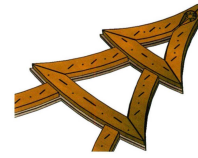
3/1. ábra



3/2. ábra



3/3. ábra



3/4. ábra



3/5. ábra



3/6. ábra



3/7. ábra

( 51 ) 11-02

---

A rovat 1 darab közlést tartalmaz.

**Formatervezési mintaoltalom megújítása**

---

( 11 ) **0089290**

( 21 ) **D 01 00391**

( 22 ) **2001.08.10.**

( 54 ) Kárpittisztító kefével kombinált aeroszolos szórókupak

---

( 11 ) **0091777**

( 21 ) **D 11 00161**

( 22 ) **2011.08.29.**

( 54 ) Építőipari magasító- és rögzítő térelem

---

( 11 ) **0091854**

( 21 ) **D 11 00169**

( 22 ) **2011.09.14.**

( 54 ) Áramlásterelő

---

( 11 ) **0092452**

( 21 ) **D 16 00088**

( 22 ) **2016.03.28.**

( 54 ) Fogtechnikai eszköz

---

( 11 ) **0092640**

( 21 ) **D 16 00214**

( 22 ) **2016.10.15.**

( 54 ) Színes (a fehérnemű színéhez illő) egészségügyi betét

---

A rovat 5 darab közlést tartalmaz.

## NEMZETI VÉDJEGYKÖZLEMÉNYEK

### Védjegybejelentések meghirdetése

( 210 ) M 20 02300

( 220 ) 2020.08.05.

( 731 ) Szatmár-Bereg Hungarikumaiért Egyesület, Jánkmajtis (HU)

( 740 ) Garamvölgyi Ügyvédi Iroda, Budapest

( 541 ) Szatmár lekvárosa

( 511 ) 29 Dzsemek, lekvárok [nem citrusféléből].

( 210 ) M 20 03151

( 220 ) 2020.10.20.

( 731 ) Miskolczi Dávid, Mohács (HU)

( 541 ) Böllérshop

( 511 ) 35 Webshopon keresztül történő értékesítés az alábbi áruk vonatkozásában: természetes belek, műbelek, kések, lánckesztyűk, fenőacélok, fűszerek és fűszerkeverékek, húsfeldolgozás kellékei és berendezései.

( 210 ) M 21 00558

( 220 ) 2021.02.12.

( 731 ) H. Heitz Furnierkantenwerk GmbH & Co. KG, Melle (DE)

( 740 ) Danubia Szabadalmi és Jogi Iroda Kft., Budapest

( 546 ) 

( 511 ) 19 Furnértermékek, melyek élfurnérok, tömör fa élfurnérok, furnér burkolatok, alkatrészek bútor-gyártáshoz, nem vágott élfurnérok, lakkozott élfurnérok, lakkozott furnér burkolatok, nem fémből készült bútor élvédők és furnér profilok, építkezési célra.

20 Vastag furnér élek és élfurnérok fából és ennek helyettesítőjéből, vagy műanyagból; tömör fa élfurnérok, nem vágott élfurnérok, lakkozott élfurnérok, lakkozott furnér burkolatok és végcsíkok; alkatrészek bútorgyártáshoz; farost és műanyag, prolipropilén élzárók bútorokhoz.

( 210 ) M 21 00673

( 220 ) 2021.02.22.

( 731 ) Barabás Ádám, Nagytarcsa (HU)

( 740 ) Dr. Lugosi Krisztina, Budapest

( 546 ) 

( 511 ) 25 Ruházati cikkek, cipők, fejfedők: dzsekik, felsőruházat, fodrász betérítőkendők; fürdőköpenyek, fürdőköntösök, ingek, kabátok, kötények (ruházat), mellények, pólók, pulóverek.

44 Szépségápolási szolgáltatások emberek részére: fodrászat, szépségszalonok.

( 210 ) M 21 00788

( 220 ) 2021.03.01.

( 731 ) Nagy Tibor, Mosonmagyaróvár (HU)

Hülbert Ádám, Kóny (HU)

( 740 ) Dr. Poór Júlia, Poór Ügyvédi Iroda, Mosonmagyaróvár

( 546 )



( 511 ) 5 Gyógyszerészeti, gyógyászati és állatgyógyászati készítmények; egészségügyi készítmények gyógyászati használatra; gyógyászati vagy állatgyógyászati használatához adaptált diétás élelmiszerek és anyagok, bébiételek; étrend-kiegészítők emberek és állatok számára; tapaszok, kötszeranyagok; fogtömő anyagok és fogászati mintázóanyagok; fertőtlenítőszeres; kártékony állatok irtására szolgáló készítmények; gombaölő szerek (fungicidek), gyomirtó szerek (herbicidek).

( 210 ) M 21 00793

( 220 ) 2021.03.01.

( 731 ) Hülbert Ádám, Kóny (HU)

Nagy Tibor, Mosonmagyaróvár (HU)

( 740 ) Dr. Poór Júlia, Poór Ügyvédi Iroda, Mosonmagyaróvár

( 546 )



( 511 ) 5 Gyógyszerészeti, gyógyászati és állatgyógyászati készítmények; egészségügyi készítmények gyógyászati használatra; gyógyászati vagy állatgyógyászati használatához adaptált diétás élelmiszerek és anyagok, bébiételek; étrend-kiegészítők emberek és állatok számára; tapaszok, kötszeranyagok; fogtömő anyagok és fogászati mintázóanyagok; fertőtlenítőszeres; kártékony állatok irtására szolgáló készítmények; gombaölő szerek (fungicidek), gyomirtó szerek (herbicidek).

( 210 ) M 21 01102

( 220 ) 2021.03.11.

( 731 ) Bagi Péter, Buják (HU)

( 541 ) su3Doku

( 511 ) 9 Letölthető szoftver alkalmazások; szoftverek és alkalmazások mobil eszközökhöz.

28 Manipulatív logikai játékok; táblajátékok.

42 Nem letölthető játékszoftverek biztosítása online.

( 210 ) M 21 01123

( 220 ) 2021.03.15.

( 731 ) Cleanne Holding Kft., Budapest (HU)

( 546 ) *The green*  
REVOLUTION

( 511 ) 3 Nem gyógyhatású kozmetikumok és piperekészítmények; illatszerek, esszenciaolajok; fehéritőkészítmények és egyéb, mosásra szolgáló anyagok; tisztító-, fényszerelő-, sűrítő-, és csiszolószerek; autósamponok; mosószeres gépjárművekhez; szélvédő tisztító folyadékok; szélvédőtisztító folyadékok; tisztítószeres gépjárművekhez; járműsamponok.

( 210 ) M 21 01154

( 220 ) 2021.03.17.

( 731 ) Gáty Viktória, Budapest (HU)

dr. Kiss Csaba Zoltán, Budapest (HU)

( 546 )



- ( 511 ) 35 Fegyverek értékesítésével kapcsolatos kiskereskedelmi szolgáltatások.  
43 Vendéglátási szolgáltatások; kávézók; ételek és italok szolgáltatása telefonos és online megrendelésre.

( 210 ) M 21 01500

( 220 ) 2021.04.12.

( 731 ) Toruńskie Zakłady Materiałów Opatrunkowych, Spółka Akcyjna, Toruń (PL)

( 740 ) Dr. Krajnyák és Társa Ügyvédi Iroda, Budapest

( 541 ) **Bella Baby Happy. Jó kezekben az első pillanatoktól.**

- ( 511 ) 3 Kosmetikai folyadékkal átitatott eldobható zsebkendők, vatta kosmetikai használatra, vattából készült áruk kosmetikai használatra, vattapálcikák kosmetikai célokra.  
5 Eldobható pelenkák papírból és/vagy cellulózból, eldobható nadrágpelenkák papírból és/vagy cellulózból, eldobható higiéniai pelenkák és alátétek.  
16 Eldobható papírzsebkendők, papírtörölők, eldobható előkék papírból és/vagy cellulózból.

( 210 ) M 21 01629

( 220 ) 2021.04.21.

( 731 ) Manker Beauty Kft., Szada (HU)

( 546 )



MANKER BEAUTY

- ( 511 ) 3 Nem gyógyhatású kozmetikumok és piperekészítmények; nem gyógyhatású fogkrémek; illatszerek, eszenciaolajok.  
44 Orvosi szolgáltatások; állatgyógyászati szolgáltatások; higiéniai és szépségápolási szolgáltatások emberek vagy állatok részére.

( 210 ) M 21 01680

( 220 ) 2021.04.26.

( 731 ) Kovács Zoltán, Budapest (HU)

( 546 )



- ( 511 ) 41 Nevelés; szakmai képzés; szórakoztatás; sport és kulturális tevékenységek; oktatás, különösen nyelvoktatás; könyv, tankönyv és nyelvkönyv kiadás; CD, CD-ROM, DVD kiadása; elektronikus könyvek és folyóiratok kiadása; oktatási tárgyú információk; oktatási vizsgáztatás; tanfolyamok, szemináriumok rendezése és szervezése; konferenciák szervezése és lebonyolítása; szakmai képző, fordító szolgáltatások; oktatási tárgyú információk nyújtása.

( 210 ) M 21 01683

( 220 ) 2021.04.26.

( 731 ) Magyar Turisztikai Ügynökség Zrt., Budapest (HU)

( 740 ) Dámosy Ügyvédi Iroda, Budapest

( 546 )



- ( 511 ) 33 Balaton/Baltoni eredetmegjelölés termékleírásának megfelelő alkoholos borok; asztali borok; desszertborok; édes borok; eredet-megjelöléssel védett borok; fehér habzóborok; fehérbor; habzó szőlőbor; habzóbor, pezsgő; természetes habzóborok; vörös habzóborok; pezsgős borok; rozé borok; szőlőbor; vörösbor.
- 35 Audio-vizuális bemutatók készítése reklámcélokra; elektronikus kommunikációs hálózatokon keresztül, online reklámozási szolgáltatások; hirdetés és reklámozás; népszerű- és szaksajtóban történő hirdetés, reklámozás; nyomdaipari termékek megjelenítése reklámcélból; nyomtatott anyagok elektronikus megjelenítése reklámcélra; online reklámozás; nyomtatványok megjelenítése reklámozási célból, elektronikus formában; reklámanyagok készítése; reklámanyagok megjelenítése; reklámanyagok online megjelenítése; reklámanyagok és -szövegek megjelenítése; reklámanyagok és reklámok készítése, kiadása; reklámlogók tervezése; reklámozás, hirdetés, beleértve a számítógépes hálózatokon történő online reklámozást; reklámozás minden nyilvános kommunikációs eszközön keresztül; reklámanyag-terjesztés; reklámanyagok online terjesztése; marketing kampányok; szórólapok, brosrák, nyomtatott anyagok és termékminták reklámcélú terjesztése; reklámozó szórólapok terjesztése; reklámanyagok terjesztése [szórólapok, prospektusok és nyomtatványok]; reklám és marketing; merchandising szolgáltatások; reklámprospektusok terjesztése; reklámok és kereskedelmi hirdetések terjesztése; reklám, marketing és promóciós anyagok terjesztése; nyomtatott reklámanyagok terjesztése; reklámok terjesztése interneten keresztül.
- 41 Borkóstolás [oktatási szolgáltatások]; borkóstolás [szórakoztatási szolgáltatások]; borkóstolási szolgáltatások (oktatás); borkóstolási események oktatási célokra; borkóstolással kapcsolatos szórakoztatás; brosrák kiadása; újságok, folyóiratok, katalógusok és brosrák megjelenítése; elektronikus kiadványok multimédiás megjelenítése; elektronikus kiadványok megjelenítése.

( 210 ) M 21 01793

( 220 ) 2021.05.04.

( 731 ) Gorgolis Societe Anonyme, Trikala (GR)

( 740 ) Lakatos, Köves és Társai Ügyvédi Iroda, Budapest

( 546 )  DAYTONA  
MOTORS

( 511 ) 4 Kenőanyagok.

- 7 Utcatisztító gépek; útéptető gépek; földmunkagépek, bulldózerek; hóekék; motoralkatrészek; kipufogódobok, hangtompítók; motorhengerek; önindítók, indítókapcsolók; gumitalpak/gumihevederek lánctalpakhoz; mezőgazdasági gépek; generátorok; vízpumpák, vízszivattyúk; motorok, nem szárazföldi járművekhez; külső motorok.
- 12 Kerékpárok; szerkezeti részek, részegységek kerékpárokhoz; motorkerékpárok; gumiabroncsok, abroncsgumik.

( 210 ) M 21 01977

( 220 ) 2021.05.17.

( 731 ) Magyar RTL Zrt., Budapest (HU)

( 740 ) Dr. Seres Zsuzsanna Sára, Budapest

( 541 ) Hotel Margaret

- ( 511 ) 35 Reklámozás; üzleti menedzsment, szervezés és adminisztráció; irodai munkák; adatindexek összeállítása kereskedelmi vagy reklámcéllal; adatkutatás számítógépes fájlokban; adatok frissítése és karbantartása számítógépes adatbázisokban; ajándék-nyilvántartási szolgáltatások; árösszehasonlító szolgáltatások; árübemutatás; áruk bemutatása kommunikációs médiában, kiskereskedelmi célokból; áruk és szolgáltatások promóciója sportesemények szponzorálásával; célzott marketing; divatbemutatók szervezése promóciós célokból;

értékesítési promóciós szolgáltatások; gazdasági előrejelzések; gazdasági versennyel kapcsolatos információszerzési szolgáltatások; hirdetési- és reklámszolgáltatások; hirdetési felület kölcsönzése; hirdetőtáblák bérbeadása [reklámtáblák]; honlapforgalom optimalizálása; információk számítógépes adatbázisokba való gyűjtése; információk számítógépes adatbázisokba való rendezése; kereskedelmi és üzleti kapcsolattartási adatok biztosítása; kereskedelmi információ és tanácsadás fogyasztóknak [fogyasztói tanácsadás]; kereskedelmi információs ügynökségek; kereskedelmi közvetítói szolgáltatások; kereskedelmi tranzakciók tárgyalása és megállapodások kötése harmadik fél számára; kereskedelmi- vagy reklámcélú kiállítások; kereskedelmi- vagy reklámcélú vásárok szervezése; keresőmotor-optimalizálás reklámozás céljából; kommunikáció átírása [irodai funkciók]; közönségkapcsolati kommunikációs stratégiára vonatkozó tanácsadás; közönségszolgálati szolgáltatások; közvélemény-kutatás; kutatások ügyletekkel kapcsolatban; manöken/modell közvetítés reklám- vagy kereskedelmi célból; marketing szolgáltatások; médiakapcsolati szolgáltatások; nyilvántartásokban tárolt adatok frissítése és karbantartása; on-line hirdetési tevékenység számítógépes hálózaton; online kiskereskedelmi szolgáltatások letölthető csengőhangokhoz; online kiskereskedelmi szolgáltatások letölthető digitális zenékhez; online kiskereskedelmi szolgáltatások letölthető és előre rögzíthető zenékhez és filmekhez; online piactér biztosítása áruk és szolgáltatások eladói és vásárlói részére; outsourcing szolgáltatások [üzleti segítségnyújtás]; Pay Per Click (PPC) hirdetés; piaci információszerzési szolgáltatások biztosítása; piaci tanulmányok; piackutatás; rádiós reklámozás; reklámanyag frissítése; reklámanyagok kölcsönzése; reklámanyagok [röplapok, prospektusok, nyomtatványok, áruminták] terjesztése; reklámcélú forgatókönyvírás; reklámeszközök tervezése és formatervezése; reklámfilmek készítése; reklámidő kölcsönzése kommunikációs médiában; reklámkommunikációs stratégiára vonatkozó tanácsadás; reklámlevél szolgáltatás; reklámszövegek írása; reklámszövegek publikálása; reklámterjesztés; reklámügynökségek, hirdetési ügynökségek; sajtófigyelés; statisztikák összeállítása; szabadtéri reklámozás, hirdetés (1); szabadtéri reklámozás, hirdetés (2); számítógépes fájlkezelés, adatkezelés; szponzorok felkutatása; szövegszerkesztés; szponzorok felkutatása; telemarketing szolgáltatások; teleshop műsorok gyártása; televíziós reklámozás; televíziós vásárlási műsorok készítése; üzleti értékelés; üzleti információk; üzleti információk nyújtása weboldalon keresztül; üzleti konzultációs szolgáltatások; üzleti közvetítési szolgáltatások potenciális magánbefektetők és tőkét igénylő vállalkozások összehozásával kapcsolatosan; üzleti menedzsment előadóművészek részére; üzleti szerződések tárgyalása másik fél megbízásából; üzleti tájékoztatás, információnyújtás; üzleti vizsgálatok, kutatások; üzletszervezési és üzletvezetési tanácsadás; üzletszervezéssel kapcsolatos konzultáció; üzletvezetési konzultáció; üzletvezetési tanácsadási szolgáltatások; üzletvitel szabadúszó szolgáltatók részére; vállalati kommunikációs szolgáltatások; vásárlási megrendelések ügyintézése; webindexelés kereskedelmi vagy reklám célokra.

38 Távközlési szolgáltatások; digitális fájlok továbbítása; elektronikus hirdetőtábla szolgáltatás [távközlési szolgáltatás]; elektronikus levelezés, e-mail; felhasználói hozzáférés biztosítása számítógépes világhálókhöz; globális számítógépes hálózatokhoz való hozzáférési idő biztosítása; hangposta szolgáltatások; hírügynökségek; információszerzés távközlési ügyekben; internetes fórumok biztosítása; kábeltelevíziós műsorszórás; kommunikáció száloptikás hálózatok segítségével; kommunikáció számítógép terminálokkal; közösségi hálózatok fórumai [chat szobák]; mobiltelefonos kommunikáció; modemek kölcsönzése; műholdas átvitel; nagysebességű adatátvitel; rádióadás; rádiós kommunikáció; távkonferencia szolgáltatás; távközlési berendezések kölcsönzése; távközlési csatornák biztosítása távvásárláshoz; távközlési útválasztás és csomópont szolgáltatások (beszélgetésterelés és összeköttetés); telefon- és mobiltelefon szolgáltatások (1); telefon- és mobiltelefon szolgáltatások (2); telekommunikációs csatlakozások biztosítása egy globális számítógépes hálózathoz; televíziós műsorszórás, közvetítés; üdvözlőkártyák továbbítása online; üzenetek és képek továbbítása számítógépek segítségével; üzenetek küldése; vezeték nélküli műsorterjesztés; videokonferencia szolgáltatások; video on-demand közvetítések.

41 Nevelés; szakmai képzés; szórakoztatás; sport- és kulturális tevékenységek; audioberendezések kölcsönzése; cosplay szórakoztató rendezvények szervezése; dalírás; digitális zene szolgáltatása az interneten [nem letölthető]; diszkók szolgáltatásai; divatbemutatók szervezése szórakoztatási célokból; éjszakai klubok; elektronikus kiadványszerkesztés; elektronikus könyvek és folyóiratok on-line publikálása; előadóművészek szolgáltatásai; élő

## Nemzeti védjegybejelentések meghirdetése

előadások bemutatása; fényképészet; filmek feliratozása; filmforgalmazás; filmgyártás, kivéve reklámfilmek; filmrendezés, a reklámfilmek kivételével; filmstúdiók; filmszínházi előadások, filmbemutatók; forgatókönyvírás; forgatókönyvírás, nem reklámcélra; fotóriportok készítése; hangfelvételek kölcsönzése; hangmérnöki szolgáltatások rendezvényekhez; hangversenyek, koncertek szervezése és lebonyolítása; helyfoglalás show-műsorokra; jelbeszéd fordítása; karaoke szolgáltatás nyújtása; klubszolgáltatások [szórakoztatás vagy oktatás]; konferenciák szervezése és lebonyolítása; kongresszusok szervezése és lebonyolítása; könyvkiadás; kulturális vagy oktatási célú kiállítások szervezése; lemezlovas [DJ] szolgáltatások; mentorálás; mikrofilmzés; mozifilmek kölcsönzése; művészeti alkotások bérbeadása; művészeti galériák által nyújtott kulturális, oktató és szórakoztató szolgáltatások; nem letölthető filmek biztosítása digitális videotár szolgáltatások útján; nem letölthető televízióműsorok biztosítása digitális videotár szolgáltatások útján; nem reklámcélú szövegek publikálása; nyereményjátékok működtetése; oktatás biztosítása; oktatási információs szolgáltatások; on-line elérhető elektronikus publikációk, nem letölthetők; online, nem letölthető videók biztosítása; partik tervezése [szórakoztatás]; rádió- és televízióműsorok készítése; rádiós szórakoztatás; riporter szolgáltatások; show-műsorok készítése; show-műsorok szervezése [impresszáriók szolgáltatásai]; stúdiószolgáltatások; szabadidős tevékenységekkel kapcsolatos tájékoztatás, számítógépes hálózatról online biztosított játékszolgáltatások; szépségversenyek szervezése; szimpóziumok szervezése és lebonyolítása; színházi produkciók; szinkronizálás; színpadi díszletek kölcsönzése (1); színpadi díszletek kölcsönzése (2); szórakozási, szórakoztatási információk; szórakoztatási szolgáltatások; szövegszerkesztés [kivéve reklámszövegek]; televíziós szórakoztatás; varieté-előadások bemutatása; videofelvevők kölcsönzése; videokamerák kölcsönzése; videorögzítés; videoszalagok kölcsönzése; videoszalagok vágása; videoszerkesztési szolgáltatások eseményekhez; világítástechnikai szolgáltatások eseményekhez; világítóberendezések kölcsönzése színházak vagy televíziós stúdiók részére; zenei produkciók; zenekarok szolgáltatásai; zeneszerzés.

**( 210 ) M 21 02025****( 220 ) 2021.05.20.**

( 731 ) Mandelay Kft., Szigetszentmiklós (HU)

( 740 ) Danubia Szabadalmi és Jogi Iroda Kft., Budapest

**( 541 ) Mandelay QUEST 9**

( 511 ) 10 Energetikai orvoslás területén használt készülékek; készülékek az energetikai orvoslás területén, amelyek bio-visszacsatolást és/vagy biorezonanciát használnak.

**( 210 ) M 21 02215****( 220 ) 2021.06.03.**

( 731 ) Böllér-Ker Kft., Pápa (HU)

**( 541 ) Konyhavarázs**

( 511 ) 21 Eszközök, edények és tartályok háztartási és konyhai célokra; főzőedények és étkezészetek, kanalak, kések és villák kivételével; fésűk és szivacsok; kefék (az ecsetek kivételével); kefégyártáshoz használt anyagok; takarítóeszközök; megmunkálatlan vagy félig megmunkált üveg, kivéve az építéshez használt üvegeket; üveg-, porcelán- és fajanszárúk.

29 Hús, hal-, baromfi- és vadhús; húskivonatok; tartósított, fagyasztott, szárított és főzött gyümölcsök és zöldségek; zselék, lekvárok (dzsemek), kompótok; tojások; tej, sajt, vaj, joghurt; étkezési olajok és zsírok.

30 Kávé, tea, kakaó és kávépótló szerek; rizs, tészta és metélt; tápióka és szágó; lisztek és más gabonakészítmények; kenyér, péksütemények és cukrászsütemények; csokoládé; fagyalt, szorbetek és más ehető jégkrémek; cukor, méz, melaszszirup; élesztő, sütőporok; só, ízesítők, fűszerek, tartósított fűszernövények; ecet, szószok; fűszerkeverékek, sóval vagy só nélkül; folyékony fűszerkeverékek; ételízesítők, száraz és folyékony; fűszer és adalékanyag keverékek élelmiszeripari célra; jég [fagyott víz].

31 Nyers és feldolgozatlan mezőgazdasági, akvakultúrás, kertészeti és erdészeti termékek; nyers és feldolgozatlan magok és vetőmagok; friss gyümölcsök és zöldségek, friss fűszernövények; élő növények és virágok; hagymák, palánták és magok ültetéshez; élő állatok; táplálékok és italok állatoknak; maláta.

**( 210 ) M 21 02392****( 220 ) 2021.06.16.**

( 731 ) Drimál Tibor László, Budapest (HU)

**( 546 )**

( 511 ) 35 Használtautó kereskedelem.

37 Gépek üzembe helyezése, karbantartása és javítása; gépkocsik karbantartása és javítása; járműjavító műhelyek; járműfényezés; járműjavítás; járművek karbantartása; járművek kenése; járművek rozsdá elleni kezelése, autószerviz; gépjárművekhez kapcsolódó alkatrészek javítása, karbantartása.

39 Gépjárműkölcsonzés.

40 Gépjárművekhez kapcsolódó alkatrészek gyártása és összeszerelő szolgáltatások egyéni megrendelésre és az ehhez tartozó anyagok megmunkálása.

**( 210 ) M 21 02397****( 220 ) 2021.06.16.**

( 731 ) Szent Imre Öröksége Alapítvány, Kaposvár (HU)

**( 546 )**

A Te Életed

( 511 ) 9 Hangskönyvek.

16 Vallási témájú szakkönyvek, folyóiratok, könyvjelző, naptár, naptárak.

35 Webáruházon keresztül történő kiadványok, művek, folyóiratok, naptárak, vallási témájú szakkönyvek kereskedelme.

41 Nevelés; szakmai képzés, oktatás, kiadói és híradói, beszámolóí szolgáltatások, illetve szövegek írása, "könyvkiadás", online kiadványok megjelenítése.

**( 210 ) M 21 02672****( 220 ) 2021.07.06.**

( 731 ) ERON Holding Zártkörűen Működő Részvénytársaság, Budapest (HU)

( 740 ) Gremesperger Ügyvédi Iroda, Budapest

**( 546 )**

( 511 ) 35 Reklámozás; üzleti menedzsment, szervezés és adminisztráció; irodai munkák.

**( 210 ) M 21 02679****( 220 ) 2021.07.07.**

( 731 ) Grabowski Kiadó Kft., Budapest (HU)

**( 546 )**

( 511 ) 35 Reklámozás; üzleti menedzsment, szervezés és adminisztráció; irodai munkák.

41 Nevelés; szakmai képzés; szórakoztatás; sport- és kulturális tevékenységek.

---

**( 210 ) M 21 02712****( 220 ) 2021.07.09.**

( 731 ) VITAPRESS Kft., Budapest (HU)

( 740 ) dr. Mikófalvi Gábor, Budapest

**( 541 ) Vitapress drink**

( 511 ) 32 Alkoholmentes almabor; alkoholmentes aperitifek; alkoholmentes gyümölcsitalok; alkoholmentes gyümölcsivonatok; alkoholmentes italok; alkoholmentes koktélok; alkoholmentes teaízú italok; aloe vera italok, alkoholmentes; ásványvíz [italok]; asztali vizek; energiatalok; gyömbéres üdítőital; gyümölcsitalok; gyümölcslevek; gyümölcsnektárok, alkoholmentes; izotóniás italok; kávé ízesítésű üdítőitalok; készítmények italokhoz; limonádék; lítiumos vizek; méz alapú alkoholmentes italok; szénsavas víz; szódavizek; szörpök italokhoz; szörpök limonádékhoz; termékek szénsavas vizek előállításához; üdítőitalok; vizek [italok]; zöldséglevek [italok].

---

**( 210 ) M 21 02723****( 220 ) 2021.07.12.**

( 731 ) Kocsor Zsolt, Sződliget (HU)

**( 541 ) Balaton Delfin**

( 511 ) 25 Ruházati cikkek, cipők, fejfedők.

28 Játékok és játékszerek; videojátékok; testnevelési és sportcikkek.

30 Kávé, tea, kakaó és kávépótló szerek; rizs, tészta és metélt; tápióka és szágó; lisztek és más gabonakészítmények; kenyér, péksütemények és cukrászsütemények; csokoládé; fagylalt, szorbetek és más ehető jégkrémek; cukor, méz, melaszszirup; élesztő, sütőporok; só, ízesítők, fűszerek; tartósított fűszernövények; ecet; szósok; jég [fagyott víz].

---

**( 210 ) M 21 02730****( 220 ) 2021.07.12.**

( 731 ) Jan Magyarország Nagykereskedelmi Korlátolt Felelősségű Társaság, Budaörs (HU)

( 740 ) SBGK Ügyvédi Iroda, Budapest

**( 541 ) LÁTTAM**

( 511 ) 9 Számítógépes szoftverfejlesztési eszközök; számítógép szoftverek alkalmazás-programozó interfészekként való használatra (API); alkalmazás-programozási interfész (API) szoftveralkalmazások építéséhez; elektronikus figyelmeztető üzenetek, értesítések és emlékeztetők küldésére szolgáló számítógépes szoftverek; szoftverek; ügyfélkapcsolat-kezelési (CRM) szoftver; üzenetküldő szoftver; elektronikus jegyzőkönyvek.

35 Marketing, reklám és promóciós szolgáltatások; piackutatási és tájékoztató szolgáltatások biztosítása; mások áruinak és szolgáltatásainak reklámozása az interneten és kommunikációs hálózatokon keresztül; online számítógépes adatbázisok és online kereshető adatbázisok biztosítása az apróhirdetések területén; üzleti menedzsment; üzleti adminisztráció, irodai funkciók; marketing és reklámtevékenységgel kapcsolatos üzleti konzultáció; időpont-ütemezési szolgáltatások.

38 Hozzáférés biztosítása számítógépes, elektronikus és online adatbázisokhoz; online kommunikációs fórumok biztosítása ingatlanokkal kapcsolatos témakörökben; online csevegőszobák, azonnali üzenetküldési szolgáltatások és elektronikus hirdetőtáblák biztosítása; számítógépes adatbázisokhoz való hozzáférés biztosítása az ingatlanhirdetések területén.

42 Értesítések, figyelmeztető üzenetek küldésére, és elektronikus üzenetek küldésére és fogadására szolgáló, valamint a felhasználók számára elektronikus üzleti tranzakciók globális számítógépes hálózaton keresztüli végrehajtását lehetővé tevő szoftvereket kínáló szoftver mint szolgáltatás (SaaS) szolgáltatások; platform mint szolgáltatás (PAAS) szolgáltatásokat tartalmazó szoftverek, amelyek lehetővé teszik a felhasználók számára üzleti és e-kereskedelmi tranzakciók végrehajtását; dokumentumok elektronikus tárolása; adatok és dokumentumok elektronikus közvetítése számítógép terminálok és elektronikus készülékek segítségével; hang, képek, dokumentumok, üzenetek és adatok elektronikus továbbítása és továbbközvetítése.

---

**( 210 ) M 21 02750****( 220 ) 2021.07.14.**

( 731 ) Teva Pharmaceuticals International GmbH, Jona (CH)

( 740 ) Dr. Kocsomba Nelli Ügyvédi Iroda, Budapest

**( 541 ) Kezdd el élni kevesebb migrénnel**

( 511 ) 16 Nyomatványok; brosúrák; könyvecskék; szórólapok; tájékoztató nyomatványok; tájékoztató lapok és hírlevelek; az előző áruk mindegyike a migrén kezelésével kapcsolatosan.

44 Migrén kezelésére vonatkozó orvosi információk nyújtása.

**( 210 ) M 21 02835****( 220 ) 2021.07.22.**

( 731 ) "TMC MANAGEMENT" Kommunikációs és Tanácsadó Korlátolt Felelősségű Társaság, Budapest (HU)

( 740 ) Dr. P. Horváth Antal Ügyvédi Iroda, Budapest

**( 541 ) Nő Comment**

( 511 ) 35 Reklámozás; kereskedelmi ügyletek; kereskedelmi adminisztráció; irodai munkák; adatindexek összeállítása kereskedelmi vagy reklámcéllal; adatkezelés számítógépes fájlokban; adatok frissítése és karbantartása számítógépes adatbázisokban; ajándék-nyilvántartási szolgáltatások; árösszehasonlító szolgáltatások; árubemutatók; áruk bemutatása kommunikációs médiában, kiskereskedelmi célokból; áruk és szolgáltatások promóciója sportesemények szponzorálásával; célzott marketing; divatbemutatók szervezése promóciós célokból; értékesítési promóciós szolgáltatások; gazdasági előrejelzések; gazdasági versennyel kapcsolatos információszerzési szolgáltatások; hirdetési- és reklámszolgáltatások; hirdetési felület kölcsönzése; hirdetőtáblák bérbevétele (reklámtáblák); honlapforgalom optimalizálása; információk számítógépes adatbázisokba való gyűjtése; információk számítógépes adatbázisokba való rendezése; kereskedelmi és üzleti kapcsolattartási adatok biztosítása; kereskedelmi információ és tanácsadás fogyasztóknak (fogyasztói tanácsadás); kereskedelmi információs ügynökségek; kereskedelmi közvetítők szolgáltatások; kereskedelmi tranzakciók tárgyalása és megállapodások kötése harmadik fél számára; kereskedelmi- vagy reklámcélú kiállítások; kereskedelmi- vagy reklámcélú vásárok szervezése; keresőmotor-optimalizálás reklámozás céljából; kommunikáció átírása (irodai funkciók); közönségkapcsolati kommunikációs stratégiára vonatkozó tanácsadás; közönségszolgálati szolgáltatások; közvélemény-kutatás; kutatások ügyletekkel kapcsolatban; manöken/modell közvetítés reklám vagy kereskedelmi célból; marketingszolgáltatások; médiakapcsolati szolgáltatások; nyilvántartásokban tárolt adatok frissítése és karbantartása; online hirdetőítevékenység számítógépes hálózaton; online kiskereskedelmi szolgáltatások letölthető csengőhangokhoz; online kiskereskedelmi szolgáltatások letölthető digitális zenékhez; online kiskereskedelmi szolgáltatások letölthető és előre rögzíthető zenékhez és filmekhez; online piactér biztosítása áruk és szolgáltatások eladói és vásárlói részére; outsourcing szolgáltatások (üzleti segítségnyújtás); Pay Per Click (PPC) hirdetés; piaci információszerzési szolgáltatások biztosítása; piaci tanulmányok; piackutatás; rádiós reklámozás; reklámanyag frissítése; reklámanyagok kölcsönzése; reklámanyagok (röplapok, prospektusok, nyomatványok áruminták) terjesztése; reklámcélú forgatókönyvírás; reklámeszközök tervezése és formatervezése; reklámfilmek készítése; reklámidő kölcsönzése kommunikációs médiában; reklámkommunikációs stratégiára vonatkozó tanácsadás; reklámlevél szolgáltatás; reklámszövege írás; reklámszövegek publikálása; reklámterjesztés; reklámügynökségek, hirdetési ügynökségek; sajtófigyelés; statisztikák összeállítása; szabadtéri reklámozás, hirdetés (1); szabadtéri reklámozás, hirdetés (2); számítógépes fájlkezelés, adatkezelés; szponzorok felkutatása; szövegszerkesztés; szponzorok felkutatása; telemarketing szolgáltatások; teleshop műsorok gyártása; televíziós reklámozás; televíziós vásárlási műsorok készítése; üzleti értékelés; üzleti információk; üzleti információk nyújtása weboldalon keresztül; üzleti konzultációs szolgáltatások; üzleti közvetítési szolgáltatások potenciális magánbefektetők és tőkét igénylő vállalkozások összehozásával kapcsolatosan; üzleti menedzsment előadóművészek részére; üzleti szerződések tárgyalása másik fél megbízásából; üzleti tájékoztatás, információnyújtás; üzleti vizsgálatok, kutatások; üzletszervezési és üzletvezetési tanácsadás; üzletszervezéssel kapcsolatos konzultáció; üzletvezetési konzultáció; üzletvezetési

tanácsadási szolgáltatások; üzletvitel szabadúszó szolgáltatók részére; vállalati kommunikációs szolgáltatások; vásárlási megrendelések ügyintézése; webindexelés kereskedelmi vagy reklám célokra.

38 Távközlés; digitális fájlok továbbítása; elektronikus hirdetőtábla szolgáltatás (távközlési szolgáltatás); elektronikus levelezés, e-mail; felhasználói hozzáférés biztosítása számítógépes világhálókhöz; globális számítógépes hálózatokhoz való hozzáférési idő biztosítása; hangposta szolgáltatások; hírügynökségek; információszolgáltatás távközlési ügyekben; internetes fórumok biztosítása; kábeltelevíziós műsorszórás; kommunikáció száloptikás hálózatok segítségével; kommunikáció számítógép terminálokkal; közösségi hálózatok fórumai (chat szobák); mobiltelefonos kommunikáció; modemek kölcsönzése; műholdas átvitel; nagysebességű adatátvitel; rádióadás; rádiós kommunikáció; távkonferencia szolgáltatás; távközlési berendezések kölcsönzése; távközlési csatornák biztosítása távvasárláshoz; távközlési útválasztás és csomópont szolgáltatások (beszélgetésterelés és összeköttetés); telefon- és mobiltelefon szolgáltatások (1); telefon- és mobiltelefon szolgáltatások (2); telekommunikációs csatlakozások biztosítása egy globális számítógépes hálózathoz; televíziós műsorszórás, közvetítés; üdvözlőkártyák továbbítása online; üzenetek és képek továbbítása számítógépek segítségével; üzenetek küldése; vezeték nélküli műsorterjesztés; videokonferencia szolgáltatások; videó on-demand közvetítések.

41 Nevelés; szakmai képzés; szórakoztatás; sport- és kulturális tevékenységek; audioberendezések kölcsönzése; cosplay szórakoztató rendezvények szervezése; dalírás; digitális zene szolgáltatása az interneten (nem letölthető); diszkók szolgáltatásai; divatbemutatók szervezése szórakoztatás célokból; éjszakai klubok; elektronikus kiadványszerkesztés; elektronikus könyvek és folyóiratok on-line publikálása; előadóművészek szolgáltatásai élő előadások bemutatása; fényképészet; filmek feliratozása; filmforgalmazás; filmgyártás, kivéve reklámfilmek; filmrendezés, a reklámfilmek kivételével; filmstúdiók; filmszínházi előadások, filmbemutatók; forgatókönyvírás; forgatókönyvírás, nem reklámcélra; fotóriportok készítése; hangfelvételek kölcsönzése; hangmérnöki szolgáltatások rendezvényekhez; hangversenyek koncertek szervezése és lebonyolítása; helyfoglalás show-műsorokra; jelbeszéd fordítása; karaoke szolgáltatás nyújtása; klubszolgáltatások (szórakoztatás vagy oktatás); konferenciák szervezése és lebonyolítása; kongresszusok szervezése és lebonyolítása; könyvkiadás; kulturális vagy oktatási célú kiállítások szervezése; lemezlovas (DJ) szolgáltatások; mentorálás; mikrofilmmezés; mozifilmek kölcsönzése; művészeti alkotások bérbeadása; művészeti galériák által nyújtott kulturális, oktató és szórakoztató szolgáltatások; nem letölthető filmek biztosítása digitális videotár szolgáltatások útján; nem letölthető televízióműsorok biztosítása digitális videotár szolgáltatások útján; nem reklámcélú szövegek publikálása; nyereményjátékok működtetése; oktatás biztosítása; oktatási információs szolgáltatások; online elérhető elektronikus publikációk, nem letölthetők; online, nem letölthető videók biztosítása; partik tervezése (szórakoztatás); rádió-és televízióműsorok készítése; rádiós szórakoztatás; riporter szolgáltatások; show-műsorok készítése; show-műsorok szervezése (impresszáriók szolgáltatásai); stúdiószolgáltatások; szabadidős tevékenységekkel kapcsolatos tájékoztatás; számítógépes hálózatról online biztosított játékszolgáltatások; szépségversenyek szervezése; szimpóziumok szervezése és lebonyolítása; színházi produkciók; szinkronizálás; színpadi díszletek kölcsönzése (1); színpadi díszletek kölcsönzése (2); szórakozási, szórakoztatási információk; szórakoztatási szolgáltatások; szövegszerkesztés (kivéve reklámszövegek); televíziós szórakoztatás; varieté-előadások bemutatása; videofelvételek kölcsönzése; videokamerák kölcsönzése; videorögzítés; videoszalagok kölcsönzése; videoszalagok vágása; videoszerkesztési szolgáltatások eseményekhez; világítástechnikai szolgáltatások eseményekhez; világítóberendezések kölcsönzése színházak vagy televíziós stúdiók részére; zenei produkciók; zenekarok szolgáltatásai zeneszerzés.

( 210 ) M 21 02840

( 220 ) 2021.07.23.

( 731 ) Kéri Csaba György, Budapest (HU)

( 740 ) dr. Gál András István Ügyvédi Iroda, Budapest

( 541 ) Haver vagy

( 511 ) 41 Szórakoztatás; sport- és kulturális tevékenységek.

---

( 210 ) M 21 02854

( 220 ) 2021.07.23.

( 731 ) Róthweil Anna, Porva (HU)

( 546 ) **CIKLUSKONTRŐLL**

( 511 ) 35 Reklámozás.

41 Nevelés; szakmai képzés; szórakoztatás; sport- és kulturális tevékenységek.

44 Orvosi szolgáltatások; állatgyógyászati szolgáltatások; higiéniai és szépségápolási szolgáltatások emberek vagy állatok részére.

---

( 210 ) M 21 02855

( 220 ) 2021.07.23.

( 731 ) Róthweil Anna, Porva (HU)

( 546 ) **JÓDKONTRŐLL**

( 511 ) 35 Reklámozás.

41 Nevelés; szakmai képzés; szórakoztatás; sport- és kulturális tevékenységek.

44 Orvosi szolgáltatások; állatgyógyászati szolgáltatások; higiéniai és szépségápolási szolgáltatások emberek vagy állatok részére.

---

( 210 ) M 21 02856

( 220 ) 2021.07.23.

( 731 ) Róthweil Anna, Porva (HU)

( 546 ) **HORMONKONTROLL**

( 511 ) 35 Reklámozás.

41 Nevelés; szakmai képzés; szórakoztatás; sport- és kulturális tevékenységek.

44 Orvosi szolgáltatások; állatgyógyászati szolgáltatások; higiéniai és szépségápolási szolgáltatások emberek vagy állatok részére.

---

( 210 ) M 21 02858

( 220 ) 2021.07.23.

( 731 ) Balog Andrea Ágnes, Budapest (HU)

( 546 )



( 511 ) 3 Állatápolási készítmények.

5 Gyógyászati és állatgyógyászati készítmények és cikkek.

21 Kefék és kefekészítő anyagok, állati szőr trimmelő.

---

( 210 ) M 21 02902

( 220 ) 2021.07.29.

( 731 ) Fröhvirth Attila, Györsövényház (HU)

( 546 )



( 511 ) 39 Taxiszolgáltatás; taxi szolgáltatások; utasszállítás taxival; taxifuvár/taxival végzett szállítás; taxival történő szállítás megszervezése; taxis szállítás toloszékes személyek számára; taxifoglalási szolgáltatások nyújtása mobilalkalmazásokon keresztül; repülőtéri transzfer szolgáltatás.

---

( 210 ) M 21 02916

( 220 ) 2021.08.01.

( 731 ) MedFood Kft., Törökbálint (HU)

( 740 ) Somfai és Társa Iparjogi Kft., Budapest

( 541 ) ENNI JÓ - EGÉSZSÉGESEN ÉLNI MÉG JOBB

( 511 ) 5 Gyógyszerészeti, gyógyászati és állatgyógyászati készítmények; egészségügyi készítmények gyógyászati használatra; gyógyászati vagy állatgyógyászati használatához adaptált diétás élelmiszerek és anyagok, bébiételek; étrend-kiegészítők emberek és állatok számára; a szervezetet nélkülözhetetlen vitaminokkal és nyomelemekkel tápláló készítmények; aminosavakat tartalmazó étrend- és táplálékkiegészítők; antioxidáns kiegészítők; antioxidáns táplálékkiegészítők; ásványi élelmiszer-kiegészítők; ásványi étrend-kiegészítők; ásványi táplálék-kiegészítők emberi fogyasztásra; búzacsíra étrend-kiegészítők; antioxidánsok diétás használatra; búza étrend-kiegészítők; C-vitamin készítmények; csukamájolaj; diabetikus kenyér gyógyászati használatra; diéta során használatos antioxidánsok; cukorpótlók cukorbetegeknek; diétás anyagok gyógyászati használatra; diétás cukor gyógyászati használatra; diétás cukorpótlók gyógyászati alkalmazásra; diétás édesítőszeres gyógyászati célra; diétás édességek gyógyászati célokra; diétás élelmiszerek gyógyászati használatra; diétás élelmiszerek klinikai tápláláshoz; diétás és táplálkozási készítmények; diétás ételek betegek számára; diétás ételek gyógyászati célokra; diétás ételkészítmények gyógyászati használatra; diétás ételkiegészítők; diétás italok gyógyászati célokra; diétás készítmények gyermekeknek; diétás készítmények gyógyászati használatra; diétás rostok az emésztés segítésére; diétás táplálékkiegészítők; diétás termékek betegeknek; diétás termékek gyógyászati célokra; dietetikai főzetek, teák gyógyászati használatra; dietetikus élelmiszerek gyógyászati célokra; élelmi rostok; ételek cukorbetegeknek; ételek orvosilag korlátozott diétákhoz; étrend- és táplálékkiegészítők; étkezést helyettesítő, táplálékkiegészítő, energianövelő szeletek; étrend-kiegészítő italpor keverékek; étrend-kiegészítő italkeverékek; étrend-kiegészítő enzimek; étrend-kiegészítők a fizikai állapot és állóképesség javítására; étrend-kiegészítők emberek és állatok részére; élesztő tartalmú étrend-kiegészítők; étrend-kiegészítők kozmetikai hatással; étrend-kiegészítők sportolók számára; étrendkiegészítő italok; étrendkiegészítőként használható gyógyélelmiszerek; étvágycsökkentők; étvágycsökkentők orvosi, gyógyászati használatra; étrendkiegészítők gyógyászati célokra; fogyasztó kapszulák; fogyasztó tabletták; fogyasztó tea orvosi használatra; főleg ásványi anyagokból készült egészségügyi táplálékkiegészítők; főleg vitaminokból készült egészségügyi táplálékkiegészítők; folsavat tartalmazó étrend-kiegészítők; folyékony étrend-kiegészítők; folyékony táplálékkiegészítők; folyékony gyógynövényes táplálék-kiegészítők; folyékony vitaminkiegészítők; gabonafélék feldolgozásának melléktermékei, dietetikai vagy gyógyászati célokra; ginzengből készült élelmiszertermékek gyógyászati célokra; ginzengent tartalmazó, egészségtámogató táplálékkiegészítők; glükóz élelmiszeradalékként, gyógyászati célokra; gyógyászati célokra kialakított diabetikus gyümölcsnektárok; gyógyászati célokra kialakított diabetikus gyümölcsleíttalok; gyógyászati célra alkalmas, liofilizált hús; gyógyászati célra alkalmas, fagyasztva szárított hús; gyógyászati célra alkalmas, liofilizált élelmiszerek; gyógyászati célra alkalmas, fagyasztva szárított élelmiszerek; gyógyászati célra alkalmas, homogenizált élelmiszerek; gyógyászati célú élelmiszer kiegészítők; gyógyászati használatra kialakított csökkentett sótartalmú kenyér; gyógyhatású állateledel-kiegészítők; gyógyhatású ételkészítmények embereknek; gyógyhatású készítmények embereknek; gyógyhatású teák; gyógynövény-kiegészítők speciális étrendet igénylő személyeknek; gyógynövényekből kinyert antioxidánsok; gyógynövényi forrásokból származó antioxidánsok; gyógyszeres táplálékkiegészítők; gyógytápanyag-készítmények terápiás vagy gyógyászati használatra; gyógyteák; halolaj gyógyászati célokra; hordozó anyagok ételkiegészítők felszívódását segítő tablettabevonatok formájában; humán étrendkiegészítők; keményítő diétás felhasználásra; L-karnitin fogyókúrához; lenmagolaj étrend-kiegészítők; lenmag étrend-kiegészítők; méhpempő étrend-kiegészítők; módosított böjthöz használt diétás ételkiegészítők; multivitamin készítmények; multivitaminok; nem gyógyászati célú étrendkiegészítők emberek számára; nem gyógyászati célú étrendkiegészítők emberi fogyasztásra; növényi kiegészítők; nyomelemekből álló étrend- és táplálékkiegészítők; pezsgő vitamintabletták; porított fehérje étrend kiegészítők; propolisz étrend-kiegészítők; probiotikus kiegészítők; prebiotikus kiegészítők; protein étrend-kiegészítők; protein táplálékkiegészítők

állatoknak; szója izoflavon étrend-kiegészítők; szójafehérje étrend-kiegészítők; táplálékkiegészítők; táplálékkiegészítők különleges diétát igénylő személyek részére; táplálékkiegészítők nem gyógyászati használatra; táplálkozási kiegészítők; tápláló italkeverék étkezés helyettesítőjeként való használatra; vegyes vitaminkészítmények; terhességi vitaminok; vitamin cseppek; vitamin és ásványi anyag kiegészítők; vitamin- és ásványianyag-készítmények; vitamin italok; vitamin kiegészítők; vitamin kiegészítők vesedialízishez; vitaminkészítmények; vitaminkészítmények ételkiegészítők formájában; vitaminnal dúsított italok gyógyászati célokra; vitaminok és vitamin-készítmények; vitamintabletták; zsírbontó faktort tartalmazó készítmények; vörös ginzengyet tartalmazó, egészségtámogató táplálékkiegészítők; vörös ginzengből készült élelmiszertermékek gyógyászati célokra; vitaminokat tartalmazó étrend-kiegészítők; tisztítóoldatok gyógyászati alkalmazásra.

41 Nevelés; szakmai képzés; szórakoztatás; sport- és kulturális tevékenységek; csoportos rekreációs, szabadidős tevékenységek szervezése; csoportos szabadidős tevékenységek rendezése; diákok rekreációs, szabadidős tevékenységekben való részvételének megszervezése; kulturális és oktatási célú kongresszusok és konferenciák szervezése; kulturális célú bemutatók rendezése; kulturális, szórakoztatási és sport célú rendezvényszervezés; kulturális vagy oktatási célú kiállítások szervezése és tartása; nyári táborok [szórakoztatás és oktatás]; oktatás és tanítás; oktató-, szórakoztató, sport- és kulturális eszközökkel és létesítményekkel kapcsolatos bérbeadási szolgáltatások; rekreációs, szabadidős fesztiválok szervezése; rekreációs, szabadidős célú ünnepségek szervezése; rekreációval, szabadidővel kapcsolatos információs szolgáltatások; sportfoglalkozások szervezése nyári táborokhoz; sport és fitness; szabadidős, rekreációs célú műhelyek; szabadidős, rekreációs tevékenységek szervezése; szabadidős, rekreációs versenyek, versenysorozatok szervezése; táboroztatás; üdüléssel, kikapcsolódással kapcsolatos információ; aerobik tanfolyamok; aerobik versenyek; coaching; coaching [tréning]; csoportos edzés oktatása; edzési [fitness] tanácsadási szolgáltatások; edzési, sportolási létesítmények foglalása; edzettséggel kapcsolatos tanfolyamok; egészség- és fitnesstréning; egészség klubok és tornatermek szolgáltatásai; egészségklub szolgáltatások [egészség és fitness]; erősítő és kondicionáló edzés; erőnlét-kondicionáló edzések lebonyolítása; fitness edzéssel kapcsolatos konzultáció; fitnessszel kapcsolatos képzési szolgáltatások; fitnessszel kapcsolatos oktatási szolgáltatások biztosítása; fitness- és edzőlétesítmények biztosítása; fitness klub szolgáltatások; fitness oktatás, útmutatás; fitness órák vezetése; fitness tanácsadás; fitnessedzési szolgáltatások; fitnessközpontok működtetése; fitnessközpontok szolgáltatásai; fizikai edzettséggel kapcsolatos oktatás; fizikai erőnléti felmérési szolgáltatások edzési célokra; fizikai erőnléti oktatás; focimeccsek szervezése, rendezése és lebonyolítása; formában tartó sporttevékenységek oktatása, fitness oktatás; formában tartó sporttevékenységek oktatásával kapcsolatos szolgáltatások; kerékpáros események szervezése; közösségi sportrendezvények szervezése; lovaglótáborok, lovasztáborok; pilates oktatás; sport klub szolgáltatások; sport- és szabadidős tevékenységek; sportedzői tevékenység; sportesemények és sportversenyek szervezése; sportesemények megszervezése; sportoktatási szolgáltatások; sportoktatás, edzés és irányítás; sportrendezvények szervezése és lebonyolítása; sportszolgáltatások; sporttal kapcsolatos oktatási szolgáltatások; sporttal kapcsolatos képzési szolgáltatások; sporttevékenységek; sporttevékenységek oktatása; sporttevékenységekkel kapcsolatos tanfolyamok; sportversenyek rendezése; súlyzós edzés oktatása; személyi edző szolgáltatások [fitness edzés]; személyi edzői szolgáltatások; testedzés felügyelete; testedzéshez szükséges eszközök biztosítása; testedzési, testnevelési szolgáltatások; testedzéssel kapcsolatos oktatási szolgáltatások biztosítása; testedzéssel kapcsolatos oktatási szolgáltatások; testedzéssel kapcsolatos oktatás; testedző órák; testnevelés; testnevelési oktatás; torna oktatás; tornák szervezése; aerial fitness oktatás; biológiai témákkal kapcsolatos oktatási szolgáltatások; diétával kapcsolatos oktatási szolgáltatások biztosítása; diétával kapcsolatos oktatás az interneten keresztül; egészséggel és biztonsággal kapcsolatos képzési szolgáltatások; egészséggel kapcsolatos oktatási szolgáltatások; egészséggel kapcsolatos oktató tanfolyamok; egészséggel kapcsolatos oktatási szolgáltatások nyújtása; egészségüggyel kapcsolatos oktatási szolgáltatások; egészségügyi és wellness képzés; egészségügyi oktatási szolgáltatások; egészségügyi problémák elkerüléséhez kapcsolódó szakoktatás; egészségügyi tanfolyamok szervezése; egészségvédelem és táplálkozás terén nyújtott képzés; étrenddel, diétával kapcsolatos oktatás [nem orvosi]; étrenddel kapcsolatos oktatási kurzusok biztosítása; fitnessszel kapcsolatos képzés az interneten keresztül; fitnessszel kapcsolatos információk biztosítása honlapokon; fitnesstréninggel kapcsolatos információk

rendelkezésre bocsátása online portálon keresztül; fizikai erőnléttel kapcsolatos utasítások felnőtteknek és gyerekeknek; fogyással kapcsolatos oktatási tanfolyamok; gyógyászati továbbképző tanfolyamok biztosítása; gyógyászattal kapcsolatos oktatási szolgáltatások; gyógyászattal kapcsolatos tanfolyamok; gyógynövényekkel kapcsolatos oktatás; gyógynövénytani képzés; homeopátiás képzés; képzés élelmiszerek bemutatása terén; képzés és oktatás; képzés szervezése; képzés, tanítás és oktatás biztosítása; képzések szervezése; képzések tartása; képzési célú előadások szervezése és lebonyolítása; képzési célú kiállítások szervezése; képzési célú műhelyek; képzési rendezvények szervezése és lebonyolítása; képzési szolgáltatások a gyógyászati rendellenességek és kezelésük terén; képzési szolgáltatások foglalkozás-egészségüggyel kapcsolatban; képzési tanácsadás; képzési vagy oktatási szolgáltatások life coaching [életvezetési tanácsadás] területén; meditációs képzés, tréning; meditációs gyakorlatok tanítása; meditációval kapcsolatos oktatási szolgáltatások; oktatás és képzés biztosítása; oktatás, tanítás; oktatási anyagok fejlesztése; oktatási anyagok terjesztése; oktatási célú bemutatók rendezése; oktatási célú előadások tervezése; oktatási célú előadások szervezése és lebonyolítása; oktatási célú kiállítások rendezése; oktatási célú kiállítások, bemutatók szervezése; oktatási célú konferenciák szervezése; oktatási célú kongresszusok szervezése; oktatási célú műhelyek; oktatási célú összejövetelek rendezése; oktatási célú szemléltetés nyújtása; oktatási és képzési szolgáltatások; oktatási és képzési szolgáltatások a foglalkozás-egészségügy és -biztonság terén; oktatási és képzési szolgáltatások az egészségügyi ágazathoz kapcsolódóan; oktatási információs szolgáltatások; oktatási kézikönyvek fejlesztése; oktatási konzultációs szolgáltatások; oktatási szemináriumok; oktatási szolgáltatások az egészségügy területén; oktatási szolgáltatások coaching formájában; oktatási szolgáltatások nyújtása; oktatási útmutatás; oktató játékok szervezése; oktató jellegű egészségmegőrzési és erőnléti (fitnesz) tájékoztatás nyújtása; online oktatás biztosítása számítógépes adatbázisból, vagy internet vagy extranet útján; online oktatás biztosítása; orvosi, egészségügyi képzés és tanítás; orvosi, egészségügyi oktatási szolgáltatások; orvosi képzéssel kapcsolatos tanácsadás; orvosi témájú oktatási tanfolyamok lebonyolítása; orvostudománnyal kapcsolatos felnőttoktatási szolgáltatások; rekreációs célú kiállítások lebonyolítása; sportoktatás; sportneveléssel, sportoktatással kapcsolatos információk; sportoktatás szervezése; szabadidős elfoglaltságokkal kapcsolatos képzés; szabadidős és képzési szolgáltatások; szakmai műhelyek és tanfolyamok szervezése; szemináriumok szervezése és lebonyolítása; szemináriumok; szépségápolási képzés; szépségápolási, kozmetikai oktatás; szépségápolási, kozmetikai iskolák szolgáltatásai; szépségterápiával kapcsolatos oktatási szemináriumok; szépségterápiával kapcsolatos oktatási szolgáltatások; szerszámiparral kapcsolatos ifjúsági képzési programok szervezése; szimpóziumok szervezése és lebonyolítása; tanfolyamok biztosítása; tanfolyamok, képzések; tanfolyamok, kurzusok biztosítása; tanfolyamok szervezése; tanfolyamszervezés; tanítás orvosi területen; táplálkozáshoz kapcsolódó útmutatás nyújtása; táplálkozásoktatási szolgáltatások; táplálkozással kapcsolatos oktatás; táplálkozással kapcsolatos órák tartása; táplálkozással kapcsolatos oktatás [nem gyógyászati]; táplálkozással kapcsolatos oktatási szolgáltatások; testi egészség oktatás; testmozgásra, -edzésre alkalmas létesítmények üzemeltetése; testmozgással kapcsolatos oktatás biztosítása; testnevelési szolgáltatások; testneveléssel kapcsolatos online tájékoztatás weboldalon keresztül; testsúlycsökkentéssel kapcsolatos órák lebonyolítása; testsúlyszabályozással kapcsolatos órák lebonyolítása; tudományos célú vásárok szervezése és lebonyolítása; oktatással kapcsolatos tanácsadási szolgáltatások; sporttal kapcsolatos oktatási és képzési szolgáltatások; sporttal kapcsolatos tanfolyamok biztosítása; személyiségfejlesztő tréning; személyiségfejlesztő tanfolyamok szervezése; személyiségfejlesztő tanfolyamok; szemináriumok rendezése és lebonyolítása; tudományos tanfolyamok; workshopok [képzés] szervezésével, lebonyolításával és rendezésével kapcsolatos tanácsadási és tájékoztató szolgáltatások; workshopok és szemináriumok rendezése; zenei szórakoztatás szervezése; filmgyártás oktatási célokra; oktatási beszámolók készítése; oktatási célú hang- és videofelvételek készítése; oktatási célú tévéműsorok készítése; oktatási filmek gyártása; oktatóvideók készítése; video- és DVD-filmgyártás; zenei produkciók; zenefelvételek összeállítása és szerkesztése, mások általi közvetítés céljából; zenei szórakoztató műsorok készítése; kiállítások megszervezése oktatási célokra; kiállítások szervezése oktatási célokra; kiropraktikai képzés; kozmetikai, szépségápolási oktatás; munkaköri oktatás; oktatáshoz kapcsolódó vizsgák szervezése; oktatáshoz kapcsolódó vizsgák és tesztek szervezése; oktatási bizonyítványok odaítélése; természetvédelemhez kapcsolódó oktatási szolgáltatások; természetvédelemmel

kapcsolatos oktatási szolgáltatások.

44 Orvosi szolgáltatások; higiéniai és szépségápolási szolgáltatások emberek vagy állatok részére; böjttel kapcsolatos egészségügyi szolgáltatás; diéták tervezése és ellenőrzése; diétás és táplálkozási tanácsadás; diétával kapcsolatos tanácsadó szolgáltatások; dietetikai szolgáltatás; dietetikai tanácsadás; dietetikai tanácsadó szolgáltatások [orvosi]; dietetikus által nyújtott szolgáltatások; egészségfelmérési vizsgálatok; egészséggel kapcsolatos információnyújtás; egészséggel kapcsolatos szakmai konzultáció; egészséggel kapcsolatos tanácsadó szolgáltatások; egészségüggyel kapcsolatos szakmai konzultáció; egészségfürdő szolgáltatások; egészségügyi ellátással kapcsolatos tanácsadó szolgáltatások [orvosi]; egészségügy; egészségügyi információk nyújtása; egészségügyi információnyújtás globális számítógépes hálózaton keresztül; egészségügyi kérdésekkel kapcsolatos jelentések készítése; egészségügyi kezelés természetes gyógymódokkal; egészségügyi kockázatértékelés; egészségügyi kockázatfelmérések; egészségügyi központok szolgáltatásai; egészségügyi szolgáltatások nyújtása; egészségügyi szolgáltatók hálózatán keresztül, szerződéses alapon nyújtott egészségügyi szolgáltatások; egészségügyi szűrés; egészségügyi tanácsadási és információs szolgáltatások; egészségvédelemmel, egészségügyi ellátással kapcsolatos információs szolgáltatások; egészségvédelemmel kapcsolatos tanácsadó szolgáltatások; egyéni fizikai rehabilitációs programok kidolgozása; elektroterápiás szolgáltatások fizioterápiához; életmód-tanácsadás egészségügyi célokra; étrendi és táplálkozási útmutatás; fizikai állóképességi felmérések; fizikai rehabilitáció; fizikai rehabilitációs szolgáltatások biztosítása; fizikai vizsgálatokra vonatkozó tájékoztatás; fizioterápia; fizioterápiás szolgáltatások; fizioterápia, fizioterápia; fizioterápiás szolgáltatások; foglalkozás-terápiával kapcsolatos tanácsadás; foglalkozás terápia és rehabilitáció; fogyással kapcsolatos tanácsadó szolgáltatások; fogyással kapcsolatos tanácsadási szolgáltatások; fogyókúrához kapcsolódó tanácsadó szolgáltatások; fogyókúras programok tervezésével kapcsolatos szolgáltatások; fogyókúras programokkal kapcsolatos szolgáltatások; gyógyászati célú pilates; gyógyászati és egészségügyi klinikai szolgáltatások; gyógyászati és egészségügyi szolgáltatások; gyógynövényes orvoslás; gyógytornával kapcsolatos egészségügyi ellátás; homeopátiás klinikai szolgáltatások; homeopátiás egészségügyi kezelések; hidroterápia [vízgyógyászat]; hang- és beszédterápiás szolgáltatások; idős emberekkel kapcsolatos életvezetési [egészségügyi] tanácsadás; információk biztosítása étrend-kiegészítőkről és táplálkozásról; irányított egészségügyi szolgáltatások; lábmasszázs szolgáltatások; masszázs; meditációs szolgáltatások; mentális egészség szolgáltatások; orvosi nyilvántartási szolgáltatások online biztosítása fogászat kivételével; rehabilitációs célú edzési lehetőségek biztosítása; relaxációs terápiával kapcsolatos egészségügyi szolgáltatás; sportmasszázs; súlycsökkentés, étrendtervezés és -felügyelet; súlycsökkentő diéta tervezési szolgáltatások; súlycsökkentő programok felügyelete; súlykezelési szolgáltatások; súlyszabályozással kapcsolatos tanácsadási szolgáltatások; egészségfarmok szolgáltatásai [orvosi]; egészségi állapotfelmérési szolgáltatások; egészségüggyel kapcsolatos szaktanácsadási szolgáltatások; egészségügyi felmérések, nevezetesen edzettség felmérés; egészségügyi ellátás; egészségügyi ellátással kapcsolatos információs szolgáltatások; egészségügyi szolgáltatások az emberi test állapotának felméréséhez; egyéni orvosi tanácsadási szolgáltatások páciensek számára; egyéni orvosi vizsgálatok; egészségügyi szolgáltatások az emberi test állapotainak kezelésére; fizikális vizsgálati szolgáltatások; gyógyászati tájékoztatás az egészségügyi ágazatban; gyógyászati tanácsadási szolgáltatások; gyógyászati vizsgálati szolgáltatások betegségek diagnosztizálásával és kezelésével kapcsolatban; gyógyászati termékekkel kapcsolatos tanácsadási és tájékoztatási szolgáltatások; magánkórházi szolgáltatások; mobil orvosi rendelői szolgáltatások; orvosi, egészségügyi szolgáltatások biztosítása; orvosi elemzési szolgáltatások páciensek kezelésével kapcsolatban; orvosi elemzési szolgáltatások emberek kezelésével kapcsolatban; orvosi ellátás; orvosi értékelési szolgáltatások; orvosi információk nyújtása; orvosi információs szolgáltatások; orvosi információszolgáltatás; orvosi jelentések készítésével kapcsolatos szolgáltatások; orvosi jelentések kibocsátása; orvosi jelentések összeállítása; orvosi képpalkotó szolgáltatások; orvosi kérdésekkel kapcsolatos jelentések készítése; orvosi kezelés megszervezése; orvosi kezelési szolgáltatások; orvosi konzultáció; orvosi tanácsadási szolgáltatások; orvosi vizsgálatok; orvosi tanácsadás; orvosi vizsgálatok lebonyolítása; orvosi vizsgálatok, analízisek; regeneráló orvosi szolgáltatások; személyek kezelését és diagnózisát szolgáló orvosi elemzés; tanácsadás idős emberek egészségügyi szükségleteivel kapcsolatban; táplálkozási információk szolgáltatása orvosi fogyókúra keretében

## Nemzeti védjegybejelentések meghirdetése

fogyasztandó italokról; táplálkozási információk szolgáltatása orvosi fogyókúra keretében fogyasztandó ételekről; testsúlycsökkentéssel kapcsolatos orvosi tanácsadás; mentális rehabilitációs szolgáltatások; viselkedéselemzés orvosi célokra; biogyógyszerészeti termékekkel kapcsolatos tanácsadás és tájékoztatás; tanácsadási és tájékoztatási szolgáltatások az interneten keresztül gyógyszerészeti termékekkel kapcsolatban; a test és a lélek egészségét és jóllétét szolgáló gyógyfürdői szolgáltatások; higiéniai és szépségápolási szolgáltatások; karcsúsító kezelések; jakuzzi, pezsgőfürdő szolgáltatások; karcsúsító szalonok szolgáltatásai; kollagénindukciós kezelési szolgáltatások [mikro-needling]; kozmetikai tanácsadó szolgáltatás; szépségápolás; szépségápolás emberek részére; szépségszalonok; tanácsadás a szépségápolással kapcsolatban; tanácsadás a test- és szépségápolás területén; tanácsadás az interneten keresztül a test- és szépségápolás területén; zsírlebontással kapcsolatos egyéni gyógyászati szolgáltatások; zsírleszívási szolgáltatások.

( 210 ) M 21 02921

( 220 ) 2021.08.02.

( 731 ) POLI-FARBE Vegyipari Kft., Bócsa (HU)

( 740 ) Gödölle, Kékes, Mészáros & Szabó Szabadalmi és Védjegy Iroda, Budapest

( 546 )  **POLI-FARBE**  
KFT

( 511 ) 1 Zománc- és üvegfestő, opálosító vegyszerek; vegyi anyagok festékek, színezékek gyártásához; színélénkítő vegyszerek ipari használatra; ipari ragasztók; iparban használatos ragasztók; oldószeres lakkokhoz; enyvek falakhoz; vegyi készítmények festékgyártáshoz; feldolgozatlan műgyanták.

2 Festékek; politúrok; lakkok és zománcok; korróziógátló készítmények; fakonzerváló szerek; beltéri és kültéri festékek; enyvfestékek; baktériumölő festékek; tűzálló festékek; lerakódást gátló festékek; zománcok festékek formájában; fixálóanyagok; díszbevonatok festék formájában; jelölőanyagok utakhoz festékek formájában; kerámiafestékek; tinktúrák és színezőanyagok; fémvédő készítmények; rozsda elleni olajok; festékhígítók; festékekhez használt kötőanyagok; nyers természetes gyanták; festék spray-k; lakkspray-k; bevonóanyagok [festékek]; alapozók, primerek; gipszhabarcs; alapozóként használt bevonatok.

17 Szigetelő festékek; szigetelő olajok; szigetelő lakkok; szigetelőszalagok; szigetelő vakolat; tömítőkitt; tömítő és szigetelő anyagok; félkész gyanták.

19 Nem fém építőanyagok; cement; habarcs építési célokra; cement keverékek; cementtartalmú falbevonatok; gipszvakolat; homlokzati vakolat; texturált betonfelületek; glettelő anyagok; esőcsatornák, nem fémből, építési célokra.

35 Hirdetési és reklámszolgáltatások; eladási, értékesítési promóciók; értékesítési adminisztráció; üzleti arculattal kapcsolatos üzleti segítségnyújtás; értékesítési kimutatások kezelése; kereskedelmi marketing (nem értékesítés); építőanyagokkal és építési felületek anyagaival kapcsolatos nagykereskedelmi és kiskereskedelmi szolgáltatások; termékértékesítési információk; számítógépes fájlkezelés, adatkezelés; kereskedelmi vagy reklámcélú kiállítások szervezése.

( 210 ) M 21 02925

( 220 ) 2021.08.02.

( 731 ) Magyar RTL Televízió Zártkörűen Működő Részvénytársaság, Budapest (HU)

( 740 ) Dr. Gonda Gáspár, Budapest

( 541 ) Fehér Főnök

( 511 ) 35 Adatindexek összeállítása kereskedelmi vagy reklámcéllal; adatkezelés számítógépes fájlokban; adatok frissítése és karbantartása számítógépes adatbázisokban; ajándék-nyilvántartási szolgáltatások; árszínhasonlító szolgáltatások; árubemutató; áruk bemutatása kommunikációs médiában, kiskereskedelmi célokból; áruk és szolgáltatások promóciója sportesemények szponzorálásával; célzott marketing; divatbemutatók szervezése promóciós célokból; értékesítési promóciós szolgáltatások; gazdasági előrejelzések; gazdasági versennyel kapcsolatos információszerzési szolgáltatások; hirdetési- és reklámszolgáltatások; hirdetési felület kölcsönzése; hirdetőtáblák bérbeadása [reklámtáblák]; honlapforgalom optimalizálása; információk számítógépes

adatbázisokba való gyűjtése; információk számítógépes adatbázisokba való rendezése; kereskedelmi és üzleti kapcsolattartási adatok biztosítása; kereskedelmi információ és tanácsadás fogyasztóknak [fogyasztói tanácsadás]; kereskedelmi információs ügynökségek; kereskedelmi közvetítői szolgáltatások; kereskedelmi tranzakciók tárgyalása és megállapodások kötése harmadik fél számára; kereskedelmi- vagy reklámcélú kiállítások; kereskedelmi- vagy reklámcélú vásárok szervezése; keresőmotor-optimalizálás reklámozás céljából; kommunikáció átírása [irodai funkciók]; közönségkapcsolati kommunikációs stratégiára vonatkozó tanácsadás; közönségszolgálati szolgáltatások; közvélemény-kutatás; kutatások ügyletekkel kapcsolatban; manöken/modell közvetítés reklám- vagy kereskedelmi célból; marketing szolgáltatások; médiakapcsolati szolgáltatások; nyilvántartásokban tárolt adatok frissítése és karbantartása; online hirdetői tevékenység számítógépes hálózaton; online kiskereskedelmi szolgáltatások letölthető csengőhangokhoz; online kiskereskedelmi szolgáltatások letölthető digitális zenékhez; online kiskereskedelmi szolgáltatások letölthető és előre rögzíthető zenékhez és filmekhez; online piactér biztosítása áruk és szolgáltatások eladói és vásárlói részére; outsourcing szolgáltatások [üzleti segítségnyújtás]; Pay Per Click (PPC) hirdetés; piaci információszerzési szolgáltatások biztosítása; piaci tanulmányok; piackutatás; rádiós reklámozás; reklámanyag frissítése; reklámanyagok kölcsönzése; reklámanyagok [röplapok, prospektusok, nyomtatványok, áruminták] terjesztése; reklámcélú forgatókönyvírás; reklámeszközök tervezése és formatervezése; reklámfilmek készítése; reklámidő kölcsönzése kommunikációs médiában; reklámkommunikációs stratégiára vonatkozó tanácsadás; reklámlevél-szolgáltatás; reklámszövegek írása; reklámszövegek publikálása; reklámterjesztés; reklámügynökségek, hirdetési ügynökségek; sajtófigyelés; statisztikák összeállítása; szabadtéri reklámozás, hirdetés (1); szabadtéri reklámozás, hirdetés (2); számítógépes fájlkezelés, adatkezelés; szponzorok felkutatása; szövegszerkesztés; telemarketing szolgáltatások; teleshop műsorok gyártása; televíziós reklámozás; televíziós vásárlási műsorok készítése; üzleti értékelés; üzleti információk; üzleti információk nyújtása weboldalon keresztül; üzleti konzultációs szolgáltatások; üzleti közvetítési szolgáltatások potenciális magánbefektetők és tőkét igénylő vállalkozások összehozásával kapcsolatosan; üzleti menedzsment előadóművészek részére; üzleti szerződések tárgyalása másik fél megbízásából; üzleti tájékoztatás, információnyújtás; üzleti vizsgálatok, kutatások; üzletszervezési és üzletvezetési tanácsadás; üzletszervezéssel kapcsolatos konzultáció; üzletvezetési konzultáció; üzletvezetési tanácsadási szolgáltatások; üzletvitel szabadúszó szolgáltatók részére; vállalati kommunikációs szolgáltatások; vásárlási megrendelések ügyintézés; webindexelés kereskedelmi vagy reklám célokra.

38 Digitális fájlok továbbítása; elektronikus hirdetőtábla szolgáltatás [távközlési szolgáltatás]; elektronikus levelezés, e-mail; felhasználói hozzáférés biztosítása számítógépes világhálókhöz; globális számítógépes hálózatokhoz való hozzáférési idő biztosítása; hangposta szolgáltatások; hírügynökségek; információs szolgáltatás távközlési ügyekben; internetes fórumok biztosítása; kábeltelevíziós műsorszórás; kommunikáció száloptikás hálózatok segítségével; kommunikáció számítógép terminálokkal; közösségi hálózatok fórumai [chat szobák]; mobiltelefonos kommunikáció; modemek kölcsönzése; műholdas átvitel; nagysebességű adatátvitel; rádióadás; rádiós kommunikáció; távkonferencia szolgáltatás; távközlési berendezések kölcsönzése; távközlési csatornák biztosítása távvásárláshoz; távközlési útválasztás és csomópont szolgáltatások (beszélgetésterelés és összeköttetés); telefon- és mobiltelefon szolgáltatások (1); telefon- és mobiltelefon szolgáltatások (2); telekommunikációs csatlakozások biztosítása egy globális számítógépes hálózathoz; televíziós műsorszórás, közvetítés; üdvözlőkártyák továbbítása online; üzenetek és képek továbbítása számítógépek segítségével; üzenetek küldése; vezeték nélküli műsorterjesztés; videokonferencia szolgáltatások; video on-demand közvetítések.

41 Audioberendezések kölcsönzése; cosplay szórakoztató rendezvények szervezése; dalírás; digitális zene szolgáltatása az interneten [nem letölthető]; diszkók szolgáltatásai; divatbemutatók szervezése szórakoztatási célokból; éjszakai klubok; elektronikus kiadványszerkesztés; elektronikus könyvek és folyóiratok online publikálása; előadóművészek szolgáltatásai; élő előadások bemutatása; fényképészet; filmek feliratozása; filmforgalmazás; filmgyártás, kivéve reklámfilmek; filmrendezés, a reklámfilmek kivételével; filmstúdiók; filmszínházi előadások, filmbemutatók; forgatókönyvírás; forgatókönyvírás, nem reklámcélra; fotóriportok készítése; hangfelvételek kölcsönzése; hangmérnöki szolgáltatások rendezvényekhez; hangversenyek, koncertek

szervezése és lebonyolítása; helyfoglalás show-műsorokra; jelbeszéd fordítása; karaoke szolgáltatás nyújtása; klubszolgáltatások [szórakoztatás vagy oktatás]; konferenciák szervezése és lebonyolítása; kongresszusok szervezése és lebonyolítása; könyvkiadás; kulturális vagy oktatási célú kiállítások szervezése; lemezlovas [DJ] szolgáltatások; mentorálás; mikrofilmzés; mozifilmek kölcsönzése; művészeti alkotások bérbeadása; művészeti galériák által nyújtott kulturális, oktató és szórakoztató szolgáltatások; nem letölthető filmek biztosítása digitális videotár szolgáltatások útján; nem letölthető televízióműsorok biztosítása digitális videotár szolgáltatások útján; nem reklámcélú szövegek publikálása; nyereményjátékok működtetése; oktatás biztosítása; oktatási információk szolgáltatások; online elérhető elektronikus publikációk, nem letölthetők; online, nem letölthető videók biztosítása; partik tervezése [szórakoztatás]; rádió- és televízióműsorok készítése; rádiós szórakoztatás; riporter szolgáltatások; show-műsorok készítése; show-műsorok szervezése [impresszáriák szolgáltatásai]; stúdiószolgáltatások; szabadidős tevékenységekkel kapcsolatos tájékoztatás; számítógépes hálózatról online biztosított játékszolgáltatások; szépségversenyek szervezése; szimpóziumok szervezése és lebonyolítása; színházi produkciók; szinkronizálás; színpadi díszletek kölcsönzése (1); színpadi díszletek kölcsönzése (2); szórakozási, szórakoztatási információk; szórakoztatási szolgáltatások; szövegszerkesztés [kivéve reklámszövegek]; televíziós szórakoztatás; varieté-előadások bemutatása; videofelvevők kölcsönzése; videokamerák kölcsönzése; videorögzítés; videoszalagok kölcsönzése; videoszalagok vágása; videoszerkesztési szolgáltatások eseményekhez; világítástechnikai szolgáltatások eseményekhez; világítóberendezések kölcsönzése színházak vagy televíziós stúdiók részére; zenei produkciók; zenekarok szolgáltatásai; zeneszerzés.

( 210 ) M 21 02946

( 220 ) 2021.08.03.

( 731 ) Grupa Maspex Sp. z o.o., Wadowice (PL)

( 740 ) Danubia Szabadalmi és Jogi Iroda Kft., Budapest

( 546 ) **apenta+**

**FOCUS**

( 511 ) 32 Ásványvizek és szénsavas vizek és egyéb alkoholmentes italok; gyümölcsitalok és gyümölcslevek; szörpök és más készítmények italokhoz; alkoholmentes gyümölcsitalok; alkoholmentes italok; alkoholmentes szénsavas italok; hozzáadott nyomelemekkel dúsított italok; hozzáadott vitaminokat tartalmazó italok; alacsony energiatartalmú üdítőitalok; ásványvíz [italok]; izotóniás italok; gyümölcsitalok; sportitalok; energiatitalok; koffeintartalmú energiatitalok; hozzáadott ásványi anyagokkal gazdagított italok [nem gyógyászati célokra]; smoothie-k [gyümölcs vagy zöldségitalok]; szénsavas gyümölcslevek; gyümölcslevek; zöldséglevek [italok]; friss gyümölcsből készült szörpök; italokként használt gyümölcslevek; gyümölcsnektárok, alkoholmentes; szörpök limonádékhoz; szörpök italokhoz.

( 210 ) M 21 02947

( 220 ) 2021.08.03.

( 731 ) Grupa Maspex Sp. z o.o., Wadowice (PL)

( 740 ) Danubia Szabadalmi és Jogi Iroda Kft., Budapest

( 546 ) **apenta+**

**RELAX**

( 511 ) 32 Ásványvizek és szénsavas vizek és egyéb alkoholmentes italok; gyümölcsitalok és gyümölcslevek; szörpök és más készítmények italokhoz; alkoholmentes gyümölcsitalok; alkoholmentes italok; alkoholmentes szénsavas italok; hozzáadott nyomelemekkel dúsított italok; hozzáadott vitaminokat tartalmazó italok; alacsony energiatartalmú üdítőitalok; ásványvíz [italok]; izotóniás italok; gyümölcsitalok; sportitalok; energiatitalok; koffeintartalmú energiatitalok; hozzáadott ásványi anyagokkal gazdagított italok [nem gyógyászati célokra]; smoothie-k [gyümölcs vagy zöldségitalok]; szénsavas gyümölcslevek; gyümölcslevek; zöldséglevek [italok]; friss

gyümölcsből készült szörpök; italokként használt gyümölcslevek; gyümölcsnektárok, alkoholmentes; szörpök limonádékhoz; szörpök italokhoz.

( 210 ) M 21 02948

( 220 ) 2021.08.03.

( 731 ) Grupa Maspex Sp. z o.o., Wadowice (PL)

( 740 ) Danubia Szabadalmi és Jogi Iroda Kft., Budapest

( 546 ) **apenta+**

**ANTIOX**

( 511 ) 32 Ásványvizek és szénsavas vizek és egyéb alkoholmentes italok; gyümölcsitalok és gyümölcslevek; szörpök és más készítmények italokhoz; alkoholmentes gyümölcsitalok; alkoholmentes italok; alkoholmentes szénsavas italok; hozzáadott nyomelemekkel dúsított italok; hozzáadott vitaminokat tartalmazó italok; alacsony energiatartalmú üdítőitalok; ásványvíz [italok]; izotóniás italok; gyümölcsitalok; sportitalok; energiatitalok; koffeintartalmú energiatitalok; hozzáadott ásványi anyagokkal gazdagított italok [nem gyógyászati célokra]; smoothie-k [gyümölcs vagy zöldségitalok]; szénsavas gyümölcslevek; gyümölcslevek; zöldséglevek [italok]; friss gyümölcsből készült szörpök; italokként használt gyümölcslevek; gyümölcsnektárok, alkoholmentes; szörpök limonádékhoz; szörpök italokhoz.

( 210 ) M 21 02949

( 220 ) 2021.08.03.

( 731 ) Grupa Maspex Sp. z o.o., Wadowice (PL)

( 740 ) Danubia Szabadalmi és Jogi Iroda Kft., Budapest

( 546 ) **apenta+**

**COLLAGEN**

( 511 ) 32 Ásványvizek és szénsavas vizek és egyéb alkoholmentes italok; gyümölcsitalok és gyümölcslevek; szörpök és más készítmények italokhoz; alkoholmentes gyümölcsitalok; alkoholmentes italok; alkoholmentes szénsavas italok; hozzáadott nyomelemekkel dúsított italok; hozzáadott vitaminokat tartalmazó italok; alacsony energiatartalmú üdítőitalok; ásványvíz [italok]; izotóniás italok; gyümölcsitalok; sportitalok; energiatitalok; koffeintartalmú energiatitalok; hozzáadott ásványi anyagokkal gazdagított italok [nem gyógyászati célokra]; smoothie-k [gyümölcs vagy zöldségitalok]; szénsavas gyümölcslevek; gyümölcslevek; zöldséglevek [italok]; friss gyümölcsből készült szörpök; italokként használt gyümölcslevek; gyümölcsnektárok, alkoholmentes; szörpök limonádékhoz; szörpök italokhoz.

( 210 ) M 21 02950

( 220 ) 2021.08.03.

( 731 ) Grupa Maspex Sp. z o.o., Wadowice (PL)

( 740 ) Danubia Szabadalmi és Jogi Iroda Kft., Budapest

( 546 ) **apenta+**

**ELECTROLYTES**

( 511 ) 32 Ásványvizek és szénsavas vizek és egyéb alkoholmentes italok; gyümölcsitalok és gyümölcslevek; szörpök és más készítmények italokhoz; alkoholmentes gyümölcsitalok; alkoholmentes italok; alkoholmentes szénsavas italok; hozzáadott nyomelemekkel dúsított italok; hozzáadott vitaminokat tartalmazó italok; alacsony energiatartalmú üdítőitalok; ásványvíz [italok]; izotóniás italok; gyümölcsitalok; sportitalok; energiatitalok; koffeintartalmú energiatitalok; hozzáadott ásványi anyagokkal gazdagított italok [nem gyógyászati célokra]; smoothie-k [gyümölcs vagy zöldségitalok]; szénsavas gyümölcslevek; gyümölcslevek; zöldséglevek [italok]; friss

Nemzeti védjegybejelentések meghirdetése

gyümölcsből készült szörpök; italokként használt gyümölcslevek; gyümölcsnektárok, alkoholmentes; szörpök limonádékhoz; szörpök italokhoz.

( 210 ) M 21 03026

( 220 ) 2021.08.13.

( 731 ) BUDALAKK INNOVA KFT., Budapest (HU)

( 740 ) Kovári Szabadalmi és Védjegy Iroda Kft., Budapest

( 541 ) TRIOLUX

( 511 ) 2 Alapozók, primerek; festékek; lakkok; festékipari bevonóanyagok; festékipari kötőanyagok; festékipari oldószerek.

( 210 ) M 21 03028

( 220 ) 2021.08.16.

( 731 ) Kürthy Johanna, Budapest (HU)

( 546 )



( 511 ) 16 Grafikák, festmények.

( 210 ) M 21 03031

( 220 ) 2021.08.16.

( 731 ) Sebánné Joó Tünde, Százhalombatta (HU)

Sebán Zoltán, Százhalombatta (HU)

( 546 )



( 511 ) 41 Nevelés; szakmai képzés; szórakoztatás; sport- és kulturális tevékenységek.

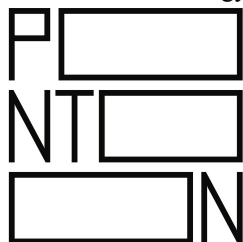
( 210 ) M 21 03033

( 220 ) 2021.08.16.

( 731 ) Városi Srácok Vendéglátó Korlátolt Felelősségű Társaság, Budapest (HU)

( 740 ) Dr. Vida Mariann Ügyvédi Iroda, Budapest

( 546 )



( 511 ) 41 Nevelés; szakmai képzés; szórakoztatás; sport- és kulturális tevékenységek.

43 Vendéglátás (élelmezés); időleges szállásadás.

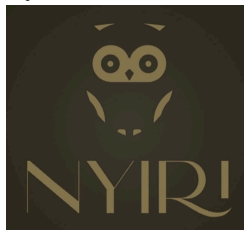
---

( 210 ) M 21 03034

( 220 ) 2021.08.16.

( 731 ) Nyíri Miklós, Erdőkertes (HU)

( 546 )



( 511 ) 33 Alkoholos italok gyümölcsből; gyümölcsöt tartalmazó alkoholos italok; borból és gyümölcslebből készült alkoholos italok.

---

( 210 ) M 21 03035

( 220 ) 2021.08.17.

( 731 ) Kulcsár Vetőmag Kft., Hajdúszoboszló (HU)

( 546 ) M A I S O N <sup>XXX</sup> P O I S

( 511 ) 33 Bor alapú italok; bort tartalmazó italok [fröccsök]; édes borok; eredet-megjelöléssel védett borok; oltalom alatt álló földrajzi jelzéssel ellátott borok; pezsgős borok.

---

( 210 ) M 21 03078

( 220 ) 2021.08.23.

( 731 ) Jakab Szilárd, Szeged (HU)

( 740 ) dr. F. Fekete Zoltán, Szeged

( 541 ) Next House

( 511 ) 36 Pénzügyi, monetáris és banki szolgáltatások, biztosítási szolgáltatások; ingatlanügyletek.

---

( 210 ) M 21 03081

( 220 ) 2021.08.23.

( 731 ) TENSI IDEGENFORGALMI és Szolgáltató Korlátolt Felelősségű Társaság, Budapest (HU)

( 740 ) Dr Bezsilla Katalin, Budapest

( 546 )



( 511 ) 35 Reklámozás; üzleti menedzsment, szervezés és adminisztráció; irodai munkák.

36 Pénzügyi, monetáris és banki szolgáltatások; biztosítási szolgáltatások; ingatlanügyletek.

39 Szállítás; áruk csomagolása és raktározása; utazásszervezés.

---

( 210 ) M 21 03086

( 220 ) 2021.08.24.

( 731 ) Sceptor Film Kft., Budapest (HU)

( 541 ) Gólkirályság

( 511 ) 41 Nevelés; szakmai képzés; szórakoztatás; sport- és kulturális tevékenységek; aikido oktatás; akadémiák (oktatás); alkotóműhelyek szervezése és lebonyolítása (képzés); állatidomítás, kiképzés; állatkertek szolgáltatásai; arcfestés; bálók szervezése; beltéri akváriumok kölcsönzése; bentlakásos iskolák; cirkuszok; coaching (tréning); cosplay szórakoztató rendezvények szervezése; dalírás; digitális zene szolgáltatása az interneten (nem letölthető); diszkók szolgáltatásai; divatbemutatók szervezése szórakoztatási célokból; dzsúdó (judo) oktatás; egészségklub szolgáltatások (egészség és fitnesz); éjszakai klubok; elektronikus kiadványszerkesztés; elektronikus könyvek és folyóiratok on-line publikálása; előadóművészek szolgáltatásai; élő előadások bemutatása; eszmecsere,

---

kollokviumok szervezése és lebonyolítása; felhasználói értékelések szolgáltatása szórakoztató vagy kulturális célokra; felhasználói értékelési rangsorok szolgáltatása szórakoztató vagy kulturális célokra; fényképészet; audio berendezések kölcsönzése; filmek feliratozása; filmfelvevő berendezések kölcsönzése; filmforgalmazás; filmgyártás, kivéve reklámfilmek; filmrendezés, a reklámfilmek kivételével; filmstúdiók; filmszínházi előadások, filmbemutatók; fizikai erőnléti felmérési szolgáltatások edzési célokra; fordítás és tolmácsolás; forgatókönyvírás; forgatókönyvírás, nem reklámcélra; fotóriportok készítése; golflétesítmények üzemeltetése; gyakorlati képzés (szemléltetés); hangfelvételek kölcsönzése; hangmérnöki szolgáltatások rendezvényekhez; hangversenyek, koncertek szervezése és lebonyolítása; helyfoglalás show-műsorokra; idegenvezetős túrák levezetése; időmérés sporteseményeken; iskolák által nyújtott oktatási szolgáltatások; játékfelszerelések kölcsönzése; játékkaszinók (szerencsejátékok); játékkölcsönzés; játéktermi szolgáltatások nyújtása; jegyirodai szolgáltatások (szórakoztatás); jelbeszéd fordítása; kalligráfiai (szépirási) szolgáltatások; karaoke szolgáltatások nyújtása; klubszolgáltatások (szórakoztatás vagy oktatás); know-how átadása (képzés); fitnessz órák vezetése; konferenciák szervezése és lebonyolítása; kongresszusok szervezése és lebonyolítása; könnyűbúvár felszerelések kölcsönzése; könyvkiadás; könyvtári szolgáltatások; lemezlovas (DJ) szolgáltatások; levelező tanfolyamok; mentorálás; mikrofilmzés; modellt ülés művészek számára; mozgókönyvtári szolgáltatások; mozifilmek kölcsönzése; múzeumi szolgáltatások (bemutatók, kiállítások); művészeti alkotások bérbeadása; művészeti galériák által nyújtott kulturális, oktató és szórakoztató szolgáltatások; nem letölthető filmek biztosítása digitális videotár szolgáltatások útján; nem letölthető televízióműsorok biztosítása digitális videotár szolgáltatások útján; nem reklámcélú szövegek publikálása; nyereményjátékok működtetése; oktatás biztosítása; oktatási információk szolgáltatások; oktatási vizsgáztatás; oktatóvizsga drónok vezetésére képesítést szerezni kívánó felhasználók számára; kulturális vagy oktatási célú kiállítások szervezése; on-line elérhető elektronikus publikációk, nem letölthetők; online, nem letölthető videók biztosítása; óvodák; pályaválasztási tanácsadás; partik tervezése (szórakoztatás); rádió- és televíziókölcsönzés; rádió- és televízióműsorok készítése; riporter szolgáltatások; sado oktatás (japán teázási szertartással kapcsolatos oktatás); sajátos igényekkel foglalkozó asszisztensek által nyújtott oktatási szolgáltatások; show-műsorok készítése; show-műsorok szervezése (impreszáriók szolgáltatásai); sportfelszerelések kölcsönzése, a járművek kivételével; rádiós szórakoztatás; sportpályák bérbeadása; sportversenyek rendezése; stadionok bérbeadása; stúdiószolgáltatások; szabadidős létesítmények üzemeltetése; szabadidős tevékenységekkel kapcsolatos tájékoztatás; szakmai átképzés; számítógépes hálózatról online biztosított játékszolgáltatások; személyes oktatóforumok rendezése és levezetése; szemináriumok szervezése és lebonyolítása; szépségversenyek szervezése; szerencsejátékok; szimpóziumok szervezése és lebonyolítása; szimulátorokkal nyújtott képzési szolgáltatások; színházi produkciók; szinkronizálás; szórakozási, szórakoztatási információk; szórakoztatási szolgáltatások; személyi edző szolgáltatások (fitnessz edzés); szövegszerkesztés (kivéve reklámszövegek); táboroztatás; televíziós szórakoztatás; tenispályák kölcsönzése; testnevelés; tornatanítás; tördelési szolgáltatások, nem hirdetési célokra; tréningsszimulátorok bérbeadása; vallásoktatás; varieté-előadások bemutatása; versenyek szervezése (oktatás vagy szórakoztatás); vezetett mászótúrák lebonyolítása; vidámparkok; videofelvevők kölcsönzése; videokamerák kölcsönzése; videorögzítés; videoszalagok kölcsönzése; videoszalagok vágása; videoszerkesztési szolgáltatások eseményekhez; világítástechnikai szolgáltatások eseményekhez; világítóberendezések kölcsönzése színházak vagy televíziós stúdiók részére; zenei produkciók; zenekarok szolgáltatásai; zeneszerzés; tolmács szolgáltatások; sportlétesítmények üzemeltetése; színpadi díszletek kölcsönzése.

---

( 210 ) M 21 03097

( 220 ) 2021.08.25.

( 731 ) dr. Lakatos Jenő Zoltán, Szeged (HU)

( 546 )



( 511 ) 41 Nevelés; szakmai képzés; szórakoztatás; sport-és kulturális tevékenységek; testépítéssel kapcsolatos edzőtermi szolgáltatások; súlyzós edzéssel kapcsolatos edzőtermi szolgáltatások; tenispályák üzemeltetése; tenisztornák rendezése; squashpályák üzemeltetése; fitnesszórak vezetése; fizikai erőnléti felmérési szolgáltatások edzési célokra; sportlétesítmény üzemeltetése; squash oktatás; tenisz oktatás; tenisz versenyrendezés; squash versenyrendezés; edzőtermi szolgáltatások; edzőtermi órák.

( 210 ) M 21 03099

( 220 ) 2021.08.25.

( 731 ) Biggeorge Property Zártkörűen Működő Részvénytársaság, Budapest (HU)

( 740 ) Kádas Ügyvédi Iroda, Budapest

( 541 ) Westside Garden

( 511 ) 35 Reklámozás.

36 Ingatlanügyletek.

( 210 ) M 21 03196

( 220 ) 2021.09.07.

( 731 ) Richter Gedeon Nyrt., Budapest (HU)

( 541 ) JUZIMETTE

( 511 ) 5 Gyógyszerkészítmények.

( 210 ) M 21 03237

( 220 ) 2021.09.09.

( 731 ) Raposa János Gábor, Balatongyörök (HU)

( 740 ) Dr. Keserű Barna Arnold, Győr

( 541 ) KUKORICA JANCSI

( 511 ) 43 Bár és éttermi szolgáltatások; bankettek szervezése; bisztró [büfé] szolgáltatások; borbárok; borkóstolási szolgáltatások (italok biztosítása); borozói szolgáltatások; elvihető ételekkel kapcsolatos szolgáltatások; elvitelre árusító éttermek; gyorséttermi szolgáltatások; kávéház; kávéházak; kávéházi szolgáltatás; kávézói szolgáltatások; pizzériák; pub szolgáltatások; szolgáltatások ételek biztosításához; teaházak; tortadíszítések; vendéglátási szolgáltatások [étel- és italszolgáltatás]; esküvői fogadások szervezése [helyszínek]; étel- és italkészítés; étel- és italkészítési szolgáltatások; elvitelre árusított ételek szolgáltatása; szolgáltatások italok biztosításához; ételek és italok felszolgálása.

( 210 ) M 21 03240

( 220 ) 2021.09.09.

( 731 ) NOVICO Kft., Amót (HU)

( 546 )



( 511 ) 35 Kereskedelmi és reklámcélú kiállítások és vásárok szervezése.

**( 210 ) M 21 03241****( 220 ) 2021.09.09.**

( 731 ) Vajda Margit, Nagykanizsa (HU)

( 740 ) Dr. Keserű Barna Arnold, Győr

**( 546 )**

( 511 ) 28 Játékszerek, játékok és játéktárgyak; asztali társasjátékok; társasjátékok; kvízzjátékok, fejtörők; kérdéskészletek társasjátékokhoz; fából készült játékok; kocka formájú logikai kirakójátékok.

**( 210 ) M 21 03242****( 220 ) 2021.09.09.**

( 731 ) Lasernetworks Kft., Veresegyház (HU)

**( 541 ) Tutto Italiano**

( 511 ) 41 Oktatás és tanítás; oktatási szövegek kiadása; oktatási tananyagok kiadása; oktatási anyagok kiadása; oktatáshoz kapcsolódó nyomtatott anyagok kiadása; oktatási célú nyomtatványok kiadása; oktatási és képzési útmutatók kiadása; oktatási kézikönyvek kiadása; kiállítási szolgáltatások oktatási célokra; kapcsolódó oktatási szemináriumok szervezése; kiállítások szervezése oktatási célokra; oktatási célú bemutatók szervezése; oktatási célú előadások tervezése; oktatási célú kiállítások rendezése; oktatási célú vetélkedők, versenyek szervezése; oktatási versenyek szervezése; oktatási vagy szórakoztatási célú versenyek szervezése; oktatási szemináriumok tartása; oktatási szemináriumok szervezése; oktatási konferenciák szervezése; versenyek szervezése [oktatás vagy szórakoztatás]; versenyek szervezése és lebonyolítása [oktatás vagy szórakoztatás]; diákok oktatási tanfolyamokon való részvételének megszervezése; nyelvi korrepetálás; nyelviskolák működtetése és nyelvtanfolyamok tartása; szórakoztatással kapcsolatos könyvek kiadása; nyári táborok [szórakoztatás és oktatás]; képzések tartása; nyelvoktatási és képzési szolgáltatások; oktatás és képzés biztosítása.

**( 210 ) M 21 03248****( 220 ) 2021.09.09.**

( 731 ) Dr. Bakonyi György Attila, Pilisborosjenő (HU)

Dr. Bakonyi Tamás, Hajdúböszörmény (HU)

( 740 ) Dr. Sipka Ügyvédi Iroda, Debrecen

**( 546 )****UC KLINIKA**

( 511 ) 44 Orvosi szolgáltatások; ambuláns orvosi ellátás; belgyógyászati [orvosi] szolgáltatások; bentlakásos intézmények orvosi tanácsadói szolgáltatásai; betegek orvosi kezelésének monitorozására vonatkozó orvosi támogatás nyújtása; diagnosztikai vagy kezelési célú orvosi vizsgálatok; egészségfarmok szolgáltatásai [orvosi]; egészségügyi központok szolgáltatásai [orvosi]; egyéni orvosi tanácsadói szolgáltatások páciensek számára; egyéni orvosi vizsgálatok; egyéni orvosi vizsgálatok leleteinek kiadása; emberi sejtek eltávolításával, kezelésével és feldolgozásával kapcsolatos orvosi szolgáltatások; emberi vér eltávolításával, kezelésével és feldolgozásával kapcsolatos orvosi szolgáltatások; gyógyüdülési szolgáltatások [orvosi]; hallás elvesztésével kapcsolatos orvosi konzultáció; hőterápia [orvosi]; köldökzsinórvér eltávolításával, kezelésével és feldolgozásával kapcsolatos

orvosi szolgáltatások; lábak orvosi ápolása; mérgekkel kapcsolatos orvosi információnyújtás; mobil orvosi rendelői szolgáltatások; orvosi berendezésekkel és műszerekkel kapcsolatos tanácsadási szolgáltatások; orvosi diagnosztikai szolgáltatások [tesztelés és elemzés]; orvosi, egészségügyi szolgáltatások biztosítása; orvosi elemzési szolgáltatások páciensek kezelésével kapcsolatban; orvosi ellátás; orvosi elemzési szolgáltatások emberek kezelésével kapcsolatban; orvosi ellátást biztosító intézményt hívó szolgáltatások; orvosi értékelési szolgáltatások; orvosi és egészségügyi szolgáltatások DNS-sel, genetikával és genetikai vizsgálattal kapcsolatban; orvosi eszközök kölcsönzése; orvosi felszerelések, berendezések biztosításával kapcsolatos szolgáltatások; orvosi információ visszakeresési szolgáltatások; orvosi információk nyújtása; orvosi információs szolgáltatások; orvosi információs szolgáltatás; orvosi jelentések készítésével kapcsolatos szolgáltatások; orvosi jelentések kibocsátása; orvosi jelentések összeállítása; orvosi képpalkotó szolgáltatások; orvosi kérdésekkel kapcsolatos jelentések készítése; orvosi kezelés megszervezése; orvosi kezelési szolgáltatások; orvosi konzultáció; orvosi laboratóriumi szolgáltatások páciensektől levett vérminták elemzésével kapcsolatban; orvosi laboratóriumi szolgáltatások páciensektől levett minták elemzésével kapcsolatban; orvosi laboratóriumok által nyújtott orvosi elemzési szolgáltatások diagnosztikai és kezelési célokra; orvosi laboratóriumokban történő elemzési szolgáltatások személyek kezeléséhez kapcsolódóan; orvosi műszerekkel kapcsolatos tanácsadási szolgáltatások; orvosi problémákkal kapcsolatos tanácsadó szolgáltatások; orvosi segélynyújtási szolgáltatások; orvosi segítségnyújtási [ellátási] szolgáltatások; orvosi szolgáltatások az onkológia területén; orvosi szolgáltatások sporteseményeken; orvosi szolgáltatásokkal kapcsolatos tanácsadási szolgáltatások; orvosi szűrési szolgáltatások a szív- és érrendszeri megbetegedésekkel kapcsolatban; orvosi szűrővizsgálatok; orvosi tájékoztatás; orvosi tájékoztatás dermatológia területén; orvosi tájékoztatás geriátria területén; orvosi tanácsadás dermatológia területén; orvosi tanácsadás a megfelelő kerekesszék, komód, emelő szerkezet, járókeret és ágynemű kiválasztásával kapcsolatban; orvosi tanácsadás; orvosi tanácsadás fogyatékkal élők számára; orvosi tanácsadás geriátria területén; orvosi tanácsadás súlycsökkenés területén; orvosi tanácsadás terhesség terén; orvosi tanácsadási szolgáltatások; orvosi vizsgálatok; orvosi vizsgálatok, analízisek; orvosi vizsgálatok lebonyolítása; orvosok és más egészségügyi szakember által nyújtott orvosi ellátás és konzultáció; összejtek eltávolításával, kezelésével és feldolgozásával kapcsolatos orvosi szolgáltatások; regeneráló orvosi szolgáltatások; röntgenvizsgálatok orvosi célokra; sejt kultúrabanki szolgáltatások orvosi transzplantációhoz; stresszel kapcsolatos orvosi tanácsadás; személyek kezelését és diagnosztikát szolgáló orvosi elemzés; szívvel kapcsolatos orvosi szűrővizsgálatok; táplálkozási információk szolgáltatása orvosi fogyókúra keretében fogyasztandó italokról; táplálkozási információk szolgáltatása orvosi fogyókúra keretében fogyasztandó ételekről; testsúlycsökkentéssel kapcsolatos orvosi tanácsadás; vészhelyzeti orvosi segítségnyújtás; orvosi berendezések kölcsönzése; orvosi célú készülékek bérbeadása; orvosi gépek és berendezések kölcsönzése; orvosi gépek és berendezések kölcsönzésére vonatkozó információk szolgáltatása; orvosi röntgenberendezések kölcsönzése; speciálisan orvosi kezelési célokra készített ágyak bérbeadása; készülékek és berendezések bérbeadása az orvosi technológiák terén.

( 210 ) M 21 03251

( 220 ) 2021.09.10.

( 731 ) Network4 Media Group S.á.r.l., Luxemburg (LU)

( 740 ) Árva Ügyvédi Iroda, Budapest

( 546 )



( 511 ) 35 Reklámozás; adatbázisokkal kapcsolatos reklámozási szolgáltatások; apróhirdetések; apróhirdetési szolgáltatások; áruértékesítéssel kapcsolatos reklámszolgáltatások; áruk és szolgáltatások promóciója nemzetközi sportesemények szponzorálásával; áruk és szolgáltatások promóciója sportesemények szponzorálásával;

audiovizuális bemutatók készítése reklámcélokra; audiovizuális eszközökkel nyújtott üzleti promóciós szolgáltatások; digitális hálózatok útján nyújtott marketing szolgáltatások; digitális marketing; digitális reklámszolgáltatások; e-sporteseményekhez kapcsolódó marketingszolgáltatások; e-sporteseményekhez kapcsolódó hirdetési szolgáltatások; e-sporteseményekre vonatkozó népszerűsítő szolgáltatások; értékesítési promóció audiovizuális média használatával; értékesítési promóciók vásárlási vagy értékesítési pontokon, mások megbízásából; értékesítési promóciós szolgáltatások; eseménymarketing; harmadik fél áruinak és szolgáltatásainak reklámozása olyan szponzorok felkutatása révén, akiknek az áruit és szolgáltatásait kapcsolatba hozzák sportversenyekkel; harmadik fél áruinak és szolgáltatásainak reklámozása olyan szponzorok felkutatása révén, akik az árukat és szolgáltatásokat kapcsolatba hozzák sporttevékenységekkel; hirdetés és reklámozás; hirdetési- és reklám szolgáltatások; hirdetési és reklámozási szolgáltatások televíziós, rádiós, postai úton; hirdetésszervezés; különleges rendezvények promóciója; mások áruinak és szolgáltatásainak marketingje; mások termékeinek és szolgáltatásainak reklámozása; mások termékeinek és szolgáltatásainak bemutatása televízió műsorok segítségével; média- és reklámtervek, -konceptiók készítése és megvalósítása; promóciós és reklámozási szolgáltatások; promóciós események szervezése és lebonyolítása; promóciós kampányok kidolgozása; promóciós marketing-szolgáltatások audiovizuális média felhasználásával; rádió- és tévéreklámok gyártása és forgalmazása; rádiós és televíziós reklámozás; rádiós és televíziós reklámügynökség hirdetési szolgáltatásai; rádiós és televíziós reklámozással foglalkozó ügynökség által nyújtott hirdetési szolgáltatások; reklámhirdetések megjelentetése; reklámozás, beleértve harmadik személyek termékeinek és szolgáltatásainak népszerűsítését nemzetközi sporteseményekhez kapcsolódó szponzori megállapodások és licenyszerződések keretében; reklámszolgáltatások televízióképernyőn megjelenő szövegek segítségével; sportversenyek és -események promóciója; szolgáltatás reklámok elhelyezésére; televíziós és rádiós reklámok gyártása; televíziós, reklámcélú, terméket vagy szolgáltatást bemutató műsorok készítése; televíziós reklámok elkészítése; televíziós reklámozás.

38 Távközlés; adatátvitel és adatközvetítés; audiovizuális átviteli szolgáltatások; audiovizuális és multimédiás tartalom közvetítése az interneten keresztül; digitális audio és videó adások számítógépes világhálón keresztül történő továbbítása; digitális hangszugárzás; e-sportesemények közvetítése; előfizetési televíziós műsorszórás; filmek műholdas sugárzása; filmek televíziós sugárzása; hírek elektronikus átvitele; információk sugárzása televízióon keresztül; interaktív televízió és rádió sugárzás; interneten és más kommunikációs hálózatokon keresztül történő audio-, video- és multimédiás műsorszórás; interneten keresztül történő videoadatátvitel; internetes protokollt használó televízióhoz kapcsolódó műsorszóró szolgáltatások; internetes protokollt használó televízióhoz való hozzáférés biztosítása; kábeltelevíziós közvetítéssel kapcsolatos információk szolgáltatása; kábeltelevíziós műsorszórás; kábeltelevíziós műsorszórási szolgáltatások; kábeltelevíziós műsorszórási információk; kábeltelevíziós műsorszórás és -közvetítés; kábeltelevíziós rendszerek üzemeltetése; kábeltévés közvetítés; kommunikáció biztosítása televíziós átvitel útján; közvetítés műholdon és kábelen keresztül; látvány-, képtovábbítás műholdon keresztül; mozifilmek sugárzása az interneten keresztül; műholdas és kábel közvetítés; műholdas televíziós műsorszórás; rádió- és televízióműsorok műholdas közvetítése; rádió- és televíziós műsorok kábel- vagy vezeték nélküli hálózatokon keresztül történő közvetítése; rádiós és televíziós műsorszolgáltatás, kábelhálózaton keresztül is; rádiós és televízióműsorszórás; rádiós és televíziós műsorok közvetítése; rádiós és televíziós programok közvetítése; sportrendezvényekhez kapcsolódó műholdas műsorszóró szolgáltatások; szórakoztatással kapcsolatos műholdas műsorszórás; televíziós információközlés; televíziós kábelhálózatok működtetése; televíziós műsorok terjesztése műhold által; televíziós műsorok vezeték nélküli továbbítása és közvetítése; televíziós műsorszórás, közvetítés; televíziós műsorszórási szolgáltatások mobiltelefonokhoz; televíziós programok közvetítése; televízióstreaming interneten keresztül; televíziós kommunikációs szolgáltatások; tv programszórás és -közvetítés.

41 Nevelés; szakmai képzés; szórakoztatás; sport- és kulturális tevékenységek; digitális videó, audio és multimédia kiadási szolgáltatások; hírközlő szolgáltatások; hírügynökségi beszámolók; rádiós és televíziós hírműsor szolgáltatás; riporter szolgáltatások; tévés és rádiós bemondói szolgáltatások; audio- és vizuális média biztosítása kommunikációs hálózatokon keresztül; audio-, video- és multimédiás termékek gyártása, fényképezés;

audiovizuális bemutatók; e-sport játékvezetés; e-sportesemények előállítása a televízió számára; élő e-sportesemények lebonyolítása; élő szórakoztató rendezvények szervezése és lebonyolítása; élő szórakoztató televízióműsorok készítése; élő televízióműsorok készítése oktatáshoz; közösségi sport- és kulturális események szervezése; közvetítésre szánt hírműsorok elkészítése; rádió- és televízióműsorok készítése; rádió- és televízióprogram készítése; rádióprogramok vagy televíziós programok előállítása; rádiós és televíziós show-műsorok és programok készítése; rádiós és televíziós szórakoztató szolgáltatások; rádiós és televíziós szórakoztatási szolgáltatások; sportesemények közvetítése honlapokon keresztül; sporthíradás; sportokhoz kapcsolódó hírek szolgáltatása; sporttal kapcsolatos szórakoztatási szolgáltatások; szórakoztató szolgáltatások sportesemények formájában; szórakoztató szolgáltatások interaktív televízióműsorok formájában; televízióműsorokkal kapcsolatos információnyújtás; televíziós díjátadók vendégül látása (szervezése); televíziós és rádiós szórakoztatás; televíziós hírműsorok szolgáltatása; televíziós műsorismertetésszolgáltatások; televíziós, széles sávú, vezeték nélküli és online szórakoztatási tájékoztató szolgáltatások; televíziós szórakoztatás; televíziós vetélkedők készítése.

( 210 ) M 21 03252

( 220 ) 2021.09.10.

( 731 ) Network4 Media Group S.á.r.l., Luxemburg (LU)

( 740 ) Árva Ügyvédi Iroda, Budapest

( 546 )



( 511 ) 35 Reklámozás; adatbázisokkal kapcsolatos reklámozási szolgáltatások; apróhirdetések; apróhirdetési szolgáltatások; áruértékesítéssel kapcsolatos reklámszolgáltatások; áruk és szolgáltatások promóciója nemzetközi sportesemények szponzorálásával; áruk és szolgáltatások promóciója sportesemények szponzorálásával; audiovizuális bemutatók készítése reklámcélokra; audiovizuális eszközökkel nyújtott üzleti promóciós szolgáltatások; digitális hálózatok útján nyújtott marketing szolgáltatások; digitális marketing; digitális reklámszolgáltatások; e-sporteseményekhez kapcsolódó marketingszolgáltatások; e-sporteseményekhez kapcsolódó hirdetési szolgáltatások; e-sporteseményekre vonatkozó népszerűsítő szolgáltatások; értékesítési promóció audiovizuális média használatával; értékesítési promóciók vásárlási vagy értékesítési pontokon, mások megbízásából; értékesítési promóciós szolgáltatások; eseménymarketing; harmadik fél áruinak és szolgáltatásainak reklámozása olyan szponzorok felkutatása révén, akiknek az árukat és szolgáltatásait kapcsolatba hozzák sportversenyekkel; harmadik fél áruinak és szolgáltatásainak reklámozása olyan szponzorok felkutatása révén, akik az árukat és szolgáltatásokat kapcsolatba hozzák sporttevékenységekkel; hirdetés és reklámozás; hirdetési- és reklám szolgáltatások; hirdetési és reklámozási szolgáltatások televíziós, rádiós, postai úton; hirdetésszervezés; különleges rendezvények promóciója; mások áruinak és szolgáltatásainak marketingje; mások termékeinek és szolgáltatásainak reklámozása; mások termékeinek és szolgáltatásainak bemutatása televízió műsorok segítségével; média- és reklámtervek, -konceptiók készítése és megvalósítása; promóciós és reklámozási szolgáltatások; promóciós események szervezése és lebonyolítása; promóciós kampányok kidolgozása; promóciós marketing-szolgáltatások audiovizuális média felhasználásával; rádió- és tévéreklámok gyártása és forgalmazása; rádiós és televíziós reklámozás; rádiós és televíziós reklámügynökség hirdetési szolgáltatásai; rádiós és televíziós reklámozással foglalkozó ügynökség által nyújtott hirdetési szolgáltatások; reklámhirdetések megjelentetése; reklámozás, beleértve harmadik személyek termékeinek és szolgáltatásainak népszerűsítését nemzetközi sporteseményekhez kapcsolódó szponzori megállapodások és licen szerződések keretében; reklámszolgáltatások televízióképernyőn megjelenő szövegek segítségével; sportversenyek és -események promóciója; szolgáltatás reklámok elhelyezésére; televíziós és rádiós reklámok gyártása; televíziós, reklám célú, terméket vagy szolgáltatást bemutató műsorok készítése; televíziós reklámok elkészítése; televíziós

reklámozás.

38 Távközlés; adatátvitel és adatközvetítés; audiovizuális átviteli szolgáltatások; audiovizuális és multimédiás tartalom közvetítése az interneten keresztül; digitális audio és videó adások számítógépes világhálón keresztül történő továbbítása; digitális hangszugárzás; e-sportesemények közvetítése; előfizetési televíziós műsorszórás; filmek műholdas sugárzása; filmek televíziós sugárzása; hírek elektronikus átvitele; információk sugárzása televízióon keresztül; interaktív televízió és rádió sugárzás; interneten és más kommunikációs hálózatokon keresztül történő audio-, video- és multimédiás műsorszórás; interneten keresztül történő video-adatátvitel; internetes protokollt használó televízióhoz kapcsolódó műsorszóró szolgáltatások; internetes protokollt használó televízióhoz való hozzáférés biztosítása; kábeltelevíziós közvetítéssel kapcsolatos információk szolgáltatása; kábeltelevíziós műsorszórás; kábeltelevíziós műsorszórási szolgáltatások; kábeltelevíziós műsorszórási információk; kábeltelevíziós műsorszórás és -közvetítés; kábeltelevíziós rendszerek üzemeltetése; kábeltévé közvetítés; kommunikáció biztosítása televíziós átvitel útján; közvetítés műholdon és kábelen keresztül; látvány-, képtovábbítás műholdon keresztül; mozifilmek sugárzása az interneten keresztül; műholdas és kábel közvetítés; műholdas televíziós műsorszórás; rádió- és televízióműsorok műholdas közvetítése; rádió- és televíziós műsorok kábel- vagy vezeték nélküli hálózatokon keresztül történő közvetítése; rádiós és televíziós műsorok szolgáltatás, kábelhálózaton keresztül is; rádiós és televízióműsorszórás; rádiós és televíziós műsorok közvetítése; rádiós és televíziós programok közvetítése; sportrendezvényekhez kapcsolódó műholdas műsorszóró szolgáltatások; szórakoztatással kapcsolatos műholdas műsorszórás; televíziós információközlés; televíziós kábelhálózatok működtetése; televíziós műsorok terjesztése műhold által; televíziós műsorok vezeték nélküli továbbítása és közvetítése; televíziós műsorszórás, közvetítés; televíziós műsorszórási szolgáltatások mobiltelefonokhoz; televíziós programok közvetítése; televízióstreaming interneten keresztül; televíziós kommunikációs szolgáltatások; tv programszórás és -közvetítés.

41 Nevelés; szakmai képzés; szórakoztatás; sport- és kulturális tevékenységek; digitális videó, audio és multimédia kiadási szolgáltatások; hírközlő szolgáltatások; hírügynökségi beszámolók; rádiós és televíziós hírműsor szolgáltatás; riporter szolgáltatások; tévés és rádiós bemondói szolgáltatások; audio- és vizuális média biztosítása kommunikációs hálózatokon keresztül; audio-, video- és multimédiás termékek gyártása, fényképezés; audiovizuális bemutatók; e-sport játékvezetés; e-sportesemények előállítása a televízió számára; élő e-sportesemények lebonyolítása; élő szórakoztató rendezvények szervezése és lebonyolítása; élő szórakoztató televízióműsorok készítése; élő televízióműsorok készítése oktatáshoz; közösségi sport- és kulturális események szervezése; közvetítésre szánt hírműsorok elkészítése; rádió- és televízióműsorok készítése; rádió- és televízióprogram készítése; rádióprogramok vagy televíziós programok előállítása; rádiós és televíziós show-műsorok és programok készítése; rádiós és televíziós szórakoztató szolgáltatások; rádiós és televíziós szórakoztatási szolgáltatások; sportesemények közvetítése honlapokon keresztül; sporthíradás; sportokhoz kapcsolódó hírek szolgáltatása; sporttal kapcsolatos szórakoztatási szolgáltatások; szórakoztató szolgáltatások sportesemények formájában; szórakoztató szolgáltatások interaktív televízióműsorok formájában; televízióműsorokkal kapcsolatos információnyújtás; televíziós díjátadók vendégül látása (szervezése); televíziós és rádiós szórakoztatás; televíziós hírműsorok szolgáltatása; televíziós műsorismertetési szolgáltatások; televíziós, széles sávú, vezeték nélküli és online szórakoztatási tájékoztató szolgáltatások; televíziós szórakoztatás; televíziós vetélkedők készítése.

---

( 210 ) M 21 03253

( 220 ) 2021.09.10.

( 731 ) Network4 Media Group S.á.r.l., Luxemburg (LU)

( 740 ) Árva Ügyvédi Iroda, Budapest

( 546 )

**ARENA4+**

( 511 ) 35 Reklámozás; adatbázisokkal kapcsolatos reklámozási szolgáltatások; apróhirdetések; apróhirdetési szolgáltatások; áruértékesítéssel kapcsolatos reklámszolgáltatások; áruk és szolgáltatások promóciója nemzetközi sportesemények szponzorálásával; áruk és szolgáltatások promóciója sportesemények szponzorálásával; audiovizuális bemutatók készítése reklámcélokra; audiovizuális eszközökkel nyújtott üzleti promóciós szolgáltatások; digitális hálózatok útján nyújtott marketing szolgáltatások; digitális marketing; digitális reklámszolgáltatások; e-sporteseményekhez kapcsolódó marketingszolgáltatások; e-sporteseményekhez kapcsolódó hirdetési szolgáltatások; e-sporteseményekre vonatkozó népszerűsítő szolgáltatások; értékesítési promóció audiovizuális média használatával; értékesítési promóciók vásárlási vagy értékesítési pontokon, mások megbízásából; értékesítési promóciós szolgáltatások; eseménymarketing; harmadik fél áruinak és szolgáltatásainak reklámozása olyan szponzorok felkutatása révén, akiknek az áruit és szolgáltatásait kapcsolatba hozzák sportversenyekkel; harmadik fél áruinak és szolgáltatásainak reklámozása olyan szponzorok felkutatása révén, akik az árukat és szolgáltatásokat kapcsolatba hozzák sporttevékenységekkel; hirdetés és reklámozás; hirdetési- és reklám szolgáltatások; hirdetési és reklámozási szolgáltatások televíziós, rádiós, postai úton; hirdetésszervezés; különleges rendezvények promóciója; mások áruinak és szolgáltatásainak marketingje; mások termékeinek és szolgáltatásainak reklámozása; mások termékeinek és szolgáltatásainak bemutatása televízió műsorok segítségével; média- és reklámtervek, -konceptiók készítése és megvalósítása; promóciós és reklámozási szolgáltatások; promóciós események szervezése és lebonyolítása; promóciós kampányok kidolgozása; promóciós marketing-szolgáltatások audiovizuális média felhasználásával; rádió- és tévéreklámok gyártása és forgalmazása; rádiós és televíziós reklámozás; rádiós és televíziós reklámügynökség hirdetési szolgáltatásai; rádiós és televíziós reklámozással foglalkozó ügynökség által nyújtott hirdetési szolgáltatások; reklámhirdetések megjelentetése; reklámozás, beleértve harmadik személyek termékeinek és szolgáltatásainak népszerűsítését nemzetközi sporteseményekhez kapcsolódó szponzori megállapodások és licencszerződések keretében; reklámszolgáltatások televízióképernyőn megjelenő szövegek segítségével; sportversenyek és -események promóciója; szolgáltatás reklámok elhelyezésére; televíziós és rádiós reklámok gyártása; televíziós, reklám-célú, termék vagy szolgáltatást bemutató műsorok készítése; televíziós reklámok elkészítése; televíziós reklámozás.

38 Távközlés; adatátvitel és adatközvetítés; audiovizuális átviteli szolgáltatások; audiovizuális és multimédiás tartalom közvetítése az interneten keresztül; digitális audio és videó adások számítógépes világhálón keresztül történő továbbítása; digitális hangsugárzás; e-sportesemények közvetítése; előfizetési televíziós műsorszórás; filmek műholdas sugárzása; filmek televíziós sugárzása; hírek elektronikus átvitele; információk sugárzása televízióon keresztül; interaktív televízió és rádió sugárzás; interneten és más kommunikációs hálózatokon keresztül történő audio-, video- és multimédiás műsorszórás; interneten keresztül történő video-adatátvitel; internetes protokollt használó televízióhoz kapcsolódó műsorszóró szolgáltatások; internetes protokollt használó televízióhoz való hozzáférés biztosítása; kábeltelevíziós közvetítéssel kapcsolatos információk szolgáltatása; kábeltelevíziós műsorszórás; kábeltelevíziós műsorszórási szolgáltatások; kábeltelevíziós műsorszórási információk; kábeltelevíziós műsorszórás és -közvetítés; kábeltelevíziós rendszerek üzemeltetése; kábeltévés közvetítés; kommunikáció biztosítása televíziós átvitel útján; közvetítés műholdon és kábelen keresztül; látvány-, képtovábbítás műholdon keresztül; mozifilmek sugárzása az interneten keresztül; műholdas és kábel közvetítés; műholdas televíziós műsorszórás; rádió- és televízióműsorok műholdas közvetítése; rádió- és televíziós műsorok kábel- vagy vezeték nélküli hálózatokon keresztül történő közvetítése; rádiós és televíziós műsorszolgáltatás, kábelhálózaton keresztül is; rádiós és televízióműsorszórás; rádiós és televíziós műsorok közvetítése; rádiós és

televíziós programok közvetítése; sportrendezvényekhez kapcsolódó műholdas műsorszóró szolgáltatások; szórakoztatással kapcsolatos műholdas műsorszórás; televíziós információközlés; televíziós kábelhálózatok működtetése; televíziós műsorok terjesztése műhold által; televíziós műsorok vezeték nélküli továbbítása és közvetítése; televíziós műsorszórás, közvetítés; televíziós műsorszórási szolgáltatások mobiltelefonokhoz; televíziós programok közvetítése; televízióstreaming interneten keresztül; televíziós kommunikációs szolgáltatások; tv programszórás és -közvetítés.

41 Nevelés; szakmai képzés; szórakoztatás; sport- és kulturális tevékenységek; digitális videó, audio és multimédia kiadási szolgáltatások; hírközlő szolgáltatások; hírügynökségi beszámolók; rádiós és televíziós hírműsor szolgáltatás; riporter szolgáltatások; tévés és rádiós bemondói szolgáltatások; audio- és vizuális média biztosítása kommunikációs hálózatokon keresztül; audio-, video- és multimédiás termékek gyártása, fényképezés; audiovizuális bemutatók; e-sport játékvezetés; e-sportesemények előállítása a televízió számára; élő e-sportesemények lebonyolítása; élő szórakoztató rendezvények szervezése és lebonyolítása; élő szórakoztató televízióműsorok készítése; élő televízióműsorok készítése oktatáshoz; közösségi sport- és kulturális események szervezése; közvetítésre szánt hírműsorok elkészítése; rádió- és televízióműsorok készítése; rádió- és televízióprogram készítése; rádióprogramok vagy televíziós programok előállítása; rádiós és televíziós show-műsorok és programok készítése; rádiós és televíziós szórakoztató szolgáltatások; rádiós és televíziós szórakoztatási szolgáltatások; sportesemények közvetítése honlapokon keresztül; sporthíradás; sportokhoz kapcsolódó hírek szolgáltatása; sporttal kapcsolatos szórakoztatási szolgáltatások; szórakoztató szolgáltatások sportesemények formájában; szórakoztató szolgáltatások interaktív televízióműsorok formájában; televízióműsorokkal kapcsolatos információnyújtás; televíziós díjátadók vendégül látása (szervezése); televíziós és rádiós szórakoztatás; televíziós hírműsorok szolgáltatása; televíziós műsorismertetési szolgáltatások; televíziós, széles sávú, vezeték nélküli és online szórakoztatási tájékoztató szolgáltatások; televíziós szórakoztatás; televíziós vetélkedők készítése.

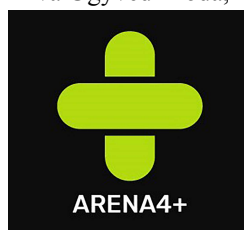
( 210 ) M 21 03254

( 220 ) 2021.09.10.

( 731 ) Network4 Media Group S.á.r.l., Luxemburg (LU)

( 740 ) Árva Ügyvédi Iroda, Budapest

( 546 )



( 511 ) 35 Reklámozás; adatbázisokkal kapcsolatos reklámozási szolgáltatások; apróhirdetések; apróhirdetési szolgáltatások; áruértékesítéssel kapcsolatos reklámszolgáltatások; áruk és szolgáltatások promóciója nemzetközi sportesemények szponzorálásával; áruk és szolgáltatások promóciója sportesemények szponzorálásával; audiovizuális bemutatók készítése reklámcélokra; audiovizuális eszközökkel nyújtott üzleti promóciós szolgáltatások; digitális hálózatok útján nyújtott marketing szolgáltatások; digitális marketing; digitális reklámszolgáltatások; e-sporteseményekhez kapcsolódó marketingszolgáltatások; e-sporteseményekhez kapcsolódó hirdetési szolgáltatások; e-sporteseményekre vonatkozó népszerűsítő szolgáltatások; értékesítési promóció audiovizuális média használatával; értékesítési promóciók vásárlási vagy értékesítési pontokon, mások megbízásából; értékesítési promóciós szolgáltatások; eseménymarketing; harmadik fél áruinak és szolgáltatásainak reklámozása olyan szponzorok felkutatása révén, akiknek az árukat és szolgáltatásait kapcsolatba hozzák sportversenyekkel; harmadik fél áruinak és szolgáltatásainak reklámozása olyan szponzorok felkutatása révén, akik az árukat és szolgáltatásokat kapcsolatba hozzák sporttevékenységekkel; hirdetés és reklámozás; hirdetési- és reklám szolgáltatások; hirdetési és reklámozási szolgáltatások televíziós, rádiós, postai úton; hirdetésszervezés; különleges rendezvények promóciója; mások áruinak és szolgáltatásainak marketingje; mások termékeinek és szolgáltatásainak reklámozása; mások termékeinek és szolgáltatásainak bemutatása televízió

műsorok segítségével; média- és reklámtervek, -konceptiók készítése és megvalósítása; promóciós és reklámozási szolgáltatások; promóciós események szervezése és lebonyolítása; promóciós kampányok kidolgozása; promóciós marketing-szolgáltatások audiovizuális média felhasználásával; rádió- és tévéreklámok gyártása és forgalmazása; rádiós és televíziós reklámozás; rádiós és televíziós reklámügynökség hirdetési szolgáltatásai; rádiós és televíziós reklámozással foglalkozó ügynökség által nyújtott hirdetési szolgáltatások; reklámhirdetések megjelentetése; reklámozás, beleértve harmadik személyek termékeinek és szolgáltatásainak népszerűsítését nemzetközi sporteseményekhez kapcsolódó szponzori megállapodások és licenyszerződések keretében; reklámszolgáltatások televízióképernyőn megjelenő szövegek segítségével; sportversenyek és -események promóciója; szolgáltatás reklámok elhelyezésére; televíziós és rádiós reklámok gyártása; televíziós, reklám-célú, terméket vagy szolgáltatást bemutató műsorok készítése; televíziós reklámok elkészítése; televíziós reklámozás.

38 Távközlés; adatátvitel és adatközvetítés; audiovizuális átviteli szolgáltatások; audiovizuális és multimédiás tartalom közvetítése az interneten keresztül; digitális audio és videó adások számítógépes világhálón keresztül történő továbbítása; digitális hangszugárzás; e-sportesemények közvetítése; előfizetéses televíziós műsorszórás; filmek műholdas sugárzása; filmek televíziós sugárzása; hírek elektronikus átvitele; információk sugárzása televízióon keresztül; interaktív televízió és rádió sugárzás; interneten és más kommunikációs hálózatokon keresztül történő audio-, video- és multimédiás műsorszórás; interneten keresztül történő video-adatátvitel; internetes protokollt használó televízióhoz kapcsolódó műsorszóró szolgáltatások; internetes protokollt használó televízióhoz való hozzáférés biztosítása; kábeltelevíziós közvetítéssel kapcsolatos információk szolgáltatása; kábeltelevíziós műsorszórás; kábeltelevíziós műsorszórási szolgáltatások; kábeltelevíziós műsorszórási információk; kábeltelevíziós műsorszórás és -közvetítés; kábeltelevíziós rendszerek üzemeltetése; kábeltévés közvetítés; kommunikáció biztosítása televíziós átvitel útján; közvetítés műholdon és kábelen keresztül; látvány-, képtovábbítás műholdon keresztül; mozi filmek sugárzása az interneten keresztül; műholdas és kábel közvetítés; műholdas televíziós műsorszórás; rádió- és televízióműsorok műholdas közvetítése; rádió- és televíziós műsorok kábel- vagy vezeték nélküli hálózatokon keresztül történő közvetítése; rádiós és televíziós műsorszolgáltatás, kábelhálózaton keresztül is; rádiós és televízióműsorszórás; rádiós és televíziós műsorok közvetítése; rádiós és televíziós programok közvetítése; sportrendezvényekhez kapcsolódó műholdas műsorszóró szolgáltatások; szórakoztatással kapcsolatos műholdas műsorszórás; televíziós információközlés; televíziós kábelhálózatok működtetése; televíziós műsorok terjesztése műhold által; televíziós műsorok vezeték nélküli továbbítása és közvetítése; televíziós műsorszórás, közvetítés; televíziós műsorszórási szolgáltatások mobiltelefonokhoz; televíziós programok közvetítése; televízióstreaming interneten keresztül; televíziós kommunikációs szolgáltatások; tv programszórás és -közvetítés.

41 Nevelés; szakmai képzés; szórakoztatás; sport- és kulturális tevékenységek; digitális videó, audio és multimédia kiadási szolgáltatások; hírközlő szolgáltatások; hírügynökségi beszámolók; rádiós és televíziós hírműsor szolgáltatás; riporter szolgáltatások; tévés és rádiós bemondói szolgáltatások; audio- és vizuális média biztosítása kommunikációs hálózatokon keresztül; audio-, video- és multimédiás termékek gyártása, fényképezés; audiovizuális bemutatók; e-sport játékvezetés; e-sportesemények előállítása a televízió számára; élő e-sportesemények lebonyolítása; élő szórakoztató rendezvények szervezése és lebonyolítása; élő szórakoztató televízióműsorok készítése; élő televízióműsorok készítése oktatáshoz; közösségi sport- és kulturális események szervezése; közvetítésre szánt hírműsorok elkészítése; rádió- és televízióműsorok készítése; rádió- és televízióprogram készítése; rádióprogramok vagy televíziós programok előállítása; rádiós és televíziós show-műsorok és programok készítése; rádiós és televíziós szórakoztató szolgáltatások; rádiós és televíziós szórakoztatási szolgáltatások; sportesemények közvetítése honlapokon keresztül; sporthíradás; sportokhoz kapcsolódó hírek szolgáltatása; sporttal kapcsolatos szórakoztatási szolgáltatások; szórakoztató szolgáltatások sportesemények formájában; szórakoztató szolgáltatások interaktív televízióműsorok formájában; televízióműsorokkal kapcsolatos információnyújtás; televíziós díjátadók vendégül látása (szervezése); televíziós és rádiós szórakoztatás; televíziós hírműsorok szolgáltatása; televíziós műsorismertetési szolgáltatások; televíziós,

széles sávú, vezeték nélküli és online szórakoztatási tájékoztató szolgáltatások; televíziós szórakoztatás; televíziós vetélkedők készítése.

( 210 ) M 21 03256

( 220 ) 2021.09.10.

( 731 ) Armin Tech Kft., Békéscsaba (HU)

( 740 ) Dr. Keserő Barna Arnold, Győr

( 546 )  ARMIN CASE

( 511 ) 9 Informatikai és audio-, vizuális, multimédiás és fényképezési készülékek; kommunikációs berendezések; asztalra vagy gépkocsiba szerelt, hangszóróval egybeépített egységek, amelyek lehetővé teszik kézi telefonkészülékek kihangosítását; billentyűzetek mobiltelefonokhoz; billentyűzetek okostelefonokhoz; dokkolóállomások mobiltelefonokhoz; edzett üveg kijelzővédők okostelefonokhoz; folyadékkristályos védőfóliák okostelefonokhoz; headsetek mobiltelefonokhoz; kiegészítő akkumulátorok mobiltelefonokhoz; kiegészítő hangszórók mobiltelefonokhoz; kihajtható tokok okostelefonokhoz; kihangosító eszközök mobiltelefonokhoz; képernyővédők mobiltelefonokhoz készült fóliák formájában; mobiltelefon tartók, tokok; mobiltelefonokhoz kialakított tartók; mobiltelefonokhoz kialakított tokok; mobiltelefonokhoz kialakított állványok; okostelefonhoz használt szelfi botok; telefon adapterek; telefonos csatlakozó zsinórok; mobiltelefon kiegészítők.

( 210 ) M 21 03258

( 220 ) 2021.09.10.

( 731 ) BGB Interherb Kft., Budapest (HU)

( 740 ) Dr. Krajnyák & Társa Ügyvédi Iroda, Budapest

( 541 ) MENOSENS

( 511 ) 5 Gyógyszerészeti, gyógyászati és állatgyógyászati készítmények; egészségügyi készítmények gyógyászati használatra; gyógyászati vagy állatgyógyászati használatához adaptált diétás élelmiszerek és anyagok, bébiételek; étrend-kiegészítők emberek és állatok számára; fertőtlenítőszeresek; vitaminkészítmények; étrend- és táplálékkiegészítők; ásványi étrend-kiegészítők; a szervezetet nélkülözhetetlen vitaminokkal és nyomelemekkel tápláló készítmények; multivitaminok; növényi kiegészítők; nyomelemkből álló étrend- és táplálékkiegészítők; táplálékkiegészítők; gyógynövény-kiegészítők speciális étrendet igénylő személyeknek; gyógynövényekből kinyert antioxidánsok; gyógynövényi forrásokból származó antioxidánsok; lenmag étrend-kiegészítők.

( 210 ) M 21 03259

( 220 ) 2021.09.10.

( 731 ) BGB Interherb Kft., Budapest (HU)

( 740 ) Dr. Krajnyák & Társa Ügyvédi Iroda, Budapest

( 541 ) ARTOFITT

( 511 ) 5 Gyógyszerészeti, gyógyászati és állatgyógyászati készítmények; egészségügyi készítmények gyógyászati használatra; gyógyászati vagy állatgyógyászati használatához adaptált diétás élelmiszerek és anyagok, bébiételek; étrend-kiegészítők emberek és állatok számára; fertőtlenítőszeresek; vitamin és ásványi anyag kiegészítők; vitaminkészítmények; étrend- és táplálékkiegészítők; a szervezetet nélkülözhetetlen vitaminokkal és nyomelemekkel tápláló készítmények; ásványi étrend-kiegészítők; multivitaminok; növényi kiegészítők; nyomelemkből álló étrend- és táplálékkiegészítők; táplálékkiegészítők; kollagén gyógyászati célokra.

( 210 ) M 21 03262

( 220 ) 2021.09.13.

( 731 ) Soproni Akkreditált Vizsgaközpont, Sopron (HU)

( 546 )  SOPRONI  
AKKREDITÁLT  
VIZSGAKÖZPONT

- ( 511 ) 41 Coaching; oktatási szolgáltatások coaching formájában; oktatási vizsgáztatás; eszmecsere, kollokviumok szervezése és lebonyolítása; kollokviumok szervezésével, lebonyolításával és rendezésével kapcsolatos tanácsadói és tájékoztató szolgáltatások; konferenciák és szemináriumok szervezése és lebonyolítása; konferenciák, kongresszusok, szimpóziumok szervezése és lebonyolítása; kereskedelmi, szakmai és üzleti konferenciák szervezése és lebonyolítása; kulturális vagy oktatási célú kiállítások szervezése és tartása; mentorálás; oktatás biztosítása; online oktatás biztosítása; oktatási vizsgalehetőségek biztosítása; oktatási létesítmények biztosítása; oktatás és képzés biztosítása; oktatási információs szolgáltatások; karrier információs és tanácsadói szolgáltatások (oktatási és képzési tanácsadás); oktatóvizsga drónok vezetésére képesítést szerezni kívánó felhasználók számára; szemináriumok szervezése és lebonyolítása; szemináriumok és workshopok [képzés] szervezése és lebonyolítása.
- 42 Kutatási és fejlesztési szolgáltatások; tudományos kutatás.

( 210 ) M 21 03264

( 220 ) 2021.09.13.

( 731 ) Édes Éden Kft., Saszöged (HU)

( 541 ) EPIK

( 511 ) 25 Ruházati cikkek, cipők, fejfedők.

( 210 ) M 21 03266

( 220 ) 2021.09.14.

( 731 ) Tóth Mihály Alex, Cibakháza (HU)

( 541 ) Glecol

( 511 ) 1 Ipari, tudományos, fényképezési, mezőgazdasági, kertészeti, erdészeti vegyi termékek; feldolgozatlan műgyanták, műanyagok; tűzoltó és tűzmegeelőző keverékek; fémek edzésére és hegesztésére szolgáló készítmények; anyagok állatbőrök cserzéséhez; ipari rendeltetésű ragasztóanyagok; gittek és egyéb töltőpepek; komposzt, trágyák, műtrágyák; biológiai készítmények ipari és tudományos felhasználásra.

( 210 ) M 21 03267

( 220 ) 2021.09.14.

( 731 ) ALFÖLDI AGRÁRSZAKKÉPZÉSI CENTRUM, Csongrád (HU)

( 740 ) Király György, Budapest

( 546 )



- ( 511 ) 41 Coaching; oktatási szolgáltatások coaching formájában; oktatási vizsgáztatás; eszmecsere, kollokviumok szervezése és lebonyolítása; kollokviumok szervezésével, lebonyolításával és rendezésével kapcsolatos tanácsadói és tájékoztató szolgáltatások; konferenciák és szemináriumok szervezése és lebonyolítása; konferenciák, kongresszusok, szimpóziumok szervezése és lebonyolítása; kereskedelmi, szakmai és üzleti konferenciák szervezése és lebonyolítása; kulturális vagy oktatási célú kiállítások szervezése és tartása; mentorálás; oktatás biztosítása; online oktatás biztosítása; oktatási vizsgalehetőségek biztosítása; oktatási létesítmények biztosítása; oktatás és képzés biztosítása; oktatási információs szolgáltatások; karrier információs és tanácsadói szolgáltatások (oktatási és képzési tanácsadás); szemináriumok szervezése és lebonyolítása; szemináriumok és workshopok [képzés] szervezése és lebonyolítása; vizsgaszervezés [oktatási]; oktatási felmérések, vizsgálatok; vizsgafelkészítő iskolai tanfolyamok; oktatáshoz kapcsolódó vizsgák szervezése; oktatási tanfolyamok és vizsgák kidolgozása; oktatási kurzusok és vizsgák kidolgozása; oktatáshoz kapcsolódó vizsgák és tesztek szervezése.
- 42 Kutatási és fejlesztési szolgáltatások; tudományos kutatás; oktatási szolgáltatások tanúsítása.

**( 210 ) M 21 03268****( 220 ) 2021.09.14.**

( 731 ) Makszim Botond, Tatabánya (HU)

**( 546 )**

( 511 ) 25 Arcmaszkok [divatcikk]; arcmaszkok [ruházat]; baseball sapkák; divatos kalapok, fejkendők; ellenzős sapkák; fejfedők horgászathoz; fejpántok sportoláshoz; gyapjú sapkák; gyermek fejfedők; izzadságelnyelő fejpántok; kötött sapkák; símaszkok; úszósapkák; vízilabda sapkák; alsónemű és hálóruházat; alul összepatentozható body-k, kombidresszek csecsemőknek és kisgyermeknek; amerikai focimellények; atlétatrikók; atlétikai ruházat; autós kesztyűk; autóskabátok; azonos anyagú és színű pulóverből és kardigánból álló együttesek; baba overallok; ballonkabátok; bermuda nadrágok; biciklisnadrágok; bikinik; blézerek; blúzok; bő szárú rövidnadrágok; bő szárú szabadidős nadrágok; boks-nadrágok; bombardzsekik; bőrdzsekik; bőrből készült motorosruházat; bőrkabátok; bőrovek; csecsemő felsőruházat; csecsemőnadrágok; csecsemőruházat; cső felsők; csősálak; dzsekik; dzsekik, széldzsekik, ingkabátok; edző nadrág; dzsekik sportruházatként; egyenruhák; egyenruhák kereskedelmi használatra; egyrészes kisgyermek- és csecsemőruhák; egyrészes overallok (playsuit); egyrészes ruhák; egyujjas kesztyűk; elől gombolós hawaii mintás ingek; esőköpenyek; esőköpenyek, esőkabátok; farmerdzsekik; farmer kertész nadrágok, kertészruhák; farmerek; farmerkabátok; farmernadrágok; farmerruházat; fejpántok izzadás felfogására; felsőruházat; férfi és női ingek; férfi felsőruházat; férfi fürdőnadrágok; férfi kabátok; férfi nadrágtartók; férfi, női és gyermek ruházat; férfi ruházat; férfi zoknik; fiú felsőruházat; fiú ruházat; focimellények; francia bugyik; fürdőköpenyek, fürdőköntösök; futball mezek; futómezek; futónadrágok; futótrikók; garbó nyakú felsők; gyapjúzoknik; gyereknadrágok; gyermek felsőruházat; gyermekruházat; harisnyák; hétköznapi, utcai viselet; melegítő felsők; melegítő felsők, sportos pulóverek; melegítő nadrágok, tréning nadrágok; melegítőalsók; melegítődzsekik; melegítőfelsők; melegítőnadrág; melegítőnadrágok; melegítőnadrágok, melegítőalsók; melegítőnadrágok, melegítő alsók; melegítőnadrágok [ruházat]; mellények, kötött mellények; mellények [ruházat]; mezek; mezek, sporttrikók, egyberészes fürdőruhák; motorkerékpáros öltözékek; női felsőruházat; női fürdőruhák; női ingek, blúzok; női kosztümök; női overallok; női ruhák; nylon melegítők; nyomtatott pólók; oldalzsebes nadrágok; öltöny zakók; öltönyhöz való ingek; öltönyök; övek [ruházat]; pamutkabátok; polár gyapjűdzsekik; polár pulóverek; pólóingek, kötött ingek, pólók; pólók; poncsók; pulóverek; pulóverek, kötött pulóverek; rakott szoknyák; rövid ujjú ingek; rövid ujjú pólók; rövid kertész nadrágok; rövid együttesek [ruházat]; rövidnadrágok; rövidnadrágok [ruházat]; ruhák, edzőruhák küzdősportokhoz; ruhák csecsemők és kisgyermek számára; ruházat kerékpárosoknak; ruházat sportoláshoz; ruházati cikkek nők számára; síruházat; sportkabátok; sportnadrágok; sportruhák és -mezek; sportruházat; strandruházat; babacipők; bőrcipők; bőrpapucsok; csizmák hölgyek számára; edzőcipők; edzőcipők, sportcipők; eldobható papucsok; férfi és női lábbeli; fürdőpapucsok; fürdőszandálok, fürdőcipők; gyerek lábbelik; gyerekcipők, babacipők; hétköznapi, utcai lábbelik; hócsizmák, hótaposók; női lábbeli.

**( 210 ) M 21 03270****( 220 ) 2021.09.14.**

( 731 ) Lasernetworks Kft., Veresegyház (HU)

**( 541 ) Shakespeare Művek**

( 511 ) 41 Nyelviskolák működtetése és nyelvtanfolyamok tartása; nyelvtanfolyamok; nyelvtanfolyamok biztosítása; nyelvtanfolyamok szervezése.

**( 210 ) M 21 03272****( 220 ) 2021.09.14.**

( 731 ) Harmat Szilvia, Budapest (HU)

**( 541 ) hunCut**

( 511 ) 44 Fodrász szalonok; fodrász szolgáltatás; fodrászat; fodrászszalon szolgáltatások; szépségszalon és fodrászati szolgáltatások; szépségszalon szolgáltatások; szépségszalonok; manikűr; manikűr és pedikűr szolgáltatások; manikűr szolgáltatások.

**( 210 ) M 21 03296****( 220 ) 2021.09.16.**

( 731 ) VULTRON Műszaki Fejlesztési és Kereskedelmi Kft., Budapest (HU)

( 740 ) Turcsány Ügyvédi Iroda, Budapest

**( 541 ) VMX (Vultron Message eXchange) protocol**

( 511 ) 9 Elektronikus interaktív táblák; vezérlőegységek erősítőkhöz járművekben való használatra; elektronikus szabályzók, vezérlők; elektronikus vezérlő berendezések; elektronikus vezérlő készülékek; elektronikus vezérlőegységek; szoftvereket tartalmazó ipari vezérlők; vezérlőpultok (elektromos); interaktív adatbázis szoftverek; szoftverek információk kereséséhez és visszakereséséhez számítógép hálózaton keresztül; letölthető felhőalapú szoftverek; letölthető számítógépes szoftverek blokklánc technológiához; letölthető számítógépes szoftverek adatok kezeléséhez; letölthető számítógépes szoftverek információk kezeléséhez; nagy adathalmazokat kezelő szoftverek; számítógépes szoftver programok adatbázis kezeléshez; számítógépes szoftverek adattárolás automatizálásához; számítógépes szoftverek dokumentummenedzsmenthez; adatok keresését és kinyerését lehetővé tevő számítógépes szoftverek; adatkezelő szoftverek; adat- és fájlkezelő és adatbázis szoftverek; hardvermegbízhatósági szoftverek; hardvertesztelő szoftverek; integrált áramköri komponensek működtetésére és kezelésére szolgáló szoftverek; karbantartó szoftver; operációs rendszerek; optimalizáló szoftverek; rendszer- és rendszertámogató szoftverek, és firmware-ek; rendszerszoftverek; rendszertámogató szoftverek; számítógépes rendszert karbantartó és működtető számítógépes szoftver; számítógépes szoftverek különböző számítógépes hálózati operációs rendszerek közötti migrációhoz; internetes információnyújtást lehetővé tévő számítógépes szoftverek; tartalomkezelő szoftverek; vállalati tartalmak kezelésére szolgáló [ECM] szoftverek; járműszimulációs szoftverek; számítógépes szoftver csomagok; számítógépes szoftveralkalmazások, letölthető; szimulációs szoftverek; szoftver csomagok; kommunikációs berendezések; számítógép hardverek; elektronikus kijelzők, kijelzőtáblák; képernyők, kijelzők; kijelzők; kijelzőmonitorok járművekhez, a teljes kilátás biztosítására; kijelzőpanelek járművekhez; LED-képernyő kijelzők; LED-es képernyők; monitorok; monitorok [számítógép hardver]; számítógép képernyők, monitorok.

35 Adatok frissítése és karbantartása számítógépes adatbázisokban; nyilvántartásokban tárolt adatok frissítése és karbantartása; számítógépes fájlkezelés, adatkezelés.

38 Digitális adatátviteli szolgáltatások; digitális kommunikációs szolgáltatások; elektronikus kommunikációs szolgáltatások; információk elektronikus továbbítása; számítógépes kommunikáció és internet hozzáférés; üzenetek, adatok és tartalmak interneten és más számítógépes és kommunikációs hálózatokon keresztül történő átvitele; üzenetek és adatok elektronikus átvitele; üzenetküldési és -fogadási szolgáltatások.

42 Adatok importálására és kezelésére szolgáló szoftverek tervezése és fejlesztése; elektronikus adatfeldolgozó szoftverek tervezésével kapcsolatos szolgáltatások; számítógép-programozás és szoftvertervezés; számítógép-programozás és számítógépes programok karbantartása; számítógép-programozó szolgáltatások; számítógépes adatbázis-kezelő programok tervezése és fejlesztése; számítógépes adatbázis-szoftverek fejlesztése és karbantartása; számítógépes hardverek és szoftverek tervezése; számítógépes hardverek és szoftverek fejlesztése; számítógépes kódok fejlesztése; számítógépes kódok tervezése; számítógépes kódolás; számítógépes programfejlesztés; számítógépes programok és szoftverek fejlesztéséhez kapcsolódó kutatás; számítógépes programok készítése; számítógépes programok karbantartása; számítógépes programok írása, frissítése és adaptálása; számítógépes programok szerkesztéséhez kapcsolódó szolgáltatások; számítógépes programtervezés

## Nemzeti védjegybejelentések meghirdetése

és -fejlesztés; számítógépes szoftver fejlesztése és frissítése; számítógépes szoftver fejlesztése; számítógépes szoftver frissítése és bővítése; számítógépes szoftver installálás; számítógépes szoftver telepítése, karbantartása, javítása és szervizelése; számítógépes szoftverek írása és tervezése; számítógépes szoftverek tervezése és frissítése; számítógépes szoftverek telepítése, javítása és karbantartása; számítógépes szoftverek tervezése és fejlesztése jármű-szimulációhoz; számítógépszoftver tervezése, karbantartása és aktualizálása; szoftverek tervezése digitális jelfeldolgozáshoz; szoftvertelepítés; digitális jelfeldolgozó hardverek fejlesztése; mérnöki szolgáltatások a kommunikációs technológia területén; mérnöki szolgáltatások, munkák; mérnöki tanácsadó szolgáltatások; mérnöki tervezési szolgáltatások.

( 210 ) M 21 03298

( 220 ) 2021.09.17.

( 731 ) Szentpéteri Borpince Kft., Kiskőrös (HU)

( 740 ) Csvila Ügyvédi Iroda, Szeged

( 541 ) Cabernéro

( 511 ) 33 Alkoholtartalmú italok; alkoholtartalmú készítmények italok készítéséhez.

( 210 ) M 21 03299

( 220 ) 2020.07.23.

( 731 ) Alcon Inc., Fribourg (CH)

( 740 ) Danubia Szabadalmi és Jogi Iroda Kft., Budapest

( 541 ) X-WAVE

( 511 ) 10 Szemészeti orvosi és sebészeti műszerek és készülékek szemészeti sebészeti használatra; intraokuláris lencsék.

( 210 ) M 21 03300

( 220 ) 2021.09.17.

( 731 ) Nagy Viktória, Gyömrő (HU)

( 740 ) S. HORVÁTH ÜGYVÉDI IRODA, Budapest

( 546 )



( 511 ) 30 Friss péksütemények; leveles tésztából készült péksütemények; pékáruk; pogácsák, fánkok; kenyér; friss kenyerek; kenyerek és zsemlék; bucik, zsemlék; reggeli sütemények; sós sütemények; sütemények; péksütemények készítésére használt keverékek; lisztek; fagyasztott sütemények; fagyasztott tésztaalapok; fagyasztott tészta aprósüteményekhez, kekszhez; szendvicsek.

35 A következő árukkal kapcsolatos kiskereskedelmi, nagykereskedelmi és internetes kiskereskedelmi szolgáltatások: friss péksütemények; a következő árukkal kapcsolatos kiskereskedelmi, nagykereskedelmi és internetes kiskereskedelmi szolgáltatások: leveles tésztából készült péksütemények; a következő árukkal kapcsolatos kiskereskedelmi, nagykereskedelmi és internetes kiskereskedelmi szolgáltatások: pékáruk; a következő árukkal kapcsolatos kiskereskedelmi, nagykereskedelmi és internetes kiskereskedelmi szolgáltatások: pogácsák, fánkok; a következő árukkal kapcsolatos kiskereskedelmi, nagykereskedelmi és internetes kiskereskedelmi szolgáltatások: kenyér; a következő árukkal kapcsolatos kiskereskedelmi, nagykereskedelmi és internetes kiskereskedelmi szolgáltatások: friss kenyerek; a következő árukkal kapcsolatos kiskereskedelmi, nagykereskedelmi és internetes kiskereskedelmi szolgáltatások: kenyerek és zsemlék; a következő árukkal kapcsolatos kiskereskedelmi, nagykereskedelmi és internetes kiskereskedelmi szolgáltatások: bucik, zsemlék; a következő árukkal kapcsolatos kiskereskedelmi, nagykereskedelmi és internetes kiskereskedelmi szolgáltatások: reggeli sütemények; a következő árukkal kapcsolatos kiskereskedelmi, nagykereskedelmi és internetes

kiskereskedelmi szolgáltatások: sós sütemények; a következő árukkal kapcsolatos kiskereskedelmi, nagykereskedelmi és internetes kiskereskedelmi szolgáltatások: sütemények; a következő árukkal kapcsolatos kiskereskedelmi, nagykereskedelmi és internetes kiskereskedelmi szolgáltatások: péksütemények készítésére használt keverékek; a következő árukkal kapcsolatos kiskereskedelmi, nagykereskedelmi és internetes kiskereskedelmi szolgáltatások: lisztek; a következő árukkal kapcsolatos kiskereskedelmi, nagykereskedelmi és internetes kiskereskedelmi szolgáltatások: fagyasztott sütemények; a következő árukkal kapcsolatos kiskereskedelmi, nagykereskedelmi és internetes kiskereskedelmi szolgáltatások: fagyasztott tészta; a következő árukkal kapcsolatos kiskereskedelmi, nagykereskedelmi és internetes kiskereskedelmi szolgáltatások: fagyasztott tészta aprósüteményekhez, kekszekhez; a következő árukkal kapcsolatos kiskereskedelmi, nagykereskedelmi és internetes kiskereskedelmi szolgáltatások: szendvicsek.

40 Kenyér egyedi igények szerinti előállítás; pékáruk egyedi igények szerinti előállítás.

43 Kávézói szolgáltatások; vendéglátás; elvitelre készített ételekkel és italokkal kapcsolatos szolgáltatások; étel- és italkészítés; ételek és italok szolgáltatása vendégek számára; vendéglátási szolgáltatások [étel- és italszolgáltatás].

( 210 ) M 21 03301

( 220 ) 2021.09.17.

( 731 ) Dienes Szabolcs, Budapest (HU)

( 546 )



( 511 ) 42 Építészet; építészeti tervezés; építészeti tervek készítés; építészeti konzultáció; építészeti szaktanácsadás; építészeti szolgáltatás; építészeti szolgáltatások építészeti tervek kidolgozásához; építészeti tervezés várostervezéshez; építészeti tervező szolgáltatások; építészeti beszámolók készítése; építészeti tervezéssel kapcsolatos tájékoztatás weboldalon keresztül; kiállításokkal kapcsolatos építészeti tervezési szolgáltatások; belsőépítészeti tervezés; belsőépítészeti tervező szolgáltatások, információnyújtás és tanácsadás.

( 210 ) M 21 03303

( 220 ) 2021.09.17.

( 731 ) Agroforg Kft., Budapest (HU)

( 546 )



( 511 ) 4 Kenőanyagok láncfűrészek láncainak védelmére; ásványi kenőolajok; ásványi olajok; ásványi olajok és zsírok ipari célokra [nem üzemanyagként]; hajtóműolajok; kenőanyagok; kenőanyagok gépekhez; kenőolajok benzinmotorokhoz; kenőolajok és -zsírok; láncolaj; lánczsír; motorolaj.

7 Elektromos kerti gépek; kerti talajművelő gépek; permetező [gépek] kerti használatra, rovarirtók permetezéséhez; talajlazító gépek kerti használatra; benzines fűnyíró; elektromos fűnyíró; fűnyíró, kaszáló gépek; fűnyíró robotok; fűnyírógépek [benzines]; fűnyírógépek [elektromos]; fűnyírók; fűnyírótraktorok; kések fűnyírókhoz; vágófejek fűnyírógépekhez; bozótívágók [gépek]; elektromos fűkaszák; fűkaszák kerti használatra; szegélynyírók, fűkaszák [elektromos pázsitgondozó és kerti szerszámok]; elektromos háti permetező; elektromos kézi permetezőgépek; elektromos meghajtású permetezők részét képező szórófejek, fűvókák; elektromos permetező; permetező [gépek] kertészeti használatra; permetezőgépek; permetező kertészeti használatra [géprészek]; kerti rotációs kapák; fű szegélyvágó gépek; elektromos láncfűrész; motoros fűrészek; fűrészgépek fához; ágvágók, ágvágó ollók [gépek]; ágvágó, ágnyeső ollók [gépek]; ágmeteszők, metszőollók [gépek]; ágvágók [gépek]; aprítók [elektromos pázsit és kerti szerszámok]; erdészeti gépek; ágazófűrészek

[motoros]; elektromos ágmeteszők, metszőollók; elektromos fűszegélynyírók; elektromos gyepplázítók; elektromos gyepszellőztetők; elektromos kerti szivattyúk; elektromos lombfűvők, lombszívók, levélfűjők; elektromos meghajtású sövényvágó ollók; elektromos működtetésű sövénynyírók; elektromos sövényvágók; faágvágó gépek; feltölthető sövényvágók; fűgyújtó gépek; fűkasza orsók; gyepszellőztetők [gépek]; gyepszegélyvágók [gépek]; kaszák [gépek]; kert- és gyepművelő gépek; kertészeti eszközök [gépek]; kertészeti gépek; kerti szerszámok [elektromos]; kerti traktorok fűnyírásához; metszőollók [nem kézi működtetésű]; motoros kapák [gépek]; motoros kultivátorok; öntözőeszközök [gépek]; sövénynyírók [gépek]; elektromos vízszivattyúk; elmeríthető elektromos szivattyúk; motoros vízszivattyúk; áramfejlesztő berendezések [generátorok]; fűrészláncok; fűrészlapok [géprészek]; lombfűrészek [gépek]; motoros kézfűrészek; csigakerekek gépekhez; fogaskerekek [géppalkatrészek]; belső égésű motorok gépekhez; dugattyú szegmensek; dugattyúgyűrűk [belső égésű motorok részei]; dugattyúk [belső égésű motorok részei]; dugattyúk belső égésű motorokhoz; elektromos gyújtótekercesek; elektromos gyújtóberendezések belső égésű motorokhoz; erőátviteli berendezések gépekhez; erőátviteli szíjak gépekhez; gyújtógyertyák; gyújtógyertyák belső égésű motorokhoz; gyújtógyertyák gyújtóvezetékei; hajtóeszközök gépekhez; henger borítások [géppalkatrészek]; hengerblokkok [géppalkatrészek]; hengerek [géppalkatrészek]; hengerek, mint géppalkatrészek; hengerfej-tömítések; indítómotorok; karburátorok belső égésű motorokhoz; szűrők, mint motorok részei; szűrők motorok részeiként; tekercesek [belső égésű motorok részei]; tengelyek [géppalkatrészek]; tömítések belső égésű motorokhoz; tömszelencék [géprészek]; üzemanyag-befecskendező alkatrészek szárazföldi és vízi járművek motorjaihoz; üzemanyag-befecskendezők belső égésű motorokhoz; légtisztítók [légszűrők] motorokhoz.

8 Kézi működtetésű permetezők kertészeti használatra; permetezők kertészeti használatra [kéziszerszámok]; nem elektromos háti permetezők; ágvágó fűrészek; fűrészek [kéziszerszámok]; ágvágók [kéziszerszámok]; ásók; fa gallyazók [kézi szerszámok]; gereblyék; kapák; kertészollók; metszőollók; metszőollók, kerti ollók.

( 210 ) M 21 03304

( 220 ) 2021.09.17.

( 731 ) Geppetto Kft., Budapest (HU)

( 541 ) **LEGBELSOŐÉPÍTÉS ZET**

( 511 ) 42 Belsőépítészeti tervezés; belsőépítészeti tervezések; beltér tervezési szolgáltatások; belsőépítészettel kapcsolatos tanácsadási szolgáltatások; belsőépítészeti tervező szolgáltatások, információnyújtás és tanácsadás; belsőépítészeti tervezéssel kapcsolatos szaktanácsadás.

( 210 ) M 21 03305

( 220 ) 2021.09.17.

( 731 ) Geppetto Kft., Budapest (HU)

( 541 ) **legbelsőépítész**

( 511 ) 42 Belsőépítészeti tervezés; belsőépítészeti tervezések; belsőépítészeti tervezéssel kapcsolatos szaktanácsadás; belsőépítészeti tervező szolgáltatások, információnyújtás és tanácsadás; belsőépítészettel kapcsolatos konzultációs szolgáltatások; belsőépítészettel kapcsolatos tanácsadási szolgáltatások.

( 210 ) M 21 03441

( 220 ) 2021.10.01.

( 731 ) PT Indofood Sukses Makmur Tbk, Jakarta Selatan (ID)

( 740 ) dr. Csányi Balázs Mihály, Budapest

( 546 )



( 511 ) 29 Instant levesek; téstás levesek; instant téstás levesek; szárított hús, szárított baromfihús, szárított gyümölcs és szárított zöldség levesekhez; [elsősorban] száraz téstát és levesport tartalmazó téstás levesek;

Nemzeti védjegybejelentések meghirdetése

húskivonatok, szárított zöldségek, koncentrátumok, étkezési olajok és zsírok; előkészített ételek, amelyek baromfi húst, húst és zöldségeket tartalmaznak.

( 210 ) M 21 03473

( 220 ) 2021.09.30.

( 731 ) Zsigmondné Bánóczi Zsuzsanna, Budapest (HU)

( 740 ) dr. Egyed Andrea, Budapest

( 546 )  Szakrális Szimbólum Olás  
Sacred Symbol Resolution

- ( 511 ) 41 Coaching; mentorálás; személyes oktató fórumok; oktatás biztosítása.
- 44 Csillapító kezelés; egészséggel kapcsolatos tanácsadási szolgáltatások.
- 45 Spiritiszta tanácsadás.

( 210 ) M 21 03475

( 220 ) 2021.10.05.

( 731 ) Kiss Emőke, Újléta (HU)

( 740 ) Dr. Bárdos Róbert, Szolnok

( 546 )  news56  
Mindén, ami rólunk szól!

- ( 511 ) 35 Reklámozás; üzleti menedzsment, szervezés és adminisztráció; irodai munkák.
- 38 Távközlési szolgáltatások.
- 41 Nevelés; szakmai képzés; szórakoztatás; sport- és kulturális tevékenységek.

( 210 ) M 21 03477

( 220 ) 2021.10.05.

( 731 ) Öry Barnabás, Veresegyház (HU)

( 541 ) 3 órás kert

- ( 511 ) 9 Rögzített tartalmak; média tartalmak; informatikai és audió, vizuális, multimédiás eszközök.
- 41 Nevelés; szakmai képzés; szórakoztatás; sport- és kulturális tevékenységek.
- 44 Kertészeti és erdőgazdasági szolgáltatások, kertészet, kerttervezés, kertészeti tanácsadás.

( 210 ) M 21 03521

( 220 ) 2021.10.11.

( 731 ) Magyar Atlétikai Szövetség, Budapest (HU)

( 740 ) Farkas Ügyvédi Iroda, Budapest

( 546 )  MASZ  
1 8 9 7

- ( 511 ) 16 Papír és karton; nyomdaipari termékek; könyvkötészeti anyagok; fényképek; papíráruk és irodaszerek, bútorok kivételével; papíripari vagy háztartási ragasztóanyagok; rajzkellékek és művészeti kellékek; ecsetek; tanítási és oktatási anyagok; műanyag lapok, fóliák és tasakok csomagoláshoz; nyomdabetűk, klisék.
- 25 Ruházati cikkek, cipők, fejfedők.
- 28 Játékok és játékszerek; videojátékok; testnevelési és sportcikkek; karácsonyfadíszek.

Nemzeti védjegybejelentések meghirdetése

---

- 35 Reklámozás; üzleti menedzsment, szervezés és adminisztráció; irodai munkák.  
41 Nevelés; szakmai képzés; szórakoztatás; sport- és kulturális tevékenységek.
- 

( 210 ) M 21 03531

( 220 ) 2021.10.12.

( 731 ) Magyar Atlétikai Szövetség, Budapest (HU)

( 740 ) Farkas Ügyvédi Iroda, Budapest

( 546 )



( 511 ) 16 Papír és karton; nyomdaipari termékek; könyvkötészeti anyagok; fényképek; papíráruk és irodaszerek, bútorok kivételével; papíripari vagy háztartási ragasztóanyagok; rajzkellékek és művészeti kellékek; ecsetek; tanítási és oktatási anyagok; műanyag lapok, fóliák és tasakok csomagoláshoz; nyomdabetűk, klisék.

25 Ruházati cikkek, cipők, fejfedők.

28 Játékok és játékszerek; videojátékok; testnevelési és sportcikkek; karácsonyfadíszek.

35 Reklámozás; üzleti menedzsment, szervezés és adminisztráció; irodai munkák.

41 Nevelés; szakmai képzés; szórakoztatás; sport- és kulturális tevékenységek.

---

( 210 ) M 21 03643

( 220 ) 2021.10.22.

( 731 ) Egis Gyógyszergyár Zrt., Budapest (HU)

( 740 ) dr. Béres Evelin Erzsébet, Budapest

( 546 ) КСИЛТЕСС

( 511 ) 5 Humán gyógyszerészeti készítmények.

---

A rovat 86 darab közlést tartalmaz.

**Védjegybejelentés meghirdetése és a védjegy lajstromozása különleges gyorsított eljárásban****( 111 ) 236.244**

( 151 ) 2021.11.29.

( 210 ) M 21 03518

( 220 ) 2021.10.11.

**( 732 ) Walton Tamás, Budapest (HU)**

( 740 ) Kindla Péter, Tokod

**( 546 )** 

( 511 ) 9 Tudományos célra szolgáló, kutatási, navigációs, földmérő, fényképezési, mozgóképes, audiovizuális, optikai, súlymérő, mérő-, jelző-, észlelő, tesztelő, ellenőrző, életmentő és oktató berendezések és felszerelések; elektromos energia vezetésére, kapcsolására, átalakítására, tárolására, szabályozására vagy ellenőrzésére szolgáló készülékek és berendezések; hangok, képek vagy adatok rögzítésére, továbbítására, másolására vagy feldolgozására szolgáló készülékek és eszközök; rögzített és letölthető média, számítógépes szoftver, üres digitális vagy analóg rögzítő és tároló média; szerkezetek érmebedobással működő készülékekhez; pénztárgépek, számolóeszközök; számítógépek és számítógépes perifériák; bűváruháák, bűvármaszkok, füldugók bűvárok számára, orrcsipeszek bűvárok és úszók számára, kesztyűk bűvárok számára, víz alatti úszáshoz használt légzőkészülékek; tűzoltó készülékek.

16 Papír és karton; nyomdaipari termékek; könyvkötészeti anyagok; fényképek; papíráruk és irodaszerek, bútorok kivételével; papíripari vagy háztartási ragasztóanyagok; rajzkellékek és művészeti kellékek; ecsetek; tanítási és oktatási anyagok; műanyag lapok, fóliák és tasakok csomagoláshoz; nyomdabetűk, klisék.

28 Játékok és játékszerek; videojátékok; testnevelési és sportcikkek; karácsonyfadíszek.

35 Reklámozás; üzleti menedzsment, szervezés és adminisztráció; irodai munkák.

41 Nevelés; szakmai képzés; szórakoztatás; sport- és kulturális tevékenységek.

**( 111 ) 236.247**

( 151 ) 2021.11.29.

( 210 ) M 21 03536

( 220 ) 2021.10.13.

**( 732 ) Koninklijke Philips N.V., Eindhoven (NL)**

( 740 ) SBGK Ügyvédi Iroda, Budapest

**( 541 ) RISPETTO PER IL CAFFÉ**

( 511 ) 7 Élelmiszer- és italfeldolgozó és -készítő gépek és készülékek; italautomaták; nem kézzel működtetett kávédarálók; alkatrészek és tartozékok a fent említett árukhoz.

9 Ebbe az osztályba tartozó elektromos háztartási készülékek, nevezetesen kávéadagoló készülékek, automatikus élelmiszer- és italadagolók.

11 Elektromos kávéfőző gépek, elektromos kávéfőzők, kávépörkölő gépek, elektromos készülékek forró italok készítéséhez; alkatrészek és tartozékok a fent említett árukhoz.

30 Kávé; kávéitalok tejjel; töltött kávékapszulák; kávé aromák; kávé alapú italok; tea.

**( 111 ) 236.353**

( 151 ) 2021.11.29.

( 210 ) M 21 00613

( 220 ) 2021.02.16.

**( 732 ) International Hospitality Concepts Limited, Hong Kong (HK)**

( 740 ) SBGK Ügyvédi Iroda, Budapest

**( 541 ) CUKI**

( 511 ) 30 Kávé, tea, kakaó, cukor, rizs, tapióka, szágó, kávépótló szerek; lisztek és más gabonakészítmények, kenyér, péksütemények és cukrászsütemények, fagylaltok; méz, melaszszirup; élesztő, sütőporok; só, mustár; ecet, fűszeres mártások; fűszerek; jég.

43 Időleges szállásadás.

---

A rovat 3 darab közlést tartalmaz.

---

## Védjegybejelentés módosítása

---

### Meghirdetett védjegybejelentés árujegyzéke korlátozásának tudomásul vétele

---

( 210 ) M 21 01491

( 220 ) 2021.04.12.

( 731 ) RUSSMEDIA DIGITAL Szolgáltató Kft., Budapest (HU)

( 740 ) BDO Legal Jókay Ügyvédi Iroda, Budapest

( 546 )  **pozi**

( 511 ) 35 Munkaerő közvetítéssel kapcsolatos reklámozási szolgáltatások mobil telefonos hálózaton keresztül; állásközvetítéssel kapcsolatos reklámozási szolgáltatások; munkaerő közvetítéssel kapcsolatos üzleti menedzsment, szervezés és adminisztrációsszolgáltatások; állásközvetítéssel kapcsolatos üzleti menedzsment, szervezés és adminisztrációs szolgáltatások; munkaerő- és állásközvetítéssel kapcsolatos szolgáltatások mobil telefonos hálózaton keresztül.

38 Munkaerő- és állásközvetítéssel kapcsolatos távközlési szolgáltatások; munkaerő- és állásközvetítéssel kapcsolatos adatok digitális mobiltelefonokon keresztül történő vezeték nélküli továbbítása.

42 Munkaerő- és állásközvetítéssel kapcsolatos szoftverek tervezése és fejlesztése a mobilalkalmazások területén; munkaerő- és állásközvetítéssel kapcsolatos applikáció fejlesztése; munkaerő- és állásközvetítéssel kapcsolatos mobilalkalmazások hosztolása; munkaerő- és állásközvetítéssel kapcsolatos mobil weboldalak hosztolása; munkaerő- és állásközvetítéssel kapcsolatos honlapok létrehozása és karbantartása mobiltelefonokhoz; mobil applikációs álláskereséssel kapcsolatos szolgáltatások.

---

A rovat 1 darab közlést tartalmaz.

**Lajstromozott védjegyek****( 111 ) 228.610**

( 151 ) 2019.08.09.

( 210 ) M 17 03922

( 220 ) 2017.12.05.

**( 732 ) Stocker Bence György, Budapest (HU)**

( 740 ) Juhász Gábor István, Budapest

**( 541 ) Kameleon**

( 511 ) 7 Gépek és szerszámgépek; motorok (a szárazföldi járműmotorok kivételével); tengelykapcsolók és erőátviteli elemek (a szárazföldi járművek céljára készültek kivételével); nem kézi működtetésű mezőgazdasági eszközök, keltetőgépek; árusító automaták (az osztály betűrend szerinti jegyzékében szereplő valamennyi áru).

9 Tudományos célra szolgáló, tengerészeti, földmérő, fényképészeti, mozgóképi, optikai, súlymérő, egyéb mérő-, jelző-, ellenőrző (felügyeleti), életmentő és oktatóberendezések és felszerelések; elektromos energia vezetésére, kapcsolására, átalakítására, tárolására, szabályozására vagy ellenőrzésére szolgáló készülékek és berendezések; hangok vagy képek rögzítésére, továbbítására, másolására szolgáló készülékek; mágneses adathordozók; hanglemezek; CD-k (kompakt lemezek), DVD-k és egyéb, digitális rögzítésű média; szerkezetek érmebedobással működő készülékekhez; regiszteres pénztárgépek; számológépek, adatfeldolgozó berendezések, számítógépek; számítógépes szoftverek; tűzoltó készülékek (az osztály betűrend szerinti jegyzékében szereplő valamennyi áru).

11 Világító-, fűtő-, gőzfejlesztő, főző-, hűtő-, szárító-, szellőztető-, vízszolgáltató és egészségügyi berendezések (az osztály betűrend szerinti jegyzékében szereplő valamennyi áru).

**( 111 ) 234.701**

( 151 ) 2021.07.12.

( 210 ) M 20 03595

( 220 ) 2020.11.23.

**( 732 ) "CSOKI SAVARIA" Kereskedelmi és Szolgáltató Korlátolt Felelősségű Társaság, Pápa (HU)**

( 740 ) dr. Frei János, Pécs

**( 546 )  SUNNY MARKET**  
- Nap mint nap -

( 511 ) 35 Reklámozás; kereskedelmi ügyletek; kereskedelmi adminisztráció; irodai munkák.

**( 111 ) 235.705**

( 151 ) 2021.11.15.

( 210 ) M 21 01325

( 220 ) 2021.03.26.

**( 732 ) Farkas János, Szolnok (HU)****( 546 )**

( 511 ) 25 Ruházati cikkek, cipők, fejfedők.

39 Szállítás; áruk csomagolása és raktározása.

**( 111 ) 235.860**

( 151 ) 2021.11.09.

( 210 ) M 21 01332

( 220 ) 2021.03.28.

( 732 ) **Martinovszky Orsolya, Velence (HU)**

**Bleha Emese Ágnes, Gárdonyi-Agárd (HU)**

( 541 ) **fascia art - IMMT Integrált Masszázs és Mozgás Technika**

( 511 ) 41 Sport- és kulturális tevékenységek.

44 Higiéniai és szépségápolási szolgáltatások emberek vagy állatok részére.

( 111 ) **236.034**

( 151 ) 2021.11.17.

( 210 ) M 21 01260

( 220 ) 2021.03.24.

( 732 ) **BETA TOWER Kft., Budapest (HU)**

( 740 ) SBGK Ügyvédi Iroda, Budapest

( 541 ) **The Ambassador**

( 511 ) 35 Kereskedelmi adminisztráció; kereskedelmi és vásárlói információs szolgáltatások; reklámozási, marketing és promóciós szolgáltatások; irodai munkák; kereskedelmi ügyletek.

36 Biztosítás és pénzügyi ügyletek közvetítése ingatlanüggyekkel kapcsolatosan; ingatlanl kapcsolatos szolgáltatások; ingatlanügyletek, ingatlanberuházás, ingatlaneladás, ingatlankezelés, ingatlanügynökségek, irodák (ingatlanok) bérlete, lakásbérlet, lakásügynökségek; ingatlan- és vagyonkezelési szolgáltatások; irodahelyiségek bérbeadása; üzlethelyiségek (ingatlanok) bérbeadása; vendéglátóhelyek (ingatlanok) bérbeadása; virágüzletek bérbeadása; kávézók bérbeadása.

42 Tervezési szolgáltatások; tudományos és technológiai szolgáltatások.

43 Ideiglenes szállásbiztosítás; helyszínek biztosítása rendezvényekhez, ideiglenes irodai férőhelyek és termek biztosítása; étel- és italellátás; szállodák, szállók, panziók, üdülő és turista szálláshelyek; vendéglátás.

( 111 ) **236.042**

( 151 ) 2021.10.19.

( 210 ) M 20 03614

( 220 ) 2020.11.25.

( 732 ) **Farmer Hungary Kft., Szombathely (HU)**

( 740 ) Pintz és Társai Kft., Budapest

( 546 )



( 511 ) 7 Elektromos kerti gépek; kerti hengerek [gépek]; kerti talajművelő gépek; talajlazító gépek kerti használatra; permetező [gépek] kerti használatra, rovarirtók permetezéséhez; mezőgazdasági gépek; mezőgazdasági magvető gépek; mezőgazdasági gépek talajműveléshez; mezőgazdasági gépek szántáshoz; vontatható mezőgazdasági gépek; mezőgazdasági gépek talajmunkákhoz; mezőgazdasági gépek földműveléshez; mezőgazdasági gépek trágyázáshoz; szíjak mezőgazdasági gépekhez; ekék, mint mezőgazdasági gépek; permetező [gépek] mezőgazdasági használatra; mezőgazdasági gépek fű összegyűjtéséhez; talajművelő gépek mezőgazdasági használatra; rendre-forgató gépek [mezőgazdasági eszközök]; mezőgazdasági gépek fű vágásához; földművelő gépek [mezőgazdasági eszközök]; gumitalpak mezőgazdasági gépek lánctalpaihoz; rakodó berendezések mezőgazdasági gépekhez; erőátviteli szíjak mezőgazdasági gépekhez; hajtótárcsák mezőgazdasági gépek erőátviteli szíjaihoz; rezgő, rázó berendezések [mezőgazdasági gépek]; gumitalpak mezőgazdasági gépek lánctalpaihoz; szállítószalagok mezőgazdasági és kertészeti gépekhez valamint azok alkatrészei és szerelvényei; mezőgazdasági, kertészeti és erdészeti gépek és berendezések; permetező, porlasztók [gépek] mezőgazdasági használatra, rovarirtó permetezéshez; permetező, porlasztók [gépek] gombaölő permetezéshez, mezőgazdasági

használatra; permetező, porlasztó [gépek] gyomirtó permetezéshez, mezőgazdasági használatra; gumihevederek mezőgazdasági gépeken használt hernyótalp-alkatrészként; zárógépek; vágószerszámok elektromos kéziszerszámokhoz; rovarirtó permetező [elektromos kéziszerszámok]; szerszámbe tétek elektromos kéziszerszámokban történő használatra; tartozékok kotrógépekhez; fémáru gyártó gépek; sarokcsiszoló; csavarbehajtók; fűrőgépek; ütvefűrők; vésőkalapácsok; ütvecsavarozók; körfűrészek; szűrőfűrészek; orrfűrészek; gérvágók; porszívók; rezgőcsiszolók; szalagcsiszolók; excentercsiszolók; polírozók; multigépek; hőlégfúvók; felsőmarók; élmarók; festékszórók; ragasztópisztolyok; forrasztók.

8 Kőműveskanalak; kőműveskalapácsok; kőműves zsinórok; kőműves kanalak, vakolókanalak; vakolókanalak, ültetőkanalak, kőműveskanalak; gyaluk [kéziszerszámok]; drótvágók [kéziszerszámok]; fakalapácsok [kéziszerszámok]; dörzsárak [kéziszerszámok]; fűnyírók [kéziszerszámok]; pontozók [kéziszerszámok]; csavarhúzó [kéziszerszámok]; fugavágók [kéziszerszámok]; tű befűzők [kéziszerszámok]; pikák [kéziszerszámok]; gerebenek [kéziszerszámok]; kaparókések [kéziszerszámok]; talajmarók [kéziszerszámok]; vágóeszközök [kéziszerszámok]; reszelők [kéziszerszámok]; huzalvágók [kéziszerszámok]; vágórudak [kéziszerszámok]; drótcsupaszítók [kéziszerszámok]; sarlók [kéziszerszámok]; pengék [kéziszerszámok]; gyöngyfogók [kéziszerszámok]; lyukasztók [kéziszerszámok]; kovácskalapácsok [kéziszerszámok]; kábelcsupaszítók [kéziszerszámok]; expanderek [kéziszerszámok]; marók [kéziszerszámok]; gyutacsfogók [kéziszerszámok]; spatulák [kéziszerszámok]; metsző kéziszerszámok; szögkihúzó [kéziszerszámok]; horonygyaluk [kéziszerszámok]; karcolótűk [kéziszerszámok]; csővágók [kéziszerszámok]; szegecselő [kéziszerszámok]; jégcsákányok [kéziszerszámok]; élezőkorongok [kéziszerszámok]; dugókulcsok [kéziszerszámok]; gypszezzelő [kéziszerszámok]; ágvágók [kéziszerszámok]; bozót vágók [kéziszerszámok]; keverők [kéziszerszámok]; ablaklemez [kéziszerszámok]; fűrőtartók [kéziszerszámok]; kalapácsok [kéziszerszámok]; szegecselőgépek [kéziszerszámok]; csőkulcsok [kéziszerszámok]; gravírozók [kéziszerszámok]; szögmérők [kéziszerszámok]; derékszögelő [kéziszerszámok]; satuk [kéziszerszámok]; hentesfűrészek [kéziszerszámok]; feszítők [kéziszerszámok]; lyukfűrészek [kéziszerszámok]; üvegkaparók [kéziszerszámok]; árokásók [kéziszerszámok]; gereblyék [kéziszerszámok]; lapátok [kéziszerszámok]; karikavágók [kéziszerszámok]; késélesztők [kéziszerszámok]; franciakulcsok [kéziszerszámok]; döngölők [kéziszerszámok]; mezőgazdasági kéziszerszámok; gyümölcszedők [kéziszerszámok]; fűrófejek [kéziszerszámok]; harapófogók [kéziszerszámok]; vágóformák [kéziszerszámok]; pisztolyok [kéziszerszámok]; nyírógépek [kéziszerszámok]; bővítőfűrők [kéziszerszámok]; stencilvágók [kéziszerszámok]; fűrészek [kéziszerszámok]; csőfogók [kéziszerszámok]; racsnis hajtókarok [kéziszerszámok]; kötő kalapácsok [kéziszerszámok]; spray-k [kéziszerszámok]; szegecselő kalapácsok [kéziszerszámok]; rovarirtó permetező [kéziszerszámok]; csúsztatható szögmérők [kéziszerszámok]; vágókorongok, vágókerek [kéziszerszámok]; dugarozóvasak, tömítővasak [kéziszerszámok]; csiszolókorongok [kéziszerszámok részei]; csaplyukfűrők, perforátorok [kéziszerszámok]; csákányok, fejtőkalapácsok [kéziszerszámok]; dörzsárak, lyuktágítók [kéziszerszámok]; csákányok, vésők [kéziszerszámok]; gyomirtó eszközök [kéziszerszámok]; felületi marók [kéziszerszámok]; menetvágók [kéziszerszámok]; feszítővasak [kéziszerszámok]; kosok [kéziszerszámok]; szorítók [kéziszerszámok]; zöldség hámozók [kéziszerszámok]; süllyesztőfűrők kéziszerszámokhoz; hosszabbítók kéziszerszámokhoz; fogantyúk kéziszerszámokhoz; nyeles vésők [kéziszerszámok]; orsótengelyek [kéziszerszámok alkatrészei]; kivágó szerszámok [kéziszerszámok]; kapák, gyomkapák [kéziszerszámok]; csavarmenet vágók [kéziszerszámok]; fűrőtökmányok [kéziszerszámok részei]; vezetőhuzalok, mérődrótok [kéziszerszámok]; lemez- csupaszító kéziszerszámok; fejtőkések, faragókések [kéziszerszámok]; krétavonal tekercsek [kéziszerszámok]; racsnis kulcsok [kéziszerszámok]; ásók, ásóeszközök [kéziszerszámok]; forgó fűrők [kéziszerszámok]; forgó marók [kéziszerszámok]; kézzel működtetett kéziszerszámok; menetvágók, menetfűrők [kéziszerszámok]; menetfűrők, menetvágók [kéziszerszámok]; fogók, csípőfogók [kéziszerszámok]; fogók, csipeszek [kéziszerszámok]; szeghúzó kalapácsok [kéziszerszámok]; csavarkulcsok, villáskulcsok [kéziszerszámok]; gyaluk, gyalugépek [kéziszerszámok]; csiszolókövek, fenőkővek [kéziszerszámok]; perforáló eszközök [kéziszerszámok]; talajelőkészítő szerszámok [kéziszerszámok]; állatnyíró eszközök [kéziszerszámok]; gravírozó tollak [kéziszerszámok]; gérvágó fűrészek [kéziszerszámok]; reszelők, ráspolyok [kéziszerszámok];

fűrészlapok [kéziszerszámok részei]; dugókulcs készletek [kéziszerszámok]; cementszegély simítók [kéziszerszámok]; állítható villáskulcsok [kéziszerszámok]; menetvágó tartók [kéziszerszámok]; gyomláló villák [kéziszerszámok]; fejszék, kádárbárdok [kéziszerszámok]; ollók, nyíróollók [kéziszerszámok]; lemezvágó ollók [kéziszerszámok]; rögzítő szorítók [kéziszerszámok]; fűrőfejek [kéziszerszámok részei]; csőhajlító eszközök [kéziszerszámok]; polírozó korongok [kéziszerszámok]; fényező korongok [kéziszerszámok]; forgó fűrőfejek [kéziszerszámok]; kandalló fűjtatók [kéziszerszámok]; döngölők, sulykolók [kéziszerszámok]; vészhelyzeti feszítőeszközök [kéziszerszámok]; vészhelyzeti vágószerszámok [kéziszerszámok]; vészhelyzeti ajtófeszítők [kéziszerszámok]; mezőgazdasági villák [kéziszerszámok]; vulkánfiber lemezek [kéziszerszámok]; kéziszerszámokkal használatos csiszolókorongok; hosszabbító rudak kéziszerszámokhoz; kéziszerszámokban használatos fűrőbetétek; bitfejes csavarhúzó kéziszerszámokhoz; csiszolókorongok, köszörűkorongok [kéziszerszámok részei]; gyémánt vágóeszközök kéziszerszámokhoz; peremfeszítők [kéziszerszámok] peremek felnyitására; húzó, feszítő készülékek [kéziszerszámok]; élező, szegélynyeső szerszámok [kéziszerszámok]; permetező kertészeti használatra [kéziszerszámok]; peremfeszítők [kéziszerszámok] peremcsatlakozások elválasztásához; peremfeszítők [kéziszerszámok] karimacsatlakozások felnyitásához; permetező mezőgazdasági használatra [kéziszerszámok]; peremfeszítők [kéziszerszámok] karimák elválasztásához; húsvágó kések, bárdok [kéziszerszámok]; szórópisztolyok [kéziszerszámok] gitt extrudálásához; kőből készült gyaluk [kéziszerszámok]; keretes fűrészek, ivfűrészek [kéziszerszámok]; vésőszerszámok, gravírozó eszközök [kéziszerszámok]; kézi működtetésű kéziszerszámok lyukasztáshoz, nem irodai használatra; erővel történő behatolást segítő szerszámok [kéziszerszámok]; hegyes fogazású hengerek talaj levegőztetéséhez [kéziszerszámok]; kapocskiszedők szőnyegekhez és padlókhöz [kéziszerszámok]; kéziszerszámok építéshez, javításhoz és karbantartáshoz; kézi emelők, emelő békák [kéziszerszámok]; kéziszerszámok részét képező üvegvágó gyémántok; kézzel működtetett kéziszerszámok és eszközök; eszközök baromfik karmainak eltávolításához [kéziszerszámok]; drót- és fémszalag-feszítők [kéziszerszámok]; üregező, vajatkészítő fűrőfejek [kéziszerszámok részei]; feltekerhető tartó kéziszerszámokhoz szövetből; drót- és fémszalagfeszítők [kéziszerszámok]; derékszögű vágók, mint kéziszerszámok; fogók, csipeszek, csípőfogók [kéziszerszámok]; gyémántok üvegvágáshoz [kéziszerszámok részei]; vasalók [nem elektromos kéziszerszámok]; nehéz fakalapácsok, balták [kéziszerszámok]; befejező szerszámok gipszkartonhoz [kéziszerszámok]; hegyes fogazású hengerek [kéziszerszámok]; vészhelyzeti univerzális szerszámok [kéziszerszámok]; derékszögű csiszolók, mint kéziszerszámok; derékszögű satuk, mint kéziszerszámok; csavarhúzó; fogók; vízpumpafogók; villáskulcsok; csőfogók; szorítók; csőkulcsok; imbuszkulcsok; torxkulcsok; vésők; kések; kaparók; fűrészek; kalapácsok; bontó szerszámok; lemezvágó ollók; csapszegvágók; csővágók; vákumos emelők; tolómérők; reszelők; dugókulcsok; satuk; gyaluk; tűzőgépek; csipeszek.

37 Kőműves munkák; mezőgazdasági gépek javítása és karbantartása; mezőgazdasági gépek és berendezések javításával vagy karbantartásával kapcsolatos információszolgáltatás; zárszerelvények felszerelése.

( 111 ) 236.043

( 151 ) 2021.10.19.

( 210 ) M 21 01434

( 220 ) 2021.04.06.

( 732 ) **FBZ Hungária Kft., Kecskemét (HU)**

( 740 ) Bogsch és Társai Ügyvédi Iroda, Budapest

( 546 )



( 511 ) 22 Pehely, libapehely, toll ágyneműhöz és kitöméshez, amelyek Magyarországról származó termékek.

**( 111 ) 236.053**

( 151 ) 2021.11.17.

( 210 ) M 21 01259

( 220 ) 2021.03.24.

**( 732 ) Delivery Hero HF Kitchens GmbH, Berlin (DE)**

( 740 ) SBGK Ügyvédi Iroda, Budapest

**( 541 ) Heartbreak Burger**

( 511 ) 16 Csomagolóanyagok; élelmiszerek csomagolása; papírzacskók; matricák; szalvéták.

43 Éttermi szolgáltatások, ételek és italok biztosítására.

**( 111 ) 236.061**

( 151 ) 2021.11.17.

( 210 ) M 21 01096

( 220 ) 2021.03.11.

**( 732 ) Suller-Táp Kft., Nyírtelek (HU)**

( 740 ) Dr. Nagy Attila ügyvéd, Nyíregyháza

**( 541 ) Petguru**

( 511 ) 5 Gyógyszerészeti, gyógyászati és állatgyógyászati készítmények; egészségügyi készítmények gyógyászati használatra; gyógyászati vagy állatgyógyászati használatához adaptált diétás élelmiszerek és anyagok, bébiételek; étrend-kiegészítők emberek és állatok számára; tapaszok, kötszeranyagok; fogtömő anyagok és fogászati mintázóanyagok; fertőtlenítőszeres; kártékony állatok irtására szolgáló készítmények; gombaölő szerek (fungicidek), gyomirtó szerek (herbicidek).

31 Nyers és feldolgozatlan mezőgazdasági, akvakultúrás, kertészeti és erdészeti termékek; nyers és feldolgozatlan magok és vetőmagok; friss gyümölcsök és zöldségek, friss fűszernövények; élő növények és virágok; hagymák, palánták és magok ültetéshez; élő állatok; táplálékok és italok állatoknak; maláta.

**( 111 ) 236.062**

( 151 ) 2021.11.17.

( 210 ) M 21 01257

( 220 ) 2021.03.24.

**( 732 ) Beliczay Zsuzsa, Budapest (HU)**

( 740 ) dr. Féner Viktor, Budapest

**( 541 ) Moonbaby**

( 511 ) 20 Gyerekbútorok.

25 Férfi, női és gyermekruházat.

**( 111 ) 236.071**

( 151 ) 2021.10.19.

( 210 ) M 21 01429

( 220 ) 2021.04.06.

**( 732 ) Channel Stuff Kft., Göd (HU)**

( 740 ) XLex Ipar- és Szerzői Jogvédelmi Tanácsadó Bt., Budapest

**( 541 ) POFFE**

( 511 ) 35 A következő árukkal kapcsolatos kis-, nagy-, és internetes kiskereskedelmi szolgáltatások: hűtőmágnesek; védőálarcok/-maszkok; USB pendrive-ok; egészségügyi maszkok por elleni védelemre, orvosi célokra; karperecek, karkötők [ékszerek]; írószeres; jegyzetfüzetek, jegyzetfüzetek; ceruzák; tollak (színes -); íróeszközök; kulcstartók; táskák, kezításkák; ernyők, esernyők; felfújható reklámtárgyak; párnák; felfújható párnák; bögrék, korsók; csészék; kulacsok [üresen]; pólók; nyomtatott pólók; nadrágok; pulóverek; felsőruházat; alsóruházat; zoknik; férfi és női dzsekik, kabátok, nadrágok, mellények; kabátok, dzsekik;

alsóruházat, fehérneműk; atlétatrikók; sapkák; szabadidő ruházat; plüssjátékok; kávé; tea; kakaópor; kakaókészítmények; forró csokoládé; csokoládé; üvegáru; üvegpalackok; címkék; táplálékkiegészítők.

41 Online nem letölthető képek biztosítása; online nem letölthető audiotartalmak biztosítása; online, nem letölthető videók biztosítása; nem letölthető digitális hangfelvételek szolgáltatása az internetről; nem letölthető televízióműsorok biztosítása digitális videotár szolgáltatások útján; multimédiás szórakoztatás biztosítása weboldalon keresztül; audio-, video- és multimédiás termékek gyártása, fényképezés; szórakoztató multimédiás műsorok biztosítása televíziós, széles sávú, vezeték nélküli és online átvitel útján; digitális videó, audió és multimédia kiadási szolgáltatások; audio- és vizuális média biztosítása kommunikációs hálózatokon keresztül; élő előadásokkal kapcsolatos szolgáltatások; interaktív szórakoztatás; interneten keresztül nyújtott szórakoztatási szolgáltatások; könnyed szórakoztató szolgáltatások; rádió- és televízióműsorok készítése; szórakoztató célú rendezvények szervezése; szórakoztatási célú rendezvényszervezés; szórakoztató rendezvények szervezése és lebonyolítása; nem reklámcélú szövegek publikálása.

**( 111 ) 236.073**

( 151 ) 2021.10.19.

( 210 ) M 21 01417

( 220 ) 2021.04.06.

**( 732 ) Elektroda Group Kft., Balmazújváros (HU)**

( 740 ) XLex Ipar- és Szerzői Jogvédelmi Tanácsadó Bt., Budapest

**( 541 ) SÓLYOMSZEM**

( 511 ) 9 Hegesztőpajzsok; hegesztőálarcok, hegesztőmaszkok; arcvédő pajzsok; munkavédelmi arcvédő pajzsok.

**( 111 ) 236.075**

( 151 ) 2021.11.22.

( 210 ) M 21 01413

( 220 ) 2021.04.06.

**( 732 ) CITRUS és PÁLMA Kft., Kunsziget (HU)**

( 740 ) XLex Ipar- és Szerzői Jogvédelmi Tanácsadó Bt., Budapest

**( 546 )**

( 511 ) 31 Pálmafák; citrusfélék; fák [növények]; faiskolai növények; cserepes növények; bokrok [cserjék]; magok kertészeti célra; vetőmagok kertészeti célra; növénydugványok; élő növények.

35 Kertészeti termékekkel kapcsolatos kiskereskedelmi szolgáltatások; kertészeti termékekkel kapcsolatos nagykereskedelmi szolgáltatások; a következő árukkal kapcsolatos kiskereskedelmi, nagykereskedelmi és internetes kiskereskedelmi szolgáltatások: pálmafák; citrusfélék; fák [növények]; faiskolai növények; cserepes növények; bokrok [cserjék]; magok kertészeti célra; vetőmagok kertészeti célra; növénydugványok; élő növények.

44 Növénytermesztéssel kapcsolatos tanácsadás; növénytermesztés; faiskolák, növénytermesztés; mezőgazdasági szolgáltatások; mezőgazdasági tájékoztató szolgáltatások; növények termesztése; kertészeti információnyújtás és tanácsadás; kertészeti szolgáltatások.

**( 111 ) 236.078**

( 151 ) 2021.10.19.

( 210 ) M 21 01426

( 220 ) 2021.04.06.

**( 732 ) Herczeg Gyöngyi, Budapest (HU)**

( 740 ) XLex Ipar- és Szerzői Jogvédelmi Tanácsadó Bt., Budapest

( 546 )



( 511 ) 35 Kereskedelmi információk és tanácsadás biztosítása a fogyasztók részére a szépségápolási termékek területén; a következő árukkal kapcsolatos kiskereskedelmi, nagykereskedelmi és internetes kiskereskedelmi szolgáltatások: kozmetikai fodrázskészítmények; hajápoló anyagok; hajápoló készítmények; hajszelék; hajvédő folyadékok; hajvédő hab; hajtáplálók; hajszínező készítmények; hajszeszek, balzsamok, hajra való folyadékok; hajszérumok; hajspray; hajsamponok; hajpakolások; hajöblítők [samponok, kondicionálók]; hajlakkok; hajkozmetikumok; hajkondicionálók; hajkondicionáló készítmények; hajkezelő készítmények; kozmetikai készítmények hajra és fejbőrre; készítmények hajformázáshoz; készítmények a haj nap elleni védelmére; készítmények festett haj védelmére.

41 Fodrászati technikákkal kapcsolatos oktatási szemináriumok; fodrázsképzés; fodrásztermékek bemutatása képzési célokból; kozmetikai, szépségápolási oktatás; oktatás, tanítás; oktatási anyagok kiadása; szemináriumok és workshopok [képzés] szervezése és lebonyolítása; workshopok [képzés] szervezése, lebonyolítása és rendezése.

( 111 ) 236.107

( 151 ) 2021.11.05.

( 210 ) M 21 00726

( 220 ) 2021.02.25.

( 732 ) "BOGNÁR-VIN" Borászati és Kereskedelmi Kft., Akasztó (HU)

( 740 ) Halász Ügyvédi Iroda, Szeged

( 541 ) MANGÓ-LÓTUSZVIRÁG ÁGI

( 511 ) 32 Alkoholmentes gyümölcsitalok; alkoholmentes italok; alkoholmentes gyümölcs kivonatok; alkoholmentes koktélok; ásványvizek; gyümölcslevek; izotóniás italok; limonádék; mustok; paradicsomlevek [italok]; pasztillák szénsavas italokhoz; porok szénsavas italokhoz; sörbetek [italok]; sörök; szódavíz; szódavizek; szőlőmust; szirupok alkoholmentes italok készítéséhez; szirupok gyümölcsízű italok készítéséhez; szirupok ízesített ásványvizek készítéséhez; szirupok tejsavú alapú italok készítéséhez; szirupok üdítőkhöz; szörpök [alkoholmentes italok]; szörpök és más alkoholmentes készítmények italok készítéséhez; szörpök italokhoz; szörpök limonádékhoz; szörpök/szirupok italok készítéséhez; szörpök/szirupok italokhoz; tartósított must, erjesztetlen; üdítőitalok készítéséhez használt porok; üdítőitalok készítéséhez használt sűrítvények; üdítőital sűrítvény limeléből; szénsavas italok.

( 111 ) 236.128

( 151 ) 2021.10.19.

( 210 ) M 21 01411

( 220 ) 2021.04.06.

( 732 ) REDIMMOCORP Ingatlanfejlesztő Zártkörűen Működő Részvénytársaság, Budapest (HU)

( 740 ) XLex Ipar- és Szerzői Jogvédelmi Tanácsadó Bt., Budapest

( 546 ) 

( 511 ) 36 Ingatlanügyletek; ingatlan tulajdon-kezelés; ingatlan bérbeadási szolgáltatások.

( 111 ) 236.130

( 151 ) 2021.10.19.

( 210 ) M 21 01262

( 220 ) 2021.03.24.

( 732 ) Olcsváry Zoltán 33%, Budapest (HU)

**Zámbó Attila 33%, Budapest (HU)**

**Mihály Zoltán 34%, Budapest (HU)**

( 740 ) Dr. Imrédy Ügyvédi Iroda, Budapest

( 546 )



( 511 ) 29 Tengeri ételek.

35 Bolti kiskereskedelmi szolgáltatások; tengeri gyümölcsökkel kapcsolatos kiskereskedelmi szolgáltatások; élelmiszerekkel kapcsolatos kiskereskedelmi szolgáltatások; élelmiszerekkel kapcsolatos nagykereskedelmi szolgáltatások.

43 Étél-és italkészítés; éttermi szolgáltatások; elvitelre készített ételekkel és italokkal kapcsolatos szolgáltatások; elvitelre árusított ételek szolgáltatása; vendéglátás; delikát éttermek, csemegeáruk [éttermek].

( 111 ) 236.131

( 151 ) 2021.11.17.

( 210 ) M 20 02109

( 220 ) 2020.07.22.

( 732 ) **Info Sierra Informatikai, Kereskedelmi és Szolgáltató Korlátolt Felelősségű Társaság, Budapest (HU)**

( 740 ) dr. Busa Gabriella Katalin, Budapest

( 541 ) **EHÁZ**

( 511 ) 35 Adatok frissítése és karbantartása számítógépes adatbázisokban számítógépes fájl kezelés, adatkezelés, számlakivonatok összeállítása, számlázás.

42 Felhő alapú számítástechnika, szoftverek frissítése, szoftver, mint szolgáltatás, számítógépes platformok fejlesztése, platform, mint szolgáltatás, cloud alapú társasház kezelő software előfizetési alapú értékesítése.

( 111 ) 236.175

( 151 ) 2021.10.29.

( 210 ) M 19 02009

( 220 ) 2019.06.25.

( 732 ) **NDL HOME PRODUCTS (H.K) LIMITED, Kowloon, Hong Kong (HK)**

( 740 ) Danubia Szabadalmi és Jogi Iroda Kft., Budapest

( 546 ) **aiwa**

( 511 ) 9 Számítógépek; számítógépes perifériák; letölthető számítógépes szoftveralkalmazások; pénztárgépek; számológépek; adatfeldolgozó berendezés; tűzoltókészülék; mobiltelefonok; okostelefonok; hordozható számítógépek; transzmitterek [telekommunikáció].

11 Berendezések világításhoz; berendezések fűtéshez; gőzfejlesztő berendezés; berendezések főzéshez; berendezések hűtéshez; berendezések szárításhoz; szellőző berendezés; vízellátó berendezés; berendezések egészségügyi célokra.

( 111 ) 236.184

( 151 ) 2021.11.11.

( 210 ) M 21 02526

( 220 ) 2021.06.24.

( 732 ) **BAKONYI SÜTŐDE Sütőipari és Kereskedelmi Kft., Győr (HU)**

( 740 ) S. Horváth Ügyvédi Iroda, Budapest

( 546 )



( 511 ) 30 Friss péksütemények; leveles tésztából készült péksütemények; pékáruk; pogácsák, fánkok; kenyér; friss kenyerek; kenyerek és zsemlék; bucik, zsemlék; reggeli sütemények; sós sütemények; sütemények; péksütemények készítésére használt keverékek; lisztek; fagyasztott sütemények; fagyasztott tésztaalapok; fagyasztott tészta aprósüteményekhez, kekszekhez; szendvicsek.

35 A következő árukkal kapcsolatos kiskereskedelmi, nagykereskedelmi és internetes kiskereskedelmi szolgáltatások: friss péksütemények; leveles tésztából készült péksütemények; pékáruk; pogácsák, fánkok; kenyér; friss kenyerek; kenyerek és zsemlék; bucik, zsemlék; reggeli sütemények; sós sütemények; sütemények; péksütemények készítésére használt keverékek; lisztek; fagyasztott sütemények; fagyasztott tésztaalapok; fagyasztott tészta aprósüteményekhez, kekszekhez; szendvicsek.

40 Kenyér egyedi igények szerinti előállítás; pékáruk egyedi igények szerinti előállítás.

43 Kávézói szolgáltatások; vendéglátás; elvitelre készített ételekkel és italokkal kapcsolatos szolgáltatások; étel- és italkészítés; ételek és italok szolgáltatása vendégek számára; vendéglátási szolgáltatások [étel- és italszolgáltatás].

( 111 ) 236.187

( 151 ) 2021.11.04.

( 210 ) M 21 01823

( 220 ) 2021.05.06.

( 732 ) Illés Máté, Szigetsép (HU)

Várhelyi Tibor, Budapest (HU)

( 546 )  **mielőtt telket veszel**

( 511 ) 42 Magasépítéssel kapcsolatos műszaki konzultációs szolgáltatások; műszaki jelentések, beszámolók készítése; műszaki jelentések készítése; műszaki, mérnöki felmérések; műszaki mérnöki tevékenység; műszaki projekt tanulmányokkal kapcsolatos jelentések építési projektekhez való elkészítése; műszaki projekt tanulmányok készítése építési projektekhez; műszaki felmérések; műszaki felmérések készítése; műszaki felmérések végzése; műszaki tanulmányok készítése.

( 111 ) 236.239

( 151 ) 2021.11.09.

( 210 ) M 21 01283

( 220 ) 2021.03.25.

( 732 ) HELL ENERGY Magyarország Kft., Budapest (HU)

( 740 ) Oppenheim Ügyvédi Iroda, Budapest

( 541 ) ENERGY, TASTE, POWER

( 511 ) 32 Energiaitalok.

( 111 ) 236.240

( 151 ) 2021.11.09.

( 210 ) M 21 01111

( 220 ) 2021.03.11.

( 732 ) BONDUELLE CENTRAL EUROPE Kft., Nagykőrös (HU)

( 740 ) Gerey Ügyvédi Iroda, Budapest

( 541 ) Bonduelle Good Lunch

- ( 511 ) 29 Tartósított, fagyasztott, szárított és főzött gyümölcsök és zöldségek.  
30 Rizs, tészta és metélt; lisztek és más gabonakészítmények.

**( 111 ) 236.241**

- ( 151 ) 2021.11.09.  
( 210 ) M 21 00794  
( 220 ) 2021.03.01.

**( 732 ) HEPA Magyar Exportfejlesztési Ügynökség Nonprofit Zártkörűen Működő Részvénytársaság, Budapest (HU)**

- ( 740 ) Sárhegyi és Társai Ügyvédi Iroda, Budapest

**( 546 )**  **HEPA** Magyar Exportfejlesztési Ügynökség

- ( 511 ) 35 Kereskedelmi- vagy reklámcélú kiállítások; segítségnyújtás üzleti tevékenységek menedzsmentjében; üzleti konzultációs és tanácsadási szolgáltatások; üzleti tájékoztatás, információnyújtás; üzletvezetési és konzultációs szolgáltatások.  
41 Know-how átadása (képzés); konferenciák, kiállítások és versenyek szervezése.

**( 111 ) 236.242**

- ( 151 ) 2021.11.09.  
( 210 ) M 21 00620  
( 220 ) 2021.02.16.

**( 732 ) Nagy Renáta, Budapest (HU)**

- ( 740 ) Prédli Ügyvédi Iroda, Budapest

**( 546 )**

eventcompany

- ( 511 ) 41 Aerobikversenyek; állatkiállítások szervezése; állatkiállítások szervezése kulturális vagy oktatási célokból; atlétikai versenyek szervezése; bátorságot elismerő díjkiosztó ünnepek szervezése; bemutatók szervezése szórakoztatási célokra; birkózóversenyek rendezése; bűvárbemutatók szervezése; díjátadó ünnepek rendezése és lebonyolítása; díjátadó ünnepek szervezése; divatbemutatók szervezése szórakoztatási célokból; e-sport játékvezetés; e-sport tevékenység; e-sportesemények előállítása a televízió számára; e-sportesemények lebonyolítása; e-sportesemények szervezése; e-sporttevékenységek megszervezése; e-sportversenyek szervezése; elektronikus sportversenyek szervezése; élő e-sportesemények lebonyolítása; előadások szervezése; előadások szervezése és lebonyolítása; éves beszerzési konferencia szervezése; éves logisztikai konferencia szervezése; éves oktatási konferencia szervezése; főzőversenyek szervezésével kapcsolatos konzultáció; futballversenyek szervezése; futballbajnokságok rendezése; gasztronómiai versenyekkel kapcsolatos konzultációs szolgáltatások; gépjárművekkel kapcsolatos versenyek szervezése; golfversenyek szervezése; görkorsolya-versenyek rendezése; gyorsasági versenyek szervezése; gyorskorsolya-bajnokságok és versenyek szervezése és lebonyolítása; halász- és horgászversenyek szervezése és lebonyolítása; hirdetéssel, reklámozással kapcsolatos szemináriumok szervezése; jachtversenyek szervezése; játékok szervezése; játékok szervezése és lebonyolítása; játékok szervezése, rendezése; játékok, vetélkedők és versenyek rendezése; jégkorsolya-versenyek rendezése; kapcsolódó oktatási szemináriumok szervezése; képzési célú bemutatók szervezése; képzési célú gyűlések, szakmai konferenciák szervezése; képzési célú kiállítások, bemutatók szervezése; képzési célú kiállítások szervezése; képzési célú vetélkedők, versenyek szervezése; képzési szemináriumok lebonyolítása; képzéssel kapcsolatos konferenciák rendezése; képzéssel kapcsolatos konferenciák szervezése; képzéssel kapcsolatos szemináriumok szervezése; képzéssel kapcsolatos szemináriumok rendezése; kereskedelemmel kapcsolatos konferenciák rendezése; kereskedelemmel kapcsolatos szemináriumok rendezése; kereskedelemmel kapcsolatos szemináriumok szervezése; kereskedelmi célú gyűlések, szakmai konferenciák szervezése; kereskedelmi, szakmai és üzleti konferenciák szervezése és lebonyolítása; kereskedelmi, szakmai konferenciák szervezése; kiállítási

szolgáltatások oktatási célokra; kiállítási szolgáltatások szórakoztatási célokra; kiállítások lebonyolítása szórakoztatási célokra; kiállítások megszervezése oktatási célokra; kiállítások rendezése oktatási célokra; kiállítások szervezése oktatási célokra; kollokviumok szervezésével, lebonyolításával és rendezésével kapcsolatos tanácsadási és tájékoztató szolgáltatások; konferenciaszolgáltatások; konferenciák és szemináriumok szervezése és lebonyolítása; konferenciák és szimpóziumok szervezése az orvostudomány területén; konferenciák, kongresszusok, szimpóziumok szervezése és lebonyolítása; konferenciák, kongresszusok szervezése és lebonyolítása; konferenciák szervezése; konferenciák szervezése és lebonyolítása; konferenciák szervezése, lebonyolítása és rendezése; konferenciák szervezésével, lebonyolításával és rendezésével kapcsolatos tanácsadási és tájékoztató szolgáltatások; konferenciaszervezés; kongresszusok szervezése és lebonyolítása; kongresszusok szervezése, lebonyolítása és rendezése; kongresszusok szervezésével, lebonyolításával és rendezésével kapcsolatos tanácsadási és tájékoztató szolgáltatások; kosárlabdameccsek és bemutatók rendezése; kulturális célú bemutatók szervezése; kulturális célú bemutatók, kiállítások szervezése; kulturális célú gyűlések, szakmai konferenciák szervezése; kulturális célú vetélkedők, versenyek szervezése; kulturális tevékenységekkel kapcsolatos konferenciák szervezése; kulturális tevékenységekkel kapcsolatos szemináriumok rendezése; kulturális vagy oktatási célú kiállítások szervezése; kutyaversenyek rendezése; kutyaversenyek szervezése; mérkőzésszervező szolgáltatások; műértéssel kapcsolatos műhelyek és szemináriumok lebonyolítása; műkorcsolyabajnokságok és versenyek szervezése és lebonyolítása; művészeti galériák által nyújtott kulturális, oktató és szórakoztató szolgáltatások; művészeti kiállításokkal kapcsolatos szolgáltatások; művészeti versenyek szervezése; oktatási célú bemutatók szervezése; oktatási célú előadások tervezése; oktatási célú kiállítások rendezése; oktatási célú kiállítások, bemutatók szervezése; oktatási célú kiállítások lebonyolítása; oktatási célú kiállításszervezés; oktatási célú konferenciák szervezése; oktatási célú konferenciák tervezése; oktatási célú kongresszusok szervezése; oktatási célú összefüggések rendezése; oktatási célú show-k rendezése; oktatási célú szemináriumok tervezése; oktatási célú szemináriumok szervezése; oktatási célú vetélkedők, versenyek szervezése; oktatási gyűlések, kongresszusok szervezése; oktatási kiállítások szervezése; oktatási konferenciák levezetése; oktatási konferenciák rendezése és lebonyolítása; oktatási konferenciák szervezése; oktatási szemináriumok szervezése; oktatási szemináriumok tartása; oktatási vagy szórakoztatási célú versenyek szervezése; oktatási versenyek szervezése; oktatással kapcsolatos konferenciák szervezése; oktatással kapcsolatos szemináriumok szervezése; oktatással kapcsolatos szemináriumok rendezése; oktatással kapcsolatos szimpóziumok; oktatási szemináriumok szervezése; önismereti műhelyek és szemináriumok vezetése; önismereti műhelyek és szemináriumok lebonyolítása; összefüggések lebonyolítása; professzionális golfbajnokságok vagy versenyek szervezése; reklámozással, hirdetéssel kapcsolatos konferenciák szervezése; rekreációs célú konferenciák szervezése; rekreációs célú összefüggések rendezése; rekreációs célú szemináriumok szervezése; rekreációs, szabadidős versenyek rendezése; sakkszoba-szolgáltatások; sakkversenyek szervezése; sportversenyek rendezése; sportversenyek szervezése és lebonyolítása; súlyemelő-bajnokságok szervezése; szemináriumok; szemináriumok és konferenciák rendezése; szemináriumok és kongresszusok tartása, vezetése; szemináriumok és kongresszusok szervezése az orvostudomány terén; szemináriumok és workshopok [képzés] szervezése és lebonyolítása; szemináriumok rendezése, lebonyolítása és szervezése; szemináriumok szervezése; szemináriumok szervezése és lebonyolítása; szemináriumok tartása; szimpóziumok szervezése és lebonyolítása; szimpóziumok szervezése, lebonyolítása és rendezése; szimpóziumok szervezésével, lebonyolításával és rendezésével kapcsolatos tanácsadási és tájékoztató szolgáltatások; szolgáltatások vetélkedők szervezéséhez; szórakoztatási célú gyűlések, szakmai konferenciák szervezése; szórakoztatási célú kiállítások lebonyolítása; szórakoztatási célú kiállítások szervezése; szórakoztatási célú összefüggések lebonyolítása; szórakoztatási célú vetélkedők, versenyek szervezése; szórakoztatással kapcsolatos konferenciák szervezése; szórakoztatással kapcsolatos szimpóziumok; szórakoztatással kapcsolatos szemináriumok szervezése; szórakoztató célú kiállítások lebonyolítása; szórakoztató versenyek szervezése; szórakoztató vetélkedők szervezése; tájékoztatás szolgáltatása kongresszusi eseményekről; találkozók és konferenciák szervezése; találkozók szervezése és lebonyolítása; táncversenyek szervezése; tanfolyamszervezés turisták számára; távközléssel kapcsolatos éves konferencia szervezése; telefonos vetélkedők; telefonos vetélkedők lebonyolítása; teljesítményt elismerő díjkiosztó

ünnepségek szervezése; tengeri tudományágakkal kapcsolatos orvosi szimpóziumok szervezése; tenisztornák rendezése; üzleti célú gyűlések, szakmai konferenciák szervezése; üzleti konferenciák szervezése; üzleti szemináriumok szervezése; versenyek és díjkiosztók rendezése; versenyek intézése [szervezése]; versenyek lebonyolítása az interneten; versenyek szervezése; versenyek szervezése az interneten; versenyek szervezése és lebonyolítása [oktatás vagy szórakoztatás]; versenyek szervezése és lebonyolítása; versenyek szervezése [oktatás vagy szórakoztatás]; vetélkedők intézése [szervezése]; vetélkedők, játékok és versenyek szervezése; vetélkedők lebonyolítása; vetélkedők rendezése (szórakoztatás); vetélkedők szervezése; videofilmek hanganyagának bemutatása; workshop [képzés] szervezése, lebonyolítása és rendezése.

43 Ágyak kölcsönzése; ágynemű kölcsönzés; báfelszerelések bérbeadása; belső berendezések bérbeadása; beltéri asztalok kölcsönzése; beltéri székek bérbeadása; beltéri szőnyegek kölcsönzése; beltéri világítás kölcsönzése; bútorok, abroszok és étkezészetek bérbeadása; bútorok, abroszok, étkezészetek és felszerelések bérbeadása étel- és ital szolgáltatáshoz; bútorok bérbeadása; bútorok bérbeadása szállodák számára; bútorok kölcsönzése; bútorok kölcsönzése bemutatókhoz; bútorok kölcsönzése kiállításokhoz; bútorok kölcsönzése konferenciákhoz; csokiszökőkutak bérbeadása; edények bérbeadása; elektromos főzőlapok bérbeadása háztartási célokra; elektromos főzőlapok bérbeadása; ételfelszolgáló eszközök kölcsönzése; elektromos kenyérpíritók bérbeadása háztartási célokra; ételfelszolgáló felszerelések kölcsönzése; étkezészetek kölcsönzése, bérlése; evőeszközök kölcsönzése; falon függő dekorációk bérbeadása szállodák számára; fedett fonott strandszékek bérbeadása; főzőeszközök bérbeadása; főzőfelszerelések kölcsönzése ipari célokra; főzőkészülékek bérbeadása; főzőtűzhelyek bérbeadása; függönyök bérbeadása hotelek számára; futonágyak bérbeadása; háztartási világító eszközök bérbeadása; irodabútorok lízingelése; italadagoló gépek bérbeadása; italkutak bérbeadása; ivóvízadagoló automaták bérbeadása; kávéfőzők bérbeadása; kisebb méretű szőnyegek bérbeadása; konyhai mosogatók bérbeadása kereskedelmi használatra; konyhai mosogatók bérlése háztartási célokra; konyhai mosogatók kölcsönzése; konyhai munkalapok bérbeadása; konyhai munkalapok bérbeadása azonnal fogyasztható ételek készítésére; kukoricapattogtatók bérbeadása; magánlakások dekorálására szolgáló világítóberendezések bérbeadása; melegített és hűtött italok kiadására szolgáló egységek bérbeadása, az automaták kivételével; mikrohullámú sütők bérbeadása háztartási célokra; nem elektromos főzőlapok kölcsönzése; padlóburkolat bérbeadása hoteleknek; padlóburkolatok kölcsönzése; párnák kölcsönzése; steppelt ágytakarók kölcsönzése; székek, asztalok, asztalterítők, üvegáruk kölcsönzése; székek és asztalok bérbeadása; szőnyegek bérbeadása; szőnyegek, gyékények kölcsönzése; takarók kölcsönzése; teríték kölcsönzése; törölközők kölcsönzése szállodáknak; üvegáruk kölcsönzése; vattacukor-készítő gépek bérbeadása; vendéglátó berendezések bérbeadása; világítóberendezések kölcsönzése; vízadagolók bérbeadása; bankettek szervezése; bankett szolgáltatások; bár szolgáltatások; bár- és éttermi szolgáltatások; borkóstolási szolgáltatások (italok biztosítása); büfészolgáltatások koktélbárok számára; elhelyezés biztosítása összejövetelekhez; esküvői fogadások rendezése [étel és ital]; étel előkészítés; étel- és italkészítés; étel- és italkészítési szolgáltatások; ételek díszítése; ételek és italok felszolgálása; ételek és italok felszolgálása éttermi vendégek számára; ételek és italok felszolgálása vendégek számára; ételkészítés; ételkészítési szolgáltatások; ételszobrászat; ételkészítés megrendelésre; ital szolgáltatás biztosítása; juice bár szolgáltatásai; kávéházi szolgáltatás; kávézói szolgáltatások; klubszolgáltatások étel és ital biztosítására; koktélbárok szolgáltatásai; magán vacsoraklub szolgáltatások; night club szolgáltatások [ételszolgáltatás]; snack-szolgáltatások; sommelier-szolgáltatások; pultos szolgáltatások; svédasztalos éttermi szolgáltatások; szolgáltatások ételek biztosításához; szolgáltatások italok biztosításához; tortadíszítések; vendéglátási szolgáltatások [étel- és ital szolgáltatás]; ételrendelési szolgáltatások; étel- és italkészítéssel kapcsolatos információnyújtás; ételek elkészítésével kapcsolatos tájékoztatás és tanácsadás; tanácsadási szolgáltatások az étel és ital catering területén.

( 111 ) 236.243

( 151 ) 2021.11.10.

( 210 ) M 21 01625

( 220 ) 2021.04.21.

**( 732 ) VATAM HUNGÁRIA Épületgépészeti, Kereskedelmi és Szolgáltató Korlátolt Felelősségű Társaság, Győr (HU)**

( 740 ) Dr. Keserű Barna Arnold, Győr



( 511 ) 37 Villanyszerelők által nyújtott szolgáltatások; gázellátó rendszerek javítása; gáz- és vízvezetékek beszerelése; gázellátásra és -elosztásra szolgáló berendezések üzembehelyezése; vízvezeték szerelés, gáz és víz bevezetése; gáz- és villamosenergia-berendezések javítása és karbantartása; olaj- és gáztárolási létesítmények karbantartási és javítási szolgáltatásai; vízvezeték-szerelés; vízvezetékek beszerelése; vízvezetékek karbantartása; vízellátó berendezések javítása; vízellátó berendezések karbantartása; vízellátó berendezések építése; csővezetékek, vízvezetékek szervizelése; vízvezetékek bekötése, karbantartása, javítása; vízvezetékek karbantartásával kapcsolatos tanácsadási szolgáltatások; vízvezetékek beszerelésével kapcsolatos tanácsadási szolgáltatások; fűtéstechikai szolgáltatások; központi fűtés beszerelése; fűtési rendszerek karbantartása és javítása; sűrített levegős gépek javítása; levegő utómelegítők üzembehelyezése, javítása és karbantartása; klímarendszerek beüzemelése; légkondicionálási, klimatechnikai vállalkozási szolgáltatások; klímarendszerek javításával kapcsolatos tanácsadási szolgáltatások; légszűrők és azok alkatrészeinek javítása; fűtő, szellőztető és légkondicionáló berendezések üzembehelyezése, karbantartása és javítása; energiatermelő berendezések javítása és karbantartása; energiamegtakarító berendezések üzembehelyezése; folyadékűtők, légkezelők és ezek vezetékeihez kapcsolódó szerelési szolgáltatások; porelszívó berendezések létesítése; hűtési gépházak létesítése; légtechnikai berendezések szerelése és karbantartása; épületgépészeti szerelési szolgáltatások; energia infrastruktúra építés; napenergiás rendszerek üzembehelyezése; napenergiával működő fűtőberendezések karbantartása és javítása; napenergiás hőtermelő berendezések üzembehelyezése és karbantartása; épület-automatizálási berendezések üzembehelyezése; épület-automatizálási berendezések üzembehelyezéséhez kapcsolódó tanácsadás.

**( 111 ) 236.245**

( 151 ) 2021.11.11.

( 210 ) M 21 01492

( 220 ) 2021.04.12.

**( 732 ) Pozi Network Zrt., Budapest (HU)**

( 740 ) Dr. Árva Katalin ügyvéd, Budapest

**( 541 ) pozi**

( 511 ) 35 Reklámozás; üzleti menedzsment, szervezés és adminisztráció; irodai munkák.

38 Távközlési szolgáltatások.

42 Tudományos és műszaki szolgáltatások, valamint az idetartozó tervezői és kutatói tevékenység; ipari elemzési, ipari kutatási és ipari tervezési szolgáltatások; minőségellenőrzési és hitelesítési szolgáltatások; számítástechnikai hardver és szoftver tervezés és fejlesztés.

**( 111 ) 236.246**

( 151 ) 2021.11.11.

( 210 ) M 21 01491

( 220 ) 2021.04.12.

**( 732 ) RUSSMEDIA DIGITAL Szolgáltató Kft., Budapest (HU)**

( 740 ) BDO Legal Jókay Ügyvédi Iroda, Budapest



( 511 ) 35 Munkaerő közvetítéssel kapcsolatos reklámozási szolgáltatások mobil telefonos hálózaton keresztül; állásközvetítéssel kapcsolatos reklámozási szolgáltatások; munkaerő közvetítéssel kapcsolatos üzleti menedzsment, szervezés és adminisztrációs szolgáltatások; állásközvetítéssel kapcsolatos üzleti menedzsment,

szervezés és adminisztrációs szolgáltatások; munkaerő- és állásközvetítéssel kapcsolatos szolgáltatások mobil telefonos hálózaton keresztül.

38 Munkaerő- és állásközvetítéssel kapcsolatos távközlési szolgáltatások; munkaerő- és állásközvetítéssel kapcsolatos adatok digitális mobiltelefonokon keresztül történő vezeték nélküli továbbítása.

42 Munkaerő- és állásközvetítéssel kapcsolatos szoftverek tervezése és fejlesztése a mobilalkalmazások területén; munkaerő- és állásközvetítéssel kapcsolatos applikáció fejlesztése; munkaerő- és állásközvetítéssel kapcsolatos mobilalkalmazások hosztolása; munkaerő- és állásközvetítéssel kapcsolatos mobil weboldalak hosztolása; munkaerő- és állásközvetítéssel kapcsolatos honlapok létrehozása és karbantartása mobiltelefonokhoz; mobil applikációs álláskereséssel kapcsolatos szolgáltatások.

---

**( 111 ) 236.248**

( 151 ) 2021.11.12.

( 210 ) M 21 00779

( 220 ) 2021.03.01.

**( 732 ) West Hungária Bau Kft., Biatorbágy (HU)**

( 740 ) Dr. Bíró Ádám Ügyvédi Iroda, Budapest

**( 541 ) WHB-MARADANDÓT ALKOTUNK**

( 511 ) 37 Építőipari szolgáltatások.

---

**( 111 ) 236.249**

( 151 ) 2021.11.12.

( 210 ) M 21 00781

( 220 ) 2021.03.01.

**( 732 ) Kunság-Szesz Zrt., Kiskőrös (HU)**

**( 541 ) PILVAX**

( 511 ) 33 Szeszesital, likőr.

---

**( 111 ) 236.250**

( 151 ) 2021.11.12.

( 210 ) M 21 00780

( 220 ) 2021.03.01.

**( 732 ) West Hungária Bau Kft., Biatorbágy (HU)**

( 740 ) Dr. Bíró Ádám Ügyvédi Iroda, Budapest

**( 541 ) WHB GROUP-MARADANDÓT ALKOTUNK**

( 511 ) 37 Építőipari szolgáltatások.

---

**( 111 ) 236.251**

( 151 ) 2021.11.12.

( 210 ) M 21 01444

( 220 ) 2021.04.07.

**( 732 ) Moholy-Nagy Művészeti Egyetem, Budapest (HU)**

( 740 ) Kiss János József, Budapest

( 546 ) 

**MOHOLY-NAGY**

**művészeti egyetem**

**university of art and  
design budapest**

( 511 ) 35 Célzott marketing; kereskedelmi közvetítői szolgáltatások; kereskedelmi- vagy reklámcélú kiállítások;

kiskereskedelmi szolgáltatások művészeti galériák által kínált műtárgyakhoz; kiszervezett vállalatirányítás; közvélemény-kutatás; kutatások ügyletekkel kapcsolatban; marketing szolgáltatások; médiakapcsolati szolgáltatások; online piactér biztosítása áruk és szolgáltatások eladói és vásárlói részére; outsourcing szolgáltatások [üzleti segítségnyújtás]; piaci tanulmányok; reklámcélú forgatókönyvírás; reklámfilmek készítése; reklámkonceptiók kidolgozása; segítségnyújtás üzleti tevékenységek menedzsmentjében; termékminták, áruminták terjesztése; üzleti vizsgálatok, kutatások; üzletvezetési tanácsadási szolgáltatások; vállalati kommunikációs szolgáltatások.

41 Akadémiák [oktatás]; alkotóműhelyek szervezése és lebonyolítása [képzés]; coaching [tréning]; elektronikus könyvek és folyóiratok on-line publikálása; eszmecserék, kollokviumok szervezése és lebonyolítása; fényképészet; filmstúdiók; forgatókönyvírás; iskolák által nyújtott oktatási szolgáltatások; know-how átadása (képzés); konferenciák szervezése és lebonyolítása; könyvkiadás; levelező tanfolyamok; mentorálás; művészeti galériák által nyújtott kulturális, oktató és szórakoztató szolgáltatások; oktatás biztosítása; oktatási információs szolgáltatások; oktatási vizsgáztatás; online elektronikus kiadványok biztosítása, nem letölthetők; pályaválasztási tanácsadás; szabadidős létesítmények üzemeltetése; szakmai átképzés; személyes oktatóforumok rendezése és levezetése; szemináriumok szervezése és lebonyolítása; szórakoztató szolgáltatások.

42 Divattervezés; ipari formatervezés; kutatási és fejlesztési szolgáltatások; tudományos kutatás; tudományos laboratóriumi szolgáltatások; várostervezés.

45 Szellemi tulajdon licenzelése; szellemi tulajdonnal kapcsolatos konzultáció; szerzői jogok kezelése.

**( 111 ) 236.252**

( 151 ) 2021.11.12.

( 210 ) M 21 01616

( 220 ) 2021.04.21.

**( 732 ) Wolters Kluwer Hungary Korlátolt Felelősségű Társaság, Budapest (HU)**

( 740 ) Hetényi Ügyvédi Iroda, Budapest

**( 541 ) COMPLIST**

( 511 ) 9 Adatbázisok; adatbázisok a jogszabályi megfelelés területén; számítógépes programok online adatbázisokhoz való hozzáféréshez, böngészéshez és kereséshez; számítógépes szoftver jogszabályi megfelelési célokra.

41 Online elektronikus kiadványok biztosítása, nem letölthetők.

42 Szoftver mint szolgáltatás [SaaS]; szoftver mint szolgáltatásként [SaaS] biztosított jogszabályi megfelelési platform; információtechnológiai [IT] szolgáltatások.

45 Jogi megfelelés ellenőrzése; jogi információk összeállítása; jogi ügyekkel kapcsolatos tájékoztatás, tanácsadás és konzultáció.

**( 111 ) 236.253**

( 151 ) 2021.11.12.

( 210 ) M 21 01912

( 220 ) 2021.05.13.

**( 732 ) SáGa Foods Zrt., Sárvár (HU)**

( 740 ) FÖLDES Ügyvédi Iroda, Debrecen

**( 546 )**



( 511 ) 29 Hús, baromfihús, hústermékek, felvágottak és virslik.

**( 111 ) 236.254**

( 151 ) 2021.11.12.

( 210 ) M 21 01913

( 220 ) 2021.05.13.

**( 732 ) KIWI Szoláris Korlátolt Felelősségű Társaság, Érd (HU)**

( 740 ) XLEX - S. HORVÁTH ÜGYVÉDI ÉS MEDIÁCIÓS IRODA, Budapest

**( 546 ) Anusy**  
NATURAL BEAUTY

( 511 ) 3 Arc- és testápoló folyadékok; arcápoló folyadék; arcápoló permet; arckrém; arcmaszkok; szépségápoló szérumok; folyékony szappan; kéztisztító; kéztisztító készítmények; olajok testápolási, higiéniai célokra; szappanok és gélek; test- és arcápoló olajok; testápolási cikkek; testápolási és szépségápolási készítmények; testápoló gélek; testápolók; tusfürdő; testvaj; kozmetikai arcápoló készítmények; hámlasztó radírok kozmetikai célokra; kézápoló folyadékok; kézkrém; hámlasztóradírok kézápoláshoz; kézápoló folyadék (nem gyógyhatású -); kézápoló olajak (nem gyógyhatású -); nem gyógyhatású lábápoló tejek; lábápolási készítmények (nem gyógyhatású -); fürdőgolyók; fürdőkészítmények; nem gyógyhatású szépségápoló szerek fürdővízbe; körömápoló készítmények; sampon; hajöblítők [samponok, kondicionálók]; kondicionáló balzsam; készítmények borotválkozáshoz; borotválkozó balzsam; borotválkozás utáni balzsam; borotválkozás előtti készítmények; borotválkozás utáni készítmények; folyadékok borotválkozáshoz, borotvakréme; borotválkozáshoz használt habok; borotválkozó stifték, stickek [készítmények]; szakállolaj; szakállápoló készítmények; szakállápoló oldatok, folyadékok; illóolajok; víz hozzáadásával elkészíthető por alapú sampon; víz hozzáadásával elkészíthető por alapú tusfürdő; víz hozzáadásával elkészíthető por alapú szappan.

35 A következő árukkal kapcsolatos kis- és nagykereskedelmi és internetes kiskereskedelmi szolgáltatások: arc- és testápoló folyadékok; arcápoló folyadék; arcápoló permet; arckrém; arcmaszkok; szépségápoló szérumok; folyékony szappan; kéztisztító; kéztisztító készítmények; olajok testápolási, higiéniai célokra; szappanok és gélek; test- és arcápoló olajok; testápolási cikkek; testápolási és szépségápolási készítmények; testápoló gélek; testápolók; tusfürdő; testvaj; kozmetikai arcápoló készítmények; hámlasztó radírok kozmetikai célokra; kézápoló folyadékok; kézkrém; hámlasztóradírok kézápoláshoz; kézápoló folyadék (nem gyógyhatású -); kézápoló olajak (nem gyógyhatású -); nem gyógyhatású lábápoló tejek; lábápolási készítmények (nem gyógyhatású -); fürdőgolyók; fürdőkészítmények; nem gyógyhatású szépségápoló szerek fürdővízbe; körömápoló készítmények; sampon; hajöblítők [samponok, kondicionálók]; kondicionáló balzsam; készítmények borotválkozáshoz; borotválkozó balzsam; borotválkozás utáni balzsam; borotválkozás előtti készítmények; borotválkozás utáni készítmények; folyadékok borotválkozáshoz, borotvakréme; borotválkozáshoz használt habok; borotválkozó stifték, stickek [készítmények]; szakállolaj; szakállápoló készítmények; szakállápoló oldatok, folyadékok; illóolajok; víz hozzáadásával elkészíthető por alapú sampon; víz hozzáadásával elkészíthető por alapú tusfürdő; víz hozzáadásával elkészíthető por alapú szappan.

**( 111 ) 236.255**

( 151 ) 2021.11.12.

( 210 ) M 21 01914

( 220 ) 2021.05.13.

**( 732 ) Zwack Unicum Nyrt., Budapest (HU)**

( 740 ) PATENDER Nemzetközi Iparjogvédelmi Képviselési Kft., Budapest

( 546 )



( 511 ) 33 Alkoholtartalmú italok; alkoholtartalmú készítmények italok készítéséhez.

( 111 ) 236.256

( 151 ) 2021.11.12.

( 210 ) M 21 01915

( 220 ) 2021.05.13.

( 732 ) SáGa Foods Zrt., Sárvár (HU)

( 740 ) FÖLDES Ügyvédi Iroda, Debrecen

( 546 )



( 511 ) 29 Baromfihús, sonka.

( 111 ) 236.257

( 151 ) 2021.11.12.

( 210 ) M 21 01447

( 220 ) 2021.04.07.

( 732 ) Brunner Ágnes, Budapest (HU)

( 546 )



( 511 ) 35 Árübemutató; áruk bemutatása kommunikációs médiában, kiskereskedelmi célokból; áruk és szolgáltatások promóciója sportesemények szponzorálásával; célzott marketing; hirdetési- és reklámszolgáltatások; marketing szolgáltatások; médiakapcsolati szolgáltatások; reklámkonceptiók kidolgozása; reklámügynökségek, hirdetési ügynökségek; reklámszöveg publikálása.

41 Coaching [tréning]; elektronikus kiadványszerkesztés; elektronikus könyvek és folyóiratok on-line publikálása; élő előadások bemutatása; felhasználói értékelések szolgáltatása szórakoztató vagy kulturális célokra; know-how átadása (képzés); konferenciák szervezése és lebonyolítása; nem reklámcélú szövegek publikálása; oktatási információs szolgáltatások; szórakozási, szórakoztatási információk; nyereményjátékok működtetése.

( 111 ) 236.258

( 151 ) 2021.11.12.

( 210 ) M 21 01916

( 220 ) 2021.05.13.

( 732 ) **Zwack Unicum Nyrt., Budapest (HU)**

( 740 ) PATENDER Nemzetközi Iparjogvédelmi Képviseleti Kft., Budapest

( 546 )



( 511 ) 16 Papír és karton; nyomdaipari termékek; fényképek; papíráruk és irodaszerek, bútorok kivételével; papíripari vagy háztartási ragasztóanyagok; műanyag lapok, fóliák és tasakok csomagoláshoz.

33 Alkohol tartalmú italok; alkoholtartalmú készítmények italok készítéséhez.

( 111 ) **236.259**

( 151 ) 2021.11.12.

( 210 ) M 21 01917

( 220 ) 2021.05.13.

( 732 ) **Zwack Unicum Nyrt., Budapest (HU)**

( 740 ) PATENDER Nemzetközi Iparjogvédelmi Képviseleti Kft., Budapest

( 541 ) **RITKA VAD**

( 511 ) 33 Alkohol tartalmú italok; alkoholtartalmú készítmények italok készítéséhez.

( 111 ) **236.260**

( 151 ) 2021.11.12.

( 210 ) M 21 01282

( 220 ) 2021.03.25.

( 732 ) **Várkapitányság Integrált Területfejlesztési Központ Nonprofit Zártkörűen Működő Részvénytársaság,****Budapest (HU)**

( 546 )



( 511 ) 16 Papír és karton; nyomdaipari termékek; könyvkötészeti anyagok; fényképek; papíráruk és irodaszerek, bútorok kivételével; papíripari vagy háztartási ragasztóanyagok; rajzkellékek és művészeti kellékek; ecsetek; tanítási és oktatási anyagok; műanyaglapok, fóliák és tasakok csomagoláshoz; nyomdabetűk, klisék; folyóiratok, katalógusok, könyvecskék, brosrák, könyvek, magazinok, revük, szórólapok, újságok, kifestők.

( 111 ) **236.261**

( 151 ) 2021.11.12.

( 210 ) M 21 01287

( 220 ) 2021.03.25.

( 732 ) **Várkapitányság Integrált Területfejlesztési Központ Nonprofit Zártkörűen Működő Részvénytársaság,****Budapest (HU)**

( 546 )



( 511 ) 16 Papír és karton; nyomdaipari termékek; könyvkötészeti anyagok; fényképek; papíráruk és irodaszerek, bútorok kivételével; papíripari vagy háztartási ragasztóanyagok; rajzkellékek és művészeti kellékek; ecsetek;

tanítási és oktatási anyagok; műanyaglapok, fóliák és tasakok csomagoláshoz; nyomdabetűk, klisék; folyóiratok; katalógusok; könyvecskék, brosúrák; könyvek; magazinok; revük; szórólapok; újságok; kifestők.

41 Nevelés; szakmai képzés; szórakozás; sport-és kulturális tevékenységek; előadóművészek szolgáltatásai; élő előadások bemutatása; eszmecserek kollokviumok szervezése és lebonyolítása; filmszínházi előadások, filmbemutatók; hangmérnöki szolgáltatások rendezvényekhez; hangversenyek, koncertek szervezése és lebonyolítása; idegenvezetős túrák leszervezése; idegenvezető séták leszervezése; jegyirodai szolgáltatások; konferenciák szervezése és lebonyolítása; kongresszusok szervezése és lebonyolítása; kulturális vagy oktatási célú kiállítások szervezése; múzeumi szolgáltatások (bemutatók, kiállítások); művészeti alkotások bérbeadása; művészeti galériák által nyújtott kulturális oktató és szórakoztató szolgáltatások; partik tervezése; koncertek szervezése; zenei rendezvények szervezése; díjátadók szervezése.

( 111 ) 236.262

( 151 ) 2021.11.12.

( 210 ) M 21 01288

( 220 ) 2021.03.25.

( 732 ) Várkapitányság Integrált Területfejlesztési Központ Nonprofit Zártkörűen Működő Részvénytársaság, Budapest (HU)

( 546 )



( 511 ) 16 Papír és karton; nyomdaipari termékek; könyvkötészeti anyagok; fényképek; papírárúk és irodaszerek, bútorok kivételével; papíripari vagy háztartási ragasztóanyagok; rajzkellékek és művészeti kellékek; ecsetek; tanítási és oktatási anyagok; műanyaglapok, fóliák és tasakok csomagoláshoz; nyomdabetűk, klisék; folyóiratok; katalógusok; könyvecskék, brosúrák; könyvek; magazinok; revük; szórólapok; újságok; kifestők.

41 Nevelés; szakmai képzés; szórakozás; sport-és kulturális tevékenységek; előadóművészek szolgáltatásai; élő előadások bemutatása; eszmecserek kollokviumok szervezése és lebonyolítása; filmszínházi előadások, filmbemutatók; hangmérnöki szolgáltatások rendezvényekhez; hangversenyek, koncertek szervezése és lebonyolítása; idegenvezetős túrák leszervezése; idegenvezető séták leszervezése; jegyirodai szolgáltatások; konferenciák szervezése és lebonyolítása; kongresszusok szervezése és lebonyolítása; kulturális vagy oktatási célú kiállítások szervezése; múzeumi szolgáltatások (bemutatók, kiállítások); művészeti alkotások bérbeadása; művészeti galériák által nyújtott kulturális oktató és szórakoztató szolgáltatások; partik tervezése; koncertek szervezése; zenei rendezvények szervezése; díjátadók szervezése.

( 111 ) 236.263

( 151 ) 2021.11.12.

( 210 ) M 21 01918

( 220 ) 2021.05.13.

( 732 ) Zwack Unicum Nyrt., Budapest (HU)

( 740 ) PATENDER Nemzetközi Iparjogvédelmi Képviseleti Kft., Budapest

( 546 )



( 511 ) 33 Alkoholtartalmú italok; alkoholtartalmú készítmények italok készítéséhez.

**( 111 ) 236.264**

( 151 ) 2021.11.12.

( 210 ) M 21 01124

( 220 ) 2021.03.12.

**( 732 ) Caffè Brando Kft., Kaposvár (HU)****( 541 ) MIO SLIM**

( 511 ) 30 Kávé; kávé alapú italok; kávéaromák.

**( 111 ) 236.268**

( 151 ) 2021.11.12.

( 210 ) M 21 02083

( 220 ) 2021.05.26.

**( 732 ) Országos Fordító és Fordításhitelesítő Iroda Zrt., Budapest (HU)****( 546 )**

( 511 ) 9 Letölthető elektronikus kiadványok, publikációk.

35 Időpont-ütemezési szolgáltatások [iroda funkciók]; információk számítógépes adatbázisokba való gyűjtése; információk számítógépes adatbázisokba való rendezése; írott kommunikáció és adatok regisztrálása; reklámanyagok [röplapok, prospektusok, nyomtatványok, áruminták] terjesztése; szövegszerkesztés; üzleti információk; üzleti információk nyújtása weboldalon keresztül; üzleti tájékoztatás, információnyújtás; vállalati kommunikációs szolgáltatások; vásárlási megrendelések ügyintézése.

38 Hozzáférés biztosítása adatbázisokhoz.

41 Elektronikus kiadványszerkesztés; elektronikus könyvek és folyóiratok on-line publikálása; fordítás és tolmácsolás; konferenciák szervezése és lebonyolítása; kongresszusok szervezése és lebonyolítása; könyvkiadás; oktatás biztosítása; oktatási információs szolgáltatások; online elektronikus kiadványok biztosítása, nem letölthetők; online, nem letölthető videók biztosítása; szövegszerkesztés [kivéve reklámszövegek]; tolmács szolgáltatások.

45 Jogi dokumentumok elkészítése.

**( 111 ) 236.269**

( 151 ) 2021.11.12.

( 210 ) M 21 02084

( 220 ) 2021.05.26.

**( 732 ) Marquard Média Magyarország Kiadó Kft., Budapest (HU)**

( 740 ) Dr. Zalán Gábor Ügyvédi Iroda, Budapest

**( 541 ) Mesélj, Anyukám!**

( 511 ) 9 Védőárlarcok/-maszkok; tokok okostelefonokhoz; táblagéptokok; számítógépes képernyővédő szoftverek, rögzített vagy letölthető; számítógépes programok [letölthető szoftverek]; számítógépes programok, rögzített [1]; számítógépes programok, rögzített (2); számítógépes szoftveralkalmazások, letölthető; számítógépes szoftverplatformok, rögzített vagy letölthető formában; számítógéphez kialakított perifériák; számítógéphordozó tokok, táskák; olvasók [adatfeldolgozó eszközök]; operációs rendszer programok számítógépekhez, rögzített; mágneses személyazonosító kártyák; laptop tokok; letölthető grafikák mobiltelefonokhoz; letölthető hangulatjelek mobiltelefonokhoz; letölthető képfájlok; kamera filterek; kompaktlemezek, CD-k [audio-video]; hanglemezek; hangrögzítő, hangfelvevő készülékek; fényképezőgépek, kamerák; díszítő mágnesek.

16 Bónok, utalványok; borítékok [papíráruk]; cégtáblák papírból vagy kartonból; ceruzák; dossziék [papíráruk] (1); dossziék [papíráruk] (2); elválasztó lapok, regiszterek iratrendezőkhöz; értesítő kártyák; fedelek, kötések, borítók [papíráruk]; fényképek [nyomatott]; folyóiratok; hirdetőtáblák papírból vagy kartonból; hírlevelek; hordozható nyomdakészletek [irodai cikkek]; írásminták; iratgyűjtők, dossziék; irattartók [papíráru]; íróeszközök;

írófelszerelések; írókészletek [papíráruk]; jegyek; karton; kártyák; katalógusok; képek; képeslapok, levelezőlapok; képregények; kézikönyvek [útmutatók]; könyvek; könyvjelzők; könyvtámaszok; laminálók irodai használatra; magazinok, revük [időszaki lapok]; mappák; naplőfőkönyvek, főkönyvek; naptárak; névtábla-tartók [irodai felszerelések]; noteszok (1); nyomdai alátétek, nem textilből; nyomtatott órarendek, menetrendek; nyomtatott publikációk; nyomtatványok; öntapadós címkék, matricák [papíripari]; papír; papíralátétek; papír asztalterítők; papírfeliratok, zászlók; papír-írószer áruk; papír- vagy kartondobozok; papírzacsok; papírzsebkendők, papírtörölők; pecsételő anyagok papíripari használatra; plakátok, falragaszok papírból vagy kartonból; poháralátétek papírból; poszterek; prospektusok; sablonok [papíráruk]; scrapbook [családi albumok]; stencilek ételek és italok dekorálásához; szórólapok; szövegkiemelő tollak; tollak [irodai cikkek]; toll- és ceruzatartók; tolltartó dobozok; töltőceruzák [rotringok]; újságok; üdvözlőlapok, üdvözlőkártyák; zacskók csomagolásra papírból vagy műanyagból; zászlók papírból.

35 Adatindexek összeállítása kereskedelmi vagy reklámcéllal; adatkutatás számítógépes fájlokban; adatok frissítése és karbantartása számítógépes adatbázisokban; adminisztratív támogatás pályázati felhívások megválaszolásához; áruk bemutatása kommunikációs médiában, kiskereskedelmi célokból; áruk és szolgáltatások engedélyezésének kereskedelmi ügyintézés; áruk és szolgáltatások promóciója sportesemények szponzorálásával; átmeneti üzletmenedzsment; célzott marketing; divatbemutatók szervezése promóciós célokból; értékesítési promóciós szolgáltatások; felhasználói értékelési rangsorok szolgáltatása kereskedelmi vagy reklámcélokra; felhasználói vélemények szolgáltatása kereskedelmi vagy reklámcélokra; hirdetési- és reklámszolgáltatások; hirdetőtáblák bérbeadása [reklámtáblák]; kereskedelmi információ és tanácsadás fogyasztóknak [fogyasztói tanácsadás]; kereskedelmi- vagy reklámcélu kiállítások; keresőmotor-optimalizálás reklámozás céljából; közvélemény-kutatás; marketingszolgáltatások; médiakapcsolati szolgáltatások; nyilvántartásokban tárolt adatok frissítése és karbantartása; on-line hirdetői tevékenység számítógépes hálózaton; online piactér biztosítása áruk és szolgáltatások eladói és vásárlói részére; reklámanyagok [röplapok, prospektusok, nyomtatványok, áruminták] terjesztése; reklámfilmek készítése; reklámidő kölcsönzése kommunikációs médiában; reklámkommunikációs stratégiára vonatkozó tanácsadás; reklámkonceptiók kidolgozása; sajtófigyelés; segítségnyújtás üzleti tevékenységek menedzsmentjében; szabadtéri reklámozás, hirdetés (1); szabadtéri reklámozás, hirdetés [2]; számítógépes fájlkezelés, adatkezelés; szövegszerkesztés; szponzorok felkutatása; távközlési szolgáltatásokhoz kapcsolódó előfizetések ügyintézés; telemarketing szolgáltatások; televíziós reklámozás; termékminták, áruminták terjesztése; tördelési szolgáltatások hirdetési célokból; újság előfizetések ügyintézésével kapcsolatos szolgáltatások; ügyfélprofil meghatározása kereskedelmi vagy marketing célokra; üzleti értékelések; üzleti információk; üzleti információk nyújtása weboldalon keresztül; üzleti tájékoztatás, információnyújtás; üzleti vizsgálatok, kutatások; vállalati kommunikációs szolgáltatások; vásárlási megrendelések ügyintézés; visszatérítési programok üzleti irányítása harmadik felek számára; webindexelés kereskedelmi vagy reklámcélokra.

41 Coaching [tréning]; cosplay szórakoztató rendezvények szervezése; divatbemutatók szervezése szórakoztatási célokból; elektronikus kiadványszerkesztés; elektronikus könyvek és folyóiratok on-line publikálása; előadóművészek szolgáltatásai; élő előadások bemutatása; felhasználói értékelések szolgáltatása szórakoztató vagy kulturális célokra; felhasználói értékelési rangsorok szolgáltatása szórakoztató vagy kulturális célokra; konferenciák szervezése és lebonyolítása; kulturális vagy oktatási célú kiállítások szervezése; nyereményjátékok működtetése; on-line elérhető elektronikus publikációk, nem letölthetők; partik tervezése [szórakoztatás]; versenyek szervezése [oktatás vagy szórakoztatás]; videorögzítés; videoszerkesztési szolgáltatások eseményekhez; világítástechnikai szolgáltatások eseményekhez.

42 Dokumentumok digitalizálása [szkenelés]; elektronikus adattárolás; fizikai adatok vagy dokumentumok átalakítása elektronikus médiába; grafikai tervezés; kutatási és fejlesztési szolgáltatások; szoftverek frissítése; weboldal készítési és karbantartási szolgáltatás.

( 111 ) 236.270

( 151 ) 2021.11.12.

---

( 210 ) M 21 02085

( 220 ) 2021.05.26.

( 732 ) **Richter Gedeon Nyrt., Budapest (HU)**

( 541 ) **COTANYDON**

( 511 ) 5 Gyógyszerkészítmények.

---

( 111 ) **236.271**

( 151 ) 2021.11.12.

( 210 ) M 21 02087

( 220 ) 2021.05.26.

( 732 ) **Egis Gyógyszergyár Zrt., Budapest (HU)**

( 740 ) dr. Béres Evelin Erzsébet, Budapest

( 541 ) **LIXANON**

( 511 ) 5 Humán gyógyszerészeti készítmények; diétás anyagok gyógyászati használatra; étrend-kiegészítők.

---

( 111 ) **236.272**

( 151 ) 2021.11.12.

( 210 ) M 21 02088

( 220 ) 2021.05.26.

( 732 ) **Egis Gyógyszergyár Zrt., Budapest (HU)**

( 740 ) dr. Béres Evelin Erzsébet, Budapest

( 541 ) **ELIXAC**

( 511 ) 5 Humán gyógyszerészeti készítmények; diétás anyagok gyógyászati használatra; étrend-kiegészítők.

---

( 111 ) **236.273**

( 151 ) 2021.11.12.

( 210 ) M 21 01919

( 220 ) 2021.05.13.

( 732 ) **CÍVISBÚTOR Bútoripari és Szolgáltató Korlátolt Felelősségű Társaság, Nagyhegyes (HU)**

( 740 ) Dr. Micskey Ügyvédi Iroda, Debrecen

( 546 )



( 511 ) 11 Fürdőszoba szerelvények; fürdőszobai berendezések.

20 Elemes fürdőszobabútorok; fürdőszobaszekrények; fürdőszobabútorok; fürdőszobai berendezések bútorok formájában; fürdőszobai szekrények; fürdőszobaszekrények; mosdókagylóval egybeépített fürdőszobaszekrények; mosdóval egybeépített fürdőszobaszekrények.

---

( 111 ) **236.274**

( 151 ) 2021.11.12.

( 210 ) M 21 01920

( 220 ) 2021.05.13.

( 732 ) **CÍVISBÚTOR Bútoripari és Szolgáltató Korlátolt Felelősségű Társaság, Nagyhegyes (HU)**

( 740 ) Dr. Micskey Ügyvédi Iroda, Debrecen

( 541 ) **Marbella**

( 511 ) 11 Fürdőszoba szerelvények; fürdőszobai berendezések.

20 Elemes fürdőszobabútorok; fürdőszobaszekrények; fürdőszobabútorok; fürdőszobai berendezések bútorok formájában; fürdőszobai szekrények; fürdőszobaszekrények; mosdókagylóval egybeépített fürdőszobaszekrények; mosdóval egybeépített fürdőszobaszekrények.

---

**( 111 ) 236.275**

( 151 ) 2021.11.12.

( 210 ) M 21 02089

( 220 ) 2021.05.26.

**( 732 ) Egis Gyógyszergyár Zrt., Budapest (HU)**

( 740 ) dr. Béres Evelin Erzsébet, Budapest

**( 541 ) EDOAC**

( 511 ) 5 Humán gyógyszerészeti készítmények; diétás anyagok gyógyászati használatra; étrend-kiegészítők.

**( 111 ) 236.276**

( 151 ) 2021.11.12.

( 210 ) M 21 02090

( 220 ) 2021.05.26.

**( 732 ) Egis Gyógyszergyár Zrt., Budapest (HU)**

( 740 ) dr. Béres Evelin Erzsébet, Budapest

**( 541 ) SALIXABAN**

( 511 ) 5 Humán gyógyszerészeti készítmények; diétás anyagok gyógyászati használatra; étrend-kiegészítők.

**( 111 ) 236.277**

( 151 ) 2021.11.12.

( 210 ) M 21 02091

( 220 ) 2021.05.26.

**( 732 ) BORPALOTA Borászati és Borforgalmi Korlátolt Felelősségű Társaság, Budapest (HU)**

( 740 ) Dr. Hauck Arvid, Budapest

**( 541 ) PIMASZ**

( 511 ) 32 Mustok, szőlőmust, gyümölcslevek.

33 Almabor, borok, pezsgők, égetett szeszesitalok.

43 Bár szolgáltatások, éttermi szolgáltatások, gyorséttermek, snack bárók, szállodai szolgáltatások, vendéglátás.

**( 111 ) 236.278**

( 151 ) 2021.11.12.

( 210 ) M 21 01289

( 220 ) 2021.03.25.

**( 732 ) Flexi Medical Hungary Zrt., Budapest (HU)**

( 740 ) Kocsis és Szénássy Ügyvédi Iroda, Budapest

**( 546 )  flexifinance**

( 511 ) 35 Számítógépes számvitel; számítógépes számvitel készítése; könyvvitel és számvitel; számviteli, könyvelési szolgáltatások; számviteli információkhoz kapcsolódó jelentések szolgáltatása; mérlegképes könyvelés; könyvelés, könyvvizsgálat; költségek könyvelése; számítógépesített könyvelési szolgáltatások; tanácsadás könyvelési kérdésekben; követelésekkel kapcsolatos könyvelési szolgáltatások; adózással kapcsolatos könyvelési tanácsadás; könyveléshez kapcsolódó üzleti tanácsadás; üzleti könyveléssel kapcsolatos tanácsadási szolgáltatások; könyveléssel kapcsolatos konzultáció és információnyújtás.

**( 111 ) 236.279**

( 151 ) 2021.11.12.

( 210 ) M 21 00628

( 220 ) 2021.02.17.

---

( 732 ) **Agro Grün GmbH., Wien (AT)**

( 740 ) Kocsis és Szénássy Ügyvédi Iroda, Budapest

( 546 )



( 511 ) 29 Hús és hústermékek; csirke, csirkehús; csirkeburgerek; csirkecombok; disznóhús; fagyasztott baromfi; fagyasztott húsok; fagyasztott hústermékek; feldolgozott hústermékek; friss baromfi; friss csirke; friss húsok; friss pulyka; füstölt húsok; füstölt kolbászok; főtt húsok; főthúskonzerv; hamburgerek, húspogácsák; hot dog virslik; hús, tartósított; húsok; hústermékek hamburgerek formájában; kolbász; marhahús; marhahús szeletek; marhahúskonzervek; pulykaburgerek; pácolt húsok; pulyka; pulykahús; pulykahús termékek; roston sült hús; sertéshúskonzerv; sertésszelet; sonka; sózott vagdalt marhahúsok; szárított hús; főtt húsételek; konyhakész hús; készételek húsból; pástétomok húsból.

---

( 111 ) **236.280**

( 151 ) 2021.11.16.

( 210 ) M 20 03887

( 220 ) 2020.12.17.

( 732 ) **GSK Consumer Healthcare SARL, Prangins (CH)**

( 740 ) Dr. Kocsomba Nelli Ügyvéd, Budapest

( 546 )



( 511 ) 5 Gyógyszerészeti készítmények influenza, megfázás, köhögés kezelésére.

---

( 111 ) **236.281**

( 151 ) 2021.11.12.

( 210 ) M 21 01445

( 220 ) 2021.04.07.

( 732 ) **ROBERT 61 Irodaház Ingatlanhasznosító Korlátolt Felelősségű Társaság, Budapest (HU)**

( 740 ) Kántor, Szilasi, Sárközy és Társai Ügyvédi Iroda, Budapest

( 546 )



( 511 ) 35 Reklámozás; üzleti menedzsment, szervezés és adminisztráció; irodai munkák.

36 Pénzügyi, monetáris és banki szolgáltatások; biztosítási szolgáltatások; ingatlanügyletek.

---

( 111 ) **236.282**

( 151 ) 2021.11.12.

( 210 ) M 21 00783

( 220 ) 2021.03.01.

( 732 ) **Futurion Informatikai és Szolgáltató Kft., Budapest (HU)**

( 740 ) Dr. Mohos László Ügyvédi Iroda, Budapest

( 541 ) **WineGroup**

( 511 ) 9 Letölthető elektronikus kiadványok, publikációk; letölthető grafikák mobiltelefonokhoz; operációs rendszer programok számítógépekhez, rögzített; számítógépes képernyővédő szoftverek, rögzített vagy letölthető; számítógépes programok [letölthető szoftverek]; számítógépes programok, rögzített (1); számítógépes programok, rögzített (2); számítógépes szoftveralkalmazások, letölthető; számítógépes szoftverplatformok, rögzített vagy letölthető formában; számítógép interfészek; virtuális valóság headsetek.

---

33 Borok.

35 Árübemutató; áruk bemutatása kommunikációs médiában, kiskereskedelmi célokból; célzott marketing; értékesítési promóciós szolgáltatások; felhasználói vélemények szolgáltatása kereskedelmi vagy reklámcélokra; hirdetési- és reklámszolgáltatások; információk számítógépes adatbázisokba való gyűjtése; információk számítógépes adatbázisokba való rendezése; kereskedelmi- vagy reklámcélú kiállítások; kereskedelmi vásárok rendezése; on-line hirdetői tevékenység számítógépes hálózaton; piackutatás (1); reklámanyagok [röplapok, prospektusok, nyomtatványok, áruminták] terjesztése; reklámfilmek készítése; reklámterjesztés; üzleti értékelések.

39 Csomagkézbesítés, csomagszállítás; elektronikusan tárolt adatok és dokumentumok (fizikai) tárolása; futárszolgálatok [üzenetek vagy áruk küldésére]; fuvarozás, áruszállítás; palackozási szolgáltatások; szállítási logisztikai szolgáltatások.

42 Honlap-alapú adatindexek létrehozása és tervezése harmadik fél számára [információtechnológiai szolgáltatások]; honlaptervezési tanácsadás; információtechnológiai [IT] tanácsadási szolgáltatások; internetbiztonsági szaktanácsadás; számítógépes platformok fejlesztése; számítógépes rendszerek távfelügyelete [monitoring]; számítógépes rendszerek tervezése; számítógépes szoftver bérlése, kölcsönzése; számítógép szoftver tanácsadás; szoftverfejlesztés szoftverkiadás keretében; szoftver-karbantartás; szoftver mint szolgáltatás [SaaS]; szoftvertelepítés; szoftvertervezés; telekommunikációs technológiai tanácsadás; weboldal készítési és karbantartási szolgáltatás; webtárhely biztosítása internetes oldalakhoz.

**( 111 ) 236.283**

( 151 ) 2021.11.12.

( 210 ) M 21 00772

( 220 ) 2021.02.26.

**( 732 ) EnviroSense Hungary Szolgáltató és Tanácsadó Korlátolt Felelősségű Társaság, Létavértes (HU)**

( 740 ) Tran és Nemes Ügyvédi iroda, Budapest

**( 541 ) EnviMAP**

( 511 ) 42 Tudományos és műszaki szolgáltatások, valamint az idetartozó tervezői és kutatói tevékenység; ipari elemzési, ipari kutatási és ipari tervezési szolgáltatások; minőségellenőrzési és hitelesítési szolgáltatások; számítástechnikai hardver és szoftver tervezés és fejlesztés.

**( 111 ) 236.284**

( 151 ) 2021.11.12.

( 210 ) M 20 03578

( 220 ) 2020.11.21.

**( 732 ) Balogh Tamás László, Békéscsaba (HU)**

**( 541 ) Munkácsy Torta**

( 511 ) 30 Cukrászáru; desszert mousse-ok [cukrászáru]; sütemények, cukrászsütemények, torták és kekszek (aprósütemények); tejes cukrászáruk; zselét tartalmazó cukrászáruk; gyümölcsös sütemények/torták [édes vagy ízesített]; gyümölcsös sütemények/torták; csokoládéból készült tortadíszek; csokoládés tortadara; tortamázak; tortakosárcák; bevont torták; csokoládéval bevont sütemények, torták; torták cukrokból; fondant, tortamáz; tortajég [cukormáz, cukorbevonat]; cukorból készült tortadíszek; ostya kosárcák, torta alapok; cukormázak süteményekhez; cukormázos gyümölcsös sütemények, torták; tejszínes, krémes sütemények, torták; csokoládé alapú termékek; csokoládé; csokoládébevonatos gyümölcsök; csokoládédesszertek; csokoládék; csokoládés sütemények; sütemények; torta; torták [gâteau]; csokoládé pasztillák; csokoládé bonbon; bonbon; tortaszület.

**( 111 ) 236.285**

( 151 ) 2021.11.15.

( 210 ) M 21 01861

( 220 ) 2021.05.10.

---

( 732 ) HSG Consulting Kft., Budapest (HU)

( 546 )  DREAMSTORE  
MIND AZ ÉLŐR TUDÁSOKÉR A VILÁGIG

( 511 ) 35 Számítógépesített on-line rendelési szolgáltatások.

---

( 111 ) 236.286

( 151 ) 2021.11.12.

( 210 ) M 21 00771

( 220 ) 2021.02.26.

( 732 ) Roche (Magyarország) Kft., Budaörs (HU)

( 740 ) Balogh, Bihary, B. Szabó, Jean és Zalaváry és Társai Ügyvédi Iroda, Budapest

( 546 )  Diabétesz  
Kliens  
Program

( 511 ) 35 Reklámozás.

41 Nevelés; szakmai képzés.

44 Orvosi szolgáltatások.

---

( 111 ) 236.287

( 151 ) 2021.11.12.

( 210 ) M 21 01436

( 220 ) 2021.04.06.

( 732 ) Gém Péter András, Budapest (HU)

( 740 ) Dr. Kopcsányi Gábor, Budapest

( 546 ) 

( 511 ) 18 Bőr és bőrutánzatok; állatbőrök és irhák; bőröndök és szállító táskák; esernyők és napernyők; sétatálcák; ostorok, hámok és lószerszámok; nyakörvek, pórázok és ruházat állatok számára; aktatáskák, irattáskák és diplomata táskák; alkalmi táskák [clutch]; bőrutánzatból készült táskák; bőrből készült táskák és pénztárcák; cipőtároló zsákok, cipőtartó táskák; estélyi táskák; guruló táskák; gurulós táskák; hétköznapi, utcai táskák; hétvégi táskák; irattáskák, üzleti táskák; kozmetikai táskák; sportruházathoz használt táskák; táskák, kézitáskák; hátizsákok, táskák hegymászóknak; táskák sportruházathoz; táskák légi utazáshoz; vállon átvethető táskák; vízálló táskák.

25 Ruházati cikkek, cipők, fejfedők.

---

( 111 ) 236.288

( 151 ) 2021.11.12.

( 210 ) M 21 01453

( 220 ) 2021.04.07.

( 732 ) Lokal Brand Korlátolt Felelősségű Társaság, Dunakeszi (HU)

( 740 ) Dr. Kopcsányi Gábor, Budapest

( 546 ) 

( 511 ) 18 Vállpántok [táskákhoz]; aktatáskák, irattáskák és diplomata táskák; alkalmi táskák [clutch]; atlétikai táskák; bőrből készült táskák és pénztárcák; bőrutántáskából készült táskák; csizma- és síbakanstartó táskák; cipőtároló zsákok, cipőtartó táskák; estélyi táskák; fogantyúk [táskák]; frottír táskák; guruló táskák; gurulós táskák; hátizsákok, táskák hegymászóknak; hétköznapi, utcai táskák; hétvégi táskák; hordozótokok, táskák; irattáskák, üzleti táskák; kerekkel ellátott táskák; kötött táskák, nem nemesfémű; kozmetikai táskák; oldalhordozó táskák csecsemők hordozására; öltöny-, ing- és ruhaszállító táskák; összehúzható szájú táskák; piperecikkek szállítására szolgáló tisztasági táskák; sportruházathoz használt táskák; táskák, hátizsákok táborozóknak; táskák, kézitáskák; táskák légi utazáshoz; táskák sportruházathoz; vállon átvethető táskák; vízálló táskák.

( 111 ) 236.289

( 151 ) 2021.11.12.

( 210 ) M 21 00612

( 220 ) 2021.02.16.

( 732 ) **Special Effects International Zártkörűen Működő Részvénytársaság, Budapest (HU)**

( 740 ) Molnár és Takács Ügyvédi Iroda, Budapest

( 546 )  MEET SAFE

( 511 ) 38 Távközlési szolgáltatások.

41 Nevelés; szakmai képzés; szórakoztatás; sport- és kulturális tevékenységek.

( 111 ) 236.290

( 151 ) 2021.11.15.

( 210 ) M 21 01394

( 220 ) 2021.04.01.

( 732 ) **GSK Consumer Healthcare SARL, Prangins (CH)**

( 740 ) Dr. Kocsomba Nelli Ügyvédi Iroda, Budapest

( 541 ) **NEOBLOCK**

( 511 ) 5 Fertőtlenítőszer, vírusellenes spray-k.

( 111 ) 236.291

( 151 ) 2021.11.15.

( 210 ) M 21 01731

( 220 ) 2021.04.28.

( 732 ) **Kiszel Attila, Tát (HU)**

( 740 ) Dr. Glatz Ferenc Ügyvédi Iroda, Budapest

( 546 )  LUMIN LANE

( 511 ) 37 Aszfaltozás; autópálya-hálózatok építése; autópályák építése; beton fényezés; betonfeszítés; betonburkolás; betonozás; betonsimítás; felületi bevonatok alkalmazása; festékszórás; festés és lakkozás; festési munkák; utak aszfaltozása; utak építése; útburkolás; útburkolati csíkok felfestése; útburkolatok felületmegmunkálása; útburkolatok tömitése; útburkoló szolgáltatások; útpályák építése; útépités.

( 111 ) 236.292

( 151 ) 2021.11.15.

( 210 ) M 21 01732

( 220 ) 2021.04.28.

( 732 ) **Kiszel Attila, Tát (HU)**

( 740 ) Dr. Glatz Ferenc Ügyvédi Iroda, Budapest

( 546 )  **VILÁGÍTÓ  
ÚT**

( 511 ) 37 Aszfaltozás; autópálya-hálózatok építése; autópályák építése; beton fényezés; betonburkolás; betonfeszítés; betonozás; betonsimítás; felületi bevonatok alkalmazása; festékszórás; festés és lakkozás; festési munkák; utak építése; utak aszfaltozása; útburkolás; útburkolati csíkok felfestése; útburkolatok felületmegmunkálása; útburkolatok tömitése; útburkoló szolgáltatások; útépités; útpályák építése.

( 111 ) **236.293**

( 151 ) 2021.11.17.

( 210 ) M 21 01733

( 220 ) 2021.04.28.

( 732 ) **Német-Magyar Ipari és Kereskedelmi Kamara, Budapest (HU)**

( 541 ) **DUIHK**

( 511 ) 35 Kereskedelmi bemutatókkal kapcsolatos szervezési szolgáltatások; üzleti bemutatók, rendezvények lebonyolítása; szakvásárok rendezése; szakmai bemutatók rendezése; rendezvények, kiállítások, vásárok és bemutatók szervezése kereskedelmi, promóciós és reklámozási célokra; kereskedelmi információkutatási tanulmányok; piacanalízis; piaci beszámolók, jelentések készítése; piaci beszámolók és tanulmányok; statisztikai elemzés és jelentéskészítés.

41 Coaching [tréning]; coaching gazdasági és menedzselési témákban; értékesítési tréninggel kapcsolatos oktatási szolgáltatások; képzés a kommunikációs technikák terén; oktatási célú szemináriumok szervezése; ügyvezetői képzés.

45 Mediációs szolgáltatások; alternatív vitarendezési szolgáltatások [jogi szolgáltatások]; előírásoknak való megfelelés ellenőrzése; engedélyek jogi ügyintézése; információnyújtás jogi szolgáltatásokkal kapcsolatban; joggal, jogi ügyekkel kapcsolatos tanácsadási szolgáltatások; jogi dokumentumok elkészítése; jogi konzultációs szolgáltatások; jogi kutatás; jogi szakvélemények készítése; jogi ügyekkel kapcsolatos tájékoztatás.

( 111 ) **236.294**

( 151 ) 2021.11.12.

( 210 ) M 21 01745

( 220 ) 2021.04.29.

( 732 ) **Kecskeméti Nyugati Ipari Park Kft., Kecskemét (Kadafalva) (HU)**

( 740 ) Süle Anita, Budapest

( 546 )  **Kecskeméti  
Nyugati Ipari Park**

( 511 ) 36 Ingatlanügyletek.

( 111 ) **236.296**

( 151 ) 2021.11.12.

( 210 ) M 21 01911

( 220 ) 2021.05.12.

( 732 ) **SáGa Foods Zrt., Sárvár (HU)**

( 740 ) FÖLDES Ügyvédi Iroda, Debrecen

( 541 ) **SÁGA FINI MINI**

( 511 ) 29 Hús, baromfihús.

( 111 ) **236.297**

( 151 ) 2021.11.22.

( 210 ) M 20 03198

( 220 ) 2020.10.26.

**( 732 ) SPRITZ International Szolgáltató Korlátolt Felelősségű Társaság, Üröm (HU)**

( 740 ) Dr. Kalló János Márk, Budapest

**( 541 ) Virtuális pincér**

( 511 ) 9 Rögzített és letölthető média, számítógépes szoftver, üres digitális vagy analóg rögzítő és tároló média; számítógépek és számítógépes perifériák.

42 Tudományos és műszaki szolgáltatások, valamint az idetartozó tervezői és kutatói tevékenység; számítástechnikai hardver és szoftver tervezés és fejlesztés.

**( 111 ) 236.301**

( 151 ) 2021.11.12.

( 210 ) M 21 00602

( 220 ) 2021.02.15.

**( 732 ) DaoYin Stúdió Kft., Budapest (HU)**

( 740 ) Bérczes Ügyvédi Iroda, Taliándörögd

**( 541 ) WuShuang DaoYin**

( 511 ) 41 Akupunktúrás képzés; bodywork-terápia oktatás; csontkovácsolással kapcsolatos oktatás; csoportos edzés oktatása; csoportos rekreációs, szabadidős tevékenységek szervezése; csoportos szabadidős tevékenységek rendezése; edzettséggel kapcsolatos tanfolyamok; fizikai edzettséggel kapcsolatos oktatás; edzőtermi órák; edzőtermi szolgáltatások; egészség- és fitnesztréning; egészségklub szolgáltatások [egészség és fitnesz]; egészségvédő klubok szolgáltatásai [edzés]; egészséggel és biztonsággal kapcsolatos képzési szolgáltatások; egészséggel kapcsolatos oktatási szolgáltatások nyújtása; egészséggel kapcsolatos oktatási szolgáltatások; egészséggel kapcsolatos oktató tanfolyamok; egészségüggyel kapcsolatos oktatási szolgáltatások; egészségügyi és wellness képzés; egészségügyi képzés; egészségügyi oktatási szolgáltatások; egészségügyi problémák elkerüléséhez kapcsolódó szakoktatás; egészségügyi tanfolyamok szervezése; egészségvédelem és táplálkozás terén nyújtott képzés; oktatási szolgáltatások az egészségügyi területén; oktató jellegű egészségmegőrzési és erőnléti (fitnesz) tájékoztatás nyújtása; oktatási és képzési szolgáltatások az egészségügyi ágazathoz kapcsolódóan; oktatási és képzési szolgáltatások a foglalkozás-egészségügy és -biztonság terén; orvosi, egészségügyi képzés és tanítás; orvosi, egészségügyi oktatási szolgáltatások; testi egészség oktatás; támogató oktatóprogramok vezetése egészségügyi szakemberek részére; életmód tanácsadás (képzés); gyógyászattal kapcsolatos tanfolyamok; gyógyászattal kapcsolatos oktatási szolgáltatások; gyógyászati továbbképző tanfolyamok biztosítása; harcművészeti oktatás; harcművészeti képzés; kínai harcművészetek oktatása; meditációs képzés, tréning; meditációs gyakorlatok tanítása; orvosi témájú oktatási tanfolyamok lebonyolítása; spirituális, lelki fejlődéssel kapcsolatos oktatási szolgáltatások; személyiségfejlesztő tanfolyamok; személyiségfejlesztő tanfolyamok szervezése; személyiségfejlesztő tréning; tanfolyamok, képzések; tanfolyamok, képzések szervezése; tanfolyamok szervezése; tanfolyamok szervezése és lebonyolítása; tanfolyamok szervezése, tartása; tanfolyamszervezés; testedzéssel kapcsolatos oktatási szolgáltatások biztosítása; testedzéssel kapcsolatos oktatási szolgáltatások; testedzéssel kapcsolatos oktatás; testedző órák; testmozgással kapcsolatos oktatás biztosítása; testnevelés; testnevelési oktatás; testnevelési szolgáltatások; torna oktatás; tornaórák tartása; tornatanítás; tornatanítás nyújtása; továbbképzés; továbbképzési tanfolyamok szervezése; továbbképzési szemináriumok szervezése; workshopok és szemináriumok rendezése; workshopok [képzés] szervezésével, lebonyolításával és rendezésével kapcsolatos tanácsadási és tájékoztató szolgáltatások; workshopok [képzés] szervezése, lebonyolítása és rendezése.

44 Meditációs szolgáltatások; alternatív gyógyászati szolgáltatások; csontkovács szolgáltatások; egészségi állapotfelmérési szolgáltatások; egészségügyi kezelés természetes gyógymódokkal; egészségügyi szolgáltatások nyújtása; egészségvédelemmel, egészségügyi ellátással kapcsolatos információs szolgáltatások; kiropraktikával kapcsolatos egészségügyi szolgáltatások; egészségügyi szolgáltatások az emberi test állapotainak kezelésére; egészségügyi szolgáltatások az emberi test állapotának felméréséhez; egészségvédelemmel kapcsolatos tanácsadó

szolgáltatások; egyéni fizikai rehabilitációs programok kidolgozása; emberi egészségügyi szolgáltatások; fizikai rehabilitáció; fizikai rehabilitációs szolgáltatások biztosítása; fizikoterápia; fizikoterápiás szolgáltatások; fizioterápia, fizikoterápia; fizioterápiás szolgáltatások; fogyókúrás programok tervezésével kapcsolatos szolgáltatások; fogyókúrás programokkal kapcsolatos szolgáltatások; fogyással kapcsolatos tanácsadási szolgáltatások; fogyással kapcsolatos tanácsadó szolgáltatások; fogyókúrához kapcsolódó tanácsadó szolgáltatások; ízületi ficam, rándulás, csonttörés vagy hasonló kezelés (judo-seifuku); ízületi ficamok, rándulások vagy csonttörések kezelésével kapcsolatos tájékoztatás; irányított egészségügyi szolgáltatások; kiiropraktika; kiiropraktikai szolgáltatás; kiiropraktikával kapcsolatos tájékoztatás; kiiropraktőr szolgáltatásai; mentális egészség szolgáltatások; személyiség felmérő szolgáltatások [mentális egészséggel kapcsolatos szolgáltatások]; személyiségtesztek [mentális egészséggel kapcsolatos szolgáltatások]; meridiánkaparó terápia (gua sha); egészségügyi ellátással kapcsolatos tanácsadó szolgáltatások [orvosi]; orvosi, egészségügyi szolgáltatások biztosítása; reflexológia; reflexológiai szolgáltatások; regeneráló orvosi szolgáltatások; rehabilitációs célú edzési lehetőségek biztosítása; relaxációs terápiával kapcsolatos egészségügyi szolgáltatás; terápiás masszázssal kapcsolatos egészségügyi szolgáltatások; terápiás szolgáltatások; terápiás testkezelések; testművészet; testművészeti szolgáltatások; testsúlycsökkentési szolgáltatások; testsúlycsökkentő programok tervezése.

**( 111 ) 236.302**

( 151 ) 2021.11.12.

( 210 ) M 21 01252

( 220 ) 2021.03.24.

**( 732 ) Bocska Edit, Komárom (HU)****( 541 ) BOCSKA HALÁSZLÉ**

( 511 ) 29 Halból készített élelmiszertermékek.

**( 111 ) 236.305**

( 151 ) 2021.11.22.

( 210 ) M 21 01586

( 220 ) 2021.04.19.

**( 732 ) Lázár György, Szeged (HU)**

( 740 ) Dr. Lukovits Ügyvédi Iroda, Budapest

**( 541 ) Pavane Nemzeti Zászlóforgató Csoport**

( 511 ) 41 Nevelés; szakmai képzés; szórakoztatás; sport- és kulturális tevékenységek; mozgáskultúra, mozgásművészet fejlesztése, terjesztése; zászlóforgatás művészetének oktatása, bemutatása; kulturális- és tánchagyományok őrzése, terjesztése.

**( 111 ) 236.306**

( 151 ) 2021.11.22.

( 210 ) M 21 01587

( 220 ) 2021.04.19.

**( 732 ) Fóris Péter, Budapest (HU)**

Nagy Noah, Pázmánd (HU)

**( 546 )**

( 511 ) 25 Ruházati cikkek, cipők, fejfedők.

**( 111 ) 236.307**

( 151 ) 2021.11.12.

( 210 ) M 21 01591

( 220 ) 2021.04.19.

**( 732 ) Adventor Hotel Kft., Bük (HU)**

( 740 ) Dr. Rózsa Dániel, Budapest

**( 541 ) Fagus Hotel**

( 511 ) 35 Szállodai üzletvezetés; szállodák adminisztrálásával és üzletvezetésével kapcsolatos szaktanácsadói szolgáltatások; szállodák által nyújtott titkársági szolgáltatások; szállodák üzletvezetése; szállodákkal kapcsolatos hirdetési szolgáltatások; szállodakomplexumok üzleti menedzsmentje; szállodavezetési szolgáltatások; digitális reklámszolgáltatások; hirdetés és reklámozás; hirdetések és reklámanyagok [szórólapok, prospektusok, reklámcédulák és minták] terjesztése; hirdetési- és reklám szolgáltatások; hirdetési és reklámozási szolgáltatások televíziós, rádiós, postai úton; ingatlanulajdonnal kapcsolatos reklámszolgáltatások; interneten használható reklámok összeállítása; interneten keresztül nyújtott reklámozási szolgáltatások; kereskedelmi- és lakóingatlanokkal kapcsolatos reklámozás, hirdetés; nyereményjátékok, versenyek, pályázatok szervezése reklámcélokra; online reklám- és marketingszolgáltatások; online reklámozás; reklámanyagok online terjesztése; reklámanyagok online megjelentetése; reklámanyagok, nevezetesen szórólapok, prospektusok, brosrák, áruminták terjesztése, főként katalóguson keresztüli távértékesítés céljából [akár külföldi, akár belföldi]; reklámozás a turizmus és utazás terén; reklámozás és értékesítési promóciós szolgáltatások; reklámozási, promóciós és PR szolgáltatások; reklámszövegek publikálása; reklámszövegek megjelentetése; szabadtéri reklámozás, hirdetés; utazások promóciója [reklámozása]; utazási ágazattal kapcsolatos hirdetési szolgáltatások; marketing-szolgáltatások az utazás területén; üzletvezetési konzultáció üzleti utazás terén.

41 Szállodai takarítással kapcsolatos képzési szolgáltatások; szállodák által biztosított szórakoztatási szolgáltatások; szórakoztató létesítmények biztosítása szállodákban; borkóstolás [szórakoztatási szolgáltatások]; borkóstolással kapcsolatos szórakoztatás; borkóstolók szervezése és lebonyolítása szórakoztatási célokból; ceremóniamesteri szolgáltatások partikhoz és különleges rendezvényekhez; csoportos szabadidős tevékenységek rendezése; díjtadók vendégül látása [szervezés]; fesztiválok szervezése; fesztiválok szervezése kulturális célokra; fesztiválok szervezése szórakoztatási célokra; gálák, díszünnepélyek rendezése; karaoke szolgáltatások nyújtása; közösségi klubok szolgáltatásai szórakoztatási célokra; közösségi kulturális rendezvények szervezése; közösségi sport- és kulturális események szervezése; kulturális célú fesztiválok rendezése; kulturális célú bemutatók rendezése; kulturális célú műsorok szervezése; kulturális célú rendezvények szervezése; kulturális célú ünnepek szervezése; kulturális és művészeti rendezvények szervezése; kulturális és oktatási célú kongresszusok és konferenciák szervezése; kulturális események lebonyolítása; kulturális szolgáltatások; kulturális rendezvények szervezése és lebonyolítása; kulturális, szórakoztatási és sportcélú rendezvényszervezés; rekreációs, szabadidős klubszolgáltatások nyújtása; sport- és fitneszszolgáltatások; sport és fitnesz; sport- és kulturális tevékenységek; szabadidős létesítmények biztosítása; szabadidős, rekreációs tevékenységek szervezése; szabadidős szolgáltatások.

43 Foglalási szolgáltatások szállodákba; foglalási ügynökségek szolgáltatásai szállodai elhelyezéshez; helyfoglalás szállodákban; konzultációs szolgáltatások szállodák szolgáltatásaival kapcsolatban; online információnyújtás szállodai foglalásokkal kapcsolatban; szállás biztosítása szállodákban és motelekben; szállásfoglalás szállodákba; szállásügynökségek [szállodák, panziók]; szállodai catering szolgáltatások; szállodai elhelyezés értékelése; szállodai és motelszolgáltatások biztosítása; szállodai étkezés, étkeztetés megszervezése; szállodai éttermi szolgáltatások; szállodai férőhely foglalás; szállodai foglalási szolgáltatások; szállodai foglalási szolgáltatások az interneten keresztül; szállodai szállásbiztosítás; szállodai szálláshely szolgáltatások; szállodai szálláshelyek megszervezése; szállodai szobafoglalás, szállásfoglalás; szállodai szobák lefoglalása utazók számára; szállodai szolgáltatás; szállodai szolgáltatások; szállodák által nyújtott éttermi szolgáltatások; szállodák, szállók, panziók, üdülő és turista szálláshelyek; szállodákkal kapcsolatos információnyújtás; szállodákkal kapcsolatos elektronikus információs szolgáltatások; szállodákkal kapcsolatos információk; szállodakomplexumok; szobafoglalási, valamint szállodai foglalási szolgáltatások biztosítása; esküvői fogadások

rendezése [étel és ital]; esküvői fogadások szervezése [helyszínek]; bár- és éttermi szolgáltatások; alkoholos italok felszolgálása; borkóstolási szolgáltatások (italok biztosítása); étel- és italkészítés; étel- és italkészítési szolgáltatások; ételek és italok felszolgálása; ételek és italok felszolgálása vendégek számára; ételek és italok szolgáltatása vendégek számára; éttermek [szolgáltatások]; éttermi szolgáltatások; éttermi szolgáltatások, beleértve az engedéllyel rendelkező bár létesítményeket, szolgáltatásokat; fagylaltozók, fagylaltozói szolgáltatások; sommelier-szolgáltatások.

44 Bőrápolási szolgáltatások; fodrász szolgáltatás; higiéniai és szépségápolási szolgáltatások; jakuzzi, pezsgőfürdő szolgáltatások; körömápolási szolgáltatások; kozmetikai arc- és testkezelési szolgáltatások; közfürdő szolgáltatások; manikűr és pedikűr szolgáltatások; szépségszalon és fodrászati szolgáltatások; masszázs szolgáltatások; szauna szolgáltatások; szaunák üzemeltetése; szolárium szolgáltatások; aromaterápiás szolgáltatások.

**( 111 ) 236.308**

( 151 ) 2021.11.15.

( 210 ) M 21 00423

( 220 ) 2021.02.08.

**( 732 ) Weiwei Vendéglátó Kft., Győr (HU)**

**( 546 )**



( 511 ) 21 Eszközök, edények és tartályok háztartási és konyhai célokra.

43 Vendéglátási (élelmezési) szolgáltatások.

**( 111 ) 236.309**

( 151 ) 2021.11.15.

( 210 ) M 21 01746

( 220 ) 2021.04.29.

**( 732 ) Kajner Péterné Szabadkai Andrea, Órbottyán (HU)**

**( 541 ) Élményparaszt**

( 511 ) 41 Nevelés; szakmai képzés; szórakoztatás; sport- és kulturális tevékenységek.

**( 111 ) 236.310**

( 151 ) 2021.11.15.

( 210 ) M 21 01750

( 220 ) 2021.04.30.

**( 732 ) Csóll Péter, Eger (HU)**

( 740 ) dr. Sili Dóra, Budapest

**( 546 ) S T Ü H M É R**

E L E G A N C E

( 511 ) 30 Édesipari termék; csokoládé; cukrászsütemény; cukrászkészítmény; sütemény; fagylalt; jégkrém; aprósütemény; szaloncukor; szaloncukor válogatás; dobozos szaloncukor; desszert; dobozos desszert; kakaó; kakaós édesipari termék; keksz; marcipán; bonbon; praliné; torta; cukorka; profiterol.

**( 111 ) 236.311**

( 151 ) 2021.11.15.

( 210 ) M 21 01751

( 220 ) 2021.04.30.

( 732 ) **Merkbau Zrt., Kiskunhalas (HU)**

( 740 ) dr. Sili Dóra, Budapest

( 546 ) 

( 511 ) 19 Nem fém anyagok építéshez és építkezéshez; könnyűszerkezetes (CLT) fa házak építése, kivitelezése.

( 111 ) **236.312**

( 151 ) 2021.11.15.

( 210 ) M 21 01755

( 220 ) 2021.04.30.

( 732 ) **Kiss Gábor, Budapest (HU)**

( 740 ) BORICS Ügyvédi Iroda, Budapest

( 546 )



( 511 ) 31 Friss eper.

( 111 ) **236.313**

( 151 ) 2021.11.15.

( 210 ) M 21 01756

( 220 ) 2021.04.30.

( 732 ) **BOIRON, MESSIMY (FR)**

( 740 ) dr. Csányi Balázs Mihály, Budapest

( 541 ) **BOIRON, Mert egészsége a legnagyobb tiszteletet érdemli**

( 511 ) 3 Fehéritőkészítmények és egyéb, mosásra szolgáló anyagok; fényezőszerek bútorokhoz és padlóhoz; tisztító-, fényszerelő-, súroló- és csiszolószerek; szappanok; toalett szappanok; testápoló dezodorok; egészségügyi készítmények mint piperecikkek; illatszerek, esszenciális olajok (illóolajok), kozmetikai szerek, krémek testre és arcra, tisztító tejek kozmetikai használatra, kozmetikai maszkok; kozmetikai célú folyadékok, oldatok; puhító hintőpor pipere célokra; fürdő- és tusolózsely; napolajok, krémek és tejek; nem gyógyhatású ajakrúzsok; nyugtató kozmetikai balzsamok, krémek, pomádék és kenőcsök; hidratáló kozmetikai balzsamok, krémek, pomádék, kenőcsök, hajápoló folyadékok; kozmetikai balzsamok és krémek hajra; samponok; szájhygiénés készítmények; szájjavító, nem gyógyászati célra; nem gyógyhatású fogkrémek; nem gyógyhatású fogkrémek paszta, gél vagy ráógumi formájában.

5 Gyógyszerészeti készítmények, homeopátiás gyógyszerek; gyógyászati és állatgyógyászati készítmények; gyógyszeres fogkrémek; szájöblítők gyógyászati használatra; dezodorok; egészségügyi készítmények gyógyászati célokra; higiéniai készítmények gyógyászati használatra; gyógyászati vagy állatgyógyászati használatához adaptált diétás élelmiszerek és anyagok, bébiételek; étrend-kiegészítők emberek és állatok számára; tapaszok, kötszeryanyagok; orvosi és sebészeti kötszerek; szorítókötések, borogatások; gyógyszeres borogatások; sterilizáló termékek; fogtömő anyagok és fogászati mintázóanyagok; fertőtlenítőszerke; kártékony állatok irtására szolgáló készítmények; gombaölő szerek (fungicidek), gyomirtó szerek (herbicidek).

10 Sebészeti, orvosi, fogorvosi és állatgyógyászati készülékek és műszerek; tartályok gyógyszerek alkalmazására, adagolására; csövek orvosi használatra gyógyszerek beadásához; fecskendők gyógyszerekhez; kanalak gyógyszerek beadásához; cseppentők gyógyszerek beadásához; tableta adagoló orvosi használatra gyógyszerek elosztásához és adagolásához betegek számára; kémiaiilag aktivált hideg zselés borogatások orvosi használatra; kémiaiilag aktivált forró zselés borogatások orvosi használatra; termoelektromos borogatások

Nemzeti lajstromozott védjegyek

(sebészeti); kompressziós ruhák; nyomókötések; sebészeti steril lepedők; rugalmas kötszerek; művégtagok, műszemek és műfogak; ortopédiai cikkek; sebészeti varratanyagok; terápiás eszközök és segédeszközök fogyatékkal élő személyek számára; masszírozó készülékek; készülékek, eszközök és árucikkek csecsemők gondozásához; szexuális tevékenységet elősegítő készülékek, eszközök és árucikkek.

( 111 ) 236.314

( 151 ) 2021.11.15.

( 210 ) M 21 01757

( 220 ) 2021.04.30.

( 732 ) Magyar Művészeti Innovációs Központ Nonprofit Közhasznú Korlátolt Felelősségű Társaság, Budapest (HU)

( 740 ) Dr. Viszlói Tamás László, Gödöllő

( 546 )



( 511 ) 41 Nevelés; szakmai képzés; szórakoztatás; sport- és kulturális tevékenységek.

( 111 ) 236.315

( 151 ) 2021.11.15.

( 210 ) M 21 01758

( 220 ) 2021.04.30.

( 732 ) Magyar Művészeti Innovációs Központ Nonprofit Közhasznú Korlátolt Felelősségű Társaság, Budapest (HU)

( 740 ) Dr. Viszlói Tamás László, Gödöllő

( 546 )



( 511 ) 41 Nevelés; szakmai képzés; szórakoztatás; sport- és kulturális tevékenységek.

( 111 ) 236.316

( 151 ) 2021.11.15.

( 210 ) M 21 01926

( 220 ) 2021.05.14.

( 732 ) Schoco Bon Édesség Nagykereskedés Kft., Pápa (HU)

( 740 ) Dr. Boytháné Dr. Füzesséry Éva, Budapest

( 546 )



( 511 ) 30 Édesipari termékek; fagyalt, jégkrém.

32 Alkoholmentes italok, üdítők.

( 111 ) 236.318

( 151 ) 2021.11.15.

( 210 ) M 21 01930

( 220 ) 2021.05.14.

( 732 ) **Diagpro Home Kft., Budapest (HU)**

( 546 )  **DIAGPRO**  
HOME

( 511 ) 10 Orvosi diagnosztikai műszerek, eszközök; diagnosztikai eszközök vírusok vizsgálatához; gyógyászati célú diagnosztikai vizsgálatok elvégzésére szolgáló eszközök.

35 Kis- és nagykereskedelmi tevékenységek diagnosztikai műszerek, eszközök vonatkozásában.

( 111 ) **236.319**

( 151 ) 2021.11.15.

( 210 ) M 21 01935

( 220 ) 2021.05.14.

( 732 ) **Premium Quality Kft., Szeged (HU)**

( 740 ) dr. Mészáros Milán, Szeged

( 546 )  **Lalian**

( 511 ) 20 Párnák, díszpárnák; párnák, fejpárnák; párnák háziállatoknak.

24 Textíliák és pótanyagaik; háztartási vászonnemű; függönyök textilből vagy műanyagból; dunyhák, paplanok.

( 111 ) **236.320**

( 151 ) 2021.11.15.

( 210 ) M 21 02276

( 220 ) 2021.06.09.

( 732 ) **Takács Dániel, Mosonmagyaróvár (HU)**

( 740 ) Dr. Rákosfalvy Zoltán, Győr

( 546 ) 

**PAPRIKA CSÁRDA**

( 511 ) 43 Vendéglátás (élelmezés); időleges szállásadás.

( 111 ) **236.321**

( 151 ) 2021.11.15.

( 210 ) M 21 02629

( 220 ) 2021.07.02.

( 732 ) **AI motive Kft., Budapest (HU)**

( 740 ) Gödölle, Kékes, Mészáros & Szabó Szabadalmi és Védjegy Iroda, Budapest

( 546 )  **aiWare**

( 511 ) 9 Mesterséges intelligenciára optimalizált hardveregységek neurális hálózatokhoz való használatra; skálázható hardvermegoldások mesterséges intelligencia funkcionalitásainak gyorsításához részben automatizált és autonóm vezetéshez; adatfeldolgozó hardveregységek és szoftver neurális hálózatokhoz való használatra; számítógépes hardver komponensek, nevezetesen félvezető eszközök, félvezető chippek és FPGA (programozható kapumátrix) eszközök adatfeldolgozáshoz és mesterséges intelligencia funkcionalításokhoz.

( 111 ) **236.322**

( 151 ) 2021.11.15.

( 210 ) M 21 02631

( 220 ) 2021.07.02.

**( 732 ) Almotive Kft., Budapest (HU)**

( 740 ) Gödölle, Kékes, Mészáros &amp; Szabó Szabadalmi és Védjegy Iroda, Budapest

**( 546 )  almotive**

( 511 ) 9 Szoftverek; számítógépes szoftverek; számítógépes operációs rendszerek; operációs rendszerprogramok; eszközök, rendszerek, számítógépes szoftverek és hardverek a vezetést segítő, parkolást segítő, biztonsági, szimulációs és mesterséges intelligencia funkcionálisok terén és részben automatizált, önvezető és autonóm járművek üzemeltetéséhez; számítógép szoftver és hardver a következőkhöz: mesterséges intelligencia, mély tanulás, számítógépes látás, képanalizálás, autonóm jármű monitorozása és vezérlése, vezető-támogatott jármű monitorozása és vezérlése, ember-gép interfészek járművekhez, jármű alrendszer monitorozása és vezérlése, objektum-érzékelés, sávérzékelés, szemantikus szegmentálás járművezérléshez, többobjektumos követés, döntéshozás járművezérléshez, navigálás és térkép létrehozás, objektum-felismerés; érzékelők és detektorok; kamerák; IR kamerák; hordozható GPS egységek; elektromos és elektronikus érzékelők és detektoregységek; vezetést segítő és biztonsági eszközök és rendszerek, nevezetesen előre felé ütközésre figyelmeztető rendszerek, autonóm vészfékek, hátrafelé ütközésre figyelmeztető rendszerek, sávelhagyásra figyelmeztető rendszerek, sávban maradási segítő rendszerek, holtteret érzékelő rendszerek, adaptív menetvezérlő rendszerek, automatizált sávközéptartó rendszerek, autópályás segítő rendszerek, automatizált forgalmi dugó pilóták; parkolást segítő eszközök és rendszerek, nevezetesen okos parkolást segítő rendszerek, parkolás érzékelők előre-hátra, automatizált parkolási rendszerek; látássegítő vezetési eszközök és rendszerek; számítógép szoftver és hardver részben automatizált, önvezető és autonóm járművek működtetéséhez; számítógép szoftver és hardver részben automatizált, önvezető és autonóm járművekkel történő használatra; részben automatizált, önvezető és autonóm funkcionálisokat lehetővé tevő, neurális hálózatokat használó számítógép szoftver; számítógép szoftver és hardver részben automatizált, önvezető és autonóm járművekhez, nevezetesen a következőkhöz: mesterséges intelligencia, mély tanulás, számítógépes látás, képanalizálás, képfelismerés, részben automatizált és autonóm jármű monitorozása és vezérlése, vezető-támogatott jármű monitorozása és vezérlése, jármű alrendszer monitorozása és vezérlése, döntéshozás járművezérléshez, adaptálás különböző vezetési kultúrákhoz és helyzetspecifikus vezetési stílusokhoz, ember-gép interfészek járművekhez, objektum-érzékelés, sávérzékelés, szemantikus szegmentálás járművezérléshez, többobjektumos követés, környező objektumok mozgási mintázatának követése és előrejelzése, vészhelyzetek felismerése, navigáció és saját hely meghatározás, arcanalízis és képfelismerés; részben automatizált, önvezető és autonóm járműveknél alkalmazható mesterséges intelligencia berendezések, készülékek és szoftver; berendezések képfeldolgozáshoz; navigációs, irányítási, nyomkövetési, célmeghatározó és térképkészítő eszközök és rendszerek részben automatizált, önvezető és autonóm járművek működtetéséhez; mesterséges intelligencia és gépi tanulási szoftver; mesterséges intelligencia szoftver járművekhez; mesterséges neurális hálózatok; szenzorok helymeghatározáshoz; számítógépes szoftver és hardver szimulációs környezetekhez; szoftver és hardver szimulációs környezetekhez önvezető és autonóm járműfunkcionálisok tesztelésére és betanítására; szimulációs környezetek önvezető és autonóm járműfunkcionálisok teljes és komponensenkénti tesztelésének lehetővé tételére; 3D-s objektumok fotorealistikus képeit megjelenítő, valós idejű szimulációs környezetek neurális hálózatok betanításához; számítógépes szoftver virtuális validáláshoz; virtuális környezet ADAS és automatizált vezetés verifikáláshoz és validáláshoz; érzékelők szimulálására szolgáló 3D-s környezetszimulátor automatizált vezetés észlelési komponenseinek teszteléséhez; tesztmenedzsment keretrendszer szimulációhoz és teszteléshez; számítógépes szoftver és hardver mesterséges intelligencia funkcionálisaihoz; mesterséges intelligenciára optimalizált hardver egységek neurális hálózatokhoz való használatra; skálázható hardvermegoldások mesterséges intelligencia funkcionálisainak gyorsításához; skálázható hardvermegoldások mesterséges intelligencia funkcionálisainak gyorsításához részben automatizált és autonóm vezetéshez; adatfeldolgozó hardveregységek és szoftver neurális hálózatokhoz való használatra; számítógépes hardver komponensek, nevezetesen félvezető eszközök, félvezető chippek és FPGA (programozható kapumátrix) eszközök adatfeldolgozáshoz és mesterséges intelligencia funkcionálisokhoz.

12 Járművek és szállítóeszközök; földi járművek és szállítóeszközök; gépkocsik; vízi járművek; járművek

részei és szerelvényei; szárazföldi gépjárművek és azok részei és szerelvényei; önvezető autók; automata vezetésű autók; autonóm autók; részben automatizált autók; vezető nélküli autók; önvezető szállítóeszközök; önvezető szárazföldi járművek; önvezető elektromos járművek; vonóerő-szabályozó rendszerek járművekhez; stabilitást szabályozó rendszerek járművekhez; pneumatikus sebességváltó-vezérlőrendszerek járművekhez; riasztórendszerek járművekhez; fékberendezések járművekhez.

42 Információtechnológiai szolgáltatások; tudományos és technológiai szolgáltatások, valamint kapcsolódó kutatási és fejlesztési szolgáltatások; tervezési szolgáltatások; szoftverfejlesztés, programozás és kivitelezés; számítógépes hardver fejlesztése; webtárhely szolgáltatások és szoftver-szolgáltatások, valamint szoftver bérbeadása; számítógépes hardverek és felszerelések bérbeadása; információtechnológiai biztonság, védelem és helyreállítás; adatmásolási és átalakítási szolgáltatások, adatkódolási szolgáltatások; mérnöki szolgáltatások; mérnöki szolgáltatások járművekhez való vezetősegítő rendszerek, alkatrészek, tartozékok és elemek terén; vezetősegítő, részben automatizált, önvezető és autonóm rendszerek kutatása, fejlesztése és tervezése; szoftverfejlesztés; szoftverfejlesztés gépjárművekhez; gépjárművekhez, képfeldolgozó eszközökhöz és navigációs eszközökhöz használt szoftverek kutatása, fejlesztése és tervezése; járműbiztonsággal, utasbiztonsággal, járművezetők segítségére és figyelmeztetésére szolgáló rendszerekkel, és részben automatizált, önvezető és autonóm járművekkel kapcsolatos fejlesztési és kutatási szolgáltatások; tesztelés, hitelesítés és minőségellenőrzés; terméktesztelési szolgáltatások; járműbiztonsági és utasbiztonsági tesztelés; önvezető járművek tesztelése, önvezető járművek rendszereinek tesztelése és fejlesztése; szárazföldi járművekkel kapcsolatos biztonsági tesztelési szolgáltatások; mesterséges intelligenciát alkalmazó szoftverek kutatása, fejlesztése és tervezése; mindezen szolgáltatásokkal kapcsolatos konzultációs és információs szolgáltatások.

( 111 ) 236.323

( 151 ) 2021.11.15.

( 210 ) M 21 02632

( 220 ) 2021.07.02.

( 732 ) Almotive Kft., Budapest (HU)

( 740 ) Gödölle, Kékes, Mészáros & Szabó Szabadalmi és Védjegy Iroda, Budapest

( 546 )  aiDrive

( 511 ) 9 Vezetést segítő és biztonsági eszközök és rendszerek, nevezetesen előrefelé ütközésre figyelmeztető rendszerek, autonóm vészfékek, hátrafelé ütközésre figyelmeztető rendszerek, sávelhagyásra figyelmeztető rendszerek, sávelhagyásra figyelmeztető rendszerek, sávban maradási segítő rendszerek, holtteret érzékelő rendszerek, adaptív menetvezérlő rendszerek, automatizált sávközéptartó rendszerek, autópályás segítő rendszerek, automatizált forgalmi dugó pilóták; parkolást segítő eszközök és rendszerek, nevezetesen okos parkolást segítő rendszerek, parkolás érzékelők előre-hátra, automatizált parkolási rendszerek; látássegítő vezetési eszközök és rendszerek; számítógép szoftver és hardver részben automatizált, önvezető és autonóm járművek működtetéséhez; számítógép szoftver és hardver részben automatizált, önvezető és autonóm járművekkel történő használatra; részben automatizált, önvezető és autonóm funkciókat lehetővé tevő, neurális hálózatokat használó számítógép szoftver; számítógép szoftver és hardver automatizált, önvezető és autonóm járművekhez, nevezetesen a következőkhöz: mesterséges intelligencia, mély tanulás, számítógépes látás, képanalízis, képfelismerés, részben automatizált és autonóm jármű monitorozása és vezérlése, vezető-támogatott jármű monitorozása és vezérlése, jármű alrendszer monitorozása és vezérlése, döntéshozás járművezérléshez, adaptálás különböző vezetési kultúrákhoz és helyzetspecifikus vezetési stílusokhoz, ember-gép interfészek járművekhez, objektum-érzékelés, sávérzékelés, szemantikus szegmentálás jármű vezérléshez, többobjektumos követés, környező objektumok mozgási mintázatának követése és előrejelzése, vészhelyzetek felismerése, navigáció és saját hely meghatározás, arcanalízis és képfelismerés; részben automatizált, önvezető és autonóm járműveknél alkalmazható mesterséges intelligencia berendezések, készülékek és szoftver; berendezések képfeldolgozáshoz; navigációs, irányítási, nyomkövetési, célmeghatározó és térképkészítő eszközök és rendszerek részben

automatizált, önvezető és autonóm járművek működtetéséhez; mesterséges intelligencia és gépi tanulási szoftver; mesterséges intelligencia szoftver járművekhez; mesterséges neurális hálózatok.

**( 111 ) 236.324**

( 151 ) 2021.11.15.

( 210 ) M 21 02633

( 220 ) 2021.07.02.

**( 732 ) Almotive Kft., Budapest (HU)**

( 740 ) Gödölle, Kékes, Mészáros & Szabó Szabadalmi és Védjegy Iroda, Budapest

**( 546 )  AISIM**

( 511 ) 9 Számítógépes szoftver és hardver szimulációs környezetekhez; szoftver és hardver szimulációs környezetekhez önvezető és autonóm járműfunktionalitások tesztelésére és betanítására; szimulációs környezetek önvezető és autonóm járműfunktionalitások teljes és kompetenstenkénti tesztelésének lehetővé tételére; 3D-s objektumok fotorealistikus képeit megjelenítő, valós idejű szimulációs környezetek neurális hálózatok betanításához; számítógépes szoftver virtuális validáláshoz; virtuális környezet ADAS és automatizált vezetés verifikáláshoz és validáláshoz, érzékelők szimulálására szolgáló 3D-s környezetszimulátor automatizált vezetés észlelési komponenseinek teszteléséhez; tesztmenedzsment keretrendszer szimulációhoz és teszteléshez.

**( 111 ) 236.325**

( 151 ) 2021.11.15.

( 210 ) M 21 02098

( 220 ) 2021.05.26.

**( 732 ) Invitech ICT Services Kft., Budaörs (HU)**

( 740 ) Haraszthyová Kitty, Budaörs

**( 546 )  invitech**

( 511 ) 38 Távközlési szolgáltatások.

**( 111 ) 236.327**

( 151 ) 2021.11.15.

( 210 ) M 21 02105

( 220 ) 2021.05.27.

**( 732 ) Pandan Kft., Szombathely (HU)**

( 740 ) Dr. Somogyi Andrea, Budapest

**( 546 )  Pandan®**

( 511 ) 16 Műanyagfóliák csomagolásra.

**( 111 ) 236.328**

( 151 ) 2021.11.15.

( 210 ) M 21 02110

( 220 ) 2021.05.27.

**( 732 ) Bartha Hedvig, Budapest (HU)**

( 740 ) Kocsis és Szénássy Ügyvédi Iroda, Budapest

**( 541 ) Huncut randi**

( 511 ) 28 Játékok, játékszerek és ajándéktárgyak; videojátékok; társasjátékok; táblajátékok; táblajáték gyűjtemények; többrendeltetésű játékok gyermekeknek.

**( 111 ) 236.329**

( 151 ) 2021.11.15.

( 210 ) M 21 02275

( 220 ) 2021.06.09.

**( 732 ) BERTIS HUNGARY Kft., Dunakeszi (HU)****( 546 )**  Székely  
Csemege

( 511 ) 29 Elsősorban húst tartalmazó fagyasztott ételek; főként húsból álló készételek; főként húst tartalmazó készételek; főtt húsételek; gőzölt tojásos húslevesféle, egytálétel sok zöldségfélével; húsalapú snack-ételek; húsgombócok; húslevesek, erőlevesek; kalbi [grillezett húsétel]; készételek húsból; konyhakész hús; quenelles [hosszúcs gombócok halból, csirkehúsból vagy más húsból]; quenelles [húsgombócok]; tajine [elkészített hús, hal vagy zöldség]; teljesen vagy lényegében húsból készült készételek; alacsony zsírtartalmú tejtermékekből készült szendvicsskrémek; elsősorban tejtermékből készített kávékrémporok; krémpor [tejtermékek]; növényi tejszín [tejtermék-helyettesítő]; tejszín [tejtermékek]; tejtermékalapú szendvicsskrémek; tejtermékek; tejtermékekből készült desszertek; tejtermékekből készült italok; botifarra kolbász; bratwurst kolbász; chorizo kolbász; füstölt kolbászok; kolbász; kolbászhús; kolbászok; kolbászok, tartósítva; kolbásztermékek; levegőn szárított kolbászok; nyers kolbász; szalámi; friss húsok; cottage cheese [túrószerű sajt fajta]; sajtok; sajtermékek; hús és hústermékek; hús, feldolgozott hústermékek, disznóhús, disznósajt, disznósír, húsból készült étkezési termék, szalona; főként szalonnát tartalmazó készételek; puffasztott szalonnabőr, sertésbőr; sült sertés hasalja szalonna [samgyeopsal]; szalonnabőr; szalonnabőrök.

35 Reklámozás; üzleti menedzsment, szervezés és adminisztráció; irodai munkák; reklám tevékenység, kereskedelem.

**( 111 ) 236.330**

( 151 ) 2021.11.15.

( 210 ) M 21 02104

( 220 ) 2021.05.26.

**( 732 ) dr. Prónay Bence, Budapest (HU)****( 541 ) Aura render**

( 511 ) 42 Tudományos és műszaki szolgáltatások, valamint az idetartozó tervezői és kutatói tevékenység; ipari elemzési, ipari kutatási és ipari tervezési szolgáltatások; számítástechnikai hardver és szoftver tervezés és fejlesztés.

**( 111 ) 236.331**

( 151 ) 2021.11.15.

( 210 ) M 21 01931

( 220 ) 2021.05.14.

**( 732 ) Metalcontrol Kft., Miskolc (HU)****( 546 )**  METALCONTROL

( 511 ) 42 Tudományos és műszaki szolgáltatások, valamint az idetartozó tervezői és kutatói tevékenység; ipari elemzési, ipari kutatási és ipari tervezési szolgáltatások; minőségellenőrzési és hitelesítési szolgáltatások; számítástechnikai hardver és szoftver tervezés és fejlesztés; adatbiztonsági tanácsadás; adatkódolási szolgáltatások; adatok és számítógépes programok konvertálása, nem fizikai átalakítás; anyagtesztelés (1); anyagtesztelés (2); bakteriológiai kutatás; biológiai kutatás; csapadékosztatás; csomagolástervezés; dokumentumok digitalizálása [szkennelés]; e-kereskedelmi műveletekhez való technológiát alkalmazó felhasználó-hitelesítési szolgáltatások; elektronikus adattárolás; energetikai vizsgálat; energiatakarékossági tanácsadás; építési tervekészítés; építészeti konzultáció; építészeti szolgáltatások; felhasználói hitelesítési

szolgáltatások nyújtása egyszeri bejelentkezési (SSO) technológia alkalmazásával online szoftveralkalmazásokhoz; felhőalapú számítástechnika; fizikai adatok vagy dokumentumok átalakítása elektronikus médiába; fizikai kutatások; földmérés; geológiai kutatás; geológiai kutatások (1); geológiai kutatások (2); grafikai tervezés; hálózati kiszolgálók [webszerverek] bérlete; hegesztéssel kapcsolatos kutatás; hitelkártya-tevékenység elektronikus felügyelete internetes visszaélések felderítése érdekében; honlap-alapú adatindexek létrehozása és tervezése harmadik fél számára [információtechnológiai szolgáltatások]; honlaptervezési tanácsadás; időjárás-előrejelzés; információtechnológiai [IT] tanácsadási szolgáltatások; internetbiztonsági szaktanácsadás; internetes keresőmotorok biztosítása; ipari formatervezés; kalibrálás [mérés]; kihelyezett szolgáltatók az információs technológia területén; kőolajmezők kiaknázásának elemzése; környezetvédelemmel kapcsolatos kutatás; kutatás az épületépítés területén; kutatási és fejlesztési szolgáltatások; lábbon álló fa minőségértékelése; mechanikai kutatás; mérnöki munkák, szolgáltatások; mérnöki munkával kapcsolatos mérések, földmérés; mérőórák bérbeadása energiafogyasztás rögzítésére; meteorológiai előrejelzés, minőségellenőrzés; műszaki tervtanulmányok készítése; nem helyszíni biztonsági mentés; olaj-, gáz- és bányaiipari kutatási szolgáltatások; olajkutak vizsgálata, tesztelése; olajkutatás; olajmezőkkel kapcsolatos felmérések készítése; orvosi kutatás; platform-mint-szolgáltatás (PAAS); szakszövegek írása; számítástechnikai tanácsadás; számítástechnikával és programozással kapcsolatos információk nyújtása weboldalon keresztül; számítógépek bérbeadása; számítógépes adat-helyreállítás; számítógépes biztonsággal kapcsolatos tanácsadás; számítógépes platformok fejlesztése; számítógépes programok másolása; számítógépes rendszerek felügyelete jogosulatlan hozzáférés vagy adatokkal való visszaélés felderítése érdekében; számítógépes rendszerek felügyelete üzemzavarok elkerülése érdekében; számítógépes rendszerek távfelügyelete [monitoring]; számítógépes rendszerek tervezése; számítógépes rendszerelemzés; számítógépes szoftver bérlése, kölcsönzése; számítógépes vírusvédelmi szolgáltatások; számítógéphardver tervezésével és fejlesztésével kapcsolatos tanácsadás; számítógép-programozás; számítógépszoftver-tanácsadás; személyes azonosító adatok elektronikus felügyelete az interneten keresztül személyazonosság-lopás felderítése érdekében; szén-dioxid-kibocsátás csökkentésével kapcsolatos tudományos információnyújtás, tájékoztatás és szaktanácsadás; szerver hosting, szerverbérlés; szoftverek frissítése; szoftverfejlesztés szoftverkiadás keretében; szoftver-karbantartás, szoftver mint szolgáltatás [SaaS]; szoftvertelepítés; szoftvertervezés; távközlési technikákkal kapcsolatos kutatás; technológiai kutatás; technológiai szaktanácsadás; telekommunikációs technológiai tanácsadás; térképészet; természeti katasztrófák tudományos és technikai kutatása; tudományos és technológiai kutatás szabadalmak feltérképezésével kapcsolatban; tudományos kutatás; tudományos laboratóriumi szolgáltatások; várostervezés; vegyelemzés, kémiai analízis; vegyészeti kutatás; vegyészeti szolgáltatások; víz alatti kutatás, feltárás; vízelemzés; weboldal készítési és karbantartási szolgáltatás; webtárhely biztosítása internetes oldalakhoz.

**( 111 ) 236.332**

( 151 ) 2021.11.15.

( 210 ) M 21 01927

( 220 ) 2021.05.14.

**( 732 ) Edmond Pharma Srl., Paderno Dugnano (IT)**

( 740 ) Danubia Szabadalmi és Jogi Iroda Kft., Budapest

**( 541 ) ESTECLIN**

( 511 ) 5 Gyógyszerészeti készítmények.

**( 111 ) 236.333**

( 151 ) 2021.11.15.

( 210 ) M 21 01921

( 220 ) 2021.05.13.

**( 732 ) Wellyou Kft., Budapest (HU)**

( 740 ) Danubia Szabadalmi és Jogi Iroda Kft., Budapest

( 546 )



( 511 ) 41 Elektronikus kiadványok megjelenítése; elektronikus könyvek és folyóiratok online publikálása; elektronikus szövegek megjelenítése; folyóiratok és könyvek elektronikus online közzététele; folyóiratok és könyvek megjelenítése elektronikus formában; online kiadói szolgáltatások; online kiadványok megjelenítése; podcastok létrehozása [írása]; szövegek írása és kiadása, a reklámszövegek kivételével; újság kiadása ügyfelek számára az interneten; újságok, folyóiratok, katalógusok és brosúrák megjelenítése; újságok kiadása; videostúdiók szolgáltatásai; WEB-es újságok megjelenítése; multimédiás anyagok online kiadása; videók gyártása; videók, videofelvételek készítése; filmek és videofilmek gyártása; hang- és videofelvételek készítése; audio-, videó- és multimédiás termékek gyártása, fényképezés; speciális effektus animációk készítése filmekhez és videókhoz; online újságírás; cikkek, interjúk, videók és podcastok készítése.

( 111 ) 236.334

( 151 ) 2021.11.15.

( 210 ) M 21 01583

( 220 ) 2021.04.19.

( 732 ) Mondelez Europe GmbH, Glattpark (CH)

( 740 ) SBGK Ügyvédi Iroda, Budapest

( 541 ) ZICCER

( 511 ) 30 Kakaó; kakaó- és csokoládé alapú italok és készítmények ilyen italok készítéséhez; csokoládé, nem gyógyszeres édességek, csokoládé és cukrászárúk; keksz, ostya, sütemény, péksütemény, sajtorták, sült és tésztatermékek; gabonafélékből készült készítmények; ehető jégkrémek, nevezetesen fagyalttermékek, fagyasztott édességek és desszertek; hűtött cukrásztermékek és desszertek; csokoládékrémek.

( 111 ) 236.335

( 151 ) 2021.11.15.

( 210 ) M 21 00664

( 220 ) 2021.02.22.

( 732 ) Genki Forest (Beijing) Food Technology Group Co., Ltd., Beijing (CN)

( 740 ) Oppenheim Ügyvédi Iroda, Budapest

( 546 ) Rán Tea

( 511 ) 30 Tea; tea alapú italok; kamilla-alapú italok; teahelyettesítőként használt virágok vagy levelek.

( 111 ) 236.336

( 151 ) 2021.11.15.

( 210 ) M 21 00611

( 220 ) 2021.02.16.

( 732 ) Capella Design Kft., Vác (HU)

( 541 ) CAPELLA

( 511 ) 25 Fürdőruha; fehérnemű.

( 111 ) 236.337

( 151 ) 2021.11.15.

( 210 ) M 21 00791

( 220 ) 2021.03.01.

( 732 ) Bass Music Kft., Budapest, VI. (HU)

( 546 ) *Friday*

( 511 ) 25 Bandana kendők; baseball sapka; baseball sapkák; csuklyák, kapucnik [ruházat]; ellenzős sapkák; fejfedők horgászathoz; fejkendő; fejkendők; fejpántok sportoláshoz; fejre való sálak, fejkendők; homlokpánt; horgászsapkák; izzadságelnyelő fejpántok; izzadságfelfogó fejpántok; izzadságfelszívó pántok teniszezéshez; kendők fejre; kendők [ruházat]; kötött sapkák; napellenzők; napellenzők [fejfedők]; napellenzők [ruházat]; napvédő kalapok; raszta sapkák, jamaicai sapkák; sapkák; sildek, napellenzők; sildek, napellenzők [fejfedők]; sildes, ellenzős fejfedők; sildes sapkák; sisapkák; sportsapkák; sport sapkák és baseball sapkák; strandkalapok; termo fejfedők; textil fejkendő; úszósapkák; alsónadrágok, bugyik; bugyik; bokszer alsónadrágok, bokszeralsók; fehérnemű; férfi alsónemű; fiú rövidnadrágok [alsónemű]; köntösök, pongyolák; melltartók; pizsama; pizsamaalsók; pizsamák; pizsamák [csak trikószövetből]; sportmelltartók; tangák; thermo alsóruházat; trikó [alsónemű], kombiné; balerina cipők; baseball cipők; bebújós cipők; cipők kocogáshoz; cipőtalpra húzható védőzacskó/anyag; edzőcipők; edzőcipők, sportcipők; esőcipők; férfi és női lábbeli; férfi lábbeli; flip-flop papucsok, strandpapucsok; fonott talpú cipők vagy szandálok; fürdőpapucsok; fürdőszandálok, fürdőcipők; futócipők; gumicsizmák; gumi lábbelik; gumicsizmák (ashida); kosárlabda cipők; kosárlabdacipők; műanyag papucsok; női lábbeli; női lábbelik; női szandálok; összehajtható női papucsok; papucsok; PVC-ből készült lábbelik; sárcipők, gumicsizmák; sportcipő; sportcipők; sportcipők, atlétacipők; strandcipők; strandlábbelik; szabadidő lábbelik; szabadidőcipők; szandálok; szandálok és strandcipők; táncipők; tépőzáras cipők; tornacipők, edzőtermi cipők; tornaruházat; vízálló csizmák, bakancsok; vízhatlan cipők; alsónemű és hálórúházt; alul összepatentozható body-k, kombidresszek csecsemőknek és kisgyermekeknek; amerikai focimellények; atlétatrikók; baseball mezek, egyenruhák; beépített LED-eket tartalmazó ruházat; bermuda nadrágok; biciklisnadrágok; bikinik; bő szárú rövidnadrágok; bő szárú szabadidős nadrágok; bokazoknik; boksz-nadrágok; bomberdzsekik; bőróvek; bőróvek [ruházat]; buggyos térdnadrágok, bricsesz nadrágok; bugyogónadrágok, buggyos rövidnadrágok; capri nadrágok; eső felsők; csősálak; csukló szalagok; csuklómelegítők; csuklyák, tompok; csúszásgátló zoknik; derékszíjak, övek; dzsekik; dzsekik sportruházatként; dzsekik, széldzsekik, ingkabátok; edző nadrág; edző rövidnadrágok, sportos rövidnadrágok; egyberészes fürdőruhák [hurkolt/kötöttárú]; elől gombolós hawaii mintás ingek; eső elleni viselet; esőálló ruházat; esőkabátok; esőköpenyek; esőköpenyek, esőkabátok; esőnadrágok; esőponcsók; esőruhák; esőruhák, esőtől védő ruhák; farmer kertész nadrágok, kertészruhák; farmerdzsekik; farmerek; farmerkabátok; farmernadrágok; farmerruházat; favágó-kockás dzsekik; fejpánt, izzadás felfogására; fejpántok izzadás felfogására; felsőkabátok; felsőruházat; fényvisszaverő kabátok, dzsekik; férfi és női dzsekik, kabátok, nadrágok, mellények; férfi és női fürdőruhák és fürdőnadrágok; férfi és női ingek; férfi fürdőnadrágok; férfi felsőruházat; férfi kabátok; férfi, női és gyermek ruházat; férfi ruházat; férfi zoknik; fiú felsőruházat; fiú ruházat; focimellények; francia bugyik; fülvédők [ruházat]; fürdőköpenyek; fürdőköpenyek, fürdőköntösök; fürdőnadrágok, bermudák; fürdőnadrágok, úszónadrágok; fürdőruha gyermekek számára; fürdőruhák, fürdődresszek; fürdőruhák, úszódresszek; futball mez replikák, másolatok; futball mezek; futballmezek; futómezek; futónadrágok; futótrikók; gyapjúzoknik; gyermekruházat; halászkabátok; hálós jelzőtrikók; harisnyaárúk, kötöttárúk; harisnyák; harisnyanadrágok; hawaii mintás ingek; hétköznapi, utcai viselet; hímzett ruhadarabok; hódeszkás ruhák; hónadrágok; hónaljvédők; horgászinge; horgászmellények; hosszú ujjú pulóverek; hosszúnadrágok; hosszúnadrágok, nadrágok; hőszigetelt ruházat; időjárásálló felsőruházat; időjárásálló ruházat; ingek; ingelők, ingblúzok; ingfazonú dzsekik; izzadásgátló zoknik; izzadságfelszívó harisnyák; izzadságfelszívó zoknik; izzadság felszívó csuklópántok; jampecruhák; játékezetői, bírói egyenruhák; játszórúhák, egyberészes rövidnadrágok [ruházati cikkek]; jelmezek; jelmezek, kosztümök; jogafelsők; joganadrágok; jogapólók; jogazoknik; kabátok, dzsekik; kabátok nőknek; kalóz nadrágok; kámzsák; kantáros nadrágok, kertész nadrágok; kapucnis felsők; kapucnis fürdőköpenyek; kapucnis pulóverek; kapucnis pulóverek, melegítőfelsők; kardigánok; kerékpáros nadrágok;

készruhák; kesztyű, mint ruházat; kesztyűk; kesztyűk [ruházat]; két gombsoros vastag katona kabát [pea coat]; kezeslábas overallok; kezeslábas ruhák; kezeslábasok; kezeslábasok [felsőruházat]; kezeslábasok, overallok; khakiszínű nadrág [ruházat]; kifordítható dzsekik; kipárnázott ingek atlétikai használatra; kockás skótszoknyák; környakas pulóverek; körsálak [ruházat]; kötények; kötények [ruházat]; kötényruhák; kötényruhák, ingruhák; kötényruhák, kötények; lábfej nélküli harisnyanadrágok; lábujjzoknik; lányka ruhák; legging nadrágok, cicanadrágok; lezser, hétköznapi ingek; lovaglónadrágok; mankinik; matróz- és tengerészruházat; melegítő felsők; melegítő felsők, sportos pulóverek; melegítő nadrágok, tréning nadrágok; melegítőalsók; melegítődzsekik; melegítőfelsők; melegítőnadrág; melegítőnadrágok; melegítőnadrágok, melegítőalsók; melegítőnadrágok, melegítő alsók; melegítőnadrágok [ruházat]; mellények; mellények [gilet]; mellények [ruházat]; mezek; mezek amerikai futballhoz; mezek, sporttrikók, egyberészes fürdőruhák; miniszoknyák; monokinik; műbőr övek; nadrágok; nadrágok amerikai futballhoz; nadrágok hétköznapi viseletre; nadrágszoknyák; napozóruhák; női felsőruházat; női fürdőruhák; női ingek, blúzok; női overallok; női ruhák; nyakbavalók; nyakpántos topok [felsőrészek]; nyaksál; nyaksálak; nyaksálak [ruházat]; nyaksálak [sálak]; nylon melegítők; nyomtatott pólók; oldalzsebes nadrágok; öltözékek a ruházat védelmére; otthoni köntösök; otthoni ruházat; övek [ruházat]; overallok, munkaruhák; pamut rövidnadrágok; pamutkabátok; papucszoknik; parkák; parkák (anorákok); parti kalapok [ruházat]; pehelymellények; pénztartó övek [ruházat]; plüssruházat; polár gyapjúdzsekik; polár pulóverek; pólóingek; pólóingek, kötött ingek, pólók; pólók; poncsók; pufi dzsekik [ruházat]; pufi kabátok, dzsekik; pulóverek; pulóverek, kötött pulóverek; pulóverek, kötényruhák; pulóverek, mezek; rash guard felső ruházat; rögbi felsők; rögbi ingek; rögbi mezek; repülő ruhák; rögbi nadrágok; rövid együttesek [ruházat]; rövid kertész nadrágok; rövid ujjú ingek; rövid ujjú pólók; rövid ujjú sportingek; rövidnadrágok; rövidnadrágok amerikai futballhoz; rövidnadrágok [ruházat]; rövidnadrágok, shortok; rövidnadrágok, sortok; ruházat halászsoknak; ruházat sportoláshoz; ruházati cikkek nők számára; sálak; sálak [ruházati cikkek]; sálak [nyaksálak]; selyemövek, vállszalagok; sídzsekik; símaszkok; sivatagi cipők; skortok [sportszoknyák]; skótszoknyák; snowboard dzsekik, kabátok; sport felsők, topok; sport pulóverek és lovaglónadrágok, bricsesz nadrágok; sportkabátok; sportmellények; sportnadrágok; sportruhák és -mezek; sportruházat; sportruházat [kivéve golfkesztyűk]; sportzokni; sportzoknik; steppelt dzsekik [ruházat]; steppelt mellények; strandkendők; strandköpenyek; strandöltözet; strandruhák; strandruházat; szabadidő együttesek [ruházat]; szabadidő ruházat; szabadidőfelsők, melegítőfelsők; szabadidős nadrágok; szabadidős ruházat; szafari dzsekik; szafari kabátok; szélálló öltözék; szélálló ruházat; széldzsekik; széldzsekik, bomber dzsekik; szélmellények; szélnadrágok; szemmaszkok; szoknyák; szőrfruházat; szőtt ruházat; szőtt ingek; szövétből, ruhaanyagból készült övek; sztreccs-nadrágok; tánc unitard [balett-trikók, táncruhák]; táncához való öltözékek; táncához viselt öltözék; tankinik; télikabátok; tenisz shortok; tenisz szoknyák; tenisz zoknik; teniszíngek; teniszpulóverek; teniszruhák; teniszruházat; térdharisnyák; térdmelegítők [ruházat]; térdnadrágok; térdzoknik; terepszínű dzsekik; terepszínű ingek; terepszínű kesztyűk; terepszínű mellények; terepszínű nadrágok; termo zoknik; testreszabott fürdőruhák melltartókosárral; textilövek [ruházat]; tollbéléses overallok; tolltöltetes ruhák; topok [ruházati cikkek]; torna- és balett ruhák; tornanadrágok; tornaruhák; tréningalsók; tréningruha felsők, melegítő felsők; tréningruhafelsők, melegítőfelsők; trikók; ujjas dzsekik, kabátok; ujjatlan dzsekik, kabátok; ujjatlan kabátok, köpenyek; ujjatlan kesztyűk; ujjatlan mezek, sportingek; ujjatlan pólók, trikók; ujjatlan trikók; úszódressz, fürdőruha; úszónadrágok; úszónadrágok, fürdőnadrágok; v-nyakú pulóverek; vadászdzsekik; vadászmellények; vágott felsők; vállkendők; vállkendő, nagykendő [csak trikószövetből]; vállkendők és fejkendők; vállkendők és stólák; vállkendők, nagykendők; vállon viselt cikkek [ruházat]; vastag ingek; vászon ruházat; vízálló nadrágok; vízhatlan dzsekik; vízálló ruházat vitorlázáshoz; vízálló ruhák szörfözéshez [windsurf, windszörf]; vízhatlan nadrágok; vízhatlan felsőruházat; vízhatlan ruházat; vízhatlan ruházati cikkek; vízhatlan szőrfruházat; vízhatlan, vízálló ruházat; vízhatlan zoknik; wetsuit ruhák vízisieléshez; zakók, dzsekik; zoknik; zoknik amerikai futballhoz; zoknik és harisnyák; zoknik csecsemőknek és kisgyermeknek; zsebkendők.

41 Blogírási szolgáltatások; brosrák kiadása; dalok kiadása; digitális videó, audió és multimédia kiadási szolgáltatások; elektronikus formátumú magazinok megjelentetése az interneten; elektronikus kiadványok megjelentetése; elektronikus kiadványok multimédiás megjelentetése; elektronikus kiadványszerkesztés;

elektronikus könyvek és folyóiratok on-line publikálása; elektronikus könyvek és folyóiratok internetes publikációja; elektronikus könyvek és folyóiratok online megjelentetése; elektronikus magazinok kiadása; elektronikus napilapok online közzététele; elektronikus szövegek megjelentetése; eseménynaptárak kiadása; évkönyvek kiadása; fényképek közzététele; folyóiratok és könyvek elektronikus online közzététele; folyóiratok és könyvek megjelentetése elektronikus formában; folyóiratok kiadása; folyóiratok multimédiás megjelentetése; folyóiratok publikálása; füzetek kiadása; hírlevelek kiadása; hírlevélkiadási szolgáltatások; ismertető kiadása; katalógusok kiadása; kézikönyvek kiadása; kiadás/megjelentetés (könyv -); kiadói szolgáltatások; kiadói szolgáltatások, a nyomtatás kivételével; kiadói szolgáltatások (beleértve az elektronikus kiadói szolgáltatásokat); kiadványok megjelentetése; könyv- és folyóirat kiadás; könyvek és folyóiratok kiadása; könyvek és magazinok megjelentetése; könyvek, magazinok, almanachok és napilapok megjelentetése; könyvek multimédiás megjelentetése; könyvek publikálása és kiadása; könyvkiadás; magazinok, folyóiratok és újságok multimédiás megjelentetése; magazinok kiadása; magazinok multimédiás megjelentetése; multimédia publikációk; multimédiás anyagok online kiadása; napilapok multimédiás megjelentetése; naptárak kiadása; online kiadványok megjelentetése; online kiadói szolgáltatások; podcastok létrehozása [írása]; poszterkiadás; prospektusok kiadása; rádiós és televíziós hírműsor szolgáltatás; riporter szolgáltatások; szórakoztatással kapcsolatos könyvek kiadása; szórólapok megjelentetése; szövegek írása és kiadása, a reklámszövegek kivételével; szövegek kiadása elektronikus média formájában; tévés és rádiós bemondói szolgáltatások; újságírói szolgáltatások; újság kiadása ügyfelek számára az interneten; újságkiadás; újságok, folyóiratok, katalógusok és brosúrák megjelentetése; újságok kiadása; újságok megjelentetése; videostúdiók szolgáltatásai; web-es újságok megjelentetése; zeneírási szolgáltatások; zenei művek publikálása; zenekiadás és zenefelvétel [lemezkiadók]; zenekiadási szolgáltatások; audio-, video- és multimédiás termékek gyártása, fényképezés; audio- és vizuális média biztosítása kommunikációs hálózatokon keresztül; audiovizuális bemutatók; audiovizuális prezentációs bemutatókkal kapcsolatos szolgáltatások oktatási célokra; az interneten hallgatható [nem letölthető] digitális zene szolgáltatása; bálók szervezése és lebonyolítása; bálók szervezése; cosplay szórakoztató rendezvények szervezése; bohócok; diákok rekreációs, szabadidős tevékenységekben való részvételének megszervezése; digitális zene szolgáltatása MP3-as internetes weboldalakról; digitális zene szolgáltatása az interneten [nem letölthető]; digitális zeneszolgáltatás az internetről; díjátadók vendégül látása [szervezés]; diszkók szolgáltatásai; diszkókban nyújtott szórakoztatási szolgáltatások; diszkontéka működtetése; dokumentumfilmek készítése; dokumentumfilmek készítése közvetítés céljából; dokumentumfilmek készítése mozik részére; éjszakai klubok; éjszakai klubokban nyújtott szórakoztatási szolgáltatások; éjszakai mulatók szolgáltatásai; éjszakai szórakozóhelyeken nyújtott szórakoztatási szolgáltatások; élő előadásokkal kapcsolatos szolgáltatások; élő szórakoztató televízióműsorok készítése; élő televízióműsorok készítése oktatáshoz; élő televízióműsorok készítése; előadóművész által nyújtott szórakoztató szolgáltatások; előadóművészek művészeti vezetése; előadóművészek művészi vezetése; előadóművészek szolgáltatásai; előadóművészeti fesztiválok lebonyolítása; előadóművészeti szórakoztató tevékenységek lebonyolítása; előre felvett szórakoztató anyagok bemutatása; énekesek által nyújtott szórakoztatási szolgáltatások; esküvői szórakoztatás megszervezése; felhasználói értékelések szolgáltatása szórakoztató vagy kulturális célokra; felhasználói értékelési rangsorok szolgáltatása szórakoztató vagy kulturális célokra; felvonulások szervezése; fesztiválok szervezése; fesztiválok szervezése kulturális célokra; fesztiválok szervezése szórakoztatási célokra; film stúdió szolgáltatások; fikciós szereplőket bemutató szórakoztató szolgáltatások; filmbemutató szolgáltatások; filmek bemutatása; filmekkel kapcsolatos díjátadók lebonyolítása [szervezés]; filmes szórakoztatás; filmfesztiválok lebonyolítása; filmforgalmazás; filmstúdiók; filmszínházak; filmszínházak üzemeltetése; filmszínházi előadások, filmbemutatók; filmszínházi szolgáltatások biztosítása; filmszínházi szolgáltatások; filmszínházi szórakoztató szolgáltatások; fotóriportok készítése; gálák, díszünnepélyek rendezése; görkorszolya show-k bemutatása; gyermekek számára nyújtott szórakoztató szolgáltatások; helyfoglalást biztosító ügynökségek a szórakoztatás területén; helyiségek biztosítása szórakoztatási célokra; információk, magyarázó szövegek és cikkek rendelkezésre bocsátása a zene terén számítógépes hálózatok útján; információnyújtás a zene terén; információnyújtás kulturális tevékenységekhez; interaktív szórakoztatás; interaktív szórakoztatási szolgáltatások; interneten keresztül nyújtott szórakoztatási

szolgáltatások; játékfilm stúdió szolgáltatások; játékgépes szórakoztatási szolgáltatások; játékszoftverek; játékszoftverek intézése [szervezése]; játékszoftverek; játékszoftverek üzemeltetése; jegyfoglalás koncertekre; jegyfoglalás szórakozóhelyekre; kabaré; kabarék és diszkók; kabaréklub szolgáltatások; karaoke bár szolgáltatások; karaoke berendezések rendelkezésre bocsátása; karaoke felszerelések biztosítása; karaoke felszerelések rendelkezésre bocsátása; karaoke létesítmények biztosítása; karaoke szolgáltatások nyújtása; kirándulások szervezése szórakoztatási célokra; klubok szórakoztató szolgáltatásai; klubszolgáltatások [diszkó]; klubszolgáltatások [szórakoztatás vagy oktatás]; koncertekkel kapcsolatos szolgáltatások; koncerttermek, varieték; konferenciák, kiállítások és versenyek szervezése; könnyed szórakoztató szolgáltatások; közösségi klubok szolgáltatásai szórakoztatási célokra; közösségi kulturális rendezvények szervezése; különleges effektek készítése szórakoztatási célokra; különleges rendezvények tervezéséhez kapcsolódó szaktanácsadás; kulturális célú bemutatók rendezése; kulturális célú fesztiválok rendezése; kulturális célú műhelyek; kulturális célú műsorok szervezése; kulturális célú rendezvények szervezése; kulturális célú ünnepek szervezése; kulturális és művészeti rendezvények szervezése; kulturális és oktatási célú kongresszusok és konferenciák szervezése; kulturális események lebonyolítása; kulturális rendezvények szervezése és lebonyolítása; kulturális show-k szervezése; kulturális szolgáltatások; kulturális, szórakoztatási és sport célú rendezvényszervezés; kulturális tevékenységek; kulturális tevékenységek biztosítása; kulturális tevékenységek lebonyolítása; kulturális tevékenységek intézése [szervezése]; kulturális tevékenységek szervezése nyári táborokhoz; kulturális tevékenységekkel kapcsolatos tájékoztatás; kulturális vagy oktatási célú kiállítások szervezése és tartása; léggömb dekorációs szolgáltatások; lemezlovas [DJ] szolgáltatások; létesítmények biztosítása kültéri szabadidős tevékenységekhez; létesítmények biztosítása élő zenekari fellépésekhez; létesítmények biztosítása bridzsversenyekhez; létesítmények biztosítása játékos vetélkedőkhöz; létesítmények biztosítása szórakoztatási célokra; létesítmények biztosítása filmek, show-k, színdarabok, zene bemutatására vagy oktató célú képzéshez; létesítmények rendelkezésre bocsátása szabadidős tevékenységekhez; lézerebemutatók, lézershow-k; lézershow-k [szórakoztatás]; megrendelésre történő dalszerzés nem reklámcélokra; mentorálás; mozi és színházi szolgáltatások; mozi [filmvetítési] lehetőségek biztosítása; mozi szolgáltatások; mozi- vagy színháztermi szolgáltatások; mozifilmekkel kapcsolatos információnyújtás; mozik üzemeltetése; moziműsor-információs szolgáltatások; mozishow-k tervezése; művészek fellépésének lefoglalása rendezvényekre (szponzori, promotor szolgáltatások); népszerű szórakoztató szolgáltatások; oktatás és képzés a zene és szórakoztatás terén; online egyidejű adatfolyammal nyújtott szórakoztató szolgáltatások; online információk szolgáltatása audio- és vizuális médiával kapcsolatban; online interaktív szórakoztatás; online könyvismertető megjelenítése; online nem letölthető audiotartalmak biztosítása; online nem letölthető képek biztosítása; online szórakoztatás; online szórakoztatás nyújtása; összejövetelek szervezése a szórakoztatás területén; partik tervezése és lebonyolítása [szórakoztatás]; partik tervezése [szórakoztatás]; partik tervezésével kapcsolatos konzultáció; partiszervezés; partiszervezési szolgáltatások; rádió- és televízióműsorok készítése; rádió- és televízióprogram készítése; rádióprogramok vagy televíziós programok előállítása; rádiós és televíziós show-műsorok és programok készítése; rádiós és televíziós szórakoztató szolgáltatások; rádiós és televíziós szórakoztatási szolgáltatások; rádiós szolgáltatások tananyag átismétléséhez; rádiós szórakoztatás; rajongói klub szolgáltatások (szórakoztatás); rajongói klubok; rajongói, szurkolói klubszolgáltatások; rajongói, szurkolói klubok szervezése; rekreációs, szabadidős klubszolgáltatások nyújtása; rekreációval, szabadidővel kapcsolatos információs szolgáltatások; show-k gyártása; show-k, műsorok rendezése; show-k szervezése és bemutatása; show-műsorok készítése; show-műsorok szervezése [impreszáriók szolgáltatásai]; showműsorok tervezése; sportrendezvények szüneteiben nyújtott szórakoztatási szolgáltatások; sportolók rendezvényeken történő fellépésének megszervezése (szponzori, promotor szolgáltatás); sport- és kulturális tevékenységek; sportrendezvények szüneteiben biztosított szórakoztatás; szabadidős rendezvények megszervezése; szabadidős rendezvények szervezése; szabadidős szolgáltatások; szabadidős táborok; szabadidős tevékenységek biztosítása; szabadidős tevékenységekhez használt helyszínek rendelkezésre bocsátása; szabadúszó újságírás; szabadidős tevékenységekkel kapcsolatos tájékoztatás; szakmai kompetencia elismerése; színpadi show-k szervezése; szórakozáshoz kapcsolódó foglalkási, jegyértékesítő szolgáltatások; szórakozási lehetőségek biztosítása; szórakozási, szórakoztatási információk; szórakozással

kapcsolatos tanácsadási szolgáltatások; szórakozással kapcsolatos telefonos információk szolgáltatások; szórakozóhelyek művészeti vezetése; szórakoztatás; szórakoztatás biztosítása videók formájában, weboldalon keresztül; szórakoztatás biztosítása filmklippek formájában, weboldalon keresztül; szórakoztatás divatbemutatók formájában; szórakoztatás fényshow-k formájában; szórakoztatás görkorsolyaversenyek formájában; szórakoztatás iptv-n keresztül; szórakoztatás lézershow-k formájában; szórakoztatás mobiltelefonos televízió formájában; szórakoztatás nyújtása globális kommunikációs hálózaton keresztül; szórakoztatás podcaston keresztül; szórakoztatás telefon útján; szórakoztatás tévműsorok formájában; szórakoztatási célú audiovizuális bemutató szolgáltatások; szórakoztatási célú bemutatók rendezése; szórakoztatási célú fesztiválok rendezése; szórakoztatási célú interjúkészítés kortárs személyiségekkel; szórakoztatási célú rendezvényszervezés; szórakoztatási célú show-k rendezése; szórakoztatási célú szolgáltatások szervezése; szórakoztatási célú ünnepek szervezése; szórakoztatási célú ünnepek lebonyolítása; szórakoztatási és szabadidős létesítmények biztosítása; szórakoztatási információk szolgáltatások; szórakoztatási, oktatási és képzési szolgáltatások; szórakoztatási, sport és kulturális tevékenységek; szórakoztatási szolgáltatások; szórakoztatási szolgáltatások mozielőadások formájában; szórakoztatási szolgáltatások mozifilmek formájában; szórakoztatási szolgáltatások televízióműsorok formájában; szórakoztatási szolgáltatások közösségi szórakoztató rendezvények szervezése formájában; szórakoztatási szolgáltatások intézése [szervezése]; szórakoztatásra kialakított helyiségek biztosítása; szórakoztatásról és szórakoztató rendezvényekről online hálózaton és az interneten keresztül nyújtott tájékoztatás; szórakoztatással kapcsolatos ügynökségi szolgáltatások; szórakoztatással kapcsolatos tájékoztatási és tanácsadó szolgáltatások; szórakoztató bemutatók szervezése; szórakoztató célú kiállítások szervezése és rendezése; szórakoztató célú rendezvények szervezése; szórakoztató és kulturális rendezvények szervezése; szórakoztató klubok szolgáltatásai; szórakoztató klubszolgáltatások; szórakoztató komplexumok; szórakoztató központok; szórakoztató létesítmények rendelkezésre bocsátása; szórakoztató műsorok készítése közvetítés céljából; szórakoztató műsorok készítése mozik számára; szórakoztató rendezvények lebonyolítása; szórakoztató rendezvények szervezése és lebonyolítása; szórakoztató show-k készítése táncosok részvételével; szórakoztató show-k készítése táncosokkal és énekesekkel; szórakoztató show-k rendezése; szórakoztató szolgáltatások; szórakoztató szolgáltatások nyújtása mozifilmeken keresztül; szórakoztató szolgáltatások nyújtása publikációkon keresztül; szórakoztató szolgáltatások nyújtása televízióon keresztül; szórakoztató szolgáltatások biztosítása felvett zene formájában; szórakoztató szolgáltatások szervezése; szórakoztató szolgáltatások webkamerás televízióműsorok formájában; szórakoztató szolgáltatások interaktív televízióműsorok formájában; szórakoztató szolgáltatások audio- és videofelvételek felhasználóhoz való rendelése céljából; szórakoztató szolgáltatások intézése [szervezése]; tanácsadási szolgáltatások az interneten keresztül a szórakoztatás területén; tanácsadási szolgáltatások a szórakoztatás területén; tánclub szolgáltatások; tánclétesítmények biztosítása; táncos események szervezése; táncos rendezvények; táncos rendezvények szervezése; televíziós díjátadók vendégül látása [szervezése]; televíziós és rádiós szórakoztatás; televíziós szórakoztatás; televíziós, széles sávú, vezeték nélküli és online szórakoztatási tájékoztató szolgáltatások; televíziós zenei koncertek; tűzijátékok; vendéglátóipari szolgáltatások (szórakoztatás); vállalati rendezvények (szórakoztatás); versenypályákon nyújtott szórakoztatási szolgáltatások; vetélkedők, versenyek szervezése; vetélkedőkhöz kapcsolódó szórakoztatási szolgáltatások; vetélkedőműsorok intézése [szervezése]; vezeték nélküli televíziós közvetítésen keresztüli szórakoztatás; videojáték-szolgáltatások; videókhoz kapcsolódó díjátadók vendégül látása [szervezés]; videós szórakoztató szolgáltatások; világítástechnikai szolgáltatások szórakoztatási célokra; világítástechnikai szolgáltatások eseményekhez; vízi szabadidős szolgáltatások; vizuális és zenés szórakoztatás szervezése; vizuális szórakoztatás szervezése; vokalisták, énekesek által nyújtott szórakoztatási szolgáltatások; webináriumok szervezése; webrádiós szórakoztatási szolgáltatások; zene komponálása; zárláncú televíziós szórakoztató szolgáltatások; zenei rendezvények szervezése; zenei versenyek szervezése; zenekar [együttes] által nyújtott szórakoztatási szolgáltatások; zenekeverési szolgáltatások; zenés helyek művészeti vezetése; zenés show-k készítése; zenés szólóestek bemutatása; zenés szórakoztatás; zenés szórakoztatási szolgáltatások; zenészek által biztosított szórakoztatási szolgáltatások; zeneszerzés; zeneszerzési szolgáltatások; helyfoglalás koncertre; e-sportrendezvényekhez kapcsolódó jegyfoglalás és foglalási szolgáltatások; helyfoglalás előadásokra és színházi

jegyfoglalás; helyfoglalás show-műsorokra; helyfoglalás szórakoztató eseményekre; jegyátvételi szolgáltatások szórakoztató, sport- és kulturális rendezvényekhez; jegybeszerzési szolgáltatások sportrendezvényekhez; jegyelővétel/foglalás koncertekre és színházba; jegyfoglalás és foglalási szolgáltatások oktatási, szórakoztató és sporttevékenységekhez, illetve -rendezvényekhez; jegyfoglalás kulturális rendezvényekre; jegyfoglalási szolgáltatások előadásokra és más szórakoztató rendezvényekre; jegyfoglalási szolgáltatások előadásokra; jegyfoglalási szolgáltatások sportrendezvényekre; jegyfoglalási szolgáltatások kulturális rendezvényekre; jegyfoglalási szolgáltatások szórakoztató és szabadidős rendezvényekre; jegyfoglalási szolgáltatások koncertekre; jegyfoglalási szolgáltatások színházi előadásokra; jegyinformációs szolgáltatások szórakoztató rendezvényekhez; jegyinformációs szolgáltatások sporteseményekhez; jegyinformációs szolgáltatások show-műsorokhoz; jegyinformációs szolgáltatások e-sporteseményekhez; jegyirodai szolgáltatások [szórakoztatás]; jegypénztári szolgáltatások; jegyrendelési és jegyfoglalási szolgáltatások; jegyvásárlási szolgáltatások szórakoztató rendezvényekhez; koncertjegy foglalási jegyirodai szolgáltatások; koncertjegy foglalási szolgáltatások; mozijegy foglalási jegyirodai szolgáltatások; online jegyirodai szolgáltatások szórakoztatási célokra; színházi foglalási szolgáltatások; színházi jegyfoglalási szolgáltatások; színházjegy értékesítő ügynökségi szolgáltatások; színházjegy foglalási jegyirodai szolgáltatások; szórakoztató rendezvényekhez kapcsolódó jegyfoglalási és előjegyzési szolgáltatások; ülőhelyfoglalás előadásokra és sportrendezvényekre.

**( 111 ) 236.338**

( 151 ) 2021.11.15.

( 210 ) M 21 01269

( 220 ) 2021.03.24.

**( 732 ) Dr. Benyócs Gergely, Tatabánya (HU)****Dr. Mócz András István, Budapest (HU)**

( 740 ) Dezső és Társai Ügyvédi Iroda, Budapest

**( 541 ) PreceDent a követendő példa**

( 511 ) 44 Orvosi szolgáltatások.

**( 111 ) 236.339**

( 151 ) 2021.11.15.

( 210 ) M 21 01268

( 220 ) 2021.03.24.

**( 732 ) Dr. Benyócs Gergely, Tatabánya (HU)****Dr. Mócz András István, Budapest (HU)**

( 740 ) Dezső és Társai Ügyvédi Iroda, Budapest

**( 541 ) PreceDent Fogászati és Endodonciai Centrum**

( 511 ) 44 Orvosi szolgáltatások.

**( 111 ) 236.340**

( 151 ) 2021.11.15.

( 210 ) M 21 01857

( 220 ) 2021.05.10.

**( 732 ) Nemzeti Népegészségügyi Központ, Budapest (HU)****( 546 )  EGÉSZSÉGVONAL**

( 511 ) 38 Segélyvonalakhoz és ügyfélszolgálatokhoz kapcsolódó telefonos kommunikációs szolgáltatások.

41 Elektronikus kiadványszerkesztés.

44 Az interneten keresztül nyújtott orvosi információs szolgáltatások.

**( 111 ) 236.341**

( 151 ) 2021.11.15.

---

( 210 ) M 21 01101

( 220 ) 2021.03.11.

( 732 ) **Shan Zili, Budapest (HU)**

( 740 ) Dr. Pátzay Péter Pál, Nagy-Kozák és Pátzay Ügyvédi Iroda, Budapest

( 546 ) 

( 511 ) 9 Információtechnológia és audiovizuális berendezések és tartozékaik, kiegészítők, alkatrészeik; kommunikációs berendezések és tartozékaik, kiegészítők, alkatrészeik; adatfeldolgozó berendezések és tartozékaik, kiegészítők, alkatrészeik; számítógépek és tartozékaik, kiegészítők, alkatrészeik, számítógépes hardverek; elektromos áram vezetésére szolgáló berendezések, készülékek és kábelek; elektromos áram tárolására szolgáló készülékek és berendezések; rögzített tartalmak; média tartalmak; mobiltelefon, notebook, tablet berendezések és tartozékaik, kiegészítők, alkatrészeik; kihangosítók; headsetek.

---

( 111 ) **236.342**

( 151 ) 2021.11.15.

( 210 ) M 21 01104

( 220 ) 2021.03.11.

( 732 ) **Suller-Táp Kft., Nyírtelek (HU)**

( 740 ) Dr. Nagy Attila ügyvéd, Nyíregyháza

( 546 )



( 511 ) 5 Gyógyszerészeti, gyógyászati és állatgyógyászati készítmények; egészségügyi készítmények gyógyászati használatra; gyógyászati vagy állatgyógyászati használatához adaptált diétás élelmiszerek és anyagok, bébiételek; étrend-kiegészítők emberek és állatok számára; tapaszok, kötszeranyagok; fogtömő anyagok és fogászati mintázóanyagok; fertőtlenítőszeres; kártékony állatok irtására szolgáló készítmények; gombaölő szerek (fungicidek), gyomirtó szerek (herbicidek).

31 Nyers és feldolgozatlan mezőgazdasági, akvakultúrás, kertészeti és erdészeti termékek; nyers és feldolgozatlan magok és vetőmagok; friss gyümölcsök és zöldségek, friss fűszernövények; élő növények és virágok; hagymák, palánták és magok ültetéshez; élő állatok; táplálékok és italok állatoknak; maláta.

---

( 111 ) **236.343**

( 151 ) 2021.11.15.

( 210 ) M 21 01121

( 220 ) 2021.03.15.

( 732 ) **AEOLUS TYRE CO.,LTD, Henan (CN)**

( 740 ) Süle Ügyvédi Iroda, Budapest

( 546 ) 

( 511 ) 12 Gumiabroncsok járműkerekhez; gumiabroncsok gépjárművekhez; belső gumiabroncstömlők; tömör gumiabroncsok járműkerekhez; futófelületek járművekhez [szíjgörgők]; abroncstüskék, abroncsszegek; gumiabroncs köpenyek; járműabroncsok; kerékpár abroncsok, gumik; gumiabroncsok, abroncs gumik.

---

( 111 ) **236.344**

( 151 ) 2021.11.15.

( 210 ) M 21 01119

( 220 ) 2021.03.12.

( 732 ) **Mspire Kft., Budapest (HU)**

---

( 546 )



( 511 ) 35 Üzleti konzultáció; üzleti konzultációs szolgáltatások; üzleti stratégiai konzultáció; üzleti stratégiával kapcsolatos konzultációs és tanácsadási szolgáltatások; üzleti tervezéssel kapcsolatos tanácsadás, konzultáció; üzleti tervezéssel kapcsolatos segítségnyújtás, tanácsadási szolgáltatások és konzultáció; üzleti elemzéssel kapcsolatos segítségnyújtás, tanácsadási szolgáltatások és konzultáció.

41 Képzéssel kapcsolatos konferenciák rendezése; kereskedelmi, szakmai és üzleti konferenciák szervezése és lebonyolítása; kereskedelmi, szakmai konferenciák szervezése; távközléssel kapcsolatos éves konferencia szervezése; üzleti konferenciák lebonyolítása; konferenciák szervezésével, lebonyolításával és rendezésével kapcsolatos tanácsadási és tájékoztató szolgáltatások; konferenciák szervezése és lebonyolítása; oktatási célú szemináriumok szervezése; oktatási célú tanfolyamok lebonyolítása; üzleti oktatási szolgáltatások; távközléssel kapcsolatos tanfolyamok biztosítása.

42 Távközlési technikákkal kapcsolatos kutatás; műszaki segítségnyújtási [tanácsadási] szolgáltatások távközlési területeken.

( 111 ) 236.345

( 151 ) 2021.11.15.

( 210 ) M 21 01118

( 220 ) 2021.03.12.

( 732 ) **Ádámcsók Eszter, Pécs (HU)**

( 740 ) Dr. Horváth Péter Ügyvédi Iroda, Pécs

( 546 )



( 511 ) 41 Gyermek kalandjátsszótér szolgáltatások; kaland képzések gyermekek részére; kalandjátsszótérek; képzési célú túrák lebonyolítása; képzési célú túrák szervezése; túrázással kapcsolatos szabadidős szolgáltatások; vezetett tanulmányi túrák szervezése; vezetett tanulmányi túrák lebonyolítása.

( 111 ) 236.346

( 151 ) 2021.11.15.

( 210 ) M 21 02081

( 220 ) 2021.05.25.

( 732 ) **BUDIŠ a. s., Dubové (SK)**

( 740 ) Dr. Melicher Csilla, Budapest

( 546 )



( 511 ) 32 Ásványvíz [italok]; alkoholmentes italok; szörpök italokhoz; készítmények italokhoz.

( 111 ) 236.350

( 151 ) 2021.11.15.

( 210 ) M 21 01816

( 220 ) 2018.08.10.

( 732 ) **GaranSec Zártkörűen Működő Részvénytársaság, Budapest (HU)**

( 740 ) Dr. Dávid Kata Ügyvédi Iroda, Budapest

( 546 )

**CRITERION**

- ( 511 ) 36 Kézpénz címletváltás; széfszolgáltatások; bankközi készpénz kereskedelem lebonyolítása; készpénz feldolgozás; készpénz valódiság vizsgálat; készpénzfelfogadó rendszerek üzemeltetése; váltópénz ellátás; kihelyezett értéktári szolgáltatások; készpénz-számolás; bankautomaták töltéséhez használható minőségű bankjegyválogatás.
- 37 Számítógépes hardverek [üzembe helyezés, karbantartás és javítás]; betörésvédelmi riasztórendszerek felszerelése és javítása; biztonsági záruk javítása; tűzriasztók felszerelése és javítása; gyárépítés; építési tanácsadó szolgáltatások; elektromos berendezések üzembe helyezése és javítása; építkezések felügyelete [irányítás]; vízvezeték-szerelés; építés; páncéltermek karbantartása és javítása; csővezetékek építése és karbantartása; építőipari felszerelések kölcsönzése; riasztó és távfelügyeleti rendszerek telepítése bankautomatákba; speciális bankjegy festő rendszerek telepítése és kezelése bankautomatákba.
- 39 Pénz és értéktárgyak szállítása; őrzött értékszállítás; őrzött pénz- és értékszállítás; bankautomaták készpénzfeltöltése; páncélautós szállítás; készpénzszállítás bankautomaták töltéséhez; készpénz tárolás bankautomaták töltéséhez; bankautomaták üzemeltetéséhez kapcsolódó segédanyagok szállítása; készpénz töltése bankautomatákba; bankautomaták bankjegy töltöttségi szintjének figyelése.
- 44 Higiéniai szolgáltatások emberek számára.

**( 111 ) 236.351**

( 151 ) 2021.11.15.

( 210 ) M 21 01511

( 220 ) 2021.04.13.

**( 732 ) dr. Bada János, Budapest (HU)****( 541 ) BADA SELECTION**

- ( 511 ) 29 Hús, hal-, baromfi- és vadhús; húskivonatok; tartósított, fagyasztott, szárított és főzött gyümölcsök és zöldségek; zselék, lekvárok (dzsemek), kompótok; tojások; tej, sajt, vaj, joghurt; tejes italok, főként tejet tartalmazó; tejföl; tejszín [tejtermékek]; tejtermékek; sajtok; étkezési olajok és zsírok.
- 33 Alkoholtartalmú italok; alkoholtartalmú készítmények italok készítéséhez.
- 43 Vendéglátás (élelmezés); időleges szállásadás.

**( 111 ) 236.352**

( 151 ) 2021.11.15.

( 210 ) M 21 01512

( 220 ) 2021.04.13.

**( 732 ) dr. Bada János, Budapest (HU)****( 541 ) JADVIGA**

- ( 511 ) 29 Hús, hal-, baromfi- és vadhús; húskivonatok; tartósított, fagyasztott, szárított és főzött gyümölcsök és zöldségek; zselék, lekvárok (dzsemek), kompótok; tojások; tej, sajt, vaj, joghurt; tejes italok, főként tejet tartalmazó; tejföl; tejszín [tejtermékek]; tejtermékek; sajtok; étkezési olajok és zsírok.
- 43 Vendéglátás (élelmezés); időleges szállásadás.

**( 111 ) 236.354**

( 151 ) 2021.11.16.

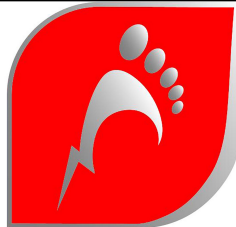
( 210 ) M 21 01874

( 220 ) 2021.05.11.

**( 732 ) Excellence Hungary Korlátolt Felelősségű Társaság, Debrecen (HU)**

( 740 ) Dr. Bravics Ügyvédi Iroda, Hajdúsámson

( 546 )

**ELEKTRO PEDIKŪR**

( 511 ) 3 Aloe vera készítmények kozmetikai célokra; habkő, horzsakő; nem gyógyhatású balzsamok; nem gyógyhatású bőrápoló folyadék; nem gyógyhatású bőrápoló masszázskrémek; pedikűr készítmények; sarokreszelő habkövek; bőrápoló készítmények; lábradírok; mesterséges habkövek; nem gyógyhatású lábáztatók; folyékony szappan lábfürdőhöz; hámlasztóradírok a lábak ápolásához; lábizzadásgátló szappanok; bőrápoló balzsamok (nem gyógyhatású -); bőrkremek; bőrlágyító emulziók; bőrlágyítók; csiszolópapír körmökhöz; csiszolópapír körmökön történő használatra; épített köröm tipek formázására szolgáló por; fedőanyagok műkörömépítéshez; fedőlakkok, körömlakkvédő rétegek (top coat); hintőpor; készítmények zselés műköröm eltávolításához; körmökhöz való fedőanyagok; köröm-kondicionálók; köröm krémek; körömágybőr-puhítók; körömalapozók (kozmetikai cikkek); körömápoló készítmények; körömerősítők (kozmetikumok); körömgél, körömszelé; körömfestő tollak; körömjavító készítmények; körömkeményítők; körömlakk alapozók; körömlakk készítmények; lábápolási készítmények (nem gyógyhatású -); lábbalzsamok (nem gyógyhatású -); lábpakolások bőrápoláshoz; lábpúderek (nem gyógyhatású); műköröm lábra; műköröm tipek; nem gyógyhatású lábápoló tejek; nem gyógyhatású lábkrémek.

8 Bőrkeményedés vágók; dörzspapír borítású körömröszelők; elektromos körömpolírozók; elektromos pedikűr készletek; elektromos vagy nem elektromos körömfényesítők, körömpolírozók; elektromos lábreszelők; golyós fejű utántöltők elektronikus körömröszelőkhöz; köröm eltávolító csipesz; körömágybőr eltávolítók; körömágybőr tolók; körömágybőr vágó csipeszek; körömágybőr vágók; körömcipeszek; körömröszelők, elektromos; lábcsiszolók; pedikűr kellékek; pedikűr kellékek (kéziszerszámok); pedikűr készletek.

44 Lábmasszázs szolgáltatások; körömápolási szolgáltatások; körömápoló szalon szolgáltatásai; lábak szépségápolása; lábápolás; lábápolási szolgáltatások; manikűr és pedikűr szolgáltatások; pedikűr szolgáltatások.

**( 111 ) 236.355**

( 151 ) 2021.11.16.

( 210 ) M 21 02040

( 220 ) 2021.05.20.

**( 732 ) P & P Kereskedelmi és Szolgáltató Korlátolt Felelősségű Társaság, Nyírbogát (HU)**

( 740 ) Dr. Fűri Attila Róbert, Nyíregyháza

**( 541 ) Spirit Of Napraforgó**

( 511 ) 29 Étkezési napraforgómag; napraforgó magvak, feldolgozott; napraforgómag, elkészítve.

**( 111 ) 236.356**

( 151 ) 2021.11.16.

( 210 ) M 21 02043

( 220 ) 2021.05.21.

**( 732 ) Kalacsakra Vendéglátóipari, Kereskedelmi és Szolgáltató Kft., Budapest (HU)**

( 740 ) Dr. Vincze Gergely Ügyvédi Iroda, Budapest

**( 546 )**

( 511 ) 5 Étrend-kiegészítők emberek és állatok számára; diétás ételek csecsemők számára; diétás és táplálkozási készítmények; diétás ételkiegészítők; diétás táplálékkiegészítők.

Nemzeti lajstromozott védjegyek

30 Kávé, tea, kakaó és kávépótló szerek; rizs, tészta és metélt; tápióka és szágó; lisztek és más gabonakészítmények; kenyér, péksütemények és cukrászsütemények; csokoládé; fagyalt, szorbetek és más ehető jégkrémek; cukor, méz, melaszszirup; élesztő, sütőporok; só, ízesítők, fűszerek, tartósított fűszernövények; ecet, szószok és egyéb fűszerek; jég [fagyott víz].

43 Vendéglátás (élelmezés); időleges szállásadás; élelmiszerekhez kapcsolódó konzultációs szolgáltatások.

( 111 ) 236.357

( 151 ) 2021.11.16.

( 210 ) M 21 02050

( 220 ) 2021.05.21.

( 732 ) Holland Pázsit Korlátolt Felelősségű Társaság, Budapest (HU)

( 740 ) SBGK Ügyvédi Iroda, Budapest

( 546 )



( 511 ) 27 Padlóburkolatok, mesterséges burkolatok; mesterséges gyep, műgyep; mesterséges gyep játékra használt felületek burkolására; mesterséges gyep, sportolásra használt felületek burkolására; mesterséges gyep szabadidős tevékenységekhez használt felületek burkolására; párnázott alátétek mesterséges gyephez; csúszásmentes anyagok padlóburkolatok alá; védő padlóburkolatok.

31 Természetes gyep; pázsit, gyep; kertészeti talajtakarók; mezőgazdasági, vízgazdasági termények, kertészeti és erdészeti termékek; megerősített gyep; fűfélék [növények].

44 Mezőgazdasági, kertészeti és erdészeti szolgáltatások; gyepgondozási szolgáltatások; gyomirtás; kertművelés; tájkertész-szolgáltatások; mesterséges gyep fektetése; gyepszőnyeg fektetés; kertészeti tanácsadás; pázsitgondozás; kertészeti szolgáltatások; gyep tervezéssel kapcsolatos tanácsadási szolgáltatások; gyep kiválasztásával kapcsolatos tanácsadási szolgáltatások; gyepszőnyeg fektetésével kapcsolatos tanácsadási szolgáltatások; mesterséges gyep fektetésével kapcsolatos tanácsadási szolgáltatások; gyepgondozással kapcsolatos tanácsadási szolgáltatások.

( 111 ) 236.358

( 151 ) 2021.11.16.

( 210 ) M 21 01698

( 220 ) 2021.04.26.

( 732 ) Bor és gasztronómia Kft., Noszvaj (HU)

( 541 ) Kulináris randevú

( 511 ) 43 Vendéglátás; vendéglátással kapcsolatos szolgáltatások; éttermi szolgáltatás.

( 111 ) 236.359

( 151 ) 2021.11.16.

( 210 ) M 21 01691

( 220 ) 2021.04.26.

( 732 ) Magyar Turisztikai Ügynökség Zrt., Budapest (HU)

( 740 ) Dámosy Ügyvédi Iroda, Budapest

( 546 )



( 511 ) 33 Pannon eredetmegjelölés termékleírásának megfelelő alkoholos borok; asztali borok; desszertborok; édes borok; eredetmegjelöléssel védett borok; fehér habzóborok; fehérbor; habzó szőlőbor; habzóbor, pezsgő; természetes habzóborok; vörös habzóborok; pezsgős borok; rozé borok; szőlőbor; vörösbor.

35 Audio-vizuális bemutatók készítése reklámcélokra; elektronikus kommunikációs hálózatokon keresztül, online reklámozási szolgáltatások; hirdetés és reklámozás; népszerű- és szakajtóban történő hirdetés, reklámozás; nyomdaipari termékek megjelenítése reklámcélból; nyomtatott anyagok elektronikus megjelenítése reklámcélra; nyomtatványok megjelenítése reklámozási célból, elektronikus formában; online reklámozás; reklám és marketing; reklám, marketing és promóciós anyagok terjesztése; reklámanyagok és reklámok készítése, kiadása; reklámanyagok és -szövegek megjelenítése; reklámanyagok készítése; reklámanyagok megjelenítése; reklámanyagok online megjelenítése; reklámlogók tervezése; reklámozás, hirdetés, beleértve a számítógépes hálózatokon történő online reklámozást; reklámozás minden nyilvános kommunikációs eszközön keresztül; nyomtatott reklámanyagok terjesztése; reklám- és promóciós anyagok terjesztése; reklámanyagok online terjesztése; reklámanyag-terjesztés; reklámanyagok terjesztése; reklámok és kereskedelmi hirdetések terjesztése; reklámok terjesztése interneten keresztül; reklámozó szórólapok terjesztése; reklámprospektusok terjesztése; szórólapok, brosrák, nyomtatott anyagok és termékminták reklámcélú terjesztése; marketing kampányok; merchandising szolgáltatások; reklám-, marketing és hirdetési anyagok terjesztése.

41 Borkóstolás [oktatási szolgáltatások]; borkóstolás [szórakoztatási szolgáltatások]; borkóstolási események oktatási célokra; borkóstolási szolgáltatások (oktatás); borkóstolással kapcsolatos szórakoztatás; brosrák kiadása; újságok, folyóiratok, katalógusok és brosrák megjelenítése; elektronikus kiadványok megjelenítése; elektronikus kiadványok multimédiás megjelenítése.

( 111 ) 236.360

( 151 ) 2021.11.16.

( 210 ) M 21 01696

( 220 ) 2021.04.26.

( 732 ) Magyar Turisztikai Ügynökség Zrt., Budapest (HU)

( 740 ) Dámosy Ügyvédi Iroda, Budapest

( 546 )



( 511 ) 33 Pannon eredetmegjelölés termékleírásának megfelelő alkoholos borok; asztali borok; desszertborok; édes borok; eredetmegjelöléssel védett borok; fehér habzóborok; fehérbor; habzó szőlőbor; habzóbor, pezsgő; természetes habzóborok; vörös habzóborok; pezsgős borok; rozé borok; szőlőbor; vörösbor.

35 Audio-vizuális bemutatók készítése reklámcélokra; elektronikus kommunikációs hálózatokon keresztül, online reklámozási szolgáltatások; hirdetés és reklámozás; népszerű- és szakajtóban történő hirdetés, reklámozás; nyomdaipari termékek megjelenítése reklámcélból; nyomtatott anyagok elektronikus megjelenítése reklámcélra; nyomtatványok megjelenítése reklámozási célból, elektronikus formában; online reklámozás; reklám és marketing; reklám, marketing és promóciós anyagok terjesztése; reklámanyagok és reklámok készítése, kiadása; reklámanyagok és -szövegek megjelenítése; reklámanyagok készítése; reklámanyagok megjelenítése; reklámanyagok online megjelenítése; reklámlogók tervezése; reklámozás, hirdetés, beleértve a számítógépes hálózatokon történő online reklámozást; reklámozás minden nyilvános kommunikációs eszközön keresztül; nyomtatott reklámanyagok terjesztése; reklám- és promóciós anyagok terjesztése; reklám-, marketing és hirdetési anyagok terjesztése; reklámanyag-terjesztés; reklámanyagok online terjesztése; reklámanyagok terjesztése; reklámok és kereskedelmi hirdetések terjesztése; reklámok terjesztése interneten keresztül; reklámozó szórólapok terjesztése; reklámprospektusok terjesztése; szórólapok, brosrák, nyomtatott anyagok és termékminták reklámcélú terjesztése; marketing kampányok; merchandising szolgáltatások.

41 Borkóstolás [oktatási szolgáltatások]; borkóstolás [szórakoztatási szolgáltatások]; borkóstolási szolgáltatások (oktatás); borkóstolással kapcsolatos szórakoztatás; borkóstolási események oktatási célokra; brosrák kiadása; újságok, folyóiratok, katalógusok és brosrák megjelenítése; elektronikus kiadványok megjelenítése; elektronikus kiadványok multimédiás megjelenítése.

**( 111 ) 236.361**

( 151 ) 2021.11.16.

( 210 ) M 21 01870

( 220 ) 2021.05.10.

**( 732 ) SHREM-MED Kft., Debrecen (HU)**

( 740 ) Dr. Molnár Tibor Ügyvédi Iroda, Hajdúböszörmény

**( 546 )**

( 511 ) 44 Ájurvéda terápia.

**( 111 ) 236.362**

( 151 ) 2021.11.16.

( 210 ) M 21 02042

( 220 ) 2021.05.21.

**( 732 ) Bakonyi-Kiss Attila, Budapest (HU)**

( 740 ) Dr. Vincze Gergely Ügyvédi Iroda, Budapest

**( 546 )**

( 511 ) 5 Étrend-kiegészítők emberek és állatok számára; bébiételek; diétás ételkiegészítők; diétás táplálékkiegészítők; táplálékkiegészítők és diétás készítmények.

30 Kávé, tea, kakaó és kávépótló szerek; rizs, tészta és metélt; tapióka és szágó; lisztek és más gabonakészítmények; kenyér, péksütemények és cukrászsütemények; csokoládé; fagylalt, szorbetek és más ehető jégkrémek; cukor, méz, melaszszirup; élesztő, sütőporok; só, ízesítők, fűszerek, tartósított fűszernövények; ecet, szószok és egyéb fűszerek; jég [fagyott víz].

43 Vendéglátás (élelmezés); időleges szállásadás; élelmiszerekhez kapcsolódó konzultációs szolgáltatások.

**( 111 ) 236.363**

( 151 ) 2021.11.16.

( 210 ) M 21 01688

( 220 ) 2021.04.26.

**( 732 ) Magyar Turisztikai Ügynökség Zrt., Budapest (HU)**

( 740 ) Dámosy Ügyvédi Iroda, Budapest

**( 546 )**

( 511 ) 33 Tokaj eredetmegjelölés termékleírásának megfelelő asztali borok; alkoholos borok; desszertborok; édes borok; eredetmegjelöléssel védett borok; fehér habzóborok; fehérbor; habzó szőlőbor; habzóbor, pezsgő; vörös habzóborok; rozé borok; pezsgős borok; szőlőbor; természetes habzóborok; vörösbor.

35 Audio-vizuális bemutatók készítése reklámcélokra; elektronikus kommunikációs hálózatokon keresztül, online reklámozási szolgáltatások; hirdetés és reklámozás; népszerű- és szaksajtóban történő hirdetés, reklámozás; nyomdaipari termékek megjelenítése reklámcélból; nyomtatott anyagok elektronikus megjelenítése reklámcélra; nyomtatványok megjelenítése reklámozási célból, elektronikus formában; online reklámozás; reklám és marketing; reklám, marketing és promóciós anyagok terjesztése; reklámanyagok és reklámok készítése, kiadása; reklámanyagok és -szövegek megjelenítése; reklámanyagok készítése; reklámanyagok megjelenítése; reklámanyagok online megjelenítése; reklámlogók tervezése; reklámozás, hirdetés, beleértve a számítógépes

hálózatokon történő online reklámozást; reklámozás minden nyilvános kommunikációs eszközön keresztül; nyomtatott reklámanyagok terjesztése; reklám- és promóciós anyagok terjesztése; reklám-, marketing és hirdetési anyagok terjesztése; reklámanyag-terjesztés; reklámanyagok online terjesztése; reklámanyagok terjesztése; reklámok és kereskedelmi hirdetések terjesztése; reklámok terjesztése interneten keresztül; reklámozó szórólapok terjesztése; reklámprospektusok terjesztése; szórólapok, brosúrák, nyomtatott anyagok és termékminták reklámcélú terjesztése; marketing kampányok; merchandising szolgáltatások.

41 Borkóstolás [oktatási szolgáltatások]; borkóstolás [szórakoztatási szolgáltatások]; borkóstolási események oktatási célokra; borkóstolási szolgáltatások (oktatás); borkóstolással kapcsolatos szórakoztatás; brosúrák kiadása; újságok, folyóiratok, katalógusok és brosúrák megjelentetése; elektronikus kiadványok multimédiás megjelentetése; elektronikus kiadványok megjelentetése.

**( 111 ) 236.364**

( 151 ) 2021.11.16.

( 210 ) M 21 01520

( 220 ) 2021.04.13.

**( 732 ) Zhang Jibin, Budapest (HU)**

( 740 ) Kutschera Ügyvédi Iroda, Budapest

( 546 )



( 511 ) 28 Játékok és játékszerek; videojátékok; testnevelési és sportcikkék; karácsonyfadíszek.

**( 111 ) 236.365**

( 151 ) 2021.11.16.

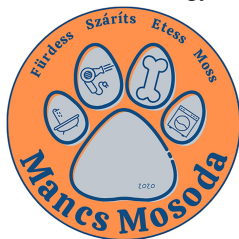
( 210 ) M 21 01695

( 220 ) 2021.04.26.

**( 732 ) Denata Kereskedelmi Betéti Társaság, Szentendre (HU)**

( 740 ) Balázs & Bács Ügyvédi Iroda, Budapest

( 546 )



( 511 ) 31 Táplálékok és italok állatoknak.

37 Szövet, textil, bőr, szőrme és a belőlük készült áruk tisztítása és karbantartása.

44 Higiéniai és szépségápolási szolgáltatások emberek vagy állatok részére.

**( 111 ) 236.366**

( 151 ) 2021.11.16.

( 210 ) M 21 01875

( 220 ) 2021.05.11.

**( 732 ) Tóth Richárd, Vác (HU)**

( 740 ) Dr. Házy Dorottya, Vác

( 546 )



( 511 ) 25 Férfi ruházat; fiú ruházat; ruházati cikkek nők számára; ruházat sportoláshoz; szabadidő együttesek [ruházat].

( 111 ) 236.367

( 151 ) 2021.11.16.

( 210 ) M 21 02224

( 220 ) 2021.06.03.

( 732 ) M-RTL Zrt., Budapest (HU)

( 740 ) Dr. Gonda Gáspár, Budapest

( 546 )



( 511 ) 35 Reklámozás; üzleti menedzsment, szervezés és adminisztráció; irodai munkák; adatindexek összeállítása kereskedelmi vagy reklámcéllal; adatkutatás számítógépes fájlokban; adatok frissítése és karbantartása számítógépes adatbázisokban; ajándék-nyilvántartási szolgáltatások; árösszehasonlító szolgáltatások; árubemutatás; áruk bemutatása kommunikációs médiában, kiskereskedelmi célokból; áruk és szolgáltatások promóciója sportesemények szponzorálásával; célzott marketing; divatbemutatók szervezése promóciós célokból; értékesítési promóciós szolgáltatások; gazdasági előrejelzések; gazdasági versennyel kapcsolatos információszerezési szolgáltatások; hirdetési- és reklámszolgáltatások; hirdetési felület kölcsönzése; hirdetőtáblák bérbeadása [reklámtáblák]; honlapforgalom optimalizálása; információk számítógépes adatbázisokba való gyűjtése; információk számítógépes adatbázisokba való rendezése; kereskedelmi és üzleti kapcsolattartási adatok biztosítása; kereskedelmi információ és tanácsadás fogyasztóknak [fogyasztói tanácsadás]; kereskedelmi információs ügynökségek; kereskedelmi közvetítői szolgáltatások; kereskedelmi tranzakciók tárgyalása és megállapodások kötése harmadik fél számára; kereskedelmi- vagy reklámcélú kiállítások; kereskedelmi- vagy reklámcélú vásárok szervezése; keresőmotor-optimalizálás reklámozás céljából; üzleti tájékoztatás, információnyújtás; üzleti vizsgálatok, kutatások; üzletszervezési és üzletvezetési tanácsadás; üzletszervezéssel kapcsolatos konzultáció; üzletvezetési konzultáció; üzletvezetési tanácsadási szolgáltatások; üzletvitel szabadúszó szolgáltatók részére; vállalati kommunikációs szolgáltatások; vásárlási megrendelések ügyintézése; webindexelés kereskedelmi vagy reklám célokra.

38 Távközlési szolgáltatások; digitális fájlok továbbítása; elektronikus hirdetőtábla szolgáltatás [távközlési szolgáltatás]; elektronikus levelezés, e-mail; felhasználói hozzáférés biztosítása számítógépes világhálókhoz; globális számítógépes hálózatokhoz való hozzáférési idő biztosítása; hangposta szolgáltatások; hírügynökségek; információszolgáltatás távközlési ügyekben; internetes fórumok biztosítása; kábeltelevíziós műsorszórás; kommunikáció száloptikás hálózatok segítségével; kommunikáció számítógép terminálokkal; közösségi hálózatok fórumai [chat szobák]; mobiltelefonos kommunikáció; modemek kölcsönzése; műholdas átvitel; nagysebességű adatátvitel; rádióadás; rádiós kommunikáció; távkonferencia szolgáltatás; távközlési berendezések kölcsönzése; távközlési csatornák biztosítása távvásárláshoz; távközlési útválasztás és csomópont szolgáltatások (beszélgetésterelés és összeköttetés); telefon- és mobiltelefon szolgáltatások (1); telefon- és mobiltelefon szolgáltatások (2); telekommunikációs csatlakozások biztosítása egy globális számítógépes hálózathoz; televíziós műsorszórás, közvetítés; üdvözlőkártyák továbbítása online; üzenetek és képek továbbítása számítógépek segítségével; üzenetek küldése; vezeték nélküli műsorterjesztés; videokonferencia szolgáltatások; video on-demand közvetítések.

41 Nevelés; szakmai képzés; szórakoztatás; sport- és kulturális tevékenységek; audioberendezések kölcsönzése; cosplay szórakoztató rendezvények szervezése; dalírás; digitális zene szolgáltatása az interneten [nem letölthető]; diszkók szolgáltatásai; divatbemutatók szervezése szórakoztatási célokból; éjszakai klubok; elektronikus kiadványszerkesztés; elektronikus könyvek és folyóiratok on-line publikálása; előadóművészek szolgáltatásai; élő előadások bemutatása; fényképészet; filmek feliratozása; filmforgalmazás; filmgyártás, kivéve reklámfilmek;

## Nemzeti lajstromozott védjegyek

filmrendezés, a reklámfilmek kivételével; filmstúdiók; filmszínházi előadások, filmbemutatók; forgatókönyvírás; forgatókönyvírás, nem reklámcélra; fotóriportok készítése; hangfelvételek kölcsönzése; hangmérnöki szolgáltatások rendezvényekhez; hangversenyek, koncertek szervezése és lebonyolítása; helyfoglalás show-műsorokra; jelbeszéd fordítása; karaoke szolgáltatás nyújtása; klubszolgáltatások [szórakoztatás vagy oktatás]; konferenciák szervezése és lebonyolítása; kongresszusok szervezése és lebonyolítása; könyvkiadás; kulturális vagy oktatási célú kiállítások szervezése; lemezlovas [DJ] szolgáltatások; mentorálás; mikrofilmzés; mozifilmek kölcsönzése; művészeti alkotások bérbeadása; művészeti galériák által nyújtott kulturális, oktató és szórakoztató szolgáltatások; nem letölthető filmek biztosítása digitális videotár szolgáltatások útján; nem letölthető televízióműsorok biztosítása digitális videotár szolgáltatások útján; nem reklámcélú szövegek publikálása; nyereményjátékok működtetése; oktatás biztosítása; oktatási információs szolgáltatások; on-line elérhető elektronikus publikációk, nem letölthetők; online, nem letölthető videók biztosítása; partik tervezése [szórakoztatás]; rádió- és televízióműsorok készítése; rádiós szórakoztatás; riporteri szolgáltatások; show-műsorok készítése; show-műsorok szervezése [impresszáriók szolgáltatásai]; stúdiószolgáltatások; szabadidős tevékenységekkel kapcsolatos tájékoztatás, számítógépes hálózatról online biztosított játékszolgáltatások; szépségversenyek szervezése; szimpóziumok szervezése és lebonyolítása; színházi produkciók; szinkronizálás; színpadi díszletek kölcsönzése (1); színpadi díszletek kölcsönzése (2); szórakozási, szórakoztatási információk; szórakoztatási szolgáltatások; szövegszerkesztés [kivéve reklámszövegek]; televíziós szórakoztatás; varieté-előadások bemutatása; videofelvevők kölcsönzése; videokamerák kölcsönzése; videorögzítés; videoszalagok kölcsönzése; videoszalagok vágása; videoszerkesztési szolgáltatások eseményekhez; világítástechnikai szolgáltatások eseményekhez; világítóberendezések kölcsönzése színházak vagy televíziós stúdiók részére; zenei produkciók; zenekarok szolgáltatásai; zeneszerzés.

**( 111 ) 236.368**

( 151 ) 2021.11.22.

( 210 ) M 19 03437

( 220 ) 2019.11.11.

**( 732 ) Borsodi Sörgyár Kft., Bócs (HU)**

( 740 ) SBGK Ügyvédi Iroda, Budapest

**( 541 ) BORSODI HOPPY LAGER**

( 511 ) 32 Sörök, barna, láger, porter és ale.

**( 111 ) 236.369**

( 151 ) 2021.11.22.

( 210 ) M 21 01594

( 220 ) 2021.04.19.

**( 732 ) Szabó Attila, Dubai (AE)**

( 740 ) KPMG Legal Tóásó Ügyvédi Iroda, Budapest

**( 541 ) MAXABO**

( 511 ) 12 Járművek; szárazföldi, légi vagy vízi közlekedési eszközök; automotív járművek.

37 Gépjárműkarbantartási és -javítási szolgáltatások; gépjármű javítása; járműjavítás, -karbantartás, -újratanakolás és -újrátöltés; járművek javítása és karbantartása; járművek karbantartása, szervizelése és javítása.

**( 111 ) 236.370**

( 151 ) 2021.11.17.

( 210 ) M 21 01595

( 220 ) 2021.04.19.

**( 732 ) Kultik Mozihálózat Kereskedelmi és Szolgáltató Kft., Budapest (HU)**

( 740 ) Peszlen Ügyvédi Iroda, Budapest

( 546 )



- ( 511 ) 35 Reklámozás; üzleti menedzsment, szervezés és adminisztráció; irodai munkák.  
41 Nevelés; szakmai képzés; szórakoztatás; sport- és kulturális tevékenységek.

( 111 ) 236.371

( 151 ) 2021.11.17.

( 210 ) M 21 01596

( 220 ) 2021.04.19.

( 732 ) Kultik Mozihálózat Kereskedelmi és Szolgáltató Kft., Budapest (HU)

( 740 ) Peszlen Ügyvédi Iroda, Budapest

( 546 )



- ( 511 ) 35 Reklámozás; üzleti menedzsment, szervezés és adminisztráció; irodai munkák.  
41 Nevelés; szakmai képzés; szórakoztatás; sport- és kulturális tevékenységek.

( 111 ) 236.374

( 151 ) 2021.11.17.

( 210 ) M 21 01600

( 220 ) 2021.04.20.

( 732 ) Soroksári Grassalkovich Kör Egyesület, Budapest (HU)

( 546 ) SOROXSÁRI  
FÜZETEK

- ( 511 ) 16 Adatkönyvek; ajándékkönyvek; aláírókönyvek, emlékkönyvek; daloskönyvek; emlékkönyvek; hangi elemet tartalmazó gyermekkönyvek; ismeretterjesztő könyvsorozatok; jegyzetkönyvek; képeskönyvek; képzőművészeti könyvek; kézikönyvek [útmutatók]; könyvborítók; könyvecskék, brosrák; könyvcsomagolások; könyvek borításához használt papír; külső könyvborítók; mesekönyvek; receptkönyvek, szakácskönyvek; szakkönyvek, kézikönyvek; szótárak; tájékoztató könyvek; tankönyvek; vendégkönyvek, látogatókönyvek.

( 111 ) 236.375

( 151 ) 2021.11.17.

( 210 ) M 21 01601

( 220 ) 2021.04.20.

( 732 ) Rétköz-Levendula Szálláshely-szolgáltató Korlátolt Felelősségű Társaság, Döge (HU)

( 740 ) dr. Márton Lilla, Kisvárd

( 546 )



- ( 511 ) 35 Reklámanyagok [rölapok, prospektusok, nyomtatványok, áruminták] terjesztése; szállodai üzletvezetés.  
 41 Iskolai szolgáltatások [oktatás]; tanulást segítő iskolai képzések; bálók szervezése; cirkuszok; diszkók szolgáltatásai; divatbemutatók szervezése szórakoztatási célokból; egészségklub szolgáltatások [egészség és fitnesz]; előadóművészek szolgáltatásai; élő előadások bemutatása; fényképezés; filmforgalmazás; filmrendezés, a reklámfilmek kivételével; filmstúdiók; filmszínházi előadások, filmbemutatók; gyakorlati képzés [szemléltetés]; partik tervezése [szórakoztatás]; szabadidős létesítmények üzemeltetése; szabadidős tevékenységekkel kapcsolatos tájékoztatás; szórakozási, szórakoztatási információk; szórakoztatási szolgáltatások; táboroztatás; versenyek szervezése és lebonyolítása [oktatás vagy szórakoztatás].  
 43 Bárszolgáltatások; ételek díszítése; éttermi szolgáltatások; foglалás panziókban; gyorséttermek, snack bárók; kávéházak, büfék, étkezdék; kávéházak; kempingezési lehetőség biztosítása; motelek; panziók; recepciók szolgáltatások ideiglenes elszállásoláshoz [érkezések és távozások ügyintézése]; sátrak kölcsönzése; szállásfoglalás; szállásügynökségek [szállodák, panziók]; szállodai szobafoglalás, szállásfoglalás; szállodai szolgáltatások; turistaházak, üdülők; vendéglátás.

( 111 ) 236.376

( 151 ) 2021.11.22.

( 210 ) M 21 01606

( 220 ) 2021.04.20.

( 732 ) Biggeorge Property Zártkörűen Működő Részvénytársaság, Budapest (HU)

( 740 ) Kádas Ügyvédi Iroda, Budapest

( 541 ) wfcity

( 511 ) 35 Reklámozás.

36 Ingatlanügyletek.

( 111 ) 236.377

( 151 ) 2021.11.22.

( 210 ) M 21 01607

( 220 ) 2021.04.20.

( 732 ) Biggeorge Property Zártkörűen Működő Részvénytársaság, Budapest (HU)

( 740 ) Kádas Ügyvédi Iroda, Budapest

( 541 ) Waterfront City - Álmaidhoz emelünk

( 511 ) 35 Reklámozás.

36 Ingatlanügyletek.

( 111 ) 236.379

( 151 ) 2021.11.22.

( 210 ) M 20 02440

( 220 ) 2020.08.18.

( 732 ) MASTER GOOD Kft., Kisvárda (HU)

( 740 ) Földes és Társa Ügyvédi Iroda, Debrecen

( 554 )



---

( 511 ) 29 Baromfihús.

---

**( 111 ) 236.380**

( 151 ) 2021.11.22.

( 210 ) M 20 02245

( 220 ) 2020.07.31.

**( 732 ) NN Biztosító Zrt., Budapest (HU)**

**( 541 ) Te számítász**

( 511 ) 35 Reklámozás; kereskedelmi ügyletek; kereskedelmi adminisztráció; irodai munkák.

36 Biztosítás; pénzügyi ügyletek; valutaügyletek; ingatlanügyletek.

38 Távközlési szolgáltatások.

41 Nevelés; szakmai képzés; szórakoztatás; sport- és kulturális tevékenységek.

---

**( 111 ) 236.381**

( 151 ) 2021.11.22.

( 210 ) M 20 02244

( 220 ) 2020.07.31.

**( 732 ) NN Biztosító Zrt., Budapest (HU)**

**( 541 ) Ön számít**

( 511 ) 35 Reklámozás; kereskedelmi ügyletek; kereskedelmi adminisztráció; irodai munkák.

36 Biztosítás; pénzügyi ügyletek; valutaügyletek; ingatlanügyletek.

38 Távközlési szolgáltatások.

41 Nevelés; szakmai képzés; szórakoztatás; sport- és kulturális tevékenységek.

---

**( 111 ) 236.382**

( 151 ) 2021.11.22.

( 210 ) M 20 03800

( 220 ) 2020.12.10.

**( 732 ) GSK Consumer Healthcare SARL, Prangins (CH)**

( 740 ) Dr. Kocsomba Nelli Ügyvéd, Budapest

**( 541 ) NEOTUSS PRONATURAL**

( 511 ) 5 Gyógyszerészeti készítmények köhögés, megfázás, influenza kezelésére.

---

**( 111 ) 236.383**

( 151 ) 2021.11.22.

( 210 ) M 20 01722

( 220 ) 2020.06.18.

**( 732 ) POY Worldwide, Boeschepe (FR)**

( 740 ) dr. Csányi Balázs Mihály, Budapest

**( 546 )**



( 511 ) 35 Reklámozási, marketing és promóciós szolgáltatások; értékesítési promóciós szolgáltatások; mások termékeinek és szolgáltatásainak eladás ösztönzéséért adott jutalmak programjának adminisztrációja;

---

hűségprogramok, ösztönző és bónusz programszolgáltatások; nyereményjátékok, versenyek, pályázatok szervezése reklámcélokra; márkatesztelés; márkaértékelési szolgáltatások; márkapozicionálási szolgáltatások; vizsgálatok üzleti célokra; piaci közvélemény-kutatási tanulmányok; üzleti statisztikai információk szolgáltatása; üzletszervezési és üzletvezetési tanácsadás.

---

**( 111 ) 236.384**

( 151 ) 2021.11.23.

( 210 ) M 21 01506

( 220 ) 2021.04.13.

**( 732 ) Lavazza Magyarország Kft., Szada (HU)**

( 740 ) Dr. Kocsis M. Tamás ügyvéd, Kocsis és Szénássy Ügyvédi Iroda, Budapest

**( 541 ) Skywell**

( 511 ) 12 Járművek és szállítóeszközök; földi járművek és szállítóeszközök; járművek részei és szerelvényei; földi járművek részei és szerelvényei; kerekek, gumiabroncsok és lánctalpak járművekhez; lopásgátló és biztonsági eszközök és felszerelések járművekhez; szállítóeszközök.

---

A rovat 147 darab közlést tartalmaz.

**Megszüntetett lajstromozási eljárások****Védjegybejelentés visszavonása****( 210 ) M 20 01988****( 220 ) 2020.07.13.**

( 731 ) Ex Machina Kft., Szeged (HU)

**( 546 )****EXIPAY**

( 511 ) 36 Áruk és szolgáltatások elektronikus kommunikációs hálózaton keresztül való megvásárlásához kapcsolódó kifizetések feldolgozása; adó- és vámfizetési szolgáltatások; áthidaló hitelek adósság kiegyenlítésére; automata fizetési szolgáltatások; automatikus pénzalap átutalási szolgáltatások; automatizált banki szolgáltatások bankkártya tranzakciókkal kapcsolatosan; banki szolgáltatások számlák telefonon történő kifizetéséhez; banki szolgáltatások tőke számlákról történő utalásával kapcsolatban; bankkártyákkal kapcsolatos pénzügyi szolgáltatások; belföldi átutalási szolgáltatások; belföldi átutalási szolgáltatások online biztosítása; belföldi pénzáttalási szolgáltatások; betéti kártyás tranzakciók feldolgozása mások számára; csekkkel és adóslevelekkel kapcsolatos adósságbehajtási tárgyalások; elektronikus átutalási szolgáltatások; elektronikus csekkfizetések feldolgozása; elektronikus díjbeszedési szolgáltatások; elektronikus fizetési szolgáltatások; elektronikus hitelkártya-tranzakciók; elektronikus kereskedelmi fizetési szolgáltatások; elektronikus kifizetések feldolgozása; elektronikus kommunikációs hálózatokon keresztül történő áruk vásárlására szánt pénz átutalása; elektronikus kommunikációs hálózatokon keresztül történő pénzáttalás; elektronikus pénzáttalás telekommunikáció útján; elektronikus pénzáttalások utazási irodák számára; elektronikus terhelési tranzakciók; elektronikus tőkeátutalás; elektronikus úton történő tranzakciók (fizetési szolgáltatások); előre fizetett kártyával történő elektronikus kifizetések feldolgozása; érintésmentes fizetési szolgáltatások; fizetés és pénz átvétele ügynöki minőségben; fizetések feldolgozása számítógépes világhálózaton keresztül; fizetési tranzakciók rendezése; fizetési ügyintézés; fizetőkártya-szolgáltatások; hitel- és bankkártyával kapcsolatos szolgáltatások; hitelkártya-tranzakciók feldolgozása mások számára; hitelkártya tranzakciót feldolgozó szolgáltatások; hitelkártyák és betéti kártyák kibocsátása; hitelkártyákhoz kapcsolódó kifizetések feldolgozása; hitelkártyás fizetések feldolgozása; hitellevelek és letéti igazolások kibocsátása; idegen váltók elfogadása; inkasszó szolgáltatások; interneten keresztül történő fizetési műveletek feldolgozása; kártya tranzakciós díjak kidolgozása mások számára; kártyás fizetések lebonyolítása; készpénz, csekk, és pénzalap szolgáltatások; készpénz ki- és befizetéssel kapcsolatos pénzügyi szolgáltatások; készpénz nélküli fizetési forgalom lebonyolítása; készpénz nélküli fizetési forgalom végrehajtásához kapcsolódó pénzügyi szaktanácsadás; kifizetések behajtása; kifizetések elektronikus feldolgozása; kifizetések feldolgozása; kifizetések feldolgozása, lebonyolítása bankok számára; kifizetések feldolgozása építőközösségek számára; monetáris tranzakciók; nyugdíjfolyósítási szolgáltatások; nyugdíjkifizetések előkészítése; online pénzügyi tranzakciós szolgáltatások; online számlafizetési szolgáltatások; pénzalapok elektronikus átutalásával kapcsolatos banki szolgáltatások; pénzáttalás; pénzáttalási szolgáltatások elektronikus kártyák használatával; pénzáttalási szolgáltatások; pénzkifizetések otthoni összegyűjtése; pénzügyi előtörlesztéssel kapcsolatos szolgáltatások; pénzügyi és monetáris tranzakciók; pénzügyi fizetési szolgáltatások; pénzügyi transzferek; pénzügyi tranzakciók; pénzügyi tranzakciók blokklánc segítségével; pénzügyi tranzakciók lebonyolítása; pénzügyi tranzakciók online lebonyolítása; pénzügyi tranzakciók ügyintézése; pénzügyi tranzakciós szolgáltatások; pénzváltás és átutalás; számítógépesített pénzáttalás; számlaegyesítés; számlafizetések elfogadása; számlafizetési szolgáltatások; számlahitelező szolgáltatások; szolgáltatások pénzügyi tranzakciók végrehajtásához; számlák automatizált fizetése; távfizetési szolgáltatások; terhelési [charge] kártyák

által folyósított kifizetések feldolgozása; terhelési kártyákhoz kapcsolódó kifizetések feldolgozása; többféle fizetési lehetőség biztosítása kiskereskedelmi üzletekben online módon elérhető, felhasználó által működtetett elektronikus terminálok segítségével; tőke-átruházás; tőkepiaci tranzakciók lebonyolítása; vezeték nélküli távközlési eszközökön és készülékeken keresztül nyújtott fizetési szolgáltatások; virtuális valuták elektronikus átutalása; webhelyen nyújtott számlafizetési szolgáltatások.

( 210 ) M 20 01989

( 220 ) 2020.07.13.

( 731 ) Ex Machina Kft., Szeged (HU)

( 541 ) ExiPay

( 511 ) 36 Adó- és vámfizetési szolgáltatások; áruk és szolgáltatások elektronikus kommunikációs hálózaton keresztül való megvásárlásához kapcsolódó kifizetések feldolgozása; áthidaló hitelek adósság kiegyenlítésére; automata fizetési szolgáltatások; automatikus pénzalap átutalási szolgáltatások; automatizált banki szolgáltatások bankkártya tranzakciókkal kapcsolatosan; banki szolgáltatások számlák telefonon történő kifizetéséhez; banki szolgáltatások tőke számlákról történő utalásával kapcsolatban; bankkártyákkal kapcsolatos pénzügyi szolgáltatások; belföldi átutalási szolgáltatások; belföldi átutalási szolgáltatások online biztosítása; betéti kártyás tranzakciók feldolgozása mások számára; belföldi pénzáttalási szolgáltatások; csekkekkel és adóslevelekkel kapcsolatos adósságbehajtási tárgyalások; elektronikus átutalási szolgáltatások; elektronikus csekkfizetések feldolgozása; elektronikus díjbeszedési szolgáltatások; elektronikus fizetési szolgáltatások; elektronikus hitelkártya-tranzakciók; elektronikus kereskedelmi fizetési szolgáltatások; elektronikus kifizetések feldolgozása; elektronikus kommunikációs hálózatokon keresztül történő áruk vásárlására szánt pénz átutalása; elektronikus kommunikációs hálózatokon keresztül történő pénzáttalás; elektronikus pénzáttalások utazási irodák számára; elektronikus pénzáttalás telekommunikáció útján; elektronikus terhelési tranzakciók; elektronikus tőkeátutalás; elektronikus úton történő tranzakciók (fizetési szolgáltatások); előre fizetett kártyával történő elektronikus kifizetések feldolgozása; érintésmentes fizetési szolgáltatások; fizetések feldolgozása számítógépes világhálózaton keresztül; fizetés és pénz átvétele ügynöki minőségben; fizetési tranzakciók rendezése; fizetési ügyintézés; fizetőkártya-szolgáltatások; hitelkártya-tranzakciók feldolgozása mások számára; hitel- és bankkártyával kapcsolatos szolgáltatások; hitelkártya tranzakciót feldolgozó szolgáltatások; hitelkártyák és betéti kártyák kibocsátása; hitelkártyákhoz kapcsolódó kifizetések feldolgozása; hitelkártyás fizetések feldolgozása; hitellevelek és letéti igazolások kibocsátása; idegen váltók elfogadása; inkasszó szolgáltatások; interneten keresztül történő fizetési műveletek feldolgozása; kártya tranzakciós díjak kidolgozása mások számára; készpénz, csekk, és pénzalapok szolgáltatások; kártyás fizetések lebonyolítása; készpénz nélküli fizetési forgalom lebonyolítása; készpénz ki- és befizetéssel kapcsolatos pénzügyi szolgáltatások; készpénz nélküli fizetési forgalom végrehajtásához kapcsolódó pénzügyi szaktanácsadás; kifizetések behajtása; kifizetések elektronikus feldolgozása; kifizetések feldolgozása; kifizetések feldolgozása építőközösségek számára; kifizetések feldolgozása, lebonyolítása bankok számára; monetáris tranzakciók; nyugdíjfolyósítási szolgáltatások; nyugdíjkifizetések előkészítése; online pénzügyi tranzakciós szolgáltatások; online számlafizetési szolgáltatások; pénzalapok elektronikus átutalásával kapcsolatos banki szolgáltatások; pénzáttalás; pénzáttalási szolgáltatások elektronikus kártyák használatával; pénzáttalási szolgáltatások; pénzkifizetések otthoni összegyűjtése; pénzügyi előtörlesztéssel kapcsolatos szolgáltatások; pénzügyi fizetési szolgáltatások; pénzügyi és monetáris tranzakciók; pénzügyi transzferek; pénzügyi tranzakciók blokklánc segítségével; pénzügyi tranzakciók; pénzügyi tranzakciók lebonyolítása; pénzügyi tranzakciók online lebonyolítása; pénzügyi tranzakciók ügyintézése; pénzügyi tranzakciós szolgáltatások; pénzváltás és átutalás; számítógépesített pénzáttalás; számlaegyesítés; számlafizetések elfogadása; számlafizetési szolgáltatások; számlák automatizált fizetése; számlahitelező szolgáltatások; szolgáltatások pénzügyi tranzakciók végrehajtásához; távfizetési szolgáltatások; terhelési [charge] kártyák által folyósított kifizetések feldolgozása; terhelési kártyákhoz kapcsolódó kifizetések feldolgozása; többféle fizetési lehetőség biztosítása kiskereskedelmi üzletekben online módon elérhető, felhasználó által működtetett elektronikus terminálok segítségével; tőke-átruházás; tőkepiaci tranzakciók lebonyolítása; vezeték

nélküli távközlési eszközökön és készülékeken keresztül nyújtott fizetési szolgáltatások; virtuális valuták elektronikus átutalása; webhelyen nyújtott számlafizetési szolgáltatások.

---

**( 210 ) M 21 00594**

**( 220 ) 2021.02.15.**

( 731 ) Iron & Smith Vagyonkezelő Korlátolt Felelősségű Társaság, Szada (HU)

**( 541 ) Daz**

( 511 ) 3 Fehéritőkészítmények és egyéb, mosásra szolgáló anyagok; mosóporok; tisztító-, fényesítő-, súroló-, és csiszológépek; szappanok; illatszerek, illóolajok, kozmetikai cikkek, hajmosó szerek; fogkrémek; dörzsölő szerek; olajesszenciák és aromakivonatok;szabó- és cipészviaszok; testápolási cikkek; tisztító és illatosító készítmények.

---

A rovat 3 darab közlést tartalmaz.

**Védjegyoltalom megszűnése**

**Védjegyoltalom megszűnése megújítás nélküli lejárat miatt**

**( 111 ) 114.302**

( 180 ) 2021.10.13.

**( 111 ) 114.344**

( 180 ) 2021.10.17.

**( 111 ) 114.346**

( 180 ) 2021.10.17.

**( 111 ) 114.347**

( 180 ) 2021.10.17.

**( 111 ) 123.152**

( 180 ) 2021.10.23.

**( 111 ) 123.162**

( 180 ) 2021.10.23.

**( 111 ) 123.615**

( 180 ) 2021.10.23.

**( 111 ) 133.799**

( 180 ) 2021.10.16.

**( 111 ) 134.166**

( 180 ) 2021.10.03.

**( 111 ) 134.168**

( 180 ) 2021.10.03.

**( 111 ) 134.174**

( 180 ) 2021.10.04.

**( 111 ) 134.183**

( 180 ) 2021.10.04.

**( 111 ) 134.250**

( 180 ) 2021.10.01.

**( 111 ) 134.251**

( 180 ) 2021.10.01.

**( 111 ) 134.253**

( 180 ) 2021.10.01.

**( 111 ) 134.275**

( 180 ) 2021.10.15.

**( 111 ) 134.276**

( 180 ) 2021.10.15.

---

**( 111 ) 134.277**

( 180 ) 2021.10.15.

---

**( 111 ) 134.281**

( 180 ) 2021.10.16.

---

**( 111 ) 134.283**

( 180 ) 2021.10.16.

---

**( 111 ) 134.286**

( 180 ) 2021.10.16.

---

**( 111 ) 134.300**

( 180 ) 2021.10.22.

---

**( 111 ) 134.327**

( 180 ) 2021.10.30.

---

**( 111 ) 134.328**

( 180 ) 2021.10.30.

---

**( 111 ) 134.329**

( 180 ) 2021.10.30.

---

**( 111 ) 134.334**

( 180 ) 2021.10.30.

---

**( 111 ) 134.353**

( 180 ) 2021.10.04.

---

**( 111 ) 134.362**

( 180 ) 2021.10.08.

---

**( 111 ) 134.370**

( 180 ) 2021.10.10.

---

**( 111 ) 134.373**

( 180 ) 2021.10.11.

---

**( 111 ) 138.933**

( 180 ) 2021.10.29.

---

**( 111 ) 169.200**

( 180 ) 2021.10.26.

---

**( 111 ) 169.503**

( 180 ) 2021.10.31.

---

## Nemzeti védjegyoltalom megszűnése

---

**( 111 ) 170.190**

( 180 ) 2021.10.25.

---

**( 111 ) 170.191**

( 180 ) 2021.10.25.

---

**( 111 ) 170.557**

( 180 ) 2021.10.11.

---

**( 111 ) 171.333**

( 180 ) 2021.10.03.

---

**( 111 ) 171.334**

( 180 ) 2021.10.03.

---

**( 111 ) 171.335**

( 180 ) 2021.10.03.

---

**( 111 ) 171.339**

( 180 ) 2021.10.03.

---

**( 111 ) 171.379**

( 180 ) 2021.10.16.

---

**( 111 ) 171.410**

( 180 ) 2021.10.16.

---

**( 111 ) 171.413**

( 180 ) 2021.10.16.

---

**( 111 ) 171.445**

( 180 ) 2021.10.11.

---

**( 111 ) 171.561**

( 180 ) 2021.10.19.

---

**( 111 ) 171.562**

( 180 ) 2021.10.19.

---

**( 111 ) 171.710**

( 180 ) 2021.10.10.

---

**( 111 ) 171.711**

( 180 ) 2021.10.10.

---

**( 111 ) 171.829**

( 180 ) 2021.10.04.

---

**( 111 ) 171.936**

( 180 ) 2021.10.10.

---

**( 111 ) 172.388**

---

## Nemzeti védjegyoltalom megszűnése

---

( 180 ) 2021.10.29.

---

**( 111 ) 172.478**

( 180 ) 2021.10.25.

---

**( 111 ) 172.743**

( 180 ) 2021.10.31.

---

**( 111 ) 172.761**

( 180 ) 2021.10.15.

---

**( 111 ) 173.143**

( 180 ) 2021.10.15.

---

**( 111 ) 173.161**

( 180 ) 2021.10.15.

---

**( 111 ) 173.166**

( 180 ) 2021.10.15.

---

**( 111 ) 173.445**

( 180 ) 2021.10.24.

---

**( 111 ) 173.477**

( 180 ) 2021.10.08.

---

**( 111 ) 173.478**

( 180 ) 2021.10.25.

---

**( 111 ) 173.788**

( 180 ) 2021.10.12.

---

**( 111 ) 174.028**

( 180 ) 2021.10.11.

---

**( 111 ) 174.162**

( 180 ) 2021.10.20.

---

**( 111 ) 174.458**

( 180 ) 2021.10.30.

---

**( 111 ) 174.465**

( 180 ) 2021.10.11.

---

**( 111 ) 174.466**

( 180 ) 2021.10.12.

---

**( 111 ) 174.474**

( 180 ) 2021.10.15.

---

**( 111 ) 174.658**

( 180 ) 2021.10.02.

---

---

**( 111 ) 174.774**

( 180 ) 2021.10.01.

---

**( 111 ) 174.776**

( 180 ) 2021.10.01.

---

**( 111 ) 174.778**

( 180 ) 2021.10.17.

---

**( 111 ) 174.781**

( 180 ) 2021.10.17.

---

**( 111 ) 174.782**

( 180 ) 2021.10.17.

---

**( 111 ) 174.791**

( 180 ) 2021.10.01.

---

**( 111 ) 175.341**

( 180 ) 2021.10.01.

---

**( 111 ) 175.345**

( 180 ) 2021.10.01.

---

**( 111 ) 175.614**

( 180 ) 2021.10.16.

---

**( 111 ) 175.641**

( 180 ) 2021.10.19.

---

**( 111 ) 175.745**

( 180 ) 2021.10.17.

---

**( 111 ) 175.940**

( 180 ) 2021.10.30.

---

**( 111 ) 176.238**

( 180 ) 2021.10.08.

---

**( 111 ) 176.499**

( 180 ) 2021.10.03.

---

**( 111 ) 176.523**

( 180 ) 2021.10.29.

---

**( 111 ) 176.662**

( 180 ) 2021.10.27.

---

**( 111 ) 178.360**

( 180 ) 2021.10.15.

---

## Nemzeti védjegyoltalom megszűnése

---

**( 111 ) 180.314**

( 180 ) 2021.10.18.

---

**( 111 ) 204.577**

( 180 ) 2021.10.05.

---

**( 111 ) 204.848**

( 180 ) 2021.10.18.

---

**( 111 ) 205.692**

( 180 ) 2021.10.04.

---

**( 111 ) 205.751**

( 180 ) 2021.10.18.

---

**( 111 ) 205.752**

( 180 ) 2021.10.18.

---

**( 111 ) 205.805**

( 180 ) 2021.10.18.

---

**( 111 ) 205.806**

( 180 ) 2021.10.18.

---

**( 111 ) 205.807**

( 180 ) 2021.10.18.

---

**( 111 ) 205.813**

( 180 ) 2021.10.18.

---

**( 111 ) 205.814**

( 180 ) 2021.10.18.

---

**( 111 ) 205.815**

( 180 ) 2021.10.18.

---

**( 111 ) 205.816**

( 180 ) 2021.10.18.

---

**( 111 ) 205.817**

( 180 ) 2021.10.18.

---

**( 111 ) 205.818**

( 180 ) 2021.10.18.

---

**( 111 ) 205.819**

( 180 ) 2021.10.18.

---

**( 111 ) 205.827**

( 180 ) 2021.10.18.

---

**( 111 ) 205.828**

---

## Nemzeti védjegyoltalom megszűnése

---

( 180 ) 2021.10.18.

---

**( 111 ) 205.829**

( 180 ) 2021.10.18.

---

**( 111 ) 205.830**

( 180 ) 2021.10.18.

---

**( 111 ) 205.832**

( 180 ) 2021.10.18.

---

**( 111 ) 205.834**

( 180 ) 2021.10.18.

---

**( 111 ) 205.835**

( 180 ) 2021.10.18.

---

**( 111 ) 205.837**

( 180 ) 2021.10.18.

---

**( 111 ) 205.842**

( 180 ) 2021.10.18.

---

**( 111 ) 205.887**

( 180 ) 2021.10.12.

---

**( 111 ) 205.896**

( 180 ) 2021.10.24.

---

**( 111 ) 205.902**

( 180 ) 2021.10.05.

---

**( 111 ) 205.903**

( 180 ) 2021.10.03.

---

**( 111 ) 205.904**

( 180 ) 2021.10.03.

---

**( 111 ) 205.926**

( 180 ) 2021.10.24.

---

**( 111 ) 205.935**

( 180 ) 2021.10.10.

---

**( 111 ) 205.937**

( 180 ) 2021.10.10.

---

**( 111 ) 205.939**

( 180 ) 2021.10.19.

---

**( 111 ) 205.973**

( 180 ) 2021.10.06.

---

---

**( 111 ) 205.998**

( 180 ) 2021.10.11.

---

**( 111 ) 206.013**

( 180 ) 2021.10.19.

---

**( 111 ) 206.019**

( 180 ) 2021.10.04.

---

**( 111 ) 206.027**

( 180 ) 2021.10.04.

---

**( 111 ) 206.032**

( 180 ) 2021.10.04.

---

**( 111 ) 206.033**

( 180 ) 2021.10.04.

---

**( 111 ) 206.037**

( 180 ) 2021.10.04.

---

**( 111 ) 206.059**

( 180 ) 2021.10.13.

---

**( 111 ) 206.064**

( 180 ) 2021.10.12.

---

**( 111 ) 206.065**

( 180 ) 2021.10.13.

---

**( 111 ) 206.079**

( 180 ) 2021.10.25.

---

**( 111 ) 206.080**

( 180 ) 2021.10.05.

---

**( 111 ) 206.124**

( 180 ) 2021.10.07.

---

**( 111 ) 206.125**

( 180 ) 2021.10.10.

---

**( 111 ) 206.126**

( 180 ) 2021.10.10.

---

**( 111 ) 206.129**

( 180 ) 2021.10.14.

---

**( 111 ) 206.130**

( 180 ) 2021.10.14.

---

Nemzeti védjegyoltalom megszűnése

---

**( 111 ) 206.131**

( 180 ) 2021.10.14.

---

**( 111 ) 206.132**

( 180 ) 2021.10.14.

---

**( 111 ) 206.133**

( 180 ) 2021.10.14.

---

**( 111 ) 206.134**

( 180 ) 2021.10.14.

---

**( 111 ) 206.135**

( 180 ) 2021.10.14.

---

**( 111 ) 206.138**

( 180 ) 2021.10.24.

---

**( 111 ) 206.139**

( 180 ) 2021.10.14.

---

**( 111 ) 206.140**

( 180 ) 2021.10.14.

---

**( 111 ) 206.141**

( 180 ) 2021.10.14.

---

**( 111 ) 206.142**

( 180 ) 2021.10.14.

---

**( 111 ) 206.143**

( 180 ) 2021.10.14.

---

**( 111 ) 206.144**

( 180 ) 2021.10.14.

---

**( 111 ) 206.145**

( 180 ) 2021.10.14.

---

**( 111 ) 206.148**

( 180 ) 2021.10.14.

---

**( 111 ) 206.149**

( 180 ) 2021.10.14.

---

**( 111 ) 206.150**

( 180 ) 2021.10.03.

---

**( 111 ) 206.219**

( 180 ) 2021.10.11.

---

**( 111 ) 206.237**

---

## Nemzeti védjegyoltalom megszűnése

---

( 180 ) 2021.10.19.

---

**( 111 ) 206.244**

( 180 ) 2021.10.11.

---

**( 111 ) 206.245**

( 180 ) 2021.10.11.

---

**( 111 ) 206.254**

( 180 ) 2021.10.19.

---

**( 111 ) 206.257**

( 180 ) 2021.10.24.

---

**( 111 ) 206.264**

( 180 ) 2021.10.14.

---

**( 111 ) 206.265**

( 180 ) 2021.10.21.

---

**( 111 ) 206.279**

( 180 ) 2021.10.10.

---

**( 111 ) 206.282**

( 180 ) 2021.10.03.

---

**( 111 ) 206.301**

( 180 ) 2021.10.04.

---

**( 111 ) 206.304**

( 180 ) 2021.10.04.

---

**( 111 ) 206.305**

( 180 ) 2021.10.04.

---

**( 111 ) 206.306**

( 180 ) 2021.10.04.

---

**( 111 ) 206.307**

( 180 ) 2021.10.04.

---

**( 111 ) 206.308**

( 180 ) 2021.10.04.

---

**( 111 ) 206.317**

( 180 ) 2021.10.28.

---

**( 111 ) 206.319**

( 180 ) 2021.10.04.

---

**( 111 ) 206.327**

( 180 ) 2021.10.11.

---

---

**( 111 ) 206.330**

( 180 ) 2021.10.17.

---

**( 111 ) 206.335**

( 180 ) 2021.10.17.

---

**( 111 ) 206.337**

( 180 ) 2021.10.27.

---

**( 111 ) 206.338**

( 180 ) 2021.10.17.

---

**( 111 ) 206.339**

( 180 ) 2021.10.17.

---

**( 111 ) 206.341**

( 180 ) 2021.10.04.

---

**( 111 ) 206.342**

( 180 ) 2021.10.27.

---

**( 111 ) 206.343**

( 180 ) 2021.10.17.

---

**( 111 ) 206.357**

( 180 ) 2021.10.27.

---

**( 111 ) 206.358**

( 180 ) 2021.10.17.

---

**( 111 ) 206.360**

( 180 ) 2021.10.27.

---

**( 111 ) 206.363**

( 180 ) 2021.10.04.

---

**( 111 ) 206.368**

( 180 ) 2021.10.27.

---

**( 111 ) 206.369**

( 180 ) 2021.10.03.

---

**( 111 ) 206.370**

( 180 ) 2021.10.04.

---

**( 111 ) 206.374**

( 180 ) 2021.10.18.

---

**( 111 ) 206.376**

( 180 ) 2021.10.05.

---

## Nemzeti védjegyoltalom megszűnése

---

**( 111 ) 206.381**

( 180 ) 2021.10.28.

---

**( 111 ) 206.382**

( 180 ) 2021.10.27.

---

**( 111 ) 206.383**

( 180 ) 2021.10.27.

---

**( 111 ) 206.401**

( 180 ) 2021.10.03.

---

**( 111 ) 206.402**

( 180 ) 2021.10.03.

---

**( 111 ) 206.403**

( 180 ) 2021.10.25.

---

**( 111 ) 206.406**

( 180 ) 2021.10.25.

---

**( 111 ) 206.407**

( 180 ) 2021.10.26.

---

**( 111 ) 206.408**

( 180 ) 2021.10.26.

---

**( 111 ) 206.415**

( 180 ) 2021.10.06.

---

**( 111 ) 206.416**

( 180 ) 2021.10.06.

---

**( 111 ) 206.417**

( 180 ) 2021.10.06.

---

**( 111 ) 206.441**

( 180 ) 2021.10.06.

---

**( 111 ) 206.455**

( 180 ) 2021.10.13.

---

**( 111 ) 206.456**

( 180 ) 2021.10.13.

---

**( 111 ) 206.457**

( 180 ) 2021.10.13.

---

**( 111 ) 206.458**

( 180 ) 2021.10.13.

---

**( 111 ) 206.459**

---

## Nemzeti védjegyoltalom megszűnése

---

( 180 ) 2021.10.13.

---

**( 111 ) 206.460**

( 180 ) 2021.10.14.

---

**( 111 ) 206.513**

( 180 ) 2021.10.07.

---

**( 111 ) 206.514**

( 180 ) 2021.10.18.

---

**( 111 ) 206.519**

( 180 ) 2021.10.28.

---

**( 111 ) 206.528**

( 180 ) 2021.10.27.

---

**( 111 ) 206.537**

( 180 ) 2021.10.25.

---

**( 111 ) 206.551**

( 180 ) 2021.10.03.

---

**( 111 ) 206.570**

( 180 ) 2021.10.17.

---

**( 111 ) 206.573**

( 180 ) 2021.10.10.

---

**( 111 ) 206.577**

( 180 ) 2021.10.11.

---

**( 111 ) 206.601**

( 180 ) 2021.10.07.

---

**( 111 ) 206.603**

( 180 ) 2021.10.07.

---

**( 111 ) 206.604**

( 180 ) 2021.10.07.

---

**( 111 ) 206.605**

( 180 ) 2021.10.07.

---

**( 111 ) 206.606**

( 180 ) 2021.10.07.

---

**( 111 ) 206.608**

( 180 ) 2021.10.07.

---

**( 111 ) 206.609**

( 180 ) 2021.10.07.

---

---

**( 111 ) 206.613**

( 180 ) 2021.10.06.

---

**( 111 ) 206.615**

( 180 ) 2021.10.18.

---

**( 111 ) 206.629**

( 180 ) 2021.10.11.

---

**( 111 ) 206.667**

( 180 ) 2021.10.12.

---

**( 111 ) 206.669**

( 180 ) 2021.10.20.

---

**( 111 ) 206.670**

( 180 ) 2021.10.20.

---

**( 111 ) 206.673**

( 180 ) 2021.10.20.

---

**( 111 ) 206.690**

( 180 ) 2021.10.20.

---

**( 111 ) 206.691**

( 180 ) 2021.10.20.

---

**( 111 ) 206.724**

( 180 ) 2021.10.24.

---

**( 111 ) 206.825**

( 180 ) 2021.10.18.

---

**( 111 ) 206.879**

( 180 ) 2021.10.17.

---

**( 111 ) 206.940**

( 180 ) 2021.10.28.

---

**( 111 ) 207.014**

( 180 ) 2021.10.27.

---

**( 111 ) 207.084**

( 180 ) 2021.10.07.

---

**( 111 ) 207.134**

( 180 ) 2021.10.17.

---

**( 111 ) 207.135**

( 180 ) 2021.10.27.

---

Nemzeti védjegyoltalom megszűnése

---

**( 111 ) 207.146**

( 180 ) 2021.10.11.

---

**( 111 ) 207.153**

( 180 ) 2021.10.24.

---

**( 111 ) 207.448**

( 180 ) 2021.10.13.

---

**( 111 ) 207.650**

( 180 ) 2021.10.18.

---

**( 111 ) 207.659**

( 180 ) 2021.10.11.

---

**( 111 ) 207.983**

( 180 ) 2021.10.20.

---

**( 111 ) 207.998**

( 180 ) 2021.10.20.

---

**( 111 ) 209.221**

( 180 ) 2021.10.18.

---

**( 111 ) 209.354**

( 180 ) 2021.10.20.

---

**( 111 ) 210.139**

( 180 ) 2021.10.18.

---

**( 111 ) 210.749**

( 180 ) 2021.10.06.

---

**( 111 ) 216.931**

( 180 ) 2021.10.13.

---

A rovat 253 darab közlést tartalmaz.

---

**Védjegyoltalom megújítása**

---

**( 111 ) 114.361**

( 732 ) Hexion VAD B.V., 3195 ND Pernis, Rotterdam (NL)

---

**( 111 ) 114.863**

( 732 ) Diageo Brands B.V., Amsterdam (NL)

---

**( 111 ) 115.058**

( 732 ) Mitsubishi Jidosha Kogyo Kabushiki Kaisha, Tokyo 108-8410 (JP)

---

**( 111 ) 123.302**

( 732 ) INNOVATEXT Textilipari Műszaki Fejlesztő és Vizsgáló Intézet Zártkörűen Működő Részvénytársaság,  
Budapest (HU)

---

**( 111 ) 123.374**

( 732 ) Havana Club Holding S.A., Luxembourg (LU)

---

**( 111 ) 131.189**

( 732 ) Magyar Állam, () (HU)

---

**( 111 ) 133.520**

( 732 ) SZILASFOOD Élelmiszeripari, Kereskedelmi Kft., Kistarcsa (HU)

---

**( 111 ) 134.306**

( 732 ) Tenneco Automotive Operating Company Inc., Lake Forest, Illinois (US)

---

**( 111 ) 134.366**

( 732 ) Aco Severin Ahlmann GmbH und Co. KG, Büdelsdorf (DE)

---

**( 111 ) 134.624**

( 732 ) Allergan Inc., Irvine, Kalifornia (US)

---

**( 111 ) 134.629**

( 732 ) Reckitt & Colman (Overseas) Health Limited, Slough, Berkshire (GB)

---

**( 111 ) 134.632**

( 732 ) Reckitt & Colman (Overseas) Health Limited, Slough, Berkshire (GB)

---

**( 111 ) 135.159**

( 732 ) Johnson & Johnson Corp., New Brunswick, New Jersey (US)

---

**( 111 ) 135.207**

( 732 ) Merck Sharp & Dohme Corp., New Jersey (US)

---

**( 111 ) 135.411**

( 732 ) Intersnack Knabber-Gebäck GmbH & Co. KG, Köln (DE)

---

**( 111 ) 135.686**

( 732 ) DSM IP Assets B.V., Heerlen (NL)

---

---

( 111 ) 135.921

( 732 ) Harlequin Enterprises ULC, Toronto, Ontario (CA)

---

( 111 ) 136.020

( 732 ) Flowserve Management Company, Irving, Texas (US)

---

( 111 ) 136.530

( 732 ) Örmester Vagyonvédelmi Nyrt., Budapest (HU)

---

( 111 ) 136.531

( 732 ) Örmester Vagyonvédelmi Nyrt., Budapest (HU)

---

( 111 ) 136.532

( 732 ) Örmester Vagyonvédelmi Nyrt., Budapest (HU)

---

( 111 ) 138.575

( 732 ) Heinrich von Gimborn GmbH, Emmerich (DE)

---

( 111 ) 171.825

( 732 ) GANZ Kapcsoló- és Készülékgyártó Kft., Budapest (HU)

---

( 111 ) 172.008

( 732 ) SHARP KABUSHIKI KAISHA also trading as SHARP CORPORATION, Osaka (JP)

---

( 111 ) 172.185

( 732 ) Allergan, Inc. (Delaware államban bejegyzett cég), Irvine, Kalifornia (US)

---

( 111 ) 173.067

( 732 ) Polyform Kft., Budapest (HU)

---

( 111 ) 173.327

( 732 ) Kompozitor Kft., Vecsés (HU)

---

( 111 ) 173.491

( 732 ) THE COCA-COLA COMPANY (Delaware állam törvényei szerint működő vállalat), Atlanta, Georgia (US)

---

( 111 ) 174.090

( 732 ) Johnson & Johnson, New Brunswick, New Jersey (US)

---

( 111 ) 174.159

( 732 ) Dexon Systems Kft., Budaörs (HU)

---

( 111 ) 174.532

( 732 ) Ascensia Diabetes Care Holdings AG, Basel (CH)

---

( 111 ) 174.654

( 732 ) The Coca-Cola Company (Delaware állam törvényei szerint működő vállalat), Atlanta, Georgia (US)

---

( 111 ) 174.793

( 732 ) MAYR-MELNHOF KARTON Aktiengesellschaft, Bécs (AT)

---

( 111 ) 175.340

---

---

( 732 ) Kompozitor Kft., Vecsés (HU)

---

**( 111 ) 176.163**

( 732 ) DePuy Synthes, Inc., Warsaw, Indiana (US)

---

**( 111 ) 176.252**

( 732 ) Sanofi-Aventis Deutschland GmbH, Frankfurt am Main (DE)

---

**( 111 ) 176.370**

( 732 ) Népliget Beta Kft., Budapest (HU)

---

**( 111 ) 176.385**

( 732 ) McLaughlin, Timothy M., Hudson, Ohio (US)

---

**( 111 ) 176.751**

( 732 ) KIA MOTORS CORPORATION, Seoul (KR)

---

**( 111 ) 176.916**

( 732 ) Poli-Farbe Vegyipari Kft., Bócsa (HU)

---

**( 111 ) 179.413**

( 732 ) Mondelez Hungária IP Kft., Budapest (HU)

---

**( 111 ) 180.140**

( 732 ) Törley Pezsgőpincészet Korlátolt Felelősségű Társaság, Budapest (HU)

---

**( 111 ) 184.187**

( 732 ) Maxim Media Inc. ( an Indiana corporation), New York (US)

---

**( 111 ) 206.098**

( 732 ) Szerencsejáték Zrt., Budapest (HU)

---

**( 111 ) 206.333**

( 732 ) Fafurdancs 2000 Kft., Nyíregyháza - Oros (HU)

---

**( 111 ) 206.344**

( 732 ) Nagy Arnold János, Pécs (HU)

---

**( 111 ) 206.420**

( 732 ) Basilicus Szőlőbirtok Borászati Kft., Budapest (HU)

---

**( 111 ) 206.476**

( 732 ) Festival Travel International Kft., Budapest (HU)

---

**( 111 ) 206.543**

( 732 ) Oxygen Wellness Kft., Budapest (HU)

---

**( 111 ) 206.656**

( 732 ) Colliers International Property Consultants, Inc., Wilmington, Delaware (US)

---

**( 111 ) 206.668**

( 732 ) Le Soleil Kft., Budapest (HU)

---

---

( 111 ) 206.745

( 732 ) Magyar Állam, () (HU)

---

( 111 ) 206.761

( 732 ) Szabadi István, Kiskunhalas (HU)

---

( 111 ) 206.775

( 732 ) Szoatak Katalin, Győr (HU)

---

( 111 ) 206.823

( 732 ) Nyírfacukor Kft., Budapest (HU)

---

( 111 ) 206.839

( 732 ) Cobra Electronics Corporation, Chicago, Illinois (US)

---

( 111 ) 206.871

( 732 ) Krajcár Csomagolóanyagipari Kft., Rábapaty (HU)

---

( 111 ) 206.971

( 732 ) FORD MOTOR COMPANY (Delaware állam törvényei szerint működő vállalat), Dearborn, Michigan (US)

---

( 111 ) 206.972

( 732 ) FORD MOTOR COMPANY (Delaware állam törvényei szerint működő vállalat), Dearborn, Michigan (US)

---

( 111 ) 207.030

( 732 ) Helvécia Protein Trade Kft., Szeghalom (HU)

---

( 111 ) 207.074

( 732 ) Areus Infokommunikációs Zártkörűen Működő Rt., Budapest (HU)

---

( 111 ) 207.132

( 732 ) Varga Emil, Telki (HU)

---

( 111 ) 207.170

( 732 ) Reál Védjegyhasznosító Korlátolt Felelősségű Társaság, Budapest (HU)

---

( 111 ) 207.186

( 732 ) FRONT-MŰVEK Faipari Gyártó és Szolgáltató Kft., Szeged (HU)

---

( 111 ) 207.283

( 732 ) ERU Food Trading Kft., Budapest (HU)

---

( 111 ) 207.284

( 732 ) ERU Food Trading Kft., Budapest (HU)

---

( 111 ) 207.297

( 732 ) Magyar Autóklub, Budapest (HU)

---

( 111 ) 207.411

( 732 ) Vadász Csokoládé Kft., Budapest (HU)

---

---

( 111 ) 207.630

( 732 ) Lucza Árpád, Budapest (HU)

---

( 111 ) 207.652

( 732 ) METALTOOLS Ipari Kereskedelmi és Szolgáltató Kft., Bodrogolaszi (HU)

---

( 111 ) 207.732

( 732 ) MERIAN Foods Élelmiszeripari Korlátolt Felelősségű Társaság, Orosháza (HU)

---

( 111 ) 207.736

( 732 ) MERIAN Foods Élelmiszeripari Korlátolt Felelősségű Társaság, Orosháza (HU)

---

( 111 ) 207.742

( 732 ) MERIAN Foods Élelmiszeripari Korlátolt Felelősségű Társaság, Orosháza (HU)

---

( 111 ) 207.768

( 732 ) Rákosy Glass Kft., Budapest (HU)

---

( 111 ) 207.799

( 732 ) Magyar Ökumenikus Segélyszervezet, Budapest (HU)

---

( 111 ) 207.824

( 732 ) Bábolna Környezetbiológiai Központ Kft., Budapest (HU)

---

( 111 ) 207.944

( 732 ) OKTOTRADE Kereskedelmi és Szolgáltató Kft., Budakeszi (HU)

---

( 111 ) 208.070

( 732 ) Baja Marketing Kft., Baja (HU)

---

( 111 ) 208.091

( 732 ) PHAROS '95" Sportpályaépítő Kft., Dunavarsány (HU)

---

( 111 ) 208.190

( 732 ) Waldorf-Catering Kft., Biatorbágy (HU)

---

( 111 ) 208.230

( 732 ) SAVENCIA SA, Viroflay (FR)

---

( 111 ) 208.233

( 732 ) Wang Yemin, Budapest (HU)

---

( 111 ) 208.322

( 732 ) Antenna Hungária Magyar Műsorszóró és Rádióhírközlési Zártkörűen működő Részvénytársaság, Budapest (HU)

---

( 111 ) 208.409

( 732 ) Areus Infokommunikációs Zrt., Budapest (HU)

---

( 111 ) 208.464

( 732 ) ERU Food Trading Kft., Budapest (HU)

---

**( 111 ) 209.281**

( 732 ) SAVENCIA SA, Viroflay (FR)

---

**( 111 ) 212.422**

( 732 ) FMC Agricultural Caribe Industries, Ltd., HM11 Hamilton (BM)

---

A rovat 87 darab közlést tartalmaz.

**Vegyes védjegyközlemények - Lajstromozott védjegyeket érintő közlemények**

---

**Jogutódlás**

---

**( 111 ) 150.159**

( 732 ) Baxter International Inc., Deerfield, Illinois (US)

---

**( 111 ) 170.557**

( 732 ) PICK SZEGED Zrt., Szeged (HU)

---

**( 111 ) 177.840**

( 732 ) GRUPA MASPEX Sp.z.o.o.Sp.k., Wadowice (PL)

---

**( 111 ) 180.140**

( 732 ) Törley Pezsgőpincészet Korlátolt Felelősségű Társaság, Budapest (HU)

---

**( 111 ) 182.831**

( 732 ) Bábel Sajt Kft., Budapest (HU)

---

**( 111 ) 184.187**

( 732 ) Maxim Media Inc. ( an Indiana corporation), New York (US)

---

**( 111 ) 194.392**

( 732 ) Entain Operation Limited, Gibraltar (GI)

---

**( 111 ) 202.632**

( 732 ) E.ON Hungária Energetikai Zártkörűen Működő Részvénytársaság, Budapest (HU)

---

**( 111 ) 205.076**

( 732 ) E.ON Hungária Energetikai Zártkörűen Működő Részvénytársaság, Budapest (HU)

---

**( 111 ) 205.087**

( 732 ) E.ON Hungária Energetikai Zártkörűen Működő Részvénytársaság, Budapest (HU)

---

**( 111 ) 205.130**

( 732 ) E.ON Hungária Energetikai Zártkörűen Működő Részvénytársaság, Budapest (HU)

---

**( 111 ) 205.267**

( 732 ) E.ON Hungária Energetikai Zártkörűen Működő Részvénytársaság, Budapest (HU)

---

**( 111 ) 205.419**

( 732 ) E.ON Hungária Energetikai Zártkörűen Működő Részvénytársaság, Budapest (HU)

---

**( 111 ) 205.443**

( 732 ) E.ON Hungária Energetikai Zártkörűen Működő Részvénytársaság, Budapest (HU)

---

**( 111 ) 205.457**

( 732 ) E.ON Hungária Energetikai Zártkörűen Működő Részvénytársaság, Budapest (HU)

---

**( 111 ) 205.462**

( 732 ) E.ON Hungária Energetikai Zártkörűen Működő Részvénytársaság, Budapest (HU)

---

**( 111 ) 205.640**

( 732 ) Wella Operations US, LLC, Calabasas (US)

---

**( 111 ) 205.696**

( 732 ) E.ON Hungária Energetikai Zártkörűen Működő Részvénytársaság, Budapest (HU)

---

**( 111 ) 205.921**

( 732 ) E.ON Hungária Energetikai Zártkörűen Működő Részvénytársaság, Budapest (HU)

---

**( 111 ) 205.927**

( 732 ) E.ON Hungária Energetikai Zártkörűen Működő Részvénytársaság, Budapest (HU)

---

**( 111 ) 206.041**

( 732 ) E.ON Hungária Energetikai Zártkörűen Működő Részvénytársaság, Budapest (HU)

---

**( 111 ) 207.454**

( 732 ) Harangozó Irina, Piliscsaba (HU)

---

**( 111 ) 216.244**

( 732 ) Central Média csoport Zrt., Budapest (HU)

---

**( 111 ) 216.279**

( 732 ) Henkel AG & Co. KGaA, Düsseldorf (DE)

---

**( 111 ) 217.085**

( 732 ) REZSINULLÁZÓ Szolgáltató Korlátolt Felelősségű Társaság, Budapest (HU)

---

**( 111 ) 217.186**

( 732 ) Packeta Innovations s.r.o, Prague (CH)

---

**( 111 ) 218.292**

( 732 ) Packeta Innovations s.r.o, Prague (CH)

---

**( 111 ) 221.056**

( 732 ) Surányi József Tamás 1/3, Velence (HU)

Kovács József 1/3, Paks (HU)

Gömöry Pálné 1/3, Solymár (HU)

---

**( 111 ) 234.882**

( 732 ) HelloParks Management Korlátolt Felelősségű Társaság, Budapest (HU)

---

**( 111 ) 234.883**

( 732 ) HelloParks Management Korlátolt Felelősségű Társaság, Budapest (HU)

---

**( 111 ) 235.978**

( 732 ) Vas Zoltán Dominik, Szada (HU)

---

**( 111 ) 235.979**

( 732 ) Vas Zoltán Dominik, Szada (HU)

---

A rovat 32 darab közlést tartalmaz.

---

---

### Képviselési megbízás

---

**( 111 ) 150.159**

( 732 ) Baxter International Inc., Deerfield, Illinois (US)

( 740 ) dr. Csányi Balázs Mihály ügyvéd, Budapest

---

**( 111 ) 171.715**

( 732 ) Balasys IT Kft., Budapest (HU)

( 740 ) Szabó, Kelemen és Társai Andersen Ügyvédi Iroda, Budapest

---

**( 111 ) 171.716**

( 732 ) Balasys IT Kft., Budapest (HU)

( 740 ) Szabó, Kelemen és Társai Andersen Ügyvédi Iroda, Budapest

---

**( 111 ) 176.370**

( 732 ) Népliget Beta Kft., Budapest (HU)

( 740 ) Dentons Récizicza Ügyvédi Iroda, Budapest

---

**( 111 ) 182.831**

( 732 ) Bábel Sajt Kft., Budapest (HU)

( 740 ) dr. Csányi Balázs Mihály ügyvéd, Budapest

---

**( 111 ) 204.349**

( 732 ) Conclude Csoport Zártkörűen Működő Részvénytársaság, Budapest (HU)

( 740 ) Kovári Szabadalmi és Védjegy Iroda Kft., Budapest

---

**( 111 ) 206.424**

( 732 ) Conclude Befektetési Zrt., Budapest (HU)

( 740 ) Kovári Szabadalmi és Védjegy Iroda Kft., Budapest

---

**( 111 ) 206.922**

( 732 ) dr. Szilágyi István, Dévaványa (HU)

( 740 ) Kovári Szabadalmi és Védjegy Iroda Kft., Budapest

---

**( 111 ) 207.236**

( 732 ) atmedia Kft., Budapest (HU)

( 740 ) Kertész és Társai Ügyvédi Iroda, Budapest

---

**( 111 ) 207.432**

( 732 ) atmedia Kft, Budapest (HU)

( 740 ) Kertész és Társai Ügyvédi Iroda, Budapest

---

**( 111 ) 207.433**

( 732 ) atmedia Kft., Budapest (HU)

( 740 ) Kertész és Társai Ügyvédi Iroda, Budapest

---

A rovat 11 darab közlést tartalmaz.

---

### Képviselő megszűnése

---

( 111 ) 171.715

( 732 ) Balasys IT Kft., Budapest (HU)

---

( 111 ) 171.716

( 732 ) Balasys IT Kft., Budapest (HU)

---

( 111 ) 176.370

( 732 ) Népliget Beta Kft., Budapest (HU)

---

( 111 ) 204.349

( 732 ) Conclude Csoport Zártkörűen Működő Részvénytársaság, Budapest (HU)

---

( 111 ) 206.373

( 732 ) Elevenpark Kereskedelmi és Szolgáltató Kft., Pilisvörösvár (HU)

---

( 111 ) 206.424

( 732 ) Conclude Befektetési Zrt., Budapest (HU)

---

( 111 ) 206.880

( 732 ) Elevenpark Kereskedelmi és Szolgáltató Kft., Pilisvörösvár (HU)

---

( 111 ) 207.169

( 732 ) HM Zrínyi Nonprofit Kft., Budapest (HU)

---

( 111 ) 207.236

( 732 ) atmedia Kft., Budapest (HU)

---

( 111 ) 207.432

( 732 ) atmedia Kft, Budapest (HU)

---

( 111 ) 207.433

( 732 ) atmedia Kft., Budapest (HU)

---

( 111 ) 207.865

( 732 ) Forum Hungaricum Közhasznú Nonprofit Kft., Budapest (HU)

---

( 111 ) 232.936

( 732 ) Magyar Turizmus Média Kft., Pécs (HU)

---

A rovat 13 darab közlést tartalmaz.

---

### Név-, illetve címváltozás

---

( 111 ) 134.366

( 732 ) Aco Severin Ahlmann GmbH und Co. KG, Büdelsdorf (DE)

---

( 111 ) 173.325

( 732 ) MVM EGI Zártkörűen Működő Részvénytársaság, Budapest (HU)

---

**( 111 ) 176.370**

( 732 ) Népliget Beta Kft., Budapest (HU)

---

**( 111 ) 205.541**

( 732 ) Schröder Magyarország Zrt., Pilisszentiván (HU)

---

**( 111 ) 206.447**

( 732 ) ÖkoTech-Home Kft., Esztergom (HU)

---

**( 111 ) 206.693**

( 732 ) Beehive Consulting Kft., Budapest (HU)

Sütöri Ágnes, Budapest (HU)

---

**( 111 ) 207.132**

( 732 ) Varga Emil, Telki (HU)

---

**( 111 ) 207.375**

( 732 ) DIGI-BOOK MAGYARORSZÁG KIADÓ ÉS KERESKEDELMI KFT, Budaörs (HU)

---

**( 111 ) 207.630**

( 732 ) Lucza Árpád, Budapest (HU)

---

**( 111 ) 236.140**

( 732 ) We Love Budapest Kft., Budapest (HU)

---

A rovat 10 darab közlést tartalmaz.

---

### **Lajstromozó határozat visszavonása különleges gyorsított eljárásban**

---

( 210 ) M 21 02844

( 731 ) Takács Károly, Budapest (HU)

---

A rovat 1 darab közlést tartalmaz.

**Vegyes védjegyközlemények - Védjegybejelentéseket érintő közlemények**

---

**Jogutódlás**

---

**( 210 ) M 21 01492**

( 731 ) Pozi Network Zrt., Budapest (HU)

---

A rovat 1 darab közlést tartalmaz.

---

**Képviselési megbízás**

---

**( 210 ) M 20 02046**

( 731 ) Diéta Life Kft., Budapest (HU)

( 740 ) dr. Füzi Tamás ügyvéd, Budapest

---

**( 210 ) M 21 01592**

( 731 ) URBAN Édesipari Kft., Budapest (HU)

( 740 ) Oppenheim Ügyvédi Iroda, Budapest

---

**( 210 ) M 21 02454**

( 731 ) Pelso-Chem Kft., Balatonboglár (HU)

( 740 ) Csvila Ügyvédi Iroda, Szeged

---

A rovat 3 darab közlést tartalmaz.

---

## NEMZETKÖZI VÉDJEGYKÖZLEMÉNYEK

### Védjegybejelentések meghirdetése

---

( 111 ) 738.021

( 541 ) KELIO

( 511 ) 9

( 580 ) 2021.08.19.

( 450 ) GAZ 31/2021

---

( 111 ) 824.112

( 541 ) MEDIAKEYS

( 511 ) 35

( 580 ) 2021.08.19.

( 450 ) GAZ 31/2021

---

( 111 ) 1.207.547

( 541 ) ATODERM

( 511 ) 3, 5, 44

( 580 ) 2021.08.26.

( 450 ) GAZ 32/2021

---

( 111 ) 1.337.939

( 541 ) ASTROCAST

( 511 ) 9, 38, 42

( 580 ) 2021.08.26.

( 450 ) GAZ 32/2021

---

( 111 ) 1.514.435

( 546 ) **ener**   
**BIO**

( 511 ) 5, 29-32, 35

( 580 ) 2021.08.26.

( 450 ) GAZ 32/2021

---

( 111 ) 1.543.774

( 541 ) KELIO

( 511 ) 41-42

( 580 ) 2021.08.19.

( 450 ) GAZ 31/2021

---

( 111 ) 1.557.798

( 546 ) **emelie**

( 511 ) 3

( 580 ) 2021.08.19.

( 450 ) GAZ 31/2021

---

( 111 ) 1.603.207

( 541 ) ULTIMA

( 511 ) 5

( 580 ) 2021.08.26.

( 450 ) GAZ 32/2021

---

( 111 ) 1.607.940

( 546 ) WindFree

( 511 ) 11

( 580 ) 2021.08.19.

( 450 ) GAZ 31/2021

---

( 111 ) 1.607.978

( 541 ) REBEL

( 511 ) 32, 34

( 580 ) 2021.08.19.

( 450 ) GAZ 31/2021

---

( 111 ) 1.608.089

( 546 ) VORTEX

( 511 ) 10, 35

( 580 ) 2021.08.19.

( 450 ) GAZ 31/2021

---

( 111 ) 1.608.180

( 546 )



( 511 ) 30

( 580 ) 2021.08.19.

( 450 ) GAZ 31/2021

---

( 111 ) 1.608.199

( 546 )  KLIKER

( 511 ) 9, 35, 42

( 580 ) 2021.08.19.

( 450 ) GAZ 31/2021

---

( 111 ) 1.608.260

( 541 ) GEOBENT

( 511 ) 1, 19

( 580 ) 2021.08.19.

( 450 ) GAZ 31/2021

---

( 111 ) 1.608.402

---

( 541 ) POPFULLY

( 511 ) 29-30

( 580 ) 2021.08.19.

( 450 ) GAZ 31/2021

---

( 111 ) 1.608.432

( 541 ) ACETOGAL

( 511 ) 5

( 580 ) 2021.08.19.

( 450 ) GAZ 31/2021

---

( 111 ) 1.608.436

( 546 )



( 511 ) 32

( 580 ) 2021.08.19.

( 450 ) GAZ 31/2021

---

( 111 ) 1.608.477

( 541 ) LUV

( 511 ) 35

( 580 ) 2021.08.19.

( 450 ) GAZ 31/2021

---

( 111 ) 1.608.492

( 546 )



( 511 ) 9

( 580 ) 2021.08.19.

( 450 ) GAZ 31/2021

---

( 111 ) 1.608.976

( 541 ) BEAU JOIE

( 511 ) 33

( 580 ) 2021.08.26.

( 450 ) GAZ 32/2021

---

( 111 ) 1.609.082

( 546 )



( 511 ) 9, 38, 41

( 580 ) 2021.08.26.

( 450 ) GAZ 32/2021

---

( 111 ) 1.609.183

---



( 511 ) 9, 44

( 580 ) 2021.08.26.

( 450 ) GAZ 32/2021

---

( 111 ) 1.609.199



( 511 ) 6-8, 11, 19

( 580 ) 2021.08.26.

( 450 ) GAZ 32/2021

---

( 111 ) 1.609.222

( 541 ) ARMOPEX

( 511 ) 6, 17, 19

( 580 ) 2021.08.26.

( 450 ) GAZ 32/2021

---

( 111 ) 1.609.240



( 511 ) 17

( 580 ) 2021.08.26.

( 450 ) GAZ 32/2021

---

( 111 ) 1.609.263



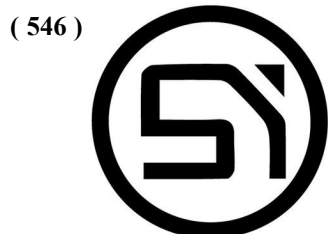
( 511 ) 32

( 580 ) 2021.08.26.

( 450 ) GAZ 32/2021

---

( 111 ) 1.609.275



( 511 ) 6

( 580 ) 2021.08.26.

( 450 ) GAZ 32/2021

---

( 111 ) 1.609.308

( 541 ) FUPACT

( 511 ) 9

---

( 580 ) 2021.08.26.

( 450 ) GAZ 32/2021

---

( 111 ) 1.609.337

( 546 ) **SYSHOW**

( 511 ) 6

( 580 ) 2021.08.26.

( 450 ) GAZ 32/2021

---

( 111 ) 1.609.343

( 541 ) **LINEA MICRA**

( 511 ) 7, 11

( 580 ) 2021.08.26.

( 450 ) GAZ 32/2021

---

( 111 ) 1.609.454

( 541 ) **Ecoscinox**

( 511 ) 1

( 580 ) 2021.08.26.

( 450 ) GAZ 32/2021

---

( 111 ) 1.609.601

( 541 ) **Fireking**

( 511 ) 8, 11, 20, 35

( 580 ) 2021.08.26.

( 450 ) GAZ 32/2021

---

( 111 ) 1.609.668

( 546 )



( 511 ) 32

( 580 ) 2021.08.26.

( 450 ) GAZ 32/2021

---

( 111 ) 1.609.699

( 546 ) 

( 511 ) 9

( 580 ) 2021.08.26.

( 450 ) GAZ 32/2021

---

( 111 ) 1.609.725

( 546 )



( 511 ) 3

( 580 ) 2021.08.26.

( 450 ) GAZ 32/2021

---

( 111 ) 1.609.898

( 546 ) **ARMALIZ**

( 511 ) 1-2

( 580 ) 2021.08.26.

( 450 ) GAZ 32/2021

---

( 111 ) 1.609.911

( 541 ) **BIOKEMA**

( 511 ) 5, 31, 41

( 580 ) 2021.08.26.

( 450 ) GAZ 32/2021

---

A rovat 37 darab közlést tartalmaz.

**Bejegyzések a kiegészítő lajstromba**  
**Védjegybejelentések magyarországi oltalmának elismerése**

---

**( 111 ) 1.542.687**

( 151 ) 2021.11.09.

---

**( 111 ) 1.585.994**

( 151 ) 2021.11.09.

---

**( 111 ) 1.586.021**

( 151 ) 2021.11.09.

---

**( 111 ) 1.586.033**

( 151 ) 2021.11.09.

---

**( 111 ) 1.586.133**

( 151 ) 2021.11.09.

---

**( 111 ) 1.586.142**

( 151 ) 2021.11.09.

---

**( 111 ) 1.586.253**

( 151 ) 2021.11.09.

---

**( 111 ) 1.586.256**

( 151 ) 2021.11.09.

---

**( 111 ) 1.586.461**

( 151 ) 2021.11.09.

---

**( 111 ) 1.586.611**

( 151 ) 2021.11.09.

---

**( 111 ) 1.586.652**

( 151 ) 2021.11.09.

---

**( 111 ) 1.586.657**

( 151 ) 2021.11.09.

---

**( 111 ) 1.586.689**

( 151 ) 2021.11.09.

---

**( 111 ) 1.586.740**

( 151 ) 2021.11.09.

---

**( 111 ) 1.586.827**

( 151 ) 2021.11.09.

---

**( 111 ) 1.586.857**

( 151 ) 2021.11.09.

---

**( 111 ) 1.586.985**

( 151 ) 2021.11.09.

---

**( 111 ) 1.587.038**

( 151 ) 2021.11.15.

---

**( 111 ) 1.587.051**

( 151 ) 2021.11.15.

---

**( 111 ) 1.587.055**

( 151 ) 2021.11.15.

---

**( 111 ) 1.587.068**

( 151 ) 2021.11.15.

---

**( 111 ) 1.587.070**

( 151 ) 2021.11.15.

---

**( 111 ) 1.587.242**

( 151 ) 2021.11.15.

---

**( 111 ) 1.587.252**

( 151 ) 2021.11.15.

---

**( 111 ) 1.587.376**

( 151 ) 2021.11.15.

---

**( 111 ) 1.587.498**

( 151 ) 2021.11.15.

---

**( 111 ) 1.587.533**

( 151 ) 2021.11.15.

---

**( 111 ) 1.587.563**

( 151 ) 2021.11.15.

---

**( 111 ) 1.587.565**

( 151 ) 2021.11.15.

---

**( 111 ) 1.587.568**

( 151 ) 2021.11.15.

---

**( 111 ) 1.587.573**

( 151 ) 2021.11.15.

---

**( 111 ) 1.587.575**

( 151 ) 2021.11.15.

---

**( 111 ) 1.587.610**

( 151 ) 2021.11.15.

---

**( 111 ) 1.587.626**

---

( 151 ) 2021.11.15.

---

**( 111 ) 1.587.662**

( 151 ) 2021.11.15.

---

**( 111 ) 1.587.671**

( 151 ) 2021.11.15.

---

**( 111 ) 1.587.694**

( 151 ) 2021.11.15.

---

**( 111 ) 1.587.713**

( 151 ) 2021.11.15.

---

**( 111 ) 1.587.727**

( 151 ) 2021.11.15.

---

**( 111 ) 1.587.799**

( 151 ) 2021.11.15.

---

**( 111 ) 1.587.841**

( 151 ) 2021.11.15.

---

**( 111 ) 1.587.865**

( 151 ) 2021.11.15.

---

A rovat 42 darab közlést tartalmaz.

**INTÉZMÉNYI KÖZLEMÉNYEK****Hirdetményi úton történő kézbesítés**

---

A döntés ügyszáma és az intézkedés száma: **A 14 62699 / 10**  
A döntés tárgya: Nemzetközi védjegybejelentés elutasítása  
A címzett(ek) neve(i) és utolsó ismert címe: A7 Fitness, Inc., 3030 Richmond Rd., Woodstock GA 30189 (US)

---

A döntés ügyszáma és az intézkedés száma: **A 15 54871 / 7**  
A döntés tárgya: Nemzetközi védjegybejelentés elutasítása  
A címzett(ek) neve(i) és utolsó ismert címe: KASSEL, BLAKE, 5500 N MILITARY TRAIL #315, BOCA RATON FL 33496 (US)

---

A döntés ügyszáma és az intézkedés száma: **A 15 65288 / 7**  
A döntés tárgya: Nemzetközi védjegybejelentés elutasítása  
A címzett(ek) neve(i) és utolsó ismert címe: Swift IP, LLC, Suite 200, 2690 Weston Road, Weston FL 33331 (US)

---

A döntés ügyszáma és az intézkedés száma: **D 16 00103 / 9**  
A döntés tárgya: Értesítés formatervezési mintaoltalom megszűnéséről  
A címzett(ek) neve(i) és utolsó ismert címe: Szabó Katinka, Érd, 2030 Alsóvölgyi u. 39. (HU)

---

A döntés ügyszáma és az intézkedés száma: **D 16 00108 / 9**  
A döntés tárgya: Értesítés formatervezési mintaoltalom megszűnéséről  
A címzett(ek) neve(i) és utolsó ismert címe: Szabó Katinka, Érd, 2030 Alsóvölgyi u. 39. (HU)

---

A döntés ügyszáma és az intézkedés száma: **E 04 726249 / 10**  
A döntés tárgya: Szabadalmi oltalom megszűnése díjfizetés elmulasztása miatt  
A címzett(ek) neve(i) és utolsó ismert címe: Kocsomba Nelli, Budapest, 1146 Erzsébet királyné útja 1/C. B ép. (HU)

---

A döntés ügyszáma és az intézkedés száma: **E 06 751858 / 9**  
A döntés tárgya: Szabadalmi oltalom megszűnése díjfizetés elmulasztása miatt  
A címzett(ek) neve(i) és utolsó ismert címe: PINTZ ÉS TÁRSAI Szabadalmi, Védjegy és Jogi Iroda Kft., Budapest, 1539 Pf. 590. (HU)

---

A döntés ügyszáma és az intézkedés száma: **E 08 742674 / 9**  
A döntés tárgya: Szabadalmi oltalom megszűnése díjfizetés elmulasztása miatt  
A címzett(ek) neve(i) és utolsó ismert címe: PINTZ ÉS TÁRSAI Szabadalmi, Védjegy és Jogi Iroda Kft., Budapest, 1539 Pf. 590. (HU)

---

A döntés ügyszáma és az intézkedés száma: **E 08 742677 / 10**  
A döntés tárgya: Szabadalmi oltalom megszűnése díjfizetés elmulasztása miatt  
A címzett(ek) neve(i) és utolsó ismert címe: PINTZ ÉS TÁRSAI Szabadalmi, Védjegy és Jogi Iroda, Budapest, 1539 Pf. 590 (HU)

---

A döntés ügyszáma és az intézkedés száma: **E 08 751979 / 8**  
A döntés tárgya: Szabadalmi oltalom megszűnése díjfizetés elmulasztása miatt  
A címzett(ek) neve(i) és utolsó ismert címe: PINTZ ÉS TÁRSAI Szabadalmi, Védjegy és Jogi Iroda Kft., Budapest, 1539 Pf. 590. (HU)

---

---

|  |   |
|--|---|
| A döntés ügyszáma és az intézkedés száma:    | <b>E 08 759374 / 10</b>   |
| A döntés tárgya:                             | Szabadalmi oltalom megszűnése díjfizetés elmulasztása miatt                             |
| A címzett(ek) neve(i) és utolsó ismert címe: | Kocsomba Nelli Ügyvédi Iroda, Budapest, 1146 Erzsébet királyné útja 1/C. B. épület (HU) |

---

|  |   |
|--|---|
| A döntés ügyszáma és az intézkedés száma:    | <b>M 01 05489 / 13</b>  |
| A döntés tárgya:                             | Védjegyoltalom megszűnése   |
| A címzett(ek) neve(i) és utolsó ismert címe: | Megatrend 2000 Informatikai Rt., Kecskemét, 6000 Szabadság tér 1/a (HU) |

---

|  |  |
|--|--|
| A döntés ügyszáma és az intézkedés száma:    | <b>M 02 00480 / 13</b>   |
| A döntés tárgya:                             | Védjegyoltalom megújítása  |
| A címzett(ek) neve(i) és utolsó ismert címe: | Bunda Rita Anikó kamarai jogtanácsos, Budapest, 1138 Váci út 182. (HU) |
| A döntés ügyszáma és az intézkedés száma:    | <b>M 02 00480 / 12</b>   |
| A döntés tárgya:                             | Címváltozás tudomásulvétele  |
| A címzett(ek) neve(i) és utolsó ismert címe: | Bunda Rita Anikó kamarai jogtanácsos, Budapest, 1138 Váci út 182. (HU) |

---

|  |  |
|--|--|
| A döntés ügyszáma és az intézkedés száma:    | <b>M 02 00824 / 38</b>   |
| A döntés tárgya:                             | Védjegyoltalom megújítása  |
| A címzett(ek) neve(i) és utolsó ismert címe: | Szabó Anita Tünde ügyvéd, Budapest, 1149 Pósa Lajos u. 20-22. A. ép. 1/4. (HU) |

---

|  |   |
|--|---|
| A döntés ügyszáma és az intézkedés száma:    | <b>M 02 01101 / 12</b>                              |
| A döntés tárgya:                             | Tájékoztató   |
| A címzett(ek) neve(i) és utolsó ismert címe: | EnterNet 2001 Kft., Budapest, 1134 Váci út 19. (HU) |

---

|  |   |
|--|---|
| A döntés ügyszáma és az intézkedés száma:    | <b>M 02 01699 / 9</b>   |
| A döntés tárgya:                             | Értesítés védjegyoltalom megújításának lehetőségéről  |
| A címzett(ek) neve(i) és utolsó ismert címe: | FrieslandCampina Hungária Kereskedelmi és Termelő Zrt., Debrecen, 4031 Köntösgátsor 5-7. (HU) |
| A döntés ügyszáma és az intézkedés száma:    | <b>M 02 01699 / 10</b>  |
| A döntés tárgya:                             | Tájékoztató   |
| A címzett(ek) neve(i) és utolsó ismert címe: | FrieslandCampina Hungária Kereskedelmi és Termelő Zrt., Debrecen, 4031 Köntösgátsor 5-7. (HU) |

---

|  |   |
|--|---|
| A döntés ügyszáma és az intézkedés száma:    | <b>M 02 01814 / 10</b>                                |
| A döntés tárgya:                             | Értesítés védjegyoltalom megújításának lehetőségéről  |
| A címzett(ek) neve(i) és utolsó ismert címe: | bauMax AG, Klosterneuburg, 3403 Aufeldstr. 17-23 (AT) |

---

|  |   |
|--|---|
| A döntés ügyszáma és az intézkedés száma:    | <b>M 02 01971 / 8</b>   |
| A döntés tárgya:                             | Értesítés védjegyoltalom megújításának lehetőségéről  |
| A címzett(ek) neve(i) és utolsó ismert címe: | TRIONES Technológiai Intézet Nonprofit Kft., Budapest, 1121 Konkoly-Thege M. út 29-33. (HU) |

---

|  |  |
|--|--|
| A döntés ügyszáma és az intézkedés száma:    | <b>M 02 02130 / 13</b>                         |
| A döntés tárgya:                             | Tájékoztató                                    |
| A címzett(ek) neve(i) és utolsó ismert címe: | SCHNEIDER ELECTRIC HUNGÁRIA Villamossági Zrt., |

---

## Hirdetményi úton történő kézbesítés

---

|  |  |
|--|--|
| A döntés ügyszáma és az intézkedés száma:    | Budapest, 1117 Hauszmann Alajos u. 3/b. (HU)<br><b>M 02 02130 / 12</b>                         |
| A döntés tárgya:                             | Értesítés védjegyoltalom megújításának lehetőségéről   |
| A címzett(ek) neve(i) és utolsó ismert címe: | SCHNEIDER ELECTRIC HUNGÁRIA Villamossági Zrt.,<br>Budapest, 1117 Hauszmann Alajos u. 3/b. (HU) |

---

|  |  |
|--|--|
| A döntés ügyszáma és az intézkedés száma:    | <b>M 02 02172 / 11</b>                                     |
| A döntés tárgya:                             | Értesítés védjegyoltalom megújításának lehetőségéről       |
| A címzett(ek) neve(i) és utolsó ismert címe: | Cellect Hungary Kft., Budapest, 1095 Soroksári út 48. (HU) |

---

|  |  |
|--|--|
| A döntés ügyszáma és az intézkedés száma:    | <b>M 02 02190 / 13</b>   |
| A döntés tárgya:                             | Értesítés védjegyoltalom megújításának lehetőségéről   |
| A címzett(ek) neve(i) és utolsó ismert címe: | FrieslandCampina Hungária Kereskedelmi és Termelő Zrt.,<br>Debrecen, 4031 Köntösgátsor 5-7. (HU) |

---

|  |  |
|--|--|
| A döntés ügyszáma és az intézkedés száma:    | <b>M 02 02246 / 12</b>                               |
| A döntés tárgya:                             | Értesítés védjegyoltalom megújításának lehetőségéről |
| A címzett(ek) neve(i) és utolsó ismert címe: | City Budapest Zrt., Budapest, 1056 Molnár u.28. (HU) |

---

|  |  |
|--|--|
| A döntés ügyszáma és az intézkedés száma:    | <b>M 02 02247 / 11</b>                               |
| A döntés tárgya:                             | Értesítés védjegyoltalom megújításának lehetőségéről |
| A címzett(ek) neve(i) és utolsó ismert címe: | City Budapest Zrt., Budapest, 1056 Molnár u.28. (HU) |

---

|  |   |
|--|---|
| A döntés ügyszáma és az intézkedés száma:    | <b>M 02 02266 / 9</b>   |
| A döntés tárgya:                             | Értesítés védjegyoltalom megújításának lehetőségéről  |
| A címzett(ek) neve(i) és utolsó ismert címe: | Andrási Gergely, Purebl és Andrási Ügyvédi Iroda, Budapest, 1037<br>Bokor u. 17-21. I. em. 26/1. (HU) |

---

|  |   |
|--|---|
| A döntés ügyszáma és az intézkedés száma:    | <b>M 02 02267 / 9</b>   |
| A döntés tárgya:                             | Értesítés védjegyoltalom megújításának lehetőségéről  |
| A címzett(ek) neve(i) és utolsó ismert címe: | Andrási Gergely, Purebl és Andrási Ügyvédi Iroda, Budapest, 1037<br>Bokor u. 17-21. I. em. 26/1. (HU) |

---

|  |  |
|--|--|
| A döntés ügyszáma és az intézkedés száma:    | <b>M 02 02271 / 12</b>   |
| A döntés tárgya:                             | Értesítés védjegyoltalom megújításának lehetőségéről                                       |
| A címzett(ek) neve(i) és utolsó ismert címe: | Rádió 1 Rádióműsört Készítő és Közlő Kft., Budapest, 1016<br>Mészáros u. 58/b. 3. em. (HU) |

---

|  |  |
|--|--|
| A döntés ügyszáma és az intézkedés száma:    | <b>M 02 02296 / 7</b>                                |
| A döntés tárgya:                             | Értesítés védjegyoltalom megújításának lehetőségéről |
| A címzett(ek) neve(i) és utolsó ismert címe: | Bodó László, Budapest, 1139 Kartács u. 27. (HU)      |

---

|  |  |
|--|--|
| A döntés ügyszáma és az intézkedés száma:    | <b>M 02 02404 / 10</b>   |
| A döntés tárgya:                             | Értesítés védjegyoltalom megújításának lehetőségéről   |
| A címzett(ek) neve(i) és utolsó ismert címe: | G'ROBY Centrum Üzleti Szolgáltató Korlátolt Felelősségű<br>Társaság, Budapest, 1097 Bárd u.2. (HU) |

---

|  |   |
|--|---|
| A döntés ügyszáma és az intézkedés száma:    | <b>M 02 02414 / 15</b>                                      |
| A döntés tárgya:                             | Értesítés védjegyoltalom megújításának lehetőségéről        |
| A címzett(ek) neve(i) és utolsó ismert címe: | KEROX Ipari és Kereskedelmi Kft., Diósd, 2049 Homokbánya út |

---

---

|  |  |
|--|--|
| A döntés ügyszáma és az intézkedés száma:    | <b>M 02 02421 / 6</b>                                |
| A döntés tárgya:                             | Értesítés védjegyoltalom megújításának lehetőségéről |
| A címzett(ek) neve(i) és utolsó ismert címe: | CHASE & Co. Kft., Budapest, 1066 Jókai u. 30. (HU)   |

---

|  |   |
|--|---|
| A döntés ügyszáma és az intézkedés száma:    | <b>M 02 02463 / 8</b>   |
| A döntés tárgya:                             | Értesítés védjegyoltalom megújításának lehetőségéről                                      |
| A címzett(ek) neve(i) és utolsó ismert címe: | Dobrossy István, Dr. Dobrossy István Ügyvédi Iroda, Debrecen, 4024 Batthyány u. 20/5 (HU) |

---

|  |   |
|--|---|
| A döntés ügyszáma és az intézkedés száma:    | <b>M 02 02464 / 12</b>  |
| A döntés tárgya:                             | Értesítés védjegyoltalom megújításának lehetőségéről  |
| A címzett(ek) neve(i) és utolsó ismert címe: | Koczkás János, Dr. Koczkás János Ügyvédi Iroda, Budapest, 1037 Montevideo u. 10. II. em. (HU) |

---

|  |   |
|--|---|
| A döntés ügyszáma és az intézkedés száma:    | <b>M 02 02465 / 12</b>  |
| A döntés tárgya:                             | Értesítés védjegyoltalom megújításának lehetőségéről  |
| A címzett(ek) neve(i) és utolsó ismert címe: | Koczkás János, Dr. Koczkás János Ügyvédi Iroda, Budapest, 1037 Montevideo u. 10. II. em. (HU) |

---

|  |   |
|--|---|
| A döntés ügyszáma és az intézkedés száma:    | <b>M 02 02467 / 12</b>  |
| A döntés tárgya:                             | Értesítés védjegyoltalom megújításának lehetőségéről  |
| A címzett(ek) neve(i) és utolsó ismert címe: | Koczkás János, Dr. Koczkás János Ügyvédi Iroda, Budapest, 1037 Montevideo u. 10. II. em. (HU) |

---

|  |   |
|--|---|
| A döntés ügyszáma és az intézkedés száma:    | <b>M 02 02472 / 12</b>  |
| A döntés tárgya:                             | Értesítés védjegyoltalom megújításának lehetőségéről  |
| A címzett(ek) neve(i) és utolsó ismert címe: | Koczkás János, Dr. Koczkás János Ügyvédi Iroda, Budapest, 1037 Montevideo u. 10. II. em. (HU) |

---

|  |   |
|--|---|
| A döntés ügyszáma és az intézkedés száma:    | <b>M 02 02473 / 12</b>  |
| A döntés tárgya:                             | Értesítés védjegyoltalom megújításának lehetőségéről  |
| A címzett(ek) neve(i) és utolsó ismert címe: | Koczkás János, Dr. Koczkás János Ügyvédi Iroda, Budapest, 1037 Montevideo u. 10. II. em. (HU) |

---

|  |   |
|--|---|
| A döntés ügyszáma és az intézkedés száma:    | <b>M 02 02474 / 13</b>  |
| A döntés tárgya:                             | Értesítés védjegyoltalom megújításának lehetőségéről  |
| A címzett(ek) neve(i) és utolsó ismert címe: | Koczkás János, Dr. Koczkás János Ügyvédi Iroda, Budapest, 1037 Montevideo u. 10. II. em. (HU) |

---

|  |  |
|--|--|
| A döntés ügyszáma és az intézkedés száma:    | <b>M 02 02565 / 9</b>                                |
| A döntés tárgya:                             | Értesítés védjegyoltalom megújításának lehetőségéről |
| A címzett(ek) neve(i) és utolsó ismert címe: | Han Gaihong, Budapest, 1035 Szél u. 35. (HU)         |

---

|  |   |
|--|---|
| A döntés ügyszáma és az intézkedés száma:    | <b>M 02 02605 / 8</b>   |
| A döntés tárgya:                             | Értesítés védjegyoltalom megújításának lehetőségéről                        |
| A címzett(ek) neve(i) és utolsó ismert címe: | Actavis Hungary Kft., Budapest, 1097 Könyves Kálmán körút 11/C. A. ép. (HU) |

---

## Hirdetményi úton történő kézbesítés

---

A döntés ügyszáma és az intézkedés száma: **M 09 01730 / 16**  
A döntés tárgya: Jogutódlás tudomásulvétele  
A címzett(ek) neve(i) és utolsó ismert címe: Havasi József, Havasi Ügyvédi Iroda, Budapest, 1124 Csörsz u. 43. (HU)

---

A döntés ügyszáma és az intézkedés száma: **M 09 01731 / 15**  
A döntés tárgya: Jogutódlás tudomásulvétele  
A címzett(ek) neve(i) és utolsó ismert címe: Havasi József Havasi Ügyvédi Iroda, Budapest, 1124 Csörsz u. 43. (HU)

---

A döntés ügyszáma és az intézkedés száma: **M 11 02579 / 13**  
A döntés tárgya: Tájékoztató  
A címzett(ek) neve(i) és utolsó ismert címe: M.Á.K.'99 Kft., Budapest, 1038 Tündérliget u. 2. (HU)

---

A döntés ügyszáma és az intézkedés száma: **M 11 02603 / 13**  
A döntés tárgya: Tájékoztató  
A címzett(ek) neve(i) és utolsó ismert címe: Mangal Ilona Sertéshizlalda Termelő, Kereskedelmi és Szolgáltató Kft., Budapest, 1135 Szegedi út 37-39. (HU)

---

A döntés ügyszáma és az intézkedés száma: **M 11 02728 / 12**  
A döntés tárgya: Tájékoztató  
A címzett(ek) neve(i) és utolsó ismert címe: Doszpod László, Budapest, 1016 Tigris u. 5. (HU)

---

A döntés ügyszáma és az intézkedés száma: **M 11 02737 / 10**  
A döntés tárgya: Tájékoztató  
A címzett(ek) neve(i) és utolsó ismert címe: RAAB Villanyszerelő Kft., Győr, 9027 Csörgőfa sor 6. (HU)

---

A döntés ügyszáma és az intézkedés száma: **M 11 02747 / 9**  
A döntés tárgya: Tájékoztató  
A címzett(ek) neve(i) és utolsó ismert címe: BudaPiért Kereskedelmi Zártkörűen Működő Rt., Budapest, 1116 Barázda u. 42. (HU)

---

A döntés ügyszáma és az intézkedés száma: **M 11 02829 / 9**  
A döntés tárgya: Tájékoztató  
A címzett(ek) neve(i) és utolsó ismert címe: Sodexo Pass Hungária Kft., Budapest, 1134 Róbert Károly krt. 54-58. (HU)

---

A döntés ügyszáma és az intézkedés száma: **M 11 02830 / 9**  
A döntés tárgya: Tájékoztató  
A címzett(ek) neve(i) és utolsó ismert címe: Sodexo Pass Hungária Kft., Budapest, 1134 Róbert Károly krt. 54-58. (HU)

---

A döntés ügyszáma és az intézkedés száma: **M 11 02831 / 10**  
A döntés tárgya: Tájékoztató  
A címzett(ek) neve(i) és utolsó ismert címe: Sodexo Pass Hungária Kft., Budapest, 1134 Róbert Károly krt. 54-58. (HU)

---

A döntés ügyszáma és az intézkedés száma: **M 11 02935 / 11**  
A döntés tárgya: Tájékoztató  
A címzett(ek) neve(i) és utolsó ismert címe: Szüts Ágnes, Dr. Szüts Ágnes Ügyvédi Iroda, Budapest, 1067 Teréz

---

## Hirdetményi úton történő kézbesítés

krt. 39. III. 9. (HU)

---

|  |   |
|--|---|
| A döntés ügyszáma és az intézkedés száma:    | <b>M 11 02950 / 11</b>  |
| A döntés tárgya:                             | Tájékoztató   |
| A címzett(ek) neve(i) és utolsó ismert címe: | Fecskovics Erzsébet, Dr. Fecskovics Erzsébet Ügyvédi Iroda,<br>Budapest, 1023 Zsigmond tér 10. (HU) |

---

|  |  |
|--|--|
| A döntés ügyszáma és az intézkedés száma:    | <b>M 11 03094 / 8</b>  |
| A döntés tárgya:                             | Védjegyoltalom megszűnése  |
| A címzett(ek) neve(i) és utolsó ismert címe: | Best Machinery Kereskedelmi és Szolgáltató Kft.,<br>Szigetszentmiklós, 2310 hrsz. 0171/53 (HU) |

---

|  |  |
|--|--|
| A döntés ügyszáma és az intézkedés száma:    | <b>M 11 03096 / 8</b>                                    |
| A döntés tárgya:                             | Védjegyoltalom megszűnése                                |
| A címzett(ek) neve(i) és utolsó ismert címe: | BUSZ-ON Magazin Kft., Budapest, 1072 Klauzál u. 23. (HU) |

---

|  |   |
|--|---|
| A döntés ügyszáma és az intézkedés száma:    | <b>M 11 03109 / 9</b>   |
| A döntés tárgya:                             | Védjegyoltalom megszűnése   |
| A címzett(ek) neve(i) és utolsó ismert címe: | ELSNER DENT Kft., Szigetszentmiklós, 2310 Mogyoró u. 8716/1<br>hrsz. (HU) |

---

|  |  |
|--|--|
| A döntés ügyszáma és az intézkedés száma:    | <b>M 11 03147 / 11</b>   |
| A döntés tárgya:                             | Védjegyoltalom megszűnése  |
| A címzett(ek) neve(i) és utolsó ismert címe: | Thanh Long Euro Kft., Budapest, 1191 Simonyi Zsigmond u. 28.<br>(HU) |

---

|  |  |
|--|--|
| A döntés ügyszáma és az intézkedés száma:    | <b>M 11 03162 / 9</b>  |
| A döntés tárgya:                             | Védjegyoltalom megszűnése                                      |
| A címzett(ek) neve(i) és utolsó ismert címe: | Házikence Tanoda Kft., Budapest, 1116 Szerelmey M. u. 43. (HU) |

---

|  |   |
|--|---|
| A döntés ügyszáma és az intézkedés száma:    | <b>M 11 03165 / 9</b>   |
| A döntés tárgya:                             | Védjegyoltalom megszűnése   |
| A címzett(ek) neve(i) és utolsó ismert címe: | Szilágyi István Ügyvédi Iroda, Budapest, 1114 Bartók Béla út 15/A.<br>II/19. (HU) |

---

|  |   |
|--|---|
| A döntés ügyszáma és az intézkedés száma:    | <b>M 11 03167 / 10</b>  |
| A döntés tárgya:                             | Védjegyoltalom megszűnése   |
| A címzett(ek) neve(i) és utolsó ismert címe: | Szilágyi István Ügyvédi Iroda, Budapest, 1114 Bartók Béla út 15/A.<br>II/19. (HU) |

---

|  |   |
|--|---|
| A döntés ügyszáma és az intézkedés száma:    | <b>M 11 03168 / 8</b>   |
| A döntés tárgya:                             | Védjegyoltalom megszűnése                                       |
| A címzett(ek) neve(i) és utolsó ismert címe: | MOL Energiakereskedő Zrt., Budapest, 1068 Benczúr u. 13/b. (HU) |

---

|  |   |
|--|---|
| A döntés ügyszáma és az intézkedés száma:    | <b>M 11 03169 / 9</b>   |
| A döntés tárgya:                             | Védjegyoltalom megszűnése   |
| A címzett(ek) neve(i) és utolsó ismert címe: | Szilágyi István Ügyvédi Iroda, Budapest, 1114 Bartók Béla út 15/A.<br>II/19. (HU) |

---

|   |                       |
|---|-----------------------|
| A döntés ügyszáma és az intézkedés száma: | <b>M 11 03170 / 9</b> |
|---|-----------------------|

---

## Hirdetményi úton történő kézbesítés

|  |   |
|--|---|
| A döntés tárgya:                             | Védjegyoltalom megszűnése   |
| A címzett(ek) neve(i) és utolsó ismert címe: | Szilágyi István Ügyvédi Iroda, Budapest, 1114 Bartók Béla út 15/A.<br>II/19. (HU)   |
| A döntés ügyszáma és az intézkedés száma:    | <b>M 11 03171 / 11</b>  |
| A döntés tárgya:                             | Védjegyoltalom megszűnése   |
| A címzett(ek) neve(i) és utolsó ismert címe: | Szilágyi István Ügyvédi Iroda, Budapest, 1114 Bartók Béla út 15/A.<br>II/19. (HU)   |
| A döntés ügyszáma és az intézkedés száma:    | <b>M 11 03172 / 9</b>   |
| A döntés tárgya:                             | Védjegyoltalom megszűnése   |
| A címzett(ek) neve(i) és utolsó ismert címe: | Szilágyi István Ügyvédi Iroda, Budapest, 1114 Bartók Béla út 15/A.<br>II/19. (HU)   |
| A döntés ügyszáma és az intézkedés száma:    | <b>M 11 03174 / 17</b>  |
| A döntés tárgya:                             | Védjegyoltalom megszűnése   |
| A címzett(ek) neve(i) és utolsó ismert címe: | Szilágyi István Ügyvédi Iroda, Budapest, 1114 Bartók Béla út 15/A.<br>II/19. (HU)   |
| A döntés ügyszáma és az intézkedés száma:    | <b>M 11 03184 / 8</b>   |
| A döntés tárgya:                             | Védjegyoltalom megszűnése   |
| A címzett(ek) neve(i) és utolsó ismert címe: | Dunay Péter, Budapest, 1123 Győri út 2/B. (HU)  |
| A döntés ügyszáma és az intézkedés száma:    | <b>M 11 03194 / 13</b>  |
| A döntés tárgya:                             | Védjegyoltalom megszűnése   |
| A címzett(ek) neve(i) és utolsó ismert címe: | MTÉR Hotel Korlátolt Felelősségű Társaság, Budapest, 1124 Csörsz utca 43. (HU)  |
| A döntés ügyszáma és az intézkedés száma:    | <b>M 11 03203 / 13</b>  |
| A döntés tárgya:                             | Védjegyoltalom megszűnése   |
| A címzett(ek) neve(i) és utolsó ismert címe: | Melorit Kft., Budapest, 1117 Dombóvári u. 10. (HU)  |
| A döntés ügyszáma és az intézkedés száma:    | <b>M 11 03215 / 11</b>  |
| A döntés tárgya:                             | Védjegyoltalom megszűnése   |
| A címzett(ek) neve(i) és utolsó ismert címe: | Horváth Tiborné, Győr, 9012 Babits M. u. 3. 3/11. (HU)  |
| A döntés ügyszáma és az intézkedés száma:    | <b>M 11 03227 / 8</b>   |
| A döntés tárgya:                             | Védjegyoltalom megszűnése   |
| A címzett(ek) neve(i) és utolsó ismert címe: | dr. Székhelyi Márton, Parragi és Társai Ügyvédi Iroda, Budapest,<br>1054 Tüköry u. 3. (HU)<br>Jólét és Szabadság Demokrata Közösség, Budapest, 1026 Szilágyi<br>Erzsébet fasor 73. (HU) |
| A döntés ügyszáma és az intézkedés száma:    | <b>M 11 03266 / 12</b>  |
| A döntés tárgya:                             | Védjegyoltalom megszűnése   |
| A címzett(ek) neve(i) és utolsó ismert címe: | Com-Ron Kft., Budapest, 1108 Kozma u. 4. (HU)   |
| A döntés ügyszáma és az intézkedés száma:    | <b>M 11 03267 / 14</b>  |
| A döntés tárgya:                             | Védjegyoltalom megszűnése   |
| A címzett(ek) neve(i) és utolsó ismert címe: | Németh H. Gábor, Németh H. Gábor és Társa Ügyvédi Iroda,  |

## Hirdetményi úton történő kézbesítés

Budapest, 1075 Rumbach Sebestyén u. 19. 2. em. (HU)

---

|  |   |
|--|---|
| A döntés ügyszáma és az intézkedés száma:    | <b>M 11 03289 / 8</b>   |
| A döntés tárgya:                             | Védjegyoltalom megszűnése   |
| A címzett(ek) neve(i) és utolsó ismert címe: | EuropeFace Modell és Hostess Ügynökség Kft., Budapest, 1133 Váci út 76. 3. em. (HU) |

---

|  |  |
|--|--|
| A döntés ügyszáma és az intézkedés száma:    | <b>M 11 03345 / 8</b>  |
| A döntés tárgya:                             | Védjegyoltalom megszűnése  |
| A címzett(ek) neve(i) és utolsó ismert címe: | Varga Emese, Dr. Varga Emese Ügyvédi Iroda, Budapest, 1133 Váci út 76. 4. em. (HU) |

---

|  |  |
|--|--|
| A döntés ügyszáma és az intézkedés száma:    | <b>M 11 03359 / 9</b>                                      |
| A döntés tárgya:                             | Védjegyoltalom megszűnése                                  |
| A címzett(ek) neve(i) és utolsó ismert címe: | Sikos Áron Miklós, Szombathely, 9700 Szűrcsapó u. 23. (HU) |

---

|  |  |
|--|--|
| A döntés ügyszáma és az intézkedés száma:    | <b>M 11 03368 / 12</b>                                 |
| A döntés tárgya:                             | Védjegyoltalom megszűnése                              |
| A címzett(ek) neve(i) és utolsó ismert címe: | Hor-Bud Global Kft., Újlengyel, 2724 Határ u. 12. (HU) |

---

|  |  |
|--|--|
| A döntés ügyszáma és az intézkedés száma:    | <b>M 11 03376 / 11</b>   |
| A döntés tárgya:                             | Védjegyoltalom megszűnése  |
| A címzett(ek) neve(i) és utolsó ismert címe: | dr. Baruch Gábor, Baruch Ügyvédi Iroda, Budapest, 1056 Belgrád rkp. 18. (HU) |

---

|  |  |
|--|--|
| A döntés ügyszáma és az intézkedés száma:    | <b>M 11 03444 / 10</b>                               |
| A döntés tárgya:                             | Védjegyoltalom megszűnése                            |
| A címzett(ek) neve(i) és utolsó ismert címe: | Törös Judit, Budapest, 1126 Ugocsa u. 2. fe. 2. (HU) |

---

|  |  |
|--|--|
| A döntés ügyszáma és az intézkedés száma:    | <b>M 11 03445 / 9</b>                                |
| A döntés tárgya:                             | Védjegyoltalom megszűnése                            |
| A címzett(ek) neve(i) és utolsó ismert címe: | Törös Judit, Budapest, 1126 Ugocsa u. 2. fe. 2. (HU) |

---

|  |  |
|--|--|
| A döntés ügyszáma és az intézkedés száma:    | <b>M 11 03451 / 9</b>                                |
| A döntés tárgya:                             | Védjegyoltalom megszűnése                            |
| A címzett(ek) neve(i) és utolsó ismert címe: | Bözsöny Krisztina, Budapest, 1116 Mohai út 49/b (HU) |

---

|  |  |
|--|--|
| A döntés ügyszáma és az intézkedés száma:    | <b>M 11 03938 / 20</b>   |
| A döntés tárgya:                             | Tájékoztató  |
| A címzett(ek) neve(i) és utolsó ismert címe: | Bánfi és Tamasi Ügyvédi Iroda, dr. Tamasi Zoltán, Budapest, 1055 Stollár Béla u. 14/a, fszt./1. (HU) |

---

|  |  |
|--|--|
| A döntés ügyszáma és az intézkedés száma:    | <b>M 11 04114 / 12</b>   |
| A döntés tárgya:                             | Védjegyoltalom megszűnése  |
| A címzett(ek) neve(i) és utolsó ismert címe: | Németh H. Gábor, Németh H. Gábor és Társa Ügyvédi Iroda, Budapest, 1075 Rumbach Sebestyén u. 19. 2. em. (HU) |

---

|  |  |
|--|--|
| A döntés ügyszáma és az intézkedés száma:    | <b>M 12 00576 / 12</b>                             |
| A döntés tárgya:                             | Jogutódlás tudomásulvétele                         |
| A címzett(ek) neve(i) és utolsó ismert címe: | Lampert-Wéber Zsófia, Pomáz, 2013 Vroc 8311/5 (HU) |

---

---

|  |   |
|--|---|
| A döntés ügyszáma és az intézkedés száma:    | <b>M 12 00805 / 13</b>                                |
| A döntés tárgya:                             | Tájékoztató   |
| A címzett(ek) neve(i) és utolsó ismert címe: | Nebu-Chem Kft., Dunakeszi, 2120 Bem József u. 5. (HU) |

---

|  |   |
|--|---|
| A döntés ügyszáma és az intézkedés száma:    | <b>M 12 00882 / 14</b>  |
| A döntés tárgya:                             | Tájékoztató   |
| A címzett(ek) neve(i) és utolsó ismert címe: | Megbízható Webáruház Kft., Budapest, 1117 Október huszonharmadika utca 8-10. (HU) |

---

|  |   |
|--|---|
| A döntés ügyszáma és az intézkedés száma:    | <b>M 12 00937 / 12</b>                        |
| A döntés tárgya:                             | Tájékoztató                                   |
| A címzett(ek) neve(i) és utolsó ismert címe: | Somodi Réka, Budapest, 1066 Lovag u. 18. (HU) |

---

|  |  |
|--|--|
| A döntés ügyszáma és az intézkedés száma:    | <b>M 12 01128 / 7</b>                                |
| A döntés tárgya:                             | Értesítés védjegyoltalom megújításának lehetőségéről |
| A címzett(ek) neve(i) és utolsó ismert címe: | Beró Katalin, Budapest, 1088 Rákóczi út 11. (HU)     |

---

|  |   |
|--|---|
| A döntés ügyszáma és az intézkedés száma:    | <b>M 12 01137 / 10</b>  |
| A döntés tárgya:                             | Értesítés védjegyoltalom megújításának lehetőségéről                |
| A címzett(ek) neve(i) és utolsó ismert címe: | Jaffa Kiadó és Kereskedelmi Kft., Budapest, 1061 Király u. 16. (HU) |

---

|  |  |
|--|--|
| A döntés ügyszáma és az intézkedés száma:    | <b>M 12 01172 / 7</b>                                |
| A döntés tárgya:                             | Értesítés védjegyoltalom megújításának lehetőségéről |
| A címzett(ek) neve(i) és utolsó ismert címe: | ZERNO Kft., Szeged, 6722 Béke u. 9/A (HU)            |

---

|  |  |
|--|--|
| A döntés ügyszáma és az intézkedés száma:    | <b>M 12 01174 / 7</b>                                    |
| A döntés tárgya:                             | Értesítés védjegyoltalom megújításának lehetőségéről     |
| A címzett(ek) neve(i) és utolsó ismert címe: | Medveczki Mihály, Budapest, 1046 Attila u. 156-158. (HU) |

---

|  |  |
|--|--|
| A döntés ügyszáma és az intézkedés száma:    | <b>M 12 01175 / 7</b>  |
| A döntés tárgya:                             | Értesítés védjegyoltalom megújításának lehetőségéről         |
| A címzett(ek) neve(i) és utolsó ismert címe: | dr. Medveczky Mihály, Budapest, 1046 Attila u. 156-158. (HU) |

---

|  |  |
|--|--|
| A döntés ügyszáma és az intézkedés száma:    | <b>M 12 01203 / 7</b>  |
| A döntés tárgya:                             | Értesítés védjegyoltalom megújításának lehetőségéről           |
| A címzett(ek) neve(i) és utolsó ismert címe: | Berkényi Ügyvédi Iroda, Budapest, 1139 Pap Károly u. 4-6. (HU) |

---

|  |  |
|--|--|
| A döntés ügyszáma és az intézkedés száma:    | <b>M 12 01204 / 7</b>  |
| A döntés tárgya:                             | Értesítés védjegyoltalom megújításának lehetőségéről           |
| A címzett(ek) neve(i) és utolsó ismert címe: | Berkényi Ügyvédi Iroda, Budapest, 1139 Pap Károly u. 4-6. (HU) |

---

|  |   |
|--|---|
| A döntés ügyszáma és az intézkedés száma:    | <b>M 12 01225 / 16</b>  |
| A döntés tárgya:                             | Értesítés védjegyoltalom megújításának lehetőségéről            |
| A címzett(ek) neve(i) és utolsó ismert címe: | Flairspring Buda Kft., Budapest, 1123 Nagyenyed utca 8-14. (HU) |

---

|  |  |
|--|--|
| A döntés ügyszáma és az intézkedés száma:    | <b>M 12 01249 / 10</b>                               |
| A döntés tárgya:                             | Értesítés védjegyoltalom megújításának lehetőségéről |
| A címzett(ek) neve(i) és utolsó ismert címe: | Toni Blaskovic, 21450 Hvar, Hvar BB (HR)             |

---

## Hirdetményi úton történő kézbesítés

---

|  |   |
|--|---|
| A döntés ügyszáma és az intézkedés száma:    | <b>M 12 01263 / 9</b>   |
| A döntés tárgya:                             | Értesítés védjegyoltalom megújításának lehetőségéről                                  |
| A címzett(ek) neve(i) és utolsó ismert címe: | Zilai János, Földes-Kövári-Zilai Ügyvédi Iroda, Budapest, 1055 Falk Miksa u. 16. (HU) |

---

|  |   |
|--|---|
| A döntés ügyszáma és az intézkedés száma:    | <b>M 12 01264 / 8</b>   |
| A döntés tárgya:                             | Értesítés védjegyoltalom megújításának lehetőségéről                                  |
| A címzett(ek) neve(i) és utolsó ismert címe: | Zilai János, Földes-Kövári-Zilai Ügyvédi Iroda, Budapest, 1055 Falk Miksa u. 16. (HU) |

---

|  |   |
|--|---|
| A döntés ügyszáma és az intézkedés száma:    | <b>M 12 01271 / 7</b>                                 |
| A döntés tárgya:                             | Értesítés védjegyoltalom megújításának lehetőségéről  |
| A címzett(ek) neve(i) és utolsó ismert címe: | BRIO-MASSZA Kft., Budapest, 1191 Arany J. u. 24. (HU) |

---

|  |  |
|--|--|
| A döntés ügyszáma és az intézkedés száma:    | <b>M 12 01273 / 31</b>                               |
| A döntés tárgya:                             | Értesítés védjegyoltalom megújításának lehetőségéről |
| A címzett(ek) neve(i) és utolsó ismert címe: | Belinskaya Daria, Budapest, 1367 Pf. 115 (HU)        |

---

|  |   |
|--|---|
| A döntés ügyszáma és az intézkedés száma:    | <b>M 12 01285 / 19</b>  |
| A döntés tárgya:                             | Értesítés védjegyoltalom megújításának lehetőségéről  |
| A címzett(ek) neve(i) és utolsó ismert címe: | Holló Dóra, Balázs & Holló Ügyvédi Iroda, Budapest, 1066 Teréz krt. 46., Mark Center IV. em. (HU) |

---

|  |  |
|--|--|
| A döntés ügyszáma és az intézkedés száma:    | <b>M 12 01292 / 9</b>                                    |
| A döntés tárgya:                             | Értesítés védjegyoltalom megújításának lehetőségéről     |
| A címzett(ek) neve(i) és utolsó ismert címe: | Zelei Erzsébet, Budapest, 1022 Alsótörökvesz u. 14. (HU) |

---

|  |   |
|--|---|
| A döntés ügyszáma és az intézkedés száma:    | <b>M 12 01297 / 9</b>   |
| A döntés tárgya:                             | Értesítés védjegyoltalom megújításának lehetőségéről                                |
| A címzett(ek) neve(i) és utolsó ismert címe: | Lamar Group Kereskedelmi és Szolgáltató Kft., Budapest, 1081 Népszínház u. 13. (HU) |

---

|  |   |
|--|---|
| A döntés ügyszáma és az intézkedés száma:    | <b>M 12 01304 / 47</b>  |
| A döntés tárgya:                             | Értesítés védjegyoltalom megújításának lehetőségéről                                      |
| A címzett(ek) neve(i) és utolsó ismert címe: | Laboratory Ideas Kommunikációs Szolgáltató Kft., Budapest, 1021 Hűvösvölgyi út 94/B. (HU) |

---

|  |   |
|--|---|
| A döntés ügyszáma és az intézkedés száma:    | <b>M 12 01305 / 10</b>  |
| A döntés tárgya:                             | Értesítés védjegyoltalom megújításának lehetőségéről                                      |
| A címzett(ek) neve(i) és utolsó ismert címe: | Laboratory Ideas Kommunikációs Szolgáltató Kft., Budapest, 1021 Hűvösvölgyi út 94/B. (HU) |

---

|  |  |
|--|--|
| A döntés ügyszáma és az intézkedés száma:    | <b>M 12 01307 / 8</b>                                    |
| A döntés tárgya:                             | Értesítés védjegyoltalom megújításának lehetőségéről     |
| A címzett(ek) neve(i) és utolsó ismert címe: | Medveczki Mihály, Budapest, 1046 Attila u. 156-158. (HU) |

---

|  |  |
|--|--|
| A döntés ügyszáma és az intézkedés száma:    | <b>M 12 01308 / 10</b>                                   |
| A döntés tárgya:                             | Értesítés védjegyoltalom megújításának lehetőségéről     |
| A címzett(ek) neve(i) és utolsó ismert címe: | Medveczki Mihály, Budapest, 1046 Attila u. 156-158. (HU) |

---

## Hirdetményi úton történő kézbesítés

|  |   |
|--|---|
| A döntés ügyszáma és az intézkedés száma:    | <b>M 12 01309 / 10</b>  |
| A döntés tárgya:                             | Értesítés védjegyoltalom megújításának lehetőségéről                            |
| A címzett(ek) neve(i) és utolsó ismert címe: | Medveczki Mihály, Budapest, 1046 Attila u. 156-158. (HU)                        |
| A döntés ügyszáma és az intézkedés száma:    | <b>M 12 01310 / 10</b>  |
| A döntés tárgya:                             | Képviselőlet megszűnésének tudomásulvétele                                      |
| A címzett(ek) neve(i) és utolsó ismert címe: | Forum Hungaricum Közhasznú Nonprofit Kft., Budapest, 1051 Erzsébet tér 13. (HU) |
| A döntés ügyszáma és az intézkedés száma:    | <b>M 12 01310 / 8</b>   |
| A döntés tárgya:                             | Értesítés védjegyoltalom megújításának lehetőségéről                            |
| A címzett(ek) neve(i) és utolsó ismert címe: | Forum Hungaricum Közhasznú Nonprofit Kft., Budapest, 1051 Erzsébet tér 13. (HU) |
| A döntés ügyszáma és az intézkedés száma:    | <b>M 12 01312 / 19</b>  |
| A döntés tárgya:                             | Értesítés védjegyoltalom megújításának lehetőségéről                            |
| A címzett(ek) neve(i) és utolsó ismert címe: | Farkas Attila, Budapest, 1173 Sarlósfecske u. 85. (HU)                          |
| A döntés ügyszáma és az intézkedés száma:    | <b>M 12 01319 / 13</b>  |
| A döntés tárgya:                             | Értesítés védjegyoltalom megújításának lehetőségéről                            |
| A címzett(ek) neve(i) és utolsó ismert címe: | Surjány Hús Kft., Budapest, 1097 Gubacsi út 22. (HU)                            |
| A döntés ügyszáma és az intézkedés száma:    | <b>M 12 01342 / 12</b>  |
| A döntés tárgya:                             | Értesítés védjegyoltalom megújításának lehetőségéről                            |
| A címzett(ek) neve(i) és utolsó ismert címe: | Somos Géza, Budapest, 1061 Andrássy út 32. (HU)                                 |
| A döntés ügyszáma és az intézkedés száma:    | <b>M 12 01358 / 7</b>   |
| A döntés tárgya:                             | Értesítés védjegyoltalom megújításának lehetőségéről                            |
| A címzett(ek) neve(i) és utolsó ismert címe: | Medveczki Mihály, Budapest, 1046 Attila u. 156-158. (HU)                        |
| A döntés ügyszáma és az intézkedés száma:    | <b>M 12 01379 / 7</b>   |
| A döntés tárgya:                             | Értesítés védjegyoltalom megújításának lehetőségéről                            |
| A címzett(ek) neve(i) és utolsó ismert címe: | Bak Tibor, Bak Tibor Ügyvédi Iroda, Békéscsaba, 5600 Gyóni G. u. 14-16. (HU)    |
| A döntés ügyszáma és az intézkedés száma:    | <b>M 12 01379 / 8</b>   |
| A döntés tárgya:                             | Tájékoztató   |
| A címzett(ek) neve(i) és utolsó ismert címe: | Bak Tibor, Bak Tibor Ügyvédi Iroda, Békéscsaba, 5600 Gyóni G. u. 14-16. (HU)    |
| A döntés ügyszáma és az intézkedés száma:    | <b>M 12 01390 / 9</b>   |
| A döntés tárgya:                             | Védjegyoltalom megújítása   |
| A címzett(ek) neve(i) és utolsó ismert címe: | Magyar Ökumenikus Segélyszervezet, Budapest, 1116 Tomaj u. 4. (HU)              |
| A döntés ügyszáma és az intézkedés száma:    | <b>M 12 01390 / 7</b>   |
| A döntés tárgya:                             | Értesítés védjegyoltalom megújításának lehetőségéről                            |
| A címzett(ek) neve(i) és utolsó ismert címe: | Magyar Ökumenikus Segélyszervezet, Budapest, 1116 Tomaj u. 4. (HU)              |
| A döntés ügyszáma és az intézkedés száma:    | <b>M 12 01390 / 10</b>  |
| A döntés tárgya:                             | Tájékoztató   |
| A címzett(ek) neve(i) és utolsó ismert címe: | Magyar Ökumenikus Segélyszervezet, Budapest, 1116 Tomaj u. 4.                   |

(HU)

---

A döntés ügyszáma és az intézkedés száma: **M 12 01426 / 9**  
A döntés tárgya: Értesítés védjegyoltalom megújításának lehetőségéről  
A címzett(ek) neve(i) és utolsó ismert címe: Hinora Global Marketing Kft., Budapest, 1142 Kassai u. 71. (HU)

---

A döntés ügyszáma és az intézkedés száma: **M 12 01481 / 12**  
A döntés tárgya: Értesítés védjegyoltalom megújításának lehetőségéről  
A címzett(ek) neve(i) és utolsó ismert címe: Living Force Kft., Eger, 3300 Íj út 6. fszt. 2. (HU)

---

A döntés ügyszáma és az intézkedés száma: **M 12 01547 / 7**  
A döntés tárgya: Értesítés védjegyoltalom megújításának lehetőségéről  
A címzett(ek) neve(i) és utolsó ismert címe: Emission Zero Kft., Budapest, 1113 Kőköröcsin u. 20. (HU)

---

A döntés ügyszáma és az intézkedés száma: **M 12 01555 / 12**  
A döntés tárgya: Értesítés védjegyoltalom megújításának lehetőségéről  
A címzett(ek) neve(i) és utolsó ismert címe: Első Magyar Közlekedésbiztonsági és Vezetéstechnikai Központ Zrt, Budapest, 1117 Október huszonharmadika u. 8-10 (HU)

---

A döntés ügyszáma és az intézkedés száma: **M 12 01556 / 11**  
A döntés tárgya: Értesítés védjegyoltalom megújításának lehetőségéről  
A címzett(ek) neve(i) és utolsó ismert címe: Xiang wu Ling, Budapest, 1144 Egressy út 9/b. 1.1. (HU)

---

A döntés ügyszáma és az intézkedés száma: **M 12 01574 / 10**  
A döntés tárgya: Értesítés védjegyoltalom megújításának lehetőségéről  
A címzett(ek) neve(i) és utolsó ismert címe: Varga Alexandra, Pápa, 8500 Fő tér 20. fszt. 1. (HU)

---

A döntés ügyszáma és az intézkedés száma: **M 12 01791 / 7**  
A döntés tárgya: Értesítés védjegyoltalom megújításának lehetőségéről  
A címzett(ek) neve(i) és utolsó ismert címe: Jilling Mihály, Budapest, 1132 Váci út 36-38. (HU)

---

A döntés ügyszáma és az intézkedés száma: **M 12 03493 / 17**  
A döntés tárgya: Jogutódlás tudomásulvétele  
A címzett(ek) neve(i) és utolsó ismert címe: Havasi József, Havasi Ügyvédi Iroda, Budapest, 1012 Márvány u. 18. (HU)

---

A döntés ügyszáma és az intézkedés száma: **M 13 01965 / 22**  
A döntés tárgya: Jogutódlás tudomásulvétele  
A címzett(ek) neve(i) és utolsó ismert címe: Havasi József, Havasi Ügyvédi Iroda, Budapest, 1012 Márvány u. 18. (HU)

---

A döntés ügyszáma és az intézkedés száma: **M 13 02430 / 20**  
A döntés tárgya: Jogutódlás tudomásulvétele  
A címzett(ek) neve(i) és utolsó ismert címe: Fónagy Kitti, Budapest, 1061 Paulay Ede u. 5. (HU)

---

A döntés ügyszáma és az intézkedés száma: **M 13 02434 / 22**  
A döntés tárgya: Jogutódlás tudomásulvétele  
A címzett(ek) neve(i) és utolsó ismert címe: Fónagy Kitti, Budapest, 1061 Paulay Ede u. 5. (HU)

---

A döntés ügyszáma és az intézkedés száma: **M 13 03295 / 22**

---

## Hirdetményi úton történő kézbesítés

|  |  |
|--|--|
| A döntés tárgya:                             | Jogutódlás tudomásulvétele   |
| A címzett(ek) neve(i) és utolsó ismert címe: | Fónagy Kitti, Budapest, 1061 Paulay Ede u. 5. (HU)   |
| A döntés ügyszáma és az intézkedés száma:    | <b>M 17 02015 / 12</b>   |
| A döntés tárgya:                             | A kérelmező beadványának megküldése és felhívás nyilatkozattételre                                 |
| A címzett(ek) neve(i) és utolsó ismert címe: | Horváth Bence, Budapest, 1086 Magdolna u. 6/B (HU)   |
| A döntés ügyszáma és az intézkedés száma:    | <b>M 17 03189 / 10</b>   |
| A döntés tárgya:                             | Döntés kijavítása  |
| A címzett(ek) neve(i) és utolsó ismert címe: | Manna Vision Media Kft., Budapest, 1015 Ostrom utca 27. 1. em. 1. (HU)                             |
| A döntés ügyszáma és az intézkedés száma:    | <b>M 18 02699 / 26</b>   |
| A döntés tárgya:                             | Felhívás hiánypótlásra nemzetközi védjegybejelentés továbbítására irányuló kérelemmel kapcsolatban |
| A címzett(ek) neve(i) és utolsó ismert címe: | Wanshida Kft. Eczet Mária, Budapest, 1107 Horog u. 1. D/5. (HU)                                    |
| A döntés ügyszáma és az intézkedés száma:    | <b>M 21 01988 / 8</b>  |
| A döntés tárgya:                             | Kutatási jelentés megküldése   |
| A címzett(ek) neve(i) és utolsó ismert címe: | Szabó Péter Tamás, Budapest, 1061 Vasvári Pál utca 3. I. em. 3. (HU)                               |
| A döntés ügyszáma és az intézkedés száma:    | <b>M 71 01827 / 20</b>   |
| A döntés tárgya:                             | Védjegyoltalom megszűnése  |
| A címzett(ek) neve(i) és utolsó ismert címe: | Trade Wind Brands, LLC, Palm Beach, FL 33480 340 Royal Poinciana Way (US)                          |
| A döntés ügyszáma és az intézkedés száma:    | <b>M 71 02301 / 10</b>   |
| A döntés tárgya:                             | Értesítés védjegyoltalom megújításának lehetőségéről   |
| A címzett(ek) neve(i) és utolsó ismert címe: | Sanford, L.P., Atlanta, GA 30328 6655 Peachtree Dunwoody Road (US)                                 |
| A döntés ügyszáma és az intézkedés száma:    | <b>M 91 04462 / 12</b>   |
| A döntés tárgya:                             | Védjegyoltalom megszűnése  |
| A címzett(ek) neve(i) és utolsó ismert címe: | VÁRNAI ÉS TÁRSAI Ügyvédi Iroda, Budapest, 1037 Montevideo u. 10. (HU)                              |
| A döntés ügyszáma és az intézkedés száma:    | <b>M 91 05394 / 8</b>  |
| A döntés tárgya:                             | Értesítés védjegyoltalom megújításának lehetőségéről   |
| A címzett(ek) neve(i) és utolsó ismert címe: | Noxell Corporation, Hunt Valley, Maryland, 21030-2098 11050 York Road (US)                         |
| A döntés ügyszáma és az intézkedés száma:    | <b>M 91 05495 / 19</b>   |
| A döntés tárgya:                             | Értesítés védjegyoltalom megújításának lehetőségéről   |
| A címzett(ek) neve(i) és utolsó ismert címe: | International Data Group, Inc., Framingham, Massachusetts, 01701 5 Speen Street (US)               |
| A döntés ügyszáma és az intézkedés száma:    | <b>M 92 01712 / 22</b>   |
| A döntés tárgya:                             | Tájékoztató  |

## Hirdetményi úton történő kézbesítés

|  |   |
|--|---|
| A címzett(ek) neve(i) és utolsó ismert címe: | Brand Way & Compass Kft., Budapest, 1084 József u. 48. (HU)                       |
| A döntés ügyszáma és az intézkedés száma:    | <b>M 92 01713 / 32</b>  |
| A döntés tárgya:                             | Védjegyoltalom megújítása   |
| A címzett(ek) neve(i) és utolsó ismert címe: | Csere Fruzsina Szabina kamarai jogtanácsos, Budapest, 1082 Üllői út 48. (HU)      |
| A döntés ügyszáma és az intézkedés száma:    | <b>M 92 01718 / 22</b>  |
| A döntés tárgya:                             | Tájékoztató   |
| A címzett(ek) neve(i) és utolsó ismert címe: | Brand Way & Compass Kft., Budapest, 1084 József u. 48. (HU)                       |
| A döntés ügyszáma és az intézkedés száma:    | <b>M 92 02042 / 19</b>  |
| A döntés tárgya:                             | Tájékoztató   |
| A címzett(ek) neve(i) és utolsó ismert címe: | MOTOR-PRESSE BUDAPEST Kft. "v.a.", Budapest, 1085 Rigó u. 3. (HU)                 |
| A döntés ügyszáma és az intézkedés száma:    | <b>M 92 02579 / 6</b>   |
| A döntés tárgya:                             | Értesítés védjegyoltalom megújításának lehetőségéről                              |
| A címzett(ek) neve(i) és utolsó ismert címe: | INNOIUS Ügyvédi, Szabadalmi és Menedzser Iroda, Budapest, 1077 Király u. 79. (HU) |
| A döntés ügyszáma és az intézkedés száma:    | <b>M 92 02631 / 9</b>   |
| A döntés tárgya:                             | Értesítés védjegyoltalom megújításának lehetőségéről                              |
| A címzett(ek) neve(i) és utolsó ismert címe: | MULTICENTER Ipari és Kereskedelmi Kft., Budapest, 1138 Váci út 168. (HU)          |
| A döntés ügyszáma és az intézkedés száma:    | <b>P 20 00064 / 21</b>  |
| A döntés tárgya:                             | Képviselőlet megszűnésének tudomásulvétele  |
| A címzett(ek) neve(i) és utolsó ismert címe: | Kozéky László, Budapest, 1023 János út 51-53. (HU)                                |
| A döntés ügyszáma és az intézkedés száma:    | <b>P 20 00144 / 12</b>  |
| A döntés tárgya:                             | Tájékoztató   |
| A címzett(ek) neve(i) és utolsó ismert címe: | Somfai és Társai Iparjogi Kft., Budapest, 1555 Pf. 95. (HU)                       |
| A döntés ügyszáma és az intézkedés száma:    | <b>P 21 00288 / 4</b>   |
| A döntés tárgya:                             | Felhívás hiánypótlásra  |
| A címzett(ek) neve(i) és utolsó ismert címe: | Futaki Géza, *, * * (HU)  |
| A döntés ügyszáma és az intézkedés száma:    | <b>P 21 00365 / 4</b>   |
| A döntés tárgya:                             | Felhívás hiánypótlásra  |
| A címzett(ek) neve(i) és utolsó ismert címe: | Farkas György Géza, Budapest, 1068 Király utca 98/A. (HU)                         |
| A döntés ügyszáma és az intézkedés száma:    | <b>U 14 00027 / 24</b>  |
| A döntés tárgya:                             | Tájékoztató   |
| A címzett(ek) neve(i) és utolsó ismert címe: | Oriol-Motor Kft., Budapest, 1211 Hőerőmű utca 1/A. (HU)                           |
| A döntés ügyszáma és az intézkedés száma:    | <b>U 17 00080 / 26</b>  |
| A döntés tárgya:                             | Használati mintaoltalom megszűnése díjfizetés elmulasztása miatt                  |
| A címzett(ek) neve(i) és utolsó ismert címe: | Oriol-Motor Kft, Budapest, 1211 Hőerőmű u. 1/A. (HU)                              |

Hirdetményi úton történő kézbesítés

---

A döntés ügyszáma és az intézkedés száma: **U 17 00220 / 19**  
A döntés tárgya: Tájékoztató  
A címzett(ek) neve(i) és utolsó ismert címe: Oriol-Motor Kft, Budapest, 1211 Hőerőmű u. 1/A. (HU)

---

A döntés ügyszáma és az intézkedés száma: **U 20 00172 / 5**  
A döntés tárgya: Használatiminta-oltalmi bejelentés visszavontnak tekintése  
A címzett(ek) neve(i) és utolsó ismert címe: Szoboszlai Éva, Törökbálint, 2045 Hegyalja út 25. (HU)

---

A rovat 155 darab közlést tartalmaz.

---

SZABADALMI KÖZLÖNY ÉS VÉDJEGYÉRTESÍTŐ

a Szellemi Tulajdon Nemzeti Hivatalának hivatalos lapja

---

Webcím: <http://www.sztnh.gov.hu/kiadv/szkv/>

Felelős kiadó: Pomázi Gyula

Szerkesztőség: Szellemi Tulajdon Nemzeti Hivatala

1081 Budapest, II. János Pál pápa tér 7.

Telefon: (1) 312 4400

Levélcím: 1438 Budapest, Pf. 415.

E-mail: [sztnh@hipo.gov.hu](mailto:sztnh@hipo.gov.hu)

<http://www.sztnh.gov.hu>

Felelős szerkesztő: Szabó Richárd

Telefon: (1) 474 5761

---

HU ISSN 1588–0974

---