



SZABADALMI KÖZLÖNY ÉS VÉDJEGYÉRTESÍTŐ

A SZELLEMI TULAJDON NEMZETI HIVATALÁNAK
HIVATALOS LAPJA

128. ÉVFOLYAM 18. SZÁM

2023. SZEPTEMBER 28.

TARTALOM

A hatósági közlemények rovataiban alkalmazott kódok és rendezési elvek.....	93
Nemzetközi tájékoztatás.....	96
Szabadalmi közlemények.....	P237–P270
Európai szabadalmi közlemények.....	E949–E1061
Kiegészítő oltalmi tanúsítványra vonatkozó közlemények.....	S62–S68
Növényfajta-oltalmi közlemények.....	F27–F31
Használati minta közlemények.....	U110–U119
Formatervezési minta közlemények.....	D29–D30
Nemzeti védjegyközlemények.....	M2211–M2337
Nemzetközi védjegyközlemények.....	W183–W186
Intézményi közlemények.....	H106–H1116

A hatósági közlemények rovataiban alkalmazott kódok és rendezési elvek

Az iparjogvédelmi dokumentumokat kibocsátó egyes országokat és egyes nemzetközi szervezeteket azonosító kódok (a WIPO 3. szabványa szerint)		
AD Andorra	CU Kuba	HU Magyarország
AE Egyesült Arab Emírátságok	CV Zöld-foki Köztársaság	IB A Szellemi Tulajdon Világszervezetének (WIPO) Nemzetközi Irodája
AF Afganisztán	CW Curaçao	ID Indonézia
AG Antigua és Barbuda	CY Ciprus	IE Írország
AI Anguilla	CZ Cseh Köztársaság	IL Izrael
AL Albánia	DE Németország	IM Man-sziget
AM Örményország	DJ Dzsibuti	IN India
AO Angola	DK Dánia	IQ Irak
AP Afrikai Országok Iparjogvédelmi Szervezete (ARIPO)	DM Dominikai Közösség	IR Iráni Iszlám Köztársaság
AR Argentína	DO Dominikai Köztársaság	IS Izland
AT Ausztria	DZ Algéria	IT Olaszország
AU Ausztrália	EA Eurázsiai Szabadalmi Szervezet (EAPO)	JE Jersey
AW Aruba	EC Ecuador	JM Jamaica
AZ Azerbajdzsán	EE Észtország	JO Jordánia
BA Bosznia-Hercegovina	EG Egyiptom	JP Japán
BB Barbados	EH Nyugat-Szahara	KE Kenya
BD Banglades	EM Európai Unió Szellemi Tulajdoni Hivatala (EUSZTH)	KG Kirgizisztán
BE Belgium	EP Európai Szabadalmi Hivatal (EPO)	KH Kambodzsza
BF Burkina Faso	ER Eritrea	KI Kiribati
BG Bulgária	ES Spanyolország	KM Comore-szigetek
BH Bahrein	ET Etiópia	KN Saint Christopher és Nevis
BI Burundi	FI Finnország	KP Koreai Népi Demokratikus Köztársaság
BJ Benin	FJ Fidzsi-szigetek	KR Koreai Köztársaság
BM Bermuda	FK Falkland-szigetek (Malvin-szigetek)	KW Kuvait
BN Brunei	FO Faröer-szigetek	KY Kajmán-szigetek
BO Bolívia	FR Franciaország	KZ Kazahsztán
BQ Bonaire, Sint Eustasius és Saba	GA Gabon	LA Laoszi Népi Demokratikus Köztársaság
BR Brazília	GB Nagy-Britannia	LB Libanon
BS Bahama-szigetek	GC Az Öböl menti Arab Államok Együttműködési Tanácsának Szabadalmi Hivatala (GCC)	LC Saint Lucia
BT Bhután	GD Grenada	LI Liechtenstein
BV Bouvet-sziget	GE Grúzia	LK Srí Lanka
BW Botswana	GG Guernsey	LR Libéria
BX Benelux Szellemi Tulajdonvédelmi Hivatal (BOIP)	GH Ghána	LS Lesotho
BY Belorusszia	GI Gibraltár	LT Litvánia
BZ Belize	GL Grönland	LU Luxemburg
CA Kanada	GM Gambia	LV Lettország
CD Kongói Demokratikus Köztársaság	GN Guinea	LY Líbia
CF Közép-afrikai Köztársaság	GQ Egyenlítői-Guinea	MA Marokkó
CG Kongó	GR Görögország	MC Monaco
CH Svájc	GS Dél-Georgia és a Dél-Sandwich-szigetek	MD Moldovai Köztársaság
CI Elefántcsontpart	GT Guatemala	ME Montenegro
CK Cook-szigetek	GW Bissau-Guinea	MG Madagaszkár
CL Chile	GY Guyana	MK Macedón Köztársaság
CM Kamerun	HK Hongkongi Különleges Igazgatású Terület	ML Mali
CN Kína	HN Honduras	MM Mianmar
CO Kolumbia	HR Horvátország	MN Mongólia
CR Costa Rica	HT Haiti	MO Makao
		MP Észak-Marina-szigetek
		MR Mauritánia
		MS Montserrat
		MT Málta

A hatósági közlemények rovataiban alkalmazott kódok és rendezési elvek

MU	Mauritius	TT	Trinidad és Tobago	(51)	Nemzetközi Szabadalmi Osztályozás (szabadalmi, illetve használati minta rovatokban);
MV	Maldív-szigetek	TV	Tuvalu		Locarnói Megállapodás szerinti osztályozás (formatervezési minta rovatokban)
MW	Malawi	TW	Tajvan (Kínai Köztársaság)		UPOV-kód (növényfajta-oltalmi rovatokban)
MX	Mexikó	TZ	Tanzániai Egyesült Köztársaság	(53)	növényfajta fajtaneve
MY	Malajzia	UA	Ukrajna	(54)	a találmány, illetve a szabadalom címe, a növényfajta fajneve, latin neve, a használati minta címe, a formatervezési minta megnevezése
MZ	Mozambik	UG	Uganda	(55)	a növényfajta fényképe, illetve a formatervezési minta fényképe vagy rajza
NA	Namíbia	US	Amerikai Egyesült Államok	(57)	szabadalmi rovatokban a kivonat, használati minta rovatokban a főigénypont (a jellemző ábrával)
NE	Niger	UY	Uruguay	(60)	Összefüggő bejelentések, szabadalmak, kiegészítő oltalmi tanúsítványok, növényfajta-oltalmak, használati minták adatai
NG	Nigéria	UZ	Üzbegisztán	(62)	megosztás esetén a korábbi szabadalmi, növényfajta-oltalmi, illetve használati minta bejelentés ügyszáma
NI	Nicaragua	VA	Szentszék	(65)	közzétételi szám (megadott szabadalmakkal kapcsolatban)
NL	Hollandia	VC	Saint Vincent és Grenadine	(66)	belső elsőbbség napja
NO	Norvégia	VE	Venezuela	(67)	származtatást megalapozó irat adatai
NP	Nepál	VG	Brit Virgin-szigetek	(68)	az alapszabadalom lajstromszáma
NR	Nauru	VN	Vietnam	(70)	A jogosult, a feltaláló és a képviselő adatai
NZ	Új-Zéland	VU	Vanuatu	(71)	bejelentő
OA	Szellemi Tulajdon Afrikai Szervezete (OAPI)	WO	Szellemi Tulajdon Világszervezete (WIPO) Nemzetközi Irodája	(72)	feltaláló, szerző, nemesítő
OM	Omán	WS	Szamoá	(73)	szabadalmas, jogosult
PA	Panama	XN	Északi Szabadalmi Intézet (NPI)	(74)	képviselő
PE	Peru	XU	Új Növényfajták Oltalmára létesült Nemzetközi Unió (UPOV)	(80)	A Budapesti Szerződés és a Szabadalmi Együttműködési Szerződés szerinti adatok
PG	Pápua Új-Guinea	XV	Visegrádi Szabadalmi Intézet (VSZI)	(83)	a mikroorganizmus törzs (biológiai anyag) lététbe helyezésének adatai
PH	Fülöp-szigetek	YE	Jemen	(84)	szekvencialista, illetve táblázat
PK	Pakisztán	ZA	Dél-afrikai Köztársaság	(86)	a nemzetközi (PCT) bejelentés száma
PL	Lengyelország	ZM	Zambia	(87)	a nemzetközi (PCT) bejelentés közzétételi száma
PT	Portugália	ZW	Zimbabwe	(90)	Az Európai Szabadalmi Egyezmény szerinti adatok, valamint a kiegészítő oltalmi tanúsítványra vonatkozó adatok
PW	Palau			(92)	a termék első magyarországi forgalomba hozatali engedélyének száma és kelte, vala-
PY	Paraguay				
QA	Katar				
QZ	Közösségi Fajtaoltalmi Hivatal (CPVO)				
RO	Románia				
RS	Szerbia				
RU	Oroszországi Föderáció				
RW	Ruanda				
SA	Szaúd-Arábia				
SB	Salamon-szigetek				
SC	Seychelle-szigetek				
SD	Szudán				
SE	Svédország				
SG	Szingapúr				
SH	Szent Ilona				
SI	Szlovénia				
SK	Szlovákia				
SL	Sierra Leone				
SM	San Marino				
SN	Szenegál				
SO	Szomália				
SR	Suriname				
SS	Dél-Szudán				
ST	São Tomé és Príncipe				
SV	Salvador				
SX	Sint Maarten (holland rész)				
SY	Szíriai Arab Köztársaság				
SZ	Szvázföld				
TC	Turks- és Caicos-szigetek				
TD	Csád				
TG	Togo				
TH	Thaiföld				
TJ	Tádzsikisztán				
TL	Kelet-Timor				
TM	Türkmenisztán				
TN	Tunézia				
TO	Tonga				
TR	Törökország				

Szabadalom, kiegészítő oltalmi tanúsítvány, növényfajta-oltalom, használati minta és formatervezési minta adatok azonosítói (INID-kódok a WIPO 9. szabványa szerint)

- (10) Lajstromozási és közzétételi adatok
 (11) a dokumentum száma: szabadalmi és növényfajta-oltalmi rovatokban közzétételi szám vagy lajstromszám; használati minta és formatervezési minta rovatokban lajstromszám; a megadott szabadalmak, a megadott növényfajta-oltalmak, a megadott használati minta oltalmak és a megadott formatervezési mintaoltalmak rovatokban a lajstromszámhoz kapcsolt dátum a megadó határozat kelte
 (13) a publikáció fajtája a WIPO 16. szabványa szerint
 (20) Bejelentési adatok
 (21) a bejelentés ügyszáma
 (22) a bejelentés napja
 (23) a kiállítási elsőbbség vagy kedvezmény, illetve a módosítási elsőbbség napja
 (24) a tanúsítvány oltalmi idejének kezdete
 (30) Uniós elsőbbség adatai, illetve UPOV Egyezmény szerinti elsőbbség adatai
 (40) A közzététel napja
 (50) Műszaki adatok

- (70) A jogosult, a feltaláló és a képviselő adatai
 (71) bejelentő
 (72) feltaláló, szerző, nemesítő
 (73) szabadalmas, jogosult
 (74) képviselő
 (80) A Budapesti Szerződés és a Szabadalmi Együttműködési Szerződés szerinti adatok
 (83) a mikroorganizmus törzs (biológiai anyag) lététbe helyezésének adatai
 (84) szekvencialista, illetve táblázat
 (86) a nemzetközi (PCT) bejelentés száma
 (87) a nemzetközi (PCT) bejelentés közzétételi száma
 (90) Az Európai Szabadalmi Egyezmény szerinti adatok, valamint a kiegészítő oltalmi tanúsítványra vonatkozó adatok
 (92) a termék első magyarországi forgalomba hozatali engedélyének száma és kelte, vala-

	mint az engedélyezett termék neve			(553) mozgás- vagy multimédia megjelölés
(93)	a termék első közösségi forgalomba hozatali engedélyének száma és kelte	T6	Egyezmény szerinti felszólalási eljárásban módosítással fenntartott európai szabadalmak szövege fordításának benyújtásáról	(554) térbeli megjelölés
(94)	a tanúsítvány oltalmi idejének lejárt		Tájékoztató az Európai Szabadalmi Egyezmény szerinti korlátozási eljárásban módosítással fenntartott európai szabadalmak szövege fordításának benyújtásáról	(555) hologrammegjelölés
(95)	a kiegészítő oltalmi tanúsítvány címe (a termék megnevezése) és a termék típusa	T7	Korlátozott európai szabadalom	(556) hangmegjelölés
(96)	az európai (EP) bejelentés adatai	T8	Helyreigazítás európai szabadalmak szövege fordításának bibliográfiai adataiban	(580) a Nemzetközi Iroda hivatalos lapjában történő közzététel napja
(97)	az európai (EP) bejelentés közzétételi adatai; az európai szabadalom megadásának az Európai Szabadalmi Közlönyben történt meghirdetési adatai	T9	Helyreigazítás európai szabadalmak szövege fordításában	(591) szín- vagy színes megjelölés
(98)	a kiegészítő oltalmi tanúsítvány időtartamának meghosszabbítása iránti kérelem napja	T10	Európai szabadalom igénypontokon kívüli szövegének magyar nyelvű fordítása	(600) Összefüggő bejelentések, védjegyek adatai
		U8	Helyreigazítás a használati mintaoltalmi leírások bibliográfiai adataiban	(641) megosztás esetén a korábbi bejelentés ügyszáma
		U9	Helyreigazítás a használati mintaoltalmi leírásokban	(646) megosztás esetén a korábbi védjegy lajstromszáma
				(660) a belső elsőbbség adatai
				(700) A jogosult, a képviselő és az engedélyes adatai
				(731) bejelentő
				(732) védjegyjogosult, a nemzetközi lajstrom szerinti jogosult vagy a lajstromozási eljárásban résztvevő bejelentő
				(740) képviselő
				(791) engedélyes
A publikáció fajtája (a WIPO 16. szabványa szerint)			Védjegy és földrajzi árujelző adatok azonosítói (INID-kódok a WIPO 60. szabványa szerint)	
A	1996. január 1-je előtti bejelentési nappal rendelkező szabadalmi bejelentések közzététele, illetve közzététel nélkül megadott szabadalmak meghirdetése		(100) Lajstromozási és megújítási adatok	A rovatok rendezési elvei
A1	1996. január 1-je utáni bejelentési nappal rendelkező szabadalmi bejelentések közzététele és tájékoztatás az elvégzett újdonságkutatásról		(111) lajstromszám	
A2	1996. január 1-je utáni bejelentési nappal rendelkező szabadalmi bejelentések, növényfajta-oltalmak közzététele		(141) a lajstromozási eljárás és az oltalom megszűnésének napja	
A3	Külön tájékoztatás az 1996. január 1-je utáni bejelentési nappal rendelkező szabadalmi bejelentésekben a közzétételt követően elvégzett újdonságkutatásokról		(151) a lajstromozás napja	
B1	Megadott szabadalmak, növényfajta-oltalmak		(156) a megújítás napja	
B2	Korlátozott szabadalmak		(180) a lejárati napja	
B8	Helyreigazítás a szabadalmi leírások bibliográfiai adataiban		(200) Bejelentési adatok	
B9	Helyreigazítás a szabadalmi leírásokban		(210) a bejelentés ügyszáma	
T1	Európai szabadalmi bejelentések igénypont fordításának közzététele		(220) a bejelentés napja	
T2	Tájékoztató európai szabadalmak szövege fordításának benyújtásáról		(230) a kiállítási elsőbbség adatai	
T3	Európai szabadalmi bejelentések igénypontjai fordítás-kijavításának közzététele		(250) a bejelentés benyújtásának helye	
T4	Európai szabadalmak szövege fordítás-kijavításának közzététele		(300) Unió elsőbbség adatai	
T5	Tájékoztató az Európai Szabadalmi		(400) A Nemzetközi Iroda részéről történő közzététel adatai	
			(450) a Nemzetközi Irodánál a közzétételt tartalmazó lap száma	
			(500) Egyéb adatok	
			(511) az árujegyzék vagy a termékjegyzék a Nizzai Megállapodás szerint, adatközlésnél csak az osztályok száma szerepel	
			(540) a földrajzi árujelző megnevezése	
			(541) a megjelölés közönséges írásmóddal	
			(546) a megjelölés ábrával, illetve a közönségestől eltérő írásmóddal	
			(551) együttes vagy tanúsító védjegy	
			(552) pozíció- vagy mintázat megjelölés	
				A szabadalmi és a használati mintaoltalmi bejelentések, illetve a megadott szabadalmak és használati mintaoltalmak adatai NSZO-szekciónként, a formatervezési mintaoltalmi bejelentések, illetve a megadott formatervezési mintaoltalmak adatai a Locarnói Megállapodás szerinti osztályonként csoportosítva, az első helyen szereplő bejelentők nevének betűrendjében, a növényfajta-oltalmi bejelentések ügyszám szerinti sorrendben jelennek meg.
				Az egyes rovatcímek mellett feltüntetett négyjegyű kódok az adott rovatok tartalmára utalnak a WIPO 17. szabványa szerint.
				A szabadalmi bejelentések közzététele című rovatban a T betűvel kezdődő dokumentumszám az 1996. január 1-je előtti bejelentési nappal rendelkező teljes vizsgálatú, a H betűvel kezdődő dokumentumszám halasztott vizsgálatú szabadalmi bejelentésre utal.
				Kiegészítő oltalmi tanúsítvány iránti bejelentések az ügyszám, a megadott kiegészítő oltalmi tanúsítványok a lajstromszám szerinti sorrendben jelennek meg.
				A védjegy és földrajzi árujelző bejelentések a bejelentők nevének betűrendjében, a lajstromozások lajstromszám szerinti sorrendben jelennek meg.

NEMZETKÖZI TÁJÉKOZTATÁS**AZ IPARI MINTÁK NEMZETKÖZI LETÉTBE HELYEZÉSÉRŐL SZÓLÓ
HÁGAI MEGÁLLAPODÁS****Változás az egyéni megjelölési díjak összegében: Kína**

1. Összhangban a Hágai Megállapodás 1999. évi szövegéhez és 1960. évi szövegéhez kapcsolódó Közös Végrehajtási Szabályzat 28. szabály (2) bekezdés *d*) pontjával a Szellemi Tulajdon Világszervezetének (World Intellectual Property Organization, WIPO) főigazgatója a következő egyéni megjelölési díjakat állapította meg svájci frankban, amelyeket a Kínát megjelölő nemzetközi bejelentésekhez, illetve a Kínát megjelölő nemzetközi lajstromozások megújításához kapcsolódóan kell megfizetni:

Egyéni megjelölési díj		Jelenlegi összeg (svájci frankban)	Új összeg (svájci frankban)
Nemzetközi bejelentés	- minden egyes bejelentésre	603	497
Megújítás	- első megújítás	1117	922
	- második megújítás	2205	1820

2. A változás 2023. október 1-jén lép hatályba.

SZABADALMI KÖZLEMÉNYEK**Szabadalmi bejelentések közzététele****A. SZEKCIÓ - KÖZSZÜKSÉGLETI CIKKEK**

- (51) **A01D 46/30** (2006.01)
A01D 46/00 (2006.01)
A01D 46/253 (2006.01)
B64C 39/02 (2006.01)

(13) **A1**

(21) **P 22 00080**

(22) 2022.03.18.

(71) Zedna Robotics Zrt., 1055 Budapest, Falk Miksa utca 4. 4. em. 1. (HU)

(72) Őri Endre 64%, 1038 Budapest, Róza köz 2a 2. em 4. (HU)

Deme Gábor 36%, 2071 Páty, Hegyalja u. 42. (HU)

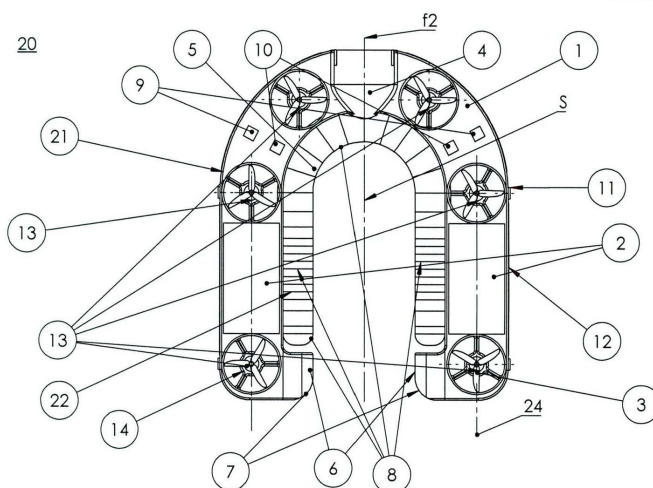
(54) **Terménybetakarító drón**

(74) Danubia Szabadalmi és Jogi Iroda Kft., 1051 Budapest, Bajcsy-Zsilinszky út 16. (HU)

(57)

A terménybetakarító drónnak (20) merev váza (1), a vázhoz (1) rögzített rotorjai (12, 23), a rotorokat (12, 23) forgató motorjai (14), a vázhoz (1) csatlakozó, motorosan működtetett megfogó eszköze, a vázhoz (1) rögzített elektromos energiaforrása, elektronikus vezérlőegysége (6), kamerája (7) és vezeték nélküli kommunikációs egysége van. A drón (20) váza (1) felülnézetben ívelt alakú; ahol a váz (1) belső íve (22) mentén egy felfújható, legalább a drón középpontja felé tágítható, rugalmas tömlő (8) van a vázhoz (1) rögzítve, amely tömlőhöz (8) egy szelepen keresztül egy, az elektronikus vezérlőegység (6) által vezérelt pumpa csatlakozik, ahol a tömlő (8) külső felületét legalább bizonyos felületi tartományokban a termés leszakításához szükséges mértékű tapadást biztosító anyag alkotja.

1. ábra



- (51) **A01G 18/00** (2018.01)
A01G 9/00 (2006.01)
A01G 9/02 (2006.01)
A01G 18/62 (2018.01)
A47B 47/00 (2006.01)
A47B 57/00 (2006.01)

A47B 57/04 (2006.01)

(13) A1

(21) P 22 00068

(22) 2022.03.02.

(71) Soós József, 2100 Gödöllő, József A. út 23/A (HU)

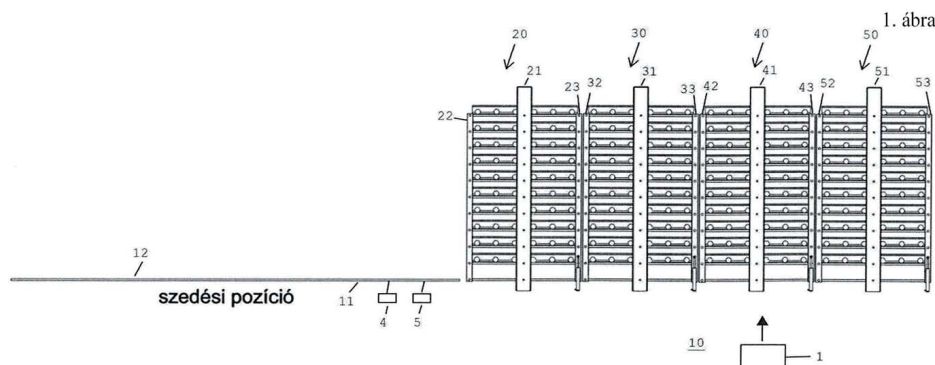
(72) Soós József, 2100 Gödöllő, József A. út 23/A (HU)

(54) Polcmozgató berendezés, előnyösen növényi kultúrákhoz és termesztési eljárás a berendezés felhasználásával

(74) Danubia Szabadalmi és Jogi Iroda Kft., 1051 Budapest, Bajcsy-Zsilinszky út 16. (HU)

(57)

Polcmozgató berendezés, előnyösen növényi kultúrákhoz, amelynek több, egymás mellett elhelyezett tartóegysége (20, 30, 40, 50), és ezeken egymás felett adott távolságban elrendezett polcai (3) vannak, amelyeken a termesztéshez használt tálcák helyezkednek el, a tartóegységek (20, 30, 40, 50) mindegyike közepén két tartó oszlopot (21, 31, 41 és 51) tartalmaz, és a polcok (3) ezeken vannak vízszintes tengely körül elfordíthatóan elhelyezve, a tartóegységek (20, 30, 40, 50) szélein függőleges vezető lécek (22, 23; 32, 33; 42, 43 és 52, 53) vannak és ezek az egyes polcok (3) végeihez csuklós kapcsolattal csatlakoznak, és minden tartóegységben az egyik vezető lécc három stabil állással rendelkező emelővel (6) van összekötve, amelynek mozgatásával az adott tartóegység (20, 30, 40, 50) összes polca (3) elbillenthető, és a szomszédos elbillentett polcok (3) egy vonalba esnek, és az egyes polcokon (3) a tálcákat egy-egy guruló kocsi (2) alkotja, és minden polcon (3) egy-egy motor (5) helyezkedik el, ami a rajta lévő guruló kocsi (2) hajtási kapcsolatban van, és a berendezésben egymás mellett legalább négy tartóegység (20, 30, 40, 50) helyezkedik el, amelyekben legalább egy-egy, guruló kocsit (2) nem tartalmazó üres polc van, és a motorok (5), valamint az emelők (6) egy vezérlőegységgel (1) vannak összekötve és adott programnak megfelelően vannak vezérelve.



(51) A22C 25/02 (2006.01)

A22B 3/08 (2006.01)

A22C 25/14 (2006.01)

A47J 43/28 (2006.01)

(13) A1

(21) P 22 00069

(22) 2022.03.03.

(71) Kovács Dénes Zsolt, 2230 Gyömrő, Annahegyi utca 18/c (HU)

(72) Kovács Dénes Zsolt, 2230 Gyömrő, Annahegyi utca 18/c (HU)

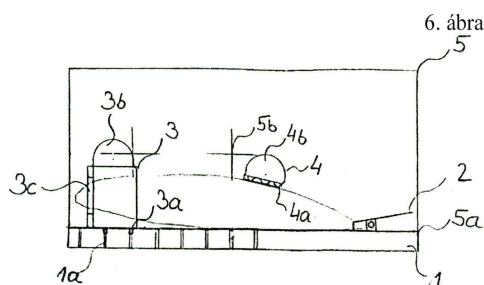
(54) Halpikkely eltávolító eszköz

(57)

A találmány egy halpikkely eltávolító eszköz, amely egy halpucoló deszkát (1), a hal farok uszonyát befogó csipeszt (2) és egy halpikkelyezőt (4) tartalmaz. Azzal jellemezve, hogy a hal fejét fixáló szerkezet (3) a hal fejét is fixálja, amely a hal pucoló deszkához (1) átmenő furatokkal (1a) kapcsolódik a szerkezet 4db lába (3a)

Szabadalmi bejelentések közzététele

segítségével. Továbbá tartalmaz egy a halpucoló deszka (1) élein lévő tépőzárcsíkhöz (1b) fel rögzítendő, és adott esetben citrom illóolajjal átitatott pikkelykapucnit (5), melynek jobb oldalán elhelyezett célkereszthez hasonló két bemetszés (5b) található.



- (51) **A61K 39/215** (2006.01)
C07K 14/165 (2006.01)
C07K 16/00 (2006.01)
C12P 21/00 (2006.01)
- (13) **A1**
- (21) **P 22 00361**
- (22) 2022.09.09.
- (71) PROPHYL Állategészségügyi, Diagnosztikai, Kutató és Szolgáltató Korlátolt Felelősségű Társaság, 7700 Mohács, Dózsa György utca 18. (HU)
- (72) Dr. Szabóné Dr. Benyeda Zsófia 25%, 7700 Mohács, Szent Imre utca 5. (HU)
 Dr. Palya Vilmos 25%, 1223 Budapest, Vörösmarty utca 29. (HU)
 Dr. Nemes Csaba Miklós 25%, 7431 Juta, Búzavirág utca 19. (HU)
 Dr. Bajnóczi Pál 15%, 7700 Mohács, Arany J. utca 6. 1/5. (HU)
 Faragó-Sipos Orsolya 10%, 7712 Dunaszekcső, Újvárosi utca 44. (HU)
- (54) **Ellenanyag vírusfertőzés kezelésében történő alkalmazásra**
- (74) Danubia Szabadalmi és Jogi Iroda Kft., 1051 Budapest, Bajcsy-Zsilinszky út 16 (HU)
- (57)
 A találmány tárgya olyan IgY ellenanyag, amely in vitro körülmények között magas neutralizáló hatással bír a SARS-CoV-2 antigénjeivel szemben, így alkalmas a vírusfertőzés elleni védekezésben történő alkalmazásra.

B. SZEKCIÓ - IPARI MŰVELETEK ÁLTALÁBAN ÉS SZÁLLÍTÁS

- (51) **B01D 1/18** (2006.01)
B01D 5/00 (2006.01)
H01M 10/54 (2006.01)
- (13) **A1**
- (21) **P 23 00249**
- (22) 2022.06.06.
- (71) Guangdong Brunp Recycling Technology Co., Ltd., 528137 Leping Town, Sanshui District, Foshan, Guangdong, No. 6 Zhixin Avenue (CN)
 Hunan Brunp Recycling Technology Co., Ltd., 410600 Ningxiang Changsha, Hunan, No. 508 East Jinning Road, Hi-Tech Zone (CN)

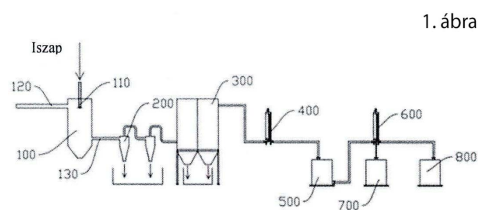
Hunan Brunp EV Recycling Co., Ltd., 410600 Jinzhou New District Changsha, Hunan, No. 018. Jinsha East Road (CN)

- (72) Ning Peichao, 528137 Leping Town, Sanshui District Foshan, Guangdong, No. 6 Zhixin Avenue (CN)
 Li Changdong, 528137 Leping Town, Sanshui District Foshan, Guangdong, No. 6 Zhixin Avenue (CN)
 Zhou You, 528137 Leping Town, Sanshui District Foshan, Guangdong, No. 6 Zhixin Avenue (CN)
 Li Qiang, 528137 Leping Town, Sanshui District Foshan, Guangdong, No. 6 Zhixin Avenue (CN)
 Ruan Dingshan, 528137 Leping Town, Sanshui District Foshan, Guangdong, No. 6 Zhixin Avenue (CN)
 Chen Song, 528137 Leping Town, Sanshui District Foshan, Guangdong, No. 6 Zhixin Avenue (CN)

(54) Eljárás és eszköz lítiumakkumulátor iszap visszanyerésére

- (30) 202110799471.3 2021.07.15. CN
 (86) CN22097187
 (87) 23284440
 (74) SBGK Szabadalmi Ügyvivői Iroda, 1062 Budapest, Andrásy út 113. (HU)
 (57)

A találmány tárgya eljárás lítium akkumulátor iszap visszanyerésére, az eljárás a következőket foglalja magában: a lítiumakkumulátor-iszap előkezelését, majd az előkezelt lítiumakkumulátor-iszap centrifugális porlasztva szárítását egy szilárd fázis és egy oldószer elválasztása érdekében. A lítiumakkumulátor iszap visszanyerésére szolgáló eszköz egy centrifugális porlasztva szárító rendszer, és tartalmaz egy porlasztó kamrát (100), egy ciklonszeparátort (200), egy kondenzátort (400), egy kondenzátum-tároló tartályt (500) és egy rektifikációs tornyot (600); a rendszer jobb mint az eredeti centrifugális porlasztva szárító berendezések, és úgy tervezték, hogy kombinálja a centrifugális porlasztva szárítás és az NMP kondenzációs visszanyerésének folyamatait, úgy, hogy az NMP közvetlenül visszanyerhető a pozitív elektród anyag és az NMP elválasztása után.



- (51) **B01J 20/22** (2006.01)
B01J 20/28 (2006.01)

(13) **A1**

(21) **P 23 00204**

(22) 2022.08.12.

(71) Guangdong Brunp Recycling Technology Co., Ltd., 528137 Leping Town, Sanshui District, Foshan, Guangdong, No. 6 Zhixin Avenue (CN)

Hunan Brunp Recycling Technology Co., Ltd., 410600 Ningxiang, Changsha, Hunan, No. 508, East Jinning Road, Hi-Tech Zone (CN)

Hunan Brunp EV Recycling Co., Ltd., 410600 Jinzhou New District, Changsha City, Hunan, No. 018. Jinsha East Road (CN)

- (72) Yu Haijun, 528137 Leping Town, Sanshui District, Foshan, Guangdong, No. 6, Zhixin Avenue (CN)
 Li Aixia, 528137 Leping Town, Sanshui District, Foshan, Guangdong, No. 6 Zhixin Avenue (CN)
 Xie Yinghao, 528137 Leping Town, Sanshui District, Foshan, Guangdong, No. 6, Zhixin Avenue (CN)
 Zhang Xuemei, 528137 Leping Town, Sanshui District Foshan, Guangdong, No. 6 Zhixin Avenue (CN)
 Zhong Yingsheng, 528137 Leping Town, Sanshui District, Foshan, Guangdong, No. 6. Zhixin Avenue (CN)
 Li Changdong, 528137 Leping Town, Sanshui District, Foshan, Guangdong, No. 6 Zhixin Avenue (CN)

(54) Eljárás széndioxid befogó szer előállítására, és annak alkalmazása

- (30) 202111270651.9 2021.10.29. CN

(86) CN22112238

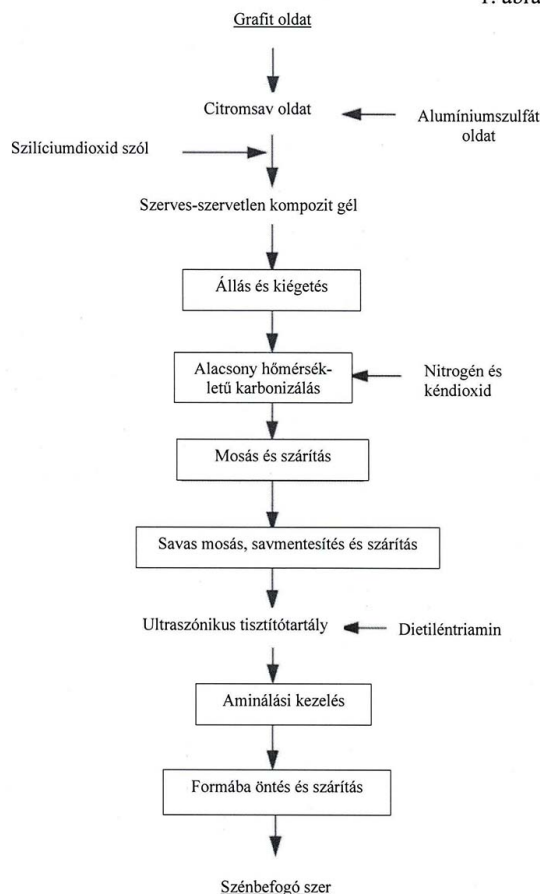
(87) 23071410

(74) SBGK Szabadalmi Ügyvivői Iroda, 1062 Budapest, Andrásy út 113. (HU)

(57)

A találmány tárgya egy széndioxid befogó szer, és annak alkalmazása. Az eljárás során egy grafit diszperzió folyadékot, egy szerves sav oldatot, egy fémsó oldatot, és szilíciumdioxid szólt keverünk össze egy szerves-szervetlen kompozit gél előállítására, a szerves-szervetlen kompozit gélt állni hagyjuk és öregítjük. majd mikrohullámú karbonizálásnak vetjük alá inert gáz és kéndioxid vegyes atmoszférában, savas vagy lúgos tisztítást végzünk egy defekt hordozó előállítására, a defekt hordozót egy amin anyaggal keverjük, és a keveréken ultraszónikus kezelést végzünk a széndioxid befogó szer előállítására. Az eljárás szerint a karbonizálást egy szén-alapú szerkezetű anyagon végezzük, egy szerves savat alkalmazva, és egy fém-szerkezetű anyagon hordozóként egy fémsót alkalmazva, egy szén-fém kompozit hordozót előállítva. A szén és fémsó reakciójával létrehozott hordozó szerkezetileg stabil, javított aktivitású, és nagyobb fajlagos felülettel rendelkezik. A hordozót kéndioxiddal kezeljük, majd defekt kezelésnek vetjük alá savazással. Így a hordozón szerkezeti hibák jönnek létre, a hordozó pórusaiban hibák jönnek létre, a szén anyag rétegeközi elhelyezkedése növelhető, az anyag hordozóban az amin transzfer limitáció csökkenthető, és amin kihasználtsági foka nő, így növelve a szén befogás mennyiségét (a folyamatot az 1. ábra szemlélteti).

1. ábra

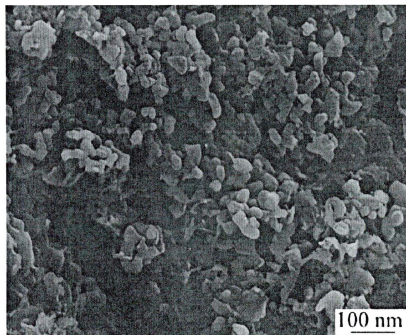


C. SEKCIÓ - VEGYÉSZET ÉS KOHÁSZAT

- (51) **C01B 25/45** (2006.01)
B82Y 30/00 (2011.01)
H01M 4/58 (2006.01)
H01M 10/0525 (2010.01)
H01M 10/54 (2006.01)

- (13) A1
- (21) P 23 00206
- (22) 2022.08.11.
- (71) Guangdong Brunp Recycling Technology Co., Ltd., 528137 Leping Town, Sanshui District, Foshan, Guangdong, No. 6 Zhixin Avenue (CN)
Hunan Brunp Recycling Technology Co., Ltd., 410600 Ningxiang, Changsha, Hunan, No. 508, East Jinning Road, Hi-Tech Zone (CN)
Yichang Brunp Contemporary Ampere Co., Ltd., 443000 Yichang Zone, Yichang, Hubei, Room 6213 I.E.S.C. Development Avenue No. 57-5 (CN)
- (72) Yu Haijun, 528137 Leping Town, Sanshui District, Foshan, Guangdong, No. 6, Zhixin Avenue (CN)
Li Aixia, 528137 Leping Town, Sanshui District, Foshan, Guangdong, No. 6 Zhixin Avenue (CN)
Xie Yinghao, 528137 Leping Town, Sanshui District, Foshan, Guangdong, No. 6 Zhixin Avenue (CN)
Li Changdong, 528137 Leping Town, Sanshui District, Foshan, Guangdong, No. 6 Zhixin Avenue (CN)
Zhang Xuemei, 528137 Leping Town, Sanshui District, Foshan, Guangdong, No. 6 Zhixin Avenue (CN)
Zhong Yingsheng, 528137 Leping Town, Sanshui District, Foshan, Guangdong, No. 6. Zhixin Avenue (CN)
- (54) **Eljárás pozitív elektróda anyag újrahasznosítására és előállítására elhasznált lítium-vas-foszfát akkumulátorokból**
- (30) 202111367677.5 2021.11.18. CN
- (86) CN22111816
- (87) 23087800
- (74) SBGK Szabadalmi Ügyvivői Iroda, 1062 Budapest, Andrásy út 113. (HU)
- (57) A bejelentés pozitív elektróda anyag újrahasznosítására és előállítására szolgáló eljárásra vonatkozik elhasznált lítium-vas-foszfát akkumulátorokból.
Az eljárás a következő lépéseket foglalja magában: az elhasznált lítium-vas-foszfát akkumulátorok lemerítése, darabolása és sztrippelése fekete por előállítása céljából; ezután a fekete por összekeverése benzolszulfonáttal, és egy fluidágyban történő reagáltatása; majd sav és lúg hozzáadása a szennyeződések eltávolítása céljából, végül lítiumpótló szer, vaspótló szer vagy foszfát, valamint redukálószer hozzáadása és szinterelés. Az eljárás szerint a darabolási, sztrippelési, szén- és fluoreltávolítási, valamint szennyeződésetávolítási eljárások szabályozásával és optimalizálásával nagy tisztaságú pozitív elektróda anyag újrahasznosítása valósítható meg, az újrahasznosítás költségének kontrollálása mellett, és az újrahasznosított pozitív elektróda anyaggal előállítható akkumulátorok jó teljesítményt mutatnak. Az eljárás szerint a fekete por alumínium-, réz-, szén- és fluortartalma hatékonyan csökkenthető; továbbá a pozitív elektróda anyag regenerálásakor csak vas vagy lítium pótlására és karbotermikus redukcióra van szükség.

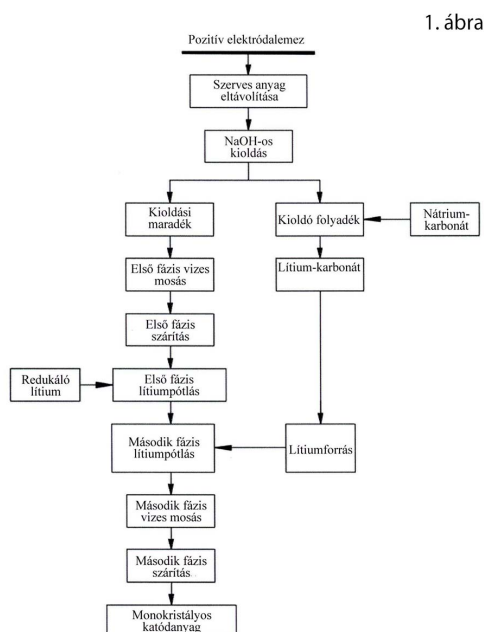
2. ábra



- (51) C01G 53/00 (2006.01)
H01M 10/54 (2006.01)
- (13) A1
- (21) P 23 00218

- (22) 2022.05.12.
- (71) Guangdong Brunp Recycling Technology Co., Ltd., 528137 Leping Town, Sanshui Foshan, Guangdong, No. 6 Zhixin Avenue (CN)
Hunan Brunp Recycling Technology Co., Ltd., 410600 Ningxiang, Changsha, Hunan, No. 508, East Jinning Road, Hi-Tech Zone (CN)
Hunan Brunp EV Recycling Co., Ltd., 410600 Jinzhou New District Changsha, Hunan, No. 018, Jinsha East Road (CN)
- (72) Yu Haijun, 528137 Leping Town, Sanshui District, Foshan, Guangdong, No. 6 Zhixin Avenue (CN)
Xie Yinghao, 528137 Leping Town, Sanshui District, Foshan, Guangdong, No. 6, Zhixin Avenue (CN)
Li Aixia, 528137 Leping Town, Sanshui District, Foshan, Guangdong, No. 6 Zhixing Avenue (CN)
Zhang Xuemei, 528137 Leping Town, Sanshui District, Foshan, Guangdong, No. 6 Zhixin Avenue (CN)
Li Changdong, 528137 Leping Town, Sanshui District, Foshan, Guangdong, No. 6 Zhixin Avenue (CN)
- (54) Eljárás lítium akkumulátor katódanyagának újrahasznosítására**
- (30) 202110944649.9 2021.08.17. CN
- (86) CN22092455
- (87) 23020037
- (74) SWORKS Nemzetközi Szabadalmi Ügyvivői Iroda Kft., 1134 Budapest, Tüzér u. 8. 4/24. (HU)
- (57)

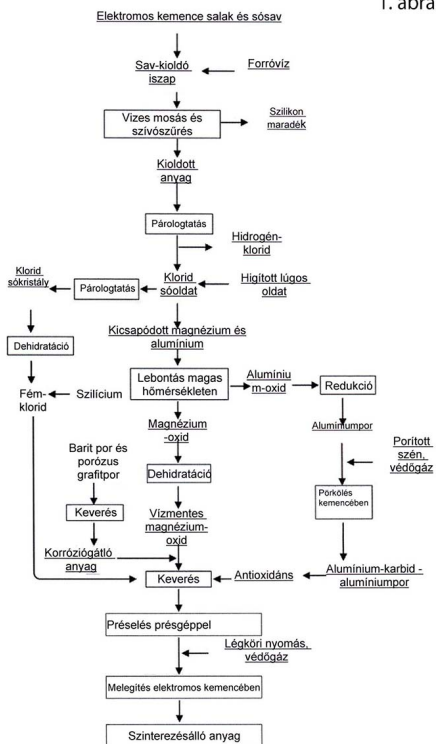
A jelen találmány leírja a lítium akkumulátor katódanyagának újrahasznosítási eljárását. Az eljárás segítségével monokristályos háromkomponensű katódanyagot állítunk elő a pozitív elektródalemezből kilúgozással a lítium eltávolításához, majd kétlépcsős szinterezéses lítium kiegészítéssel. Az eljárásban a pozitív elektródalemezen lévő alumínium maradványt nátriumhidroxid oldattal oldjuk fel, így a katódanyagban lévő lítium bekerül az oldatba az alumínium feloldódása során úgy, hogy az ionpotenciál a katódanyagban legyen; a maradékot lemossák, a nátriumion szennyezés elkerülése érdekében, majd megszáritjuk, és lehetővé tesszük a reakciót fémes lítiummal és lítium-szulfiddal melegítés közben, így az anyag kristályrácsa megváltozik; a terméket az első fázisú lítium kiegészítés után közvetlenül szinterezzük lítiumforrással oxigén közegben (második fázisú lítium kiegészítés), így megkapjuk a monokristályos háromkomponensű katódanyag agglomerátumokat, ahol a szinterezési eljárás és hőmérséklet szabályozott; az agglomerátumokat összetörjük, majd a felületen lévő maradék lítiumot mosással eltávolítjuk és megszáritjuk a monokristályos háromkomponensű katódanyag előállításához, melynek teljesítménye közel megegyezik az eredetileg szintetizált monokristályos katódanyag teljesítményével.



- (51) C04B 35/04 (2006.01)
C04B 35/66 (2006.01)

- (13) A1
- (21) P 23 00214
- (22) 2022.05.18.
- (71) Guangdong Brunp Recycling Technology Co., Ltd., 528137 Leping Town, Sanshui District, Foshan, Guangdong, No. 6 Zhixin Avenue (CN)
Hunan Brunp Recycling Technology Co., Ltd., 410600 Ningxiang, Changsha, Hunan, No. 508, East Jinning Road, Hi-Tech Zone (CN)
Hunan Brunp EV Recycling Co., Ltd., 410600 Jinzhou New District, Changsha, Hunan, No. 018. Jinsha East Road (CN)
- (72) Yu Haijun, 528137 Leping Town, Sanshui District, Foshan, Guangdong, No. 6 Zhixin Avenue (CN)
Zhong Yingsheng, 528137 Leping Town, Sanshui District, Foshan, Guangdong, No. 6. Zhixin Avenue (CN)
Li Aixia, 528137 Leping Town, Sanshui District, Foshan, Guangdong, No. 6 Zhixin Avenue (CN)
Xie Yinghao, 528137 Leping Town, Sanshui District, Foshan, Guangdong, No. 6, Zhixin Avenue (CN)
Zhang Xuemei, 528137 Leping Town, Sanshui District, Foshan, Guangdong, No. 6 Zhixin Avenue (CN)
- (54) **Szinterezésálló anyag és annak előállítási eljárása és felhasználása**
- (30) 202110968476.4 2021.08.23. CN
- (86) CN22093594
- (87) 23024598
- (74) SWORKS Nemzetközi Szabadalmi Ügyvivői Iroda Kft., 1134 Budapest, Tüzér u. 8. 4/24. (HU)
- (57) A jelen bejelentés leír szinterezésálló anyagot, annak előállítási eljárását és felhasználását. A szinterezésálló anyag az alábbiakból áll: magnézium-oxid, egy korróziógátló anyag, egy antioxidáns és egy kötőanyag, ahol a korróziógátló anyag barit port és porózus grafit port tartalmaz; az antioxidáns alumínium-karbidot és alumínium port tartalmaz; a kötőanyag fém-kloridot és szilícium-dioxidot tartalmaz; és a nyersanyagokban lévő összes fémet kivonjuk az elektromos kemence salakjának sósavas kioldás utáni maradékából. A jelen bejelentésben korróziógátló anyagot használunk a szinterezésálló anyag korrózióállóságának és szilárdságának növelésére, valamint kompozit antioxidánst alkalmazunk az oxidációval szembeni ellenállás növelésére. Ezen kívül, a jelen bejelentésben leírt eljárás javítja az elektromos kemence salak erőforrásainak kihasználását. A magnézium és az alumínium található meg legnagyobb mennyiségben az elektromos kemence salakjában, és a magnézium-oxidot fő alkotóelemként használjuk. Továbbá, az elektromos kemence salakjából sósavval kioldott egyéb klorid sók közvetlenül vagy közvetve felhasználhatók. A jelen bejelentés szerinti eljárással nem csak az erőforrások kihasználását érik el, hanem biztosítható a fő alkotóelem forrása is.

Szabadalmi bejelentések közzététele



- (51) C04B 35/66 (2006.01)
 C04B 35/622 (2006.01)
 C04B 35/626 (2006.01)
 C04B 38/02 (2006.01)

(13) A1

(21) P 23 00205

(22) 2022.08.11.

(71) Guangdong Brunp Recycling Technology Co., Ltd., 528137 Leping Town, Sanshui District, Foshan, Guangdong, No. 6 Zhixin Avenue (CN)

Hunan Brunp Recycling Technology Co., Ltd., 410600 Ningxiang, Changsha, Hunan, No. 508, East Jinning Road, Hi-Tech Zone (CN)

Hunan Brunp EV Recycling Co., Ltd., 410600 Jinzhou New District, Changsha, Hunan, No. 018 Jinsha East Road (CN)

(72) Yu Haijun, 528137 Leping Town, Sanshui District, Foshan, Guangdong, No. 6, Zhixin Avenue (CN)

Chen Jiangdong, 528137 Leping Town, Sanshui District, Foshan, Guangdong, No. 6, Zhixin Avenue (CN)

Xie Yinghao, 528137 Leping Town, Sanshui District, Foshan, Guangdong, No. 6, Zhixin Avenue (CN)

Xu Jialei, 528137 Leping Town, Sanshui District, Foshan, Guangdong, No. 6, Zhixin (CN)

Wu Benben, 528137 Leping Town, Sanshui District, Foshan, Guangdong, No. 6, Zhixin Avenue (CN)

Li Changdong, 528137 Leping Town, Sanshui District, Foshan, Guangdong, No. 6, Zhixin Avenue (CN)

(54) Eljárás tűzálló anyag előállítására akkumulátor hulladék maradványokból, és tűzálló anyag alkalmazása

(30) 202111359613.0 2021.11.17. CN

(86) CN22111812

(87) 23087798

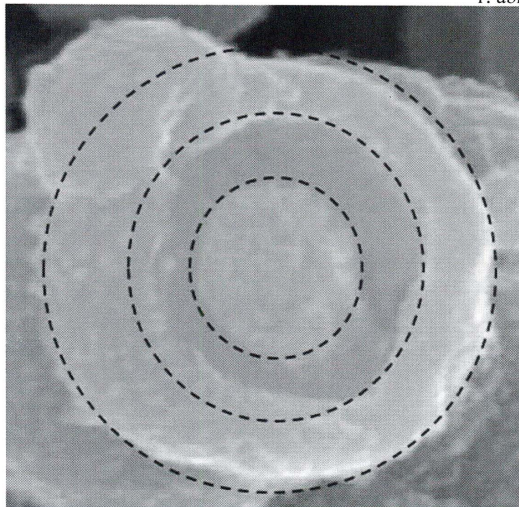
(74) SBGK Szabadalmi Ügyvivői Iroda, 1062 Budapest, Andrásy út 113. (HU)

(57)

A találmány egy tűzálló anyagnak akkumulátor hulladék maradványokból történő előállítására vonatkozik. Az eljárás az alábbi lépésekből áll: (1) akkumulátor hulladékot bontunk szét és osztályozzuk, pozitív és negatív elektróda porokat nyerve, a pozitív és negatív porokon savas öblítést alkalmazunk, szűréssel egy grafit salakot állítunk elő, ezt követően a rezet egy szűrletből eltávolítjuk, és egy lúgot adagolunk egy csapadékképzési

reakcióhoz egy vas-alumínium salak előállítására; (2) az (1) lépésben nyert grafit salakot nedves agyaggal burkolva egy belső maganyagot állítunk elő, a nedves agyagot a vas-alumínium salakkal keverjük és így beburkoljuk a belső maganyagot, és érlelve egy biankót kapunk; (3) a (2) lépésben nyert biankót elő-szinterezük, kalcináljuk és lehűtjük egy szinterezett termék előállítására: és (4) a szinterezett terméket mossuk és szárítjuk, így a tűzálló anyagokat előállítva.

1. ábra



(51) C07C 6/04 (2006.01)

(13) A1

(21) P 22 00450

(22) 2022.11.15.

(71) Pannon Egyetem, 8200 Veszprém, Egyetem u. 10. (HU)

Természettudományi Kutatóközpont, 1117 Budapest, Magyar tudósok körútja 2. (HU)

(72) Dr. Tuba Róbert 20%, 2112 Veresegyház, Bakfark B. út 5. (HU)

Dr. Valyon József 19%, 1037 Budapest, Szépvölgyi út 91/4. (HU)

Dr. Hancsók Jenő 15%, 8200 Veszprém, Zrínyi M. u. 5/6. (HU)

dr. Lónyi Ferenc 11%, 1029 Budapest, Hímes u. 32. (HU)

Dr. TOMASEK Szabina 10%, 8200 Veszprém, Török I. u. 14/A III./12. (HU)

Nagyházi Márton 10%, 2071 Páty, Bocskai u. 10. (HU)

Dr. Miskolczi Norbert 6%, 8200 Veszprém, Paál L. u. 36. (HU)

Horváth Dániel Zoltán 3%, 5084 Rákócziújfalú, Béke u. 2. (HU)

Dr. VIKÁR Anna 3%, 2300 Érd, Szalajka u. 12. (HU)

Balla Áron 3%, 2440 Százhalombatta, Viola u. 15. (HU)

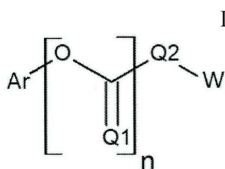
(54) **Katalizátorrendszer és eljárás alfa-olefinek és alfa-olefin-tartalmú termékek előállítására hosszú szénláncú paraffinokból**

(74) DANUBIA Szabadalmi és Jogi Iroda Kft., 1051 Budapest, Bajcsy-Zsilinszky út 16. (HU)

(57)

Találmányunk katalizátorokra és azok felhasználásával előállítható alfa-olefin-tartalmú termékek, lényegében alfa-olefin szintézisére, illetve átalakítására vonatkozik elsősorban megújuló eredetű paraffinból, melynek szénatomszáma 11-45, illetve ezek elegyéből, mely elegy 11-45 szénatomszámú paraffinokat tartalmaz. Az eljárás fő lépései a paraffin heterogén katalitikus dehidrogénezése új Pt, Pd vagy Ni alapú zeolithordozós katalizátorral, és a kapott olefintartalmú - fő tömegében egyenes szénláncú monoolefineket tartalmazó - termékelegy ruténiumkomplex metatézis katalizátor alkalmazásával, homogén vagy heterogén katalitikus etilén metatézise, és/vagy a homogén vagy heterogénizált homogén ruténiumkomplex metatéziskatalizátor és homogén vagy heterogén olefin izomerizációs katalizátor együttes alkalmazásával tandem izomerizációja és metatézise (izomerizációs metatézise, ISOMET) kisebb lánchosszúságú alfa-olefinek előállítása céljából.

- (51) C07D213/75 (2006.01)
A61P/ (2006.01)
- (13) A1
- (21) P 22 00047
- (22) 2022.02.21.
- (71) Printnet Kereskedelmi és Szolgáltató Kft. 75%, 2112 Veresegyház, Szent Erzsébet körút 11. (HU)
Eötvös Loránd Tudományegyetem 25%, 1117 Budapest, Pázmány sétány 1/c (HU)
- (72) Dr. Kovács Mihály 22%, 1023 Budapest, Frankel Leó út 74-76. 4.em. 19. (HU)
Dr. Glatz Gábor 3%, 1116 Budapest, Fehérvári út 168-178/B (HU)
Dr. Málnási-Csizmadia András 47%, 1026 Budapest, Szilágyi Erzsébet fasor 27. (HU)
Hári Péter 20%, 2112 Veresegyház, Szent Erzsébet krt. 11. (HU)
Dr. Gyimesi Máté 8%, 1183 Budapest, Nimród utca 64. (HU)
- (54) **Sejtosztódási diszfunkciókkal és szöveti degenerációval járó kórképek kezelésében alkalmazható miozin 2 moduláló hatóanyagok**
- (74) Danubia Szabadalmi és Jogi Iroda Kft., 1051 Budapest, Bajcsy-Zsilinszky út 16. (HU)
- (57) Egy (I) általános képletű vegyület



ahol

Q1 jelentése kénatom vagy oxigénatom;

Q2 jelentése -N(-R1)- csoport, oxigénatom vagy -CH₂-N(-R1)- csoport;

R1 jelentése hidrogénatom, alkil- vagy alkenilcsoport;

Ar jelentése helyettesített vagy helyettesítetlen fenilcsoport, vagy helyettesített vagy helyettesítetlen naftilcsoport, ahol a helyettesített fenilcsoport a következők alkotta csoportból választott szubsztituenssel helyettesített: nitrocsoport, morfolinocsoport és 4-piridil csoport,

W jelentése helyettesített vagy helyettesítetlen fenilcsoport, vagy helyettesített vagy helyettesítetlen naftilcsoport, vagy helyettesített benzilcsoport; ahol a helyettesített fenilcsoport és a helyettesített naftilcsoport a következők alkotta csoportból választott szubsztituenssel helyettesített: halogénatom, alkil-, alkoxi-, nitro-, dialkil-amino-, morfolinocsoport és 4-piridil csoport; és ahol a helyettesített benzilcsoport a következők alkotta csoportból választott szubsztituenssel helyettesített: egy vagy két halogénatom; alkil-, alkoxi-, nitro- és dialkil-aminocsoport; és

ahol n értéke 0, ha Q2 jelentése -CH₂-N(-R1)- csoport, és n értéke 1, ha Q2 jelentése -N(-R1)- csoport vagy oxigénatom;

vagy annak gyógyászatilag elfogadható sója.

- (51) C08G 65/26 (2006.01)
B01J 10/00 (2006.01)
B01J 19/24 (2006.01)
B01J 23/04 (2006.01)

(13) A1

(21) P 22 00442

(22) 2022.11.10.

(71) PCC Rokita Spółka Akcyjna , 56-120 Brzeg Dolny , ul. Henryka Sienkiewicza 4 (PL)

(72) WACEK, Jerzy , 56-120 Brzeg Dolny, Ul. Paderewskiego 3 (PL)

Plócieniak, Mirosław , 51-531 Wrocław, ul. Perkusyjna 19a (PL)

(54) Oxi-alkilátok recirkulációs reaktorban történő előállítására szolgáló eljárás

(30) P.440663 2022.03.17. PL

(74) SBGK Szabadalmi Ügyvivői Iroda, 1062 Budapest, Andrásy út 113. (HU)

(57)

A találmány egy olyan oxi-alkilátok előállítására szolgáló folyamatra vonatkozik, amelynek során a recirkulációs reaktorban bázikus katalizátor jelenlétében legalább egy alkilén-oxidot adnak egy olyan starterhez, amely legalább egy aktív hidrogénatomot tartalmaz. A folyamat során nyert oxi-alkilátok többek között ipari tisztítás, papírgyártás vagy élelmiszer-feldolgozás során alkalmazhatók, valamint alacsony habzású és habzásgátló termékek előállításához használhatók fel.

(51) C08H 7/00 (2011.01)

B01D 11/02 (2006.01)

C05F 11/02 (2006.01)

C07C 51/00 (2006.01)

C07C 63/00 (2006.01)

C07G 99/00 (2009.01)

(13) A1

(21) P 22 00091

(22) 2022.03.25.

(71) Draconic Technology Kft., 8100 Várpalota, Bezerédi utca 24. (HU)

(72) Solymosi Péter, 8420 Zirc, Akácfa utca 14. (HU)

(54) Eljárás élelmiszeripari minőségű fulvosav és/vagy huminsav előállítására

(74) Danubia Szabadalmi és Jogi Iroda Kft., 1051 Budapest, Bajcsy-Zsilinszky út 16. (HU)

(57)

A találmány tárgya eljárás élelmiszeripari minőségű fulvosav és/vagy huminsav előállítására tőzegeből, lignitből vagy leonárditból, melynek során

(i) az alapanyagot savas előkezelésnek vetjük alá, majd szilárd-folyadék elválasztást végzünk;

(ii) az (i) lépésben kapott üledéket termikus krakkolásnak vetjük alá H_2O_2 alkalmazásával, ahol a H_2O_2 -t egy adagban adjuk az üledékhez, és ezt követően a hőmérsékletet környezeti hőmérsékletről fokozatosan növeljük forrásig, majd szilárd-folyadék elválasztást végzünk, így fulvosav oldatot és üledéket kapunk; majd

(iii.a) adott esetben a fulvosav oldatot finomítjuk és/vagy

(iv.a) adott esetben a fulvosav oldatot beszárítjuk, így fulvosav kristályokat kapunk;

és adott esetben

(iii.b) a (ii) lépésben kapott üledéket lúgos extrakciónak vetjük alá, majd az extrakciós elegyet termikus krakkolásnak vetjük alá H_2O_2 alkalmazásával, ahol a H_2O_2 -t egy adagban adjuk az extrakciós elegyhez és ezt követően a hőmérsékletet fokozatosan növeljük forrásig, majd szilárd-folyadék elválasztást végzünk, így humát oldatot és üledéket kapunk; majd

(iv.b) adott esetben a (iii.b) lépésben kapott oldatot kénmentesítjük és

(v.b) adott esetben a (iv.b) lépésben kapott huminsavat lúgos közegben feloldjuk; és

(vi.b) adott esetben a (iii.b), (iv.b) vagy (iv.b) lépésben kapott oldatot megszáritjuk, így huminsav port vagy kristályos humát terméket kapunk.

A találmány szerint előállított fulvosavak és huminsavak felhasználhatók önmagukban vagy adalékanyagként, vagy tovább formulázva étrend-kiegészítők, kozmetikai vagy gyógyászati készítmények hatóanyagaként, továbbá élelmiszeripari színezékként.

(51) C12N 11/14 (2006.01)

-
- C12N 9/00** (2006.01)
C12N 9/14 (2006.01)
C12N 15/63 (2006.01)
- (13) A1**
(21) P 21 00356
(22) 2021.10.14.
(71) Pannon Egyetem, 8200 Veszprém, Egyetem út 10. (HU)
(72) Járvas Gábor 5%, 8200 Veszprém, Rómer Flóris u. 4. fsz. 8. (HU)
Szigeti Márton Géza 25%, 8200 Veszprém, Csillag u. 10. 5/22 (HU)
Jankovics Hajnalka 25%, 8220 Balatonalmádi, Madách u. 14. (HU)
Kovács Noémi 25%, 9517 Kemenessömjén, Berzsenyi D.u..124. (HU)
Farsang Róbert 20%, 8200 Veszprém, Gábor Áron u. 1/b. fsz.3. (HU)
- (54) Jelölt exoglikozidáz enzimek és a glikán szekvenálás megközelítése azok immobilizációjával**
(74) DANUBIA Szabadalmi és Jogi Iroda Kft., 1051 Budapest, Bajcsy-Zsilinszky út 16. (HU)
(57)
A találmány tiszta, oldható és funkcionális exoglikozidáz enzimeket ismertet, amelyek bakteriális expressziós rendszerek alkalmazásával nagy hozammal és költséghatékony módon állíthatók elő. A peptid címke, előnyösen a HIS címke potenciálisan immobilizáláshoz használható, amely biztosítja az enzimek aktív helyeihez való legjobb hozzáférhetőséget automatizálási célokra és speciális munkafolyamatokra.
A találmány gyors enzimatikus emésztési teljesítményt biztosít mind vizes fázisban, mind immobilizált formában. Az immobilizált enzimek lehetővé teszik a hosszú távú tárolást és a használatra kész elő keverést.
A találmány szerinti immobilizációs megközelítés lehetőséget ad az automatizálásra és speciális kísérleti igények kielégítésére, ahol az enzimek immobilizálása kulcsfontosságú.
-
- (51) C22B 7/00** (2006.01)
C01D 15/08 (2006.01)
C01G 53/00 (2006.01)
C22B 3/00 (2006.01)
C22B 15/00 (2006.01)
C22B 21/00 (2006.01)
C22B 23/00 (2006.01)
C22B 26/12 (2006.01)
C22B 47/00 (2006.01)
H01M 10/54 (2006.01)
- (13) A1**
(21) P 23 00209
(22) 2022.05.12.
(71) Guangdong Brunp Recycling Technology Co., Ltd., 528137 Leping Town, Sanshui District, Foshan, Guangdong, No. 6 Zhixin Avenue (CN)
Hunan Brunp Recycling Technology CO., LTD., 410600 Ningxiang Changsha, Hunan, No. 508, East Jinning Road, Hi-Tech Zone (CN)
Hunan Brunp EV Recycling Co., Ltd., 410600 Jinzhou New District Changsha, Hunan, No. 018, Jinsha East Road (CN)
(72) Xie Yinghao, 528137 Leping Town, Sanshui District, Foshan, Guangdong, No. 6, Zhixin Avenue (CN)
Yu Haijun, 528137 Leping Town, Sanshui District, Foshan, Guangdong, No. 6, Zhixin Avenue (CN)
Li Aixia, 528137 Leping Town, Sanshui District, Foshan, Guangdong, No. 6 Zhixing Avenue (CN)
Zhang Xuemei, 528137 Leping Town, Sanshui District, Foshan, Guangdong, No. 6 Zhixin Avenue (CN)
Li Changdong, 528137 Leping Town, Sanshui District, Foshan, Guangdong, No. 6 Zhixin Avenue (CN)
-

(54) Nedves eljárás értékes fémek visszanyerésére lítium akkumulátorból

(30) 202110943314.5 2021.08.17. CN

(86) CN22092457

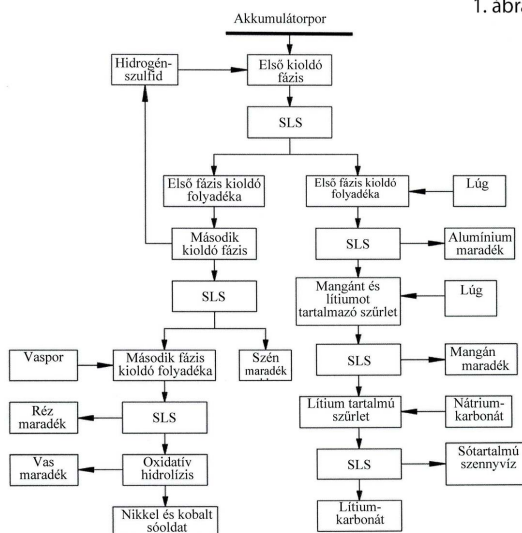
(87) 23020039

(74) SWORKS Nemzetközi Szabadalmi Ügyvivői Iroda Kft., 1134 Budapest, Tüzér u. 8. 4/24. (HU)

(57)

A jelen bejelentés leírja a lítium akkumulátorokból az értékes fémek nedves eljárással történő kinyerését. Az eljárásban a hulladék lítium akkumulátor port szelektív kioldásnak vetjük alá, a következő feltételek mellett: hidrogén-szulfid gázt vezetünk be túlnyomással, így a Mn^{2+} , Li^+ , and Al^{3+} fémionok bekerülnek az első fázis kioldó folyadékába, míg a nikkel, kobalt, réz és vas szulfid formájában az első fázis kioldódási maradékában marad, melyhez csak kis mennyiségű kénsav szükséges; ezután az első fázis kioldó folyadékának pH-ját beállítjuk az alumínium és mangán eltávolításához, mellyel különösen alapos fém elválasztást érünk el, és viszonylag tiszta termékeket kapunk; és az első fázis kioldódási maradékát savas folyadékkal, negatív nyomáson végzett kioldásnak vetjük alá, így a nikkel-, kobalt-, vas- és réz-szulfidok feloldódnak a második fázis kioldó folyadékában, és a keletkező hidrogén-szulfid gáz újrahaznosítható az első fázis nyomás alatt végzett kioldási eljárásában, ezért a teljes reakció során nagyon kis mennyiségű hidrogén-szulfid fogy el; a réz és vas tartalmat eltávolítjuk kihasználva, hogy a réz könnyen helyettesíthető, és a vas hidrolízise könnyű, így viszonylag tiszta nikkel és kobalt só keverékoldatát kapjuk, mely közvetlenül felhasználható a katódanyag elővegyületének szintéziséhez.

1. ábra



- (51) **C22B 7/00** (2006.01)
C01D 15/08 (2006.01)
C01G 45/02 (2006.01)
C01G 51/04 (2006.01)
C01G 53/04 (2006.01)
C22B 15/00 (2006.01)
C22B 23/00 (2006.01)
C22B 26/12 (2006.01)
C22B 47/00 (2006.01)
H01M 10/54 (2006.01)

(13) **A1**(21) **P 23 00215**

(22) 2022.04.28.

(71) Guangdong Brunp Recycling Technology Co., Ltd., 528137 Leping Town, Sanshui District, Foshan, Guangdong, No. 6 Zhixin Avenue (CN)

Hunan Brunp Recycling Technology Co., Ltd., 410600 Ningxiang, Changsha, Hunan, No. 508, East Jinning Road, Hi-Tech Zone (CN)

Hunan Brunp EV Recycling Co., Ltd., 410600 Jinzhou New District Changsha, Hunan, No. 018, Jinsha East Road (CN)

- (72) Xie Yinghao, 528137 Leping Town, Sanshui District, Foshan, Guangdong, No. 6, Zhixin Avenue (CN)
 Yu Haijun, 528137 Leping Town, Sanshui District, Foshan, Guangdong, No. 6, Zhixin Avenue (CN)
 Li Aixia, 528137 Leping Town, Sanshui District, Foshan, Guangdong, No. 6 Zhixin Avenue (CN)
 Zhang Xuemei, 528137 Leping Town, Sanshui District, Foshan, Guangdong, No. 6 Zhixin Avenue (CN)
 Li Changdong, 528137 Leping Town, Sanshui District, Foshan, Guangdong, No. 6 Zhixin Avenue (CN)

(54) Eljárás értékes fémek szétválasztására és kinyerésére hulladék háromkomponensű lítium akkumulátorokból

(30) 202111159214.X 2021.09.30. CN

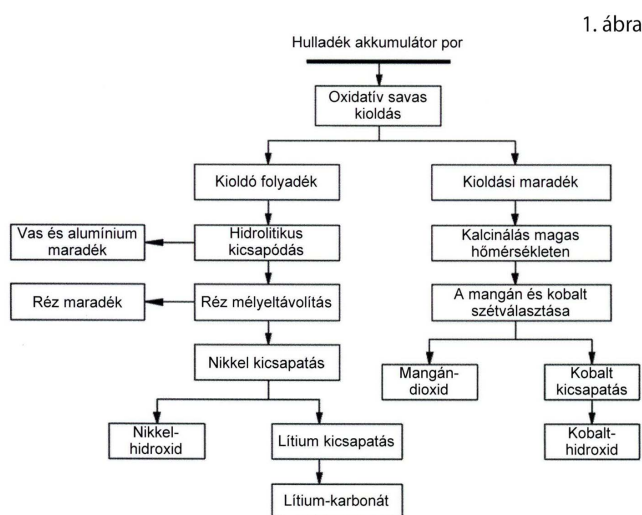
(86) CN22090067

(87) 23050802

(74) SWORKS Nemzetközi Szabadalmi Ügyvivői Iroda Kft., 1134 Budapest, Tüzér u. 8. 4/24. (HU)

(57)

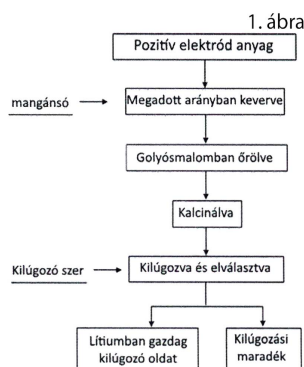
A jelen bejelentés a lítium akkumulátor újrahasznosításának műszaki területéhez tartozik, és feltárja az értékes fémek szétválasztási és kinyerési eljárását a hulladék háromkomponensű lítium akkumulátorokból. Az eljárás tartalmazza a következő lépéseket: perszulfát hozzáadása a hulladék háromkomponensű lítium akkumulátor porhoz; oxidatív savas kioldás elvégzése a kioldó folyadék és a kioldási maradék előállításához; lúg hozzáadása a kioldó folyadékhoz, lehetővé téve a kicsapási reakciót; szulfid só hozzáadása lehetővé téve a reakciót; a pH beállítása a kicsapáshoz a nikkel-hidroxid csapadék és az A folyadék fázis előállításához; karbonát hozzáadása az A folyadék fázishoz lehetővé téve a reakciót, majd szilárd-folyadék elválasztás (SLS) elvégzése a lítium-karbonát előállításához; és a kioldási maradékon kalcinálás elvégzése, klorát hozzáadása, a keletkező keverék felmelegítése, majd SLS elvégzése a mangán-dioxid előállításához. A jelen bejelentésben leírt eljárásban a perszulfátot erős oxidálószerként használjuk az akkumulátor por savas körülmények között végzett kioldásához, ellenőrzött pH mellett, az akkumulátor porban lévő kobalt és mangán kioldódásának megakadályozására, így a kobalt és a mangán alkotja a kioldási maradékot mangán-dioxid és kobalt-dioxid formájában a grafittal együtt, míg a többi fémion a kioldó folyadékba kerül, és ezzel végbemegy a fémek első szakaszban történő szétválasztása.



- (51) C22B 26/12 (2006.01)
 B02C 17/00 (2006.01)
 C22B 3/42 (2006.01)
 C22B 7/00 (2006.01)
 H01M 10/0525 (2010.01)

- (13) A1
 (21) P 23 00238
 (22) 2022.06.06.
 (71) Guangdong Brunp Recycling Technology Co., Ltd., 528137 Leping Town, Sanshui District, Foshan, Guangdong, No. 6 Zhixin Avenue (CN)
 Hunan Brunp Recycling Technology Co., Ltd., 410600 Ningxiang, Changsha, Hunan, No. 508, East Jinning Road, Hi-Tech Zone (CN)
 Hunan Brunp EV Recycling Co., Ltd., 410600 Jinzhou New District Changsha, Hunan, No. 018, Jinsha East Road (CN)
 (72) Li Bo, 528137 Leping Town, Sanshui District, Foshan, Guangdong, No. 6 Zhixin Avenue (CN)
 Li Changdong, 528137 Leping Town, Sanshui District, Foshan, Guangdong, No. 6 Zhixin Avenue (CN)
 Ruan Dingshan, 528137 Leping Town, Sanshui District, Foshan, Guangdong, No. 6 Zhixin Avenue (CN)
 Chen Ruokui, 528137 Leping Town, Sanshui District, Foshan, Guangdong, No. 6 Zhixin Avenue (CN)
 Qiao Yanchao, 528137 Leping Town, Sanshui District, Foshan, Guangdong, No. 6 Zhixin Avenue (CN)
 Bao Donglian, 528137 Leping Town, Sanshui District, Foshan, Guangdong, No. 6 Zhixin Avenue (CN)
 (54) **Eljárás lítium szelektív kivonására leselejtezett akkumulátorból és az eljárás alkalmazása**
 (30) 202110831643.0 2021.07.22. CN
 (86) CN22097178
 (87) 23000843
 (74) SBGK Szabadalmi Ügyvivői Iroda, 1062 Budapest, Andrásy út 113. (HU)
 (57)

A találmány tárgya eljárás a lítium szelektív kivonására egy leselejtezett akkumulátorból és az eljárás alkalmazása. Az eljárás szerint a kétértékű mangán-ion és a lítium-ion közötti ioncserélő hatás alapján egy pozitív elektród anyagot és egy kétértékű mangánsót bizonyos arányban összekevernek és iszappá alakítják, majd a kétértékű mangánsót és a pozitív elektród anyagot golyós őrléssel teljesen összekeverik, oly módon, hogy a pozitív elektród anyagának rácsszerkezete hatékonyan károsodik, ezáltal csökkentve a kétértékű mangán-ion és a lítium-ion cseréjének aktiválási energiáját, és nagymértékben csökkentve a lítium kivonási folyamathoz szükséges reakció-energiát. A golyós őrlés után kapott kevert anyagot alacsonyabb hőmérsékleten pörkölik, hogy a mangánsóban lévő kétértékű mangán a réteges szerkezetben elfoglalja a lítium pozícióját, és a mangán-lítium cserét közvetlenül elvégzik, hogy tiszta lítiumtartalmú csurgalékvizet kapjanak. A találmány szerinti eljárás nagymértékben javítja a lítium kioldási sebességét és szelektivitását. A találmány szerinti eljárás először golyósmalomban keverést, majd pörkölést végez, és így alacsony energia-fogyasztással, nagy biztonsággal, jó lítium kioldási sebességgel és szelektivitással, valamint széleskörű alkalmazási lehetőségekkel rendelkezik.



E. SZEKCIÓ - HELYHEZ KÖTÖTT LÉTESÍTMÉNYEK

- (51) E01B 9/38 (2006.01)
 E01B 9/60 (2006.01)

(13) A1

(21) P 22 00083

(22) 2022.03.21.

(71) Mészáros Zoltán, 1163 Budapest, Prohászka Ottokár u. 4/1. (HU)

(72) Rácz Attila, 1204 Budapest, Léva u. 6. (HU)

(54) **Sínlekötő eszköz vasúti sín betonaljhoz történő rögzítésére**

(74) KACSUKPATENT Európai Szabadalmi és Védjegy Iroda Kft., 1139 Budapest, Üteg utca 11/a. (HU)

(57)

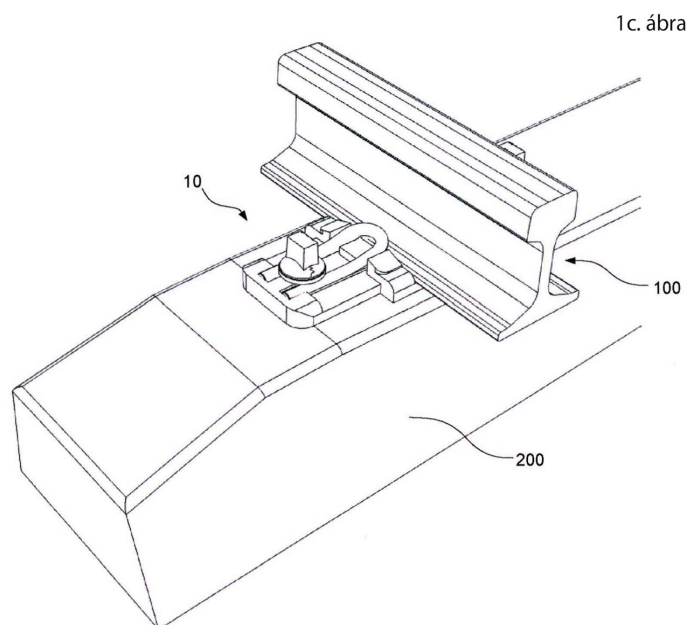
A találmány tárgya sínlekötő eszköz (10) vasúti sín (100) betonaljhoz (200) történő rögzítésére, melynek lényege, hogy műanyagból készült alátétlemezt (12), továbbá a sín (100) két oldalán elrendezett és a sín (100) talpán (110), valamint az alátétlemezen (12) felfekvő egy-egy U-profilú rugót (20) tartalmaz, amely alátétlemezen (12) a sín (100) két oldala felől:

- a sín (100) talpát (110) közrefogó egy-egy borda (14),

- a rugók (20) alátétlemeze (12) felfekvő részét megtámasztó egy-egy pozicionálóelem (16), valamint

- az alátétlemezen (12) átmenő, a bordák (14) és a pozicionálóelemek (16) között elrendezett egy-egy furat (18)

van kialakítva, és amely alátétlemez (12) az eszköz (10) beépített állapotában az U-profilú rugók (20) szárai (22) között és a furatokon (18) átvezetett, a rugók (20) szárain (22) felfekvő csavarok (30) segítségével a betonaljhoz (200) van rögzítve.



F. SZEKCIÓ - MECHANIKA, VILÁGÍTÁS, FŰTÉS

(51) F02M 21/02 (2006.01)

F02B 43/12 (2006.01)

F02B 47/06 (2006.01)

(13) A1

(21) P 22 00067

(22) 2022.03.02.

(71) Csonka Imre, 1022 Budapest, Rókushegyi lépcső 12. (HU)

(72) Csonka Imre, 1022 Budapest, Rókushegyi lépcső 12. (HU)

(54) **Ikerdugattyús lineáris hidrogén motor**

(57)

A találmány tárgya ikerdugattyús lineáris hidrogén motor azzal jellemezve, hogy hengerfejenként (5, 14)

Szabadalmi bejelentések közzététele

előkamra (1, 10) van kialakítva, szűkített elemmel a henger felé (11, 41) és el van látva az előkamrát lezáró kipufogó szeleppel (4, 42), gyújtó gyertyákkal (3, 9) és az előkamrához (1, 10) csatlakoztatott üzemanyagadagolókkal (2, 6) ahol

a. az üzemanyagadagolók (2, 6) oxigén-hidrogén keverék előkamrába való (1, 10) befecskendezésére szolgálnak, és

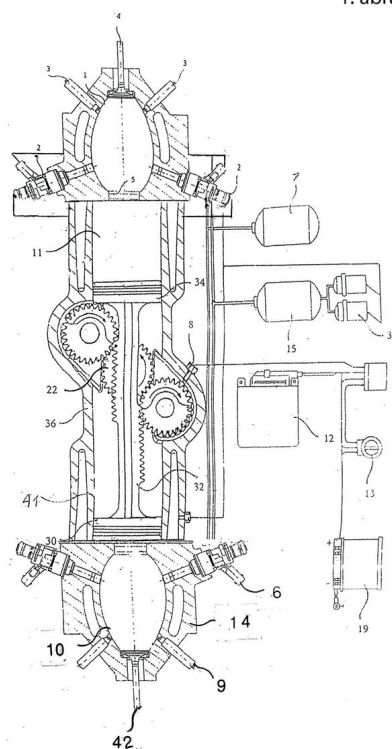
b. az üzemanyagadagolókra (2, 6) oxigén forrásként oxigén generátor (33) van csatlakoztatva.

A találmány szerinti ikerdugattyús lineáris hidrogén motor működése azzal jellemezve, hogy a motor minden üteme tartalmaz expanziót és kipufogást, az első ütemben az előkamrába (1, 10) az üzemanyagadagolókkal (2, 6) hidrogén és oxigén keveréket fecskendeznek be,

a befecskendezett keveréket a gyújtógyertyákkal (3, 6) begyűjtják, a keletkezett forró gáz a hengerfej (1, 14) szűkített elemén keresztül átáramlik a hengerbe (11, 41) és a dugattyú munkát végezve elindul az alsó holtpontra felé,

a második ütemben a dugattyú az alsó holtpontról indulva a forró gázokat a kamra felső pontján lévő kipufogó szelepen (4, 42) kiüríti, közben az előkamrát (1, 10) felmelegíti és a motor, amint az előkamra (1, 10) a keverékgyulladás hőmérsékletére melegszik, a gyújtógyertyával való gyújtás helyett HCl gyújtásra vált át.

1. ábra



(51)	F21V 29/70	(2015.01)
	F21V 23/00	(2006.01)
	F21V 29/00	(2006.01)
	F21V 29/76	(2015.01)
	G02B 6/00	(2006.01)
	G02B 21/06	(2006.01)
	G02B 21/18	(2006.01)

(13) **A1**

(21) **P 22 00079**

(22) 2022.03.16.

(71) StarLightEngine Kft., 1141 Budapest, Szugló u. 125/D G ép. 38. (HU)

(72) Dr. Varga Viktor Sebestyén 75%, 1141 Budapest, Szugló u. 125/D B ép. 14. (HU)
Marsó Vilmos 25%, 1165 Budapest, Zsélyi Aladár u. 33. III/3. (HU)

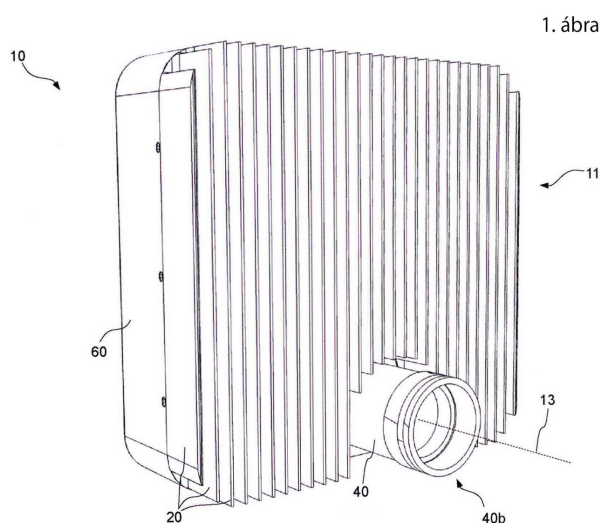
(54) **Direktsatolású többcsatornás világítóberendezés**

(74) Dwornik Marek, 1139 Budapest, Üteg u. 11/a (HU)

(57)

A találmány tárgya direktcsatolású többcsatornás világítóberendezés (10) mikroszkóphoz (200), melynek lényege, hogy tartalmaz:

- lényegében sík hátlappal (11a) rendelkező és a hátlappal (11a) átellenes oldalán (11b) lamellákkal (20) ellátott hűtőbordát (11),
- több fényforrást (16), melyek mindegyike hővezető tömbök (17) segítségével a hűtőborda (11) hátlapjához (11a) van csatlakoztatva,
- a fényforrásokkal (16) összekapcsolt és a fényforrások (16) működtetésére alkalmas vezérlő elektronikát (30),
- a hűtőbordához (11) rögzített és a hűtőbordán (11) átmenő, a hátlappal (11a) átellenes oldal (11b) felé kiálló optikai csatlakozót (40), amely optikai csatlakozó (40) hátlap (11a) felőli első véggel (40a) és azzal átellenes, mikroszkóp (200) felőli második véggel (40b) rendelkező fényvezető csatornaként van kialakítva,
- a hűtőborda (11) hátlap (11a) felőli oldalán, az optikai csatlakozó (40) első végénél (40a) elrendezett és a fényforrások (16) fényének az optikai csatlakozón (40) keresztül történő kivezetésére szolgáló ferde tükröt (50), valamint
- a hűtőborda (11) hátlap (11a) felőli oldalánál elrendezett, a hűtőbordával (11) összekapcsolt és a hűtőborda (11) hátlapjával (11a) együtt belső teret (100) határoló hátsó burkolatot (60).



- (51) **F23G 7/00** (2006.01)
B09B 3/00 (2006.01)
B29B 17/00 (2006.01)
C08J 11/00 (2006.01)
F23G 5/00 (2006.01)
F23G 5/027 (2006.01)

(13) **A1**

(21) **P 22 00060**

(22) 2022.03.01.

(71) Miskolci Egyetem, 3515 Miskolc-Egyetemváros, (HU)

(72) Dr. Dobó Zsolt 60%, 3533 Miskolc, Árvíz u. 7. (HU)

Hegedűs Balázs 30%, 3535 Miskolc, Hegyalja út 17. 10/1. (HU)

dr. Palotás Árpád Bence 10%, 3525 Miskolc, Bruckner Gy. u. 49. (HU)

(54) **Pirolízis rendszer és eljárás műanyag hulladékok feldolgozásához, pirolízis olaj kinyerésére**

(74) EMRI-PATENT Iparjogvédelmi Kft., 4032 Debrecen, Kartács u. 36. (HU)

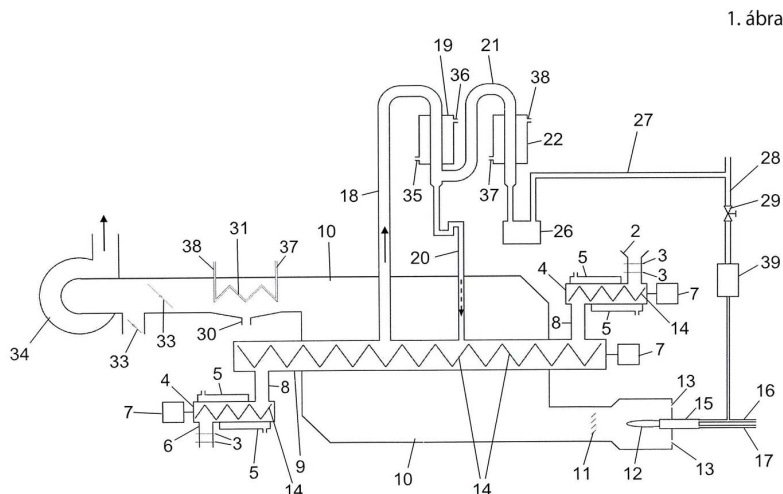
(57)

A szabadalmi bejelentés tárgya pirolízis rendszer és eljárás műanyag hulladékok feldolgozásához, pirolízis olaj kinyerésére, ahol a rendszer tartalmaz egy füstgáz csatorna (10) által fűtött reaktort (9), amely reaktorból (9) kivezető pirolízis gáz elvezető cső (18) egy levegővel hűtött hőcserélőn (19) halad keresztül majd ketté ágazik

Szabadalmi bejelentések közzététele

egy reflux visszafolyó csőre (20) és egy összekötő csőre (21), ahol a reflux visszafolyó cső (20) vagy közvetlenül a reaktorba (9), vagy a pirolízis gáz elvezető csőbe (18) csatlakozik vissza.

Az eljárás jellemzője, hogy a műanyag hulladékok hőbontása során keletkező, reaktort (9) elhagyó pirolízis gázok hőmérsékletét a levegővel hűtött hőcserélőn (19) átvezetve 120-300°C-ra hűtjük vissza, ekkor a hosszabb szénláncú szénhidrogén komponensek kondenzálódnak és a reflux visszafolyó csövön (20) keresztül visszakerülnek a reaktorba (9) és további molekulatördelésen esnek keresztül, növelve a keletkezett pirolízis olaj hozamát és minőségét.



G. SEKCIÓ - FIZIKA

- (51) G01R 31/26 (2006.01)
 G01N 22/00 (2006.01)
 H01L 21/66 (2006.01)

(13) A1

(21) P 22 00082

(22) 2022.03.18.

(71) SEMILAB Félvezető Fizikai Laboratórium Zrt., 1117 Budapest, Prielle Kornélia utca 4/A (HU)

(72) Dr. Zolnai Zsolt 50%, 1139 Budapest, Petneházy utca 38-42 (HU)

Dr. Szivos János 20%, 1145 Budapest, Emma köz 1. (HU)

Balogh László 20%, 2921 Komárom, Kossuth Lajos utca 92. (HU)

Gallai József 5%, 1044 Budapest, Jegenyefa utca 30. (HU)

Nádudvari György 5%, 2084 Pilisszentiván, Sport tér 2. (HU)

(54) **Eljárás 10 ppm-nél alacsonyabb kristályhiba koncentráció meghatározására félvezető anyagokban fotomodulált reflexió mérés alapján**

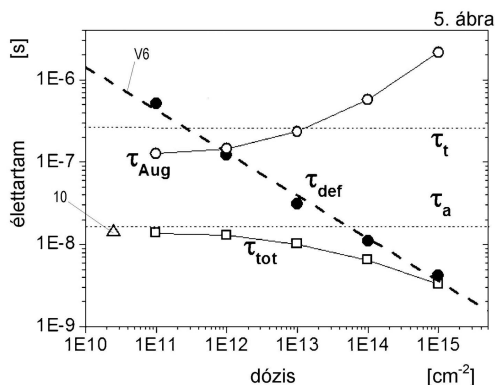
(74) Dr. Krajnyák & Társa Ügyvédi Iroda, 1012 Budapest, Logodi utca 3. I/2. (HU)

(57)

Az eljárás félvezető minták esetén lehetővé teszi az anyagban jelen lévő rekombinációs hibacentrumokhoz rendelhető töltéshordozó élettartam és kristályhiba koncentráció meghatározását kvázi-sztatikus modulációs frekvencia tartományban működő fotomodulált reflexió (PMR) mérés alapján. Az alapvetően egykristályos félvezető mintában (M1) jelen lévő hibacentrumok lehetnek intrinsic, vagy extrinsic eredetűek, jellemzően kis tömegű - H, He - nagyenergiás ionok implantációjával keltett elektromosan aktív hibahelyek, vagy egyéb technológiai lépés során bevitt szennyező atomok, pl. fémszennyezők. Az eljárás alkalmazható minden olyan esetben, ahol a kristályhiba koncentráció jellemzően a ppb-ppm tartományba esik, mélységi eloszlása közel egyenletes, és a PMR mérésnél a gerjesztő/analizáló lézertolt mérete jelentősen kisebb a kristályhibákat tartalmazó zóna vastagságánál. A PMR mérésből az ismertetett eljárással kinyert töltéshordozó

Szabadalmi bejelentések közzététele

koncentráció megadja a teljes τ_{tot} élettartamot, amelyből az egyéb töltéshordozó rekombinációhoz tartozó élettartamok és a diffúziós folyamatok időállandóinak ismeretében az intrinsic vagy extrinsic hibahelyekhez rendelhető élettartam és koncentráció meghatározható, és az implantációs, vagy egyéb technológiai paraméterekkel korreláltható.



- (51) G08B 21/24 (2006.01)
- G08C 17/02 (2006.01)
- G08C 21/00 (2006.01)

(13) A1

(21) P 22 00070

(22) 2022.03.03.

(71) Mátyás József, 6521 Vaskút, Bokodi utca 5. (HU)

László Ferenc, 2131 Göd, Mikes Kelemen u. 12/a. (HU)

(72) Mátyás József, 6521 Vaskút, Bokodi utca 5. (HU)

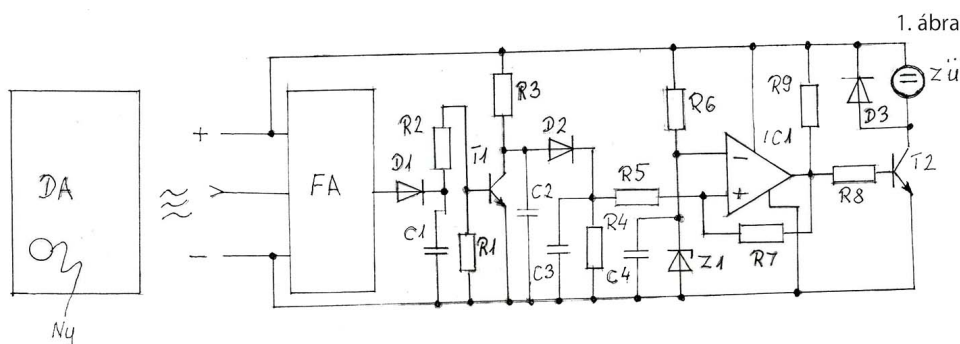
László Ferenc, 2131 Göd, Mikes Kelemen u. 12/a. (HU)

(54) Áru és tárgykereső

(57)

Szakirodalomból ismert amplitúdó modulált nagyfrekvenciás jelző készülékek ezek nincsenek hordozható kivitelben berendezés orientált áramkörrel megvalósítva.

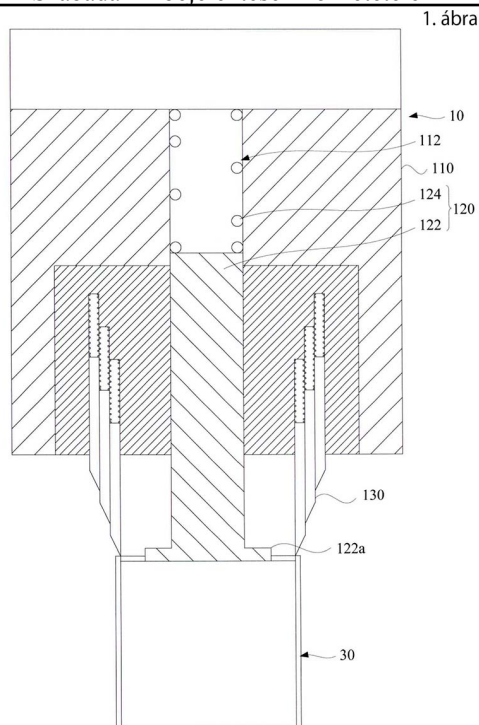
Találmányunk lényege a mai korszerű elektronikai alkatrészekből amplitúdó modulált nagyfrekvenciás adóból (DA) és vevőből (FA), fázisfordítóból (T1), komparátor áramkörből (IC1), meghajtó fokozatból, és jelzőből (ZÜ) épül fel berendezés orientált áramkörrel.



H. SZEKCIÓ - VILLAMOSSÁG, ELEKTROMOSSÁG

- (51) H01M 10/54 (2006.01)

- B23D 79/00** (2006.01)
B23D 79/02 (2006.01)
B25B 27/00 (2006.01)
- (13) **A1**
(21) **P 23 00222**
(22) 2022.05.27.
- (71) Guangdong Brunp Recycling Technology Co., Ltd., 528137 Leping Town, Sanshui District, Foshan, Guangdong, No. 6 Zhixin Avenue (CN)
Hunan Brunp Recycling Technology Co., Ltd., 410600 Ningxiang, Changsha, Hunan, No. 508, East Jinning Road, Hi-Tech Zone (CN)
Hunan Brunp EV Recycling Co., Ltd., 410600 Jinzhou New District Changsha, Hunan, No. 018, Jinsha East Road (CN)
- (72) Yu Haijun, 528137 Leping Town, Sanshui District, Foshan, Guangdong, No. 6, Zhixin Avenue (CN)
Li Changdong, 528137 Leping Town, Sanshui District, Foshan, Guangdong, No. 6 Zhixin Avenue (CN)
Xie Yinghao, 528137 Leping Town, Sanshui District, Foshan, Guangdong, No. 6 Zhixin Avenue (CN)
Zhang Xuemei, 528137 Leping Town, Sanshui District, Foshan, Guangdong, No. 6 Zhixin Avenue (CN)
Chen Kang, 528137 Leping Town, Sanshui District, Foshan, Guangdong, No. 6 Zhixin Avenue (CN)
- (54) **Szétszerelési szerkezet, szétszerelési berendezés akkumulátorcsomag számára szétszerelési szerkezettel és akkumulátorcsomag szétszerelési eljárása**
- (30) 202111117526.4 2021.09.23. CN
(86) CN22095692
(87) 23045382
(74) SWORKS Nemzetközi Szabadalmi Ügyvivői Iroda Kft., 1134 Budapest, Dévai u. 22-24/b (HU)
(57) A jelen bejelentés feltár szétszerelési szerkezetet, az akkumulátorcsomag szétszerelési berendezését, az akkumulátorcsomag szétszerelési szerkezettel és a szétszerelési eljárással együtt.
A fenti szétszerelési szerkezet tartalmazza a sajtoló bázis összeállítást, a sajtoló összeállítást és az eltávolító szerszám összeállítást. A sajtoló összeállítás mozgathatóan csatlakozik a sajtoló bázis összeállításhoz, és az akkumulátorcsomag akkumulátorának megtámasztására és nyomására szolgál. Az eltávolító szerszám összeállítás csúszthatóan és elasztikusan csatlakozik a sajtoló bázis összeállításhoz. Az eltávolító szerszám összeállítás az akkumulátorcsomag házának összenyomására és az akkumulátorról történő leválasztására szolgál. A fenti szétszerelési szerkezettel megvalósítható az akkumulátorcsomag automatikus szétszerelése kevés kézi beavatkozással, továbbá megoldja az akkumulátorcsomag újrafeldolgozási és a szétszerelési eljárás alacsony hatásfokának problémáját. A fenti szétszerelési szerkezet megvalósítja az akkumulátorcsomag automatikus szétszerelését, és növeli az akkumulátorcsomag szétszerelésének biztonságát.



- (51) **H04L 9/08** (2006.01)
G06F 16/182 (2019.01)
H04L 9/00 (2006.01)
H04L 9/40 (2022.01)
H04L 67/10 (2022.01)
H04W 12/0431 (2021.01)

(13) **A1**

(21) **P 22 00040**

(22) 2022.02.14.

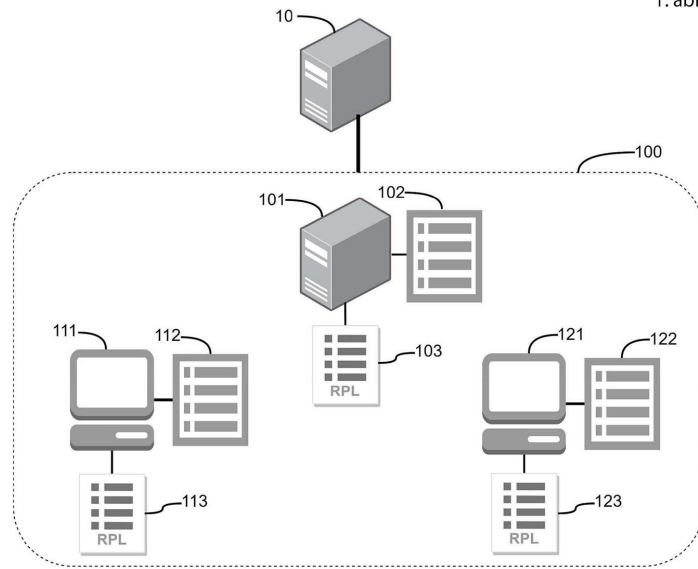
(71) Dóka János, 4625 Záhony, Akácfa utca 1 (HU)

(72) Dóka János, 4625 Záhony, Akácfa utca 1 (HU)

(54) **Elosztott főkönyv alapú kulcsmenedzsment NDN hálózatokban**

(57)

A találmány Nevezett adathálózat - angol kifejezéssel Named Data Networking (NDN) - hálózatokban használatos publikus kulcsok elosztását teszi lehetővé biztonságos és hatékony módon blokklánc használatával. NDN hálózatokban minden adatot alá kell írni az adatot előállító entitásnak a kiszolgáló privát kulcsával, amit majd az adatot igénylő az ehhez tartozó publikus kulccsal hitelesíthet. A publikus kulcsok elosztása tehát kulcsfontosságú NDN hálózatokban, továbbá annak eldöntése, hogy melyik publikus kulcsot tekintse biztonságosnak egy felhasználó nem egyértelmű. A találmányban bemutatott eljárás megoldást kínál ezekre a problémákra elosztott főkönyv használatával (102, 112, 122). A publikus kulcsok biztonságos tárolásához minden csomópont rendelkezik egy másolattal a főkönyv aktuális elfogadott állapotáról. Az elosztott főkönyv módosítását bármelyik belső hálózatban (100) szereplő csomópont (101, 111, 121) kezdeményezheti, de a módosítás csak akkor kerül érvényre ha a csomópontok bizonyos százaléka az elfogadásra szavaz. Ennek eldöntésében segít a csomópontoknak az Elutasított Kiszolgálók Listája (103, 113, 123) amiben a belső hálózatban (100) szereplő csomópontok azokat a publikus kulcsokat tárolják amelyeket megpróbáltak felkeresni a múltban, de nem tudtak elfogadni onnan érkező adatot, mert nem szerepelt a kiszolgáló publikus kulcsa az elosztott főkönyvben.



A rovat 26 darab közlést tartalmaz.

Megadott szabadalmak

A. SZEKCIÓ - KÖZSZÜKSÉGLETI CIKKEK

- (51) **A21D 13/066** (2017.01)
 (13) **B1**
 (11) **231.430** 2023.07.17.
 (21) **P 20 00198**
 (22) 2020.06.17.
 (40) 2021.04.28
 (73) Dömény Zoltán, 7030 Paks, Kilátó utca 5. (HU)
 (72) Dömény Zoltán, 7030 Paks, Kilátó utca 5. (HU)
 (54) **Gluténmentes készresütött sütőipari termék csomagolási eljárása**
 (74) Király György, 1171 Budapest, Nemesbük u. 49. (HU)
-

- (51) **A63F 3/00** (2006.01)
 (13) **B1**
 (11) **231.429** 2023.07.11.
 (21) **P 20 00228**
 (22) 2020.07.13.
 (40) 2022.01.28
 (73) Art & Smart Egg Kft., 1056 Budapest, Szerb u. 15. 2. em. 6/B. (HU)
 (72) Mérő László, 1136 Budapest, Tátra u. 26. 2. em. 3. (HU)
 (54) **Hordozható játéktábla elrendezés**
 (74) Danubia Szabadalmi és Jogi Iroda Kft., 1051 Budapest, Bajcsy-Zsilinszky út 16. (HU)
-

B. SZEKCIÓ - IPARI MŰVELETEK ÁLTALÁBAN ÉS SZÁLLÍTÁS

- (51) **B05B 13/02** (2006.01)
 B05B 13/00 (2006.01)
 B05B 13/04 (2006.01)
 B05B 15/70 (2018.01)
 B05D 1/02 (2006.01)
 B05D 1/42 (2006.01)
 B25J 11/00 (2006.01)
 B25J 19/00 (2006.01)
 (13) **B1**
 (11) **231.435** 2023.07.31.
 (21) **P 20 00352**
 (22) 2020.10.27.
 (40) 2022.04.28
 (73) Novalak Kft., 1191 Budapest, Hamvas u. 7-9. (HU)
 (72) BURKUS Ervin, 1137 Budapest, Katona József u. 71. (HU)
 Dr. ODRY Péter, 2424 Előszállás, Bem u. 14. (HU)
 István KECSKÉS, 24000 Subotica, Jasenovačka 16 (RS)
 dr. Király Zoltán, 2459 Rácalmás, Nyárfa sor 8. (HU)
-

Megadott szabadalmak

ODRY Ákos, 1111 Budapest, Budafoki út 20. (HU)

Vladimir László TADITY, 21235 Temerin, Baranji Karolja 1 (RS)

(54) Festőrobot szerkezet

(74) DANUBIA Szabadalmi és Jogi Iroda Kft., 1051 Budapest, Bajcsy-Zsilinszky út 16. (HU)

C. SZEKCIÓ - VEGYÉSZET ÉS KOHÁSZAT

(51) **C07D487/04** (2006.01)

(13) **B1**

(11) **231.431** 2023.07.11.

(21) **P 21 00290**

(22) 2021.08.06.

(40) 2022.02.28

(73) Richter Gedeon Nyrt., 1103 Budapest, Gyömrői út 19-21. (HU)

(72) dr. Borza István 30%, 1186 Budapest, Margó Tivadar u. 218. III/9. (HU)

Ujvári Viktor 20%, 2230 Gyömrő, Liszt Ferenc u. 73. (HU)

Bana Péter 10%, 5200 Törökszentmiklós, Hunyadi utca 30. (HU)

dr. Varró Gábor 10%, 2351 Alsónémedi, Felsőerdősor u. 69. (HU)

dr. Bódi József 5%, 1202 Budapest, Radvány u. 6. (HU)

Kladni László János 5%, 1032 Budapest, Bécsi út 199. 4/13. (HU)

Petró József Levente 5%, 2440 Százhalombatta, Rákóczi u. 40. (HU)

Krámos Balázs 5%, 1214 Budapest, Kossuth Lajos u. 142. (HU)

dr. Éles János 5%, 1121 Budapest, Ördögcsikla u. 2. (HU)

Spránitz Péter 5%, 1106 Budapest, Hatház u. 14/III/8 (HU)

(54) Remdesivir köztitermékek

E. SZEKCIÓ - HELYHEZ KÖTÖTT LÉTESÍTMÉNYEK

(51) **E05C 1/00** (2006.01)

(13) **B1**

(11) **231.428** 2023.07.11.

(21) **P 20 00348**

(22) 2020.10.22.

(40) 2022.04.28

(73) Dormag Kft., 1012 Budapest, Logodi u. 44/B. (HU)

(72) Dr. Meszéna Balázs, 1121 Budapest, Csorna utca 31/9. (HU)

Nagy György, 5000 Szolnok, Aranyi Sándor utca 20. 6. em. 25. a. (HU)

Imre Zsolt, 1043 Budapest, Kassai utca 15. fsz. 4. a. (HU)

Gáspár Tamás István, 1158 Budapest, Molnár Viktor utca 57. (HU)

Sebestyén István Imre, 1091 Budapest, Ifjú munkás utca 4. 4. Iph. 2.em. 8. a. (HU)

Kala Tibor, 2030 Érd, Diósdí út 84. 2. em. 10. a. (HU)

Dr. Mousa Delal Attila, 1012 Budapest, Logodi u. 44/B. fszt. (HU)

(54) Több irányban nyitható nyílászáró elrendezés

(74) Danubia Szabadalmi és Jogi Iroda Kft., 1051 Budapest, Bajcsy-Zsilinszky út 16. (HU)

F. SZEKCIÓ - MECHANIKA, VILÁGÍTÁS, FŰTÉS

- (51) **F41A 19/09** (2006.01)
F41A 5/02 (2006.01)
F41A 9/00 (2006.01)
F41A 11/02 (2006.01)
F41A 19/10 (2006.01)
F41A 19/42 (2006.01)
F41C 3/00 (2006.01)
- (13) **B1**
- (11) **231.432** 2023.07.11.
- (21) **P 20 00341**
- (22) 2020.10.15.
- (40) 2022.04.28
- (73) ATLAS Group International Zrt., 1052 Budapest, Deák Ferenc tér 3. (Meyer & Levinson emelet) (HU)
- (72) Istvánovics Mihály, 1104 Budapest, Lavotta utca 20. (HU)
- (54) **Tökéletesített szerkezet félautomata öntöltő maroklőfegyver sorozatlövő fegyverre történő kiegészítésére**
- (74) Danubia Szabadalmi és Jogi Iroda Kft., 1051 Budapest, Bajcsy-Zsilinszky út 16. (HU)

H. SZEKCIÓ - VILLAMOSSÁG, ELEKTROMOSSÁG

- (51) **H01M 2/04** (____.____)
H01M 10/04 (2006.01)
- (13) **B1**
- (11) **231.433** 2023.07.31.
- (21) **P 19 00198**
- (22) 2017.10.16.
- (40) 2019.11.28
- (73) Shin Heung Energy & Electronic CO. LTD., 18100 Yangsan-ro, Osan-si, Gyeonggi-do, (Seorang-dong) 48 (KR)
- (72) Kim, Gi Rin (Mangpo-dong, LG Dongsuwon Xi Apt.), 16687 Suwon-si, Gyeonggi-do, 303-dong 1604-ho, 111, Yeontong-ro, Yeongtong-gu (KR)
- Hwang, Man Young (Seohyeon-dong, Model complex Hyundai Apt.), 13589 Seongnam-si, Gyeonggi-do, 423-dong 702-ho, 20 Junganggongwon-ro, Bundang-gu (KR)
- An, Byoung We (Daewoo Marina Apt.), 50580 Yangsan-si, Gyeongsangnam-do, 101-dong 1405-ho, Gamgyeol-gil, Sangbuk-myeon (KR)
- (54) **Berendezés félkész kupaklemez termékek gyártására**
- (30) 10-2016-0144815 2016.11.01 KR
- (86) KR17011389
- (87) 18084451
- (74) SBGK Szabadalmi Ügyvivői Iroda, 1062 Budapest, Andrásy út 113. (HU)

- (51) **H01M 2/04** (____.____)
H01M 10/04 (2006.01)
- (13) **B1**
- (11) **231.434** 2023.07.31.
- (21) **P 19 00199**
- (22) 2017.10.16.
- (40) 2019.11.28
- (73) Shin Heung Energy & Electronic CO. LTD., 18100 Yangsan-ro, Osan-si, Gyeonggi-do, (Seorang-dong) 48 (KR)

Megadott szabadalmak

- (72) Kim, Gi Rin (Mangpo-dong, LG Dongsuwon Xi Apt.), 16687 Suwon-si, Gyeonggi-do, 303-dong 1604-ho, 111, Yeontong-ro, Yeongtong-gu (KR)
Hwang, Man Yong (Seohyeon-dong, Model complex Hyundai Apt.), 13589 Seongnam-si, Gyeonggi-do, 423-dong 702-ho, 20 Junganggongwon-ro, Bundang-gu (KR)
An, Byoung We (Daewoo Marina Apt.), 50580 Yangsan-si, Gyeongsangnam-do, 101-dong 1405-ho, Gamgyeol-gil, Sangbuk-myeon (KR)
- (54) Berendezés akkumulátor kupakszerelvények többfajta modelljének gyártására**
- (30) 10-2016-0144816 2016.11.01 KR
(86) KR17011390
(87) 18084452
(74) SBGK Szabadalmi Ügyvivői Iroda, 1062 Budapest, Andrásy út 113. (HU)
-

A rovat 8 darab közlést tartalmaz.

Megtekinthetővé vált szabadalmi leírások

(11) 231.399

(54) Neosphincter

(11) 231.402

(54) Moduláris és nemmoduláris remediációs oszlopok szennyezett vizek tisztítására

(11) 231.410

(54) Csökkentett tükröződésű HUD rendszer, valamint eljárás HUD rendszer tükröződésének csökkentésére

(11) 231.412

(54) Kinetikailag állandó nanoemulziók, eljárás azok előállítására és kőolaj- és földgáztároló valamint hévíztároló rétegekben való kúttalpkézelési, rétegszertentési eljárásokban történő alkalmazásuk

(11) 231.413

(54) Eljárás avapritinib és intermedierek előállítására

(11) 231.414

(54) Tiadiazin származékok

(11) 231.415

(54) Belsőégésű motor oxigén sűrítő berendezéssel, eljárás, számítógépes programtermék és számítógéppel olvasható tárolóegység belsőégésű motor működtetésére oxigén sűrítő berendezéssel

(11) 231.416

(54) Eljárás és tartóblokk egy páciens harapásának meghatározására

(11) 231.417

(54) Keverékképző berendezés

(11) 231.418

(54) Csúcsszilárdságú alumíniumötvözet és eljárás annak előállítására

(11) 231.419

(54) Homogenizáló szerkezet mechanikus cseppképzésű permetező berendezéshez

(11) 231.420

(54) Fényútváltó elrendezés, valamint ilyet tartalmazó fénymikroszkóp

(11) 231.421

(54) Terhelés-kiegyenlítéssel rendelkező vázszerkezet portáltraktorokhoz

(11) 231.422

(54) Eljárás vészhelyzet érzékelésére és helyének meghatározására egy monitorozott területen

(11) 231.423

(54) Biológiailag aktív polipeptid monomer és immunglobulin Fc fragmentum konjugátuma csökkentett

receptor-közvetített kiürüléssel, és az eljárás ennek előállítására

(11) 231.424

(54) Immunglobulin Fc konjugátum, amely fenntartja az immunglobulin Fc fragmentum kötőaffinitását FcRn-hez

(11) 231.425

(54) Eljárás kullancs által okozott fertőzések közvetlen kimutatására, valamint sejttechnológiai folyadék az eljáráshoz

(11) 231.426

(54) Syndecan-3 45-384 aminosav közti régiójára specifikus ligandok alkalmazása neurodegeneratív kórképek kezelésére

(11) 231.427

(54) Létesítmény élővizhez telepített erőmű hűtővize hőenergiájának a hasznosítására

A rovat 19 darab közlést tartalmaz.

Szabadalmi oltalom megszűnése és újra érvénybe helyezése

Ideiglenes szabadalmi oltalom megszűnése lemondás vagy lemondottnak tekintés miatt

(21) P 13 00589

(54) Radioaktív anyagok rehabilitációs folyamatát meggyorsító ásványi keverék

(21) P 19 00196

(54) Szelep hálózati fluidumhoz

(21) P 20 00071

(54) Eljárás FeNi8 ötvözetből előállított acélöntvény munkadarab lágyító hőkezelésére

(21) P 20 00372

(54) Áramló közeg szennyezéseit leválasztó szerelvény

(21) P 20 00393

(54) Hőre lágyuló poliészter és ennek előállítása

(21) P 20 00442

(54) Üzemanyag-tároló rendszer légi jármű súlypontkompenzálására, valamint légi jármű, amely ilyen üzemanyag-tároló rendszert tartalmaz

(21) P 21 00276

(54) Berendezés 20g anyag fűtőértékének és égéshőjének mérésére

(21) P 22 00125

(54) Új katalizátorrendszer maleinsav-anhidrid előállításához n-bután katalitikus oxidációjával

A rovat 8 darab közlést tartalmaz.

Végleges szabadalmi oltalom megszűnése díjfizetés hiányában

(11) 226.952

(21) P 04 02633

(54) Klopido-grel-hidrogénszulfát szilárd diszperziója, az ezt tartalmazó gyógyszerkészítmények és eljárás előállításukra

(11) 227.588

(21) P 04 02490

(54) Többszörösen telítetlen zsírsavak észtereit tartalmazó vírusellenes és immunstimuláns gyógyászati készítmény

(11) 230.952

(21) P 14 00590

(54) Táblajáték többféle táblás játékhöz

(11) 231.189

Szabadalmi oltalom megszűnése és újra érvénybe helyezése

(21) P 19 00438

(54) Önműködő kapuütköző, valamint önműködő integrált kapuütköző, kapurögző és zár szárnyas kapuhoz

A rovat 4 darab közlést tartalmaz.

Szabadalmi oltalom újra érvénybe helyezése

(11) 227.533

(21) P 11 00144

(54) Rezgések segítségével végzett fémhabosító eljárás

A rovat 1 darab közlést tartalmaz.

Vegyes szabadalmi közlemények

Jogutódlás

- (11) 227.997
(21) P 05 00300
(73) Lévai István Attila 12/30, Békéssámson (HU)
Ficsór Barbara Ildikó 5/30, Miskolc (HU)
Tóth Tamás Zoltán 5/30, Hodász (HU)
Tóth Viktor József 5/30, Altadena, CA (US)
Balázs István 3/30, Miskolc (HU)

-
- (11) 231.383
(21) P 18 00317
(73) Balázs István 3/6, Miskolc (HU)
Ficsór Barbara Ildikó 1/6, Miskolc (HU)
Tóth Tamás Zoltán 1/6, Hodász (HU)
Tóth Viktor József 1/6, Altadena, CA (US)

-
- (21) P 20 00269
(71) VIOKIT PARTNERS Kft., Budapest (HU)
(74) Hatházi István, 1191 Budapest, Kisfaludy u. 38. (HU)

-
- (21) P 22 00076
(71) TERRASYST Kft. 100%, Budapest (HU)

A rovat 4 darab közlést tartalmaz.

Képviseleti megbízás

- (21) P 08 00327
(73) Törőcsik Ferenc, Besenyszög (HU)
(74) Dr. Vitéz Bátor egyéni ügyvéd, 1114 Budapest, Fadrusz utca 2. (HU)

-
- (21) P 07 00592
(73) SOLE-MiZo Tejterméket Gyártó, Forgalmazó és Szolgáltató Zártkörűen Működő Részvénytársaság, Szeged (HU)
(74) Szücs Ügyvédi Iroda, 1063 Budapest, Munkácsy Mihály u. 3. (HU)

-
- (21) P 19 00238
(71) ELI-HU Nonprofit Kft., Szeged (HU)
(74) SBGK Szabadalmi Ügyvivői Iroda, 1062 Budapest, Andrassy út 113. (HU)

-
- (21) P 22 00004
(71) JCDECAUX SE, Neuilly-Sur-Seine (FR)
(74) Danubia Szabadalmi és Jogi Iroda Kft., 1051 Budapest, Bajcsy-Zsilinszky út 16. (HU)
-

Vegyes szabadalmi közlemények

- (21) P 22 00363
 - (71) Richter Gedeon Nyrt. 80%, Budapest (HU)
Budapesti Műszaki és Gazdaságtudományi Egyetem 20%, Budapest (HU)
 - (74) Richter Gedeon Nyrt., 1103 Budapest, Gyömrői út 19-21. (HU)
-

A rovat 5 darab közlést tartalmaz.

Képviselő megszűnése

- (21) P 08 00327
 - (73) Törőcsik Ferenc, Besenyszög (HU)
 - (74) dr. Vitéz Bátor, dr. Vitéz Bátor Ügyvédi Iroda, 1114 Budapest, Fadrusz u. 2. IV/5. (HU)
-

- (21) P 07 00592
 - (73) SOLE-MiZo Tejterméket Gyártó, Forgalmazó és Szolgáltató Zártkörűen Működő Részvénytársaság, Szeged (HU)
 - (74) Mészárosné Dónusz Katalin, S.B.G & K. Szabadalmi Ügyvivői Iroda, 1062 Budapest, Andrássy út 113. (HU)
-

- (21) P 19 00238
 - (71) ELI-HU Nonprofit Kft., Szeged (HU)
 - (74) Danubia Szabadalmi és Jogi Iroda Kft., 1051 Budapest, Bajcsy-Zsilinszky út 16. (HU)
-

A rovat 3 darab közlést tartalmaz.

Név-, illetve címváltozás

- (11) 228.229
 - (21) P 08 00327
 - (54) Integrált szennyvíztisztító létesítmény és eljárás a létesítmény építésére, valamint forgódaru elsődlegesen szennyvíztisztító létesítmények komplex műtárgyaihoz
 - (73) Törőcsik Ferenc, Besenyszög (HU)
-
- (21) P 21 00138
 - (54) Eljárás osteoarthritisben szenvedő egyed kezelésére szolgáló készítmény előállítására
 - (71) Cellfactory Korlátolt Felelősségű Társaság, Szeged (HU)
-

A rovat 2 darab közlést tartalmaz.

EURÓPAI SZABADALMI KÖZLEMÉNYEK

Európai szabadalmak szövege fordításának benyújtása

- (11) **E062091**
- (21) **E 19 701957**
- (96) **EP 20190701957** 2019.01.10.
- (97) **EP 3745837 A1** 2019.08.08.
EP 3745837 B1 2023.02.22.
- (73) Romstorfer, Roman, 2215 Raggendorf (AT)
Holl, Philipp, 4901 Ottnang am Hausruck (AT)
Hutter, Hannes, 3830 Waidhofen an der Thaya (AT)
- (72) ERTL, Philipp
WAGNER, Patrick
OLLMAIER, Klemens
Romstorfer, Roman
Holl, Philipp
Hutter, Hannes
- (74) Kovári Szabadalmi és Védjegy Iroda Kft., 1012 Budapest, (HU)
- (54) **Kapálóberendezés**
- (51) **A01B 39/18** (2006.01)
A01B 13/04 (2006.01)
A01B 13/06 (2006.01)
- (13) **T2**
- (30) 500992018 2018.02.01. AT
-
- (11) **E062171**
- (21) **E 20 401061**
- (96) **EP 20200401061** 2020.12.03.
- (97) **EP 3831176 A1** 2021.06.09.
EP 3831176 B1 2023.06.07.
- (73) Amazonen-Werke H. Dreyer SE & Co. KG, 49205 Hasbergen (DE)
- (72) SCHERF, Silvio
Asmuß, Stefan
- (54) **Felfüggesztőszerkezet**
- (51) **A01B 61/04** (2006.01)
- (13) **T2**
- (30) 102019133304 2019.12.06. DE
-
- (11) **E062113**
- (21) **E 18 819624**
- (96) **EP 20180819624** 2018.06.19.
- (97) **EP 3641522 A1** 2018.12.27.
EP 3641522 B1 2023.06.14.
- (73) Monsanto Technology LLC, Saint Louis, MO 63167 (US)
- (72) BROWN, Wayne
DAYAWON, Michael Joseph
FINLEY, David W.
FISCHER, William Michael
-

IM, Yang Ju

JENSEN, John Michael

KOHNE, Jeffrey Lawrence

WEIS, Matthew J.

(74) Danubia Szabadalmi és Jogi Iroda Kft., 1051 Budapest, (HU)

(54) Automatizált rendszerek szövetminta vételére magokból, és a vonatkozó eljárások

(51) A01C 1/00 (2006.01)

A01C 1/02 (2006.01)

A01H 1/04 (2006.01)

G01N 1/04 (2006.01)

G01N 1/28 (2006.01)

G01N 33/00 (2006.01)

(13) T2

(30) 201762523072 P 2017.06.21. US

(11) E062133

(21) E 22 161265

(96) EP 20220161265 2022.03.10.

(97) EP 4062733 A1 2022.09.28.

EP 4062733 B1 2023.06.07.

(73) Amazonen-Werke H. Dreyer SE & Co. KG, 49205 Hasbergen (DE)

(72) Dertenkötter, Fabian

Hilbert, Florenz

Teckemeyer, Stephan

Trentmann, Markus

(54) Eljárás egy granulátumadag súlypontja pozíciójának meghatározására

(51) A01C 7/06 (2006.01)

A01C 7/10 (2006.01)

A01C 7/18 (2006.01)

A01C 21/00 (2006.01)

(13) T2

(30) 102021106941 2021.03.22. DE

(11) E062112

(21) E 21 717011

(96) EP 20210717011 2021.03.31.

(97) EP 4090149 A1 2021.10.07.

EP 4090149 B1 2023.05.24.

(73) Amazonen-Werke H. Dreyer SE & Co. KG, 49205 Hasbergen (DE)

(72) Wien, Thomas

Lübber, Jan-Eike

Arnold, Roland

(54) Kijuttató gép

(51) A01C 7/06 (2006.01)

A01C 7/04 (2006.01)

A01C 7/08 (2006.01)

A01C 7/20 (2006.01)

A01C 19/00 (2006.01)

(13) T2

(30) 102020109343 2020.04.03. DE

(11) **E062020**

(21) **E 20 151431**

(96) **EP 20200151431** 2020.01.13.

(97) **EP 3732948 A1** 2020.11.04.

EP 3732948 B1 2023.03.08.

(73) CLAAS Selbstfahrende Erntemaschinen GmbH, 33428 Harsewinkel (DE)

(72) Dudler, Heribert

Dehmelt, Jan

(74) SBGK Szabadalmi Ügyvivői Iroda, 1062 Budapest, (HU)

(54) **Vágógép**

(51) **A01D 34/23** (2006.01)

A01D 34/30 (2006.01)

A01D 41/14 (2006.01)

A01D 63/04 (2006.01)

(13) **T2**

(30) 102019111212 2019.04.30. DE

(11) **E059671**

(21) **E 18 200784**

(96) **EP 20180200784** 2018.10.16.

(97) **EP 3469889 A1** 2019.04.17.

EP 3469889 B1 2022.04.27.

(73) Muzzroom bvba, 8770 Ingelmunster (BE)

(72) Lapierre, Stefaan

(74) Ivánka Gábor László, 1122 Budapest, (HU)

(54) **Berendezés gombatermesztéshez**

(51) **A01G 18/62** (2018.01)

A01G 18/70 (2018.01)

(13) **T2**

(30) 18160306 2018.03.06. EP

18185546 2018.07.25. EP

(11) **E061980**

(21) **E 20 180508**

(96) **EP 20200180508** 2017.11.03.

(97) **EP 3766343 A1** 2021.01.20.

EP 3766343 B1 2022.05.11.

(73) Regeneron Pharmaceuticals, Inc., Tarrytown, NY 10591 (US)

(72) GUO, Chunguang

HARRIS, Faith

VORONINA, Vera

MCWHIRTER, John

LEVENKOVA, Natasha

MACDONALD, Lynn

TU, Naxin

MURPHY, Andrew J

(74) Pintz és Társai Kft., 1085 Budapest, (HU)

(54) Génmódosított immunglobulin lambda könnyűlánc lókusszal rendelkező nem humán élőlények

- (51) **A01K 67/027** (2006.01)
C07K 16/00 (2006.01)
C12N 15/85 (2006.01)
C12N 15/90 (2006.01)

(13) T2

- (30) 201662417845 P 2016.11.04. US
201762567932 P 2017.10.04. US

(11) E061977**(21) E 18 210518**

- (96) **EP 20180210518** 2014.03.13.
(97) **EP 3501272 A1** 2019.06.26.
EP 3501272 B1 2023.03.01.

(73) Regeneron Pharmaceuticals, Inc., Tarrytown, NY 10591-6706 (US)

(72) BABB, Robert

MCWHIRTER, John

MACDONALD, Lynn

Stevens, Sean

DAVIS, Samuel

BUCKLER, David R.

MEAGHER, Karolina A.

Murphy, Andrew J.

(54) Korlátozott immunglobulin könnyűlánc-repertoárt expresszáló egerek

- (51) **A01K 67/027** (2006.01)
C07K 16/00 (2006.01)
C07K 16/46 (2006.01)
C12N 15/85 (2006.01)

(13) T2

- (30) 201313798455 2013.03.13. US

(11) E062121**(21) E 18 382653**

- (96) **EP 20180382653** 2018.09.12.
(97) **EP 3622822 A1** 2020.03.18.
EP 3622822 B1 2022.11.09.

(73) Symborg, S.L., 30100 Murcia (ES)

(72) JUAREZ MOLINA, JESUS

FERNANDEZ, FELIX

BERNABE GARCIA, Antonio Jose

VILA MARTINEZ, Ana

TORRES VERA, Rocio

(54) Dominikia tenuiphyphara törzs, azt tartalmazó készítmények, valamint azok alkalmazásai

- (51) **A01N 63/30** (2020.01)
A01N 25/00 (2006.01)
A01P 5/00 (2006.01)
A01P 21/00 (2006.01)
C12N 1/14 (2006.01)

(13) T2

- (11) **E061935**
 (21) **E 21 158351**
 (96) **EP 20210158351** 2021.02.22.
 (97) **EP 4046496 A1** 2022.08.24.
 EP 4046496 B1 2023.01.18.
 (73) Dairy Protein Cooperation Food B.V., 2411 HS Bodegraven (NL)
 (72) LAVRIJSEN, Bas Willem Maarten
 (74) Ivánka Gábor László, 1122 Budapest, (HU)

(54) Tejfehérje alapú húspótló

- (51) **A23C 19/082** (2006.01)
 A23J 3/10 (2006.01)
 A23J 3/22 (2006.01)
 A23J 3/28 (2006.01)
 A23L 29/256 (2016.01)

(13) T2

- (11) **E062115**
 (21) **E 21 155409**
 (96) **EP 20210155409** 2016.03.24.
 (97) **EP 3834634 A1** 2021.06.16.
 EP 3834634 B1 2023.06.21.
 (73) Philip Morris Products S.A., 2000 Neuchâtel (CH)
 (72) KADIRIC, Alen
 LINDHOLM DELALOYE, Cecilia
 (74) SBGK Szabadalmi Ügyvivői Iroda, 1062 Budapest, (HU)
(54) Dohányzási termék a száj felőli végén lévő üreggel és ventilációval
 (51) **A24D 3/04** (2006.01)
 A24D 1/20 (2020.01)
 A24D 3/10 (2006.01)
 A24D 3/17 (2020.01)
(13) T2
 (30) 15161533 2015.03.27. EP

- (11) **E062036**
 (21) **E 20 721257**
 (96) **EP 20200721257** 2020.04.30.
 (97) **EP 3962308 A1** 2020.11.12.
 EP 3962308 B1 2023.03.08.
 (73) JT International SA, 1202 Geneva (CH)
 (72) BOUCHUIGUIR, Layth Sliman
 MASON, Jon
 PLEVNIK, Marko
 LYELL, Nathan
 (74) Danubia Szabadalmi és Jogi Iroda Kft., 1051 Budapest, (HU)
(54) Aeroszolképző eszköz hóhíddal
 (51) **A24F 40/40** (2020.01)
(13) T2
 (30) 19172656 2019.05.03. EP

- (11) **E061997**
(21) **E 20 205071**
(96) **EP 20200205071** 2012.08.24.
(97) **EP 3811800 A2** 2021.04.28.
EP 3811800 B1 2023.04.05.
(73) Nicoventures Trading Limited, London WC2R 3LA (GB)
(72) EGOYANTS, Petr Alexandovich
VOLOBUEV, Dimitry Mikhailovich
FIMIN, Pavel Nikolaevich
ABRAMOV, Oleg
(74) SBGK Szabadalmi Ügyvivői Iroda, 1062 Budapest, (HU)
(54) **Füstölhető anyag hevítése**
(51) **A24F 40/57** (2020.01)
A24F 40/46 (2020.01)
(13) **T2**
(30) 2011136869 2011.09.06. RU
201207054 2012.04.23. GB
2012124800 2012.06.15. RU
-

- (11) **E061986**
(21) **E 20 713687**
(96) **EP 20200713687** 2020.03.31.
(97) **EP 3965603 A1** 2020.11.19.
EP 3965603 B1 2023.05.10.
(73) JT International S.A., 1202 Genève (CH)
(72) STOCKALL, Adrian Peter
KUDAMA AL MUDARIS, Magd
RUIZ PEINADO, Jonathan
(74) Danubia Szabadalmi és Jogi Iroda Kft., 1051 Budapest, (HU)
(54) **Személyi számítástechnikai készülék konfigurálása aeroszol előállító készülékkel való kommunikációra**
(51) **A24F 40/65** (2020.01)
A61M 15/00 (2006.01)
A61M 15/06 (2006.01)
H04L 67/02 (2022.01)
H04W 4/80 (2018.01)
(13) **T2**
(30) 19173859 2019.05.10. EP
-

- (11) **E062043**
(21) **E 20 207512**
(96) **EP 20200207512** 2020.11.13.
(97) **EP 4000474 A1** 2022.05.25.
EP 4000474 B1 2023.03.01.
(73) International Tobacco Machinery Poland SP. Z O.O., 26-600 Radom (PL)
(72) ZADECKI, Robert
(74) SBGK Szabadalmi Ügyvivői Iroda, 1062 Budapest, (HU)
(54) **Teleszkópos szívószál**
(51) **A47G 21/18** (2006.01)
-

(13) T2

(11) E062174

(21) E 19 209902

(96) EP 20190209902 2010.08.25.

(97) EP 3632285 A1 2020.04.08.

EP 3632285 B1 2023.04.05.

(73) i-mop GmbH, 64625 Bensheim (DE)

(72) Franke, Rudolf

Kenter, Rainer

(74) Danubia Szabadalmi és Jogi Iroda Kft., 1051 Budapest, (HU)

(54) **Kézi irányítású padlómegmunkáló készülék**

(51) A47L 11/40 (2006.01)

(13) T2

(30) 102009028944 2009.08.27. DE

(11) E062057

(21) E 19 742442

(96) EP 20190742442 2019.06.14.

(97) EP 3806706 A1 2019.12.19.

EP 3806706 B1 2023.03.22.

(73) Christeys Luxembourg S.A., 2086 Luxembourg (LU)

(72) CABIDDU, Alexandre

PETIT, Pascal

(74) Danubia Szabadalmi és Jogi Iroda Kft., 1051 Budapest, (HU)

(54) **Perforáló kamrával ellátott rojtos tisztítóeszköz tisztítófolyadék-adagoló tartályokkal való használatra**

(51) A47L 13/22 (2006.01)

A47L 13/254 (2006.01)

(13) T2

(30) 1855205 2018.06.14. FR

(11) E062164

(21) E 19 749251

(96) EP 20190749251 2019.07.19.

(97) EP 3809942 A1 2020.01.23.

EP 3809942 B1 2023.03.29.

(73) Ille Papier-Service GmbH, 63674 Altenstadt (DE)

(72) GOTTSCHALK, Eric

(74) Danubia Szabadalmi és Jogi Iroda Kft., 1051 Budapest, (HU)

(54) **Tartóberendezés padlószőnyeghez**

(51) A47L 23/24 (2006.01)

(13) T2

(30) 102018117549 2018.07.19. DE

(11) E062116

(21) E 21 209045

(96) EP 20210209045 2018.12.20.

(97) EP 3988014 A1 2022.04.27.

EP 3988014 B1 2023.04.26.

- (73) F. Hoffmann-La Roche AG, 4070 Basel (CH)
 (72) Konya, Ahmet
 (74) Danubia Szabadalmi és Jogi Iroda Kft., 1051 Budapest, (HU)
(54) Orvostechnikai rendszer és eljárás annak gyártására
 (51) **A61B 5/00** (2006.01)
 A61B 5/145 (2006.01)
 A61B 5/1486 (2006.01)
 (13) **T2**
 (30) 17209756 2017.12.21. EP

- (11) E062103**
(21) E 20 217359
 (96) **EP 20200217359** 2014.05.06.
 (97) **EP 3824805 A1** 2021.05.26.
 EP 3824805 B1 2023.04.26.
 (73) Novocure GmbH, 6039 Root D4 (CH)
 (72) PALTI, Yoram
 DISHON, Matan
 (74) Danubia Szabadalmi és Jogi Iroda Kft., 1051 Budapest, (HU)
(54) Készülék daganat változó elektromos mezővel való kezelésére és kezelési frekvencia becsült sejt méret alapján történő megválasztására
 (51) **A61B 5/053** (2006.01)
 A61B 18/12 (2006.01)
 (13) **T2**
 (30) 201361819717 P 2013.05.06. US

- (11) E062015**
(21) E 14 805573
 (96) **EP 20140805573** 2014.11.27.
 (97) **EP 3073918 A1** 2015.06.04.
 EP 3073918 B1 2023.03.22.
 (73) F. Hoffmann-La Roche AG, 4070 Basel (CH)
 (72) STEIGER, Bernd
 Rasch-Menges, Jürgen
 (74) Danubia Szabadalmi és Jogi Iroda Kft., 1051 Budapest, (HU)
(54) Módszer és eszköz egy felhasználó, egy rendszer és számítógépes programtermék folyamatosan megfigyelt fiziológiai mérési értékeinek analizálására
 (51) **A61B 5/145** (2006.01)
 A61B 5/00 (2006.01)
 (13) **T2**
 (30) 13194952 2013.11.28. EP

- (11) E062012**
(21) E 21 199492
 (96) **EP 20210199492** 2016.02.05.
 (97) **EP 3954288 A1** 2022.02.16.
 EP 3954288 B1 2023.04.26.
 (73) F. Hoffmann-La Roche AG, 4070 Basel (CH)
 (72) Walter, Helmut

(74) Danubia Szabadalmi és Jogi Iroda Kft., 1051 Budapest, (HU)

(54) Orvostechnikai eszköz legalább egy analit kimutatására testfolyadékban

(51) **A61B 5/145** (2006.01)

A61B 5/1486 (2006.01)

(13) **T2**

(11) **E062068**

(21) **E 20 705619**

(96) **EP 20200705619** 2020.01.18.

(97) **EP 3934554 A1** 2020.09.10.

EP 3934554 B1 2023.03.08.

(73) ORTHOLOCK d.o.o., 10000 Zagreb (HR)

(72) KODVANJ, Janos

SABALIC, Srecko

(74) SBGK Szabadalmi Ügyvivői Iroda, 1062 Budapest, (HU)

(54) Csavar változtatható rögzítési szöggel és megfelelő rögzítőrendszer

(51) **A61B 17/80** (2006.01)

A61B 17/86 (2006.01)

(13) **T2**

(30) 20190451 2019.03.06. HR

(11) **E061998**

(21) **E 18 165867**

(96) **EP 20180165867** 2008.02.21.

(97) **EP 3415116 A1** 2018.12.19.

EP 3415116 B1 2023.04.05.

(73) ConvaTec Technologies Inc., Las Vegas NV 89169 (US)

(72) WEIG, Bret

(74) SBGK Szabadalmi Ügyvivői Iroda, 1062 Budapest, (HU)

(54) Tömítés rektális vagy osztómiás készülékekhez

(51) **A61F 2/00** (2006.01)

A61F 5/445 (2006.01)

A61F 5/451 (2006.01)

A61M 29/02 (2006.01)

(13) **T2**

(30) 89112007 P 2007.02.22. US

89112707 P 2007.02.22. US

(11) **E061968**

(21) **E 19 714450**

(96) **EP 20190714450** 2019.04.05.

(97) **EP 3773378 A1** 2019.10.10.

EP 3773378 B1 2023.03.15.

(73) KERANOVA, 42000 Saint Etienne (FR)

(72) BAUBEAU, Emmanuel

(74) SBGK Szabadalmi Ügyvivői Iroda, 1062 Budapest, (HU)

(54) Laser-nyaláb eltérítésére és fókuszálására szolgáló eredeti optikai rendszereket magában foglaló készülék szövet kezelésére

(51) **A61F 9/008** (2006.01)

(13) T2

(30) 1870407 2018.04.06. FR

(11) E061958**(21) E 21 180949**

(96) EP 20210180949 2017.04.06.

(97) EP 3909552 A1 2021.11.17.

EP 3909552 B1 2023.03.08.

(73) Keranova, 42000 Saint Etienne (FR)

Université Jean Monnet Saint Etienne, 42023 Saint Etienne Cedex 2 (FR)

Centre National de la Recherche Scientifique, 75794 Paris Cedex 16 (FR)

(72) ROMANO, Fabrizio

BERNARD, Aurélien

MAUCLAIR, Cyril

BAUBEAU, Emmanuel

(74) SBGK Szabadalmi Ügyvivői Iroda, 1062 Budapest, (HU)

(54) Térbeli fénymodulátort magában foglaló vágókészülék fókuszáló optikai rendszere

(51) A61F 9/008 (2006.01)

(13) T2

(30) 1653038 2016.04.06. FR

1653039 2016.04.06. FR

1653040 2016.04.06. FR

1657386 2016.07.29. FR

(11) E062131**(21) E 20 760729**

(96) EP 20200760729 2020.06.02.

(97) EP 3773391 A1 2020.12.10.

EP 3773391 B1 2023.05.24.

(73) THE PROCTER & GAMBLE COMPANY, Cincinnati, OH 45202 (US)

(72) WIMALASENA, Nirosha, Seth

(54) Sötét színű nem szőtt szövetek

(51) A61F 13/475 (2006.01)

(13) T2

(30) 201962856446 P 2019.06.03. US

(11) E062090**(21) E 20 707328**

(96) EP 20200707328 2020.02.26.

(97) EP 3840731 A1 2020.09.03.

EP 3840731 B1 2023.04.05.

(73) NTC S.r.l., 20124 Milano (IT)

(72) MARCELLONI, Luciano

BERTOCCHI, Federico

(74) Pintz és Társai Kft., 1085 Budapest, (HU)

(54) Eljárás tartályok porral való töltésére

(51) A61J 3/02 (2006.01)

A23L 29/30 (2016.01)

A23P 10/10 (2016.01)

- A23P 10/40** (2016.01)
A61J 1/00 (2006.01)
A61J 7/00 (2006.01)
A61K 9/16 (2006.01)
(13) T2
(30) 201900002857 2019.02.27. IT

- (11) E062038**
(21) E 16 781801
(96) EP 20160781801 2016.10.14.
(97) EP 3525749 A1 2018.04.19.
EP 3525749 B1 2023.03.22.
(73) Mondo Minerals B.V., 1041 AR Amsterdam (NL)
(72) DE BARROS SANCHES, Jose Manuel
WASILEWSKI, Tomasz
KANIOS-ZAKRZEWSKA, Anna Maria

(54) Polírozott talkum mikrogöngyök

- (51) A61K 8/25** (2006.01)
A61K 8/02 (2006.01)
A61Q 11/00 (2006.01)
A61Q 19/10 (2006.01)

(13) T2

- (11) E062002**
(21) E 19 182996
(96) EP 20190182996 2014.04.24.
(97) EP 3574895 A1 2019.12.04.
EP 3574895 B1 2023.03.22.
(73) Chiesi Farmaceutici S.p.A., 43122 Parma (IT)
(72) PASQUALI, Irene
CASAZZA, Andrea
SAUNDERS, Mark
LOSI, Elena

(54) Antimuszkarin vegyület részecskeméretének csökkentése

- (51) A61K 9/00** (2006.01)
A61K 9/14 (2006.01)

(13) T2

- (30)** 13165483 2013.04.26. EP

- (11) E062093**
(21) E 18 729059
(96) EP 20180729059 2018.05.22.
(97) EP 3628002 A1 2018.11.29.
EP 3628002 B1 2023.03.22.
(73) Pharmiva AB, 223 81 Lund (SE)
(72) LINDAL, Ake
SAGNA, David

- (74)** Danubia Szabadalmi és Jogi Iroda Kft., 1051 Budapest, (HU)

(54) Hatóanyag testüreghez juttatására szolgáló, habképző készítmények

-
- (51) **A61K 9/00** (2006.01)
A61K 9/12 (2006.01)
A61K 33/40 (2006.01)
A61K 47/06 (2006.01)
A61K 47/12 (2006.01)
A61K 47/14 (2006.01)
- (13) **T2**
- (30) 201762509932 P 2017.05.23. US
-

- (11) **E062108**
- (21) **E 16 738419**
- (96) **EP 20160738419** 2016.07.12.
- (97) **EP 3370692 A1** 2017.01.19.
EP 3370692 B1 2023.04.12.
- (73) Marinomed Biotech AG, 2100 Korneuburg (AT)
- (72) GRASSAUER, Andreas
PRIESCHL-GRASSAUER, Eva
BODENTEICH, Angelika
KOLLER, Christiane
Morokutti-Kurz, Martina
- (74) SBGK Szabadalmi Ügyvivői Iroda, 1062 Budapest, (HU)
- (54) **Vírusellenes hatású, orrdugulást megszüntető készítmény**
- (51) **A61K 9/00** (2006.01)
A61K 9/08 (2006.01)
A61K 9/12 (2006.01)
A61K 31/047 (2006.01)
A61K 31/731 (2006.01)
A61K 33/14 (2006.01)
A61K 45/06 (2006.01)
A61K 47/26 (2006.01)
A61P 11/02 (2006.01)
A61P 31/14 (2006.01)
A61P 31/16 (2006.01)
- (13) **T2**
- (30) 15176670 2015.07.14. EP
-

- (11) **E062030**
- (21) **E 18 847493**
- (96) **EP 20180847493** 2018.08.21.
- (97) **EP 3672653 A1** 2019.02.28.
EP 3672653 B1 2023.03.29.
- (73) Moebius Medical Ltd., 67910 Tel Aviv (IL)
- (72) BARENHOLZ, Yechezkel
DOLEV, Yaniv
TURJEMAN, Keren
SARFATI, Gadi
AYAL-HERSHKOVITZ, Maty
- (54) **Liposzómás készítmény az ízületek kenésére**
- (51) **A61K 9/127** (2006.01)
-

-
- A61K 31/685** (2006.01)
A61L 27/50 (2006.01)
A61L 27/54 (2006.01)
A61P 19/02 (2006.01)
- (13) T2**
(30) 201762548429 P 2017.08.22. US
-
- (11) E062040**
(21) E 17 811255
(96) EP 20170811255 2017.11.29.
(97) EP 3551170 A1 2018.06.14.
EP 3551170 B1 2023.02.22.
(73) Indena S.p.A., 20139 Milano (IT)
(72) RONCHI, Massimo
MOMBELLI, Giacomo
(74) Danubia Szabadalmi és Jogi Iroda Kft., 1051 Budapest, (HU)
- (54) Flavonoidokat tartalmazó szilárd por készítmények, eljárás előállításukra, formulációk és alkalmazásuk**
- (51) A61K 9/14** (2006.01)
A61K 9/20 (2006.01)
A61K 9/48 (2006.01)
A61K 36/752 (2006.01)
- (13) T2**
(30) 16202405 2016.12.06. EP
-
- (11) E061928**
(21) E 15 807576
(96) EP 20150807576 2015.05.27.
(97) EP 3154528 A1 2015.12.17.
EP 3154528 B1 2023.04.05.
(73) SpecGx LLC, Webster Groves, Missouri 63119 (US)
(72) DAVIS, Joseph M
CUCA, Robert C.
BEASLEY, Edward J.
(74) SBGK Szabadalmi Ügyvivői Iroda, 1062 Budapest, (HU)
- (54) Különböző oldódási profillal rendelkező porlasztva szárított készítmények és előállításukhoz szükséges eljárások**
- (51) A61K 9/16** (2006.01)
A61K 9/20 (2006.01)
A61K 31/167 (2006.01)
- (13) T2**
(30) 201462010691 P 2014.06.11. US
-
- (11) E062061**
(21) E 20 704307
(96) EP 20200704307 2020.02.14.
(97) EP 3923914 A1 2020.08.20.
EP 3923914 B1 2023.04.12.
(73) Debiopharm International S.A., 1002 Lausanne (CH)
(72) COLIN, Aude Anne-Laure
-

DECRETTE, Marie

CHABAUD, Sebastien

(74) SBGK Szabadalmi Ügyvivői Iroda, 1062 Budapest, (HU)

(54) Afabicin készítmény, eljárás annak előállítására

(51) A61K 9/20 (2006.01)

A61K 9/48 (2006.01)

A61K 31/4545 (2006.01)

A61K 31/675 (2006.01)

A61K 47/18 (2006.01)

A61P 31/04 (2006.01)

(13) T2

(30) 19157255 2019.02.14. EP

(11) E062184

(21) E 17 830439

(96) EP 20170830439 2017.07.17.

(97) EP 3484457 A1 2018.01.25.

EP 3484457 B1 2023.06.28.

(73) Oneness Biotech Co., Ltd., Taipei City 106, Taiwan (TW)

(72) CHEN, Jen-Wei

LU, Kung-Ming

(74) Pintz és Társai Kft., 1085 Budapest, (HU)

(54) Helyileg alkalmazható készítmény a sebgyógyulás elősegítésére

(51) A61K 31/02 (2006.01)

A61K 9/00 (2006.01)

A61K 9/06 (2006.01)

A61K 9/107 (2006.01)

A61K 31/353 (2006.01)

A61K 31/704 (2006.01)

A61K 36/18 (2006.01)

A61K 36/23 (2006.01)

A61K 36/28 (2006.01)

A61K 36/53 (2006.01)

A61K 47/10 (2006.01)

A61K 47/46 (2006.01)

A61P 17/02 (2006.01)

(13) T2

(30) 201662363284 P 2016.07.17. US

(11) E061622

(21) E 15 791520

(96) EP 20150791520 2015.10.19.

(97) EP 3206676 A1 2016.04.21.

EP 3206676 B1 2022.12.21.

(73) Flexopharm Brain GmbH & Co. KG, 44628 Herne (DE)

(72) GOLD, Ralf

HAGHIKIA, Aiden

LINKER, Ralf

(74) Paul Cosmovici, 010641 Bucharest, (RO)

(54) Propionsavat tartalmazó készítmény a szklerózis multiplex és a pikkelysömör támogató immunmodulációjához**(51) A61K 31/19** (2006.01)**A61P 37/02** (2006.01)**(13) T2****(30)** 102014015314 2014.10.17. DE**(11) E061995****(21) E 17 825431****(96) EP 20170825431** 2017.12.13.**(97) EP 3554491 A1** 2018.06.21.**EP 3554491 B1** 2023.02.15.**(73)** Zambon S.p.A., 20091 Bresso MI (IT)**(72)** ROSSOLINI, Gian Maria

PALLECCHI, Lucia

SERGIO, Francesco

(74) SBGK Szabadalmi Ügyvivői Iroda, 1062 Budapest, (HU)**(54) N-acetilcisztein baktériumellenes szerként történő alkalmazásra****(51) A61K 31/198** (2006.01)**A61P 11/00** (2006.01)**A61P 31/04** (2006.01)**(13) T2****(30)** 16204412 2016.12.15. EP**(11) E062092****(21) E 17 727913****(96) EP 20170727913** 2017.06.08.**(97) EP 3468602 A1** 2017.12.14.**EP 3468602 B1** 2023.02.22.**(73)** Institut National de la Santé et de la Recherche Médicale (INSERM), 75013 Paris (FR)

Université de Montpellier, 34090 Montpellier (FR)

Biodol Therapeutics, 34830 Clapiers (FR)

(72) VALMIER, Jean**(74)** Danubia Szabadalmi és Jogi Iroda Kft., 1051 Budapest, (HU)**(54) Neuropátiás fájdalom kezelésére szolgáló, alacsony koncentrációjú FLT-receptorgátló****(51) A61K 31/404** (2006.01)**A61K 45/00** (2006.01)**A61P 23/00** (2006.01)**(13) T2****(30)** 16305669 2016.06.08. EP**(11) E062180****(21) E 19 702482****(96) EP 20190702482** 2019.01.11.**(97) EP 3737378 A1** 2019.07.18.**EP 3737378 B1** 2023.04.19.**(73)** ORION CORPORATION, 02200 Espoo (FI)**(72)** LEVIJOKI, Jouko

PAPPINEN, Sari

SALORANTA, Lasse

(74) Pintz és Társai Kft., 1085 Budapest, (HU)

(54) Palonosetron szemcsepp a hányinger és a hányás kezelésére vagy megelőzésére**(51) A61K 31/473** (2006.01)**A61K 9/00** (2006.01)**A61K 45/06** (2006.01)**A61P 1/08** (2006.01)**A61P 43/00** (2006.01)**(13) T2**

(30) 20185035 2018.01.12. FI

(11) E061989**(21) E 17 767462****(96) EP 20170767462** 2017.03.15.**(97) EP 3429591 A1** 2017.09.21.**EP 3429591 B1** 2023.03.15.

(73) Kura Oncology, Inc., San Diego, CA 92130 (US)

The Regents of The University of Michigan, Ann Arbor, Michigan 48109 (US)

(72) WU, Tao

Li, Liansheng

WANG, Yi

REN, Pingda

GREMBECKA, Jolanta

CIERPICKI, Tomasz

KLOSSOWSKI, Szymon

POLLOCK, Jonathan

BORKIN, Dmitry

(74) Gödölle, Kékes, Mészáros & Szabó Szabadalmi és Védjegy Iroda, 1024 Budapest, (HU)

(54) Szubsztituált tieno[2,3-D]pirimidin származékok mint menin-MLL inhibitorai és alkalmazási eljárások**(51) A61K 31/535** (2006.01)**A61P 35/00** (2006.01)**C07D495/04** (2006.01)**(13) T2**

(30) 201662309372 P 2016.03.16. US

201662334369 P 2016.05.10. US

201662431389 P 2016.12.07. US

201762446640 P 2017.01.16. US

(11) E062181**(21) E 16 865806****(96) EP 20160865806** 2016.11.21.**(97) EP 3378481 A1** 2018.09.26.**EP 3378481 B1** 2023.04.05.

(73) Jacob Biotechnology Ltd., Wenshan Dist., Taipei City 116064 (TW)

(72) HU, Oliver Yoa-Pu

HO, Hsin-Tien

WU, Yung-En

TANG, Hsi-Hui

(74) Pintz és Társai Kft., 1085 Budapest, (HU)

(54) Vegyület vagy készítmény a hasnyálmirigy zsíros infiltrációjának megelőzésére vagy kezelésére

- (51) **A61K 31/7048** (2006.01)
A23L 33/10 (2016.01)
A61K 31/045 (2006.01)
A61K 31/047 (2006.01)
A61K 31/353 (2006.01)
A61K 31/428 (2006.01)
A61P 1/18 (2006.01)
A61P 3/10 (2006.01)
A61P 5/50 (2006.01)

(13) T2

- (30) 201562257707 P 2015.11.19. US

(11) E062134**(21) E 16 728892**

- (96) **EP 20160728892** 2016.06.03.

- (97) **EP 3302499 A1** 2016.12.08.

EP 3302499 B1 2023.03.15.

- (73) Fundació Hospital Universitari Vall d'Hebron - Institut de Recerca, 08035 Barcelona (ES)

Centro de Investigación Biomédica en Red (CIBER), 28029 Madrid (ES)

- (72) MARTÍ SEVES, Ramon

GONZÁLEZ VIOQUE, Emiliano

BLÁZQUEZ BERMEJO, Cora

TORRES TORRONTERAS, Javier

CABRERA PÉREZ, Raquel

CÁMARA NAVARRO, Yolanda

- (74) Danubia Szabadalmi és Jogi Iroda Kft., 1051 Budapest, (HU)

(54) Mitokondriális betegségek kezelése

- (51) **A61K 31/7052** (2006.01)

A61K 31/7084 (2006.01)

A61K 31/7088 (2006.01)

A61P 43/00 (2006.01)

(13) T2

- (30) 15170825 2015.06.05. EP

(11) E061954**(21) E 16 721609**

- (96) **EP 20160721609** 2016.04.29.

- (97) **EP 3288578 A1** 2016.11.10.

EP 3288578 B1 2023.03.15.

- (73) Ironwood Pharmaceuticals, Inc., Boston, MA 02110 (US)

- (72) CURRIE, Mark, G.

SOLINGA, Robert

LEITHEISER, Christopher

- (74) Danubia Szabadalmi és Jogi Iroda Kft., 1051 Budapest, (HU)

(54) Vastagbél tisztítására és gyomor-bélrendszeri rendellenességek kezelésére szolgáló készítmények

- (51) **A61K 38/10** (2006.01)

A61K 38/12 (2006.01)

C07K 7/54 (2006.01)

C07K 7/64 (2006.01)

(13) T2

(30) 201562156077 P 2015.05.01. US

(11) E062189

(21) E 15 865213

(96) EP 20150865213 2015.12.03.

(97) EP 3227675 A1 2016.06.09.

EP 3227675 B1 2023.03.15.

(73) Celgene Corporation, Summit, NJ 07901 (US)

Accelaron Pharma Inc., Cambridge, MA 02139 (US)

(72) ATTIE, Kenneth M.

ROVALDI, Christopher

LAADEM, Abderrahmane

(74) SBGK Szabadalmi Ügyvivői Iroda, 1062 Budapest, (HU)

(54) Aktivin-ACTRII-antagonisták és alkalmazások mielodiszplázias szindróma kezelésére

(51) A61K 38/17 (2006.01)

A61P 7/00 (2006.01)

A61P 7/06 (2006.01)

A61P 35/02 (2006.01)

A61P 43/00 (2006.01)

C07K 14/71 (2006.01)

G01N 33/49 (2006.01)

(13) T2

(30) 201462086977 P 2014.12.03. US

201462088478 P 2014.12.05. US

201562153872 P 2015.04.28. US

201562173782 P 2015.06.10. US

201562218728 P 2015.09.15. US

(11) E062009

(21) E 17 781427

(96) EP 20170781427 2017.09.28.

(97) EP 3518961 A1 2018.04.05.

EP 3518961 B1 2023.02.22.

(73) Ascendis Pharma Bone Diseases A/S, 2900 Hellerup (DK)

(72) SPROGOE, Kennett

HOLTEN-ANDERSEN, Lars

KARPF, David Brian

(74) SBGK Szabadalmi Ügyvivői Iroda, 1062 Budapest, (HU)

(54) Alacsony peak to trough arányú PTH vegyületek

(51) A61K 38/29 (2006.01)

A61K 9/00 (2006.01)

A61K 47/34 (2006.01)

A61P 5/18 (2006.01)

A61P 5/20 (2006.01)

(13) T2

(30) 16191454 2016.09.29. EP

17155846 2017.02.13. EP

-
- (11) **E062163**
- (21) **E 17 158770**
- (96) **EP 20170158770** 2011.04.23.
- (97) **EP 3205351 A1** 2017.08.16.
EP 3205351 B1 2023.04.12.
- (73) Alexion Pharmaceuticals, Inc., Boston, MA 02210 (US)
- (72) QUINN, Anthony
HARVEY, Alex
- (74) Danubia Szabadalmi és Jogi Iroda Kft., 1051 Budapest, (HU)
- (54) **Lizoszomális tárolási betegséggel asszociált enzim**
- (51) **A61K 38/46** (2006.01)
A01K 67/027 (2006.01)
A61K 31/135 (2006.01)
A61K 31/194 (2006.01)
A61K 31/366 (2006.01)
A61K 31/397 (2006.01)
A61K 38/38 (2006.01)
A61P 1/00 (2006.01)
A61P 1/16 (2006.01)
A61P 3/00 (2006.01)
A61P 3/06 (2006.01)
A61P 9/00 (2006.01)
A61P 35/04 (2006.01)
A61P 43/00 (2006.01)
C12N 9/20 (2006.01)
- (13) **T2**
- (30) 343177 P 2010.04.23. US
396376 P 2010.05.26. US
403011 P 2010.09.09. US
456014 P 2010.10.29. US
201161432372 P 2011.01.13. US
-

- (11) **E062122**
- (21) **E 13 166031**
- (96) **EP 20130166031** 2010.07.28.
- (97) **EP 2687202 A1** 2014.01.22.
EP 2687202 B1 2023.05.10.
- (73) F. Hoffmann-La Roche AG, 4070 Basel (CH)
- (72) Adler, Michael
Grauschopf, Ulla
Mahler, Hanns-Christian
Stauch, Oliver Boris
- (54) **Szubkután adagolható anti-HER2 antitest készítmény**
- (51) **A61K 38/47** (2006.01)
A61K 9/00 (2006.01)
A61K 9/19 (2006.01)
A61K 39/395 (2006.01)
A61K 47/18 (2006.01)
-

A61K 47/20	(2006.01)
A61K 47/26	(2006.01)
A61K 47/42	(2006.01)
A61P 35/00	(2006.01)
A61P 35/04	(2006.01)
C07K 16/32	(2006.01)
(13) T2	
(30) 09167025	2009.07.31. EP

(11) E062102	
(21) E 21 168360	
(96) EP 20210168360	2012.05.23.
(97) EP 3892295 A1	2021.10.13.
EP 3892295 B1	2023.04.26.
(73) BioNTech SE, 55131 Mainz (DE)	
TRON - Translationale Onkologie an der Universitätsmedizin der Johannes Gutenberg- Universität Mainz gemeinnützige GmbH, 55131 Mainz (DE)	
(72) SAHIN, Ugur	
KREITER, Sebastian	
DIKEN, Mustafa	
DIEKMANN, Jan	
KOSLOWSKI, Michael	
BRITTEN, Cedrik	
CASTLE, John	
LÖWER, Martin	
RENARD, Bernhard	
OMOKOKO, Tana	
DE GRAAF, Johannes Hendrikus	
(74) Ivánka Gábor László, 1122 Budapest, (HU)	
(54) Individualizált vakcinák a rák ellen	
(51) A61K 39/00	(2006.01)
A61P 35/00	(2006.01)
C12Q 1/68	(2006.01)
G01N 33/50	(2006.01)
(13) T2	
(30) PCT/EP2011/002576	2011.05.24. WO
PCT/EP2012/000006	2012.01.02. WO

(11) E061985	
(21) E 20 174805	
(96) EP 20200174805	2016.08.18.
(97) EP 3769781 A1	2021.01.27.
EP 3769781 B1	2023.04.19.
(73) Astrazeneca AB, 151 85 Södertälje (SE)	
(72) DEPAZ, Roberto	
DEJESUS, Natalie	
BEE, Jared	
(74) Danubia Szabadalmi és Jogi Iroda Kft., 1051 Budapest, (HU)	
(54) Stabil IFNAR1-elleni készítmény	

-
- (51) **A61K 39/00** (2006.01)
A61K 39/395 (2006.01)
C07K 16/00 (2006.01)
C07K 16/18 (2006.01)
C07K 16/28 (2006.01)
C12P 21/00 (2006.01)
C12P 21/08 (2006.01)
- (13) **T2**
- (30) 201562207164 P 2015.08.19. US
-

- (11) **E062034**
- (21) **E 14 842538**
- (96) **EP 20140842538** 2014.09.05.
(97) **EP 3042669 A1** 2016.07.13.
EP 3042669 B1 2023.03.08.
- (73) Taiho Pharmaceutical Co., Ltd., Tokyo 101-8444 (JP)
(72) OKABE, Hiroyuki
(74) SWORKS Nemzetközi Szabadalmi Ügyvivői Iroda Kft., 1134 Budapest, (HU)

(54) Tumorelles szer és tumorelles hatás erősítő

- (51) **A61K 39/395** (2006.01)
A61K 31/506 (2006.01)
A61K 31/513 (2006.01)
A61K 31/7072 (2006.01)
A61K 39/00 (2006.01)
A61P 35/00 (2006.01)
A61P 43/00 (2006.01)
C07K 16/22 (2006.01)
C07K 16/28 (2006.01)
- (13) **T2**
- (30) 2013184684 2013.09.06. JP
-

- (11) **E061931**
- (21) **E 19 175670**
- (96) **EP 20190175670** 2013.06.28.
(97) **EP 3578201 A1** 2019.12.11.
EP 3578201 B1 2023.04.19.
- (73) University Of Central Florida Research Foundation Incorporated, Orlando, Florida 32826 (US)
(72) COPIK, Alicja
REDDY, Vijay
OYER, Jeremiah
(74) Ivánka Gábor László, 1122 Budapest, (HU)

(54) Módszerek és készítmények természetes ölüsejtek számára

- (51) **A61K 39/395** (2006.01)
C12N 5/00 (2006.01)
C12N 5/02 (2006.01)
- (13) **T2**
- (30) 201261665591 P 2012.06.28. US
-

- (11) **E062026**
-

-
- (21) **E 18 163659**
- (96) **EP 20180163659** 2010.10.27.
- (97) **EP 3360575 A1** 2018.08.15.
EP 3360575 B1 2023.04.19.
- (73) Besins Healthcare Luxembourg SARL, 2668 Luxembourg (LU)
- (72) Masini-Eteve, Valérie
CANET, Denis
- (74) SBGK Szabadalmi Ügyvivői Iroda, 1062 Budapest, (HU)
- (54) **Hatóanyagokat tartalmazó transzdermális gyógyászati készítmények**
- (51) **A61K 47/10** (2006.01)
A61K 9/00 (2006.01)
A61K 9/06 (2006.01)
A61K 9/08 (2006.01)
A61K 31/56 (2006.01)
A61K 31/565 (2006.01)
A61K 31/566 (2006.01)
A61K 31/568 (2006.01)
A61K 31/57 (2006.01)
A61K 31/573 (2006.01)
A61K 47/12 (2006.01)
A61K 47/14 (2006.01)
A61P 5/00 (2006.01)
A61P 43/00 (2006.01)
- (13) **T2**
- (30) 25524109 P 2009.10.27. US
09178762 2009.12.10. EP
-

- (11) **E062117**
- (21) **E 17 781429**
- (96) **EP 20170781429** 2017.09.28.
- (97) **EP 3518930 A1** 2018.04.05.
EP 3518930 B1 2023.03.08.
- (73) Ascendis Pharma Growth Disorders A/S, 2900 Hellerup (DK)
- (72) HOLTEN-ANDERSEN, Lars
MILLER BREINHOLT, Vibeke
SPROGOE, Kennett
- (74) SBGK Szabadalmi Ügyvivői Iroda, 1062 Budapest, (HU)
- (54) **Kombinációs terápia szabályozott felszabadulású CNP agonistákkal**
- (51) **A61K 47/60** (2017.01)
A61K 31/505 (2006.01)
A61K 38/22 (2006.01)
A61K 38/27 (2006.01)
A61P 19/08 (2006.01)
- (13) **T2**
- (30) 16191456 2016.09.29. EP
-

- (11) **E062089**
- (21) **E 19 821395**
- (96) **EP 20190821395** 2019.11.25.
-

-
- (97) **EP 3886914 A1** 2020.06.04.
EP 3886914 B1 2023.03.29.
- (73) Bristol-Myers Squibb Company, Princeton, NJ 08543 (US)
- (72) STROP, Pavel
RAO-NAIK, Chetana
DENG, Xiaodi
SHEPPARD, Paul O.
HOLDER, Patrick G.
YAMAZOE, Sayumi
- (74) SWORKS Nemzetközi Szabadalmi Ügyvivői Iroda Kft., 1134 Budapest, (HU)
- (54) **Antitest, amely tartalmaz glutamintartalmú könnyű lánc C-terminális meghosszabbítást, annak konjugátumai, és eljárások és felhasználások**
- (51) **A61K 47/68** (2017.01)
- (13) **T2**
- (30) 201862773708 P 2018.11.30. US
-

- (11) **E062186**
- (21) **E 16 790226**
- (96) **EP 20160790226** 2016.05.09.
- (97) **EP 3291843 A1** 2016.11.10.
EP 3291843 B1 2023.03.22.
- (73) University of South Florida, Tampa, FL 33612 (US)
- (72) NASH, Kevin Ron
WEEBER, Edwin John
DAILY, Jennifer Leigh
- (74) Danubia Szabadalmi és Jogi Iroda Kft., 1051 Budapest, (HU)
- (54) **Módosított UBE3A gén az Angelman-szindróma génterápiás megközelítésére**
- (51) **A61K 48/00** (2006.01)
C12N 9/00 (2006.01)
C12N 15/52 (2006.01)
C12N 15/85 (2006.01)
- (13) **T2**
- (30) 201562158269 P 2015.05.07. US
-

- (11) **E062172**
- (21) **E 21 186168**
- (96) **EP 20210186168** 2021.07.16.
- (97) **EP 3970758 A1** 2022.03.23.
EP 3970758 B1 2023.06.07.
- (73) Gea Procomac S.p.A., 43038 Sala Baganza (PR) (IT)
- (72) ANTIGA, Simone
COMANI, Andrea
- (74) SBGK Szabadalmi Ügyvivői Iroda, 1062 Budapest, (HU)
- (54) **Egység és eljárás cikkek, például kapszulák, előformák, tartályok sterilizálására**
- (51) **A61L 2/14** (2006.01)
- (13) **T2**
- (30) 202000022372 2020.09.22. IT
-

- (11) **E061978**
-

- (21) **E 18 155441**
- (96) **EP 20180155441** 2012.10.26.
- (97) **EP 3378535 A1** 2018.09.26.
EP 3378535 B1 2023.01.04.
- (73) Prothena Biosciences Limited, Dublin 2, D02 VK60 (IE)
- (72) SALDANHA, Jose
NIJJAR, Tarlochan
- (74) Paul Cosmovici, 010641 Bucharest, (RO)
- (54) **Az alfa-szinukleint felismerő humanizált antitestek**
- (51) **A61P 25/16** (2006.01)
A61K 39/00 (2006.01)
C07K 16/18 (2006.01)
- (13) **T2**
- (30) 201161553131 P 2011.10.28. US
201261711208 P 2012.10.08. US

- (11) **E062176**
- (21) **E 19 177072**
- (96) **EP 20190177072** 2014.11.12.
- (97) **EP 3560558 A1** 2019.10.30.
EP 3560558 B1 2023.03.08.
- (73) Alcoa USA Corp., Pittsburgh, PA 15212-5858 (US)
- (72) WEAVER, Mark L.
CRUM, Kyle A.
NICHOLS, Judodine
IWIG, David F.
ORKIS, Steven C.
CARKIN, Gerald E.
GENCAGA, Orhan Deniz
SUNDAY, Stephen P.
HARRISON, Ian Ross
SMITH, John R.
PARKS, Shannon L.
GERSHENZON, Mikhail
- (74) Danubia Szabadalmi és Jogi Iroda Kft., 1051 Budapest, (HU)
- (54) **Műtrágya készítmények, eljárás ezek előállítására és alkalmazásuk**
- (51) **A62D 3/30** (2007.01)
C05C 1/00 (2006.01)
C05C 1/02 (2006.01)
C05G 3/00 (2006.01)
- (13) **T2**
- (30) 201361903293 P 2013.11.12. US
201361909625 P 2013.11.27. US

- (11) **E062110**
- (21) **E 15 760075**
- (96) **EP 20150760075** 2015.09.02.
- (97) **EP 3200910 A1** 2016.04.07.
EP 3200910 B1 2023.06.07.

(73) Ineos Europe AG, 1180 Rolle (Vaud) (CH)

(72) MCDONEL, Timothy Robert

COUCH, Jay Robert

WAGNER, David Rudolph

WACHTENDORF, Paul Trigg

(54) **Elpárolgató rendszer folyamatáramhoz**

(51) **B01J 19/00** (2006.01)

B01D 1/00 (2006.01)

B01D 1/26 (2006.01)

B01D 3/14 (2006.01)

C07C253/18 (2006.01)

C07C253/34 (2006.01)

C07C255/08 (2006.01)

(13) **T2**

(30) 201410511314 2014.09.29. CN

(11) **E062094**

(21) **E 19 200059**

(96) **EP 20190200059** 2019.09.27.

(97) **EP 3789511 A1** 2021.03.10.

EP 3789511 B1 2023.06.07.

(73) Sturm Maschinen- & Anlagenbau GmbH, 94330 Salching (DE)

(72) MARTIN, Carlos

BAIER, Roland

(74) Danubia Szabadalmi és Jogi Iroda Kft., 1051 Budapest, (HU)

(54) **Bevonóberendezés és eljárás fémes bevonat előállítására munkadarabokon**

(51) **B05B 12/12** (2006.01)

B05B 13/02 (2006.01)

B05B 13/04 (2006.01)

B05B 16/00 (2018.01)

B22F 7/08 (2006.01)

B22F 10/25 (2021.01)

B22F 10/66 (2021.01)

B22F 12/45 (2021.01)

B22F 12/86 (2021.01)

B22F 12/90 (2021.01)

B23K 26/00 (2006.01)

B23K 26/03 (2006.01)

B23K 26/12 (2006.01)

B23K 26/144 (2014.01)

B23K 26/342 (2014.01)

B33Y 10/00 (2015.01)

B33Y 50/02 (2015.01)

C23C 4/134 (2016.01)

C23C 24/10 (2006.01)

F16D 65/12 (2006.01)

(13) **T2**

(30) 19196156 2019.09.09. EP

-
- (11) **E061950**
(21) **E 16 737346**
(96) **EP 20160737346** 2016.01.13.
(97) **EP 3246097 A1** 2017.11.22.
EP 3246097 B1 2023.03.15.
(73) Senju Metal Industry Co., Ltd., Tokyo 120-8555 (JP)
(72) NAUCHI, Takashi
NAKAMURA, Hideki
MUTSUJI, Toshihiko
KITAZAWA, Kazuya
(74) Danubia Szabadalmi és Jogi Iroda Kft., 1051 Budapest, (HU)
(54) **Közeg felhordására szolgáló eljárás és eszköz közeg felhordására**
(51) **B05C 5/00** (2006.01)
B05C 11/10 (2006.01)
B05D 1/26 (2006.01)
B23K 3/06 (2006.01)
H05K 3/34 (2006.01)
(13) **T2**
(30) 2015003859 2015.01.13. JP
2015003860 2015.01.13. JP
-

- (11) **E062007**
(21) **E 17 856412**
(96) **EP 20170856412** 2017.09.29.
(97) **EP 3520904 A1** 2019.08.07.
EP 3520904 B1 2023.03.29.
(73) Musashi Engineering, Inc., Mitaka-shi, Tokyo 181-0011 (JP)
(72) IKUSHIMA, Kazumasa
(74) Danubia Szabadalmi és Jogi Iroda Kft., 1051 Budapest, (HU)
(54) **Megmunkáló berendezés és megmunkálási eljárás**
(51) **B05C 11/00** (2006.01)
B05B 13/04 (2006.01)
B05C 5/00 (2006.01)
B05D 1/00 (2006.01)
B05D 1/26 (2006.01)
G01B 11/00 (2006.01)
(13) **T2**
(30) 2016194424 2016.09.30. JP
-

- (11) **E062153**
(21) **E 19 718653**
(96) **EP 20190718653** 2019.04.15.
(97) **EP 3781327 A1** 2019.10.24.
EP 3781327 B1 2023.03.15.
(73) Dürr Systems AG, 74321 Bietigheim-Bissingen (DE)
(72) RÜGER, Alexander
(74) Pintz és Társai Kft., 1085 Budapest, (HU)
(54) **Ellátórendszer több adagoló felhordóanyaggal történő ellátására**
(51) **B05C 11/10** (2006.01)
-

B05B 3/10	(2006.01)
B05B 9/04	(2006.01)
B05B 12/14	(2006.01)
B05B 13/00	(2006.01)
B05B 15/58	(2018.01)
B65B 51/02	(2006.01)
(13) T2	
(30) 102018109344	2018.04.19. DE

(11) E062146	
(21) E 18 812522	
(96) EP 20180812522	2018.11.14.
(97) EP 3548208 A1	2019.05.23.
EP 3548208 B1	2023.06.14.
(73) Novelis Inc., Atlanta, GA 30326 (US)	
(72) SINDEN, Aaron David	
MCCALLUM, John Robert Buster	
WAGSTAFF, Robert Bruce	
(74) Dr. Kocsomba Nelli Ügyvédi Iroda, 1068 Budapest, (HU)	
(54) Fémszinttől való elmaradás vagy e szint túllépésének mérséklése az áramlási igény átmeneténél	
(51) B22D 11/18	(2006.01)
B22D 11/20	(2006.01)
(13) T2	
(30) 201762586270 P	2017.11.15. US
201862687379 P	2018.06.20. US

(11) E061924	
(21) E 18 889363	
(96) EP 20180889363	2018.08.31.
(97) EP 3723921 A1	2019.06.20.
EP 3723921 B1	2023.03.22.
(73) MAGNA INTERNATIONAL INC, Ontario L4G 7K1 (CA)	
(72) BRADY, Jeremiah John	
STEINEBACH, Edward Karl	
LUDTKA, Gerard Michael	
(74) SWORKS Nemzetközi Szabadalmi Ügyvivői Iroda Kft., 1134 Budapest, (HU)	
(54) Elektromágneses extrúzió és eljárás annak üzemeltetésére	
(51) B22F 3/20	(2006.01)
B21C 23/03	(2006.01)
B21C 23/21	(2006.01)
B21C 27/00	(2006.01)
B21C 29/02	(2006.01)
B29C 48/09	(2019.01)
B29C 48/14	(2019.01)
B30B 11/26	(2006.01)
(13) T2	
(30) 201762552893 P	2017.12.15. US

(11) E061879	
-----------------------	--

-
- (21) **E 20 159135**
(96) **EP 20200159135** 2018.05.29.
(97) **EP 3693110 A1** 2020.08.12.
EP 3693110 B1 2022.12.21.
(73) CeramTec GmbH, 73207 Plochingen (DE)
(72) HENZLER, Uwe
NITSCHKE, Michael
(54) **Szerszámrendszer**
(51) **B23B 27/10** (2006.01)
B23B 27/16 (2006.01)
B23B 29/04 (2006.01)
(13) **T2**
-

- (11) **E061904**
(21) **E 17 780112**
(96) **EP 20170780112** 2017.10.05.
(97) **EP 3523073 A1** 2018.04.12.
EP 3523073 B1 2022.12.21.
(73) MAPAL Fabrik für Präzisionswerkzeuge Dr. Kress KG, 73431 Aalen (DE)
(72) KRENZER, Ulrich
FRIEDLI, Paul
(74) Advopatent Szabadalmi és Védjegy Iroda, 1011 Budapest, (HU)
(54) **Fémfúró szerszám**
(51) **B23B 51/02** (2006.01)
(13) **T2**
(30) 13492016 2016.10.07. CH
102017201684 2017.02.02. DE
-

- (11) **E061974**
(21) **E 11 742391**
(96) **EP 20110742391** 2011.01.13.
(97) **EP 2535131 A2** 2012.12.19.
EP 2535131 B1 2023.02.08.
(73) Daesung Golden Technology Co. Ltd, Daejeon 306-819 (KR)
(72) JEON, Byung-Woo
JEON, Byung-Kwon
(74) Pintz és Társai Kft., 1085 Budapest, (HU)
(54) **Egyérintéses leélezésmérték-beállító berendezés leélezőgéphez**
(51) **B23C 3/12** (2006.01)
B23D 19/06 (2006.01)
B23Q 3/00 (2006.01)
B24B 9/00 (2006.01)
(13) **T2**
(30) 20100013380 2010.02.12. KR
-

- (11) **E061925**
(21) **E 21 156653**
(96) **EP 20210156653** 2021.02.11.
(97) **EP 3868509 A1** 2021.08.25.
-

EP 3868509 B1 2023.03.22.

(73) Samsung SDI Co., Ltd., Yongin-si, Gyeonggi-do 17084 (KR)

(72) ROH, Jae Hoon

RYU, Sang Hyun

PARK, Myung Jun

AN, Seong Bae

AN, Yong Gyu

JUNG, Hee Dong

HEO, Jin Gyu

(74) SWORKS Nemzetközi Szabadalmi Ügyvivői Iroda Kft., 1134 Budapest, (HU)

(54) Lézer hegesztési eljárás és lézerhegesztés-felügyeleti rendszer szekunder akkumulátor számára

(51) B23K 26/22 (2006.01)

B23K 26/03 (2006.01)

(13) T2

(30) 20200019130 2020.02.17. KR

(11) E062022

(21) E 20 185984

(96) EP 20200185984 2017.01.11.

(97) EP 3760366 A1 2021.01.06.

EP 3760366 B1 2023.05.24.

(73) Mestek Machinery, Inc., Westfield, MA 01085 (US)

(72) Timmerman, Bryan J.

Umberger, Cody

(74) SBGK Szabadalmi Ügyvivői Iroda, 1062 Budapest, (HU)

(54) Kefe-részegységgel ellátott felső fedeles lézervágó szerszám védőburkolat-részegységgel

(51) B23K 26/70 (2014.01)

B23K 26/08 (2006.01)

B23K 26/12 (2006.01)

B23K 26/14 (2006.01)

B23K 26/38 (2006.01)

B23K 37/00 (2006.01)

B23K 37/02 (2006.01)

F16P 1/02 (2006.01)

F16P 1/06 (2006.01)

(13) T2

(30) 201662277594 P 2016.01.12. US

(11) E062042

(21) E 20 185983

(96) EP 20200185983 2017.01.11.

(97) EP 3756817 A1 2020.12.30.

EP 3756817 B1 2023.05.24.

(73) Mestek Machinery, Inc., Westfield, MA 01085 (US)

(72) Timmerman, Bryan J.

Umberger, Cody

(74) SBGK Szabadalmi Ügyvivői Iroda, 1062 Budapest, (HU)

(54) Reteszelő kapcsolókkal rendelkező lézervágó szerszám védőburkolat-részegységgel, valamint eljárás ilyen lézervágó szerszám összeszerelésére

-
- (51) **B23K 26/70** (2014.01)
B23K 26/08 (2006.01)
B23K 26/12 (2006.01)
B23K 26/14 (2006.01)
B23K 26/38 (2006.01)
B23K 37/00 (2006.01)
B23K 37/02 (2006.01)
F16P 1/02 (2006.01)
F16P 1/06 (2006.01)
- (13) **T2**
- (30) 201662277594 P 2016.01.12. US
-

- (11) **E061951**
- (21) **E 18 805354**
- (96) **EP 20180805354** 2018.05.25.
(97) **EP 3632606 A1** 2020.04.08.
EP 3632606 B1 2023.03.08.
- (73) LT Precision Co., Ltd., Changwon-si, Gyeongsangnam-do 51553 (KR)
- (72) PARK, Yong Seok
LEE, Dong Hyeok
- (74) Danubia Szabadalmi és Jogi Iroda Kft., 1051 Budapest, (HU)
- (54) **Eljárás elektromosautó-akkumulátor hűtőeszköz gyártására**
- (51) **B23K101/36** (2006.01)
B23K 1/008 (2006.01)
B23K 1/20 (2006.01)
B23K 3/04 (2006.01)
B23K 35/02 (2006.01)
B23K 35/36 (2006.01)
B23K 35/362 (2006.01)
B23K 35/365 (2006.01)
B23K103/10 (2006.01)
B32B 15/01 (2006.01)
B60L 50/64 (2019.01)
B60L 58/26 (2019.01)
H01M 10/613 (2014.01)
H01M 10/625 (2014.01)
H01M 10/63 (2014.01)
- (13) **T2**
- (30) 20170065199 2017.05.26. KR
-

- (11) **E062013**
- (21) **E 16 187043**
- (96) **EP 20160187043** 2016.09.02.
(97) **EP 3290175 A1** 2018.03.07.
EP 3290175 B1 2023.02.22.
- (73) Jowat SE, 32758 Detmold (DE)
- (72) ERNST, Rüdiger
- (74) SBGK Szabadalmi Ügyvivői Iroda, 1062 Budapest, (HU)
- (54) **Eljárás faanyagok felületének kezelésére**
-

-
- (51) **B27N 7/00** (2006.01)
B05D 1/40 (2006.01)
B05D 3/00 (2006.01)

(13) **T2**

(11) **E061961**

(21) **E 17 704371**

(96) **EP 20170704371** 2017.01.27.

(97) **EP 3408315 A1** 2017.08.03.

EP 3408315 B1 2023.02.22.

(73) Monosol, LLC, Merrillville, IN 46410 (US)

(72) CHILDERS, Jennifer, L.

LEE, David, M.

MIRANDA, Nathanael, R.

(74) Danubia Szabadalmi és Jogi Iroda Kft., 1051 Budapest, (HU)

(54) **Vízoldható film mélyhúzott profilok hőformázására és azt tartalmazó hőformázott cikkek**

(51) **B29C 51/00** (2006.01)

B29K 29/00 (2006.01)

B29K 31/00 (2006.01)

B29L 31/00 (2006.01)

C08J 5/18 (2006.01)

C11D 17/04 (2006.01)

(13) **T2**

(30) 201662289179 P 2016.01.29. US

(11) **E061943**

(21) **E 12 006457**

(96) **EP 20120006457** 2005.04.13.

(97) **EP 2647488 A2** 2013.10.09.

EP 2647488 B1 2023.03.22.

(73) Samsonite IP Holdings S.á r.l., 1931 Luxembourg (LU)

(72) De Taeye, Amo

Hillaert, Rik

(74) SBGK Szabadalmi Ügyvivői Iroda, 1062 Budapest, (HU)

(54) **Eljárás műanyagkomponens előállítására önerősítő termoplasztikus anyagból**

(51) **B29C 51/14** (2006.01)

A45C 5/02 (2006.01)

B29C 51/34 (2006.01)

B29C 70/04 (2006.01)

(13) **T2**

(30) 102004029453 2004.06.18. DE

(11) **E062141**

(21) **E 17 818630**

(96) **EP 20170818630** 2017.12.05.

(97) **EP 3551433 A1** 2018.06.14.

EP 3551433 B1 2023.05.10.

(73) Alcon Inc., 1701 Fribourg (CH)

(72) FISCHER, Alfred

KUTHER, Elmar

LANIG, Volker

BERGHÄNEL, Dietmar

(74) Danubia Szabadalmi és Jogi Iroda Kft., 1051 Budapest, (HU)

(54) Berendezés szemlencse-csomagolás légmentes lezárására

(51) B29C 65/18 (2006.01)

B29C 65/78 (2006.01)

B29L 11/00 (2006.01)

B29L 31/00 (2006.01)

B65B 7/28 (2006.01)

B65B 25/00 (2006.01)

B65B 51/10 (2006.01)

B65B 51/14 (2006.01)

(13) T2

(30) 201662431647 P 2016.12.08. US

(11) E061875

(21) E 18 723523

(96) EP 20180723523 2018.05.09.

(97) EP 3625043 A1 2018.11.22.

EP 3625043 B1 2023.01.11.

(73) BMI Group Danmark ApS, 9400 Norresundby (DK)

(72) SIMONIS, Udo

HEVÖ, Katarina

(74) Advopatent Szabadalmi és Védjegy Iroda, 1011 Budapest, (HU)

(54) Tömítőszalag

(51) B32B 5/02 (2006.01)

B32B 5/10 (2006.01)

B32B 5/12 (2006.01)

B32B 5/26 (2006.01)

B32B 27/12 (2006.01)

B32B 27/20 (2006.01)

B32B 27/22 (2006.01)

B32B 27/30 (2006.01)

(13) T2

(30) 102017110497 2017.05.15. DE

(11) E061987

(21) E 20 172082

(96) EP 20200172082 2020.04.29.

(97) EP 3904073 A1 2021.11.03.

EP 3904073 B1 2023.05.31.

(73) Novelis Koblenz GmbH, 56070 Koblenz (DE)

(72) Bürger, Achim

Spangel, Sabine Maria

Meyer, Philippe

(74) Dr. Kocsomba Nelli Ügyvédi Iroda, 1068 Budapest, (HU)

(54) Bevonatolt 2XXX-sorozatú repülőgépipari termék

(51) B32B 15/01 (2006.01)

B21B 1/38	(2006.01)
B23K 20/233	(2006.01)
C22C 21/00	(2006.01)
C22C 21/12	(2006.01)
C22C 21/16	(2006.01)
C22F 1/04	(2006.01)
C22F 1/057	(2006.01)

(13) T2**(11) E062170****(21) E 18 821827****(96) EP 20180821827** 2018.11.29.**(97) EP 3720714 A1** 2019.06.13.**EP 3720714 B1** 2023.02.22.

(73) Illinois Tool Works, Inc., Glenview, Illinois 60025 (US)

(72) MATTERO, Patsy A.

LYNCH, James

DONELAN, Michael E.

PRENTICE, Thomas, C.

KING, Kenneth J.

(74) SBGK Szabadalmi Ügyvivői Iroda, 1062 Budapest, (HU)

(54) Anyag hőmérséklet érzékelő sablon nyomtatóhoz**(51) B41F 15/08** (2006.01)**B41F 15/42** (2006.01)**H05K 3/12** (2006.01)**(13) T2**

(30) 201715831800 2017.12.05. US

(11) E062136**(21) E 15 822782****(96) EP 20150822782** 2015.07.02.**(97) EP 3169533 A1** 2016.01.21.**EP 3169533 B1** 2023.04.26.

(73) Välinge Innovation AB, 263 64 Viken (SE)

(72) ZIEGLER, Göran

Hakansson, Niclas

LUNDBLAD, Christer

(54) Eljárás hőre lágyuló kopásálló fólia előállítására**(51) B44C 5/04** (2006.01)**B32B 27/08** (2006.01)**B32B 27/20** (2006.01)**E04F 15/10** (2006.01)**E04F 15/16** (2006.01)**(13) T2**

(30) 1450894 2014.07.16. SE

1450895 2014.07.16. SE

1550455 2015.04.16. SE

(11) E062166

-
- (21) **E 20 704508**
- (96) **EP 20200704508** 2020.02.07.
- (97) **EP 3927565 A1** 2020.08.27.
EP 3927565 B1 2023.01.18.
- (73) ThyssenKrupp Federn und Stabilisatoren GmbH, 58119 Hagen (DE)
thyssenkrupp AG, 45143 Essen (DE)
- (72) BESTING, Patrick
BERNARD, Sebastian
- (74) Danubia Szabadalmi és Jogi Iroda Kft., 1051 Budapest, (HU)
- (54) **Stabilizátorbilincs, stabilizátor-stabilizátorbilincs elrendezés és eljárás stabilizátorbilincs előállítására**
- (51) **B60G 21/055** (2006.01)
F16F 1/16 (2006.01)
F16F 1/38 (2006.01)
- (13) **T2**
- (30) 102019202306 2019.02.20. DE
-

- (11) **E061939**
- (21) **E 20 817181**
- (96) **EP 20200817181** 2020.07.17.
- (97) **EP 3812632 A1** 2021.04.28.
EP 3812632 B1 2023.04.19.
- (73) Contemporary Amperex Technology Co., Limited, Ningde, Fujian 352100 (CN)
- (72) ZHANG, Haidong
- (74) SBGK Szabadalmi Ügyvivői Iroda, 1062 Budapest, (HU)
- (54) **Robbanásbiztos szelep, akkumulátorcsomag és elektromos jármű**
- (51) **B60K 1/04** (2006.01)
H01M 50/204 (2021.01)
H01M 50/244 (2021.01)
H01M 50/249 (2021.01)
H01M 50/342 (2021.01)
- (13) **T2**
- (30) 201910785077 2019.08.23. CN
-

- (11) **E061883**
- (21) **E 19 848932**
- (96) **EP 20190848932** 2019.12.20.
- (97) **EP 3898325 A1** 2020.06.25.
EP 3898325 B1 2023.02.08.
- (73) Stanley Robotics, 78000 Versailles (FR)
- (72) CORD, Aurélien
BOUSSARD, Clément
- (74) Paul Cosmovici, 010641 Bucharest, (RO)
- (54) **Szállítópálya négykerekű járművek mozgatásához**
- (51) **B60P 3/07** (2006.01)
B62D 65/18 (2006.01)
- (13) **T2**
- (30) 1873632 2018.12.20. FR
1906392 2019.06.14. FR
-

-
- (11) **E062017**
(21) **E 19 773928**
(96) **EP 20190773928** 2019.08.23.
(97) **EP 3854643 A1** 2021.07.28.
EP 3854643 B1 2023.02.22.
(73) Robert Bosch GmbH, 70442 Stuttgart (DE)
(72) KOIKE, Katsunori
YOSHIDA, Atsushi
(74) SBGK Szabadalmi Ügyvivői Iroda, 1062 Budapest, (HU)
(54) **Fékfolyadéknymást vezérlő készülék**
(51) **B60T 8/34** (2006.01)
(13) **T2**
(30) 2018174331 2018.09.19. JP
-
- (11) **E062029**
(21) **E 19 787445**
(96) **EP 20190787445** 2019.09.18.
(97) **EP 3853091 A1** 2020.03.26.
EP 3853091 B1 2023.04.26.
(73) Faiveley Transport Italia S.p.A., 10045 Piossasco (TO) (IT)
(72) SERRI, Stefano
SICA, Giovanni
Tione, Roberto
(74) Pintz és Társai Kft., 1085 Budapest, (HU)
(54) **Felismerő rendszer egy vasúti járműhöz tartozó mechatronikus fékvezérlő berendezés egy vonat hosszán elfoglalt pozíciójának meghatározására**
(51) **B60T 17/22** (2006.01)
B61L 25/00 (2006.01)
(13) **T2**
(30) 201800008688 2018.09.18. IT
-
- (11) **E061902**
(21) **E 19 188902**
(96) **EP 20190188902** 2019.07.29.
(97) **EP 3771611 A1** 2021.02.03.
EP 3771611 B1 2023.03.01.
(73) Schneider, Falk, 88239 Wangen i.A. (DE)
(72) Schneider, Falk
(54) **Jelöléssel ellátott perselyütköző**
(51) **B61G 11/16** (2006.01)
B61G 11/18 (2006.01)
(13) **T2**
-
- (11) **E062169**
(21) **E 20 187102**
(96) **EP 20200187102** 2020.07.22.
(97) **EP 3943363 A1** 2022.01.26.
EP 3943363 B1 2023.04.05.
(73) Siemens Mobility AG, 8304 Wallisellen (CH)
-

-
- (72) BLESS, Remo
SCHRAG, Thomas
- (74) SBGK Szabadalmi Ügyvivői Iroda, 1062 Budapest, (HU)
- (54) Vasúti irányítórendszer vezérléskorlátozással**
- (51) **B61L 19/06** (2006.01)
B61L 23/06 (2006.01)
B61L 27/20 (2022.01)
- (13) **T2**
-

- (11) **E062078**
- (21) **E 21 178574**
- (96) **EP 20210178574** 2021.06.09.
- (97) **EP 3939868 A1** 2022.01.19.
EP 3939868 B1 2023.04.05.
- (73) AyTec Automation GmbH, 93098 Mintraching (DE)
- (72) RUHLAND, Christian
- (74) Ivánka Gábor László, 1122 Budapest, (HU)
- (54) Gumiprofil felhordására szolgáló készülék**
- (51) **B62D 65/06** (2006.01)
B23P 19/04 (2006.01)
B60J 10/00 (2006.01)
- (13) **T2**
- (30) 102020118940 2020.07.17. DE
-

- (11) **E061328**
- (21) **E 18 932678**
- (96) **EP 20180932678** 2018.09.04.
- (97) **EP 3820782 A1** 2020.03.12.
EP 3820782 B1 2022.11.30.
- (73) ThisCap, Inc., Las Vegas, NV 89117 (US)
- (72) MAGUIRE, Michael Joseph
- (74) Ivánka Gábor László, 1122 Budapest, (HU)
- (54) Tartályhoz való kupak**
- (51) **B65D 41/34** (2006.01)
B65D 55/16 (2006.01)
- (13) **T2**
-

- (11) **E062072**
- (21) **E 21 185645**
- (96) **EP 20210185645** 2019.06.17.
- (97) **EP 3929101 A1** 2021.12.29.
EP 3929101 B1 2023.06.07.
- (73) Top Cap Holding GmbH, 6330 Kufstein (AT)
- (72) PIECH, Gregor Anton
- (74) Danubia Szabadalmi és Jogi Iroda Kft., 1051 Budapest, (HU)
- (54) Fém doboztető**
- (51) **B65D 51/16** (2006.01)
B65D 17/28 (2006.01)
B65D 53/02 (2006.01)
-

(13) T2(30) 18178561 2018.06.19. EP

(11) E062033**(21) E 21 769419**

(96) EP 20210769419 2021.08.27.

(97) EP 4072974 A1 2022.03.17.

EP 4072974 B1 2023.03.22.

(73) Soci t  des Produits Nestl  S.A., 1800 Vevey (CH)

(72) NORDQVIST, David

PAVAN, Chiara

(74) SBGK Szabadalmi  gyviv i Iroda, 1062 Budapest, (HU)

(54) Komposzt lhat  fels  tet szerkezet italk szit  kapszul hoz

(51) B65D 85/804 (2006.01)

(13) T2(30) 20195814 2020.09.11. EP

(11) E062139**(21) E 18 215495**

(96) EP 20180215495 2018.12.21.

(97) EP 3670406 A1 2020.06.24.

EP 3670406 B1 2023.03.15.

(73) Siemens Logistics GmbH, 90429 N rnberg (DE)

(72) LUSTIG, Ralph

(74) SBGK Szabadalmi  gyviv i Iroda, 1062 Budapest, (HU)

(54) Darabos  ru kirakod sa oldalt nyitott nagym ret  tart lyb l

(51) B65G 65/23 (2006.01)

(13) T2

(11) E062137**(21) E 21 189156**

(96) EP 20210189156 2021.08.02.

(97) EP 3964472 A1 2022.03.09.

EP 3964472 B1 2023.03.29.

(73) Manitou Italia S.r.l., 41013 Castelfranco Emilia (Modena) (IT)

(72) IOTTI, Marco

(74) SBGK Szabadalmi  gyviv i Iroda, 1062 Budapest, (HU)

(54) Forg v zas teleszk pos rakod  több felsz ll si  s lesz ll si  ttal

(51) B66F 9/065 (2006.01)

B60J 5/04 (2006.01)

B60R 3/00 (2006.01)

B60R 3/02 (2006.01)

B66F 9/075 (2006.01)

(13) T2(30) 202000021244 2020.09.08. IT

(11) E062178**(21) E 21 201482**(96) EP 20210201482 2020.03.27.

-
- (97) **EP 3960702 A1** 2022.03.02.
EP 3960702 B1 2023.05.03.
- (73) KORTUC Inc., Tokyo 1056004 (JP)
- (72) Yamashita, Shogo
- (74) Pintz és Társai Kft., 1085 Budapest, (HU)
- (54) **Szilikonolajat tartalmazó olajkészítmény alkalmazása hidrogén-peroxid tárolásának stabilizálására**
- (51) **C01B 13/00** (2006.01)
- (13) **T2**
- (30) 2019068797 2019.03.29. JP
2019078110 2019.04.16. JP
2019107223 2019.06.07. JP
2019107227 2019.06.07. JP
-
- (11) **E061973**
- (21) **E 19 905322**
- (96) **EP 20190905322** 2019.12.24.
- (97) **EP 3878815 A1** 2021.09.15.
EP 3878815 B1 2023.02.01.
- (73) SUMITOMO CHEMICAL COMPANY LIMITED, Tokyo 104-8260 (JP)
- (72) NASU, Tomomichi
SAKAMOTO, Syunsuke
OZAKI, Hirotaka
- (74) SWORKS Nemzetközi Szabadalmi Ügyvivői Iroda Kft., 1134 Budapest, (HU)
- (54) **Alfa-alumíniumoxid, iszap, porózus membrán, laminált szeparátor és nemvizes elketrolitú szekunder akkumulátor és eljárás annak előállítására**
- (51) **C01F 7/02** (2006.01)
C01F 7/06 (2006.01)
H01M 4/13 (2010.01)
H01M 4/139 (2010.01)
H01M 10/0566 (2010.01)
H01M 50/434 (2021.01)
- (13) **T2**
- (30) 2018242924 2018.12.26. JP
-
- (11) **E062067**
- (21) **E 18 879058**
- (96) **EP 20180879058** 2018.11.16.
- (97) **EP 3604229 A1** 2020.02.05.
EP 3604229 B1 2023.05.03.
- (73) LG Energy Solution, Ltd., Seoul 07335 (KR)
- (72) JEON, Hyelim
KIM, Seul Ki
LEE, Sang Wook
JUNG, Wang Mo
KANG, Minsuk
BAEK, Sora
LHO, Eunsol
- (74) SBGK Szabadalmi Ügyvivői Iroda, 1062 Budapest, (HU)
- (54) **Eljárás egy lítium szekunder akkumulátorhoz alkalmas katód anyagba foglalt irreverzibilis adalékanyag**
-

előállítására, az azzal előállított irreverzibilis adalékanyagot magába foglaló katód anyag, és a katód anyagot tartalmazó lítium szekunder akkumulátor

- (51) **C01G 53/00** (2006.01)
H01M 4/13 (2010.01)
H01M 4/485 (2010.01)
H01M 4/62 (2006.01)
H01M 10/0525 (2010.01)
- (13) **T2**
- (30) 20170154184 2017.11.17. KR
-

- (11) **E062066**
- (21) **E 21 724516**
- (96) **EP 20210724516** 2021.04.26.
(97) **EP 3959188 A1** 2021.10.28.
EP 3959188 B1 2023.04.19.
- (73) The Chemours Company FC, LLC, Wilmington, Delaware 19801 (US)
- (72) PENG, Sheng
NAPPA, Mario Joseph
- (54) **HFO-1234ZE, HFO-1225ZC és HFO-1234YF tartalmú kompozíciók**
- (51) **C07C 17/25** (2006.01)
C07C 17/358 (2006.01)
C07C 17/383 (2006.01)
C07C 21/18 (2006.01)
C09K 5/04 (2006.01)
- (13) **T2**
- (30) PCT/US2020/029690 2020.04.24. WO
-

- (11) **E062114**
- (21) **E 21 186479**
- (96) **EP 20210186479** 2021.07.19.
(97) **EP 3943474 A1** 2022.01.26.
EP 3943474 B1 2023.03.29.
- (73) Shin-Etsu Chemical Co., Ltd., 100-0005 Tokyo (JP)
- (72) WATANABE, Tomohiro
KINSHO, Takeshi
NAGAE, Yusuke
- (74) SBGK Szabadalmi Ügyvivői Iroda, 1062 Budapest, (HU)
- (54) **Eljárások alfa-nekrodil vegyületek előállítására, valamint eljárások gamma-nekrodil vegyületek előállítására**
- (51) **C07C 29/147** (2006.01)
C07C 33/12 (2006.01)
C07C 67/14 (2006.01)
C07C 67/293 (2006.01)
- (13) **T2**
- (30) 2020125808 2020.07.22. JP
-

- (11) **E062054**
- (21) **E 17 886363**
- (96) **EP 20170886363** 2017.12.22.
-

- (97) **EP 3560910 A1** 2019.10.30.
EP 3560910 B1 2023.03.29.
- (73) DAIKIN INDUSTRIES, LTD., Osaka-shi, Osaka 530-0001 (JP)
- (72) OHTSUKA, Tatsuya
 KUROKI, Yoshichika
 SHIRAI, Atsushi
 HOSOKAWA, Moe
 KISHIKAWA, Yosuke
- (54) **Eljárás difluormetilén-vegyület előállítására**
- (51) **C07C 67/30** (2006.01)
C07C 17/093 (2006.01)
C07C 17/18 (2006.01)
C07C 19/08 (2006.01)
C07C 22/08 (2006.01)
C07C 23/10 (2006.01)
C07C 67/307 (2006.01)
C07C 69/62 (2006.01)
- (13) **T2**
- (30) 2016251315 2016.12.26. JP
 2017218128 2017.11.13. JP

- (11) **E062130**
- (21) **E 15 724466**
- (96) **EP 20150724466** 2015.05.11.
- (97) **EP 3221293 A1** 2016.05.26.
EP 3221293 B1 2023.03.01.
- (73) Arcturus Therapeutics, Inc., San Diego, CA 92121 (US)
- (72) PAYNE, Joseph, E.
 CHIVUKULA, Padmanabh
- (74) Danubia Szabadalmi és Jogi Iroda Kft., 1051 Budapest, (HU)
- (54) **Ionizálható kationos lipid RNS célbajuttatásra**
- (51) **C07C323/60** (2006.01)
C07C333/04 (2006.01)
C07C333/10 (2006.01)
- (13) **T2**
- (30) 201414546105 2014.11.18. US
 201514707876 2015.05.08. US
 201514707796 2015.05.08. US

- (11) **E062047**
- (21) **E 20 804069**
- (96) **EP 20200804069** 2020.10.16.
- (97) **EP 3976589 A1** 2021.04.22.
EP 3976589 B1 2023.04.12.
- (73) FMC CORPORATION, Philadelphia, PA 19104 (US)
 FMC Agro Singapore Pte. Ltd., Singapore 018983 (SG)
- (72) CAO, Yanchun
 LIU, Xin

MAO, Jianhua

XU, Zhijian

(74) Danubia Szabadalmi és Jogi Iroda Kft., 1051 Budapest, (HU)

(54) Eljárás 5-bróm-2-(3-klór-piridin-2-il)-2H-pirazol-3-karbonsav előállítására**(51) C07D231/16** (2006.01)**C07D401/04** (2006.01)**C07D405/04** (2006.01)**(13) T2**

(30) 201962916840 P 2019.10.18. US

202062982248 P 2020.02.27. US

(11) E062183**(21) E 18 876885****(96) EP 20180876885** 2018.11.13.**(97) EP 3712135 A1** 2020.09.23.**EP 3712135 B1** 2023.05.03.

(73) Kureha Corporation, Tokyo 103-8552 (JP)

(72) HARIGAE, Ryo

ITO, Atsushi

MIYAKE, Taiji

YAMAZAKI, Toru

(54) Azolszármazék, intermedier vegyület, eljárás azolszármazék előállítására, mezőgazdasági és kertészeti felhasználásra szolgáló szer, és ipari felhasználásra szolgáló anyagvédőszer**(51) C07D249/08** (2006.01)**A01N 43/653** (2006.01)**A01P 3/00** (2006.01)**C07D401/06** (2006.01)**C07D401/12** (2006.01)**(13) T2**

(30) 2017218655 2017.11.13. JP

(11) E062106**(21) E 17 740179****(96) EP 20170740179** 2017.06.29.**(97) EP 3478670 A1** 2018.01.04.**EP 3478670 B1** 2023.04.05.

(73) Kezar Life Sciences, South San Francisco, CA 94080 (US)

(72) JOHNSON, Henry

LEWIS, Evan

DALZIEL, Sean

MCMINN, Dustin

(74) SBGK Szabadalmi Ügyvivői Iroda, 1062 Budapest, (HU)

(54) Peptid-epoxiketon-immunoproteaszóma inhibitor kristályos sói**(51) C07D303/46** (2006.01)**(13) T2**

(30) 201662356287 P 2016.06.29. US

(11) E062140**(21) E 19 846381**

-
- (96) **EP 20190846381** 2019.08.09.
 (97) **EP 3833348 A1** 2020.02.13.
 EP 3833348 B1 2023.05.31.
 (73) Sitari Pharma, Inc., Wilmington, DE 19808 (US)
 (72) CAMPBELL, David
 CHAPMAN, Justin
 CHEUNG, Mui, H.
 DIRAIMONDO, Thomas, R.
 DURON, Sergio, G.
 (74) Dr. Kocsomba Nelli Ügyvédi Iroda, 1068 Budapest, (HU)
 (54) **Transzglutamináz 2 (TG2) gátlók**
 (51) **C07D401/06** (2006.01)
 A61K 31/4412 (2006.01)
 A61K 38/05 (2006.01)
 A61P 25/00 (2006.01)
 A61P 35/00 (2006.01)
 A61P 43/00 (2006.01)
 C07D401/14 (2006.01)
 C07D403/02 (2006.01)
 C07D403/06 (2006.01)
 C07D405/14 (2006.01)
 C07D413/06 (2006.01)
 C07D413/14 (2006.01)
 C07D417/06 (2006.01)
 C07D417/14 (2006.01)
 C07D471/04 (2006.01)
 C07D473/00 (2006.01)
 C07D473/30 (2006.01)
 C07D473/34 (2006.01)
 (13) **T2**
 (30) 201862717697 P 2018.08.10. US
 201962845229 P 2019.05.08. US
-
- (11) **E062000**
 (21) **E 19 800947**
 (96) **EP 20190800947** 2019.10.30.
 (97) **EP 3873894 A1** 2020.05.07.
 EP 3873894 B1 2023.03.22.
 (73) Les Laboratoires Servier, 92284 Suresnes (FR)
 Vernalis (R&D) Limited, Cambridge CB21 6GB (GB)
 (72) Lynch, Michael
 VILLARD, Frédéric
 MOUCHET, Patrick
 TAULELLE, Pascal
 MASSON, Ludovic
 (74) SBGK Szabadalmi Ügyvivői Iroda, 1062 Budapest, (HU)
 (54) **BCL-2 inhibitor új sója, vonatkozó kristályforma, ezek előállítási eljárása és ezeket tartalmazó gyógyszerkészítmények**
-

-
- (51) **C07D401/14** (2006.01)
A61P 35/00 (2006.01)
- (13) **T2**
- (30) 18306430 2018.10.31. EP
-

- (11) **E061945**
- (21) **E 17 818281**
- (96) **EP 20170818281** 2017.11.27.
- (97) **EP 3544972 A1** 2018.05.31.
EP 3544972 B1 2023.04.26.
- (73) Pfizer Inc., New York, NY 10001-2192 (US)
- (72) ARORA, Kapildev Kashmirilal
BRODNEY, Michael Aaron
DUNN, Matthew Francis
GREEN, Michael Eric
KABLAOUI, Natasha Mariam
KAUFFMAN, Gregory Wayne
MENTE, Scot Richard
MONTGOMERY, Justin Ian
RANKIC, Danica Antonia
ROGERS, Bruce Nelsen
VERHOEST, Patrick Robert
- (74) SBGK Szabadalmi Ügyvivői Iroda, 1062 Budapest, (HU)
- (54) **Heteroarilfenoxi-benzamid kappa opioid ligandumok**
- (51) **C07D403/04** (2006.01)
A61K 31/4155 (2006.01)
A61K 31/433 (2006.01)
A61K 31/5375 (2006.01)
A61P 25/00 (2006.01)
C07D413/04 (2006.01)
C07D417/04 (2006.01)
- (13) **T2**
- (30) 201662426980 P 2016.11.28. US
201762576435 P 2017.10.24. US
201762585016 P 2017.11.13. US
-

- (11) **E062096**
- (21) **E 19 723272**
- (96) **EP 20190723272** 2019.04.29.
- (97) **EP 3788040 A1** 2019.11.07.
EP 3788040 B1 2023.04.12.
- (73) Ribon Therapeutics Inc., Cambridge MA 02140 (US)
- (72) VASBINDER, Melissa Marie
SCHENKEL, Laurie B.
SWINGER, Kerren Kalai
KUNTZ, Kevin Wayne
- (74) Danubia Szabadalmi és Jogi Iroda Kft., 1051 Budapest, (HU)
- (54) **Piridazinonok PARP7-inhibitorokként**
- (51) **C07D403/12** (2006.01)
-

A61P 35/00 (2006.01)
C07D401/12 (2006.01)
C07D401/14 (2006.01)
C07D403/04 (2006.01)
C07D405/14 (2006.01)
C07D413/14 (2006.01)
C07D417/12 (2006.01)
C07D417/14 (2006.01)
C07D451/02 (2006.01)
C07D471/04 (2006.01)
C07D471/08 (2006.01)
C07D471/10 (2006.01)
C07D487/04 (2006.01)
C07D487/08 (2006.01)
C07D487/10 (2006.01)

(13) **T2**

(30) 201862664544 P 2018.04.30. US

(11) **E061891**

(21) **E 19 786343**

(96) **EP 20190786343** 2019.10.16.

(97) **EP 3867244 A1** 2020.04.23.

EP 3867244 B1 2023.01.18.

(73) Boehringer Ingelheim International GmbH, 55216 Ingelheim am Rhein (DE)

(72) GIOVANNINI, Riccardo

CECI, Angelo

DORNER-CIOSSEK, Cornelia

PFAU, Roland

WIEDENMAYER, Dieter

(54) **4-pirazin-2-ilmetil-morfolin származékok és azok gyógyszerként történő alkalmazása**

(51) **C07D405/10** (2006.01)

A61K 31/506 (2006.01)

A61P 25/24 (2006.01)

(13) **T2**

(30) 18200943 2018.10.17. EP

(11) **E061967**

(21) **E 16 855690**

(96) **EP 20160855690** 2016.10.11.

(97) **EP 3362445 A1** 2017.04.20.

EP 3362445 B1 2023.01.25.

(73) Chong Kun Dang Pharmaceutical Corp., Seoul 03742 (KR)

(72) KIM, Yuntae

LEE, Chang Sik

OH, Jung Taek

SONG, Hyeseung

CHOI, Jin

LEE, Jaeyoung

(74) SBGK Szabadalmi Ügyvivői Iroda, 1062 Budapest, (HU)

(54) Hiszton deacetiláz-6 inhibitor oxadiazol-amin származékok és az azokat tartalmazó gyógyászati készítmény

- (51) **C07D413/04** (2006.01)
A61K 31/4245 (2006.01)
A61K 31/506 (2006.01)
A61P 1/00 (2006.01)
A61P 3/00 (2006.01)
A61P 5/00 (2006.01)
A61P 9/00 (2006.01)
A61P 11/00 (2006.01)
A61P 17/00 (2006.01)
A61P 21/00 (2006.01)
A61P 25/00 (2006.01)
A61P 27/02 (2006.01)
A61P 31/00 (2006.01)
A61P 35/00 (2006.01)
C07D271/10 (2006.01)
C07D413/14 (2006.01)

(13) T2

- (30) 20150142014 2015.10.12. KR
-

(11) E061963**(21) E 19 779145**

- (96) **EP 20190779145** 2019.08.12.

- (97) **EP 3837256 A1** 2020.02.20.

- EP 3837256 B1** 2023.03.08.

- (73) Novartis AG, 4056 Basel (CH)

- (72) ADAIR, Christopher

PAPILLON, Julien

NAKAJIMA, Katsumasa

SMITH, Troy Douglas

NTAGANDA, Rukundo

- (74) SBGK Szabadalmi Ügyvivői Iroda, 1062 Budapest, (HU)

(54) Karbamid-vegyületek és készítmények mint SMARCA2/BRM-ATPáz gátlók

- (51) **C07D417/12** (2006.01)

A61K 31/4439 (2006.01)

A61P 35/00 (2006.01)

(13) T2

- (30) 201862765138 P 2018.08.17. US
-

(11) E062019**(21) E 20 201796**

- (96) **EP 20200201796** 2017.07.27.

- (97) **EP 3798217 A1** 2021.03.31.

- EP 3798217 B1** 2023.02.22.

- (73) Idorsia Pharmaceuticals Ltd, 4123 Allschwil (CH)

- (72) AISSAOUI, Hamed

GUERRY, Philippe

LEHEMBRE, Francois

POTHIER, Julien
 POUZOL, Laetitia
 RICHARD-BILDSTEIN, Sylvia
 YUAN, Shuguang

(74) Danubia Szabadalmi és Jogi Iroda Kft., 1051 Budapest, (HU)

(54) Piperidin CXCR7 receptor modulátorok

(51) C07D417/14 (2006.01)

A61K 31/4545 (2006.01)

A61K 31/506 (2006.01)

A61P 29/00 (2006.01)

A61P 35/00 (2006.01)

A61P 43/00 (2006.01)

(13) T2

(30) PCT/EP2016/068052 2016.07.28. WO

(11) E062076

(21) E 18 830816

(96) EP 20180830816 2018.12.20.

(97) EP 3728254 A1 2019.06.27.

EP 3728254 B1 2023.02.15.

(73) Boehringer Ingelheim International GmbH, 55216 Ingelheim am Rhein (DE)

(72) RAMHARTER, Juergen

KOFINK, Christiane

STADTMUELLER, Heinz

WUNBERG, Tobias

HOFMANN, Marco Hans

BAUM, Anke

GMACHL, Michael

RUDOLPH, Dorothea Ingrid

SAVARESE, Fabio

OSTERMEIER, Markus

FRANK, Markus

GILLE, Annika

GOEPPER, Stefan

SANTAGOSTINO, Marco

WIPPICH, Julian

(54) Benzilamino-szubsztituált piridopirimidinonok és származékai mint sos1

(51) C07D471/04 (2006.01)

A61K 31/519 (2006.01)

A61P 35/00 (2006.01)

C07D453/02 (2006.01)

C07D519/00 (2006.01)

(13) T2

(30) 17209865 2017.12.21. EP

(11) E058461

(21) E 19 701777

(96) EP 20190701777 2019.01.09.

(97) EP 3740492 A1 2019.07.25.

EP 3740492 B1 2022.03.02.

(73) Adamed Pharma S.A., 05-152 Czosnow (PL)

(72) FEDER, Marcin

MAZUR, Maria

KALINOWSKA, Iwona

JASZCZEWSKA-ADAMCZAK, Joanna

LEWANDOWSKI, Wojciech

WITKOWSKI, Jakub

JELEN, Sabina

WOS-LATOSI, Katarzyna

(74) Paul Cosmovici, 010641 Bucharest, Romania, (RO)

(54) **1,2,3',5'-tetrahidro-2'H-spiro[indol-3,1'- pirrolo[3,4-C]pirrol]-2,3'-dion vegyületek mint TP53-at aktiváló terápiás szerek**

(51) **C07D487/10** (2006.01)

A61K 31/407 (2006.01)

A61P 35/00 (2006.01)

A61P 37/00 (2006.01)

(13) **T2**

(30) 18461506 2018.01.16. EP

(11) **E062032**

(21) **E 22 166571**

(96) **EP 20220166571** 2018.04.27.

(97) **EP 4047002 A1** 2022.08.24.

EP 4047002 B1 2023.03.08.

(73) Pharma Mar, S.A., 28770 Madrid (ES)

(72) CUEVAS MARCHANTE, Maria del Carmen

FRANCESCH SOLLOSO, Andrés

MARTINEZ BARRASA, Valentin

(54) **Tumorellenes vegyületek**

(51) **C07D515/22** (2006.01)

A61K 31/4995 (2006.01)

A61P 35/00 (2006.01)

(13) **T2**

(30) 17382228 2017.04.27. EP

17382497 2017.07.26. EP

(11) **E062011**

(21) **E 19 739234**

(96) **EP 20190739234** 2019.07.05.

(97) **EP 3818065 A1** 2020.01.09.

EP 3818065 B1 2023.03.15.

(73) Kancera AB, 171 65 Solna (SE)

(72) VAGBERG, Jan

BYSTRÖM, Styrbjörn

OLSSON, Elisabeth

JÖNSSON, Mattias

(74) Danubia Szabadalmi és Jogi Iroda Kft., 1051 Budapest, (HU)

(54) **7-amino-5-tio-tiazolo[4,5-d]pirimidinek foszfát- és foszfonát-származékai és ezek alkalmazása emelkedett**

CX3CR1 és/vagy CX3CL1 szintekkel kapcsolatos állapotok kezelésében

- (51) **C07F 9/6561** (2006.01)
A61K 31/675 (2006.01)
A61P 1/16 (2006.01)
A61P 9/10 (2006.01)
A61P 11/06 (2006.01)
A61P 13/12 (2006.01)
A61P 19/02 (2006.01)
A61P 19/08 (2006.01)
A61P 25/00 (2006.01)
A61P 25/28 (2006.01)
A61P 29/00 (2006.01)
A61P 35/00 (2006.01)
- (13) **T2**
- (30) 201811169 2018.07.06. GB

(11) E062120**(21) E 17 775174****(96) EP 20170775174** 2017.03.29.**(97) EP 3438118 A1** 2019.02.06.**EP 3438118 B1** 2023.03.29.

(73) Toray Industries, Inc., Tokyo 103-8666 (JP)

(72) NISHIO, Yukihiro
YOKOSAKA, Shinya

(74) Danubia Szabadalmi és Jogi Iroda Kft., 1051 Budapest, (HU)

(54) Peptid-származék és alkalmazása

- (51) **C07K 5/02** (2006.01)
A61K 38/07 (2006.01)
A61K 47/34 (2006.01)
A61K 47/42 (2006.01)
A61P 31/00 (2006.01)
A61P 35/00 (2006.01)
A61P 37/06 (2006.01)
A61P 43/00 (2006.01)
C07K 5/027 (2006.01)

(13) T2

(30) 2016065737 2016.03.29. JP

(11) E062087**(21) E 17 768599****(96) EP 20170768599** 2017.09.06.**(97) EP 3510159 A1** 2018.03.15.**EP 3510159 B1** 2023.03.01.

(73) AgBiome, Inc., Research Triangle Park, NC 27709 (US)

(72) PARKS, Jessica
ROBERTS, Kira, Bulazel
THAYER, Rebecca, E.

(74) Pintz és Társai Kft., 1085 Budapest, (HU)

(54) Peszticid gének és eljárások a felhasználásra

-
- (51) **C07K 14/21** (2006.01)
A01N 63/50 (2020.01)
C07K 14/195 (2006.01)
C07K 14/32 (2006.01)
C07K 14/36 (2006.01)
C12N 15/82 (2006.01)

(13) T2

- (30) 201662383773 P 2016.09.06. US
201662385441 P 2016.09.09. US
201762448410 P 2017.01.20. US
201762477036 P 2017.03.27. US
-

(11) E061908**(21) E 18 749636**

- (96) **EP 20180749636** 2018.06.27.
(97) **EP 3645553 A2** 2019.01.03.
EP 3645553 B1 2023.03.15.

(73) Regeneron Pharmaceuticals, Inc., Tarrytown, NY 10591 (US)

(72) SABIN, Leah

SCHOENHERR, Christopher

ECONOMIDES, Aris N.

KYRATSOUS, Christos

MURPHY, Andrew J.

(54) Tropizmusmódosított rekombináns vírusrészecskék és azok alkalmazása genetikai anyag humán sejtekbe történő célzott bevezetésére

- (51) **C07K 14/315** (2006.01)
A61K 48/00 (2006.01)
C12N 7/00 (2006.01)

(13) T2

- (30) 201762525708 P 2017.06.27. US
-

(11) E062008**(21) E 18 738201**

- (96) **EP 20180738201** 2018.06.19.
(97) **EP 3642224 A1** 2018.12.27.
EP 3642224 B1 2023.03.22.

(73) Immunocore Limited, Abingdon, Oxfordshire OX14 4RY (GB)

(72) ADDIS, Philip William

BEDKE, Nicole Joy

BOUARD, Lucie

HARPER, Stephen

LIDDY, Nathaniel

MAHON, Tara

O'DWYER, Ronan Pádraic

(74) Danubia Szabadalmi és Jogi Iroda Kft., 1051 Budapest, (HU)

(54) T-sejt-receptorok

- (51) **C07K 14/725** (2006.01)
A61K 39/00 (2006.01)
C07K 14/47 (2006.01)
-

(13) T2

(30) 201709866 2017.06.20. GB

(11) E062021**(21) E 19 160282****(96) EP 20190160282** 2014.03.13.**(97) EP 3524618 A1** 2019.08.14.**EP 3524618 B1** 2023.03.08.

(73) GLAdiator Biosciences, Inc., Mill Valley CA 94941 (US)

(72) HERMISTON, Terry

BAUZON, Maxine

(74) SBGK Szabadalmi Ügyvivői Iroda, 1062 Budapest, (HU)

(54) GLA domének mint targetáló szerek**(51) C07K 16/00** (2006.01)**C12P 21/08** (2006.01)**(13) T2**

(30) 201361791537 P 2013.03.15. US

201361787753 P 2013.03.15. US

(11) E062055**(21) E 19 160280****(96) EP 20190160280** 2014.03.13.**(97) EP 3524617 A1** 2019.08.14.**EP 3524617 B1** 2023.04.12.

(73) GLAdiator Biosciences, Inc., Mill Valley CA 94941 (US)

(72) BAUZON, Maxine

HERMISTON, Terry

(74) SBGK Szabadalmi Ügyvivői Iroda, 1062 Budapest, (HU)

(54) GLA domének mint terápiás szerek**(51) C07K 16/00** (2006.01)**C12P 21/08** (2006.01)**(13) T2**

(30) 201361787753 P 2013.03.15. US

201361791537 P 2013.03.15. US

(11) E061960**(21) E 17 206143****(96) EP 20170206143** 2006.11.27.**(97) EP 3345927 A1** 2018.07.11.**EP 3345927 B1** 2023.01.11.

(73) Kyowa Kirin Co., Ltd., Tokyo (JP)

(72) KATO, Shinichiro

SOLOFF NUGENT, Rachel

YOSHIDA, Hitoshi

CROFT, Michael

(74) SBGK Szabadalmi Ügyvivői Iroda, 1062 Budapest, (HU)

(54) Humán CD134 (OX40) humán monoklonális antitest és eljárások annak előállítására és alkalmazására**(51) C07K 16/38** (2006.01)**(13) T2**

(30) 739659 P 2005.11.25. US

(11) **E061946**

(21) **E 17 711223**

(96) **EP 20170711223** 2017.03.20.

(97) **EP 3433280 A1** 2017.09.28.

EP 3433280 B1 2023.04.19.

(73) F. Hoffmann-La Roche AG, 4070 Basel (CH)

(72) BRUENKER, Peter

CROASDALE-WOOD, Rebecca

KLEIN, Christian

SCHANZER, Juergen Michael

STUBENRAUCH, Kay-Gunnar

UMANA, Pablo

GEIGER, Martina

SULLIVAN, Eric

PATEL, Jigar

(74) Danubia Szabadalmi és Jogi Iroda Kft., 1051 Budapest, (HU)

(54) **Proteáz-aktivált T-sejt bispecifikus molekulák**

(51) **C07K 16/46** (2006.01)

C07K 16/28 (2006.01)

C07K 16/30 (2006.01)

C07K 16/32 (2006.01)

C07K 16/42 (2006.01)

(13) **T2**

(30) 16161740 2016.03.22. EP

201662433327 P 2016.12.13. US

(11) **E062109**

(21) **E 21 824577**

(96) **EP 20210824577** 2021.12.08.

(97) **EP 4038112 A1** 2022.06.16.

EP 4038112 B1 2023.04.05.

(73) Röhm GmbH, 64295 Darmstadt (DE)

(72) CARLOFF, Rüdiger

ARNOLD, Werner

DIETRICH, Gerald

(74) Danubia Szabadalmi és Jogi Iroda Kft., 1051 Budapest, (HU)

(54) **Növelt hőállóságú optikai minőségű formázókészítmények**

(51) **C08F 6/00** (2006.01)

C08F 8/16 (2006.01)

C08F220/14 (2006.01)

(13) **T2**

(30) 20212726 2020.12.09. EP

(11) **E062048**

(21) **E 19 723433**

(96) **EP 20190723433** 2019.05.16.

(97) **EP 3794046 A1** 2019.11.21.

EP 3794046 B1 2023.03.08.

(73) Solvay Specialty Polymers Italy S.p.A., 20021 Bollate (MI) (IT)

(72) BRUSSEAU, Ségolene

ABUSLEME, Julio A.

(74) Danubia Szabadalmi és Jogi Iroda Kft., 1051 Budapest, (HU)

(54) Rugalmas VDF polimerek

(51) **C08F214/22** (2006.01)

C08F220/06 (2006.01)

C08F220/20 (2006.01)

C08J 5/18 (2006.01)

(13) **T2**

(30) 18305616 2018.05.17. EP

(11) **E062191**

(21) **E 18 382955**

(96) **EP 20180382955** 2018.12.20.

(97) **EP 3670618 A1** 2020.06.24.

EP 3670618 B1 2023.05.03.

(73) Henkel AG & Co. KGaA, 40589 Düsseldorf (DE)

(72) Garcia Miralles, Jose

Flores Penalba, Sonia

Rodriguez Ble, Marta

Maltese, Vito

Paradas-Palomo, Miguel

Sebastián Pérez, Rosa Maria

Marquet Cortés, Jorge

(74) SBGK Szabadalmi Ügyvivői Iroda, 1062 Budapest, (HU)

(54) Eljárás funkcionizált poliészterek előállítására

(51) **C08G 63/42** (2006.01)

C08G 63/50 (2006.01)

C08G 63/91 (2006.01)

C08G 71/04 (2006.01)

C09D175/04 (2006.01)

(13) **T2**

(11) **E062162**

(21) **E 17 846703**

(96) **EP 20170846703** 2017.09.01.

(97) **EP 3508527 A1** 2019.07.10.

EP 3508527 B1 2023.05.17.

(73) Kuraray Co., Ltd., Okayama 710-0801 (JP)

(72) MAEDA Hiromi

KODA Daisuke

KANBARA Hiroshi

OHTA Satomi

(74) Danubia Szabadalmi és Jogi Iroda Kft., 1051 Budapest, (HU)

(54) Gumikészítmény

(51) **C08L 7/00** (2006.01)

B60C 1/00 (2006.01)

	C08C 19/25	(2006.01)	
(13)	T2		
(30)	2016171606	2016.09.02.	JP
(11)	E062214		
(21)	E 17 936894		
(96)	EP 20170936894	2017.12.29.	
(97)	EP 3732261 A1	2019.07.04.	
	EP 3732261 B1	2023.04.05.	
(73)	Henkel AG & Co. KGaA, 40589 Düsseldorf (DE)		
(72)	ZHANG, Xinyu CHEN, Qi		
(74)	SBGK Szabadalmi Ügyvivői Iroda, 1062 Budapest, (HU)		
(54)	Saválló ragasztó készítmény		
(51)	C09J111/00	(2006.01)	
	C08K 5/541	(2006.01)	
	C08K 5/5415	(2006.01)	
	C08K 5/5425	(2006.01)	
	C08K 5/544	(2006.01)	
(13)	T2		
(11)	E062111		
(21)	E 18 812106		
(96)	EP 20180812106	2018.11.26.	
(97)	EP 3704203 A1	2019.05.31.	
	EP 3704203 B1	2023.03.29.	
(73)	RPL Holdings Limited, Altricham, Cheshire WA15 9ST (GB)		
(72)	POOLE, John Edward POWELL, Richard		
(74)	SBGK Szabadalmi Ügyvivői Iroda, 1062 Budapest, (HU)		
(54)	Alacsony GWP értékű hűtőkeverék		
(51)	C09K 5/04	(2006.01)	
(13)	T2		
(30)	201719692	2017.11.27.	GB
	201800521	2018.01.12.	GB
	201805792	2018.04.06.	GB
	201810959	2018.07.04.	GB
	201815477	2018.09.24.	GB
	201816781	2018.10.15.	GB
(11)	E062045		
(21)	E 14 820953		
(96)	EP 20140820953	2014.10.06.	
(97)	EP 3055380 A1	2015.04.16.	
	EP 3055380 B1	2023.05.10.	
(73)	The Chemours Company FC, LLC, Wilmington DE 19801 (US)		
(72)	MINOR, Barbara Haviland SCHULTZ, Kenneth J.		
(54)	Hűtőközeg keverékek, amelyek tartalmazznak difluormetánt, pentafluoretánt és tetrafluorpropént, és ezek		

felhasználásai

(51) **C09K 5/04** (2006.01)

(13) **T2**

(30) 201361889076 P 2013.10.10. US

(11) **E062192**

(21) **E 20 712454**

(96) **EP 20200712454** 2020.03.05.

(97) **EP 3935142 A1** 2020.09.17.

EP 3935142 B1 2023.04.05.

(73) Sulnox Group Plc, London WC2H 7DQ (GB)

(72) REDMAN, James

(74) SBGK Szabadalmi Ügyvivői Iroda, 1062 Budapest, (HU)

(54) **Emulgeálószeres és emulziók**

(51) **C09K 23/22** (2022.01)

C09K 23/42 (2022.01)

(13) **T2**

(30) 201903169 2019.03.08. GB

(11) **E062052**

(21) **E 19 000123**

(96) **EP 20190000123** 2019.03.08.

(97) **EP 3536763 A1** 2019.09.11.

EP 3536763 B1 2023.03.08.

(73) Borsig GmbH, 13507 Berlin (DE)

(72) Birk, Carsten

Drus, Sebastian

(74) Danubia Szabadalmi és Jogi Iroda Kft., 1051 Budapest, (HU)

(54) **Gyorshűtő rendszer és eljárás egy krakkoló kemencéből kibocsátott krakkgáz hűtésére**

(51) **C10G 9/00** (2006.01)

F22B 1/02 (2006.01)

F22B 1/18 (2006.01)

F28C 3/08 (2006.01)

(13) **T2**

(30) 102018002086 2018.03.09. DE

(11) **E062175**

(21) **E 11 755295**

(96) **EP 20110755295** 2011.08.30.

(97) **EP 2635659 A1** 2012.05.10.

EP 2635659 B1 2023.03.01.

(73) Albemarle Europe Sprl., 1348 Louvain-la-Neuve (BE)

(72) VAN BROEKHOVEN, Emanuel Hermanus

KLOMP, Ralph

PRONK, Ruben Theodoor

GERRITSEN, Leendert Arie

PLANTENGA, Frans Lodewijk

STEENWINKEL, Edgar Evert

(74) Danubia Szabadalmi és Jogi Iroda Kft., 1051 Budapest, (HU)

(54) Pirolízis olaj hidroxigénezése kevert alkohol jelenlétében**(51) C10G 45/00** (2006.01)**(13) T2**

(30) 201161467023 P 2011.03.24. US

410101 P 2010.11.04. US

(11) E062010**(21) E 20 815838****(96) EP 20200815838** 2020.12.02.**(97) EP 3938479 A1** 2021.10.28.**EP 3938479 B1** 2023.06.07.

(73) Clariant International Ltd, 4132 Muttenz (CH)

(72) HÖVELMANN, Felix

(74) Danubia Szabadalmi és Jogi Iroda Kft., 1051 Budapest, (HU)

(54) Alacsony viszkozitású funkcionális folyadékkompozíció**(51) C10M169/04** (2006.01)**C10N 20/00** (2006.01)**C10N 20/02** (2006.01)**C10N 30/00** (2006.01)**C10N 30/08** (2006.01)**C10N 40/08** (2006.01)**(13) T2**

(30) 20171070 2020.04.23. EP

(11) E061983**(21) E 19 187069****(96) EP 20190187069** 2019.07.18.**(97) EP 3766950 A1** 2021.01.20.**EP 3766950 B1** 2023.03.08.

(73) RB Process SA, 1222 Vézenaz (CH)

(72) ABRAHAMI, Jérôme

(74) Danubia Szabadalmi és Jogi Iroda Kft., 1051 Budapest, (HU)

(54) Eljárás rizskorpa olaj és rizskorpa viaszok szeparált extrahálására**(51) C11B 1/10** (2006.01)**(13) T2**

(11) E062018**(21) E 20 184329****(96) EP 20200184329** 2020.07.06.**(97) EP 3936595 A1** 2022.01.12.**EP 3936595 B1** 2023.04.26.

(73) The Procter & Gamble Company, Cincinnati, OH 45202 (US)

(72) PREST, Joss

DYTER, Zoe

ROBLES, Eric San Jose

TANTAWY, Hossam Hassan

(54) Eljárás szemcsés mosószerkészítmény előállítására**(51) C11D 11/00** (2006.01)**C11D 3/50** (2006.01)

(13) T2

(11) E062005**(21) E 18 815731****(96) EP 20180815731** 2018.12.14.**(97) EP 3724319 A1** 2019.06.20.**EP 3724319 B1** 2023.04.05.

(73) Innovacell AG, 6020 Innsbruck (AT)

(72) THURNER, Marco

MARGREITER, Eva

SCHWAIGER, Wolfgang

ASIM, Faheem Muhammad

MARKSTEINER, Rainer

(74) SBGK Szabadalmi Ügyvivői Iroda, 1062 Budapest, (HU)

(54) Eljárások izomból származó sejtek előállítására**(51) C12N 5/077** (2010.01)**A61K 35/00** (2006.01)**(13) T2**(30) 17207417 2017.12.14. EP

(11) E062016**(21) E 15 874075****(96) EP 20150874075** 2015.12.02.**(97) EP 3237621 A1** 2016.06.30.**EP 3237621 B1** 2023.04.19.

(73) Codexis, Inc., Redwood City, CA 94063 (US)

(72) AGARD, Nicholas, J.

MILLER, Mathew, G.

ZHANG, Xiyun

HUISMAN, Gjalt, W.

(74) Danubia Szabadalmi és Jogi Iroda Kft., 1051 Budapest, (HU)

(54) Humán alfa-galaktozidáz variánsok**(51) C12N 15/56** (2006.01)**A61K 38/47** (2006.01)**A61P 3/00** (2006.01)**A61P 3/06** (2006.01)**C07K 14/47** (2006.01)**C12N 9/24** (2006.01)**(13) T2**

(30) 201462095313 P 2014.12.22. US

201562216452 P 2015.09.10. US

(11) E062028**(21) E 15 852490****(96) EP 20150852490** 2015.10.22.**(97) EP 3209786 A1** 2016.04.28.**EP 3209786 B1** 2023.03.29.

(73) LanzaTech NZ, Inc., Wilmington, New Castle Delaware 19801 (US)

(72) TREVETHICK, Simon, Richard

BROMLEY, Jason, Carl
 WATERS, Guy, William
 KOEPKE, Michael
 TRAN, Loan Phuong
 JENSEN OVERGAARD, Rasmus

(54) Többszakaszos bioreaktor-folyamatok

- (51) **C12P 7/06** (2006.01)
C12M 1/00 (2006.01)
C12M 3/00 (2006.01)
C12P 1/00 (2006.01)
C12P 7/04 (2006.01)
C12P 7/14 (2006.01)
C12P 7/18 (2006.01)
C12P 7/28 (2006.01)
C12P 7/54 (2006.01)

(13) T2

- (30) 201462067379 P 2014.10.22. US
 201462067405 P 2014.10.22. US

(11) E062088**(21) E 17 841068**

- (96) **EP 20170841068** 2017.08.16.
 (97) **EP 3502316 A1** 2019.06.26.
EP 3502316 B1 2023.04.12.

(73) Shenzhen Candortech Incorporated Company, Shenzhen, Guangdong 518055 (CN)

(72) CHEN, Chao

(74) SBGK Szabadalmi Ügyvivői Iroda, 1062 Budapest, (HU)

(54) Felület CTS korróziógátló kezelési eljárás rozsdamentes acél alkatrészekhez

- (51) **C21D 1/02** (2006.01)
C21D 1/06 (2006.01)
C21D 1/18 (2006.01)
C23C 22/43 (2006.01)
C23C 28/04 (2006.01)
C23F 17/00 (2006.01)
C23G 1/19 (2006.01)
C25D 3/04 (2006.01)
C25D 9/08 (2006.01)
C25D 9/10 (2006.01)
C25D 11/00 (2006.01)
C25D 11/18 (2006.01)
C25D 11/38 (2006.01)

(13) T2

- (30) 201610673582 2016.08.16. CN

(11) E062069**(21) E 18 833332**

- (96) **EP 20180833332** 2018.12.18.
 (97) **EP 3728670 A1** 2019.06.27.
EP 3728670 B1 2023.06.07.

-
- (73) ArcelorMittal, 1160 Luxembourg (LU)
- (72) JUNG, Coralie
PERLADE, Astrid
ZHU, Kangying
KEGEL, Frédéric
- (74) Danubia Szabadalmi és Jogi Iroda Kft., 1051 Budapest, (HU)
- (54) Hidegen hengerelt és hőkezelt acéllemez, ellenállás ponthegeesztett kötés és eljárások előállításukra**
- (51) **C21D 1/19** (2006.01)
C21D 8/02 (2006.01)
C21D 8/04 (2006.01)
C21D 9/46 (2006.01)
C22C 38/00 (2006.01)
C22C 38/02 (2006.01)
C22C 38/04 (2006.01)
C22C 38/06 (2006.01)
C22C 38/12 (2006.01)
C22C 38/18 (2006.01)
C22C 38/38 (2006.01)
C23C 2/02 (2006.01)
C23C 2/06 (2006.01)
C23C 2/12 (2006.01)
C23C 2/28 (2006.01)
- (13) **T2**
- (30) PCT/IB2017/058122 2017.12.19. WO
-

- (11) **E062051**
- (21) **E 20 157000**
- (96) **EP 20200157000** 2013.09.06.
- (97) **EP 3783118 A1** 2021.02.24.
EP 3783118 B1 2023.04.12.
- (73) ArcelorMittal, 1160 Luxembourg (LU)
- (72) PUERTA VELASQUEZ, Juan David
STAUDTE, Jonas
DRILLET, Pascal
- (74) Danubia Szabadalmi és Jogi Iroda Kft., 1051 Budapest, (HU)
- (54) Eljárás sajtolva keményített acél darabok gyártására**
- (51) **C21D 1/74** (2006.01)
B32B 15/01 (2006.01)
B62D 29/00 (2006.01)
C21D 1/34 (2006.01)
C21D 1/52 (2006.01)
C21D 1/673 (2006.01)
C21D 1/76 (2006.01)
C21D 3/04 (2006.01)
C21D 8/02 (2006.01)
C21D 8/04 (2006.01)
C22C 38/00 (2006.01)
C22C 38/02 (2006.01)
-

C22C 38/06 (2006.01)
C22C 38/28 (2006.01)
C22C 38/32 (2006.01)
C23C 2/02 (2006.01)
C23C 2/06 (2006.01)
C23C 2/12 (2006.01)
C23C 2/26 (2006.01)
C23C 2/28 (2006.01)
C23C 2/40 (2006.01)

(13) T2

(30) PCT/FR2012/000350 2012.09.06. WO

(11) E062124

(21) E 19 712851

(96) EP 20190712851 2019.03.05.

(97) EP 3762518 A1 2019.10.10.

EP 3762518 B1 2023.04.26.

(73) ArcelorMittal, 1160 Luxembourg (LU)

(72) BLAISE, Alexandre

Drillet, Pascal

STUREL, Thierry

(74) Danubia Szabadalmi és Jogi Iroda Kft., 1051 Budapest, (HU)

(54) Eljárás alakítással edzett alkatrészek előállítására nagy termelékenységgel

(51) C21D 9/48 (2006.01)

C23C 2/12 (2006.01)

C23C 2/28 (2006.01)

C23C 2/40 (2006.01)

C23C 8/14 (2006.01)

C23C 8/80 (2006.01)

(13) T2

(30) PCT/IB2018/051546 2018.03.09. WO

(11) E062056

(21) E 17 826577

(96) EP 20170826577 2017.12.20.

(97) EP 3559284 A2 2018.06.28.

EP 3559284 B1 2023.05.24.

(73) ArcelorMittal, 1160 Luxembourg (LU)

(72) BONNET, Frédéric

(74) Danubia Szabadalmi és Jogi Iroda Kft., 1051 Budapest, (HU)

(54) Eljárás hőkezelt acéllemez előállítására

(51) C21D 9/573 (2006.01)

C21D 11/00 (2006.01)

(13) T2

(30) PCT/IB2016/001786 2016.12.20. WO

(11) E061930

(21) E 15 763040

(96) EP 20150763040 2015.09.17.

-
- (97) **EP 3212819 A1** 2016.03.24.
EP 3212819 B1 2023.03.29.
- (73) Oerlikon Surface Solutions AG, Pfäffikon, 8808 Pfäffikon SZ (CH)
Hitachi Metals, Ltd., Tokyo 108-8224 (JP)
MOLDINO Tool Engineering, Ltd., Tokyo 130-0026 (JP)
- (72) KURAPOV, Denis
SASAKI, Tomoya
KOSEKI, Shuho
MORISHITA, Kana
ABUSUILIK, Saleh Breik
INOUE, Kenichi
- (74) SBGK Szabadalmi Ügyvivői Iroda, 1062 Budapest, (HU)
- (54) **Eljárás javított kopásállóságú kétrétegű bevonatos vágószerszám előállítására**
- (51) **C23C 14/06** (2006.01)
C23C 14/34 (2006.01)
- (13) **T2**
- (30) 201462051456 P 2014.09.17. US
-

- (11) **E062039**
- (21) **E 21 160662**
- (96) **EP 20210160662** 2021.03.04.
(97) **EP 3904577 A1** 2021.11.03.
EP 3904577 B1 2023.05.03.
- (73) TKG ECO MATERIAL CO., LTD., Busan 46756 (KR)
- (72) KIM, Man Young
CHOI, Dae Kun
SEO, Jun Hyeong
- (74) SBGK Szabadalmi Ügyvivői Iroda, 1062 Budapest, (HU)
- (54) **Kétirányú, kis szakító szilárdságú térköztartó textília lánchurkolással**
- (51) **D04B 21/14** (2006.01)
- (13) **T2**
- (30) 20200051800 2020.04.28. KR
-

- (11) **E062035**
- (21) **E 20 849154**
- (96) **EP 20200849154** 2020.08.05.
(97) **EP 4012085 A1** 2022.06.15.
EP 4012085 B1 2023.05.03.
- (73) MAFTEC Co., Ltd., Tokyo 100-0004 (JP)
- (72) KIMURA, Yusuke
MORITA, Hirokazu
KAWAHARA, Kazunori
- (54) **Szervetlen szálból formázott test, paplan füstgáztisztító berendezéshez és füstgáztisztító berendezés**
- (51) **D04H 1/4209** (2012.01)
B01D 53/94 (2006.01)
D04H 1/46 (2006.01)
F01N 3/28 (2006.01)
- (13) **T2**
- (30) 2019144390 2019.08.06. JP
-

2020092409 2020.05.27. JP

-
- (11) **E062004**
(21) **E 20 207942**
(96) **EP 20200207942** 2018.09.06.
(97) **EP 3798360 A1** 2021.03.31.
EP 3798360 B1 2023.03.22.
(73) Getzner Werkstoffe Holding GmbH, 6706 Bürs (AT)
(72) LOY, Harald
(74) Danubia Szabadalmi és Jogi Iroda Kft., 1051 Budapest, (HU)
(54) **Váltó**
(51) **E01B 3/46** (2006.01)
E01B 7/22 (2006.01)
E01B 9/68 (2006.01)
(13) **T2**
(30) 4552017 2017.11.21. AT
-

- (11) **E061966**
(21) **E 19 192517**
(96) **EP 20190192517** 2019.08.20.
(97) **EP 37831 51** 2021.02.24.
EP 37831 B1 2023.02.22.
(73) GTS Deutschland GmbH, 71254 Ditzingen (DE)
(72) SCHICKER, Kai
Oldewurtel, Kassen
(54) **Berendezés sínfelületeleti elem rögzítésére és pozícionálására, valamint a berendezés alkalmazása**
(51) **E01B 29/32** (2006.01)
(13) **T2**
-

- (11) **E062095**
(21) **E 17 701589**
(96) **EP 20170701589** 2017.01.24.
(97) **EP 3408452 A1** 2017.08.03.
EP 3408452 B1 2023.06.07.
(73) MACREBUR LIMITED, Lockerbie Dumfriesshire DG11 3HP (GB)
(72) MCCARTNEY, Toby
(74) SBGK Szabadalmi Ügyvivői Iroda, 1062 Budapest, (HU)
(54) **Eljárás útépítő anyag előállítására, valamint az ebből az anyagból készített út**
(51) **E01C 7/26** (2006.01)
C08L 95/00 (2006.01)
(13) **T2**
(30) 201601279 2016.01.25. GB
-

- (11) **E062132**
(21) **E 21 164149**
(96) **EP 20210164149** 2021.03.23.
(97) **EP 3964650 A1** 2022.03.09.
EP 3964650 B1 2023.06.07.
(73) OilQuick Deutschland KG, 82297 Steindorf (DE)
-

(72) Schauer, Stefan

(54) Gyorscsatlakozó rendszer az építőipari gépek tartozékainak cseréjéhez

(51) **E02F 3/36** (2006.01)

(13) **T2**

(30) 102020118938 2020.07.17. DE

(11) **E061975**

(21) **E 21 743084**

(96) **EP 20210743084** 2021.07.06.

(97) **EP 4062003 A1** 2022.02.10.

EP 4062003 B1 2023.01.25.

(73) Wilhelm Modersohn GmbH & Co. KG, 32139 Spenge (DE)

(72) MODERSOHN, Wilhelm Jochen Peter

(74) Danubia Szabadalmi és Jogi Iroda Kft., 1051 Budapest, (HU)

(54) Horgonysín és eljárás egy horgonysín előállítására

(51) **E04B 1/41** (2006.01)

(13) **T2**

(30) 102020120750 2020.08.06. DE

(11) **E062126**

(21) **E 12 766940**

(96) **EP 20120766940** 2012.09.17.

(97) **EP 2912239 A1** 2014.03.20.

EP 2912239 B1 2023.03.15.

(73) CPC AG, 8450 Andelfingen (CH)

(72) Kurath-Grollmann, Josef Peter

(74) Danubia Szabadalmi és Jogi Iroda Kft., 1051 Budapest, (HU)

(54) Erősítő elem előfeszített beton alkatrészek előállításához, beton alkatrész és gyártási eljárás

(51) **E04C 5/01** (2006.01)

E04C 5/07 (2006.01)

E04C 5/08 (2006.01)

E04C 5/12 (2006.01)

(13) **T2**

(11) **E062077**

(21) **E 17 700366**

(96) **EP 20170700366** 2017.01.13.

(97) **EP 3402939 A1** 2017.07.20.

EP 3402939 B1 2023.02.01.

(73) Beaulieu International Group NV, 8790 Waregem (BE)

(72) BEVERNAGE, Leo (Marie Richard)

HINDERSLAND, Leif Kare

DAG, Arnes

(74) Ivánka Gábor László, 1122 Budapest, (HU)

(54) Zárószalaggal ellátott panelkészlet, módszer ilyen panelkészlet gyártására és a panelek összeszerelése

(51) **E04F 15/02** (2006.01)

E04F 13/08 (2006.01)

E04F 15/04 (2006.01)

(13) **T2**

(30) 16151625 2016.01.15. EP

(11) **E062135**

(21) **E 18 899265**

(96) **EP 20180899265** 2018.12.14.

(97) **EP 3737802 A1** 2019.07.18.

EP 3737802 B1 2023.05.10.

(73) Vålinge Innovation AB, 263 64 Viken (SE)

(72) BOO, Christian

STAHL, Marcus

NILSSON, Anders

(54) **Panelkészlet**

(51) **E04F 15/10** (2006.01)

E04F 15/02 (2006.01)

(13) **T2**

(30) 1850026 2018.01.09. SE

(11) **E061976**

(21) **E 20 158712**

(96) **EP 20200158712** 2008.04.11.

(97) **EP 3674513 A1** 2020.07.01.

EP 3674513 B1 2023.01.25.

(73) Halliburton Energy Services, Inc., Houston, TX 77032 (US)

(72) BRISCO, David

WATSON, Brock

ECHOLS, Ralph

(74) Pintz és Társai Kft., 1085 Budapest, (HU)

(54) **Futószerszám tágítható bélés felfüggesztőrúdhoz és kapcsolódó módszerek**

(51) **E21B 23/00** (2006.01)

E21B 33/12 (2006.01)

E21B 33/13 (2006.01)

E21B 34/14 (2006.01)

E21B 43/10 (2006.01)

E21B 49/00 (2006.01)

(13) **T2**

(30) 737868 2007.04.20. US

(11) **E061937**

(21) **E 19 888311**

(96) **EP 20190888311** 2019.11.26.

(97) **EP 3880947 A1** 2020.06.04.

EP 3880947 B1 2023.02.15.

(73) Knob, Vaclav, 10000 Praha 10 (CZ)

(72) Knob, Vaclav

(74) Pintz és Társai Kft., 1085 Budapest, (HU)

(54) **Dugattyús belső égésű motor generátorral**

(51) **F02B 75/24** (2006.01)

F01B 1/08 (2006.01)

F01B 1/10 (2006.01)

F01B 1/12	(2006.01)
F01B 21/02	(2006.01)
F02B 63/04	(2006.01)
F02B 75/06	(2006.01)
F02B 75/28	(2006.01)
F16F 15/24	(2006.01)
(13) T2	
(30) 20180653	2018.11.27. CZ

(11) E061999	
(21) E 13 729417	
(96) EP 20130729417	2013.05.06.
(97) EP 2844859 A1	2013.11.07.
EP 2844859 B1	2023.06.07.
(73)	HYDROMECHANIQUE ET FROTTEMENT, 42160 Andrézieux-Bouthéon (FR)
(72)	HEAU, Christophe BOMBILLON, Laurent MAURIN-PERRIER, Philippe
(74)	SBGK Szabadalmi Ügyvivői Iroda, 1062 Budapest, (HU)
(54) Hengerpersely belső égésű motorhoz	
(51) F02F 1/00	(2006.01)
C23C 16/00	(2006.01)
(13) T2	
(30) 1254060	2012.05.03. FR

(11) E061990	
(21) E 21 714839	
(96) EP 20210714839	2021.03.19.
(97) EP 4081716 A1	2022.09.22.
EP 4081716 B1	2023.04.12.
(73)	Otto Fuchs - Kommanditgesellschaft -, 58540 Meinerzhagen (DE)
(72)	KERSTEN, Sebastian THOMZICK, Gerd ANDERS, Stefan
(54) Profilszerelvény	
(51) F16B 5/00	(2006.01)
F16B 5/06	(2006.01)
(13) T2	

(11) E062074	
(21) E 17 851541	
(96) EP 20170851541	2017.09.14.
(97) EP 3513083 A1	2018.03.22.
EP 3513083 B1	2023.03.22.
(73)	Acument Intellectual Properties LLC, Sterling Heights, MI 48314 (US)
(72)	GOSS, David, C.
(74)	Ivánka Gábor László, 1122 Budapest, (HU)
(54) Meghajtórendszer teljes felületi meghajtási érintkezéssel	
(51) F16B 23/00	(2006.01)

	F16B 35/04	(2006.01)
	F16B 35/06	(2006.01)
(13) T2		
(30)	201662395096 P	2016.09.15. US

(11) E062075		
(21) E 19 852244		
(96) EP 20190852244		2019.08.23.
(97) EP 3842658 A1		2021.06.30.
	EP 3842658 B1	2023.05.17.
(73)	NHK Spring Co., Ltd., Yokohama-shi, Kanagawa 236-0004 (JP)	
(72)	SHIBATA, Yuichi SUWA, Taisuke	
(74)	Ivánka Gábor László, 1122 Budapest, (HU)	
(54) Felfüggesztési tekercsrugó berendezés		
(51) F16F 1/12		(2006.01)
	B60G 11/16	(2006.01)
(13) T2		
(30)	2018157586	2018.08.24. JP

(11) E062014		
(21) E 18 744783		
(96) EP 20180744783		2018.01.18.
(97) EP 3574243 A1		2018.08.02.
	EP 3574243 B1	2023.03.22.
(73)	Omega Flex, Inc., Middletown, CT 06457 (US)	
(72)	RIVEST, Dean W.	
(74)	Danubia Szabadalmi és Jogi Iroda Kft., 1051 Budapest, (HU)	
(54) Csatlakozódó egészségügyi csővezeték rendszerhez		
(51) F16L 19/00		(2006.01)
	F16B 23/00	(2006.01)
	F16L 19/04	(2006.01)
	F16L 33/26	(2006.01)
	F16L 37/08	(2006.01)
(13) T2		
(30)	201715417440	2017.01.27. US

(11) E061992		
(21) E 20 716644		
(96) EP 20200716644		2020.03.09.
(97) EP 3935303 A1		2020.09.10.
	EP 3935303 B1	2023.02.15.
(73)	TDW Delaware, Inc., Wilmington, Delaware 19801 (US)	
(72)	ZANN, Olivier CAILLOUX, Robin HORST, Nicolas BURGERT, Stephane	
(74)	SBGK Szabadalmi Ügyvivői Iroda, 1062 Budapest, (HU)	
(54) Polietilén-cső-karbantartó rendszer gyorscsatlakozó eszközökkel polietilén-cső fúrási, elzárási és		

komplettálási műveletekhez**(51) F16L 41/06** (2006.01)**(13) T2**

(30) 201962815207 P 2019.03.07. US

201962892351 P 2019.08.27. US

(11) E062059**(21) E 18 157679****(96) EP 20180157679** 2018.02.20.**(97) EP 3366994 A1** 2018.08.29.**EP 3366994 B1** 2023.03.22.

(73) AIR PRODUCTS AND CHEMICALS, INC., Allentown, Pennsylvania 18195 (US)

(72) HORAN, William J.

BUZINSKI, Michael David

SLAVEJKOV, Aleksandar Georgi

D'AGOSTINI, Mark Daniel

(74) Danubia Szabadalmi és Jogi Iroda Kft., 1051 Budapest, (HU)

(54) Kétfokozati oxigén-fűtőanyag égő**(51) F23M 5/02** (2006.01)**F23D 14/22** (2006.01)**F23D 14/32** (2006.01)**F23N 5/00** (2006.01)**F23N 5/02** (2006.01)**(13) T2**

(30) 201762461946 P 2017.02.22. US

201815865911 2018.01.09. US

(11) E062101**(21) E 16 153163****(96) EP 20160153163** 2016.01.28.**(97) EP 3056823 A2** 2016.08.17.**EP 3056823 B1** 2023.03.01.

(73) Uponor Innovation AB, 73061 Virsbo (SE)

(72) Lipinski, Johann

Wiechern, Ulrich

(74) SBGK Szabadalmi Ügyvivői Iroda, 1062 Budapest, (HU)

(54) Szigetelőpaplan és hőcserélő-elrendezés**(51) F24D 3/14** (2006.01)**(13) T2**

(30) 202015100694 U 2015.02.12. DE

202015100914 U 2015.02.25. DE

(11) E061933**(21) E 19 795075****(96) EP 20190795075** 2019.09.29.**(97) EP 3745045 A1** 2020.12.02.**EP 3745045 B1** 2023.01.18.

(73) GD Midea Air-Conditioning Equipment Co., Ltd., Foshan, Guangdong 528311 (CN)

Midea Group Co., Ltd., Foshan, Guangdong 528311 (CN)

-
- (72) QIN, Qiang
(74) Advopatent Szabadalmi és Védjegy Iroda, 1011 Budapest, (HU)
(54) Beltéri egység légkondicionáló berendezéshez és légkondicionáló berendezés
(51) **F24F 13/20** (2006.01)
 F24F 1/0007 (2019.01)
 F24F 1/0011 (2019.01)
 F24F 1/0057 (2019.01)
 F24F 13/02 (2006.01)
(13) **T2**
(30) 201920435043 U 2019.03.29. CN
 201910256047 2019.03.29. CN
-

- (11) **E062128**
(21) **E 13 796132**
(96) **EP 20130796132** 2013.11.19.
(97) **EP 2920526 A1** 2014.05.22.
 EP 2920526 B1 2023.03.15.
(73) Clean Cold Power UK Limited, Croydon CR0 4TU (GB)
(72) AYRES, Michael
 CLARKE, Henry
 DEARMAN, Michael
(74) Danubia Szabadalmi és Jogi Iroda Kft., 1051 Budapest, (HU)
(54) Hűtést érintő fejlesztések
(51) **F25B 9/00** (2006.01)
 F01K 25/10 (2006.01)
 F25B 9/06 (2006.01)
 F25B 19/00 (2006.01)
 F25B 27/00 (2006.01)
 F25D 19/00 (2006.01)
(13) **T2**
(30) 201220788 2012.11.19. GB
-

- (11) **E061929**
(21) **E 16 918203**
(96) **EP 20160918203** 2016.10.06.
(97) **EP 3524923 A1** 2019.08.14.
 EP 3524923 B1 2023.03.08.
(73) New Technologies Global Systems, S.L., 28400 Collado Villalba (Madrid) (ES)
(72) ESTRELLA MOLINA, Javier
(74) Ivánka Gábor László, 1122 Budapest, (HU)
(54) Kettős alaplemez az erők talajra történő továbbítására a járművekre szerelt aknavetőkhöz
(51) **F41A 23/54** (2006.01)
 F41A 23/34 (2006.01)
 F41F 1/06 (2006.01)
(13) **T2**
-

- (11) **E062053**
(21) **E 19 191522**
(96) **EP 20190191522** 2019.08.13.
-

-
- (97) **EP 3779350 A1** 2021.02.17.
EP 3779350 B1 2023.03.08.
- (73) Latschbacher GmbH, 4484 Kronstorf (AT)
- (72) LATSCHBACHER, Klaus
- (74) Danubia Szabadalmi és Jogi Iroda Kft., 1051 Budapest, (HU)
- (54) **Tolómérő**
- (51) **G01B 3/00** (2006.01)
G01B 3/20 (2006.01)
G01B 5/00 (2006.01)
- (13) **T2**
-

- (11) **E062003**
- (21) **E 18 773932**
- (96) **EP 20180773932** 2018.09.13.
- (97) **EP 3682190 A1** 2019.03.21.
EP 3682190 B1 2023.04.05.
- (73) Dürr Assembly Products GmbH, 66346 Püttlingen (DE)
- (72) HEIDUCZEK, Gerhard
BAUER, Alexander
KURT, Ismail
- (74) Danubia Szabadalmi és Jogi Iroda Kft., 1051 Budapest, (HU)
- (54) **Gyártósor gépjárművekhez**
- (51) **G01B 21/26** (2006.01)
B62D 65/18 (2006.01)
G01B 5/255 (2006.01)
- (13) **T2**
- (30) 102017121220 2017.09.13. DE
-

- (11) **E062097**
- (21) **E 20 210506**
- (96) **EP 20200210506** 2020.11.30.
- (97) **EP 3839447 A1** 2021.06.23.
EP 3839447 B1 2023.06.07.
- (73) Kistler Holding AG, 8408 Winterthur (CH)
- (72) Pfluger, Kim
- (74) Ivánka Gábor László, 1122 Budapest, (HU)
- (54) **WIM-erőátalakító és egy ilyen WIM-erőátalakító házprofilja**
- (51) **G01G 19/02** (2006.01)
G01G 3/13 (2006.01)
- (13) **T2**
- (30) 19216564 2019.12.16. EP
-

- (11) **E062098**
- (21) **E 18 803995**
- (96) **EP 20180803995** 2018.11.20.
- (97) **EP 3724615 A1** 2019.06.20.
EP 3724615 B1 2023.06.07.
- (73) Kistler Holding AG, 8408 Winterthur (CH)
- (72) SCHNEIDER, Damian
-

(74) Ivánka Gábor László, 1122 Budapest, (HU)

(54) **WIM-érzékelő elektroakusztikus átalakítókkal**

(51) **G01G 19/02** (2006.01)

G01G 23/10 (2006.01)

(13) **T2**

(30) 17207618 2017.12.15. EP

(11) **E061940**

(21) **E 20 720487**

(96) **EP 20200720487** 2020.04.28.

(97) **EP 3983773 A1** 2020.12.17.

EP 3983773 B1 2023.03.22.

(73) GTS Deutschland GmbH, 71254 Ditzingen (DE)

(72) SCHICKER, Kai

SOLLEDER, Stefan

(54) **Sínfelüyeleti elem, eljárás sínfelüyeleti elem felszerelésére és eljárás sínfelüyeleti elem előállítására**

(51) **G01L 1/24** (2006.01)

B61L 1/02 (2006.01)

B61L 23/04 (2006.01)

G01K 5/48 (2006.01)

G01M 5/00 (2006.01)

(13) **T2**

(30) 19180254 2019.06.14. EP

(11) **E062064**

(21) **E 15 852382**

(96) **EP 20150852382** 2015.10.15.

(97) **EP 3211405 A1** 2017.08.30.

EP 3211405 B1 2023.06.07.

(73) Unebe Corporation, Toyota-shi, Aichi 470-1219 (JP)

(72) TOGARU, Takeshi

(74) Danubia Szabadalmi és Jogi Iroda Kft., 1051 Budapest, (HU)

(54) **Szerkezeti épséget figyelő rendszer és szerkezeti épséget figyelő eljárás egy épület integritásának monitorozására**

(51) **G01M 5/00** (2006.01)

E04B 1/00 (2006.01)

G01N 27/20 (2006.01)

G01N 33/46 (2006.01)

(13) **T2**

(30) 2014214777 2014.10.21. JP

(11) **E061264**

(21) **E 18 701295**

(96) **EP 20180701295** 2018.01.16.

(97) **EP 3568181 A1** 2018.07.19.

EP 3568181 B1 2022.12.14.

(73) Norton (Waterford) Limited, Waterford (IE)

(72) BUCK, Daniel, R

(74) Ivánka Gábor László, 1122 Budapest, (HU)

(54) Inhalátor**(51) G01N 15/06** (2006.01)**A61M 15/00** (2006.01)**G01N 15/00** (2006.01)**(13) T2****(30)** 201700727 2017.01.16. GB**(11) E062100****(21) E 19 777062****(96) EP 20190777062** 2019.03.22.**(97) EP 3627143 A1** 2020.03.25.**EP 3627143 B1** 2023.06.14.**(73)** LG Energy Solution, Ltd., Seoul 07335 (KR)**(72)** JUNG, Tai Jin

KU, Cha Hun

JUNG, Su Taek

PYO, Jung Kwan

(74) Danubia Szabadalmi és Jogi Iroda Kft., 1051 Budapest, (HU)**(54) Irányítottság ellenőrző berendezés elektróda összeállításához és irányítottság ellenőrző eljárás elektróda összeállításához, ugyanannak a használatával****(51) G01N 21/88** (2006.01)**H01M 10/04** (2006.01)**(13) T2****(30)** 20180036851 2018.03.29. KR**(11) E062023****(21) E 21 813068****(96) EP 20210813068** 2021.04.28.**(97) EP 4009041 A1** 2022.06.08.**EP 4009041 B1** 2023.04.19.**(73)** LG ENERGY SOLUTION, LTD., Seoul 07335 (KR)**(72)** YOON, Hyo Jung

LEE, Eun Ju

KIM, So Young

(74) SBGK Szabadalmi Ügyvivői Iroda, 1062 Budapest, (HU)**(54) Eljárás lítium szekunder akkumulátor leromlása okának diagnosztizálására****(51) G01N 23/2055** (2018.01)**G01N 27/403** (2006.01)**H01M 10/052** (2010.01)**H01M 10/42** (2006.01)**(13) T2****(30)** 20200063393 2020.05.27. KR**(11) E062083****(21) E 21 830375****(96) EP 20210830375** 2021.05.27.**(97) EP 3985402 A1** 2022.04.20.**EP 3985402 B1** 2023.05.03.**(73)** Contemporary Ampere Technology Co., Limited, Fujian 352100 (CN)

- (72) FU, Yanhui
CHU, Le
- (74) SBGK Szabadalmi Ügyvivői Iroda, 1062 Budapest, (HU)
- (54) Áramkör és eljárás szigetelési ellenállás érzékelésére**
- (51) G01R 27/02** (2006.01)
G01R 35/00 (2006.01)
- (13) T2**
- (30) 202010730042 2020.07.27. CN

- (11) E062161**
- (21) E 18 875073**
- (96) EP 20180875073** 2018.10.15.
(97) EP 3620803 A1 2020.03.11.
EP 3620803 B1 2023.05.17.
- (73) LG Energy Solution, Ltd., Seoul 07335 (KR)
- (72) PARK, Jaedong
CHO, Hyunki
LEE, Sang Hoon
CHOI, Yean Sik
- (74) Danubia Szabadalmi és Jogi Iroda Kft., 1051 Budapest, (HU)
- (54) Relédiagnosztikai áramkör**
- (51) G01R 31/327** (2006.01)
G01R 19/165 (2006.01)
G01R 19/22 (2006.01)
- (13) T2**
- (30) 20170147364 2017.11.07. KR

- (11) E062182**
- (21) E 18 176431**
- (96) EP 20180176431** 2018.06.07.
(97) EP 3579006 A1 2019.12.11.
EP 3579006 B1 2023.05.03.
- (73) Samsung SDI Co., Ltd., Gyeonggi-do 17084 (KR)
- (72) Schiffer, Adrian
Parz, Peter
- (74) Pintz és Társai Kft., 1085 Budapest, (HU)
- (54) Akkumulátorcella hőmérséklet-érzékelőjének hitelesítése**
- (51) G01R 31/36** (2006.01)
G01R 31/367 (2019.01)
G01R 31/374 (2019.01)
G01R 31/382 (2019.01)
G01R 31/3842 (2019.01)
G01R 31/387 (2019.01)
G01R 31/389 (2019.01)
G01R 31/392 (2019.01)
- (13) T2**

- (11) E061962**
- (21) E 20 884925**

-
- (96) **EP 20200884925** 2020.09.28.
 (97) **EP 3982138 A1** 2022.04.13.
 EP 3982138 B1 2023.04.26.
 (73) LG Energy Solution, Ltd., Seoul 07335 (KR)
 (72) LEE, Hyun-Chul
 KWON, Dong-Keun
 KIM, Seung-Hyun
 KIM, An-Soo
 YOON, Sung-Yul
 (74) Danubia Szabadalmi és Jogi Iroda Kft., 1051 Budapest, (HU)
 (54) **Akkumulátordiagnosztikai készülék, akkumulátordiagnosztikai eljárás és energiatároló rendszer**
 (51) **G01R 31/385** (2019.01)
 G01R 31/392 (2019.01)
 G01R 31/396 (2019.01)
 H01M 10/42 (2006.01)
 H01M 10/48 (2006.01)
 (13) **T2**
 (30) 20190140356 2019.11.05. KR
-

- (11) **E062070**
 (21) **E 19 744525**
 (96) **EP 20190744525** 2019.01.04.
 (97) **EP 3671244 A1** 2020.06.24.
 EP 3671244 B1 2023.05.17.
 (73) LG Energy Solution, Ltd., Seoul 07335 (KR)
 (72) YOON, Hyo-Jung
 (74) Danubia Szabadalmi és Jogi Iroda Kft., 1051 Budapest, (HU)
 (54) **Eszköz és eljárás akkumulátor SOH állapotának elemzésére**
 (51) **G01R 31/392** (2019.01)
 G01R 31/36 (2006.01)
 G01R 31/374 (2019.01)
 G01R 31/382 (2019.01)
 (13) **T2**
 (30) 20180009875 2018.01.26. KR
-

- (11) **E061932**
 (21) **E 18 786660**
 (96) **EP 20180786660** 2018.10.08.
 (97) **EP 3692389 A1** 2019.04.11.
 EP 3692389 B1 2023.01.18.
 (73) AVL List GmbH, 8020 Graz (AT)
 (72) GADRINGER, Michael Ernst
 VORDERDERFLER, Michael
 GRUBER, Andreas
 SCHREIBER, Helmut
 (74) Pintz és Társai Kft., 1085 Budapest, (HU)
 (54) **Készülék és eljárás radarjelek átalakítására, valamint testállvány**
 (51) **G01S 7/40** (2006.01)
 (13) **T2**
-

(30) 508572017 2017.10.06. AT

(11) **E062024**

(21) **E 09 701618**

(96) **EP 20090701618** 2009.01.13.

(97) **EP 2240804 A2** 2009.07.23.

EP 2240804 B1 2023.02.15.

(73) CooperVision International Limited, Fareham PO15 5RL (GB)

(72) LIU, Yuwen

(74) Gödölle, Kékes, Mészáros & Szabó Szabadalmi és Védjegy Iroda, 1024 Budapest, (HU)

(54) **Polimerizálható kontaktlencse formulációk és ezekből kapott kontaktlencsék**

(51) **G02B 1/04** (2006.01)

C08F 30/02 (2006.01)

(13) **T2**

(30) 20843 2008.01.14. US

(11) **E062046**

(21) **E 21 195256**

(96) **EP 20210195256** 2014.03.11.

(97) **EP 3940441 A1** 2022.01.19.

EP 3940441 B1 2023.05.10.

(73) Samsung Electronics Co., Ltd., Suwon-Si, Gyeonggi-do 16677 (KR)

(72) HWANG, Young-jae

BYON, Kwang-seok

LEE, Seung-hwan

JUNG, Bong-su

(74) SWORKS Nemzetközi Szabadalmi Ügyvivői Iroda Kft., 1134 Budapest, (HU)

(54) **Kameramodul**

(51) **G02B 7/08** (2006.01)

G02B 27/64 (2006.01)

(13) **T2**

(30) 20130098132 2013.08.19. KR

(11) **E061948**

(21) **E 10 819324**

(96) **EP 20100819324** 2010.09.21.

(97) **EP 2480929 A1** 2011.03.31.

EP 2480929 B1 2023.05.24.

(73) Alcon Inc., 1701 Fribourg (CH)

(72) TUCKER, Robert, Carey

CREECH, Laura, Ashley

(74) Danubia Szabadalmi és Jogi Iroda Kft., 1051 Budapest, (HU)

(54) **Amorf képeken nyugó színes kontaktlencse**

(51) **G02C 7/04** (2006.01)

(13) **T2**

(30) 245044 P 2009.09.23. US

(11) **E062073**

(21) **E 20 796889**

-
- (96) **EP 20200796889** 2020.10.14.
(97) **EP 4010758 A1** 2021.04.29.
EP 4010758 B1 2023.03.22.
(73) CooperVision International Limited, Fareham PO15 5RL (GB)
(72) OAG, Robert
BRUCE, Ian
RADCLIFFE, David
(74) Gödölle, Kékes, Mészáros & Szabó Szabadalmi és Védjegy Iroda, 1024 Budapest, (HU)
(54) **Többrétegű kontaktlencse**
(51) **G02C 7/04** (2006.01)
B29D 11/00 (2006.01)
G02C 7/08 (2006.01)
G02C 11/00 (2006.01)
(13) **T2**
(30) 201915550 2019.10.25. GB
-

- (11) **E062107**
(21) **E 20 793777**
(96) **EP 20200793777** 2020.10.14.
(97) **EP 4018256 A1** 2021.04.29.
EP 4018256 B1 2023.03.29.
(73) CooperVision International Limited, Fareham PO15 5RL (GB)
(72) OAG, Robert
BRUCE, Ian
FRITH, Robin
LAZON DE LA JARA, Percy
MARULLO, Rachel
(74) Gödölle, Kékes, Mészáros & Szabó Szabadalmi és Védjegy Iroda, 1024 Budapest, (HU)
(54) **Állítható szemlencse**
(51) **G02C 7/08** (2006.01)
A61F 2/16 (2006.01)
B29D 11/00 (2006.01)
G02C 7/04 (2006.01)
G02C 11/00 (2006.01)
(13) **T2**
(30) 201962925815 P 2019.10.25. US
-

- (11) **E062168**
(21) **E 17 752290**
(96) **EP 20170752290** 2017.08.14.
(97) **EP 3510456 A1** 2018.03.15.
EP 3510456 B1 2022.10.05.
(73) Audi AG, 85045 Ingolstadt (DE)
AUDI HUNGARIA Zrt., 9027 Győr (HU)
(72) SCHMIDT, Jörg
MIKOS, Ádám
PAULOVICS, Tamás
HORNBERGER, Szabina
RÁTHY, István
-

KERN, Wolfgang
PISZCZEK, Pascal
RUSITSCHKA, Fabian

(74) Danubia Szabadalmi és Jogi Iroda Kft., 1051 Budapest, (HU)

(54) Eljárás egy berendezés szerelésére

(51) G05B 19/418 (2006.01)

(13) T2

(30) 102016010983 2016.09.10. DE

(11) E062156

(21) E 20 173276

(96) EP 20200173276 2016.12.15.

(97) EP 3716005 A1 2020.09.30.

EP 3716005 B1 2023.04.05.

(73) Samsung Electronics Co., Ltd., Gyeonggi-do 16677 (KR)

(72) KIM, Younggyun

MOON, Heecheul

(74) SWORKS Nemzetközi Szabadalmi Ügyvivői Iroda Kft., 1134 Budapest, (HU)

(54) Elektronikus berendezés hajlékony kijelzőablakkal

(51) G06F 1/16 (2006.01)

B32B 17/06 (2006.01)

G06F 3/044 (2006.01)

G09F 9/30 (2006.01)

(13) T2

(30) 201662275729 P 2016.01.06. US

20160054196 2016.05.02. KR

(11) E061944

(21) E 20 716988

(96) EP 20200716988 2020.03.02.

(97) EP 3935561 A1 2020.09.10.

EP 3935561 B1 2023.05.03.

(73) Owens-Brockway Glass Container Inc., Perrysburg, OH 43551 (US)

(72) SMITH, Roger, P.

BRYANT, Jessica, R.

(54) Tartály és/vagy az abba csomagolt termék hitelesítése

(13) T2

(30) 201916294602 2019.03.06. US

(11) E062104

(21) E 16 749291

(96) EP 20160749291 2016.02.10.

(97) EP 3258233 A1 2017.12.20.

EP 3258233 B1 2023.05.24.

(73) NHK Spring Co., Ltd., Yokohama-shi, Kanagawa 236-0004 (JP)

(72) NAKAMURA, Takahiro

FURUKAWA, Kazuo

MORIYAMA, Senri

SATO, Ryuichi

NISHIZAWA, Shinichi

(74) SBGK Szabadalmi Ügyvivői Iroda, 1062 Budapest, (HU)

(54) Tekercsrugó-modellező készülék és eljárás ennek szabályozására

(51) G09B 23/08 (2006.01)

(13) T2

(30) 201514620855 2015.02.12. US

(11) E062006

(21) E 16 791320

(96) EP 20160791320 2016.10.11.

(97) EP 3526711 A1 2018.04.19.

EP 3526711 B1 2023.03.29.

(73) Genomsys SA, 1015 Lausanne (CH)

(72) ZOIA, Giorgio

RENZI, Daniele

(74) SBGK Szabadalmi Ügyvivői Iroda, 1062 Budapest, (HU)

(54) Eljárás és berendezés bioinformatikai adatok tömör ábrázolására

(51) G16B 50/50 (2019.01)

(13) T2

(11) E059013

(21) E 16 168149

(96) EP 20160168149 2016.05.03.

(97) EP 3242233 A1 2017.11.08.

EP 3242233 B1 2022.05.04.

(73) F. Hoffmann-La Roche AG, 4070 Basel (CH)

(72) RINGEMANN, Christian

STEIGER, Bernd

(74) Danubia Szabadalmi és Jogi Iroda Kft., 1051 Budapest, (HU)

(54) Érzékelőeszköz egy felhasználó testnedvében lévő legalább egy analit kimutatására

(51) G16H 50/20 (2018.01)

G16H 40/63 (2018.01)

G16H 50/30 (2018.01)

(13) T2

(11) E059377

(21) E 18 840092

(96) EP 20180840092 2018.12.03.

(97) EP 3827443 A1 2020.01.30.

EP 3827443 B1 2022.03.16.

(73) WEST REALITY, S.R.O., 040 01 Kosice (SK)

(72) RAFAY, Peter

(74) EMRI-PATENT Iparjogvédelmi Kft., 4032 Debrecen, (HU)

(54) Adalékanyag atomreaktorok nukleáris üzemanyagkeverékéhez

(51) G21C 3/58 (2006.01)

G21C 3/62 (2006.01)

(13) T2

(30) PP672018 2018.07.24. SK

- (11) **E061957**
- (21) **E 18 835069**
- (96) **EP 20180835069** 2018.07.13.
- (97) **EP 3652754 A1** 2019.01.24.
EP 3652754 B1 2023.04.05.
- (73) Microvast Power Systems Co., Ltd., Huzhou, Zhejiang 313000 (CN)
- (72) YONEMOTO, Bryan
MATTIS, Wenjuan Liu
ZHANG, Zhifeng
ZHANG, Xiao
- (54) **Módszer katódreszecskek előállítására**
- (51) **H01B 1/08** (2006.01)
C01G 53/00 (2006.01)
H01M 4/1391 (2010.01)
H01M 4/505 (2010.01)
H01M 4/525 (2010.01)
- (13) **T2**
- (30) 201762532996 P 2017.07.15. US

- (11) **E061953**
- (21) **E 16 870191**
- (96) **EP 20160870191** 2016.11.28.
- (97) **EP 3386016 A1** 2018.10.10.
EP 3386016 B1 2023.04.26.
- (73) Zeon Corporation, Tokyo 100-8246 (JP)
- (72) TANAKA, Keiichiro
MARUHASHI, Yutaka
OURA, Kei
ARAI, Kenji
- (74) Danubia Szabadalmi és Jogi Iroda Kft., 1051 Budapest, (HU)
- (54) **Készítmény nemvizes másodlagos akkumulátor ragasztóréteghez, nemvizes másodlagos akkumulátor ragasztóréteg és nemvizes másodlagos akkumulátor**
- (51) **H01M 4/04** (2006.01)
C09J 7/00 (2006.01)
C09J 7/10 (2018.01)
C09J 11/08 (2006.01)
C09J133/06 (2006.01)
C09J201/00 (2006.01)
H01M 4/13 (2010.01)
H01M 4/139 (2010.01)
H01M 4/36 (2006.01)
H01M 4/62 (2006.01)
H01M 10/0525 (2010.01)
H01M 10/058 (2010.01)
H01M 10/0585 (2010.01)
H01M 10/0587 (2010.01)
H01M 50/417 (2021.01)
H01M 50/443 (2021.01)

	H01M 50/46	(2021.01)
(13) T2		
(30)	2015233851	2015.11.30. JP

(11) E062142		
(21) E 18 791400		
(96) EP 20180791400		2018.04.27.
(97) EP 3609000 A1		2020.02.12.
	EP 3609000 B1	2023.05.03.
(73)	LG Energy Solution, Ltd., Seoul 07335 (KR)	
(72)	KOO, Chang Wan CHOY, Sang Hoon	
(74)	Danubia Szabadalmi és Jogi Iroda Kft., 1051 Budapest, (HU)	
(54) Katód, ilyet tartalmazó újratölthető telep, továbbá eljárás ilyen katód gyártására		
(51) H01M 4/13		(2010.01)
	H01M 4/02	(2006.01)
	H01M 4/04	(2006.01)
	H01M 4/139	(2010.01)
	H01M 4/62	(2006.01)
	H01M 10/052	(2010.01)
	H01M 50/20	(2021.01)
(13) T2		
(30)	20170055638	2017.04.28. KR

(11) E062179		
(21) E 19 760361		
(96) EP 20190760361		2019.02.01.
(97) EP 3761404 A1		2021.01.06.
	EP 3761404 B1	2023.04.05.
(73)	LG CHEM, LTD., Seoul 07336 (KR)	
(72)	CHOI, Cheol Hoon HAN, Seon Hee KANG, Min Ah HAN, Hye Soo RYU, Dong Jo	
(74)	Pintz és Társai Kft., 1085 Budapest, (HU)	
(54) Anódiszap-kompozíció és annak felhasználásával előállított anódakkumulátor és másodlagos akkumulátor		
(51) H01M 4/13		(2010.01)
	H01M 4/62	(2006.01)
	H01M 10/052	(2010.01)
	H01M 10/054	(2010.01)
(13) T2		
(30)	20180025364	2018.03.02. KR

(11) E062085		
(21) E 19 949554		
(96) EP 20190949554		2019.12.03.
(97) EP 3859850 A1		2021.08.04.
	EP 3859850 B1	2023.05.24.

(73) Contemporary Ampere Technology Co., Limited, Ningde City, Fujian PRC 352100 (CN)

(72) DONG, Miaomiao
ZHANG, Chenchen

(74) SBGK Szabadalmi Ügyvivői Iroda, 1062 Budapest, (HU)

(54) Akkumulátor és az azt tartalmazó készülék

(51) **H01M 4/13** (2010.01)

H01M 4/36 (2006.01)

H01M 4/38 (2006.01)

H01M 4/505 (2010.01)

H01M 4/525 (2010.01)

H01M 4/587 (2010.01)

H01M 10/0525 (2010.01)

H01M 10/0585 (2010.01)

H01M 50/105 (2021.01)

H01M 50/184 (2021.01)

(13) **T2**

(11) **E062080**

(21) **E 20 191099**

(96) **EP 20200191099** 2017.10.26.

(97) **EP 3758111 A1** 2020.12.30.

EP 3758111 B1 2023.04.12.

(73) LG Energy Solution, Ltd., Seoul 07335 (KR)

(72) LEE, Su-Min
SHIN, Sun Young
LEE, Su Yeon
KIM, Eun Kyung

(74) SBGK Szabadalmi Ügyvivői Iroda, 1062 Budapest, (HU)

(54) Negatív elektróda

(51) **H01M 4/133** (2010.01)

H01M 4/1393 (2010.01)

H01M 4/36 (2006.01)

H01M 4/583 (2010.01)

(13) **T2**

(30) 20160147950 2016.11.08. KR

(11) **E062138**

(21) **E 20 738747**

(96) **EP 20200738747** 2020.01.10.

(97) **EP 3764436 A1** 2021.01.13.

EP 3764436 B1 2023.05.03.

(73) LG Energy Solution, Ltd., Seoul 07335 (KR)

(72) YOUN, Suk Il
SON, Byoungkuk
CHOI, Junghun
JANG, Minchul

(74) SBGK Szabadalmi Ügyvivői Iroda, 1062 Budapest, (HU)

(54) Lítium elektróda és az azt tartalmazó lítium szekunder akkumulátor

(51) **H01M 4/134** (2010.01)

	H01M 4/1395	(2010.01)
	H01M 4/36	(2006.01)
	H01M 4/62	(2006.01)
	H01M 10/052	(2010.01)
	H01M 10/42	(2006.01)
(13)	T2	
(30)	20190003695	2019.01.11. KR

(11)	E062082	
(21)	E 19 856585	
(96)	EP 20190856585	2019.09.05.
(97)	EP 3828964 A1	2021.06.02.
	EP 3828964 B1	2023.03.29.
(73)	LG Energy Solution, Ltd., Seoul 07335 (KR)	
(72)	KIM, Young Jae YOO, Jung Woo	
(74)	SBGK Szabadalmi Ügyvivői Iroda, 1062 Budapest, (HU)	
(54)	Negatív elektróda és az azt tartalmazó szekunder akkumulátor	
(51)	H01M 4/134	(2010.01)
	B82Y 30/00	(2011.01)
	B82Y 40/00	(2011.01)
	H01M 4/133	(2010.01)
	H01M 4/36	(2006.01)
	H01M 4/38	(2006.01)
	H01M 4/587	(2010.01)
	H01M 4/62	(2006.01)
	H01M 10/052	(2010.01)
(13)	T2	
(30)	20180106029	2018.09.05. KR

(11)	E061993	
(21)	E 17 182964	
(96)	EP 20170182964	2017.07.25.
(97)	EP 3276709 A1	2018.01.31.
	EP 3276709 B1	2023.04.12.
(73)	LG Energy Solution, Ltd., Seoul 07335 (KR)	
(72)	OH, Hyunjin Cho, Jin Hyun Yun, Hyunwoong	
(74)	SBGK Szabadalmi Ügyvivői Iroda, 1062 Budapest, (HU)	
(54)	Háló-típusú áramgyűjtőt magában foglaló negatív elektróda, ezt tartalmazó másodlagos lítium akkumulátor és eljárás ezek előállítására	
(51)	H01M 4/134	(2010.01)
	H01M 4/02	(2006.01)
	H01M 4/36	(2006.01)
	H01M 4/38	(2006.01)
	H01M 4/66	(2006.01)
	H01M 4/74	(2006.01)
	H01M 10/052	(2010.01)

(13) T2

- (30) 20160094371 2016.07.25. KR
20170090152 2017.07.17. KR

(11) E062129**(21) E 20 736671****(96) EP 20200736671** 2020.07.02.**(97) EP 3994749 A1** 2021.01.07.**EP 3994749 B1** 2023.05.24.

(73) Umicore, 1000 Brussels (BE)

Umicore Korea Ltd., Cheonan, Chungcheongnam-do 331-200 (KR)

(72) BLANGERO, Maxime

JUNG, KyungSub

YUN, Bin-Na

KARAKULINA, Olesia

(54) Lítium-nikkel-mangán-kobalt kompozit-oxid mint pozitív elektróda aktív anyaga újratölthető lítium-ion akkumulátorokhoz**(51) H01M 4/36** (2006.01)**C01G 53/00** (2006.01)**H01M 4/525** (2010.01)**H01M 10/0525** (2010.01)**(13) T2**

- (30) 19184165 2019.07.03. EP
19184186 2019.07.03. EP

(11) E062062**(21) E 17 877657****(96) EP 20170877657** 2017.07.09.**(97) EP 3553854 A1** 2019.10.16.**EP 3553854 B1** 2023.04.26.

(73) Contemporary Ampere Technology Co., Limited, Ningde City, Fujian 352100 (CN)

(72) XU, Wen Zhu

SUN, Jian Qing

LU, Guang Bo

SUN, Fan

ZOU, Qi Fan

WANG, Sheng Wei

(74) SBGK Szabadalmi Ügyvivői Iroda, 1062 Budapest, (HU)

(54) Lítium-ion akkumulátor és annak negatív elektróda anyaga**(51) H01M 4/36** (2006.01)**C01B 32/156** (2017.01)**H01M 4/62** (2006.01)**(13) T2**

- (30) 201611111106 2016.12.06. CN

(11) E061959**(21) E 20 878799****(96) EP 20200878799** 2020.09.18.**(97) EP 3975293 A1** 2022.03.30.

EP 3975293 B1 2023.03.29.

(73) Contemporary Amperex Technology Co., Limited, Ningde City, Fujian PRC 352100 (CN)

(72) LIANG, Chengdu

GUO, Yongsheng

ZHANG, Tao

LIU, Chengyong

YANG, Jun

(74) SBGK Szabadalmi Ügyvivői Iroda, 1062 Budapest, (HU)

(54) Lítium-fém kompozit elektróda anyag, eljárás annak előállítására, és az azt tartalmazó elektróda, akkumulátor, akkumulátor modul, akkumulátorcsomag és berendezés

(51) **H01M 4/38** (2006.01)

H01M 4/134 (2010.01)

H01M 4/62 (2006.01)

H01M 10/052 (2010.01)

(13) **T2**

(30) 201911014994 2019.10.24. CN

(11) **E061996**

(21) **E 20 853783**

(96) **EP 20200853783** 2020.08.12.

(97) **EP 3951944 A1** 2022.02.09.

EP 3951944 B1 2023.05.03.

(73) Contemporary Amperex Technology Co., Limited, Ningde City, Fujian PRC 352100 (CN)

(72) LIANG, Chengdu

CHEN, Peipei

FU, Chenghua

PENG, Chang

(74) SBGK Szabadalmi Ügyvivői Iroda, 1062 Budapest, (HU)

(54) Szekunder akkumulátor, azzal kapcsolatos akkumulátormodul, akkumulátor csomag, és berendezés

(51) **H01M 4/38** (2006.01)

H01M 4/58 (2006.01)

H01M 4/62 (2006.01)

(13) **T2**

(30) 201910777649 2019.08.22. CN

(11) **E062084**

(21) **E 20 932960**

(96) **EP 20200932960** 2020.04.30.

(97) **EP 3955349 A1** 2022.02.16.

EP 3955349 B1 2023.04.19.

(73) Contemporary Amperex Technology Co., Limited, Fujian 352100 (CN)

(72) KANG, Meng

DONG, Xiaobin

WANG, Jiazheng

HE, Libing

(74) SBGK Szabadalmi Ügyvivői Iroda, 1062 Budapest, (HU)

(54) Negatív elektróda aktív anyag, előállítása, szekunder akkumulátor és a szekunder akkumulátort tartalmazó készülék

(51) **H01M 4/587** (2010.01)

C01B 32/05 (2017.01)
C01B 32/205 (2017.01)
C01B 32/21 (2017.01)
H01M 4/02 (2006.01)
H01M 4/04 (2006.01)
H01M 4/36 (2006.01)
H01M 4/505 (2010.01)
H01M 4/525 (2010.01)

(13) T2

(11) E062001

(21) E 19 940115

(96) EP 20190940115 2019.07.31.

(97) EP 4007017 A1 2022.06.01.

EP 4007017 B1 2023.03.29.

(73) Resonac Corporation, Tokyo 105-8518 (JP)

(72) MIYAUCHI, Takayuki

SATO, Takeshi

IKEDA, Yusuke

KAGAWA, Takuya

(74) Danubia Szabadalmi és Jogi Iroda Kft., 1051 Budapest, (HU)

(54) **Negatív elektród anyag lítiumion akkumulátorhoz, negatív elektród lítiumion akkumulátorhoz és lítiumion akkumulátor**

(51) H01M 4/587 (2010.01)

C01B 32/21 (2017.01)

H01M 4/133 (2010.01)

(13) T2

(11) E062079

(21) E 18 200693

(96) EP 20180200693 2018.10.16.

(97) EP 3506403 A1 2019.07.03.

EP 3506403 B1 2023.05.10.

(73) Contemporary Amperex Technology Co., Limited, Fujian 352100 (CN)

(72) LIANG, Chengdu

HUANG, Huafeng

HUANG, Qisen

(74) SBGK Szabadalmi Ügyvivői Iroda, 1062 Budapest, (HU)

(54) **Áramgyűjtő, ennek elektródlapja és akkumulátor**

(51) H01M 4/64 (2006.01)

H01M 4/66 (2006.01)

H01M 10/052 (2010.01)

H01M 10/42 (2006.01)

(13) T2

(30) 201711267487 2017.12.05. CN

(11) E062185

(21) E 18 758276

(96) EP 20180758276 2018.02.06.

-
- (97) **EP 3588621 A2** 2020.01.01.
EP 3588621 B1 2023.05.03.
- (73) Samsung SDI Co., Ltd., Yongin-si, Gyeonggi-do 17084 (KR)
- (72) LEE, Dong Hyun
KIM, Hyung Sik
KIM, Kwang Soo
- (74) Pintz és Társai Kft., 1085 Budapest, (HU)
- (54) **Másodlagos akkumulátor, amely a több lapot érintő rövidzárlatok elhárítására szolgáló kialakítással rendelkezik**
- (51) **H01M 4/66** (2006.01)
H01M 10/0525 (2010.01)
H01M 50/147 (2021.01)
H01M 50/176 (2021.01)
H01M 50/186 (2021.01)
H01M 50/191 (2021.01)
H01M 50/528 (2021.01)
H01M 50/538 (2021.01)
H01M 50/55 (2021.01)
H01M 50/553 (2021.01)
H01M 50/562 (2021.01)
H01M 50/593 (2021.01)
- (13) **T2**
- (30) 20170023768 2017.02.22. KR
-

- (11) **E061936**
- (21) **E 19 817206**
- (96) **EP 20190817206** 2019.12.03.
- (97) **EP 3899099 A1** 2020.06.25.
EP 3899099 B1 2023.03.01.
- (73) Ceres Intellectual Property Company Limited, West Sussex RH13 5PX (GB)
- (72) REES, Lee David
FREEMAN, Euan Norman Harvey
DOMANSKI, Tomasz
NOBBS, Christopher James
- (74) Ivánka Gábor László, 1122 Budapest, (HU)
- (54) **Tüzelőanyag-cella egység és tüzelőanyag-cella köteg**
- (51) **H01M 8/0254** (2016.01)
C25B 1/04 (2006.01)
C25B 9/73 (2021.01)
C25B 9/77 (2021.01)
H01M 8/021 (2016.01)
H01M 8/0228 (2016.01)
H01M 8/0232 (2016.01)
H01M 8/0245 (2016.01)
H01M 8/0273 (2016.01)
H01M 8/0282 (2016.01)
H01M 8/12 (2006.01)
H01M 8/124 (2016.01)
-

H01M 8/1286	(2016.01)
H01M 8/2432	(2016.01)
H01M 8/2483	(2016.01)
(13) T2	
(30) 201820805	2018.12.20. GB
201915440	2019.10.24. GB

(11) E061982	
(21) E 21 816298	
(96) EP 20210816298	2021.03.08.
(97) EP 4086996 A1	2022.11.09.
EP 4086996 B1	2023.05.10.
(73) Contemporary Amperex Technology Co., Limited, Fujian 352100 (CN)	
(72) SHANGGUAN, Huihui	
TANG, Daichun	
DU, Xinxin	
BAI, Ziyu	
QIN, Ruihuan	
(74) SBGK Szabadalmi Ügyvivői Iroda, 1062 Budapest, (HU)	
(54) Tekercselt elektród-részegység, akkumulátorcella, akkumulátor és elektromos eszköz	
(51) H01M 10/04	(2006.01)
H01M 10/0525	(2010.01)
H01M 10/0587	(2010.01)
(13) T2	

(11) E062063	
(21) E 22 162937	
(96) EP 20220162937	2020.07.07.
(97) EP 4033579 A1	2022.07.27.
EP 4033579 B1	2023.05.03.
(73) Contemporary Amperex Technology Co., Limited, Ningde City, Fujian 352100 (CN)	
(72) LIANG, Chengdu	
ZHANG, Cuiping	
ZHANG, Ming	
CHEN, Peipei	
ZOU, Hailin	
LI, Liye	
(74) SBGK Szabadalmi Ügyvivői Iroda, 1062 Budapest, (HU)	
(54) Lítium ion akkumulátor és egy megfelelő akkumulátor modul, akkumulátor csomag és berendezés	
(51) H01M 10/056	(2010.01)
(13) T2	
(30) 201910613567	2019.07.09. CN

(11) E061991	
(21) E 18 761378	
(96) EP 20180761378	2018.02.14.
(97) EP 3509152 A1	2019.07.10.
EP 3509152 B1	2023.04.05.
(73) LG Energy Solution, Ltd., Seoul 07335 (KR)	

- (72) SON, Byoungkuk
 JANG, Minchul
 PARK, Eunkyung
 CHOI, Junghun
 PARK, Changhun
- (74) SBGK Szabadalmi Ügyvivői Iroda, 1062 Budapest, (HU)

(54) Lítium szekunder akkumulátor

- (51) **H01M 10/0565** (2010.01)
H01M 4/38 (2006.01)
H01M 4/40 (2006.01)
H01M 10/052 (2010.01)
H01M 10/0567 (2010.01)
H01M 10/0569 (2010.01)

(13) T2

- (30) 20170027749 2017.03.03. KR

(11) E062105**(21) E 19 851710**

- (96) **EP 20190851710** 2019.08.20.
 (97) **EP 3832774 A1** 2021.06.09.
EP 3832774 B1 2023.06.07.

- (73) LG Energy Solution, Ltd., Seoul 07335 (KR)

- (72) JIN, Guilong
 KANG, Sung-Joong
 KIM, Eun-Bee
 RYU, Ji-Hoon
 LEE, Suk-Woo
 LEE, Jung-Pil

- (74) Danubia Szabadalmi és Jogi Iroda Kft., 1051 Budapest, (HU)

(54) Szilárdtest-akkumulátor lítium-fém negatív elektróddal

- (51) **H01M 10/0565** (2010.01)
H01M 4/134 (2010.01)
H01M 4/38 (2006.01)
H01M 10/052 (2010.01)
H01M 10/0585 (2010.01)
H01M 50/471 (2021.01)
H01M 50/474 (2021.01)
H01M 50/477 (2021.01)
H01M 50/486 (2021.01)

(13) T2

- (30) 20180098857 2018.08.23. KR

(11) E062081**(21) E 18 881105**

- (96) **EP 20180881105** 2018.11.22.
 (97) **EP 3648232 A1** 2020.05.06.
EP 3648232 B1 2023.04.12.

- (73) LG Energy Solution, Ltd., Seoul 07335 (KR)

- (72) LIM, Young Min

LEE, Kyung Mi

LEE, Chul Haeng

(74) SBGK Szabadalmi Ügyvivői Iroda, 1062 Budapest, (HU)

(54) Nemvizes elektrolitoldat lítium szekunder akkumulátorhoz és az azt tartalmazó lítium szekunder akkumulátor**(51) H01M 10/0567** (2010.01)**C07D233/58** (2006.01)**H01M 10/052** (2010.01)**H01M 10/42** (2006.01)**(13) T2**

(30) 20170156345 2017.11.22. KR

(11) E062125**(21) E 18 856652****(96) EP 20180856652** 2018.08.29.**(97) EP 3605709 A2** 2020.02.05.**EP 3605709 B1** 2023.05.03.

(73) LG Energy Solution, Ltd., Seoul 07335 (KR)

(72) PARK, Ji Hye

OH, Song Taek

(74) SBGK Szabadalmi Ügyvivői Iroda, 1062 Budapest, (HU)

(54) Nem-vizes elektrolit oldat és az azt tartalmazó lítium szekunder akkumulátor**(51) H01M 10/0567** (2010.01)**H01M 10/052** (2010.01)**H01M 10/48** (2006.01)**(13) T2**

(30) 20170118694 2017.09.15. KR

20180101413 2018.08.28. KR

(11) E062060**(21) E 20 859766****(96) EP 20200859766** 2020.08.27.**(97) EP 3961785 A1** 2022.03.02.**EP 3961785 B1** 2023.03.29.

(73) LG Energy Solution, Ltd., Seoul 07335 (KR)

(72) KIM, Gwang Yeon

OH, Jeong Woo

LEE, Chul Haeng

(74) SBGK Szabadalmi Ügyvivői Iroda, 1062 Budapest, (HU)

(54) Nem-vizes elektrolitoldat és az azt tartalmazó lítium szekunder akkumulátor**(51) H01M 10/0569** (2010.01)**H01M 4/36** (2006.01)**H01M 4/38** (2006.01)**H01M 4/48** (2006.01)**H01M 4/505** (2010.01)**H01M 4/525** (2010.01)**H01M 4/587** (2010.01)**H01M 10/052** (2010.01)**H01M 10/0525** (2010.01)

	H01M 10/0567	(2010.01)
	H01M 10/42	(2006.01)
(13) T2		
(30)	20190108783	2019.09.03. KR

(11) E062119		
(21) E 17 830766		
(96) EP 20170830766		2017.06.16.
(97) EP 3483974 A1		2019.05.15.
	EP 3483974 B1	2023.04.26.
(73)	Daikin Industries, Ltd., Osaka-shi, Osaka 530-0001 (JP)	
(72)	SAKATA, Hideo	
	TAKAHASHI, Kenzou	
	ARIMA, Hiroyuki	
	YAMAZAKI, Shigeaki	
	KINOSHITA, Shinichi	
(54) Elektrolitoldat, elektrokémiai eszköz, szekunder akkumulátor, és modul		
(51) H01M 10/0569		(2010.01)
	H01G 11/60	(2013.01)
	H01G 11/62	(2013.01)
	H01G 11/64	(2013.01)
	H01M 10/0525	(2010.01)
	H01M 10/0567	(2010.01)
	H01M 10/0568	(2010.01)
(13) T2		
(30)	2016144390	2016.07.22. JP

(11) E062071		
(21) E 18 839184		
(96) EP 20180839184		2018.07.10.
(97) EP 3512031 A1		2019.07.17.
	EP 3512031 B1	2023.04.19.
(73)	LG Energy Solution, Ltd., Seoul 07335 (KR)	
(72)	HONG, Chul Gi	
	LEE, Jae Hyun	
	KIM, Dong Kyu	
	KIM, Dae Soo	
(74)	Danubia Szabadalmi és Jogi Iroda Kft., 1051 Budapest, (HU)	
(54) Eljárás elektrokémiai cellák regenerálására		
(51) H01M 10/42		(2006.01)
	H01M 10/052	(2010.01)
	H01M 10/44	(2006.01)
	H01M 10/52	(2006.01)
(13) T2		
(30)	20170095184	2017.07.27. KR

(11) E062041		
(21) E 17 205068		
(96) EP 20170205068		2017.12.04.

- (97) **EP 3493292 A1** 2019.06.05.
EP 3493292 B1 2023.03.29.
- (73) Samsung SDI Co., Ltd., Yongin-si, Gyeonggi-do 17084 (KR)
- (72) Hirschbeck, Marco
Park, Seongjoon
- (74) Pintz és Társai Kft., 1085 Budapest, (HU)
- (54) **Akkumulátor-rendszer, amely kivehető akkumulátor-alkatrésztartókat tartalmaz, és jármű, amely az akkumulátor-rendszert tartalmazza**
- (51) **H01M 10/613** (2014.01)
H01M 50/209 (2021.01)
H01M 50/224 (2021.01)
H01M 50/227 (2021.01)
H01M 50/233 (2021.01)
H01M 50/258 (2021.01)
H01M 50/278 (2021.01)
H01M 50/291 (2021.01)
- (13) **T2**

- (11) **E062165**
- (21) **E 20 822296**
- (96) **EP 20200822296** 2020.05.11.
- (97) **EP 3923371 A1** 2021.12.15.
EP 3923371 B1 2023.05.03.
- (73) LG Energy Solution, Ltd., Seoul 07335 (KR)
- (72) KIM, Gwan Woo
BAEK, Seung Ryul
SEONG, Junyeob
- (74) Danubia Szabadalmi és Jogi Iroda Kft., 1051 Budapest, (HU)
- (54) **Akkumulátormodul, eljárás annak előállítására, és ezen akkumulátormodult tartalmazó akkumulátorcsomag**
- (51) **H01M 10/653** (2014.01)
H01M 50/548 (2021.01)
- (13) **T2**
- (30) 20190069230 2019.06.12. KR
20200011329 2020.01.30. KR

- (11) **E062188**
- (21) **E 18 897735**
- (96) **EP 20180897735** 2018.12.05.
- (97) **EP 3671946 A1** 2020.06.24.
EP 3671946 B1 2023.04.26.
- (73) LG Energy Solution, Ltd., Seoul 07335 (KR)
- (72) SEO, Sung-Won
KANG, Dal-Mo
MUN, Jeong-O
LEE, Yoon-Koo
- (74) Danubia Szabadalmi és Jogi Iroda Kft., 1051 Budapest, (HU)
- (54) **Akkumulátor modul továbbfejlesztett hűtéssel**
- (51) **H01M 10/6556** (2014.01)

	H01M 10/613	(2014.01)
	H01M 10/625	(2014.01)
	H01M 10/647	(2014.01)
	H01M 10/6567	(2014.01)
(13)	T2	
(30)	20170180560	2017.12.27. KR

(11)	E062177	
(21)	E 20 889490	
(96)	EP 20200889490	2020.10.28.
(97)	EP 3920315 A1	2021.12.08.
	EP 3920315 B1	2023.06.07.
(73)	Contemporary Amperex Technology Co., Limited, Fujian PRC 352100 (CN)	
(72)	HUANG, Haihua ZHU, Tingting	
(74)	SBGK Szabadalmi Ügyvivői Iroda, 1062 Budapest, (HU)	
(54)	Akkumulátorcsomag és jármű	
(51)	H01M 50/209	(2021.01)
	B60K 1/04	(2006.01)
	B60L 50/60	(2019.01)
	B60L 50/64	(2019.01)
	H01M 50/291	(2021.01)
(13)	T2	
(30)	201911133901	2019.11.19. CN

(11)	E062065	
(21)	E 19 175834	
(96)	EP 20190175834	2019.05.22.
(97)	EP 3675213 A1	2020.07.01.
	EP 3675213 B1	2023.05.10.
(73)	Contemporary Amperex Technology Co., Limited, Fujian 352100 (CN)	
(72)	CHEN, Xingdi YOU, Kaijie ZHOU, Linggang WANG, Peng XIANG, Yanhuo CHEN, Ning	
(74)	SBGK Szabadalmi Ügyvivői Iroda, 1062 Budapest, (HU)	
(54)	Akkumulátorcsomag	
(51)	H01M 50/264	(2021.01)
	H01M 50/209	(2021.01)
	H01M 50/271	(2021.01)
(13)	T2	
(30)	201811648926	2018.12.30. CN

(11)	E061947	
(21)	E 20 772919	
(96)	EP 20200772919	2020.03.23.
(97)	EP 3920264 A1	2021.12.08.

EP 3920264 B1 2023.04.05.

(73) Teijin Limited, Osaka 530-0005 (JP)

(72) SATO, Megumi

KURATANI, Rika

NAGAO, Yu

OKAZAKI, Masato

NISHIKAWA, Satoshi

(74) Danubia Szabadalmi és Jogi Iroda Kft., 1051 Budapest, (HU)

(54) Nemvizes másodlagos akkumulátor-szeparátor és nemvizes másodlagos akkumulátor

(51) H01M 50/414 (2021.01)

(13) T2

(30) 2019052384 2019.03.20. JP

(11) E062190

(21) E 20 772724

(96) EP 20200772724 2020.03.23.

(97) EP 3920263 A1 2021.12.08.

EP 3920263 B1 2023.04.05.

(73) Teijin Limited, Osaka 530-0005 (JP)

(72) KOBAYASHI, Tokimitsu

SAKURAI, Hiroshi

NISHIKAWA, Satoshi

(74) Danubia Szabadalmi és Jogi Iroda Kft., 1051 Budapest, (HU)

(54) Szeperátor nemvizes másodlagos akkumulátorhoz és nemvizes másodlagos akkumulátor

(51) H01M 50/417 (2021.01)

(13) T2

(30) 2019052383 2019.03.20. JP

(11) E062037

(21) E 13 723012

(96) EP 20130723012 2013.04.23.

(97) EP 2850674 A1 2013.11.21.

EP 2850674 B1 2023.03.29.

(73) Robert Bosch GmbH, 70442 Stuttgart (DE)

(72) Ramsayer, Reiner

(74) SBGK Szabadalmi Ügyvivői Iroda, 1062 Budapest, (HU)

(54) Eljárás két különböző anyagból álló akkumulátorcella két akkumulátorpólusának összekapcsolására, valamint akkumulátoregység

(51) H01M 50/502 (2021.01)

H01M 50/521 (2021.01)

(13) T2

(30) 102012208352 2012.05.18. DE

(11) E062123

(21) E 19 703005

(96) EP 20190703005 2019.01.16.

(97) EP 3912203 A1 2020.07.23.

EP 3912203 B1 2023.03.01.

(73) SCIO Technology GmbH, 63743 Aschaffenburg (DE)

(72) WEIS, Alexander

(74) SBGK Szabadalmi Ügyvivői Iroda, 1062 Budapest, (HU)

(54) Akkumulátorcella-modul, pozicionáló eszköz akkumulátorcella-modulok előállításához és eljárás akkumulátorcella-modulok előállítására

(51) **H01M 50/503** (2021.01)

H01M 10/04 (2006.01)

H01M 50/213 (2021.01)

H01M 50/516 (2021.01)

(13) **T2**

(11) **E061956**

(21) **E 19 181664**

(96) **EP 20190181664** 2019.06.21.

(97) **EP 3754787 A1** 2020.12.23.

EP 3754787 B1 2023.03.01.

(73) HENSOLDT Sensors GmbH, 82024 Taufkirchen (DE)

(72) LORCH, Ralf

MUELLER, Rainer

FORKEL, Markus

(54) **Villámhárító**

(51) **H01Q 1/50** (2006.01)

H01T 4/08 (2006.01)

H02G 13/00 (2006.01)

(13) **T2**

(11) **E061934**

(21) **E 21 189913**

(96) **EP 20210189913** 2010.02.17.

(97) **EP 3937378 A1** 2022.01.12.

EP 3937378 B1 2023.03.29.

(73) Dolby International AB, Dublin, D02 VK60 (NL)

(72) EKSTRAND, Per

(74) SBGK Szabadalmi Ügyvivői Iroda, 1062 Budapest, (HU)

(54) Komplex exponenciálisan modulált szűrőbank nagyfrekvenciás rekonstrukcióhoz vagy paraméteres sztereóhoz

(51) **H03H 17/02** (2006.01)

(13) **T2**

(30) 0900217 2009.02.18. SE

25710509 P 2009.11.02. US

(11) **E060728**

(21) **E 18 204603**

(96) **EP 20180204603** 2018.11.06.

(97) **EP 3480976 A1** 2019.05.08.

EP 3480976 B1 2022.08.17.

(73) ARRIS Enterprises LLC, Suwanee, GA 30024 (US)

(72) COTTER, Anthony

(74) Pintz és Társai Kft., 1085 Budapest, (HU)

(54) Időzítés beállítás elosztott hálózati architektúrához

- (51) **H04J 3/06** (2006.01)
H04B 1/74 (2006.01)
H04L 12/28 (2006.01)

(13) **T2**

- (30) 201715804221 2017.11.06. US

(11) **E061984**

(21) **E 20 164305**

(96) **EP 20200164305** 2010.08.20.

(97) **EP 3687091 A1** 2020.07.29.

EP 3687091 B1 2022.04.13.

(73) BlackBerry Limited, Waterloo, Ontario N2K 0A7 (CA)

(72) XU, Hua

HEO, Youn Hyoung

CAI, Zhijun

EARNSHAW, Mark

FONG, Mo-Han

MCBEATH, Sean

HARRISON, Robert Mark

(74) Danubia Szabadalmi és Jogi Iroda Kft., 1051 Budapest, (HU)

(54) **Információ átvitele vezeték nélküli kommunikációs rendszerben**

(51) **H04L 1/16** (2006.01)

H04B 7/06 (2006.01)

H04J 13/16 (2011.01)

H04J 13/18 (2011.01)

H04L 1/00 (2006.01)

H04L 1/06 (2006.01)

H04L 5/00 (2006.01)

H04L 27/26 (2006.01)

(13) **T2**

- (30) 23599709 P 2009.08.21. US

(11) **E062050**

(21) **E 20 170252**

(96) **EP 20200170252** 2009.10.29.

(97) **EP 3703291 A1** 2020.09.02.

EP 3703291 B1 2023.03.15.

(73) BlackBerry Limited, Waterloo, Ontario N2K 0A7 (US)

(72) YU, Yi

WOMACK, James Earl

CAI, Zhijun

(74) Danubia Szabadalmi és Jogi Iroda Kft., 1051 Budapest, (HU)

(54) **Rendszer és eljárás hibrid automatikus ismétlési kérelem (HARQ) funkcionalitásra egy átjátszó csomópontban**

(51) **H04L 1/18** (2006.01)

H04W 52/02 (2009.01)

(13) **T2**

- (30) 337229 2008.12.17. US

-
- (11) **E062154**
(21) **E 20 153689**
(96) **EP 20200153689** 2008.09.04.
(97) **EP 3672137 A1** 2020.06.24.
EP 3672137 B1 2023.03.15.
(73) Wi-LAN Inc., Ottawa, Ontario, K2H 5B7 (CA)
(72) BOURLAS, Yair
ASIRVATHAM, Kirupairaj
(74) Pintz és Társai Kft., 1085 Budapest, (HU)
(54) **Hibajavítás tartós erőforrás-elosztáshoz**
(51) **H04L 5/00** (2006.01)
H04L 1/00 (2006.01)
(13) **T2**
(30) 971526 P 2007.09.11. US
13622 2007.12.13. US
-

- (11) **E062173**
(21) **E 21 209531**
(96) **EP 20210209531** 2018.05.07.
(97) **EP 3979555 A1** 2022.04.06.
EP 3979555 B1 2023.04.05.
(73) TELEFONAKTIEBOLAGET LM ERICSSON (PUBL), 164 83 Stockholm (SE)
(72) WIFVESSON, Monica
BEN HENDA, Noamen
(74) SBGK Szabadalmi Ügyvivői Iroda, 1062 Budapest, (HU)
(54) **Eljárások többszörös NAS kapcsolat kialakítására több külön szám alkalmazásával, valamint vonatkozó hálózati csomópontok és vezeték nélküli terminálok**
(51) **H04L 9/32** (2006.01)
H04L 9/40 (2022.01)
H04W 12/03 (2021.01)
H04W 12/033 (2021.01)
H04W 12/041 (2021.01)
H04W 12/0431 (2021.01)
H04W 12/069 (2021.01)
H04W 12/106 (2021.01)
H04W 88/06 (2009.01)
H04W 88/10 (2009.01)
(13) **T2**
(30) 201762502966 P 2017.05.08. US
-

- (11) **E061979**
(21) **E 20 805381**
(96) **EP 20200805381** 2020.05.14.
(97) **EP 3970363 A1** 2020.11.19.
EP 3970363 B1 2023.05.17.
(73) Huawei Technologies Co. Ltd., Shenzhen, Guangdong 518129 (CN)
(72) CHEN, Jianle
HENDRY, Fnu
WANG, Ye-Kui
-

(54) A kétirányú optikai adatáramlás (BIO) kódolási eszköz alkalmazása a referenciakép átalakítására a videokódolásban**(51) H04N 19/00** (2014.01)**(13) T2****(30)** 201962848409 P 2019.05.15. US**(11) E062148****(21) E 21 170332****(96) EP 20210170332** 2013.01.21.**(97) EP 3930322 A1** 2021.12.29.**EP 3930322 B1** 2023.05.03.**(73)** Huawei Technologies Co., Ltd., Shenzhen, Guangdong 518129 (CN)**(72)** LAI, Changcai**(74)** Danubia Szabadalmi és Jogi Iroda Kft., 1051 Budapest, (HU)**(54) Kódoló eljárások és -berendezések****(51) H04N 19/11** (2014.01)**H04N 19/176** (2014.01)**H04N 19/463** (2014.01)**H04N 19/593** (2014.01)**H04N 19/70** (2014.01)**(13) T2****(30)** 201210018036 2012.01.19. CN**(11) E062193****(21) E 21 203998****(96) EP 20210203998** 2017.06.13.**(97) EP 4017002 A1** 2022.06.22.**EP 4017002 B1** 2023.07.05.**(73)** JVCKenwood Corporation, Yokohama-shi, Kanagawa 2210022 (JP)**(72)** FUKUSHIMA, Shigeru**(74)** Dr. Kocsomba Nelli Ügyvédi Iroda, 1068 Budapest, (HU)**(54) Képkódoló eszköz, képkódolási eljárás, képdekódoló eszköz és képdekódolási eljárás****(51) H04N 19/119** (2014.01)**H04N 19/136** (2014.01)**H04N 19/176** (2014.01)**H04N 19/192** (2014.01)**H04N 19/196** (2014.01)**H04N 19/46** (2014.01)**H04N 19/70** (2014.01)**H04N 19/96** (2014.01)**(13) T2****(30)** 2016236507 2016.12.06. JP**(11) E061988****(21) E 20 181270****(96) EP 20200181270** 2012.10.23.**(97) EP 3745723 A1** 2020.12.02.**EP 3745723 B1** 2023.04.12.**(73)** CANON KABUSHIKI KAISHA, Tokyo 146-8501 (JP)

- (72) SHIMA, Masato
 (74) SBGK Szabadalmi Ügyvivői Iroda, 1062 Budapest, (HU)
(54) Kép kódoló berendezés, kép kódolási eljárás, kép dekódoló berendezés, kép dekódolási eljárás és tárolóeszköz
 (51) **H04N 19/126** (2014.01)
 H04N 19/129 (2014.01)
 H04N 19/162 (2014.01)
 H04N 19/176 (2014.01)
 H04N 19/463 (2014.01)
(13) T2
 (30) 2011243942 2011.11.07. JP
 2012008199 2012.01.18. JP
 2012057424 2012.03.14. JP
 2012093113 2012.04.16. JP

- (11) E062049**
(21) E 20 216547
(96) EP 20200216547 2012.11.07.
(97) EP 3829172 A1 2021.06.02.
 EP 3829172 B1 2023.05.31.
 (73) Gensquare LLC, Seoul, 06254 (KR)
 (72) OH, Soo Mi
 YANG, Moonock
 (74) Danubia Szabadalmi és Jogi Iroda Kft., 1051 Budapest, (HU)
(54) Eljárás egyesítési lista szerkesztésére
 (51) **H04N 19/126** (2014.01)
 H04N 19/124 (2014.01)
 H04N 19/176 (2014.01)
 H04N 19/196 (2014.01)
 H04N 19/463 (2014.01)
 H04N 19/503 (2014.01)
 H04N 19/513 (2014.01)
 H04N 19/593 (2014.01)
(13) T2
 (30) 20110115219 2011.11.07. KR

- (11) E062044**
(21) E 20 867909
(96) EP 20200867909 2020.09.23.
(97) EP 3932064 A1 2021.04.01.
 EP 3932064 B1 2023.05.03.
 (73) HUAWEI TECHNOLOGIES CO., LTD., Shenzhen, Guangdong 518129 (CN)
 (72) WANG, Biao
 ESENLIK, Semih
 KOTRA, Anand Meher
 GAO, Han
 ALSHINA, Elena Alexandrovna
(54) Egy kódoló, egy dekódoló és a komplexitás csökkentésének megfelelő módszerei a síkbeli üzemmód belső előrejelzésére

-
- (51) H04N 19/17 (2014.01)
H04N 19/593 (2014.01)
H04N 19/70 (2014.01)

(13) T2

- (30) PCT/EP2019/075519 2019.09.23. WO
-

(11) E062025

(21) E 16 838097

(96) EP 20160838097 2016.12.23.

(97) EP 3552393 A1 2018.06.28.

EP 3552393 B1 2023.03.08.

(73) Huawei Technologies Co., Ltd., Shenzhen, Guangdong 518129 (CN)

(72) FILIPPOV, Alexey Konstantinovich

RUFITSKIY, Vasily Alexeevich

(74) Danubia Szabadalmi és Jogi Iroda Kft., 1051 Budapest, (HU)

(54) **Kódoló berendezés egy kiterjesztési irányú intra-predikációs mód jelzésére irányított intra-predikációs módok csoportján belül**

(51) H04N 19/176 (2014.01)

H04N 19/11 (2014.01)

H04N 19/136 (2014.01)

H04N 19/46 (2014.01)

H04N 19/593 (2014.01)

H04N 19/70 (2014.01)

(13) T2

(11) E062143

(21) E 21 165675

(96) EP 20210165675 2012.10.16.

(97) EP 3863288 A1 2021.08.11.

EP 3863288 B1 2023.04.19.

(73) LG Electronics, Inc., Seoul, 150-721 (KR)

(72) Lim, Jaehyun

Park, Seungwook

Jeon, Yongjoon

Kim, Jungsun

Hendry, Hendry

Jeon, Byeongmoon

Park, Joonyoung

Kim, Chulkeun

Park, Naeri

(74) Danubia Szabadalmi és Jogi Iroda Kft., 1051 Budapest, (HU)

(54) **Eljárások intra predikációra, valamint tárolóközeg**

(51) H04N 19/426 (2014.01)

H04N 19/11 (2014.01)

H04N 19/176 (2014.01)

H04N 19/463 (2014.01)

H04N 19/593 (2014.01)

(13) T2

- (30) 201161548706 P 2011.10.18. US
-

201161557385 P 2011.11.08. US

-
- (11) **E062027**
(21) **E 20 216558**
(96) **EP 20200216558** 2012.11.07.
(97) **EP 3829176 A1** 2021.06.02.
EP 3829176 B1 2023.06.07.
(73) Gensquare LLC, Seoul, 06254 (KR)
(72) OH, Soo Mi
YANG, Moonock
(74) Danubia Szabadalmi és Jogi Iroda Kft., 1051 Budapest, (HU)
(54) **Eljárás egyesítési lista szerkesztésére**
(51) **H04N 19/52** (2014.01)
H04N 19/124 (2014.01)
H04N 19/126 (2014.01)
H04N 19/176 (2014.01)
H04N 19/196 (2014.01)
H04N 19/463 (2014.01)
H04N 19/503 (2014.01)
H04N 19/513 (2014.01)
H04N 19/593 (2014.01)
(13) **T2**
(30) 20110115219 2011.11.07. KR
-

- (11) **E061938**
(21) **E 21 194514**
(96) **EP 20210194514** 2012.03.21.
(97) **EP 3937497 A1** 2022.01.12.
EP 3937497 B1 2023.02.22.
(73) LG Electronics, Inc., Seoul, 150-721 (KR)
(72) PARK, Joon Young
PARK, Seung Wook
LIM, Jae Hyun
Kim, Jung Sun
Choi, Young Hee
JEON, Byeong Moon
JEON, Yong Joon
(74) Advopatent Szabadalmi és Védjegy Iroda, 1011 Budapest, (HU)
(54) **Mozgásvektor-prediktor kiválasztása**
(51) **H04N 19/52** (2014.01)
H04N 19/61 (2014.01)
(13) **T2**
(30) 201161454995 P 2011.03.21. US
201161466446 P 2011.03.22. US
-

- (11) **E061965**
(21) **E 19 207367**
(96) **EP 20190207367** 2015.11.27.
(97) **EP 3624459 A1** 2020.03.18.
-

EP 3624459 B1 2023.03.15.

(73) Panasonic Intellectual Property Management Co., Ltd., Osaka-shi, Osaka 540-6207 (JP)

(72) DRUGEON, Virginie

NISHI, Takahiro

TOMA, Tadamasu

(74) SBGK Szabadalmi Ügyvivői Iroda, 1062 Budapest, (HU)

(54) Eljárás adatok ellenőrzésére, reprodukálására, adat előállító eszköz és adat reprodukáló eszköz

(51) H04N 21/2343 (2011.01)

H04N 19/70 (2014.01)

H04N 19/85 (2014.01)

H04N 19/98 (2014.01)

H04N 21/236 (2011.01)

H04N 21/434 (2011.01)

H04N 21/4402 (2011.01)

(13) T2

(30) 201462087035 P 2014.12.03. US

2015219859 2015.11.09. JP

(11) E062058

(21) E 18 930063

(96) EP 20180930063 2018.11.01.

(97) EP 3874795 A1 2020.02.20.

EP 3874795 B1 2023.06.07.

(73) ZTE Corporation, shenzhen Guangdong 518057 (CN)

(72) LIU, Jing

SHI, Xiaojuan

HUANG, He

(74) Danubia Szabadalmi és Jogi Iroda Kft., 1051 Budapest, (HU)

(54) Eljárás és berendezés frekvenciamérésre és távolság konfigurálásra

(51) H04W 36/00 (2009.01)

H04W 24/10 (2009.01)

H04W 92/20 (2009.01)

(13) T2

(11) E061981

(21) E 21 193449

(96) EP 20210193449 2018.03.23.

(97) EP 3941117 A1 2022.01.19.

EP 3941117 B1 2023.05.10.

(73) VIVO MOBILE COMMUNICATION CO., LTD., Dongguan, Guangdong 523860 (CN)

(72) CHEN, Li

(74) SBGK Szabadalmi Ügyvivői Iroda, 1062 Budapest, (HU)

(54) Eljárás és terminál cella kiválasztáshoz/újra kiválasztáshoz

(51) H04W 36/08 (2009.01)

H04W 16/28 (2009.01)

H04W 36/30 (2009.01)

H04W 72/04 (2009.01)

(13) T2

(30) 201710182378 2017.03.24. CN

- (11) **E062031**
(21) **E 18 938399**
(96) **EP 20180938399** 2018.10.31.
(97) **EP 3863335 A1** 2021.08.11.
EP 3863335 B1 2023.05.10.
(73) GUANGDONG OPPO MOBILE TELECOMMUNICATIONS CORP., LTD., Dongguan, Guangdong 523860
(CN)
(72) XU, Weijie
SHEN, Jia
- (54) **Eljárás és eszköz a PDCCH felügyeletére**
(51) **H04W 52/02** (2009.01)
H04L 5/00 (2006.01)
H04W 72/12 (2009.01)
- (13) **T2**
-
- (11) **E061952**
(21) **E 16 785101**
(96) **EP 20160785101** 2016.09.27.
(97) **EP 3520517 A1** 2018.04.05.
EP 3520517 B1 2023.03.29.
(73) Telefonaktiebolaget LM Ericsson (PUBL), 164 83 Stockholm (SE)
(72) Parkvall, Stefan
BALDEMAIR, Robert
(74) SBGK Szabadalmi Ügyvivői Iroda, 1062 Budapest, (HU)
- (54) **Aggregáció-függő rés formátum**
(51) **H04W 72/04** (2009.01)
- (13) **T2**
-
- (11) **E061994**
(21) **E 17 921066**
(96) **EP 20170921066** 2017.08.09.
(97) **EP 3668246 A1** 2020.06.17.
EP 3668246 B1 2023.04.12.
(73) NTT DOCOMO, INC., Tokyo 100-6150 (JP)
(72) OHARA, Tomoya
HARADA, Hiroki
(74) SBGK Szabadalmi Ügyvivői Iroda, 1062 Budapest, (HU)
- (54) **Terminál, bázisállomás egység és kommunikációs eljárás**
(51) **H04W 74/08** (2009.01)
- (13) **T2**
-
- (11) **E061955**
(21) **E 19 821974**
(96) **EP 20190821974** 2019.04.10.
(97) **EP 3813471 A1** 2021.04.28.
EP 3813471 B1 2023.04.05.
(73) GUANGDONG OPPO MOBILE TELECOMMUNICATIONS CORP., LTD., Dongguan Guangdong 523860
(CN)
-

- (72) SHI, Cong
- (54) Eljárás a csatornához való hozzáférés típusának jelzésére, bégberendezés és hálózati eszköz**
- (51) **H04W 74/08** (2009.01)
H04W 74/00 (2009.01)
- (13) **T2**
- (30) 201810631770 2018.06.19. CN

- (11) **E061949**
- (21) **E 17 204055**
- (96) **EP 20170204055** 2011.11.23.
- (97) **EP 3319395 A1** 2018.05.09.
EP 3319395 B1 2023.05.03.
- (73) InterDigital Patent Holdings, Inc., Wilmington, DE 19809 (US)
- (72) PELLETIER, Ghyslain
MARINIER, Paul
PANI, Diana
- (74) Danubia Szabadalmi és Jogi Iroda Kft., 1051 Budapest, (HU)
- (54) Eljárások, berendezések és rendszerek multi-rádió hozzáférési technológiás vivóaggregáció megvalósítására**
- (51) **H04W 88/06** (2009.01)
H04W 48/10 (2009.01)
H04W 52/34 (2009.01)
H04W 52/38 (2009.01)
H04W 72/04 (2009.01)
H04W 76/15 (2018.01)
H04W 76/16 (2018.01)
H04W 76/28 (2018.01)
- (13) **T2**
- (30) 419712 P 2010.12.03. US
201161467521 P 2011.03.25. US

- (11) **E062149**
- (21) **E 19 769171**
- (96) **EP 20190769171** 2019.09.18.
- (97) **EP 3895504 A1** 2020.06.18.
EP 3895504 B1 2023.06.07.
- (73) Seaborough Life Science B.V., 1098XG Amsterdam (NL)
- (72) HONOLD, Jürgen Eduard
DEKKER, Martijn Jeroen
- (74) Dr. Csányi Balázs Mihály ügyvéd, 1114 Budapest, (HU)
- (54) Fotobiomoduláció (PBM) az általános világításban**
- (51) **H05B 45/20** (2020.01)
A61N 5/06 (2006.01)
- (13) **T2**
- (30) 18212476 2018.12.13. EP

- (11) **E062127**
- (21) **E 18 804274**
- (96) **EP 20180804274** 2018.11.15.

-
- (97) **EP 3710767 A1** 2019.05.23.
EP 3710767 B1 2023.05.31.
- (73) Linde GmbH, 82049 Pullach (DE)
- (72) NILSSON, Annika
NISKA, John
- (54) **Magas hőmérsékletű kemence, magas hőmérsékletű kemence használata és eljárás a magas hőmérsékletű kemencében kibocsátásmentesen történő magas hőmérsékletű hevítésre**
- (51) **H05H 1/48** (2006.01)
F27B 5/04 (2006.01)
F27B 5/14 (2006.01)
F27D 17/00 (2006.01)
F27D 19/00 (2006.01)
F27D 99/00 (2010.01)
H05H 1/44 (2006.01)
- (13) **T2**
- (30) 1751417 2017.11.16. SE
-

- (11) **E061964**
- (21) **E 18 895560**
- (96) **EP 20180895560** 2018.12.10.
- (97) **EP 3735113 A1** 2020.11.04.
EP 3735113 B1 2023.03.01.
- (73) Senju Metal Industry Co., Ltd, Tokyo 120-8555 (JP)
- (72) SUGIHARA Takashi
NAGATA Kaname
- (74) Danubia Szabadalmi és Jogi Iroda Kft., 1051 Budapest, (HU)
- (54) **Sugárforrasztó fűrdő és sugárforrasztó eszköz**
- (51) **H05K 3/34** (2006.01)
B23K 1/00 (2006.01)
B23K 1/08 (2006.01)
B23K 1/19 (2006.01)
B23K 3/06 (2006.01)
B23K101/42 (2006.01)
- (13) **T2**
- (30) 2017248367 2017.12.25. JP
-

A rovat 262 darab közlést tartalmaz.

Felszólalási eljárásban módosított európai szabadalom szövege fordításának benyújtása

- (11) **E050042**
(21) **E 16 710095**
(96) **EP 20160710095** 2016.03.15.
(97) **EP 3271136 A1** 2016.09.22.
EP 3271136 B1 2020.04.29.
(73) REHAU Automotive SE & Co.KG, 95111 Rehau (DE)
(72) SCHWARZ, Ralph
(74) Danubia Szabadalmi és Jogi Iroda Kft., 1051 Budapest, (HU)
(54) **Szonotróda ultrahangos hegesztőberendezéshez és eljárás egy csatlakozó elem összehegesztésére egy alkaltrésszel**
(51) **B29C 65/08** (2006.01)
B29C 65/78 (2006.01)
(13) **T5**
(30) 102015103799 2015.03.16. DE
-

- (11) **E013224**
(21) **E 09 713204**
(96) **EP 20090713204** 2009.01.27.
(97) **EP 2242711 A1** 2009.08.27.
EP 2242711 B1 2011.08.24.
(73) Eisemann GmbH, 71032 Böblingen (DE)
(72) ROBBIN, Jörg
(74) Gödölle, Kékes, Mészáros & Szabó Szabadalmi és Védjegy Iroda, 1024 Budapest, (HU)
(54) **Függópálya rendszer, ilyenekkel rendelkező merítve kezelő berendezés, és ezen függópálya rendszer alkalmazása**
(51) **B65G 49/04** (2006.01)
(13) **T5**
(30) 102008010400 2008.02.21. DE
-

- (11) **E049287**
(21) **E 15 750813**
(96) **EP 20150750813** 2015.07.03.
(97) **EP 3164520 A2** 2016.01.07.
EP 3164520 B1 2020.03.11.
(73) Arcelormittal, 1160 Luxembourg (LU)
(72) MOHANTY, Rashmi Ranjan
JUN, Hyun Jo
FAN, Dongwei
(74) Danubia Szabadalmi és Jogi Iroda Kft., 1051 Budapest, (HU)
(54) **Eljárás javított szilárdsággal, duktilitással és alakíthatósággal rendelkező nagy szilárdságú acéllemez előállítására**
(51) **C21D 1/19** (2006.01)
C21D 1/25 (2006.01)
C21D 6/00 (2006.01)
C21D 8/02 (2006.01)
C21D 8/04 (2006.01)
-

C21D 9/46 (2006.01)
C21D 9/48 (2006.01)
C22C 38/02 (2006.01)
C22C 38/06 (2006.01)
C22C 38/26 (2006.01)
C22C 38/28 (2006.01)
C22C 38/34 (2006.01)
C22C 38/38 (2006.01)

(13) **T5**

(30) PCT/IB2014/002256 2014.07.03. WO

(11) **E040513**

(21) **E 15 750814**

(96) **EP 20150750814** 2015.07.03.

(97) **EP 3164521 A1** 2016.01.07.

EP 3164521 B1 2018.09.12.

(73) Arcelormittal, 1160 Luxembourg (LU)

(72) FÖJER, Gunhild Cécilia

MAHIEU, Jan

(74) Danubia Szabadalmi és Jogi Iroda Kft., 1051 Budapest, (HU)

(54) **Eljárás nagyszilárdságú acéllemez gyártására és így nyert acéllemez**

(51) **C21D 8/02** (2006.01)

C21D 9/46 (2006.01)

C22C 38/14 (2006.01)

(13) **T5**

(30) PCT/IB2014/002290 2014.07.03. WO

(11) **E015799**

(21) **E 05 716494**

(96) **EP 20050716494** 2005.04.01.

(97) **EP 1743076 A1** 2005.10.13.

EP 1743076 B1 2012.10.10.

(73) ROCKWOOL A/S, 2640 Hedehusene (DK)

(72) BIRCH, Jorgen

JENSEN, Gorm, Rosenberg

BOLLUND, Lars

(74) INNOPLEX Iparjogvédelmi Kft., 1036 Budapest, (HU)

(54) **Akusztikai elemek és gyártásuk**

(51) **E04B 1/86** (2006.01)

D04H 1/74 (2006.01)

E04B 9/00 (2006.01)

E04B 9/04 (2006.01)

E04B 9/28 (2006.01)

(13) **T5**

(30) 04252009 2004.04.02. EP

(11) **E047835**

(21) **E 16 174820**

(96) **EP 20160174820** 2013.07.15.

- (97) **EP 3114947 A1** 2017.01.11.
EP 3114947 B1 2019.12.18.
- (73) Nicoventures Trading Limited, WC2R 3LA London (GB)
- (72) Lord, Christopher
- (74) Danubia Szabadalmi és Jogi Iroda Kft., 1051 Budapest, (HU)
- (54) **Elektronikus páráképző eszköz**
- (51) **H05B 3/16** (2006.01)
A24F 47/00 (2006.01)
- (13) **T5**
- (30) 201212599 2012.07.16. GB
-

A rovat 6 darab közlést tartalmaz.

Korlátozási eljárásban módosított európai szabadalom szövege fordításának benyújtása

- (11) **E053062**
- (21) **E 16 831166**
- (96) **EP 20160831166** 2016.07.22.
- (97) **EP 3325011 A2** 2017.02.02.
EP 3325011 B1 2020.11.18.
- (73) Gliknik Inc., Baltimore, MD 21201 (US)
- (72) BLOCK, David S.
OLSEN, Henrik
- (74) Gödölle, Kékes, Mészáros & Szabó Szabadalmi és Védjegy Iroda, 1024 Budapest, (HU)
- (54) **Humán fehérje-fragmensek fúziós fehérjéi szabályosan multimerizált, fokozott komplementkötésű immunglobulin FC kompozíciók előállításához**
- (51) **A61K 39/395** (2006.01)
A61P 25/28 (2006.01)
C07K 16/18 (2006.01)
C07K 16/28 (2006.01)
C12N 15/09 (2006.01)
- (13) **T6**
- (30) 201562196478 P 2015.07.24. US
-

A rovat 1 darab közlést tartalmaz.

Európai szabadalmak szövege fordítás-kijavításának közzététele

- (11) **E051690**
- (21) **E 17 173249**
- (96) **EP 20170173249** 2012.04.25.
- (97) **EP 3228319 A1** 2017.10.11.
EP 3228319 B1 2020.06.03.
- (73) Oncopeptides AB, 111 53 Stockholm (SE)
- (72) SPIRA, Jack
LEHMANN, Fredrik
- (74) Gödölle, Kékes, Mészáros & Szabó Szabadalmi és Védjegy Iroda, 1024 Budapest, (HU)
- (54) **Citotoxikus dipeptidok liofilizált készítménye**
- (51) **A61K 38/05** (2006.01)
A61K 47/10 (2006.01)
A61K 47/12 (2006.01)
A61K 47/26 (2006.01)
A61P 35/00 (2006.01)
F26B 5/06 (2006.01)
- (13) **T4**
- (30) 1150371 2011.04.28. SE
201161535126 P 2011.09.15. US
-

A rovat 1 darab közlést tartalmaz.

Vegyes európai szabadalmi közlemények

Jogutódlás

(11) E001585
(21) E 03 793681
(73) Bayer CropScience Aktiengesellschaft, Monheim am Rhein (DE)

(11) E003009
(21) E 04 076075
(73) Wyeth Holdings LLC, New York, NY (US)
(74) Danubia Szabadalmi és Jogi Iroda Kft., 1051 Budapest, (HU)

(11) E017333
(21) E 09 746139
(73) BioFarma S.R.L., Mereto di Tomba (UD) (IT)
(74) Danubia Szabadalmi és Jogi Iroda Kft., 1051 Budapest, (HU)

(11) E023950
(21) E 10 765602
(73) Fase S.r.l., Bollate (IT)
(74) Dr. Kocsomba Nelli Ügyvédi Iroda, 1068 Budapest, (HU)

(11) E025723
(21) E 09 743783
(73) HUTCHMED Limited, Shanghai 201203 (CN)
(74) Danubia Szabadalmi és Jogi Iroda Kft., 1051 Budapest, (HU)

(11) E029831
(21) E 15 175325
(73) Sony Group Corporation, Tokyo (JP)
(74) Dr. Kocsomba Nelli Ügyvédi Iroda, 1068 Budapest, (HU)

(11) E030180
(21) E 11 847728
(73) Sony Group Corporation, Tokyo (JP)
(74) Dr. Kocsomba Nelli Ügyvédi Iroda, 1068 Budapest, (HU)

(11) E030574
(21) E 09 740707
(73) Centre National de la Recherche Scientifique (C.N.R.S.) 1/2, 75016 Paris (FR) Université Grenoble Alpes 1/2, Saint-Martin-d'Herès (FR)
(74) Danubia Szabadalmi és Jogi Iroda Kft., 1051 Budapest, (HU)

(11) E030953
(21) E 15 175322
(73) Sony Group Corporation, Tokyo (JP)

Vegyes európai szabadalmi közlemények

(74) Dr. Kocsomba Nelli Ügyvédi Iroda, 1068 Budapest, (HU)

(11) E031255

(21) E 15 175328

(73) Sony Group Corporation, Tokyo (JP)

(74) Dr. Kocsomba Nelli Ügyvédi Iroda, 1068 Budapest, (HU)

(11) E032512

(21) E 07 765802

(73) Centre National de la Recherche Scientifique (CNRS) 1/2, 75016 Paris (FR) Université Grenoble Alpes 1/2, Saint-Martin-d'Herès (FR)

(74) Danubia Szabadalmi és Jogi Iroda Kft., 1051 Budapest, (HU)

(11) E038256

(21) E 11 175040

(73) BioNTech SE, Mainz (DE)

(74) Danubia Szabadalmi és Jogi Iroda Kft., 1051 Budapest, (HU)

(11) E040557

(21) E 15 825782

(73) Maurer Engineering GmbH, München (DE)

(74) Danubia Szabadalmi és Jogi Iroda Kft., 1051 Budapest, (HU)

(11) E044436

(21) E 14 172767

(73) Sony Group Corporation, Tokyo (JP)

(74) Dr. Kocsomba Nelli Ügyvédi Iroda, 1068 Budapest, (HU)

(11) E045448

(21) E 14 170608

(73) Sony Group Corporation, Tokyo (JP)

(74) Dr. Kocsomba Nelli Ügyvédi Iroda, 1068 Budapest, (HU)

(11) E046235

(21) E 11 844130

(73) KemPharm Denmark A/S, Copenhagen N (DK)

(74) Dr. Kocsomba Nelli Ügyvédi Iroda, 1068 Budapest, (HU)

(11) E052158

(21) E 17 720480

(73) KemPharm Denmark A/S, Copenhagen N (DK)

(74) Dr. Kocsomba Nelli Ügyvédi Iroda, 1068 Budapest, (HU)

(11) E052976

(21) E 17 192971

(73) Horizon Therapeutics USA, Inc., Deerfield, Illinois (US)

(74) Danubia Szabadalmi és Jogi Iroda Kft., 1051 Budapest, (HU)

(11) E054347

(21) E 15 842903

(73) Bristol-Myers Squibb Company, Princeton, NJ (US)

(11) E054957

(21) E 15 775371

(73) KemPharm Denmark A/S, Copenhagen N (DK)

(74) Dr. Kocsomba Nelli Ügyvédi Iroda, 1068 Budapest, (HU)

(11) E055279

(21) E 17 836042

(73) cellcentric GmbH&Co. KG 1/2, Kirchheim unter Teck (DE) PPG INDUSTRIES OHIO, INC. 1/2, Cleveland, Ohio (US)

(74) Danubia Szabadalmi és Jogi Iroda Kft., 1051 Budapest, (HU)

(11) E055963

(21) E 19 192679

(73) Takeda Pharmaceutical Company Limited, Osaka-Shi, Osaka 541-0045 (JP)

(74) Danubia Szabadalmi és Jogi Iroda Kft., 1051 Budapest, (HU)

(11) E058120

(21) E 17 858944

(73) Hangzhou Highlightl Pharmaceutical Co., Ltd., Zhejiang (CN)

(74) SBGK Szabadalmi Ügyvivői Iroda, 1062 Budapest, (HU)

(11) E060060

(21) E 14 778088

(73) SK Biopharmaceuticals Co., Ltd. 1/2, Seoul110-110 (KR) Axsome Malta Ltd. 1/2, Qormi (MT)

(74) Danubia Szabadalmi és Jogi Iroda Kft., 1051 Budapest, (HU)

A rovat 24 darab közlést tartalmaz.

Képviseleti megbízás

(21) E 04 076075

(73) Wyeth Holdings LLC, New York, NY (US)

(74) Danubia Szabadalmi és Jogi Iroda Kft., 1051 Budapest, (HU)

(21) E 09 746139

(73) BioFarma S.R.L., Mereto di Tomba (UD) (IT)

(74) Danubia Szabadalmi és Jogi Iroda Kft., 1051 Budapest, (HU)

(21) E 10 765602

(73) Fase S.r.l., Bollate (IT)

(74) Dr. Kocsomba Nelli Ügyvédi Iroda, 1068 Budapest, (HU)

(21) E 09 743783

(73) HUTCHMED Limited, Shanghai 201203 (CN)

(74) Danubia Szabadalmi és Jogi Iroda Kft., 1051 Budapest, (HU)

(21) E 15 175325

(73) Sony Group Corporation, Tokyo (JP)

(74) Dr. Kocsomba Nelli Ügyvédi Iroda, 1068 Budapest, (HU)

(21) E 11 847728

(73) Sony Group Corporation, Tokyo (JP)

(74) Dr. Kocsomba Nelli Ügyvédi Iroda, 1068 Budapest, (HU)

(21) E 09 740707

(73) Centre National de la Recherche Scientifique (C.N.R.S.) 1/2, 75016 Paris (FR) Université Grenoble Alpes 1/2, Saint-Martin-d'Herès (FR)

(74) Danubia Szabadalmi és Jogi Iroda Kft., 1051 Budapest, (HU)

(21) E 15 175322

(73) Sony Group Corporation, Tokyo (JP)

(74) Dr. Kocsomba Nelli Ügyvédi Iroda, 1068 Budapest, (HU)

(21) E 15 175328

(73) Sony Group Corporation, Tokyo (JP)

(74) Dr. Kocsomba Nelli Ügyvédi Iroda, 1068 Budapest, (HU)

(21) E 07 765802

(73) Centre National de la Recherche Scientifique (CNRS) 1/2, 75016 Paris (FR) Université Grenoble Alpes 1/2, Saint-Martin-d'Herès (FR)

(74) Danubia Szabadalmi és Jogi Iroda Kft., 1051 Budapest, (HU)

(21) E 11 175040

(73) BioNTech SE, Mainz (DE)

(74) Danubia Szabadalmi és Jogi Iroda Kft., 1051 Budapest, (HU)

(21) E 15 825782

(73) Maurer Engineering GmbH, München (DE)

(74) Danubia Szabadalmi és Jogi Iroda Kft., 1051 Budapest, (HU)

(21) E 14 172767

(73) Sony Group Corporation, Tokyo (JP)

(74) Dr. Kocsomba Nelli Ügyvédi Iroda, 1068 Budapest, (HU)

(21) E 14 170608

(73) Sony Group Corporation, Tokyo (JP)

(74) Dr. Kocsomba Nelli Ügyvédi Iroda, 1068 Budapest, (HU)

(21) E 11 844130

(73) KemPharm Denmark A/S, Copenhagen N (DK)

(74) Dr. Kocsomba Nelli Ügyvédi Iroda, 1068 Budapest, (HU)

(21) E 17 720480

(73) KemPharm Denmark A/S, Copenhagen N (DK)

(74) Dr. Kocsomba Nelli Ügyvédi Iroda, 1068 Budapest, (HU)

(21) E 17 192971

(73) Horizon Therapeutics USA, Inc., Deerfield, Illinois (US)

Vegyes európai szabadalmi közlemények

(74) Danubia Szabadalmi és Jogi Iroda Kft., 1051 Budapest, (HU)

(21) E 15 775371

(73) KemPharm Denmark A/S, Copenhagen N (DK)

(74) Dr. Kocsomba Nelli Ügyvédi Iroda, 1068 Budapest, (HU)

(21) E 17 836042

(73) cellcentric GmbH&Co. KG 1/2, Kirchheim unter Teck (DE) PPG INDUSTRIES OHIO, INC. 1/2, Cleveland, Ohio (US)

(74) Danubia Szabadalmi és Jogi Iroda Kft., 1051 Budapest, (HU)

(21) E 19 192679

(73) Takeda Pharmaceutical Company Limited, Osaka-Shi, Osaka 541-0045 (JP)

(74) Danubia Szabadalmi és Jogi Iroda Kft., 1051 Budapest, (HU)

(21) E 17 858944

(73) Hangzhou Highlightl Pharmaceutical Co., Ltd., Zhejiang (CN)

(74) SBGK Szabadalmi Ügyvivői Iroda, 1062 Budapest, (HU)

(21) E 14 778088

(73) SK Biopharmaceuticals Co., Ltd. 1/2, Seoul110-110 (KR) Axsome Malta Ltd. 1/2, Qormi (MT)

(74) Danubia Szabadalmi és Jogi Iroda Kft., 1051 Budapest, (HU)

A rovat 22 darab közlést tartalmaz.

Név-, illetve címváltozás

(11) E012531

(21) E 08 779056

(54) Nyílással rendelkező fémréteggel ellátott kártya

(73) IDEMIA THE NETHERLANDS BV, 2031 CC Haarlem (NL)

(11) E025273

(21) E 04 764990

(54) Eljárás 4-(4-aminofenil)-3-morfolinon előállítására

(73) Bayer Intellectual Property GmbH, Monheim am Rhein (DE)

(11) E033170

(21) E 13 703089

(54) N-(2-metoxibenzoil)-4-[(metilaminokarbonil)amino]benzolszulfonamid polimorf formája

(73) Syngenta Limited, Bracknell, Berkshire (GB)

(11) E041926

(21) E 15 735499

(54) IRAK4 inhibitor biciklusos heterociklilszármazékok

(73) Aurigene Oncology Limited, Bangalore, Karnataka 560100 (IN)

(11) E045901

(21) E 15 834790

(54) Analizáló berendezés víz- és szennyvízanalízishez

(73) Process Insights AG, 12057 Berlin (DE)

(11) E052252

(21) E 18 190333

(54) Eljárás IRAK4 inhibitorként rák kezelésére alkalmas oxazolo[4,5-b]piridin és tiazolo[4,5-b]piridin származékok előállítására

(73) Aurigene Oncology Limited, Bangalore 560100 (IN)

(11) E052404

(21) E 16 812752

(54) Mikrobióta ökoszisztémájában való fenntartására szolgáló liofilizált készítmény

(73) Institut national de recherche pour l'agriculture, l'alimentation et l'environnement 1/4, 75007 Paris (FR)

Assistance Publique - Hôpitaux de Paris 1/4, 75004 Paris (FR) université Paris Cité 2/4, 75006 Paris 6 (FR)

(11) E062195

(21) E 16 722388

(54) Szakubitril - valzartán adagolási rend szívelégtelenség kezelésére

(73) Novartis AG, 4056 Basel (CH)

A rovat 8 darab közlést tartalmaz.

KIEGÉSZÍTŐ OLTALMI TANÚSÍTVÁNYRA VONATKOZÓ KÖZLEMÉNYEK

Tájékoztatás kiegészítő oltalmi tanúsítványra vonatkozó bejelentésekről

- (21) S 23 00026
(22) 2023.08.17.
(71) Pfizer Products Inc., CT 06340 Groton, Eastern Point Road (US)
(95) **Tremelimumab**
 Termék típusa: Gyógyszer
(68) HU E041802
(54) Anti-CTLA-4 ellenanyag készítmények
(92) EU/1/22/1712 2023.02.21
 Engedélyezett termék neve: IMJUDO
(74) Advopatent Szabadalmi és Védjegy Iroda, 1011 Budapest, Fő utca 19. (HU)
-

A rovat 1 darab közlést tartalmaz.

Megadott kiegészítő oltalmi tanúsítványok

(11) **S000678**

(21) **S 19 00054**

(22) 2019.12.19.

(73) Xencor, Inc., CA 91016 Monrovia (US)

(95) **Ravulizumab**

Termék típusa: Gyógyszer

(68) HU E044466

(54) Megváltozott FcRn-kötődési képességű Fc variánsok

(92) EU/1/19/1371 2019.07.05

Engedélyezett termék neve: Ultomiris-Ravulizumab

(24) 2028.12.23

(94) 2033.12.22

(74) Danubia Szabadalmi és Jogi Iroda Kft., 1051 Budapest, Bajcsy-Zsilinszky út 16. (HU)

A rovat 1 darab közlést tartalmaz.

Megadást megelőzően megszüntetett eljárások

Elutasítás

(21) S 20 00016

(71) Laboratorios Leon Farma SA, 24008 Leon, c/ La Vallina s/n - Poligono Industrial Navatejera Villaquilambre (ES)

(95) Drospirenon

Termék típusa: Gyógyszer

(68) HU E047689

(54) Drospirenonot és fogamzásgátló kitet tartalmazó gyógyászati készítmény

(92) OGYÉI/45791/2018 2019.11.07

Engedélyezett termék neve: Slinda 4 mg filmtabletta

(93) DK MTNR. 61678 2019.10.22

Engedélyezett termék neve: Slinda-drospirenon

A rovat 1 darab közlést tartalmaz.

Kiegészítő oltalmi tanúsítvány megszűnése és újra érvénybe helyezése

**Érvénytelenség az alapszabadalom megsemmisítése vagy az alapszabadalom korlátozása
következtében**

(11) S000341

(21) S 16 00054

(22) 2016.12.12.

(95) Kobicisztát vagy gyógyászatilag elfogadható sója és tenofovir alafenamid vagy gyógyászatilag elfogadható sója, különösen tenofovir alafenamid fumarát kombinációja

Termék típusa: Gyógyszer

(11) S000344

(21) S 16 00053

(22) 2016.12.12.

(95) Kobicisztát vagy gyógyászatilag elfogadható sója és atazanavir vagy gyógyászatilag elfogadható sója, különösen atazanavir szulfát kombinációja

Termék típusa: Gyógyszer

(11) S000393

(21) S 17 00049

(22) 2017.11.28.

(95) Atezolizumab

Termék típusa: Gyógyszer

A rovat 3 darab közlést tartalmaz.

Tájékoztatás kiegészítő oltalmi tanúsítvány időtartamának meghosszabbítása iránti kérelmekről

(11) **S000338**

(21) **S 17 00046**

(22) 2017.11.07.

(73) Dana-Farber Cancer Institute, Inc., MA 02115 Boston, 44 Binney Street (US)

Genetics Institute, Inc., MA02140 Cambridge, 87 CambridgePark Drive (US)

(95) **Atezolizumab**

Termék típusa: Gyógyszer

(68) HU 228477

(54) PD-1, a B7-4 receptora, és alkalmazásai

(92) EU/1/17/1220 2017.09.25

Engedélyezett termék neve: Tecentriq - atezolizumab

(74) Danubia Szabadalmi és Jogi Iroda Kft., 1368 Budapest, Pf. 198. (HU)

(98) 2023.08.18.

(11) **S000533**

(21) **S 17 00045**

(22) 2017.11.07.

(73) Dana-Farber Cancer Institute, Inc., MA 02115 Boston, 44 Binney Street (US)

Genetics Institute, Inc., MA 02140 Cambridge, 87 Cambridge Park Drive (US)

(95) **Avelumab**

Termék típusa: Gyógyszer

(68) HU 228477

(54) PD-1, a B7-4 receptora, és alkalmazásai

(92) EU/1/17/1214 2017.09.20

Engedélyezett termék neve: Bavencio - avelumab

(74) Danubia Szabadalmi és Jogi Iroda Kft., 1051 Budapest, Bajcsy-Zsilinszky út 16. (HU)

(98) 2023.08.18.

A rovat 2 darab közlést tartalmaz.

Kiegészítő oltalmi tanúsítványok időtartam meghosszabbításának megadása

(11) S000201

(98) 2013.09.17.

2013.09.17.

2013.09.17.

2023.02.20.

2023.02.20.

2023.06.05.

(73) Regeneron Pharmaceuticals, Inc., Tarrytown, New York (US)

(95) Aflibercept

Termék típusa: Gyógyszer

(68) HU 229156

(54) Módosított kiméra polipeptidek javított farmakokinetikai tulajdonságokkal

(92) EU/1/12/797/001-002 2012.11.26

Engedélyezett termék neve: EYLEA - Aflibercept

(24) 2020.05.24

(94) 2025.11.23

(74) SBGK Szabadalmi Ügyvivői Iroda, 1062 Budapest, Andrásy út 113. (HU)

A rovat 1 darab közlést tartalmaz.

Vegyes kiegészítő oltalmi tanúsítvány közlemények

Név-, illetve címváltozás

(11) S000436

(21) S 16 00017

(95) Brivaracetám

Termék típusa: Gyógyszer

(73) UCB Biopharma SRL, B-1070 Brussels, 60 Allée de la Recherche (BE)

A rovat 1 darab közlést tartalmaz.

Helyreigazítás

(11) S000673

(21) S 22 00043

(95) Enfortumab vedotin

Termék típusa: Gyógyszer

A rovat 1 darab közlést tartalmaz.

NÖVÉNYFAJTA-OLTALMI KÖZLEMÉNYEK

Adatközlés növényfajta-oltalmi bejelentésekről

(21) **F 22 00007**

(22) 2022.04.11.

(71) Szarvasi Medicago Kft., 5540 Szarvas, Ipartelep u. 1. (HU)

(53) **Bella**

(54) **Bab, Phaseolus vulgaris L.**

(21) **F 22 00011**

(22) 2022.07.21.

(71) Agrártudományi Kutatóközpont, 2462 Martonvásár, Brunszvik u. 2. (HU)

(53) **Mv Pirkadat**

(54) **Búza, Triticum aestivum L.**

(21) **F 22 00014**

(22) 2022.09.12.

(71) dr. Murányi István, 3356 Kompolt, Fleischmann u. 11/A. (HU)

(53) **Jegenye**

(54) **Búza, Triticum aestivum L.**

(21) **F 22 00015**

(22) 2022.09.12.

(71) dr. Murányi István, 3356 Kompolt, Fleischmann u. 11/A. (HU)

(53) **MB Óbester**

(54) **Búza, Triticum aestivum L.**

(21) **F 22 00016**

(22) 2022.09.12.

(71) dr. Murányi István, 3356 Kompolt, Fleischmann u. 11/A. (HU)

(53) **MB Kengyel**

(54) **Búza, Triticum aestivum L.**

(21) **F 22 00018**

(22) 2022.11.17.

(71) Agrártudományi Kutatóközpont, 2462 Martonvásár, Brunszvik u. 2. (HU)

(53) **Mv Szilke**

(54) **Búza, Triticum aestivum L.**

(21) **F 22 00022**

(22) 2022.12.08.

(71) ZKI Zöldségtermesztési Kutató Intézet Zrt., 6000 Kecskemét, Mészöly Gyula út 6. (HU)

(53) **Finish**

(54) **Zöldborsó, Pisum sativum L.**

(74) SBGK Szabadalmi Ügyvivői Iroda, 1062 Budapest, Andrásy út 113. (HU)

(21) **F 22 00023**

(22) 2022.12.08.

Adatközlés növényfajta-oltalmi bejelentésekről

(71) ZKI Zöldségtermesztési Kutató Intézet Zrt., 6000 Kecskemét, Mészöly Gyula út 6. (HU)

(53) **Tirza**

(54) **Zöldborsó, Pisum sativum L.**

(74) SBGK Szabadalmi Ügyvivői Iroda, 1062 Budapest, Andrásy út 113. (HU)

(21) **F 22 00024**

(22) 2022.12.08.

(71) ZKI Zöldségtermesztési Kutató Intézet Zrt., 6000 Kecskemét, Mészöly Gyula út 6. (HU)

(53) **Kond**

(54) **Zöldborsó, Pisum sativum L.**

(74) SBGK Szabadalmi Ügyvivői Iroda, 1062 Budapest, Andrásy út 113. (HU)

(21) **F 22 00025**

(22) 2022.12.16.

(71) HungaroPlant Faiskolai Termelő és Értékesítő Kft., 1194 Budapest, Méta u. 31. (HU)

(53) **OBE047**

(54) **Fehér akác, Robinia pseudoacacia L.**

(21) **F 22 00027**

(22) 2022.12.16.

(71) HungaroPlant Faiskolai Termelő és Értékesítő Kft., 1194 Budapest, Méta u. 31. (HU)

(53) **OBE035**

(54) **Fehér akác, Robinia pseudoacacia L.**

(21) **F 22 00028**

(22) 2022.12.16.

(71) HungaroPlant Faiskolai Termelő és Értékesítő Kft., 1194 Budapest, Méta u. 31. (HU)

(53) **OBET041**

(54) **Fehér akác, Robinia pseudoacacia L.**

(21) **F 23 00005**

(22) 2023.03.31.

(71) Dr. Fazekas Miklós, 5300 Karcag, Kisfáludy utca 1/A. (HU)

(53) **ATHOS**

(54) **Cirok, Sorghum bicolor (L.) Moench**

(74) Alfaseed Kft., 1132 Budapest, Visegrádi utca 18/A. IV/46. (HU)

A rovat 13 darab közlést tartalmaz.

Megadott növényfajta-oltalmak

(51) PAPA_V_SOM**(13) B1****(11) 000338** 2023.08.21.**(21) F 21 00007****(22) 2021.06.14.****(40) 2023.01.28**

(71) Sotiva Seed Gyártó és Kereskedelmi Kft, 4440 Tiszavasvári, Petőfi utca 63/A (HU)

(72) Sotkó Gyula, 4440 Tiszavasvári, Urbán Béla utca 3 (HU)

Gupcsó Katalin, 4440 Tiszavasvári, Petőfi utca 25/A (HU)

(53) SEDAN**(54) Mák, Papaver somniferum L.**

(74) Benkőné Csillag Lucia, 1111 Budapest, Bartók Béla út 50. (HU)

(51) TRITI_AES**(13) B1****(11) 000344** 2023.08.21.**(21) F 21 00022****(22) 2021.12.14.****(40) 2023.06.28**

(71) Agrártudományi Kutatóközpont, 2462 Martonvásár, Brunszvik u. 2. (HU)

(72) dr. Bedő Zoltán 25%, 8000 Székesfehérvár, Rózsahegyi u. 22. (HU)

dr. Láng László 25%, 8220 Balatonalmádi, Damjanich u. 9. (HU)

dr. Veisz Ottó 13%, 2462 Martonvásár, Malom u. 5. (HU)

dr. Vida Gyula 13%, 2484 Agárd, Iskola u. 19. (HU)

dr. Karsai Ildikó 3%, 2462 Martonvásár, Bercsényi köz 3. (HU)

dr. Rakszegi Mariann 10%, 2344 Dömsöd, Dabi krt. 28. (HU)

dr. Mészáros Klára 7%, 8000 Székesfehérvár, Katona J. u. 12. (HU)

dr. Puskás Katalin 4%, 2462 Martonvásár, Jókai u. 54. (HU)

(53) Mv Zsellér**(54) Búza, Triticum aestivum L.**

(51) TRITI_AES**(13) B1****(11) 000343** 2023.08.21.**(21) F 21 00023****(22) 2021.12.14.****(40) 2023.06.28**

(71) Agrártudományi Kutatóközpont, 2462 Martonvásár, Brunszvik u. 2. (HU)

(72) dr. Bedő Zoltán 25%, 8000 Székesfehérvár, Rózsahegyi u. 22. (HU)

dr. Láng László 25%, 8220 Balatonalmádi, Damjanich u. 9. (HU)

dr. Veisz Ottó 13%, 2462 Martonvásár, Malom u. 5. (HU)

dr. Vida Gyula 13%, 2484 Agárd, Iskola u. 19. (HU)

dr. Karsai Ildikó 3%, 2462 Martonvásár, Bercsényi köz 3. (HU)

dr. Rakszegi Mariann 9%, 2344 Dömsöd, Dabi krt. 28. (HU)

Megadott növényfajta-oltalmak

dr. Mészáros Klára 9%, 8000 Székesfehérvár, Katona J. u. 12. (HU)

dr. Puskás Katalin 3%, 2462 Martonvásár, Jókai u. 54. (HU)

(53) Mv Tajték

(54) Búza, *Triticum aestivum* L.

(51) TRITI_AES

(13) B1

(11) 000342 2023.08.21.

(21) F 21 00024

(22) 2021.12.14.

(40) 2023.06.28

(71) Agrártudományi Kutatóközpont, 2462 Martonvásár, Brunszvik u. 2. (HU)

(72) dr. Bedő Zoltán 25%, 8000 Székesfehérvár, Rózsashegyi u. 22. (HU)

dr. Láng László 25%, 8220 Balatonalmádi, Damjanich u. 9. (HU)

dr. Veisz Ottó 13%, 2462 Martonvásár, Malom u. 5. (HU)

dr. Vida Gyula 13%, 2484 Agárd, Iskola u. 19. (HU)

dr. Karsai Ildikó 3%, 2462 Martonvásár, Bercsényi köz 3. (HU)

dr. Rakszegi Mariann 10%, 2344 Dömsöd, Dabi krt. 28. (HU)

dr. Mészáros Klára 7%, 8000 Székesfehérvár, Katona J. u. 12. (HU)

dr. Puskás Katalin 4%, 2462 Martonvásár, Jókai u. 54. (HU)

(53) Mv Tarsoly

(54) Búza, *Triticum aestivum* L.

(51) TRITI_AES

(13) B1

(11) 000341 2023.08.21.

(21) F 21 00025

(22) 2021.12.14.

(40) 2023.06.28

(71) Agrártudományi Kutatóközpont, 2462 Martonvásár, Brunszvik u. 2. (HU)

(72) dr. Bedő Zoltán 25%, 8000 Székesfehérvár, Rózsashegyi u. 22. (HU)

dr. Láng László 25%, 8220 Balatonalmádi, Damjanich u. 9. (HU)

dr. Veisz Ottó 13%, 2462 Martonvásár, Malom u. 5. (HU)

dr. Vida Gyula 13%, 2484 Agárd, Iskola u. 19. (HU)

dr. Karsai Ildikó 3%, 2462 Martonvásár, Bercsényi köz 3. (HU)

dr. Rakszegi Mariann 9%, 2344 Dömsöd, Dabi krt. 28. (HU)

dr. Mészáros Klára 9%, 8000 Székesfehérvár, Katona J. u. 12. (HU)

dr. Puskás Katalin 3%, 2462 Martonvásár, Jókai u. 54. (HU)

(53) Mv Naszád

(54) Búza, *Triticum aestivum* L.

(51) HORDE_VUL

(13) B1

(11) 000339 2023.08.21.

(21) F 22 00012

(22) 2022.08.24.

(40) 2023.03.28

(71) Gabonakutató Nonprofit Közhasznú Kft., 6726 Szeged, Alsó kikötő sor 9. (HU)

(72) Dr. Mihály Róbert 40%, 6754 Újszentiván, Nováki-tó u. 22. (HU)

Megadott növényfajta-oltalmak

Dr. Bóna Lajos 20%, 6726 Szeged, Lövölde út 109. (HU)

Dr. Palágyi András 20%, 6726 Szeged, Alsó Kikötő sor 10/B. (HU)

Purgel Szandra 10%, 6630 Mindszent, Csokonai u. 6. (HU)

Bán Andrásné 10%, 6771 Szeged, Törökkanizsa u. 30. (HU)

(53) GK Foxy

(54) Őszi árpa, Hordeum Vulgare L.

(74) Dr. Varga Péter, 6721 Szeged, Madách utca 19. (HU)

(51) TRITIL_AES

(13) B1

(11) 000340 2023.08.21.

(21) F 22 00013

(22) 2022.09.02.

(40) 2023.03.28

(71) Gabonakutató Nonprofit Közhasznú Korlátolt Felelősségű Társaság, 6726 Szeged, Alsó-kikötő sor 9. (HU)

(72) Dr. Pauk János 30%, 6726 Szeged, Anna utca 4. (HU)

Dr. Cseuz László 20%, 6771 Szeged, Bánya utca 14. (HU)

Dr. Lantos Csaba 15%, 6725 Szeged, Szentháromság utca 75/B. 4.em. 12. (HU)

Dr. Papp Mária 10%, 6726 Szeged, Alsó-kikötő sor 10. (HU)

Dr. Beke Béla 10%, 6726 Szeged, Fő fasor 182. (HU)

Óvári Judit 10%, 6771 Szeged, Máté utca 16. (HU)

Pugris Tamás 5%, 6772 Deszk, Rákóczi utca 20. (HU)

(53) GK Csanád

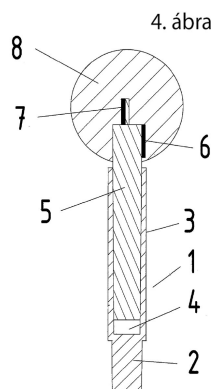
(54) Búza, Triticum aestivum L.

(74) Dr. Varga Péter, 6721 Szeged, Madách utca 19. (HU)

A rovat 7 darab közlést tartalmaz.

HASZNÁLATI MINTA KÖZLEMÉNYEK**Megadott használati mintaoltalmak****A. SEKCIÓ - KÖZSZÜKSÉGLETI CIKKEK****(51) A01K 87/06** (2006.01)**(11) 0005653** 2023.08.02.**(21) U 23 00083****(22) 2023.05.17.****(73)** Energofish Kft., Budapest (HU)**(72)** Sujkó Sándor, Dömsöd, (HU)**(54) Adapter****(74)** SBGK Szabadalmi Ügyvivői Iroda, Budapest**(57)**

Adapter (1) horgászat során használat elem horgászeszközben történő elhelyezéséhez, azzal jellemezve, hogy két hengeres részből, egy, a horgászeszközhöz csatlakozó alsó részből (2) és egy, elemet (5) befogadó üreggel (4) ellátott felső részből (3) van kialakítva.

**(51) A61L 2/22** (2006.01)**A61C 17/02** (2006.01)**F24F 8/20** (2021.01)**(11) 0005627** 2023.05.23.**(21) U 22 00204****(22) 2022.12.21.****(73)** Premet Kft., Budapest (HU)**(72)** Kónya János, Győr, (HU)

dr. Pásztor Zsolt, Budapest, (HU)

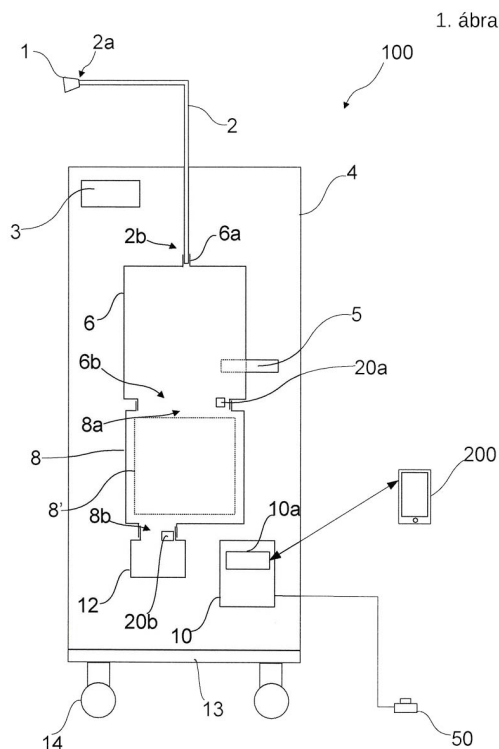
Hegedűs Bálint, Pannonhalma, (HU)

(54) Aeroszol elszívó berendezés**(57)**

Aeroszol elszívó berendezés (100), amely burkolatot (4), a burkolaton (4) belül elrendezett sterilizáló egységet (6), szűrő egységet (8) és légáram létrehozására alkalmas elszívó ventilátort (12), valamint az elszívó ventilátort (12) működtető elektronikus vezérlő egységet (10) tartalmaz, amely sterilizáló egység (6) és szűrő egység (8) egy-egy légbeömlő nyílással (6a, 8a) és egy-egy légkivezető nyílással (6b, 8b) van ellátva, és amely sterilizáló egységhez (6) első és második véggel (2a, 2b) rendelkező, a burkolaton (4) átmenő flexibilis cső (2) van az első végénél (2a) fogva a sterilizáló egység (6) légbeömlő nyílásához (6a) csatlakoztatva, és amely flexibilis cső (2) burkolaton (4) kívüli második végéhez (2b) elszívó fej (1) van kapcsolva, azzal jellemezve, hogy a szűrő egység

Megadott használati mintaoltalmak

(8) légbemlő nyílásához(8a) a sterilizáló egység (6) légkivezető nyílása (6b), a szűrő egység (8) légkivezető nyílásához (8b) pedig az elszívó ventilátor (12) hozzá van csatlakoztatva, a szűrő egység (8) légbemlő nyílása (8a) előtt a légáramban első nyomásmérő szenzor (20a) van elrendezve, a szűrő egység (8) légkivezető nyílása (8b) után a légáramban második nyomásmérő szenzor (20b) van elrendezve, amely első és második nyomásmérő szenzorok (20a, 20b) a vezérlő egységgel (10) elektronikusan össze vannak kapcsolva.



(51) A61M 16/00 (2006.01)

(11) 0005648 2023.07.19.

(21) U 23 00026

(22) 2023.02.02.

(73) MouldTech Systems Korlátolt Felelősségű Társaság, Zalaegerszeg (HU)

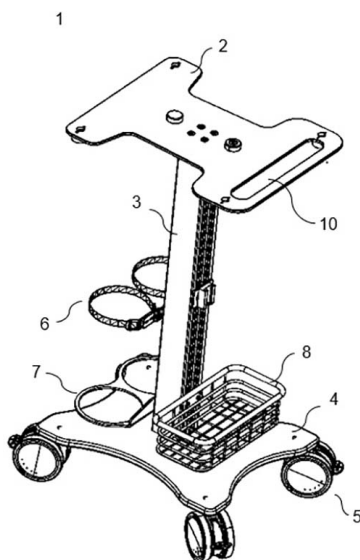
(72) Németh Gábor, Ják, (HU)

(54) **Lélegeztetőgép állvány**

(74) Szabó Ügyvédi Iroda, Zalaegerszeg

(57)

Lélegeztetőgép állvány (1) amely tartalmaz, egy lélegeztetőgép tartó lapot (2), egy főtartót (3), egy talpat (4), fékezhető görgőket (5), egy palackösszefogó egységet (6), egy palacktartó lemezt (7) és egy eszköztartó kosarat (8), azzal jellemezve, hogy a talpra (4) szerelt görgők (5) anyaga elektromosan vezető tulajdonságú ESD műanyag.



- (51) A62C 35/10 (2006.01)
 A62C 3/16 (2006.01)
 A62C 37/08 (2006.01)
 A62C 99/00 (2010.01)
 (11) 0005652 2023.08.01.

(21) U 23 00067

(22) 2023.04.24.

(73) MEGELLAN, SE, Praha 3 - Žižkov (CZ)

(72) Marek Duda, Bohumín, Nový Bohumín, (CZ)

Peter Rončák , Rožnov pod Radhoštěm, (CZ)

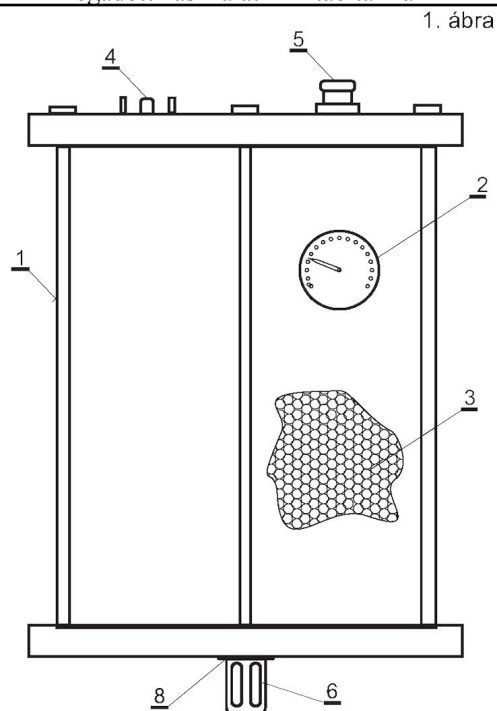
(54) **Kisnyomású passzív készülék a nemkívánatos módon megnövekedett hőmérséklet hűtésére vagy a lángok elnyomására védett elektromos készülékben**

(30) CZ2022-172 2022.04.26. CZ

(74) JUREX Iparjogvédelmi Iroda, Király György szabadalmi ügyvivő, Budapest

(57)

Kisnyomású passzív készülék, amely egy védett elektromos berendezésben van elrendezve a túlzottan megnövekedett hőmérséklet csökkentésére vagy lángok elfojtására, a készülék tartalmaz egy hordozót (1), amelyben nyomás alatt lévő hűtőközeg (3) van, a hordozó (1) el van látva egy töltőszeleppel (5) a hűtőközegnek (3) a hordozóba (1) való betöltéséhez, továbbá egy nyomásmérővel (2) a hordozóban (1) lévő hűtőközeg (3) állapotának, beállításának szabályozására, és egy nyomásérzékelővel (4) a védett berendezésnek az áramforrásról való leválasztásához és egy jelzőberendezéshez való csatlakoztatásához, azzal jellemezve, hogy a hordozó (1) műanyag vagy fém vagy fémötvözet anyagú üreges zárt mértani test, továbbá a hordozó (1) el van látva legalább egy nyílással (8) amely nyílás(ok) (8) legalább 50 °C hőmérsékletig törésmentes hőmérséklet-érzékelővel (6) vannak szigetelten lezárva.



B. SZEKCIÓ - IPARI MŰVELETEK ÁLTALÁBAN ÉS SZÁLLÍTÁS

(51) **B62H 5/00** (2006.01)
 (11) **0005532** 2022.10.25.

(21) **U 21 00162**

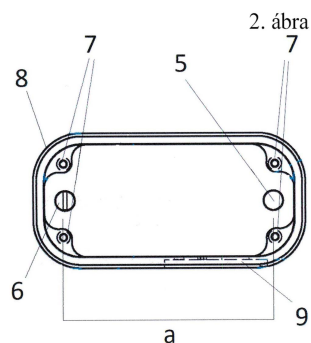
(22) **2021.09.09.**

(73) Horváth Zoltán, Fót (HU)

(72) Horváth Zoltán, Fót, (HU)

(54) **GPS alapon működő nyomkövető és riasztó készülék kerékpárra**

(57) GPS alapon működő nyomkövető és riasztó készülék kerékpárra azzal jellemezve, hogy a készülék tartalmaz elektromos kapcsolatban egy GPS egységet (1), mozgásérzékelőt (2), jeladót (3), akkumulátort (4) és két rögzítő furatot (5) a készüléken, két fő rögzítőcsavart (6), külső burkolatot (8) és csavaros biztosító rögzítést (7).



E. SZEKCIÓ - HELYHEZ KÖTÖTT LÉTESÍTMÉNYEK

(51) E04B 1/343 (2006.01)

(11) 0005650 2023.07.28.

(21) U 23 00045

(22) 2023.03.17.

(73) Varga Gábor, Szombathely (HU)

(72) Varga Gábor, Szombathely, (HU)

(54) **Előregyártott sorolható házelem modul rendszer**

(74) Danubia Szabadalmi és Jogi Iroda Kft., Budapest

(57)

Előregyártott sorolható házelem modul rendszer,

- amely egymáshoz kapcsolódó falelemeket (1, 2) és tetőelemeket (3, 4) foglal magában,

- ahol a falelemek (1, 2) és tetőelemek belső vázgerendákkal (5) és azokra erősített külső fedőlapokkal (6, 7) vannak kialakítva,

- a falelemekhez (1, 2) és a tetőelemekhez (3, 4) azokat összekapcsoló kötőelem készlet van csatlakoztatva,

- ahol a falelemek (1, 2) és tetőelemek (3, 4) között egy falelem (1, 2) és egy tetőelem (3, 4), továbbá két szomszédos tetőelem (3, 4) egymáshoz viszonyított helyzetét biztosító mechanikus kapcsolat van kiképezve,

- és ahol a falelemekhez (1, 2) és tetőelemekhez (3, 4) csapadék elleni védelmet biztosító borítás (8) kapcsolódik, azzal jellemezve, hogy

- a házelem modul két falelem (1, 2) között elrendezett két tetőelemet (3, 4) tartalmaz,

- az egymással kapcsolódó falelem (1, 2) és tetőelem (3, 4) egymás felé eső széle, továbbá az egymással kapcsolódó két tetőelem (3, 4) egymás felé eső széle le van rézselve,

- a kötőelem készlet sarokelemeket (9, 10) és azokkal oldható módon összeerősíthető sarokpánt vasalatokat (11, 12) tartalmaz,

- mindegyik falelemen (1, 2) a falelemnek (1, 2) a szomszédos tetőelemmel (3, 4) kapcsolódó szélső tartományában és mindegyik tetőelemen (3, 4) a szomszédos falelemmel (1, 2) kapcsolódó szélső tartományában, továbbá mindegyik tetőelemen (3, 4) a szomszédos tetőelemmel (3, 4) kapcsolódó szélső tartományában mechanikus kapcsolatként egy-egy összekötő sarokelem (9, 10) van a falelem (1, 2), illetve a tetőelem (3, 4) oldalsó szélén rögzítve, és ahol

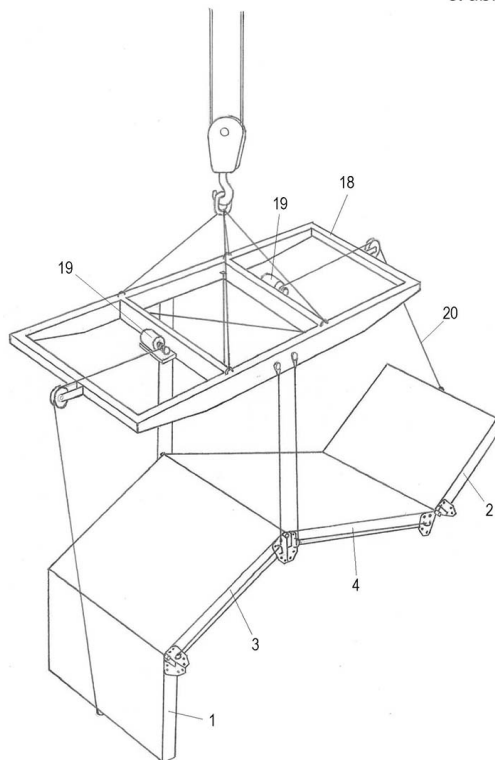
- a házelem modul gyártási helyzetében a két falelem (1, 2) és a közöttük elhelyezkedő tetőelemek (3, 4) azonos síkban húzóóan vannak elrendezve, és a falelemek (1, 2) és tetőelemek (3, 4) közötti, továbbá a két szomszédos tetőelem (3, 4) közötti mechanikus kapcsolatot a kötőelem készlet sarokelemei (9, 10) és az azokkal összeerősített sarokpánt vasalatok (11, 12) biztosítják,

- a házelem modul szállítási helyzetében a két szélső falelem (1, 2) a vele szomszédos tetőelemre (3, 4) ráhajtván van elrendezve, és a falelemek (1, 2) és tetőelemek (3, 4) közötti, továbbá a két szomszédos tetőelem (3, 4) közötti mechanikus kapcsolatot a kötőelem készlet sarokelemei (9, 10) és az azokkal összeerősített sarokpánt vasalatok (11, 12) biztosítják,

- a házelem modul telepített helyzetében a két falelem (1, 2) függőleges, álló helyzetű, és mindegyik tetőelem (3, 4) előre meghatározott, ellentétes értelmű dőlésszögben húzódik a másik tetőelem (3, 4) és a vele kapcsolódó falelem (1, 2) között, és a falelemek (1, 2) és tetőelemek (3, 4) közötti, továbbá a két szomszédos tetőelem (3, 4) közötti mechanikus kapcsolatot a kötőelem készlet sarokelemei (9, 10) biztosítják,

- mindegyik falelem (1, 2) és a vele szomszédos tetőelem (3, 4) széle, valamint a két tetőelem (3, 4) egymással szomszédos széle egymáson felfekvően van kialakítva,

- egyenél több telepített és egymás mellé sorolt házelem modul esetén a falelemek (1, 2), illetve a tetőelemek (3, 4) rajtuk átvezetett kötőelemekkel egymáshoz vannak rögzítve.



F. SZEKCIÓ - MECHANIKA, VILÁGÍTÁS, FŰTÉS

- (51) **F24T 50/00** (2018.01)
E02D 5/34 (2006.01)
E02D 27/12 (2006.01)
F24T 10/15 (2018.01)
(11) **0005651** 2023.07.31.

(21) **U 23 00087**

(22) **2023.05.26.**

(73) Rajczi Gusztáv Balázs, Balatonszemes (HU)

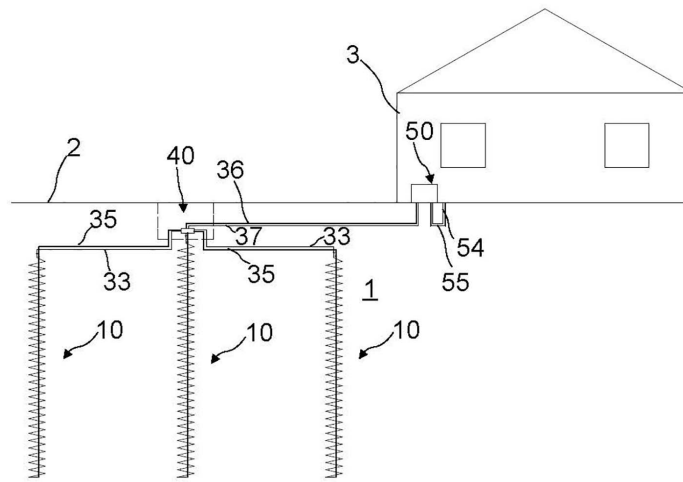
(72) Rajczi Gusztáv Balázs, Balatonszemes, (HU)

(54) **Geotermikus energia kitermelő rendszer**

(74) KACSUKPATENT Európai Szabadalmi és Védjegy Iroda Kft., Budapest

(57)

Geotermikus energia kitermelő rendszer (100), amely primer és szekunder oldallal rendelkező hőszivattyút (50) és azzal összekötött legalább egy, talajba (1) telepített, lényegében függőleges tengelyű (t), hőcserélő folyadékkal feltöltött geotermikus hőcserélő egységet (10) tartalmaz, azzal jellemezve, hogy a geotermikus hőcserélő egység (10) merevítő kosarat (20), valamint arra felszerelt, a hőcserélő folyadékot szállító hőcserélő csövet (30) tartalmaz, amely hőcserélő csőnek (30) spirális leszálló ága (30a) és előnyösen lényegében egyenes felszálló ága (30b) van, és a felszálló ág (30b) a hőszivattyú (50) primer oldali bemenetéhez (51a) és a leszálló ág (30a) a hőszivattyú (50) primer oldali kimenetéhez (51b) van bekötve.



A rovat 7 darab közlést tartalmaz.

Használati mintaoltalom megszűnése és újra érvénybe helyezése

Használati mintaoltalom megszűnése díjfizetés hiányában

(11) 004512

(21) U 14 00263

(54) Ragasztólapos kézi légy- és rovarfogó eszköz

(11) 004537

(21) U 13 00246

(54) Konyhai fedőtartó

(11) 004810

(21) U 15 00243

(54) Vízhajtású óriáskerék

(11) 004957

(21) U 18 00149

(54) Szennyvíziszap-kezelő rendszer

(11) 004988

(21) U 18 00217

(54) Hordozható értéktároló

(11) 005201

(21) U 19 00244

(54) Előregyártott építőelem együttes parkolóházak létrehozására

(11) 005410

(21) U 20 00221

(54) Meghajtott szerszámtartó esztergagéphez

(11) 005489

(21) U 21 00190

(54) Berendezés étel napsugárzási energiával történő készítésére és/vagy folyadék melegítésére

(11) 005537

(21) U 21 00093

(54) Építőelem, különösen zsaluzat

A rovat 9 darab közlést tartalmaz.

Használati mintaoltalom újra érvénybe helyezése

(11) 004784

(21) U 16 00303

(54) Támasztópárna testrész megtámasztására

A rovat 1 darab közlést tartalmaz.

Használati mintaoltalom megszűnését megállapító határozat visszavonása

(11) 005310

(21) U 20 00214

(54) Kétéltű busz

A rovat 1 darab közlést tartalmaz.

Vegyes használati mintaoltalmi közlemények

Jogutódlás

- (11) 004417
 - (21) U 14 00034
 - (73) Aletor Krisztina 1/8, Budapest (HU) Kondor Péter 1/8, Vác (HU) Szabó József 1/4, Tapolca (HU) Horváth Róbert 1/4, Bátaszék (HU) dr. Szabó József 1/4, Budapest (HU)
 - (74) ADVOPATENT Szabadalmi és Védjegy Iroda, Budapest, (HU)
-

- (11) 005482
 - (21) U 21 00046
 - (73) ASES Group, s.r.o., Praha (CZ)
 - (74) Király György szabadalmi ügyvivő, Budapest, (HU)
-

- (11) 005631
 - (21) U 23 00052
 - (73) ASES Group, s.r.o., Praha (CZ)
 - (74) Király György szabadalmi ügyvivő, Budapest, (HU)
-

A rovat 3 darab közlést tartalmaz.

Képviselő megszűnése

- (11) 005627
 - (21) U 22 00204
 - (73) Premet Kft., Budapest (HU)
 - (74) Kacsukpatent Kft., Budapest, (HU)
-

A rovat 1 darab közlést tartalmaz.

FORMATERVEZÉSI MINTAOLTALMI KÖZLEMÉNYEK

Formatervezési mintaoltalom megújítása

(11) 0089891

(21) D 03 00196

(22) 2003.06.30.

(54) Csomagolódoboz

(11) 0089892

(21) D 03 00197

(22) 2003.06.30.

(54) Leszűrhető mérgezettcsalétek-tároló

(11) 0090682

(21) D 03 00153

(22) 2003.05.12.

(54) Szerzetesi ruha

(11) 0091884

(21) D 12 00069

(22) 2012.05.21.

(54) Számlókorong

(11) 0092009

(21) D 12 00142

(22) 2012.09.28.

(54) Térelválasztó elem

(11) 0092704

(21) D 18 00102

(22) 2018.09.27.

(54) Kézi prés, hulladéktartály tartalmának tömörítésére

A rovat 6 darab közlést tartalmaz.

Vegyes formatervezési mintaoltalmi közlemények

Jogutódlás

(11) 0092961

(21) D 22 00053

(73) Szabó Péter, Nagykanizsa (HU)

A rovat 1 darab közlést tartalmaz.

NEMZETI VÉDJEGYKÖZLEMÉNYEK

Védjegybejelentések meghirdetése

(210) M 23 00518

(220) 2023.02.28.

(731) Mattoni 1873 a.s., Karlovy Vary (CZ)

(300) O-581587 2022.09.29. CZ

(740) SBGK Ügyvédi Iroda, Budapest

(554)



(511) 29 Tej; ízesített tej; kristályosított és felvert tej; joghurtos italok; főleg tejből és/vagy tejtermékekből álló természetes vagy ízesített italok; gyümölcsöt tartalmazó tejsitalok; ízesített tejtermékek.

30 Kávé; tea; kakaó; kávé alapú italok; kakaó alapú italok; csokoládé alapú italok.

32 Szódavizek; szénsavmentes vizek; asztali vizek; limonádé; sör; alkoholmentes szénsavas italok; gyümölcslevek; szirupok italokhoz; szirupok limonádéhoz; ízesített ásványvíz és egyéb alkoholmentes italok; készítmények ásványvíz készítéséhez; csendes vagy szénsavas víz (ásványi vagy nem ásványi); gyümölcslevek vagy zöldséglevek (italok); gyümölcs- és zöldséglevek (italok); gyümölcs vagy zöldség alapú alkoholmentes italok; szikvíz; gyömbér limonádé; sörbet (italok); italkészítmények; alkoholmentes gyümölcs- vagy zöldségkivonatok italok készítéséhez; tejsavas erjesztéshez használt reagenseket tartalmazó alkoholmentes italok.

(210) M 23 00781

(220) 2023.03.26.

(731) Triones technológia Intézet Nonprofit Kft., Budapest (HU)

(546)



Nemzeti védjegybejelentések meghirdetése

(511) 45 Jogi szolgáltatások; biztonsági szolgáltatások ingóságok és személyek fizikai védelme céljából; társkereső szolgáltatások, online közösségi hálózati szolgáltatások; temetkezési vállalkozás; gyermekfelügyelet [babysitter szolgáltatások]; humanitárius szolgáltatások szervezése, humanitárius koordináció és együttműködés.

(210) M 23 00825

(220) 2023.03.29.

(731) KOKSI HOLDING LTD., Nicosia (CY)

(740) SBGK Ügyvédi Iroda, Budapest

(546)



GRAND

REAL ESTATE DEVELOPMENT

(511) 35 Reklámozás; vállalkozások vezetése, szervezése és adminisztrációja; irodai tevékenységek.

36 Pénzügyi, monetáris és banki szolgáltatások; biztosítási szolgáltatások, ingatlanokkal kapcsolatos szolgáltatások.

37 Építőipari szolgáltatások; ingatlanokhoz, apartmanokhoz, társasházakhoz és kertekhez kapcsolódó szerelési és javítási szolgáltatások; bányaművelés; olaj- és gázfúrás.

(210) M 23 00871

(220) 2023.04.03.

(731) Szegedi Városkép és Piac Korlátolt Felelősségű Társaság, Szeged (HU)

(740) Szabó Ügyvédi Iroda, Szeged

(541) Szegedi Borfesztivál

(511) 35 Reklámozás; üzleti menedzsment, szervezés és adminisztráció; irodai munkák.

41 Nevelés; szakmai képzés; szórakoztatás; sport- és kulturális tevékenységek.

(210) M 23 00872

(220) 2023.04.03.

(731) Szegedi Városkép és Piac Korlátolt Felelősségű Társaság, Szeged (HU)

(740) Szabó Ügyvédi Iroda, Szeged

(541) Szegedi Hídivásár

(511) 35 Reklámozás; üzleti menedzsment, szervezés és adminisztráció; irodai munkák.

41 Nevelés; szakmai képzés; szórakoztatás; sport- és kulturális tevékenységek.

(210) M 23 01060

(220) 2023.04.24.

(731) Nagy Imola Fanni, Kerepes (HU)

(541) Álomtündér

(511) 41 Gyermek alvási tanácsadás szülők részére; szülők képzése gyermekneveléshez; személyi coaching [képzés]; coaching [tréning]; online elektronikus kiadványok biztosítása, nem letölthetők; multimédiás anyagok online kiadása.

(210) M 23 01106

(220) 2023.04.26.

(731) UBM Feed Zrt., Pilisvörösvár (HU)

(740) Földi Julianna, Budapest

(541) RumiGo

(511) 1 Bakteriológiai készítmények mezőgazdasági használatra.

5 Probiotikus baktérium formulák állatgyógyászati használatra; takarmány-kiegészítők állatgyógyászati célokra; táplálék-kiegészítők haszonállat-eledelekhez; vitamin kiegészítők állatok számára; étrend- és táplálékkiegészítők állatgyógyászati célokra.

31 Táplálékok és takarmányok állatoknak; állati takarmány készítmények; borjútápok; juhtápok; táplálékok, tápok farmon tartott állatoknak.

(210) M 23 01160

(220) 2023.05.04.

(731) Luxus BÚTOROK HÁZA Lakberendezési Korlátolt Felelősségű Társaság, Gárdony (HU)

(740) Jenei Ügyvédi Iroda, Budapest

(546)



LUXURY HOME
INTERIORS

(511) 35 Lakberendezési tárgyakkal kapcsolatos kiskereskedelmi szolgáltatások; bútorokkal kapcsolatos kiskereskedelmi szolgáltatások.

42 Ablakgrafikákkal kapcsolatos tervezési szolgáltatások; belsőépítészeti tervezés; belsőépítészeti tervezéssel kapcsolatos szaktanácsadás; beépített konyhákval kapcsolatos szaktanácsadás; díszítő minták tervezése; bútortervezői szolgáltatások; boltok tervezése; beltéri dekoráció tervezése; beltér tervezési szolgáltatások; belsőépítészettel kapcsolatos tanácsadási szolgáltatások; belsőépítészeti tervező szolgáltatások, információnyújtás és tanácsadás; egyedi tervezési szolgáltatások; építészethez kapcsolódó számítógéppel támogatott tervezési szolgáltatások; épületek belső tervezési szolgáltatásai; grafikai tervezés; feng shui elveket alkalmazó belsőépítészeti szolgáltatások; fürdők, fürdőkádak beszerelésével kapcsolatos tervezési szolgáltatások; fürdőekkel kapcsolatos tervezési szolgáltatások; fürdőszoba-tervezési szolgáltatások; irodabútorok tervezése; irodai terek tervezése; lakóingatlanokhoz kapcsolódó tervezési szolgáltatások; lakberendezési tanácsadás; lakberendezési szolgáltatások [épületbelső]; kül- és beltéri tervezési, kivitelezési szolgáltatások; konyhák tervezése és kialakítása; műszaki tanácsadás a lakberendezés terén; számítógépes grafikai tervezési szolgáltatások; szekrénytervezési szolgáltatások; szaniter szerelvények felszerelésével kapcsolatos tervezési szolgáltatások; színek, festékek és bútorok harmonizálásával kapcsolatos lakberendezési információs szolgáltatások; szőnyegtervezés; tárolórendszerek tervezése; tanácsadás a függönyök kiválasztásával kapcsolatban [belsőépítészeti]; tanácsadás a bútorszövetek kiválasztásával kapcsolatban [belsőépítészeti]; tervezési szolgáltatások irodák berendezésével kapcsolatban; tervezési szolgáltatások lakberendezéssel kapcsolatban; üzletek belsőépítészeti kialakítása; üzletek beltéri dekorációjának megtervezése; üzletek berendezésének megtervezése; üzletberendezési tervezéssel kapcsolatos tanácsadás.

(210) M 23 01164

(220) 2023.05.04.

(731) HOROSZCOOP Külkereskedelmi Képviselési Korlátolt Felelősségű Társaság, Budapest (HU)

(740) dr. Tasnádi Zita egyéni ügyvéd, Budapest

(541) kertcoop

(511) 7 Elektromos kerti gépek; kerti hengerek [gépek]; kerti talajművelő gépek; talajlazító gépek kerti használatra; permetező [gépek] kerti használatra, rovarirtók permetezéséhez; elektromos kerti szivattyúk; kerti traktorok fűnyírásához; kerti rotációs kapák; elektromos kerti kapálógépek; fűkaszák kerti használatra; szecskázógépek, aprítógépek [elektromos pázsitkezelő- és kerti szerszámok]; szegélynyírók, fűkaszák [elektromos pázsitgondozó és kerti szerszámok]; szerszámgépek; elektromos szerszámok; mechanikus szerszámok; szerszámok [géprészek]; mezőgazdasági szerszámgépek; vágók [szerszámgépek]; szerszámgépek fűrészeléshez; elektromos ágmetszők, metszőollók; metszőollók [nem kézi működtetésű]; mezőgazdasági, kertészeti és erdészeti gépek és berendezések.

12 Kerti szállítótraktorok.

(210) M 23 01165**(220) 2023.05.04.**

(731) HOROSZCOOP Külkereskedelmi Képviselői Korlátolt Felelősségű Társaság, Budapest (HU)

(740) dr. Tasnádi Zita egyéni ügyvéd, Budapest

(546)  KERTCOOP.HU
kertigép online áruház

(511) 7 Elektromos kerti gépek; kerti hengerek [gépek]; kerti talajművelő gépek; talajlazító gépek kerti használatra; permetező [gépek] kerti használatra, rovarirtók permetezéséhez; elektromos kerti szivattyúk; kerti traktorok fűnyírásához; kerti rotációs kapák; elektromos kerti kapálógépek; fűkaszák kerti használatra; szecskázógépek, aprítógépek [elektromos pázsitkezelő- és kerti szerszámok]; szegélynyírók, fűkaszák [elektromos pázsitgondozó és kerti szerszámok]; szerszámok; elektromos szerszámok; mechanikus szerszámok; szerszámok [géprészek]; mezőgazdasági szerszámok; vágók [szerszámok]; szerszámok fűrészeléshez; elektromos ágmeteszők, metszőollók; metszőollók [nem kézi működtetésű]; mezőgazdasági, kertészeti és erdészeti gépek és berendezések.

12 Kerti szállítótraktorok.

(210) M 23 01183**(220) 2023.05.08.**

(731) Recsek Otília, Mosonmagyaróvár (HU)

(740) Dr. Nagy Ügyvédi Iroda, Mosonmagyaróvár

(546)

(511) 14 Ékszerek; nemesfémek ötvözei [nem fogorvosi célokra]; nem nemesfémből készült ékszerek; nemesfém ékszerek; nemesfém bevonattal készült ékszerek; bizsu testékszerek; dísz tárgyak [bizsuk vagy ékszerek] személyes használatra.

25 Kalapárúk; sapkák; körsálak; fejfedők [kalapárúk]; divatkalapok; ruházati cikkek; alsóruházat; alsóruházat, fehérneműk; felsőruházat; férfi és női dzsekik, kabátok, nadrágok, mellények; ünnepélyes alkalmi, estélyi viseletek; derékszíjak, övek; nyaksálak [sálak]; bundák, szőrmék [ruházat]; lábbelik; férfi és női lábbeli.

35 Kiskereskedelmi és nagykereskedelmi szolgáltatások, ezen belül: ékszerekkel kapcsolatos kiskereskedelmi szolgáltatások; ékszerekkel kapcsolatos nagykereskedelmi szolgáltatások; kalapokkal és más fejfedőkkel kapcsolatos kiskereskedelmi szolgáltatások; kalapokkal és más fejfedőkkel kapcsolatos nagykereskedelmi szolgáltatások; kiskereskedelmi bolti szolgáltatások a ruházat területén; lábbelikkal kapcsolatos kiskereskedelmi szolgáltatások; lábbelikkal kapcsolatos nagykereskedelmi szolgáltatások; ruházati cikkek és ruházati kiegészítők értékesítésével kapcsolatos kiskereskedelmi szolgáltatások; ruházati kiegészítőkkal kapcsolatos kiskereskedelmi szolgáltatások; ruházatkodással kapcsolatos kiskereskedelmi szolgáltatások; ruházatkodással kapcsolatos nagykereskedelmi szolgáltatások; szőrmékkel kapcsolatos kiskereskedelmi szolgáltatások; szőrmékkel kapcsolatos nagykereskedelmi szolgáltatások.

(210) M 23 01184**(220) 2023.05.08.**

(731) Recsek Otília, Mosonmagyaróvár (HU)

(740) Dr. Nagy Ügyvédi Iroda, Mosonmagyaróvár

(546)



(511) 14 Ékszerek; nemesfémek ötvözei [nem fogorvosi célokra]; nem nemesfémből készült ékszerek; nemesfém ékszerek; nemesfém bevonattal készült ékszerek; bizsu testékszerek; dísz tárgyak [bizsuk vagy ékszerek] személyes használatra.

25 Kalapárúk; sapkák; körsálak; fejfedők [kalapárúk]; divatkalapok; ruházati cikkek; alsóruházat; alsóruházat, fehérneműk; felsőruházat; férfi és női dzsekik, kabátok, nadrágok, mellények; ünnepélyes alkalmi, estélyi viseletek; derékszíjak, övek; nyaksálak [sálak]; bundák, szörmék [ruházat]; lábbelik; férfi és női lábbeli.

35 Kiskereskedelmi és nagykereskedelmi szolgáltatások, ezen belül: ékszerekkel kapcsolatos kiskereskedelmi szolgáltatások; ékszerekkel kapcsolatos nagykereskedelmi szolgáltatások; kalapokkal és más fejfedőkkel kapcsolatos kiskereskedelmi szolgáltatások; kalapokkal és más fejfedőkkel kapcsolatos nagykereskedelmi szolgáltatások; kiskereskedelmi bolti szolgáltatások a ruházat területén; lábbelikkal kapcsolatos kiskereskedelmi szolgáltatások; lábbelikkal kapcsolatos nagykereskedelmi szolgáltatások; ruházati cikkek és ruházati kiegészítők értékesítésével kapcsolatos kiskereskedelmi szolgáltatások; ruházati kiegészítőkkal kapcsolatos kiskereskedelmi szolgáltatások; ruházatkodással kapcsolatos kiskereskedelmi szolgáltatások; ruházatkodással kapcsolatos nagykereskedelmi szolgáltatások; szörmékkel kapcsolatos kiskereskedelmi szolgáltatások; szörmékkel kapcsolatos nagykereskedelmi szolgáltatások.

(210) M 23 01225

(220) 2023.05.10.

(731) Magyar Madártani és Természetvédelmi Egyesület, Budapest (HU)

(546)



(511) 29 Hús, hal-, baromfi- és vadhús; húskivonatok; tartósított, fagyasztott, szárított és főzött gyümölcsök és zöldségek; zselék, lekvárok (dzsemek), kompótok; tojások; tej, sajt, vaj, joghurt és egyéb tejtermékek; étkezési olajok és zsírok.

31 Nyers és feldolgozatlan mezőgazdasági, akvakultúrás, kertészeti és erdészeti termékek; nyers és feldolgozatlan magok és vetőmagok; friss gyümölcsök és zöldségek, friss fűszernövények; élő növények és virágok; hagymák, palánták és magok ültetéshez; élő állatok; táplálékok és italok állatoknak; maláta.

(210) M 23 01281

(220) 2023.05.16.

(731) Bichis János Róbert, Győr (HU)

(740) Bodó Ügyvédi Iroda, Nyíregyháza

(546)



(511) 3 Nem gyógyhatású kozmetikumok és piperekészítmények; nem gyógyhatású fogkrémek; illatszerek, eszenciaolajok; fehéritőkészítmények és egyéb, mosásra szolgáló anyagok; tisztító-, fényszerítő-, súroló- és csiszolószerek.

5 Gyógyszerészeti, gyógyászati és állatgyógyászati készítmények; egészségügyi készítmények gyógyászati használatra; gyógyászati vagy állatgyógyászati használatához adaptált diétás élelmiszerek és anyagok, bébiételek; étrend-kiegészítők emberek és állatok számára; tapaszok, kötszeranyagok; fogtömő anyagok és fogászati

mintázóanyagok; fertőtlenítőszeres; kártékony állatok irtására szolgáló készítmények; gombaölő szerek (fungicidek), gyomirtó szerek (herbicidek).

(210) M 23 01316

(220) 2023.05.18.

(731) HAJDU SOLAR ENERGY Megújuló energia Tervező és Kivitelező Korlátolt Felelősségű Társaság, Hajdúdorog (HU)

(740) Bodó Ügyvédi Iroda, Nyíregyháza

(546)



(511) 40 Hulladék és szemét újrahasznosítása; levegőtisztítás és vízkezelés; nyomtatási, nyomdai szolgáltatások; élelmiszerek és italok tartósítása.

(210) M 23 01317

(220) 2023.05.18.

(731) HAJDU SOLAR ENERGY Megújuló energia Tervező és Kivitelező Korlátolt Felelősségű Társaság, Hajdúdorog (HU)

(740) Bodó Ügyvédi Iroda, Nyíregyháza

(541) FERBOK

(511) 40 Hulladék és szemét újrahasznosítása; levegőtisztítás és vízkezelés; nyomtatási, nyomdai szolgáltatások; élelmiszerek és italok tartósítása.

(210) M 23 01322

(220) 2023.05.18.

(731) Digital Intelligence Systems, LLC (LIMITED LIABILITY COMPANY, DELAWARE), McLean VIRGINIA (US)

(300) 97806527 2023.02.22. US

(740) Dr. Csányi Balázs Mihály ügyvéd, Budapest

(541) DEXIAN

(511) 9 Letölthető felhőalapú szoftverek automatizált kódellenőrzés elemzéséhez.

35 Üzleti konzultációs szolgáltatások; üzleti információk biztosítása; üzleti kutatás, nevezetesen kutatás, valamint adat- és információszolgáltatás interneten keresztül támogató vezetéssel (kind leadership) kapcsolatban, valamint karrierrel kapcsolatos kapcsolatépítési szolgáltatások; munkaerő-felvételi tanácsadás; állásközvetítő irodák szolgáltatásai; tanácsadási szolgáltatások a humán erőforrás-fejlesztés területén, nevezetesen a munkavállalók megtartásának, a karrierépítésnek és a hatékonyság növelésének elősegítésére a munkavállalók és a munkáltatók számára; ügyfélkapcsolatok kezelése (CRM).

37 Információtechnológiai szolgáltatások, nevezetesen számítógépes hardverek üzembe helyezése, számítógépes hardverek karbantartása.

41 Oktatás-nevelés; képzés.

42 Online, nem letölthető szoftverek biztosítása automatizált kódellenőrzéshez és -elemzéshez; szoftver mint szolgáltatás (SaaS), nevezetesen felhőalapú számítástechnikai szoftverek biztosítása mások számára leltárkezelés, erőforrás-kezelés, költségvetési előrejelzés, költséggazdálkodás és adatkezelés céljára; információtechnológiai (IT) szolgáltatások, nevezetesen felhőalapú tárhely-biztosító szolgáltatások; nem letölthető adatbázis-kezelő szoftverek a munkaerő-kölcsönzés területén történő felhasználásra; nem letölthető számítógépes adatbázis-kezelő

szoftverek az e-mail kommunikáció tartalmának személyre szabásához; nem letölthető vállalati szoftverek nem tranzakciós adatok adatbázisának formájában, továbbá adatbázis-tartalom keresőmotorja formájában.

(210) M 23 01323

(220) 2023.05.18.

(731) Digital Intelligence Systems, LLC (LIMITED LIABILITY COMPANY, DELAWARE), McLean VIRGINIA (US)

(300) 97830781 2023.03.09. US

(740) Dr. Csányi Balázs Mihály ügyvéd, Budapest

(546) 

(511) 9 Letölthető felhőalapú szoftverek automatizált kódellenőrzés elemzéséhez.

35 Üzleti konzultációs szolgáltatások; üzleti információk biztosítása; üzleti kutatás, nevezetesen kutatás, valamint adat- és információszolgáltatás interneten keresztül támogató vezetéssel (kind leadership) kapcsolatban; munkaerő-felvétellel, -toborzással, -közvetítéssel, -kölsönzéssel kapcsolatos szolgáltatások, valamint karrierrel kapcsolatos kapcsolatépítési szolgáltatások; munkaerő-felvételi tanácsadás; állásközvetítő irodák szolgáltatásai; tanácsadási szolgáltatások a humán erőforrás-fejlesztés területén, nevezetesen a munkavállalók megtartásának, a karrierépítésnek és a hatékonyság növelésének elősegítése a munkavállalók és a munkáltatók számára; ügyfélkapcsolatok kezelése (CRM).

37 Információtechnológiai szolgáltatások, nevezetesen számítógépes hardverek üzembe helyezése, számítógépes hardverek karbantartása.

41 Oktatás-nevelés; képzés.

42 Online, nem letölthető szoftverek biztosítása automatizált kódellenőrzéshez és -elemzéshez; szoftver mint szolgáltatás (SaaS), nevezetesen felhőalapú számítástechnikai szoftverek biztosítása mások számára leltárkezelés, erőforrás-kezelés, költségvetési előrejelzés, költséggazdálkodás és adatkezelés céljára; információtechnológiai [IT] szolgáltatások, nevezetesen felhőalapú tárhely-biztosító szolgáltatások; nem letölthető adatbázis-kezelő szoftverek a munkaerő-kölsönzés területén történő felhasználásra; nem letölthető számítógépes adatbázis-kezelő szoftverek az e-mail kommunikáció tartalmának személyre szabásához; nem letölthető vállalati szoftverek nem tranzakciós adatok adatbázisának formájában, továbbá adatbázis-tartalom keresőmotorja formájában.

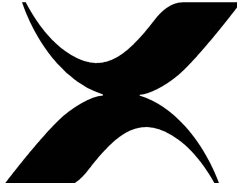
(210) M 23 01324

(220) 2023.05.18.

(731) Digital Intelligence Systems, LLC (LIMITED LIABILITY COMPANY, DELAWARE), McLean VIRGINIA (US)

(300) 97830806 2023.03.09. US

(740) Dr. Csányi Balázs Mihály ügyvéd, Budapest

(546) 

(511) 9 Letölthető felhőalapú szoftverek automatizált kódellenőrzés elemzéséhez.

35 Üzleti konzultációs szolgáltatások; üzleti információk biztosítása; üzleti kutatás, nevezetesen kutatás, valamint adat- és információszolgáltatás interneten keresztül támogató vezetéssel (kind leadership) kapcsolatban; munkaerő-felvétellel, -toborzással, -közvetítéssel, -kölsönzéssel kapcsolatos szolgáltatások, valamint karrierrel kapcsolatos kapcsolatépítési szolgáltatások; munkaerő-felvételi tanácsadás; állásközvetítő irodák szolgáltatásai; tanácsadási szolgáltatások a humán erőforrás-fejlesztés területén, nevezetesen a munkavállalók megtartásának, a

Nemzeti védjegybejelentések meghirdetése

karrierépítésnek és a hatékonyság növelésének elősegítése a munkavállalók és a munkáltatók számára; ügyfélkapcsolatok kezelése (CRM).

37 Információtechnológiai szolgáltatások, nevezetesen számítógépes hardverek üzembe helyezése, számítógépes hardverek karbantartása.

41 Oktatás-nevelés; képzés.


42 Online, nem letölthető szoftverek biztosítása automatizált kódellenőrzéshez és -elemzéshez; szoftver mint szolgáltatás (SaaS), nevezetesen felhőalapú számítástechnikai szoftverek biztosítása mások számára leltárkezelés, erőforrás-kezelés, költségvetési előrejelzés, költséggazdálkodás és adatkezelés céljára; információtechnológiai [IT] szolgáltatások, nevezetesen felhőalapú tárhely-biztosító szolgáltatások; nem letölthető adatbázis-kezelő szoftverek a munkaerő-kölcsönzés területén történő felhasználásra; nem letölthető számítógépes adatbázis-kezelő szoftverek az e-mail kommunikáció tartalmának személyre szabásához; nem letölthető vállalati szoftverek nem tranzakciós adatok adatbázisának formájában, továbbá adatbázis-tartalom keresőmotorja formájában.

(210) M 23 01366

(220) 2023.05.24.

(731) Arcor S. A. I. C., Arroyito - Cordoba (AR)

(740) Danubia Szabadalmi és Jogi Iroda Kft., Budapest

(546) 



(511) 30 Kávé, tea, kakaó és ezek helyettesítői; rizs, tészta és metélt tészta; tapióka és szágó; liszt és gabonakészítmények; kenyér, péksütemények és édességek; csokoládé; fagylalt, sorbet és egyéb ehető fagylaltok; cukor, méz, melasz; élesztő, sütőpor; só, ételízesítők, fűszerek, tartósított fűszernövények; ecet, szószok és egyéb ízesítők; jég (fagyott víz).

(210) M 23 01377

(220) 2023.05.25.

(731) Dancris Group Kft., Felsőzsolca (HU)

(740) Csuka és Társa Ügyvédi Iroda, Budapest

(541) Panzer Carp

(511) 28 Testnevelési és sportcikk; horgászcsikkek, horgászatban használt eszközök és felszerelések.

(210) M 23 01378

(220) 2023.05.25.

(731) Dancris Group Kft., Felsőzsolca (HU)

(740) Csuka és Társa Ügyvédi Iroda, Budapest

(541) Dark Carp

(511) 28 Testnevelési és sportcikk; horgászcsikkek, horgászatban használt eszközök és felszerelések.

(210) M 23 01379

(220) 2023.05.25.

(731) Dancris Group Kft., Felsőzsolca (HU)

(740) Csuka és Társa Ügyvédi Iroda, Budapest

(541) Black Carp

(511) 28 Testnevelési és sportcikk; horgászcsikkek, horgászatban használt eszközök és felszerelések.

(210) M 23 01418**(220) 2023.05.30.**

(731) Honti Ákos János, Salgótarján (HU)

(546)

(511) 10 Cukorbetegség kezeléséhez szükséges eszközökhöz készített tartók, pántok, rögzítők.

(210) M 23 01419**(220) 2023.05.30.**

(731) Megyeri Béla, Szeged (HU)

(541) ACREW EVENT

(511) 35 Rendezvények, kiállítások, vásárok és bemutatók szervezése kereskedelmi, promóciós és reklámozási célokra; üzleti bemutatók, rendezvények lebonyolítása; reklámcélú rendezvények szervezése és lebonyolítása; marketing promóciós rendezvények szervezésével és lebonyolításával kapcsolatos szolgáltatások; különleges rendezvények promóciója; kereskedelmi rendezvények szervezése és lebonyolítása; kereskedelmi rendezvények lebonyolítása; kereskedelmi- vagy reklámcélú kiállítások és rendezvények szervezése; kereskedelmi és reklámcélú rendezvények szervezése; jótékonyági adománygyűjtő rendezvények promóciójának megszervezése; mások áruinak és szolgáltatásainak reklámozása promóciós rendezvényeken.

41 Atlétikai rendezvényeken használt felszerelések bérbeadása; ceremóniamesteri szolgáltatások partikhoz és különleges rendezvényekhez; cosplay szórakoztató rendezvények szervezése; szórakoztatási szolgáltatások közösségi szórakoztató rendezvények szervezése formájában; szórakoztatásról és szórakoztató rendezvényekről online hálózaton és az interneten keresztül nyújtott tájékoztatás; szórakoztató célú rendezvények szervezése; szórakoztató és kulturális rendezvények szervezése; szórakoztató rendezvényekhez kapcsolódó jegyfoglalási és előjegyzési szolgáltatások; szórakoztató rendezvények szervezése és lebonyolítása; szórakoztató rendezvények szervezése és lebonyolítása, jótékonyági célból; szórakoztató szolgáltatások korcsolyázási rendezvények formájában; táncos rendezvények; táncos rendezvények szervezése; vállalati rendezvények (szórakoztatás); zenei rendezvények szervezése; zenés szórakoztató rendezvények szervezése.

(210) M 23 01421**(220) 2023.05.31.**

(731) Komár Janka, Budapest (HU)

(740) Pelyhe Ügyvédi Iroda, Budapest

(546)

(511) 37 Építőipari szolgáltatások; bányászati kitermelés, olaj- és gázfúrás.

(210) M 23 01425**(220) 2023.05.31.**

(731) Haller Szabolcs Máté, Pécs (HU)

(740) Dr. Berecz V. Sándor egyéni ügyvéd, Budapest

(546) **online**
könyvelő
iroda

(511) 35 Reklámozás; üzleti menedzsment, szervezés és adminisztráció; irodai munkák.

(210) M 23 01431

(220) 2023.05.31.

(731) Grand Tokaj Zrt., Tolcsva (HU)

(740) Dr. Barati Béla egyéni ügyvéd, Sátoraljaújhely

(546)



SPEAK EASY
wines

(511) 33 Borok.

(210) M 23 01432

(220) 2023.05.31.

(731) Grand Tokaj Zrt., Tolcsva (HU)

(740) Dr. Barati Béla egyéni ügyvéd, Sátoraljaújhely

(546)



(511) 33 Tokaj eredetmegjelölés termékleírásának megfelelő borok, pezsgők.

(210) M 23 01439

(220) 2023.05.31.

(731) Halász Katalin, Budapest (HU)

(740) S. Horváth Ügyvédi Iroda, Szentendre

(541) **Dr. Marton - Dévényi Éva - Alapozó Terápia**

(511) 9 Letölthető tanfolyami anyagok; elektronikus könyvek; média tartalmak; letölthető kiadványok, publikációk; letölthető oktatási média; letölthető videofelvételek; letölthető hangfelvételek; letölthető elektronikus kiadványok, publikációk; audio felvételek; audiovizuális felvételek.

16 Irodai és oktatási segédanyagok; nyomtatott oktatási anyagok; nyomtatott anyagok oktatási célokra; nyomtatott útmutatók oktatási tevékenységekhez; oktatási és képzési anyagok; könyvek; foglalkoztató füzetek gyerekeknek; gyermekkönyvek; naptárak; nyomtatott publikációk; címkék, matricák; tanítási és oktatási anyagok [kivéve készülékek, berendezések]; ismeretterjesztő könyvsorozatok; tankönyvek.

35 A következő árukkal kapcsolatos kiskereskedelmi, nagykereskedelmi és internetes kiskereskedelmi szolgáltatások: letölthető tanfolyami anyagok, elektronikus könyvek, média tartalmak, letölthető kiadványok, publikációk, letölthető oktatási média, letölthető videofelvételek, letölthető hangfelvételek, letölthető elektronikus kiadványok, publikációk, audio felvételek, audiovizuális felvételek, irodai és oktatási segédanyagok, nyomtatott oktatási anyagok, nyomtatott anyagok oktatási célokra, nyomtatott útmutatók oktatási tevékenységekhez, oktatási és képzési anyagok, könyvek, foglalkoztató füzetek gyerekeknek, gyermekkönyvek, naptárak, nyomtatott publikációk, címkék, matricák, tanítási és oktatási anyagok [kivéve készülékek, berendezések], ismeretterjesztő könyvsorozatok, tankönyvek.

41 Online nem letölthető audiotartalmak biztosítása; online, nem letölthető videók biztosítása; nem letölthető digitális hangfelvételek szolgáltatása az internetről; online elektronikus kiadványok biztosítása, nem letölthetők; multimédia publikációk; elektronikus publikációk biztosítása; on-line elérhető elektronikus publikációk, nem letölthetők; tanfolyamok, képzések; továbbképzési tanfolyamok szervezése; tanfolyamok, kurzusok biztosítása; oktatás, tanítás; oktatási és tanítási szolgáltatások; képzés, tanítás és oktatás biztosítása; gyermekek számára

Nemzeti védjegybejelentések meghirdetése

biztosított oktatási szolgáltatások; gyermekek intellektuális képességeinek fejlesztésével kapcsolatos oktatási szolgáltatások; gyermekek szellemi képességeinek fejlesztésével kapcsolatos oktatási szolgáltatások; mozgásoktatás óvodás korú gyermekek számára; mozgástudatossággal kapcsolatos oktatás; workshopok és szemináriumok rendezése; workshopok [képzés] szervezése, lebonyolítása és rendezése; sportoktatás; tornatanítás; torna oktatás; egészség- és fitnesztréning; audio- és vizuális média biztosítása kommunikációs hálózatokon keresztül; sporttevékenységek oktatása; egészséggel kapcsolatos oktatási szolgáltatások; egészséggel kapcsolatos oktató tanfolyamok; testi egészség oktatás; szemináriumok és workshopok [képzés] szervezése és lebonyolítása; coaching; coaching [tréning]; digitális videó, audió és multimédia kiadási szolgáltatások; szabadidős, rekreációs tevékenységek szervezése; csoportos rekreációs, szabadidős tevékenységek szervezése; oktatási rendezvények lebonyolítása; képzési rendezvények szervezése és lebonyolítása; tankönyvek kiadása; terápiás kezelésekhöz kapcsolódó oktatási szolgáltatások; beszédfejlesztés; kommunikációs készségekkel, képességekkel kapcsolatos oktatási szolgáltatások; oktatási szolgáltatások kommunikációs készségekkel kapcsolatban; az olvasás javításával kapcsolatos oktatás; oktatási anyagok fejlesztése; oktatási kézikönyvek fejlesztése; gyógypedagógiai oktatás; gyógypedagógiai szolgáltatások; fejlesztőpedagógiai oktatás, nevelés; logopédiai szolgáltatások; beszédindítással és beszédfejlődéssel kapcsolatos oktatás, fejlesztés; kommunikációs képességfejlesztési szolgáltatások; diszlexiával, diszgráfiával kapcsolatos oktatási szolgáltatások; mozgás- és beszédfejlődést elősegítő, fejlesztő szolgáltatások; mozgás- és beszédképesség fejlesztése; gyógytorna oktatás; gyógytornászok oktatása, képzése, tanítása; pszichológiai oktatás, képzés, tanítás; idegrendszer fejlesztő torna tartása és tanítása; koordinációt segítő torna tartása és oktatása; két agyfélteke működésének összehangolását segítő mozgásterápia oktatása.

44 Gyógyászati és egészségügyi szolgáltatások; egészséggel kapcsolatos szakmai konzultáció; egészséggel kapcsolatos tanácsadó szolgáltatások; egészséggel kapcsolatos információnyújtás; mentális egészség szolgáltatások; gyógytornával kapcsolatos egészségügyi ellátás; terápiás szolgáltatások; pszichológiai tanácsadás; pszichológiai szolgáltatások; egyéni és csoportos pszichológiai szolgáltatások; pszichológiai értékelési szolgáltatások; pszichológiai vizsgálatok; egészségügyi szolgáltatások az emberi test állapotának felméréséhez; fizikai állóképességi felmérések; idegrendszer fejlődését elősegítő terápiás szolgáltatások; neurológiai felmérés; két agyfélteke működésének összehangolását segítő mozgásterápia.

(210) M 23 01470

(220) 2023.06.05.

(731) ZÖLD-VILÁG 2000 Kft., Budapest (HU)

(740) Hennelné dr. Komor Ildikó Ügyvédi Iroda, Budapest

(541) CSOKONAI ÁSVÁNYVÍZ

(511) 32 Alkoholmentes italok, ásványvizek, szénsavas vizek.

(210) M 23 01499

(220) 2023.06.07.

(731) Komáromi Endre, Szeged (HU)

(740) Dr. Berényi Krisztina, Budapest

(546)



(511) 44 Orvosi szolgáltatások; higiéniai és szépségápolási szolgáltatások emberek vagy állatok részére.

(210) M 23 01502

(220) 2023.06.07.

(731) Most Mint Korlátolt Felelősségű Társaság, Budapest (HU)

(740) Dr. Pozsgay Péter egyéni ügyvéd, Budapest

(541) Baalbek Lebanese Restaurant

(511) 43 Vendéglátás (élelmezés).

(210) M 23 01505

(220) 2023.06.07.

(731) dr. Vargáné Óvári Bernadett, Budapest (HU)

(541) CSPK

(511) 41 Nevelés; szakmai képzés; szórakoztatás; sport- és kulturális tevékenységek; elektronikus könyvek és folyóiratok on-line publikálása; előadások rendezése; eszmecsere, kollokviumok szervezése és lebonyolítása; idegenvezetős túrák levezetése; konferenciák szervezése és lebonyolítása; kulturális vagy oktatási célú kiállítások szervezése; művészeti galériák által nyújtott kulturális, oktató és szórakoztató szolgáltatások; nem reklámcélú szövegek publikálása; oktatási információk szolgáltatások; online elektronikus kiadványok biztosítása, nem letölthetők; partik tervezése [szórakoztatás]; rádió- és televízióműsorok készítése; sportversenyek rendezése; szabadidős tevékenységekkel kapcsolatos tájékoztatás; szemináriumok szervezése és lebonyolítása; szórakoztató rendezvények szervezése és lebonyolítása; üzleti ismeretek és know-how átadása [képzés].

(210) M 23 01511

(220) 2022.02.16.

(731) Tesco Stores Limited, Welwyn Garden City Hertfordshire (GB)

(740) Oppenheim Ügyvédi Iroda, Budapest

(541) CAVE DES ROCHES

(511) 33 Borok; alacsony alkoholtartalmú bor; szeszesített borok; forralt borok; portói borok; sherry; habzóbor, pezsgő.

(210) M 23 01551

(220) 2023.06.13.

(731) Marton Anikó, Göd (HU)

(740) Czeglédi Ádám Ügyvédi Iroda, Budapest

(541) ART ON ME KIDS

(511) 18 Utazótáskák, bőröndök, tárcák és más hordozóeszközök; esernyők és napernyők.

25 Fejkendők; fejre való sálak, fejkendők; gyermek fejfedők; kendők fejre; sapkák; lábbelik; ruházat, lábbelik és fejfedők részei; ruházati cikkek; fejfedők [kalapárúk].

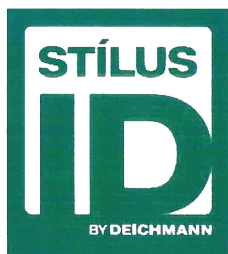
(210) M 23 01554

(220) 2023.06.13.

(731) DEICHMANN SE public company, Essen (DE)

(740) Danubia Szabadalmi és Jogi Iroda Kft., Budapest

(546)



(511) 18 Utazótáskák, bőröndök, tárcák és más hordozóeszközök; összehajtható aktatáskák; poggyász; munkatáskák; övtáskák és csipőttáskák; táskák, hátizsákok táborozóknak; irattáskák, aktatáskák; bőröndök, útitáskák (poggyász); piperetáskák üresen; útikészletek, bőrönd szettek; szíjak kiegészítőkhöz; nyeregtáskák; üresen árusított sminktáskák; válltáskák, tarisznyák; strandtáskák; hétköznapi, utcai táskák; kiegészítők; újrahasznosítható bevásárlótáskák; univerzális sporttáskák; hátizsákok, hátitáskák; utazótáskák és bőröndök; poggyász; iskolatáskák; satchel táskák; női táskák, retikulók; pénztárcák; kulcstartó tokok; ernyők, esernyők; napernyők.

Nemzeti védjegybejelentések meghirdetése

- 25 Ruházati cikkek; lábbelik, cipők; fejfedők; talpak lábbelikhez.
- 35 Ruházkodással, lábbelikkal, cipőkkel, fejfedőkkel, utazótáskákkal, bőröndökkel, táskákkal, pénztárcákkal és más hordozóeszközökkel kapcsolatos kiskereskedelmi szolgáltatások; ruházkodással, lábbelikkal, cipőkkel, fejfedőkkel, utazótáskákkal, bőröndökkel, táskákkal, pénztárcákkal és más hordozóeszközökkel kapcsolatos online kiskereskedelmi szolgáltatások; ruházkodással, lábbelikkal, cipőkkel, fejfedőkkel, utazótáskákkal, bőröndökkel, táskákkal, pénztárcákkal és más hordozóeszközökkel kapcsolatos csomagküldő kiskereskedelmi szolgáltatások; ruházkodással, lábbelikkal, cipőkkel, fejfedőkkel, utazótáskákkal, bőröndökkel, táskákkal, pénztárcákkal és más hordozóeszközökkel kapcsolatos áruk összeállítása és bemutatása, lehetővé téve az ügyfelek számára az ilyen áruk kényelmes megtekintését és megvásárlását; reklám, marketing és promóciós szolgáltatások.

(210) M 23 01555

(220) 2023.06.13.

(731) DEICHMANN SE public company, Essen (DE)

(740) Danubia Szabadalmi és Jogi Iroda Kft., Budapest

(546)

shoelove
- FASHIONBLOG BY DEICHMANN -

- (511) 18 Utazótáskák, bőröndök, tárcák és más hordozóeszközök; összehajtható aktatáskák; poggyász; munkatáskák; övtáskák és csipőtáskák; táskák, hátizsákok táborozóknak; irattáskák, aktatáskák; bőröndök, útításkák (poggyász); piperetáskák üresen; útikészletek, bőrönd szettek; szíjak kiegészítőkhöz; nyeregtáskák; üresen árusított sminktáskák; válltáskák, tarisnyák; strandtáskák; hétköznapi, utcai táskák; kiegészítők; újrahasznosítható bevásárlótáskák; univerzális sporttáskák; hátizsákok, hátításkák; utazótáskák és bőröndök; poggyász; iskolatáskák; satchel táskák; női táskák, retikulók; pénztárcák; kulcstartó tokok; ernyők, esernyők; napernyők.
- 25 Ruházati cikkek; lábbelik, cipők; fejfedők; talpak lábbelikhez.
- 35 Ruházkodással, lábbelikkal, cipőkkel, fejfedőkkel, utazótáskákkal, bőröndökkel, táskákkal, pénztárcákkal és más hordozóeszközökkel kapcsolatos kiskereskedelmi szolgáltatások; ruházkodással, lábbelikkal, cipőkkel, fejfedőkkel, utazótáskákkal, bőröndökkel, táskákkal, pénztárcákkal és más hordozóeszközökkel kapcsolatos online kiskereskedelmi szolgáltatások; ruházkodással, lábbelikkal, cipőkkel, fejfedőkkel, utazótáskákkal, bőröndökkel, táskákkal, pénztárcákkal és más hordozóeszközökkel kapcsolatos csomagküldő kiskereskedelmi szolgáltatások; ruházkodással, lábbelikkal, cipőkkel, fejfedőkkel, utazótáskákkal, bőröndökkel, táskákkal, pénztárcákkal és más hordozóeszközökkel kapcsolatos áruk összeállítása és bemutatása, lehetővé téve az ügyfelek számára az ilyen áruk kényelmes megtekintését és megvásárlását; reklám, marketing és promóciós szolgáltatások.

(210) M 23 01556

(220) 2023.06.13.

(731) DEICHMANN SE, Essen (DE)

(740) Danubia Szabadalmi és Jogi Iroda Kft., Budapest

(546)

**Click & Collect**

- (511) 18 Utazótáskák, bőröndök, tárcák és más hordozóeszközök; összehajtható aktatáskák; poggyász; munkatáskák; övtáskák és csipőtáskák; táskák, hátizsákok táborozóknak; irattáskák, aktatáskák; bőröndök, útításkák (poggyász);

Nemzeti védjegybejelentések meghirdetése

piperetáskák üresen; útikészletek, bőrönd szettek; szíjak kézitáskákhoz; nyeregtáskák; üresen árusított sminktáskák; válltáskák, tarisznyák; strandtáskák; hétköznapi, utcai táskák; kézitáskák; újrahasznosítható bevásárlótáskák; univerzális sporttáskák; hátizsákok, hátításkák; utazótáskák és bőröndök; poggyász; iskolatáskák; satchel táskák; női táskák, retikulók; pénztárcák; kulcstartó tokok; ernyők, esernyők; napernyők.

25 Ruházati cikkek; lábbelik, cipők; fejfedők; talpak lábbelikhez.

35 Ruházkodással, lábbelikkal, cipőkkel, fejfedőkkel, utazótáskákkal, bőröndökkel, táskákkal, pénztárcákkal és más hordozóeszközökkel kapcsolatos kiskereskedelmi szolgáltatások; ruházkodással, lábbelikkal, cipőkkel, fejfedőkkel, utazótáskákkal, bőröndökkel, táskákkal, pénztárcákkal és más hordozóeszközökkel kapcsolatos online kiskereskedelmi szolgáltatások; ruházkodással, lábbelikkal, cipőkkel, fejfedőkkel, utazótáskákkal, bőröndökkel, táskákkal, pénztárcákkal és más hordozóeszközökkel kapcsolatos csomagküldő kiskereskedelmi szolgáltatások; ruházkodással, lábbelikkal, cipőkkel, fejfedőkkel, utazótáskákkal, bőröndökkel, táskákkal, pénztárcákkal és más hordozóeszközökkel kapcsolatos áruk összeállítása és bemutatása, lehetővé téve az ügyfelek számára az ilyen áruk kényelmes megtekintését és megvásárlását; reklám, marketing és promóciós szolgáltatások.

(210) M 23 01557

(220) 2023.06.13.

(731) DEICHMANN SE public company, Essen (DE)

(740) Danubia Szabadalmi és Jogi Iroda Kft., Budapest

(546)



DEICHMANN
BLACK WEEK

(511) 18 Utazótáskák, bőröndök, tárcák és más hordozóeszközök; összehajtható aktatáskák; poggyász; munkatáskák; övtáskák és csipőtáskák; táskák, hátizsákok táborozóknak; irattáskák, aktatáskák; bőröndök, útításkák (poggyász); piperetáskák üresen; útikészletek, bőrönd szettek; szíjak kézitáskákhoz; nyeregtáskák; üresen árusított sminktáskák; válltáskák, tarisznyák; strandtáskák; hétköznapi, utcai táskák; kézitáskák; újrahasznosítható bevásárlótáskák; univerzális sporttáskák; hátizsákok, hátításkák; utazótáskák és bőröndök; poggyász; iskolatáskák; satchel táskák; női táskák, retikulók; pénztárcák; kulcstartó tokok; ernyők, esernyők; napernyők.

25 Ruházati cikkek; lábbelik, cipők; fejfedők; talpak lábbelikhez.

35 Ruházkodással, lábbelikkal, cipőkkel, fejfedőkkel, utazótáskákkal, bőröndökkel, táskákkal, pénztárcákkal és más hordozóeszközökkel kapcsolatos kiskereskedelmi szolgáltatások; ruházkodással, lábbelikkal, cipőkkel, fejfedőkkel, utazótáskákkal, bőröndökkel, táskákkal, pénztárcákkal és más hordozóeszközökkel kapcsolatos online kiskereskedelmi szolgáltatások; ruházkodással, lábbelikkal, cipőkkel, fejfedőkkel, utazótáskákkal, bőröndökkel, táskákkal, pénztárcákkal és más hordozóeszközökkel kapcsolatos csomagküldő kiskereskedelmi szolgáltatások; ruházkodással, lábbelikkal, cipőkkel, fejfedőkkel, utazótáskákkal, bőröndökkel, táskákkal, pénztárcákkal és más hordozóeszközökkel kapcsolatos áruk összeállítása és bemutatása, lehetővé téve az ügyfelek számára az ilyen áruk kényelmes megtekintését és megvásárlását; reklám, marketing és promóciós szolgáltatások.

(210) M 23 01571

(220) 2023.06.13.

(731) SZ. Z. SZÁLLODAFEJLESZTŐ Korlátolt Felelősségű Társaság, Nagykanizsa (HU)

(740) Dr. Bálint László Ügyvédi Iroda, Budapest

(541) LUA

(511) 35 Apróhirdetések; apróhirdetési szolgáltatások; célzott marketing; digitális marketing; digitális reklámszolgáltatások; direkt marketing szolgáltatások; hirdetési és reklámozási szolgáltatások televíziós, rádiós, postai úton; hirdetési- és reklámszolgáltatások; hirdetési- és reklámszolgáltatások, valamint a hozzájuk kapcsolódó tanácsadás; hirdetési felület, idő és média szolgáltatása és bérbeadása; hirdetési szolgáltatások; hirdetéssel, reklámozással kapcsolatos információ gyűjtése; hirdetéssel, reklámozással kapcsolatos adatok

terjesztése; ingatlantulajdonnal kapcsolatos reklámszolgáltatások; interneten használható reklámok összeállítása; interneten keresztül biztosított hirdetési szolgáltatások; interneten keresztül nyújtott reklámozási szolgáltatások; internetes marketing; internetes reklámozási szolgáltatások; internetes weboldalakként használható reklámok összeállítása; internetes weboldalakként használt reklámanyagok összeállítása; kereskedelmi- és lakóingatlanokkal kapcsolatos reklámozás, hirdetés; kereskedelmi marketing [nem értékesítés]; kereskedelmi promóciós szolgáltatások; kereskedelmi reklámszövegek készítése; kereskedelmi vásárok és kiállítások szervezése; kereskedelmi vásárokon, kiállításokon nyújtott szolgáltatások; marketing szolgáltatások; marketing-szolgáltatások az utazás területén; marketing-szolgáltatások az éttermek területén; marketinggel kapcsolatos adminisztráció; marketinggel kapcsolatos információnyújtás; marketinggel kapcsolatos információnyújtás weboldalakon keresztül; marketingrendezvények megrendezése és lebonyolítása; marketingstratégiák kidolgozása és kivitelezése mások megbízásából; marketingtervek elkészítése; média- és reklámtervek, -konceptiók készítése és megvalósítása; népszerű- és szakajtóban történő hirdetés, reklámozás; nyereményjátékok, versenyek, pályázatok szervezése reklámcélokra; nyomtatott anyagok elektronikus megjelentetése reklámcélra; online reklám- és marketingszolgáltatások; online reklámozás; online reklámozás számítógépes kommunikációs hálózatokon keresztül; online weblapok népszerűsítése, reklámozása és marketingje; promóciós és reklámozási szolgáltatások; promóciós események szervezése és lebonyolítása; promóciós kampányok kidolgozása; promóciós marketing; promóciós marketing-szolgáltatások audiovizuális média felhasználásával; promóciós szolgáltatások; rádió- és tévéreklámok gyártása és forgalmazása; rádiós és televíziós reklámügynökség hirdetési szolgáltatásai; rádiós és televíziós reklámozás; rádiós reklámok készítése; rádiós reklámozás; rádiós reklámspotok gyártása; reklám és marketing; reklám és marketing szolgáltatások; reklám- és marketingszolgáltatások kommunikációs csatornákon keresztül biztosítva; reklám- és marketingszolgáltatások blogokon keresztül biztosítva; reklám- és promóciós szerződések készítése harmadik felek számára; reklám, marketing és promóciós anyagok terjesztése; reklám szórólapok elkészítése; reklámanyag frissítése; reklámanyag készítése; reklámanyag összeállítása; reklámanyag sokszorosítása; reklámanyagok és reklámok készítése, kiadása; reklámanyagok és -szövegek megjelentetése; reklámanyagok készítése; reklámanyagok megjelentetése; vállalati kommunikációs szolgáltatások; bemutató [promóciós/reklámozási célokra]; bemutatók szervezése kereskedelmi célokra; bemutatók szervezése üzleti célokra; promóciós, reklám célú árubemutató; reklámcélú bemutatók szervezése; reklámcélú bemutatók szervezése és lebonyolítása; reklámcélú kiállítások szervezése és lebonyolítása; termékbemutatók szervezése és lebonyolítása; nyomtatott reklámanyagok terjesztése; mások áruinak és szolgáltatásainak promóciója kuponok osztásával; nyomtatott promóciós anyagok terjesztése postai úton; promóciós anyagok terjesztése; promóciós szórólapok terjesztése; prospektusok és termékminták terjesztése; reklám- és promóciós anyagok terjesztése; reklám-, marketing és hirdetési anyagok terjesztése; reklám, prospektusok terjesztése; reklámanyag-terjesztés; reklámanyagok online terjesztése; reklámanyagok, nevezetesen szórólapok, prospektusok, broszúrák, áruminták terjesztése, főként katalóguson keresztüli távértékesítés céljából [akár külföldi, akár belföldi]; reklámanyag-terjesztési szolgáltatások; reklámanyagok [röplapok, prospektusok, nyomtatványok, áruminták] terjesztése; reklámanyagok terjesztése; reklámanyagok terjesztése [szórólapok, prospektusok és nyomtatványok]; reklámanyagok terjesztése postai úton; reklámhirdetések terjesztése; reklámlevél szolgáltatás; reklámminták terjesztésének lebonyolítása; reklámok és kereskedelmi hirdetések terjesztése; reklámok terjesztése interneten keresztül; reklámok terjesztése online kommunikációs hálózatokon; reklámozó szórólapok terjesztése; reklámminták terjesztésének lebonyolítása telefonos megkeresések alapján; reklámlevelek és rendszeres kiadásokhoz csatolt reklám-melléletek terjesztése; reklámprospektusok terjesztése; reklámszórólapok terjesztése; reklámszövegek terjesztése; reklámterjesztés; reklámterjesztési szolgáltatások internetes online kommunikációs hálózaton keresztül; reklámterjesztési szolgáltatások az interneten keresztül; reklámterjesztési szolgáltatások; röplapterjesztés; szórólapok, broszúrák, nyomtatott anyagok és termékminták reklámcélú terjesztése; terjesztés (reklámanyag -); termékek terjesztése, szétosztása reklámcélokból; termékminták, áruminták terjesztése; termékminták terjesztése reklámcélokra; direkt marketingre vonatkozó konzultáció; marketingtanácsadás a közösségi média területén; marketinggel kapcsolatos szakmai konzultáció; marketinggel kapcsolatos konzultációs szolgáltatások; reklám- és marketing konzultáció;

üzleti hirdetéshez, reklámozáshoz kapcsolódó konzultáció; digitális hirdetőtáblák bérbeadása; hirdetési hely bérbeadása.

41 Aerobik versenyek; divatbemutatók szervezése szórakoztatási célokból; díjátadó ünnepségek szervezése; díjátadó ünnepségek rendezése és lebonyolítása; élő e-sportesemények lebonyolítása; előadások szervezése; előadások szervezése és lebonyolítása; éves beszerzési konferencia szervezése; éves oktatási konferencia szervezése; főzőversenyek szervezésével kapcsolatos konzultáció; futball versenyek szervezése; futballbajnokságok rendezése; gasztronómiai versenyekkel kapcsolatos konzultációs szolgáltatások; golfversenyek szervezése; halász- és horgászversenyek szervezése és lebonyolítása; hirdetéssel, reklámozással kapcsolatos szemináriumok szervezése; jachtversenyek szervezése; játékok szervezése; játékok szervezése és lebonyolítása; játékok szervezése, rendezése; játékok, vetélkedők és versenyek rendezése; kapcsolódó oktatási szemináriumok szervezése; képzési célú bemutatók szervezése; képzési célú gyűlések, szakmai konferenciák szervezése; képzési célú kiállítások, bemutatók szervezése; képzési célú vetélkedők, versenyek szervezése; képzési szemináriumok lebonyolítása; képzéssel kapcsolatos konferenciák rendezése; képzéssel kapcsolatos konferenciák szervezése; képzéssel kapcsolatos szemináriumok szervezése; képzéssel kapcsolatos szemináriumok rendezése; kereskedelemmel kapcsolatos szemináriumok szervezése; kereskedelemmel kapcsolatos szemináriumok rendezése; kiállítási szolgáltatások oktatási célokra; kereskedelmi, szakmai konferenciák szervezése; kiállítások szervezése oktatási célokra; kiállítások megszervezése oktatási célokra; kiállítások lebonyolítása szórakoztatási célokra; konferenciák, kongresszusok, szimpóziumok szervezése és lebonyolítása; konferenciák, kongresszusok szervezése és lebonyolítása; konferenciák és szimpóziumok szervezése az orvostudomány területén; konferenciák és szemináriumok szervezése és lebonyolítása; konferencia szolgáltatások; konferenciák szervezése; konferenciák szervezése és lebonyolítása; konferenciák szervezése, lebonyolítása és rendezése; konferenciák szervezésével, lebonyolításával és rendezésével kapcsolatos tanácsadási és tájékoztató szolgáltatások; konferenciaszervezés; kosárlabda meccsek és bemutatók rendezése; kulturális célú bemutatók, kiállítások szervezése; kulturális célú bemutatók szervezése; kulturális célú vetélkedők, versenyek szervezése; kulturális vagy oktatási célú kiállítások szervezése; mérkőzésszervező szolgáltatások; kutyaversenyek szervezése; oktatási célú bemutatók szervezése; oktatási célú előadások tervezése; oktatási célú kiállítások lebonyolítása; oktatási célú kiállításszervezés; oktatási célú összefüggések rendezése; oktatási célú kongresszusok szervezése; oktatási konferenciák szervezése; összefüggések lebonyolítása; önismereti műhelyek és szemináriumok lebonyolítása; rekreációs, szabadidős versenyek rendezése; rekreációs célú szemináriumok szervezése; rekreációs célú összefüggések rendezése; sakkversenyek szervezése; sportversenyek rendezése; szemináriumok és kongresszusok tartása, vezetése; szolgáltatások vetélkedők szervezéséhez; szórakoztató versenyek szervezése; táncversenyek szervezése; találkozók szervezése és lebonyolítása; találkozók és konferenciák szervezése; vetélkedők intézése [szervezése]; vetélkedők szervezése; élő show-k rendezése; létesítmények rendelkezésre bocsátása szabadidős tevékenységekhez; létesítmények bérbeadása televíziós műsorok készítéséhez; sportfelszerelések és -eszközök bérbeadása; szállodák által biztosított szórakoztatási szolgáltatások; szállodai takarítással kapcsolatos képzési szolgáltatások; vendéglátóipari szolgáltatások (szórakoztatás).

43 Átmeneti pihenőhelyek biztosítása utasok részére; átmeneti szállások kiadása; ideiglenes elszállásolás biztosítása; ideiglenes elszállásolások megszervezése; ideiglenes szállás szervezése és biztosítása; ideiglenes szobabérlés; jótékonyági szolgáltatások, nevezetesen ideiglenes szállásadás; közösségi célú helyiségek bérbeadása; pavilonok kölcsönzése, bérbeadása; recepciós szolgáltatások ideiglenes szálláshelyeken [kulcsátadás]; recepciós szolgáltatások ideiglenes elszállásoláshoz [érkezések és távozások ügyintézése]; rendezvényhelyiségek, valamint ideiglenes iroda- és tárgyalóhelyiségek biztosítása; mozgatható moduláris épületek bérbeadása; rendezvénysátrak kölcsönzése; rendezvénysátrak bérbeadása; szállás biztosítása klubok, csoportok tagjainak; szállásadási szolgáltatások összefüggésekhez; szállásadással kapcsolatos irodai szolgáltatások; szállodák, szállók, panziók, üdülő és turista szálláshelyek; szoba- és terembérlési szolgáltatások; szobák bérbeadása; szobák bérbeadása időszakos lakhatási lehetőségként; üdülési szállás biztosítása; vendéglátási szolgáltatások [szállásadás]; alkoholos italok felszolgálása; bankett szolgáltatások; bankettek szervezése; bár- és

Nemzeti védjegybejelentések meghirdetése

éttermi szolgáltatások; bár szolgáltatások; bisztró [büfé] szolgáltatások; büfészolgáltatások koktélbárok számára; delikát éttermek, csemegeárúk [éttermek]; elhelyezés biztosítása összejövetelekhez; elvihető ételekkel kapcsolatos szolgáltatások; elvitelre árusító éttermek; elvitelre árusított ételek szolgáltatása; esküvői fogadások rendezése [étel és ital]; étel előkészítés; étel- és italkészítés; elvitelre készített ételekkel és italokkal kapcsolatos szolgáltatások; étel- és italkészítési szolgáltatások; ételek és italok felszolgálása; ételek és italok biztosítása éttermekben és bárókban; ételek és italok felszolgálása éttermi vendégek számára; ételek és italok felszolgálása vendégek számára; ételek és italok készítése és biztosítása azonnali fogyasztásra; ételek és italok szolgáltatása éttermi vendégek számára; ételfőzési, melegkonyhai szolgáltatások; ételkészítés; ételkészítés mások számára kiszervezéssel; ételkészítés megrendelésre; ételkészítési szolgáltatások; ételszobrászat; éttermek [szolgáltatások]; éttermi szolgáltatások; éttermi szolgáltatások, beleértve az engedéllyel rendelkező bár létesítményeket, szolgáltatásokat; fagylyaltozók, fagylyaltozói szolgáltatások; italszolgáltatás biztosítása; juice bár szolgáltatásai; kávézói szolgáltatások; koktélbárok; koktélbárok szolgáltatásai; magán vacsoraklub szolgáltatások; pultosszolgáltatások; salátabárok; snack-szolgáltatások; sommelier-szolgáltatások; sörbárok; svédasztalos éttermi szolgáltatások; szállást és reggelit biztosító szolgáltatások; szállodai étkezés, étkeztetés megszervezése; szállodai éttermi szolgáltatások; szállodák által nyújtott éttermi szolgáltatások; szolgáltatások ételek biztosításához; szolgáltatások italok biztosításához; tapas bárok; vállalati vendéglátás (étel és ital szolgáltatása); vendéglátási szolgáltatások [étel- és italszolgáltatás]; vízipipás bárok szolgáltatásai; foglalás panziókban; átmeneti szállások foglalása; foglalási szolgáltatások szállodákba; foglalási ügynökségek szolgáltatásai szállodai elhelyezéshez; helyfoglalás szállodákban; hotelinformáció nyújtása weboldalon keresztül; idegenforgalmi szálláshelyek foglalása; ideiglenes szállás foglalása nyaralókban; ideiglenes szállásfoglalás; ideiglenes szállások foglalása az interneten keresztül; ideiglenes szállásszervezés; időszakos szállásfoglalással kapcsolatos információk, tanácsadási és foglalási szolgáltatások; információk biztosítása ideiglenes szálláslehetőségekkel kapcsolatosan az interneten keresztül; kempingszállások foglalása; szállásfoglalás szállodákba; szállásfoglalás; online információnyújtás szállodai foglalásokkal kapcsolatban; online információnyújtás nyaralási szállások lefoglalásával kapcsolatban; szállásfoglalás utazók számára; szállásfoglalási szolgáltatások [időmegosztás]; szállásfoglalással kapcsolatos információnyújtás; szállásinformációk biztosítása az interneten; szállodai szobafoglalás, szállásfoglalás; szállodai foglalási szolgáltatások az interneten keresztül; szállodai foglalási szolgáltatások; szállodai férőhely foglalás; szállodai elhelyezés értékelése; szállodákkal kapcsolatos információk; szállodákkal kapcsolatos elektronikus információk szolgáltatások; szállodai szobák lefoglalása utazók számára; szobafoglalás utazóknak; szobafoglalás; szállodákkal kapcsolatos információ nyújtása weboldalon keresztül; szállodákkal kapcsolatos információnyújtás; üdülési szállásfoglalási szolgáltatások; üdülőszállások értékelése; szobafoglalási, valamint szállodai foglalási szolgáltatások biztosítása; utazásszervezői szolgáltatások ideiglenes szálláshelyek foglalásához.

(210) M 23 01609

(220) 2023.06.15.

(731) Egis Gyógyszergyár Zrt., Budapest (HU)

(740) dr. Béres Evelin Erzsébet, Budapest

(541) PAGLODIN

(511) 5 Gyógyszerészeti készítmények emberi felhasználásra; vitaminkészítmények; diétás táplálékkiegészítők; táplálékkiegészítők és diétás készítmények; gyógyhatású kenőcsök; gyógyhatású krémek bőrre.

(210) M 23 01615

(220) 2023.06.16.

(731) SkinTime BodyCare Kft., Budapest (HU)

(740) dr. Hadnagy József, Budapest

(541) MOMiAM

(511) 3 Nem gyógyhatású kozmetikumok és piperekészítmények; illatszerek, esszenciaolajok; bőrápoló kozmetikai krémek; bőrön használt kozmetikumok; arc és test maszkok/pakolások; arc- és testvajak; bőrápoló készítmények;

Nemzeti védjegybejelentések meghirdetése

funkcionális kozmetikumok; smink; sminktermékek; szépségápoló folyadékok; szépségápoló kozmetikumok; szépségápoló szérumok; szappanok és gélek; test- és arcápoló olajok; testápolási és szépségápolási készítmények; testmasszírozáshoz használt olajok; testpermetek; tusoló- és fürdőzselé; zselés szempárnák kozmetikai célokra; bőr-, szem- és körömápoló készítmények; fürdő- és zuhanyolajok (nem gyógyhatású); fürdő- és tusolókészítmények; fürdőkészítmények.

(210) M 23 01616

(220) 2023.06.16.

(731) SkinTime BodyCare Kft., Budapest (HU)

(740) dr. Hadnagy József, Budapest

(541) MANiAM

(511) 3 Nem gyógyhatású kozmetikumok és piperekészítmények; illatszerek, eszenciaolajok; bőrápoló kozmetikai krémek; bőrön használt kozmetikumok; arc és test maszkok/pakolások; arc- és testvajak; bőrápoló készítmények; funkcionális kozmetikumok; smink; sminktermékek; szépségápoló folyadékok; szépségápoló kozmetikumok; szépségápoló szérumok; szappanok és gélek; test- és arcápoló olajok; testápolási és szépségápolási készítmények; testmasszírozáshoz használt olajok; testpermetek; tusoló- és fürdőzselé; zselés szempárnák kozmetikai célokra; bőr-, szem- és körömápoló készítmények; fürdő- és zuhanyolajok (nem gyógyhatású); fürdő- és tusolókészítmények; fürdőkészítmények.

(210) M 23 01617

(220) 2023.06.16.

(731) SkinTime BodyCare Kft., Budapest (HU)

(740) dr. Hadnagy József, Budapest

(541) FIRE POWERED BY MOMiAM

(511) 3 Nem gyógyhatású kozmetikumok és piperekészítmények; illatszerek, eszenciaolajok; bőrápoló kozmetikai krémek; bőrön használt kozmetikumok; arc és test maszkok/pakolások; arc- és testvajak; bőrápoló készítmények; funkcionális kozmetikumok; smink; sminktermékek; szépségápoló folyadékok; szépségápoló kozmetikumok; szépségápoló szérumok; szappanok és gélek; test- és arcápoló olajok; testápolási és szépségápolási készítmények; testmasszírozáshoz használt olajok; testpermetek; tusoló- és fürdőzselé; zselés szempárnák kozmetikai célokra; bőr-, szem- és körömápoló készítmények; fürdő- és zuhanyolajok (nem gyógyhatású); fürdő- és tusolókészítmények; fürdőkészítmények.

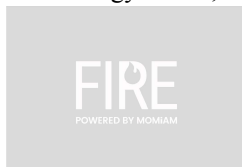
(210) M 23 01618

(220) 2023.06.16.

(731) SkinTime BodyCare Kft., Budapest (HU)

(740) dr. Hadnagy József, Budapest

(546)



(511) 3 Nem gyógyhatású kozmetikumok és piperekészítmények; illatszerek, eszenciaolajok; bőrápoló kozmetikai krémek; bőrön használt kozmetikumok; arc és test maszkok/pakolások; arc- és testvajak; bőrápoló készítmények; funkcionális kozmetikumok; smink; sminktermékek; szépségápoló folyadékok; szépségápoló kozmetikumok; szépségápoló szérumok; szappanok és gélek; test- és arcápoló olajok; testápolási és szépségápolási készítmények; testmasszírozáshoz használt olajok; testpermetek; tusoló- és fürdőzselé; zselés szempárnák kozmetikai célokra; bőr-, szem- és körömápoló készítmények; fürdő- és zuhanyolajok (nem gyógyhatású); fürdő- és tusolókészítmények; fürdőkészítmények.

(210) M 23 01619

(220) 2023.06.16.

(731) SkinTime BodyCare Kft., Budapest (HU)

(740) dr. Hadnagy József, Budapest

(546)**MOMIAM**

(511) 3 Nem gyógyhatású kozmetikumok és piperekészítmények; illatszerek, eszenciaolajok; bőrápoló kozmetikai krémek; bőrön használt kozmetikumok; arc és test maszkok/pakolások; arc- és testvajak; bőrápoló készítmények; funkcionális kozmetikumok; smink; sminktermékek; szépségápoló folyadékok; szépségápoló kozmetikumok; szépségápoló szérumok; szappanok és gélek; test- és arcápoló olajok; testápolási és szépségápolási készítmények; testmasszírozáshoz használt olajok; testpermetek; tusoló- és fürdőzselé; zselés szempárnák kozmetikai célokra; bőr-, szem- és körömápoló készítmények; fürdő- és zuhanyolajok (nem gyógyhatású); fürdő- és tusolókészítmények; fürdőkészítmények.

(210) M 23 01620**(220) 2023.06.16.**

(731) SkinTime BodyCare Kft., Budapest (HU)

(740) dr. Hadnagy József, Budapest

(546)

(511) 3 Nem gyógyhatású kozmetikumok és piperekészítmények; illatszerek, eszenciaolajok; bőrápoló kozmetikai krémek; bőrön használt kozmetikumok; arc és test maszkok/pakolások; arc- és testvajak; bőrápoló készítmények; funkcionális kozmetikumok; smink; sminktermékek; szépségápoló folyadékok; szépségápoló kozmetikumok; szépségápoló szérumok; szappanok és gélek; test- és arcápoló olajok; testápolási és szépségápolási készítmények; testmasszírozáshoz használt olajok; testpermetek; tusoló- és fürdőzselé; zselés szempárnák kozmetikai célokra; bőr-, szem- és körömápoló készítmények; fürdő- és zuhanyolajok (nem gyógyhatású); fürdő- és tusolókészítmények; fürdőkészítmények.

(210) M 23 01622**(220) 2023.06.15.**

(731) Livolo Hungary Kft., Győr (HU)

(740) Török Antal, Győr

(541) SLINEX

(511) 9 Kaputelefonok, videós kaputelefonok, videós kaputelefon készülékek, megjelenítő táblák, kijelzők fémből [világító vagy mechanikus], elektronikus kijelzők, kijelző táblák, elektronikus numerikus kijelzők, képernyők, kijelzők; fent említett áruk alkatrészei és szerelvényei.

(210) M 23 01623**(220) 2023.06.16.**

(731) CAFÉ 5 Vendéglátó és Szolgáltató Korlátolt Felelősségű Társaság, Szombathely (HU)

(740) Dr. Erős Anikó, Sárovar

(546) CINEMACAFÉ****

(511) 43 Vendéglátási szolgáltatások [étel- és italszolgáltatás].

(210) M 23 01624

(220) 2023.06.16.

(731) LaMome International Kft., Budapest (HU)

(740) Dr. Kocsomba Nelli Ügyvédi Iroda, Budapest

(546) LA MÔME 

(511) 3 Bőrápoló krémek és testápolók; nem gyógyászati célú pipercikkek; kozmetikai fürdő- és tusfürdők, bőrápoló kozmetikai készítmények; ajakápoló készítmények; illóolajok; babaolajok; tisztítókészítményekkel átitatott babatörlőkendők.

16 Könyvek; tájékoztató könyvek; brosúrák; babanaplók.

24 Textiliák és pótanyagaik; vászon háztartási célokra; kiságy takarók; takaró újszülött babáknak; úti takarók, plédok; ágyneműk és takarók; takarók kültéri használatra; háztartási textiliák; baba hálósákok; textil pelenka.

35 Online kiskereskedelmi szolgáltatások; reklámanyagok online terjesztése, megjelenítése; reklám- és marketingszolgáltatások blogokon keresztül biztosítva; internetes hirdetési felület bérbeadása; online reklám- és marketingszolgáltatások; reklámozás; kereskedelmi adminisztráció; vállalati kommunikációs, promóciós szolgáltatások; árubemutatók rendezése üzleti, eladási, kereskedelmi, reklámozási célokra; értékesítési és népszerűsítő ösztönzőprogramok szervezése, működtetése és felügyelete; értékesítési és promóciós ösztönzőprogramok adminisztrációja; harmadik fél termékeinek és szolgáltatásainak népszerűsítése, értékesítések adminisztrációja; internetes marketinggel kapcsolatos tanácsadói szolgáltatások; reklám- és marketingkonzultáció; marketing-tanácsadás és -szolgáltatások; termékek és szolgáltatások reklámozására szolgáló felület biztosítása weboldalakon; weboldalakon rendelkezésre álló hely biztosítása áruk és szolgáltatások reklámozása céljából; adásvételi szerződések készítése harmadik felek számára; ajánlatok termékekre vagy szolgáltatásokra; árukkal és szolgáltatásokkal kapcsolatos fogyasztói adatok nyújtása; árukkal kapcsolatos ajánlatok nyújtása a fogyasztók számára kereskedelmi célokból; értékesítési adminisztráció; kereskedelmi és gazdasági kapcsolatok közvetítése; kereskedelmi tranzakciók közvetítése és lebonyolítása; közösségi vásárlás megszervezése; megvásárolni szánt termékek és áruk kiválasztásával kapcsolatos információnyújtás és tanácsadás a fogyasztók számára; online piactér biztosítása áruk és szolgáltatások eladói és vásárlói részére; online rendelési szolgáltatások; számítógépesített készletrendelés; vásárlói termékinformációk nyújtása az interneten; adatfeldolgozás; kereskedelmi információk szerzése, összeállítása, gyűjtése; kereskedelmi nyilvántartások összeállítása; webáruház működtetésével kapcsolatos adminisztráció; webáruház működtetésével kapcsolatos hirdetési szolgáltatások; üzleti információk nyújtása weboldalon keresztül; Pay Per Click (PPC) hirdetés; reklámszövegek írása; reklámszövegek publikálása.

41 Nevelés; szakmai képzés; szórakoztatás; sport- és kulturális tevékenységek.

(210) M 23 01626

(220) 2023.06.16.

(731) MFB-Ingtatlanfejlesztő Zrt., Budapest (HU)

(740) dr. Lombard-Eszes Alma, Budapest

(541) Hotel Aquarell

(511) 41 Nevelés; szakmai képzés; szórakoztatás; sport- és kulturális tevékenységek.

43 Vendéglátás (élelmezés); időleges szállásadás.

(210) M 23 01628

(220) 2023.06.16.

(731) Dob 18 HORECA Kft., Budapest (HU)

(740) Dr. Simala Zoltán Ügyvédi Iroda, Budapest

(541) Pastamore

(511) 40 Főtt élelmiszerek kezelése.

43 Étél és ital catering; étel és ital catering intézményeknek; étel és ital catering bankettek; étel és ital catering koktélparkra; ételkiszállítási szolgáltatások, azonnali fogyasztásra; kültéri étkeztetési szolgáltatások; vendéglátással kapcsolatos szolgáltatások; üzleti célú étkeztetési szolgáltatások; alkoholos italok felszolgálása; bankett szolgáltatások; bankettek szervezése; bár- és éttermi szolgáltatások; bár szolgáltatások; bárók; bisztró [büfé] szolgáltatások; borbárok; borkóstolási szolgáltatások (italok biztosítása); borozói szolgáltatások; büfészolgáltatások koktélbárok számára; delikát éttermek, csemegeáruk [éttermek]; elhelyezés biztosítása összejövetelekhez; elvihető ételekkel kapcsolatos szolgáltatások; elvitelre árusító éttermek; elvitelre árusított ételek szolgáltatása; elvitelre készített ételekkel és italokkal kapcsolatos szolgáltatások; esküvői fogadások rendezése [étel és ital]; étel előkészítés; étel- és italkészítés; étel- és italkészítési szolgáltatások; étel- és italszolgáltatás mobil teherautóból; ételek díszítése; ételek és italok biztosítása bisztrókban; ételek és italok biztosítása éttermekben és bárókban; ételek és italok felszolgálása; ételek és italok felszolgálása éttermi vendégek számára; ételek és italok felszolgálása vendégek számára; ételek és italok felszolgálása éttermekben és bárókban; ételek és italok készítése és biztosítása azonnali fogyasztásra; ételek és italok szolgáltatása éttermi vendégek számára; ételek és italok szolgáltatása vendégek számára; ételfőzési, melegkonyhai szolgáltatások; ételkészítés; ételkészítés mások számára kiszervezéssel; ételkészítés megrendelésre; ételkészítési szolgáltatások; ételszobrászat; étkezdei, menzai szolgáltatások; éttermek [szolgáltatások]; éttermi szolgáltatások; éttermi szolgáltatások, beleértve az engedéllyel rendelkező bár létesítményeket, szolgáltatásokat; éttermi szolgáltatások étel elvitelre árusításához; fagyaltatók, fagyaltatói szolgáltatások; grilléttermek; gyorséttermek, snack bárók; gyorséttermi szolgáltatások; italszolgáltatás biztosítása; kávéház; kávéházak; kávéházi szolgáltatás; kávézói szolgáltatások; koktélbárok; koktélbárok szolgáltatásai; mobil éttermi szolgáltatások; pizzériák; pultosszolgáltatások; snack-szolgáltatások; sommelier-szolgáltatások; salátabárok; svédasztalos éttermi szolgáltatások; szolgáltatások italok biztosításához; szolgáltatások ételek biztosításához; teaházak; teaházi szolgáltatások; tempura éttermi szolgáltatások; tortadíszítések; vállalati vendéglátás (étel és ital szolgáltatása); vendéglátási szolgáltatások [étel- és italszolgáltatás]; zártkörű drinkbár szolgáltatások.

(210) M 23 01633

(220) 2023.06.16.

(731) Dob 18 HORECA Kft., Budapest (HU)

(740) Dr. Simala Zoltán Ügyvédi Iroda, Budapest

(541) Bazaar Grill

(511) 40 Főtt élelmiszerek kezelése.

43 Étél és ital catering; étel és ital catering intézményeknek; étel és ital catering bankettek; étel és ital catering koktélparkra; ételkiszállítási szolgáltatások, azonnali fogyasztásra; vendéglátással kapcsolatos szolgáltatások; üzleti célú étkeztetési szolgáltatások; kültéri étkeztetési szolgáltatások; alkoholos italok felszolgálása; bankett szolgáltatások; bankettek szervezése; bár- és éttermi szolgáltatások; bár szolgáltatások; bárók; bisztró [büfé] szolgáltatások; borbárok; borkóstolási szolgáltatások (italok biztosítása); borozói szolgáltatások; büfészolgáltatások koktélbárok számára; delikát éttermek, csemegeáruk [éttermek]; elhelyezés biztosítása összejövetelekhez; elvihető ételekkel kapcsolatos szolgáltatások; elvitelre árusító éttermek; elvitelre árusított ételek szolgáltatása; elvitelre készített ételekkel és italokkal kapcsolatos szolgáltatások; esküvői fogadások rendezése [étel és ital]; étel előkészítés; étel- és italkészítés; étel- és italkészítési szolgáltatások; étel- és italszolgáltatás mobil teherautóból; ételek díszítése; ételek és italok biztosítása bisztrókban; ételek és italok biztosítása éttermekben és bárókban; ételek és italok felszolgálása; ételek és italok felszolgálása éttermi vendégek számára; ételek és italok felszolgálása vendégek számára; ételek és italok felszolgálása éttermekben és bárókban; ételek és italok készítése és biztosítása azonnali fogyasztásra; ételek és italok szolgáltatása éttermi vendégek számára; ételek és italok szolgáltatása vendégek számára; ételfőzési, melegkonyhai szolgáltatások; ételkészítés; ételkészítés mások számára kiszervezéssel; ételkészítés megrendelésre; ételkészítési szolgáltatások; ételszobrászat; étkezdei, menzai szolgáltatások; éttermek [szolgáltatások]; éttermi szolgáltatások; éttermi

Nemzeti védjegybejelentések meghirdetése

szolgáltatások, beleértve az engedéllyel rendelkező bár létesítményeket, szolgáltatásokat; éttermi szolgáltatások étel elvitelre árusításához; fagyfaltozók, fagyfaltozói szolgáltatások; grilléttermek; gyorséttermek, snack bárók; gyorséttermi szolgáltatások; italszolgáltatás biztosítása; kávéház; kávéházak; kávéházi szolgáltatás; kávézó szolgáltatások; koktélbárok; koktélbárok szolgáltatásai; mobil éttermi szolgáltatások; pizzériák; pultosszolgáltatások; snack-szolgáltatások; sommelier-szolgáltatások; salátabárok; svédasztalos éttermi szolgáltatások; szolgáltatások italok biztosításához; szolgáltatások ételek biztosításához; teaházak; teaházi szolgáltatások; tempura éttermi szolgáltatások; tortadíszítések; vállalati vendéglátás (étel és ital szolgáltatása); vendéglátási szolgáltatások [étel- és italszolgáltatás]; zártkörű drinkbár szolgáltatások.

(210) M 23 01635

(220) 2023.06.16.

(731) Dob 18 HORECA Kft., Budapest (HU)

(740) Dr. Simala Zoltán Ügyvédi Iroda, Budapest

(541) **Brunch&Bubbles**

(511) 40 Főtt élelmiszerek kezelése.

43 Étél és ital catering; étél és ital catering bankettek; étél és ital catering intézményeknek; étél és ital catering koktélparkra; ételkiszállítási szolgáltatások, azonnali fogyasztásra; kültéri étkeztetési szolgáltatások; vendéglátással kapcsolatos szolgáltatások; üzleti célú étkeztetési szolgáltatások; alkoholos italok felszolgálása; bankett szolgáltatások; bankettek szervezése; bár- és éttermi szolgáltatások; bár szolgáltatások; bárók; bisztró [büfé] szolgáltatások; borbárok; borkóstolási szolgáltatások (italok biztosítása); borozói szolgáltatások; büfészolgáltatások koktélbárok számára; delikát éttermek, csemegeáruk [éttermek]; elhelyezés biztosítása összejövetelekhez; elvihető ételekkel kapcsolatos szolgáltatások; elvitelre árusító éttermek; elvitelre árusított ételek szolgáltatása; elvitelre készített ételekkel és italokkal kapcsolatos szolgáltatások; esküvői fogadások rendezése [étel és ital]; étél előkészítés; étél- és italkészítés; étél- és italkészítési szolgáltatások; étél- és italszolgáltatás mobil teherautóból; ételek díszítése; ételek és italok biztosítása internet kávézóban; ételek és italok biztosítása bisztrókban; ételek és italok biztosítása fánkoltokban; ételek és italok biztosítása éttermekben és bárókban; ételek és italok felszolgálása; ételek és italok felszolgálása internet kávézóban; ételek és italok felszolgálása éttermi vendégek számára; ételek és italok felszolgálása vendégek számára; ételek és italok felszolgálása fánkoltokban; ételek és italok felszolgálása éttermekben és bárókban; ételek és italok készítése és biztosítása azonnali fogyasztásra; ételek és italok szolgáltatása éttermi vendégek számára; ételek és italok szolgáltatása vendégek számára; ételfőzési, melegkonyhai szolgáltatások; ételkészítés; ételkészítés mások számára kiszervezéssel; ételkészítés megrendelésre; ételkészítési szolgáltatások; ételszobrászat; étkezdei, menzai szolgáltatások; éttermek [szolgáltatások]; éttermi szolgáltatások; éttermi szolgáltatások, beleértve az engedéllyel rendelkező bár létesítményeket, szolgáltatásokat; éttermi szolgáltatások étel elvitelre árusításához; fagyfaltozók, fagyfaltozói szolgáltatások; grilléttermek; gyorséttermek, snack bárók; gyorséttermi szolgáltatások; italszolgáltatás biztosítása; juice bár szolgáltatásai; kantinek, büfék, étkezdék; kávéház; kávéházak; kávéházi szolgáltatás; kávézó szolgáltatások; kekszek díszítése; koktélbárok; koktélbárok szolgáltatásai; mobil éttermi szolgáltatások; pizzériák; salátabárok; snack-szolgáltatások; sommelier-szolgáltatások; szolgáltatások ételek biztosításához; szolgáltatások italok biztosításához; teaházak; teaházi szolgáltatások; tempura éttermi szolgáltatások; tejbárszolgáltatások; tortadíszítések; vállalati vendéglátás (étel és ital szolgáltatása); vendéglátási szolgáltatások [étel- és italszolgáltatás]; zártkörű drinkbár szolgáltatások.

(210) M 23 01643

(220) 2023.06.16.

(731) Zsikla Imre Zsolt, Kerekegyháza (HU)

(541) **ZSIKLA BROILER**

(511) 35 Az élő szárnyasok kis- és nagykereskedelmi forgalmazása, valamint állateledelek, tápok, kis- és nagykereskedelme.

(210) M 23 01644

(220) 2023.06.16.

(731) Zsikla Imre Zsolt, Kerekegyháza (HU)

(546) **ZSIKLA BROILER** 

(511) 35 Az élő szárnyasok kis- és nagykereskedelmi forgalmazása, valamint állateledelek, tápok, kis- és nagykereskedelme.

(210) M 23 01646

(220) 2023.06.16.

(731) Naszvadi Endre Zoltán, Dombóvár (HU)

(546)



(511) 29 Hús, hal-, baromfi- és vadhús; húskivonatok; tartósított, fagyasztott, szárított és főzött gyümölcsök és zöldségek; zselék, lekvárok (dzsemek), kompótok; tojások; tej, sajt, vaj, joghurt és egyéb tejtermékek; étkezési olajok és zsírok.

30 Kávé, tea, kakaó és helyettesítők; rizs, tészta és metélt; tapióka és szágó; lisztek és más gabonakészítmények; kenyér, péksütemények és cukrászsütemények; csokoládé; fagylalt, szorbetek és más ehető jégkrémek; cukor, méz, melaszszirup; élesztő, sütőporok; só, ízesítők, fűszerek; tartósított fűszernövények; ecet, szószok és egyéb fűszerek; jég (fagyott víz).

31 Nyers feldolgozatlan mezőgazdasági, akvakultúrás, kertészeti és erdészeti termékek; nyers és feldolgozatlan magok és vetőmagok; friss gyümölcsök és zöldségek, friss fűszernövények; élő növények és virágok; hagymák, palánták és magok ültetéshez; élő állatok; táplálékok és italok állatoknak; maláta.

39 Szállítás; áruk csomagolása és raktározása; utazásszervezés.

(210) M 23 01652

(220) 2023.06.20.

(731) Bencze Gábor, Budapest (HU)

(541) **SolarLuna**

(511) 6 Rozsdamentes acél, tiszta alumínium.

9 Akkumulátorok, napelemek.

19 Műanyag építőelemek.

35 Napelem és tartószerkezetek kis- és nagykereskedelme.

37 Építőipari szolgáltatások, napelem telepítés, szerelés.

(210) M 23 01682

(220) 2023.06.20.

(731) Szerencsejáték Zártkörűen Működő Részvénytársaság, Budapest (HU)

(740) dr. Pregun Csenge Lilla, Budapest

(541) **Napi Mázli**

(511) 16 Papír és karton; nyomtatványok; könyvkötészeti cikkek; fényképek; papíráruk és irodaszerek, bútorok kivételével; ragasztók irodai és otthoni célokra; írószerek és anyagok művészek részére; ecsetek; tanítási és oktatási anyagok; műanyag lapok, fóliák és tasakok bevonáshoz és csomagoláshoz; nyomdai betűk, nyomódúcok.

- 35 Reklámozás; vállalkozások vezetése, szervezése és adminisztrációja; irodai tevékenységek.
41 Oktatás-nevelés; képzés; szórakoztatás; sport- és kulturális tevékenységek.

(210) M 23 01683**(220) 2023.06.20.**

(731) Szerencsejáték Zártkörűen Működő Részvénytársaság, Budapest (HU)

(740) dr. Pregun Csenge Lilla, Budapest

(546) The logo for 'NAPI MAZLI' features the words 'NAPI' and 'MAZLI' in a bold, stylized font. 'NAPI' is in blue with a white outline, and 'MAZLI' is in green with a white outline. To the right of the text is a circular icon containing a red and white swirl, resembling a traditional Hungarian folk motif.

(511) 16 Papír és karton; nyomtatványok; könyvkötészeti cikkek; fényképek; papíráruk és irodaszerek, bútorok kivételével; ragasztók irodai és otthoni célokra; írószerek és anyagok művészek részére; ecsetek; tanítási és oktatási anyagok; műanyag lapok, fóliák és tasakok bevonáshoz és csomagoláshoz; nyomdai betűk, nyomódúcok.

35 Reklámozás; vállalkozások vezetése, szervezése és adminisztrációja; irodai tevékenységek.

41 Oktatás-nevelés; képzés; szórakoztatás; sport- és kulturális tevékenységek.

(210) M 23 01684**(220) 2023.06.21.**

(731) Levy-Net Szolgáltató Korlátolt Felelősségű Társaság, Üllő (HU)

(740) Kocsis és Szénássy Ügyvédi Iroda, Budapest

(546) The logo for 'SZÉPSÉG VILÁG' features the words 'SZÉPSÉG' and 'VILÁG' in a bold, stylized font. 'SZÉPSÉG' is in pink and 'VILÁG' is in purple. To the left of the text is a small icon of a hand holding a mirror.

(511) 9 Letölthető és rögzített tartalom; szoftverek; szoftvercsomagok; applikációs szoftver; mobiltelefon-szoftverek; multimédiás szoftverek; média szoftverek; szórakoztató szoftverek.

35 A következő árukkal kapcsolatos kiskereskedelmi szolgáltatások: olajesszenciák és aromakivonatok; a következő árukkal kapcsolatos kiskereskedelmi szolgáltatások: tisztító és illatosító készítmények, nem személyes használatra; a következő árukkal kapcsolatos kiskereskedelmi szolgáltatások: testápolási cikkek; a következő árukkal kapcsolatos kiskereskedelmi szolgáltatások: parfümök és illatanyagok; a következő árukkal kapcsolatos kiskereskedelmi szolgáltatások: szájhigiénés készítmények; a következő árukkal kapcsolatos kiskereskedelmi szolgáltatások: testápolási és szépségápolási készítmények; a következő árukkal kapcsolatos nagykereskedelmi szolgáltatások: olajesszenciák és aromakivonatok; a következő árukkal kapcsolatos nagykereskedelmi szolgáltatások: tisztító és illatosító készítmények, nem személyes használatra; a következő árukkal kapcsolatos nagykereskedelmi szolgáltatások: testápolási cikkek; a következő árukkal kapcsolatos nagykereskedelmi szolgáltatások: parfümök és illatanyagok; a következő árukkal kapcsolatos nagykereskedelmi szolgáltatások: szájhigiénés készítmények; a következő árukkal kapcsolatos nagykereskedelmi szolgáltatások: testápolási és szépségápolási készítmények; a következő árukkal kapcsolatos internetes kiskereskedelmi szolgáltatások: olajesszenciák és aromakivonatok; a következő árukkal kapcsolatos internetes kiskereskedelmi szolgáltatások: tisztító és illatosító készítmények, nem személyes használatra; a következő árukkal kapcsolatos internetes kiskereskedelmi szolgáltatások: testápolási cikkek; a következő árukkal kapcsolatos internetes kiskereskedelmi szolgáltatások: parfümök és illatanyagok; a következő árukkal kapcsolatos internetes kiskereskedelmi szolgáltatások: szájhigiénés készítmények; a következő árukkal kapcsolatos internetes kiskereskedelmi szolgáltatások: testápolási és szépségápolási készítmények; a következő árukkal kapcsolatos kiskereskedelmi szolgáltatások: hajápoló készítmények; a következő árukkal kapcsolatos kiskereskedelmi szolgáltatások: habok, mint hajformázó segédanyagok; a következő árukkal kapcsolatos kiskereskedelmi szolgáltatások: hajbalzsam; a következő árukkal kapcsolatos kiskereskedelmi szolgáltatások: hajbalzsamok; a következő árukkal kapcsolatos kiskereskedelmi szolgáltatások: hajbalzsamtömbök; a következő árukkal kapcsolatos kiskereskedelmi szolgáltatások: hajfestékek, hajszínezők; a következő árukkal kapcsolatos kiskereskedelmi szolgáltatások: hajfixálók; a következő árukkal kapcsolatos kiskereskedelmi szolgáltatások: hajformázó folyadékok; a következő

árukkal kapcsolatos kiskereskedelmi szolgáltatások: hajfények; a következő árukkal kapcsolatos kiskereskedelmi szolgáltatások: hajápoló folyadékok; a következő árukkal kapcsolatos kiskereskedelmi szolgáltatások: hajápoló krémek; a következő árukkal kapcsolatos kiskereskedelmi szolgáltatások: hajformázó krém; a következő árukkal kapcsolatos kiskereskedelmi szolgáltatások: hajhabok; a következő árukkal kapcsolatos kiskereskedelmi szolgáltatások: hajkezelő készítmények; a következő árukkal kapcsolatos kiskereskedelmi szolgáltatások: hajkondicionáló készítmények; a következő árukkal kapcsolatos kiskereskedelmi szolgáltatások: hajkozmetikai termékek; a következő árukkal kapcsolatos kiskereskedelmi szolgáltatások: hajszínező készítmények; a következő árukkal kapcsolatos kiskereskedelmi szolgáltatások: hajszínező szerek, hajfestő készítmények; a következő árukkal kapcsolatos kiskereskedelmi szolgáltatások: hajszőkítő készítmények; a következő árukkal kapcsolatos kiskereskedelmi szolgáltatások: hajszeszek, balzsamok, hajra való folyadékok; a következő árukkal kapcsolatos kiskereskedelmi szolgáltatások: hajzselék; a következő árukkal kapcsolatos nagykereskedelmi szolgáltatások: hajápoló készítmények; a következő árukkal kapcsolatos nagykereskedelmi szolgáltatások: habok, mint hajformázó segédanyagok; a következő árukkal kapcsolatos nagykereskedelmi szolgáltatások: hajbalzsam; a következő árukkal kapcsolatos nagykereskedelmi szolgáltatások: hajbalzsamok; a következő árukkal kapcsolatos nagykereskedelmi szolgáltatások: hajbalzsamtömbök; a következő árukkal kapcsolatos nagykereskedelmi szolgáltatások: hajfestékek, hajszínezők; a következő árukkal kapcsolatos nagykereskedelmi szolgáltatások: hajfixálók; a következő árukkal kapcsolatos nagykereskedelmi szolgáltatások: hajformázó folyadékok; a következő árukkal kapcsolatos nagykereskedelmi szolgáltatások: hajfények; a következő árukkal kapcsolatos nagykereskedelmi szolgáltatások: hajápoló folyadékok; a következő árukkal kapcsolatos nagykereskedelmi szolgáltatások: hajápoló krémek; a következő árukkal kapcsolatos nagykereskedelmi szolgáltatások: hajformázó krém; a következő árukkal kapcsolatos nagykereskedelmi szolgáltatások: hajhabok; a következő árukkal kapcsolatos nagykereskedelmi szolgáltatások: hajkezelő készítmények; a következő árukkal kapcsolatos nagykereskedelmi szolgáltatások: hajkondicionáló készítmények; a következő árukkal kapcsolatos nagykereskedelmi szolgáltatások: hajkozmetikai termékek; a következő árukkal kapcsolatos nagykereskedelmi szolgáltatások: hajszínező készítmények; a következő árukkal kapcsolatos nagykereskedelmi szolgáltatások: hajszínező szerek, hajfestő készítmények; a következő árukkal kapcsolatos nagykereskedelmi szolgáltatások: hajszőkítő készítmények; a következő árukkal kapcsolatos nagykereskedelmi szolgáltatások: hajszeszek, balzsamok, hajra való folyadékok; a következő árukkal kapcsolatos nagykereskedelmi szolgáltatások: hajzselék; a következő árukkal kapcsolatos internetes kiskereskedelmi szolgáltatások: hajápoló készítmények; a következő árukkal kapcsolatos internetes kiskereskedelmi szolgáltatások: habok, mint hajformázó segédanyagok; a következő árukkal kapcsolatos internetes kiskereskedelmi szolgáltatások: hajbalzsam; a következő árukkal kapcsolatos internetes kiskereskedelmi szolgáltatások: hajbalzsamok; a következő árukkal kapcsolatos internetes kiskereskedelmi szolgáltatások: hajbalzsamtömbök; a következő árukkal kapcsolatos internetes kiskereskedelmi szolgáltatások: hajfestékek, hajszínezők; a következő árukkal kapcsolatos internetes kiskereskedelmi szolgáltatások: hajfixálók; a következő árukkal kapcsolatos internetes kiskereskedelmi szolgáltatások: hajformázó folyadékok; a következő árukkal kapcsolatos internetes kiskereskedelmi szolgáltatások: hajfények; a következő árukkal kapcsolatos internetes kiskereskedelmi szolgáltatások: hajápoló folyadékok; a következő árukkal kapcsolatos internetes kiskereskedelmi szolgáltatások: hajápoló krémek; a következő árukkal kapcsolatos internetes kiskereskedelmi szolgáltatások: hajformázó krém; a következő árukkal kapcsolatos internetes kiskereskedelmi szolgáltatások: hajhabok; a következő árukkal kapcsolatos internetes kiskereskedelmi szolgáltatások: hajkezelő készítmények; a következő árukkal kapcsolatos internetes kiskereskedelmi szolgáltatások: hajkondicionáló készítmények; a következő árukkal kapcsolatos internetes kiskereskedelmi szolgáltatások: hajkozmetikai termékek; a következő árukkal kapcsolatos internetes kiskereskedelmi szolgáltatások: hajszínező készítmények; a következő árukkal kapcsolatos internetes kiskereskedelmi szolgáltatások: hajszínező szerek, hajfestő készítmények; a következő árukkal kapcsolatos internetes kiskereskedelmi szolgáltatások: hajszőkítő készítmények; a következő árukkal kapcsolatos internetes kiskereskedelmi szolgáltatások: hajszeszek, balzsamok, hajra való folyadékok; a következő árukkal kapcsolatos internetes kiskereskedelmi szolgáltatások: hajzselék.

(210) M 23 01685

(220) 2023.06.21.

(731) Levy-Net Szolgáltató Korlátolt Felelősségű Társaság, Üllő (HU)

(740) Kocsis és Szénássy Ügyvédi Iroda, Budapest

(541) SZÉPSÉGVILÁG

(511) 9 Letölthető és rögzített tartalom; szoftverek; szoftvercsomagok; applikációs szoftver; mobiltelefon-szoftverek; multimédiás szoftverek; média szoftverek; szórakoztató szoftverek.

35 A következő árukkal kapcsolatos kiskereskedelmi szolgáltatások: olajesszenciák és aromakivonatok; a következő árukkal kapcsolatos kiskereskedelmi szolgáltatások: tisztító és illatosító készítmények, nem személyes használatra; a következő árukkal kapcsolatos kiskereskedelmi szolgáltatások: testápolási cikkek; a következő árukkal kapcsolatos kiskereskedelmi szolgáltatások: parfümök és illatanyagok; a következő árukkal kapcsolatos kiskereskedelmi szolgáltatások: szájhigiénés készítmények; a következő árukkal kapcsolatos kiskereskedelmi szolgáltatások: testápolási és szépségápolási készítmények; a következő árukkal kapcsolatos nagykereskedelmi szolgáltatások: olajesszenciák és aromakivonatok; a következő árukkal kapcsolatos nagykereskedelmi szolgáltatások: tisztító és illatosító készítmények, nem személyes használatra; a következő árukkal kapcsolatos nagykereskedelmi szolgáltatások: testápolási cikkek; a következő árukkal kapcsolatos nagykereskedelmi szolgáltatások: parfümök és illatanyagok; a következő árukkal kapcsolatos nagykereskedelmi szolgáltatások: szájhigiénés készítmények; a következő árukkal kapcsolatos nagykereskedelmi szolgáltatások: testápolási és szépségápolási készítmények; a következő árukkal kapcsolatos internetes kiskereskedelmi szolgáltatások: olajesszenciák és aromakivonatok; a következő árukkal kapcsolatos internetes kiskereskedelmi szolgáltatások: tisztító és illatosító készítmények, nem személyes használatra; a következő árukkal kapcsolatos internetes kiskereskedelmi szolgáltatások: testápolási cikkek; a következő árukkal kapcsolatos internetes kiskereskedelmi szolgáltatások: parfümök és illatanyagok; a következő árukkal kapcsolatos internetes kiskereskedelmi szolgáltatások: szájhigiénés készítmények; a következő árukkal kapcsolatos internetes kiskereskedelmi szolgáltatások: testápolási és szépségápolási készítmények; a következő árukkal kapcsolatos kiskereskedelmi szolgáltatások: hajápoló készítmények; a következő árukkal kapcsolatos kiskereskedelmi szolgáltatások: habok, mint hajformázó segédanyagok; a következő árukkal kapcsolatos kiskereskedelmi szolgáltatások: hajbalzsam; a következő árukkal kapcsolatos kiskereskedelmi szolgáltatások: hajbalzsamok; a következő árukkal kapcsolatos kiskereskedelmi szolgáltatások: hajbalzsamtömbök; a következő árukkal kapcsolatos kiskereskedelmi szolgáltatások: hajfestékek, hajszínezők; a következő árukkal kapcsolatos kiskereskedelmi szolgáltatások: hajfixálók; a következő árukkal kapcsolatos kiskereskedelmi szolgáltatások: hajformázó folyadékok; a következő árukkal kapcsolatos kiskereskedelmi szolgáltatások: hajfények; a következő árukkal kapcsolatos kiskereskedelmi szolgáltatások: hajápoló folyadékok; a következő árukkal kapcsolatos kiskereskedelmi szolgáltatások: hajápoló krémek; a következő árukkal kapcsolatos kiskereskedelmi szolgáltatások: hajformázó krém; a következő árukkal kapcsolatos kiskereskedelmi szolgáltatások: hajhabok; a következő árukkal kapcsolatos kiskereskedelmi szolgáltatások: hajkezelő készítmények; a következő árukkal kapcsolatos kiskereskedelmi szolgáltatások: hajkondicionáló készítmények; a következő árukkal kapcsolatos kiskereskedelmi szolgáltatások: hajkozmetikai termékek; a következő árukkal kapcsolatos kiskereskedelmi szolgáltatások: hajszínező készítmények; a következő árukkal kapcsolatos kiskereskedelmi szolgáltatások: hajszínező szerek, hajfestő készítmények; a következő árukkal kapcsolatos kiskereskedelmi szolgáltatások: hajszőkítő készítmények; a következő árukkal kapcsolatos kiskereskedelmi szolgáltatások: hajszeszek, balzsamok, hajra való folyadékok; a következő árukkal kapcsolatos kiskereskedelmi szolgáltatások: hajzselék; a következő árukkal kapcsolatos nagykereskedelmi szolgáltatások: hajápoló készítmények; a következő árukkal kapcsolatos nagykereskedelmi szolgáltatások: habok, mint hajformázó segédanyagok; a következő árukkal kapcsolatos nagykereskedelmi szolgáltatások: hajbalzsam; a következő árukkal kapcsolatos nagykereskedelmi szolgáltatások: hajbalzsamok; a következő árukkal kapcsolatos nagykereskedelmi szolgáltatások: hajbalzsamtömbök; a következő árukkal kapcsolatos nagykereskedelmi szolgáltatások: hajfestékek, hajszínezők; a következő árukkal kapcsolatos nagykereskedelmi szolgáltatások: hajfixálók; a következő árukkal kapcsolatos nagykereskedelmi szolgáltatások: hajformázó folyadékok; a

következő árukkal kapcsolatos nagykereskedelmi szolgáltatások: hajfények; a következő árukkal kapcsolatos nagykereskedelmi szolgáltatások: hajápoló folyadékok; a következő árukkal kapcsolatos nagykereskedelmi szolgáltatások: hajápoló krémek; a következő árukkal kapcsolatos nagykereskedelmi szolgáltatások: hajformázó krém; a következő árukkal kapcsolatos nagykereskedelmi szolgáltatások: hajhabok; a következő árukkal kapcsolatos nagykereskedelmi szolgáltatások: hajkezelő készítmények; a következő árukkal kapcsolatos nagykereskedelmi szolgáltatások: hajkondicionáló készítmények; a következő árukkal kapcsolatos nagykereskedelmi szolgáltatások: hajkozmetikai termékek; a következő árukkal kapcsolatos nagykereskedelmi szolgáltatások: hajszínező készítmények; a következő árukkal kapcsolatos nagykereskedelmi szolgáltatások: hajszínező szerek, hajfestő készítmények; a következő árukkal kapcsolatos nagykereskedelmi szolgáltatások: hajszőkítő készítmények; a következő árukkal kapcsolatos nagykereskedelmi szolgáltatások: hajszeszek, balzsamok, hajra való folyadékok; a következő árukkal kapcsolatos nagykereskedelmi szolgáltatások: hajszelék; a következő árukkal kapcsolatos internetes kiskereskedelmi szolgáltatások: hajápoló készítmények; a következő árukkal kapcsolatos internetes kiskereskedelmi szolgáltatások: habok, mint hajformázó segédanyagok; a következő árukkal kapcsolatos internetes kiskereskedelmi szolgáltatások: hajbalzsam; a következő árukkal kapcsolatos internetes kiskereskedelmi szolgáltatások: hajbalzsamok; a következő árukkal kapcsolatos internetes kiskereskedelmi szolgáltatások: hajbalzsamtömbök; a következő árukkal kapcsolatos internetes kiskereskedelmi szolgáltatások: hajfestékek, hajszínezők; a következő árukkal kapcsolatos internetes kiskereskedelmi szolgáltatások: hajfixálók; a következő árukkal kapcsolatos internetes kiskereskedelmi szolgáltatások: hajformázó folyadékok; a következő árukkal kapcsolatos internetes kiskereskedelmi szolgáltatások: hajfények; a következő árukkal kapcsolatos internetes kiskereskedelmi szolgáltatások: hajápoló folyadékok; a következő árukkal kapcsolatos internetes kiskereskedelmi szolgáltatások: hajápoló krémek; a következő árukkal kapcsolatos internetes kiskereskedelmi szolgáltatások: hajformázó krém; a következő árukkal kapcsolatos internetes kiskereskedelmi szolgáltatások: hajhabok; a következő árukkal kapcsolatos internetes kiskereskedelmi szolgáltatások: hajkezelő készítmények; a következő árukkal kapcsolatos internetes kiskereskedelmi szolgáltatások: hajkondicionáló készítmények; a következő árukkal kapcsolatos internetes kiskereskedelmi szolgáltatások: hajkozmetikai termékek; a következő árukkal kapcsolatos internetes kiskereskedelmi szolgáltatások: hajszínező készítmények; a következő árukkal kapcsolatos internetes kiskereskedelmi szolgáltatások: hajszínező szerek, hajfestő készítmények; a következő árukkal kapcsolatos internetes kiskereskedelmi szolgáltatások: hajszőkítő készítmények; a következő árukkal kapcsolatos internetes kiskereskedelmi szolgáltatások: hajszeszek, balzsamok, hajra való folyadékok; a következő árukkal kapcsolatos internetes kiskereskedelmi szolgáltatások: hajszelék.

(210) M 23 01688

(220) 2023.06.21.

(731) Irodahatékonyági Tanácsadó Korlátolt Felelősségű Társaság, Budapest (HU)

(740) S. Horváth Ügyvédi Iroda, Szentendre

(546)



(511) 20 Asztalok [bútor]; beltéri bútorok; bútoralkatrészek, bútoelemek [nem fémből]; bútoelemek; bútorok; bútorszerelvények [nem fémből készült -]; bútorrészek; dekoratív fa panelek [bútorok]; etetőszékek [bútorok]; fából készült kerti bútorok; fém kerti bútorok; fémpolcok [bútorok]; fémszekrények [bútorok]; fésülködő asztal [bútor]; fiókos tárolók [bútorok]; főként üvegből készült bútorok; forgóállványok [bútorok]; gardrób rendezők [bútoelemek]; háztartási bútor; hordozható térelválasztók, válaszfalak [bútorok]; iratszekrények [bútorok]; irodafelszerelések [bútorok]; játéktartó dobozok, ládák [bútor]; kárpitozott bútor; kerti bútorok; kisszekrények [bútorok]; konyhai tárolószekrények [bútorok]; könyvtartók [bútorzat]; konzolok [bútorok]; kulcstartók [bútorok]; nappali bútorok; padok [bútorok]; polcok [bútorok]; szekrények (bútorok); tároló egységek [bútorok];

térelválasztók [bútorok]; textilhuzatok [méretre szabott] bútorokhoz; tükrök [bútor]; asztalok; irodai székek; székek [ülések]; konyhabútorok; konyhabútor elemek; irodabútorok; ágyak; matracok.

35 Értékesítési bemutatók; kereskedelmi- vagy reklámcélú kiállítások; kereskedelmi vagy reklámcélú művészeti kiállítások szervezése és lebonyolítása; kereskedelmi vásárok és kiállítások szervezése; üzleti bemutatók, rendezvények lebonyolítása; online reklámozás; a következő árukkal kapcsolatos kiskereskedelmi, nagykereskedelmi és internetes kiskereskedelmi szolgáltatások: asztalok [bútor], beltéri bútorok, bútoralkatrészek, bútorok [nem fémből], bútorok, bútorszerelvények [nem fémből készült -], bútorrészek, dekoratív fa panelek [bútorok], etetőszékek [bútorok], fából készült kerti bútorok, fém kerti bútorok, fém polcok [bútorok], fém szekrények [bútorok], fésülködő asztal [bútor], fiókos tárolók [bútorok], főként üvegből készült bútorok, forgóállványok [bútorok], gardrób rendezők [bútorok], háztartási bútor, hordozható térelválasztók, válaszfalak [bútorok], iratszekrények [bútorok], irodafelszerelések [bútorok], játéktartó dobozok, ládák [bútor], kárpitozott bútor, kerti bútorok, kisszekrények [bútorok], konyhai tárolószekrények [bútorok], könyvtartók [bútorok], konzolok [bútorok], kulcstartók [bútorok], nappali bútorok, padok [bútorok], polcok [bútorok], szekrények (bútorok), tároló egységek [bútorok], térelválasztók [bútorok], textilhuzatok [méretre szabott] bútorokhoz, tükrök [bútor], asztalok, irodai székek, székek [ülések], konyhabútorok, konyhabútor elemek, irodabútorok, ágyak, matracok; bútorok adásvétele; bútorokkal kapcsolatos kereskedelmi szolgáltatások.

43 Bútorok bérbeadása.

45 Online közösségi hálózatok szolgáltatásai; bútorok adásvételével kapcsolatos online felületek kezelése; bútorok adásvételével kapcsolatos közösségi csoportok online kezelése; bútorok adásvételével kapcsolatos közösségi oldalak kezelése.

(210) M 23 01689

(220) 2023.06.21.

(731) DUALS TÁRSKERESŐ Szolgáltató Korlátolt Felelősségű Társaság, Székesfehérvár (HU)

(740) Greskovics Ügyvédi Iroda, Budapest

(541) Contact Card

(511) 28 Asztali társasjátékok; társasjátékok; kérdéskészletek társasjátékokhoz; asztali társasjátékok és szerencsejáték-eszközök.

(210) M 23 01691

(220) 2023.06.21.

(731) Trend-Inovest Magyarország Kft., Budapest (HU)

(740) Földi Julianna Veronika, Budapest

(546)



(511) 35 Üzleti folyamatkezelés és tanácsadás; találmányok kiaknázásával kapcsolatos üzleti tanácsadási szolgáltatások; üzleti segítségnyújtás; reklámozási, marketing és promóciós szolgáltatások; pénzügyi befektetéssel kapcsolatos reklám szolgáltatások; piackutatás; piackutatás reklámozáshoz; számítógépesített piackutatás; piackutatási információnyújtás; piackutatási szaktanácsadás; üzleti- és piackutatás; piackutatás és analízis; piackutatási adatok értelmezése; piackutatási statisztikák elemzése; piackutatási adatkinyerési szolgáltatások; piackutatási adatgyűjtő szolgáltatások; piackutatási adatok elemzése; piackutatási statisztikák nyújtása; piackutatás és marketing tanulmányok; piackutatás számítógépes adatbázis segítségével; piackutatás és üzleti elemzés; piackutatási szolgáltatások kiadók számára; piackutatási és -elemzési szolgáltatások; reklámhatékonyság és piackutatási elemzés; piackutatáshoz kapcsolódó tanácsadási szolgáltatások; piackutatáshoz kapcsolódó információk gyűjtése; piackutatási adatok és statisztikák elemzése; üzleti elemzés és információs szolgáltatások, illetve piackutatás; közvélemény-kutatás; politikai közvélemény-kutatás; piaci közvélemény-kutatási tanulmányok; közvélemény-kutatási felmérések előkészítése; közvélemény-kutatási

Nemzeti védjegybejelentések meghirdetése

felmérések tervezése; piaci tanulmányok készítése, beleértve a közvélemény-kutatást; hirdetési szolgáltatások a közvélemény figyelmének társadalmi kérdésekre való felhívására.

36 Befektetés menedzsment; befektetési szolgáltatások; befektetési vagyonkezelés; befektetések ügyintézése; pénzügyi befektetések; üzleti befektetési szolgáltatások; ipari befektetések, beruházások; magántőke-befektetés nemzetközi vállalatokba; befektetéssel kapcsolatos pénzügyi szolgáltatások; pénzügyi befektetéssel kapcsolatos szaktanácsadási szolgáltatások; személyes befektetési tervekkel kapcsolatos pénzügyi szolgáltatások; befektetési és pénzügyi szaktanácsadási szolgáltatások; magántőke alapok befektetésével kapcsolatos szolgáltatások; vállalkozások finanszírozása; finanszírozási szolgáltatások; találmányok finanszírozása; ipari tevékenységek finanszírozása; új technológiák kifejlesztésének finanszírozása.

42 Tudományos és technológiai kutatás szabadalmak feltérképezésével kapcsolatban; technológiai kutatáshozkapcsolódó szaktanácsadási szolgáltatások; tudományos és technológiai tervezés; tudományos és technológiai szolgáltatások; szolgáltatás új technológiák kifejlesztésére; technológiához kapcsolódó kutatás; tudományos technológiai szolgáltatások; technológiai kutatás; technológiai tervezés; technológiai szolgáltatások; technológiai elemzés; technológiai tanulmányok; technológiai tanácsadás; technológiai tervezési szolgáltatások.

(210) M 23 01695

(220) 2023.06.22.

(731) Buday Pál, Budapest (HU)

Budayné Dr. Sztrehovszki Katalin, Budapest (HU)

(541) **Biai Szőke**

(511) 33 Alkoholos borok.

(210) M 23 01696

(220) 2023.06.22.

(731) Forrai Vilmos, Budapest (HU)

(546) 

(511) 43 Vendéglátás.

(210) M 23 01699

(220) 2023.06.22.

(731) Gadányi György, Budapest (HU)

(546)



(511) 16 Könyvek, kiadványok (fotóművészettel kapcsolatos).

41 Fényképezéssel kapcsolatos oktatás, nevelés interneten keresztül is.

(210) M 23 01702

(220) 2023.06.22.

(731) Hemp Health Kft., Petőháza (HU)

(740) Dr. Szalai Anita egyéni ügyvéd, Budapest

(541) **Meliora**

Nemzeti védjegybejelentések meghirdetése

(511) 3 Nem gyógyhatású kozmetikumok és piperekészítmények; nem gyógyhatású fogkrémek; illatszerek, esszenciaolajok; fehéritőkészítmények és egyéb, mosásra szolgáló anyagok; tisztító-, fénycsiszító-, súroló- és csiszolószerek.

5 Gyógyszerészeti, gyógyászati és állatgyógyászati készítmények; egészségügyi készítmények gyógyászati használatra; gyógyászati vagy állatgyógyászati használathoz adaptált diétás élelmiszerek és anyagok, bébiételek; étrend-kiegészítők emberek és állatok számára; tapaszok, kötszeranyagok; fogtömő anyagok és fogászati mintázóanyagok; fertőtlenítőszeres; kártékony állatok irtására szolgáló készítmények; gombaölő szerek (fungicidek), gyomirtó szerek (herbicidek).

(210) M 23 01711

(220) 2023.06.22.

(731) Csomag Szerviz Kft., Budapest (HU)

(546)



(511) 10 Szexuális tevékenységet elősegítő készülékek, eszközök és árucikkek.

(210) M 23 01728

(220) 2023.06.26.

(731) SYNLAB Hungary Korlátolt Felelősségű Társaság, Budapest (HU)

(740) Szabó, Kelemen és Társai Andersen Ügyvédi Iroda, Budapest

(541) Healthy is the new sexy

(511) 9 Laboratóriumi vizsgálati tálcák; kutatólaboratóriumi elemzők vér és más testnedvek mérésére, vizsgálatára és elemzésére; laboratóriumi szűrők; üveg mérőpipetták laboratóriumi használatra.

10 Orvosi vizsgálati lapok; mintavételezők orvosi használatra; valós idejű polimeráz-lánreakciós [PCR] eszközök gyógyászati használatra; vizeletvizsgáló készülékek orvosi diagnosztikai célokra; mennyiségi polimeráz-lánreakciós [PCR] eszközök gyógyászati használatra; orvosi diagnosztikai készülékek vírusok vizsgálatához; vizeletvizsgáló poharak.

42 Mikrobiológiai vizsgálatok; bakteriológiai elemzés; biokémiai elemzés; laboratóriumi elemzések; laboratóriumi szolgáltatások; laboratóriumi vizsgálatok, tesztelési szolgáltatások.

44 Egészségfelmérési vizsgálatok; orvosi laboratóriumi szolgáltatások páciensektől levett vérminták elemzésével kapcsolatban; orvosi laboratóriumi szolgáltatások páciensektől levett minták elemzésével kapcsolatban.

(210) M 23 01736

(220) 2023.06.26.

(731) JIANGSU JOSEM ENVIRONMENTAL EQUIPMENT MANUFACTURING CO., LTD., SHANGXING TOWN, LIYANG CITY, JIANGSU PROVINCE (CN)

(740) Dr. Miskolczi Mária ügyvéd, Budapest

(546)



(511) 11 Szárítókészülékek és berendezések; szárító berendezések, aszalógépek; páratlanítók; légnedvesítők; légtisztító készülékek és gépek; csíraölő lámpák a levegő tisztításához; hűtőkészülékek és berendezések; gáztisztítók; légszűrő berendezések; szellőző [légkondicionáló] berendezések.

(210) M 23 01747

(220) 2023.06.27.

(731) Pancsusák Csaba Tibor, Dunakeszi (HU)

(740) Dr. Danka Ügyvédi Iroda, Nyíregyháza

(546)



(511) 32 Sörök; alkoholmentes italok; ásványvizek és szénsavas vizek; gyümölcsitalok és gyümölcslevek; szörpök és más készítmények alkoholmentes italok készítéséhez.

(210) M 23 01751

(220) 2023.06.28.

(731) Azur Event Kft., Budapest (HU)

(740) Csuka és Társa Ügyvédi Iroda, Budapest

(546)



(511) 35 Reklámozás; marketing szolgáltatások; értékesítési promóciós szolgáltatások.

41 Szórakoztatás; sport- és kulturális tevékenységek.

43 Vendéglátás (ételmezés); időleges szállásadás.

(210) M 23 01760

(220) 2023.06.28.

(731) AGRICOLAE Kft., Jánkmajtis (HU)

(740) Garamvölgyi Ügyvédi Iroda, Budapest

(546)



(511) 29 Tartósított, fagyasztott, szárított és főzött gyümölcsök és zöldségek; zselék, lekvárok (dzsemek), kompótok; tej, sajt, vaj, joghurt és egyéb tejtermékek; étkezési olajok és zsírok; gyümölcssaláták; almapüré; fagyasztott gyümölcsök; feldolgozott gyümölcsökből válogatás; gyümölcs alapú snackek; gyümölcs csipsz; gyümölcshéj; gyümölcskonservek; gyümölcsök, tartósított; gyümölcspép; gyümölcssaláták; kandírozott, kristályosított gyümölcsök; préselt gyümölcspép; gyümölcsbefőttek.

30 Kávé, tea, kakaó és helyettesítők; rizs, tészta és metélt; tapióka és szágó; lisztek és más gabonakészítmények; kenyér, péksütemények és cukrászsütemények; csokoládé; fagylalt, szorbetek és más ehető jégkrémek; cukor, méz, melaszszirup; élesztő, sütőporok; só, ízesítők, fűszerek, tartósított fűszernövények; ecet, szószok és egyéb fűszerek; jég [fagyott víz]; almászós (ízesítők/fűszerek); gyümölcsös sütemények/torták; gyümölcsös zselés cukor (édességek); gyümölcsszószok; ízesítők italokhoz (kivéve illóolajok); szószok (ízesítőszer, fűszeres mártások).

31 Nyers és feldolgozatlan mezőgazdasági, akvakultúrás, kertészeti és erdészeti termékek; friss gyümölcsök és zöldségek, friss fűszernövények; friss zöldségek; diófélék (gyümölcsök); friss gyümölcsök; friss gyümölcs

válogatás; bogyók (friss gyümölcsök).

32 Alkoholmentes italok; gyümölcsitalok és gyümölcslevek; szörpök és más készítmények alkoholmentes italok készítéséhez; gyümölcslé; alkoholmentes aperitifek; alkoholmentes gyümölcsitalok; alkoholmentes gyümölcskivonatok; alkoholmentes italok; alkoholmentes koktélok; alkoholmentes teaízú italok; esszenciák italok előállításához; gyümölcslevek; gyümölcsnektárok, alkoholmentes; készítmények italokhoz; smoothie-k (gyümölcs- vagy zöldségitalok); szörpök italokhoz; szörpök limonádékhoz; üdítőitalok; zöldséglevek (italok).

33 Alkoholos esszenciák; alkoholos gyümölcskivonatok; alkoholos italok (sörök kivételével); alkoholos kivonatok; almabor; égetett szeszesitalok; gyümölcstartalmú alkoholos italok; koktélok; szeszes italok; cseresznyepálinka; aperitifek.

(210) M 23 01761

(220) 2023.06.28.

(731) Lokal Brand Korlátolt Felelősségű Társaság, Dunakeszi (HU)

(740) Kopcsányi Ügyvédi Iroda, Budapest

(546)  DRK

(511) 18 Bőr és bőrutánzatok; állatbőrök és irhák; bőröndök és szállító táskák; esernyők és napernyők; sétapálcák; ostromok, hámok és lószerszámok; nyakörvek, pórázok és ruházat állatok számára.

25 Ruházati cikkek, cipők, fejfedők.

35 Reklámozás; üzleti menedzsment, szervezés és adminisztráció; irodai munkák.

(210) M 23 01762

(220) 2023.06.28.

(731) Economic Stúdió Korlátolt Felelősségű Társaság, Tatabánya (HU)

(740) Dr. Péntek Zoltán Ügyvédi Iroda, Budapest

(541) Kicsiben nagyok vagyunk

(511) 28 Játék autómódellek; játékautók; játékmódellek; játékok; méretarányos járműmódellek [játékok]; méretarányos járműmódellek; méretarányos modell készletek [játékok].

(210) M 23 01763

(220) 2023.06.28.

(731) DUALS TÁRSKERESŐ Szolgáltató Korlátolt Felelősségű Társaság, Székesfehérvár (HU)

(740) Greskovics Ügyvédi Iroda, Budapest

(546)  DUALS
TÁRSKERESŐ

(511) 41 Szabadidős tevékenységek megszervezése interneten és interneten kívül; coaching egyedülálló részére; kulturális és társadalmi események szervezése és levezetése.

45 Társskereső klubok; társskereső szolgáltatások; társskereső ügynökségi szolgáltatások; társasági ismerkedési szolgáltatások [személyes bemutatkozás]; ismeretségi, közösségi hálózaton keresztül nyújtott társskereső szolgáltatások; partnerkereséssel kapcsolatos szolgáltatások.

(210) M 23 01764

(220) 2023.06.28.

(731) Lash Design Korlátolt Felelősségű Társaság, Budapest (HU)

(740) Dr. Svánszig Dorina, Budapest

(546)  LASHES BY LOVE
HUNGARY

Nemzeti védjegybejelentések meghirdetése

- (511) 3 Kosmetikai szerek szempillákhoz; kozmetikumok szempillához; szempillahosszabbító szempillafestékek; szempilláspirál; szempillafestékek; szempillák; ceruzák kozmetikai használatra; csillám kozmetikai célokra; dekoratív kozmetikai termékek; előre nedvesített kozmetikai kendők; henna [kozmetikai festék]; henna kozmetikai célokra; korrektorok [kozmetikai szerek]; kozmetikai ceruzák; kozmetikai festékek; kozmetikai szemceruzák; kozmetikai szemzselék; kozmetikai színezőszer; kozmetikai készletek; kozmetikai szerek; kozmetikumok; ragasztószerke kozmetikai használatra; műszempillák; ragasztók műszempillákhoz, hajhoz és körmökhöz; ragasztószerke műszempillákhoz.
- 8 Szempillagöndörítők; szempillaelválasztók; elektromos szempilla-göndörítők; műszempillacsipeszek.
- 21 Szempillakefék; szempilláspirálok; szempilla kefék; szempillafésűk; kozmetikai applikátorok; kozmetikai eszközök.
- 44 Szempilla-festési szolgáltatások; szempilla-hosszabbítási szolgáltatások; szempillafestési szolgáltatások; szempillagöndörítő szolgáltatások; szépségügyi szolgáltatások, különösen szempillák terén; tartós szempillagöndörítési szolgáltatások; arcápolási szolgáltatások; higiéniai és szépségápolási szolgáltatások; kozmetikai arc- és testkezelési szolgáltatások; kozmetikai szolgáltatások; kozmetikai tanácsadó szolgáltatás; smink szolgáltatások; tanácsadás a szépségápolással kapcsolatban.

(210) M 23 01765

(220) 2023.06.28.

(731) Lash Design Korlátolt Felelősségű Társaság, Budapest (HU)

(740) Dr. Svánsnig Dorina, Budapest

(541) Lashes by Love

- (511) 3 Kosmetikai szerek szempillákhoz; kozmetikumok szempillához; szempillahosszabbító szempillafestékek; szempilláspirál; szempillafestékek; szempillák; ceruzák kozmetikai használatra; csillám kozmetikai célokra; dekoratív kozmetikai termékek; előre nedvesített kozmetikai kendők; henna [kozmetikai festék]; henna kozmetikai célokra; korrektorok [kozmetikai szerek]; kozmetikai ceruzák; kozmetikai festékek; kozmetikai szemceruzák; kozmetikai szemzselék; kozmetikai színezőszer; kozmetikai készletek; kozmetikai szerek; kozmetikumok; ragasztószerke kozmetikai használatra; műszempillák; ragasztók műszempillákhoz, hajhoz és körmökhöz; ragasztószerke műszempillákhoz.
- 8 Szempillagöndörítők; szempillaelválasztók; elektromos szempilla-göndörítők; műszempillacsipeszek.
- 21 Szempillakefék; szempilláspirálok; szempilla kefék; szempillafésűk; kozmetikai applikátorok; kozmetikai eszközök.
- 44 Szempilla-festési szolgáltatások; szempilla-hosszabbítási szolgáltatások; szempillafestési szolgáltatások; szempillagöndörítő szolgáltatások; szépségügyi szolgáltatások, különösen szempillák terén; tartós szempillagöndörítési szolgáltatások; arcápolási szolgáltatások; higiéniai és szépségápolási szolgáltatások; kozmetikai arc- és testkezelési szolgáltatások; kozmetikai szolgáltatások; kozmetikai tanácsadó szolgáltatás; smink szolgáltatások; tanácsadás a szépségápolással kapcsolatban.

(210) M 23 01771

(220) 2023.06.29.

(731) Basic Solution Zártkörűen Működő Részvénytársaság, Budapest (HU)

(740) Kocsis és Szénássy Ügyvédi Iroda, Budapest

(541) PCLAND

- (511) 9 Számítógépek; számítógép összetevők és alkatrészek; számítógépváz; számítógépházak; számítógép kábelek; számítógép áramkörök; számítógép billentyűzetek; számítógép vezérlők; számítógép szekrények; számítógép perifériák; számítógép hardverek; számítógép alkatrészek; számítógépes hardver; számítógépes szoftverek; személyi számítógépek; számítógépek és számítógépes hardverek.
- 35 Reklám és értékesítésösztönző szolgáltatások; üzleti menedzsment; üzleti adminisztráció; üzleti adminisztráció a szállítás és a kézbesítés területén; üzleti menedzsment szolgáltatások a szállítás és kézbesítés területén megrendelési szolgáltatások; számítógépes megrendelési szolgáltatások online kiskereskedelmi

szolgáltatások irodai munkák irodai szolgáltatások; irodai gépekkel kapcsolatos kiskereskedelmi szolgáltatások; irodai gépekkel kapcsolatos online kiskereskedelmi szolgáltatások; irodai gépekkel kapcsolatos nagykereskedelmi szolgáltatások; harmadik félnek nyújtott, irodai gépek és alkatrészek beszerzésével kapcsolatos szolgáltatások; online rendelési szolgáltatások csomagküldés nyomon követése, kezelése és figyelése; áruk bemutatása mindenfajta kommunikációs médiában, kiskereskedelmi és nagykereskedelmi célból; különböző termékek kiskereskedelme, nagykereskedelme és online árusítása; üzleti információk nyújtása weboldalon keresztül; a következő árukkal kapcsolatos kiskereskedelmi szolgáltatások: számítógépek; a következő árukkal kapcsolatos kiskereskedelmi szolgáltatások: számítógép összetevők és alkatrészek; a következő árukkal kapcsolatos kiskereskedelmi szolgáltatások: számítógépváz; a következő árukkal kapcsolatos kiskereskedelmi szolgáltatások: számítógépházak; a következő árukkal kapcsolatos kiskereskedelmi szolgáltatások: számítógép kábelek; a következő árukkal kapcsolatos kiskereskedelmi szolgáltatások: számítógép áramkörök; a következő árukkal kapcsolatos kiskereskedelmi szolgáltatások: számítógép billentyűzetek; a következő árukkal kapcsolatos kiskereskedelmi szolgáltatások: számítógép vezérlők; a következő árukkal kapcsolatos kiskereskedelmi szolgáltatások: számítógép szekrények; a következő árukkal kapcsolatos kiskereskedelmi szolgáltatások: számítógép perifériák; a következő árukkal kapcsolatos kiskereskedelmi szolgáltatások: számítógép hardverek; a következő árukkal kapcsolatos kiskereskedelmi szolgáltatások: számítógép alkatrészek; a következő árukkal kapcsolatos kiskereskedelmi szolgáltatások: számítógépes hardver; a következő árukkal kapcsolatos kiskereskedelmi szolgáltatások: számítógépes szoftverek; a következő árukkal kapcsolatos kiskereskedelmi szolgáltatások: személyi számítógépek; a következő árukkal kapcsolatos kiskereskedelmi szolgáltatások: számítógépek és számítógépes hardverek; a következő árukkal kapcsolatos nagykereskedelmi szolgáltatások: számítógép összetevők és alkatrészek; a következő árukkal kapcsolatos nagykereskedelmi szolgáltatások: számítógépváz; a következő árukkal kapcsolatos nagykereskedelmi szolgáltatások: számítógépházak; a következő árukkal kapcsolatos nagykereskedelmi szolgáltatások: számítógép kábelek; a következő árukkal kapcsolatos nagykereskedelmi szolgáltatások: számítógép áramkörök; a következő árukkal kapcsolatos nagykereskedelmi szolgáltatások: számítógép billentyűzetek; a következő árukkal kapcsolatos nagykereskedelmi szolgáltatások: számítógép vezérlők; a következő árukkal kapcsolatos nagykereskedelmi szolgáltatások: számítógép szekrények; a következő árukkal kapcsolatos nagykereskedelmi szolgáltatások: számítógép perifériák; a következő árukkal kapcsolatos nagykereskedelmi szolgáltatások: számítógép hardverek; a következő árukkal kapcsolatos nagykereskedelmi szolgáltatások: számítógép alkatrészek; a következő árukkal kapcsolatos nagykereskedelmi szolgáltatások: számítógépes hardver; a következő árukkal kapcsolatos nagykereskedelmi szolgáltatások: számítógépes szoftverek; a következő árukkal kapcsolatos nagykereskedelmi szolgáltatások: személyi számítógépek; a következő árukkal kapcsolatos nagykereskedelmi szolgáltatások: számítógépek és számítógépes hardverek; a következő árukkal kapcsolatos internetes kiskereskedelmi szolgáltatások: számítógépek; a következő árukkal kapcsolatos internetes kiskereskedelmi szolgáltatások: számítógép összetevők és alkatrészek; a következő árukkal kapcsolatos internetes kiskereskedelmi szolgáltatások: számítógépváz; a következő árukkal kapcsolatos internetes kiskereskedelmi szolgáltatások: számítógépházak; a következő árukkal kapcsolatos internetes kiskereskedelmi szolgáltatások: számítógép kábelek; a következő árukkal kapcsolatos internetes kiskereskedelmi szolgáltatások: számítógép áramkörök; a következő árukkal kapcsolatos internetes kiskereskedelmi szolgáltatások: számítógép billentyűzetek; a következő árukkal kapcsolatos internetes kiskereskedelmi szolgáltatások: számítógép vezérlők; a következő árukkal kapcsolatos internetes kiskereskedelmi szolgáltatások: számítógép szekrények; a következő árukkal kapcsolatos internetes kiskereskedelmi szolgáltatások: számítógép perifériák; a következő árukkal kapcsolatos internetes kiskereskedelmi szolgáltatások: számítógép hardverek; a következő árukkal kapcsolatos internetes kiskereskedelmi szolgáltatások: számítógép alkatrészek; a következő árukkal kapcsolatos internetes kiskereskedelmi szolgáltatások: számítógépes hardver; a következő árukkal kapcsolatos internetes kiskereskedelmi szolgáltatások: számítógépes szoftverek; a következő árukkal kapcsolatos internetes kiskereskedelmi szolgáltatások: személyi számítógépek; a következő árukkal kapcsolatos internetes kiskereskedelmi szolgáltatások: számítógépek és számítógépes hardverek; a következő árukkal kapcsolatos

Nemzeti védjegybejelentések meghirdetése

televíziós kiskereskedelmi szolgáltatások: számítógépek; a következő árukkal kapcsolatos televíziós kiskereskedelmi szolgáltatások: számítógép összetevők és alkatrészek; a következő árukkal kapcsolatos televíziós kiskereskedelmi szolgáltatások: számítógépváz; a következő árukkal kapcsolatos televíziós kiskereskedelmi szolgáltatások: számítógépházak; a következő árukkal kapcsolatos televíziós kiskereskedelmi szolgáltatások: számítógép kábelek; a következő árukkal kapcsolatos televíziós kiskereskedelmi szolgáltatások: számítógép áramkörök; a következő árukkal kapcsolatos televíziós kiskereskedelmi szolgáltatások: számítógép billentyűzetek; a következő árukkal kapcsolatos televíziós kiskereskedelmi szolgáltatások: számítógép vezérlők; a következő árukkal kapcsolatos televíziós kiskereskedelmi szolgáltatások: számítógép szekrények; a következő árukkal kapcsolatos televíziós kiskereskedelmi szolgáltatások: számítógép perifériák; a következő árukkal kapcsolatos televíziós kiskereskedelmi szolgáltatások: számítógép hardverek; a következő árukkal kapcsolatos televíziós kiskereskedelmi szolgáltatások: számítógép alkatrészek; a következő árukkal kapcsolatos televíziós kiskereskedelmi szolgáltatások: számítógépes hardver; a következő árukkal kapcsolatos televíziós kiskereskedelmi szolgáltatások: számítógépes szoftverek; a következő árukkal kapcsolatos televíziós kiskereskedelmi szolgáltatások: személyi számítógépek; a következő árukkal kapcsolatos televíziós kiskereskedelmi szolgáltatások: számítógépek és számítógépes hardverek.

(210) M 23 01772**(220) 2023.06.30.**

(731) Richter Gedeon Nyrt., 1103 Budapest (HU)

(546) **RICHTER MINDRUN**
Szállj versenybe az ötleteddel!

(511) 16 Nyomdaipari termékek, brosúrák, tájékoztató anyagok, marketing célú kiadványok.

35 Brosúrák, tájékoztató anyagok, marketing célú kiadványok elektronikus úton történő terjesztése reklámozás céljából.

41 Nevelés, szakmai képzés, pályázatok és konferenciák szervezése és lebonyolítása, kongresszusok szervezése és lebonyolítása, szimpóziumok szervezése és lebonyolítása.

(210) M 23 01777**(220) 2023.06.30.**

(731) Vitality Brands Kft., Budapest (HU)

(740) Benkőné Csillag Lucia, Budapest

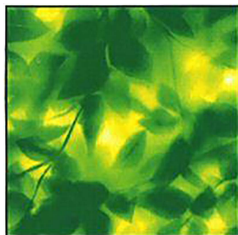
(541) POTEGRAL

(511) 5 Vitaminokat tartalmazó étrend-kiegészítők.

(210) M 23 01779**(220) 2023.06.30.**

(731) BONDUELLE CENTRAL EUROPE Kft., Nagykőrös (HU)

(740) Gerey Ügyvédi Iroda, Budapest

(546)

(511) 29 Tartósított, fagyasztott, szárított és főzött gyümölcsök és zöldségek.

30 Lisztek és más gabonakészítmények; só, ízesítők, fűszerek, tartósított fűszernövények; ecet, szószok és egyéb fűszerek.

31 Nyers és feldolgozatlan mezőgazdasági, akvakultúrás, kertészeti és erdészeti termékek; nyers és feldolgozatlan magok és vetőmagok; friss gyümölcsök és zöldségek, friss fűszernövények.

(210) M 23 01782**(220) 2023.06.30.**

(731) Orvos-Tóth Noémi, Budapest (HU)

(740) dr. Ágoston Alexandra, Budapest

(546)

(511) 41 Alkotóműhelyek szervezése és lebonyolítása [képzés]; coaching; folyóiratok és könyvek megjelenítése elektronikus formában; előadások rendezése; élő előadások szervezése és bemutatása; eszmecsere, kollokviumok szervezése és lebonyolítása; gyakorlati képzés [szemléltetés]; know-how átadása (képzés); képzési célú gyűlések, szakmai konferenciák szervezése; konferenciák, kongresszusok, szimpóziumok szervezése és lebonyolítása; könyvkiadás; kulturális vagy oktatási célú kiállítások szervezése.

42 Szakszövegek írása.

44 Pszichológus [szolgáltatások]; terápiás szolgáltatások.

(210) M 23 01783**(220) 2023.06.30.**

(731) INDIGOFILM Filmgyártó és Produkciós Korlátolt Felelősségű Társaság, Csömör (HU)

(740) Hennelné dr. Komor Ildikó Ügyvédi Iroda, Budapest

(546) 

(511) 35 Online reklámozás; televíziós reklámozás; reklámanyag összeállítása; reklámozási szolgáltatások; reklámszövegek megjelenítése; reklámozás, promóciós szolgáltatások; vizuális reklámanyagok gyártása; hirdetési- és reklám szolgáltatások; on-line hirdetői tevékenység számítógépes hálózaton; reklámterjesztés; szponzorok felkutatása.

41 Televíziós (műsor) gyártás; audio-, film-, video- és televíziós felvétellel kapcsolatos szolgáltatások; audio-, video- és multimédiás termékek gyártása, fénycépezés; filmek és videofilmek gyártása; filmgyártás oktatási célokra; oktatási célú tévéműsorok készítése; szórakoztatás tévéműsorok formájában; tv műsorok készítése; videofilmgyártás; videofilmek bemutatása; nem letölthető televízióműsorok biztosítása digitális videotár szolgáltatások útján; online, nem letölthető videók biztosítása.

(210) M 23 01785**(220) 2023.07.01.**

(731) Lukács Attila, Mosonmagyaróvár (HU)

(546) 

(511) 37 Háztartási és konyhai készülékek karbantartása, szervizelése és javítása; gyártógépek és -berendezések szervizelése; motorok és hajtógépek karbantartása, szervizelése, beállítása és javítása; számítógépes hálózati és számítástechnikai berendezések üzembe helyezése, karbantartása és javítása.

42 Számítástechnikai eszközök tesztelése.

(210) M 23 01786**(220) 2023.07.02.**

(731) Giber János Zoltán, Budapest (HU)

(541) ALBATROSZ

(511) 9 Animált rajzfilmek mozifilmek formájában; audio felvételek; audiovizuális felvételek; cinematográfiai diafilmek; elektronikus kiadványok az interaktív technológia területén; elektronikus könyvek; elektronikus letölthető kiadványok a videojátékok területén; exponált diafilmek; exponált diák, diafilmek; exponált mozgóképfilmek; filmek, mozgófilmek; hangfelvételek; hangoskönyvek; interaktív DVD-k; internetről elektronikus formában letöltött heti kiadványok, publikációk; interaktív elektronikus kiadványok; internetről letölthető digitális könyvek; lemezek, melyek rájuk mentett hangokat tartalmaznak; lemezek, melyek rájuk mentett képeket tartalmaznak; lemezre felvett könyvek; letölthető elektronikus könyvek; letölthető elektronikus kiadványok, publikációk; letölthető elektronikus kiadványok magazinok formájában; letölthető elektronikus újságok; letölthető grafikai tervezési sablonok; letölthető filmek; letölthető gyermekkönyvsorozatok; letölthető hangfelvételek; letölthető illusztrációs elbeszélések; letölthető képregények; letölthető kiadványok, publikációk; letölthető média; letölthető rajzfilmek; letölthető podcast-ok; letölthető poszterek; letölthető videofelvételek; mozi-/keskenyfilmek (megvilágított); mozifilmek; mozifilmek, cinematográfiai filmek; mősoros CD-ROM-ok; mősoros audio szalagok; multi-média felvételek; mősoros DVD-k; mősoros digitális hangszalagok; mősoros interaktív CD-k; mősoros kazetták; mősoros magnókazetták; mősoros mozgófilmes videók; mősoros, nem zenés hangszalagok; mősoros, nem zenés videoszalagok; mősoros video kompaktlemezek; mősoros videolemezek; mősoros videoszalagok; podcastok; rajzfilmek; rajzfilmeket tartalmazó mősoros videokazetták; rögzített videók; szalagon rögzített könyvek; számítógépes hordozókon rögzített elektronikus kiadványok; videofelvételek; videofilmek; videolemezek előre felvett animációs rajzfilmekkel; videoszalagok előre felvett animációs rajzfilmekkel; rögzített és letölthető média, számítógépes szoftver, üres digitális vagy analóg rögzítő és tároló média.

16 Festmények; festmények és kalligráfiai munkák; festmények [képek], keretezve vagy anélkül; festmények reprodukciói; grafikai nyomatok; grafikai reprodukciók; grafikus ábrázolások; grafikus rajzok; kalligrafikus munkák; festményjellegű portrék; giclée nyomatok; kartonból készült 3D-s fali műalkotások; kartonból készült figurák; képek; képek festmények formájában; képek nyomtatott fényképek formájában; képek rajzok formájában; metszetek; művészeti grafikai nyomatok; művészi képek; művészi lenyomatok; művészi vészetek; nyomatok [metszetek]; papírból készült 3D-s fali műalkotások; papírból készült figurák; papírból készült műalkotások; papírfigurák; papírkivágások; portrék, arcképek; portrék nyomtatott fényképek formájában; rajzjellegű portrék; rajzok; rézkarcok, gravűrök; színes olajnyomatok; szitanyomatok; szobrocskák, figurák papírmáséból; vízfestmények, akvarellek; ajándékkönyvek; aláírókönyvek, emlékkönyvek; általános témájú magazinok; fantasy könyvek; foglalkoztató füzetek gyerekeknek; folyóiratok; gyermekkönyvek; hangi elemet tartalmazó gyermekkönyvek; hirdetési kiadványok; ismeretterjesztő könyvsorozatok; képeskönyvek; képregény-könyvek; képregényalbumok; képregények; képzőművészeti könyvek; kihajtos könyvek; könyvborítók; könyvsomagolások; könyvek; könyvek borításához használt papír; külső könyvborítók; magazin borítók; magazin mellékletek újságokhoz; manga képregények; manga rajzos novellák; mesekönyvek; magazinok, revük [időszaki lapok]; mesekönyvek gyermekeknek; mozimagazinok; napilapok; nem szépirodalmi könyvek; nyomtatott folyóiratok, magazinok; nyomtatott könyvek, magazinok, újságok és egyéb papíralapú média; nyomtatott publikációk; nyomtatott sajtóközlemények, hírközlések; papír könyvborítók; poszterkönyvek; posztermagazinok; rajzoló könyvek; regények; regénysorozatok; reklámkiadványok; repülőút során biztosított ingyenes magazinok; rendszeresen megjelenő nyomtatott kiadványok; rendszeresen megjelenő kiadványok; romantikus regények; spirálkötésű könyvek; színházi folyóiratok; tájékoztató könyvek; tankönyvek; újságban megjelenő képregények [nyomtatott anyagok]; újságban megjelenő képregény képsorok [nyomtatott anyagok]; újságok; tv-újságok; újságpapír; video- és számítógépes játékokat tartalmazó magazinok; gyűjtő albumok; matricagyűjtő albumok; matricás albumok; ajándék utalványok, vásárlási utalványok; ajándékkártyák; ajándékkuponok, ajándékutalványok; ajándékutalványok; emlékbélyeg ívek; emlékbélyegzők [pecsétek]; papír és karton; nyomdaipari termékek; könyvkötészeti anyagok; fényképek; papírárak és irodaszerek, bútorok kivételével; papírpari vagy háztartási ragasztóanyagok; rajzkellékek és művészeti kellékek; ecsetek; tanítási és oktatási anyagok; műanyag lapok, fóliák és tasakok csomagoláshoz; nyomdabetűk, klisék.

21 Agyag, cserép mellszobrok; cégtáblák, információs táblák porcelánból vagy üvegből; cserépből, agyagból

készült mellszobrok; cserépből készült 3D-s fali műalkotások; cserépből készült műtárgyak; cserépből készült szobrocskák; cserépből készült szobrok; cserépdobozok, agyagdobozok; cserépszobrocskák; cserépszobrok; csontporcelánból készült szobrocskák; dísztányérok; díszüveg; dobozok üvegből; emléktányérok; gyűjthető dísztányérok; finomporcelánból készült mellszobrok; figurák [dísztárgyak] üvegből; járműmodellek [dísztárgyak] porcelánból; járműmodellek [dísztárgyak] üvegből; járműmodellek [dísztárgyak] agyagból; járműmodellek [dísztárgyak] égetett agyagból; kerámia díszablák; kerámiából készült 3D-s fali műalkotások; kerámiából készült szobrocskák; kerámiadíszek; kerámiadobozok; kerámiafigurák; mellszobrok porcelánból, kerámiából, agyagból, terrakottából vagy üvegből; mellszobrok porcelánból, terrakottából vagy üvegből; mellszobrok üvegből; műtárgyak agyagból; porcelán; porcelánáruc díszítő célokra; porcelán mellszobrok; porcelán emléktáblák; porcelán dobozok; üveg-, porcelán- és fajansáruc.

28 Akciófigurák [játékok vagy játékszerek]; arcmaszok mint játékszerek; asztali társasjátékok és szerencsejáték-eszközök; autómodellek; autómodellek [játékok vagy játékszerek]; bólogató figurák; elektromos játékok; elektronikus akció játékok; elektronikus foglalkoztató játékok; elektronikus játékszerek; emberi játékfigurák; fából készült játékok; felfújható játékok; formálható figurák; gumiból készült játékok; intelligens játékok; járműmodell verseny készletek; járműmodellek (méretarányos -); játék figurák; játék gyurma; játék hajók; játék szobrocskák; játékalarcok; játékboltok; játékfegyverek; játékfigurákból álló játékkészletek; játékok; játékszerek; készletek formájában értékesített játékszerek; kirakós játékok [puzzle]; mászókkák [játékszerek]; papír arcmaszok; porcelánbabák; puzzle-k, kirakós játékok; rajzoló játékok; ráülős játékjárművek gyermekeknek; videojáték-berendezések, játéktérmi nyerőgépek és játékgépek; vékony gumiból készült felfújható játékok; játékok és játékszerek; videojátékok; karácsonyfadíszek.

41 Blogírási szolgáltatások; brosrák kiadása; dalszövegek kiadása könyv formájában; dokumentumok kiadása; elbeszélések kiadása; elektronikus formátumú magazinok megjelenítése az interneten; elektronikus kiadványok multimédiás megjelenítése; elektronikus kiadványok megjelenítése; elektronikus kiadványszerkesztés; elektronikus könyvek és folyóiratok online megjelenítése; elektronikus könyvek és folyóiratok internetes publikációja; elektronikus könyvek és folyóiratok on-line publikálása; elektronikus magazinok kiadása; elektronikus napilapok online közzététele; elektronikus publikációk biztosítása; elektronikus szövegek megjelenítése; fényképek közzététele; folyóiratok és könyvek elektronikus online közzététele; folyóiratok és könyvek megjelenítése elektronikus formában; folyóiratok kiadása; folyóiratok multimédiás megjelenítése; folyóiratok publikálása; forgatókönyv-/szöveggörnyv-iró szolgáltatások; forgatókönyvírás; forgatókönyvírás, nem reklámcélra; forgatókönyvírói szolgáltatások; füzetek kiadása; hangoskönyvek kiadása; hírlevelek kiadása; információs technológiával kapcsolatos könyvek kiadása; irodalmi műveket és okmányokat tartalmazó kézikönyvtárak; irodalmi ügynökségek szolgáltatásai; katalógusok kiadása; képeket tartalmazó nyomtatott anyagok szerkesztése, nem reklámcélokra; kiadás/megjelentetés (könyv -); kiadással kapcsolatos tanácsadási szolgáltatások; kiadással, közzététellel kapcsolatos információnyújtás; kiadói és híradói, beszámolóí szolgáltatások, illetve szövegek írása; kiadói szolgáltatások; kiadói szolgáltatások, a nyomtatás kivételével; kiadói szolgáltatások (beleértve az elektronikus kiadói szolgáltatásokat); kiadványok megjelenítése; könyv- és folyóirat kiadás; könyvek és folyóiratok kiadása; könyvek és magazinok megjelenítése; könyvek, magazinok, almanachok és napilapok megjelenítése; könyvek multimédiás megjelenítése; könyvek publikálása és kiadása; könyvekkel kapcsolatos információkat biztosító könyvklubszolgáltatások; könyvkiadás; könyvkiadással kapcsolatos tanácsadási szolgáltatások; magazinok, folyóiratok és újságok multimédiás megjelenítése; magazinok kiadása; magazinok kiadásához kapcsolódó szaktanácsadási szolgáltatások; magazinok multimédiás megjelenítése; mágneses vagy optikai adathordozón tárolt anyagok kiadása; multimédia publikációk; multimédiás anyagok online kiadása; multimédiás szórakoztató szoftverek kiadása; napilapok multimédiás megjelenítése; nem letölthető általános témájú magazinok online rendelkezésre bocsátása; nem letölthető elektronikus kiadványok biztosítása a nyelvtanulás terén; nem letölthető képregények és képregényalbumok online rendelkezésre bocsátása; nem letölthető online elektronikus kiadványok rendelkezésre bocsátása a zene terén; nem reklámcélú írott szövegek szerkesztése; nem reklámcélú szövegek publikálása; nyomtatott anyagok kiadása [elektronikus formában is], kivéve reklámcélokra; nyomtatott anyagok közzététele [a reklámszövegek kivételével] elektronikus

formában; nyomtatott anyagok megjelenítése elektronikus formában; nyomtatott anyagok megjelenítése elektronikus formában az interneten; nyomtatott anyagok multimédiás kiadása; nyomtatott anyagok [nem reklámszövegek] kiadása; nyomtatványok és nyomtatott kiadványok megjelenítése; nyomtatványok kiadása; nyomtatványok kiadása és szerkesztése; on-line elérhető elektronikus publikációk, nem letölthetők; online elektronikus kiadványok biztosítása, nem letölthetők; online hírlevelek biztosítása szórakoztatás területén; online képregények biztosítása, nem letölthetők; online kiadói szolgáltatások; online kiadványok megjelenítése; online kritikák közzététele szórakoztatási célból; online, nem letölthető képregényalbumok nyújtása; online, nem letölthető útikönyvek, térképek, városkalauzok és utazók által használt listák megjelenítése; poszterkiadás; prospektusok kiadása; rendszeresen és nem rendszeresen megjelenő kiadványokkal kapcsolatos kiadói szolgáltatások, a reklámszövegek kivételével; számítógépes kiadói szolgáltatások; színházi szövegek kiadása; szórakoztatással kapcsolatos könyvek kiadása; szórólapok megjelenítése; szövegek és képek megjelenítése, elektronikus formában is, kivéve reklámcélra; szövegek és nyomtatott anyagok elektronikus megjelenítése az interneten a reklámszövegek kivételével; szövegek írása és kiadása, a reklámszövegek kivételével; szövegek kiadása; szövegek kiadása CD-ROM-ok formájában; szövegek kiadása elektronikus média formájában; szövegírás; szövegírás, a reklámszövegek kivételével, teletext szolgáltatásokon történő közvetítés céljára; szövegtisztítási szolgáltatások; szövegszerkesztés [kivéve reklámszövegek]; tévműsorokhoz kapcsolódó könyvek kiadása; újság kiadása ügyfelek számára az interneten; újságírói szolgáltatások; újságkiadás; újságok, folyóiratok, katalógusok és brosúrák megjelenítése; újságok kiadása; újságok megjelenítése; videostúdiók szolgáltatásai; zenei művek publikálása; zenei szövegek kiadása; szórakoztatás; sport- és kulturális tevékenységek; animációs és élő műsorok gyártása; animációs mozis videoklipek gyártása; animációs műsorok gyártása televíziós és kábeltelevíziós sugárzásra; animációs rajzfilmek készítése; animációs szolgáltatások; animációs szórakoztató mozifilm készítésével kapcsolatos szolgáltatások; audio-, film-, video- és televíziós felvétellel kapcsolatos szolgáltatások; audio-szalagok [hangkazetták] vágása; audio/vizuális bemutatók készítése; audiofelvételi és -készítési szolgáltatások; audioprogramok elkészítése; audioszalagok készítése szórakoztatási célokra; audiovizuális felvételek készítése; dalszerzés mozifilmekhez; digitális zene szolgáltatása MP3-as internetes weboldalon [nem letölthető]; élő szórakoztató műsorok rendezése; élő televízióműsorok feliratozása halláskárosult nézők számára; előre felvett mozifilmek elkészítése; előre felvett videofilmek elkészítése; eredeti felvételek készítése; felvételkészítő szolgáltatások; fényképészet; fényképészeti filmvágás; fényképszerkesztés; filmek és videofilmek gyártása; filmek készítése a labdarúgás aspektusairól; filmes és zenei produkciókkal kapcsolatos tanácsadás; filmformátumok kidolgozása; filmgyártás; filmgyártás, kivéve reklámfilmek; filmgyártás oktatási célokra; filmgyártáshoz szükséges felszerelések, létesítmények biztosítása; filmgyártási szolgáltatások; filmkészítés stúdiókban; filmrendezés, a reklámfilmek kivételével; filmszerkesztés, vágás; filmszinkronizálás; folytatásos animációs kalandshow-k készítése; fotóösszeállítások készítése; hang- és képfelvételek készítése hang- és képhordozókon; hang- és/vagy videofelvételek készítése; hang- és videoanyagok készítése, fényképészet; hang- és videofelvételek készítése; hang- és videoszerkesztési szolgáltatások; hang- és zenefelvételek készítése; hang-, film-, video-, és televíziós stúdió szolgáltatások; hang- vagy videostúdió biztosítása; hanganyagok készítése; hangfelvétel készítés; hangfelvételek szerkesztése; hangfelvételi szolgáltatások; hanglemezek gyártásához kapcsolódó stúdió-szolgáltatások; hangmérnöki szolgáltatások rendezvényekhez; hangok és képek szerkesztése [vágása] vagy rögzítése; hangrögzítő és videós szórakoztatási szolgáltatások; hangstúdió szolgáltatások; hangstúdiók biztosítása; hangstúdiók felszerelésének biztosítása; hangstúdiók rendelkezésre bocsátása; hangstúdiók szolgáltatásai; hangszalagok [audio kazetták] gyártása; játékfilmgyártás; kábeltelevíziós műsorok gyártása; moziadaptáció és vágás; mozifilm-gyártási szolgáltatások; mozifilmek gyártása; mozifilmek készítése; mozifilmek vágása; mozifilmek vetítése orvosi célokra; mozifilmek vetítése technikai célokra; multimédiás szórakoztatás biztosítása weboldalon keresztül; nem letölthető digitális hangfelvételek szolgáltatása az internetről; nyers audiofelvételek készítése; podcastek gyártása; rádióközvetítések készítése; rádióműsor összeállítása [ütemezés]; rádióműsorok készítése; rádióműsorok készítése és bemutatása; rádióműsorok közvetítése; rádióműsorok szerkesztése; rádióműsorok terjesztése; rádiós és televíziós műsorok készítése; rádiós szórakoztató műsorok készítése; rajzos moziklipek gyártása; revüshow-k készítése élő közönség

előtt; show-k és filmek készítése; speciális effektus animációk készítése filmekhez és videókhoz; stúdió szolgáltatások mozifilmek rögzítéséhez; stúdió szolgáltatások videók rögzítéséhez; stúdiószerkesztések; stúdiószerkesztések filmfelvételekhez; stúdiószerkesztések televíziók számára; szinkronizálás; szórakoztatás tévésorozatok gyártása formájában; szórakoztatási célú filmgyártás; szórakoztató anyagok készítése filmek formájában; szórakoztató anyagok készítése videók formájában; szórakoztató anyagok készítése televízióműsorok formájában; szórakoztató hangfelvételek gyártása; szórakoztató multimédiás műsorok biztosítása televíziós, széles sávú, vezeték nélküli és online átvitel útján; szórakoztató televíziós műsorok készítése; televízió- és rádióműsorok tervezése [ütemezése]; televízióműsorok bemutatása; televízióműsorok formátumainak kidolgozása; televíziós és mozifilmek készítése; televíziós (műsor) gyártás; televíziós műsorok szindikálása; televíziós műsortervezés [ütemezés]; televíziós, rádiós műsorok és filmek készítése; televíziós show-műsor készítés/rendezés; televíziós speciális effektek készítése; televíziós stúdió szolgáltatásai; televíziós szórakoztató műsorok készítése; tévé műsorok készítése; tévéfilmek gyártása; tévéműsorok (el) készítése; tv- és rádióműsor előkészítés és készítés; tv játékok (műsorok) és animációs mozifilmek készítésével kapcsolatos szolgáltatások; tv műsorok készítése; tv-műsorok szerkesztése [vágása]; video- és DVD-filmgyártás; videó szerkesztés; videoberendezések vagy audióberendezések működtetése rádió- és televízió-műsorok gyártásához; videofelvételek bemutatásához kapcsolódó szolgáltatások; videofelvételek készítése; videofelvételek szerkesztése; videofilmekkel kapcsolatos információs szolgáltatások; videofilmgyártás; videók gyártása; videokazetták gyártása; videók, videofelvételek készítése; videokészítési szolgáltatások; videolemezek gyártása; videorögzítés; videostúdió-szolgáltatások; videoszalag gyártása; videoszalagok és videolemezek előállítása; videoszalagok gyártása; videoszalagok gyártása vállalati használatra menedzsment képzésekhez; videoszalagok gyártása vállalati használatra vállalati oktatási célú képzéshez; videoszalagok vágása; videoszerkesztési szolgáltatások eseményekhez; zárt feliratos televízióműsorok gyártása; zene rögzítése; zenei előadás; zenei felvételek készítése; zenék, videók és filmek szerkesztési utómunkálatainak elvégzése; zenés videók készítése; elektronikus játék szolgáltatások; elektronikus játékokkal kapcsolatos, interneten keresztül nyújtott szolgáltatások; kommunikációs világhálózat segítségével biztosított elektronikus játékszolgáltatások; online játékszolgáltatások; online videojátékok biztosítása; számítógép- és videojáték szórakoztatási szolgáltatások; számítógépes adatbázisból vagy az internet segítségével használható elektronikus játék szolgáltatások; videojáték-szolgáltatások.

(210) M 23 01787

(220) 2023.07.02.

(731) Giber János Zoltán, Budapest (HU)

(546)



ALBATROSZ KÖNYVEK

(511) 9 Hangok, képek vagy adatok rögzítésére, továbbítására, másolására vagy feldolgozására szolgáló készülékek és eszközök; rögzített és letölthető média, számítógépes szoftver, üres digitális vagy analóg rögzítő és tároló média.

16 Papír és karton; nyomdaipari termékek; könyvkötészeti anyagok; fényképek; papíráruk és irodaszerek, bútorok kivételével; rajzkellékek és művészeti kellékek.

41 Brosúrák kiadása; böngészhető kiadványok megjelentetése az interneten vagy globális számítógépes hálózaton; dalszövegek kiadása könyv formájában; dalszövegek kiadása lapok formájában; dokumentumok kiadása; elbeszélések kiadása; elektronikus formátumú magazinok megjelentetése az interneten; elektronikus kiadványok multimédiás megjelentetése; elektronikus kiadványok megjelentetése; elektronikus kiadványszerkesztés; elektronikus könyvek és folyóiratok online megjelentetése; elektronikus könyvek és folyóiratok on-line publikálása; elektronikus könyvek és folyóiratok internetes publikációja; elektronikus magazinok kiadása; elektronikus napilapok online közzététele; elektronikus publikációk biztosítása; elektronikus szövegek megjelentetése; felhasználói értékelések szolgáltatása szórakoztató vagy kulturális célokra; felhasználói

értékelési rangsorok szolgáltatása szórakoztató vagy kulturális célokra; folyóiratok és könyvek elektronikus online közzététele; folyóiratok és könyvek megjelenítése elektronikus formában; folyóiratok kiadása; folyóiratok, könyvek és kézikönyvek megjelenítése a gyógyászat területén; folyóiratok multimédiás megjelenítése; folyóiratok publikálása; forgatókönyvírás; forgatókönyv-/szövegkönyvíró szolgáltatások; forgatókönyvírás, nem reklámcélra; forgatókönyvírói szolgáltatások; füzetek kiadása; globális számítógépes hálózaton elérhető lapok szerkesztői tartalmának kiadása; globális számítógépes hálózaton elérhető elektronikus hírlapok; hangskönyvek kiadása; irodalmi műveket és okmányokat tartalmazó kézikönyvtárak; irodalmi ügynökségek szolgáltatásai; írott szövegek szerkesztése; katalógusok kiadása; képeket tartalmazó nyomtatott anyagok szerkesztése, nem reklámcélokra; kiadás/megjelentetés (könyv -); kiadással kapcsolatos tanácsadási szolgáltatások; kiadással, közzététellel kapcsolatos információnyújtás; kiadói és híradói, beszámolóí szolgáltatások, illetve szövegek írása; kiadói szolgáltatások; kiadói szolgáltatások, a nyomtatás kivételével; kiadói szolgáltatások (beleértve az elektronikus kiadói szolgáltatásokat); kiadványok megjelenítése; könyv- és folyóirat kiadás; könyvek és folyóiratok kiadása; könyvek és magazinok megjelenítése; könyvek, magazinok, almanachok és napilapok megjelenítése; könyvek multimédiás megjelenítése; könyvek publikálása és kiadása; könyvekkel kapcsolatos információkat biztosító könyvklubszolgáltatások; könyvkiadás; könyvkiadással kapcsolatos tanácsadási szolgáltatások; magazinok, folyóiratok és újságok multimédiás megjelenítése; magazinok kiadása; magazinok kiadásához kapcsolódó szaktanácsadási szolgáltatások; magazinok multimédiás megjelenítése; megrendelésre történő írás nem reklámcélokra; multimédia publikációk; multimédiás anyagok online kiadása; multimédiás szórakoztató szoftverek kiadása; napilapok multimédiás megjelenítése; nem letölthető általános témájú magazinok online rendelkezésre bocsátása; nem letölthető elektronikus kiadványok biztosítása a nyelvtanulás terén; nem letölthető képregények és képregényalbumok online rendelkezésre bocsátása; nem letölthető online elektronikus kiadványok rendelkezésre bocsátása a zene terén; nem reklámcélú írott szövegek szerkesztése; nem reklámcélú szövegek publikálása; nyomtatott anyagok kiadása [elektronikus formában is], kivéve reklámcélokra; nyomtatott anyagok közzététele [a reklámszövegek kivételével] elektronikus formában; nyomtatott anyagok megjelenítése elektronikus formában; nyomtatott anyagok megjelenítése elektronikus formában az interneten; nyomtatott anyagok multimédiás kiadása; nyomtatott anyagok [nem reklámszövegek] kiadása; nyomtatott jegyzékek kiadása; nyomtatványok és nyomtatott kiadványok megjelenítése; nyomtatványok kiadása; nyomtatványok kiadása és szerkesztése; on-line elérhető elektronikus publikációk, nem letölthetők; online elektronikus kiadványok biztosítása, nem letölthetők; online hírlevelek biztosítása sportszórakoztatás területén; online képregények biztosítása, nem letölthetők; online kiadói szolgáltatások; online kiadványok megjelenítése; online kritikák közzététele szórakoztatási célból; online, nem letölthető képregényalbumok nyújtása; online, nem letölthető útikönyvek, térképek, városkalauzok és utazók által használt listák megjelenítése; podcastok létrehozása [írása]; prospektusok kiadása; rádiós és televíziós hírműsor szolgáltatás; rendszeresen és nem rendszeresen megjelenő kiadványokkal kapcsolatos kiadói szolgáltatások, a reklámszövegek kivételével; számítógépes játékokkal kapcsolatos hírlevelek küldése e-mailben; számítógépes játékokkal kapcsolatos információkat tartalmazó online magazin biztosítása; számítógépes kiadói szolgáltatások; szerkesztői konzultáció, tanácsadás; színházi szövegkönyvek kiadása; szórólapok megjelenítése; szórakoztatással kapcsolatos könyvek kiadása; szövegek és képek megjelenítése, elektronikus formában is, kivéve reklámcélra; szövegek és nyomtatott anyagok elektronikus megjelenítése az interneten a reklámszövegek kivételével; szövegek írása és kiadása, a reklámszövegek kivételével; szövegek kiadása; szövegek kiadása CD-ROM-ok formájában; szövegek kiadása elektronikus média formájában; szövegírás; szövegírás, a reklámszövegek kivételével, teletext szolgáltatásokon történő közvetítés céljára; szövegkészítési szolgáltatások; tévműsorokhoz kapcsolódó könyvek kiadása; tévés és rádiós bemondói szolgáltatások; újság kiadása ügyfelek számára az interneten; újságírói szolgáltatások; újságkiadás; újságok, folyóiratok, katalógusok és brosrák megjelenítése; újságok kiadása; újságok megjelenítése; videostúdiók szolgáltatásai; zenei művek publikálása; zenei szövegek kiadása; szakmai képzés; sport- és kulturális tevékenységek.

(220) 2023.07.03.

(731) SEBANG GLOBAL BATTERY CO., LTD., Seoul (KR)

(740) Danubia Szabadalmi és Jogi Iroda Kft., Budapest

(546)  **Dr. BATTER**

(511) 9 Elemek; elektromos akkumulátorok; galvanikus akkumulátorok; elektromos akkumulátorok járművekhez; nedves cellás akkumulátorok; elektromos elemek; elemek világításhoz; gyújtó akkumulátorok; másodlagos akkumulátorok; ólomsavas akkumulátorok autóiipari és mélyciklusú alkalmazásokhoz; akkumulátorok járművekhez; újratölthető elemek; lítium-ion akkumulátorok.

(210) M 23 01799

(220) 2023.07.04.

(731) SAVENCIA SA, Viroflay (FR)

(740) Danubia Szabadalmi és Jogi Iroda Kft., Budapest

(541) PÁLCI

(511) 29 Tej, sajt és tejtermékek; étkezési olajok és zsírok.

(210) M 23 01800

(220) 2023.07.04.

(731) SAVENCIA SA, Viroflay (FR)

(740) Danubia Szabadalmi és Jogi Iroda Kft., Budapest

(546)



(511) 29 Tej, sajt és tejtermékek; étkezési olajok és zsírok.

(210) M 23 01801

(220) 2023.07.04.

(731) SAVENCIA SA, Viroflay (FR)

(740) Danubia Szabadalmi és Jogi Iroda Kft., Budapest

(546)



(511) 29 Tej, sajt és tejtermékek; étkezési olajok és zsírok.

(210) M 23 01802

(220) 2023.07.04.

(731) energo hungary Kft., Balatonfüred (HU)

(740) Danubia Szabadalmi és Jogi Iroda Kft., Budapest

(546) **energo**

(511) 42 Energetikai vizsgálat; energiatakarékossági tanácsadás; információtechnológiai [IT] tanácsadási szolgáltatások; mérnöki munkák, szolgáltatások; mérnöki munkával kapcsolatos mérések, földmérés;

szén-dioxid-kibocsátás csökkentésével kapcsolatos tudományos információnyújtás, tájékoztatás és szaktanácsadás; szoftver mint szolgáltatás [SaaS]; épületfelügyelet; energiakezelő szoftverek tervezése és fejlesztése; energiakezelő szoftverek programozása; kutatás az energia területén; tanácsadási szolgáltatások az energiafelhasználással kapcsolatban; energiatakarékosági tanácsadás; energiaelosztó hálózatok tervezése és fejlesztése; energiaszolgáltató rendszerekkel kapcsolatos mérnöki szolgáltatások; energiatakarékosági intézkedésekkel kapcsolatos műszaki tanácsadás biztosítása; épületek energiafogyasztásával kapcsolatos adatrögzítés; energiagazdálkodási és takarékosági rendszerek fejlesztése; mások energia- és áramigényeivel kapcsolódó technológiai elemzés; tanácsadók által nyújtott szolgáltatások az energiahatékonyság területén; számítógépes programozás az energiaszektor számára; napenergia-rendszerek ellenőrzésére, szabályozására és megfigyelésére szolgáló szoftverek tervezése és fejlesztése; szoftverfejlesztés logisztikához, e-kereskedelmi portálhoz és ellátási lánc kezeléséhez; energiagazdálkodási és -takarékosági rendszerek fejlesztése; regeneratív energiatermelési rendszerek tervezése és fejlesztése; fotovoltaikus rendszerek tervezése és fejlesztése; energiatakarékosággal kapcsolatos tanácsadás; tanácsadók által nyújtott szolgáltatások technológiai szolgáltatásokkal kapcsolatban a villamos energia és az energiaellátás területén; mérnöki szolgáltatások az energiatechnológia területén; műszaki tanácsadók által nyújtott szolgáltatások az energiatakarékoság és az energiahatékonyság területén; technológiai tanácsadási szolgáltatások az elektromobilitás (e-mobilitás) területén; műszaki tanácsadás energiatakarékosági intézkedésekkel kapcsolatban; mások energia- és villamosenergia-szükségleteivel kapcsolatos technológiai elemzés; energetikai auditálás; internetes platformok (számítógépes szoftverek) hosztolása; technológiai tanácsadók által nyújtott szolgáltatások az energiatermelés és -felhasználás területén; e-kereskedelmi felületek fenntartása az interneten; számítógépes rendszerek távfelügyelete [monitoring]; számítógépes hálózatok és az azokhoz való hozzáférés on-line felügyelete; számítógépes rendszerek felügyelete meghibásodások észlelése és üzemzavarok elkerülése érdekében.

(210) M 23 01813

(220) 2023.07.04.

(731) SÓSTÓ Kft., Nyíregyháza (HU)

(541) Agyagoslány

- (511) 1 Fazekasáruk készítéséhez használt folyasztószer.
 2 Fazekas zománcok.
 7 Fazekaskorongok; elektromos fazekaskorongok.
 19 Fazekas agyag; fazekasáruk gyártásához használt gipsz.
 21 Fazekasáru [kaspók, cserepek]; fazekasáruk.

(210) M 23 01814

(220) 2023.07.05.

(731) Focus-Dental Kft., Mosonmagyaróvár (HU)

(541) Denis-Focus Dental

- (511) 44 Az interneten keresztül nyújtott orvosi információs szolgáltatások; egészségügy; fogászat; fogászati szolgáltatások; orvosi szolgáltatások; higiéniai és szépségápolási szolgáltatások emberek vagy állatok részére.

(210) M 23 01815

(220) 2023.07.05.

(731) Focus-Dental Kft., Mosonmagyaróvár (HU)

(546)



- (511) 35 Reklámozás.

- 40 Fogtechnikusi szolgáltatások; fogászati protézisek gyártása rendelés alapján; fogászati protézisek gyártása

rendelésre; fogászati laboratóriumok.

44 Fogászati gyökérkezelési szolgáltatások; fogászati implantológiai sebészeti szolgáltatások; fogászati klinikák szolgáltatásai; fogászati tanácsadás; fogászattal kapcsolatos tanácsadás; fogászattal kapcsolatos tájékoztatás; fogpótlástan; szájszabószolgálatok; szedációs fogászat; sebészet; műfogsor-rögzítési szolgáltatások; ambuláns orvosi ellátás; orvosi szolgáltatások; állatgyógyászati szolgáltatások.

(210) M 23 01817

(220) 2023.07.05.

(731) Whiskynet Kft., Szentendre (HU)

(740) PATENDER Kft., Budapest

(546)  **EXPERIMENT** 

(511) 32 Sörök; alkoholmentes italok; ásványvizek és szénsavas vizek; gyümölcsitalok, zöldségitalok és gyümölcslevek, zöldséglevek; szörpök és más alkoholmentes készítmények italok készítéséhez, alkoholmentes koktélok.

33 Alkoholtartalmú italok (sörök kivételével); alkoholtartalmú készítmények italok készítéséhez.

35 Reklámozás; kereskedelmi ügyletek; italok és ételek kis- és nagykereskedelme, online italforgalmazás, kereskedelmi közvetítői szolgáltatások, online kereskedelmi ügyletek, online piactér biztosítása áruk és szolgáltatások eladói és vásárlói részére, webáruház, kereskedelmi adminisztráció, nyomtatványok megjelenítése, terjesztése; nyomtatványok megjelenítése oktatás és reklámozás céljából; reklám, marketing szolgáltatások, marketing és promóciós anyagok megjelenítése és terjesztése; nyomtatványok, promóciós anyagok megjelenítése és terjesztése online módon, árubemutatók, fogyasztói tanácsadás, üzleti menedzsment, üzleti tájékoztatás, információ gyűjtés, szervezés és adminisztráció; irodai munkák.

39 Szállítás; áruk csomagolása és raktározása; utazásszervezés.

41 Nevelés; szakmai képzés; szórakoztatás, showmúsorok, showmúsorok szervezése és rendezése; szórakoztatás; konferenciák; kiállítások; versenyek, találkozók, bemutatók, fesztiválok, rendezvények szervezése és rendezése; szabadidős és kulturális rendezvények szervezése és lebonyolítása; vendéglátóipari szolgáltatások (szórakoztatás) szervezése és rendezése; oktatás; sport- és kulturális tevékenységek.

43 Vendéglátás (ételmezés); időleges szállásadás.

(210) M 23 01818

(220) 2023.07.05.

(731) Whiskynet Kft., Szentendre (HU)

(740) PATENDER Kft., Budapest

(546)  **COLLECTION** 

(511) 32 Sörök; alkoholmentes italok; ásványvizek és szénsavas vizek; gyümölcsitalok, zöldségitalok és gyümölcslevek, zöldséglevek; szörpök és más alkoholmentes készítmények italok készítéséhez, alkoholmentes koktélok.

33 Alkoholtartalmú italok (sörök kivételével); alkoholtartalmú készítmények italok készítéséhez.

35 Reklámozás; kereskedelmi ügyletek; italok és ételek kis- és nagykereskedelme, online italforgalmazás, kereskedelmi közvetítői szolgáltatások, online kereskedelmi ügyletek, online piactér biztosítása áruk és szolgáltatások eladói és vásárlói részére, webáruház, kereskedelmi adminisztráció, nyomtatványok megjelenítése, terjesztése; nyomtatványok megjelenítése oktatás és reklámozás céljából; reklám, marketing szolgáltatások, marketing és promóciós anyagok megjelenítése és terjesztése; nyomtatványok, promóciós anyagok megjelenítése és terjesztése online módon, árubemutatók, fogyasztói tanácsadás, üzleti menedzsment, üzleti tájékoztatás, információ gyűjtés, szervezés és adminisztráció; irodai munkák.

39 Szállítás; áruk csomagolása és raktározása; utazásszervezés.

Nemzeti védjegybejelentések meghirdetése

41 Nevelés; szakmai képzés; szórakoztatás, showműsorok, showműsorok szervezése és rendezése; szórakoztatás; konferenciák; kiállítások; versenyek, találkozók, bemutatók, fesztiválok, rendezvények szervezése és rendezése; szabadidős és kulturális rendezvények szervezése és lebonyolítása; vendéglátóipari szolgáltatások (szórakoztatás) szervezése és rendezése; oktatás; sport- és kulturális tevékenységek.

43 Vendéglátás (élelmezés); időleges szállásadás.

(210) M 23 01820

(220) 2023.07.05.

(731) Ludvik-Tittel Kinga, Budapest (HU)

(740) Dr. Berényi Krisztina, Budapest

(541) Mesélő Budapest

(511) 39 Körutak, túrák lebonyolítása; városnéző túrák szervezése; városnéző túrák szervezése, lebonyolítása; kirándulások, egynapos utak és városnéző túrák szervezése.

41 Podcastok létrehozása [írása]; oktatótartalom létrehozása [írása] podcastokhoz; szórakoztatás podcaston keresztül; podcastek gyártása; rádió- és televízióműsorok készítése; rádiós és televíziós szórakoztatási szolgáltatások; rádiós és televíziós szórakoztató szolgáltatások; rádiós szórakoztatás; elektronikus könyvek és folyóiratok online megjelentetése; multimédiás anyagok online kiadása; online elektronikus kiadványok biztosítása, nem letölthetők; online kiadói szolgáltatások; online kiadványok megjelentetése; online, nem letölthető útikönyvek, térképek, városkalauzok és utazók által használt listák megjelentetése; online nem letölthető audiotartalmak biztosítása; online nem letölthető képek biztosítása; online szórakoztatás; online szórakoztatás nyújtása; virtuális online túrák szolgáltatása; elektronikus könyvek és folyóiratok internetes publikációja; folyóiratok és könyvek elektronikus online közzététele; folyóiratok és könyvek megjelentetése elektronikus formában; kiadás/megjelentetés (könyv -); könyvek multimédiás megjelentetése; könyvek publikálása és kiadása; könyvkiadás; rádiós és televíziós hírműsor szolgáltatás; idegenvezetős túrák lebonyolítása kulturális helyszíneken oktatási célokból; vezetett tanulmányi túrák lebonyolítása; vezetett tanulmányi túrák szervezése; turnézó előadások [road show-k], mint szórakoztatási szolgáltatások; előadások szervezése és lebonyolítása; oktatási célú előadások tervezése; oktatási célú előadások szervezése és lebonyolítása.

(210) M 23 01821

(220) 2023.07.05.

(731) AEGON Magyarország Zrt., Budapest (HU)

(541) Alfa. Legyen biztos a dolgában.

(511) 36 Pénzügyi, monetáris és banki szolgáltatások; biztosítási szolgáltatások.

(210) M 23 01822

(220) 2023.07.05.

(731) Vallum Control Korlátolt Felelősségű Társaság, Győr (HU)

(740) Dr. Szilvágyi-Billinger Ágnes, Győr

(541) VALLUM

(511) 35 Üzletviteli tanácsadás.

42 Számítógépes szoftver fejlesztése és frissítése; szoftverek tervezése és fejlesztése; honlapok fejlesztésére szolgáló szoftverek tervezése és fejlesztése.

45 Jogi szolgáltatások; jogi tanácsadás; jogi visszaélés-bejelentési rendszer üzemeltetése; jogi dokumentációk elkészítése.

(210) M 23 01824

(220) 2023.07.05.

(731) EMERZY Group Kft., Dabas (HU)

(541) PULÓWEAR

Nemzeti védjegybejelentések meghirdetése

(511) 25 Lábbelik; alakformáló ruhák; alsónemű és hálóruházat; edző nadrág; zoknik; viselhető takarók; gyermekruházat; hosszú ujjú pulóverek; hosszúnadrágok, nadrágok; ingek; kabátok, dzsekik; kapucnis felsők; kapucnis pulóverek; kapucnis pulóverek, melegítőfelsők; kismama ruhák; melegítő felsők, sportos pulóverek; melegítő nadrágok, tréning nadrágok; melegítőalsók; melegítődzsekik; rövidnadrágok; ruhák csecsemők és kisgyermek számára; ruházati cikkek; sport felsők, topok; sportruházat; strandruházat; szabadidő együttesek [ruházat]; ruházati cikkek, cipők, fejfedők; pulóver; takaró pulóver; hordható takaró pulóver.

(210) M 23 01825

(220) 2023.07.05.

(731) Laboratory Ideas Kommunikációs Szolgáltató Korlátolt Felelősségű Társaság, Budapest (HU)

(740) Kocsis és Szénássy Ügyvédi Iroda, Budapest

(546)



(511) 35 Marketing tanácsadás; marketing menedzsment tanácsadás; üzleti marketing tanácsadás; marketing menedzsmenthez kapcsolódó tanácsadás; marketing-tanácsadás és -szolgáltatások; marketinggel kapcsolatos üzleti tanácsadás; stratégiai marketinghez kapcsolódó üzleti tanácsadás; marketing menedzsment konzultációhoz kapcsolódó üzleti tanácsadás; tanácsadás az üzletvezetés és marketing területén; reklámozás, marketing és promóciós konzultáció, tanácsadó és segítségnyújtási szolgáltatások.

(210) M 23 01831

(220) 2023.07.06.

(731) Gál Péter, Budapest (HU)

(546)



(511) 14 Karkötők [ékszerek]; jótékonyági karkötők; karkötők, szíjak órákhoz; karkötők, karperecek; karperecek és karkötők; karperecek, karkötők [ékszerek]; ezüst karkötők; ezüsttel futtatott karkötők; aranyozott karkötők; nemesfém-ből készült karkötők, karperecek; nyakláncok; nyakláncok [ékszer]; nyakláncok [ékszerek]; nyakláncok nemesfém-ből; ezüsttel futtatott nyakláncok; ezüst nyakláncok; arany nyakláncok; arannyal futtatott nyakláncok; barátság-karkötők; fagyöngy-karkötők; gumiból vagy szilikonból készült karkötők mintával vagy üzenettel; gyöngy karkötők; arany karkötők; azonosító karkötők [ékszerek]; fonott ékszerláncok karkötőkhöz; hímzett textilből készült karkötők [ékszer]; műanyag karkötők ékszerek formájában; arany fülbevalók; aranyozott fülbevalók; fülbevalók; ezüst fülbevalók; bedugós fülbevalók; csepp alakú fülbevalók; csíptetős fülbevalók, fülklipszek; nemesfém fülbevalók; kifűrt fülbevalók; karika fülbevalók; kapsok átfűrt fülbe való fülbevalók klipszekké való átalakításához; ezüsttel futtatott fülbevalók; kulcstartó gyűrűk; kulcstartók nemesfém-ből; kulcstartók [és hozzájuk tartozó díszek]; kulcstartók fém-ből; kulcstartók [kulcskarikák apró díszekkel, fityegőkkel]; nyakba akasztható kulcstartók; nemesfémmel bevont kulcstartók; órával kombinált karperecek, karkötők.

(210) M 23 01833

(220) 2023.07.06.

(731) Receptneked Kft., Szatymaz (HU)

(740) Dr Kiss Nóra Márta, Budapest

(546) **Receptneked**

-
- (511) 35 Reklámozás; vállalkozások vezetése, szervezése és adminisztrációja; irodai tevékenységek.
38 Távközlési szolgáltatások.
41 Oktatás-nevelés; képzés; szórakoztatás; sport- és kulturális tevékenységek.
-

(210) M 23 01834**(220) 2023.07.06.**

(731) DEUTSCHE TELEKOM AG, Bonn (DE)

(740) SBGK Ügyvédi Iroda, Budapest

(541) GreenMagenta

- (511) 9 Tudományos, tengerészeti, földmérő, fényképezési, mozgóképi, optikai, súlymérő, mérő-, jelző-, vezérlő-, életmentő és oktató berendezések és műszerek; elektromosság vezetésére, kapcsolására, átalakítására, tárolására, szabályozására vagy vezérlésére szolgáló készülékek és műszerek; hangok, képek vagy adatok rögzítésére, átvitelére, feldolgozására és reprodukálására szolgáló készülékek; mágneses adathordozók; számológépek, hardverek adatfeldolgozáshoz, számítógépek; CD-k, DVD-k és egyéb digitális adathordozók; számítógépes programok; elektronikusan tárolt adatok (letölthető); elektronikus kiadványok (letölthető).
- 38 Távközlés; sajtóügynökségi szolgáltatások; távközlési berendezések bérbeadása; távközlési információk nyújtása.
- 42 Tudományos és technológiai szolgáltatások, valamint az ezekkel kapcsolatos kutatás és tervezés; ipari elemzési és kutatási szolgáltatások; számítógépes hardverek, szoftverek és adatbázisok tervezése és fejlesztése; szoftverek karbantartása; műszaki tanácsadás; elektronikus adattárolás; adatfeldolgozó berendezések bérbeadása; weboldalak tervezése harmadik felek számára; környezetvédelmi konzultáció; műszaki és/vagy tudományos értékelések elkészítése fenntartható termékek, szolgáltatások, projektek vagy kezdeményezések tanúsításához, különösen a környezeti és/vagy társadalmi szempontból fenntartható termékek, szolgáltatások, projektek vagy kezdeményezések tanúsításához; fenntartható termékek, szolgáltatások, projektek vagy kezdeményezések tanúsítása, különösen azok, amelyek környezeti és/vagy társadalmi szempontból fenntarthatóak; tanúsítványok, nevezetesen jóváhagyó pecsétek és/vagy tanúsítványok odaítélése tesztelt termékekhez/szolgáltatásokhoz, projektekhez vagy kezdeményezésekhez.
-

(210) M 23 01835**(220) 2023.07.06.**

(731) DEUTSCHE TELEKOM AG, Bonn (DE)

(740) SBGK Ügyvédi Iroda, Budapest

(541) GoodMagenta

- (511) 9 Tudományos, tengerészeti, földmérő, fényképezési, mozgóképi, optikai, súlymérő, mérő-, jelző-, vezérlő-, életmentő és oktató berendezések és műszerek; elektromosság vezetésére, kapcsolására, átalakítására, tárolására, szabályozására vagy vezérlésére szolgáló készülékek és műszerek; hangok, képek vagy adatok rögzítésére, átvitelére, feldolgozására és reprodukálására szolgáló készülékek; mágneses adathordozók; számológépek, hardverek adatfeldolgozáshoz, számítógépek; CD-k, DVD-k és egyéb digitális adathordozók; számítógépes programok; elektronikusan tárolt adatok (letölthető); elektronikus kiadványok (letölthető).
- 38 Távközlés; sajtóügynökségi szolgáltatások; távközlési berendezések bérbeadása; távközlési információk nyújtása.
- 42 Tudományos és technológiai szolgáltatások, valamint az ezekkel kapcsolatos kutatás és tervezés; ipari elemzési és kutatási szolgáltatások; számítógépes hardverek, szoftverek és adatbázisok tervezése és fejlesztése; szoftverek karbantartása; műszaki tanácsadás; elektronikus adattárolás; adatfeldolgozó berendezések bérbeadása; weboldalak tervezése harmadik felek számára; környezetvédelmi konzultáció; műszaki és/vagy tudományos értékelések elkészítése fenntartható termékek, szolgáltatások, projektek vagy kezdeményezések tanúsításához, különösen a környezeti és/vagy társadalmi szempontból fenntartható termékek, szolgáltatások, projektek vagy kezdeményezések tanúsításához; fenntartható termékek, szolgáltatások, projektek vagy kezdeményezések tanúsítása, különösen azok, amelyek környezeti és/vagy társadalmi szempontból fenntarthatóak; tanúsítványok,
-

Nemzeti védjegybejelentések meghirdetése

nevezetesen jóváhagyó pecsétek és/vagy tanúsítványok odaítélése tesztelt termékekhez/szolgáltatásokhoz, projektekhez vagy kezdeményezésekhez.

(210) M 23 01836

(220) 2023.07.06.

(731) Kósa Antal, Kecskemét (HU)

(740) dr. Patyi Renáta, Kecskemét

(546)



(511) 33 Likőrök.

(210) M 23 01838

(220) 2023.07.06.

(731) Egis Gyógyszergyár Zrt., Budapest (HU)

(740) dr. Béres Evelin Erzsébet, Budapest

(546) **ФЕМИСТОП**

(511) 5 Gyógyszerészeti készítmények emberi felhasználásra.

(210) M 23 01848

(220) 2023.07.07.

(731) Sásvári Csaba, Debrecen (HU)

(740) Földes Ügyvédi Iroda, Debrecen

(541) **FHC Systems**

(511) 37 Építés; építkezések felügyelete [irányítás].

(210) M 23 01854

(220) 2023.07.07.

(731) FÁMA-NETT Kereskedő és Szolgáltató Korlátolt Felelősségű Társaság, Békéscsaba (HU)

(740) Dr. Andirkó Ügyvédi Iroda, Debrecen

(546) **Hundberg**

(511) 25 Ruházati cikkek, cipők, fejfedők.

(210) M 23 01856

(220) 2023.07.09.

(731) ANGEL BP Kft., Budapest (HU)

(546)



(511) 35 Élelmiszerekkel kapcsolatos kiskereskedelmi szolgáltatások.

(210) M 23 01860

(220) 2023.07.10.

(731) TESSÉK Produkció Korlátolt Felelősségű Társaság, Rábacsécsény (HU)

(740) Dr. Szilvágyi-Billinger Ágnes, Győr

(546)



KÁLI
P I K N I K

(511) 35 Reklámozás; online reklám- és marketingszolgáltatások; minőségi magyar gasztronómia népszerűsítése; éttermek népszerűsítése; balatoni borrhéjő népszerűsítése.

41 Piknik jellegű gasztronómiai és kulturális fesztiválok szervezése; koncertek szervezése; zenei programok szervezése; kulturális célú bemutatók szervezése; szórakoztató bemutatók szervezése és lebonyolítása stílussal és divattal kapcsolatban.

(210) M 23 01861

(220) 2023.07.10.

(731) TESSÉK Produkció Korlátolt Felelősségű Társaság, Rábacsécsény (HU)

(740) Dr. Szilvágyi-Billinger Ágnes, Győr

(546)



(511) 35 Reklámozás; online reklám- és marketingszolgáltatások; minőségi magyar gasztronómia népszerűsítése; éttermek népszerűsítése; pannonhalmi borvidék népszerűsítése.

41 Piknik jellegű gasztronómiai és kulturális fesztiválok szervezése; koncertek szervezése; zenei programok szervezése; kulturális célú bemutatók szervezése; szórakoztató bemutatók szervezése és lebonyolítása stílussal és divattal kapcsolatban.

(210) M 23 01862

(220) 2023.07.11.

(731) Claritas Fontinum Energetics Korlátolt Felelősségű Társaság, Solymár (HU)

(740) Dr. Keserő Barna Arnold, Győr

(546)



(511) 35 Energiafogyasztás nyomon követése és ellenőrzése mások számára számviteli audit céljából; energiaügyi

számlák kiállításával kapcsolatos szolgáltatások; energiaszektorban működő vállalatok üzletvitelével kapcsolatos segítségnyújtási és konzultációs szolgáltatások; automatizált közműfelügyeleti és számlázási rendszerek értékesítése; napelemes rendszerek értékesítése; üzleti számlázási szolgáltatások; üzleti konzultációs és tanácsadási szolgáltatások.

37 Lakások napelemes áramellátó rendszereinek üzembe helyezése; napelemes áramellátó rendszerek üzembe helyezése nem lakóépületekhez; közművek építése; közművekkel kapcsolatos építési információk szolgáltatása; szélenergiás rendszerek üzembe helyezése; elektromos töltőállomások kiépítése, karbantartása és üzemeltetése; földgáztermeléshez szükséges építmények, szerkezetek építése; földgáz szállítására szolgáló építmények, szerkezetek építése; földgáz raktározására szolgáló építmények, szerkezetek építése; elektromos vezetékek telepítése; elektromos vezetékek felújítása; elektromos vezetékek felújítása, javítása és karbantartása.

42 Tudományos és technológiai szolgáltatások; energiaszolgáltató rendszerekkel kapcsolatos mérnöki szolgáltatások; építészeti és mérnöki szolgáltatások; gépészeti elemzéssel kapcsolatos technológiai tanácsadási szolgáltatások; gépészeti kutatás; ipari mérnöki tevékenységgel kapcsolatos tanácsadási szolgáltatások; mérnöki kutatás; mérnöki szolgáltatások a környezeti technológia területén; mérnöki tervezési szolgáltatások; műszaki projekt tanulmányok készítése építési projektekhez; kutatás a környezetmegőrzés területén; környezeti tervezéshez kapcsolódó konzultációs szolgáltatások; energetikai vizsgálat; energia auditálás; minőség-auditok; energetikai auditálással kapcsolatos tanácsadási szolgáltatások; elektromos áram előállításával és földgáztermeléssel kapcsolatos műszaki szolgáltatások; automatizált közműfelügyeleti és számlázási rendszerek tervezése.

(210) M 23 01863

(220) 2023.07.11.

(731) Nagy Balázs, Budapest (HU)

(740) Dr. Nemes Ügyvédi Iroda, Debrecen

(546)



(511) 25 Ruházati cikkek, cipők, fejfedők; karateruhák; karate egyenruhák; ruhák, edzőruhák küzdősportokhoz; sportcipők; magasított talpú sportcipők; edzőcipők, sportcipők; sportcipők, atlétacipők; sportcipőkre való bőrszegek; sportzoknik; sportsapkák; sportruházat; digitális érzékelőkkel ellátott sportruházat; dzsekik sportruházatként; sportruházat [kivéve golfkesztyűk]; sportkabátok; sportcsizmák, sportbakancsok; sportnadrágok; nedvességfelszívó sportnadrágok; sportmellények; sportmelltartók; nedvességfelszívó sportmelltartók; nedvességfelszívó sportingek; rövid ujjú sportingek; ujjatlan mezek, sportingek; sportbírói egyenruhák; fejpántok sportoláshoz; ruházat sportoláshoz; skortok [sportszoknyák]; sport felsők, topok; melegítő felsők, sportos pulóverek; sportruhák és -mezek; mezek, sporttrikók, egyberészes fürdőruhák; sport sapkák és baseball sapkák; sport pulóverek és lovaglónadrágok, bricsesz nadrágok; edző rövidnadrágok, sportos rövidnadrágok; melegítőnadrágok [ruházat]; ruházat kerékpárosoknak; ruházat harcművészetekhez; sport fejfedők [kivéve sisakok]; kerékpáros ruházat; triatlonos ruházat; térdmelegítők [ruházat]; fülvédők [ruházat]; fejszalagok [ruházat]; karmelegítők [ruházat]; nyaksálak [ruházat]; atlétikai ruházat; vízálló ruházat vitorlázáshoz; vízhatlan ruházati cikkek.

41 Karate oktatás; tájékoztatás nyújtása küzdősport-mecsek eredményeiről; sportolók rendezvényeken történő fellépésének megszervezése (szponzori, promotor szolgáltatás); sporttevékenységek; e-sporttevékenységek megszervezése; sporttevékenységek és sportversenyek szervezése; sportversenyek és sporttevékenységek szervezése; sportszolgáltatások; szórakoztató sportszolgáltatások; sportszolgáltatások biztosítása; elektronikus sportversenyek szervezése; sportversenyek rendezése; sportversenyek szervezése és lebonyolítása; főiskolai és egyetemi sportversenyek szervezése és lebonyolítása; sportesemények és sportversenyek szervezése; sportversenyek és sportesemények megszervezése; sportversenyek szervezése, rendezése és lebonyolítása; e-sportesemények lebonyolítása; e-sportesemények szervezése; sportesemények rendezése televíziók számára; sportesemények megszervezése; sportesemények megrendezése; sporteredmények szolgáltatása;

sportrendezvények lebonyolítása; sportrendezvények szervezése és lebonyolítása; sportrendezvények, versenyek és sportbajnokságok szervezése; sport- és fitneszszolgáltatások; e-sport tevékenység; sport- és szabadidős tevékenységek; szórakoztatási, sport és kulturális tevékenységek; labdarúgó sportesemények szervezése; közösségi sportrendezvények szervezése; közösségi sport- és kulturális események szervezése; sporttal kapcsolatos szórakoztatási szolgáltatások; sportesemények biztosítása és rendezése; szórakoztató szolgáltatások sportesemények formájában; sportfelszerelések és -eszközök bérbeadása; sportfelszerelések kölcsönzése, a járművek kivételével; sportrendezvényekhez kapcsolódó információk szolgáltatása; kulturális, szórakoztatási és sport célú rendezvényszervezés; kulturális rendezvények szervezése és lebonyolítása; e-sport versenyek rendezése és lebonyolítása; állatokkal kapcsolatos sportesemények és versenyek szervezése; szórakoztatási célú rendezvényszervezés; szabadidős rendezvények szervezése; szabadidős rendezvények megszervezése; zenés szórakoztató rendezvények szervezése; szórakoztató célú rendezvények szervezése; közösségi kulturális rendezvények szervezése; szórakoztató rendezvények szervezése és lebonyolítása; élő szórakoztató rendezvények szervezése és lebonyolítása; szórakoztatási szolgáltatások közösségi szórakoztató rendezvények szervezése formájában; szabadidős, rekreációs tevékenységek szervezése; sportrendezvények szervezésével kapcsolatos tanácsadás; sportversenyek és sportesemények szervezése; szakmai képzés; szórakoztatás; sport- és kulturális tevékenységek.

(210) M 23 01864

(220) 2023.07.11.

(731) Nagy Balázs, Budapest (HU)

(740) Dr. Nemes Ügyvédi Iroda, Debrecen

(541) Superfight Series Hungary

(511) 25 Ruházati cikkek, cipők, fejfedők; karateruhák; karate egyenruhák; ruhák, edzőruhák küzdősportokhoz; sportcipők; magasított talpú sportcipők; edzőcipők, sportcipők; sportcipők, atlétacipők; sportcipőkre való bőrszegek; sportzoknik; sportsapkák; sportruházat; digitális érzékelőkkel ellátott sportruházat; dzsekik sportruházatként; sportruházat [kivéve golfkesztyűk]; sportkabátok; sporteszmák, sportbakancsok; sportnadrágok; nedvességfelszívó sportnadrágok; sportmellények; sportmelltartók; nedvességfelszívó sportmelltartók; nedvességfelszívó sportingek; rövid ujjú sportingek; ujjatlan mezek, sportingek; sportbírói egyenruhák; fejpántok sportoláshoz; ruházat sportoláshoz; skortok [sportszoknyák]; sport felsők, topok; melegítő felsők, sportos pulóverek; sportruhák és -mezek; mezek, sporttrikók, egyberészes fürdőruhák; sport sapkák és baseball sapkák; sport pulóverek és lovaglónadrágok, bricsesz nadrágok; edző rövidnadrágok, sportos rövidnadrágok; melegítőnadrágok [ruházat]; ruházat kerékpárosoknak; ruházat hareművészetekhez; sport fejfedők [kivéve sisakok]; kerékpáros ruházat; triatlonos ruházat; térdmelegítők [ruházat]; fülvédők [ruházat]; fejszalagok [ruházat]; karmelegítők [ruházat]; nyaksálak [ruházat]; atlétikai ruházat; vízálló ruházat vitorlázáshoz; vízhatlan ruházati cikkek.

41 Karate oktatás; tájékoztatás nyújtása küzdősport-mecsek eredményeiről; sportolók rendezvényeken történő fellépésének megszervezése (szponzori, promotor szolgáltatás); sporttevékenységek; e-sporttevékenységek megszervezése; sporttevékenységek és sportversenyek szervezése; sportversenyek és sporttevékenységek szervezése; sportszolgáltatások; szórakoztató sportszolgáltatások; sportszolgáltatások biztosítása; elektronikus sportversenyek szervezése; sportversenyek rendezése; sportversenyek szervezése és lebonyolítása; főiskolai és egyetemi sportversenyek szervezése és lebonyolítása; sportesemények és sportversenyek szervezése; sportversenyek és sportesemények megszervezése; sportversenyek szervezése, rendezése és lebonyolítása; e-sportesemények lebonyolítása; e-sportesemények szervezése; sportesemények rendezése televíziók számára; sportesemények megszervezése; sportesemények megrendezése; sporteredmények szolgáltatása; sportrendezvények lebonyolítása; sportrendezvények szervezése és lebonyolítása; sportrendezvények, versenyek és sportbajnokságok szervezése; sport- és fitneszszolgáltatások; e-sport tevékenység; sport- és szabadidős tevékenységek; szórakoztatási, sport és kulturális tevékenységek; labdarúgó sportesemények szervezése; közösségi sportrendezvények szervezése; közösségi sport- és kulturális események szervezése; sporttal

Nemzeti védjegybejelentések meghirdetése

kapcsolatos szórakoztatási szolgáltatások; sportesemények biztosítása és rendezése; szórakoztató szolgáltatások sportesemények formájában; sportfelszerelések és -eszközök bérbeadása; sportfelszerelések kölcsönzése, a járművek kivételével; sportrendezvényekhez kapcsolódó információk szolgáltatása; kulturális, szórakoztatási és sport célú rendezvényszervezés; kulturális rendezvények szervezése és lebonyolítása; e-sport versenyek rendezése és lebonyolítása; állatokkal kapcsolatos sportesemények és versenyek szervezése; szórakoztatási célú rendezvényszervezés; szabadidős rendezvények szervezése; szabadidős rendezvények megszervezése; zenés szórakoztató rendezvények szervezése; szórakoztató célú rendezvények szervezése; közösségi kulturális rendezvények szervezése; szórakoztató rendezvények szervezése és lebonyolítása; élő szórakoztató rendezvények szervezése és lebonyolítása; szórakoztatási szolgáltatások közösségi szórakoztató rendezvények szervezése formájában; szabadidős, rekreációs tevékenységek szervezése; sportrendezvények szervezésével kapcsolatos tanácsadás; sportversenyek és sportesemények szervezése; szakmai képzés; szórakoztatás; sport- és kulturális tevékenységek.

(210) M 23 01865**(220) 2023.07.11.**

(731) Duzsné Vig Zsuzsanna, Gyula (HU)

(541) MosolyVár

(511) 41 Nevelés; szakmai képzés; szórakoztatás; sport- és kulturális tevékenységek; oktatási, nevelési, módszertani tanácsadás, szakmai tervezés, szakértés.

44 Orvosi szolgáltatások; állatgyógyászati szolgáltatások; higiéniai és szépségápolási szolgáltatások emberek vagy állatok részére; mezőgazdasági, vízgazdálkodási, kertészeti és erdőgazdasági szolgáltatások.

(210) M 23 01866**(220) 2023.07.11.**

(731) Szilágyi Ferenc, Budapest (HU)

(740) Csuka és Társa Ügyvédi Iroda, Budapest

(546)

(511) 29 Tartósított, fagyasztott, szárított és főzött gyümölcsök és zöldségek; zselék, lekvárok (dzsemek), kompótok; húsok; húskivonatok; húsalapú snack-ételek; hús, tartósított; húskonzervek.

(210) M 23 01867**(220) 2023.07.11.**

(731) Alom Trade Bt., Budapest (HU)

(740) Csuka és Társa Ügyvédi Iroda, Budapest

(546)

(511) 3 Állatápolási készítmények; kozmetikai szerek állatok számára; kisállat samponok (nem gyógyszeres ápoló készítmények); készítmények állatok fürdetéséhez; szőrápoló készítmények és szerek; ápoló spray-k állatoknak.

5 Állatgyógyászati készítmények; étrend-kiegészítők állatok számára.

18 Nyakörvek, pórázok és állatruházat.

31 Kutyaeledel [kekszfélék]; kutyaeledel konzervek; kisállateledel; fekhelyek és almok állatoknak.

35 Állateledel, állatápolási készítmények, állatgyógyászati készítmények, állattartási felszerelések kis- és nagykereskedelmi forgalmazása.

(210) M 23 01870**(220) 2023.07.11.**

(731) GERECSÉ-TAXI Szolgáltató Korlátolt Felelősségű Társaság, Tatabánya (HU)

(740) dr. Tomayer Tamás, Oroszlány

(546) 

(511) 39 Szállítás; áruk csomagolása és raktározása; utazásszervezés.

(210) M 23 01874**(220) 2023.07.12.**

(731) Horváth Géza, Budapest (HU)

Tóth Csaba, Budakalász (HU)

(740) dr. Horváth-Megyeri Cirill, Budapest

(546) 

VEZINFÓ

(511) 41 Nevelés; szakmai képzés; szórakoztatás; sport- és kulturális tevékenységek.

(210) M 23 01876**(220) 2023.07.12.**

(731) VenKee Enterprises Kft., Gödöllő (HU)

(740) Kovári Szabadalmi és Védjegy Iroda Kft., Budapest

(546) 

(511) 8 Kézzel működtetett kerti szerszámok; kertészeti segédeszközök (kéziszerszámok).

31 Növények; faiskolai növények; virágok; élő virágok; friss virágok; élő természetes virágok; élő növények és virágok; cserjék; élő cserjék; bokrok {cserjék}; virágos növények; fák {növények}; palánták; rózsatövek.

44 Növénytermesztés; kerttervezés; kerttervezési szolgáltatások; kerttervezéssel kapcsolatos tanácsadási szolgáltatások; kertészeti szolgáltatások.

(210) M 23 01877**(220) 2023.07.12.**

(731) Kazmin Vjacseszlav Viktorovics, Kiskunmajsa (HU)

(546) 

(511) 7 Csapágyak; csapágyak erőátviteli tengelyekhez, amelyek gépalkatrészek; csapágyak és csapágyperselyek [gépalkatrészek]; csapágyak [gépalkatrészek]; csapágyak gépekhez; csapágyak sebességváltók tengelyéhez; csapágybetétek; csapágybetétek [gépalkatrészek]; csapágybetétek gépekhez; csapágyegységek kerekéhez; csapágygyűrűk mint gépek alkatrészei; csapágyházak; csapágyházak, csapágytokok [gépalkatrészek]; csapágyházak [gépalkatrészek]; csapágyházak gépekhez; axiális csapágyak; gép csapágyak; gépek részét képező kerékcsepágyak; golyós csapágyak egysoros görkorcsolyákhoz; golyós csapágyak gördeszkákhoz; golyós csapágyak görkorcsolyákhoz; golyóscsapágyak; golyóscsapágyak motorokhoz; gördülőcsapágyak gépekhez; görgős csapágykosarak; görgős csapágyak [gépalkatrészek]; görgős csapágyak gépekhez; lapos talpcsapágyak [axiális]; önlajozó csapágyak; rúdfej csapágy; siklócsapágyak; síkcsapágyak, lapos tengelycsapágyak [radiális].

(210) M 23 01878

(220) 2023.07.12.

(731) Zsindelyes Pálinka Zrt., Érpatak (HU)

(554)

(511) 33 Pálinka földrajzi jelzés termékleírásának megfelelő meggypálinka.

(210) M 23 01879**(220) 2023.07.12.**

(731) FUNDING-PRO Pénzügyi Tanácsadó Korlátolt Felelősségű Társaság, Budapest (HU)

(740) Orbán és Perlaki gunnercooke Ügyvédi Társulás, Orbán Miklós Ügyvédi Iroda, Budapest

(541) GET YOUR CONCEPT

(511) 21 Tárolók, tároló edények háztartási vagy konyhai célokra; háztartási vagy konyhai eszközök; cukorkásdobozok; kézi keverőpalackok (koktél shaker); csészék; ivópalackok sportoláshoz; üvegáru italokhoz; ivópalackok; háztartási használatra szánt személyes adagolók pirulákhoz vagy kapszulákhoz; hordozható univerzális háztartási tárolóedények; italkeverők; italköntők; italtartók; keverőgépek, nem elektromos, háztartási használatra; kulacsok (üresen); kulacsok, üresen árusítva; mixerek (nem elektromos); mixerpalackok (üres); műanyag palackok; nem elektromos ételkeverők; nem elektromos ételkeverők, mixerek; palackok; poharak (ivóedények); üresen árusított palackok; kulacsok utazóknak; uzsonnás dobozok; termoszkok; vákuum termoszkok; termoszkok háztartási célokra; szigetelő ételtartó dobozok, edények; bögrék, korsók; bögrék, nem nemesféműből; csészék és bögrék; műanyag bögrék; utazó bögrék; vákuumos bögrék.

29 Fagyasztott zöldségek; tartósított zöldségek; szárított zöldségek; zöldségek, főtt; gyümölcsök, tartósított; fagyasztott gyümölcsök; főtt gyümölcsök; dzsemek, lekvárok [nem citrusféléből]; étkezési olajok és zsírok; italnak szánt kókuszdiótej; kókuszdiótej-alapú italok; kókusztej; mandulatej-alapú italok; mogyorótej; növényi alapú tejpótlók; növényi alapú tejszín; növényi tejpor; növényi tejpótlók; növényi tejszín [tejtermék-helyettesítő]; rizstej; szójatej; zabalapú italok [tejpótlók]; zabtej; tejhelyettesítők; növényi alapú snackek; növénykivonatok étkezési célokra; növényi zsírok étkezési felhasználásra; növényi olajok étkezési célra; szójajoghurtok; szójaalapú ételszeletek; szójaolajok főzéshez; szójabab olaj ételekhez; tejpótlóként használt szójaalapú italok; kókuszvaj; étkezési kókuszolaj; kókuszliszt; kókuszvíz [ital]; kókusz alapú snackek; diófélékből készült vaj, dióvaj; ízesített mogyorók, diók; dióalapú snack-ételek; dióféle-alapú szeletek étkezési célra; gyümölcspép; gyümölcspürék; gyümölcs csipsz; szárított gyümölcs; gyümölcs alapú snackek; előkészített gyümölcsök; kandírozott gyümölcs rágcsálnivalók; gyümölcسالapú koncentrátum főzéshez; szárított gyümölcs alapú rágcsálnivalók; csokoládés mogyoróvaj; leveskészítmények; levesek; mogyoróvaj; milk shake-ek [tejturmixok]; halból készített élelmiszertermékek; tejalapú italok; napraforgó magvak, feldolgozott; feldolgozott tökmag; tökmagolaj étkezési célra; darált mandula; előkészített mandula; mandula (feldolgozott -); mandulavaj; pörkölt diófélék; pirított diófélék; hántolt diófélék; gyümölcsök és diófélék vegyesen; rágcsálnivaló-keverékek szárított gyümölcsökkel és feldolgozott diófélékkel; rágcsálnivaló-keverékek, amelyek feldolgozott gyümölcsöket és feldolgozott dióféléket tartalmaznak; feldolgozott gyümölcsök, gombák, zöldségek, diófélék és hüvelyesek; diófélékből készült pépek/pástétomok; lenmagolaj [ehető]; lenmagolaj kulináris célokra; chiamagolaj étkezési célra; feldolgozott chiamagvak étkezési célra; feldolgozott mogyorófélék; mandula, darált; pekándiók, feldolgozott; aszalt gyümölcskeverékek; mincemeat [aszalt gyümölcs lekvár]; konzerv zöldségek; konzerv gyümölcsök; konzervek, savanyúságok; tartósított/konzervált olajbogyó; szeletelt gyümölcs, konzerv; szeletelt zöldség, konzerv; olívbogyó-konzerv [feldolgozott olívbogyóból]; zöldséges készételek; feldolgozott spirulina alga; vitaminok, ásványi anyagok, nyomelemek egyenkénti vagy azok kombinációjának hozzáadásával készült, szénhidrát, ballasztanyag alapú, nem gyógyászati felhasználású diétás élelmiszerek, amelyek ebbe az osztályba tartoznak.

30 Kávé, tea, kakaó és helyettesítők; rizs; tápióka; szágó; liszt; gabonafélékből előállított készítmények; kenyér; teasütemények; aprósütemények; sütemények; epres sütemények; csokoládé; fagyalt; szörbetek; cukor, méz, melaszszirup; élesztőporok; só; ételízesítők; fűszerek; tartósított gyógynövények; szárított gyógynövények; szárított fűszerek; feldolgozott gyógynövények; ecet; szósok; jég (fagyott víz); fagyaltporok; kávé alapú italok; magas protein tartalmú, növényi eredetű gabonaszeletek; palacsinták; pótkávé; pudingok; süteménypor; zab alapú ételek; rizs alapú ételek; tésztaalapú előkészített ételek; proteinnel dúsított csokoládészeletek; tejturmix alapok (ízesítőszer/ aromák); proteint tartalmazó, növényi eredetű dúsított, feldolgozott élelmiszerek; vitaminokat tartalmazó, növényi eredetű dúsított, feldolgozott élelmiszerek; ásványi anyagokat tartalmazó, növényi eredetű dúsított, feldolgozott élelmiszerek; vitaminokat tartalmazó, növényi eredetű, feldolgozott élelmiszerek; ásványi anyagokat tartalmazó, növényi eredetű, feldolgozott élelmiszerek; kávé; tea; kakaó; élelmiszerek ízesítésére használt kávékivonatok; teaízesítők; kávéízesítők; levesízesítők; mártások [ehető]; jég (fagyott víz); mandulaliszt; diófélékből készült lisztek; magvak, diófélék és szárított gyümölcsök keverékét tartalmazó rágcálnivaló szeletek [édességek]; csokoládéból és diófélékből készített szendvicskrémek; dióféléket tartalmazó csokoládés krémek; lenmag étkezési célokra [ízesítés]; quinoatészta; feldolgozott quinoa; kölesliszt; köles (feldolgozott magvak); hajdinatészta; feldolgozott hajdina; hajdina tészták; hajdinaliszt [élelmiszerekhez]; soba tészta [japán hajdinametélt, nyers]; feldolgozott amaránt; rozsliszt; kukorica, darált; ízesítőként használatos mák; tésztaételek; tésztaaszók; tésztafélék [nyers tészta]; ázsiai tészták, tésztafélék; instant tészták; reggeli gabonafélék, zabkása, búzadara; müzliszeletek; müzli desszertek; müzliszeletek, energiaszeletek; müzliből készített rágcálnivalók; főként gabonaféléket tartalmazó müzlik; túlnyomórészt tésztát tartalmazó száraz és folyékony készételek; rizses készételek; készételek pizzák formájában.

32 Zöldséglevek [italok]; gyümölcs- és zöldséglevek keverékéből készült italok; gyümölcslevek; organikus gyümölcslevek; gyümölcsitalok és gyümölcslevek; főként gyümölcsleveget tartalmazó italok; alkoholmentes italok; szénsavas vizek; szénsavas ásványvíz; ásvány- és szénsavas vizek; szörpök és más alkoholmentes készítmények italok készítéséhez; izotóniás italok; smoothie-k (gyümölcs- vagy zöldségitalok); vitamintartalmú italok; proteinnel dúsított sportitalok; energiitalok (nem gyógyászati használatra); izotóniás italok (nem gyógyászati használatra); sportitalok.

35 Promóciós tevékenységekhez kapcsolódó tanácsadás; hirdetési- és reklámszolgáltatások; online kereskedelemmel összefüggő reklámozási szolgáltatások; áruk bemutatása az interneten; mások áruinak csoportosítása, lehetővé téve az ügyfelek számára az áruk megfelelő összehasonlítását és beszerzését; üzleti menedzsment; üzleti adminisztráció; árubemutatás; áruk bemutatása kommunikációs médiában, kiskereskedelmi célokból; termékminták, áruminták terjesztése; szolgáltatások külső felek részére (termékek és szolgáltatások beszerzése más szervezetek számára); divatbemutatók szervezése promóciós célokból; értékesítési promóciós szolgáltatások; reklámlevél szolgáltatás; hirdetési felület kölcsönzése; import-export ügynökségek; kereskedelmi információk; kereskedelmi- vagy reklámcélú kiállítások; kereskedelmi- vagy reklámcélú vásárok szervezése; marketing szolgáltatások; üzleti marketing szolgáltatások; direkt marketing szolgáltatások; áruk és szolgáltatások engedélyezésének kereskedelmi ügyintézés; alvállalkozói szolgáltatások (kereskedelmi támogatás); költségelemzés; piackutatás; reklámterjesztés; hirdetés; üzletviteli konzultációs szolgáltatások; szponzorok felkutatása; telemarketing szolgáltatások; vásárlási megrendelések ügyintézés; online reklám- és marketingszolgáltatások; online rendelési szolgáltatások; sportfelszerelésekkel, sportruházattal és ruházattal kapcsolatos online kereskedelmi szolgáltatások; sportfelszerelésekkel, sportruházattal és ruházattal kapcsolatos reklámozási szolgáltatások; kiskereskedelmi-, nagykereskedelmi-, online kereskedelmi szolgáltatások és reklámozás humán étrend-kiegészítők, ásványi élelmiszer-kiegészítők, táplálékkiegészítők, vitaminkészítmények, vitaminokat tartalmazó étrend-kiegészítők, vitamin és ásványi anyag kiegészítők, acai por étrend-kiegészítők, diétás anyagok gyógyászati használatra, diétás ételek gyógyászati célokra, bébiételek termékekre vonatkozóan; kiskereskedelmi-, nagykereskedelmi-, online kereskedelmi szolgáltatások és reklámozás naplók, naptárak, jegyzőkönyvek, üres naplók, jegyzetfüzetek, kézírásos naplók termékekre vonatkozóan; kiskereskedelmi-, nagykereskedelmi-, online kereskedelmi szolgáltatások és reklámozás tárolók, tároló edények háztartási vagy konyhai célokra, háztartási vagy konyhai eszközök, cukorkásdobozok, kézi keverőpalackok (kóktél shaker),

csészék, ivópalackok sportoláshoz, üvegáru italokhoz, ivópalackok, háztartási használatra szánt személyes adagolók pirulákhoz vagy kapszulákhoz, hordozható univerzális háztartási tárolóedények, italkeverők, italkiöntők, italtartók, kulacsok (üresen), mixerek (nem elektromos), mixerpalackok (üres), műanyag palackok, nem elektromos ételkeverők, palackok, poharak (ivóedények), üresen árusított palackok, kulacsok utazóknak, uzsonnás dobozok, termoszkok, vákuum termoszkok, termoszkok háztartási célokra, szigetelő ételtartó dobozok, edények, bögrék, korsók, csészék, műanyag bögrék, utazó bögrék, vákuumos bögrék termékekre vonatkozóan; kiskereskedelmi-, nagykereskedelmi-, online kereskedelmi szolgáltatások és reklámozás rágeszáltnivaló-keverékek szárított gyümölcsökkel és feldolgozott diófélékkel, feldolgozott gyümölcsök, feldolgozott gombák, feldolgozott zöldségek, feldolgozott diófélék és hüvelyesek, diófélékből készült pástétomok, lenmagolaj [ehető], lenmagolaj kulináris célokra, chiamagolaj étkezési célra, feldolgozott chiamagvak étkezési célra, feldolgozott mogyorófélék, feldolgozott mandula, darált mandula, pekándiók (feldolgozott), aszalt gyümölcskeverékek, mincemeat [aszalt gyümölcs lekvár], konzerv zöldségek, konzerv gyümölcsök, konzervek, savanyúságok, tartósított vagy konzervált olajbogyó, szeletelt zöldség konzerv, olívbogyó-konzerv [feldolgozott olívbogyóból], zöldséges készételek, feldolgozott spirulina alga termékekre vonatkozóan; kiskereskedelmi-, nagykereskedelmi-, online kereskedelmi szolgáltatások és reklámozás kávé, tea, kakaó és helyettesítők, rizs, tápióka, szágó, liszt, gabonafélékből előállított készítmények, kenyér, teasütemények, aprósütemények, sütemények, epres sütemények, csokoládé, fagyalt, szörbetek, cukor, méz, melaszszirup, élesztőporok, só, ételízesítők, fűszerek, tartósított gyógynövények, szárított gyógynövények, szárított fűszerek, feldolgozott gyógynövények, ecet, szószok, jég (fagyott víz), fagyaltporok, kávé alapú italok, magas protein tartalmú, növényi eredetű gabonaszetelek, palacsinták, pótkávé, pudingok, süteménypor, zab alapú ételek, rizs alapú ételek, tésztaalapú előkészített ételek, proteinnel dúsított csokoládészeletek, tejturmix alapok (ízesítőszer/ aromák), proteint tartalmazó növényi eredetű dúsított feldolgozott élelmiszerek, vitaminokat tartalmazó növényi eredetű dúsított feldolgozott élelmiszerek, ásványi anyagokat tartalmazó növényi eredetű dúsított feldolgozott élelmiszerek, vitaminokat tartalmazó növényi eredetű feldolgozott élelmiszerek, ásványi anyagokat tartalmazó növényi eredetű feldolgozott élelmiszerek, élelmiszerek ízesítésére használt kávékivonatok, teaízesítők, kávéízesítők termékekre vonatkozóan; kiskereskedelmi-, nagykereskedelmi-, online kereskedelmi szolgáltatások és reklámozás zöldséglevek [italok], gyümölcs- és zöldséglevek keverékéből készült italok, gyümölcslevek, organikus gyümölcslevek, gyümölcsitalok és gyümölcslevek, főként gyümölcsleveket tartalmazó italok, alkoholmentes italok, szénsavas vizek, szénsavas ásványvíz, ásvány- és szénsavas vizek, szörpök és más alkoholmentes készítmények italok készítéséhez, izotóniás italok, smoothie-k (gyümölcs- vagy zöldségitalok), vitamintartalmú italok, proteinnel dúsított sportitalok, energiatitalok (nem gyógyászati használatra), izotóniás italok (nem gyógyászati használatra), sportitalok termékekre vonatkozóan; kiskereskedelmi-, nagykereskedelmi-, online kereskedelmi szolgáltatások és reklámozás ruházati cikkek, alsóruházat, fehérneműk, melltartók, pizsamák, zoknik, sportmelltartók, trikók, thermo alsóruházat, bőrruházat, műbőr ruházat, lábbelik, csizmák, papucskok, gumicsizmák, sportcipő, szandálok, tornacipők, futócipők, esőnadrágok, jóganadrágok, kabátok, dzsekik, felsőruházat, fürdőköpenyek, fürdőnadrágok, úszónadrágok, fürdőruhák, úszódresszek, úszósapkák, strandruházat, fűzők, ingek, rövid ujjú ingek, lábszármeghívók, derékfűzők, gyógyfűzők, sapkák, baseball sapkák, sportsapkák, fejpántok sportoláshoz, időjárásálló ruházat, készruhákat, kesztyűk, köntösök, pongyolák, mellények, sportmellények, overallok, tornaruházat, férfi és női fürdőruhák és fürdőnadrágok, sportruházat, sportnadrágok, sport felsők, topok, kapucnis pulóverek, polár pulóverek, melegítőfelsők, melegítőnadrágok, mezek, pulóverek, rövidnadrágok, sortok, pólók, rövid ujjú pólók, atlétatrikók, szabadidő együttesek (ruházat), szabadidőfelsők, melegítőfelsők termékekre vonatkozóan; kiskereskedelmi, nagykereskedelmi-, online kereskedelmi szolgáltatások és reklámozás fagyasztott zöldségek, tartósított zöldségek, szárított zöldségek, zöldségek (főtt), gyümölcsök (tartósított), fagyasztott gyümölcsök, főtt gyümölcsök, dzsemek, lekvárok [nem citrusfélékből], étkezési olajok és zsírok, itálnak szánt kókuszdiótej, kókuszdiótej-alapú italok, kókusztej, mandulatej-alapú italok, mogyorótej, növényi alapú tejpótlók, növényi alapú tejszín, növényi tejpör, növényi tejpótlók, növényi tejszín [tejtermék-helyettesítő], rizstej, szójatej, zabalapú italok [tejpótlók], zabtej, tejhelyettesítők, növényi alapú snackek, növénykivonatok étkezési célokra, növényi zsírok étkezési felhasználásra, növényi olajok étkezési célra, szójajoghurtok, szójaalapú ételszeletek,

Nemzeti védjegybejelentések meghirdetése

szójaolajok főzéshez, szójabab olaj ételekhez termékekre vonatkozóan; kiskereskedelmi, nagykereskedelmi-, online kereskedelmi szolgáltatások és reklámozás tejpótlóként használt szójaalapú italok, kókuszvaj, étkezési kókuszolaj, kókuszliszt, kókuszvíz [ital], kókusz alapú snackek, diófélékből készült vaj, dióvaj, ízesített mogyorók, ízesített diók, dióalapú snack-ételek, dióféle-alapú szeletek étkezési célra, gyümölcspép, gyümölcspürék, gyümölcs csipsz, szárított gyümölcs, gyümölcs alapú snackek, előkészített gyümölcsök, kandírozott gyümölcs rágsálnivalók, gyümölcسالapú koncentrátum főzéshez, szárított gyümölcs alapú rágsálnivalók, csokoládés mogyoróvaj, leveskészítmények, levesek, mogyoróvaj, milk shake-ek [tejtermixok], halból készített élelmiszertermékek, tejalapú italok, napraforgó magvak (feldolgozott), feldolgozott tökmag, tökmagolaj étkezési célra, darált mandula, előkészített mandula, mandula (feldolgozott), mandulavaj, pörkölt diófélék, pirított diófélék, hántolt diófélék, gyümölcsök és diófélék vegyesen termékekre vonatkozóan; kiskereskedelmi-, nagykereskedelmi-, online kereskedelmi szolgáltatások és reklámozás levesízesítők, mártások [ehető], mandulaliszt, diófélékből készült lisztek, magvak és diófélék és szárított gyümölcsök keverékét tartalmazó rágsálnivaló szeletek [édességek], csokoládéból és diófélékből készített szendvicskrémek, dióféléket tartalmazó csokoládés krémek, lenmag étkezési célokra [ízesítés], quinoatészta, feldolgozott quinoa, kölesliszt, köles (feldolgozott magvak), hajdinatészta, feldolgozott hajdina, hajdina tészták, hajdinaliszt [élelmiszerekhez], soba tészta [japán hajdinametélt, nyers], feldolgozott amaránt, rozsliszt, kukorica (darált), ízesítőként használatos mák, tésztaételek, tésztaszószok, tésztafélék [nyers tészta], ázsiai tészták, ázsiai tésztafélék, instant tészták, reggeli gabonafélék, zabkása, búzadara, müzliszeletek, müzli desszertek, energiaszeletek, müzliből készített rágsálnivalók, főként gabonaféléket tartalmazó müzlik, túlnyomórészt tésztát tartalmazó száraz és folyékony készételek, rizses készételek, készételek pizzák formájában termékekre vonatkozóan; interneten és mobil applikációkon keresztül történő online értékesítés; kereskedelmi információ és tanácsadás fogyasztóknak (fogyasztói tanácsadás); árukkal és szolgáltatásokkal kapcsolatos fogyasztói információ nyújtása az interneten és ügyfélszolgálat; valamennyi az interneten, online formában nyújtott fenti szolgáltatás.

(210) M 23 01880

(220) 2023.07.13.

(731) Stühmer Kft., Maklár (HU)

(740) dr. Sili Dóra, Budapest

(541) Az öröm a lényeg

(511) 30 Csokoládé; cukrászsütemény; cukrászkészítmény; sütemény; fagylalt; jégkrém; aprósütemény; szaloncukor; szaloncukor válogatás: dobozos szaloncukor; desszert; dobozos desszert; kakaó; kakaós édesipari termék, keksz; marcipán; bonbon; praliné; torta; cukorka; profiterol.

(210) M 23 01883

(220) 2023.07.13.

(731) Phylazonit Kft., Nyíregyháza (HU)

(740) Palakovics Szilvia, Eger

(541) Pázsit Top

(511) 1 Mezőgazdasági, kertészeti, erdészeti vegyi termékek.

(210) M 23 01884

(220) 2023.07.13.

(731) Phylazonit Kft., Nyíregyháza (HU)

(740) Palakovics Szilvia, Eger

(541) Mr. Pitch

(511) 1 Mezőgazdasági, kertészeti, erdészeti vegyi termékek.

(210) M 23 01885

(220) 2023.07.13.

(731) Phylazonit Kft., Nyíregyháza (HU)

(740) Palakovics Szilvia, Eger

(541) **Mr. Greener**

(511) 1 Mezőgazdasági, kertészeti, erdészeti vegyi termékek.

(210) **M 23 01887**

(220) **2023.07.13.**

(731) OTP Bank Nyrt., Budapest (HU)

(740) Danubia Szabadalmi és Jogi Iroda Kft., Budapest

(546)  **otpbank**

PRIVATE BANKING

(511) 36 Biztosítás; pénzügyi ügyletek; valutaügyletek; ingatlanügyletek.

(210) **M 23 01888**

(220) **2023.07.13.**

(731) Angel Dance Tánc Sportegyesület, Budapest (HU)

(740) dr. Babiczky Andrea Ügyvédi Iroda, Gödöllő

(541) **ANGEL DANCE**

(511) 41 Tánciskolák; táncos események szervezése; táncos bemutatók szervezése; táncoktatás biztosítása; táncgal kapcsolatos oktatási szolgáltatások.

(210) **M 23 01889**

(220) **2023.07.13.**

(731) DAMISOL Kft., Albertirsa (HU)

(740) Pintz és Társai Kft., Budapest

(541) **CUPROMAX**

(511) 1 Trágyák, műtrágyák; trágyák és műtrágyák; trágyák, műtrágyák, trágyafélék.

(210) **M 23 01890**

(220) **2023.07.13.**

(731) WOLTERS KLUWER NEDERLAND B.V., Deventer (NL)

(740) Hetényi Ügyvédi Iroda, Budapest

(541) **INVIEW**

(511) 9 Letölthető számítógépes programok és számítógépes szoftverek a jog, az adózás, a pénzügyek, a számvitel és a kormányzat területén; letölthető számítógépes programok és szoftverek mesterséges intelligenciával, nevezetesen letölthető szoftverek mobil eszközökön, hordozható médialejátszókon, kézi számítógépeken, laptopokon és asztali számítógépeken történő használatra, mindezek jogi, adóügyi, pénzügyi, számviteli és kormányzati szakemberek általi használatra a jogi, adóügyi, pénzügyi, számviteli és kormányzati információk adatbázisaihoz való hozzáféréshez; letölthető számítógépes programok és számítógépes szoftverek adószámításhoz, adóellenőrzési listákhoz és egyéb adóügyi eszközökhöz; az összes korábban említett áru adózással, pénzügyekkel, számvittel, kormányzattal, jogtudománnyal, jogalkotással és jogi fejleményekkel kapcsolatos felhasználásra.

35 Adóügyi [könyvelés] és számvittel kapcsolatos információszolgáltatás.

36 Adóügyi [nem könyvelés] és pénzügyi információszolgáltatás.

41 Nyomtatott és elektronikus kiadványok megjelentetése; elektronikus kiadványok megjelentetése; az összes korábban említett szolgáltatás a jog, adózás, pénzügyek, számvitel és a kormányzat területeivel kapcsolatos felhasználásra.

42 Számítógépes szoftverek fejlesztése jogi, adóügyi, pénzügyi, számviteli és kormányzati szakemberek általi felhasználás céljára; mesterséges intelligenciát alkalmazó szoftverek fejlesztése jogi, adóügyi, pénzügyi,

számveteli és kormányzati szakemberek általi felhasználás céljára; online, nem letölthető internetalapú szoftverek biztosítása mobiltelefonokhoz, hordozható médialejátszókhöz, kézi számítógépekhez, laptopokhoz és asztali számítógépekhez, nevezetesen internetalapú szoftverek biztosítása az előbb említett eszközökön jogi, adóügyi, pénzügyi, számveteli és kormányzati szakemberek számára jogi, adóügyi, pénzügyi, számveteli és kormányzati információk adatbázisainak eléréséhez; jogi, adóügyi, pénzügyi, számveteli és kormányzati információkat tartalmazó interaktív on-line adatbázis biztosítása.

45 Számítógépes szoftverek licenzelése, engedélyezése [jogi szolgáltatások]; jogi ügyekkel kapcsolatos tájékoztatás; jogi ügyekkel kapcsolatos tájékoztatás nyújtása és terjesztése számítógépes hálózatokon, interneten és intraneten keresztül; jogi ügyekkel kapcsolatos információs szolgáltatások a kormányzat, a jogtudomány, a jogalkotás és a jogi fejlemények területén.

(210) M 23 01891

(220) 2023.07.13.

(731) Alkalmazott Oktatástan Magyarország Közhasznú Non-profit Kft., Budapest (HU)

(740) Kocsis és Szabó Ügyvédi Iroda, Budapest

(546)



(511) 9 Gyermekek oktatásával foglalkozó számítógépes szoftverek; oktató szoftver gyermekek számára; oktatási szoftverek; oktatási készülékek és eszközök; oktatási berendezések, készülékek; oktatási számítógépes alkalmazások; oktatási táblagép alkalmazások; oktatási készülékek; elektronikus könyvek; letölthető rajzfilmek; rajzfilmek.

16 Kézikönyvek oktatási célokra; nyomtatott oktatási anyagok; oktatási és képzési anyagok; mesekönyvek; mesekönyvek gyermekeknek; színező könyvek; füzetek, könyvek íráshoz vagy rajzoláshoz; rajzoló könyvek; tankönyvek; oktatási kézikönyvek; tanítási és oktatási anyagok [kivéve készülékek, berendezések]; könyvek; gyermekek számára készült foglalkoztató füzetek.

28 Elektronikus oktató játékok gyermekeknek; többfunkciós táblák gyermekeknek [játékok]; játékszerek; játékszerek gyermekeknek; oktató játékszerek; oktatási célú játékszerek.

41 Gyermekek számára nyújtott szórakoztató szolgáltatások; oktatási szolgáltatások gyermekeket tanító pedagógusok számára; oktatás és tanítás; oktatás biztosítása; oktatási kézikönyvek fejlesztése; oktatási kézikönyvek kiadása; oktatási előadások szervezése; oktatási filmek gyártása; oktatási szövegek kiadása; oktatási anyagok fejlesztése; oktatási anyagok kiadása; oktatási anyagok terjesztése; oktatási anyagok kölcsönzése; oktatási tárgyú információk; oktatási információs szolgáltatások; oktatási szemináriumok; oktatási szemináriumok szervezése; oktatási szemináriumok tartása; oktatási tananyagok kiadása; oktatási rendezvények lebonyolítása; oktatási események szervezése; oktatás és képzés biztosítása; oktatási célú nyomtatványok kiadása; oktatási célú szemináriumok szervezése; tanítási, oktatási tevékenységek szervezése; oktatási célú bemutatók rendezése; oktatási célú bemutatók szervezése; oktatási tárgyú információk biztosítása; oktatási célú előadások szervezése és lebonyolítása; oktatási célú előadások tervezése; oktatási programok szervezésének szolgáltatásai; oktatási célú tanfolyamok lebonyolítása; online oktatási tanfolyamok biztosítása; oktatási és tanítási szolgáltatások; oktatási célú vetélkedők, versenyek szervezése; gyermekek számára biztosított oktatási szolgáltatások; oktatási tanfolyamok és vizsgák kidolgozása; oktatási és képzési útmutatók kiadása; oktatási kurzusok és vizsgák kidolgozása; oktatási és tanítási anyagok előállítása és kölcsönzése; képzés és oktatási vizsgák biztosítása tanúsítási célokra; könyvek publikálása és kiadása; filmek és videofilmek gyártása; filmgyártás, kivéve reklámfilmek; filmgyártás oktatási célokra; animációs rajzfilmek készítése.

(210) M 23 01899

(220) 2023.07.14.

(731) Balogh Zsuzsanna, Budapest (HU)

(740) Kocsis és Szénássy Ügyvédi Iroda, Budapest

(546)



(511) 2 Festékek, színezékek, pigmentek és tinták; pigmentek festékekben történő felhasználásra; pigment készítmények; tetoválófestékek; tetováló tinták.

8 Tetoválótűk; tetováló készülékek; tetováló eszközök.

44 Tetoválószalonnak szolgáltatásai; emberi higiéniai és szépségápolási szolgáltatások; testművészeti szolgáltatások; tetoválás; testékszerek felhelyezése; testékszerek behelyezése; tetoválások kozmetikai lézerkezelése; tetoválások lézeres eltávolítása; kozmetikai smink- szolgáltatások; szépségápolással kapcsolatos tanácsadó szolgáltatások; szépségügyi tanácsadás; szépségápolás; kozmetikai szolgáltatások; kozmetikai testkezelés; kozmetikai kezelés; kozmetikai testápoló szolgáltatások; bőrápolással kapcsolatos konzultációs szolgáltatások; kozmetikumokkal kapcsolatos konzultációs szolgáltatások; smink szolgáltatások; online vagy személyes sminkkonzultációs szolgáltatások; sminkkonzultációs és sminkelési szolgáltatások; higiéniai és szépségápolási szolgáltatások; tartós smink-szolgáltatások; arcápolási szolgáltatások; szemöldökformázó szolgáltatások; szemöldöktetoválási szolgáltatások; szemöldökfestési szolgáltatások; szempillafestési szolgáltatások; sminktetoválási szolgáltatások; sminktetoválás eltávolításával kapcsolatos szolgáltatások; sminktetoválással kapcsolatos tanácsadói szolgáltatások.

(210) M 23 01907

(220) 2023.07.17.

(731) JIANGLING MOTORS CO., LTD., Nanchang City, Jiangxi Province (CN)

Schön Design Kft., Budakalász (HU)

(740) SBGK Ügyvédi Iroda, Budapest

(546)

(511) 12 Gépkocsik; tehergépkocsik, teherautók, kamionok; furgonok [járművek]; sportkocsik; túra autóbuszok; távolsági autóbuszok; lakóautók; járműkárpitok; motorok szárazföldi járművekhez; gumiabroncsok gépjárművekhez; szárazföldi, légi, vízi vagy vasúti helyváltoztató eszközök, járművek; elektromos járművek; gumiabroncsok járműkerekhez; gépkocsi karosszériák; gépkocsialvázak.

(210) M 23 01908

(220) 2023.07.17.

(731) JIANGLING MOTORS CO., LTD., Nanchang City, Jiangxi Province (CN)

(740) SBGK Ügyvédi Iroda, Budapest

(541) Grand Avenue

(511) 12 Gépkocsik; tehergépkocsik, teherautók, kamionok; furgonok [járművek]; sportkocsik; túra autóbuszok; távolsági autóbuszok; lakóautók; járműkárpitok; motorok szárazföldi járművekhez; gumiabroncsok gépjárművekhez; szárazföldi, légi, vízi vagy vasúti helyváltoztató eszközök, járművek; elektromos járművek; gumiabroncsok járműkerekhez; gépkocsi karosszériák; gépkocsialvázak.

(210) M 23 01931

(220) 2023.07.18.

(731) SYLVESTRIS Szolgáltató Korlátolt Felelősségű Társaság, Újlengyel (HU)

(740) Dr. Ludvig Tamás, Budapest

(541) SzamiPet

(511) 31 Táplálékok és italok állatoknak; alom állatoknak; alom háziállatoknak; alom kisállatok számára; macska- és kisállat alom; eledelk versenykutyáknak; kölyökkutya eledelk; állati táplálékok, takarmányok granulátum, pellet formájában; táplálék házi kedvenceknek; táplálék háziállatoknak; táplálékok és takarmányok állatoknak; rágsálnivaló táplálék házi kedvenceknek.

(210) M 23 01933**(220) 2023.07.18.**

(731) Sátoraljaújhely Város Önkormányzata, Sátoraljaújhely (HU)

(740) dr. Terdik Sándor, Sátoraljaújhely

(541) Sátoraljaújhely, a Magyar Nyelv Városa

(511) 41 Nevelés; szakmai képzés; szórakoztatás; sport- és kulturális tevékenységek.

(210) M 23 01936**(220) 2023.07.18.**

(731) Egis Gyógyszergyár Zrt., Budapest (HU)

(740) dr. Béres Evelin Erzsébet, Budapest

(541) ASURISIL

(511) 3 Kosmetikumok és kozmetikai készítmények.

5 Gyógyszerészeti készítmények emberi felhasználásra; vitaminkészítmények; diétás táplálékkiegészítők; táplálékkiegészítők és diétás készítmények; gyógyhatású kenőcsök; gyógyhatású krémek bőrre.

(210) M 23 01939**(220) 2023.07.18.**

(731) Bakó-Szikszai Enikő, Budapest (HU)

(541) Önbizalombomba

(511) 16 Papír és karton; papíráruk és irodaszerek, bútorok kivételével; rajzkellékek és művészeti kellékek; tanítási és oktatási anyagok; naptárak; tervezők, naptárak [nyomtatványok]; tankönyvek; szakkönyvek, kézikönyvek; rajzoló könyvek; színező könyvek; nyomtatott könyvek, magazinok, újságok és egyéb papíralapú média; nyomtatott anyagok oktatási célokra; oktatási és képzési anyagok; mesekönyvek; matricák; matricás albumok; könyvjelzők; képeslapok, üdvözlőkártyák különböző alkalmakra; jegyzetfüzetek, noteszek; iskolaszerek [papíráruk]; ideiglenes tetoválások; gyermekek számára készült foglalkoztató füzetek; fali matricák; füzetek, könyvek íráshoz vagy rajzoláshoz; füzetek; gyermekkönyvek; iskolai füzetek; játékkártyák; képregény-könyvek; oktatási felszerelések.

41 Nevelés; szakmai képzés; szórakoztatás; sport- és kulturális tevékenységek; animációs rajzfilmek készítése; interaktív szórakoztatási szolgáltatások; diétával kapcsolatos oktatás az interneten keresztül; edzési [fitness] tanácsadási szolgáltatások; edzéssel kapcsolatos online tájékoztatás weboldalon keresztül; étrenddel, diétával kapcsolatos oktatás [nem orvosi]; fogyással kapcsolatos oktatási tanfolyamok; testedzéssel kapcsolatos oktatási szolgáltatások; digitális videó, audió és multimédia kiadási szolgáltatások; divattal kapcsolatos oktatási szolgáltatások; dalok kiadása; elektronikus játék szolgáltatások; élő szórakoztató rendezvények szervezése és lebonyolítása; idegen nyelvek tanításával kapcsolatos oktatási szolgáltatások; alkotóműhelyek szervezése és lebonyolítása [képzés]; diákok oktatási tanfolyamokon való részvételének megszervezése; diákok oktatási tevékenységekben való részvételének megszervezése; diákok rekreációs, szabadidős tevékenységekben való részvételének megszervezése; csapatépítés (oktatás); coaching [tréning]; elektronikus formátumú magazinok megjelentetése az interneten; elektronikus könyvek és folyóiratok online megjelentetése; elektronikus magazinok kiadása; felkészítő szakmai tanfolyamok nyújtása fiatalok számára; felnőttoktatás; festéssel, festéssel kapcsolatos oktatási szolgáltatások; fesztiválok szervezése; folyóiratok és könyvek elektronikus online közzététele; gyermekek számára biztosított oktatási szolgáltatások; hang- és videofelvétel készítése; hangoskönyvek kiadása; képzés, tanítás és oktatás biztosítása; képzések biztosítása vállalkozások számára; kézikönyvek kiadása; készségfelmérő tanfolyamok szervezése; kézművességgel és iparművészettel kapcsolatos

oktatási és képzési szolgáltatások; know-how átadása (képzés); könyvek és magazinok megjelentetése; korrepetálás; kulturális, szórakoztatási és sport célú rendezvényszervezés; magazinok, folyóiratok és újságok multimédiás megjelentetése; mentorálás; művészetekkel kapcsolatos oktatási szolgáltatások; üzleti oktatási szolgáltatások; távtanulási módszereket alkalmazó tanfolyamok szervezése; tankönyvek kiadása; tantárgyakkal kapcsolatos tanácsadási szolgáltatások; tanítási, oktatási tevékenységek szervezése; tanfolyamok, képzések; táboroztatás; szülők képzése gyermekekneveléshez; szórakoztató szolgáltatások gyermekek számára; személyiségfejlesztő tanfolyamok; személyiségfejlesztő tréning; rajzoktatás; programozott tanulási módszereket alkalmazó tanfolyamok szervezése; pedagógiai technikákkal kapcsolatos oktatási szolgáltatások; online távoktatási szolgáltatások; online játékszolgáltatások mobil eszközökön keresztül; online képzések biztosítása; online kiadványok megjelentetése; online nem letölthető audiotartalmak biztosítása; online, nem letölthető videók biztosítása; önismereti tanfolyamok [oktatás]; önképzési módszereket alkalmazó tanfolyamok szervezése; oktatóvideók készítése; oktatókönyvek kiadása; oktatások szervezése és lebonyolítása; oktatási szórakoztató szolgáltatások biztosítása gyermekek számára iskolaidő utáni foglalkoztató központokban; oktatási tananyagok kiadása; oktatási szolgáltatások gyermekeket tanító pedagógusok számára; oktatási szolgáltatások egyetemi szintű tanfolyamok, kurzusok formájában; oktatási kézikönyvek kiadása; oktatási célú hang- és videofelvételek készítése; oktatási célú interjúkészítés kortárs személyiségekkel; nyelvoktatás, nyelvtanítás; nyári táborok [szórakoztatás és oktatás]; nem letölthető filmek biztosítása digitális videotár szolgáltatások útján.

(210) M 23 01946

(220) 2023.07.19.

(731) BKM Nonprofit Zrt., Budapest (HU)

(740) dr. Szalai Zoltán, Budapest

(546) 

(511) 9 Tudományos, kutatási, fényképezési, audiovizuális, súlymérő, mérő-, jelző-, észlelő, tesztelő, ellenőrző, életmentő és oktató készülékek és műszerek; villamos energia vezetésére, kapcsolására, átalakítására, tárolására, szabályozására vagy az elosztásának vagy felhasználásának ellenőrzésére szolgáló készülékek és műszerek; hangok, képek vagy adatok rögzítésére, továbbítására, lejátszására vagy feldolgozására szolgáló készülékek és eszközök; rögzített és letölthető média, számítógépes szoftver, üres digitális vagy analóg rögzítő és adathordozó eszközök.

20 Nem fém tartályok, konténerek tároláshoz vagy szállításhoz.

22 Zsákok ömlesztett anyagok szállítására és tárolására.

26 Művirágok.

28 Játékok és játékszerek; testnevelési és sportcikk; karácsonyfadíszek.

44 Mezőgazdasági, kertészeti és erdészeti szolgáltatások.

(210) M 23 01954

(220) 2023.07.19.

(731) BKM Nonprofit Zrt., Budapest (HU)

(740) dr. Szalai Zoltán, Budapest

(541) FŐKERT

(511) 9 Tudományos, kutatási, fényképezési, audiovizuális, súlymérő, mérő-, jelző-, észlelő, tesztelő, ellenőrző, életmentő és oktató készülékek és műszerek; villamos energia vezetésére, kapcsolására, átalakítására, tárolására, szabályozására vagy az elosztásának vagy felhasználásának ellenőrzésére szolgáló készülékek és műszerek; hangok, képek vagy adatok rögzítésére, továbbítására, lejátszására vagy feldolgozására szolgáló készülékek és eszközök; rögzített és letölthető média, számítógépes szoftver, üres digitális vagy analóg rögzítő és adathordozó eszközök.

20 Nem fém tartályok, konténerek tároláshoz vagy szállításhoz.

- 22 Zsákok ömlesztett anyagok szállítására és tárolására.
 26 Művirágok.
 28 Játékok és játékszerek; testnevelési és sportcikk; karácsonyfadíszek.
 44 Mezőgazdasági, kertészeti és erdészeti szolgáltatások.

(210) M 23 01957

(220) 2023.07.19.

(731) Sütő Olívia, Budapest (HU)

Sütő Olivér Zoltán, Budapest (HU)

(740) Brand Way & Compass Kft., Budapest

(541) GRIFF RETRO

(511) 25 Ruházati termékek; női-, férfi-, gyerek- és babaruhák; cipők; szandálok; sportcipők; lábbelik; gyógy- és normál papucsok; kendők; kabátok; kalapok; táskák; harisnyák; zoknik; blúzok; ingek; pólók; kosztümök; öltönyök; nyakkendők; kesztyűk; pulóverek; ruházati kiegészítők; női-, férfi- gyerek alsóneműk; fürdőruhák; sportruházat; szabadidőruházat; sálak; fej- és csuklópántok; telefon- és kulacstartók; hajdani-, ósdi-, régimódi-, ódivatú-, régi divatú-, divatjamúlt-, idejétmúlt öltözékek, ruhák, lábbelik és kiegészítők.

35 Ruházati termékek, női-, férfi-, gyerek- és babaruhák, cipők, szandálok, sportcipők, lábbelik, gyógy- és normál papucsok, kendők, kabátok, kalapok, táskák, harisnyák, zoknik, blúzok, ingek, pólók, kosztümök, öltönyök, nyakkendők, kesztyűk, pulóverek, ruházati kiegészítők, női-, férfi- gyerek alsóneműk, fürdőruhák, sportruházat, szabadidőruházat, sálak, fej- és csuklópántok, telefon- és kulacstartók, hajdani-, ósdi-, régimódi-, ódivatú-, régi divatú-, divatjamúlt-, idejétmúlt öltözékek, ruhák, lábbelik és kiegészítők kereskedelmi ügyleteinek bonyolítása; reklámozás és marketing tevékenység; kereskedelmi bolthálózatok üzemeltetése és ezzel összefüggő reklámok; ruházati termékek, női-, férfi-, gyerek- és babaruhák, cipők, szandálok, sportcipők, lábbelik, gyógy- és normál papucsok, kendők, kabátok, kalapok, táskák, harisnyák, zoknik, blúzok, ingek, pólók, kosztümök, öltönyök, nyakkendők, kesztyűk, pulóverek, ruházati kiegészítők, női-, férfi- gyerek alsóneműk, fürdőruhák, sportruházat, szabadidőruházat, sálak, fej- és csuklópántok, telefon- és kulacstartók, hajdani-, ósdi-, régimódi-, ódivatú-, régi divatú-, divatjamúlt-, idejétmúlt öltözékek, ruhák, lábbelik és kiegészítők internetes kereskedelme; árubemutatók szervezése és lebonyolítása; divatbemutatók szervezése promóciós célokkal; vásárlási megrendelések ügyintézése.

(210) M 23 01959

(220) 2023.07.19.

(731) SYLVESTRIS Szolgáltató Korlátolt Felelősségű Társaság, Újlengyel (HU)

(740) Dr. Ludvig Tamás, Budapest

(546)



(511) 31 Táplálékok és takarmányok állatoknak; állati táplálékok, takarmányok granulátum, pellet formájában; alom állatoknak; alom háziállatoknak; alom kisállatok számára; macska- és kisállat alom; eledelek versenykutyáknak; kölyökkutya eledelek; rágesálnivaló táplálék házi kedvenceknek; táplálék házi kedvenceknek; táplálék háziállatoknak; italok állatok részére; italok házikedvencek részére; italok macskáknak.

(210) M 23 01960

(220) 2023.07.19.

(731) Neumann Medical Kft., Budapest (HU)

(546)  isort

(511) 9 Adat- és fájlkezelő és adatbázis szoftverek; adatfeldolgozó szoftverek grafikai ábrázolásokhoz;

adatfeldolgozó szoftverek szövegszerkesztéshez; adatfeldolgozó szoftverek; adatkeresést engedő számítógépes szoftver; adatkeresést lehetővé tevő számítógépes szoftverek; adatkezelő szoftverek; adatkommunikációs szoftverek; adatok keresését és kinyerését lehetővé tevő számítógépes szoftverek; adatok visszakeresését lehetővé tevő számítógépes szoftver; alkalmazás- és adatbázis-integrálásra szolgáló számítógépes szoftverek; digitális megoldásokat nyújtó [DSP] szoftverek; döntéshozatali segítő szoftverek; dokumentumok képeit elektronikus formátummá átalakító számítógépes szoftverek; dokumentumautomatizálási szoftverek; egészségmonitorozó szoftverek; információcserét lehetővé tevő interaktív számítógépes szoftverek; információ-visszakereső szoftverek; interaktív szoftverek; interaktív üzleti szoftverek; tudományos célra szolgáló, kutatási, navigációs, földmérő, fényképezési, mozgóképes, audiovizuális, optikai, súlymérő, mérő-, jelző-, észlelő, tesztelő, ellenőrző, életmentő és oktató berendezések és felszerelések; munkafolyamat-irányítási rendszer szoftverei; munkafolyamat-szoftverek; nagy adathalmazokat kezelő szoftverek; mesterséges intelligencia és gépi tanulási szoftverek; gépi tanulási szoftverek egészségügyi ellátáshoz; mesterségesintelligencia-szoftverek egészségügyi ellátáshoz; letölthető szoftverek mint orvosi eszközök [SaMD]; számítógépes szoftverek orvosi döntéshozatal segítéséhez; egészségügyi (orvosi) adatgyűjtő és leletező szoftver; állategészségügyi (állatorvosi) adatgyűjtő és leletező rendszer; sportegészségügyi (sportorvosi) adatgyűjtő és leletező rendszer; minőségbiztosítást elősegítő szoftver; adatvizualizációs szoftver.

(210) M 23 01985

(220) 2023.07.21.

(731) Goldchampion Limited, Ajeltake Island, Majuro (MH)

(740) Dr. Máté Péter Ügyvédi Iroda, Budapest

(546)



GOLDCHAMPION

(511) 36 Pénzügyi, monetáris és banki szolgáltatások; biztosítási szolgáltatások; ingatlanügyletek; ingatlannal kapcsolatos szolgáltatások.

(210) M 23 01986

(220) 2023.07.21.

(731) Goldchampion Limited, Ajeltake Island Majuro (MH)

(740) Dr. Máté Péter Ügyvédi Iroda, Budapest

(541) **Tomorrow started Yesterday! Let your assets drives You to future!**

(511) 36 Pénzügyi, monetáris és banki szolgáltatások; biztosítási szolgáltatások; ingatlanügyletek; ingatlannal kapcsolatos szolgáltatások.

(210) M 23 01990

(220) 2023.07.21.

(731) Szücs Andrea, Szentpéterúr (HU)

(541) **Ancsumancsdesign**

(511) 9 Számítógép hordozó tokok, táskák.

12 Kerékpáros táskák, biciklis táskák.

18 Alkalmi táskák [clutch]; bőrutánzatból készült táskák; bőrből készült táskák és pénztárcák; hétköznapi, utcai táskák; kozmetikai táskák; összehúzható szájú táskák; táskák, kézitáskák; vállon átvethető táskák; vállpántok [táskákhoz]; piperetáskák, neszesszerek.

(210) M 23 02010

(220) 2023.07.24.

(731) UNIQA Insurance Group AG, Bécs (AT)

(740) Hetényi Ügyvédi Iroda, Budapest

(541) UNIQA - EGYÜTT EGY JOBB ÉLETÉRT

(511) 36 Biztosítási szolgáltatások; biztosítási konzultáció és információk; pénzügyi szolgáltatások; pénzügyek, pénzügyi szolgáltatások; ingatlannal kapcsolatos szolgáltatások.

(210) M 23 02012

(220) 2023.07.25.

(731) Milánkovics Miléna, Aalsmeer (NL)

Milánkovics Kinga, Budapest (HU)

(740) Pintz és Társai Kft., Budapest

(546)



(511) 41 Képzés és oktatás.

(210) M 23 02017

(220) 2023.07.25.

(731) Sarok Máté, Ács (HU)

(541) First Person View Teaching (FPVT)

(511) 41 Nevelés; szakmai képzés; szórakoztatás; sport- és kulturális tevékenységek; felső tagozatosok oktatása; képzés és oktatás; akadémiák [oktatás]; diákok oktatási tanfolyamokon való részvételének megszervezése; diákok oktatási tevékenységekben való részvételének megszervezése; egészségügyi képzés; egészségügyi és wellness képzés; egészségüggyel kapcsolatos oktatási szolgáltatások; egészséggel kapcsolatos oktatási szolgáltatások; egészséggel kapcsolatos oktató tanfolyamok; egészséggel kapcsolatos oktatási szolgáltatások nyújtása; egészséggel és biztonsággal kapcsolatos képzési szolgáltatások; egészségügyi oktatási szolgáltatások; egészségügyi problémák elkerüléséhez kapcsolódó szakoktatás; egészségügyi tanfolyamok szervezése; egyetemi oktatási szolgáltatások; egyetemi vagy főiskolai oktatás; életmentési módszerek oktatása; elsősegéllyel kapcsolatos szakoktatás; elsősegéllyel kapcsolatos képzési szolgáltatások; elsősegélyhez kapcsolódó oktató szolgáltatások; felnőttképzés; felnőttoktatás; felnőttoktatási intézmények által nyújtott oktatási szolgáltatások; felnőttoktatási szolgáltatások; felsőoktatási intézmények által nyújtott oktatási szolgáltatások; felsőoktatási szintű kurzusok biztosítása; felsőoktatási szintű levelező kurzusok lebonyolítása; felsőoktatási szolgáltatások; főiskolai szintű levelező kurzusok lebonyolítása; folyamatos képzés; folyamatos tanfolyamok szervezése; gyakorlati képzés; gyermekek számára biztosított oktatási szolgáltatások; iskolai szolgáltatások; iskolák által nyújtott oktatási szolgáltatások; képzés és oktatási vizsgák biztosítása tanúsítási célokra; képzés szervezése; képzés, tanítás és oktatás biztosítása; képzések szervezése; képzések tartása; képzési célú előadások szervezése és lebonyolítása; középiskolai oktatás; középiskolai oktatási szolgáltatások; középiskolai szintű levelező tanfolyamok lebonyolítása; középiskolai szintű tanfolyamok biztosítása; kutatással és fejlesztéssel kapcsolatos tanfolyamok; levelező oktatás, távoktatás; munkaköri oktatás; oktatás és képzés biztosítása; oktatás, tanítás; oktatáshoz kapcsolódó vizsgák szervezése; oktatáshoz kapcsolódó vizsgák és tesztek szervezése; oktatási anyagok fejlesztése; oktatási anyagok terjesztése; oktatási bizonyítványok odaítélése; oktatási célú bemutatók rendezése; oktatási célú bemutatók szervezése; oktatási célú előadások szervezése és lebonyolítása; oktatási célú előadások tervezése; oktatási célú fesztiválok rendezése; oktatási célú fesztiválok szervezése; oktatási célú kiállítások szervezése és lebonyolítása; oktatási célú kiállítások lebonyolítása; oktatási célú kiállítások, bemutatók szervezése; oktatási célú kiállítások rendezése; oktatási célú kiállításszervezés; oktatási célú konferenciák szervezése; oktatási célú konferenciák tervezése; oktatási célú kongresszusok szervezése; oktatási célú összejövetelek rendezése; oktatási célú szemináriumok tervezése; oktatási célú szemináriumok szervezése; oktatási célú szemléltetés nyújtása; oktatási célú tanfolyamok lebonyolítása; oktatási előadások szervezése; oktatási és képzési szolgáltatások; oktatási és képzési szolgáltatások az egészségügyi ágazathoz kapcsolódóan; oktatási és képzési szolgáltatások a foglalkozás-egészségügy és -biztonság terén; oktatási és tanítási

Nemzeti védjegybejelentések meghirdetése

szolgáltatások; oktatási események szervezése; oktatási felmérések, vizsgálatok; oktatási fórumok szervezése és lebonyolítása, nem online módon; oktatási információs szolgáltatások; oktatási gyűlések, kongresszusok szervezése; oktatási intézmények által nyújtott szolgáltatások; oktatási kézikönyvek fejlesztése; oktatási kiállítások szervezése; oktatási konferenciák levezetése; oktatási konferenciák rendezése és lebonyolítása; oktatási konferenciák szervezése; oktatási kongresszusok szervezése; oktatási konzultációs szolgáltatások; oktatási kurzusok és vizsgák kidolgozása; oktatási lehetőségek biztosítása fiatalok számára; oktatási programok szervezése; oktatási programok szervezésének szolgáltatásai; oktatási rendezvények lebonyolítása; oktatási szemináriumok; oktatási szemináriumok szervezése; oktatási szemináriumok tartása; oktatási szemléltetések; oktatási szimpóziumok szervezése; oktatási szolgáltatások ápolók számára; oktatási szolgáltatások az egészségügy területén; oktatási szolgáltatások dajkák számára; oktatási szolgáltatások egyetemi szintű tanfolyamok, kurzusok formájában; oktatási szolgáltatások gyermekeket tanító pedagógusok számára; oktatási szolgáltatások nyújtása; oktatási szolgáltatások vezető beosztású személyzet számára; oktatási tanfolyamok és vizsgák kidolgozása; oktatási vizsgáztatás; oktatások szervezése és lebonyolítása; online képzések biztosítása; online, nem letölthető videók biztosítása; online oktatás biztosítása; online oktatási tanfolyamok biztosítása; online szemináriumok biztosítása; online távoktatási szolgáltatások; orvosi, egészségügyi képzés és tanítás; orvosi, egészségügyi oktatási szolgáltatások; orvostudománnyal kapcsolatos felnőttoktatási szolgáltatások; óvodai szolgáltatások [oktatás vagy szórakoztatás]; óvodák; óvodás oktatás; sebészettel kapcsolatos oktatási szolgáltatások; szakoktatás, szakmai képzés; szemléltetés [oktatási célokra]; tanfolyamok, képzések; tanfolyamok szervezése; tanfolyamok szervezése és lebonyolítása; tanfolyamok szervezése oktatási intézményekben; tanfolyamok szervezése, tartása; tanfolyamszervezés; tanítási, oktatási tevékenységek szervezése; tanórák lebonyolítása; továbbképzés; vizsgaszervezés [oktatási]; vizsgáztatással [oktatás] kapcsolatos információnyújtás; workshopok és szemináriumok rendezése; balesetmegelőzés és elsősegélynyújtás oktatása; újraélesztés oktatása; videofilmek bemutatása; hang- és/vagy videofelvételek készítése; hang- és videoanyagok készítése, fényképezés; hang- és videofelvételek készítése; oktatási célú hang- és videofelvételek készítése; videó szerkesztés; videofelvételek készítése; videofelvételek szerkesztése; iskolai szolgáltatások [oktatás]; oktatási célú filmbemutatók; oktatási szolgáltatások akkreditálása; oktatási tevékenységek szervezése nyári táborokhoz; oktatási beszámolók készítése; filmgyártás oktatási célokra; oktatási filmek gyártása.

(210) M 23 02019

(220) 2023.07.26.

(731) Jamboree Világ Kft., Erdőkertes (HU)

(740) Szabó, Kocsis és Hunya Ügyvédi Iroda, Budapest

(546)  JAMBOREE

(511) 41 Arcfestés; előadások rendezése; élő előadások bemutatása; partik tervezése [szórakoztatás]; számítógépes hálózatról online biztosított játékszolgáltatások; szórakoztatási szolgáltatások; szórakoztató rendezvények szervezése és lebonyolítása; táboroztatás; játéktérmi szolgáltatások nyújtása; szabadidős létesítmények üzemeltetése; vidámparkok.

(210) M 23 02023

(220) 2023.07.26.

(731) Drivencamp Hungary Zártkörűen Működő Részvénytársaság, Zsámbék (HU)

(740) Szécsényi Ügyvédi Iroda, Budapest

(546)  drivencamp HUNGARY

(511) 39 Szállítás; áruk csomagolása és raktározása; utazásszervezés; közlekedési információ; gépkocsikölcsönzés; járművek kölcsönzése, járműkölcsönzés; gépkocsival történő szállítási szolgáltatások; helyfoglalás szállítással kapcsolatban; járművek kölcsönzése; parkolási szolgáltatások; szállítás, szállítási szolgáltatások; szállítási ügynökség; szállítmányozás; taxiszolgáltatás; utaskísérés; utazások szervezése; versenyautók kölcsönzése; vízi

Nemzeti védjegybejelentések meghirdetése

járművel történő szállítás; járművezetői szolgáltatás; információnyújtás tárolással kapcsolatban; látogatások tervezése turistáknak; vízi utazások szervezése; parkolóhelyek bérlete; közúti személyszállítás; szárazföldi személyszállítás; közúti utasszállítás; közúti utasszállítási szolgáltatások; szárazföldi utasszállítási szolgáltatások; utasszállítás közúton; utasszállítás szárazföldön; szárazföldi utasszállítás; vízi járművek bérbeadása.

41 Nevelés; szakmai képzés; szórakoztatás; sport- és kulturális tevékenységek; gyakorlati képzés [szemléltetés]; időmérés sporteseményeken; kongresszusok szervezése és lebonyolítása; kulturális vagy oktatási célú kiállítások szervezése; oktatási tárgyú információk; oktatási vizsgáztatás; oktatás, tanítás; sportlétesítmények üzemeltetése; sportversenyek rendezése; szabadidős szolgáltatások; versenyek szervezése [oktatás vagy szórakoztatás]; fogadások tervezése (szórakoztatás); golfpályák üzemeltetése; szabadidős szolgáltatások nyújtása; üdülési tárgyú információk; üdültáborok szolgáltatásai (szórakoztatás); elektronikus könyvek és folyóiratok on-line publikálása; szórakoztató klubszolgáltatások; szemináriumok szervezése és lebonyolítása.

42 Tudományos és műszaki szolgáltatások, valamint az idetartozó tervezői és kutatói tevékenység; ipari elemzési, ipari kutatási és ipari tervezési szolgáltatások; minőségellenőrzési és hitelesítési szolgáltatások; számítástechnikai hardver és szoftver tervezés és fejlesztés; gépjárművek műszaki vizsgálata [közúti közlekedési alkalmasság]; műszaki kutatás; számítógépprogramok kidolgozása; számítógép-programozás; kutatás és fejlesztés mások részére; műszaki szakértői tevékenység.

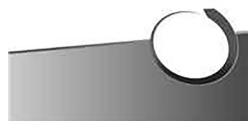
(210) M 23 02024

(220) 2023.07.26.

(731) Egis Gyógyszergyár Zrt., Budapest (HU)

(740) dr. Béres Evelin Erzsébet, Budapest

(546)



(511) 5 Gyógyszerészeti készítmények emberi felhasználásra; vitaminkészítmények; diétás táplálékkiegészítők; táplálékkiegészítők és diétás készítmények; gyógyhatású kenőcsök; kúpok; gyógyhatású krémek bőrre.

(210) M 23 02025

(220) 2023.07.26.

(731) Szabó Melinda, Ajka (HU)

(546)



(511) 29 Elkészített zöldségek; feldolgozott gyümölcsök, gombák, zöldségek, diófélék és hüvelyesek; feldolgozott zöldségek; feldolgozott zöldségtermékek; kocsonyák, dzsemek, kompótok, gyümölcs- és zöldségkrémek; konzerv zöldségek; savanyított zöldségek; szeletelt zöldség, konzerv; tartósított zöldségek; üveges zöldségek; zöldségek, tartósított; zöldségkonzervek; hús, hal-, baromfi- és vadhús; húskivonatok; tartósított, fagyasztott, szárított és főzött gyümölcsök és zöldségek; zselék, lekvárok (dzsemek), kompótok; tojások; tej, sajt, vaj, joghurt és egyéb tejtermékek; étkezési olajok és zsírok.

(210) M 23 02029

(220) 2023.07.27.

(731) International Hospitality Concepts Limited, Hong Kong (HK)

(740) SBGK Ügyvédi Iroda, Budapest

(541) The lounge

(511) 43 Vendéglátás (élelmezés); ideiglenes szállásbiztosítás.

(210) M 23 02035

(220) 2023.07.28.

(731) DONGGUAN XUTIAN MACHINE CO., LTD, DALANG TOWN, DONGGUAN, GUANGDONG (CN)

(740) Dr. Kocsomba Nelli Ügyvédi Iroda, Budapest

(546)  **SUNPACK**

(511) 7 Kévekető gépek; palackzáró gépek; szalagadagoló gépek ipari alkalmazásra; csomagológépek; csomagolószer gyártó gépek; zárógépek ipari célokra; csomagolóeszközök [gépek]; ipari robotok; palackdugaszoló gépek; töltőgépek.

(210) M 23 02036

(220) 2023.07.28.

(731) Equinox International Kft., Budapest (HU)

(740) Danubia Szabadalmi és Jogi Iroda Kft., Budapest

(546) 
EQUINOX

(511) 37 Építőipari szolgáltatások; építési tanácsadói szolgáltatás; építkezések irányítása, felügyelete; építkezéshez kapcsolódó konzultáció; épületszigetelés; ács munkák; elektromos berendezések üzembe helyezése és javítása; fűtőberendezések üzembe helyezése és javítása; asztalosmunkák [javítás].

40 Asztalosipari munkák [egyedi gyártás].

42 Energetikai szolgáltatások; épület energetikai vizsgálat; energiatakarékossági tanácsadás; építészeti szolgáltatások; építési tervekészítés; építészeti konzultáció; épületek fenntarthatósági tanácsadása.

(210) M 23 02037

(220) 2023.07.28.

(731) Equinox International Kft., Budapest (HU)

(740) Danubia Szabadalmi és Jogi Iroda Kft., Budapest

(546)  **EQX**

(511) 37 Építőipari szolgáltatások; építési tanácsadói szolgáltatás; építkezések irányítása, felügyelete; építkezéshez kapcsolódó konzultáció; épületszigetelés; ács munkák; elektromos berendezések üzembe helyezése és javítása; fűtőberendezések üzembe helyezése és javítása; asztalosmunkák [javítás].

40 Asztalosipari munkák [egyedi gyártás].

42 Energetikai szolgáltatások; épület energetikai vizsgálat; energiatakarékossági tanácsadás; építészeti szolgáltatások; építési tervekészítés; építészeti konzultáció; épületek fenntarthatósági tanácsadása.

(210) M 23 02108

(220) 2023.08.08.

(731) Pecznyik Viktor, Kiskőrös (HU)

(541) **WHY NOT?**

(511) 33 Alkoholtartalmú italok; alkoholtartalmú készítmények italok készítéséhez.

(210) M 23 02110

(220) 2023.08.08.

(731) Magyarországi Autonóm Orthodox Izraelita Hitközség, Budapest (HU)

(740) Dr. Rosta Márton, Budapest

(541) **Kóvári Szalámi**

(511) 29 Szalámi.

(210) M 23 02112**(220) 2023.08.08.**

(731) Stefán Ferenc, Kassa Okolie járás (SK)

(740) Dr. Oláh Ügyvédi Iroda, Debrecen

(546)

(511) 36 Ingatlanügyletek; ingatlannal kapcsolatos szolgáltatások; ingatlan bérbeadási ügyintézés; ingatlanok bérbeadása; lakások bérbeadása.

(210) M 23 02117**(220) 2023.08.09.**

(731) Wang Qianke, Budapest (HU)

(740) Meggyesi Zita, Budapest

(546)

(511) 25 Alsóruházat fehérneműk; alsószoknyák; atlétatrikók; baba nadrágok [ruházat]; ballonkabátok [ruházat]; bokacsizmak (1); bokacsizmak (2); bokszer alsónadrágok, bokszeralsók; bőrruházat (1); bugyik; bundák; szörmék [ruházat]; dzsekik; egyenruhák; esőruhák; felsőruházat; futballcipők; fürdőköpenyek, fürdőköntösök; fürdőnadrágok, úszónadrágok; fürdőpapucsok; fürdőruhák, úszódresszek; fürdőszandálok, fürdőcipők; fűzős bakancsok, eszimak; hálóköntösök, pongyolák; harisnyaáruk, kötöttárak; harisnyák; harisnyanadrágok; horgászmellények; hosszúnadrágok (1); hosszúnadrágok (2); ingek; kabátok; dzsekik; kerékpáros ruházat; készruhák; kesztyűk; kezeslábasok [felsőruházat]; lábbelik (1); lábbelik (2); legging nadrágok, cicanadrágok; magas szárú lábbelik; mellények; melltartók; műbőr ruházat; nyakkendők; overalllok; munkaruhák; öltönyök; övek; pizsamák; pólók; pufi dzsekik [ruházat]; pulóverek; pulóverek, kötött pulóverek; rövid ujjú ingek; ruházati cikkek; sálak; sapkák; sportcipők (1); sportcipők (2); strandruházat; szandálok; szoknyák; szörmebéléses kabátok; szövetkabátok, felöltők; tornacipők; tornaruházat; trikók; zoknik.

(210) M 23 02130**(220) 2023.08.09.**

(731) Belfrit Master Hungary Kereskedelmi és Szolgáltató Kft., Budapest (HU)

(740) Mihalics Ügyvédi Iroda, Budapest

(546)

(511) 29 Hamburgerek; csirkeburgerek; vegetáriánus burgerek; halburgerek; rákburgerek; sültkrumplik; húsalapú snack-ételek; zöldség alapú snack-ételek; rák alapú snack-ételek; hal alapú snack-ételek; sajt alapú snack-ételek; növényi alapú snack-ételek; burgonya alapú snack-ételek; csirkedarabkák (nuggets); virslik; hot dog virslik; sajtmártások.

43 Gyorséttermi szolgáltatások.

(210) M 23 02140

(220) 2023.08.10.

(731) Tesco Stores Limited, Welwyn Garden City (GB)

(300) UK00003879224 2023.02.17. GB

(740) Oppenheim Ügyvédi Iroda, Budapest

(541) WarmPlus

(511) 25 Ruházati cikkek, cipők, kalapárúk; sportruhák; sportruházat; kabátok; dzsekik; mellények; hálóruházat; pizsamák; köntösök, pongyolák; hálóingek, babydollók; alsóingek; zoknik; alsóruházat, fehérneműk; harisnyanadrágok; pólók; hőszigetelt ruházat; thermofelső; thermoleggings.

(210) M 23 02348

(220) 2023.09.04.

(731) Z+D Nagykereskedelmi és Diszkont Kft., Keszthely (HU)

(740) SBGK Szabadalmi Ügyvivői Iroda, Budapest

(541) CSUKLÓS

(511) 33 Égetett szeszesitalok; alkoholtartalmú keserűlikőrök; alkoholtartalmú szeszesitalok.

(210) M 23 02349

(220) 2023.09.04.

(731) Z+D Nagykereskedelmi és Diszkont Kft., Keszthely (HU)

(740) SBGK Szabadalmi Ügyvivői Iroda, Budapest

(541) GOMB

(511) 33 Égetett szeszesitalok; alkoholtartalmú keserűlikőrök; alkoholtartalmú szeszesitalok.

A rovat 171 darab közlést tartalmaz.

Védjegybejelentés meghirdetése és a védjegy lajstromozása különleges gyorsított eljárásban

(111) 241.817

(151) 2023.09.28.

(210) M 23 02030

(220) 2023.07.27.

(732) Szász Zsolt, Kistarcsa (HU)

(740) Dr. Erdős Anett ügyvéd, Budapest

(546)



**TRUBADÚR
KIADÓ**

(511) 41 Nevelés; szakmai képzés; szórakoztatás; sport- és kulturális tevékenységek.

A rovat 1 darab közlést tartalmaz.

Védjegybejelentés módosítása

Meghirdetett védjegybejelentés árujegyzéke korlátozásának tudomásul vétele

(210) M 23 00035

(220) 2023.01.05.

(731) MouldTech Systems Kft., Zalaegerszeg (HU)

(541) WohnderWing

(511) 12 Légi távérzékelésre és képfeldolgozásra szolgáló pilóta nélküli repülőgép (drón).

(210) M 23 00533

(220) 2023.03.01.

(731) UNIX AUTÓ KFT., Budapest (HU)

(740) Oppenheim Ügyvédi Iroda, Budapest

(541) Auto Storage

(511) 39 Szállítás; szárazföldi szállítás; utazás és utasok szállítása; személy- és teherszállítási szolgáltatások; áruk szállítása; bérelt járművek biztosítása személyszállításra.

A rovat 2 darab közlést tartalmaz.

Lajstromozott védjegyek

(111) 240.717

(151) 2023.04.28.

(210) M 22 01666

(220) 2022.06.27.

(732) ENEOS Corporation, Tokyo (JP)

(740) Danubia Szabadalmi és Jogi Iroda Kft., Budapest

(546)



(511) 17 Gumi (nyers vagy félig feldolgozott állapotban); szintetikus gumi; sztírol-butadién gumi; latex (gumi); izobutilén-izoprén gumi; félig megmunkált műanyag termékek; félig feldolgozott szintetikus gyanták; a fenti áruk mindegyike palackozáshoz és csomagoláshoz használt műanyag termékek kivételével.

(111) 241.119

(151) 2023.06.29.

(210) M 22 01521

(220) 2022.06.09.

(732) DataExpert Services Kft., Debrecen (HU)

(740) Ágni Zsolt, Debrecen

(541) RUBIKLAB

(511) 35 Piackutatás, kutatások ügyletekkel kapcsolatban, gazdasági versennyel kapcsolatos információszerzési szolgáltatások, információk számítógépes adatbázisokba való gyűjtése, statisztikák összeállítása, ügyfélprofil meghatározása kereskedelmi vagy marketing célokra, közvélemény-kutatás; az előbbiek mindegyike, kivéve játékokhoz, játékszoftverekhez, számítógépes játékokhoz kapcsolódó szolgáltatások.

42 Számítógép-programozás adatfeldolgozáshoz, számítógépes platformok fejlesztése, platform-mint-szolgáltatás (PAAS), szoftvermérnöki szolgáltatások adatfeldolgozáshoz; az előbbiek mindegyike, kivéve játékszoftverek, számítógépes játékok és online, illetve online virtuális világokban használható játékokat és játékokat tartalmazó számítógépes programok fejlesztése.

(111) 241.487

(151) 2023.07.31.

(210) M 22 02125

(220) 2022.08.16.

(732) Szappan Róbert, Pásztó (HU)

(740) Hennelné Dr. Komor Ildikó Ügyvédi Iroda, Budapest

(546) HYDRA^{green} The logo for HYDRAgreen features the word 'HYDRA' in a bold, black, sans-serif font, followed by 'green' in a smaller, green, sans-serif font, and a small green leaf icon to the right.

(511) 9 Háztartási napelemek, ipari napelemek, napelemek áramtermeléshez, inverterek energiaellátáshoz.

11 Hőszivattyúk, központi klímaberendezések, kazánok, bojlerok, vízmelegítők, napelemek fűtéshez.

(111) 241.489

(151) 2023.08.01.

(210) M 22 02938

(220) 2022.11.11.

(732) Egis Gyógyszergyár Zrt., Budapest (HU)

(740) dr. Béres Evelin Erzsébet, Budapest

(541) PAXIRA

(511) 5 Humán gyógyszerészeti készítmények, nevezetesen légúti betegségek kezelésére szolgáló és köhögés elleni készítmények; diétás anyagok gyógyászati használatra; vitaminkészítmények; étrend-kiegészítők; mindezek az oltóanyagok, vakcinák kifejezett kizárásával.

(111) 241.747

(151) 2023.09.11.

(210) M 23 00648

(220) 2023.03.13.

(732) Magyar Katolikus Püspöki Konferencia, Budapest (HU)**(546)**

(511) 9 Tudományos célra szolgáló, kutatási, navigációs, földmérő, fényképezési, mozgóképes, audiovizuális, optikai, súlymérő, mérő-, jelző-, észlelő, tesztelő, ellenőrző, életmentő és oktató berendezések és felszerelések; elektromos energia vezetésére, kapcsolására, átalakítására, tárolására, szabályozására vagy ellenőrzésére szolgáló készülékek és berendezések; hangok, képek vagy adatok rögzítésére, továbbítására, másolására vagy feldolgozására szolgáló készülékek és eszközök; rögzített és letölthető média, számítógépes szoftver, üres digitális vagy analóg rögzítő és tároló média; szerkezetek érmebedobással működő készülékekhez; pénztárgépek, számolóeszközök; számítógépek és számítógépes perifériák; tűzoltó készülékek.

16 Papír és karton; nyomdaipari termékek; könyvkötészeti anyagok; fényképek; papíráruk és irodaszerek, bútorok kivételével; papíripari vagy háztartási ragasztóanyagok; rajzkellékek és művészeti kellékek; ecsetek; tanítási és oktatási anyagok; műanyag lapok, fóliák és tasakok csomagoláshoz; nyomdabetűk, klisék.

18 Bőr és bőrutánzatok; állatbőrök és irhák; bőröndök és szállító táskák; esernyők és napernyők; sétatálcák.

22 Kötelek és szinegek; hálók; sátrak és ponyvák; napellenző tetők textilanyagokból vagy műanyagokból; vitorlák; zsákok ömlesztett áru szállításához és tárolásához; párnázó-, bélelő- és tömőanyagok, a papír, karton, gumi vagy műanyagok kivételével; nyers textilrostok és ezek helyettesítő anyagai.

25 Ruházati cikkek, cipők, fejfedők.

35 Reklámozás; üzleti menedzsment, szervezés és adminisztráció; irodai munkák.

(111) 241.749

(151) 2023.09.11.

(210) M 23 00663

(220) 2023.03.14.

(732) British American Tobacco (Brands) Limited, London (GB)

(740) Hegyemei-Barakonyi és Fehérvary Baker & McKenzie Ügyvédi Iroda, Budapest

(541) PURPLE CLICK

(511) 34 Cigaretták; elektromos cigareták; elektromos cigaretta folyadékok; felfűtendő dohánytermékek; eszközök és tartozékok belélegzendő dohánytermékek felfűtéséhez.

(111) 241.751

(151) 2023.09.11.

(210) M 23 00737

(220) 2023.03.22.

(732) EduPractice Nonprofit Kft., Kecskemét (HU)**(541) EduRatio**

(511) 41 Nevelés; szakmai képzés; szórakoztatás; sport- és kulturális tevékenységek.

42 Tudományos és műszaki szolgáltatások, valamint az idetartozó tervezői és kutatói tevékenység; ipari elemzési, ipari kutatási és ipari tervezési szolgáltatások; minőségellenőrzési és hitelesítési szolgáltatások; számítástechnikai hardver és szoftver tervezés és fejlesztés.

(111) 241.756

(151) 2023.09.11.

(210) M 23 00953

(220) 2023.04.12.

(732) Mosoly Alapítvány, Budapest (HU)

(740) Partos és Noblet Ügyvédi Iroda, Budapest

(546)  **MOSOLY**
ALAPÍTVÁNY

(511) 36 Jótékonyági adománygyűjtő rendezvények szervezése; jótékonyági adománygyűjtési tevékenységek szervezése.

44 Mentális rehabilitációs szolgáltatások; művészeti terápia; pszichológiai ápolás; foglalkozás terápia és rehabilitáció; jótékonyági szolgáltatások, nevezetesen gyógyászati szolgáltatások biztosítása.

45 Gyermekvédelmi szolgáltatások; szolgáltatások a gyermekvédelemmel kapcsolatban.

(111) 241.757

(151) 2023.09.11.

(210) M 23 00952

(220) 2023.04.12.

(732) Abonett Élelmiszergyártó és Kereskedelmi Korlátolt Felelősségű Társaság, Abony (HU)

(740) Orbán és Perlaki gunnercooke Ügyvédi Társulás, Orbán Miklós Ügyvédi Iroda, Budapest

(546)  **SANDWICH**

(511) 30 Kenyér; kenyérrudak; kenyérkeverékek; lapos kenyér; extrudált kenyér; elősütött kenyér; gluténmentes kenyér; kovásztalan kenyér; extrudált kenyér [rágcsálnivalók]; félkész kenyér; teljes kiőrlésű kenyérkeverékek; teljes kiőrlésű kenyerek; szendvicstekercsek [kenyér]; keksz; sütemények; müzliszeletek; müzlik; müzliszeletek, energiaszeletek; csokoládé; sütemények, cukrászsütemények, torták és kekszek (aprósütemények); édességek (cukorkák), csokoládés szeletek, rágógumi; kávé, tea, kakaó és helyettesítők; búzából készült rágcsálnivalók; chips [gabonakészítmény]; előkészített pizzák; gabonaalapú, étkezést helyettesítő szeletek; gabonaalapú sós rágcsálnivalók; feldolgozott gabonafélékből készült sós kekszek; cukor; cukrászsütemények; élesztő; sütőporok; fagylaltok; fűszerek; fűszeres mártások; gabonafélékből előállított készítmények; kávé; tea; kakaó; cukorpótlók, édesítőszer; élelmiszerek ízesítésére használt kávékivonatok; teasütemények; aprósütemények; epres sütemények; lisztek; melaszszirup; méz; mustár; ecet; rizs; só; puffasztott kukoricapehely snackek; kukoricából készült snack termékek; snack ételek (gabona alapú -); kukoricaliszból készült snack termékek; főként extrudált gabonafélékből készült snack termékek; kukoricaliszból extrudálással készült, azonnal fogyasztható sós snack termékek; rizsliszből készült snack termékek; extrudált búza snack termékek; teljes kiőrlésű búzából készült snack termékek; kukoricadara; kukoricaliszt; kukoricapehely; kukoricachipszek; kukorica, darált; puffasztott kukoricapehely; gabonapelyhek; gabonakészítmények; gabonaalapú élelmiszerkészítmények; kész gabonapelyhek; tápióka; sós kekszek, rágcsálnivalók; kekszek, rágcsálnivalók; gabonatermékekből álló rágcsálnivaló termékek; kenyérrudacsákák; kenyér kovász nélkül, macesz; zsemlemorzsa; kukoricát tartalmazó extrudált rágcsálnivalók; kukoricából készült extrudált élelmiszertermékek; rizsből készült extrudált élelmiszertermékek; búzából készült extrudált élelmiszertermékek; gabona alapú chipsek; teljes kiőrlésű rozsörlemény; gabonafélékből készült élelmiszerek; sült gabonafélékből készült élelmiszerek; rostokat tartalmazó gabonapelyhek; gabonafélékből készült kekszek, aprósütemények emberi fogyasztásra; főként gabonaféléket tartalmazó müzlik; feldolgozott gabonák, keményítő és az ezekből készült áruk, pékáruk és élesztők; feldolgozott gabonafélék emberi fogyasztásra; reggeli gabonafélék, zabkása, búzadara; rizspelyhek; gabonából készült ropogtatnivalók; szendvicsek; jégkrém-szendvicsek; csokoládés szendvicskrémek; puffasztott rizs; puffasztott rizs szelet; puffasztott rizs rágcsálnivalók; puffasztott kukoricából készült rágcsálnivalók; sajtos puffasztott kukorica

snackek; gabonakeményítőből készült snack termékek; korpát tartalmazó gabonakészítmények; zabkorpát tartalmazó gabonakészítmények; csokoládé alapú szendvicskrémek; csokoládéból és diófélékből készített szendvicskrémek; zabpehely; azonnal fogyasztható zabpehely; sajtízú, puffasztott kukorica snackek; kukoricakenyér-keverék; kétszersült lisztből készült snack termékek; lisztből készült rágsálnivalók; kétszersült kenyér; rozsos ropogós kenyér; vékony rozsos ropogós kenyér; vékony rozsos kétszersült; rozsalapú rágsálnivalók; kerek rozskenyér; rozskekszek; aprósütemények, kekszek; ropogós kenyér; cukrászsütemények és süteményélesztők; rozsalapú sütemény; teljes kiőrlésű kenyér; zabos kétszersült.

(111) 241.758

(151) 2023.09.11.

(210) M 23 01002

(220) 2023.04.18.

(732) Juhász Zsuzsanna Bernadett, Debrecen (HU)

Dr. Boros Gábor, Debrecen (HU)

(740) Dr. Pákay András, Budapest

(541) Vakcinella

(511) 16 Könyvek.

(111) 241.759

(151) 2023.09.11.

(210) M 23 00866

(220) 2023.04.03.

(732) Szegedi Városkép és Piac Korlátolt Felelősségű Társaság, Szeged (HU)

(740) Szabó Ügyvédi Iroda, Szeged

(541) Bor tér

(511) 35 Reklámozás; üzleti menedzsment, szervezés és adminisztráció; irodai munkák.

41 Nevelés; szakmai képzés; szórakoztatás; sport- és kulturális tevékenységek.

(111) 241.760

(151) 2023.09.11.

(210) M 23 00700

(220) 2023.03.20.

(732) Dér Ferenc Kálmán, Abasár (HU)

(541) KŐVÁGÓ Pince

(511) 29 Zselék, lekvárok (dzsemek), kompótok.

32 Alkoholmentes italok; gyümölcsitalok és gyümölcslevek; szörpök és más készítmények alkoholmentes italok készítéséhez.

33 Alkoholtartalmú italok; borok.

43 Vendéglátás (ételmezés).

(111) 241.761

(151) 2023.09.11.

(210) M 23 00703

(220) 2023.03.20.

(732) Kovács Olivér, Győr (HU)

(541) NiteFlexx

(511) 41 Zenés szórakoztató rendezvények szervezése; zenei rendezvények szervezése; táncos rendezvények szervezése; táncos rendezvények; lemezlovasok, DJ szolgáltatások partikra és különleges rendezvényekre;

kulturális rendezvények szervezése és lebonyolítása; kulturális és művészeti rendezvények szervezése; kulturális célú rendezvények szervezése; közösségi kulturális rendezvények szervezése.

(111) 241.762

(151) 2023.09.11.

(210) M 23 00696

(220) 2023.03.20.

(732) Seres Dániel, Budapest (HU)

(541) Városművek

(511) 39 Utazások, túrák szervezése; városnéző túrák szervezése, lebonyolítása.

(111) 241.763

(151) 2023.09.11.

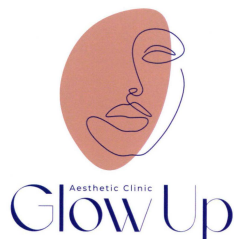
(210) M 23 00615

(220) 2023.03.09.

(732) Glow up Korlátolt Felelősségű Társaság, Szeged (HU)

(740) Dr. Horváth Z. Péter Ügyvédi Iroda, Budapest

(546)



(511) 44 Klinikák és orvosi rendelők szolgáltatásai, esztétikai szolgáltatás, kozmetikai szolgáltatás, higiéniás és szépségápolási szolgáltatás.

(111) 241.764

(151) 2023.09.11.

(210) M 23 00958

(220) 2023.04.13.

(732) Nagy Norbert, Budapest (HU)

Szolnoki Balázs Ádám, Budapest (HU)

(740) Patender Nemzetközi Iparjogvédelmi Képviselői Kft., Budapest

(541) Holnapenergia

(511) 35 Napelemek és inverterek nagykereskedelme; elektromos áram vezetésére szolgáló berendezések, készülékek és kábelek kis- és nagykereskedelme, online kereskedelme; fényelektromos készülékek elektromosság termeléséhez kis- és nagykereskedelme, online kereskedelme; napelem cellák, töltők, akkumulátorok kis- és nagykereskedelme, és online kereskedelme; akkumulátorokhoz kapcsolódó kis- és nagykereskedelmi, online kereskedelmi szolgáltatások; építőipari berendezésekkel kapcsolatos kis- és nagykereskedelmi szolgáltatások; építőanyagokkal kapcsolatos kis- és nagykereskedelmi és online szolgáltatások, melegítőberendezésekkel kapcsolatos kis- és nagykereskedelmi és online szolgáltatások; melegítésre szolgáló berendezésekkel kapcsolatos kis- és nagykereskedelmi és online szolgáltatások; márkakereskedői szolgáltatások; behozatali és kiviteli szolgáltatások; közvetítési és tárgyalási szolgáltatások; rendelési szolgáltatások; árösszehasonlítási szolgáltatások; beszerzési szolgáltatások harmadik feleknek; üzleti segítségnyújtás, menedzseri és adminisztratív szolgáltatások; üzleti elemzési szolgáltatások; üzleti kutatási és információs szolgáltatások és a korábbiakkal kapcsolatos, az osztályba tartozó bérleti, bérbeadási, valamint lízingszolgáltatások és a korábbiakkal kapcsolatos, az osztályba tartozó tanácsadás, konzultáció és információnyújtás; üzletviteli tanácsadás; üzleti adminisztrációs szolgáltatások; reklám és marketing.

42 Tudományos és műszaki szolgáltatások; ipari elemző és kutató szolgáltatások; ipari elemzési szolgáltatások;

ipari kutatási szolgáltatások; ipari tervezési szolgáltatások; minőségbiztosítási és hitelesítési szolgáltatások; minőségellenőrzés; számítógéppel támogatott tervezői szolgáltatások; számítástechnikai hardver és szoftver tervezés és fejlesztés.

(111) 241.765

(151) 2023.09.11.

(210) M 23 00748

(220) 2023.03.22.

(732) Dr. Chen Zhen, Budapest (HU)

(740) Dr. Wéber Péter, Budapest

(546)



(511) 5 Étrend-kiegészítők emberek és állatok számára.

(111) 241.766

(151) 2023.09.11.

(210) M 23 00745

(220) 2023.03.22.

(732) Dr. Veress Gabriella, Budapest (HU)

(740) Schiffer és Társai Ügyvédi Iroda, Budapest

(546)



(511) 25 Ruházati cikkek, cipők, fejfedők; atlétatrikók; derékszíjak, övek; dzsekik sportruházatként; dzsekik, széldzsekik, ingkabátok; fejkendő; fejpánt, izzadás felfogására; felsőkabátok; felsőruházat; fényvisszaverő kabátok, dzsekik; férfi és női dzsekik, kabátok, nadrágok, mellények; férfi és női fürdőruhák és fürdőnadrágok; fürdőköpenyek, fürdőköntösök; fürdőnadrágok, úszónadrágok; fürdőruhák, úszódresszek; atlétikai ruházat; baba overallok; futónadrágok; futótrikók; golfruházat, a kesztyűk kivételével; gyapjú harisnyanadrágok; gyereknadrágok; gyermekruházat; harisnyaárúk, kötöttárúk; harisnyanadrágok; hímzett ruhadarabok; hosszúnadrágok; hosszúnadrágok, nadrágok; hosszú ujjú ingek; ingek; izzadásgátló zoknik; izzadságfelszívó harisnyák; izzadságfelszívó zoknik; izzadság felszívó csuklópántok; izzadságfelszívó pántok teniszezéshez; jógafelső; jóganadrágok; jógapólók; jógazoknik; kabátok, dzsekik; kezeslábasok; kesztyűk; kesztyűk kerékpárosoknak; kesztyűk [ruházat]; kisgyermek ruházat; korcsolyaruhák; lábszárvédők; legging nadrágok, cicanadrágok; melegítő felsők; melegítő felsők, sportos pulóverek; melegítő nadrágok, tréning nadrágok; melegítőalsók; melegítődzsekik; melegítőfelsők; melegítőnadrág; melegítőnadrágok; melegítőnadrágok, melegítőalsók; melegítőnadrágok, melegítő alsók; melegítőnadrágok [ruházat]; mellények; mellények [ruházat]; mellények, kötött mellények; mellények [gilet]; mezek; mezek, sporttrikók, egyberészes fürdőruhák; nadrágok; nadrágleszorítók, pantallók; műbőr ruházat; nedvességfelszívó sportingek; nedvességfelszívó sportnadrágok; nyomtatott pólók; pólóingek; pólók; pólóingek, kötött ingek, pólók; pulóverek, kötött pulóverek; pulóverek, mezek; pulóverek, szvetterek; pufi kabátok, dzsekik; pufi dzsekik [ruházat]; rövid ujjú ingek; rövid ujjú pólók; rövid ujjú sportingek; rövidnadrágok; rövidnadrágok [ruházat]; rövidnadrágok, shortok; rövidnadrágok, sortok; ruhák csecsemők és kisgyermek számára; ruhák, edzőruhák küzdősportokhoz; ruházat sportoláshoz; ruházati cikkek nők számára; sálak; skortok [sportszoknyák]; sport felsők, topok; sportmellények; sportkabátok; sportnadrágok; sportruhák és -mezek; sportruházat; sportruházat [kivéve golfkesztyűk]; sportzakók; sportzokni; sportzoknik; strandruhák; strandruházat; strandöltözet; strandköpenyek; strandkendők; szabadidő együttesek

Nemzeti lajstromozott védjegyek

[ruházat]; szabadidőfelsők, melegítőfelsők; szabadidős nadrágok; szoknyák; tornaruházat; torna- és balettruhák; topok [ruházati cikkek]; tréningruha felsők, melegítő felsők; tréningalsók; tréningruhafelsők, melegítőfelsők; trikók; ujjatlan trikók; ujjatlan pólók, trikók; ujjatlan mezek, sportingek; úszódressz, fürdőruha; úszónadrágok, fürdőnadrágok; zoknik; zoknik csecsemőknek és kisgyermekeknek; zoknik és harisnyák; baseball sapka; bojtos sapkák; arcmaszkok [ruházat]; ellenzős sapkák; fejpántok sportoláshoz; gyermek fejfedők; izzadságelnyelő fejpántok; izzadságfelfogó fejpántok; napellenzők [fejfedők]; sapkák; sildek, napellenzők [fejfedők]; símaszkok; sísapkák; sport fejfedők [kivéve sisakok]; sport sapkák és baseball sapkák; sportsapkák; termo fejfedők; úszósapkák; alsóingek, trikók; alapréteg felsők; alsónadrágok, rövid; alsóruházat; bokszer alsónadrágok, bokszeralsók; csípőszorítók; izzadságfelszívó alsóruházat; izzadságszívó alsóneműk; melltartók; nedvességfelszívó sportmelltartók; sportmelltartók; thermo alsóruházat.

(111) 241.768

(151) 2023.09.11.

(210) M 23 00738

(220) 2023.03.22.

(732) BUILD-ECON Kft., Budapest (HU)

(546)



(511) 35 Piaci előrejelzés; adatfeldolgozás; piackutatáshoz kapcsolódó tanácsadási szolgáltatások; üzleti- és piackutatás.

(111) 241.769

(151) 2023.09.11.

(210) M 23 00664

(220) 2023.03.14.

(732) British American Tobacco (Brands) Limited, London (GB)

(740) Hegymegi-Barakonyi és Fehérváry Baker & McKenzie Ügyvédi Iroda, Budapest

(541) DARK PURPLE CLICK

(511) 34 Cigaretták; elektromos cigaretta; elektromos cigaretta folyadék; felfűtendő dohánytermékek; eszközök és tartozékok belelegzendő dohánytermékek felfűtéséhez.

(111) 241.770

(151) 2023.09.11.

(210) M 23 00660

(220) 2023.03.14.

(732) BEST 4 YOU Kft., Érd (HU)

(541) BIOZOO

(511) 31 Kutyaeledel; kutya jutalomfalatok; kutyaeledel; kutyaeledel [kekszfélék]; kutyaitalok; kutyaeledel konzervek; csirkehússal ízesített kutyaeledel; csirkehúst tartalmazó kutyaeledel; csontok kutyaáknak; ehető rágcsálnivalók kutyaáknak; emészthető rágócsontok kutyaáknak; gyűrű formájú kutyaeledel; kutya; májat tartalmazó kutyaeledel; májjal ízesített kutyaeledel; marhahússal ízesített kutyaeledel; marhahúst tartalmazó kutyaeledel; rágócsont kutyaáknak; sajttal ízesített táplálékok kutyaáknak; tápkészítmények kutyaáknak; táplálékként használatos tej kutyaáknak.

(111) 241.771

(151) 2023.09.11.

(210) M 23 00793

(220) 2023.03.27.

(732) M-RTL Zrt., Budapest (HU)

(740) Dr. Gonda Gáspár, Budapest

(546)



(511) 9 Tudományos célra szolgáló, kutatási, navigációs, földmérő, fényképezési, mozgóképes, audiovizuális, optikai, súlymérő, mérő-, jelző-, érzékelő, tesztelő, ellenőrző, életmentő és oktató berendezések és felszerelések; elektromos energia vezetésére, kapcsolására, átalakítására, tárolására, szabályozására vagy ellenőrzésére szolgáló készülékek és berendezések; hangok, képek vagy adatok rögzítésére, továbbítására, másolására vagy feldolgozására szolgáló készülékek és eszközök; rögzített és letölthető média, számítógépes szoftver, üres digitális vagy analóg rögzítő és tároló média; szerkezetek érmebedobással működő készülékekhez; pénztárgépek, számolóeszközök; számítógépek és számítógépes perifériák; bűváruhárok, bűvármáskák, fűldugók bűvárok számára, orrcsipeszek bűvárok és úszók számára, kesztyűk bűvárok számára, víz alatti úszáshoz használt légzőkészülékek; tűzoltó készülékek.

35 Reklámozás; üzleti menedzsment, szervezés és adminisztráció; irodai munkák.

38 Távközlési szolgáltatások.

41 Nevelés; szakmai képzés; szórakoztatás; sport- és kulturális tevékenységek.

(111) 241.772

(151) 2023.09.11.

(210) M 23 00798

(220) 2023.03.27.

(732) Mediaworks Hungary Zrt., Budapest (HU)

(740) dr. Ligeti György, Budapest

(546) sportfólió

(511) 16 Ajándék táskák, szatyrok papírból; ajándékcímkék; ajándékdobozok; ajándékkuponok, ajándékutalványok; ajándékutalványok; asztali határidőnaplók; asztali irattartó állványok; asztalneműk papírból; borítékok; ceruzák; csomagolóanyagok; csomagolópapír; falinaptárak; fényképek; fényképek [nyomatott]; folyóiratok; fotóalbumok és gyűjtő albumok; füzetek; golyóstollak; grafikák; grafikus rajzok; határidőnaplók, előjegyzési naptárak; hírlevelek; hírek, közlemények [nyomatott anyagok]; hirdetőtáblák papírból vagy kartonból; hirdetési kiadványok; hírlevelek a játékok és szerencsejátékok területén; iratgyűjtők, dossziék; iratlefűzők, dossziék; irattárolók; íróasztali írószer- és iratrendező; íróasztali könyöklő; irodaszerek; jegyzetfüzetek; jogi folyóiratok; kalligrafikus munkák; kaparós betűk, képek, matricák; kaparós könyvek rajzoláshoz; karikatúrák; kartondobozok; kártyák; katalógusok; képek; képeskönyvek; képeslapok, levelezőlapok; képregény-könyvek; képzőművészeti folyóiratok; képzőművészeti könyvek; keresztretjvények; kifejezetten gyűjthető kártyák tárolására kialakított tokok; kifejezetten sporttal kapcsolatos témájú gyűjthető kártyák tárolására kialakított tokok; könyvek; közlemények, kiadványok; kuponfüzetek; kuponok; kvíz-kártyák; litográfiai kövek; magazin borítók; magazin mellékletek újságokhoz; magazinok a játékok és szerencsejátékok területén; magazinok, revűk [időszaki lapok]; magazinok tárolására szolgáló irattartó dobozok; manga képregények; matricás albumok; mesekönyvek gyermekeknek; mini fotóalbumok; napilapok; naptárak; nyomdakészletek; nyomdaipari termékek; nyomtatott broszúrák; nyomtatott folyóiratok, magazinok; nyomtatott hirdetések; nyomtatott horoszkópok; nyomtatott információs kártyák; nyomtatott információs mappák; nyomtatott naptárak; nyomtatott publikációk; nyomtatott reklámanyagok; nyomtatott sajtóközlemények, hírközlések; nyomtatott szórólapok; nyomtatott vállalati újságok; papír bevásárlótáskák, szatyrok; papírból készült nyomtatott reklámtáblák; papírcímkék; papírzacsok és zsákok; poszterkönyvek; programfüzetek; prospektusok; regények; reklámbrosúrák;

reklámfeliratok kartonból; reklámfeliratok papírból; reklámkiadványok; reklámplakátok; szakkönyvek, kézikönyvek; szakmai magazinok; színes nyomatok; szórólapok; TV-újságok; üdvözlőkártyák; üdvözlőlapok, üdvözlőkártyák; újságban megjelenő képregények [nyomtatott anyagok]; újságban megjelenő képregény képsorok [nyomtatott anyagok]; újságok; újságpapír.

35 A reklámokkal kapcsolatos társadalmi tudatosság elemzése; adatfeldolgozás, -rendszerezés és -kezelés; adatgyűjtés; álláshirdetés; apróhirdetések; apróhirdetési szolgáltatások; cégek bemutatása az interneten és egyéb médiákban; direkt marketing szolgáltatások; e-sporteseményekhez kapcsolódó marketingszolgáltatások; e-sporteseményekhez kapcsolódó hirdetési szolgáltatások; e-sporteseményekre vonatkozó népszerűsítő szolgáltatások; eladási, értékesítési promóciók; előadások, prezentációk szervezése reklámozási célokra; előfizetés információs médiacsomagra; előfizetés tv-csatornára; előfizetések elektronikus folyóiratokra; előfizetések távközlés útján nyújtott adatbázis-szolgáltatásokra; előfizetések ügyintézése televíziós csatornákra; értékesítési promóció audiovizuális média használatával; filmrendezés a reklámfilmek terén; hangfelvételek gyártása marketing célokra; hangfelvételek gyártása reklámozási célokra; hangfelvételek készítése reklámcélokra; harmadik fél áruinak és szolgáltatásainak reklámozása olyan szponzorok felkutatása révén, akik az árukat és szolgáltatásokat kapcsolatba hozzák sporttevékenységekkel; harmadik fél formatervezési mintáinak népszerűsítése online portfólió biztosításával weboldalon keresztül; harmadik fél termékeinek és szolgáltatásainak promóciója weboldalakon elhelyezett reklámokkal; harmadik személyek termékeinek és szolgáltatásainak interneten való reklámozása; harmadik személyek áruinak és szolgáltatásainak globális számítógépes hálózaton keresztül történő reklámozása; harmadik felek előre fizetett kártyáinak kiskereskedelmi forgalmazása multimédiás tartalmak vásárlásához; hirdetés elektronikus hirdetőtáblán; hirdetés elektronikus médián, főként interneten keresztül; hirdetés és reklámozás; hirdetés folyóiratokban, prospektusokban és újságokban; hirdetés magazinokban; hirdetések elhelyezése; hirdetések és reklámanyagok [szórólapok, prospektusok, reklámcédulák és minták] terjesztése; hirdetések készítése és elhelyezése; hirdetések vagy reklámok gyártás utáni szerkesztési szolgáltatásai; hirdetési- és reklám szolgáltatások; hirdetési és reklámozási szolgáltatások televíziós, rádiós, postai úton; hirdetési- és reklámszolgáltatások; hirdetési- és reklámszolgáltatások, valamint a hozzájuk kapcsolódó tanácsadás; hirdetési felület biztosítása újságokban; hirdetési felület, idő és anyagok bérbeadása; hirdetési felület, idő és média szolgáltatása és bérbeadása; hirdetési felület kölcsönzése; hirdetési felület online kölcsönzése; hirdetési hely, idő és média rendelkezésre bocsátása; hirdetési hely rendelkezésre bocsátása; hirdetési hely rendelkezésre bocsátása elektronikus médiában; hirdetési helyek biztosítása folyóiratokban, újságokban és magazinokban; hirdetési helyek biztosítása és bérbeadása; hirdetési rovatok készítése; hirdetési szolgáltatások; hirdetési szolgáltatások részvényekhez és más értékpapírokhoz kapcsolódó ügynöki tevékenységek népszerűsítésére; hirdetési szolgáltatások az egészségügyi problémák tudatosításának elősegítésére; hirdetési szolgáltatások a közvélemény figyelmének társadalmi kérdésekre való felhívására; hirdetéssel, reklámozással kapcsolatos információ gyűjtése; hirdetéssel, reklámozással kapcsolatos adatok terjesztése; hirdetésszervezés; hűségprogramok szervezése ügyfeleknek kereskedelmi, promóciós és reklámcélokra; interneten használható reklámok összeállítás; interneten keresztül biztosított hirdetési szolgáltatások; interneten keresztül nyújtott reklámozási szolgáltatások; internetes marketing; internetes hirdetési felület bérbeadása; internetes reklámozási szolgáltatások; kereskedelmi és reklámcélú rendezvények szervezése; kereskedelmi- és lakóingatlanokkal kapcsolatos reklámozás, hirdetés; kiadói szolgáltatások (reklám megjelentetés); kiadványokhoz kapcsolódó előfizetések ügyintézése; kuponbeszerzési szolgáltatások harmadik fél számára; reklám- és marketingszolgáltatások blogokon keresztül biztosítva; reklám- és promóciós anyagok terjesztése; reklám- és promóciós szerződések készítése harmadik felek számára; reklám, marketing és promóciós anyagok terjesztése; reklám, prospektusok terjesztése; reklám szórólapok elkészítése; reklámanyag készítése; reklámanyag összeállítás; reklámanyag sokszorosítása; reklámanyag-terjesztés; reklámanyag-terjesztési szolgáltatások; reklámanyagok és -szövegek megjelentetése; reklámanyagok és reklámok készítése, kiadása; reklámanyagok készítése; reklámanyagok kölcsönzése; reklámanyagok megjelentetése; reklámanyagok online megjelentetése; reklámanyagok online terjesztése; reklámanyagok összeállítás, kiadása és terjesztése; reklámanyagok [röplapok, prospektusok, nyomtatványok, áruminták] terjesztése; reklámanyagok szétosztása; reklámanyagok [szórólapok,

prospektusok, brosrák, termékminták, főként katalóguson keresztüli távértékesítés céljából] akár külföldi, akár belföldi terjesztése; reklámanyagok [szórólapok, prospektusok, nyomtatványok, minták] elosztása és terjesztése; reklámanyagok terjesztése postai úton; reklámanyagok terjesztése [szórólapok, prospektusok és nyomtatványok]; reklámanyagok utcai terjesztése; reklámcélú bemutatók szervezése; reklámcélú forgatókönyvírás; reklámfilmek készítése; reklámfelületek és reklámanyagok bérbeadása; reklámhatékonyság és piackutatási elemzés; reklámhely bérbeadása brosrákban; reklámhirdetések megjelentetése; reklámhirdetések terjesztése; reklámkampányok előkészítése; reklámlevél szolgáltatás; reklámlogók tervezése; reklámok elkészítése; reklámok és kereskedelmi hirdetések terjesztése; reklámok, hirdetések összeállítás; reklámok készítése; reklámok készítése és elhelyezése mások számára; reklámok megjelenítése mások részére; reklámok terjesztése interneten keresztül; reklámozás bannerekkel; reklámozás, beleértve harmadik személyek termékeinek és szolgáltatásainak népszerűsítését nemzetközi sporteseményekhez kapcsolódó szponzori megállapodások és licencszerződések keretében; reklámozás előkészítése; reklámozás minden nyilvános kommunikációs eszközön keresztül; reklámozás, promóciós szolgáltatások; reklámozási és promóciós szolgáltatások; reklámprospektusok terjesztése; reklámszolgáltatások televízióképernyőn megjelenő szövegek segítségével; reklámszórólapok terjesztése; reklámszövegek írása; reklámszöveg megjelentetési szolgáltatások; reklámszövegek megjelentetése; reklámszövegek publikálása; reklámszövegek terjesztése; reklámszövegírás; reklámterjesztés; röplapterjesztés; sajtófigyelés; sajtóreklámozási szolgáltatások; szórólapok kiadása; szórólapok tervezése; telefonos piackutatás; telefonos marketing; televíziós és rádiós reklámok gyártása; televíziós, reklámcélú, terméket vagy szolgáltatást bemutató műsorok készítése; televíziós reklámozás; újság előfizetések ügyintézésével kapcsolatos szolgáltatások; újságelőfizetések; újságelőfizetések adminisztrációjával kapcsolatos szolgáltatások; újságelőfizetések intézése; újságokkal kapcsolatos reklámszolgáltatások; üzleti- és piackutatás; vásárlói hűségprogramok kereskedelmi-, promóciós- és/vagy reklámcélokra; videofelvételek készítése reklámcélokra; videofelvételek készítése marketing célokra.

38 Adatátvitel; adatátviteli szolgáltatás; adatok átvitele rádió útján; adatok és képek csomagként történő továbbítása; audiotext szolgáltatások; beszédhang digitális átvitele; fotófeltöltési szolgáltatások; hang, képek, dokumentumok, üzenetek és adatok elektronikus továbbítása és továbbközvetítése; hírküldés, híradás [közvetítés]; információ közlése elektronikus eszközökkel; információk átvitele rádió útján; információs távközlés (beleértve a weboldalakat); információk továbbítása rádió útján; információk továbbítása elektronikus kommunikációs hálózatokon keresztül; információk továbbítása az audiovizualitás területén; interaktív kommunikációs szolgáltatások; információtovábbítás videokommunikációs rendszereken keresztül; kommunikáció elektronikus eszközökkel; látvány-, képtovábbítás interaktív multimédiás hálózatokon keresztül; rádióadás és vétel; rádiókommunikációs hálózati szolgáltatások; rádiós adatátvitel; rádiós adatközlés; rádiós kommunikáció biztosítása; rádiós kommunikáció; rádiós információs, tájékoztató szolgáltatások; üzenetek küldése; üzenetküldési szolgáltatások; videófeltöltési szolgáltatások; videofilmek továbbítása; podcasting szolgáltatások; podcastok átvitele.

41 Audio-, film-, video- és televíziós felvétellel kapcsolatos szolgáltatások; audio-, video- és multimédiás termékek gyártása, fényképezés; dokumentumfilmek készítése; e-sport oktatás; e-sport szolgáltatások; elektronikus magazinok kiadása; elektronikus könyvek és folyóiratok on-line publikálása; elektronikus könyvek és folyóiratok online megjelentetése; elektronikus könyvek és folyóiratok internetes publikációja; élő szórakoztató televízióműsorok készítése; élő televízióműsorok készítése; előre felvett szórakoztató anyagok bemutatása; előre felvett videofilmek elkészítése; filmek és videofilmek gyártása; filmes szórakoztatás; folyóiratok és könyvek elektronikus online közzététele; folyóiratok és könyvek megjelentetése elektronikus formában; folyóiratok kiadása; folyóiratok kölcsönzése; folyóiratok, könyvek és kézikönyvek megjelentetése a gyógyászat területén; folyóiratok multimédiás megjelentetése; folyóiratok publikálása; hang- és képfelvételek készítése hang- és képhordozókon; hang- és videoanyagok készítése, fényképészet; hírlevelek kiadása; hírközlő szolgáltatások; hirdetéssel, reklámozással kapcsolatos szemináriumok szervezése; hírműsorok készítése mozis vetítésre; interaktív szórakoztatás; interneten közvetített hírműsor szolgáltatások; interneten keresztül nyújtott szórakoztató szolgáltatások; kiadás/megjelentetés (könyv -); kiadói és híradói, beszámoló szolgáltatások, illetve

szövegek írása; kiadói szolgáltatások; kiadványok megjelentetése; könyv- és folyóirat kiadás; könyvek és magazinok megjelentetése; könyvek, magazinok, almanachok és napilapok megjelentetése; könyvek multimédiás megjelentetése; könyvek publikálása és kiadása; könyvkiadás; közvetítésre szánt hírműsorok elkészítése; kulturális tevékenységek; kulturális szolgáltatások; magazinok és újságok kölcsönzése; magazinok, folyóiratok és újságok multimédiás megjelentetése; magazinok kiadása; magazinok kiadásához kapcsolódó szaktanácsadói szolgáltatások; magazinok multimédiás megjelentetése; napilapok multimédiás megjelentetése; naptárak kiadása; nem letölthető digitális hangfelvételek szolgáltatása az internetről; nem letölthető filmek biztosítása; nem letölthető filmek és televízió-műsorok rendelkezésre bocsátása fizetős televízió útján; nyomtatványok kiadása és szerkesztése; oktatási, szórakoztatási és sportszolgáltatások; online interaktív szórakoztatás; online szórakoztatás; online szórakoztatás nyújtása; podcastek gyártása; podcastok létrehozása [írása]; rádióműsorok készítése és bemutatása; rádióműsorok szerkesztése; rádiós és televíziós hírműsor szolgáltatás; rádiós és televíziós műsorok készítése; rádiós és televíziós szórakoztató szolgáltatások; rádiós szórakoztatás; rádiós szórakoztató műsorok készítése; sport- és fitneszszolgáltatások; sporthíradás; sporttal kapcsolatos szórakoztatási szolgáltatások; sporttal kapcsolatos tájékoztató szolgáltatás; számítógépes játékokkal kapcsolatos információkat tartalmazó online magazin biztosítása; számítógépes játékokkal kapcsolatos hírlevelek küldése e-mailben; szórakoztatás e-sport-versenyek formájában; szórakoztatás futballmeccsek formájában; szórakoztatás podcaston keresztül; szórakoztatási célú rendezvényszervezés; szórakoztatási szolgáltatások; szórakoztató hangfelvételek gyártása; szórakoztató szolgáltatások audio- és videofelvételek megosztása céljából; szórakoztató szolgáltatások audio- és videofelvételek felhasználóhoz való rendelése céljából; szórakoztató szolgáltatások sportesemények formájában; szórakoztató szolgáltatások versenyek formájában; szórakoztató szolgáltatások webkamerás televízióműsorok formájában; szórakoztató szolgáltatások interaktív televízióműsorok formájában; szórakoztató televíziós műsorok készítése; szórakoztató versenyek szervezése; szövegek kiadása; szövegek kiadása elektronikus média formájában; televízióműsorok bemutatása; televíziós és rádiós szórakoztatás; televíziós hírműsorok szolgáltatása; televíziós (műsor) gyártás; tévéműsorok (el) készítése; tv műsorok készítése; újság kiadása ügyfelek számára az interneten; újságírói szolgáltatások; újságkiadás; újságok, folyóiratok, katalógusok és broszúrák megjelentetése; újságok kiadása; újságok megjelentetése; video- és dvd-filmgyártás; videofelvételek készítése; videofilmgyártás; web-es újságok megjelentetése; webináriumok szervezése; webrádiós szórakoztatási szolgáltatások.

(111) 241.773

(151) 2023.09.11.

(210) M 23 00822

(220) 2023.03.29.

(732) SOLENwatch Kft., Hajdúdorog (HU)

(546)



(511) 14 Órák és karórák.

(111) 241.774

(151) 2023.09.11.

(210) M 23 00824

(220) 2023.03.29.

(732) **Judith Kamerling Klein, Laan van Magische Realisme, Rotterdam (NL)**

(546)

The logo consists of the word "MADLEN" in a bold, sans-serif font, with a small "+" symbol to its upper right. The text is white and is centered within a solid pink rectangular background.

(511) 3 Ajakfények; ajakrúzsok; ajak alapozók; ajakfény paletták; ajakceruzák; ajakkozmetikumok; ajakbalzsam [nem gyógyhatású]; arcpúder; arcsmink; arckorrektor; szájfény; szájkontúrceruza; szájkontúrceruzák; szájápoló készletek; ajakrúzs; szemkrém; szemfesték; szemceruzák; szemsmink; szemhéjkihúzó (szemceruza); szemfestékek; szemhéjtusok; szemhéjfesték; szemöldökszelé; szemöldökpúder; szemöldökspirál; szemöldökceruzák; szemöldökfestékek; kozmetikumok szemöldökhöz; szemöldökfestékek ceruzák és porok formájában; szempillaspirál; szempillafestékek; szempillahosszabbító szempillafestékek; kozmetikai szerek szempillához; kozmetikumok szempillához; smink; sminkalap; sminkceruzák; sminktermékek; színházi smink; sminkszerek; sminkkészletek; sminkeltávolító, sminklemosó készítmények; smink alapozók; sminkpúder; smink, arcfestékek; sminklemosó folyadékok; sminkszerek bőrre; fényesítő készítmények; pirosítók; pirosító ceruzák; pirosítók, arcpirosítók.

(111) 241.775

(151) 2023.09.11.

(210) M 23 00828

(220) 2023.03.29.

(732) **VinXtuR Kft., Szerencs (HU)**

(541) **Velünk könnyű dűlőre jutni!**

(511) 35 Reklámozás a turizmus és utazás terén; reklámozás; üzleti menedzsment, szervezés és adminisztráció.

39 Városnézés [turizmus]; szállítás; utazásszervezés.

(111) 241.776

(151) 2023.09.11.

(210) M 23 00833

(220) 2023.03.30.

(732) **dr. Pozsgai Eszter, Érd (HU)**

(546)



(511) 20 Fekhelyek, ágyak házikedvencek részére; fekhelyek madaraknak; házak és fekhelyek állatoknak; hordozható fekhelyek kisállatoknak; házak, ólak házikedvenceknek; ólak, vackok lakásban tartott kisállatoknak; kutyakosarak; macskakosarak; hordozható kutyaházak, kutyaólak; kanapék házi kedvenceknek; macskaágyak; fekvőhelyek állatoknak; fészkelőláda, doboz; fészkelőláda házikedvenceknek; párnák kedvtelésből tartott kisállatok ketrecének bélelésére; kisállathordozó ládák; ápoló asztalok házi kisállatoknak; alvókosarak nem fémből, háziállatoknak; bútorok kedvtelésből tartott állatok számára; körömkoptató állvány macskáknak; felfújható ágyak háziállatoknak; madárodúk; kutyaágyak; párnák háziállatoknak.

(111) 241.777

(151) 2023.09.11.

(210) M 23 00743

(220) 2023.03.22.

(732) MITU SHOP Kereskedelmi és Szolgáltató Korlátolt Felelősségű Társaság, Budapest (HU)

(740) Dr. Nemes Ügyvédi Iroda, Debrecen

(546) **JEMMA**
preloved fashion

(511) 25 Napellenzők; napellenzők [fejfedők]; napellenzők [ruházat]; sildek, napellenzők; sildek, napellenzők [fejfedők]; kendők [ruházat]; arcmaszkok [ruházat]; muffok [ruházat]; fátylak [ruházat]; papírkalapok [ruházat]; ruházati cikként használt papírkalapok, papírcsákók; fejszalagok [ruházat]; parti kalapok [ruházat]; csuklyák, kapucnik [ruházat]; arcfedők [ruházat], nem gyógyászati vagy egészségügyi célokra; rövidnadrágok [ruházat]; melegítőnadrágok [ruházat]; mellények [ruházat]; alsórészek [ruházat]; körsálak [ruházat]; ruházat harcművészetekhez; esőálló ruházat; pelenkanadrágok [ruházat]; kézmelegítők [ruházat]; nyaksálak [ruházat]; kesztyűk [ruházat]; kisgyermek ruházat; viaszosvásznak [ruházat]; fiú ruházat; ruházat kerékpárosoknak; gabardin ruházat; ruházat halászsoknak; hőszigetelt ruházat; kismama ruházat; férfi ruházat; férfi, női és gyermek ruházat; bőrovek [ruházat]; estélyi ruházat; időjárásálló ruházat; bodyk [ruházat]; fűzők [ruházat, derékfűzők]; baba nadrágok [ruházat]; kézelők [ruházat]; betoldások (ruházat része); melltartópántok [ruházati részek]; ruházat, lábbelik és fejfedők részei; alsóneműhez való betoldások [ruházati cikkek részei]; lábbelikhez való betoldások [ruházati cikkek részei]; harisnyanadrágokhoz való betoldások [ruházati cikkek részei]; harisnyákhoz való betoldások [ruházati cikkek részei]; fürdőruhákhoz való betoldások [ruházati cikkek részei]; balett-trikókhoz való betoldások [ruházati cikkek részei]; ruházati cikkek; ruházati cikkek nők számára; ruhazsebek; judo ruhák; repülő ruhák; taekwondo ruhák; kezeslábas ruhák; hódesszű ruhák; menyasszonyi ruhák; esküvői ruhák; kismama ruhák; egyrészes ruhák; koszorúslány ruhák; ruhák koszorúslányoknak; aikido ruhák; női ruhák; női alkalmi ruhák; műbőr ruhák; alakformáló ruhák; tolltöltetes ruhák; lányka ruhák; bali ruhák; otthoni ruházat; atlétikai ruházat; ruházat sportoláshoz; szőtt ruházat; vízhatlan ruházat; vízhatlan, vízálló ruházat; vízhatlan ruházati cikkek; ruházat (bőr-); triatlonos ruházat; jégtáncos ruházat; vászon ruházat; kasmír ruházat; szélálló ruházat; hajszalagok [ruházat]; textilövek [ruházat]; térdmelegítők [ruházat]; népviseletek [ruházat]; kismamaövek [ruházat]; kötények [ruházat]; ballonkabátok [ruházat]; kötöttárúk [ruházat]; kerékpáros ruházat; műbőr ruházat; díszsebkendők [ruházat]; latex ruházat; gallérok [ruházat]; ruházat gépkocsivezetőknek; övek [ruházat]; fülvédők [ruházat]; kötött ruhadarabok; hímzett ruhadarabok; cselgáncsozáshoz viselt ruha; ruhák, edzőruhák küzdősportokhoz; állatbőrből készült ruhák; hónaljtoldatak [ruhák részei]; vízálló ruházat vitorlázáshoz; steppelt dzsekik [ruházat]; chaps nadrág (ruházat); szabadidő együttesek [ruházat]; kesztyű, mint ruházat; rövid együttesek [ruházat]; háromrészes öltönyök [ruházat]; hagyományos japán ruházat; khakiszínű nadrág [ruházat]; thobe [hagyományos ruházat]; orárion [egyházi ruházat]; pufl dzsekik [ruházat]; pénztartó övek [ruházat]; bundák, szőrmék [ruházat]; topok [ruházati cikkek]; sálak [ruházati cikkek]; ruhákhoz való gallérok; vállpántok ruházati cikkekhez; cheongsam (kínai hagyományos ruha); hálórúhák, alváshoz használt ruhák; esőruhák, esőtől védő ruhák; vállon viselt cikkek [ruházat]; öltözékek a ruházat védelmére; birkózó mérkőzéseken viselt ruházat; ruházat lovagláshoz [nem lovaglósapkák]; kész bélések [ruházat részei]; rash guard felső ruházat; karcsúsító anyagokat tartalmazó ruházat; szőrméből készült ruházati cikkek; ruházati cikkek színházi használatra; nyakpántok [ruházati cikkek részei]; szövetből, ruhaanyagból készült övek; ruhák csecsemők és kisgyermekek számára; beépített LED-eket tartalmazó ruházat; játszórúhák, egyberészes rövidnadrágok [ruházati cikkek]; stólák, váll takarására szolgáló ruhadarabok; alkalmi cipők; alkalmi öltönyök; estélyi, alkalmi kabátok; ünnepélyes alkalmi, estélyi viseletek; alkalmi, elegáns ingek, frakkingek; cipőorr; cipőorrok; cipőtálpak; cipőszíjak; cipősarkak; cipősarokvédők; cipőtálpbetétek; cipőfelsőrészek; cipő felsőrészek; motoros cipők; bowling cipők; hegymászó cipők; jégkorong cipők; balerina cipők; baseball cipők; sivatagi cipők; vízi cipők; rögbi cipők; bebújós cipők; cipők kocogáshoz; gyalogló cipők; kiránduló cipők; röplabda cipők; hódesszű cipők; kosárlabda cipők; kerékpáros cipők; ökölvívó cipők; magassarkú cipők; tépőzáras cipők; platform cipők; görgős cipők; önbefűzős cipők; vízhatlan cipők; cipők lábröplabdához; cipősarok flekkek; cipőtálpak javításhoz; köztes cipőtálpak; fém cipőkellékek; cipőmerezítők, sámfák; cipőnyelvek cipőkhöz, bakancsokhoz és csizmákhoz; tornacipők, edzőtermi cipők; hétköznapi [casual] cipők; rejtett sarkú cipők; magas szárú cipő felsőrészek;

spárgatalpú cipők vagy szandálok; talpbetétek [cipőkhöz és csizmákhoz]; cipőtalpra húzható védőzacskó/anyag; cipőfelsőrészek japán stílusú szandálokhoz; fonott talpú cipők vagy szandálok; húzófülek cipőkhöz, bakancsokhoz és csizmákhoz; sícipők és hódeszka cipők és részeik; rattanból szőtt cipőfelsőrészek japán stílusú szandálokhoz; bakancsok, csizmák; katonai bakancsok; bakancsok túrázáshoz; hegymászó bakancsok [túrabakancsok]; vízálló csizmák, bakancsok; fűzős bakancsok, csizmák; csizmaszárvédők; téli csizmák; rögbi csizmák; póló csizmák; csizmák csecsemőknek; csúszásgátlók csizmákhoz; bokacsizmák, rövidszárú csizmák; csizmák hölgyek számára; csizmaszár merevítők, sámfák; szőrmevel bélelt inuit csizmák; papucsok; zórik [japán papucsok]; flip-flop papucsok, strandpapucsok; japán stílusú papucsok/klumpák és szandálok; összehajtható női papucsok; pedikűr papucsok; eldobható papucsok; műanyag papucsok; papucsoknik; papucstalpak; fatalpú szandálok; férfi szandálok; női szandálok; szandálok; szandálok csecsemőknek; pedikűr szandálok; lábujjbedugós szandálok; szandálok és strandcipők; japán stílusú szandálok (zori); japán lábujjközös szandálok (asaura-zori); japán stílusú nemez szandálok; talpak japán stílusú szandálokhoz; csúszásgátló betétek lábujjközös szandálokhoz; zorihoz [japán stílusú szandálok] járó lábujj szalagok; mamuszok; mamuszok (gyapjú babacipők); hócsizmák, hótaposók; klumpák; férfi zoknik; tenisz zoknik; izzadásgátló zoknik; izzadságfelszívó zoknik; zoknik; vízhatlan zoknik; termo zoknik; csúszásgátló zoknik; zoknik és harisnyák; lábfej nélküli zoknik; zoknik amerikai futballhoz; zoknik csecsemőknek és kisgyermeknek; japán stílusú zoknik (tabi); harisnyatartók, harisnyakötők, zoknitartók; japán stílusú zokni (tabi); harisnyák; harisnyanadrágok; izzadságfelszívó harisnyák; sarokerősítés harisnyákhoz; harisnyatartós fűzők; menyasszonyi harisnyatartók; gyapjú harisnyanadrágok; harisnyaáruk, kötöttárak; lábfej nélküli harisnyanadrágok; fehérnemű; fehérnemű kismamáknak; funkcionális fehérnemű; leszorító bugyik, rövidnadrágok [alakformáló fehérneműk]; alsóruházat, fehérneműk; női alsóruházat, fehérnemű; melltartók; szoptató melltartók; öntapadós melltartók; pánt nélküli melltartók; merevítő nélküli melltartók; testreszabott fürdőruhák melltartókosárral; bugyogónadrágok, buggyos rövidnadrágok; melltartópánt-hosszabbítók; bugyik; alsónadrágok, bugyik; francia bugyik; hosszú szárú bugyik; tangák; alsónadrágok; alsónadrágok, rövid; boksz alsónadrágok, bokszeralsók; atlétatrikók; sportcipők; sportcipők, atlétacipők; edzőcipők, sportcipők; magasított talpú sportcipők; bodyk [alsóruházat]; baba body-k; alul összepatentozható body-k, kombidresszek csecsemőknek és kisgyermeknek; babydollok; hálóingek, babydollok; nadrágok; nadrágszoknyák; nadrágkosztümök; edző nadrág; kordbársony nadrágok; melegítő nadrágok, tréning nadrágok; izzasztó nadrágok; kalóz nadrágok; vízhatlan nadrágok; rögbi nadrágok; kerékpáros nadrágok; snowboard nadrágok; bermuda nadrágok; hosszúnadrágok, nadrágok; chino nadrágok; capri nadrágok; sztreccs-nadrágok; ápolónői nadrágok; terepszínű nadrágok; kismama nadrágok; vízálló nadrágok; szabadidős nadrágok; boksz-nadrágok; oldalzsebes nadrágok; férfi nadrágtartók; nadrágleszorítók, pantallók; kantáros kerékpáros nadrág; kantáros nadrágok, kertésznadrágok; nadrágok hétköznapi viseletre; nadrágok amerikai futballhoz; jodhpur nadrágok, lovaglónadrágok; legging nadrágok, cicanadrágok; nadrág skótkockás gyapjúszövetből [trews]; bő szárú szabadidős nadrágok; bő szárú rövidnadrágok; kipárnázott nadrágok atlétikai használatra; férfi és női dzsekik, kabátok, nadrágok, mellények; szoknyák; tenisz szoknyák; rakott szoknyák; rakott szoknyák elegáns kimonókhöz (hakama); szoknyás kosztümök; szarong, maláj szoknya; kosztümök; jelmezek, kosztümök; kosztümök szerepjátékokhoz; női kosztümök; öltőnadrágok, kosztümnadrágok; öltönyök; férfi öltönyök; laza, informális öltönyök; öltönyök férfiak részére; öltöny zakók; öltönyhöz való ingek; elől gombolós hawaii mintás ingek; férfi és női ingek; galléros ingek; garbó nyakú ingek; hamis garbó nyakú ingek; hawaii mintás ingek; hosszú ujjú ingek; ingek; ingek legombolt gallérral; ingek ramiból [hócsalán]; kipárnázott ingek atlétikai használatra; kismama ingek; kordbársony ingek; lezser, hétköznapi ingek; női ingek, blúzok; nyitott nyakú ingek; pólóingek, kötött ingek, pólók; rögbi ingek; rövid ujjú ingek; szőtt ingek; vállbetétek western stílusú ingekhez; vastag ingek; terepszínű ingek; ingfazonú dzsekik, kötényruhák, ingruhák; ingelők, ingblúzok; kemény ingmellek, plaszonok; dzsekik, széldzsekik, ingkabátok, trikók; alsóingek, trikók; ujjatlan trikók; ujjatlan pólók, trikók; trikó [alsónemű], kombiné; pizsamák [csak trikószövetből]; vállkendő, nagykendő [csak trikószövetből]; tánc unitard [balett-trikók, táncruhák]; kombinék; kombinék [alsónemű]; kombinék [alsóruházat]; kombinék, hálóingek [chemise]; zakók, dzsekik; hosszú zakók; kötött topok; sport felsők, topok; nyakpántos topok [felsőrészek]; pólók; nyomtatott pólók; kötött pólók; rövid ujjú pólók; visszahajtott, magas

nyakú pulóverek, pólók [garbó]; pólóingek; garbó nyakú felsők; garbó nyakú pulóverek; hamis garbó nyakú felsők; hamis garbó nyakú melegítők; blézerek; blúzok; pulóverek; pulóverek, kötött pulóverek; polár pulóverek; pulóverek, szvetterek; kapucnis pulóverek; pulóverek, kötényruhák; pulóverek, mezek; környakas pulóverek; kapucnis pulóverek, melegítőfelsők; hosszú ujjú pulóverek; V-nyakú pulóverek; melegítő felsők, sportos pulóverek; guernsey-k [kötött tengerész pulóverek]; sport pulóverek és lovaglónadrágok, bricsesz nadrágok; azonos anyagú és színű pulóverból és kardigánból álló együttesek; mezek; futball mezek; rögbi mezek; ujjatlan mezek, sportingek; baseball mezek, egyenruhák; mezek amerikai futballhoz; sportruhák és -mezek; mezek, sporttrikók, egyberészes fürdőruhák; nyakkendők; selyem nyakkendők; nyakkendők (aszkotok); ascotok (nyakkendők); ascot nyakkendők; nyakkendők, selyem nyaksálak; kravát [nyaksál, nyakkendő]; amerikai [bolo] nyakkendők; amerikai (bolo) nyakkendők nemesfém csattal; mellények; mellények, kötött mellények; bélelt mellények; mellények [gilet]; kötött mellények; steppelt mellények; terepszínű mellények; pruszlikok, míderek, fűzős mellények; hagyományos koreai női mellény [baeja]; felsőkabátok; felsőruházat; férfi felsőruházat; fiú felsőruházat; gyermek felsőruházat; kerékpáros felsőruházat; vízhatlan felsőruházat; lányka felsőruházat; női felsőruházat; időjárásálló felsőruházat; csecsemő felsőruházat; kezeslábasok [felsőruházat]; cső felsők; felsők csecsemőknek; vágott felsők; kismama felsők; kapucnis felsők; melegítő felsők; alaprtegek felsők; rögbi felsők; tréningruha felsők, melegítő felsők; rövid felsőkabát kimonókhoz (haori); hagyományos koreai öltözék hosszú ujjú felső része [csogori]; alsóruházat; alsóruházat kisbabáknak; izzadságfelszívó alsóruházat; thermo alsóruházat; alsók csecsemőknek; alsószoknyák; rövid alsósoknyák; kötött alsónemű; fűzők [alsónemű]; alakformáló alsónemű; teddyk [alsónemű]; baba alsóneműk; izzadságszívó alsóneműk; férfi alsóneműk; hosszúszerű alsóneműk; hosszú alsóneműk; eldobható alsóneműk; fiú rövidnadrágok [alsóneműk]; fűzők [alsóneműk, fűzőárúk]; szuszpenzorok, fecskennadrágok [alsóneműk]; alsónemű és hálóruházat; női alsó; alsóingek kimonókhoz [juban]; alsóingek kimonókhoz [koshimaki]; melegítőnadrágok, melegítő alsók; hosszú ujjú alsóingek; derékszíjak, övek; derékszalagok, övek kimonókhoz [datemaki]; női overallok; spanyol övek [szmokinghoz]; műbőr övek; kimonó megkötésére szolgáló díszes öv (obiage); kezeslábas overallok; kezeslábasok, overallok; overallok csecsemőknek és kisgyermeknek; tollbéléses overallok; ápolónői overallok; egyrészes overallok (playsuit); vadászathoz szánt overallok; baba overallok; overallok kismamáknak; overallok, munkaruhák; pizsama; pizsamák; pizsamaalsók; kezeslábas pizsamák gyerekeknek; hálóing; hálóingek; hálóruhák; bikinik; monokinik; úszódressz, fürdőruha; fürdőruhák, úszódresszek; női fürdőruhák; férfi és női fürdőruhák és fürdőnadrágok; fürdőruhák, fürdődresszek; egyberészes fürdőruhák [hurkolt/kötöttárúk]; fürdőruha gyermekek számára; fürdőnadrágok, bermudák; férfi fürdőnadrágok; úszónadrágok, fürdőnadrágok; fürdőnadrágok, úszónadrágok; báránnyőr kabátok; düftin kabátok; szafari kabátok; hosszú kabátok; férfi kabátok; kabátok nőknek; kabátok, dzsekik; szőrmebéléses kabátok; kötött dzsekik, kabátok; ujjas dzsekik, kabátok; ujjatlan dzsekik, kabátok; ujjatlan kabátok, köpenyek; pufi kabátok, dzsekik; fényvisszaverő kabátok, dzsekik; snowboard dzsekik, kabátok; két gombsoros vastag katona kabát [pea coat]; csogori felett viselt, felöltőhöz hasonló koreai kabát [magodzsza]; dzsekik; dzsekik sportruházatként; lovagló dzsekik; dzsekik motorkerékpárosoknak; szarvasbőr dzsekik; vízhatlan dzsekik; dzsekik bélései; kifordítható dzsekik; terepszínű dzsekik; szafari dzsekik; széldzsekik, bomber dzsekik; favágó-kockás dzsekik; szőrme kabátok és -dzsekik; fejkendő; fejkendők; textil fejkendők; vállkendők és fejkendők; divatos kalapok, fejkendők; fejre való sálak, fejkendők; kalapok; fedora kalapok; kisméretű kalapok; napvédő kalapok; zsirardi kalapok; műszőrme kalapok; cloche kalapok (harang szabású kalapok); karimátlan kis női kalapok [toque]; fejfedők [kalapárúk]; kalapárúk; kendoruhák; bábuska kendők [babushka]; bandana kendők; kendők fejre; sapkák; baseball sapkák; bojtos sapkák; vízilabda sapkák; kötött sapkák; smici sapkák; raszta sapkák, jamaicai sapkák; ellenzős sapkák; gyapjú sapkák; tábori sapkák; csomós sapkák; kerékpáros sapkák; sildes sapkák; zuhanyzó sapkák; sapkák, kerek papi sapkák; sport sapkák és baseball sapkák; főkötők, megkötős sapkák; baseball sapka; sapka ellenzők; ellenzők sapkára; sálak; sálak [nyaksálak]; nyaksálak [sálak]; izzadságfelszívó pántok teniszezéshez; kesztyűk; kétujjas kesztyűk; kötött kesztyűk; motoros kesztyűk; téli kesztyűk; terepszínű kesztyűk; ujjatlan kesztyűk; egyujjas kesztyűk; hódeszkás egyujjas kesztyűk; hódeszkás kesztyűk; kesztyűk kerékpárosoknak; autós kesztyűk; kapacitív kesztyűk érintőképernyős készülékekhez; golfruházat, a kesztyűk kivételével; kesztyűk bőrből, irhából vagy szőrmeből;

termális kesztyűk érintőképernyős készülékekhez; lábbelik; lábbelik [kivéve ortopéd lábbelik]; lábbelik horgászathoz; lábbelik nem sportcélokra; magas szárú lábbelik; női lábbelik; rizsszalmából készült japán lábbelik (waraji); kivehető bélések lábbelikhez; talpak lábbelikhez; hétköznapi, utcai lábbelik; gumi lábbelik; szabadidő lábbelik; férfi lábbelik; férfi és női lábbelik; női lábbelik; lábbeli felsőrészek; gyerek lábbelik; karmelegítők [ruházat]; lapos cipők; futball mez replikák, másolatok; gyapjú felsőrészek; hálóruhák kismamáknak; ruházati cikkek, cipők, fejfedők.

35 Ruházattal kapcsolatos reklámszolgáltatások; kiskereskedelmi ruházati csomagküldési szolgáltatások; ruházati cikkek és ruházati kiegészítők értékesítésével kapcsolatos kiskereskedelmi szolgáltatások; online ruházati kiskereskedelmi bolti szolgáltatások; ruházati kiegészítőkkel kapcsolatos kiskereskedelmi szolgáltatások; ruházattal kapcsolatos online kiskereskedelmi szolgáltatások; kiskereskedelmi bolti szolgáltatások a ruházat területén; kiskereskedelmi csomagküldő szolgáltatások ruházati kiegészítőkkel kapcsolatban; harmadik felek előre fizetett kártyáinak kiskereskedelmi forgalmazása ruházat vásárlásához; ruházatkodással kapcsolatos kiskereskedelmi szolgáltatások; ruházatkodással kapcsolatos nagykereskedelmi szolgáltatások; táskákkal kapcsolatos kiskereskedelmi szolgáltatások; táskákkal kapcsolatos nagykereskedelmi szolgáltatások; használtruha értékesítésével, forgalmazásával kapcsolatos szolgáltatás; használtruha felvásárlásával kapcsolatos szolgáltatás; újrahasznosítási célból használtruha visszavásárlásával kapcsolatos szolgáltatás; reklámozás.

39 Ruházat szállítása; ruházat tárolása, őrzése; ruházati cikkek tárolása; ruházati cikkek tárolása és raktározása; ruházati cikkek szállításhoz való csomagolása; szállítás; áruk csomagolása és raktározása.

40 Ruházat újrahasznosítása; ruházat újrahasznosítás céljából való kezelése és feldolgozása.

(111) 241.778

(151) 2023.09.11.

(210) M 23 00617

(220) 2023.03.09.

(732) Magyar Nemzeti Múzeum, Budapest (HU)

(740) Dr. Szedő Péter, Budapest

(546)



MAGYAR MENYASSZONY

MNMM BRAND

(511) 14 Nemesfémek és ötvözeteik; ékszerek; drágakövek és féldrágakövek; órák és más időmérő eszközök; amulettok; brossok, kitzűzők; cipődíszek; díszűzők; ékszerdobozok és óradobozok; ékszerek; emlékérmék, kommemoratív érmék; fityegők, díszek kulcskarikákhoz; időmérő eszközök; jótékonyági karkötők; kalapdíszek; kulcstartó gyűrűk és láncok, valamint ezekhez való függők; mandzsettagombok és nyakkendőcsipeszek; nyakláncra fűzhető díszek; ruhadíszek ékszerek formájában; tiara jellegű menyasszonyi fejrevalók; tűzzománc ékszer, tűzzománc kitűzők; zenélő ékszerdobozok.

16 Papír és karton; nyomdaipari termékek; könyvkötészeti anyagok; fényképek; papíráruk és irodaszerek, bútorok kivételével; papíripari vagy háztartási ragasztóanyagok; rajzkellékek és művészeti kellékek; esetek; tanítási és oktatási anyagok; műanyag lapok, fóliák és tasakok csomagoláshoz; nyomdabetűk, klisék; 3D-s matricák, bármely felületre; ajándék táskák, szatyrok papírból; ajándékcsoomagoló; ajándékkuponok, ajándékutalványok; állványok, tartók asztali naptárakhoz; asztali naptárak; asztali tartók; bemutatótáblák, reklámtáblák kartonból; ceruza készletek; ceruza tartozékok; ceruza,-tolltartók; ceruzahegyező; ceruzák; címkék, matricák; dossziék, iratgyűjtők; eltávolítható öntapadós jegyzetlapok; emlékalbumok [fényképalbumok]; esküvői albumok; fali matricák; fejléccel ellátott levélpapírok; feladatokat tartalmazó munkafüzetek; fényképtartók; filettollak; füzetek, könyvek íráshoz vagy rajzoláshoz; füzetpapír, jegyzetpapír; golyóstollak; határidőnaplók; író és bélyegző eszközök; irodaszerek; íróeszközök; írótübök, jegyzettübök; jegyzetfüzetek, kézírásos naplók; keretek fényképekhez vagy művészeti alkotásokhoz; könyvjelzők; köszönőlapok; kvízkartyák; lemosható

tetoválások [lehúzóképek, matricák]; levélkártyák; mappák; műsorfüzetek, emlékfüzetek; naplók, naptárak; noteszek, zsebkönyvek [papíripari cikkek]; nyomtatott könyvek, magazinok, újságok és egyéb papíralapú média; plakátok, falragaszok papírból vagy kartonból; színező könyvek; szobrocskák, figurák papírmáséból; tervezők, naptárak [nyomtatványok]; üdvözlőkártyák, üdvözlőlapok.

18 Bőr és bőrutánzatok; állatbőrök és irhák; bőröndök és szállító táskák; esernyők és napernyők; sétatálcák; ostorok, hámok és lószerszámok; nyakörvek, pórázok és ruházat állatok számára; alkalmi táskák [clutch], cipőtároló zsákok, cipőtartó táskák, ernyők, esernyők, kártyatartó tárcák, kezításkák, pénztárcák és irattárcák; kozmetikai táskák; kulcstartók; neszesszerek; öltöny-, ing- és ruhaszállító táskák; piperecikkek szállítására szolgáló tisztasági táskák; táskák, kezításkák; textil bevásárlótáskák; vászontáskák.

20 Bútorok, tükrök, keretek; nem fém tartályok, tárolók tároláshoz vagy szállításhoz; megmunkálatlan vagy félig megmunkált csont, szaru, halcsont vagy gyöngyház; kagylóhéj; tajték; sárga borostyán; állványos tükrök; bemutató/kiállító állványok; bemutató táblák kiállításokon; dekorációs műanyag modellek; dísztükrök; dobozok fából vagy műanyagból; ékszeres ládikók/szelencék; fa díszdobozok; famunkák, faalkotások; felfújható reklámtárgyak; gravírozott tükrök; képkeretek és fényképkeretek; kézi legyezők; kézi tükrök [piperetükrök]; kézi ventilátorok; kirakati babák; kompakt kezítükrök; könyvtámaszok, könyvtartók; kreatív üzenőfalak; művészeti tárgyak fából, viaszból, gipszből vagy műanyagból; nyakkendőtartók; otthoni sminktükrök, kozmetikai tükrök; párnák, díszpárnák; ruhaállványok, ruhafogasok; sminktükrök, kozmetikai tükrök utazáshoz; szobrocskák fából, viaszból, gipszből vagy műanyagból; tükrök [bútor]; utazópárnák.

21 Eszközök, edények és tartályok háztartási és konyhai célokra; főzőedények és étkészletek, kanalak, kések és villák kivételével; fésűk és szivacsok; kefék (az ecsetek kivételével); kefégyártáshoz használt anyagok; takarítóeszközök; megmunkálatlan vagy félig megmunkált üveg, kivéve az építéshez használt üvegeket; üveg-, porcelán- és fajanszárúk; adagolók kozmetikumokhoz; adagolók test- és szépségápoló szerekhez; cserép bögrék, csészék; csészéaljak; csészék és bögrék; dekoratív tálak; dísztányérok; ékszertálak; emléktányérok; festett üvegáru; fésűk; fűszerszórók; gyertyatartó üvegedények [tartók]; hajkefék; háztartási edényáru; háztartási vagy konyhai eszközök; illatmécesek [nem elektromos]; illóolaj-égetők, italtartók; ivópalackok; kerámiabögrék, csészék; kozmetikai, higiéniai és szépségápolási eszközök; mikroszálas tisztítókendők; poharak [ivóedények]; poháralátétek [asztalnemű]; porcelán bögrék; porcelán dísztárgyak; porcelán poháralátétek, csészéaljak; porcelán tálcák; porcelán virágtartók; porcelánból készült díszes figurák; porcelánból készült díszes szobrocskák; porcelándíszek; szemüvegtörölő kendők; teásdobozok; tűzzománc szelencék, dobozok; vázák.

24 Textíliák és pótanyagaik; háztartási vászonnemű; függönyök textilből vagy műanyagból; címkék; háztartási textiláru; kendők [textil méteráru]; nyomott mintás karton, pamutvászon; nyomott textilcímkék; nyomott textíliák; öntapadós anyagok textil matricák, címkék formájában; ruházatra varrható textilcímkék; szemfedők, leplek; textil kitűzők; textilkendők.

25 Ruházati cikkek, cipők, fejfedők; esküvői ruhák; menyasszonyi ruhák; női ruhák; ruhák koszorúslányoknak; ruházati cikkek nők számára; ruházat, lábbelik és fejfedők részei.

26 Zsinórok, fonatok és hímzések, valamint rövidáru szalagok és masnik; gombok, ruhakapsok és fűzőlyukak, gombostűk és tűk; művirágok; hajdíszek; póthajak; csatok; díszek mobiltelefonokhoz; díszek szemüvegekre; díszfésű jellegű menyasszonyi fejrevalók; díszmasnik textilből; felvasalható textilmatricák; fityegők, apró díszek, nem ékszerekhez, kulcskarikákhoz vagy kulcsláncokhoz; haj összekötésére szolgáló gumik, hajgumik; hajcsatok, hajrögzítő eszközök; hajdíszek; hajszalagok, hajpántok; hajtűk; hímzések ruházati cikkekhez, hímzett szövetek; kalapdíszek; kalapszalagok; kapsok, gombok, csatok ruházati cikkekhez; koszorúk művirágokból; műgírlandok és koszorúk; nyakbaakasztók; övcsatok; ruházati kellékek, varrási és textildekorációs árucikkek.

28 Játékok és játékszerek; videojátékok; testnevelési és sportcikkek; karácsonyfadíszek; ékszerek játékbabákhoz; emberi játékfigurák; fából készült játékok; fejfedők partikhoz; hagyományos öltöztető babák; hógömbök; játék baba öltöztető kellékek; játékbaba jelmezek, ruházatok; játékbabák; játékszerek, játékok és játéktárgyak; kaleidoszkópok; kitömött bábuk; papír arcmaszok; papír játék babák; parti kellékek; plüss játékbabák; plüss játékok; porcelánbabák; rongybabák; stresszoldó kézi játékok; színházi álarcok, maszkok; társasjátékok; tréfás, vicces kellékek; zenélő játékok.

35 Reklámozás, üzleti menedzsment, szervezés és adminisztráció, irodai munkák; árubemutató; árubemutatók szervezése reklámozási célokra; audio-vizuális bemutatók előkészítése és lebonyolítása reklámcélokra; audio-vizuális bemutatók készítése reklámcélokra; bemutató [promóciós/reklámozási célokra]; digitális hálózatok útján nyújtott marketing szolgáltatások; divatbemutatók szervezése promóciós célokból; előadások, prezentációk szervezése reklámozási célokra; gazdasági és reklámcélú szavásárok, kiállítások és bemutatók szervezése és lebonyolítása; hirdetés és reklámozás; interneten keresztül nyújtott reklámozási szolgáltatások; kereskedelmi bemutatók (kiállítások) és vásárok lebonyolítása, szervezése és rendezése kereskedelmi- és reklámcélokra; marketing kampányok; média- és reklámtervek, -konceptiók készítése és megvalósítása; mindenféle reklámozási és marketing bemutató anyagok bérbeadása; nyomtatott reklámanyagok terjesztése; online reklám- és marketingszolgáltatások; online weblapok népszerűsítése, reklámozása és marketingje; promóciós anyagok terjesztése; promóciós szolgáltatások; prospektusok szétosztása reklámcélokra; publikációs célú szerkesztői szolgáltatások; reklám- és marketingszolgáltatások blogokon keresztül biztosítva; reklám, marketing és promóciós anyagok terjesztése; reklámanyagok megjelentetése; reklámtervezés és -elhelyezés; ruházattal kapcsolatos reklámszolgáltatások; ruházati cikkek és ruházati kiegészítők értékesítésével kapcsolatos kiskereskedelmi szolgáltatások; ruházattal kapcsolatos online kiskereskedelmi szolgáltatások.

41 Nevelés, szakmai képzés, szórakoztatás, sport- és kulturális tevékenységek; animációs szolgáltatások; audio-, video- és multimédiás termékek gyártása, fényképezés; audiovizuális bemutatók; audiovizuális felvételek kölcsönzése; bemutatók szervezése szórakoztatási célokra; brosrák kiadása; divatbemutatók szervezése szórakoztatási célból; elektronikus kiadványok megjelenítése; elektronikus szövegek megjelenítése; előadások szervezése és lebonyolítása; előre felvett szórakoztató anyagok bemutatása; esküvői szórakoztatás megszervezése; fényképek közzététele; fotóriportok készítése; hang- és videofelvételek kölcsönzése; katalógusok kiadása; kiállítások lebonyolítása szórakoztatási célokra; közösségi kulturális rendezvények szervezése; kulturális célú bemutatók rendezése; kulturális célú bemutatók, kiállítások szervezése; kulturális és művészeti rendezvények szervezése; művészeti galériák által nyújtott kulturális, oktató és szórakoztató szolgáltatások; művészeti kiállítással kapcsolatos szolgáltatások; múzeumi kurátorok szolgáltatásai; múzeumi kiállítások bemutatása; múzeumi szolgáltatások [bemutatók, kiállítások]; nyomtatott anyagok kölcsönzése; nyomtatott anyagok megjelentetése elektronikus formában; nyomtatott kiadványok kölcsönzése; nyomtatványok és nyomtatott kiadványok megjelentetése; podcastek gyártása; prospektusok kiadása; szépségversenyek szervezése; szórakoztatási célú rendezvényszervezés; szórakoztató bemutatók szervezése és lebonyolítása stílussal és divattal kapcsolatban.

(111) 241.779

(151) 2023.09.12.

(210) M 23 01049

(220) 2023.04.21.

(732) **MindentMent Egészségügyi Szolgáltató Korlátolt Felelősségű Társaság, Budapest (HU)**

(740) dr. Hodosi Miklós Kálmán, Budapest, XIV.

(546)



(511) 44 Orvosi szolgáltatások; állatgyógyászati szolgáltatások; higiéniai és szépségápolási szolgáltatások emberek vagy állatok részére; mezőgazdasági, vízgazdálkodási, kertészeti és erdőgazdasági szolgáltatások.

(111) 241.780

(151) 2023.09.12.

(210) M 23 00750

(220) 2023.03.22.

(732) **Libor Róbert, Budapest (HU)**

(740) Árva Ügyvédi Iroda, Budapest

(546)



(511) 35 Bemutatók szervezése kereskedelmi célokra; divatbemutatók kereskedelmi célokra; árubemutatók; kirakatrendezés; kirakatrendezési szolgáltatások reklámozási célokra; termékbemutatók szervezése és lebonyolítása; árubeszerzés másikkal vállalkozás megbízásából; árubeszerzéssel kapcsolatos tanácsadói és konzultációs szolgáltatások; áruk és szolgáltatások beszerzéséhez kapcsolódó szaktanácsadás; áruk másikkal megbízásából történő vásárlásával kapcsolatos tanácsadási szolgáltatások; áruvásárlás lebonyolítása harmadik feleknek; beszerzési szolgáltatások; bolhapiacok megrendezése és lebonyolítása; import és export szolgáltatások; nagykereskedelmi rendelési szolgáltatások; online piactér biztosítása áruk és szolgáltatások eladói és vásárlói részére; árubeszerzéssel és -értékesítéssel kapcsolatos szerződések tárgyalása; áruk eladására és beszerzésére vonatkozó megállapodások közvetítése; eladási módszerekkel kapcsolatos információnyújtás; kiskereskedelmi szolgáltatás egyedi készítésű ruházati termékekkel kapcsolatban; kiskereskedelmi szolgáltatás egyedi tervezésű ruházati termékekkel kapcsolatban; kiskereskedelmi szolgáltatás egyedi tervezésű játékokkal kapcsolatban; kiskereskedelmi szolgáltatás kézi készítésű játékokkal kapcsolatban; kiskereskedelmi szolgáltatás használt ruházati termékekkel kapcsolatban; nagykereskedelmi szolgáltatás használt ruházati cikkekkel kapcsolatban; termék bemutatási szolgáltatás egyedi tervezésű ruházati termékekkel kapcsolatban; termékbemutatói szolgáltatás egyedi gyártású ruházati termékekkel kapcsolatban; kiskereskedelmi szolgáltatás ruházati kiegészítőkkel kapcsolatban.

40 Bőr és szőrme megmunkálása; csomagolások kezelése és újrahasznosítása; kerámiakészítés; textil, bőr és szőrme kezelése; textilkikészítés; állatbőrök kikészítése; bőr dombornyomása; bőr festése; cipőfestés és -színezés; fénykép gravírozás ruházati cikkekre; fénykép gravírozás szövetekre; festési szolgáltatások; gyapjúfestés; szövetek és textiliák kezelése; szövetek festése; szövetkészítés és kezelés; szücsmunkák; tanácsadási szolgáltatások festéssel kapcsolatban; textilanyagok kezelése; textilanyagok kikészítése; textilek vagy szőrmék festése; varrás; ruházat újrahasznosítás céljából való kezelése és feldolgozása; ruházat újrahasznosítása; újrahasznosítás.

(111) **241.781**

(151) 2023.09.12.

(210) M 23 00839

(220) 2023.03.30.

(732) **BALUWA Balatoni Strandsport Kft., Balatonalmádi (HU)**

(740) Dr. Herczeg Attila Ügyvédi Iroda, Veszprém

(546) **BeaT** | BALATON'S EXTREME ART TREASURE

(511) 25 Ruházati cikkek, cipők, fejfedők.

41 Kulturális tevékenységek; kulturális rendezvények, fesztiválok, zenei, népművészeti, képzőművészeti, irodalmi és színházi rendezvények, kiállítások, bemutatók és előadások, kézműves-találkozók szervezése, rendezése és lebonyolítása; sporttevékenységek; sportesemények és rendezvények, sportfoglalkozások szervezése és lebonyolítása; képzési célú fesztiválok rendezése; konferenciák, szakmai továbbképző programok és tanfolyamok rendezése és bonyolítása.

43 Vendéglátás (élelmezés); időleges szállásadás.

(111) **241.782**

(151) 2023.09.12.

(210) M 23 00840

(220) 2023.03.30.

(732) **Nagy Tibor Géza, Balmazújváros (HU)**

(740) Dr. Keserű Barna Arnold, Győr

(546)  **PÉNZTÁRGÉP
CENTRUM
DEBRECEN**

(511) 35 Pénztárgépekkel és tartozékaikkal kapcsolatos kiskereskedelmi szolgáltatások; pénztárgépekkel és tartozékaikkal kapcsolatos nagykereskedelmi szolgáltatások; pénztárgépek bérlése; kereskedelmi információ és tanácsadás pénztárgépekkel kapcsolatban; kereskedelmi és gazdasági kapcsolatok közvetítése; külkereskedelmi információk és konzultáció; online rendelési szolgáltatások; termékek és szolgáltatások beszerzése más vállalatok számára; irodaszerekkel kapcsolatos kiskereskedelmi szolgáltatások; irodaszerekkel kapcsolatos nagykereskedelmi szolgáltatások; árazógépekkel kapcsolatos kiskereskedelmi szolgáltatások; árazógépekkel kapcsolatos nagykereskedelmi szolgáltatások; digitális mérlegekkel kapcsolatos kiskereskedelmi szolgáltatások; digitális mérlegekkel kapcsolatos nagykereskedelmi szolgáltatások; bankjegyvizsgálókkal kapcsolatos kiskereskedelmi szolgáltatások; bankjegyvizsgálókkal kapcsolatos nagykereskedelmi szolgáltatások; irodagépekkel és irodafelszerelésekkel kapcsolatos kiskereskedelmi szolgáltatások; irodagépekkel és irodafelszerelésekkel kapcsolatos nagykereskedelmi szolgáltatások.

37 Pénztárgépek javítása és karbantartása; elektronikus pénztárgép-rendszerek javítása; pénztárgépek üzemeltetésével kapcsolatos tanácsadás; pénztárgépek üzembehelyezése; pénztárgépekkel kapcsolatos szervizszolgáltatások; irodagépekkel és irodafelszerelésekkel kapcsolatos javítási, karbantartási és üzemeltetési szolgáltatások.

(111) **241.783**

(151) 2023.09.12.

(210) M 23 00252

(220) 2023.01.31.

(732) **ÓBUDA-ÚJLAK zRt., Budapest (HU)**

(740) Ékes Ügyvédi Iroda, Budapest

(541) **Think Ahead**

(511) 37 Építőipari szolgáltatások.

42 Tudományos és műszaki szolgáltatások, valamint az idetartozó tervezői és kutatói tevékenység; ipari elemzési, ipari kutatási és ipari tervezési szolgáltatások; minőségellenőrzési és hitelesítési szolgáltatások; számítástechnikai hardver és szoftver tervezés és fejlesztés.

(111) **241.784**

(151) 2023.09.12.

(210) M 23 00526

(220) 2023.02.28.

(732) **GOODAY Korlátolt Felelősségű Társaság, Budapest (HU)**

(541) **GOODAYKICKZ**

(511) 35 Kiskereskedelmi bolti szolgáltatások a ruházat területén; online ruházati kiskereskedelmi bolti szolgáltatások; ruházati cikkek és ruházati kiegészítők értékesítésével kapcsolatos kiskereskedelmi szolgáltatások; ruházati kiegészítőkkal kapcsolatos kiskereskedelmi szolgáltatások; ruházattal kapcsolatos online kiskereskedelmi szolgáltatások.

(111) **241.785**

(151) 2023.09.12.

(210) M 23 00752

(220) 2023.03.23.

(732) **ARTHROCOL Korlátolt Felelősségű Társaság, Budapest (HU)**

(541) **ARTHROPAN**

(511) 5 Gyógyszerészeti, gyógyászati és állatgyógyászati készítmények; egészségügyi készítmények gyógyászati használatra; gyógyászati vagy állatgyógyászati használathoz adaptált diétás élelmiszerek és anyagok, bébiételek; étrend-kiegészítők emberek és állatok számára; tapaszok, kötszeranyagok; fogtömő anyagok és fogászati mintázóanyagok; fertőtlenítőszeres; kártékony állatok irtására szolgáló készítmények; gombaölő szerek (fungicidek), gyomirtó szerek (herbicidek).

(111) **241.786**

(151) 2023.09.12.

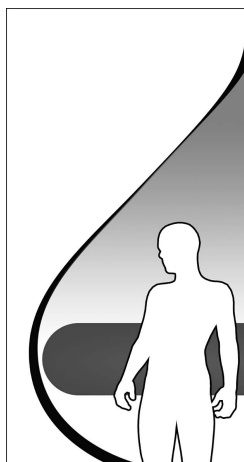
(210) M 23 00759

(220) 2023.03.23.

(732) **Egis Gyógyszergyár Zrt., Budapest (HU)**

(740) dr. Béres Evelin Erzsébet, Budapest

(546)



(511) 5 Gyógyszerészeti és egészségügyi termékek; diétás készítmények orvosi használatra; vitaminkészítmények, ásványi élelmiszer-kiegészítők, diétás étrend-kiegészítők.

(111) **241.787**

(151) 2023.09.12.

(210) M 23 00596

(220) 2023.03.07.

(732) **Budapesti Gazdasági Egyetem, Budapest (HU)**

(546)



(511) 32 Sörök.

41 Nevelés; szakmai képzés; akadémiák [oktatás]; alkotóműhelyek szervezése és lebonyolítása [képzés]; előadások szervezése; eszmecsere, kollokviumok szervezése és lebonyolítása; gyakorlati képzés [szemléltetés]; know-how átadása (képzés); oktatás biztosítása; oktatás és képzés biztosítása; oktatási információs szolgáltatások; oktatási vizsgáztatás; személyes oktatóforumok rendezése és levezetése; szemináriumok szervezése és lebonyolítása; szimpóziumok szervezése és lebonyolítása; üzleti ismeretek és know-how átadása [képzés].

42 Tudományos és műszaki szolgáltatások, valamint az idetartozó tervezői és kutatói tevékenység; ipari elemzési, ipari kutatási és ipari tervezési szolgáltatások; minőségellenőrzési és hitelesítési szolgáltatások; élelmiszerek kutatása; élelmiszerkutatás; élelmiszer-higiéniai konzultáció; élelmiszertechnológiával kapcsolatos

szaktanácsadás; ételek és italok területén történő műszaki kutatással kapcsolatos műszaki konzultáció; fogyasztási termékek tervezése és fejlesztése; fogyasztási termékek fejlesztése; számítógépes élelmiszer elemző szolgáltatások; tanácsadási szolgáltatások a tudománnyal kapcsolatban; tanácsadási szolgáltatások a tudományos kutatás területén; technológiai elemzés; technológiai fejlesztéssel kapcsolatos szaktanácsadási szolgáltatások; technológiai jelentések készítése; technológiai információk nyújtása környezettudatos és zöld innovációkkal kapcsolatban; technológiai kutatás; termékkutatás; tudományos kutatás; tudományos kutatás és elemzés; tudományos kutatások; tudományos szolgáltatások; tudományos tanácsadási szolgáltatások; tudományos tanácsadó szolgáltatások; tudományos technológiai szolgáltatások; tudományos tervezési szolgáltatások; tudományos tesztelési szolgáltatások; új termékek fejlesztése; új termékek fejlesztésére szolgáló kutatás; új termékek kutatása; új termékekkel kapcsolatos kutatás és fejlesztés.

(111) 241.788

(151) 2023.09.12.

(210) M 23 00601

(220) 2023.03.08.

(732) CCTY Bearing Company, Zhenjiang (CN)

(740) Danubia Szabadalmi és Jogi Iroda Kft., Budapest

(546) 

(511) 7 Golyóscsapágyak; csapágyak erőátviteli tengelyekhez; súrlódásgátló csapágyak gépekhez; csapágyak [gépalkatrészek].

(111) 241.789

(151) 2023.09.12.

(210) M 23 00328

(220) 2023.02.09.

(732) Alföldi Tej Értékesítő és Beszerző Kft., Székesfehérvár (HU)

(740) Kiss János József, Budapest

(546)



(511) 29 Magyarországról származó tej; Magyarországról származó tejes italok, főként tejet tartalmazó; Magyarországról származó tejtermékek.

(111) 241.790

(151) 2023.09.12.

(210) M 23 00769

(220) 2023.03.23.

(732) Horváthné Csíki Mariann, Veresegyház (HU)

(740) dr. ifj. Farkas István, Budapest

(546) 
GYEREKJÓGA
2005 ÓTA

(511) 9 Tudományos célra szolgáló, kutatási, navigációs, földmérő, fényképezési, mozgóképes, audiovizuális, optikai, súlymérő, mérő-, jelző-, észlelő, tesztelő, ellenőrző, életmentő és oktató berendezések és felszerelések; hangok, képek vagy adatok rögzítésére, továbbítására, másolására vagy feldolgozására szolgáló készülékek és eszközök; rögzített és letölthető média, számítógépes szoftver, üres digitális vagy analóg rögzítő és tároló média; bűvárruhák, bűvármáskok, füldugók bűvárok számára, orrcsipeszek bűvárok és úszók számára, kesztyűk bűvárok számára, víz alatti úszáshoz használt légzőkészülékek; tűzoltó készülékek; interaktív adatbázisok; audiovizuális felvételek; audio felvételek; animált rajzfilmek mozifilmek formájában; elektronikus letölthető kiadványok a videojátékok területén; elektronikus kotta, letölthető; elektronikus könyvek; elektronikus kiadványok az interaktív technológia területén; elektronikus formátumú kezelési útmutatók; elektronikus folyóiratok; felvételek [hangfelvételek]; letölthető digitális fényképek; letölthető digitális zene; letölthető elektronikus brosúrák; letölthető elektronikus kiadványok, publikációk; letölthető elektronikus könyvek; letölthető gyermekkönyvsorozatok; letölthető képfájlok; letölthető képsorok; letölthető illusztrációs elbeszélések; letölthető hangfelvételek; letölthető média; letölthető kiadványok, publikációk; letölthető posztterek; letölthető podcast-ok; letölthető rajzfilmek; letölthető sablonok audiovizuális prezentációk tervezéséhez; letölthető számítógépes grafikák; letölthető tanfolyami anyagok; letölthető videofelvételek; letölthető zenefájlok; letölthető zenei hangfelvételek; számítógépes dokumentáció elektronikus formában; testedzéssel kapcsolatos műsoros dvd-k; videofelvételek; videofilmek; zenei hangfelvételek; zenei videofelvételek; zenét tartalmazó letölthető videofelvételek.

16 Papír és karton; nyomdaipari termékek; könyvkötészeti anyagok; fényképek; papíráruk és irodaszerek, bútorok kivételével; papíripari vagy háztartási ragasztóanyagok; rajzkellékek és művészeti kellékek; ecsetek; tanítási és oktatási anyagok; műanyag lapok, fóliák és tasakok csomagoláshoz; nyomdabetűk, klisék; képek; képek rajzok formájában; ajándék utalványok, vásárlási utalványok; ajándékkártyák; ajándékkuponok, ajándékutalványok; ajándékutalványok; kuponfüzetek; kuponok; kártyák; levelező tanfolyamok nyomtatott anyagai; nyomtatott útmutatók oktatási tevékenységekhez; gyermekek számára készült foglalkoztató füzetek; gyermekkönyvek; hangi elemet tartalmazó gyermekkönyvek; hírlevelek; ismeretterjesztő könyvsorozatok; képeskönyvek; kézikönyvek [útmutatók]; könyvek; mesekönyvek; mesekönyvek gyermekeknek; nyomtatott könyvek, magazinok, újságok és egyéb papíralapú média; szakkönyvek, kézikönyvek; szakmai magazinok; tájékoztató könyvek; útmutató, játékszabályokat ismertető könyvek kártyajátékokhoz; útmutató, játékszabályokat ismertető magazinok kártyajátékokhoz; színes mintakártyák; irodai és oktatási segédanyagok; nyomtatott anyagok oktatási célokra; nyomtatott oktatási anyagok; nyomtatott útmutatók, szabályzatok; motivációs kártyák; foglalkoztató füzetek gyerekeknek; naptárak; címkék, matricák.

28 Játékok és játékszerek; videojátékok; testnevelési és sportcikk; karácsonyfadíszek; fejlesztő játékok kisgyermekeknek; játék figurák; játékállatok; játékkészletek; plüss játékszerek; jógablokkok; jógahinták; jógakerek; jógalabdák; jógaszalagok; sportcikk; sportcikk és felszerelések; sportfelszerelés; torna- és sporttermékek; társasjátékok; oktatási célú játékszerek.

35 Üzleti menedzsment, szervezés és adminisztráció; irodai munkák; franchise megoldásokkal kapcsolatos üzleti információk szolgáltatása; franchise létrehozásával és működtetésével kapcsolatos üzleti tanácsadási szolgáltatások; franchise megoldásokkal kapcsolatos üzleti konzultációs szolgáltatások; franchise-hoz kapcsolódó üzleti tanácsadás; segítségnyújtás franchise rendszerű vállalat működtetéséhez; segítségnyújtás [üzleti] biztosítása franchise-ok működtetéséhez; franchise-oknak nyújtott, reklámozással kapcsolatos tanácsadási szolgáltatások; franchise-zal kapcsolatos üzleti hirdetési szolgáltatások; marketing támogatást nyújtó franchise szolgáltatások; termékek forgalmazásával kapcsolatos segítségnyújtás, franchise-szerződés keretein belül; gyógyászati eszközökkel kapcsolatos kiskereskedelmi szolgáltatások; játékokkal kapcsolatos online kiskereskedelmi szolgáltatások; játékokkal kapcsolatos kiskereskedelmi szolgáltatások; játékszerekkel kapcsolatos kiskereskedelmi szolgáltatások; oktatási kellékekkel kapcsolatos kiskereskedelmi szolgáltatások; nyomtatott anyagokkal kapcsolatos kiskereskedelmi szolgáltatások; rögzített tartalmakkal kapcsolatos kiskereskedelmi szolgáltatások; sportcikkkel kapcsolatos kiskereskedelmi szolgáltatások; sportfelszerelésekkel kapcsolatos kiskereskedelmi szolgáltatások.

41 Nevelés; szakmai képzés; szórakoztatás; sport- és kulturális tevékenységek; jógaoktatás; oktatási célú bemutatók rendezése; oktatási célú bemutatók szervezése; oktatási célú előadások szervezése és lebonyolítása; oktatási célú előadások tervezése; oktatási célú fesztiválok szervezése; oktatási célú fesztiválok rendezése; oktatási célú filmbemutatók; oktatási célú hang- és videofelvételek készítése; oktatási célú szemináriumok szervezése; csoportos edzés oktatása; egészséggel kapcsolatos oktatási szolgáltatások nyújtása; egészséggel kapcsolatos oktatási szolgáltatások; egészségüggyel kapcsolatos oktatási szolgáltatások; egészségügyi oktatási szolgáltatások; fitnesz oktatás, útmutatás; fitnesszel kapcsolatos oktatási szolgáltatások biztosítása; fizikai edzettséggel kapcsolatos oktatás; formában tartó sporttevékenységek oktatása, fitnesz oktatás; képzés és oktatás; mozgástudatossággal kapcsolatos oktatás; oktatás, tanítás; oktatási anyagok fejlesztése; oktatási anyagok terjesztése; oktatási bizonyítványok odaítélése; oktatási szolgáltatások coaching formájában; oktatási szolgáltatások az egészségügy területén; oktatási szolgáltatások menedzsmentje; oktatási szolgáltatások nyújtása gyermekek számára játszócsoporthoz útján; oktatási szolgáltatások nyújtása; oktatási útmutatás; oktatási tárgyú információk biztosítása; oktatási vizsgáztatás; óvodás oktatás; tanácsadási szolgáltatások oktatással és képzéssel kapcsolatban; terápiás kezelésekhez kapcsolódó oktatási szolgáltatások; testedzéssel kapcsolatos oktatási szolgáltatások; sporttal kapcsolatos oktatási szolgáltatások; testnevelési oktatás; oktatási beszámolók készítése; oktatási filmek gyártása; oktatási anyagok kiadása; oktatási célú nyomtatványok kiadása; oktatási és képzési útmutatók kiadása; oktatási kézikönyvek kiadása; oktatási szövegek kiadása; oktatási tananyagok kiadása; oktatáshoz kapcsolódó nyomtatott anyagok kiadása; audiovizuális prezentációs bemutatókkal kapcsolatos szolgáltatások oktatási célokra; nyári táborok [szórakoztatás és oktatás]; oktatás és tanítás; csoportos rekreációs, szabadidős tevékenységek szervezése; diákok rekreációs, szabadidős tevékenységekben való részvételének megszervezése; sportoktatás képzése; sportneveléssel, sportoktatással kapcsolatos információk; sportoktatás/edzés; sportoktatás szervezése; sportoktatás, edzés és irányítás; foglalkozások gyerekeknek [szórakoztatás/oktatás].

44 Orvosi szolgáltatások; állatgyógyászati szolgáltatások; higiéniai és szépségápolási szolgáltatások emberek vagy állatok részére; mezőgazdasági, vízgazdálkodási, kertészeti és erdőgazdasági szolgáltatások; terápiás testkezelések; életmód-tanácsadás egészségügyi célokra; mentális egészség szolgáltatások; relaxációs terápiával kapcsolatos egészségügyi szolgáltatás; egészséggel kapcsolatos információnyújtás; egészséggel kapcsolatos szakmai konzultáció.

(111) 241.791

(151) 2023.09.12.

(210) M 23 00693

(220) 2023.03.20.

(732) Szombati Szilvia, Kiskunhalas (HU)

(740) Dr. Keserű Barna Arnold, Győr

(541) SSI

(511) 5 Vitaminkészítmények; vitamin kiegészítők; vitaminkészítmények ételkiegészítők formájában; vitaminokat tartalmazó étrend-kiegészítők; vitaminok a haj számára.

26 Hajdíszek, hajcsavarók, hajcsatok, álhajak; elektromos és nem elektromos hajcsavarók, nem kézi eszközök; elektromos hajszütővasak; haj összekötésére szolgáló gumik, hajgumik; hajcsatok, hajrögzítő eszközök; hajgöndörítő eszközök, hajcsavarók; hajgumi; hajhálók; hajszalagok, hajpántok; műhaj.

44 Szépségszalon és fodrászati szolgáltatások; fodrászat; hajgyógyászati szolgáltatások; fodrász szalonok; haj újránövésztésével kapcsolatos egyéni gyógyászati szolgáltatások; hajápolási szolgáltatások; hajápolással kapcsolatos tanácsadási szolgáltatások; hajegyeneseztő szolgáltatások; hajdaueroló szolgáltatások; hajgöndörítő szolgáltatások; hajkezelés; hajvágás; hajszínező szolgáltatások; hajvisszaállítás; egészségügyi szolgáltatások nyújtása; egészségvizsgálati szolgáltatások; egészségfelmérési vizsgálatok; egészségügyi információk nyújtása; egészséggel kapcsolatos szakmai konzultáció; egészségügyi tanácsadási és információs szolgáltatások;

Nemzeti lajstromozott védjegyek

egészségügyi információnyújtás globális számítógépes hálózaton keresztül; biorezonanciás kezelés és gondozás; kozmetikai hajkezelés; lézeres hajkezelés.

(111) 241.792

(151) 2023.09.12.

(210) M 23 00680

(220) 2023.03.16.

(732) Dr. Maróti Emese, Budapest (HU)

(541) Életmenedzsment

(511) 38 Interneten keresztül biztosított audio- vagy video-műsorszórási szolgáltatások.

41 Képzési vagy oktatási szolgáltatások life coaching [életvezetési tanácsadás] területén; személyi coaching [képzés].

(111) 241.793

(151) 2023.09.12.

(210) M 23 00776

(220) 2023.03.24.

(732) Egis Gyógyszergyár Zrt., Budapest (HU)

(740) dr. Béres Evelin Erzsébet, Budapest

(541) DATOLIN

(511) 5 Humán gyógyszerészeti készítmények; diétás anyagok gyógyászati használatra; vitaminkészítmények, ásványi élelmiszer-kiegészítők, étrend-kiegészítők.

(111) 241.794

(151) 2023.09.12.

(210) M 23 00773

(220) 2023.03.24.

(732) Egis Gyógyszergyár Zrt., Budapest (HU)

(740) dr. Béres Evelin Erzsébet, Budapest

(541) GAJEXA

(511) 5 Humán gyógyszerészeti készítmények; diétás anyagok gyógyászati használatra; vitaminkészítmények, ásványi élelmiszer-kiegészítők, étrend-kiegészítők.

(111) 241.795

(151) 2023.09.12.

(210) M 23 00687

(220) 2023.03.17.

(732) Bátkay Zsolt, Budapest (HU)

(740) Vasenszki Ügyvédi Iroda, Budapest

(541) Black langosh- Fekete lángos

(511) 43 Vendéglátás (élelmezés); időleges szállásadás.

(111) 241.796

(151) 2023.09.12.

(210) M 23 00774

(220) 2023.03.24.

(732) Egis Gyógyszergyár Zrt., Budapest (HU)

(740) dr. Béres Evelin Erzsébet, Budapest

(541) XAGAN

(511) 5 Humán gyógyszerészeti készítmények; diétás anyagok gyógyászati használatra; vitaminkészítmények, ásványi élelmiszer-kiegészítők, étrend-kiegészítők.

(111) 241.797

(151) 2023.09.12.

(210) M 23 00777

(220) 2023.03.25.

(732) **DigInStore Zrt., Gyöngyös (HU)**

(740) dr. Adácsi Katalin, Budapest

(541) **Zero Füst**

(511) 35 Reklámozás; üzleti menedzsment, szervezés és adminisztráció; irodai munkák.

38 Távközlési szolgáltatások.

41 Nevelés; szakmai képzés; szórakoztatás; sport- és kulturális tevékenységek.

42 Tudományos és műszaki szolgáltatások, valamint az idetartozó tervezői és kutatói tevékenység; ipari elemzési, ipari kutatási és ipari tervezési szolgáltatások; minőségellenőrzési és hitelesítési szolgáltatások; számítástechnikai hardver és szoftver tervezés és fejlesztés.

(111) 241.798

(151) 2023.09.12.

(210) M 23 00684

(220) 2023.03.17.

(732) **Petrek Hungary Kft., Budapest (HU)**

(740) Seszták Ügyvédi Iroda, Kisvárda

(546) **chocoflow**
FINE ART CHOCOLATE

(511) 30 Csokoládé.

35 Csokoládékkal kapcsolatos nagykereskedelmi szolgáltatások; csokoládékkal kapcsolatos kiskereskedelmi szolgáltatások.

(111) 241.799

(151) 2023.09.21.

(210) M 23 00694

(220) 2023.03.20.

(732) **NAVITASOFT Zrt., Budapest (HU)**

(740) BUDAPATENT Szabadalmi és Védjegy Iroda Kft., Budapest

(541) **Energy Market of Things**

(511) 9 Számítógépes programok az energetikai szektorban; számítógépes szoftverplatformok rögzített vagy letölthető formában az energetikai szektorban.

42 Számítástechnikai hardver és szoftver tervezés és fejlesztés az energetikai szektorban; számítástechnikai tanácsadás az energetikai szektorban; számítógépes biztonsággal kapcsolatos tanácsadás az energetikai szektorban; számítógépes programok másolása az energetikai szektorban; számítógépes rendszerek felügyelete jogosulatlan hozzáférés vagy adatokkal való visszaélés felderítése érdekében az energetikai szektorban; számítógépes rendszerek felügyelete üzemzavarok elkerülése érdekében az energetikai szektorban; számítógépes rendszerek távfelügyelete [monitoring] az energetikai szektorban; számítógépes rendszerek tervezése az energetikai szektorban; számítógépes rendszerelemzés az energetikai szektorban; számítógépes szoftver bérlése, kölcsönzése az energetikai szektorban; számítógéphardver tervezésével és fejlesztésével kapcsolatos tanácsadás az energetikai szektorban; számítógép-programozás az energetikai szektorban; számítógép szoftver tanácsadás az energetikai szektorban; szoftverfejlesztés szoftverkiadás keretében az energetikai szektorban; szoftverek frissítése az energetikai szektorban; szoftver-karbantartás az energetikai szektorban; szoftver mint szolgáltatás (SaaS) az

energetikai szektorban; szoftver-rendszer üzemeltetés és támogatás az energetikai szektorban; szoftvertelepítés az energetikai szektorban; szoftvertervezés az energetikai szektorban; platform mint szolgáltatás (PaaS) az energetikai szektorban.

(111) 241.801

(151) 2023.09.12.

(210) M 23 00262

(220) 2023.02.01.

(732) Tükör Módszer Kft., Nagykovácsi (HU)

(740) Czeglédi Ádám Ügyvédi Iroda, Budapest

(541) K99

(511) 16 Tankönyvek; könyvek; folyóiratok; oktatási felszerelések; oktatási kézikönyvek; oktatási és képzési anyagok; címkék, matricák.

41 Állatok képzése; állatkiképzői oktatás; állatidomítás, kiképzés; állatkiállítások szervezése; oktatás, tanítás; szórakoztatási, oktatási és képzési szolgáltatások; képzési szemináriumok lebonyolítása; képzési célú bemutatók szervezése; képzési célú kiállítások szervezése; képzéssel kapcsolatos konferenciák rendezése; képzési célú vetélkedők, versenyek szervezése; workshopok [képzés] szervezése, lebonyolítása és rendezése; kutyákkal való bánás oktatása; kutyaversenyek rendezése; kutyakiállítások, bemutatók rendezése; tankönyvek kiadása; szórakoztatási információs szolgáltatások; szabadidős információs szolgáltatások; oktatáshoz kapcsolódó vizsgák szervezése; vizsgáztatással [oktatás] kapcsolatos információnyújtás; oktatási tanfolyamok és vizsgák kidolgozása; oktatáshoz kapcsolódó vizsgák és tesztek szervezése; oktatási információs szolgáltatások; oktatási vizsgáztatás.

(111) 241.802

(151) 2023.09.12.

(210) M 23 00261

(220) 2023.02.01.

(732) Halász Cukrász és Édesipari Kft., Szerencs (HU)**(541) Halász Cukrászda**

(511) 30 Kávé, tea, kakaó és helyettesítőik; rizs, tészta és metélt; tapióka és szágó; lisztek és más

gabonakészítmények; kenyér, péksütemények és cukrászsütemények; csokoládé; fagylalt, szorbetek és más ehető jégkrémek; cukor, méz, melaszszirup; élesztő, sütőporok; só, ízesítők, fűszerek, tartósított fűszernövények; ecet, szószok és egyéb fűszerek; jég [fagyott víz].

43 Vendéglátás (élelmezés); időleges szállásadás.

(111) 241.803

(151) 2023.09.12.

(210) M 23 00772

(220) 2023.03.24.

(732) Flowtion Business Solutions Kft., Velence (HU)**(541) Flowtion**

(511) 9 Üzleti szoftverek.

(111) 241.804

(151) 2023.09.12.

(210) M 23 00771

(220) 2023.03.23.

(732) Natzkin Marinov Péter, Budapest (HU)**(541) Öt falu**

(511) 16 Újságok.

41 Újságok megjelentetése; újságok kiadása; web-es újságok megjelentetése; újságkiadás; magazinok, folyóiratok és újságok multimédiás megjelentetése.

(111) 241.805

(151) 2023.09.12.

(210) M 23 00690

(220) 2023.03.18.

(732) Dr. László Béla, Budapest (HU)

(546)



(511) 16 Papír és karton; nyomdaipari termékek; könyvkötészeti anyagok; fényképek; papíráruk és irodaszerek, bútorok kivételével; papíripari vagy háztartási ragasztóanyagok; rajzkellékek és művészeti kellékek; esetek; tanítási és oktatási anyagok; műanyag lapok, fóliák és tasakok csomagoláshoz; nyomdabetűk, klisék.

25 Ruházati cikkek, cipők, fejfedők.

29 Hús, hal-, baromfi- és vadhús; húskivonatok; tartósított, fagyasztott, szárított és főzött gyümölcsök és zöldségek; zselék, lekvárok (dzsemek), kompótok; tojások; tej, sajt, vaj, joghurt és egyéb tejtermékek; étkezési olajok és zsírok.

30 Kávésző, tea, kakaó és helyettesítők; rizs, tészta és metélt; tapióka és szágó; lisztek és más gabonakészítmények; kenyér, péksütemények és cukrászsütemények; csokoládé; fagyalt, szorbetek és más ehető jégkrémek; cukor, méz, melaszszirup; élesztő, sütőporok; só, ízesítők, fűszerek, tartósított fűszernövények; ecet, szószok és egyéb fűszerek; jég [fagyott víz].

35 Reklámozás; üzleti menedzsment, szervezés és adminisztráció; irodai munkák.

38 Távközlési szolgáltatások.

(111) 241.806

(151) 2023.09.21.

(210) M 23 00554

(220) 2023.03.03.

(732) Lóránt Dalma Eszter, Budaörs (HU)

(740) Lóránt Ügyvédi Iroda, Budapest

(541) BRIDA

(511) 3 Nem gyógyhatású kozmetikumok és piperekészítmények; nem gyógyhatású fogkrémek; illatszerek, eszenciaolajok; fehéritőkészítmények és egyéb, mosásra szolgáló anyagok; tisztító-, fényesítő-, súroló-, és csiszolószerek.

44 Orvosi szolgáltatások; állatgyógyászati szolgáltatások; higiéniai és szépségápolási szolgáltatások emberek vagy állatok részére; mezőgazdasági, vízgazdálkodási, kertészeti és erdőgazdasági szolgáltatások.

(111) 241.807

(151) 2023.09.12.

(210) M 23 00689

(220) 2023.03.17.

(732) Katona Bálint László, Miske (HU)

(740) dr. Pókai Krisztina Erzsébet, Szekszárd

(541) KLIMO-CELL

(511) 17 Ásványgyapot [szigetelőanyag]; hangszigetelő anyagok; szigetelő anyagok; üvegyapot szigetelési célokra.

19 Építőelemek (nem fémből) lapok formájában; nem fém építőanyagok; épületpanelek, nem fémből.

(111) 241.808

(151) 2023.09.12.

(210) M 23 00265

(220) 2023.02.01.

(732) Alfréd Gold 2010 Korlátolt Felelősségű Társaság, Dabas (HU)

(740) Popgyákunik & Bozzay Ügyvédi Iroda, Szombathely

**(546) VINCIGOLD[®]
& DIAMOND** 

(511) 14 Arany ékszerek; aranyból készült ékszerek; aranyozott brossok [ékszerek]; aranszál [ékszerekhez]; aranszál [ékszerészpar]; aranszálás ékszerek; aranytartalmú ékszerek; bronz ékszerek; drágakövekből készült ékszerek; drágaköveket tartalmazó ékszerek; drágaköves ékszerek; egyedi ékszerek; egyedi tervezésű ékszerek; ezüst ékszerek; ezüst szálak [ékszerek]; gyűrűk [ékszerek]; gyűrűk mint ékszerek; gyémántot tartalmazó ékszerek.

(111) 241.809

(151) 2023.09.12.

(210) M 23 00688

(220) 2023.03.17.

(732) MOBILEGAP Magyarország Zrt., Balatonfüred (HU)**(546)** 

(511) 9 Számítógépes szoftveralkalmazások, letölthető.

(111) 241.810

(151) 2023.09.12.

(210) M 23 00775

(220) 2023.03.24.

(732) Egis Gyógyszergyár Zrt., Budapest (HU)

(740) dr. Béres Evelin Erzsébet, Budapest

(541) SLAVOZER

(511) 5 Humán gyógyszerészeti készítmények; diétás anyagok gyógyászati használatra; vitaminkészítmények, ásványi élelmiszer-kiegészítők, étrend-kiegészítők.

(111) 241.811

(151) 2023.09.12.

(210) M 22 01871

(220) 2022.07.14.

(732) Papp-Zea Márk, Budapest (HU)

(740) Patender Nemzetközi Iparjogvédelmi Képviselői Kft., Budapest

(546) SPARTAN MED

(511) 10 Sebészeti, orvosi, fogorvosi és állatorvosi készülékek és műszerek; művégtagok, műszemek és műfogak; ortopédiai cikkek; sebészeti varratanyagok; fogyatékkal élők számára kialakított terápiás eszközök és segédeszközök; masszírozó készülékek; készülékek, eszközök és árucikkek csecsemők gondozásához; szexuális tevékenységet elősegítő készülékek, eszközök és árucikkek.

35 Gyógyászati eszközök kis- és nagykereskedelme.

(111) 241.812

(151) 2023.09.12.

(210) M 23 00481

(220) 2023.02.22.

(732) Fazekas Miklós, Budapest (HU)

(541) MIKILID

(511) 21 Eszközök, edények és tartályok háztartási és konyhai célokra.

(111) 241.813

(151) 2023.09.14.

(210) M 22 03260

(220) 2022.12.15.

(732) Illéssy Andrea, Nyíregyháza (HU)

(740) dr. Major Szilvia, Budapest

(546) 

(511) 44 Orvosi szolgáltatások; állatgyógyászati szolgáltatások; higiéniai és szépségápolási szolgáltatások emberek vagy állatok részére.

(111) 241.814

(151) 2023.09.14.

(210) M 22 03301

(220) 2022.12.19.

(732) GKI Gazdaságkutató Zrt., Budapest (HU)

(541) GKI Gazdaságkutató Zrt.

(511) 35 Reklámozás, kereskedelmi ügyletek, kereskedelmi adminisztráció, irodai munkák, adatkutatás számítógépes fájlokban.

38 Távközlés, elektronikus hirdetőtábla szolgáltatás.

42 Tudományos és műszaki szolgáltatások, ipari elemző és kutató szolgáltatások.

(111) 241.815

(151) 2023.09.14.

(210) M 22 02975

(220) 2022.11.14.

(732) Mihály Péter Zsolt, Szihalom (HU)

(541) EgerInfo

(511) 41 Kiadói és híradói, beszámolóí szolgáltatások, illetve szövegek írása; kiadói szolgáltatások; online kiadói szolgáltatások; kiadói szolgáltatások (beleértve az elektronikus kiadói szolgáltatásokat).

45 Politikai kutatás és elemzés; politikai kommunikációs szolgáltatások; politikai információs szolgáltatások.

(111) 241.816

(151) 2023.09.14.

(210) M 23 00832

(220) 2023.03.29.

(732) Wuwu Print Kft., Veresegyház (HU)

(740) Horváthné dr. Szabó Bianka Ilona, Budapest

(546)  Vászonkép Nyomda
www.vaszonkepnyomda.hu

(511) 16 Papír és karton; nyomdaipari termékek; könyvkötészeti anyagok; fényképek; papírárúk és irodaszerek, bútorok kivételével; papíripari vagy háztartási ragasztóanyagok; rajzkellékek és művészeti kellékek; esetek;

tanítási és oktatási anyagok; műanyag lapok, fóliák és tasakok csomagoláshoz; nyomdabetűk, klisék.

24 Textíliák és pótanyagaik; háztartási vászonnemű; függönyök textiltől vagy műanyagból.

40 Hulladék és szemét újrahasznosítása; levegőtisztítás és vízkezelés; nyomtatási, nyomdai szolgáltatások; vászonkép nyomtatás, poszter nyomtatás; fénykép előhívás; művészi nyomatok, képeslapok készítése, fotók nyomtatása, képek nagyítása; egyedi fényképek nyomtatása ajándéktárgyakra; élelmiszerek és italok tartósítása.

A rovat 66 darab közlést tartalmaz.

Megszüntetett lajstromozási eljárások

Védjegybejelentés visszavonása

(210) M 21 03209

(220) 2021.09.08.

(731) Lavazza Magyarország Kft., Szada (HU)

(541) **ASTON MARTIN HOMME**

(511) 3 Fehérítőkészítmények és egyéb, mosásra szolgáló anyagok; tisztító- fényesítő-, súroló-, és csiszolószerek; szappanok; illatszerek, illóolajok, kozmetikai cikkek, hajmosó szerek; fogkrémek.

A rovat 1 darab közlést tartalmaz.

Védjegyoltalom megszűnése

Védjegyoltalom megszűnése megújítás nélküli lejárat miatt

(111) 212.189

(180) 2023.08.23.

(111) 212.191

(180) 2023.08.23.

(111) 212.442

(180) 2023.08.23.

(111) 212.446

(180) 2023.08.01.

(111) 212.454

(180) 2023.08.28.

(111) 212.455

(180) 2023.08.28.

(111) 212.472

(180) 2023.08.30.

(111) 212.473

(180) 2023.08.12.

(111) 212.479

(180) 2023.08.05.

(111) 212.482

(180) 2023.08.06.

(111) 212.505

(180) 2023.08.29.

(111) 212.509

(180) 2023.08.29.

(111) 212.513

(180) 2023.08.26.

(111) 212.527

(180) 2023.08.22.

(111) 212.535

(180) 2023.08.22.

(111) 212.545

(180) 2023.08.16.

(111) 212.588

(180) 2023.08.06.

(111) 212.589

(180) 2023.08.05.

(111) 212.590

(180) 2023.08.06.

(111) 212.591

(180) 2023.08.06.

(111) 212.623

(180) 2023.08.29.

(111) 212.626

(180) 2023.08.29.

(111) 212.627

(180) 2023.08.29.

(111) 212.663

(180) 2023.08.09.

(111) 212.686

(180) 2023.08.26.

(111) 212.689

(180) 2023.08.02.

(111) 212.690

(180) 2023.08.26.

(111) 212.720

(180) 2023.08.15.

(111) 212.831

(180) 2023.08.13.

(111) 212.843

(180) 2023.08.15.

(111) 212.885

(180) 2023.08.09.

(111) 212.949

(180) 2023.08.12.

(111) 212.979

(180) 2023.08.31.

Nemzeti védjegyoltalom megszűnése

(111) 213.103

(180) 2023.08.02.

(111) 213.188

(180) 2023.08.15.

(111) 213.335

(180) 2023.08.05.

(111) 213.432

(180) 2023.08.27.

(111) 213.618

(180) 2023.08.16.

(111) 213.661

(180) 2023.08.23.

(111) 213.699

(180) 2023.08.05.

(111) 213.915

(180) 2023.08.13.

(111) 214.779

(180) 2023.08.08.

(111) 214.780

(180) 2023.08.08.

(111) 215.309

(180) 2023.08.15.

(111) 215.330

(180) 2023.08.21.

A rovat 45 darab közlést tartalmaz.

Védjegyoltalom részleges megszűnése

Védjegyoltalom részleges megszűnésének megállapítása és megújítása

(111) 182.066

(732) AXN Network, Inc. (New York államban bejegyzett cég), Culver City, California (US)

(156) 2023.09.19.

(111) 214.264

(732) SZOBI ITALGYÁRTÓ Kereskedelmi és Szolgáltató Kft., Nyárlőrinc (HU)

(156) 2023.09.15.

(111) 213.627

(732) SK8 BioMed Kft., Budapest (HU)

(156) 2023.09.15.

(111) 139.507

(732) Henkel Magyarország Korlátolt Felelősségű Társaság, Budapest (HU)

(156) 2023.09.19.

(111) 140.819

(732) Bach Flower Remedies Limited, London (GB)

(156) 2023.09.14.

A rovat 5 darab közlést tartalmaz.

Védjegyoltalom megújítása

(111) 116.518

(732) Marmon Foodservice Technologies, Inc., Carol Stream (US)

(111) 116.621

(732) SHELL BRANDS INTERNATIONAL AG, Baar (CH)

(111) 124.195

(732) Visa International Service Association, Foster City, California (US)

(111) 138.787

(732) Aqua Lorenzo Kft., Albertirsa (HU)

(111) 138.789

(732) Aqua Lorenzo Kft., Albertirsa (HU)

(111) 138.862

(732) Aqua Lorenzo Kft., Albertirsa (HU)

(111) 138.865

(732) Aqua Lorenzo Kft., Albertirsa (HU)

(111) 139.747

(732) Dreher Sörgyarak Zrt., Budapest (HU)

(111) 139.805

(732) Richter József, Budapest (HU)

(111) 140.695

(732) Evonik Superabsorber GmbH, Essen (DE)

(111) 141.323

(732) Zoetis Services LLC, New Jersey (US)

(111) 141.468

(732) Wyeth LLC, New York, NY (US)

(111) 141.597

(732) Bang Bang Apparel Co., Ltd., Dockock-dong, Kangnam-ku, Seoul, Korea (KR)

(111) 141.899

(732) KOBAPLAST Kft., Hajdúszoboszló (HU)

(111) 144.314

(732) THE PROCTER & GAMBLE COMPANY, (Ohio állam törvényei szerint működő vállalat), Cincinnati, Ohio (US)

(111) 145.996

(732) Procter & Gamble Holding GmbH, Schwalbach am Taunus (DE)

(111) 155.387

(732) SOCIÉTÉ DES PRODUITS NESTLÉ S.A., Vevey (CH)

(111) 178.884

(732) dr. Tóth Daru Péter, Szolnok (HU)

(111) 181.792

(732) Zwack Unicum Nyrt., Budapest (HU)

(111) 181.801

(732) Jan Becher - Karlovarská Becherovka, a.s., Karlovy Vary (CZ)

(111) 181.830

(732) MARSIA YAG SANAYI VE TICARET ANONIM SIRKETI, Manisa (TR)

(111) 181.858

(732) Otsuka Pharmaceutical Co., Ltd. (Japán törvényei szerint működő vállalat), Tokio (JP)

(111) 181.928

(732) Medicovert Holding (Cyprus) Limited, Limassol (CY)

(111) 182.587

(732) TV2 Média Csoport Zártkörűen Működő Részvénytársaság, Budapest (HU)

(111) 182.661

(732) Nexon Kft., Budapest (HU)

(111) 182.692

(732) Günzer Zoltán, Villány (HU)

(111) 182.969

(732) Nexon Kft., Budapest (HU)

(111) 183.356

(732) Central Média csoport Zrt., Budapest (HU)

(111) 183.822

(732) St. Andrea Kft., Egerszalók (HU)

(111) 186.298

(732) Béres Gyógyszergyár Zrt., Budapest (HU)

(111) 186.300

(732) Benei László 25%, Budapest (HU)

Benei Lászlóné 25%, Budapest (HU)

Benei és Társa Vagyonkezelő Ingatlan és Ingó Vagyonkezelő Kft. 50%, Budapest (HU)

(111) 189.299

(732) Tokaj-Hétszőlő Szőlőtermesztési és Borászati Zrt., Tokaj (HU)

(111) 190.637

Nemzeti védjegyoltalom megújítása

(732) DVS Footwear International LLC, New York, New York (US)

(111) 201.015

(732) ACO Technologies plc, Shefford, (GB)

(111) 212.074

(732) Egis Gyógyszergyár Zrt., Budapest (HU)

(111) 212.075

(732) Egis Gyógyszergyár Zrt., Budapest (HU)

(111) 212.076

(732) Egis Gyógyszergyárt Zrt., Budapest (HU)

(111) 212.202

(732) Egis Gyógyszergyár Zrt., Budapest (HU)

(111) 212.204

(732) Egis Gyógyszergyárt Zrt., Budapest (HU)

(111) 212.294

(732) Béres Gyógyszergyár Zrt., Budapest (HU)

(111) 212.503

(732) Dimenzió Önszegélyező Egyesület, Budapest (HU)

(111) 212.638

(732) HOLD Alapkezelő Zrt., Budapest (HU)

(111) 212.863

(732) Johnson & Johnson Surgical Vision, Inc., Irvine, California (US)

(111) 212.876

(732) Bio Nat Invest Szolgáltató és Kereskedelmi Korlátolt Felelősségű Társaság, Pécs (HU)

(111) 213.162

(732) Medimpex Kereskedelmi Zártkörűen Működő Részvénytársaság, Budapest (HU)

(111) 213.185

(732) Verebélyi János, Nyíregyháza (HU)

(111) 213.224

(732) Szuhay Viktor, Nyíregyháza (HU)

(111) 213.357

(732) Örsi Attila, Solymár (HU)

(111) 213.372

(732) Neticle Zrt., Budapest (HU)

(111) 213.461

(732) Expert-Medical Kft., Zsámbék (HU)

(111) 213.478

(732) Aggod Péter, Miskolc (HU)

(111) 213.520

(732) SOCIÉTÉ DES PRODUITS NESTLÉ S.A., Vevey (CH)

(111) 213.552

(732) Béres Gyógyszergyár Zrt., Budapest (HU)

(111) 213.679

(732) JC New Retail AG, Zug (CH)

(111) 213.767

(732) TV2 Média Csoport Zrt., Budapest (HU)

(111) 213.817

(732) Azimut Consulting Kft., Hatvan (HU)

(111) 213.826

(732) TV2 Média Csoport Zrt., Budapest (HU)

(111) 213.827

(732) TV2 Média Csoport Zrt., Budapest (HU)

(111) 213.957

(732) Verebélyi János, Nyíregyháza (HU)

(111) 214.274

(732) ART-EXPORT 2020 Korlátolt Felelősségű Társaság, Budapest (HU)

(111) 214.829

(732) Caola Kozmetikai és Háztartás vegyipari Zrt., Diósd (HU)

(111) 214.861

(732) Szimita-Trade Kft., Újfehértó (HU)

(111) 216.169

(732) ADVANCE MAGAZINE PUBLISHERS INC., New York, New York (US)

(111) 219.321

(732) F.LLI GANCIA & C. S.p.A, 14053 Canelli(At) (IT)

(111) 227.195

(732) Orkla Foods Cesko a Slovensko a.s., 277 32 Bysice (CZ)

(111) 232.039

(732) Tagai István, Győr (HU)

A rovat 66 darab közlést tartalmaz.

Vegyes védjegyközlemények - Lajstromozott védjegyeket érintő közlemények

Jogutódlás/Jogutódlás és képviseleti megbízás

(111) 116.245

(732) Xylem Europe GmbH, Schaffhausen (CH)
(740) Danubia Szabadalmi és Jogi Iroda Kft., Budapest

(111) 116.518

(732) Marmon Foodservice Technologies, Inc., Carol Stream (US)
(740) Dr. Miskolczi Mária ügyvéd, Budapest

(111) 122.743

(732) Diageo Ireland Unlimited Company, Dublin 8 (IE)
(740) Dr. Kocsomba Nelli Ügyvédi Iroda, Budapest

(111) 182.587

(732) TV2 Média Csoport Zártkörűen Működő Részvénytársaság, Budapest (HU)
(740) Vörös József Ügyvédi Iroda, Budapest

(111) 184.178

(732) TV2 Média Csoport Zártkörűen Működő Részvénytársaság, Budapest (HU)

(111) 184.950

(732) TV2 Média Csoport Zártkörűen Működő Részvénytársaság, Budapest (HU)

(111) 195.525

(732) HOFER Kommanditgesellschaft, Sattledt (AT)
(740) Zimányi és Fakó Ügyvédi Iroda, Budapest

(111) 195.530

(732) HOFER Kommanditgesellschaft, Sattledt (AT)
(740) Zimányi és Fakó Ügyvédi Iroda, Budapest

(111) 206.207

(732) Extreme Digital-eMAG Kft., Budapest (HU)
(740) SBGK Ügyvédi Iroda, Budapest

(111) 212.101

(732) Astra Brands Company, Ajeltake Island, Majura (MH)
(740) Szecskay Ügyvédi Iroda, Budapest

(111) 212.102

(732) Astra Brands Company, Ajeltake Island, Majura (MH)
(740) Szecskay Ügyvédi Iroda, Budapest

(111) 212.876

(732) Bio Nat Invest Szolgáltató és Kereskedelmi Korlátolt Felelősségű Társaság, Pécs (HU)

(111) 213.372

(732) Neticle Zrt., Budapest (HU)

(111) 214.790

(732) Molkerei Alois Müller GmbH & Co. KG, Fischach (DE)

(740) Danubia Szabadalmi és Jogi Iroda Kft., Budapest

(111) 215.444

(732) CREATON GmbH, Wertingen (DE)

(740) Pintz és Társai Kft., Budapest

(111) 217.458

(732) HOFER Kommanditgesellschaft, Sattledt (AT)

(740) Zimányi és Fakó Ügyvédi Iroda, Budapest

(111) 224.959

(732) Extreme Digital-eMAG Kft., Budapest (HU)

(740) SBGK Ügyvédi Iroda, Budapest

(111) 226.452

(732) HOFER Kommanditgesellschaft, Sattledt (AT)

(740) Zimányi és Fakó Ügyvédi Iroda, Budapest

(111) 226.571

(732) Orkla Foods Cesko a Slovensko a.s., 277 32 Bysice (CZ)

(740) Danubia Szabadalmi és Jogi Iroda Kft., Budapest

(111) 226.580

(732) Orkla Foods Cesko a Slovensko a.s., 277 32 Bysice (CZ)

(740) Danubia Szabadalmi és Jogi Iroda Kft., Budapest

(111) 226.840

(732) Orkla Foods Cesko a Slovensko a.s., 277 32 Bysice (CZ)

(740) Danubia Szabadalmi és Jogi Iroda Kft., Budapest

(111) 226.842

(732) Orkla Foods Cesko a Slovensko a.s., 277 32 Bysice (CZ)

(740) Danubia Szabadalmi és Jogi Iroda Kft., Budapest

(111) 226.845

(732) Orkla Foods Cesko a Slovensko a.s., 277 32 Bysice (CZ)

(740) Danubia Szabadalmi és Jogi Iroda Kft., Budapest

(111) 227.045

(732) Agárdi Éva, Budapest (HU)

(111) 227.195

(732) Orkla Foods Cesko a Slovensko a.s., 277 32 Bysice (CZ)

(740) Danubia Szabadalmi és Jogi Iroda Kft., Budapest

(111) 228.643

(732) Monos Ádám István 1/3, Bicske (HU)

Monos Adél 1/3, Bicske (HU)

Novák-Monos Judit 1/3, Budapest (HU)

(111) 228.708

(732) HOFER Kommanditgesellschaft, Sattledt (AT)

(740) Zimányi és Fakó Ügyvédi Iroda, Budapest

(111) 229.702

(732) HOFER Kommanditgesellschaft, Sattledt (AT)

(740) Zimányi és Fakó Ügyvédi Iroda, Budapest

(111) 230.840

(732) Csányi Péter 75%, Budapest (HU)

Bárány Bence 25%, Győr (HU)

(111) 232.240

(732) Vincze Gábor, Budapest (HU)

A rovat 30 darab közlést tartalmaz.

Képviselési megbízás

(111) 116.621

(732) SHELL BRANDS INTERNATIONAL AG, Baar (CH)

(740) Hegyemei-Barakonyi és Fehérváry Baker & McKenzie Ügyvédi Iroda, Budapest

(111) 181.858

(732) Otsuka Pharmaceutical Co., Ltd. (Japán törvényei szerint működő vállalat), Tokio (JP)

(740) Danubia Szabadalmi és Jogi Iroda Kft., Budapest

(111) 182.587

(732) TV2 Média Csoport Zártkörűen Működő Részvénytársaság, Budapest (HU)

(740) Vörös József Ügyvédi Iroda, Budapest

(111) 211.170

(732) Kispiaç Bisztró Korlátolt Felelősségű Társaság, Budapest (HU)

(740) Danubia Szabadalmi és Jogi Iroda Kft., Budapest

(111) 212.863

(732) Johnson & Johnson Surgical Vision, Inc., Irvine, California (US)

(740) Danubia Szabadalmi és Jogi Iroda Kft., Budapest

(111) 213.679

(732) JC New Retail AG, Zug (CH)

(740) Dr. Kocsomba Nelli Ügyvédi Iroda, Budapest

(111) 216.169

(732) ADVANCE MAGAZINE PUBLISHERS INC., New York, New York (US)

(740) Danubia Szabadalmi és Jogi Iroda Kft., Budapest

(111) 216.672

(732) The Ritz-Carlton Hotel Company, L.L.C. (Delaware állam törvényei szerint működő vállalat), Bethesda, Maryland (US)

(740) Dr. Csányi Balázs Mihály ügyvéd, Budapest

(111) 220.696

(732) The Ritz-Carlton Hotel Company, L.L.C., Bethesda, Maryland (US)

(740) Dr. Csányi Balázs Mihály ügyvéd, Budapest

A rovat 9 darab közlést tartalmaz.

Képviselő megszűnése

(111) 141.899

(732) KOBAPLAST Kft., Hajdúszoboszló (HU)

(111) 182.838

(732) EDF DÉMÁSZ Zrt., Szeged (HU)

(111) 183.160

(732) EDF DÉMÁSZ Zrt., Szeged (HU)

(111) 183.442

(732) ENERGOTEL Mérnöki Iroda és Szolgáltató Kft., Budapest (HU)

(111) 186.775

(732) EDF DÉMÁSZ Zrt., Szeged (HU)

(111) 188.727

(732) EDF DÉMÁSZ Zrt., Szeged (HU)

(111) 189.840

(732) Kobaplast Kft., Hajdúszoboszló (HU)

A rovat 7 darab közlést tartalmaz.

Képviselő név- és címváltozása

(111) 144.314

(732) THE PROCTER & GAMBLE COMPANY, (Ohio állam törvényei szerint működő vállalat), Cincinnati, Ohio (US)

(111) 145.996

(732) Procter & Gamble Holding GmbH, Schwalbach am Taunus (DE)

(111) 182.661

(732) Nexon Kft., Budapest (HU)

(111) 182.969

(732) Nexon Kft., Budapest (HU)

A rovat 4 darab közlést tartalmaz.

Név-, illetve címváltozás

(111) **116.518**

(732) Marmon Foodservice Technologies, Inc., Carol Stream (US)

(111) **123.417**

(732) Sheraton International IP, LLC, Delaware államban bejegyzett cég, Bethesda, Maryland (US)

(111) **124.195**

(732) Visa International Service Association, Foster City, California (US)

(111) **141.068**

(732) ROHM AND HAAS COMPANY, Collegeville, Pennsylvania (US)

(111) **141.140**

(732) PESQUERA TRANS ANTARTIC S.A., Las Condes, Santiago (CL)

(111) **141.468**

(732) Wyeth LLC, New York, NY (US)

(111) **150.009**

(732) Worldwide Franchise Systems, Inc. (Delaware állam törvényei szerint bejegyzett cég), Bethesda, Maryland (US)

(111) **150.010**

(732) Worldwide Franchise Systems, Inc. (Delaware állam törvényei szerint bejegyzett cég), Bethesda, Maryland (US)

(111) **150.011**

(732) Worldwide Franchise Systems, Inc. (Delaware állam törvényei szerint bejegyzett cég), Bethesda, Maryland (US)

(111) **174.656**

(732) The Ritz-Carlton Hotel Company, L.L.C. (Delaware állam törvényei szerint működő vállalat), Bethesda, Maryland (US)

(111) **176.051**

(732) The Ritz-Carlton Hotel Company, L.L.C. (Delaware állam törvényei szerint működő vállalat), Bethesda, Maryland (US)

(111) **176.052**

(732) The Ritz-Carlton Hotel Company, L.L.C. (Delaware állam törvényei szerint működő vállalat), Bethesda, Maryland (US)

(111) **180.548**

(732) Rothschild & Co Continuation Holding AG, Zug (CH)

(111) **181.035**

(732) Sheraton International IP, LLC, Delaware államban bejegyzett cég, Bethesda, Maryland (US)

(111) 181.783

(732) Sheraton International IP, LLC, Delaware államban bejegyzett cég, Bethesda, Maryland (US)

(111) 199.352

(732) Mediaworks Hungary Zrt., Budapest (HU)

(111) 206.091

(732) Worldwide Franchise Systems, Inc., Bethesda, Maryland (US)

(111) 206.197

(732) Worldwide Franchise Systems, Inc., Bethesda, Maryland (US)

(111) 206.198

(732) Worldwide Franchise Systems, Inc., Bethesda, Maryland (US)

(111) 212.638

(732) HOLD Alapkezelő Zrt., Budapest (HU)

(111) 212.863

(732) Johnson & Johnson Surgical Vision, Inc., Irvine, California (US)

(111) 213.478

(732) Aggod Péter, Miskolc (HU)

(111) 213.627

(732) SK8 BioMed Kft., Budapest (HU)

(111) 214.210

(732) Nagy Gyula, Téglás (HU)

(111) 216.672

(732) The Ritz-Carlton Hotel Company, L.L.C. (Delaware állam törvényei szerint működő vállalat), Bethesda, Maryland (US)

(111) 220.696

(732) The Ritz-Carlton Hotel Company, L.L.C., Bethesda, Maryland (US)

(111) 223.485

(732) Sheraton International IP, LLC, Delaware államban bejegyzett cég, Bethesda, Maryland (US)

(111) 224.226

(732) ingatlan.com Zrt., Budapest (HU)

(111) 227.484

(732) ingatlan.com Zártkörűen Működő Részvénytársaság, Budapest (HU)

(111) 227.485

(732) ingatlan.com Zrt., Budapest (HU)

(111) 227.487

(732) ingatlan.com Zrt., Budapest (HU)

(111) 228.431

(732) ingatlan.com Zrt., Budapest (HU)

(111) 237.470

(732) The Ritz-Carlton Hotel Company, L.L.C. (A Delaware limited liability company), Bethesda, Maryland (US)

A rovat 33 darab közlést tartalmaz.

Jelzálogjog alapítás/megszűnés

(111) 146.664

(732) MERIAN Foods Élelmiszeripari Kft., Orosháza (HU)

(740) Csvila Ügyvédi Iroda, Szeged

(111) 182.587

(732) TV2 Média Csoport Zártkörűen Működő Részvénytársaság, Budapest (HU)

(740) Vörös József Ügyvédi Iroda, Budapest

(111) 183.726

(732) MERIAN Foods Élelmiszeripari Kft., Orosháza (HU)

(740) Csvila Ügyvédi Iroda, Szeged

(111) 184.178

(732) TV2 Média Csoport Zártkörűen Működő Részvénytársaság, Budapest (HU)

(111) 184.950

(732) TV2 Média Csoport Zártkörűen Működő Részvénytársaság, Budapest (HU)

(111) 193.643

(732) MERIAN Foods Élelmiszeripari Kft., Orosháza (HU)

(740) Csvila Ügyvédi Iroda, Szeged

(111) 224.226

(732) ingatlan.com Zrt., Budapest (HU)

(740) Iván László, Budapest

(111) 224.462

(732) ingatlan.com Zrt., Budapest (HU)

(740) Iván László, Budapest

(111) 227.484

(732) ingatlan.com Zártkörűen Működő Részvénytársaság, Budapest (HU)

(740) dr. Tolnay Mihály, Budapest

(111) 227.485

(732) ingatlan.com Zrt., Budapest (HU)

(740) dr Tolnay Mihály, Budapest

(111) 227.487

(732) ingatlan.com Zrt., Budapest (HU)

(740) dr. Tolnay Mihály, Budapest

(111) 228.431

(732) ingatlan.com Zrt., Budapest (HU)

A rovat 12 darab közlést tartalmaz.

Adatjavítás

(111) 114.331

(111) 114.854

(111) 115.291

(111) 115.531

(111) 115.634

(111) 116.491

(111) 117.048

(111) 120.052

(111) 124.142

(111) 124.163

(111) 124.165

(111) 124.335

(111) 127.162

(111) 131.272

(111) 132.474

(111) 132.475

(111) 133.922

(111) 133.923

(111) 133.924

(111) 135.177

(111) 135.185

(111) 135.195

(111) 135.232

(111) 135.393

(111) 135.717

(111) 135.992

(111) 136.413

(111) 136.881

(111) 137.022

(111) 137.927

(111) 137.930

(111) 138.663

(111) 138.748

(111) 138.855

(111) 138.870

(111) 139.747

(111) 139.933

(111) 140.826

(111) 141.302

(111) 141.888

(111) 141.954

(111) 142.698

(111) 143.278

(111) 143.650

(111) 144.830

(111) 144.964

(111) 145.391

(111) 146.119

(111) 146.394

(111) 147.632

(111) 148.864

(111) 148.954

(111) 148.957

(111) 150.104

(111) 151.963

(111) 152.965

(111) 155.299

(111) 161.631

(111) 163.132

(111) 173.834

(111) 173.931

(111) 173.938

(111) 174.656

(111) 174.657

(111) 174.912

(111) 174.989

(111) 175.044

(111) 176.051

(111) 176.052

(111) 176.900

(111) 177.192

(111) 178.848

(111) 179.046

(111) 179.231

(111) 179.300

(111) 179.305

(111) 179.920

(111) 180.116

(111) 180.650

(111) 180.847

(111) 181.517

(111) 182.389

(111) 183.408

(111) 183.527

(111) 197.439

(111) 200.143

(111) 200.555

(111) 202.777

(111) 202.806

(111) 203.942

(111) 205.674

(111) 206.119

(111) 206.678

(111) 207.225

(111) 207.825

(111) 207.843

(111) 208.084

(111) 208.272

(111) 208.398

(111) 208.425

(111) 208.606

(111) 208.607

(111) 208.791

(111) 208.826

(111) 208.958

(111) 209.065

(111) 209.356

(111) 209.981

(111) 210.092

(111) 210.185

(111) 210.362

(111) 210.437

(111) 210.576

(111) 211.046

(111) 211.078

(111) 211.286

(111) 211.641

(111) 211.752

(111) 211.839

(111) 212.000

(111) 212.214

(111) 212.362

(111) 212.438

(111) 212.782

(111) 213.162

(111) 213.934

(111) 215.934

(111) 218.436

(111) 218.749

(111) 218.798

(111) 218.924

(111) 222.863

(111) 223.436

(111) 223.460

(111) 224.479

(111) 224.485

(111) 224.972

(111) 225.306

(111) 225.307

(111) 226.922

(111) 226.923

(111) 227.020

(111) 229.285

(111) 230.015

(111) 231.791

(111) 234.410

(111) 234.527

(111) 234.880

(111) 235.064

(111) 236.185

(111) 236.197

(111) 236.725

(111) 237.683

(111) 237.684

(111) 237.685

(111) 238.359

(111) 240.505

(111) 240.506

A rovat 158 darab közlést tartalmaz.

Lajstromozó határozat visszavonása különleges gyorsított eljárásban

(210) M 23 01090

(731) F.LLI GANCIA & C. S.p.A., Canelli (IT)

A rovat 1 darab közlést tartalmaz.

Vegyes védjegyközlemények - Védjegybejelentéseket érintő közlemények

Képviselő változás

(210) M 23 02070

(731) Islam Adel Hidar Soliman Hassan, München (DE)

(740) Oppenheim Ügyvédi Iroda, Budapest

A rovat 1 darab közlést tartalmaz.

Név-, illetve címváltozás

(210) M 23 01808

(731) Reemtsma Cigarettenfabriken GmbH, Hamburg (DE)

A rovat 1 darab közlést tartalmaz.

Adatjavítás

(210) M 22 00564

(210) M 22 01774

(210) M 22 02812

A rovat 3 darab közlést tartalmaz.

NEMZETKÖZI VÉDJEGYKÖZLEMÉNYEK

Védjegybejelentések meghirdetése

(111) 589.780

(541) FRUTTIS

(511) 29

(580) 2023.06.22.

(450) GAZ 23/2023

(111) 1.574.030

(541) ACC

(511) 9

(580) 2023.06.15.

(450) GAZ 22/2023

(111) 1.596.225

(541) EKATO

(511) 7, 9, 11, 37, 42

(580) 2023.06.15.

(450) GAZ 22/2023

(111) 1.634.130

(546) **Subaru**

(511) 3

(580) 2023.06.22.

(450) GAZ 23/2023

(111) 1.654.855

(541) SISTER~S CARE

(511) 3, 35

(580) 2023.06.22.

(450) GAZ 23/2023

(111) 1.657.700

(541) DUTAMERA

(511) 5

(580) 2023.06.15.

(450) GAZ 22/2023

(111) 1.692.340

(546)

petsie

(511) 3, 5, 21

(580) 2023.06.15.

(450) GAZ 22/2023

(111) 1.734.605

(546)



(511) 29-30, 32

(580) 2023.06.15.

(450) GAZ 22/2023

(111) 1.734.773

(546)



(511) 20, 35

(580) 2023.06.15.

(450) GAZ 22/2023

(111) 1.734.860

(541) SolarSea

(511) 5

(580) 2023.06.15.

(450) GAZ 22/2023

(111) 1.734.922

(541) edremil

(511) 29-30

(580) 2023.06.15.

(450) GAZ 22/2023

(111) 1.735.057

(546)



(511) 35-36

(580) 2023.06.15.

(450) GAZ 22/2023

(111) 1.735.121

(541) MYFORM

(511) 20, 24, 35

(580) 2023.06.15.

(450) GAZ 22/2023

(111) 1.735.180

(546)



(511) 12

(580) 2023.06.15.

(450) GAZ 22/2023

(111) 1.735.242

(546) **RIDEGEARS**

(511) 12

(580) 2023.06.15.

(450) GAZ 22/2023

(111) **1.735.382**

(546)  ONPASSIVE

(511) 35, 42

(580) 2023.06.15.

(450) GAZ 22/2023

(111) **1.735.661**

(541) **FREIGHTNET**

(511) 9

(580) 2023.06.22.

(450) GAZ 23/2023

(111) **1.735.777**

(541) **DIMEKOR**

(511) 5

(580) 2023.06.22.

(450) GAZ 23/2023

(111) **1.735.916**

(541) **CV**

(511) 3, 5, 16, 18, 20-21, 35

(580) 2023.06.22.

(450) GAZ 23/2023

(111) **1.736.092**

(546) **ДЕФРИНОЛ**

(511) 5

(580) 2023.06.22.

(450) GAZ 23/2023

(111) **1.736.160**

(541) **Respero Myrtol**

(511) 5

(580) 2023.06.22.

(450) GAZ 23/2023

(111) **1.736.186**

(546)  Vinut

(511) 32

(580) 2023.06.22.

(450) GAZ 23/2023

(111) 1.736.402

(546)



(511) 29-30

(580) 2023.06.22.

(450) GAZ 23/2023

(111) 1.736.605

(541) Multiway

(511) 7, 12

(580) 2023.06.22.

(450) GAZ 23/2023

(111) 1.736.617

(541) UPI

(511) 9, 36

(580) 2023.06.22.

(450) GAZ 23/2023

A rovat 25 darab közlést tartalmaz.

INTÉZMÉNYI KÖZLEMÉNYEK**Hirdetményi úton történő kézbesítés**

A döntés ügyszáma és az intézkedés száma:	A 16 62751 / 8
A döntés tárgya:	Information to the applicant about termination of the procedure
A címzett(ek) neve(i) és utolsó ismert címe:	Contour Design Nordic A/S, Borupvang 5B, st., DK-2750 Ballerup (DK)

A döntés ügyszáma és az intézkedés száma:	A 16 62752 / 8
A döntés tárgya:	Information to the applicant about termination of the procedure
A címzett(ek) neve(i) és utolsó ismert címe:	Contour Design Nordic A/S, Borupvang 5B, st., DK-2750 Ballerup (DK)

A döntés ügyszáma és az intézkedés száma:	A 16 91537 / 8
A döntés tárgya:	Nemzetközi védjegybejelentés elutasítása
A címzett(ek) neve(i) és utolsó ismert címe:	Eau de Vie de Vie, 115 rue Raymond Losserand, F-75014 Paris (FR)

A döntés ügyszáma és az intézkedés száma:	D 18 00013 / 9
A döntés tárgya:	Értesítés formatervezési mintaoltalom megszűnéséről
A címzett(ek) neve(i) és utolsó ismert címe:	Árva Ügyvédi Iroda, Budapest, 1525 Pf 112. (HU)

A döntés ügyszáma és az intézkedés száma:	D 18 00014 / 7
A döntés tárgya:	Értesítés formatervezési mintaoltalom megszűnéséről
A címzett(ek) neve(i) és utolsó ismert címe:	Árva Ügyvédi Iroda, Budapest, 1525 Pf 112. (HU)

A döntés ügyszáma és az intézkedés száma:	D 18 00021 / 14
A döntés tárgya:	Értesítés formatervezési mintaoltalom megszűnéséről
A címzett(ek) neve(i) és utolsó ismert címe:	Fábián László, Makád, 2322 Kulcsi u. 1064 hrsz. (HU)

A döntés ügyszáma és az intézkedés száma:	E 04 715379 / 9
A döntés tárgya:	Szabadalmi oltalom megszűnése díjfizetés elmulasztása miatt
A címzett(ek) neve(i) és utolsó ismert címe:	PINTZ ÉS TÁRSAI Szabadalmi, Védjegy és Jogi Iroda, Budapest, 1539 Pf. 590 (HU)

A döntés ügyszáma és az intézkedés száma:	M 03 03341 / 12
A döntés tárgya:	Védjegyoltalom megszűnése
A címzett(ek) neve(i) és utolsó ismert címe:	Doroszlai László, Üröm, 2096 Magyar u. 3/d (HU)

A döntés ügyszáma és az intézkedés száma:	M 03 03473 / 11
A döntés tárgya:	Védjegyoltalom megszűnése
A címzett(ek) neve(i) és utolsó ismert címe:	VidUx Informatikai Kft., Budapest, 1037 Montevideo utca 2. C. ép. 1. em. (HU)

A döntés ügyszáma és az intézkedés száma:	M 03 04315 / 25
A döntés tárgya:	Képviselteváltozás tudomásulvétele
A címzett(ek) neve(i) és utolsó ismert címe:	Szabó Anita Tünde ügyvéd, Budapest, 1149 Pósa Lajos u. 20-22. A. ép. 1/4. (HU)

Hirdetményi úton történő kézbesítés

A döntés ügyszáma és az intézkedés száma: **M 04 00178 / 13**
A döntés tárgya: Értesítés védjegyoltalom megújításának lehetőségéről
A címzett(ek) neve(i) és utolsó ismert címe: Diversey, Inc., Sturtevant, Wisconsin, 53177-0902 8310 16th Street
(US)

A döntés ügyszáma és az intézkedés száma: **M 04 00937 / 29**
A döntés tárgya: Értesítés védjegyoltalom megújításának lehetőségéről
A címzett(ek) neve(i) és utolsó ismert címe: Szabó Anita Tünde ügyvéd, Budapest, 1034 Bécsi út 122-124. (HU)

A döntés ügyszáma és az intézkedés száma: **M 04 00947 / 24**
A döntés tárgya: Értesítés védjegyoltalom megújításának lehetőségéről
A címzett(ek) neve(i) és utolsó ismert címe: Spáhné dr. Szilágyi Éva ügyvéd, Budapest, 1074 Dohány u. 1/b.
(HU)

A döntés ügyszáma és az intézkedés száma: **M 04 00952 / 11**
A döntés tárgya: Értesítés védjegyoltalom megújításának lehetőségéről
A címzett(ek) neve(i) és utolsó ismert címe: Édes Világ 2003 Kft., Budapest, 1097 Illatos út 38/a. (HU)

A döntés ügyszáma és az intézkedés száma: **M 04 00970 / 12**
A döntés tárgya: Értesítés védjegyoltalom megújításának lehetőségéről
A címzett(ek) neve(i) és utolsó ismert címe: Sorosi Gyula ügyvéd, Bérczes Ügyvédi Iroda, Budapest, 1061
Dalszínház u. 10. (HU)

A döntés ügyszáma és az intézkedés száma: **M 04 01063 / 7**
A döntés tárgya: Értesítés védjegyoltalom megújításának lehetőségéről
A címzett(ek) neve(i) és utolsó ismert címe: Fuér Angéla, Budapest, 1067 Csengery u. 48. (HU)
Fehérkereszt Állatvédő Liga, Budapest, 1084 Déri Miksa u. 16.
(HU)

A döntés ügyszáma és az intézkedés száma: **M 04 01066 / 8**
A döntés tárgya: Értesítés védjegyoltalom megújításának lehetőségéről
A címzett(ek) neve(i) és utolsó ismert címe: ZIUR Kft., Budapest, 1139 Forgách u. 26-28. (HU)

A döntés ügyszáma és az intézkedés száma: **M 04 01356 / 11**
A döntés tárgya: Értesítés védjegyoltalom megújításának lehetőségéről
A címzett(ek) neve(i) és utolsó ismert címe: Bunda Rita Anikó, Budapest, 1025 Turista út 5. (HU)

A döntés ügyszáma és az intézkedés száma: **M 04 01407 / 8**
A döntés tárgya: Értesítés védjegyoltalom megújításának lehetőségéről
A címzett(ek) neve(i) és utolsó ismert címe: NATURPRODUKT Kft., Törökbálint, 2046 DEPO Pf. 8. (HU)

A döntés ügyszáma és az intézkedés száma: **M 04 01411 / 32**
A döntés tárgya: Értesítés védjegyoltalom megújításának lehetőségéről
A címzett(ek) neve(i) és utolsó ismert címe: Szabó Anita Tünde ügyvéd, Budapest, 1034 Bécsi út 122-124. (HU)

A döntés ügyszáma és az intézkedés száma: **M 11 00404 / 5**
A döntés tárgya: Értesítés védjegyoltalom megújításának lehetőségéről
A címzett(ek) neve(i) és utolsó ismert címe: Oxygen Gastro Kft., Budapest, 1042 Árpád út 47-49. (HU)

A döntés ügyszáma és az intézkedés száma: **M 11 00985 / 5**

Hirdetményi úton történő kézbesítés

A döntés tárgya:	Értesítés védjegyoltalom megújításának lehetőségéről
A címzett(ek) neve(i) és utolsó ismert címe:	Allianz Hungária Zrt., Budapest, 1087 Könyves Kálmán krt. 48-52. (HU)

A döntés ügyszáma és az intézkedés száma:	M 13 01609 / 29
A döntés tárgya:	Jogutódlás tudomásulvétele
A címzett(ek) neve(i) és utolsó ismert címe:	New Wave Media Group Kommunikációs és Szolgáltató Korlátolt Felelősségű Társaság, Budapest, 1072 Klauzál utca 30. (HU)

A döntés ügyszáma és az intézkedés száma:	M 13 02205 / 8
A döntés tárgya:	Védjegyoltalom megszűnése
A címzett(ek) neve(i) és utolsó ismert címe:	dr. Bordás Vilmos, Dr. Bordás Vilmos Ügyvédi Iroda, Budapest, 1397 Pf.: 504. (HU)

A döntés ügyszáma és az intézkedés száma:	M 13 02216 / 8
A döntés tárgya:	Védjegyoltalom megszűnése
A címzett(ek) neve(i) és utolsó ismert címe:	7x24 Egészségkártya Kft., Budapest, 1132 Váci út 6. (HU)

A döntés ügyszáma és az intézkedés száma:	M 13 02223 / 15
A döntés tárgya:	Védjegyoltalom megszűnése
A címzett(ek) neve(i) és utolsó ismert címe:	IKO Műsorgyártó Magyarország Kft., Budapest, 1021 Hűvösvölgyi út 64-66. (HU)

A döntés ügyszáma és az intézkedés száma:	M 13 02227 / 16
A döntés tárgya:	Védjegyoltalom megszűnése
A címzett(ek) neve(i) és utolsó ismert címe:	INHOLDING Ingatlanforgalmazási Kft., Budapest, 1149 Angol utca 38. (HU)

A döntés ügyszáma és az intézkedés száma:	M 13 02228 / 12
A döntés tárgya:	Védjegyoltalom megszűnése
A címzett(ek) neve(i) és utolsó ismert címe:	INHOLDING Ingatlanforgalmazási Kft., Budapest, 1149 Angol utca 38. (HU)

A döntés ügyszáma és az intézkedés száma:	M 13 02232 / 11
A döntés tárgya:	Védjegyoltalom megszűnése
A címzett(ek) neve(i) és utolsó ismert címe:	Szabó Györgyné, Budapest, 1074 Szövetség u. 10-12. (HU)

A döntés ügyszáma és az intézkedés száma:	M 13 02233 / 15
A döntés tárgya:	Védjegyoltalom megszűnése
A címzett(ek) neve(i) és utolsó ismert címe:	Pizza Drive Kft., Budapest, 1015 Hattyú u. 7. mfsz. 2. (HU)

A döntés ügyszáma és az intézkedés száma:	M 13 02246 / 10
A döntés tárgya:	Védjegyoltalom megszűnése
A címzett(ek) neve(i) és utolsó ismert címe:	Szilágyi Zsolt, Budapest, 1042 József Attila u. 94. (HU)

A döntés ügyszáma és az intézkedés száma:	M 13 02247 / 9
A döntés tárgya:	Védjegyoltalom megszűnése
A címzett(ek) neve(i) és utolsó ismert címe:	Szilágyiné Kornis Anita, Budapest, 1042 József Attila u. 94. (HU)

A döntés ügyszáma és az intézkedés száma:	M 13 02274 / 29
---	------------------------

Hirdetményi úton történő kézbesítés

A döntés tárgya:	Védjegyoltalom megszűnése
A címzett(ek) neve(i) és utolsó ismert címe:	Koin Finances Kft., Budapest, 1051 Nádor u. 23. 5. emelet (HU)

A döntés ügyszáma és az intézkedés száma:	M 13 02275 / 27
A döntés tárgya:	Védjegyoltalom megszűnése
A címzett(ek) neve(i) és utolsó ismert címe:	Koin Finances Kft., Budapest, 1051 Nádor u. 23. 5. emelet (HU)

A döntés ügyszáma és az intézkedés száma:	M 13 02301 / 16
A döntés tárgya:	Védjegyoltalom megszűnése
A címzett(ek) neve(i) és utolsó ismert címe:	Kiskassai Import/Export Kft., Kiskassa, 7766 Petőfi u. 49. (HU)

A döntés ügyszáma és az intézkedés száma:	M 13 02304 / 9
A döntés tárgya:	Védjegyoltalom megszűnése
A címzett(ek) neve(i) és utolsó ismert címe:	Koncz Zoltán, Debrecen, 4030 Lónyai u. 41. (HU)

A döntés ügyszáma és az intézkedés száma:	M 13 02306 / 13
A döntés tárgya:	Védjegyoltalom megszűnése
A címzett(ek) neve(i) és utolsó ismert címe:	TOSI TRANS Reptéri Transzfer és Utazásszervező Kft., Nyíregyháza, 4400 Bercsényi u. 13. (HU)

A döntés ügyszáma és az intézkedés száma:	M 13 02311 / 12
A döntés tárgya:	Védjegyoltalom megszűnése
A címzett(ek) neve(i) és utolsó ismert címe:	Nemzeti Közszolgálati és Tankönyv Kiadó Zrt., Lajosmizse, 6050 Gyártelep 4. (HU)

A döntés ügyszáma és az intézkedés száma:	M 13 02337 / 8
A döntés tárgya:	Védjegyoltalom megszűnése
A címzett(ek) neve(i) és utolsó ismert címe:	COLLATINUS Informatikai Kft., Budapest, 1023 Bécsi út 3-5. 4. em. 38. (HU)

A döntés ügyszáma és az intézkedés száma:	M 13 02338 / 8
A döntés tárgya:	Védjegyoltalom megszűnése
A címzett(ek) neve(i) és utolsó ismert címe:	COLLATINUS Informatikai Kft., Budapest, 1023 Bécsi út 3-5. 4. em. 38. (HU)

A döntés ügyszáma és az intézkedés száma:	M 13 02343 / 14
A döntés tárgya:	Védjegyoltalom megszűnése
A címzett(ek) neve(i) és utolsó ismert címe:	Laptopszalón Informatikai, Szolgáltató és Kereskedelmi Korlátolt Felelősségű Társaság, Pécs, 7624 Ifjúság útja 11. (HU)

A döntés ügyszáma és az intézkedés száma:	M 13 02344 / 13
A döntés tárgya:	Védjegyoltalom megszűnése
A címzett(ek) neve(i) és utolsó ismert címe:	Laptopszalón Informatikai, Szolgáltató és Kereskedelmi Korlátolt Felelősségű Társaság, Pécs, 7624 Ifjúság útja 11. (HU)

A döntés ügyszáma és az intézkedés száma:	M 13 02367 / 15
A döntés tárgya:	Védjegyoltalom megszűnése
A címzett(ek) neve(i) és utolsó ismert címe:	Intelligent Kft., Budapest, 1022 Szemplóhegy u. 10. (HU)

A döntés ügyszáma és az intézkedés száma:	M 13 02368 / 14
---	------------------------

Hirdetményi úton történő kézbesítés

A döntés tárgya:	Védjegyoltalom megszűnése
A címzett(ek) neve(i) és utolsó ismert címe:	Intelligent Kft., Budapest, 1022 Szemlőhegy u. 10. (HU)

A döntés ügyszáma és az intézkedés száma:	M 13 02369 / 19
A döntés tárgya:	Védjegyoltalom megszűnése
A címzett(ek) neve(i) és utolsó ismert címe:	Gyuga Pál, Sósút, 2038 Bolyai János u. 14. (HU)

A döntés ügyszáma és az intézkedés száma:	M 13 02374 / 15
A döntés tárgya:	Védjegyoltalom megszűnése
A címzett(ek) neve(i) és utolsó ismert címe:	Kaja.hu Kereskedelmi, Szolgáltató és Vendéglátó Korlátolt Felelősségű Társaság, Budapest, 1065 Nagymező utca 41. (HU)

A döntés ügyszáma és az intézkedés száma:	M 13 02378 / 8
A döntés tárgya:	Védjegyoltalom megszűnése
A címzett(ek) neve(i) és utolsó ismert címe:	INNOSMART Informatikai Szolgáltató Kft., Budapest, 1061 Király u. 26. (HU)

A döntés ügyszáma és az intézkedés száma:	M 13 02397 / 14
A döntés tárgya:	Védjegyoltalom megszűnése
A címzett(ek) neve(i) és utolsó ismert címe:	Intelligent Kft., Budapest, 1022 Szemlőhegy u. 10. (HU)

A döntés ügyszáma és az intézkedés száma:	M 13 02402 / 8
A döntés tárgya:	Védjegyoltalom megszűnése
A címzett(ek) neve(i) és utolsó ismert címe:	Csisztai-Molnár Péter, dr. Csisztai-Molnár Péter Ügyvédi Iroda, Budapest, 1366 Pf.:9. (HU)

A döntés ügyszáma és az intézkedés száma:	M 13 02409 / 10
A döntés tárgya:	Védjegyoltalom megszűnése
A címzett(ek) neve(i) és utolsó ismert címe:	Tóth Zoltán Antal, Szeged, 6701 Pf.:120. (HU)

A döntés ügyszáma és az intézkedés száma:	M 13 02481 / 9
A döntés tárgya:	Védjegyoltalom megszűnése
A címzett(ek) neve(i) és utolsó ismert címe:	Dr. Gál Enikő, dr. Gál Enikő Ügyvédi Iroda, Budapest, 1023 Bécsi út 3-5. (HU)

A döntés ügyszáma és az intézkedés száma:	M 13 02482 / 10
A döntés tárgya:	Védjegyoltalom megszűnése
A címzett(ek) neve(i) és utolsó ismert címe:	Gál Enikő ügyvéd, Dr. Gál Enikő Ügyvédi Iroda, Budapest, 1023 Bécsi út 3-5. (HU)

A döntés ügyszáma és az intézkedés száma:	M 13 02491 / 8
A döntés tárgya:	Védjegyoltalom megszűnése
A címzett(ek) neve(i) és utolsó ismert címe:	City Hitelbróker Kft., Ecsér, 2233 Kálvária u. 38. (HU)

A döntés ügyszáma és az intézkedés száma:	M 13 02492 / 11
A döntés tárgya:	Védjegyoltalom megszűnése
A címzett(ek) neve(i) és utolsó ismert címe:	City Hitelbróker Kft., Ecsér, 2233 Kálvária u. 38. (HU)

A döntés ügyszáma és az intézkedés száma:	M 13 02897 / 13
A döntés tárgya:	Kérelem visszavontnak tekintése

Hirdetményi úton történő kézbesítés

A címzett(ek) neve(i) és utolsó ismert címe:	Balla Péter, Budapest, 1123 Alkotás utca 47. (HU)
A döntés ügyszáma és az intézkedés száma:	M 14 00349 / 8
A döntés tárgya:	Értesítés védjegyoltalom megújításának lehetőségéről
A címzett(ek) neve(i) és utolsó ismert címe:	Meticsné Pap Beáta, Budapest, 1023 Ürömi u. 43. (HU)
A döntés ügyszáma és az intézkedés száma:	M 14 00356 / 9
A döntés tárgya:	Értesítés védjegyoltalom megújításának lehetőségéről
A címzett(ek) neve(i) és utolsó ismert címe:	Horváth Alíz, Szombathely, 9700 Mérleg u. 1. (HU)
A döntés ügyszáma és az intézkedés száma:	M 14 00384 / 7
A döntés tárgya:	Értesítés védjegyoltalom megújításának lehetőségéről
A címzett(ek) neve(i) és utolsó ismert címe:	UniCall Communication Group Kft., Budapest, 1103 Kőér u. 2/A. (HU)
A döntés ügyszáma és az intézkedés száma:	M 14 00389 / 13
A döntés tárgya:	Értesítés védjegyoltalom megújításának lehetőségéről
A címzett(ek) neve(i) és utolsó ismert címe:	Unilever Magyarország Kft., Budapest, 1138 Váci út 182. (HU)
A döntés ügyszáma és az intézkedés száma:	M 14 00390 / 12
A döntés tárgya:	Értesítés védjegyoltalom megújításának lehetőségéről
A címzett(ek) neve(i) és utolsó ismert címe:	Unilever Magyarország Kft., Budapest, 1138 Váci út 182. (HU)
A döntés ügyszáma és az intézkedés száma:	M 14 00391 / 16
A döntés tárgya:	Értesítés védjegyoltalom megújításának lehetőségéről
A címzett(ek) neve(i) és utolsó ismert címe:	Unilever Magyarország Kft., Budapest, 1138 Váci út 182. (HU)
A döntés ügyszáma és az intézkedés száma:	M 14 00402 / 19
A döntés tárgya:	Értesítés védjegyoltalom megújításának lehetőségéről
A címzett(ek) neve(i) és utolsó ismert címe:	Meticsné Pap Beáta, Budapest, 1023 Ürömi u. 43. (HU) Maticsné Pap Beáta, Budapest, 1023 Ürömi u. 43. (HU) Maticsné Pap Beáta, Budapest, 1023 Ürömi u. 43. (HU)
A döntés ügyszáma és az intézkedés száma:	M 14 00403 / 8
A döntés tárgya:	Értesítés védjegyoltalom megújításának lehetőségéről
A címzett(ek) neve(i) és utolsó ismert címe:	Meticsné Pap Beáta, Budapest, 1023 Ürömi u. 43. (HU) Maticsné Pap Beáta, Budapest, 1023 Ürömi u. 43. (HU) Maticsné Pap Beáta, Budapest, 1023 Ürömi u. 43. (HU)
A döntés ügyszáma és az intézkedés száma:	M 14 00404 / 8
A döntés tárgya:	Értesítés védjegyoltalom megújításának lehetőségéről
A címzett(ek) neve(i) és utolsó ismert címe:	Meticsné Pap Beáta, Budapest, 1023 Ürömi u. 43. (HU) Maticsné Pap Beáta, Budapest, 1023 Ürömi u. 43. (HU)
A döntés ügyszáma és az intézkedés száma:	M 14 00410 / 9
A döntés tárgya:	Értesítés védjegyoltalom megújításának lehetőségéről
A címzett(ek) neve(i) és utolsó ismert címe:	Németh Gabriella, Dr. Németh & Dr. Haraszi Ügyvédi Iroda, Budapest, 1126 Böszörményi út 13-15. 4/4. (HU)
A döntés ügyszáma és az intézkedés száma:	M 14 00457 / 9

Hirdetményi úton történő kézbesítés

A döntés tárgya:	Értesítés védjegyoltalom megújításának lehetőségéről
A címzett(ek) neve(i) és utolsó ismert címe:	Abszolutház Kft., Tófü, 7348 Kossuth u. 41. (HU)

A döntés ügyszáma és az intézkedés száma:	M 14 00462 / 14
A döntés tárgya:	Értesítés védjegyoltalom megújításának lehetőségéről
A címzett(ek) neve(i) és utolsó ismert címe:	Meticsné Pap Beáta, Budapest, 1023 Ürömi u. 43. (HU)

A döntés ügyszáma és az intézkedés száma:	M 14 00470 / 9
A döntés tárgya:	Értesítés védjegyoltalom megújításának lehetőségéről
A címzett(ek) neve(i) és utolsó ismert címe:	NEONGROUP Kft., Budapest, 1016 Zsolt u. 9. (HU)

A döntés ügyszáma és az intézkedés száma:	M 14 00479 / 10
A döntés tárgya:	Értesítés védjegyoltalom megújításának lehetőségéről
A címzett(ek) neve(i) és utolsó ismert címe:	Meticsné Pap Beáta, Budapest, 1023 Ürömi u. 43. (HU)

A döntés ügyszáma és az intézkedés száma:	M 14 00500 / 10
A döntés tárgya:	Értesítés védjegyoltalom megújításának lehetőségéről
A címzett(ek) neve(i) és utolsó ismert címe:	Meticsné Pap Beáta, Budapest, 1023 Ürömi u. 43. (HU)

A döntés ügyszáma és az intézkedés száma:	M 14 00510 / 7
A döntés tárgya:	Értesítés védjegyoltalom megújításának lehetőségéről
A címzett(ek) neve(i) és utolsó ismert címe:	TELEKOM-Line Kft., Szolnok, 5000 Gyökér u. 2. (HU)

A döntés ügyszáma és az intézkedés száma:	M 14 00515 / 9
A döntés tárgya:	Értesítés védjegyoltalom megújításának lehetőségéről
A címzett(ek) neve(i) és utolsó ismert címe:	Varga Emese, Dr. Varga Emese Ügyvédi Iroda, Budapest, 1133 Váci út 76. 4. em. (HU)

A döntés ügyszáma és az intézkedés száma:	M 14 00517 / 11
A döntés tárgya:	Értesítés védjegyoltalom megújításának lehetőségéről
A címzett(ek) neve(i) és utolsó ismert címe:	Barnai Csaba Róbert, Leányfalu, 2016 Pf.: 36. (HU)

A döntés ügyszáma és az intézkedés száma:	M 14 00529 / 7
A döntés tárgya:	Értesítés védjegyoltalom megújításának lehetőségéről
A címzett(ek) neve(i) és utolsó ismert címe:	Meticsné Pap Beáta, Budapest, 1023 Ürömi u. 43. (HU)

A döntés ügyszáma és az intézkedés száma:	M 14 00539 / 8
A döntés tárgya:	Értesítés védjegyoltalom megújításának lehetőségéről
A címzett(ek) neve(i) és utolsó ismert címe:	Dessewffy és Dávid valamint Társaik Ügyvédi Iroda, Budapest, 1061 Andrássy út 43. (HU)

A döntés ügyszáma és az intézkedés száma:	M 14 00540 / 9
A döntés tárgya:	Értesítés védjegyoltalom megújításának lehetőségéről
A címzett(ek) neve(i) és utolsó ismert címe:	Dessewffy és Dávid valamint Társaik Ügyvédi Iroda, Budapest, 1061 Andrássy út 43. (HU)

A döntés ügyszáma és az intézkedés száma:	M 14 00558 / 7
A döntés tárgya:	Értesítés védjegyoltalom megújításának lehetőségéről
A címzett(ek) neve(i) és utolsó ismert címe:	Feldmár Intézet Nonprofit Kft., Budapest, 1093 Gönczy Pál u. 6. fsz. (HU)

A döntés ügyszáma és az intézkedés száma:	M 14 00560 / 7
A döntés tárgya:	Értesítés védjegyoltalom megújításának lehetőségéről
A címzett(ek) neve(i) és utolsó ismert címe:	Sós Anna, Budapest, 1134 Lehel út 18-20. (HU)

A döntés ügyszáma és az intézkedés száma:	M 14 00606 / 12
A döntés tárgya:	Értesítés védjegyoltalom megújításának lehetőségéről
A címzett(ek) neve(i) és utolsó ismert címe:	Borestek Kft., Budapest, 1092 Kinizsi u. 31. pinceszint 1. (HU)

A döntés ügyszáma és az intézkedés száma:	M 14 00612 / 11
A döntés tárgya:	Értesítés védjegyoltalom megújításának lehetőségéről
A címzett(ek) neve(i) és utolsó ismert címe:	Juhász Zoltán, Budapest, 1136 Hegedűs Gyula u. 5. fsz. 4. (HU)

A döntés ügyszáma és az intézkedés száma:	M 14 00628 / 11
A döntés tárgya:	Értesítés védjegyoltalom megújításának lehetőségéről
A címzett(ek) neve(i) és utolsó ismert címe:	Horváth L. Gábor, Horváth L. Gábor Ügyvédi Iroda, Budapest, 1126 Márvány u. 27. II/21. (HU) Tele 5 Taxi Hungary Kft., Budapest, 1147 Kerékgyártó u. 47-49. fszt. "B" 03 (HU)

A döntés ügyszáma és az intézkedés száma:	M 14 00648 / 15
A döntés tárgya:	Értesítés védjegyoltalom megújításának lehetőségéről
A címzett(ek) neve(i) és utolsó ismert címe:	Humán Telex Reklám Tanácsadó és Szolgáltató Kft., Budapest, 1035 Raktár u. 25. (HU)

A döntés ügyszáma és az intézkedés száma:	M 14 00672 / 11
A döntés tárgya:	Értesítés védjegyoltalom megújításának lehetőségéről
A címzett(ek) neve(i) és utolsó ismert címe:	Somodi Réka, Budapest, 1066 Lovag u. 18. (HU)

A döntés ügyszáma és az intézkedés száma:	M 14 00684 / 11
A döntés tárgya:	Értesítés védjegyoltalom megújításának lehetőségéről
A címzett(ek) neve(i) és utolsó ismert címe:	Nagy Orsolya Stefánia, Budapest, 1124 Csörsz u. 10. (HU)

A döntés ügyszáma és az intézkedés száma:	M 14 00755 / 12
A döntés tárgya:	Értesítés védjegyoltalom megújításának lehetőségéről
A címzett(ek) neve(i) és utolsó ismert címe:	Schmidt Gábor, Pécs, 7621 Apáca u. 15. (HU)

A döntés ügyszáma és az intézkedés száma:	M 14 00776 / 12
A döntés tárgya:	Értesítés védjegyoltalom megújításának lehetőségéről
A címzett(ek) neve(i) és utolsó ismert címe:	Németh Gabriella, Dr. Németh & Dr. Haraszi Ügyvédi Iroda, Budapest, 1126 Böszörményi út 13-15. (HU)

A döntés ügyszáma és az intézkedés száma:	M 14 00878 / 7
A döntés tárgya:	Értesítés védjegyoltalom megújításának lehetőségéről
A címzett(ek) neve(i) és utolsó ismert címe:	Papp Katalin, Dávid László és Társai Ügyvédi Iroda, Budapest, 1026 Guyon Richárd u. 12. (HU)

A döntés ügyszáma és az intézkedés száma:	M 14 00879 / 7
A döntés tárgya:	Értesítés védjegyoltalom megújításának lehetőségéről
A címzett(ek) neve(i) és utolsó ismert címe:	Papp Katalin, Dávid László és Társai Ügyvédi Iroda, Budapest, 1026

Hirdetményi úton történő kézbesítés

Guyon Richárd u. 12. (HU)

A döntés ügyszáma és az intézkedés száma:	M 14 00892 / 22
A döntés tárgya:	Értesítés védjegyoltalom megújításának lehetőségéről
A címzett(ek) neve(i) és utolsó ismert címe:	Bercsényi Erika, Győr, 9021 Munkácsy u. 8. (HU)

A döntés ügyszáma és az intézkedés száma:	M 14 00920 / 9
A döntés tárgya:	Értesítés védjegyoltalom megújításának lehetőségéről
A címzett(ek) neve(i) és utolsó ismert címe:	Lekszikov Attila, Nagykanizsa, 8800 Liszt F. u. 3. (HU)

A döntés ügyszáma és az intézkedés száma:	M 14 00956 / 7
A döntés tárgya:	Értesítés védjegyoltalom megújításának lehetőségéről
A címzett(ek) neve(i) és utolsó ismert címe:	Nyakas Erik, Budapest, 1011 Szilágyi Dezső tér 1. II. em. (HU)

A döntés ügyszáma és az intézkedés száma:	M 14 00973 / 17
A döntés tárgya:	Értesítés védjegyoltalom megújításának lehetőségéről
A címzett(ek) neve(i) és utolsó ismert címe:	Székrenyesi János, Egyházasrádóc, 9783 Petőfi Sándor utca 24. (HU)

A döntés ügyszáma és az intézkedés száma:	M 14 01207 / 11
A döntés tárgya:	Értesítés védjegyoltalom megújításának lehetőségéről
A címzett(ek) neve(i) és utolsó ismert címe:	Schmidt Gábor, Pécs, 7621 Apáca u. 15. (HU)

A döntés ügyszáma és az intézkedés száma:	M 17 02607 / 18
A döntés tárgya:	Képviselő megszűnésének tudomásulvétele
A címzett(ek) neve(i) és utolsó ismert címe:	Marczali Zoltán, Komarno, 94501 Generale Klapku 22. (SK)

A döntés ügyszáma és az intézkedés száma:	M 18 02982 / 11
A döntés tárgya:	Képviselő megszűnésének tudomásulvétele
A címzett(ek) neve(i) és utolsó ismert címe:	Gastrotech Kft., Budapest, 1116 Sopron u. 64. (HU)

A döntés ügyszáma és az intézkedés száma:	M 19 01325 / 11
A döntés tárgya:	Képviselő megszűnésének tudomásulvétele
A címzett(ek) neve(i) és utolsó ismert címe:	Zombori Viktor, Mezőkövesd, 3400 Gróf Bethlen István u. 42. (HU)

A döntés ügyszáma és az intézkedés száma:	M 19 02141 / 35
A döntés tárgya:	Képviselő megszűnésének tudomásulvétele
A címzett(ek) neve(i) és utolsó ismert címe:	Luxury Nails Kft., Dunaszeg, 9174 Margaréta u. 2. (HU)

A döntés ügyszáma és az intézkedés száma:	M 19 02292 / 13
A döntés tárgya:	Jogutódlás tudomásulvétele
A címzett(ek) neve(i) és utolsó ismert címe:	Diante Nova Bt., Budapest, 1107 Üllői út 138. I/5. (HU)

A döntés ügyszáma és az intézkedés száma:	M 19 02304 / 10
A döntés tárgya:	Képviselő megszűnésének tudomásulvétele
A címzett(ek) neve(i) és utolsó ismert címe:	FITT-MÁNIA Kft., Budapest, 1037 Bécsi út 85. (HU)

A döntés ügyszáma és az intézkedés száma:	M 19 03009 / 14
A döntés tárgya:	Képviselő megszűnésének tudomásulvétele

Hirdetményi úton történő kézbesítés

A címzett(ek) neve(i) és utolsó ismert címe:	Herczeg András, Budapest, 1083 Práter utca 60. (HU)
A döntés ügyszáma és az intézkedés száma:	M 19 03858 / 24
A döntés tárgya:	Képviselő megszűnésének tudomásulvétele
A címzett(ek) neve(i) és utolsó ismert címe:	E.S.K.M Invest Kft., Budapest, 1036 Bécsi út 85. fszt. 5. (HU)
A döntés ügyszáma és az intézkedés száma:	M 20 01309 / 10
A döntés tárgya:	Képviselő megszűnésének tudomásulvétele
A címzett(ek) neve(i) és utolsó ismert címe:	Kocsmár Anett, Szeged, 6723 József Attila sugárút 75. (HU)
A döntés ügyszáma és az intézkedés száma:	M 20 01805 / 10
A döntés tárgya:	Képviselő megszűnésének tudomásulvétele
A címzett(ek) neve(i) és utolsó ismert címe:	Koncsek-Berecz Anita, Szeged, 6723 Táttra tér 1. (HU)
A döntés ügyszáma és az intézkedés száma:	M 20 02014 / 5
A döntés tárgya:	Gyorsított eljárás lefolytatásának elrendelése
A címzett(ek) neve(i) és utolsó ismert címe:	Börcsökné Dr. Mlaticsek Krisztina, Budapest, 1031 Szentendrei út 207-209. (HU)
A döntés ügyszáma és az intézkedés száma:	M 20 02017 / 8
A döntés tárgya:	Gyorsított eljárás lefolytatásának elrendelése
A címzett(ek) neve(i) és utolsó ismert címe:	Börcsökné Dr. Mlaticsek Krisztina, Budapest, 1031 Szentendrei út 207-209. (HU)
A döntés ügyszáma és az intézkedés száma:	M 20 02018 / 5
A döntés tárgya:	Gyorsított eljárás lefolytatásának elrendelése
A címzett(ek) neve(i) és utolsó ismert címe:	Börcsökné Dr. Mlaticsek Krisztina, Budapest, 1031 Szentendrei út 207-209. (HU)
A döntés ügyszáma és az intézkedés száma:	M 23 01718 / 10
A döntés tárgya:	Felhívás hiánypótlásra nemzetközi védjegybejelentés továbbítására irányuló kérelemmel kapcsolatban
A címzett(ek) neve(i) és utolsó ismert címe:	Horváth-Szász Tamás, Budaörs, 2040 Vasút utca 9. (HU)
A döntés ügyszáma és az intézkedés száma:	M 23 01869 / 6
A döntés tárgya:	Védjegybejelentés visszavontnak tekintése
A címzett(ek) neve(i) és utolsó ismert címe:	Maitner Albert András, *, * * (HU)
A döntés ügyszáma és az intézkedés száma:	M 93 03680 / 11
A döntés tárgya:	Felhívás hiánypótlásra
A címzett(ek) neve(i) és utolsó ismert címe:	PROTAN Informatikai Biztonsági Tanácsadó Zártkörűen Működő Részvénytársaság, Budapest, 1121 Konkoly Thege út 29-33. (HU)
A döntés ügyszáma és az intézkedés száma:	M 93 03808 / 14
A döntés tárgya:	Védjegyoltalom megszűnése
A címzett(ek) neve(i) és utolsó ismert címe:	Suhai Szabolcs ügyvéd, Mogyoród, 2146 Gödöllői út 18. (HU) Pegasus-Sport-Tours Kft., Budapest, 1053 Ferenciek tere 5. (HU)
A döntés ügyszáma és az intézkedés száma:	M 94 01260 / 10
A döntés tárgya:	Értesítés védjegyoltalom megújításának lehetőségéről

Hirdetményi úton történő kézbesítés

A címzett(ek) neve(i) és utolsó ismert címe: NIKEX Service Külkereskedelmi és Szolgáltató Kft., Budapest,
1012 Kuny Domokos u. 13-15. (HU)

A döntés ügyszáma és az intézkedés száma: **U 22 00103 / 19**

A döntés tárgya: Oltalmazhatósági vélemény megküldése

A címzett(ek) neve(i) és utolsó ismert címe: Waterscope Zrt., Tatabánya, 2800 Búzavirág u. 7. (HU)

A rovat 112 darab közlést tartalmaz.

SZABADALMI KÖZLÖNY ÉS VÉDJEGYÉRTESÍTŐ

a Szellemi Tulajdon Nemzeti Hivatalának hivatalos lapja

Webcím: <http://www.sztnh.gov.hu/kiadv/szkv/>

Felelős kiadó: Farkas Szabolcs

Szerkesztőség: Szellemi Tulajdon Nemzeti Hivatala

1081 Budapest, II. János Pál pápa tér 7.

Telefon: (1) 312 4400

Levélcím: 1438 Budapest, Pf. 415.

E-mail: sztnh@hipo.gov.hu

<http://www.sztnh.gov.hu>

Felelős szerkesztő: Szabó Richárd

Telefon: (1) 474 5761

HU ISSN 1588–0974
