

# AZ IDŐJÁRÁS

A MAGYAR METEOROLÓGIAI TÁRSASÁG FOLYÓIRATA

SZERKESZTI:

Dr. BACSÓ NÁNDOR

Alapította: Héjjas Endre 1897-ben.

XLVII. ÉVFOLYAM 1943.

ÚJ SOR. XIX. ÉVFOLYAM

## TARTALOM:

	Oldal		Oldal
<i>Dr. Berényi Dénes:</i> Magyarország Thornthwaite rendszerű éghajlati térképe és az éghajlati térképek növényföldrajzi vonatkozásai. (Befejező közlemény) —	117	járása 1943. május és június havában — — — —	137
<i>Dr. Béll Béla:</i> A magaslégkör kutatása rövidhullámú adóberendezésekkel. (Befejező közlemény)	125	<i>Irodalom: Telbisz A.—Zselyonka L. —Predmerszky T.:</i> Zsúfolt óvóhelyeken végzett kísérletek —	140
<i>Békeffy Józsefné:</i> Színes havazás a Délvidéken — — — —	131	<i>A Magyar Meteorológiai Társaság ügyei:</i> Választmányi ülés 1943. IX. 28. és X. 12. Tagdíjfizetés	141
<i>Dr. Bacsó Nándor:</i> Az első regény a ciklonról — — — —	134	<i>Előadások: Fábianics F. — Béll B. — Berkes Z. — Bacsó N. —</i>	142
<i>Ballenegger Katalin:</i> Az albertfalui jugoszláv hőmérőházikó — —	136	<i>Személyi hírek: Dr. Réthly Antal egyetemi rendes tanár. — Rác Béla legfelsőbb kitüntetése. — Kozma Jenő † — Paál Viktor †</i>	142
<i>Dr. Bacsó Nándor:</i> Magyarország idő-		<i>Különlélek: Homokhőmérsékletek Bugacon és Királyhalmon — —</i>	144

## Das Wetter. Le Temps. The Weather. Il Tempo.

<i>Dr. D. Berényi:</i> Ungarns Klimakarte nach Thornthwaite und die pflanzengeographischen Beziehungen der Klimakarten. II. — — — — — — — —	145
<i>Dr. F. v. Bacsó:</i> Das Wetter in Ungarn im Monat Mai 1943. — — — — — — — —	146
<i>Dr. F. v. Bacsó:</i> Das Wetter in Ungarn im Monat Juni 1943. — — — — — — — —	147
<i>Kurzer Inhalt</i> der in deutscher Sprache nicht veröffentlichten Aufsätze. — —	148

### Tagtársaink szíves figyelmébe!

A Magyar Meteorológiai Társaság választmánya elhatározta, hogy a tagsági díjat a Társaság kiadásainak, elsősorban a nyomdaköltségeknek tetemes emelkedése ellenére sem emeli fel. Felkéri azonban azokat a t. Tagokat, akiknek ez módjukban van, hogy az évi 6 P. tagdíjon kívül 2 P. önkéntes adománnyal támogassák a Társaságot a folyóirat kiadásában.

# MAGYAR METEOROLÓGIAI TÁRSASÁG

ALAKULT 1925-BEN

Díszelnök: *Iosonczy báró Bánffy Dániel* m. kir. földművelésügyi miniszter.

## Tiszteleti tag:

*Dr. P. Angehrn Tivadar* S. J., a kalocsai Csillagvizsgáló Intézet igazgatója.

## Tisztikar:

Elnök: *Dr. Cholnoky Jenő*, ny. egyetemi tanár.

Alelnökök: *Dr. Belák Sándor*, egyet. ny. r. tanár.

*Dr. Hille Alfréd*, egyet. m. tanár, m. kir. honv. rep. műsz. szakszolg. ezredes.

Főtítká: *Dr. Réthly Antal*, egyet. rendes tanár, a Met. Int. igazgatója.

Ügyész: *Dr. Angyal László*, ügyvéd.

Titkár: *Dr. Béll Béla*, m. kir. osztály-meteorológus.

Szerkesztő: *Dr. Bacsó Nándor*, m. kir. fő-meteorológus.

Pénztáros: *Békeffy Józsefné*, a Met. Int. gyakornoka.

Ellenőr: *Dr. Aujezky László*, egyet. m. tanár, a Met. Int. aligazgatója.

Könyvtáros: *Endrey Elemér*, főkalkulátor.

## Igazgatótanács:

*Sachsenfelsi Dietrich Alfréd*, vezérfőkapitány, rendk. követ és meghat. miniszter.

*Vassel Károly*, altábornagy.

*Dr. Viczenik Ferenc*, min. osztályfőnök, számvevőségi igazgató.

## Levelező tagok:

*Dr. P. Angehrn Tivadar* S. J., a kalocsai csillagda igazgatója (1931).

*Dr. Ballenegger Róbert*, egyet. ny. rk. tanár (1939).

*Dr. Fleischmann Rudolt*, gazdasági főtanácsos, áll. magnemesítő telep igazgatója.

*Fraunhofer Lajos*, a Met. Int. ny. igazgatója (1928).

*Héjjas Endre*, a Met. Int. ny. aligazgatója, „Az Időjárás” megalapítója (1925).

*Dr. Hille Alfréd*, egyet. m. tanár, m. kir. honv. rep. műsz. szakszolg. ezredes.

*Dr. Jordan Károly*, egyet. ny. r. tanár (1928).

*Dr. Massány Ernő*, a Met. Int. ny. aligazgatója (1939).

*Dr. Réthly Antal*, egyet. rendes tanár, a Met. Int. igazgatója (1928).

*Dr. Steiner Lajos*, egyet. m. tanár, a Met. Int. ny. igazgatója (1925).

## Választmányi tagok:

*Dr. Berényi Dénes*, egyet. m. tanár

*Dr. Berkes Zoltán*, a Met. Int. adjunktusa.

*Dési Frigyes*, m. kir. honv. rep. műsz. szakszolg. főhadnagy.

*vitéz Ditróy János*, a Vízrajzi Intézet ny. igazgatója, min. tanácsos.

*Éder Oszkár*, tüzérőrnagy.

*Dr. Hajósy Ferenc*, középiskolai tanár.

*Dr. Ijjász Ervin*, m. kir. erdőtanácsos.

*Dr. Kakas József*, a Met. Int. adjunktusa.

*Dr. Kenessey Kálmán*, főmeteorológus.

*Dr. Kéri Menyhért*, a Met. Int. adjunktusa.

*Dr. Kéz Andor*, egyet. ny. rk. tanár.

*Kohányi Gyula* ny. kir. tanfelügyelő.

*Konkoly Thege Miklós*, ny. meteorológus.

*Kulin István*, m. kir. osztálymeteorológus.

*Dr. Lassovszky Károly*, egyetemi ny. r. tanár.

*Dr. Pekár Dezső*, min. tanácsos, a Báró Eötvös Lóránd Geofizikai Intézet első igazgatója.

*Dr. Pécsi Albert*, szkf. felsőkeres. isk. ny. igazgató.

*Dr. Spergely Imre*, miniszteri tanácsos.

*Sulyok Zoltán*, m. kir. mezőgazdasági közérköloi igazgató.

*Dr. Szabó Gusztáv*, egyet. ny. r. tanár, országgyűlési képviselő.

*Dr. Száva-Kováts József*, egyet. ny. rk. tanár.

*Takács Lajos*, a Met. Int. adjunktusa.

*Vönöczky Schenk Jakab*, kísérletügyi főigazgató.

*Dr. Zách István Alfréd*, a Met. Int. adjunktusa.

## Vidékiek:

*Dr. Keller Oszkár*, főisk. tanár, Keszthely.

*Dr. Milleker Rezső*, egyet. ny. r. tanár, Debrecen.

*Dr. Prinz Gyula*, egyet. ny. r. tanár, Kolozsvár.

*Tátray Pál*, polg. isk. igazgató, Tótkomlós.

*Dr. Thóbiás Gyula*, földbirt., Alsófűgöd.

*Dr. Tóin Agoston*, rendi számvevő, Zirc.

## Számvizsgáló bizottság:

*Dobosi Zoltán*, a Met. Int. asszisztense

*Dr. Keöpeczi-Nagy Zoltán*, m. kir. osztálymeteorológus.

*Dr. Ozorai Zoltán*, a Met. Int. asszisztense.

# AZ IDŐJÁRÁS

A MAGYAR METEOROLÓGIAI TÁRSASÁG FOLYÓIRATA

SZERKESZTI: Dr. BACSÓ NÁNDOR

MEGJELENIK KÉTHAVONTA.

SZERKESZTŐSÉG ÉS KIADÓHIVATAL: BUDAPEST, II., KITAIBEL PÁL-UTCA 1. SZ.

## Magyarország Thornthwaite rendszerű éghajlati térképe és az éghajlati térképek növényföldrajzi vonatkozásai.

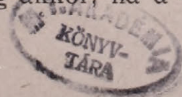
(Befejező közlemény.)

### III.

#### *A Thornthwaite és a Köppen-féle rendszerek összehasonlítása.*

A Réthly-féle és a Keöpeczi-Nagy-féle Köppenrendszerű térképek alapján módunkban van az általunk alkalmazott rendszer eredményeit azokkal összehasonlítani. Az eddigiekből is látható, hogy a két rendszer között lényegbevágó különbségek vannak. Egészen más elveken épül fel az egyik, mint a másik. Hazánk területén a *K.* rendszer szerint 2 fő éghajlati tartomány található *C* és *D*. Ezek elhatárolása tudvalevően a leghidegebb hónap középhőmérséklete alapján történik. *Thornthwaite* rendszerében az egyes osztályok elhatárolása nem a tényleges hőmérséklet, hanem a hőmérséklet hathatósága alapján történik. Viszont a csapadék-hathatóság fogalmának megfelelőjét a *Köppen* rendszerben nem találjuk meg. Kétségtelen előnye a *Th.* rendszernek, hogy a hőmérséklet és a csapadék tényezőt külön-külön veszi vizsgálat alá. A rendszert egészben véve kissé merevnek, túl szabályosnak látom, szemben a *K.* félével, amely viszont a kivételek rendszere.

Epen mivel a csapadék hathatóságára a *Köppen* rendszerben megfelelő fogalom nincs, egyenes összehasonlítást a kettő között nem végezhetünk. Módunkban van ellenben összehasonlítani a *K.* féle *C* és *D* övet a *Th.* féle *B'*, *C'* övvel. Kétségtelen, hogy a *K.* féle *C* öv megfelelője a *Th.* rendszerben *B'*, a *D*-nek pedig a *C'*. Az európai területen és egyebütt bizonyára vannak nagy területek, ahol a két féle öv területei fedik egymást. Hazánkban azonban nem ez az eset. Amint arra már rámutattunk, nálunk *B'* öv nincs. Ennek határa tőlük délre húzódik és területünk a *C'* éghajlati osztályban van. Ami, ha a *K.* és *Th.* rendszerek osztályai egybeesnének, azt jelentené, hogy területünk a *K.* féle *D.* övbe esne. Kétségtelen tehát, hogy a kétféle meghatározás szerint a *K.* féle *C/D* és *Th.* féle *B'/C'* határ hazánk területén észak-déli irányban több száz (kb. 200—300) km-el eltérnek. Az eltérés olyan, hogy a *K.* rendszer hazánkat előnyösebb hőmérsékleti övben ábrázolja, mint a *Th.* rendszer. A két rendszer elhatárolása között ilyen nagy a különbség akkor, ha a *C* és *D* éghajlat elválasztására



a Réthlytől alkalmazott januári  $-2$  és nem az eredeti *K.* féle  $-3$  fokot alkalmazzuk, mert ebben az esetben a két határvonal észak-déli irányú távolsága még legalább további 100 km-el nőne.

A félreértések elkerülése végett meg kell jegyezmem, hogy Réthly eljárását az adott esetben teljesen indokoltnak tartom. A  $-3$  fokos határértékkel, a kimondott hegyvidéki területek kivételével hazánk területén különbséget kimutatni nem lehetett volna, az 1901/1930-as átlagok alapján és nem tűnt volna ki az a tény, hogy hazánk északi fele hidegebb telű, mint a déli. Különben is azok a megkülönböztető jelek, amelyeket Köppen alkalmazott, nagy méreteket, földrészeket tartottak szem előtt. Egy kis terület, vagy ország éghajlatának vizsgálatánál a részletek kiemelése végett a változtatások nemcsak jogosak, de egyenesen szükségesek.

Hegyeink osztályozásánál a két rendszer azokat egyformán jellemzi *D.*, illetve *C*-nek. Azonban a Kékes, amint láttuk a *Th.* szerint már közel áll a *D'* övhöz, míg *K.*-szerint a kedvezőtlenebb *Dc* éghajlatot éri el, vagyis belesik a *K.* féle nyírfa éghajlat déli határába, lévén itt a hőmérséklet mindössze 4 hónapig a 10 fok felett. De erdélyi példával tovább menve Gyulafalva (1012 m) *Th.* szerint már *D'* (taiga) éghajlat, míg *K.* szerint még mindig csak *Dc*, mert 3 hónapig a hőmérséklet 10 fok felett van. Ebből látható, hogy a *K.* szerinti *D* öv magasabb szélességen kezdődik, de északabbra is terjed, mint a *Th.* rendszer *C'* öve, mely alacsonyabb szélességen kezdődik és alacsonyabb szélességen is ér véget.

Réthly a *K.* rendszer szerint hazánk csapadék jellegét mindvégig „*f*”-nek jelzi, ami azt jelenti, eléggé nedves egész éven át, vagyis nincs a csapadék járásában semmi olyan jellegzetesség, amely elérné akár a téli szárazság, akár a nyári szárazság kritériumát. Ebben a tekintetben a *Th.* rendszer többet nyújt, mikor a Cs/P jelzőszám alapján valóban észszerű módon kijelöli az ország nedvességihiányos részeit. Viszont a *K.* rendszerben különböző altípusok bevezetésével lehetőség nyílik arra is, hogy egyes hónapok jellegzetes csapadéka alapján rámutassunk a júniusi, júliusi, vagy októberi csúcsértékekre is. Erre viszont a *Th.* rendszerben nincs lehetőség.

A nyári hőmérséklet tömörültsége és a *K.* rendszerben alkalmazott *a*, *b* és *c* jelzők, hasonló fogalmak. A *K.* rendszerben ugyanis az „*a*”-val jelöljük a melegebb és a „*b*”-vel a hűvösebb nyarú vidékeket. A két jelzés azonban nem halad párhuzamosan, sőt nálunk inkább az ellentétességre hajlik. A melegebb, *K.* szerint „*a*” jellegű területek hőmérsékleti tömörültsége kisebb, mint az északibb, hidegebb és magasabb „*b*” területeké pedig nagyobb. A hőmérséklet koncentrációjával képet kapunk a hőmérséklet eloszlásáról, hogy mennyire kevésbé, vagy jobban tömörített az a nyári hónapokra, de az elért hőfokról nem tájékoztat. Pedig kétségtelen, hogy ennek is van jelentősége.

Általában megállapítható, hogy a *Th.* rendszer többet mond, mint a *K.* féle. Azok a próbálkozások, amelyekről eddig az irodalomban eddig tudok, (1 amerikai és 1 japán) úgy mutatták, hogy a növényzettel való összehasonlításban ezzel szorosabb kapcsolatot állapítható meg. Kétségtelennek kell tartanunk, hogy bármely rendszer értékét, így nálunk is a *Th.* rendszerét, csakis az a körülmény döntheti el, hogy mennyire alkalmas, vagy nem alkalmas a növénytakaróval való kapcsolatok kimutatására. Bármennyire is szép és észszerűen felépített is egy rendszer, ha ilyen párhuzama nincs, úgy alig tekinthető másnak, mint pusztá játéknak.

## IV.

*A Réthly és Keöpeczi-Nagy féle éghajlati térképek kapcsolatai  
a növényzettel.*

Ezzel a kérdéssel külön is foglalkozni kell, mert a legutóbbi időben ezek a térképek ilyen szempontból felhasználásra kerültek. *Zólyomi Bálint* „A közép-dunai flóraválasztó és a dolomitjelenség” című és a *Botanikai Közlemények* 1942. 5. füzetében megjelent dolgozatról van szó. Szerző itt megállapítja, hogy úgy a *Réthly*, mint a *Keöpeczi-Nagy* féle *K.* rendszerű térkép *C/D* éghajlati választóvonalának közep-hegységi része egyúttal flóraválasztó is. Az ú. n. Ösmátrának, a Balaton északnyugati sarkától az Alföld északi pereme mentén húzódó dombvidéknek, „a földközitengeri éghajlathoz közeledő és kiegyenlítettebb klímájú délnyugati szárnya mediterrán-, atlanti-, középeurópai- és nyugatbalkáni (illir) flóraelemekkel jellemzett, míg északkeleti szárnyát, amely kontinentálisabb éghajlatú, kontinentális-, továbbá keletbalkáni jellegű (moesia) és dacikus elemek jellemzik.”

Ezzel kapcsolatban rá kell mutatnunk arra a különbségre, amelyre már bevezetésünkben is utaltunk, hogy t. i. *Réthly* és *Keöpeczi-Nagy* a *D* és *C* öveget más kritériumok alapján határolta el. *Réthly* a *C/D* határt a januári  $-2$  fokos izotermával jelölte, míg *Keöpeczi-Nagy* az eredeti *Köppen* féle felfogásnak megfelelően a  $-3$  fokos januári izotermával. További különbség még a két térkép között az is, hogy *Réthly* adatai az 1901/30-as évekre, míg *Keöpeczi-Nagyé* pedig az 1871/1900-as 30 esztendőre vonatkoznak. Ez pedig ugyancsak igen lényeges dolog. Ha ugyanis a két térképnél egyforma kritériumokat alkalmazunk, úgy az a bizonyos *C/D* határvonal nagy eltolódást fog szenvedni. Ha a *Réthly* féle térképen például a *C/D* határvonalat a  $-3$  fokos januári izotermával jelölénk, úgy hazánk területe, kivéve a 700 m-nél magasabban fekvő hegyvidékeknél mind a *C* éghajlati övbe kerülne. Sőt, ha tekintetbe vesszük az újabban visszakerült területekről, mint Kassáról és Ungvárról rendelkezésünkre álló adatokat, úgy meg kell állapítanunk, hogy az 1901/30-as évek alapján  $-3$  fokos januári hőmérsékleti alapon *D* éghajlatunk csak Kassa és Ungvár vonaltól északra, illetve északkeletre kezdődően van, s így a berajzolt határvonal északkeleti irányban 100—150 km-el eltolódik. Viszont, ha a *Keöpeczi-Nagy* térképen a  $-2$  fokos izotermát húzzuk meg, úgy a határvonal, eltekintve a Nyitrában, Barsban jelentkező elzárt kis területtől, Temesvár-Szeged-Csáktornya vonaltól délre fog haladni, s így az 1901/30-as adatokhoz képest az eltolódás déli irányban legalább 100—150 km-re tehető. Ebből nyilván következik, hogy téli éghajlatunk 1871/1900 és 1901/1930 között enyhült. *A kétféle módon meghúzott határvonal tehát nem ugyanazt jelenti, s így ezt a különbséget a növénytanilag vonatkozásoknál is figyelembe kell venni.*

*Zólyomi* dolgozatával kapcsolatban még néhány dologra rá kell mutatnom. Megállapítja, hogy a mediterrán hatások kutatására legalkalmasabbak a csapadék évi járásában jelentkező rendellenességek. Ő főleg az áprilisi és októberi másodlagos csúcsertékekre mutat rá, mint olyanokra, amelyek földközitengeri hatásokra jellemzőek. Fent említett dolgozatában Pécsről északnyugatra meg is jelöl egy kis területet, ahol az áprilisi másodlagos maximum határozottan jelentkezik. Megvizsgálva *Hajósy* munkájában közölt adatokat az alábbi helyeken találtam áprilisi másodlagos maximumot. (Csak olyan helyeket sorolok fel, ahol az áprilisi legalább

1 mm-rel nagyobb volt a májusnál, a zárójelben lévő szám a különbséget jelzi mm-ekben.)

Vas m: Felsőszölnök (3), Kercs (1), Óriszentpéter (1), Csehmind-szent (1), Kemenesszentmárton (1,) Kemeneshőgyész (1).

Zala: Szécsénysziget (1), Bak (1), Zalaegerszeg (2).

Tolna: Váralja (5), Paradicsom-puszta (1), Szálka (2), Bába (3).

Baranya: Pécsbányatelep (2), Mecsekszabolcs (5), Berkesd (2), Lip-tód (2), Véménd (2), Lánycsók (1), Mohács (1), Püspökpuszta (1).

Pest-Pilis: Kiskunhalas (6).

Bács-Bodrog: Baja (1), Felsőszentiván (9), Katymár (5), Bács-almás (9).

Jász.N.K.sz.: Kunszentmárton (3).

Békés: Orosháza (9), Kondoros (3), Csákópuszta (3), Csorvás-Nagy-major (5).

Csongrád: Kistelek (1), Mindszent (1), Pankotai őrház (2).

Csanád: Apátfalva (1), Királyhegyes (2), Klemi-major (2).

Összesen tehát 10 megyében, amelyek Somogy híján megszakítatlan sorát alkotják hazánk déli részének, 37 állomáson található olyan adat, amely áprilisi másodlagos maximum jelenlétére utal. Ezeknek túlnyomó része azonban jelentéktelen különbségekből adódik. Jelentős különbségeket, (legalább 5 mm) Tolnában, Baranyában, Pest megyében látunk, a legjelentősebbek azonban és a legnagyobb számban is Bács-Bodrog és Békésben találhatók. Itt 9 mm-re rúgó különbségek is akadnak! *Az áprilisi másodlagos csúcsérték, amennyiben ilyenről beszélhetünk, tényleges helye tehát nem ott van, ahol azt Zólyomi térképén megjelöli.* Különben is téved Zólyomi amikor azt hiszi, az áprilisi maximum a mediterrán éghajlatra annyira jellemző tünet. És úgy fogja fel a kérdést, mintha ez a jelenség ettől a vidéktől északra haladva egyre gyengülne. Hazánkban ez megállapítható, de a Balkánon nem. Renier H. dr. (Berlin): Die Niederschlagsverteilung in Südosteuropa. Beograd. 1933. megjelent munkájában 200 állomásról közöli különböző időszakokból származó átlagokat. Ezek magukban foglalják a volt Jugoszláv állam területén kívül Görög- és Törökország, valamint Albánia és Bulgária területét is. A 200 állomás közül mindössze 17-ben található áprilisi másodlagos csúcsérték.

De egyébként is szóvá kell tennünk a másodlagos és egyéb csapadék maximumok kérdését, a *realitás* szempontjából. Vajjon azért, mert egy-egy állomáson az április 1—2 mm-rel nagyobb, mint a május átlaga, komolyan beszélhetünk-e másodlagos maximumról? Ehhez a sok példa közül csak egyet említek. Nagykanizsa és Zalaegerszeg példáját. Zalaegerszegen az áprilisi átlag 2 mm-rel nagyobb a májusnál, tőle nem messze, de délebbre, tehát közelebb a mediterrán hatásokhoz, Nagykanizsán ellenben 14 mm-rel nagyobb a május átlaga, mint az áprilisé! Ilyeneket látva aligha lehet a magyar éghajlatkutatókat azzal vádolni, hogy elnézték az áprilisi másodlagos csapadék csúcsértékét — Baranyában —. A dolog megértéséhez azonban ismerni kell a számtani közép természetét is, amelyen éghajlati adataink alapulnak. Egy-két túlságosan bő esőjú április elegendő ahhoz, hogy másodlagos csúcsértéket hozzon létre a 30 esztendő áprilisi átlagban. Azt kérdezhetjük már most, hogy ez az 1—2

rendkívüli április, amely 30 esztendő folyamán az évek 3—7%-ában fordult elő, fogja döntően befolyásolni a növényzetet, azzal a 93%-al szemben, amikor a helyzet épen megfordítva volt? Aligha. A növényteni hatások kutatása szempontjából tehát a közepekben jelentkező nagyon is bizonytalan másodlagos csúcsértékkel szemben *csakis a gyakorisági értékek lehetnek döntők.*

A mediterrán hatások kinyomozására az április—októberi csúcsértékeken kívül, melyek bizonytalanul, hol jelentkeznek, hol nem, felhasználhatók a nyári, kivált a július—augusztusi csapadékminimumok is. Ez a jelenség déli megyéinkben, de kivált Bács-Bodrog, Békés, Csanád, Csongrád megyékben igen erősen észlelhető. Itt júniusról júliusra a csapadék átlaga 20 mm-rel is csökken. Mindenesetre a nyári szárazság épen olyan jellemzője a mediterrán éghajlatnak, mint a téli évszak csapadékmaximuma.

Más azonban a kérdés értelme akkor, ha olyan mediterrán növények elterjedéséről van szó, amelynek *életmódja* egyenesen a nyári szárazsághoz, vagy az ősztavaszi esőzéshez van kötve. Ilyen jelenségre *Jávorka Sándor* mutat rá „Növényelterjedési határok a Dunántúlon”. *Matematikai és Természettudományi Értesítő.* 1940. LIX. kötet, 3-ik rész. 985-ik oldalon. Egyébként ugyanezen dolgozatában ő is másodlagos csapadék-csúcsértékekkel talál párhuzamokat. A látszat párhuzamoktól azonban itt is óvakodni kell.

Nézetem szerint a mediterrán jellegű növényzet elterjedésének magyarázata és oka elsősorban a hőmérséklet kedvezőbb voltában keresendő. Ez érthető is. A Földközi-tengerről jönnek hozzánk a szubtrópusi meleg légtömegek. Ezek előbb a délibb területeket borítják el és bizonyos időbeli késedelemmel hatolhatnak északra. Ezen útjukban a felszíni akadályok is gátolják őket, tehát hatásukat északon késve és gyengébben érvényesíthetik. Viszont, a hidegbetörések a Kárpátok északi és északnyugati kapuin törnek be hozzánk. Ezek tehát az északibb részeket előbb fogják elérni. A délibb területek késve és meggyengülten kapják meg ezeket és így ebből a két folyamatból a délibb területek *kettős hasznot húznak.* Ez érvényesül a délibb területek kedvezőbb éghajlatában. Nagyon természetes és indokolt, hogy ahol a felszín alakulása elválasztó vonalat alkot a déli és északi légtömegek között, az Ósmátra délnyugati részén, a növényzetben határvonal keletkezzen. A növényzettel való összefüggést tehát inkább a hőmérsékleti viszonyokkal és az ezeket szállító meleg légtömegekkel, azok gyakoriságával, stb. tudjuk kimutatni, nem feledkezve meg természetesen a fekvésben, a napsugarak számára való kitettség és a hegyekben jelentkező fön hatásokról sem.

Tisztázni kell azonban itt még néhány kérdést. Amint a *Réthly* és a *Keöpeczi-Nagy* féle térképek is bizonyítják, éghajlatunk ingadozik. Az *éghajlati határvonalak sem állandóak tehát.* Azt kell tehát növényteni szempontból megvizsgálni, milyen ingadozások és milyen időközre kiterjedő ingadozások azok, amelyek a növényzet növényföldrajzi eloszlásában jelentkeznek. Ebből viszont tovább menően következik, hogy tekintetbe kell venni a növényzetnél is az éghajlati ingadozások hatását is. Nem lehet tehát jelenlegi flóráképet összehasonlítani a 40 esztendős éghajlati adatokkal, de épen úgy nem lehet a jelenlegi éghajlati képet összehasonlítani a 40 esztendős flóraleírásokkal, s az abban szereplő 50—100 esztendős adatokkal.

Vizsgálat alá kell venni vajjon a flórákép kialakításában az éghajlati átlagok, vagy gyakorisági értékek játsznak-e szerepet, mert hiszen tud-

valévő, hogy a legtöbb elemnél épen az átlag az az érték, amely a legkevesebbszer fordul elő és így a legkevesebbszer van alkalma befolyásolni a növényzetet. Nézetem szerint a közepek annál alkalmatlanabbak erre a célra, mennél hosszabb időről származnak.

Még kell vizsgálni az éghajlati övek és növényrégiók közötti kapcsolatot is. Így például tisztázni kell a bükkösök és a tölgyesek kérdését. Köppen rendszerében a Cfb éghajlatot a bükkösök és a Dfb-t a tölgyesek éghajlatának nevezi. Ebből nyilván következik, hogy a bükkösök kedvezik a melegebb éghajlatot. Ezzel szemben a magyar flóratérképek szerint az éghajlattanilag kedvezőbb, melegebb, de még eléggé csapadékos vidékeken találjuk a tölgyeseket és a kedvezőtlenebb, hűvösebb vidékeken a bükkösöket. Ilyen zavart keltő dolog még a prairie-ek kérdése is. Köppen ezeket steppéknek veszi, viszont az amerikaiak szavannáknak tartják.

Még kell állapítani az éghajlati öveket, de még kell határozni ezek jellemző növényzetét is, főleg az éghajlati határok mentén. Így például a Köppen féle D éghajlat elnevezése is (nálunk) zavart keltő. Ezt ugyanis boreálisnak hívják. Ezzel szemben nálunk növényföldrajzi fogalmazás szerint boreális elem nem a síkvidékeken, de még a hegyeinkben is 1000 m alatt aligha van.

A legnagyobb örömmel kell fogadnunk Zólyominak következő kijelentéseit: „Hiszem, hogy a rendelkezésre álló meteorológiai megfigyelési adatok és egyszersmind a flóraelemek és növényközvetkezők magyarországi elterjedésének gyakorlott geobotanikusoktól való kiértékelésével szerkeszthető majd meg a valóságos viszonyokat leghívebben kifejező éghajlati térkép.” Ezzel a magyar éghajlatkutatás is abba az irányba terelődik, amely legjobban biztosítja valóságos kapcsolatait az étellel. Mindaddig azonban hosszú és fáradságos az út. Számos kérdés vár még tisztázásra, sok fogalmat kell átvizsgáljunk és átértékelnünk és ellentmondásokat kiküszöbölnünk. Biztos vagyok benne, hogy a két tudomány együttműködése csak hasznos és gyümölcsöző lehet. Épen ezért nyomatékosan hangsúlyozom e tárgyba vágó megjegyzéseimnek egyedül a dolgot megvilágítani óhajtó célzatát.

Végül hálás köszönetemet fejezem ki e helyen is dr. Máthé Imre egyetemi m. tanár úrnak. A növényföldrajzi vonatkozások vele történt megbeszélése számomra okulásul és hasznos tanulságul szolgált.

\* *Megjegyzés:* Ezzel a kijelentéssel — legalábbis ilyen alakban — semmiesetre sem érhetünk egyet. A „valóságos viszonyokat leghívebben kifejező éghajlati térkép” szerkesztése mindenkor *klimatológus* feladata marad és sem *geobotanikus*, sem építész, sem katona, sem vízmérnök, sem orvos, sem mezőgazda, sem repülő nem lesz képes sohasem jó éghajlati térképet szerkeszteni. Nem állítjuk, hogy hiányzó adatok pótlásakor nem használhatja fel a klimatológus a botanikus tapasztalatait, de nem szabad a két tudományt összezavarni és az éghajlatkutatást a növénytan tudósaitól várni. A botanikus magyarázhatja növényföldrajzi térképeit éghajlati adatokkal, de az utóbbiak megszerzése és kiértékelése nem az ő dolga. Az együttműködés a két tudomány között szükséges, egyik a másikat azonban semmiképp sem pótolhatja. A szerkesztő.

## FÜGGELEK.

*Minta a Thornthwaite féle éghajlati képlet gyakorlati alkalmazására.*

A Thornthwaite éghajlati képlet két részből áll. Az első rész a csapadék effektivitással a második a hőmérséklettel foglalkozik.

A csapadék effektivitás képlete a következő:

$$Cs/P = 11.5 \frac{Cs^{10/9}}{T-10}$$

Hogy a számítás menetét megismerjük két példát fogunk bemutatni. 1. Budapest, 2. Kékes.

Vegyük mindenképp ennek a két helynek a 30 éves törzsértékeit:

Hőmérséklet C°

Budapest	−0.4	1.0	6.3	11.0	16.6	19.7	21.6	20.8	16.3	11.1	5.0	1.5
Kékes	−3.7	−4.3	−0.3	4.5	9.8	12.9	15.5	14.8	11.2	6.0	0.3	−2.7

Csapadék mm

Budapest	37	34	44	56	64	68	51	47	54	51	52	53
Kékes	37	40	52	72	87	99	90	80	76	71	67	62

Számítsuk át a hőmérsékletet Fahrenheit fokokra és a csapadékot inchekre:

Hőmérséklet F°

Budapest	31.3	33.8	43.3	51.8	61.9	67.5	70.9	69.4	61.3	52.0	41.0	34.7
Kékes	25.3	24.3	31.5	40.1	49.6	55.2	59.9	58.6	52.2	42.8	32.5	27.1

Csapadék i.

Budapest	1.46	1.34	1.73	2.20	2.52	2.68	2.01	1.85	2.13	2.01	2.05	2.09
Kékes	1.46	1.57	2.05	2.83	3.43	3.90	3.54	3.15	2.91	2.80	2.64	2.44

(A Fahrenheit fokokra való átszámítást úgy végeztem, hogy a Celsius fokokat 1.8-dal szoroztam és az így kapott értéket fagypont feletti értéknél hozzá adtam, fagypont alatti értéknél pedig levontam 32-ből. A további számításoknál a −2 C°-nál alacsonyabb értékek úgy vétettek számításba, mintha azok csak −2 C°, illetve az ennek megfelelő 27.4 F° értékűek lettek volna.)

A milliméter értékek inchekre 0.03937-es értékkel való beszorzás útján jöttek létre. Budapest és Kékes 30 esztendő törzsértékei Dr. Réthly A.: Magyarország éghajlata. Bpest, 1937. című műből valók.)

Ha az egyes állomások F°-ra és inchekre átszámított értékei rendelkezésünkre állanak úgy hozzáfoghatunk ezeknek a képletbe való behelyettesítésükhöz. A számításokat minden hely minden hónapi értékével kell elvégezni.

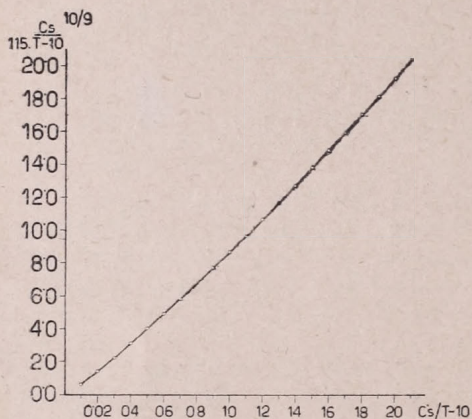
Így például Bp. január  $11.5 \frac{1.46^{10/9}}{31.3-10}$

(Az egységnél kisebb számok elkerülése végett tízzel beszorzunk, a nevezőben a kivonást elvégezzük) végképletünk:

$$115 \frac{1.46^{10/9}}{21.3}$$

A törthatványra emelést logaritmussal végezzük el:

$\log 1.46 = 0.1644$ ,  $\log 21.3 = 1.3284$ . A kettő különbsége  $0.8360 - 2$ . Ezt 10-zel beszorozva (vagyis 10-edik hatványra emelve) =  $8.3600 - 20$ . Ezt osztjuk 9-el (vagyis 9-ik gyököt vonva). Hogy az osztást elvégezhessük, elől növeljük 7-el, a végén levonunk ugyancsak 7-et. Így kapunk  $15.3600 - 27$ -et. Ezt 9-el osztjuk. Eredmény  $1.7067 - 3$ . Ehhez hozzáadjuk 115 logaritmusát,  $2.0607$ -et. Az összeg  $0.7674$ . Ennek visszakeresett értéke  $5.853$ . Ennek  $1/10$ -edre kikerekített értéke  $5.9$ -ed. A számítások meggyorsítása végett logarléccel is lehet számolni. Én munkám elvégzésénél grafikus eljárást alkalmaztam Cs/T-10 érték  $10/9$ -ik hatványra emelésére. Ezzel az eljárással a munka jelentős meggyorsítása mellett  $0.1$  körüli pontosságot lehet elérni. Így az előbbi esetenél a grafikus eljárással kapott érték az előbbivel szemben  $5.8$ , a felkerekített  $5.9$ -el szemben. Thornthwaite ugyancsak grafikus eljárással dolgozott.



1. ábra. A Cs/P hányados grafikus meghatározása.

Figur 1. Die graphische Bestimmung des Wertes Cs/P.

fikon segítségével a végleges érték is meghatározható. Az általam alkalmazott eljárás tehát logarléccel kombinált grafikus eljárás. Ez helyesen eredeti, mert a Thornthwaite grafikus eljárása nem egy görbével, de a görbék sugárnyalábjával dolgozik.

A mellékelt ábra mutatja az általam használt monogrammot. Ennek segítségével szükség esetén a Cs/T-10 hányadosok 3-ik tizedesjegye is tekintetbe vehető. Én számításaimnál ezt mindig tekintetbe vettem, épen ezért a logarléccet csak  $0.09$  értékig használtam, ezen felül a hányadost számológépen számoltam ki, mivel itt már a 3-ik számjegy pontosan nem ítélhető meg logarléccel.)

A monogramm alapjául szolgáló értékek:

	Cs/T-10	0.01	0.02	0.03	0.04	0.05	0.06	0.07	0.08	0.09	0.10	0.11
115	$\frac{Cs^{10/9}}{T-10}$	0.7	1.5	2.3	3.2	4.1	5.0	6.0	6.9	7.9	8.9	9.9
	Cs/T-10	0.12	0.13	0.14	0.15	0.16	0.17	0.18	0.19	0.20	0.21	
115	$\frac{Cs^{10/9}}{T-10}$	10.9	11.9	12.9	14.0	15.0	16.0	17.1	18.2	19.2	20.3	

Az ily módon kiszámított Cs/P hányadosok:

Budapest	5.8	4.6	4.3	4.3	4.0	3.8	2.5	2.4	3.3	3.9	5.6	7.3	52
Kékes	6.8	7.4	8.4	8.3	7.6	7.5	6.1	5.5	6.1	7.4	10.6	9.9	92

A hányadosok egészre kerekített összege adja a Cs/P indexet. A Cs/P index érte alapján Budapest a 32—63-ig terjedő C (szubhumid), a Kékes pedig, mivel értéke a 64—127 közbe esik: B (nedves) osztályba kerül.

Mivel a csapadék évi járásának jellemzésére szükségünk van az évszakos értékekre, ezeket is összegezzük:

	Tavas	Nyár	Ősz	Tél	Év
Budapest	12.6	8.7	12.8	17.7	52
Kékes	24.3	19.1	24.1	24.3	92

Mivel úgy Bp.-nél, mint a Kékesnél a jelzőszámok összege meghaladja a 48-at és a legmagasabb évszakos jelzőszám is kisebb, mint az évi jelzőszám fele, így a csapadék eloszlásuk „r” jellegű, vagyis a csapadék minden évszakban kellő mennyiségű.

A hőmérséklet hathatóság (effektivitás) meghatározásának lényegesen egyszerűbb eljárása a következő:

A havi átlagértékek C°-fokokban kifejezett értékeit 0.45-el szorozzuk, azon hónapok, amelyek értéke a fagyponthoz alacsonyabb, 0.0-nak számít.

Budapest	0.0	0.5	2.8	5.8	7.5	8.9	9.7	9.4	7.3	5.0	2.3	0.7	59
Kékes	0.0	0.0	0.0	2.0	4.4	5.8	7.0	6.7	5.0	2.7	0.1	0.0	34

Az évi összeg itt is egészekre kerekítendő.

A T-E index alapján Budapest és a Kékes is C' (mikrotermál) osztályba kerül, azzal a különbséggel, hogy a Budapest annak felső, a Kékes annak alsó határához esik közel.

A nyári hőmérséklet tömörítettségének meghatározásához a nyári hónapok T-E hányadosára van szükség. Ez Budapestnél 28.0, a Kékesnél 19.5. Ezt az évi T-E index egészre kerekített százalékaiban kifejezve kapunk Budapestnél 47, a Kékesnél 58%-ot. Budapest így a b), a Kékes a c) alosztályba jut.

A mintául választott helyek Th. rendszerű éghajlati képlete:

Budapest CC'rb, Kékes BC'rc.

Dr. Berényi Dénes.

## A magaslégkör kutatása rövidhullámú adóberendezésekkel.

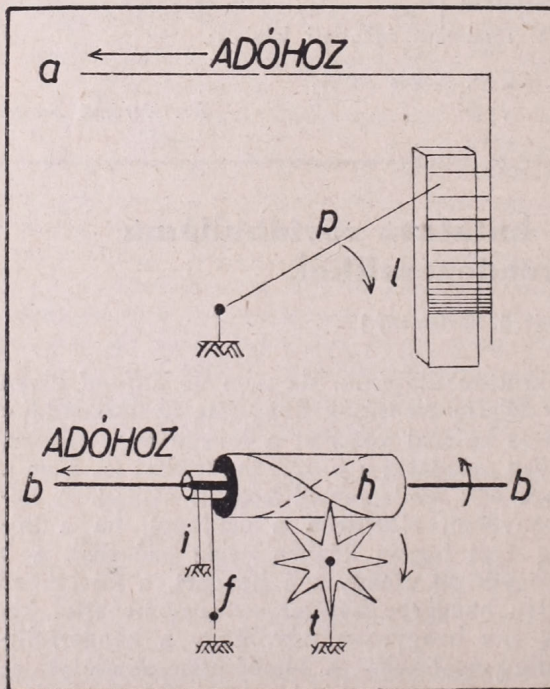
(Befejező közlemény.)

Ugyancsak az adás megszakításán alapszik, de nem az *Olland* elven épült fel a német *Reichsamt für Wetterdienstnek* Lang-féle rádiószondája. Itt is aneroid-doboz, fémhőmérő és hajszál veszi át a levegő nyomásának, stb. változásait s ennek megfelelően mozgatja a *p*, *t*, *f*, mutatókat (3. ábra.).

A *t* mutató ebben az esetben egy fémlemezről készült csillag. A hőmérő áttételek útján a nyíl irányában elfordítja a csillagot, ha a hőmérséklet pl. süllyed. A csillag ágai forgás közben végig csúsznak a *h* hengeren úgy, hogy amikor az egyik ág elhagyja a hengert, a következő már a hengeren van. A porcellán hengerbe kétszeres csavarmenettel kb. egy milliméter széles fémszalag van beágyazva úgy, hogy a hengerfelületből nem emelkedik ki. A csillag ágai tehát a fémbetétten akadálytalanul végig csúsznak. A *h* henger egyik végén kisebb átmérőjű hengerben végződik, melybe a henger *b* tengelyével párhuzamos fémszalag van hasonló módon beágyazva. A kis hengert érinti az *i* merev mutató. A hen-

gert óramű forgatja percenként egy fordulattal a nyíllal jelzett irányban. Az  $i$  mutató és a csillag a henger forgása közben érintkezik a fémszalagokkal. Az  $i$  mutató egyenlő időközökben (percenként egyszer), a csillag a hőmérséklettől függően különböző időközökben éri el a fémszalagot. A hőmérsékletet azzal az időközzel mérhetjük, amely az  $i$  mutató érintkezése és a csillag erre következő érintkezése között eltelik. A két fémszalag és a  $b$  fémtengely az adóberendezés rezgőkörével, a csillag és az  $i$  mutató pedig a készülék fémházával van összekötve. Beláthatjuk, hogy amikor a csillag és az  $i$  mutató a porcellán felületről a fémszalagra ér, az adó hullámhosszát elhangolja, azaz eredeti hullámhosszán az adó kisugárzása megszűnik. A vevőberendezés folytonos hangot ad, vagy jelet ír, melyet percenként megszakít az  $i$  mutató érintkezése a kis henger fémszalagjával, majd a  $t$  csillag érintkezése a nagy hengeren átsavart fémszalaggal. A  $t$  jeleknek az  $i$  jelek kezdetétől mért időbeli távolsága adja a hőmérséklet értékét. Az  $f$  nedvességmutató ugyancsak a kis hengert érinti és a házzal van összekötve. A nedvesség hatására a henger felületére írható és a tengely irányára merőleges kör mentén mozdul el oly módon, hogy amikor a henger forgása közben a fémszalag elhagyja az  $i$  mutatót, az  $f$  még hosszabb-rövidebb ideig a fémszalagon marad, de nem érheti el előbb a fémszalagot mint az  $i$ . Az  $i$  és  $f$  mutatóknak a szalaggal való érintkezését tehát mindig az  $i$  kezdi meg, de az  $f$  fejezi be hamarabb vagy később a nedvesség értékének megfelelően. Az  $f$  tehát az  $i$  mutató egy perces időközökben bekövetkező időjeleit meghosszabbítja s a meghosszabbodás a nedvesség mértéke.

Végül a házzal összekötött  $p$  légnyomásmutató az  $l$  porcellánlemezzen csúszik végig. A lemezbe logaritmikusan elhelyezett fémszalagok van-

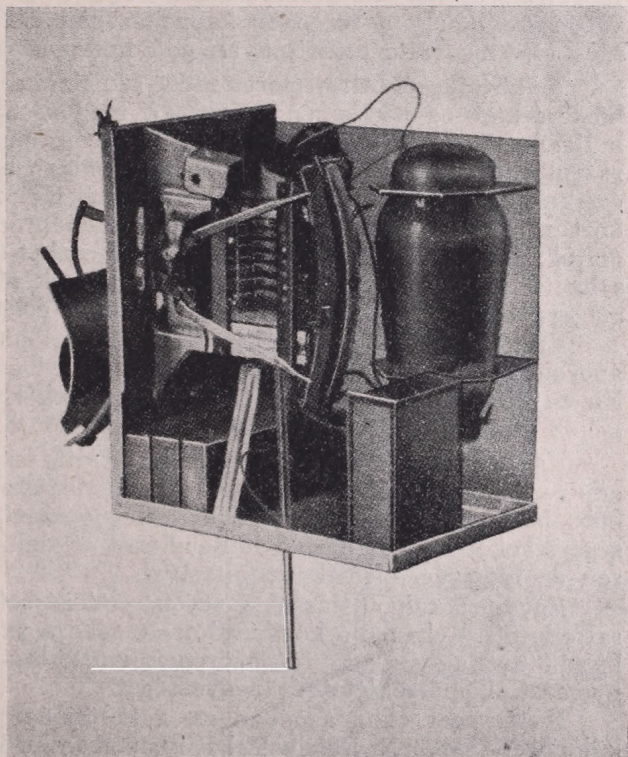


3. ábra. A Lang-féle rádiószonda vázlata.  
Figur 3. Schema der Radiosonde nach Lang.

nak ágyazva, melyek az  $a$  vezető által az adó rezgőkörével vannak összekötve. Emelkedés, tehát nyomásváltozás közben a  $p$  mutató az egyes fémszalagokhoz érve épenúgy elhangolja az adót, mint a  $t$ ,  $i$ , és  $f$ . A légnyomás jelei felszállás közben kb. 1000 m-ként következnek be, tehát az időjelektől és hőmérsékletjelektől megkülönböztethetők. Ezzel a rádiószondával 1000 m-kint nyomásjeleket, kb. 100 m-kint hőmérsékletjeleket s 200 m-kint nedvességjeleket kaphatunk. A vevőberendezés az adó hullámhosszára állítva egyszerű táviró készülékkel írhatja a rádiószonda jeleit. A készülék súlya telepekkel, ejtőernyővel felszerelve 675 g. Az adó hullámhossza kb. 45 m, a készülék ára 1937-ben kb. 170 pengő volt.

Hasonló módon működik, de a csillag helyett mutatót és így hosszabb hengert alkalmaz az amerikai *Blue-Hill* obszervatórium egyik rádiószondája.

Az adás megszakításán alapszik a *Moltchanoff*-féle orosz rádiószonda is (4. ábra.). A mérőműszerek ugyanazok mint előbb. A hőmérsékletmutató kb. 2—2 mm hosszú fémlamezkék körívben hajló fésű-szerű rendszerén csúszik végig úgy, hogy bármely állásban az egymástól elszigetelt lemezkék valamelyikén nyugszik. A mutató és a vele épen érintkező lemezke zárt áramkört alkot, ha ezt valahol megszakítjuk, az adás megszűnik. A rádiószondába szerelt kapcsolóberendezés a mutató és a vele épen érintkező lemezke áramkörét időnkint megszakítja oly módon, hogy a megszakítás módjából megtudjuk, melyik lemezkén van a hőmérsékletmutató. Az előzőleg végzett összehasonlító mérések alapján minden lemezkéhez határozott hőmérséklet tartozik s így — ha a mutató helyzetét ismerjük — megkaphatjuk a hőmérséklet értékét is. A lemezkék összesen öt vezetőkörbe vannak kapcsolva, tehát elegendő öt különböző megszakítási módot alkalmazni. A megszakító berendezés öt fogaskerekből és öt rugalmas lemezből áll, melyek a fogaskereknek fogjaival érintkeznek. A fogaskerek közös tengelyhez vannak erősítve, a tengelyt az emelkedésnél előálló szél forgatja szélkerék segítségével. Az egyik fogaskeréknek egy, a másíknak kettő, az ötödiknek öt foga van. Egy körülfordulás alatt tehát az egyik egyszer, a másik kétszer, az ötödik ötször érintkezik a lemezzel. Az öt fogaskerék és lemez az előbb említett öt vezető körbe van beiktatva. Ha tehát a hőmérsékletmutató azon a lemezkén van, amely az egyfogú kerékkel van összekötve, minden körülfordulás alatt egy rövid jelet hallunk a vevőkészülékben, ha viszont három rövid jelet hallunk, tudhatjuk, hogy a mutató a háromfogú kerékkel összekötött lemezkén van. Alkalmasan elhelyezett ellenőrző lemezek lehetővé teszik, hogy a vétel esetleges zavarainak megszűnése után nyomban felismerjük a hőmérsékletmutató állását.



4 ábra. A *Moltchanoff*-féle orosz rádiószonda záródoboz nélkül.

Jobboldalon a rádiócső, a fenéklapon a telepek. Középen vannak a fésűsén elhelyezett lemezkék, melyeken a műszermutatók végigcsúsznak. — Baloldalon (az oldalfalán túl) a bourdon-cső.

(A Nemzetközi Aerológiai Bizottság kiadványa nyomán.)

Figur 4. Radiosonde nach *Moltchanoff*.

A légnyomás és nedvességmутató mozgása közben hasonló lemezket érint s időközönként szintén bekapcsolja az adót. Ezek a jelek hosszabbak a hőmérsékletmutató jeleinél s ezektől jól megkülönböztethetők.

Ezen az elven épült fel a holland katonai szolgálat rádiószondája is.

Az eddig ismertett rádiómeteorográfok megegyeztek egymással abban, hogy adóberendezésük hullámhossza a mérés lefolyása alatt változatlan maradt, csupán a kisugárzás megszűnésének, vagy bekapcsolásának időpontja jelezte a légnyomás, stb. értékét. A rádiómeteorográfok másik csoportjánál az időjárási elemek a mérőműszerek közvetítésével az adó hullámhosszát változtatják. A következőkben ezekkel a műszerekkel foglalkozunk.

Valamennyi adóberendezés hullámhosszát rezgőkörének adatai határozzák meg. A rezgőkör kondenzátorból és önindukcióval bíró tekercsből áll. Benne különböző energia-visszahatások útján csillapítatlan elektromos rezgéseket kelthetünk. A rezgések induktív úton az antennára kerülnek s ez a felvetett energia egy részét rádióhullámok formájában kisugározza. A kisugárzás hullámhossza a rezgőkör kapacitásától és önindukciójától függ. A rezgőkör kondenzátorának, vagy tekercsének olyan változtatásával tehát, amely a rezgőkör kapacitásában és önindukciójában változást idéz elő, megváltoztathatjuk az adó hullámhosszát.

A következőkben ismertetendő rádiómeteorográfoknál a légnyomás, hőmérséklet és nedvesség különböző módon megváltoztatják a rezgőkör hullámhosszát. A műszer előzetes laboratóriumi vizsgálatánál meghatározzuk, hogy az egyes számbajöhető nyomás-, hőmérséklet- és nedvességértékekhez az adó mekkora hullámhossza tartozik. A műszer felszállása közben azután vevőberendezésünket állandóan az adó hullámhosszára hangoljuk, bármely időpillanatban meghatározhatjuk az adó hullámhosszát s ha tudjuk, hogy ezt a hullámhosszt melyik időjárási elem szabta meg, megkaphatjuk ennek az időjárási elemnek értékét is.

Ezen az elven épült fel a finn *Vilho Väisälä* rádiószondája. Ebben aneroid-doboz, fémhőmérő és hajszálas nedvességmérő mehanikus úton három kondenzátort változtat úgy, hogy ezek kapacitásának minden értékéhez meghatározott légnyomás, hőmérséklet, ill. nedvesség tartozik.

Egy szélkanál által mozgásban tartott forgó berendezés sorban az adó rezgőkörébe kapcsolja ezeket a kondenzátorokat. Az adó ezáltal különböző hullámhosszon sugározza ki a légnyomás-, hőmérséklet- és nedvességértékeket s ez a három hullámhossz egyenként is változik természetesen az időjárási elemek változásával.

Egyszerű ráhangolással a vevőberendezésnek — hullámhosszbeosztással ellátott — hangoló kondenzátora megadja az adó hullámhosszát, ebből kiszámíthatjuk az adó rezgőkörének kapacitását s megkaphatjuk a légnyomást, hőmérsékletet és nedvességet.

Nehézséget okoz azonban az a körülmény, hogy felszállás közben különböző légköri viszonyok következtében a kapacitáson kívül az adó egyéb tulajdonságai (önindukció) is megváltoznak s ezek is befolyásolják az adó hullámhosszát. Különösen fennáll ez a veszély rövidhullámú adóknál, ezekről azonban a rövid hullámok kedvező terjedése miatt nem szívesen mondunk le. Ezért Väisälä a fent említett forgó berendezéssel állandó, ismert kapacitású, kvarc dielektrikummal bíró kondenzátort is bekapcsoltat az adó rezgőkörébe olyan módon, hogy a forgóberendezés minden egyes körülfordulása alatt sorban a légnyomás, a hőmérséklet, a nedvesség által változtatott kondenzátorok, majd a kvarc kondenzátor kerül az adó rezgőkörébe. Ezáltal a vevőben minden körülfordulásnál négy

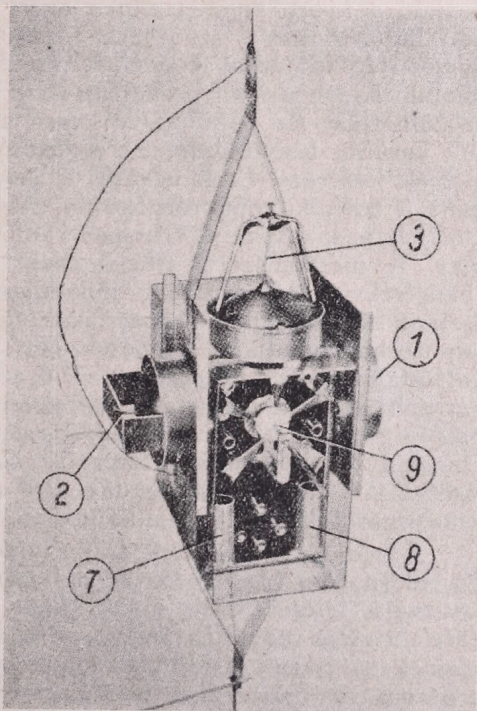
hullámhossz-értéket kapunk. A kvarc kondenzátor állandó kapacitásából és a neki megfelelő hullámhosszból kiszámíthatjuk az adó rezgőkörének önindukcióját s ha feltesszük, hogy ez az egyszeri körülforgás rövid időtartamában nem változik, kiszámíthatjuk a légnyomás, stb. értékeit jelző kondenzátorok kapacitását is a megfelelő hullámhosszokból. Ebből pedig megkaphatjuk az egyes időjárési elemek értékeit.

A vevő berendezést rendszerint a hőmérsékletet jelző hullámhosszra hangolják s a hangoló kondenzátor állandó forgatásával követik a hőmérséklet változását. Ennek az időjárési elemnek folytonos felvétele ugyanis fontosabb, mint a légnyomása és a nedvessége, az utóbbiaknak időszakonként (500—1000 m-enként) felvett egy-egy értékével is megelégedhetünk. Ezért a vevőberendezést a szükséghez képest időnkint a légnyomást és nedvességet jelző hullámhosszakra, majd pedig az ellenőrző kvarc kondenzátor hullámhosszára hangolják.

Az adó hangolása fejhallgatóval végezhető. A kézzel forgatott hangoló kondenzátor hullámhosszbeosztás előtt forog, melyről bármely időpontban leolvashatjuk az adó hullámhosszát. Ebből — amint tudjuk — kiszámíthatjuk az egyes kondenzátorok kapacitását, végeredményben az időjárési elemek értékeit. A hangoló kondenzátor forgását iróberendezésre is átvihetjük s folytonos rajzban kaphatjuk meg az időjárési elemek változásait. Väisälä műszerét az 5. ábrán láthatjuk.

Ebben a műszercsoportban úttörő munkát végzett a német *P. Duckert* elmés és a gyakorlati szempontokat figyelembevevő rádiómeteorográfjával. Célja volt a legfontosabb időjárési elemnek, a hőmérsékletnek folytonos követése s időnkint a szabályosan változó légnyomásnak és a nedvességnek meghatározása.

Rádiószondájában a fémhőmérő az adóberendezés rezgőkörébe kapcsolt kondenzátor egyik lemezét mozgatja s az adás hullámhosszát változtatja. A légnyomást mérő bourdon-cső kb. 1500 m-enként állandó kapacitású kvarc kondenzátort kapcsol — a már ismert célból — a hőmérsékletet meghatározó mérőkondenzátor helyébe. Az átkapcsolás időpontja — melyet a vevőberendezéssel pontosan észlelhetünk — megadja a légnyomás értékét. Az átkapcsolás után a kvarc kondenzátornak megfelelő hullámhosszon sugároz az adó. Ha a rezgőkör önindukciója



5. ábra. Väisälä rádiószondája.  
1, 2, 3: a légnyomás-, hőmérséklet- és nedvességmérő és az általuk változtatott kondenzátorok. 7, 8: összehasonlító (kvarc) kondenzátorok. 9: a kondenzátoroknak a rezgőkörbe való bekapcsolására szolgáló forgó berendezés.  
(A Nemzetközi Aerológiai Bizottság kiadványa nyomán).

Figur 5. Die Väisälä-Radiosonde.

felszállás közben nem változnék, ez a hullámhossz minden átkapcsolás után ugyanaz lenne. Miután azonban rövidhullámú adóknál éppen ez a változás okoz nehézséget, ez a hullámhossz is más lesz a magasabb rétegekben, mint a talajon volt. Ennek a zavaró körülménynek kiküszöbölése végett vevő berendezésünket mindenegyes ilyen átkapcsolás után visszahangoljuk arra a hullámhosszra, melyet az adó a kvarc kondenzátorral a talajon sugárzott ki. Ha ettől a magasban kisugárzott hullámhossz eltér, a vevőnek egy kis javító kondenzátorával az eltérést megszüntethetjük. Ilyen módon mindenegyes átkapcsolás után a vevővel küszöbölhetjük ki az adóban bekövetkezett változásokat.

A kvarc kondenzátorról a hőmérő-kondenzátorra való visszakapcsolást a hajszálas nedvességmérő végzi a nedvességnek megfelelő különböző időtartam múlva.. A kvarc kondenzátorral való kisugárzás időtartama tehát megadja a nedvesség értékét.

Még kell még emlitenünk az angol *H. Thomas* rádiószondáját. Ez a műszer ugyancsak az adó hullámhossz-változtatásával jelzi az időjárási elemek értékeit, de kiküszöböli az ellenőrző kvarc kondenzátort. Amint tudjuk, a kvarc kondenzátorra azért van szükség, mivel a rövidhullámú adó hullámhosszát számításba nem vehető tényezők is változtathatják a mérendő időjárási elemeken kívül. A kvarc kondenzátor ismert és állandó kapacitásával ezeket az ismeretlen tényezőket a számításból kiküszöbölhetjük. Ha a költséges kvarc kondenzátorok alkalmazását el akarjuk kerülni, hosszúhullámú rezgőköröket kell alkalmaznunk az időjárási elemek jelzésére. Ezek ugyanis a zavaró változásoktól jóval mentesebbek, mint a rövidhullámú rezgőkörök. Abból a célból, hogy a rövidhullámok előnyeit is kihasználja, *Thomas* rádiószondájában kétféle rezgőkört alkalmaz. A mérőműszerek (légnyomás- és hőmérő) egy-egy hosszúhullámú (hangfrekvenciás) rezgőkör hullámhosszát változtatják, mégpedig az eddiektől eltérően nem kapacitásuk, hanem önindukciójuk útján. Az így kapott hosszúhullámú rezgések egy rövidhullámú rezgőkör kisugárzását változtatják (*modulálják*). A vevő azután a modulált rövidhullámú kisugárzásból szétválasztja a hangfrekvenciás rezgéseket s ezekből az ismert módon megkaphatjuk a mérendő elemek értékét. *Thomas* készülékénél az elhagyott kvarc kondenzátorért az elektroncsövek nagyobb számával kell fizetni. Az előző rádiószondák egy csövével szemben három elem mérésénél már 5 csövet kell alkalmazni.

A rádiómeteorográfok alaptulajdonságaiknál fogva lehetővé teszik az aneroid-doboz, fémhőmérő és hajszálas nedvességmérőnek más műszerekkel való felcserélését, olyanokkal, melyek elektromos tulajdonságaikat (dielektromos együtthatójukat, ellenállásukat) változtatják az időjárási elemek hatására. A fejlődés jelenlegi fokán ezek még nem küszöbölik ki a három régi műszert, de számos kísérlet történt már ebben az irányban is.

Sajnos, Magyarországon rádiószondával még nem folynak vizsgálatok, remélhető azonban, hogy ez a korszerű magaslégkör-kutatás hamarosan lehetővé válik nálunk is.

*Dr. Béll Béla.*

## Színes havazás a Délvidéken.

1942. március 9-én *Balogh István* városi főkertész, a zentai meteorológiai állomás észlelője, az időjárási távirat végén a következő hírt közölte: III. 8-án déltájban vöröses színű hó esett. A Meteorológiai Intézet a rádió és a hírlapok útján azonnal felkért mindenkit, aki a színes havazást észlelte, hogy számoljon be tapasztalatairól. Napokon keresztül számos jelentés érkezett be, melyekből csakhamar meg lehetett állapítani, hogy a porhullást ezúttal csak Magyarország déli részén észlelték. Sok részletes levelet, lapot és kiszáritott pormintát kaptunk, ami tanúsodik arról, hogy a rendkívüli természeti jelenségek mindenkor nagy érdeklődést és tudásvágyat keltenek a magyar nép legszélesebb rétegeiben. Mivel külön-külön nincs módunkban ezekre a levelekre válaszolni, ezért ezúton mondunk a szíves beküldőknek hálás köszönetet és az alábbiakban adunk a színes havazásról egy összefoglaló jelentést.

A beküldött jelentések legnagyobb része Bács-Bodrog vármegye déli részéről érkezett. Sokan írtak Szabadkáról és Zentáról. Egy-egy értesítés jött Óbecse, Péterréve, Magyarkanizsa, Horgos, Kunbaja és Mélykútról. Ezekben a helyeken a kora reggeli és a délelőtti órákban észlelték a porhullást. Egy zentai észlelő pl. a következőket írja: Szombaton éjjel Zentán még eső esett, reggelre azonban már elég vastag hó borította a földet, ennek a rétegnek a felső része barnás-vörös színű volt. Szombat délutántól egészen a hóesésig rettenetes szél dühöngött.

A magyarkanizsai észlelő is jelzi, hogy szombatról vasárnapra virradó éjjel hatalmas délkeleti-déli széllel előbb ónos eső, majd erős havazás indult meg. Vasárnap a délelőtti órákban a szél ereje alább hagyott, a havazás is gyengült s ekkor kezdett a hó felszínre vörösödni.

A kunbajai észlelő pontosan beszámol az időjárási helyzetről: 7-én este az ég teljesen borult, a szél kb. 7-es erősséggel fúj délkeletről. A légnyomás reggeltől kezdve erősen süllyed. 8-án hajnalban kevés eső esett, melyet azután 4 órakor erős hóvihar váltott fel.  $\frac{1}{2}$  8-kor egy pár percig ködszítálás lépett fel, ami a leesett havat vékony rétegben megkeményítette, majd újra hóesés állott be, amikor is a szél a gyenge fagyos rétegen szürkésbarna havat görgetett.

Pest-megyéből is jött jelentés Kiskúnhalas, Alberti és Gyömrőből. Ezekben a helyeken már a déli órákban észlelték a porhullást. Hasonlóképpen a Dunántúlon Tapolca, Regöly és Csajág.

Vizsgáljuk meg, hogy a március 8-át megelőző napok időjárása milyen magyarázatot ad a színes hó eredetéről. A légkörben idegen anyagnak tekinthető vörös színű por, amely a lehullott havat vörösre festette, mint légköri szennyeződés lebeghetett a levegőben, a magasabb rétegek légáramlása szállíthatta Magyarországra fölé. Nézzük meg tehát, milyenek voltak az áramlási viszonyok a szóbanforgó napokon. Erre vonatkozólag a légnyomás alakulása ad áttekinthető képet.

A teljesség kedvéért vissza kell mennünk március 6-ig, ekkor kezdődött az időjárásnak az a fejezete, amely a színes havazást létrehozhatta. Dr. Béll Béla osztálymeteorológus megállapítása szerint ezen a napon a Kárpátok északkeleti kapuin viharos erősségű északkeleti széllel hideg, sarkvidéki levegő áramlott Kelet-Magyarországra. Ez a nehéz, nagy sűrűségű levegő Erdély fölött erős légnyomásemelkedést indított meg. A nyugati területek fölött ugyanekkor jelentékeny légnyomás-csökkenés kezdődött. Belátható, hogy ez a folyamat alkalmas arra, hogy



1. ábra. Az időjárás helyzet Magyarországon 1942. III. 7. 7h.  
A vonalkázott területen esetl a hó.

Abbildung 1. Die Wetterlage in Ungarn um 7h am 7. III. 1942.  
Das schraffierte Gebiet meldete Schneefall.

a közbeeső területtől, tehát a Kárpátok medencéjétől nyugatra alacsony, keletre magas légnyomás alakuljon ki. Ez a légnyomáseloszlás pedig a földforgás eltérítő hatása miatt az említett terület fölött erős délkeleti szelet indít meg. A szél annál erősebb, minél nagyobb a légnyomási gradiens, azaz a hosszúságegységre eső légnyomásváltozás. Hosszúságegységnek 1 meridiánfokot (kerekén 111 km) szokás venni. Ugyanez a légnyomási gradiens a magasabb szélességeken gyengébb szelet hoz létre, mint az egyenlítőhöz közelebb eső területeken. Tájékozódásul jegyezzük meg, hogy a 45. szélességi kör táján, tehát Magyarországon is, az 1 meridiánfokra eső 1 mb légnyomásváltozás már erős szelet hoz létre.

Térjünk most vissza a kérdéses napok időjárására. A március 6-án megkezdődött folyamat, tehát a légnyomáscsökkenés nyugaton, s a légnyomásemelkedés Magyarország keleti részén, a következő napon, március 7-én folytatódott, nyugaton viszont a légnyomáscsökkenés különösen erősödött. Magyarország fölött emiatt nyugat-kelet irányba mutató erős légnyomásemelkedés alakult ki. Erre jellemző a reggeli órákban mért légnyomás Sopronban és Ungváron. A két légnyomásérték között 7.6 mb a különbség, ami 1.9 mb/meridiánfok gradienst, tehát igen erős légnyomásemelkedést jelent nyugatról kelet felé. Ennek megfelelően ezen a napon erős délkeleti szél fújt Magyarországon fölött.

Sajnos, a háborús hírszolgálat következtében a légnyomás eloszlása és a légáramlás az ország határain túl nem ismeretes s az alacsony felhőzet következtében magassági széladatok sem állnak rendelkezésre. A kisnyomású léghalmaz elhelyezkedéséből s a nagy légnyomási gradiensből azonban valószínűnek látszik, hogy a Balkán-félsziget és a Földközi-tenger középső medencéje fölött ugyancsak erős déli légáramlás alakult ki ezen a napon.

Ez az időjárás helyzet eszerint alkalmas volt arra, hogy Magyarországtól déli irányban nagy távolságban fekvő területekről légköri szennyződést szállítson Közép-Európa felé.

A déli széllel egyúttal megkezdődött a magyar medencében az enyhe levegő beáramlása is. Ez a levegő a Földközi tenger fölött nagy mennyiségű vizgőzt vett fel. Az enyhe levegő felszálló mozgása a harmadik napon, március 8-án, kiterjedt havazást okozott Magyarországon.

Időközben a légnyomásgradiens s ezzel együtt a szél erőssége jelentékenyen csökkent. A nyugat-kelet irányú légnyomásemelkedés, amely március 7-én 1.9 mb-t tett ki meridiánfokonként, március 8-án már csak 0.5 mb/meridiánfok értékű volt.

A felsőbb rétegekben valószínűleg hasonló gradiens és légáramlás-csökkenés következett be s a havazással együtt megkezdődhetett a légköri szennyeződésnek, a vörös pornak a hullása is.

A beküldött pormintákat *Weinrich Bódog* vegyész-mérnök elemezte, akinek ezúton is hálás köszönetünket fejezzük ki.

A vegyelemzés az alábbi képet mutatja:

Kvarc	SiO <sub>2</sub>	62.48 <sup>0</sup> / <sub>0</sub>
Káliumoxid	K <sub>2</sub> O	1.76 „
Nátriumoxid	Na <sub>2</sub> O	5.74 „
Alumíniumoxid	Al <sub>2</sub> O <sub>3</sub>	11.42 „
Vasoxid	Fe <sub>2</sub> O <sub>3</sub>	5.48 „
Szénsav mész	Ca CO <sub>3</sub>	0.18 „
Nedvesség		2.25 „
Izzitási veszteség		10.69 „
		<hr/>
		100.00 <sup>0</sup> / <sub>0</sub>

Ezekből az adatokból a geológiai összetétel a következőképpen adódik:

Kvarchomok	22.42 <sup>0</sup> / <sub>0</sub>
Káliföldpát	10.42 „
Nátriumföldpát	48.56 „
Mészkö	0.18 „
Limonit	6.41 „
Nedvesség	1.32 „
Izzitási veszteség	10.69 „
	<hr/>
összesen:	100.00 <sup>0</sup> / <sub>0</sub>

Phosphort, nitrogént és szulfátot a porok nem tartalmaznak.

Ezt a képet mutatják a magyarkanizsai, mélykúli, péterrévei, tornyoskevi, kunbajai, óbecséi, kelébiai, zentai és szabadkai minták.

Az albertii és csajági minták kémiai képe egészen más:

Kvarc	Si O <sub>2</sub>	3.27 <sup>0</sup> / <sub>0</sub>
Vasoxid	Fe <sub>2</sub> O <sub>3</sub>	55.62 „
Szénsavas mész	Ca CO <sub>3</sub>	1.48 „
Nedvesség		17.32 „
Izzitási veszteség		22.31 „
		<hr/>
összesen:		100.00 <sup>0</sup> / <sub>0</sub>

Itt tehát az előbbiekkal ellentétben a limonit az uralkodó, amit e két porminta rozsdavörös színe is bizonyít a többi porminta barnás-szürke színéhez viszonyítva.

A gyömrői mintánál viszont a kvarchomok az uralkodó.

Kvarc	Si O <sub>2</sub>	86.27 <sup>0/0</sup>
Vas- és alumíniumoxid	Fe <sub>2</sub> O <sub>3</sub> + Al <sub>2</sub> O <sub>3</sub>	11.98 „
Nedvesség		0.34 „
Izzítási veszteség		1.41 „
	összesen:	100.00 <sup>0/0</sup>

Valószínű, hogy e háromfajta minta eredete egy és csak a fajsúlyuk különbsége miatt különülhetek el.

*Dr. Ballenegger Róbert* egyetemi tanár véleménye szerint a fenti porminták eredete azonos az 1941. február elején hullott poréval. Ez utóbbi porhullásról *dr. Bacsó Nándor* főmeteorológus részletesen beszámolt Az Időjárás 1941. évi XLV. kötetének szeptember—októberi számában, s szerinte két eshetőség lehetséges, mégpedig keletafrikai és jugoszláviai eredet. A hatalmas keletafrikai viharok, melyeket annak idején a haditudósítások jeleztek, az első feltevést igazolnák. Ugyanis ezek a viharok roppant tömeg port ragadhattak a sivatagról a levegőbe, melyet azután az igen erősen kifejlődött ciklon áramköre a magasabb légrétegekben szállíthatott ide. *Bacsó Nándor* szerint azonban még valószínűbb, hogy a por az egykori Jugoszlávia északi szélén fekvő homokpusztákról származott. Végleges döntés azonban mind az 1941. február 1-i, mind az 1942. március 8-i porhullás eredetéről csak majd a háború után lehetséges, amikor már a külföldi meteorológiai jelentések is birtokunkban lesznek.

*Békeffy Józsefné.*

## Az első regény a ciklonról.

Igen érdekes regény jelent meg és akadt kezünkbe a közelmúltban. *George Stewart* amerikai író „Vihar” című regénye. (Amerikai eredetiből fordította *Sattler Tamás*, 326 oldal, *Stilus könyvkiadó* kiadása, ára: 15.40 P.). Annyira szokatlan és bennünket közelről érdeklő a tárgya, annyira tökéletes a felépítése, hogy érdemesnek tartjuk vele a megszokott irodalmi ismertetések keretén túllépve bővebben foglalkozni.

Címe után azt gondolhatnók a könyvről, hogy a szokásos társadalmi regény ez is, a szenvedélyek viharának boncolgatásával, vagy olyan történelmi regény, amely például egy háború sok mindent elsöprő viharának rombolásával foglalkozik. Nagy és kellemes meglepetésben van részünk az első lapok átolvasásakor, mert a tárgya tényleg egy igazi vihar, helyesebben *viharközpont*, *légritkulat* (mérsékeltövi ciklon) születése, élete, tombolása és megszűnése, az emberre s az ember alkotásaira gyakorolt ezer meg ezer mélyreható következményével együtt.

Egészen újszerű a mű tárgyalása, szinte nem tudjuk, hogy a meteorológus, vagy a meteorológia, vagy még helyesebben az időjárás regényének nevezzük-e. Mindenesetre az első ilyen a maga nemében, de reméljük, hogy nem az utolsó, mert az időjárás sokak előtt rejtett, de tényleg mégis életfontosságú, döntő hatású szerepét egyének, családok és országok sorsában drámai elevenséggel tárja elénk.

Száraz tél köszöntött San Franciskóra és vele együtt az Egyesült Államok nyugati partvidékére, különösen Kaliforniára. Heteken át derült az ég, makacs egyformasággal fúj a száraz északnyugati szél. Jó kiránduló idő ez, kellemes pihenés az árvízveszedelem, az útkarbantartás, a villamos energiák a vízi, földi és légi közlekedés irányítói-

nak, de aggodalomkeltő a gazdáknak, mert veszélyben forog az őszi vetés, a gabona és a takarmány. Emelkednek a terményárak Kaliforniában. A Meteorológiai Intézet fiatal adjunktusa unatkozik, egyhangú a munkája, a nyugodt nagynyomású légzhalmazban nem éri az időelőrejelzőt meglepetés. A Csendes-óceánon haladó egyik hajóról származó jelentés azonban felkelti figyelmét. Csak 1 mm-rel kisebb légnyomást jelent a hajó, mint a környezete, de az adjunktus a légtömegek elhelyezkedéséből már sejtí, hogy vége a nyugalomnak, a szép idő napjai még vannak számlálva, születendőben a vihar, amelyet ő — hogy munkájába színt és eleveniséget hozzon — Máriának nevez el. Tényleg a sarki hideg és a szubtrópusi meleg légtömegek egymással való találkozása egy kis sziklaszigetnél légörvényt hoz létre, megszületik a szárazföldtől több ezer kilométer távolságban Mária, a ciklon s elindul az U. S. A. felé, ahol ezer meg ezer ember nem is sejtí, hogy egy hét múlva feldúlja nyugalmukat, lázas munkára serkenti őket, életüket veszélyezteti, sőt soknak közülök el is ragadja ez a vihar, amelyről ma még csak a meteorológiai adjunktus tud. Még maguk a hajók sem sejtí, amelyek a légnyomást, szélirányt, felhőzetet, hőmérsékletet az Intézetnek rádióon bejelentették, hogy a viharcsecsemő egy két nap múlva dióhéjként táncoltatja őket, eltépve kötélzetüket, hullámokkal sodorva le személyzetüket a feneketlen sirba. Az időváltozást kétségbeesetten váró, eladósodott gazda sem tudhatja még, hogy csak napok kérdése az áldásos eső megérkezése s a szorongató reménytelenségben véget vet életének. Pedig Mária jön, egyre gyorsabban, egyre közelebb, egyre növekedve. A tengeren már dobálja a hajókat, de San Franciskóban még csak a meteorológiai adjunktus térképének görbe vonalaiban és abra-kadabraiban él. Az adjunktus büszke rá, mintha ő hozta volna a világra, amilyen büszke lehetett Attila, vagy Dzsingisz kán anyja a földrészeket felkavaró fiára s szeretettel figyeli fejlődését, terjeszkedését, erősödését. Egyszer csak megérkezik a szárazföldre Mária. Fordul a szél, megerednek az egék csatornáit, hull az áldásos eső, a hegyekben az utakat eltorlaszoló hó s Mária melegfrontja nyomában sűvít a hidegfronton a dermesztő sarki levegőt hozó szélvihar. Vége sok ember kényelmes életének. Az útkarbantartás eddig henylő munkáshadserege éjt-napot egybetéve emberfeletti küzdelemmel biztosítja a hegyi utak, hágók, városok, vasutak közlekedését. Az árvízvédelem emberei megfékezik a rohanó vízárdatot, visszatartva azt a városoktól, építve s ahol kell, átvágva a gátakat. Az országnyi nagyságú területek villamos energiát szállító vonalainak őrei s felügyelői életük kockázatásával dolgoznak a hibák javításán, a telefonhálózat emberei minden erejük teljes megfeszítésével igyekeznek biztosítani a tomboló vihartól megrongált vezetékek helyreállításával az összeköttetést. A türelmetlen telefonáló üzletember nem is sejtí, hogy beszélgetésének lehetőségét száz meg száz munkás verejtékes küzdelme biztosítja kinn a zimankós havazásban, vagy délebbre a szakadó esőben és tomboló viharban. Mária most üli diadalát: a természetet igájába hajtó embernek reszketni, túrni és dolgozni kell, hogy támadását kivédhesse s áldozatokat kell hoznia, sokaknak életüket kell áldozniok Mária miatt. A hajóról vízbesodort s elveszett tengerészek, a hidegfront jeges hóviharától meglepett és megfagyott utasok, szerencsétlenül járt munkások, szerelők, veszélybe sodort és halálfelelemtől gyötört repülőszemélyzet és utasok, a szeles esőben megfázott és elpusztuló betegek az áldozatok.

Majd elcsendesül lassan a viharközpon t működése, öregszik Mária és miután százazrek életébe hozott munkát, mozgást, bánatot, örömet, küzdelmet, szenvedést vagy megsemmisülést, maga is elenyészik. Fordul a szél, az ég újra kiderül és Mária megszűnik élni. A meteorológiai adjunktus új néven tőri a fejét a színes ceruzáinak kusza vonalaiban már jelentkező új ciklonbébi számára.

Az író ékes tollal eleveníti meg a mérsékeltővi időváltozások hordozóját, a ciklont s annak hatását. A regény izgalmas és mozaikszerű szerkezete hozzájárul az olvasó érdeklődésének állandó fenntartásához és epizódjaival kitűnő jellemzését adja a meteorológusoknak is. Mintha tükröt tartana a fiatal, elméleti tudástól duzzadó, az öregeket titkon lenéző adjunktus és az öregebb, tapasztalatokban gazdag, higgadt és éles előre-

jelző érzékkel megáldott bölcs Főnök elé, mintegy bemutatva a nemzedékek őrségváltását, és hogy a tudomány haladása ellenére mégsem új semmi a Nap alatt.

Minden meteorológust és az időjárás tudománya iránt érdeklődő embert gyönyörködtethet ez a könyv, mert a szakember munkáját és az időjárás jelenségeit olyan módon eleveníti meg s tárja az olvasó elé, hogy abból a szórakozás mellett komoly hasznót is húzhat az olvasó, mélyebben tekinthet bele tudományának tárgya, törvényei és az élet szoros összefüggéseibe.

Amilyen dicsérettel emlékezhettünk meg a munkáról és szerzőjéről, olyan elismerés illeti meg a kiváló fordítóját, *Sattler Tamást*, aki igazán hűen s a magyar nyelv szellemének megfelelően, világosan és élénken adja elénk az író gondolatait, láthatólag átélve és átérvezve a különös tárgyú „regény” értékes eszméit. A könyvet igen melegen ajánlhatjuk olvasóinknak.

Dr. Bacsó Nándor.

## Az albertfalui jugoszláv hőmérőházikó.

A hazánk déli részén visszakapott területek örvendetes újraberásának egyik nyeresége Albertfalu visszatérése, ahol a megszállás alatt úgynevezett jugoszláv hőmérőházikó volt használatban. A visszacsatolás után 1942. ápr. 1-én állítottuk ott fel a magyar hálózatban használatos hőmérőházikót. Albertfalu 30 éves hőmérsékleti sora még a jugoszláv ház adatai alapján számított. Ezért szükséges most a két felállítás összehasonlítása, hogy megalkothassuk a magyar házra átszámított hőmérsékleti sort.

Milyen is az albertfalui jugoszláv ház? Hatalmas betontalapzaton áll, lépcsős ki-képzéssel. A hőmérő zsalús faszekrényben van elhelyezve. Tőle pár méter távolságban áll a magyar ház, füves környezetben.

A következő táblázat mutatja az eltéréseket:

	Magyar ház — Jugoszláv ház C <sup>o</sup> .												
	1942.											1943.	
	IV.	V.	VI.	VII.	VIII.	IX.	X.	XI.	XII.	I.	II.	III.	Év.
7 ó.	+0.1	+0.2	+0.3	+0.4	+0.3	+0.2	0.0	0.0	-0.1	-0.1	0.0	+0.1	+0.1
14 ó.	0.0	+0.1	+0.2	-0.2	+0.1	-0.2	0.0	0.0	0.0	-0.2	0.0	0.0	0.0
21 ó.	-0.1	-0.2	-0.4	-0.5	-0.5	-0.4	-0.2	-0.2	-0.1	-0.1	-0.1	-0.2	-0.3
K.	0.0	0.0	0.0	-0.1	-0.1	-0.1	-0.1	-0.1	-0.1	-0.1	-0.1	0.0	-0.1

A reggeli hőmérséklet tavasszal és nyáron a magyar házikóban magasabb, télen alacsonyabb mint a jugoszláv házban. Ez az eltérés nyáron erősebb mértékű, júliusban 0.4 fokot is elér. Az évi középben 0.1 fokkal magasabb a magyar ház reggeli hőmérséklete. A déli hőmérséklet a két felállításban nem sokat különbözik egymástól, az évi közép eltérése 0.0 fokot ad. Az esteli hőmérsékletben már lényeges különbség mutatkozik: az egész év folyamán a hőmérséklet a jugoszláv házban magasabb, télen csekélyebb mértékben (0.1 fokkal), nyáron (júliusban és augusztusban) 0.5 fokkal magasabb. Az évi középben is határozottan nyilvánul ez a különbség: 0.3 fokkal magasabb a jugoszláv ház esti hőmérséklete a magyarénál. Nézzük most a napi három leolvasás közepét, hogyan összegeződnek az eltérések? Majdnem az egész év folyamán az új magyar házban alacsonyabb a hőmérséklet, mégpedig általában csak 0.1 fokkal. Az évi közép-eltérése is 0.1 fokot ad.

Honnan származnak ezek az eltérések? Mindezen adatok a betontalapzat sugárzási hatásának megnyilvánulására engednek következtetni. A reggeli hőmérséklet a beton talapzat lassú reggeli melegedése következtében alacsonyabb a jugoszláv házban. A déli hőmérsékletben nincs számottevő különbség. Az esteli hőmérséklet lénye-

ges különbsége a jugoszláv ház javára a betontalapat napközben tárolt hőjének lassú kiadása következtében jön létre. Az eltérés azért volt nyáron erősebb, mint télen. Tehát a régi felállítás betontalapzata a hőmérsékletmérés szempontjából semmiesetre sem volt előnyös.

A sugárzási hatás igazolására még megnéztem a borús és derült napok közti különbséget is. Erre a következőt kaptam:

Magyar ház — Jugoszláv ház C°		
	Borult nap	Derült nap
7 ó.:	+0.2	+0.4
14 ó.:	+0.1	0.0
21 ó.:	0.0	-0.8
<hr/>		
K.:	+0.1	-0.1

Látható, hogy borult nap esetén nincs különbség a két felállítás esteli hőmérsékletében, derült napon azonban 0.8 fokos eltérés mutatkozik. Ez is igazolja a betontalapat hőtárolását.

Nézzük végül a magyar házra vonatkoztatott 30 éves hőmérsékleti sort, amely most már a következőképpen alakul:

*Albertfalu 1901—30. C°:*

I.	II.	III.	IV.	V.	VI.	VII.	VIII.	IX.	X.	XI.	XII.	Év
-1.0	-0.2	6.0	10.9	16.1	19.7	21.6	21.1	16.7	11.1	5.1	1.1	10.7

*Ballenegger Katalin.*

## Magyarország időjárása 1943. május és június havában.

### *Május.*

A múlt év nyara óta tartó száraz időjárás után május volt az első olyan hónap, amelyben az ország nagy részén az átlagnál csapadékosabb és hűvös idő uralkodott.

A legelső napokban változékony, majd kimondottan hűvös és esős volt az idő, éppen a „fagyos szentek” napjáig, amidőn nagynyomású szárazföldi léghalmaz uralma alatt, derült idő, meleg és szárazság következett. Néhány napos tavaszias meleg idő után 16-án északnyugati szélviharokkal sarki légtömegek hirtelen betörésére lényegesen csökkent a hőmérséklet s kevés kivétellel a hónap végéig az átlag alatt maradt. Gyakori volt a szélvihar és a záperszerű csapadék.

A légnyomás Budapesten 751.2 mm, a tengerszintre átszámított érték 762.9 mm, az eltérés +1.8 mm volt. Az anticiklonok túlsúlyának megfelelő volt az idő napos, derült jellege. A légnyomás e hónapban meglehetősen nagy ingadozásokat mutatott, különösen feltűnő, hogy az egymástól mintegy 30 mm-rel különböző szélsőértékek (763.6 mm, 13-án és 733.9 mm, 8-án) fellépése között csak 5 nap telt el.

A levegő hőmérséklete országszerte a harmincéves átlag alatt volt, a 10—16°-os havi középértékek nyugaton, ahol naposabb és szárazabb idő uralkodott, 0.5—1.5°-os, keleten, ahol borultabb volt az idő, 1.5—2.5°-os hiányt mutatnak. Budapesten a havi közép 15.5° volt, 1.1°-kal

alacsonyabb, mint a sokévi átlag. Az általánosan hűvös és sokszor egyidejűleg száraz időben a hőmérséklet napi mélypontjai meglehetősen alacsonyak voltak és a tényleges mélypontok (abszolút minimum) ország-szerint megközelítették a  $0^{\circ}$ -ot, sőt az északi, valamint keleti ország-részeken még túl is haladták azt. (Rozsnyó  $-2.3^{\circ}$ , Beszterce  $-3.0^{\circ}$ , Tiszaborkút—Mencsulhavas  $-4.0^{\circ}$ ). Ezek az aránylag mérsékelt fagyok sarki levegő beáramlása után derült éjszaka hőkisugárzása következtében állottak be. Szerencsére az ilyen erős lehülés nem volt általános, a Dunántúl legnagyobb részén és az Alföldön többnyire csak mérsékelt erősségű talajmenti fagyok fordultak elő. Ezek között Turkevén mérték a legalacsonyabb talajmenti kisugárzási mélypontot,  $-4.6^{\circ}$ -ot 22-én. A fagyos napok száma 0 és 5 között váltakozott. A legerősebb felmelegedés majdnem minden vidéken a hónap közepén, 15-én vagy 16-án lépett fel, derült időben,  $25-30^{\circ}$ -os csúcserővel. A nyári napok száma aránylag kevés volt, mindössze 1—5, hőségnap csak a Délvidéken s ott is csak kivételesen fordult elő. A budapesti szélsőértékek:  $28.8^{\circ}$ , 15-én és  $4.6^{\circ}$ , 1-én, a nyári napok száma 4. A talaj hőmérséklete Budapesten, még az áprilisi hosszantartó meleg és szárazság hatására minden rétegben mintegy  $0.5^{\circ}$ -kal magasabb volt, mint az átlag, sőt 1 m mélységben másfél fokos volt a hőtöbblet.

A budapesti napi középhőmérséklet eltérései a 70 éves átlagoktól 22 napon hőmérsékleti hiányt, 9 napon többletet mutatnak. Összefüggő meleg időszak volt 12-étől 16-ig, a hűvös szakaszok 3-ától 8-ig, 17-étől 23-ig és 25-étől 31-ig tartottak. A legnagyobb meleg-eltérés 15-én  $+5.6^{\circ}$ , a legnagyobb hőmérsékleti hiány 26-án  $-5.8^{\circ}$  volt. Az ötnapos közepek közül csak a 11—15-i mutat fel pozitív eltérést.

A csapadék eloszlása nem volt egyöntetű, mert az ország területének mintegy felén csapadékbőség, többi részén csapadékhiány mutatkozott. A harmincéves átlagnál több eső esett Dél-Dunántúlon és a Duna—Tisza közének jelentékeny részén, valamint a Nagy-Alföld északkeleti területein, továbbá Kárpátalján és Erdélyben, kiváltkép a Székelyföldön, ahol aránylagosan a legnagyobb volt az eltérés. Az átlagnál kevesebb csapadékot mértek a Kis-Alföldön és a Dunántúl északi megyéiben, a Tiszántúlon és Kárpátalja egyes területein. A havi összegek határai: 160 mm Szovátafürdő és 25 mm Győr. Budapesten 53 mm esett, az átlagnak 83%-a.

A csapadékos napok száma többnyire 10 és 15 között volt, a Dunántúl északi megyéiben azonban 6—9 napon hullott mérhető csapadék (Budapest 9). Kárpátalján és Erdélyben viszont néhol a 20-at is meghaladta a csapadékos napok száma (Királymező 24, Sepsiszentgyörgy 23). Zivatar szélviharral majdnem mindenütt volt, Szováta 6 napon fordult elő. A legnagyobb 24 órás csapadékmennyiséget, 59 mm-t Bajáról jelentették 8-án. Jégeső több helyen volt.

A napsütés havi összege ebben a hónapban is majdnem mindenütt felülmúlta a sokévi átlagot, a többlet 10—20%-os volt. Csak a Mátra és Bükk környékén mutatkozott jelentéktelen hiány. 2—5 teljesen borult napot jegyeztek fel. Budapesten a 291 órás napsütés 27 órával haladta meg az átlagot. A felhőzet havi középértékei a száraz vidéken átlag alatt voltak, egyébként felülmúlták azt, különösen a Székelyföldön, ahol rendkívüli borultságot (Sepsiszentgyörgy 76%, többlet  $+31\%$ !) észleltek. Budapesten a 36%-os havi közép 5% hiányt mutat. A viszonylagos nedvesség Erdély kivételével alacsonyabb volt mint az átlag (Budapest

55%, eltérés —11%). Az uralkodó szélirány északias volt, néhol az északkeleti irány jutott túlsúlyra.

Május időjárása, ahol elég csapadék esett, kedvezett a mezőgazdaságnak, különösen az előző szárazságtól sínylő gabonának használt. A szárazon maradó vidéken azonban az előző hónapok aszálykárjai, különös tekintettel a szeles, száraz és napos időre, még fokozódtak.

### *Június.*

Júniusban folytatódott a hűvös és az ország kétharmadrészén csapadékos időjárás.

A május utolsó harmadában meginduló hűvös északnyugati légáramlás június első hetében is tovább tartott és a beáramló tengeri légtömegek borús, esős időt hoztak magukkal. Kevés megszokással 20-áig tartott a csapadékos, zivataros, szeles idő, amidőn az északi szél végre gyengült és megkezdődött a felmelegedés, amelyet a dél felől meginduló tengeri eredetű enyhe levegő beáramlása is fokozott. 25-én újabb hűvös beáramlás indult meg, zivatarokkal és szélviharokkal, a hőmérséklet lényegesen csökkent és a hónap végéig elég nagy értékkel az átlag alatt maradt.

A légnyomás havi középértéke Budapesten 751.3 mm, a tengerszintre átszámított érték 762.8 mm, az eltérés +2.1 mm volt, a májusi anticiklonos túlsúly tehát e hónapban is fennállott.

A levegő hőmérséklete ebben a hónapban a nyugati és középső országrészekben mutatott az átlaggal szemben 1.5—2.5°-os, keleten 0.5—1.5°-os hiányt, a havi közép a mérsékelt magasságokig 15—19° között volt (Budapesten 18.3°, hiány —1.4°). A legmagasabb hőmérséklet általában 28—32°-ig, Szerepen 34°-ig emelkedett és az ország legnagyobb részén 22 és 24-e között, Erdély keleti megyéiben 16-án állott be. A hősznapok száma legfeljebb 2 volt (Zenta) a legtöbb helyen azonban egyetlenegy sem fordult elő. Nyári nap 25°-ot elérő vagy meghaladó felmelegedéssel a Dunántúlon 4—8, az Alföld déli és keleti megyéiben, valamint a Székelyföld déli részén 10—15 jelentkezett. A legalacsonyabb hőmérséklet a Dunántúlon és az Alföldön 5—10° között, a keleti vidékeken 3—6° között volt, fellépésének napja változatos, 1, 2, 4, 5, 8, 9, 18, 19, 29. és 30-a, ami azt jelenti, hogy a hónap nagy részében egyformán és mérsékeltén hűvös időjárás uralkodott. A budapesti szélsőségek: 31.4° 23-án és 9.2° 1-én. A talajmenti lehülés általában nem volt erős, Ógyallán és Erdélyben azonban 1-én még megközelítette, sőt el is érte a 0°-ot. A talaj hőmérséklete 1 m mélység felett már hőmérsékleti hiányt mutat, 1 m alatt azonban még mindig — az áprilisi meleg hatására — megtartotta pozitív eltéréseit.

A budapesti napi középhőmérséklet csak 7 napon haladta meg a 70 éves átlagokat, ezek közül 5 nap egyfolytában (20—25-éig) következett, 23-án +5.1° legnagyobb hőtöbblettel. A legnagyobb hiány —5.0° 29-én állott elő.

A csapadéktöbblet ebben a hónapban a következő vidékekre terjedt ki: Dunántúl, a délkeleti szeglet kivételével, a Duna—Tisza köze a délnyugati rész kivételével, a Tiszántúl majdnem teljesen egészében, végül a Tisza és a Visó-völgye és a Szamos alsó szakasza. Csapadékhány volt ismét észlelhető Kárpátalján és Erdély déli részén, valamint a Székelyföldön, a Duna alsó szakasza mentén és a Börzsöny hegységben. Az eltérések túlnyomórésztben mérsékelték voltak mindkét irányban, általában az átlag 50%-án belül maradtak. Ennél nagyobb volt a csapadéktöbblet

a Dunántúl nyugati felének, továbbá a Felvidéknek egyes tájain. (Farkasgyepű 162 mm, többlet 108%, Kompolt 135 mm a többlet 121%). A legnagyobb havi összeget, 151 mm-t Nagykanizsáról jelentették (többlet 153%). A legkisebb havi összeg, 33 mm Sepsiszentgyörgyön fordult elő (hiány 67%). Budapesten 61 mm esett, eltérés 7 mm.

A csapadékos napok száma 14 és 18 között váltakozott, ennél kevesebb volt a Heves és Szabolcs megye egy részén (Tiszaörs 8, Nyíregyháza 7) több volt a Felvidéken (Rozsnyó 22). A zivataros napok száma 1 és 8 között ingadozott. A legnagyobb egynapi csapadék, 102 mm, 3-án Balatonlellén hullott.

A napsütés tartama a Tiszántúl keleti megyéi kivételével kevesebb, több vidéken, így a Dunántúl délnyugati részén jóval kevesebb volt, mint az átlag. Budapesten 225 óra napsütést jegyzett fel a műszer, a hiány 49 óra az átlaghoz képest. Pécsen 5 napon nem volt napsütés. A felhőzet általában nagyobb volt, mint az átlag, különösen a Dunántúl nyugati megyéiben volt igen borult az időjárás. (Budapest 62%, többlet 7%). A viszonylagos nedvesség is csekély többletet mutat, Budapesten a havi közép 65%, eltérés +2%. Az uralkodó szél iránya a nyugati vidéken északnyugati, Erdélyben inkább keleties volt, vihar a zivatarokkal kapcsolatban elég gyakran fordult elő.

Június hűvös, borús és az ország nagy részén csapadékos időjárása nem mindenben kedvezett a mezőgazdaságnak, mert, bár a sok eső hasznos volt, egyidejűleg melegebb időjárás kellett volna.

*Dr. Bacsó Nándor.*

---

## IRODALOM

---

**Telbisz Albert—Zselyonka László—Predmerszky Tibor:** *Zsúfolt óvóhelyen végzett kísérletek.* Orvostudományi Közlemények, 4, 168—171., 1943.

Zsúfolt óvóhelyek levegőviszonyainak és a benttartózkodókra való hatásának vizsgálatára szerzők nagy körültekintéssel a következő kísérletet végezték: egy gázbiztos óvóhelyen, amely 33 személy befogadására épült (alapterülete 44 négyzetméter, térfogata 121 köbméter), 55 kísérleti személyt zsúfoltak össze. Az óvóhely levegőjének állapotát Assmann-féle hőmérőpárral, továbbá Hill-féle száraz és nedves katatermométerrel folyamatosan megfigyelték, ezenkívül a levegő oxigén- és széndioxidtartalmát is megállapították. A kísérletet öt alkalommal, ugyanazon az óvóhelyen, ugyanazokkal a kísérleti személyekkel, de más és más kiinduló hőmérséklettel megismételték. A hőmérséklet irányítását az óvóhely villamos fűtése tette lehetővé. A 4—6 óra hosszát tartó kísérletek negyedik órájában a bentlévők szellemi teljesítőképességének bizonyos csökkenését észlelték. Hangosabb beszéd alkalmával lélegzési zavar (dispnoe) mutatkozott. Ugyanekkor a gyufa és az öngyújtó az óvóhelyen már nem gyulladt meg, jeléül annak, hogy az oxigén töménysége 16% alá szállt le.

Szerzők a bentlévő kísérleti személyeken végzett megfigyelésekből azt a következtetést vonják le, hogy a zsúfolt óvóhelyen fellépő panaszokat nem a levegő fülledt voltának kell tulajdonítani (vagyis a hőmérséklethez képest túl magas, kísérletekben 80—90%-osnak mutató viszonylagos légnedvességnek), hanem csakis az oxigén elhasználódásának. Ez a megállapítás azért nagyon érdekes, mert eddig általánosan elfogadott tételnek számított, hogy a meleg és nedves (fülledt) levegő súlyos élettani hatásai zsúfolt helyiségekben már sokkal előbb fellépnek, mintsem hogy az oxigénhiány érvényesülhetne. Ezt az álláspontot Schwarz óvóhelykísérletek alapján már kétségbe vonta. Most a kiváló magyar szerzőknek ezek a nagyon alapos vizsgálatai szintén ilyen irányba mutatnak. Mindezek természetesen a gázbiztos óvóhelyekre érvényesek,

de nem alkalmazandók minden további nélkül a régi házak szükségövhelyeire, ahol az ajtóházagokon át bizonyos levegőcsere még lehetséges és éppen a helyiség átmelegedéséből folyó hőmérsékletkülönbség hatása alatt elég jelentékennyé is válhat.

Szerzők a dolgozat keretében két érdekes és fontos következtetést is vonnak le, amelyek szintén azon alapulnak, hogy a zsúfoltság fő veszedelmét nem a fülledtség növekedésében, hanem az oxigéntöménység csökkenésében látják.

Az első abban áll, hogy a gyufaagyújtási próbát az óvóhely túlzásfoltosságának megállapítására szolgáló egyszerű gyakorlati eljárásnéven ajánlják. Ha a hőguta súlyosabb veszedelem volna, mint az oxigénhiány, akkor a hőmérő és a nedvességmérő mutatná meg a zsúfoltság veszedelmességét. Mivel azonban szerzők az oxigénhiányt találták az első veszedelem forrásának, és észleléseik szerint a panaszok fellépése együtt járt a gyufaagyulladás elmaradásával, azért a zsúfoltság mértékét műszer nélkül, ilyen kényelmes úton is el lehet bírálni.

A dolgozat második lényeges következtetése az, hogy az óvóhely befogadóképességének meghatározásában az alapterületnek a magassághoz való arányát is fontos adatként figyelembe kell venni. Adott légtér esetében nagyobb alapterületen ugyanannyi személyt kényelmesebben és jobb higiénés viszonyok közt lehetne elhelyezni. Szerzők tehát előnyösebbnek tartják a tágas, de alacsony óvóhelyet, mint a szűkebb, de magas mennyezetűt. Ez az álláspont teljesen érthető, míhelyt a zsúfoltság igazi ártalmát az oxigén csökkenésében látjuk. Ellenben az eddigi álláspont alapján, amely a valódi veszedelmet a fülledtségnek tulajdonította, ellenkező következtetésre jutnánk: akkor a magasabb mennyezetű óvóhely volna előnyösebb, mivel tudvalévő, hogy zsúfolt helyiségben a hőmérséklet felfelé rohamosan növekedik és okvetlenül arra kellene törekednünk, hogy a bentlétők fejmagasságában még ne legyen túlságosan meleg.

*Dr. Aujezsky László.*

---

## A MAGYAR METEOROLÓGIAI TÁRSASÁG ÜGYEI

---

### A Magyar Meteorológiai Társaság 110. rendes választmányi ülése 1943. szeptember 28-án.

A titkár bejelenti, hogy *dr. L. Weickmann* tiszteleti taggá választását a belügy-miniszter jóváhagyta.

Örömmel jelenti, hogy *dr. Szabó Gusztáv* választmányi tag a Felsőoktatási Tanács természettudományi szakosztályának elnöke, *dr. Lassovszky Károly* választmányi tag pedig a Pázmány Péter Tudományegyetem csillagászati tanszékének professzora lett.

A titkár felolvassa *dr. Thóbiás Gyula* indítványát, melyben a meteorológiai tanszék fontosságát hangsúlyozza s felajánlja segítségét. A választmány az indítványt köszönettel veszi tudomásul s felkéri *dr. Lassovszky Károly* egyetemi ny. r. tanárt, *dr. Kéz Andor* egyetemi rk. tanárt és *dr. Aujezsky László* egyetemi m. tanárt, hogy a tanszék felállításának érdekében memorandumot szerkesszenek, melyet a Társaság az egyetemek illetékes karaihoz juttat el.

A pénztáros jelentése szerint a Társaság bevétele 1943. január 1. óta 11.166.73 P., kiadása 9.993.52 P., forgótökéje 1173.21 P.

A Választmány *Sáska Sándor* tanárt, *Tardos Béla* tanárt és *Predmerszky Tibor* egyetemi tanársegédet felveszi a tagok sorába.

*B. B.*

### A Magyar Meteorológiai Társaság 111. rendes választmányi ülése 1943. október 12-én.

A főtítkár javaslatára a választmány elhatározza, hogy a Délvidéki Magyar Köz-művelődési Szövetség részére Az Időjárást kedvezményes áron: évi 6 pengőért küldi meg. A választmány elhatározza, hogy körlevelet intéz a Társaság tagjaihoz, melyben

a felemelt nyomdai árakra való tekintettel az évi 6 pengős tagdíj mellett 2 pengő önkéntes hozzájárulást kér.

A pénztáros jelentése szerint a Társaság bevétele 1943. január 1. óta 11234.73 P., kiadása 10015.37 P., forgótőkéje 1219.36 P.

A választmány *Mihálovics Béla* földbirtokost és *dr. Réthly Endre* orvost felveszi a tagok sorába. B. B.

**A tagdíjat, illetőleg az előfizetési díjat beküldték 1943. nov. 4-ig. Budapestről:** Zsolnai János, dr. Aujezsky László, IBUSz (2.70), dr. Groh Ede, dr. Kakas József, Marcell Györgyi, Galántha László, dr. Salacz László (12), Mitnyán László, Dési Frigyes, dr. Réthly Endre, Érdi Krausz György (12). *Vidékről:* Kolozsvár Gyula Vésztő, Növénynevelőtelep Alsózsuk, Somogyvármegyei Hegyközségi Tanács Kaposvár (2), M. Kir. Kertészeti Telep Kecskemét, Tátray Pál Tótkomlós (16), Polgári Isk. Tanárképző Főiskola Földrajzi Tanszéke Szeged, Zágoni Széles Endre Kolozsvár (12), dr. Simor Ferenc Kolozsvár, Mihálovics Béla Abasár, Szöke Mihály Csikszereda, Barta György Ógyalla (7), dr. Berényi Dénes Debrecen, Lange és Springer Berlin. B. J.

## ELŐADÁSOK

**Dr. Fábianics Ferenc** a *Meteorológiai Intézet házi kollokviumai* keretében szeptember 17-én számolt be római tanulmányútjának tapasztalatairól.

**Dr. Béll Béla:** *Légáramlásmérések bányában* címmel a Magyar Meteorológiai Társaság szeptember 28-i szakülésén előadást tartott.

**Dr. Berkes Zoltán:** *A légnyomás hullámzásai* c. előadása a Magyar Meteorológiai Társaság október 12-i szakülésén hangzott el.

**Dr. Berkes Zoltán:** *A légkör hullámzása* c. tanulmányát a Szent István Akadémia IV., mennyiségtani és természettudományi osztályában 22-én *dr. Réthly Antal* rendes tag mutatta be.

**Dr. Bacsó Nándor:** *Turistameteorológia* című előadását október 25-én tartotta meg a turisták *Vezetőképző tanfolyamán*.

## SZEMÉLYI HÍREK

### Dr. Réthly Antal egyetemi rendes tanár.

A Kormányzó Úr Öfőméltósága Gödöllőn 1943. évi szeptember hó 3. napján kelt legfelsőbb elhatározásával a nagyméltóságú m. kir. Vallás- és Közoktatásügyi Miniszter Úr előterjesztésére Dr. Réthly Antal meteorológiai intézeti igazgató, egyetemi c. ny. rk. tanárnak az egyetemi oktatás és a tudományos szakirodalom művelése terén szerzett érdemeiért az *egyetemi rendes tanári* címet adományozta.

A magyar tudományos élet egyik legnagyobb és igen keveseknek osztályrészül jutó szép kitüntetését kapta meg ezzel *dr. Réthly Antal*, akinek páratlanul tevékeny és sokoldalú, eredményekben igen gazdag sokévtizedes tudományos munkásságát jutalmazza meg nagyon megérdemelten a legfelsőbb elhatározás.

Folyóiratunk olvasóinak, a Magyar Meteorológiai Társaság tagjainak nem kell részletesen felsorolnunk *dr. Réthly Antal* tevékenységének eredményeit a meteorológiai szakirodalom terén, hiszen számos nagyobb és számtalan kisebb tanulmánya,

cikke, irodalmi ismertetése, bírálata jelent meg az *Az Időjárás* hasábjain, abban a folyóiratban, amelynek virágzása és fennmaradása a nehéz időkben elsősorban szintén az ő érdeme. Önálló könyvekben, más folyóiratokban és gyűjteményes munkákban napvilágot látó művei mind egy-egy építőkövet és igen sok esetben alapkövet jelentenek a magyar meteorológiai szakirodalom immár hatalmasnak nevezhető épületében.

A meteorológiai és klimatológia egyetemi oktatásában *dr. Réthly Antal* működése korszakalkotónak nevezhető. Az eddig az egyetemeken csak egy-egy magántanár által képviselt tudományág az egykori Közgazdaságtudományi Karon, majd a Műegyetemen a hallgatóság kötelező, de egyúttal kedvelt tantárgya lett, előadásairól volt hallgatói évek múlva is nagy elismeréssel nyilatkoztak. Immár több mint ezerre megy azoknak az életbe kikerült, többnyire köz- és mezőgazdasági pályán elhelyezkedett hallgatók száma, akik az ő előadásaiból szereztek meg a szükséges alapvető tudást, de egyúttal a rokonszenvet és megbecsülést is az időjárás és éghajlat iránt. Ennek örvendetes következményei gazdasági életünk jövőnö vezetőinek állásfoglalásában és magatartásában szaktudományunk iránt már most kezdenek mutatkozni, nemcsak a tudomány eredményeinek felhasználásában, hanem a tudomány támogatásában és céljainak előmozdításában is.

Szívből köszöntjük kitüntetésekor a kiváló tudóst és óhajtjuk, hogy az isteni Gondviselés még sok éven át tegye lehetővé eredményes munkásságának folytatását a haza és a tudomány érdekében.

*Dr. Bacsó Nándor.*

### **Rácz Béla legfelsőbb kitüntetése.**

A Budapesti Közlöny 1943. évi október hó 16-i számában a következő kormányzói kézirat jelent meg:

*A magyar királyi miniszterelnök előterjesztésére Rácz Béla bognármester, szerepi lakosnak a meteorológiai észlelő szolgálat terén több mint négy évtizeden át kifejtett eredményes munkásságáért a Magyar Arany Érdemkeresztet adományozom.*

*Kelt Gödöllőn, 1943. évi október hó 2. napján.*

*Horthy s. k.*

*Kállay Miklós s. k.*

A Magyar Meteorológiai Társaság, az „Az Időjárás” Szerkesztősége és a magyar meteorológusok egész társadalma igen nagy örömmel vette tudomásul a meteorológiai észlelők nesztorának, a 81. életévében még mindig buzgón dolgozó munkatársunknak legfelsőbb helyről nyert magas kitüntetését, amely rajta keresztül a meteorológiai észlelői munkát is érte.

*Rácz Béla* 1897. óta küldi be kiválóan pontos jelentéseit a Meteorológiai Intézetnek. Eleinte mint zivatarmegfigyelő, 1904 óta mint csapadékmérő, 1906-tól kezdve mint éghajlatkutató állomás vezetője gyűjti *Rácz Béla* aprólékos gonddal, nagy szeretettel, hozzáértéssel és fáradhatatlan buzgalommal az időjárás adatait és azokat mintaszerű jelentésekben szolgáltatja be az Intézetnek. A szorosan vett adatközlésen kívül gyakran kaptnak tőle értékes beszámolókat is érdekesebb időjárási jelenségekről (szélviharok, zivatarok, villámcsapások, jégesők). Majdnem félszázados munkájának eredményei nagymértékben hozzájárultak lakóhelye éghajlatának feltárásához. Nincs még egy hely Magyarországon, ahol egy és ugyanazon személy ilyen hosszú időn át végezte volna a meteorológiai észlelő nagy lekötöttségét jelentő, valósággal önfeláldozó munkáját, amellyel igen nagy szolgálatot tett hazájának és a meteorológiai tudománynak.

*Rácz Béla* a meteorológia művelésén kívül más tudományok és a hazai mezőgazdaság érdekében is sokat dolgozott önzetlenül; működött mint madármegfigyelő, mint gazdasági tudósító és nem volt olyan önzetlen tudományos vagy gazdasági célú

munka, amelyet a köz érdekében el nem vállalt volna. Munkáját több ízben jutalmazta elismerés. 1934-ben a m. kir. földművelésügyi miniszter elismerő oklevéllel tüntette ki gazdasági tudósítói működéséért. A Magyar Meteorológiai Társaság az évtizedek óta működő kiváló észlelők jutalmazására dr. Réthly Antal kezdeményezésére és adományából alapított Hegyfok emlékéremmel elsőnek az éghajlat-kutató állomások vezetői közül Rácz Bélát tüntette ki 1936-ban. Méltán tetőzi be ezeket az elismeréseket Kormányzó Úr Öfóméltósága magas kitüntetése.

Szívből üdvözljük kiváló Munkatársunkat és erőt, egészséget kívánva Neki a Mindenható áldását kérjük buzgó munkájára. Dr. Bacsó Nándor.

#### Kozma Jenő †.

A Magyar Meteorológiai Társaságnak 1925-ben történt megalakulása óta igazgatósági tagja Kozma Jenő október 13-án, 64 éves korában meghalt. A megboldogult főkép a fővárosi községi politikában majd később az országos politikában játszott nagy szerepet. Különös érdeklődéssel viseltetett kerületének művelődési és természettudományi élete iránt is és így lett Társaságunknak is igazgatósági tagja. Emlékét kegyelettel megőrizzük. Nyugodjék békében. R. A.

#### Paál Viktor †

Október 11-én hirtelen meghalt nagyalásnyi Paál Viktor ny. főszoigabiró, a zalaszentgróti csapadékmegfigyelő állomás vezetője.

A megboldogultban a Meteorológiai Intézet egy rendkívül buzgó és lelkiismeretes munkatársát veszlette el. 1931 óta végzett megfigyeléseket és 12 éves működése alatt nemcsak havi jelentései mintaszerűségével tünt ki, hanem időnként beküldött szakszerű és talpraesett külön jelentései a természettudományok iránti különös szeretetéről és a megfigyelésekre való rátermettségéről tettek tanúságot. Éles megfigyelései és szakszerű időjárás leírásai egy meteorológiai szakképzettségű egyénnek is dicséretére váltak volna.

## KÜLÖNFÉLÉK

**Homokhőmérsékletek Bugacon és Királyhalmon.** Dr. Győrffy István\* a Kecskemét melletti nagybugaci erdő borókásait tanulmányozva 1927. és 1929-ben a következő hőmérsékleteket találta a homok felszínén, illetve közvetlen egy növény alatt:

„Hőmérőm gömbjét a *Tortula ruraliformis*-ok alá tettem és hőmérőm kiemelkedő szárát pedig elfedtem, beárnyékoltam hol zsebkendőmmel, hol jegyzőkönyvemmel. Ilyen mérési adatokhoz jutottam: *Pleurochaetum squarrosae* gyepe alatt a csöngelei erdőben 1927. V. 13. d. u.  $\frac{3}{4}$  1 óra-  
kor + 41 C°; 1929. aug. 11. d. u.  $\frac{1}{4}$  1

\* Dr. Győrffy István: A nagybugaci erdő borókásairól. Pótlüzetek a Természettudományi Közlönyhöz. LXXV. köt. 1943. 127—136. old.

óra-  
kor Szeged „Kiss Ferenc erdőben“ +63 C°. Sötét színénél fogva a meleg sugarakat még jobban nyeli el és még

erősebben melegszik fel a *Tortula ruraliformis*.

1929. aug. 11-én d. u.  $\frac{1}{4}$  1 óra-  
kor az alsó ásválmi erdő futóhomokján + 72 C° volt gyepei alatt; egy másik helyen még d. u. 2 óra-  
kor is: +62 C° és a levegő árnyékban +35 C°.”

Ezek a mérések tulajdonképpen a mikroklimatológia körébe tartoznak. A jövő évre részletes munkatervvel küldöm le a Duna—Tisza közti homokterületre egyik munkatársamat, hogy alapos és részletekbe menő vizsgálatokat folytasson a homokfelszín és a felszíni rétegek felmelegedésének és lehülésének folyamatára nézve. Megemlítem, hogy bold. Istvánffy professzorral megvizsgáltam a szőlőtőkék leveleinek hőmérsékletét és más alkalommal a deliblái homok felmelegedését követtem 5 perces időközökben végzett leolvasásokkal. E téren az úttörő munkát hazánkban Cholnoky professzor végezte a deliblái homokon. R. A.

---

DAS WETTER \* LE TEMPS

---

THE WEATHER \* IL TEMPO

---

**Ungarns Klimakarte nach Thornthwaite und die pflanzen-  
geographischen Beziehungen der Klimakarten.**

(Fortsetzung.)

III. *Vergleich der Köppenschen und Thornthwaiteschen Klimakarten Ungarns.*

Die Köppensche C/D Grenze fällt nicht mit der Thornthwaitescher B'/C' Grenze zusammen, die letztere nämlich läuft mehr hundert km südlicher oder mehrhundert meter niedriger, als die andere. Innerhalb des trianonschen Ungarns gab es überhaupt kein D' Gebiet, nur die hohen Gebirgen Karpathenlandes und Siebenbürgens gehören dazu. In Bezug auf den Niederschlag gibt das K.-sche System weniger, als das andere, weil es das ganze Gebiet ohne Rücksicht auf die Menge nur mit „f“ bezeichnet (in allen Monaten genügender Niederschlag) und eine Unterscheidung nach den Eintrittszeiten der Haupt- und Nebenmaxima möglich macht. Die Th.-sche Einteilung unterscheidet nach der Menge B und C Gebiete und nach dem Jahresgang *r* und *d* Zonen in Ungarn. Die Th.-sche Einteilung entspricht daher mehr der Verteilung der Vegetation als die K.-sche.

IV. *Der Zusammenhang zwischen der Köppenschen Klimakarte und der Pflanzendecke.*

Die ungarischen Botaniker verglichen mehrere Male die Klimakarte Köppens mit der Pflanzendecke Ungarns. Sie glaubten unter anderen zwischen der Verbreitung der Pflanzenarten mediterranischer Abstammung und dem stellenweise auftretenden schwachen Nebenmaximum des Niederschlages in April eine Übereinstimmung zu finden.

Es ist eine gewisse Vorsicht in Entscheidung dieser Fragen empfehlenswert, weil die nur geringen Differenzen in den klimatologischen Normalwerten, welche vielleicht von den Mitteln eines anderen Zeitabschnittes spurlos verschwinden können, nicht als Beweise der Zusammenhänge genügen. Das in Ungarn sich nur an einigen, meistens südlichen Gebieten zeigendes April-Nebenmaximum des Niederschlages ist nicht zweifellos eine mediterrane Erscheinung. Der Jahresgang des Niederschlages auf dem Balkan widerspricht dieser Annahme, dort ist das Nebenmaximum nämlich an wenigen Orten auffindbar.

In dem Vergleich des Klimas und der Pflanzendecke sind neue Methoden anzuwenden. Die Grenzen der Floragebieten und die der Klimagebieten werden häufig in der Zeit in gewissem Maß verschoben und daher muß die Übereinstimmung der Perioden beider Erscheinungen mehr als bisher berücksichtigt werden.

In dem Anhang werden zwei ausführliche Beispiele zur Berechnung der Elemente der Klimaformel nach Thornthwaite angeführt. Graphische Tafel auf S. 124.

(Ende.)

D. Berényi.

## Das Wetter in Ungarn im Monat Mai 1943.

Nach der seit dem Sommer des vergangenen Jahres herrschenden trockenen Witterung kam Mai als der erste Monat, in welchem das Wetter kühl und in dem größten Teil des Landes niederschlagsreich war.

An den ersten Tagen war das Wetter veränderlich, ausgesprochen kühl und regnerisch bis zu den Tagen der „Eismänner“, als heiteres, warmes und trockenes Wetter unter dem Vorherrschen einer kontinentalen Antizyklone folgte. Nach einigen sonnigen und warmen Tagen nahm die Temperatur am 16. wegen der plötzlichen Einströmung kalter arktischen Luftmassen vom NW ab und blieb bis zum Ende des Monats fast dauernd unter dem Normalwert. Stürme und Schauer waren häufig.

Der Luftdruck in Budapest war 751.2 mm, auf Meeresniveau reduziert 762.9 mm, die Abweichung vom Durchschnitt +1.8 mm. Der Luftdruck zeigte in diesem Monat eine auffallend große Schwankung, das Maximum war 763.6 mm am 13., das Minimum, 733.9 mm trat am 8. auf. (Differenz nahe 30 mm, in 5 Tagen.)

Die 10—16°-gen Monatsmittel der Temperatur zeigten im Osten ein Defizit von 1.5—2.5°, im Westen von 0.5—1.5°. In Budapest war das Mittel 15.5° mit einer Abweichung vom 1.1°.

Die absoluten Minima waren meistens dem 0° nahe, in den nördlichen und östlichen Teilen sanken sie sogar unter 0°. (Rozsnyó —2.3°, Beszterce —3.0°) Diese niedrigen Werte entstanden durch die starke nächtliche Abkühlung in der eingeströmten arktischen Luftmassen. In den größten Teil Transdanubiens und der Tiefebene kamen nur meist mäßige bodennahe Fröste vor. Die Zahl der Frosttage variierte 0—5. Die größte Erwärmung trat fast überall am 15. oder 16. auf mit einem Maximum von 25—30°. Sommertage kamen nur 1—5, Hitztage nur ausnahmsweise vor. Die Extremwerte im Budapest waren: 28.8° am 15. und 4.6° am 1. Die Bodentemperatur lag in allen Schichten, noch infolge des warmen Aprils, über der normalen, die Abweichung betrug in höheren Schichten 0.5°, in den tieferen 1—1.5°.

Die Abweichungen der Budapester Tagestemperatur von den 70 jährigen normalen waren an 22 Tagen negativ. Ein zusammenhängender warmer Zeitabschnitt gab es nur vom 12. bis 16., die kühlen Abschnitte dauerten vom 3. bis 8., vom 17. bis 20. und vom 25. bis 31. Der größte Mehrbetrag machte +5.6° aus, die größte negative Abweichung, —5.8°, wurde am 26. beobachtet.

Die Verteilung des Niederschlages war ungleichmäßig, weil die eine Hälfte des Landgebietes einen Überschuß, die andere ein Defizit an Niederschlag hatte. Ein Mehrbetrag wurde in dem südlichen Teil Transdanubiens und zwischen der Donau und Tisza, in den nordöstlichen Komitaten der Tiefebene, ferner im Karpathenland und in Siebenbürgen, vor allem in Széklerland gemessen. Unternormale Summen wurden von der kleinen Tiefebene und den nördlichen Teilen Transdanubiens, von den Gebieten jenseits der Tisza gemeldet. Die Grenzwerte der Monatssummen: 160 mm in Szováta und 25 mm in Győr. In Budapest fielen 53 mm (83% der normalen Menge).

Die Zahl der Tage mit meßbaren Niederschlag war meistens zwischen 10 und 15, in nördlichen Komitaten Transdanubien nur 6—9 (Budapest 9), in Karpathenland und in Siebenbürgen dagegen stellenweise 20—25. Gewitter waren verhältnismäßig viele (in Szováta 6) beobachtet. Die größte 24 stündige Menge, 59 mm wurde von Baja am 8. gemeldet. Hagel kam an mehreren Gebieten vor.

Die Monatssummen der Sonnenscheindauer überschritten auch in diesem Monat die normalen. Der Mehrbetrag war 10—20%, 2—5 sonnenscheinlose Tage wurden notiert. In Budapest war die Monatssumme 291 Stunden, der Mehrbetrag 27 Stunden. Das Monatsmittel der Bewölkung war außer der trockenen Gebieten übernormal, vor allem in Széklerland (Sepsiszentgyörgy 76%, Überschuß 31%). In Budapest zeigte der Monatswert 36% ein Defizit von 5%. Die relative Feuchtigkeit war außer Siebenbürgen

gen unter der normalen (Budapest 55%, Defizit 11%). Die vorherrschende Windrichtung war nördlich, hier und da nordöstlich.

Das Wetter des Monats in den Gebieten, wo genügender Niederschlag fiel, war der Landwirtschaft günstig, besonders dem unter der vorigen Trockenheit leidenden Getreide. An den anderen Gebieten aber steigerten sich noch die Dürrerschäden wegen der windigen, trockenen und sonnigen Witterung.

### Das Wetter in Ungarn im Monat Juni 1943.

Im Juni dauerte das kühle und an vielen Gebieten niederschlagsreiche Wetter fort.

Im letzten Drittel des Monats Mai anfangende kühle nordwestliche Luftströmung dauerte in der ersten Woche Junis fort und die einströmenden maritimen Luftmassen brachten mit sich ein wolkiges, regnerisches Wetter. Mit wenigen Unterbrechungen herrschte die windige, gewitterschwere Witterung bis zum 20., als der nördliche Wind allmählich aufhörte und die Erwärmung begann. Nach mehrtägiger, südlicher Einströmung folgte am 25. wieder eine Abkühlung mit Gewittern und Stürmen und die Temperatur blieb bis zum Ende des Monats niedrig.

Der Luftdruck war in Budapest 751.3 mm, auf Meeresniveau reduziert 762.8 mm, die Abweichung +2.1 mm.

Die Monatsmittel der Temperatur (15—19°) zeigten im Westen ein Defizit von 1.5—2.5°, im Osten nur 0.5—1.5°. (Budapest 18.3°, Abweichung —1.4°). Das Maximum erreichte zwischen 22. und 24. 28—32°, in Szerep 34°. Sommertage kamen in Transdanubien 4—8, in der Tiefebene und in Széklerland 10—15 vor. Hitztage wurden nur 1—2 (stellenweise) beobachtet. Das Minimum lag zwischen 3 und 10° und trat an verschiedenen Tagen des Monats auf. Die Extremwerte in Budapest: 31.4° am 23 und 9.2° am 1. Die bodennahe Abkühlung erreichte den 0° nur in Ógyalla und in Siebenbürgen. Die Bodentemperatur zeigte über 1m schon Defizit, unter dieser Schicht noch positive Abweichung.

Die Tagestemperatur im Budapest überschritt an 7 Tagen die 70 jährigen normalen, der größte positive Abweichung war +5.1° am 23, die größte negative —5.0° am 29.

Übernormale Niederschlagssummen wurden gemeldet von: Transdanubien außer der SO-Winkel, dem Gebiet zwischen Donau und Tisza außer der SW-Winkel und jenseits der Tisza, ferner von dem Tiszatal und Visótal. Eine Trockenheit herrschte im Karpathenland, in dem südlichen Teil Siebenbürgens und im Szeklerland, ferner längs des unteren Abschnittes der Donau und in der Börzsöny-Gebirge. Die Abweichungen waren meistens mäßig und erreichten die 50% der normalen nur selten.

Die größten Monatssummen kamen in der westlichen Hälfte Transdanubien: Farkasgyepü 162 mm (208%), Nagykanizsa 151 mm (253%), und in Oberland: Kompolt 135 mm (221%) vor die geringste Menge, 33 mm, wurde von Sepsiszentgyörgy gemeldet (33%). In Budapest fielen 61 mm, das Defizit war 7 mm.

Die Zahl der Niederschlagstage variierte zwischen 14 und 18, in nordöstlichen Teil der Tiefebene 7—8, im Oberland über 20 (Rozsnyó 22). Die größte 24 stündige Menge, 102 mm, wurde in Balatonlelle am 3. gemessen.

Die Sonnenscheindauer war mit Ausnahme der östlichen Komitaten der Tiefebene niedriger als der Normalwert. In Budapest betrug sie 225 Stunden, der Fehlbetrag war 49 Stunden. Die Bewölkung überschritt den Durchschnitt, vor allem in Transdanubien. In Budapest war das Monatsmittel 62%, der Mehrbetrag 7%. Die relative Feuchtigkeit zeigt auch einen geringen Überschuss, in Budapest war 65%, die Abweichung +2%. Die vorherrschende Windrichtung war in Westen NW, in Siebenbürgen östlich, Stürme kamen bei den Gewittern ziemlich häufig vor.

Das kühle und niederschlagsreiche Wetter des Monats war nicht in allen Beziehungen der Landwirtschaft günstig, weil das Defizit in der Wärme nachteilig war.  
F. v. Bacsó.

## Kurzer Inhalt der in deutscher Sprache nicht veröffentlichten Aufsätze.

Über den Radiosender für die Erforschung der freien Atmosphäre II. (Dr. B. Béli). Der Artikel behandelt die Entwicklung der Telemeteorographen und bespricht die bekanntesten radiometeorographischen Methoden. (Ende.)

Der Staubfall in Ungarn am 8. März 1942. (I. Békeffy). Am 8. März 1942 wurde wieder ein Staubfall in Südungarn beobachtet. Der Artikel enthält die Beschreibung der Wetterlage und die Angaben der chemischen Analyse des Staubes. Der Staub stammt wahrscheinlich aus den nördlichen Sandgebieten des ehemaligen Jugoslawien.

Vergleich der Angaben der jugoslawischen und ungarischen Hütte in Albertfal. (K. Ballenegger). Der Artikel enthält die Differenzen der zwei verschiedenen Aufstellungen und findet die Ursache deren in der wärmespeichernden Wirkung des Beton-Grundes der jugoslawischen Hütte in Albertfal.

### Besprechungen.

G. Stuart: Sturm. (F. v. Bacsó).

A. Telbisz—L. Zselyonka—T. Predmerszky: Versuche in überfüllten Luftschutzräumen. (L. Aujesky).

Die kleineren Mitteilungen behandeln einige ungewöhnlich hohe Messwerte der Oberflächen-Temperatur des Sandbodens.

### Tagtársaink szíves figyelmébe!

A Magyar Meteorológiai Társaság választmánya elhatározta, hogy a tagsági díjat a Társaság kiadásainak, elsősorban a nyomdaköltségeknek tetemes emelkedése ellenére sem emeli fel. Felkéri azonban azokat a t. Tagokat, akiknek ez módjukban van, hogy az évi 6 P. tagdíjon kívül 2 P. önkéntes adománnyal támogassák a Társaságot a folyóirat kiadásában.

### KIVONAT AZ ALAPSZABÁLYOKBÓL:

Rendes tag 3 évi kötelezettséggel évi 6 pengő.

Pártoló tag, legalább 1 évi kötelezettséggel legalább évi 6 pengő.

Alapító tag egyszersmindenkorra 100 P. Felvételtkor 1 pengő nyomtatványköltség fizetendő.

Tagsági oklevél díja 1 P 20 f.; kiváltás nem kötelező.

Tagilletmény: „Az Időjárás”.

A Társaság kiadványait a tagok kedvezményes áron kapják.

Választmányi ülést a Társaság minden második hónap — július és augusztus kivételével — első keddjén tart. (Tagfelvételek!)

Társasági ügyekben felvilágosítást a tisztviselők a Meteorológiai Intézetben délelőtt folyamán adnak.

### A MAGYAR METEOROLÓGIAI TÁRSASÁG HIVATALOS LAPJA.

Kiadásért felel: Dr. CHOLNOKY JENŐ, elnök.

Szerkesztésért felelős: Dr. BACSÓ NÁNDOR szerkesztő.

22380 Sárkány-nyomda r.-t. Budapest, VI., Horn Ede-u. 9. Tel.: 122-190,

Igazgatók: Wessely Antal és Wessely József.

Kiadók: NICOLA ZANICHELLI, Bologna

ROBERT MÜLLER, Berlin - G. E. STECHERT & Co., New York - RUIZ HERMANOS, Madrid  
KIRÁLYI MAGYAR EGYETEMI NYOMDA KÖNYVKERESKEDÉSE Budapest - F. ROUGE & CIE, Lausanne  
F. MACHADO, Porto - THE MARUZEN COMPANY, Tokyo,

1942. 36. évfolyam A NEMZETKÖZI TUDOMÁNYOS EGYÜTTMŰKÖDÉS FOLYÓIRATA

(Megjelenik havonta 100—120 oldalas füzetekben)

# „SCIENTIA”

Igazgatók: G. B. BONINO - P. RONDONI - G. BRUNI -  
A. PALATINI - F. SEVERI

Szerkesztő: Paolo Bonetti

**AZ EGYETLEN FOLYÓIRAT**, amely valóban nemzetközi együttműködésen épül fel.

**AZ EGYETLEN FOLYÓIRAT** a tudás egységesítésére és egyesítésére, amely cikkeiben a tudomány minden ágának legújabb és legalapvetőbb problémáit tárgyalja: filozófiát, tudománytörténetet, a tudományok tanítását, matematikát, asztronómiát, geológiát, fizikát, kémiát, biológiai tudományokat, fiziológiát, pszichológiát, egyháztörténetet, antropológiát, nyelvészetet; cikkei gyakran valóban áttekintő ismertetések, pl. azok, amelyek azzal foglalkoznak, hogy egyes nemzetek mivel járultak hozzá a tudományok fejlődéséhez, vagy pl. a determinizmus kérdésével, vagy a fizika és kémia alapvető kérdéseivel, a relativitáselmélettel, atomelmélettel, és sugárzásokkal, a vitalizmussal foglalkozók. A „SCIENTIA” így az egész világ tudományos köreit foglalkoztató legnagyobb problémákat tanulmány tárgyává teszi.

**AZ EGYETLEN FOLYÓIRAT**, amely azzal dicsekedhetik, hogy munkatársai a világ legkiválóbb tudósai közül vannak.

A cikkeket a szerzők nyelvén közöljük, de minden füzethez függelék csatlakozik a német, spanyol és angolnyelvű cikkeket teljes olasz fordításával, továbbá a cikkeket három nyelven közölt kivonattal. (Kérjen ingyen próbafüzetet a „SCIENTIA” titkárságától; postaköltségre küldjön be 3 olasz lírát saját országának postabélyegében.)

ELŐFIZETÉSI DIJ EGY ÉVRE: 180 líra — 30 RM — 11.50 dollár.

Akik több mint egy évre fizetnek elő, azok jelentékeny engedményt kapnak.

Tudakozódásokkal forduljon egyenesen a következő címhez: „SCIENTIA” Via A. de Togni, 23 - Milano (Italia).

## Kérelem lapunk olvasóihoz.

Lapunk régebbi évfolyamainak egyes számai elfogytak. Kérjük azért igen tisztelt olvasóink közül azokat, akik lapunkat nem köttetik be, vagy nem óhajtják megőrizni, hogy az alább felsorolt füzeteket nekünk visszaküldeni szíveskedjenek.

1929. egész évfolyam, 1930. szeptember-október, 1932. szeptember-október, 1935. egész évfolyam, 1941. január-február.

A Társaság hajlandó a visszaküldött füzetekért bizonyos térítést fizetni.

A Magyar Meteorológiai Társaság Elnöksége

Lufft

**Légnyomásmérőket (fémből),  
időjárásjelzőket, hőmérőket,  
(hajszálas) nedvességmérőket,  
iránytűket,  
regisztráló készülékeket**

elismerten elsőrangú] kivitelben gyárt:

**G. LUFFT METALLBAROMETERFABRIK G. m b. H. STUTTGART — S.**

Magyarországi képviselő:

**Seiner L. Zsigmond**, optikai és fotócikkek képviselője

Budapest, XI., Eszék-u. 8. mft. 3.

Telefon: 2-682-31.

## A MAGYAR METEOROLÓGIAI TÁRSASÁG KIADVÁNYA

2. KÖTET

# VÉDEKEZÉS AZ IDŐJÁRÁSI KÁROK ELLEN

Írta:

**Dr. AUJESZKY LÁSZLÓ**

a m. kir. orsz. Meteorológiai és Földmágnassági Intézet adjunktusa.

•••

A Duna—Tiszaközi Mezőgazdasági Kamara pályadíjával jutalmazott munka. (1 köt. VIII+157 oldal, 26 képpel) Tartalmazza: a szárazság és túlbő csapadék elleni küzdelem kérdéseit, a hőmérséklet mesterseges javításának lehetőségét, a **tűz elleni védekezést**, a villámkárrok elleni védekezést Mit várhatunk a fásítástól? Az időprognózis jelentősége az időjárási kárrok elleni küzdelemben.

Ára **6 P 40 f** postai szállítással együtt. — Tagjainknak és főiskolai hallgatóknak **4 P 80 f**. Megrendelhető a Magyar Meteorológiai Társaság-tól, Budapest, II. kerület, Kitaibel Pál-utca 1. szám.

## A MAGYAR METEOROLÓGIAI TÁRSASÁG KIADVÁNYA

3. kötet

# IDŐJÁRÁS — ÉGHAJLAT ÉS MAGYARORSZÁG ÉGHAJLATA

Írták:

**Dr. RÉTHLY ANTAL és BACSÓ NÁNDOR**

A kézikönyv terjedelme X + 404 oldal (26 ív) 150 ábrával, 4 melléklettel műnyomó papíron és 2 számtáblázat melléklettel. A könyv tárgyalja az időjárás és az éghajlat elemeit. Közli Magyarország számos éghajlati táblázatát (1901—30 évek megfigyeléseiből) és hazánk éghajlati leírását, valamint Budapest éghajlatának részletesebb jellemzését. A függelék sok hasznos táblázatot tartalmaz.

Ára **12 P 80 f**.

A Magyar Meteorológiai Társaság tagjainak és észlelőknek (bérmentes küldéssel) **15%** kedvezmény. Megrendelhető a pénz előzetes beküldésével

**Budapest, II., Kitaibel Pál-utca 1.**  
A pénz beküldhető postautalványon vagy 22861 sz. postai befizetés lapon.

# LÉGKÖRTAN

Írta: **Dr. Hille Alfréd**

Második kiadás.

A mű 284 oldalon összefoglalja a repüléssel kapcsolatos légkörtani ismereteket, a mellett áttekintést nyújt a légkörtan egész területéről. (158 ábra, 10 kétszínnyomású időtérkép, műnyomású felhőképek, táblázatok.)

Ára egész vászonkötésben **12 pengő**, fűzve kartontáblával **10 pengő**  
Megrendelhető a Magyar Meteorológiai Társaságnál.