

## *Szolnoki László*

### **RÉGÉSZETI FELTÁRÁSOK SÁP, BIHARDANCSHÁZA ÉS BIHARTORDA KÖZÖTT (2009)**

2009. november 30. és december 17. között a Hajdú-Bihar Megyei Múzeumok Igazgatósága megelőző régészeti feltárást végzett Bihardancsháza, Bihartorda és Sáp között egy tervezett ivóvíz-vezeték nyomvonalán. A településeket összekötő országút mellett húzódó vízvezeték négy ismert régészeti lelőhelyet érintett vagy közelített meg, melyek területén próbafeltárást végeztünk (1. kép).

Az első szondaárok a Bihartorda és Bihardancsháza között található Bihartorda 6. (Rózsa-határ I.) nevű lelőhely közelében készült (1. kép). Az országút északi oldala mellett végzett szondázás régészeti jelenségeket nem eredményezett. A lelőhely az országút túlsó, déli oldalán egy megközelítőleg 50 méter átmérőjű, kerek, a környező talajfelszínél 50 cm-rel magasabb kis dombhát, amelynek a területén korábban emberi csontok kerültek napvilágra. A készülő vízvezeték az országúttól déli irányban 5-10 méterre található lelőhelyet nem érintette. A lelőhely korának pontosabb meghatározása miatt szisztematikus műszeres lelőhely felderítést végeztünk. A fémdetektoros kutatásnak köszönhetően a kiemelkedés közepén, annak is az északi felén 5 cm-es mélységben egy gyűrűt találtunk. A bronzból öntött 23x23,5 mm átmérőjű, 3 mm vastag, 3 g súlyú, háromszög keresztmetszetű, külső palástján sűrű párhuzamos rovátkolással díszített, zárt gyűrűn alig látszott kopás, használat nyoma. (I. tábla 1.).<sup>1</sup> A gyűrű közelében a talaj felszínén emberi csontokat, egy arckoponya részeit észleltük. A detektorok más régészeti korú fémtárgyat nem érzékeltek.

Ezek a bronzból öntött, zárt gyűrűk jól ismert leletei a X–XI. századi temetőknél. Szinte teljesen azonos darabokat ismerünk a hajdúszoboszló-árkoshalmi<sup>2</sup> 9., 15., 61. és a püspökladány-eperjesvölgyi<sup>3</sup> köznépi temető 498., 507., 515. és 525. sírjából.

Az előkerült lelet alapján feltételezhető, hogy egy X–XI. századi magányos temetkezés, vagy kisebb temető található a Bihartorda 6. (Rózsa-határ I.) lelőhelyen.

A Bihartorda 5. (Kis-lapos) és 7. (Rózsa-határ II.) lelőhelyeken készített kutatószondák szintén nem eredményeztek régészeti jelenségeket. Mindkét lelőhely a vizsgált területektől keletre helyezkedhet el és nem éri el a vízvezeték nyomvonalát (1. kép).

<sup>1</sup> A táblarajzokat Menyhért Mónika készítette.

<sup>2</sup> M. Nepper 2002: 60., 62., 67.

<sup>3</sup> M. Nepper 2002: 208., 211–212.

December 4-én kezdtük el a Sáp 11. (Halastó-hát) régészeti lelőhely próbafeltárását (1. kép). Sáp település déli szélén, a Bihartordára vezető, észak–dél irányú országút keleti oldalán kiásott szondában régészeti jelenségek mutatkoztak, ezért a kutatást déli és északi irányban is folytattuk. A 1,5 méter széles és 325 méter hosszú szelvény északi határát Sáp déli szélén egy keresztező régi folyómeder alkotta, melyet korábban kubikgödörként is hasznosítottak. Vályogvetés miatt a talajt közel 100 méter szélességben és 2 méter mélységben a folyómeder hosszú szakaszán kitermelték, így az itt levő régészeti jelenségeket megsemmisítették. A meder túlsó, északi partján egy határozott magaspart látható, melyen jelenleg a község házai állnak. Itt a lakóházak és egy korábban lefektetett optikai kábel miatt nem folytathattuk a feltárást, habár a felszínen gyűjtött leletek alapján a lelőhely ezen a magaslaton folytatódik. A feltárásnak köszönhetően a lelőhely déli szélét sikerült lehatárolni.

A humuszolást követően, 80-90 cm mélységben, a sárga agyagos altalajban 43 jelenség volt látható, melyek közül 3 kora bronzkorinak (Makó-kultúra), 19 római császárszárkorinak (szarmata) és 1 újkorinak bizonyult. 20 objektumból nem került elő kormeghatározására alkalmas lelet.

#### A RÉGÉSZETI OBJEKTUMOK LEÍRÁSA

1. obj./1. str.: újkori, K–Ny irányú, széles, sekély, tagolt aljú, „V” profilú, egyenes árok. Betöltése: paticszemcsés sötétbarna humusz. Mérete: 150x140 cm, relatív mélysége 45 cm. Leletanyag: újkori mázas finomkerámia, üvegdarab, patics és állatsont. Metszi a 11. obj./18. str. számú szarmata, méhkas alakú vermet.

2. obj./2. str.: kora bronzkori (Makó-kultúra), keskeny, sekély, lefelé szűkülő, lapos aljú, egyenes K–Ny irányú árok. Betöltése: sárga agyagfoltos sötétbarna humusz. Mérete: 90x150 cm, relatív mélysége 43 cm. Leletanyaga: kézzel formált kerámia.

3. obj./3. str.: ismeretlen korú, közepes méretű, tagolt aljú, méhkas alakú, ovális gödör. Betöltése: hamus, agyagfoltos, paticszemcsés sötétbarna humusz. Mérete: 110x100 cm, relatív mélysége 65 cm. Leletanyag: állatsont.

4. obj./4. str.: ismeretlen korú, ovális, tagolt aljú, enyhén méhkas alakú, közepes méretű, sekély gödör. Betöltése: sárga agyagszemcsés sötétbarna humusz. Mérete: 210

cm széles, relatív mélysége 35 cm. Leletanyagot nem tartalmazott. Metszi a korábbi 5.obj./5.str. számú, szintén ismeretlen korú árkot.

5. obj./5. str.: ismeretlen korú, keskeny, sekély, lefelé szűkülő oldalú, ÉK–DNy irányú, enyhén kanyarodó árok. Betöltése: sárga agyagszemcsés sötétbarna humusz. Mérete: 80 cmx130 cm, relatív mélysége 16-18 cm. Leletanyagot nem tartalmazott. Metszi az újabb 4. obj./4. str. számú gödör.

6. obj./6. str.: ismeretlen korú, keskeny, sekély, lapos aljú, lefelé szűkülő oldalú ÉNy–DK irányú rövid árok. Betöltése: sötétbarna humusz sárga agyagfoltokkal. Mérete: 45x90 cm, relatív mélysége 14 cm. Leletanyagot nem tartalmazott. Metszi a korábbi 5.obj./5.str. számú, szintén ismeretlen korú árkot.

7. obj./7. str.: kora bronzkori (Makó-kultúra), kicsi, mély, lapos aljú, ovális, lefelé szűkülő oldalú gödör. Betöltése: paticsos, faszenes, szürkésbarna hamus, sárga agyagfoltos humusz. Mérete: 60x100 cm, relatív mélysége 80 cm. Leletanyag: kézzel formált kerámia, állatcsont, patics.

8. obj./8. str.: kora bronzkori (Makó-kultúra), mély, enyhén méhkas alakú, lapos aljú, közepes méretű, ovális gödör. Betöltése: paticsos, faszenes sötétbarna humusz. Mérete: 145x78 cm, relatív mélysége 100 cm. Leletanyag: kézzel formált kerámia, állatcsont, őrlőkő (I. tábla 2–9., II. tábla 1–6.).

9. obj./9. str.: ismeretlen korú, ovális, ívelt aljú, kicsi, lefelé szűkülő, sekély gödör. Betöltése: sötétbarna humusz. Mérete: 80x60 cm, relatív mélysége 20-22 cm. Leletanyagot nem tartalmazott.

10. obj./10. str.: ismeretlen korú, kicsi, sekély, rövid, lefelé szűkülő oldalú, lapos aljú ÉK–DNy irányú árokszakas. Betöltése: paticsos sötétbarna humusz. Mérete: 47x90 cm, relatív mélysége 20-21 cm. Leletanyagot nem tartalmazott.

11. obj./18. str.: római császárkori (szarmata), ovális, sekély, lapos aljú, méhkas alakú, közepes méretű gödör. Betöltése: paticsos, sárga agyagszemcsés sötétbarna humusz. Mérete: 180 cm széles, relatív mélysége 50 cm. Leletanyag: szürke színű

korongolt kerámia (VII. tábla 7.), állatcsont, patics. Metszi a későbbi 1.obj./1.str. számú újkori árok.

12. obj./19. str.: római császárkori (szarmata) gödör. Nagyon sekély, csak a feltalajba mélyedt. Az altalajban nem volt látható nyoma, de 50-60 cm mélységben, a felső humuszrétegben, egy szájával lefelé fordított, téglavörös színű, kicsi, gömbtestű edény került napvilágra, aminek talpát a munkagép részben összetörte (III. tábla 1.). Betöltése: paticsos, sárga agyagszemcsés, sötétbarna humusz. Mérete: ismeretlen. Leletanyag: szürke és téglaszínű korongolt kerámia.

13. obj./20. str.: római császárkori (szarmata), kerek, nagyméretű, sekély, lapos aljú, méhkas alakú gödör (2. kép 1.). Betöltése: faszenes, hamus, paticsos, laza, sötétbarna humusz. Mérete: 185x125 cm, relatív mélysége 30 cm. Leletanyag: kézzel formált kerámia (IV. tábla 2.), szürke és téglaszínű korongolt kerámia (IV. tábla 1., VI. tábla 2., 5-6., VIII. tábla 1., 5.), 3 orsógomb (V. tábla 2-4.), állatcsont, patics.

14. obj./21. str.: római császárkori (szarmata), kerek, mély, lapos aljú, méhkas alakú, közepes méretű gödör (2. kép 2.). A gödör aljának a szélén K-i és Ny-i irányban 1-1 szabályos négyzet alakú cölöplyuk látható. Betöltése: paticsos, faszenes, sárga agyagszemcsés, sötétbarna, laza humusz. Mérete: 138 cm széles, relatív mélysége 45 cm. A gödör felső rétegeiből egy lefelé fordított, ép szürke bikónikus korongolt tál került elő (III. tábla 2.), Leletanyag: kézzel formált kerámia edény töredéke (V. tábla 1.) és szürke korongolt kerámia (IV. tábla 1.), csillámos soványítású korongolt szürkekerámia, állatcsont, patics.

15. obj./22. str.: ismeretlen korú, ovális, nagyméretű, agyagból tapasztott, vörösre égett külső kemence. Sütőfelülete D-i irányba egy gödör felé lejt, amely valószínűleg a hamus gödre. Egyrétegű, 5-7 cm vastag, jól átégett platnijába nem tapasztottak követ, csontot vagy kerámiát. Betöltése: paticsos sötétbarna humusz. Mérete: 107x80 cm. Leletanyag: patics.

16. obj./23. str.: római császárkori (szarmata), kerek, sekély, lapos aljú, részben méhkas alakú, nagyméretű gödör. Betöltése: paticsos, faszéncsikos, sárga agyagfoltos, szürkésbarna humusz. Mérete: 188 cm széles, relatív mélysége 28 cm. Leletanyag: kézzel formált kerámia, állatcsont, patics.

17. obj./24. str.: római császárkori (szarmata), nagyméretű, sekély, részben méhkas alakú, lapos aljú, kerek gödör. Betöltése: paticsos, faszenes, sárga agyagszemcsés, sötétbarna humusz. Mérete: 215 cm széles, relatív mélysége 15 cm. Leletanyag: szürke korongolt kerámia (VIII. tábla 8.), orsókarika, állatcsont, patics.

18. obj./25. str.: ismeretlen korú, nagyméretű, sekély, lefelé szűkülő, lapos aljú, ovális gödör. Betöltése: paticsos, sárga agyagszemcsés, sötétbarna humusz. Mérete: 300 cm széles, relatív mélysége 26 cm. Leletanyagot nem tartalmazott.

19. obj./26. str.: ismeretlen korú, K–Ny irányú, egyenes, lapos aljú, lefelé szűkülő, keskeny, sekély árok. Betöltése: löszdarabokkal kevert szürkésbarna humusz. Mérete: 160x64 cm, relatív mélysége 24 cm. Leletanyagot nem tartalmazott.

20. obj./27. str.: ismeretlen korú, K–Ny irányú, sekély, keskeny, lapos aljú, lefelé szűkülő oldalú, egyenes árok. Betöltése: sötétbarna humusz löszdarabokkal keverve. Mérete: 160x99 cm, relatív mélysége 32 cm. Leletanyagot nem tartalmazott.

21. obj./30. str.: ismeretlen korú, sekély, amorf, lapos aljú, lefelé szűkülő oldalú gödör. Betöltése: paticsos, sötétbarna humusz. Mérete: 150x180 cm, relatív mélysége 18 cm. Leletanyag: állatcsont.

22. obj./31. str.: ismeretlen korú, kicsi, ovális, lapos aljú, sekély, lefelé szűkülő gödör. Betöltése: paticsos, sötétbarna humusz. Mérete: 67x77 cm, relatív mélysége 21 cm. Leletanyag: patics.

23. obj./32. str.: kérdéses korú, nagyméretű, sekély, lapos aljú, lefelé szűkülő oldalú, enyhén kanyarodó árok. Betöltése: sárga agyagszemcsés, sötétbarna humusz. Mérete: 100x355 cm, relatív mélysége 30 cm. Leletanyagot nem tartalmazott.

24. obj./33. str.: római császárkori (szarmata), közepes méretű, sekély, enyhén méhkas alakú, lapos aljú, kerek gödör. Betöltése: paticszemcsékkel kevert sárga agyag. Mérete: 143 cm széles, relatív mélysége 18 cm. Leletanyag: kézzel formált és szürke korongolt kerámia, állatcsont, patics.

25. obj./34. str.: ismeretlen korú, kicsi, sekély, ovális, lapos aljú, egyenes oldalú gödör. Betöltése: nagyon paticsos, faszenes, hamus, sárgásbarna laza humusz. Mérete: 100x30 cm, relatív mélysége 24 cm. Leletanyagot nem tartalmazott.

26. obj./35. str.: kérdéses korú, kerek, kicsi, sekély, lapos aljú, lefelé szűkülő gödör. Betöltése: paticsos, barna humusz. Mérete: 60 cm széles, relatív mélysége 4 cm. Leletanyagot nem tartalmazott.

27. obj./36. str.: ismeretlen korú, kicsi, sekély, lapos aljú, lefelé szűkülő oldalú, kerek gödör. Betöltése: paticsos, sötétbarna humusz. Mérete: 70 cm széles, relatív mélysége 3 cm. Leletanyagot nem tartalmazott.

28. obj./37. str.: római császárkori (szarmata), közepes méretű, kerek, sekély, lapos aljú, lefelé szűkülő oldalú gödör. Betöltése: paticsos, sárga agyagszemcsés, sötétbarna humusz. Mérete: 120 cm széles, relatív mélysége 11 cm. Leletanyag: téglaszínű korongolt kerámia, állatcsont.

29. obj./38. str.: római császárkori (szarmata), enyhén méhkas alakú, lapos aljú, sekély, közepes méretű, kerek gödör. Betöltése: paticsos, faszenes, sárga agyagszemcsés, sötétbarna, laza humusz. Mérete: 200 cm széles, relatív mélysége 39 cm. Leletanyag: kézzel formált kerámia, faszén.

30. obj./39. str.: római császárkori (szarmata), nagyméretű, ovális, mély, méhkas alakú, tagolt aljú gödör. Betöltése: paticsos, faszenes, hamus sárga agyagfoltos, sötétbarna humusz. Mérete: 215 cm széles, relatív mélysége 68 cm. Leletanyag: szürke és téglaszínű korongolt (VII. tábla 2., VIII. tábla 2–3., 6.), valamint kézzel formált kerámia, állatcsont, patics.

31. obj./40. str.: kérdéses korú, kerek, kicsi, ívelt aljú, lefelé szűkülő oldalú, mély gödör. Betöltése: szürke agyagszikos, sötétbarna humusz. Mérete: 75 cm széles, relatív mélysége 37 cm. Leletanyagot nem tartalmazott.

32. obj./41. str.: római császárkori (szarmata), közepes méretű, lapos aljú, méhkas alakú, sekély, kerek gödör. Betöltése: paticsos, sötétbarna humusz. Mérete: 160 cm

széles, relatív mélysége 30 cm. Leletanyag: téglaszínű korongolt kerámia, téglaszínű szemcsés, csillámos soványítású korongolt kerámia, állatcsont

33. obj./42. str.: római császárkori (szarmata), ovális, kicsi, sekély lapos aljú, lefelé szükülő oldalú gödör. Betöltése: sárgásbarna, agyagos humusz. Mérete: 110 cm széles, relatív mélysége 12 cm. Leletanyag: kézzel formált kerámia.

34. obj./43. str.: római császárkori (szarmata), kerek, mély, közepes méretű, méhkas alakú, lapos aljú gödör. Betöltése: paticsos, faszenes, sárgásbarna, laza humusz. Mérete: 157 cm széles, relatív mélysége 55 cm. Leletanyag: kézzel formált és téglaszínű korongolt kerámia, állatcsont.

35. obj./44. str.: római császárkori (szarmata), közepes méretű, mély, lapos aljú, méhkas alakú, kerek gödör. Betöltése: paticsos, faszenes, sárgásbarna, laza humusz. Mérete: 180 cm széles, relatív mélysége 60 cm. Leletanyag: kézzel formált (VIII. tábla 7.), szürke és téglaszínű korongolt kerámia (VII. tábla 1, 4.), patics.

36. obj./45. str.: római császárkori (szarmata), közepes méretű, lapos aljú, méhkas alakú, kerek, mély gödör. Betöltése: paticsos, faszenes, sárga agyagfoltos, sötétbarna humusz. Mérete: 153 cm széles, relatív mélysége 50 cm. Leletanyag: korongolt kerámia, állatcsont.

37. obj./46. str.: római császárkori (szarmata), közepes méretű, lapos aljú, enyhén méhkas alakú, ovális, sekély gödör. Betöltése: sárga agyagszemcsés, sötétbarna humusz. Mérete: 162 cm széles, relatív mélysége 42 cm. Leletanyag: kézzel formált és szürke korongolt kerámia, állatcsont.

38. obj./47. str.: római császárkori (szarmata), nagyméretű, ívelt aljú, méhkas alakú, kerek, mély gödör. Betöltése: paticsos, faszenes, sárga agyagfoltos, sötétbarna humusz. Mérete: 245 cm széles, relatív mélysége 140 cm. Leletanyag: kézzel formált és szürke, szürkésbarna (VII. tábla 3.), barna valamint téglaszínű korongolt kerámia, állatcsont, patics.

39. obj./48. str.: római császárkori (szarmata), nagyméretű, lapos aljú, egyenes oldalú, kerek, sekély gödör. Betöltése: paticsos, faszenes, hamus, sárgásbarna, laza humusz. Mérete: 155 cm széles, relatív mélysége 51 cm. Leletanyag: kézzel formált (V. tábla 5.), szürke és téglaszínű korongolt kerámia (VII. tábla 5–6.), állatsont, patics és egy malomkő töredéke.

40. obj./49. str.: római császárkori (szarmata), nagyméretű, lapos aljú, méhkas alakú, kerek, mély gödör. Betöltése: faszenes, paticsos, sötétbarna humusz. Mérete: 165 cm széles, relatív mélysége 92 cm. Leletanyag: kézzel formált (VIII. tábla 4.), téglaszínű és szürke korongolt kerámia (VI. tábla 3–4.), állatsont, patics. Metszi a régebbi 43. obj./53. str. számú gödröt.

41. obj./50. str.: ismeretlen korú, kicsi, sekély, tagolt aljú, lefelé szűkülő oldalú, ovális gödör. Valószínűleg a 15. obj./22. str. számú külső kemence hamus gödre. Betöltése: sárga agyagszemcsés, paticsos, faszenes, sötétbarna humusz. Mérete: 94x35 cm, relatív mélysége 31 cm. Leletanyagot nem tartalmazott.

42. obj./52. str.: ismeretlen korú, amorf, sekély, tagolt aljú, nagyméretű, lefelé szűkülő oldalú gödör. Betöltése: sárga agyagszemcsés és agyagcsíkos, faszenes, paticsos, sötétbarna humusz. Mérete: 200x70 cm, relatív mélysége 68 cm. Leletanyagot nem tartalmazott.

43. obj./53. str.: ismeretlen korú, kisméretű, lapos aljú, enyhén méhkas alakú, ovális, sekély gödör. Betöltése: paticsos, faszenes, szürkésbarna humusz. Mérete: 120 cm széles, relatív mélysége 30 cm. Leletanyag: állatsont.

A feltárt objektumok közül három a kora bronzkori Makó-kultúra jellegzetes kerámialeleteit tartalmazta. Két objektum közepes méretű, lefelé szűkülő, mély gödör volt egy pedig kelet-nyugati irányú mélyebb árok. Mindhárom telepjelenség a feltárás északi felén jelentkezett, egymástól 27–33 méter távolságra.

A feltárt 19 biztosan római császárkori (szarmata) objektum mindegyike gödör volt. Ezek között két típust lehetett elkülöníteni: 18 keskeny szájú, lefelé egyenletesen szélesedő, méhkas alakú gödör mellett 1 függőleges oldalú került napvilágra. Ezek

az objektumok tárolóvermek lehettek. Legnagyobb átmérőjük 120–250 cm, relatív mélységük 20–145 cm között változott. Valamennyit az agyagos altalajba mélyítették, tapasztás, kiégetés nyoma nem látszott bennük. Felső peremük körül nem voltak észlelhetők karólyukak, vagy bármilyen a befedésükre szolgáló szerkezet nyomai. Űrméretük 0,7 és 7 m<sup>3</sup> között változott. Betöltésükben gyakran látszottak faszenes, hamus elszíneződések. A vermek a lelőhely északi részén egymástól nagy távolságra, a középső és déli területeken sűrűn, egymás közelében helyezkedtek el. Összesen 20 jelenségnek, 13 gödörnek, 1 kemencének és 6 ároknak a kora ismeretlen, de betöltésük és elhelyezkedésük, formájuk alapján ezek is valószínűleg római császárkoriak.

A 14. obj./21. str. számú verem aljának keleti és nyugati szélein két szabályos, négyzet formájú, sekély cölöplyuk volt látható (2. kép 2.). Talán a veremben elhelyezett tároló állvány, vagy a fedő szerkezetet tartó faoszlopok cölöplyukai lehettek. Ugyanennek a veremnek felső rétegeiből egy szájával lefelé fordított ép, jól iszapolt, szürke, korongolt, bikónikus tál került napvilágra (III. tábla 2.).

A szomszédos 13. obj./20. str. számú verem aljában 3 szabályos bikónikus orsógomb (V. tábla 2–4.) mellett egy kicsi, kézzel készült bögrét (IV. tábla 2.) és egy fiatal juh csontvázát találtuk meg (2. kép 1.). Az orsógombok, a fiatal juh és az ép bögre együtt talán a verem szakrális funkcióját jelzi.

Ép, kisméretű, téglaszínű, korongolt, gömbtestű edény került elő szájával lefelé fordított helyzetben a 12. obj./19. str. számú objektumból (III. tábla 1.). Itt a humuszba ásott gödör formáját és méretét nem lehetett megfigyelni, mivel nem mélyedt le az altalajig.

## A LELETANYAG ÉRTÉKELÉSE

### *Kora bronzkor, Makó-kultúra*

A kora bronzkori, Makó-kultúra objektumaiban összesen 108 kerámiadarabot, állatcsontokat, valamint egy töredékes, cipó alakú őrlőkövet és egy ép, gömbölyű dörzskövet találtunk.<sup>4</sup> Az őrlő és dörzskövet feltételezhetően növényi magvak (talán gabona) vagy festékanyagok őrlésére használhatták.

A 2. obj./2. str. számú árokból mindössze egy apró sötétbarna, kavicsos soványítású kerámiatöredék került elő.

<sup>4</sup> A kora bronzkori leletanyag meghatározásáért Dani Jánosnak tartozom köszönettel.

A 7. obj./7. str. számú gödör 12 darab sötétbarna színű, jól kiégett, kavicsos soványítású edény oldaltöredéket tartalmazott, melyek között sekély seprűs díszítésű is megfigyelhető.

A 8. obj./8. str. számú mélyebb gödörből 96 kerámiatöredék került napvilágra. A kerámiadarabok között megfigyelhető egy kavicsos soványítású, téglaszínűre égetett amfora két szalagfüle (I. tábla 8–9.), több sekély seprűs díszítésű, kavicsos soványítású fazék oldaltöredéke (II. tábla 1., 3., 5.), kihajló és rövid, megvastagodó nyakú edények peremtöredékei, egy kettős kónikus tál hastöredéke (I. tábla 2.) és egy belsődiszes talpas tál peremtöredéke (II. tábla 2.). Egy kihajló, lekerekített, durva, nagy szemű kavicsal soványított, téglavörös-sötétbarna színűre égett peremtöredék (II. tábla 6.), valamint egy ugyanilyen oldaltöredék soványítási technikáját tekintve a Makó-kultúra dunántúli leletanyagával mutat párhuzamot.

A kora bronzkori gödrökből 127 db állatcsont került elő. A beazonosítható darabok közül 42 kiskérődzőktől, 35 szarvasmarhától, 3 sertéستől, 2 pedig szarvastól származik, illetve találtunk egy kagylót is.<sup>5</sup>

A kiskérődző csontok legalább két egyedtől származnak, amelyek közül az egyik juvenilis korú. A korai vágás az adott példány húshasznosítását jelezheti.

A szarvasmarhacsontokon vágás és égés, valamint rágásnyomok láthatóak. Az utóbbi jelenség közvetve kutyák jelenlétére utal.

A sertéscsontok akár egy egyedtől is származhatnak. Az egyoldalúan húshasznú disznókat jellemzően fiatal korban vágják le, a megtalált csontok is fiatal példánytól származnak.

A vadon élő állatokat egy szarvasagancs és egy szarvas lábközépcsont, valamint egy kagyló képviseli. A kagyló akár természetes úton is a lelőhelyre keveredhetett, az égett agancsot gyűjthették, de a lábközépcsont valószínűleg vadászat révén került ide.

Az itt feltárt leletanyag is azt a korábbi megfigyelést erősíti meg, hogy a Makó-kultúrában az állattartás mellett a vadászat jóval kevésbé jelentős az állati eredetű élelem megszerzése szempontjából bár más, eltérő ökológiai adottságokkal rendelkező települések esetében ez az arány jelentős eltéréseket is mutathat.

Ebből az időszakból egyetlen megmunkált csontdarab került elő, egy kistestű emlős hosszúcsontszilánkjából kialakított ár formájában.

<sup>5</sup> A lelőhelyen előkerült állatcsontok vizsgálatát és elemzését Daróczi-Szabó Márta végezte el.

## *Római császárszarmata*

A telepen előkerült szarmata kerámialeletek száma összesen 194 db, ezekből a korongolt kerámia aránya 61,86%. A kézzel formált, durva házi kerámia aránya 38,14%.

A téglaszínű jól iszapolt korongolt kerámia aránya 28,87%.

A téglaszínű, szemcsés, korongolt kerámia aránya 4,1%.

A sötétvörös jól iszapolt korongolt kerámia aránya 25,8%.

A sötétvörös szemcsés, korongolt kerámia aránya 2,6%.

A korongolt edények díszítése többnyire besimított, néhány esetben hornyolt vagy bordával tagolt. A besimított díszítés többnyire függőleges vagy vízszintes sávokból áll, amelyek között néha hullámvonal, zezzug, vagy hálóminta látható. A sötétvörös korongolt kerámián belül a besimítottak aránya 32%. A téglaszínű korongolt kerámián belül a besimítottak aránya 19,6%.

A kézzel készült edények vállán és nyakán bekarcolt vonal, hullámvonal, hullámvonalköteg, peremén bevagdalt díszítések láthatók.

A kézzel készült kerámián belül a díszítettek aránya 5,4%.

A korongolt leletanyagban, a meghatározásra alkalmas töredékek alapján 5 db hombár, 10 db tál, 7 db korsó, 4 db gömbtestű edény azonosítható. A korongolt kerámiákon több helyen is megfigyelhető, hogy a megsérült, törött edények darabjait átfűrték és összekötözve, megerősítve használták tovább.

A feltárt hombárok között csak a szűk szájú típus található meg. Az egyetlen sötétvörös színű, finoman iszapolt, megduzzadt peremtöredék nyaki részét zezzugvonal díszíti (VIII. tábla 6.). A feltehetően hozzá tartozó fenéktöredék egyenesre vágott talpkiképzésű (VIII. tábla 2.). Párhuzamai ismertek Biharkeresztesről<sup>6</sup> és Kunszentmártonból.<sup>7</sup>

A tálak téglás és sötétvörös színűek. Megtalálhatóak köztük a félgömbös és a bikónikus formájúak is. Peremük behúzott vagy gyűrűsen megvastagodó, de van köztük több kihajló és egyáltalán nem, vagy csak alig megvastagodó peremű. A 14. obj./21. str. számú veremben megtalált ép sötétvörös tál is bikónikus és kihajló pereme egyáltalán nem vastagodik meg (III. tábla 2.). Hasonló tálak ismertek Debrecen,<sup>8</sup> Jászapáti,<sup>9</sup> Vattina,<sup>10</sup> Ócsa<sup>11</sup> lelőhelyekről.

<sup>6</sup> M. Nepper 1984: 162., 163., XLI. 4., XLII. 1.

<sup>7</sup> Vaday-Vörös 1980: 122., II. 5.

<sup>8</sup> Párducz 1950: 57–58., CXXXVI.

<sup>9</sup> Párducz 1950: 55., 56., CXXXV. 9.

<sup>10</sup> Párducz 1950: 34., XVI.

<sup>11</sup> Salamon 1959: 77., Abb. 17. 1.

A korsók mind jól iszapoltak, vékony falúak és szürke színűek, nyakukon és vállukon vízszintes és függőleges besimított sávokkal és zezzugvonalakkal díszítettek. A 13. obj./20. str. számú veremből egy szürke színű, éles hastörésű bikónikus korsó került napvilágra (IV. tábla 1.). A korsó hasán két vízszintes, besimított zezzugvonal fut körbe. Az edény, valószínűleg peremből induló, füle a szomszédos 14. obj./21. str. számú veremből került elő. Ez alapján a két verem használatával egy időben hagytak fel a korsó pedig egykorú a másik veremben talált szürke színű, korongolt, ép bikónikus tállal. Ilyen éles hastörésű bikónikus edények ismertek Apagy,<sup>12</sup> Hortobágy-Poroshát,<sup>13</sup> Nyíregyháza-Lovaskaszárnya<sup>14</sup> lelőhelyekről.

A gömbtestű edények szürke és téglaszínben is előkerültek. Jellemző rájuk a közepes és kis méret, valamint a kihajló perem. Egy szinte teljesen ép, apró, téglaszínű, profilált talpú, gömbtestű edény került napvilágra a 12. obj./19. str. számú ismeretlen formájú és méretű objektumból (III. tábla 1.). Gyakori típus, hasonló darabok ismertek, Biharkeresztesről,<sup>15</sup> Kunszentmártonból,<sup>16</sup> Törökszentmiklósról.<sup>17</sup>

A feltárt 3 orsógomb bikónikus formájú (V. tábla 2–4.). Mindháromnak a legszélesebb pontján, vagyis a hasán mért átmérője nagyobb a magasságánál. Mindhárom hasa éles szöget zár be. A legnagyobb és az egyik kisebb anyaga hasonlít a kézzel készült kerámiákéhoz, formájuk szabálytalan (V. tábla 3–4.). A harmadik, kicsi orsógomb színe szürke, anyaga szemcsés, kavicsos soványítású (V. tábla 2.). Formáját tekintve sokkal szabályosabb társainál. Jó párhuzamaik ismertek Szolnokról,<sup>18</sup> Törökszentmiklósról<sup>19</sup> és Biharkeresztesről.<sup>20</sup>

A kézzel formált durva, házi kerámiát leginkább a gömbtestű edények, fazekak, csuprok, bögrék képviselték. Egy teljesen ép kézzel készült bögrét találtunk a 14. obj./21. str. számú sekély veremben (IV. tábla 2.). Hasonló darabok ismertek Szelevényből<sup>21</sup> és Biharkeresztesről.<sup>22</sup>

<sup>12</sup> Istvánovits 1993: 19–20., II. 15–19.

<sup>13</sup> Zoltai 1941: 303. LXV. 5.

<sup>14</sup> Párducz 1950: 59. CXXXIX. 29.

<sup>15</sup> M. Nepper 1984: 159., 168., XXXVIII. 4., 26. kép.

<sup>16</sup> Vaday-Vörös 1980: V. 4.

<sup>17</sup> Vaday 1989: 289., (T. 148,7)

<sup>18</sup> Vaday 1989: 269., (T. 95,7)

<sup>19</sup> Vaday 1989: 289., (T. 149,9)

<sup>20</sup> Nepper 1984: 168., 173., XXXIII. 9., XLVI. 13.

<sup>21</sup> Vaday 1989: 266., (T. 89,3–4)

<sup>22</sup> M. Nepper 1984: 213., XL. 3.

A szarmata jelenségekhez 186 állatcsont köthető. A kicsi darabszám alapján is képet lehet alkotni az itt élők húsfogyasztási szokásairól. 59 csont szarvasmarhától, 22 juhtól, 40 kiskérődzőktől, 7 sertéstől, 7 lótól, 3 pedig kutyától származik.

Két szarvasmarha tehén méretét lehetett meghatározni lábközépcsontjaik alapján. Az egyik 108,8 a másik 109,4 cm-es marmagasságú volt. Három szarvcsap tövén vágásnyomok láthatóak, melyek a szaru felhasználására utalnak.

A juhokat 22 csonttal egy juvenilis korú kb. 6-8 hónapos példány képviselte, amely a 13. obj./20. str. számú veremben feküdt. Két hasonló korú kiskérődző maradványait rejtette a 30. obj./39. str. számú verem.

Sertéscsont mindössze 7 db került elő, melyek egy fiatal és egy kifejlett példányhoz tartoztak.

A feltárt 7 lócsonton nem látszottak vágás- vagy egyéb lóhúsfogyasztásra utaló nyomok, habár ez nem idegen a szarmatáktól.

A kutyákat mindössze 3 csont képviselte, ennél azonban jóval több példánnyal számolhatunk az egyéb csontokon látható rágásnyomok alapján.

Megmunkálásra, eszközként való használatra utaló nyomok egy nagytestű emlős, egyik végén durván kihegyezett, hosszúcsontjából készült gusztony, egy kiskérődző sípcsontjából készült ár és egy sertés szárkapocsból kialakított tü esetében figyelhetők meg.

### *Települések leírása*

A feltárás kis felülete és a napvilágra került csekély mennyiségű leletanyag alapján csak óvatos megállapítások tehetők mindkét település korát, belső szerkezetét, kiterjedését illetően.

A kora bronzkori és a római császárkori települések kiterjedése pontosabban csak déli irányban határozható meg. A Makó-kultúrához tartozó, egymástól nagy távolságra elhelyezkedő árok és két gödör alapján a kora bronzkori település központja a feltárástól északra, Sáp község déli szélén megfigyelhető természetes vízfolyás egykori vízmentes magaspartjain található. Valószínűleg keleti és nyugati irányban hosszan húzódik az egykori folyó partján. A település belső szerkezetéről, a megtalált 3 objektum alapján, semmilyen biztos következtetést nem lehet levonni. A Makó-kultúra legközelebbi telepei és temetkezései Hajdú-Bihar megyéből Berettyóújfalú,

Nagy Bócs-dűlő,<sup>23</sup> Gáborján Csapszékpart, Derecske Weinberger-féle téglagyár agyagbányája, Hosszúpályi-Homokbánya és Folyás oldal, lelőhelyekről ismertek.

A római császárkori (szarmata) település szintén a mára már kiszáradt egykori vízfolyás medrét követi és valószínűleg annak északi partjára is kiterjedt. A folyó déli partján az egykori település közel 300 méter széles és keleti, nyugati irányban is több száz méter hosszan terjeszkedhetett. A feltárás szelvénye a szarmata falu gazdasági részét érintette, erre utal az, hogy néhány sekély árok és egy kemence kivételével csak tároló vermek kerültek elő. A megtalált leletek: a bikónikus tál, az éles hastörésű bikónikus kancsó, és a kavicsos, szemcsés soványítású kerámiatöredékek alapján a feltárt teleprészlet kora a III–IV. századra tehető.

### Irodalom

DANI János–SZILÁGYI Krisztián

2006 Előzetes jelentés a Berettyóújfalu-Nagy Bócs-dűlő lelőhelyen 2004–2005 során végzett megelőző feltárásokról. In: A Bihari Múzeum Évkönyve X–XI. Berettyóújfalu 2006. 7–28. ISTVÁNOVITS Eszter

1993 Az apagi császárkori telep. In: Jósa András Múzeum Évkönyve XXXIII–XXXV. 1990–1992. Nyíregyháza, 9–31.

M. NEPPER Ibolya

1984 Császárkori szarmata telep Biharkeresztes Ártánd-Nagyfarkasdombon. In: A Déri Múzeum Évkönyve 1982. Debrecen. 101–249.

2002 Hajdú-Bihar megye 10–11 századi sírleletei. Kovács László és Révész László (szerk.): Magyarország honfoglalás kori és kora Árpád-kori sírleletei 3. Budapest–Debrecen

SALAMON Ágnes

1959 Sarmatische Funde in Ócsa. In: Folia Archeologica 11., 75–89.

PÁRDUCZ Mihály

1950 A szarmatakor emlékei Magyarországon. In: Archeológia Hungarica 30. Budapest.

VADAY Andrea–VÖRÖS István

1980 Szarmata település Kunszentmártonban. In: Szolnok Megyei Múzeumi Évkönyv 1979–1980. 117–139.

VADAY Andrea

1989 Die sarmatische Denkmäler des Komitats Szolnok. Antaeus 17–18. (1988–1989)

ZOLTAI Lajos

1941 Die Hügelgräber der römischen Kaiserzeit in Hortobágy. In: Dissertationes Pannonicae II. 1941. 269–308.

<sup>23</sup> Dani-Szilágyi 2006: 7-28.

*Laszló Szolnoki*

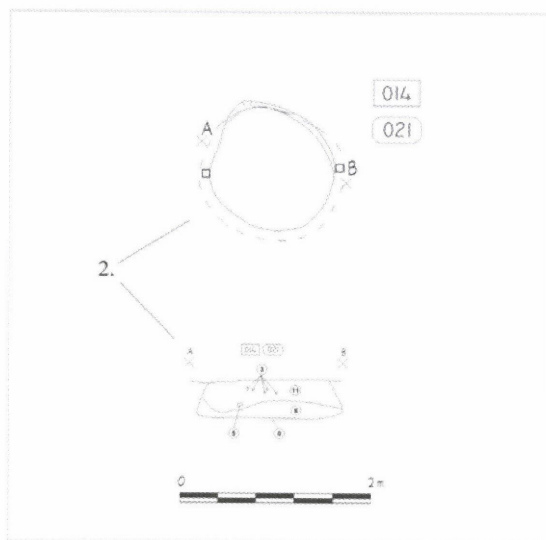
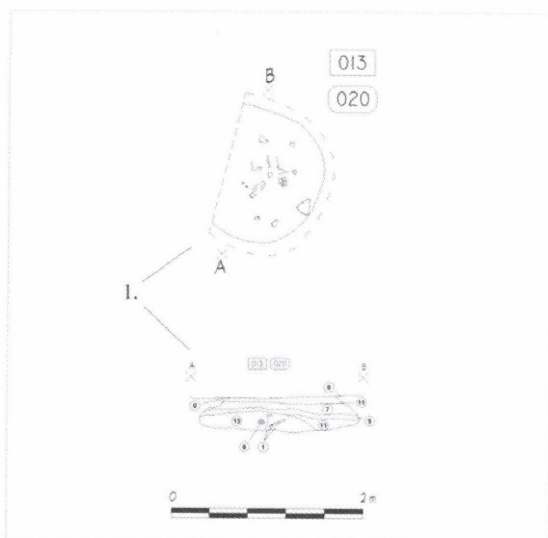
*Archäologische Ausgrabungen unter Sáp, Bihartorda und Bihardancsháza*

Im Jahre 2009 wurden unter Sáp, Bihartorda und Bihardancsháza ein archäologischer Versuch und Ausgrabungen an einer auf Wasser basierenden Spur durchgeführt. Es gab in den drei „Hot Spots“ in den Probesonden keine archäologischen Phänomene. Zum Dank der Aufklärung des instrumentalen Steinbruchs kam an der Rose-Grenze bei Bihartorda an dem Fundort ein Ring aus Bronze aus den zehnten-elften Jahrhunderten hervor, der uns geholfen hat das Alter des hier gefundenen und auch früher bekannten Friedhofs zu bestimmen.

Auf dem Fundort Sáp Halastó-hát wurden 43 archäologische Phänomene gefunden, die drei von ihnen kommen aus der Makó-Kultur, aus der Bronzezeit, 19 aus der Kaiserzeit (Sarmata), 1 aus der Neuzeit und das Alter von 20 von ihnen ist unbekannt. Beide Gemeinden richten sich zu dem ehemaligen Stream südlich von dem Dorf.

Von der frühen Bronzezeit aus den Graben und Gruben hervorgekommene Töpfe, Tierknochen, Schleifsteine-Artefakte liefern neuere Angaben zu der Verbreitung der Makó-Kultur im Komitat Hajdú-Bihar. Die Grabungen betrafen den wirtschaftlichen Teil der Gemeinde. Aufgrund in den Löchern und Gruben gefundener Keramiken ist das Alter der Gemeinde für die 3.4 Jahrhunderte zu machen.





2. kép



1.



2.



3.



4.



5.



6.



7.



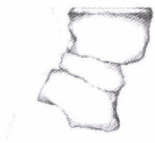
8.



9.



I. tábla



1.



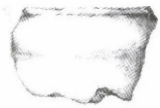
2.



3.



4.



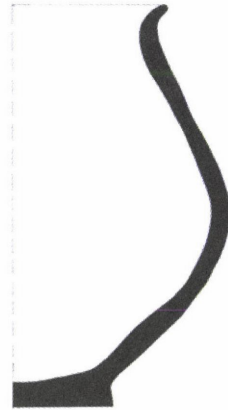
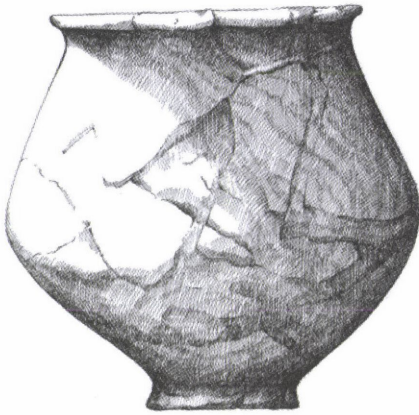
5.



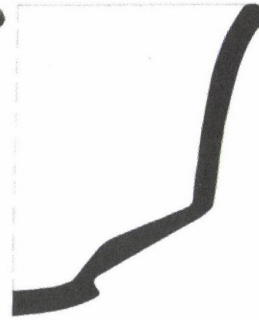
6.



II. tábla



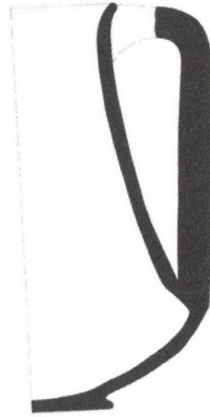
1.



2.



III. tábla



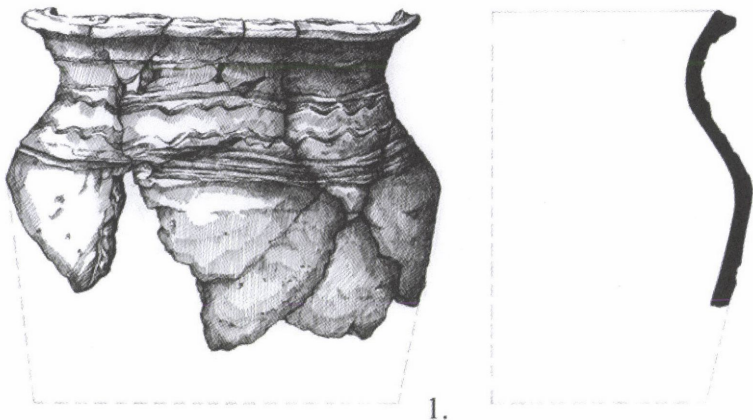
1.



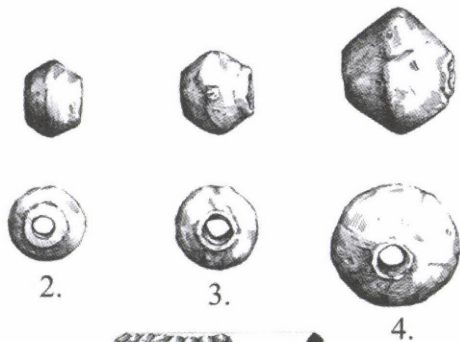
2.



IV. tábla



1.



2.

3.

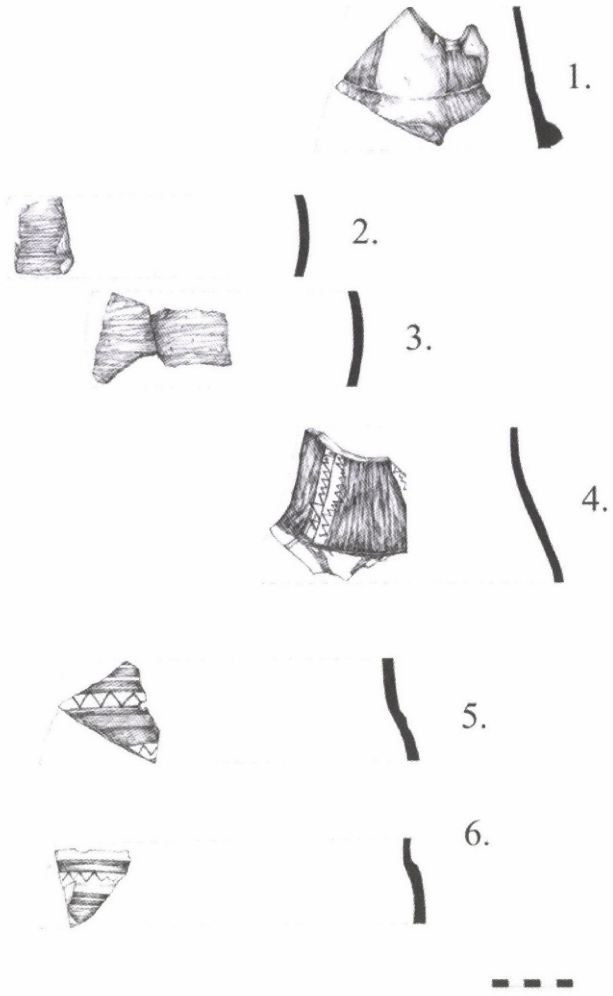
4.



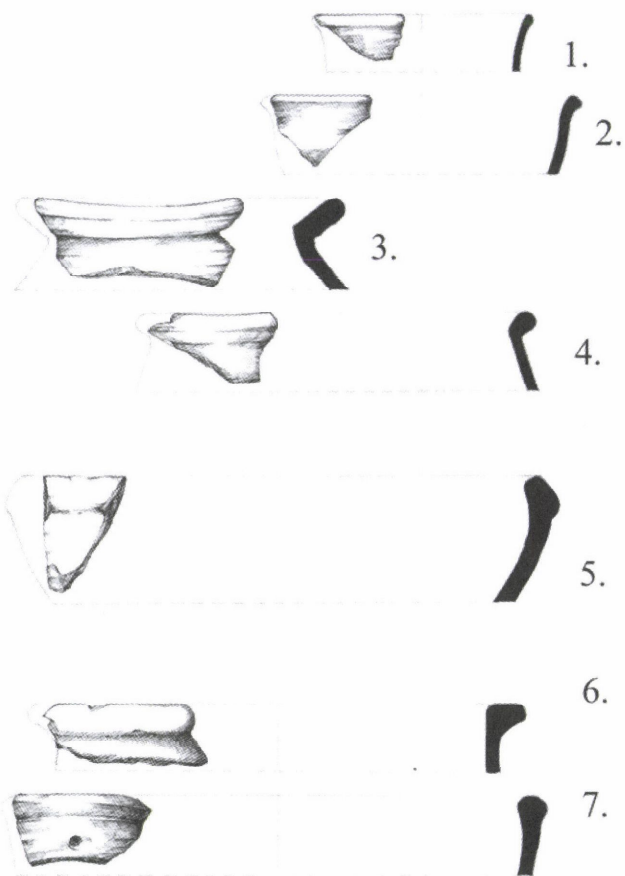
5.



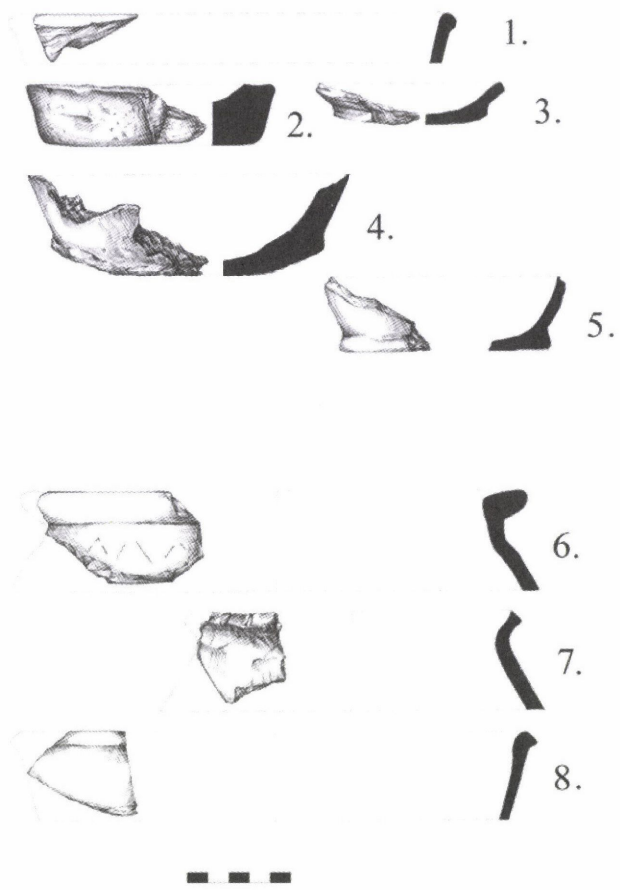
V. tábla



VI. tábla



VII. tábla



VIII. tábla

