

Áttekintés a hiperbolikus Pascal háromszögekről

Németh László, Szalay László

Soproni Egyetem, Matematikai Intézet¹

(nemeth.laszlo,szalay.laszlo)@uni-sopron.hu

ÖSSZEFOGLALÓ. A binomiális együtthatók háromszög alakban való elrendezése, az ún. Pascal háromszög a matematika számos területén ismert és használt. A többirányú általánosítás, kiterjesztés közül most a hiperbolikus Pascal háromszögeket mutatjuk be összefoglaló jelleggel. A szokásos tulajdonságok analógiájának vizsgálata mellett a kizárólag hiperbolikus Pascal háromszögekre jellemző sajátosságokat is áttekintjük.

ABSTRACT. Pascal's triangle is a triangular arrangement of binomial coefficient, which is well known and used in several fields of mathematics. The family of hyperbolic Pascal triangles is a recently introduced variation among different kinds of generalizations and extentions. In this paper, we give a survey on hyperbolic Pascal triangles. Some properties have analogue in Pascal's classical triangle, but a few new phenomena have also been appeared.

1. Bevezetés

A binomiális együtthatók háromszög alakban való elrendezése már az ókori Indiában, Perzsiában és később Kínában is ismert volt. Az újkori matematikában Blaise Pascal volt az első, aki összefoglalta az addigi ismereteket erről az aritmetikai háromszögről [37]. Azóta a matematikának csaknem az összes területén használt, Pascalról elnevezett háromszögnek a kutatók számos érdekes és hasznos tulajdonságát fedezték fel és nagy számú általánosítását adták meg [1–4, 7, 8, 18, 20, 21, 29, 32, 41].

Most a Pascal háromszög egy újabb, a közelmúltban felfedezett általánosítását mutatjuk be összefoglaló jelleggel, amelyről egy rövid angol nyelvű áttekintés található a [6] publikációban. Mivel a klasszikus Pascal háromszög elemei egy négyzetrács csúcspontjaira is írhatók és az értékek egy kitüntetett csúcsponttól való legrövidebb rácsútvonalak számát adják, ezért ha az euklideszi négyzetrácsot kicseréljük hiperbolikus szabályos rácsra, vagy mozaikra, akkor a Pascal háromszög egy újabb változatát, a hiperbolikus Pascal háromszögeket kapjuk [5].

A következő fejezetben pontosan definiálni fogjuk a hiperbolikus Pascal háromszögek családját, és a klasszikus Pascal háromszög legismertebb tulajdonságait általánosítjuk a hiperbolikus esetre, megvizsgálva a hasonlóságokat és a különbségeket. Meghatározzuk a sorok elemeinek összegét, alternáló összegét, és hatványösszegét. Kapcsolatot keresünk a hiperbolikus Pascal háromszög sorainak egyfajta mintázata és a jól ismert bináris rekurzív sorozat, a Fibonacci szavak sorozata között. Továbbá megmutatjuk, hogy ha egy bizonyos hiperbolikus Pascal háromszöget irányított gráf formában adjuk meg, akkor a másodrendű rekurzív sorozatok egy jól definiálható osztályának elemei a gráfban egy-egy útvonal mentén megtalálhatók [5, 27, 34–36].

¹ KULCSSZAVAK. Hiperbolikus Pascal háromszög, rekurzív sorozatok.

KEYWORDS. Hyperbolic Pascal triangle, recursive sequences.

Végül az utolsó fejezetben említést teszünk a 3- és 4-dimenziós általánosítási lehetőségekről, a hiperbolikus Pascal piramisról és a hiperbolikus Pascal szimplexről [26, 28, 30].

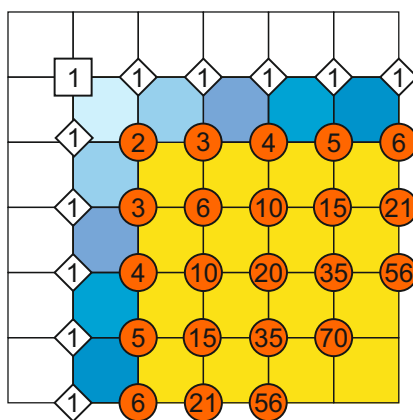
Érdeemes megemlíteni, hogy a matematikán belül több területet is érintünk amikor a hiperbolikus Pascal háromszögeket vizsgáljuk. Az általánosítás alapja egy geometriai mintázat, amelynek gráfelméleti megközelítése adja a megfelelő kombinatorikai értelmezést. A tulajdonságok feltérképezése közben időnként számelméleteti ismereteket, valamint a lineáris rekurzív sorozatok elméletét alkalmazzuk. Ettől válik széppé és izgalmassá a témakör, melynek szemléltetését a megértést segítő, színes ábrákkal fűszerezzük.

2. Hiperbolikus Pascal háromszögek

A hiperbolikus Pascal háromszöget a hiperbolikus szabályos mozaikokra alapozva definiáljuk, ezért először a szabályos mozaikok alapvető tulajdonságait foglaljuk össze röviden.

Egy síkbeli mozaikot szabályosnak nevezünk, ha a tartományai (cellái) és a csúcsalakzatai is szabályos poligonok. Ha egy szabályos mozaik cellái szabályos p -szögek és a mozaik csúcsainál lévő szögek mind $2\pi/q$ nagyságúak ($p, q \geq 3$), akkor ezt a szabályos mozaikot az $\{p, q\}$ Schläfli szimbólummal jelöljük. Ha $(p-2)(q-2) = 4$ teljesül, akkor a mozaik az euklideszi síkon realizálódik, ha $(p-2)(q-2) > 4$, vagy $(p-2)(q-2) < 4$, akkor a mozaik a hiperbolikus, illetve a szférikus síkon létezik ([9, 13, 40]). Az euklideszi síkon csak a $\{4,4\}$ négyzet-, a $\{3,6\}$ szabályos háromszög- és a $\{6,3\}$ szabályos hatszög mozaik létezik. Ezzel szemben a hiperbolikus síkon végtelen sok $\{p, q\}$ szabályos mozaik van, hiszen bármely szabályos sokszöggel képezhetünk mozaikot, ha a szögei megfelelő nagyságúak. A gömbfelületen a gömbi kétszögektől eltekintve a szabályos mozaikok a konvex szabályos poliédereknek felelnek meg, melyek mindegyike véges. További információk a hiperbolikus sík szabályos mozaikjairól többek között [9, 13, 25, 33, 40]-ben található.

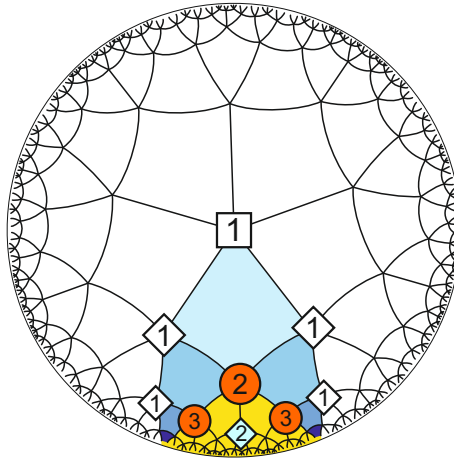
Tekintsük a jól ismert euklideszi $\{4,4\}$ négyzet mozaikot. Ezen kiválasztunk egy kezdő csúcspontot és e csúcspont által meghatározott valamelyik negyed mozaik minden egyes csúcspontjához (rácsvonaljához) hozzárendeljük azt a számot, ami az adott csúcspont és a kezdőpont közötti legrövidebb, rácsvonal menti utak számát adja. Ekkor a számok a jól ismert Pascal háromszöget adják. A háromszög sorait a kezdőponttól azonos rácsvonal menti távolságra lévő csúcspontok alkotják. Az 1. ábrán az euklideszi négyzet rácson vett klasszikus Pascal háromszög egy részlete látható.



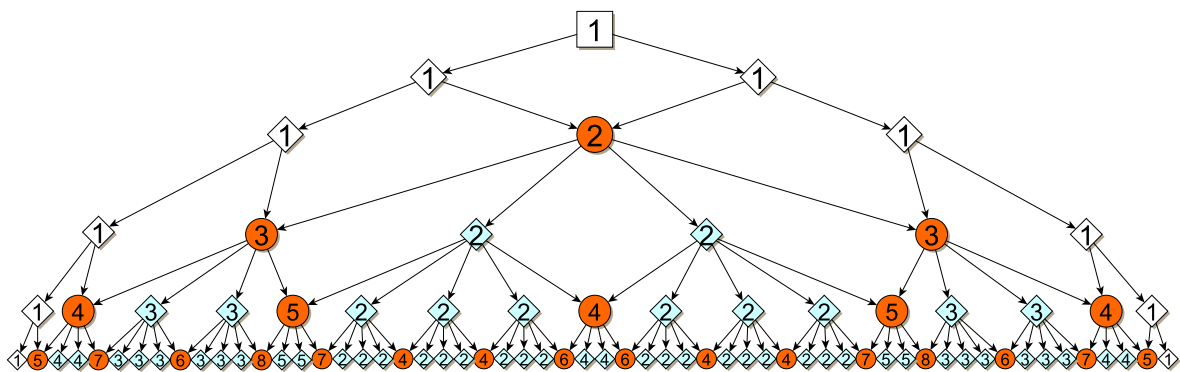
1. ábra. Pascal háromszög az euklideszi $\{4,4\}$ mozaikon

A fenti definíciót általánosítva a hiperbolikus sík szabályos mozaikjaira, a Pascal háromszög hiperbolikus megfelelőit kapjuk. A továbbiakban csak a $\{4, q\}$ ($q \geq 5$) hiperbolikus négyzet

mozaikok esetén definiált hiperbolikus Pascal háromszöget ($\mathcal{HPT}_{4,q}$) tekintjük. A 2. ábrán a $\mathcal{HPT}_{4,5}$ Pascal háromszög a $\{4,5\}$ mozaikkal együtt látható, ahol a hiperbolikus sík a Poincaré-féle körmodellel van szemléltetve [23, 24]. Ha a hiperbolikus Pascal háromszöghöz tartozó mozaikrészletet gráfnak tekintjük, akkor a hiperbolikus Pascal háromszögeket irányított gráfként is megadhatjuk. A gráf éleit a mozaik élei adják, az irányítást a kezdőpontból (a 0. sortól) indítjuk. A 3. ábrán a $\mathcal{HPT}_{4,6}$ Pascal háromszög látható, ahol a csúcspontok közötti irányított gráfot is berajzoltuk.



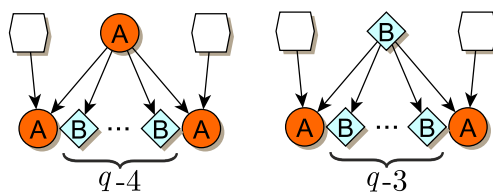
2. ábra. Pascal háromszög a hiperbolikus $\{4,5\}$ mozaikon



3. ábra. A $\{4,6\}$ mozaikra definiált hiperbolikus Pascal háromszög első néhány sora

A szélső pontoktól eltekintve minden hiperbolikus Pascal háromszögnek két típusú pontja létezik. Az A típusú (az ábrákon piros – nyomtatásban sötét szürke – körrel jelöljük), melyeknek mindig két, az előző sorból bejövő éle van és az értéke a bejövő élek másik csúcspontjaihoz rendelt számok összege. A B típusú (az ábrákon világos zöld – nyomtatásban világos szürke – csúcsára állított négyzettel jelöljük) csúcspontoknak csak egy bejövő éle van és az értéke megegyezik a bejövő élen levő másik csúcs pont értékével. A maradék $q-2$, illetve $q-1$ él mind kimenő, a következő sorba mutató él lesz, melyek közül mindig kettő új A típusú csúcspontra mutat, a többi pedig új, B típusú csúcspontra. Ez a tulajdonság (4. ábra) lehetővé teszi, hogy megadjuk a $\mathcal{HPT}_{4,q}$ sorról sorra vett növekedésének ütemét.

Legyen a_n , illetve b_n az n . sorban levő A típusú, illetve B típusú pontok száma, továbbá legyen $s_n = a_n + b_n + 2$, az n . sorban levő összes elem száma. Ekkor a következő tételt fogalmazhatjuk meg.

4. ábra. A $\mathcal{HPT}_{4,q}$ növekedési algoritmus

1. Tétel. [5]. Az $\{a_n\}$, $\{b_n\}$ és $\{s_n\}$ sorozatok az

$$x_n = (q-1)x_{n-1} - (q-1)x_{n-2} + x_{n-3} \quad (n \geq 4) \quad (1)$$

harmadrendű lineáris homogén rekurzióval adhatók meg, ahol a kezdőelemek

$$a_0 = a_1 = 0, a_2 = 1, a_3 = 2, \quad b_0 = b_1 = 0, b_2 = 0, b_3 = q-4, \quad s_0 = 1, s_1 = 2, s_2 = 3, s_3 = q.$$

Továbbá a sorozatok elemeinek explicit alakjai az alábbiak ($n \geq 1$):

$$a_n = \left(\frac{2-q}{2} + \frac{q^2-4q+2}{2q(q-4)}\sqrt{D} \right) \alpha_q^n + \left(\frac{2-q}{2} - \frac{q^2-4q+2}{2q(q-4)}\sqrt{D} \right) \beta_q^n + 1,$$

$$b_n = \left(\frac{q-3}{2} + \frac{1-q}{2q}\sqrt{D} \right) \alpha_q^n + \left(\frac{q-3}{2} - \frac{1-q}{2q}\sqrt{D} \right) \beta_q^n - 1,$$

$$s_n = \left(-\frac{1}{2} + \frac{q-2}{2q(q-4)}\sqrt{D} \right) \alpha_q^n + \left(-\frac{1}{2} - \frac{q-2}{2q(q-4)}\sqrt{D} \right) \beta_q^n + 2,$$

ahol

$$D = q^2 - 4q, \quad \alpha_q = \frac{(q-2) + \sqrt{D}}{2}, \quad \beta_q = \frac{(q-2) - \sqrt{D}}{2}.$$

2.1. Sorok elemeinek összege a hiperbolikus Pascal háromszögekben

Jól ismert, hogy a klasszikus Pascal háromszög n . sorában levő elemek összege 2^n . A hiperbolikus Pascal háromszögek esetén is megadhatjuk ezt az összeget, amelyet egy újabb harmadrendű lineáris rekurzió ír le.

Jelölje \hat{a}_n , \hat{b}_n , illetve \hat{s}_n az n . sorbeli A típusú, B típusú, illetve az összes elem értékének összegét. Ekkor a következő tételt kapjuk.

2. Tétel. [5]. Az $\{\hat{a}_n\}$, $\{\hat{b}_n\}$ és $\{\hat{s}_n\}$ sorozatok ugyanazzal a harmadrendű homogén lineáris rekurzióval adhatók meg, amely az

$$x_n = qx_{n-1} - (q+1)x_{n-2} + 2x_{n-3} \quad (n \geq 4)$$

rekurzió. A kezdőelemek pedig $\hat{a}_0 = \hat{a}_1 = 0$, $\hat{a}_2 = 2$, $\hat{a}_3 = 6$, $\hat{b}_0 = \hat{b}_1 = 0$, $\hat{b}_2 = 0$, $\hat{b}_3 = 2(q-4)$, $\hat{s}_0 = 1$, $\hat{s}_1 = 2$, $\hat{s}_2 = 4$, $\hat{s}_3 = 2q$. Továbbá ha $n \geq 1$, akkor

$$\hat{a}_n = \left(\frac{1-q}{2} + \frac{q^2-2q-3}{2(q^2-2q-7)}\sqrt{D} \right) \hat{\alpha}_q^n + \left(\frac{1-q}{2} - \frac{q^2-2q-3}{2(q^2-2q-7)}\sqrt{D} \right) \hat{\beta}_q^n + 2,$$

$$\hat{b}_n = \left(\frac{q-2}{2} - \frac{q^2-3q-2}{2(q^2-2q-7)}\sqrt{D} \right) \hat{\alpha}_q^n + \left(\frac{q-2}{2} + \frac{q^2-3q-2}{2(q^2-2q-7)}\sqrt{D} \right) \hat{\beta}_q^n - 2,$$

$$\hat{s}_n = \left(-\frac{1}{2} + \frac{q-1}{2(q^2-2q-7)}\sqrt{D} \right) \hat{\alpha}_q^n + \left(-\frac{1}{2} - \frac{q-1}{2(q^2-2q-7)}\sqrt{D} \right) \hat{\beta}_q^n + 2$$

explicit formák is fennállnak a sorozatok elemeire, ahol

$$D = q^2 - 2q - 7, \quad \hat{\alpha}_q = \frac{(q-1) + \sqrt{D}}{2}, \quad \hat{\beta}_q = \frac{(q-1) - \sqrt{D}}{2}.$$

2.2. Alternáló összegek a hiperbolikus Pascal háromszögekben

A klasszikus binomiális együtthatók mintájára jelölje $\binom{n}{i}$ a hiperbolikus Pascal háromszög n . sorának i . elemét ($0 \leq n, 0 \leq i \leq s_n - 1$). Továbbá legyen \tilde{s}_n az n . sor alternáló összege. Kezdjük az összegzést balról, pozitív együtthatóval, tehát

$$\tilde{s}_n = \sum_{i=0}^{s_n-1} (-1)^i \binom{n}{i}.$$

A klasszikus Pascal háromszög esetén az $\{\tilde{s}_n\}_{n \geq 1}$ sorozat a konstans 0 sorozat, míg a hiperbolikus Pascal háromszög esetére az alternáló összeget a 3. tétel adja. Páros q esetén minden második, míg páratlan q esetén pedig minden harmadik sor esetén kapunk zéró alternáló összeget a $\mathcal{HPT}_{4,q}$ soraira.

3. Tétel. [34]. Ha q páros, akkor

$$\tilde{s}_n = \begin{cases} 0, & \text{ha } n = 2t + 1, \quad n \geq 1; \\ -2(5 - q)^{t-1} + 2, & \text{ha } n = 2t, \quad n \geq 2 \end{cases}$$

és $\tilde{s}_0 = 1$. Továbbá, ha $q \geq 5$ és páratlan, akkor

$$\tilde{s}_n = \begin{cases} 0, & \text{ha } n = 3t + 1, \quad n \geq 1; \\ (-2)^t (q - 5)^{t-1} + 2, & \text{ha } n = 3t - 1, \quad n \geq n_1; \\ 2(-2)^t (q - 5)^{t-1} + 2, & \text{ha } n = 3t, \quad n \geq n_2, \end{cases}$$

ahol $n > 5$ esetén $(n_1, n_2) = (2, 3)$, $n = 5$ esetén pedig $(n_1, n_2) = (5, 6)$. Továbbá $\tilde{s}_0 = 1$, $\tilde{s}_2 = 0$ és $\tilde{s}_3 = -2$.

Megjegyezzük, hogy a 3. tétel nemcsak a hiperbolikus $q \geq 5$ eseteket tartalmazza, hanem az euklideszi $q = 4$ esetet is.

A $q = 5$ és $q = 6$ háromszögekre érdemes megvizsgálni külön-külön is az $\{\tilde{s}_n\}$ sorozatot, melyet a következők. (A nem 0 alternáló sorösszegek is konstans sorozatot alkotnak.)

4. Következmény. [5, 34]. Ha $q = 5$, akkor

$$\tilde{s}_n = \begin{cases} 0, & \text{ha } n = 3t + 1, \quad n \geq 1; \\ 2, & \text{ha } n \neq 3t + 1, \quad n \geq 5. \end{cases}$$

Ha $q = 6$, akkor

$$\tilde{s}_n = \begin{cases} 0, & \text{ha } n \neq 4t, \quad n \geq 1; \\ 4, & \text{ha } n = 4t, \quad n \geq 4. \end{cases}$$

Pascal háromszögnél és azok általánosításainál szokás súlyozott sorösszeget is számolni. Jelölje v és w balról tekintve a páros, illetve a páratlan elemhez tartozó súlyt minden sor esetén. (Alternáló összeg esetén $v = 1$ és $w = -1$.) Ekkor a következő állítást kapjuk.

5. Következmény. [34].

$$\begin{aligned} \tilde{s}_{(v,w),n} &= \sum_{i=0}^{s_n-1} (v\delta_{0,i \bmod 2} + w\delta_{1,i \bmod 2}) \binom{n}{i} = \frac{\hat{s}_n + \tilde{s}_n}{2} v + \frac{\hat{s}_n - \tilde{s}_n}{2} w \\ &= \frac{v+w}{2} \hat{s}_n + \frac{v-w}{2} \tilde{s}_n, \end{aligned}$$

ahol $\delta_{j,i}$ a Kronecker delta függvény.

2.3. Hatványösszegek a hiperbolikus Pascal háromszögekben

Egy sokat vizsgált tulajdonsága a Pascal háromszögnek (és más aritmetikai háromszögeknek) a sorok elemeinek valahányadik hatványösszege, illetve ezek sorozatai. Legyen $S_k(n)$ a klasszikus Pascal háromszög n . sorában lévő elemek k . hatványösszege, azaz

$$S_k(n) = \sum_{i=0}^n \binom{n}{i}^k, \quad n \geq 0, \quad k \in \{0,1,2,\dots\}. \quad (2)$$

Ekkor $S_0(n) = n+1$, az elemek száma; $S_1(n) = 2^n$, a sorokban lévő elemek értékeinek összege és

$$S_2(n) = \binom{2n}{n}, \quad (3)$$

a centrál binomiális együtthatók sorozata. További hatványokra az $S_k(n)$ sorozatnak nincs általános, explicit megadása. A $3 \leq k \leq 10$ esetekre csak függvény együtthatójú rekurzív megadás létezik, továbbá a $3 \leq k \leq 9$ esetekre nincs zárt alakja az összegeknek, csak aszimptotikus ([15, 16]). Például, ha $k = 3$, akkor a hatványösszeget az

$$S_3(n+1) = \frac{7n^2 + 7n + 2}{(n+1)^2} S_3(n) + \frac{8n^2}{(n+1)^2} S_3(n-1) \quad (4)$$

formában adhatjuk meg, ahol a rekurziós együtthatók is n -től függenek. A probléma nehézségét az is mutatja, hogy nincsenek eredmények k nagyobb eseteire. (A binomiális együtthatók hatványösszegeiről további részletek [10, 11, 19]-ben találhatóak.)

A klasszikus Pascal háromszögnél sokkal bonyolultabb szerkezetű hiperbolikus Pascal háromszögek esetén viszont meglepő módon lineáris együtthatójú rekurzív sorozatokkal leírhatjuk a háromszög egy sorban levő elemeinek hatványösszeg sorozatát (lásd [36]).

A (2) hatványösszeg sorozat hiperbolikus Pascal háromszögekre definiált analógja legyen az

$$(s^k)_n = \sum_{i=0}^{s_n-1} \binom{n}{i}^k, \quad n \geq 0, \quad k \in \{0,1,2,\dots\}.$$

Most is igaz, hogy a sorozat $k = 0$ esetén a hiperbolikus Pascal háromszög n . sorának elemeinek a száma, azaz $(s^0)_n = s_n$, valamint $k = 1$ esetén az elemek értékeinek összege, azaz $(s^1)_n = \hat{s}_n$. A további $k \geq 2$ esetek vizsgálatához vezessünk be újabb jelöléseket. Legyen $(a^k)_n$, illetve $(b^k)_n$ az n . sor A , illetve B típusú értékeinek k . hatványának összege. A $\mathcal{HPT}_{4,q}$ sorainak két szélső 1-es elemét most a B típusú elemek közé soroljuk be. Ekkor egyértelműen $(s^k)_n = (a^k)_n + (b^k)_n$.

Tekintsük a $\mathcal{HPT}_{4,q}$ két egymást követő $\binom{n}{\ell}$ és $\binom{n}{\ell+1}$ elemét. Ezek típusa legyen X és Y , melyek nem feltétlen különböző A vagy B típusú pontok. Legyen ezen elemek i . és j . hatvány-szorzata $x^i y^j = \binom{n}{\ell}^i \binom{n}{\ell+1}^j$ és legyen az összes ilyen jellegű (amikor az első elem X , a második Y típusú) n . sorbeli szorzat összege $(x^i y^j)_n$ -nel jelölve. Ekkor a $\mathcal{HPT}_{4,q}$ szimmetriájából következik, hogy $(a^i b^j)_n = (b^j a^i)_n$. Továbbá, mivel az azonos sorban levő egymást követő B típusú elemek egyenlőek, ezért $(b^{i-1} b)_n = (b^{i-2} b^2)_n = \dots = (b b^{i-1})_n$ is teljesül.

Ekkor felírhatjuk a következő $k + 2$ egyenletből álló inhomogén lineáris egyenletrendszert:

$$\begin{aligned} (a^k)_{n+1} &= 2(a^k)_n + 2 \sum_{i=1}^{k-1} \binom{k}{i} (a^{k-i} b^i)_n + 2(b^k)_n + (2^k - 2)u_n - 2, \\ (a^{k-j} b^j)_{n+1} &= (a^k)_n + \sum_{i=0}^{k-j-1} \binom{k-j}{i} (a^{k-j-i} b^{j+i})_n + \sum_{i=0}^{k-j-1} \binom{k-j}{i} (a^{j+i} b^{k-j-i})_n \\ &\quad + (b^k)_n + (2^{k-j} - 1)u_n - 1, \\ (b^k)_{n+1} &= (q-4)(a^k)_n + (q-3)(b^k)_n - 2(q-4), \\ u_{n+1} &= (q-5)(a^k)_n + (q-4)(b^k)_n - 2(q-4), \end{aligned}$$

ahol $j = 1, \dots, k-1$.

Az egyenletrendszerből az $(a^k)_n$ és $(b^k)_n$ sorozatok meghatározása az egyenletrendszer bonyolultsága miatt sajnos nem egyszerű, de mivel az egyenletek karakterisztikus polinomjai megegyeznek az egyenletrendszerhez tartozó együtthatómátrix karakterisztikus polinomjával (lásd [31, 36]), ezért a mátrix egyszerűsítése a sorozatok megadásának egyszerűsítését is jelenti. Ennek az együttható mátrixnak egy egyszerűbb, karakterisztikus polinomját könnyebben meghatározó formára való transzformálásának egy lehetséges módszere található [36]-ben. Továbbá a $2 \leq k \leq 11$ esetekre a konkrét rekurzív sorozatok is megadottak, melynek fokszáma $\lfloor k/2 \rfloor + 3$. Ezeket a sorozatokat $k = 2$ és $k = 3$ esetekre a klasszikus Pascal háromszög hasonló sorozatainak összevetése miatt megadjuk (lásd (3) és (4)), azaz

$$\begin{aligned} (s^2)_n &= q(s^2)_{n-1} - (q+1)(s^2)_{n-2} + 2(s^2)_{n-3} & (n \geq 3), \\ (s^3)_n &= (q+2)(s^3)_{n-1} - (q+7)(s^3)_{n-2} + 8(s^3)_{n-3} - 2(s^3)_{n-4} & (n \geq 4). \end{aligned}$$

A kezdőelemek a $\mathcal{HPT}_{4,q}$ első három, illetve négy sorából könnyedén meghatározhatók.

2.4. Másodrendű rekurzív sorozatok a $\mathcal{HPT}_{4,5}$ háromszögekben

Figyeljük meg az 5. ábrán a $\mathcal{HPT}_{4,5}$ háromszöget! Minden A típusú pontból a következő sor egy elemére egy él balra-le, egy jobbra-le és egy középen-le mutat. A balra-le, illetve a jobbra-le irányokat hívjuk röviden balra és jobbra irányoknak és jelöljük őket az angol megfelelőik alapján L -lel és R -rel. (A szélső 1-es elemekből is balra és jobbra irányokkal jutunk a következő sorba.) A legfelső elemtől kiindulva lépkedjük a gráf élei mentén az irányításnak megfelelően egyet balra, utána egyet jobbra, majd újra egyet balra és egyet jobbra, és így tovább. Ekkor a csúcspontok értékei éppen az $(n+1)$. Fibonacci számok (Fibonacci sorozat: $F_n = F_{n-1} + F_{n-2}$, $F_0 = 0$, $F_1 = 1$), melyek egyben az aktuális sorok legnagyobb értékei is. Másodjára újra tekintsünk egy útvonalat a gráf élei mentén a legfelső elemből kiindulva. Lépünk egyet balra, majd egyet jobbra, utána egyet újra jobbra, majd balra, és így tovább. Az így kapott útvonal minden második csúcspontja a Pell sorozat $(n+1)$. elemét adja (Pell sorozat: $P_n = 2P_{n-1} + P_{n-2}$, $P_0 = 0$, $P_1 = 1$). Ekkor a Fibonacci sorozat elemei az L és az R lépések egymásutánjaként adódnak, míg a Pell sorozat elemeit az LR és az RL lépések után kapjuk.

A továbbiakban megvizsgáljuk, hogy milyen másodrendű rekurzív sorozatok elemei találhatóak meg a $\mathcal{HPT}_{4,5}$ -ben a Fibonacci és Pell sorozatokhoz hasonló bejárással.

Mivel $\binom{i}{1} = i$, ezért triviálisan igaz, hogy bármely pozitív egész szám megjelenik a hiperbolikus Pascal háromszögekben. Sőt, a következő 6. tétel szerint bármely két pozitív egész szám is megtalálható egymás mellett egy azonos sorban a $\mathcal{HPT}_{4,5}$ háromszögben.

6. Tétel. [5] *Legyen adott $u, v \in \mathbb{N}^+$, ekkor létezik $i, j \in \mathbb{N}^+$ úgy, hogy $u = \binom{i}{j}$ és $v = \binom{i}{j+1}$ teljesül.*

	$f_n = \alpha f_{n-1} + f_{n-2}$	$f_n = \alpha f_{n-1} - f_{n-2}$
feltétel	$\alpha \geq 1$	$\alpha \geq 2$
f_n és f_{n-1} távolsága	α	$\alpha - 1$
lépések mintázata	$LR^{\alpha-1}$ és $RL^{\alpha-1}$ váltakozva	$LR^{\alpha-2}$

1. táblázat. Az $f_n = \alpha f_{n-1} \pm f_{n-2}$ sorozatok megadása

2.5. Fibonacci szó és a hiperbolikus Pascal háromszögek kapcsolata

Az egyik legnépszerűbb és a legtöbbet vizsgált bináris sorozat a Fibonacci szó ("Fibonacci word"). Először definiáljuk az $\{f_i\}_{i=0}^\infty$ véges Fibonacci szó sorozatot $\{0,1\}$ felett. (A sorozatnak minden eleme véges számú bitet tartalmaz.) Legyen

$$f_0 = 1, \quad f_1 = 0 \quad \text{és} \quad f_i = f_{i-1}f_{i-2}, \quad (i \geq 2),$$

azaz a kezdőelemek kivételével a sorozatnak minden eleme az előző két elem konkatenációjával adható meg. Nyilvánvalóan igaz a Fibonacci szó hosszára ($|g|$ a g szó hosszát jelöli), hogy $|f_i| = F_{i+1}$, ahol F_i az i . Fibonacci szám, amely definíciója: $F_0 = 0$, $F_1 = 1$ és $F_i = F_{i-1} + F_{i-2}$ ($i \geq 2$). A (végtelen) Fibonacci szó pedig az $f = \lim_{i \rightarrow \infty} f_i$. A 2. táblázat az első néhány Fibonacci szót mutatja.

Az is ismert, hogy a Fibonacci morfizmus ($\sigma: \{0,1\} \rightarrow \{0,1\}^*$, $0 \rightarrow 01$, $1 \rightarrow 0$) fennáll két egymást követő véges Fibonacci szó között. További részletek és általánosítások többek között [12, 14, 22, 38, 39]-ben található.

$$\begin{aligned} f_0 &= 1 \\ f_1 &= 0 \\ f_2 &= 01 \\ f_3 &= 010 \\ f_4 &= 01001 \\ f_5 &= 01001010 \\ f_6 &= 0100101001001 \\ f_7 &= 010010100100101001010 \end{aligned}$$

2. táblázat. Az első néhány Fibonacci szó

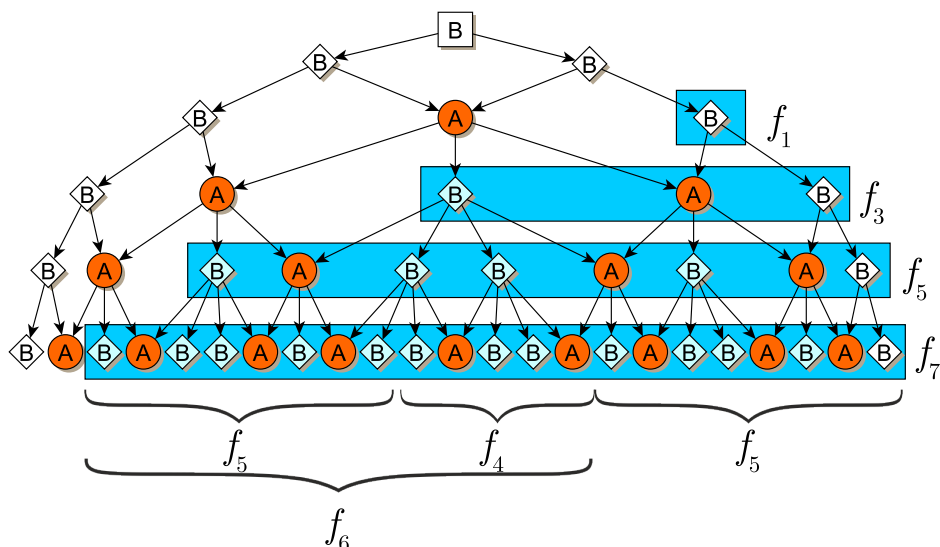
A továbbiakban minden $\mathcal{HPT}_{4,q}$ esetén eltekintünk a csúcspontokhoz rendelt értéktől, csak a csúcspontok típusát vesszük figyelembe (6. ábra). A széleken lévő csúcspontokat is B típusúaknak tekintjük.

Definiáljuk úgy a $\{h_n^{[q]}\}_0^\infty$ sorozatot, hogy minden $h_n^{[q]}$ elem legyen egyenlő a $\mathcal{HPT}_{4,q}$ n . sorában levő balról jobbra vett A és B jelek konkatenációjával. Ezt nevezzük n . (véges) $\{4, q\}$ -hiperbolikus Pascal szónak. Például, ha $q = 5$, akkor a 6. ábra sorai alapján

$$\begin{aligned} h_0^{[5]} &= B, \quad h_1^{[5]} = BB, \quad h_2^{[5]} = BAB, \quad h_3^{[5]} = BABAB, \quad h_4^{[5]} = BABABBABAB, \\ h_5^{[5]} &= BABABBABABBABABBABABAB. \end{aligned}$$

Tekintsük a ϕ bijekciót úgy, hogy

$$\phi: \{0,1\} \rightarrow \{A, B\}, \quad \phi(1) = A, \quad \phi(0) = B,$$



6. ábra. A véges Fibonacci szó sorozat a $\mathcal{HPT}_{4,5}$ -ben

vagy röviden $1 \equiv A$ és $0 \equiv B$.

Vizsgálva a 6. ábrát láthatjuk, hogy a Pascal háromszög sorainak mintázata csaknem ekvivalens a páratlan Fibonacci szavakéval. Például

$$\begin{aligned} 01f_1 = 010 &\equiv BAB = h_2^{[5]}, \\ 01f_3 = 01010 &\equiv BABAB = h_3^{[5]}, \\ 01f_5 = 0101001010 &\equiv BABABBABAB = h_4^{[5]}, \end{aligned}$$

A pontos, általános kapcsolatot a 9. és a 10. tételekben fogjuk kimondani, de előtte még megadunk a Fibonacci szóknak egy új általánosítását, ami a $\mathcal{HPT}_{4,q}$ háromszög sorainak az A és B pontjainak mintázatán alapszik.

Legyen a véges $\{4, q\}$ -Fibonacci szó sorozata $\{f_i^{[4,q]}\}_{i=0}^{\infty}$, röviden $\{f_i^{[q]}\}_{i=0}^{\infty}$, ahol $q \geq 5$ és

$$f_0^{[q]} = 1, f_1^{[q]} = 0, f_i^{[q]} = \begin{cases} \left(f_{i-1}^{[q]}\right)^{q-4} f_{i-2}^{[q]}, & \text{ha } i \text{ páros;} \\ f_{i-1}^{[q]} f_{i-2}^{[q]}, & \text{ha } i \text{ páratlan;} \end{cases} \quad (i \geq 2).$$

A végtelen $\{4, q\}$ -Fibonacci szó is legyen $\mathbf{f}^{[q]} = \lim_{i \rightarrow \infty} f_i^{[q]}$ és ekkor természetesen $\mathbf{f} = \mathbf{f}^{[5]}$, azaz a $\{4, 5\}$ -Fibonacci szó egybeesik a (klasszikus) Fibonacci szóval.

Jelölje $\sigma^{[q]}$ a $\{4, q\}$ -Fibonacci morfizmust, melyet $q \geq 5$ esetekre a következőképpen definiálunk

$$\{0, 1\} \rightarrow \{0, 1\}^*, \quad 0 \rightarrow 0^{q-4}10, \quad 1 \rightarrow 0^{q-4}1.$$

A következő tételek megmutatják a pontos kapcsolatot a $\{4, q\}$ -hiperbolikus Pascal szó sorozata (a $\mathcal{HPT}_{4,q}$ sorainak mintázata) és az újonnan definiált $\{4, q\}$ -Fibonacci szó sorozata között.

9. Tétel. [27]. A $\{4, q\}$ -Fibonacci morfizmus, a $\sigma^{[q]}$, kapcsolatot teremt minden második $\{4, q\}$ -Fibonacci szó között, úgy hogy

$$\sigma^{[q]}(f_{i-2}^{[q]}) = f_i^{[q]} \quad (i \geq 2).$$

10. Tétel. [27]. Ha $n \geq 2$, akkor

$$01f_{2n-3}^{[q]} \equiv h_n^{[q]}$$

és

$$|f_{2n-3}^{[q]}| = F_{2n-2}^{(1,q-4)},$$

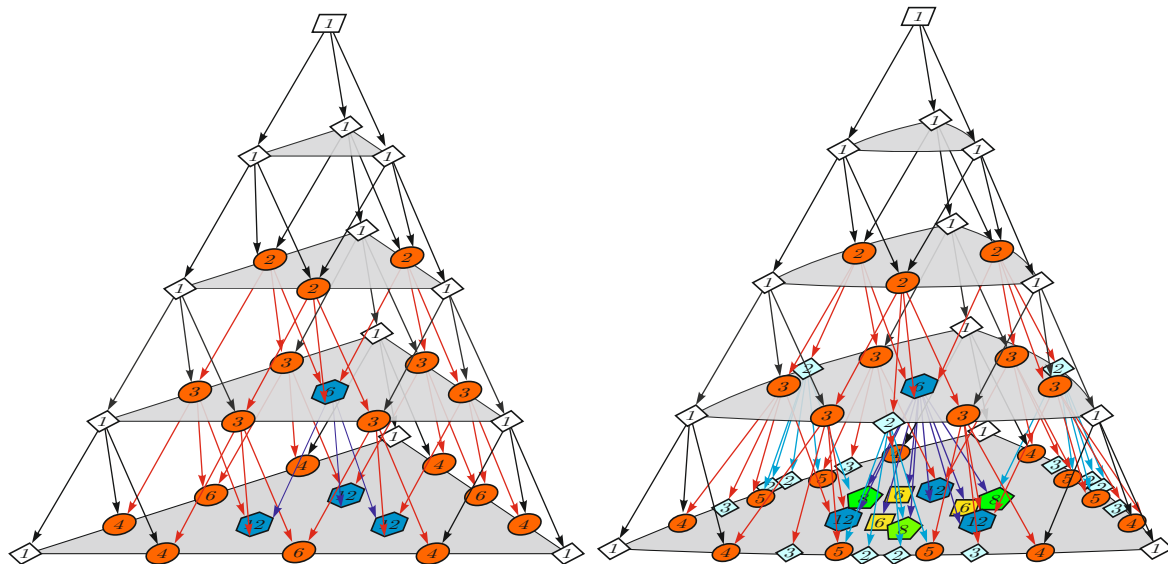
ahol $1 \equiv A$, $0 \equiv B$ és $|h_n^{[q]}| = s_n$. Továbbá az $\{F_i^{(a,b)}\}_{i=0}^\infty$ sorozat az un. biperiodikus Fibonacci sorozat ($a \geq 1, b \geq 1$) [12, 27, 39], amelynek rekurzív definíciója az

$$F_0^{(a,b)} = 0, F_1^{(a,b)} = 1, F_i^{(a,b)} = \begin{cases} aF_{i-1}^{(a,b)} + F_{i-2}^{(a,b)}, & \text{ha } i \text{ páros;} \\ bF_{i-1}^{(a,b)} + F_{i-2}^{(a,b)}, & \text{ha } i \text{ páratlan;} \end{cases} \quad (i \geq 2).$$

3. Hiperbolikus Pascal piramis és szimplex

A Pascal háromszög 3-dimenziós analógja a Pascal piramis (sokkal precízebben a Pascal tetraéder) (a 7. ábrának a bal oldali részábrája). Itt a szintek háromszögek, az n . szint oldalai megegyeznek a Pascal háromszög n . soraival és minden belső szám egyenlő a megelőző szinten közvetlenül "fölötte" levő három szám összegével [2, 8, 17, 18]. A Pascal piramis 4-dimenziós változatát Pascal szimplexnek nevezzük.

A hiperbolikus 3- és 4-dimenziós térben is létezik egy hiperbolikus kockamozaik, illetve egy hiperbolikus hiperkocka mozaik, amelyek segítségével Pascal piramis, illetve a Pascal szimplex hiperbolikus változatait, a hiperbolikus Pascal piramist és a hiperbolikus Pascal szimplexet definiálhatjuk. A pontos definíciókat és a tulajdonságokat itt nem részletezzük (teljes leírás: [26, 28]), helyette a 7. ábrának a jobb oldali részábráján bemutatjuk a hiperbolikus Pascal piramis első néhány szintjét és a szintek közötti irányított gráfot.



7. ábra. Euklideszi és hiperbolikus Pascal piramis

4. Irodalomjegyzék

[1] Ahmia, M. and Belbachir, H.: *Preserving log-convexity for generalized Pascal triangles*, The Electronic Journal of Combinatorics, **19** (2012), No. 2, Paper P16. doi: 10.37236/2255.

- [2] **Anatriello, G. and Vincenzi, G.:** *Tribonacci-like sequences and generalized Pascal's pyramids*, International Journal of Mathematical Education in Science and Technology, **45** (2014), No. 8, 1220–1232. doi: [10.1080/0020739X.2014.914283](https://doi.org/10.1080/0020739X.2014.914283).
- [3] **Barry, P.:** *On integer-sequence-based constructions of generalized Pascal triangles*, Journal of Integer Sequences, **9** (2006), Article 06.2.4.
- [4] **Barry, P.:** *On a family of generalized Pascal triangles defined by exponential Riordan arrays*, Journal of Integer Sequences, **10** (2007), Article 07.3.5.
- [5] **Belbachir, H., Németh, L., and Szalay, L.:** *Hyperbolic Pascal triangles*, Applied Mathematics and Computation, **273** (2016), 453–464. doi: [10.1016/j.amc.2015.10.001](https://doi.org/10.1016/j.amc.2015.10.001).
- [6] **Belbachir, H., Németh, L., and Szalay, L.:** *Properties of hyperbolic Pascal triangles*, AIP Conference Proceedings, **1867** (2017), No. 1, 020031–1—020031–5. doi: [10.1063/1.4994434](https://doi.org/10.1063/1.4994434).
- [7] **Belbachir, H. and Szalay, L.:** *On the arithmetic triangles*, Šiauliai Mathematical Seminar, **9** (2014), No. 17, 15–26.
- [8] **Bondarenko, B. A.:** *Generalized Pascal Triangles and Pyramids, Their Fractals, Graphs, and Applications*, Fibonacci Association, Santa Clara, CA, 1993.
- [9] **Coxeter, H. S. M.:** *Regular honeycombs in hyperbolic space*, Proceedings of the International Congress of Mathematicians, **3** (1956), 155–169.
- [10] **Cusick, T. W.:** *Recurrences for sums of powers of binomial coefficients*, Journal of Combinatorial Theory Series A, **52** (1989), No. 1, 77–83.
- [11] **Dzhumadil'daev, A. and Yeliussizov, G.:** *Power sums of binomial coefficients*, Journal of Integer Sequences, **16** (2013), Article 13.1.4.
- [12] **Edson, M. and Yayenie, O.:** *A new generalization of Fibonacci sequence & extended Binet's formula*, Integers. Electronic Journal of Combinatorial Number Theory, **9** (2009), No. 6, 639–654. doi: [10.1515/INTEG.2009.051](https://doi.org/10.1515/INTEG.2009.051).
- [13] **Fejes Tóth, L.:** *Regular Figures*, Akadémiai Kiadó, Budapest, 1964.
- [14] **Fici, G.:** *Factorizations of the Fibonacci infinite word*, Journal of Integer Sequences, **18** (2015), Article 15.9.3.
- [15] **Franel, J.:** *On a question of Laisant*, L'intermédiaire des Mathématiciens, **1** (1894), 45–47.
- [16] **Franel, J.:** *On a question of J. Franel*, L'intermédiaire des Mathématiciens, **2** (1895), 33–35.
- [17] **Harris, J. M., Hirst, J. L., and Mossinghoff, M. J.:** *Combinatorics and Graph Theory*, Springer, 2008. doi: [10.1007/978-0-387-79711-3](https://doi.org/10.1007/978-0-387-79711-3).
- [18] **Hilton, P. and Pedersen, J.:** *Mathematics, models, and magz, Part I: Patterns in Pascal's triangle and tetrahedron*, Mathematics Magazine, **85** (2012), No. 2, 97–109. doi: [10.4169/math.mag.85.2.097](https://doi.org/10.4169/math.mag.85.2.097).

- [19] **Jin, Y., Lu, Z.-J., and Schmidt, A. L.:** *On recurrences for sums of powers of binomial coefficients*, Journal of Number Theory, **128** (2008), No. 10, 2784 – 2794. doi: [10.1016/j.jnt.2008.03.011](https://doi.org/10.1016/j.jnt.2008.03.011).
- [20] **Kallós, G.:** *The generalization of Pascal's triangle from algebraic point of view*, Acta Academiae Paedagogicae Agriensis, Sectio Mathematicae, **24** (1997), 11–18.
- [21] **Kallós, G.:** *A generalization of Pascal's triangle using powers of base numbers*, Annales mathématiques Blaise Pascal, **13** (2006), No. 1, 1–15. doi: [10.5802/ambp.211](https://doi.org/10.5802/ambp.211).
- [22] **Lothaire, M.:** *Combinatorics on Words, Encyclopedia of Mathematics and its Applications*, Addison-Wesley Publishing Co., Reading, Mass., 1983.
- [23] **Németh, L.:** *Connections of the different models of the hyperbolic plane*, A Berzsenyi Dániel Tanárképző Főiskola Tudományos Közleményei. Természettudományok, **10** (1996), No. 5, 39–64.
- [24] **Németh, L.:** *On the models of the hyperbolic plane*, Teaching Mathematics and Computer Science, **52** (2004), No. 1, 203–206. doi: [10.5485/TMCS.2004.0061](https://doi.org/10.5485/TMCS.2004.0061).
- [25] **Németh, L.:** *Trees on hyperbolic lattices*, Miskolc Mathematical Notes, **16** (2015), No. 1, 353–360. doi: [10.18514/MMN.2015.783](https://doi.org/10.18514/MMN.2015.783).
- [26] **Németh, L.:** *On the hyperbolic Pascal pyramid*, Beiträge zur Algebra und Geometrie, **57** (2016), No. 4, 913–927. doi: [10.1007/s13366-016-0293-7](https://doi.org/10.1007/s13366-016-0293-7).
- [27] **Németh, L.:** *Fibonacci words in hyperbolic Pascal triangles*, Acta Universitatis Sapientiae, Mathematica, **9** (2017), No. 2, 336–347. doi: [10.1515/ausm-2017-0025](https://doi.org/10.1515/ausm-2017-0025).
- [28] **Németh, L.:** *Hyperbolic Pascal simplex*, International Electronic Journal of Geometry, **10** (2017), No. 2, 46–55.
- [29] **Németh, L.:** *On the binomial interpolated triangles*, Journal of Integer Sequences, **20** (2017), No. 7, Article 17.7.8.
- [30] **Németh, L.:** *Pascal pyramid in the space $\mathbb{H}^2 \times \mathbb{R}$* , Mathematical Communications, **22** (2017), 211–225.
- [31] **Németh, L.:** *The growing ration of hyperbolic regular mosaics with bounded cells*, Armenian Journal of Mathematics, **9** (2017), No. 1, 1–19.
- [32] **Németh, L.:** *The trinomial transform triangle*, Journal of Integer Sequences, **21** (2018), No. 7, Article 18.7.3.
- [33] **Németh, L. and Szalay, L.:** *Coincidences in numbers of graph vertices corresponding to regular planar hyperbolic mosaics*, Annales Mathematicae et Informaticae, **43** (2014), 113–121.
- [34] **Németh, L. and Szalay, L.:** *Alternating sums in hyperbolic Pascal triangles*, Miskolc Mathematical Notes, **17** (2016), No. 2, 989–998. doi: [10.18514/MMN.2017.1793](https://doi.org/10.18514/MMN.2017.1793).
- [35] **Németh, L. and Szalay, L.:** *Recurrence sequences in the hyperbolic Pascal triangle corresponding to the regular mosaic $\{4,5\}$* , Annales Mathematicae et Informaticae, **46** (2016), 165–173.

- [36] **Németh, L. and Szalay, L.:** *Power sums in hyperbolic Pascal triangles*, Analele Stiintifice ale Universitatii Ovidius, Seria Matematica, **26** (2018), No. 1, 189–203. doi: [10.2478/auom-2018-0012](https://doi.org/10.2478/auom-2018-0012).
- [37] **Pengelley, D.:** *Pascal's Treatise on the Arithmetical Triangle: Mathematical Induction, Combinations, the Binomial Theorem and Fermat's Theorem*, in: *Resources for Teaching Discrete Mathematics: Classroom Projects, History Modules, and Articles* (B. Hopkins, ed.), Mathematical Association of America, 2009 pp. 185–196. doi: [10.5948/UPO9780883859742.025](https://doi.org/10.5948/UPO9780883859742.025).
- [38] **Ramírez, J. L. and Rubiano, G. N.:** *On the k -Fibonacci words*, Acta Universitatis Sapientiae, Informatica, **5** (2013), No. 2, 212–226. doi: [10.2478/ausi-2014-0011](https://doi.org/10.2478/ausi-2014-0011).
- [39] **Ramírez, J. L. and Rubiano, G. N.:** *Biperiodic fibonacci word and its fractal curve*, Acta Polytechnica, **55** (2015), No. 1, 50–58. doi: [10.14311/AP.2015.55.0050](https://doi.org/10.14311/AP.2015.55.0050).
- [40] **Vinberg, E. B.** (ed.): *Geometry II. Spaces of Constant Curvature*, vol. 29 of *Encyclopaedia of Mathematical Sciences*, Springer-Verlag Berlin Heidelberg GmbH, 1993. doi: [10.1007/978-3-662-02901-5](https://doi.org/10.1007/978-3-662-02901-5).
- [41] **Vincenzi, G. and Siani, S.:** *Fibonacci-like sequences and generalized Pascal's triangles*, International Journal of Mathematical Education in Science and Technology, **45** (2014), No. 4, 609–614. doi: [10.1080/0020739X.2013.851806](https://doi.org/10.1080/0020739X.2013.851806).