

Erdészeti és faipari

XXV. évfolyam 2. szám, 2015. június

HÍRADÓ

ERDÉSZETI ÉS FAIPARI DOLGOZÓK SZAKSZERVEZETÉNEK LAPJA



A tartalomból:

Beszámoló az EFDSZ
VI. Kongresszusáról

*

Párbeszéd 3.

*

A STIHL nagy Családi Napja

*

175 éve született Bedő Albert,
az erdész szakma kiemelkedő
alakja

*

A honfoglaló magyarság
vaskohászata

*

A rózsashegyi
Fiú-Tápintézet története

*

Nyugdíjasoknak
nyugdíjasokról

*

Madarászokról és madarokról

*

Jereb Ottó méltatása

Beszámoló az EFDSZ VI., soros Kongresszusáról

A szokásos előkészületek után, 2015. május 21-én tartotta meg az Erdészeti és Faipari Dolgozók Szakszervezete (EFDSZ) VI. soros Kongresszusát. A vonatkozó törvényi rendelkezések szerint a szervezet legmagasabb fórumának – mely az EFDSZ esetében a Kongresszus – minden évben el kell fogadnia az előző év gazdálkodásának pénzügyi beszámolóját és a következő évi költségvetést. Ezért kell a testületi ülések mellett minden évben kongresszust is tartani.

A törvényi kötelezettségeken túl azonban a rendezvényen alkalom nyílik az eltelt év munkájának összegzésére, a várható feladatok számba vételére is.

Az ország különböző részeiből 49 küldöttet vártunk az Ipar-kamara (volt OKISZ) Thököly úti székházába. A közlekedési viszonyok jók voltak. Ennek ellenére nem volt teljes a létszám. A részvétel azonban így is meghaladta a szükséges kétharmados arányt. Sajnos néhány erdőgazdaságnál cégszintű rendezvény zajlott éppen ezen a napon, és ezért a küldöttek sem tudtak megjelenni.

Az ülést Barton Gábor az Ipolyerdő Zrt szakszervezeti titkára és egyben a Jelölő bizottság elnöke vezette. Ez utóbbi pozíció azért is fontos volt, mert a napirenden egy bizottság megválasztása is szerepelt.

A Mandátumvizsgáló Bizottság elnöke, Górász László bejelentette, hogy a Kongresszus 36 fővel határozatképes.

A levezető elnök, a szükséges formaságok után – jegyzőkönyvvezető, hitelesítők, mandátum és szavazatszámoló bizottsági tagok megerősítése, illetve a kiesők helyébe újak választása – előterjesztette a Napirendet.

Horváth Borbála Zalaerdő Zrt. javaslatára a kiküldött napirendben előbbre került a tisztségviselők díjazásával kapcsolatos pont, miután az érinti a tervezett költségvetést. A napirendet a javasolt módosítással a kongresszus elfogadta. A munka ezután a napirend szerint zajlott.

*

Dudás Péter elnök az elmúlt év eseményeivel kapcsolatosan igyekezett kiemelni-kiegészíteni az előzetesen kiküldött beszámoló legfontosabb részeit. *(önkritikusan be kell vallani, hogy ez kicsit hosszúra sikerült, a szerk.)* A továbbiakban a szóban elhangzott kiegészítések és az írásban előterjesztett beszámoló fontosabb részleteit emeljük ki.

Változások az ágazati irányításban

Az elnök ismertette, hogy az eltelt egy év alatt is történtek változások ágazatunk területén, nevezetesen az állami erdőgazdasági vállalatok tulajdonosi jogának gyakorlása a Magyar Fejlesztési Banktól átkerült a Földművelésügyi Minisztériumhoz, ahol az Állami földekért felelős államtitkárság helyettes államtitkára, Ugron Ákos Gábor alá rendelt az a szakmai főosztály is, ahol a portfólióval kapcsolatos igazgatási feladatokat látják el *(ld. 2015/3. lapszámunkat is)*.

Szakszervezetünk alkalmazkodott az új irányításhoz és a múlt év őszén sikerült felvenni a kapcsolatot a helyettes államtitkárral, akit decemberben titkári testületi ülésünkre is meghívtunk. Itt tájékoztatást adott és a felvetett kérdésekre válaszolt. Ugron Ákos nyitott az együttműködésre, melyet ki is használunk. Jó példa erre a havonta megrendezésre kerülő sajtóbeszélgetés, ahol Dr Király Pál szakújságíró kollégánk rendszeresen részt vesz, vagy az idei Sportnapokkal kapcsolatos megbeszélések. A lehetőségeket igyekszünk kihasználni olyan kérdésekben is, melyeket eddig még nem sikerült megoldanunk.

Szervezeti életünk rendezett volt és most is az. A testületek munkarend szerint és az Alapszabályban leírt módon és alkalommal üléseztek.

Tagságunk stabilnak mondható

Taglétszámunk a tavalyihoz hasonlóan alakult, azaz némi csökkenés után újra emelkedett. Ez bizonyos munkaerő alkalmazási változásokat takar. Történetek kisebb átszervezések, leépítések is egyes cégeknél, melynek során nem lehetett minden munkaerőt megtartani. Szerencsére az ágazati vezetés is azon az állásponton van, hogy a foglalkoztatottság ne csökkenjen, sőt lehetőség szerint emelkedjen is. 2014. december 31-i taglétszámunk 1520 fő, aktív dolgozó. A tagdíjfizetési morál javult, bár itt még vannak tennivalók egyes alapszervezetek körében.

Nem vesszük le a napirendről az Ágazati Kollektív Szerződés megújítását

Az Ágazati Kollektív Szerződés a helyi szerződések alapja. Ajánlásai vezérfonalat adnak a munkahelyi szociális párbeszéd megvalósításához. Ezért a megszakadt tárgyalásokat folytatni kívánjuk, még akkor is, ha ez nem minden vállalati vezető érdekeivel van összhangban. Azt szeretnénk megértetni partnereinkkel, hogy a szerződés mindenképpen megújítandó, hiszen az Új Munkatörvénykönyv jó néhány esetben felülírta a benne foglaltakat. Nincsenek benne olyan szintű ajánlások, melyek elfogadhatatlanok lennének az ágazati szereplők számára. Más oldalról viszont számukra is fontos lehet a munkahelyi béke szempontjából. A Szerződés érvényessége pedig le lenne szűkítve az erdőszet és elsődleges faipar területére. Ez gyakorlatilag az előző elnökség alatt elkészült, csak befogadó partnerség szükséges hozzá. Mi ebben nyitottak voltunk és maradunk is.

Az országos érdekegyeztetés névlegesen működik

A versenyszféra érdekegyeztető fóruma a Nemzeti Gazdasági és Társadalmi Tanács, mely az Országos Érdekegyeztető tanács helyére lépett deklaráltnan és gyakorlatilag is kon-

zultatív testületként működik. Tagjai nem csak a kormány és a szociális partnerek (munkaadói és munkavállalói szervezetek), hanem a társadalom legkülönbözőbb területeiről delegált szervezetek. Itt komoly érdekegyeztetés nem folyik. Egyedüli örökség az éves minimálbér meghatározása, de az is csak konzultáció keretében.

A Kormány meghívásos alapon egy külön érdekegyeztető fórumot működtet alkalmilag. Ebben nem vesz részt minden érintett konföderáció, működése alkalmi jellegű.

A közszolgálati érdekegyeztetés fórumai OKÉT, KÉF működése szintén nem kielégítő. A költségvetésben dolgozók gazdája az állam képviselője alapján véve tájékoztatásra, illetve kérdések befogadására használja. Döntési lehetősége nincs. A szakszervezetek javaslataira pl. a hosszú évek óta (7 éve) elmaradt illetmény és béremelések követeléseit a majdan vagy csak bizonyos foglalkoztatási rétegekre bevezetendő életpálya modellek tervei utasítja vissza.

A szakszervezetek továbbra is szükségesnek tartják a két nagy foglalkoztatási szféra területén, valódi érdekegyeztető testületek működtetését akár a jelenlegi akár más keretek között.

A bérolló továbbra is nyitva van

Az ágazat továbbra is jelentősen le van maradva a nemzetgazdasági átlagtól. Ez még akkor is így van, ha bizonyos szakmai rétegek bérét igyekeznek a vállalatok differenciáltan fejleszteni, mint ahogy az elmúlt év végén, több vállalatnál a termelésben dolgozó erdészek és műszaki vezetők bérét fejlesztették nagyobb mértékben. Ennek korlátot szab az üzleti tervekben beépített és jóváhagyott bértömeg fejlesztési keretszám. Azt is tudjuk, hogy a mindenkori tulajdonos korlátozza, illetve bizonyos esetekben le is állíthat bérfejlesztéseket az állam gazdasági helyzetétől függően vagy csak politikai döntés alapján.

Ezzel a helyzettel nem tudunk megbékélni, a törvényes lehetőségekkel élve kell tevékenykednünk a bérezési helyzet javításáért.

Változások a Kormányhivataloknál

A Kormány átszervezte a területi közigazgatást. Ezentúl minden erdészeti szakigazgatási szerv (igazgatóság) részbeni önállóságát is elveszítette és közös Földművelési és Erdészeti Főosztályként, sőt annak egy vagy két osztályaként működik tovább. Nagyszámú vezetői poszt került leépítésre, egyes volt vezetők illetménye és pótléka akár százezer forintos nagyságrendben is csökkent. A vezetői irányítási feladatok megmaradtak, csak most pl. koordinálásnak hívják. A munkatársak helyzete, részben a leterheltség növekedése miatt is – az utóbbi időben sokan elhagyták a hivatalokat – valamint a jogállással kapcsolatos törvényi változások miatt is romlott. A szakszervezet, a konföderációs kapcsolatokat felhasználva részt vett a változásokat szabályozó törvények, illetve a kormányrendelet módosításával kapcsolatos kezdeményezésekben. Az nem véletlen, hogy a törvényt még a köztársasági elnök is visszadobta a parlamentnek.

A jogszabályi hibák és a különböző érdekvédelmi szervezetek, pártok nyomására bizonyos passzusok kedvezőbb irányba változtak, de még most sem látszik megnyugtatónak az átszervezések kedvezőtlen hatásainak elkerülése. Most ezzel kell élni, de nyugodtan kijelenthetjük, itt még sok javításra lesz szükség, ha ez a rendszer így marad. Fő feladatunk marad a szakigazgatásban dolgozó kollégák helyzetének figyelése és a lehetséges megbecsülésének elérése erőforrások (munkaerő, bérezés, előmenetel) tekintetében.

Új CEF elnök

Az elnöki beszámoló és kiegészítés a továbbiakban a partneri kapcsolatokkal foglalkozott. Külföldi kapcsolatainkat illetően kiemelte, hogy megtörtént 2015 januárjában a CEF elnöki tisztségének átadása is. Az új elnök Barbara Koch professzor asszony az Albert-Ludwigs-Universitát, a freiburgi egyetem Környezetgazdálkodási Karának dékánja, aki nagy aktivitással próbálja ellátni feladatát (a váltásról ld. 2015/1 számunkat).

Megújul az ERFA Híradó szerkesztése

A szervezet információs helyzete még hogy kívánnivalót maga után. A testületek tagjaival történő kommunikáció többnyire folyamatos és sikeres. Azt nem tudjuk, hogy tagjaink milyen formában értesülnek ezekből az információkból. Eszközeink, mint az ERFA Híradó rendszeres megjelenéséről és színvonalas cikkeiről volt ismert. A honlap naprakészsége már nem ilyen szintű. Sajnos, a híradó eddigi szerkesztője és fő cikkírója dr. Király Pál már nem tud ilyen mértékű munkát vállalni. Ezért át kell alakítani a lap szerkesztését, bízva abban, hogy Pali bátyánk továbbra is „bedolgozik” lehetőségei szerint.

Székesfehérváron rendezzük a XIX. Sportnapokat

A VADEX Mezőföldi ZRT vállalta el idén az Erdészeti és Faipari Sportnapok megrendezését. Sok nem várt nehézség ellenére június 19-21. között megrendezésre kerül Székesfehérváron a sokak által várt esemény 650 nevezéssel.

A nyugdíjasok idén Isaszegen találkoztak

Az elnök végezetül elismerően szólt a Nyugdíjas Bizottság munkájáról, különös tekintettel arra, hogy újra sikerült egy emlékezetes és tartalmas összejövotelt megszervezni a Pilsai Parkerdő Zrt. és annak Valkói Erdészete segítségével.

A beszámolóhoz véleményeket fűztek a résztvevők. Horváth Borbála a Zalaerdő Zrt titkára bejelentette, hogy tagságuk létszáma az idén tovább emelkedett, ami igen örömdetes ténynek számít.

A kérdésekre kapott válaszokkal együtt a résztvevők egyhangúlag elfogadták a Beszámolót.

(Folytatása a 4. oldalon.)

Párbeszéd 3.

Híradónk előző, idei első számának 20. oldalán „Párbeszéd 1.” című kis tudósításomban már jeleztem, hogy Ugron Ákos Gábor, a Földművelésügyi Minisztérium erdészeti-vadászati-faipari (stb.) ügyekben illetékes *h. államtitkára* kötetlen, un. háttérbeszélgetést kezdeményezett a média munkatársaival. A folytatás bizonyította, hogy ez nem egy egyszerű ötlet volt, hanem a h. államtitkár nagyon komolyan veszi a szélesebb közvéleménnyel a hírközlő szerveken keresztül folytatott párbeszédet, a tájékoztatást és a tájékozódást.

A második beszélgetésen nyomos akadályoztatásom miatt nem tudtam részt venni. A harmadikról a következőkben adok rövid összefoglalást.

*

Bevezetésként Ugron Ákos felhívta a figyelmet a szakmai közélet azon várható eseményeire, amelyek a konzultáció időpontjában már előreláthatók voltak – s amelyek eme tudósítás megjelenéséig már többségükben le is zajlottak.

Ilyen volt például: erdei iskola átadás az Egererdő Zrt-nél; kilátóavatás a Szombathelyi Erdészeti Zrt-nél és a Gemenc Zrt- nél; utóbbinál a karapancsai felújított kastélypark átadása (lásd ezzel kapcsolatban Híradónk előző számának

11. oldalát is); „Akác Nap” Túrkevény; „A Föld Napja” megünneplése az FM-ben elismerések átadásával; állásbörze a Nyugat-magyarországi Egyetemen Ugron Ákos tájékoztató előadásával; az Országgyűlés Fenntartható Fejlődés Tanácsa részéről a Fenntartható Fejlődés Díj átadása és emlékfa ültetés (az OGY-FFT elnöke: dr. Kövér László, az OGY elnöke;) 11. Erdészeti Fórum az ENSz-ben New Yorkban stb.

*

Ebből a kis példatárból is érzékelhető, hogy néhány hét alatt is mennyi minden történik még egy olyan kis szakmában is, mint a miénk. (A tavasz és a nyár eleje, valamint az ősz egyébként is mozgalmas szokott lenni.)

Zétényi Zoltán okl. erdőmérnök, szakújságíró, a ForestPress Sajtóügynökség alapítója-fenntartója fel is vette: az FM Állami Földekért Felelős Államtitkárságának *meg is kellene valósítania egy rendezvény-koordinációt a szakmán belül*. Én is megerősítem, hogy régi problémája és igénye ez a szakmának.

Ugron Ákos nem adott a javaslatra kötelezettségvállaló azonnali választ, de feljegyezte és kilátásba helyezte, hogy a következő, általában pénteki napon le-

bonyolításra kerülő un. háttérbeszélgetések tematikáját csütörtökig lehetőleg a résztvevők tudomására hozzák.

*

Újra-újra visszatérő, fontos témája ezeknek a párbeszédeknek a *szakmai törvényalkotás*. Ugron Ákos elmondta, hogy ezek közül a vadászati törvény megújítása a legsürgősebb, mivel közeleg a vadászterületek újrafelosztásának határideje. (Az FM honlapján megtekinthető.) Így tulajdonképpen az erdő-törvényt és a természetvédelmi törvényt kell majd együtt koncepcionálisan megújítani.

Ugyancsak a beszélgetések még jó ideig vissza-visszatérő témájának mutatkozik a *Nemzeti Erdőprogram megújítása* is, mivel a régi – mint kormányhatározat – ebben az évben hatályát veszti. Ugron Ákos ezzel kapcsolatban elmondta, hogy az ilyen és hasonló kormánystratégiák szerkezeti felépítését jogszabály határozza meg. Folyamatban van az elmúlt tíz év fejleményeinek értékelése, azt követően pedig a *2016-2030 közötti másfél évtizedre szóló új erdészeti stratégiát fogalmazzuk meg*. Ennek lesz egy előzetes társadalmi vitaanyag változata is.

(Folytatása az 5. oldalon.)

(Folytatás a 3. oldalról.)

Az elnöki beszámolót követően a Pénzügyi Ellenőrzési Bizottság elnöke, Kolozsvári Ákos ismertette a Bizottság évközi vizsgálatának eredményeit és következtetéseit. A PEB felhívásának év közben eleget tett a vezetőség és a továbbiakban is

A Kongresszus a továbbiakban az EFDSZ 2014-es gazdálkodásával kapcsolatos pénzügyi beszámolót és a költségvetési teljesítéssel foglalkozott. A 2015-ös költségvetés szintén a napirenden szerepelt. A tisztségviselők tiszteletdíjának, juttatásainak megállapítása is kongresszusi hatáskör. A díjazás kialakításánál figyelemmel kellett lenni a költségvetési keretekre is. Ezek figyelembevételével módosították a tervezett bevételt a taglétszám alakulásának megfelelően. A hozzászólók és kiemelten a PEB elnöke is a pozitív tervezett eredményt tartották elfogadhatónak. Ennek szellemében fogadták el a pénzügyi-gazdasági beszámolókat illetve a 2015-ös tervet.

Az ERFA Híradó szerkesztőjének visszavonulása miatt megválasztották az új Szerkesztő Bizottságot. Az elnöke Dudás Péter, tagjai Berényi Gyula, Győri István és Rásó János. A bizottság tagjai továbbra is számíthatnak dr. Király Pál közreműködésére és tapasztalataira.

A már kissé elfáradt résztvevők még egy, a szervezet életében fontos szabályzatot fogadtak el, amely az EFDSZ Emlékérem adományozásának módját tartalmazza. Ezt a kitüntetést eddig is megkapták az arra érdemes tagjaink, csak a szabályzat nem létezett. Ettől még minden rendben volt, de hát nem Angliában élünk, ahol a szokásjog is elfogadott.

A zárszó előtt Berényi Gyula főtájtár tájékoztatta a résztvevőket a XIX. Országos Erdészeti Sportnapok szervezéséről. A rendezvény pontos helyszíne Székesfehérvár európai szintű Bregyó Közi Sportközpontja, illetve a lövészeknek Soponya. A rendezvény előkészületei rendben zajlanak, és mivel a jelentkezők száma meghaladja a 640 főt nem is olyan egyszerű fehérváron megfelelő nagyságú csarnokot találni a megnyitó és záró események megrendezésére. A VADEX Mezőföldi Zrt. munkatársai mindent megtesznek a versenyek korrekt lebonyolítására. Reméljük, hogy az időjárás is kedvező lesz azon a júniusi hétvégén a szabadterei sportok számára is.

A Kongresszus résztvevői közül jó néhányan azzal búcsúztak egymástól, hogy a közeljövőben, remélhetőleg kissé szabadabb körülmények között találkozhatnak majd Fehérváron...

Dudás Péter

A STIHL nagy Családi Napja

Tudósításunk címe talán még találhatóbb lenne, ha úgy fogalmaztuk volna, hogy *a nagy STIHL-család napja volt május utolsó vasárnapja, a Nemzetközi gyermeknap, s ezen keresztül egyben a gyermekes családok ünnepe is.*

Közelebbről arról a nagyméretű gyermeknap rendezvényről van szó, amelyet az *Andreas Stihl Kereskedelmi Kft.* rendezett az említett napon dolgozói, továbbá a STIHL Timbersports versenycsapat, valamint üzleti, partneri körének meghívottjai, ezek családja – vagyis a nagy-nagy STIHL-család részére.

Ez egy globális család ...

A magyarországi társaság kollektívája egyben tagja egy még nagyobb: az egész Földre kiterjedő, majd' minden országban jelenlevő STIHL-családnak, a cég óriási üzleti hálózatán keresztül. (A remek, megbízható, kiváló minőségű, a jellegzetes, kissé jobbra döntött verzális betűkből alkotott, jellemzően narancssárga márkanévvel ellátott termékek – gépek, szerszámok, ruházati cikkek, kiegészítő felszerelések stb. –

bizonyára még az Antarktison is megtalálhatók az ott tevékenykedő kutatóállomásokon.)

A STIHL Családi Nap helyszíne a kft. pompás, modern, szép kialakítású központjában volt, amely *Budaörs és Biatorbágy határán* van, a már nemzetközi ismertségű hatalmas ipari parkban, amely a rendszerváltás óta a magyar gazdaság egyik kiemelkedő gócpontjává fejlődött. Ennek a rohamos fejlődési folyamatnak egyik elválaszthatatlan és markáns alkotóeleme volt – s ma még inkább az – a világcéget 1926-ban



a Stuttgart melletti Waiblingenben szerény magánvállalkozásként megalapító német gépészmérnök nevét viselő kft.

A „nagy világcsalád” jelleget, a magyar társaságot hozzákötő szálat most a waiblingeni központ kiküldötte képviselte.

... mert a STIHL mindenütt jelen van

Kérjük a T. Olvasót: tekintsen el most attól, hogy ezt a motorfűrész-piacot globálisan uraló vállalati világbirodalmat részletesebben bemutassuk. Hiszen szinte nincs olyan település az országban, ahol időnként ne búgna fel a Stihl-gyártmányú motorfűrész már jól ismert, erős hangja. Ehhez kapcsolódóan azonban megjegyezzük: *a Stihl-cég termékválasztéka ma már messze szélesebb, mint a motorfűrész.* A cég kihasználja mindazon lehetőségeket, amelyek a kismotor-gyártásban rejlenek, mint pl. kertművelő és közműépítési gépek, sokféle tartozék, szerszám stb., amelyek mind a munkakultúra emelését szolgálják. Például láthattunk olyan motorfűrész is (láncfűrész és nem vágóko-

(Folytatás a 4. oldalról.)

Végül Ugron Ákos elmondta azt is, hogy *az Allami tükörság foglalkozik a NEBIH Erdészeti Igazgatóságának a megerősítésével, az erdőtervezés és az erdőfelügyelet szétválasztásával, a kormányhivatalok vonatkozásában az erdészeti ügyintézés jogkörének bővítésével és az erdővédelmi (vagyonvédelmi) munka fejlesztésével* Mindez azonban nem csak szándék-, hanem pénzkérdés is.

*

A tájékoztató elhangzása után kötetlen beszélgetésre került sor. *Híradónk részéről tett felvetéseim* közül e helyen két témát említek meg.

– Mint szakszervezeti aktivista, arra kértem az illetékeseket, hogy *a Nemzeti Erdőstratégiából ne maradjon ki az ember: az erdész, az erdei munkás, az erdőgazda, az erdészeti vállalkozó.* Hanem a távlati terv nyújtson valamiféle – mai divatos kifejezéssel élve – „pályaképet”,

pozitív perspektívát az erdőben és az erdőért dolgozók számára is a következő 15 évre.

– *A Földművelésügyi Minisztérium újítsa fel az 1958-ban kormányhatározattal elrendelt „Fásítási hónap” évről évre történő megrendezését, mint az országfásítás társadalmi ki szélesítésének reprezentatív megjelenítését.*

Magának a mozgalomnak közismerten *mély gyökerei vannak hazánkban.* Elég emlékeztetni pl. Tessedik Sámuel tevékenységére, vagy a Kaán Károly által 1918-1920-ban meghirdetett új erdészeti politikára és annak nyomán az alföldi erdők telepítéséről és a fásításokról szóló 1923. évi XIX. törvényekre, valamint arra a gazdag tudományos munkára, amely ezzel kapcsolatban kibontakozott a tudományos kutatásban és a szakirodalomban.

A fásítások ügye az 1989/90-es rendszerváltást követő nehéz gazdasági-pénzügyi helyzetben és a bonyolulttá

vált földtulajdoni viszonyok között érhető módon háttérbe szorult. 21 %-os erdőszűcségű országunkban azonban *változatlanul indokolt és időszerű a folytatása.* A társadalmi támogatás és közreműködés hatékony eszköze volt a „Fásítási hónap” évről évre történt megrendezése.

Ezt a felvetésemet kiegészítő javaslatom volt, hogy *a rendezvény központi megnyitó ünnepségének helyszíne legyen a budapesti Széchenyi-sétaterén álló „Virulj!” díszkútnál.*

Ez az igényes kivitelű emlékmű azt a jelenetet örökíti meg egy reliefen és a hozzá tartozó szöveges fémtáblán, amikor is gróf Széchenyi Istvánné 1846. március 3-án ezen a helyen széles nyilvánosság előtt elültette azokat a facsemetéket, amelyek a férje által létrehozott első pesti sétater alapvetését jelentették. Ez az emlékmű a fásítási mozgalom történelmi patináját is növelhetné és mintegy kultikus helyévé válhatna.

Király Pál

rongot!) amellyel vastag betontömb is átvágható.

A munkahely: második otthonunk

De maradjunk a STIHL Családi Napnál. Még az 1970-es években egy nemzetközi sajtótájékoztató alkalmával volt alkalmam a cég központi, waiblingeni gyáregységében megismerni a motorfűrész-gyártás folyamatát. S megbámulni a közmondásosan híres német alaposságot, precizitást, ötletességet, szervezőképességet, ami a megbízhatóság alapja. De kis bepillantást nyerhettem ott egy akkori „nyugati” nagyvállalat belső életébe is. S már akkor (mintegy negyven évvel ezelőtt) kiemelttem, hogy a vállalat vezetése milyen nagy gondot fordít a jó vállalati belső légkör fenntartására. Arra, hogy az ott dolgozók (a sok külföldi vendégmunkás is), amint mondani szokás: *második otthonuknak érezzék munkahelyüket, s büszkékké lehessenek arra, hogy a Stihl-cég alkalmazottjai.*

Ez a családi légkör átplántálódott a Magyarországon 1991-ben létrehozott kereskedelmi társaságba is, amelynek igazgatója, *Bakon Gábor* okl. erdőmérnök (korábban a Pilisi Parkerdő Zrt. Budapesti Erdészetének vezetője) nagy gondot fordít arra, hogy ez így legyen és folyamatosan fejlődjön. A Családi Nap délelőttjén ő üdvözölte házigazdaként a szép számú megjelent közönséget is, amelynek kb. egyharmada *gyermek* volt.

Felnőtteknek, gyerekeknek egyaránt szólt

A rendezvénynek lényegében *három fő súlypontja* volt: **1. A nagy sátor,**

a kellemes élőzene melletti étkezések helyszíne és egyben pihenőhely. **2. A fedett színpad** a központi épület északi sarkán, ahol a STIHL Timbersports csapat mutatta be a szakmai körökben — s már azon túl is — ismert favágási ügyességi versenyszámokat. **3. A gyermeksa- rok,** ahol a sok gyerek kihancúrozhatta magát különböző játékokkal. Például rodeózhatott egy bikaimitáción. S vidám áhítatossággal kísérte figyelemmel a bábszínház előadását, majd az ugráló váron ugrálhatott a kimerülésig. S mind ezeken túlmenően is még többféle játéklehetőség állt a gyermekek rendelkezé- sére.

Ezek mellett több helyen is meg lehetett tekinteni, kézbe venni a társaság gazdag termékínálatát. Sőt, kalauzolás mellett *be lehetett járni a hatalmas* — és modern raktártechnikával felszerelt — *központi raktárat is,* ahová az áru a külföldi gyártóhelyekről beérkezik és ahonnan az országos bolthálózatot ellátják (igény szerint akár 24-36 órán belül is).

Egy kisebb sátorban jóféle német „cuccokat” lehetett kedvezményes áron vásárolni: sapkákat, pólókat, finom ingeket, összecsucskható zöldhulladékgyűjtő tartályokat, reklámanyagokat stb.

Nem volt hiány semmiben

Persze, *volt harapni- és innivaló is bőszéggel,* ami nálunk a családi hangulat egyik fontos feltétele, például szakértő mester helyben sütötte a friss, finom pizzalángost, de a kemence mellett ott állott a fröccsöző sátor is, hogy ne kelljen távolabb keresgélni a szomjat oltó forrást. Akinek pedig rétesre vagy csokis bevonatú sváb fánkra szottyant kedve tejszínhabos gyümölcslátásával,

az többféle üdítőital közül válogathatott a nagy sátorban.

Meghívottaknak és rendezőknek egyaránt nagy szerencsájük volt, hogy *az időjárás oly kellemes volt,* hogy jobb már szinte nem is lehetett volna. Így azután nem csoda, hogy már alkonyatba



Fotók: *Andreas Stihl Kft.*

fordult a szép utolsó tavaszi nap, amikor becsukták a kaput az utolsó vendég után.

A STIHL filozófiáját tükrözte

Mindez azért (is) kívánczított Híradónkban történő közlésre, mert *szakszervezeti szempontból is igen figyelemreméltónak és jó példának tartjuk azt a vállalatvezetési filozófiát,* ami a STIHL Családi Nap mögött meghúzódik. Természetesen tudjuk azt is, hogy a példa nem egyedülálló a szakmában, mert állami erdészeti részvénytársaságaink körében is nem egy helyen rendeznek a dolgozók számára valamilyen hasonló családi részvételű összejövetelt (pl. májális, júniális vagy más elnevezéssel).

A STIHL Kft. abban is példamutató volt, hogy különösen gazdag, változatos, minden korosztályra tekintettel levő programot állított össze. S semmit sem bízott a véletlenre, hanem nagy volt a kis részletek gondos megszervezésében is.

A jó előkészítésnek meg is lett az eredménye. *Emlékezetes, szép nap volt,* s ugyanakkor hasznos is!

Király Pál



175 éve született Bedő Albert, az erdész szakma kiemelkedő alakja

2015. március 20-án Ásotthalmon, a Bedő Albert Erdészeti Szakképző Iskola és Kollégium nevelőtestülete és diákjai az Erdők Nemzetközi Napjához kapcsolódóan Bedő Albertre, az iskola-alapító névadója születésének 175 évfordulójára emlékeztek.

Az ünnepség 11.00-kor kezdődött. A Himnusz eléneklését követően az igazgató, Andrésiné dr. Ambrus Ildi-
kó köszöntötte a megjelent vendégeket. Röviden méltatta Bedő Albert kiemelkedő életútját, sokrétű munkásságát. Majd az intézmény fenntartója, a Földművelésügyi Minisztérium képviselőjében Román István agrárszakképzésért felelős helyettes államtitkár köszöntötte a nagy múltú intézményt. Az Országos Erdészeti Egyesületnek az iskola alapításában rendkívül fontos szerepe volt. Ezért az iskolaalapítás nemcsak az iskolának, hanem az Országos Erdészeti Egyesületnek is kiemelkedően fontos eseménye.



**Román István agrárszakképzésért
felelős helyettes államtitkár**

Ezen ünnepi alkalom során Lomnici Gergely, az OEE főtárháza méltatta Bedő Albert munkásságát. Köszöntőjében hangsúlyozta Bedő Albert országos főerdőmester elvévülhetetlen érdemét az 1879. évi erdőtörvény megalkotásában, és az iskola alapításában. Ezt követően



Az iskola diákjainak előadása Bedő Albert életútjáról

a térség országgyűlési képviselője, B. Nagy László beszélt. Az Erdők Nemzetközi Napjához kapcsolódóan az erdők szerepét hangsúlyozta. Kiemelte, hogy a szakszerű erdőgazdálkodást felelős, magas szakmai szinten, a jövőt szem előtt tartó szakemberekre nagy szükség van. Ehhez olyan iskolák kellenek, mint a Bedő Albert által alapított ásothalmi Erdészeti Szakképző Iskola. Ásothalom nagyközség polgármestere, Toroczka László hangsúlyozta, hogy a település egyik kiemelkedő intézménye a Bedő Albert Erdészeti Szakképző Iskola, ahol magas színvonalú munkát végeznek az intézmény dolgozói, tanulói. A településnek rendkívül fontos ez az intézmény, hiszen országos eredményei, elismertsége nemcsak az intézmény hírnevét öregbítik, hanem a települését is. Sepsikőröspatak-Kálnok képviselőjében Kisgyörgy Sándor polgármester, az anyaországi és a székelyföldi erdészek összefogásáról beszélt. Az összefogás részét képezi Bedő Albert emlékének ápolása, a tervezett Bedő-emlékház megépítése, és az Erdélybe, Kálnokra tervezett egyesületi vándorgyűlés megszervezése.

A köszöntők után az igazgatónő vetítéses előadásában mutatta be Bedő Albert iskolaalapítói munkáját, felidézve az 1879. évi erdőtörvény előírását a szakképzett erdőőri személyzettel kapcsolatban. A törvény hatására négy

erőöri szakiskola jött létre a történelmi Magyarországon. 1883-ban Szeged-Királyhalom (ma Ásothalom), 1885-ben Temesvár-Vadászerdőn, 1886-ban Lipótújváron, 1893-ban pedig Görgény-szentimrén. Előadásában kitért arra, is, hogy hogyan ápolja az iskola ma Bedő Albert emlékét. Ezt követően Katona Márta tanárnő által összeállított és az iskola diákjai által előadott műsor tette felejthetlenné az ünnepet. A műsor Bedő Albert kiemelkedő tevékenységét, ennek lényeges állomásait mutatta be. A megható, lélekemelő műsort óriási vastaps követte. A diákok által előadott műsor bármely színpadon megállná a helyét.

Az Erdészimnusz eléneklését követően a közel 150 fős ünneplő közönség az iskola főépületébe vonult, ahol ünnepi köszöntőt mondott Kisgyörgy Zoltán a Háromszék című napilap újságírója. A köszöntő után a 2002-ben felavatott Bedő szobor koszorúzására került sor. Bedő Albert emléke előtt a székely himnusz eléneklésével tisztelgettek az ünneplők.

Az Ásothalmi Bedő Albert Alapítvány Andrési Pál szerkesztésében megjelentetett egy csodálatos könyvet, Bedő Albert, az erdész szakmánk kiemelkedő alakja címmel, melyből a búcsúzó vendégek egy kötetet kaptak emlékül.

Andrésiné Pál

A honfoglaló magyarság vaskohászata

(Kivonat dr. Török Béla tanulmányából és magam olvasmányaiából)

A honfoglaló magyarságot mind a mai napig, részben szándékosan és torzítva, a jó Habsburg kamarillai hagyományoknak megfelelően történelmileg egy barbár hordának kívánják beállítani. A tények elferdítését megkönnyíti, hogy a Római Birodalom bukása után az írásbeliség hanyatlott, alig-alig vannak a korról hiteles történelmi leírások. Ráadásul azok is az egyháztól származnak, nyilván nem volt a történétírók szíve csücske a pogány magyarság.

*

A legnagyobb csúsztatás – amit érthetetlen módon átvett a megelőző rendszer történelem oktatása is – a kalandozásokat csupán egy rablóhadjáratnak leírni. Mindenekelőtt a magyar és szövetséges törzsek egy nomád, vándorló, pásztor és katonanép volt. Ősi türk népcsoport, ami részben üzve, de üzetve is folyamatosan az állatok legelői kereste. Mint katonanép „bérbe vehető” is volt, ennek hagyománya egész késői időpontig, pl. a hajdúk körében fennmaradt. A kalandozás tehát alapjaiban arról szólt, hogy nyugat „művelt” koronás fői és kiskirályai egymással szemben vívott és egyáltalán nem vértelen háborúiban „kibérelte” a magyar hadinépet. Ha másra nem, akkor az ellenfelek hátszágának meggyengítésére, felperzselésére. Na persze a kor szellemének megfelelően derék őseink saját szakállukra is oda-oda csaptak egyet.

*

Egy-egy időszakban a talán 150-200 000 fős honfoglaló magyarság akár ~ 40 000 főt tartott hadban, aminek a fele „szabad felhasználású” volt. Egy magyar harcos minimum 2, de inkább 4 lóval indult hadjáratba. Az elmúlt néhány évtizedben fordultak a régészeti kutatások, feltárások abba az irányba, hogy életmódjából következően a honfoglalás kori magyarságból leginkább csak a fém, elsősorban vastárgyak és temetőik maradtak fenn. A történelmi hitelesség leginkább a fémkohászati feltárása és megismerése révén állítottott helyre, ma már minden komoly kutató a honfoglalás korabeli magyarságot a katonáskodást kiszolgáló fejlett kézműves és vasműves népek írja le. Mindezt kitűnően szervezett államrendben.

*

Korábbiakban a vasművességet a meghódított, elsősorban szláv törzsek tevékenységének tekintették. Számos feltárás nyomán, figyelembe véve a kialakult helyneveket is, ma már egyértelműen elváltak a honfoglalás előtti helyben lakó népcsoportok és a betelepülő magyarság fémműves telepei, technológiái. Az ásatások nyomán nagyjából a VII. századtól az államalapításig jól elkülöníthetők az avarok kohótípusa (Ravazd-1997, Tarjánpuszta-1973,1981, Zamárdi-1986).

Nagy számban és nagyon szervezett hálózatban, részben tudatosan keresve megismertük a honfoglaló magyarság vasműves bázisait, településeit. A honfoglalás kori magyar kohók az úgynevezett bucakemencék. Az ásatások nyomán

ezt „nemeskéri kohótípusnak” nevezték el. Ilyen típusú kohókat találtak a vasműves telepeken Nyugat-Magyarországon (Harka, Soproni-dombság, Kópháza, Nemeskér-1971, Szakony, Csepreg környéke, Tömörd-1978, Vasvár, stb.), de Dél-Dunántúlon (Somogyfajs-1988, 1995, Somogyvámos-1988) és Felvidéken (Vasvárpusztá-Ózd) is. A kohók megtekinthetők pl. Somogyfajszon.



A kohókat ott találták meg, ahol együtt volt vasérc, mégpedig jellemzően gypvasérc, fa (az olvasztáshoz kocsányos, vagy kocsánytalan tölgyből égetett faszenet használtak), jó minőségű csepepezésre alkalmas agyag (a kohó falához, de legfőképp a bőr fűjtató pipájához) és víz. Ez volt a szükséges, de nem elégséges feltétel, ilyen adottság nagyon sokhelyütt fennállt.

*

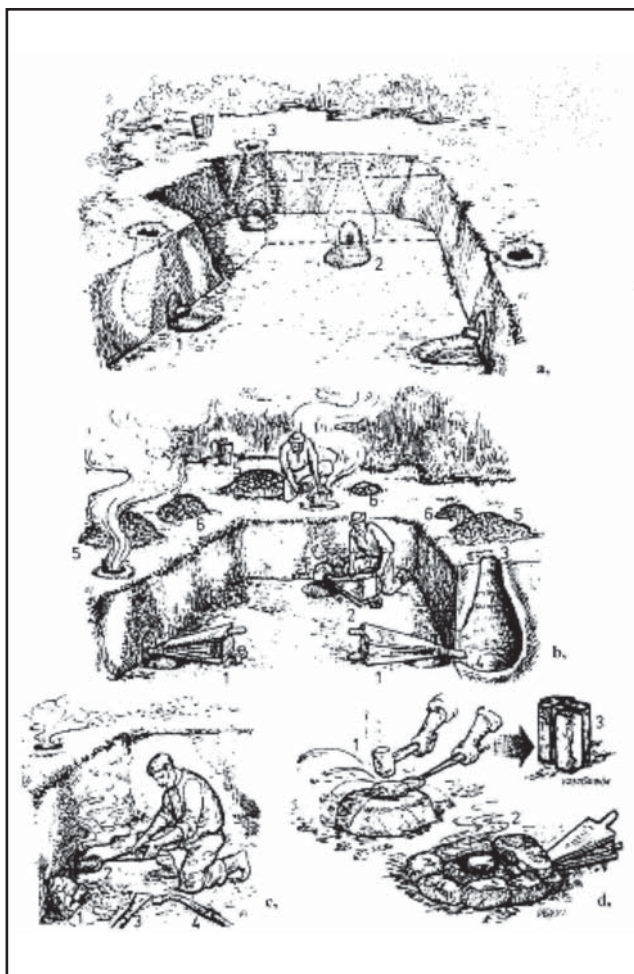
A korai középkorra már kialakultak a hadsereg mozgását biztosító fő hadiutak, nyilván jórészt az ókori Rómától átvéve. Ezekhez a magyar törzsi rendszer is alkalmazkodott, egy-egy fejedelmi család által vezetett törzs meglepedett és a gypűrendszerrel kiegészítve védte azokat. A vasművesség mindenképpen kötődött az ilyen táborokhoz, erre utal a harka és fajs név is, ami a korabeli magyarban fejedelmet, magas rangú személyt is jelentett. A telepek nem működtek feltétlenül folyamatosan, egyértelmű jelei vannak annak, hogy időnként félbe-harmadába, közbenső állapotban otthagyták a kohókat. Somogyfajszon pl. Koppány vezér bukását és halálát (997) tekintik ilyen eseménynek.

A hadi utak mellett a hadsereg mozgását megkönnyítő táborhelyek is voltak. Többnyire a várjobbágnak nevezett telepések ezeken a helyeken a javítási munkákat végezték, komoly kézművesipart kialakítva. Ilyen volt az adriai hadiút mellett pl. a zalai Újudvar, ahol mind a mai napig igen sok embert Szíjjártó, Simon, stb. családnévvel ismernek.

Pontos leírások híján Tömörd kapcsán is hasonló eredetet feltételeznek (Temerd, Temird, Tumerd = vas, türk eredetű szó), a Bécsre vezető hadiút mentén. Ezeket a telephelyeket többnyire jellegzetes földvárakkal, fa cölöpvárakkal védtek. Számos fennmaradt közülük, valószínűleg ilyen eredetű az Ablánc-patak mentén, az Ilona-völgyben található tömördi vár is.

*

A tatárjárás után kővárak épültek, a hagyományos keleti harcmodor jelentőségét veszítette, részben ki is halt az ország, új típusú fejlődés indult el. Megszűntek ezek a telephelyek,



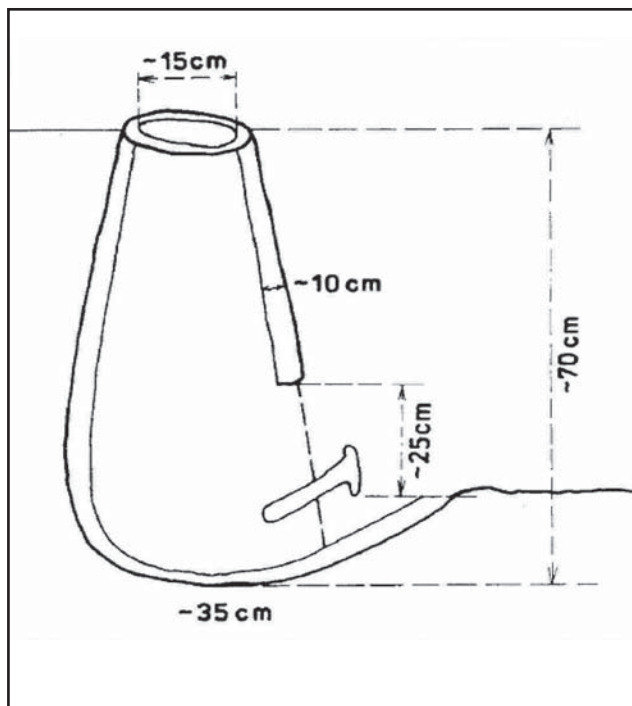
1. ábra: Vasbuca készítés a somogyfajszai műhelyben

a, 1: a kohó metszete; 2: műhelybővítéskor elbontott kohó, amelynek az alja maradt meg; 3: a bővítés során beépített új kemence; b, 1: fűjtatók; 2: a fűjtetés művelete; 3: toroknyílás; 4: medence, tüztér; 5: faszénhalmok; 6: vasérckupacok; c, 1: kiemelt mellfal és fűvóka; 2: a vasbuca kiemelése; 3: salakleverés szerszám; 4: buca- és salakkihúzó szerszám; d, 1. a salak kiverése, a buca tömörítése; 2: a buca újraizzítása tisztítás és alakítás közben; 3: a bucából kialakított vastömbök, vasrudak.

Ughy István rajzai, GÖMÖRI (1999).

vagy nem építették újjá azokat. A gyeprürendszer is elvesztette korábbi funkcióját (pl. addig a magyar gyepek jóval Bécsen túl, az Ens folyó felső folyásáig nyúltak). Károly Róbert egyezett ki a Habsburgokkal, a határt Németújvár, Rohonc, Kőszeg és Léka kővárában meghúzva.

A letelepedett, szocializált magyarság mezőgazdasági termelést, állattartást folytatott, érdekes módon a kohótípus is megváltozott. A XII. századtól az úgynevezett „imolai” kohók terjedtek el (2. ábra), (pl. Röjtökmuzsaj), amik leginkább abban különböztek a „nemeskéri” kohóktól, hogy mellfalukat nem alakították ki teljesen, így nem kellett a vasbuca kiemeléséhez azt kitörni (1. ábra). A „nemeskéri” kohótípust a tö-



**2. ábra: Az imolai kohók metszete és jellemző méretei
GÖMÖRI - TÖRÖK (2002).**

mördi kohók képviselik a Diósgyőri Kohászati Múzeumban (Kőszegpatyi kohó néven kiállítva).

Spekulációs alapon – ez persze csekély értékű, mert a kereskedelmet és a hadizsákmányt nem veszi figyelembe – a 160 000 fős honfoglaló magyarság éves nyersvas szükségletét 1 600 tonnára taksálják (Mérey-Kádár Miklós, Mayer János).

Az 1 m³-nél kisebb „nemeskéri” kohó egy „csapolását” 2 kg vasbucára teszik, ami az előpörkölt ércből, faszénnel, 10-12 óra alatt volt csapolható, állandó fűjtetés mellett. A faszénet folyamatosan pótolni kellett, 15-20 kg előpörkölt ércből lett egy buca. Egy kohót 8-10 alkalommal lehetett használni, de mindig újra kellett építeni a mellfalát és új pipa is kellett.

Folyamat: gyeppvasérc gyűjtése, faszén égetése, ércpörkölés keverve: fával faszénnel, külső szabad ráfúvással. Olvasztás kemencében 1000-1300 °C-on. A kész vasbucát kihúzták, utánhevítették és a salakot kikovácsolták belőle. Sok a kérdőjel, úgy tűnik pl., hogy nem használtak meszet. Valószínűleg nem is volt a vas folyékony, mert 1400-1600 °C fokot nem tudtak előállítani.

*

A kor mesterei nehéz fizikai munkával képesek voltak a kezdetleges technológia mellett is kitűnő minőségű lágyvasat előállítani, pedig faszénnel a vas olvadásához szükséges hőfokot elő sem tudták állítani és meszet sem adagoltak.

*Nagy Imre
erdőmérnök*





A rózsahegyfi Fiú-Tápiintézet története

Midőn 1906-ban az Országos Erdészeti Egyesület számot vetett a megalapítása óta eltelt 40 évvel, nem csak azt a hiányosságot állapította meg, hogy a társadalom alsóbb rétegei nem ismerik az erdészeti tevékenységeket, de azt is, hogy szolgálatuk körülményei nem teszik lehetővé az erdészeknek, hogy kellő képen egészséges életfeltételeket biztosítsanak gyermekeiknek. Ennek következményeként hozták létre elsőként az 1909-ös évi átadott Fiú Tápiintézetet Rózsahegyben, majd 1910-ben a Leány Tápiintézetet Zborón. Ez utóbbról az „Erdészeti és Faipari HÍRADÓ” 2014. júniusi lapszámában már megemlékezett.

Az O.E.E által kiadott „Az Erdő” című lap 1912. májusi száma közöl cikket e két intézetről. Ahogy a lapban olvasható: „Óhajtjuk, hogy a szülők a cikket elolvassva egyrészt megismerjék azt a nagyarányú áldozatot, melyet a földművelésügyi kormány ezen intézetek létesítésével és fenntartásával az erdészeti altiszteknek és szolgálóknak hozott és másrészt, hogy bizalmat merítve ezen intézetek iránt, élénken vegyenek részt a következő tanévekre kiírandó pályázatokon”. Az elv: „ép testben ép lélek”. A gyermekek testi és lelki tulajdonságainak fejlesztése a szülők legszentebb kötelességei közé tartozik. Ezt igyekszik segíteni a tápiintézet.

*

A főképpen a kincstári erdészeti altisztek és szolgáló fiú gyermekei részére létrehozott intézet a volt nagyérdemű földművelésügyi miniszter, a szociálisan érzékeny dr. Darányi Ignác valóságos belső titkos tanácsos hathatós támogatása mellett jött létre, aki különös szimpátiával viseltetett az erdészek iránt.

Alkalmas helyiségnek bizonyult az internátus céljaira a Felső-Vág legnagyobb – szász alapítású – városa Rózsahegy, mely fontos útkereszteződések központjában fekszik (szepeesi, thuroczi, zólyomi, árvái utak), bányászataról híres, a volt Liptó vármegye Rózsahegy Járás központjaként. Például 1918 végéig működött a városban az Országos Hadigondozó hivatal különleges Gyógyintézete, só-posta és gazdasági tisztségi hivatal, egy Leány intézet, a piarista rend is jelen volt. E gazdag és fontos intézményekkel ellátott városban a legjobb lehetőség volt a tápiintézet létrehozása. Rózsahegy (ma Ruzomberok, Szlovákia) belterületén korábban m.kir. honvédlaktanya céljaira szolgáló épület, – melyet az Erdővásárlási Alapból vettek meg - amely némi átalakítással, internátusnak berendeztetvén került átadásra. Az épület a gyakorlótér mellett, nagy gyümölcsös kert közepén állt. A kor igényeinek megfelelően vízvezetékkel, villanyvilágítással, csatornázással ellátva s 40 gyermek részére berendezve. Az internátus a liptóújvári főerdőhivatal felügyelete alatt állt, s igazgatásával a rózsahegy m. kir. erdőgondnokság vezetője volt megbízva, aki mellett az internátusban bentlakó erdészeti altiszt, mint gondnok és felesége, mint gondnoknő teljesítették a gyermekek feletti közvetlen felügyeletet, azokkal mintegy nagy családot alkotva. A növendékek részére két megfelelő bútorzattal ellátott hálószoba, két mosdó- és fürdőhelyiség, nappali szoba és ebédlő állt rendelkezésre. Ezenkívül volt két kórszoba és egyéb szükséges helyiség. Az internátusban

a gyermekek teljes ellátás mellett gyöngéd gondozásban, nevelésben, tan- és írószerekben, valamint ingyenes orvosi kezelésben részesültek. Az intézetbe felvett gyermekek a város elemi iskolájában tanulhattak. Az éves költségekhez – melyhez a szülők is hozzájárultak erdőhivatali beosztásuk szerint, jelképes 80 -100 -120 koronával – hozzájárult Gróf Serény Béla m.kir. földművelési miniszter úr azzal, hogy az 1910/11. tanévben 10, az 1911/12. tanévben pedig 12 gyermek szülőit mentette fel a csekély hozzájárulás alól. Akkoriban egy nap-számos bére 4-9 korona volt. A gyermekek ételmezése házi kezelésben volt, és a következőképpen történt: reggeli: 0,3 I tej és kenyér, tízórai: kenyér, ebéd: leves, hús és főzelék, hetenként kétszer pedig leves és tészta, uzsonna: kenyér.

1909 szeptemberében 14 gyermek kezdte meg az első tanévet a következő erdőhatósági kerületekből.

Liptóújvári m.kir. főerdőhivatal ker.	7 fő
Ungvári m.kir. főerdőhivatal ker.	1 fő
Besztercebányai m.kir. erdőigazgatóság ker.	2 fő
Kolozsvári m.kir. erdőigazgatóság ker.	1 fő
Zsarnóczai m.kir. erdőhivatal ker.	2 fő
Tótsóvári m.kir. erdőhivatal ker.	1 fő.

*

Az 1910/11. tanévre már 35 gyermek jelentkezett felvételre. A fenti erdőhivatalok kerületei mellett a Máramaros-szigeti m.kir. erdőigazgatóság kerületéből, a Bustyaházi m. kir. erdőhivatal kerületéből, az Apatini m. kir. erdőhivatal kerületéből, és a Gödöllői m. kir. erdőhivatal kerületéből is jelentkeztek felvételre. (Ez utóbbi az egyedüli, mely megmaradt a mai Magyarországon szerény erdejével 1920 után). A diákok egészségi állapota a tanévek elején kedvezőtlen volt. 1910/11. tanévben vörhenyjárvány lépett fel Rózsahegyben, öten megbetegedtek, sőt egyik növendék, dacára a gondos ápolásnak, a járvány áldozatává is lett. Néhányukat szüleik hazavitték otthoni ápolásra, így azévből a felvett 35 növendékből 29-en fejezték be a tanévet. A tanévek végére a gyerekek mindig jobb egészségi állapotban voltak, köszönhetően az intézet gondoskodásának. A tápiintézetbe felvett növendékeket szívesen látták a helyi elemi iskolákban, mert a növendékek legnagyobb része magyarul beszélt, ami a magyarosodás szempontjából ezen a nemzetiség lakta vidéken öröndetes volt.

Hogy mindezen eléggé nem méltányolható előnyök mellett a tápiintézet létszáma sokszor nem volt teljes, annak oka az, hogy a nehéz megélhetési viszonyok mellett az intézet-től távolabb lakó szülők, gyermekeiknek az intézetben való elhelyezését, a felmerülő nagy utazási költségek miatt nem vehették igénybe.

A szomorú sorsú zborói Leány Tápiintézettel szemben a rózsahegyfi Fiú Tápiintézetnek némileg kedvezőbb a története. Az első világháború alatt is tovább működött, egészen a háború végéig. Az „Az Erdő” 1916. júliusi száma az alábbiakat közli:

„A már két éve dúló világháború dacára, a m. kir. kincstári erdészeti altisztek és szolgáló fiú gyermekei részére Rózsahegyben berendezett tápiintézet 41 fővel az 1915-16. tanévet

Természetközeli élmények a Deseda környékén – átadták a Kalanderdőt

Befejeződtek a turisztikai fejlesztések a Kaposvárhoz közeli Deseda-tavat övező arborétumban és parkerdőben, így mindenki bejárhatja a „Kalanderdő”-t. A SEFAG Zrt. kezelésében lévő területen európai uniós forrásból alakítottak ki tanösvényeket, erdei tantermet, építettek kalandra csábító játszótérreket, madármegfigyelőt és helyeztek el tájművészeti alkotásokat.



Lombfedeles tanterem
(Berényi Gyula felvétele)

A DDOP-2.1.1/A.B-12-0037 kódszámú, „Kalanderdő” – Természetközeli élmények a Deseda környékén című projekt során 130 millió forintnyi európai uniós forrást fordítottak a kikapcsolódás és a környezeti nevelés segítésére. A Deseda-tó Magyarország leghoszszabb mesterséges tava, amely rendkívül változatos élővilágnak ad otthont. Viszonylag kis területen megfigyelhető a vízi, vízparti és az erdei növény- és állatvilág több tucatnyi képviselője, így a fejlesztések különösen vonzó célt jelenthetnek mind a környezetismeret órák kibővítését tervező iskolás csopor-

tok, mind a nyugodt környezetben kikapcsolódásra vágyó családok számára.



Kalandjátsszótér
(Dobos Ildikó felvétele)

A fiatalabbak az erdei játszótérrel próbálhatják ki, míg a nagyobbakat a több erő és ügyességet igénylő kalandpálya várja. Eközben a felnőttek a kerékpárúton, vagy épp a tornapályán élvezhetik természetes környezetben a sportolás örömét. A fejlesztések közös jellemzője, hogy a tájba illeszkedően, természetes anyagok felhasználásával készültek el, így az erdőben megépített nagyobb objektumok sem törnek meg a festői táj szépségét. Ilyen például a kétszintes madármegfigyelő, melyről zavartalanul szemlélhető a tópart több tucat védett madárfaja. Az „Elmerengő”-ben pedig, melyet a talajba mélyítve alakítottak ki, időutazásra invitálják az erdőjárókat, mivel itt megtekinthető az évezredek alatt egymásra rakódott talajrétegek szerkezete.

A projekt nagy hangsúlyt fektetett az oktatásra: négy barangolhatnak be a diákok. Ezek találkozási pontjánál áll a

lombfedeles tanterem, amely tökéletesen alkalmas arra, hogy az iskolapadból kiszabadulva, a természetben beszélhessék át a tanáraik segítségével a látottakat. A tanösvények mentén információs táblákkal találkozhatnak a túrázók, melyet az olvasott információk megértését és feldolgozását segítő munkafüzetek egészítenek ki. Az erdőben járva így akár önállóan is játszva tanulhat az elosztól a nyolcadikosig minden fiatal, a saját tudásszintjének megfelelő nehézségű kérdésekre válaszolva.

Tovább színesíti a parkerdőt és az arborétumot az ösvények mentén elhelyezett számos tájművészeti (land art) alkotás, valamint a tájékoztató táblák tömkelege, melyekről érdekes információkat tudhatunk meg a környező élővilágról, Kaposvár és a megye leghíresebb személyeiről és a terület történelméről, nevezetességeiről egyaránt. Minden játék és információs tábla kiegészül a vakok tájékozódását segítő Braille-írással felirattal is. Sőt, kialakítottak egy speciális, kerekesszékesekkel is bejárható „guruló tanösvényt” a mozgásukban akadályozottak, illetve a kisgyermekes családok részére.

Forrás: SEFAG Zrt.



kellő időben megkezdhetette és zavartalanul befejezhetette. Mély hála tölti el az érdekeltek szívét a magas kormány iránt, hogy a háborúból kifolyólag az állami háztartást terhelő rendkívüli kiadások dacára, a tápintézetet a letelt tanévben is fenntartotta és hogy a jövő tanévre való felvételre a pályázat kiírását megengedte. A rózsashegyi római kat. elemi iskola Értesítője szerint a 41 növendék közül kitűnő osztályzatot 21-en, jelést 15-enJót pedig 5-en nyertek.,,

A növendékek között található a korábban említettekén túl a Vinkovici Főerdőhivaltól is és a Selmeczi főiskola részéről is egy-egy növendék.

Ugyan ebben a cikkben érezhetően lemondtak a zborói intézet újra indításáról.

1918 végével a háború elvesztése és később a trianoni diktátum végleg megpecsételte a Fiú Tápintézet sorsát, mint

ahogy annak a kb. 4,5 millió ha erdőnek is mely határainkon kívül maradt.

Az intézet szűk egy évtizede alatt közel 300-an lettek egészséges, tisztességes emberré nevelve. Összefüggést vélek felfedezni az 1926-ban megalakított MEVME és a tápintézet története között. Minden bizonnyal ezért is léptek be a MEVME-be oly hirtelen és oly sokan, ahogy ezt a korabeli írásokból olvashatjuk.

A volt laktanyát a második világháború utáni években elbontották. Nyomtalanul tűnt el a magyar királyi erdőgazdaság áldozatos munkájából létrehozott intézet, de a szellemisége még sokáig tovább élt.

Inokai Balázs
erdőmérnök

Nyugdíjasoknak - nyugdíjasokról

Ismét nyugdíjas találkozó

Három év kihagyás után folytattuk az évtizedes hagyományt, hogy az EFDSZ megszervezte a nyugdíjas találkozóját. A Pilsai Parkerdő Zrt. Valkói Erdészeti kezelésében levő Isaszegi Vadászházban jöttünk össze 2015. március 19-én. A rendezvényre meghívtak névsorát valamennyi tagszervezetünk ajánlása alapján állítottuk össze. A megnevezett nyugdíjasainkat kivétel nélkül meghívtuk egy kötetlen formában lezajló ebéd-del egybekötött baráti beszélgetésre. Örömmel szolgált, hogy a 29 meghívást elfogadó, volt beosztástól független nyugdíjasaink közül – egészségi okok miatt – 26-an jöttek el az autóbusszal történt utazással szervezett programra.



Halász Gábor felvétele

A kötetlen beszélgetés alaphangját Szentpéteri Sándor az erdőgazdaság koordinátora és Magyar Ferenc erdészeti vezető adta meg. Először a Parkerdő Zrt. tevékenységéről kaptunk átfogó tájékoztatást, majd a Valkói Erdészeti munkáról, gondjairól, sikereikről számolt be annak vezetője. Ebben az ismertetésben kiemelte a 2014. év végén történt, soha nem látott jégkár által okozott óriási abiotikus kártételt és annak következményeit, a kártétel felszámolásával járó teendőket.

Ezek után valóban következett a kötetlen beszélgetés, amely először kérdés-felelet formában az elhangzott témákhoz kapcsolódott, majd elkezdődött a baráti hozzászólások sora. Nagy figyelemmel hallgattuk a különböző aspektusból megvilágított, sok esetben mosolyt fakasztó történeteket. Volt miről mesélni, hiszen a házigazdáink kivételével mindannyian

65 év feletteiek voltunk, a korelnök dr. Szász Tibor volt, aki ez év őszén tölti be a 92. életévét.

A beszélgetést a házigazdák ízletes ebédje szakította félbe, amely elkészítéséért és a szívélyes kiszolgálásért hálás köszönet illeti Szilágyi Ildikót és munkatársait.

Miután lassan lejárt a rendelkezésünkre álló idő, autóbusszal szállván visszautaztunk Buda-pestre azzal a búcsúval egymástól, hogy az elkövetkező években is találkozunk, annak az egyhangú kérésnek teljesítésével, hogy egy kicsivel hosszabb időt tölthessünk együtt.

Végezetül köszönjük Zambó Péter vezérigazgató úrnak és megnevezett munkatársainak a magas színvonalú fogadtatást.

Tájékoztatás az Idősek Tanácsának Üléséről

2015. április 15-én tartotta soros ülését az Idősek Tanácsa a Parlamentben. A tanácskozásról az Emberi Erőforrások Minisztériumának felelős államtitkársága közleményt juttatott el az MTI-nek, melyben emlékeztettek arra, hogy 2014. október 1-től Idősek Tanácsa néven kibővült hatáskörrel működik a testület, amely nemcsak az idősek életkörülményeit közvetlenül érintő intézkedésekkel kapcsolatban, hanem egyfajta „bölcsek tanácsaként” az általa fontosnak tartott bármely kérdésben is ajánlásokat fogalmazhat meg a kormányzatnak.

A nemzedékek közötti összefüggésben a testület kiemelte a köznevelés szerepét. Tájékoztatás hangzott el arról, hogy a Nemzeti alaptantervben miként jelenik meg az idősek tisztelete, a generációs kapcsolatok erősítése. Szó esett az iskolai közösségi szolgálatról is, amely hozzájárulhat az idősek tapasztalatainak átadásához.

A közlemény szerint az önkéntességgel összefüggésben elhangzott a helyi közösségek meg-erősítése, a kisközösségek fejlesztése, valamint az idősek önkéntes tevékenységgel kapcsolatos programokba bevonása, amely hozzájárul az idősek társadalomban elfoglalt helyének megerősítéséhez, ezt a minisztérium pályázati lehetőségekkel támogatja.

Az Idősek Tanácsa méltányolta a nyugdíjak reálértékének emelkedését is.

Döntöttek abban, hogy a tanács a jövőben a kiemelt feladatokkal kapcsolatos állásfoglalások kialakítására munkacsoportokat alakít.

Tájékoztató a 2015. január 1.-ével kialakult nyugdíjak és ellátások alakulásáról

A KSH legfrissebb adataira támaszkodva kitűnik, hogy 2014-ben megállt a nyugdíjasok száma-nak növekedése, sőt enyhe csökkenésbe ment át a trend, ám a megtorpanás vélhetően csak átmeneti jelenség (2 millió 17 ezer fő, 13 ezer fővel csökkent). A nyugdíjkiadások viszont a létszámcsökkenés ellenére növekedtek. Az éves nyugdíjszámla 2015-ben meghaladhatja a 3000 milliárd forintot (2014-ben 2916,3 milliárd ment nyugdíjra).

Az átlagnyugdíj nőtt, a nyugdíjkorhatárt egyre több volt korhatár előtti el látott éri el.

120 ezer nő élt a 40 év szolgálati idő után járó előrehozott nyugdíj lehetőségével. (Az ellenzéki Jobbik részéről kezdeményezés látott napvilágot, hogy a férfiak számára is lehetővé szeretnék tenni a 40 év munkaviszony utáni nyugdíjba vonulást. (Forrás: Sneider Tamás az Országgyűlés alelnöke)

Idén az átlagnyugdíj összege 117 372.- Ft, míg az öregségi legkisebb összege sajnálatosan 2008 óta nem változott, ma is 28 500.- Ft

Az ONYF adatai alapján 2015-ben a nyugdíjasok száma és a részükre kifizetendő összegek a következők szerint alakultak:

50 000 Ft és az alatt	72 989 fő
50 000–99 999.-Ft	1 052 127 fő
100 000–199 999.-Ft	796 143 fő
200 000.- Ft és felette	101 646 fő

A fenti adatok szerint viszonylag kevesen kapnak 50 000 forint alatti összeget, míg az ellátottaknak több mint a fele 100 000 Ft alatti nyugdíjból él! Ellenben nagyon sokan, majdnem 800 ezren kapnak 100 000.- Forint felett. És megközelítőleg 101 ezren vannak, akiknek a megélhetése nem igazán jelenthet gondot, hiszen ők 200 000.- Ft, vagy afelletti nyugdíjat kapnak. Mindezek átlag adatok, hiszen az adott nyugdíjas családi, egészségi és egyéb körülményei, erőteljesen befolyásolják a felhasználást.

Összeállította: Berényi Gyula

Madarászokról és madarokról

Megérdemelt elismerés

Az MME Tápió-vidéki helyi csoportjának oszlopos tagját Benei Bélát, az MME elnöke Bajor Zoltán és dr. Halmos Gergő az Egyesület igazgatója, Czernel István Emlékéremmel tüntette ki a 2015. május 16-án rendezett Küldött Közgyűlésen Budapesten a MOM Kulturális Központ Kupolatermében.



Benei Béla, a kitüntetett
(Berényi Gyula felvétele)

A Chernel István Emlékéremet a Magyar Madártani és Természetvédelmi Egyesület alapította 1979-ben Chernel István ornitológus, a magyar madártan kimagasló egyénisége emlékére.

Az emlékéremmel az elnökség az egyesület azon tagjait tünteti ki, akik ki-

emelkedő tudományos, gyakorlati vagy társadalmi tevékenységet fejtettek ki, illetve kiváló eredményeket értek el az Egyesület munkáját és ezen keresztül a madár-és természetvédelem fejlesztését kimagasló módon elősegítették. Az elbírálásnál figyelembe vehető: önálló tudományos- vagy gyakorlati munkásság, önálló tanulmányok, kiváló és eredményes egyesületi szervezői tevékenység, amely teljesen vagy részben az Egyesület keretei között jutott kifejezésre. Az Emlékérem 80 mm átmérőjű, bronzból készült, az egyik oldalán Chernel István dombormű arcképe a következő körirattal: Chernel István szellemében. Az érem Muray Róbert munkája.

Tagtársunk 1974 óta tagja a Magyar Madártani és Természetvédelmi Egyesületnek. Az önálló madárgyűréshez szükséges vizsgát 1975-ben tette le. A tagsági igazolványának a száma 8-as! Az 1970-es években az összes madárgyűrés tábortan megfordult Fülöpházától Kisorosziig. A madárgyűrés mellett 1978-tól 1990-ig folyamatosan küldte az adatokat a tápiószecsői halastavaknál megfigyelt madarokról. az MME vízimadár védelmi szakosztályának. A látványos gólyagyűrés (Gólya Road Show) egyik kitalálója és aktív résztvevője. A CES programhoz az elsők között csatlakozott, amit immár 11 éve irányít Kókán. Az utóbbi években az MME Ragadozómadár-védelmi Szakosztályának munkáját is segíti. Madárgyűrés bemutatókat tart erdei iskolákban, természetvédelmi táborok-

ban és a helyi csoport programjain. Közel 10 éve fő érdeklődési köre az erdei szalonka jelölése, valamint vöcsökfajok éjszakai gyűrésze.

Szívből gratulálunk tagtársunknak a rangos elismeréshez és jó egészséget kívánunk a további közös munkához.

Vidra Tamás
elnök

Kertész László
titkár

MME Tápió-vidéki Helyi Csoport

Benei Béla
az EFDSZ elnökségi tagja, a NEFAG
Zrt. szakszervezeti titkára a Magyar
Madártani Egyesület (MME) tagja

*

Megjegyzés: CES= állandó helyű madárgyűrés, amellyel nyomon követik a fészkelő madáralomány mennyiségi és faji változását egy adott élőhelyen.

Ezek minden évben ugyanabban az előre meghatározott időpontokban történnek azonos helyen, ugyanakkora hálfelülettel.

Az EFDSZ tagjai nevében nagy megbecsüléssel és tisztelettel gratulálunk ehhez a komoly kitüntetéshez. Kívánjuk, hogy még hosszú éveken keresztül folytassa e magas színvonalon végzett tevékenységét.

Berényi Gyula

Zalai siker Lengyelországban

A Lengyelországi Erdészeti Szakszervezet 2015. február 25-28. között rendezte a Lódz közeli Nagórzyce területén, Swolszewice Male település határában a XXIII. Lengyelországi Erdészek Nemzetközi Sakkbajnokságát, amelyet magyar és román versenyzők részvételével nemzetközivé.

A háromfős magyar csapatban az EFDSZ döntése alapján a ZALAERDŐ Zrt, részéről Németh József a Zalaegerszegi Erdészet kerületvezető erdésze,



valamint Papp Nándor a központ nyugalmazott építési előadója kapott helyet. A harmadik csapattag Sipos Imre elnökségi tag, szakszervezeti titkár a KAEG

Zrt. kereskedelmi csoportvezetője volt. A 11 fordulós verseny végül óriási zalai sikert hozott, hiszen Papp Nándor veretlenül, 9,5 ponttal megnyerte a versenyt, Németh József pedig 7,5 ponttal harmadik helyezést ért el. Emellett a csapatversenyt a két dobogós helyezést elért mellett Sipos Imre részvételével kiegészülve 17 ponttal 1 pontos előnnyel sikerült megnyerni a lódzi, valamint a wroclawi csapat előtt. Gratulálunk!

ZALA ERDŐ dolgozók lapja
B.Gy.

Szatomártól Gödöllőig

Dr. Jereb Ottó okleveles erdőmérnök-tanár úr, mindnyájunk (értve ez alatt a magyar erdész szakmát) szeretve tisztelt Ottó bácsija széles körben ismert alakja közéletünknek. Erdészgenerációk nőttek fel a keze alatt soproni szakközépiskolánkban, amely fennállásának eddigi 125 esztendeje alatt hol ilyen, hol olyan elnevezést viselt. Ami nem változott a hosszú egy és negyed század alatt: a szellemisége. Erdő-, haza- és szakmaszeretet, fegyelem, becsület, tisztesség, baráti összetartás – hogy csak néhány jellemző erényét említsük az iskola lelki-szellemi atmoszférájának.

*

Annak, hogy ez így van, a legfőbb öre a tanári kar, amelynek a gerincét mindig olyan példaképek szolgálták, mint Ottó bácsi, aki jelenlegi, gödöllői otthonában immár – mindnyájunk öröme – a tizedik X-et tapossa, lévén 1922-es születésű. Tegyük hozzá: irigylésre méltóan magas korához képest viszonylag jó erőben-egészségben. Ő ugyan hamiskásan mosolyog, valahányszor ez az erő-egészség téma szóba kerül; mindazonáltal se szeri, se száma azoknak az évfolyamtalálkozóknak, amelyeken egykori diákjai szíves meghívása alapján a Tanár úr, az Osztályfőnök úr részt vesz, többnyire Sopronban.

*

Ottó bácsi 2014-ben meghökkenette tisztelőit, barátait, ismerőseit, talán még régi tanártársait is. Mégpedig azzal, hogy megmutatta azt az arcát is, amelyet az említettek nagy része egyáltalán nem ismert. Sőt bizonyára még gondolatban sem feltételezte az erdészeti tudományok, különösen a botanika nemzetközi színvonalú, kitűnő művelőjéről, hogy – poéta!

*

Márpedig ez így van. Bizonyíték rá az a csinos, 87 oldalas kis kötet, amely 2014-ben jelent meg a Dunaker Kft. kiadásában és támogatásával (amelynek üv. igazgatója Palaczkai József); de úgy hírlík, hogy a Soproni Öregdiákok Baráti Körének – élén az elnök Dr. Bársó Lajos erdőmérnökkel – is szerepe volt a megjelenítésben. A kötet címe: *Szatomártól Gödöllőig*; alcíme pedig: *Jereb Ottó verses emlékei*. Pápai Gábor rendezte nyomda alá és a fotók is az ő felvételei. Ezek egyes oldalakon alnyomatként növelik a mű könyvészeti-esztétikai értékét.

*

A cím tulajdonképpen kifejezi, hogy a nagybányai születésű Ottó bácsi hosszú élete eddig e között a két földrajzi pólus között mozgott. Ami pedig az időhatárokat illeti, a versek között az első dátum 1939. a legutóbbi pedig 2010.

Ha jól számoltuk, a 66 verset tartalmazó kötet költészeti elemzésére nem vállalkozunk, mert a verselés különösen az a kényes terület, amellyel kapcsolatban szokás mondani, hogy „az emberek és ízlések különbözők”. Ehhez már tapasztalt, szakértő szépirodalmi esztéta szükségeltetik. Ezért eme kis recenzió szerzője csupán zárójelbe foglalt magánvéleményét adja közre: neki tetszenek, különösen, ha nem csak azt veszszük figyelembe, ami írva van, hanem azt is, hogy ki írta.

*

Ami leginkább sugárzik a sorokból, az az érzelemdusság. S nem csak igen erőteljes a versek érzelmi töltete, hanem széles skálán is mozog, a helyenként szinte keserű komorságtól az aranylóságon át a vidám, olykor évődő jókedvig, leginkább a tartalom függvényében.

Ennek a hangulati skálának a tágasága bizonyára annak is köszönhető, hogy a kis kötet tematikailag is nagyon gazdag. Jelen van benne a szülőföld, a haza, a történelem, Isten, a szerelem és a család, az elhunyt kedves szülők, élet és halál, s persze a csodálatos nagy természet és benne az erdő, a fa, az erdei élet gazdagsága. S benne van a szeretve szeretett Sopron, ahová Ottó bácsi gondolatai és érzései újra és újra visszatérnek még Gödöllőről is.

*

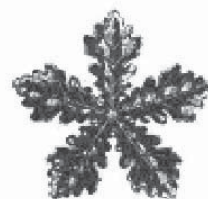
2003. augusztus 5-én „Temetői búcsú” című versében – ki tudja, milyen érzettől hajtva, bizonyára csak egy borúlátó órájában – a gödöllői premontrai szerzetesi temetőben ezt írta:

„Hosszú életem végéhez közeleg,
Erőm fogytán van már, kezem, lábam remeg.”

Azóta eltelt 12 esztendő, volt szerencsénk Ottó bátyánkkal számos alkalommal találkozni, de szerencsére soha nem kellett olyan állapotban látnunk, mint aki már a végéhez közeleg. Ne is gondoljon rá, mert a 60 éve érettségizett egykori diákjai már nagyon várják, hogy az augusztusi soproni találkozójukon személyesen kezéből átvéve hozzájuthassanak verseskötetének utánnymott példányaihoz, minthogy az első kiadás bizony napok alatt teljesen elfogyott. 2016-ban pedig várja őt a Nyugat-magyarországi Egyetem rektora és az Erdőmérnöki dékánja is, hogy mérnöki oklevele megszerzésének 70 évfordulója alkalmából átadja részére tiszteletdíplomáját, a rubin oklevelet.

Hogy mi lesz azután? Ehhez csak azt tudjuk hozzáfűzni: jó szerencsét!

K. P.



Veteránoktól búcsúzunk

Budapesten életének 93. évében meghalt **Pandula Zoltán** Ferenc vasokleveles erdőmérnök, aki 1922-ben Tibolddarócon született, diplomáját pedig 1947-ben szerezte meg Sopronban. Szakmai pályafutásának zöme az egykori *Erdőgazdasági és Faipari Tervező és Szervező Irodához* (ERFATERV) fűződött, amelynek alapítása óta dolgozója volt. Mindig az iroda által tervezett létesítményekhez kapcsolódó pénzügyekkel foglalkozott (költségvetések készítése, gazdaságossági számítások stb.), mint a *kalkulációs osztály vezetője*. Ekként is vonult nyugállományba. Tiszteletreméltóan magas kora mellett is szinte haláláig rendszeresen részt vett az OEE Szeniorok és Tiszteletbeli Tagok Tanácsának munkájában, mint annak tagja. Hamvait a Budapest-kelepföldi Szent Gellért Plébániatemplom urnatemetőjében helyezték el.

*

Ugyancsak Budapesten, egy kórházban hunyt el már gyógyíthatatlannak bizonyult súlyos betegségben **dr. Barcsay László** Károly gyémántokl. erdőmérnök, aki Berettyóújfalun született 1930-ban, diplomáját pedig 1953-ban szerezte meg Sopronban. Pandulához hasonlóan ez ő szakmai pályafutása is túlnyomó részben az ERFATERV-hez kapcsolódott, de a *magasépítéshez*. Kitiűnő tervezőmérnök volt; „*Dr. univ.*” címét is „*A hazai erdészeti épületek értékelése*” című doktori disszertáció alapján nyerte el, Sopronban 1985-ben. Úgy tudjuk, hogy hamvait szülővárosában helyezték végső nyugalomra.

*

Gödöllőn hunyt el Pénzváltó Gézáné szül. **Libel Erzsébet** gyémántokl. erdőmérnök, aki 1928-ban Nagykikindán (ma: Szerbia) született, diplomáját pedig 1953-ban szerezte meg Sopronban. *Egyike volt az első magyar erdőmérnök-nőknek.*

Az oklevél átvétele után az egykori Gödöllői Áll. Erdőgazdaságnál dolgozott, mint erdészeti szakelőadó és erdészetvezető-helyettes, majd a vállalati központban tervecsoportvezető.

Az erdőgazdaság összevonás következtében történt megszűnése után a Debreceni Áll. Erdőrendezőség Szolnoki Erdőfelügyelőségének állományába került, ahol birtokpolitikai feladatokkal foglalkozott. 1976-tól az akkori Mezőgazdasági és Élelmezésügyi Minisztérium Statisztikai és Gazdaságelemző Központja (MÉM-STAGEK) osztályvezetőjeként dolgozott tovább 1983-ban történt nyugállományba vonulásáig. Gödöllőn temették el.

*

Csak utalni tudunk arra, hogy Sopronban hosszú, súlyos, gyógyíthatatlannak bizonyult betegségben elhunyt Prof. emer. **Dr. Molnár Sándor** DSc okl. faipari mérnök, aki 1944-ben Törökszentmiklóson született, diplomáját pedig 1968-ban szerezte meg Leningrádban (ma: Szentpétervár). Igen széles körű ismertségnek és rokonszenvnek örvendett. Utalásunk pedig azt jelenti, hogy mozgalmas életútjáról, eredményekben gazdag pályafutásáról a „*Vivat Academia*” c. egyetemi folyóirat idei 1. száma közölt *részletes nekrológot.*

Király Pál

Obermayer György emlékére



1932. november 15-én született Budafokon. Nyolcgyermekes munkáscsaládban 8., fiúként. Szeretetteljes, egyszerű környezetben nevelkedett; az elemi iskola után elvégezte a

polgári iskolát is. Hajdani osztálytársaival idős korában, élete végéig jó barátságban voltak. Következett az Oleg Kosevoj Intézet, mint középiskola, ahol alapvetően meghatározódott világnézete, sorsa. Ösztöndíjjal a Szovjetunióba, Harkovba küldték tanulni. Az ottani Mezőgazdasági Akadémia Erdészeti fakultásán szerzett erdőmérnöki oklevelet, amit honosítottak.

Hazatérve az Ugodi Erdészetről beosztott, majd vezető, az Erdőmér-

női Főiskolán adjunktus volt. 1960. januártól 1977 április végéig a szegedi Erdészeti Technikum igazgatója, ahol 1959-ben újraindították a mezőgazdasági képzést is. Ugyanekkor az Ásotthalmi Erdészeti Szakiskolának is igazgatója 1963-ig, annak önállóvá válásáig.

Az erdőműveléstan tanítása mellett a gyakorlati oktatás fejlesztése volt szívügye. A csemete-kert, gépműhely, mezőgazdasági gyakorlóállomás, faipari műhely segítette az ásotthalmi erdő mellett az erdészeti, a tsz-ek, állami gazdaságok területei mellett az oktatást 1977. áprilisáig, amikor visszatért a gyakorlati erdőgazdálkodáshoz. A Soproni Tanulmányi Erdőgazdaság igazgatójaként 1991. júliusáig itt is szívügye volt a mérnök és technikus hallgatók oktatása. E mellett működése alatt épültek vadászházak, közjóléti, idegenforgalmat is szolgáló létesítmények, valamint elkészült az új fűrészüzem. Bekapcsolta a gazdaságot a külkereskedelembé.

Kapcsolatai az irányító hatóságokkal már szegedi működésétől jók voltak, azokat az általa vezetett intézmények, munkatársai, beosztottjai javára használta.

Közösségi ember volt. Társadalmi életbeli tevékenységét jól jelzi, hogy vezető letére a MEDOSZ Szakszervezet elnökségi tagja volt.

Nem törekedett elismerésekre. Kapott: Erdészet Kiváló Dolgozó, Vadas Jenő Emlékérem, Pro Juventute, Ifjúságért Érdemérmeket. Legbúszkébb a gyakorlati oktatást díjazó Nagyváthy János Emlékéremre volt.

Nyugdíjasként hajdani iskolatársai, volt munkatársai, szomszédjai barátságát kereste. Egyszerűen, visszavonultan élt. Nem vágyott közéletre, hívságokra. Hajdani tudományos kutatásai kéziratban maradtak.

Búcsúzunk Tőle; az egykori iskolatársak, munkatársak, barátok, szomszédok. Búcsúzunk sok-sok tanítványára; erdész és mezőgazdász technikusok, vadásztársak.

Mi is, akárcsak felesége, gyermekei, unokái, rokonai őrizni fogjuk emlékét. Elvhű munkás-ként, küzdő évtizedeket élt, nyugodjon békében!

Hamvait szűk családi körben szórta a Sopron-Szárhalmi erdő fái közé.

Dr. Bársony Lajos

Pálinka és likőr receptek

gyakorló erdész feleség Úrhölgyeknek, erdész, vadász Uraknak

Rókaomba pálinka

(Eredeti cseh recept, de magyarosított változat.)

Vegyünk (szedjük) 1 kg rókaombát. Csak friss árut használjunk fel, a mélyfagyasztott gomba kétes végeredményhez vezethet. A gombát megmosni nem szabad. A földtől, avartól késsel pucoljuk meg. Ezt egy 5 l-es dunsztosüvegbe rakjuk. Rátöltünk jó minőségű, ~ 50o-os alma, vagy seprőpálinkát, mintegy 2,5 l mennyiségben. Fontos, hogy agresszív, eredeti alapanyag íz nem üthet át, tehát pl. törköly, szilva, kajszí erre nem jó. Beleváló még ~ 15-20 dk cukor. Ízlés szerint édesíthető, és az erősséget is csökkenthetjük desztillált vízzel, vagy szódavízzel. (Csapi víz nem alkalmas, mert a méz kipelyheseedik a folyadékban.) A dunsztosüveget le kell zárni. Az érlelés 8-10 napig sötét, és valamennyire hűvös – de nem hűtött - helyen történjék. Az anyagot nem árt naponta, kétnaponta megrázogatni. Az érlelés végeztével a likőrt finom gézen át kell szűrni és úgy palackozni. Később is kerülni kell, hogy az italt nagy fény, netán nap érje, mert az okkersárga szín elkezd kioxidálódni, kicsit „rozsdásodik” likőrünk és csökken az aroma erőssége is. A nedűnek palackos utóérlelés nem kell, viszont javasolható az egy hónapra belüli elfogyasztás. Sajnos a rókaombát ki kell dobní, másra már nem használható fel.

A jó rókaomba pálinka magában hordozza a gomba sajátos és kellemes csípős ízt, illatát, az alkonyati fanyar erdei avarszagot. A folyadék tiszta, színe halovány okkersárga

Az igazi „jágermeister”

(Avagy szagos müge pálinka, ami veri a lengyel zubrówkát és a horvát travari-cát.)

Mindenekelőtt keressünk gyertyános-tölgyesben, vagy bükkösben szagos mügét (májusfű, erdőmesterfű). A növényt akkor kell leszedni, amikor a virágzat fele már kinyílott, fele még bimbós állapotú. A gyökérzetre nincs szükség és az alsó, elfonnyadt levélröveket

is távolítsuk el. Mosni nem célszerű, mert a pálinka úgyis sterilizáló hatású. A szagos mügét napon kell megszáritani. Így már eltehető, tehát belőle likőrt az év bármely szakában készíthetünk.

Célszerűen a müge likőr is dunsztosüvegben készül, finom aromájú pálinkából (alma, eper, málna, őszi barack, stb.). A növény illata nem agresszív, tehát itt sem szabad aromás pálinkát használni. A szokott mennyiséghez 3-4 „márk” szárított szagos müge, 2,5 l pálinka és ízlés szerint 15-20 dkg kristálycukor kell. A rázogatósról ne feledkezzünk meg, a növényen ~ 2 hétig tartsuk rajta a folyadékot. Ezt se a napon érleljük, de a fényre nem érzékeny annyira, mint a rókaomba likőr. A szűrés és palackozás után ~ két hét utóérlelés nem árt, az ízek úgy jobban harmonizálnak. Készen sokáig tarolható.

A jó szagos müge pálinka tiszta, átlátszó, halványzöld színű, illata a májusi erdő virágillata, íze könnyed, felséges, kumarinos. (Szomszédasszonyom szerint bigepálinka, mert a mügének nincs értelme, viszont kitűnő konty alá való ital.) Figyelem! Kifejezetten nem ajánlott fogyasztása annak, aki véralvadásgátlót szed.

Az őrségi mézes almapálinka

(Egy családi recept)

Csak kitűnő minőségű és alma pálinkából készíthető. Fontos még a méz állaga és illata. Lehetőleg akác, vagy hársmézet használjunk, folyós állagút. Kemény, kristályosodó repce, netán „cukros” mézek nem jók. 4 l almapálinkába 1 kg mézet csorgatunk (ez lehet, hogy valakinek sok) és 2 csomag egész fahéj is szükségeltetik. A mézet nem kell felmelegíteni. Az elegyet naponta rázzuk, keverjük, mert a méz lassan oldódik. Az érlelés akár 4 hétig is eltarthat. Utána szűrés és palackozás. Fogyasztás előtt 2-4 hét palackos utóérlelés javít a minőségben. Nem szabad, hogy a fahéj csípős íze benne maradjon a likőrben. A méz az italban valamelyest még a lepalackozott állapotában is leülepszik, így fogyasztás előtt célszerű

az üveget felrázni. A mézes pálinka egy kicsit mindig opálos marad.

A jó mézes almapálinka illata és íze olyan, mint a nagymama almás pitéje. A fahéj csak hátul és finoman érződhet, és az almapálinka ízét sem nyomhatja el a méz. Színe mélyebb tónusú okkersárga.

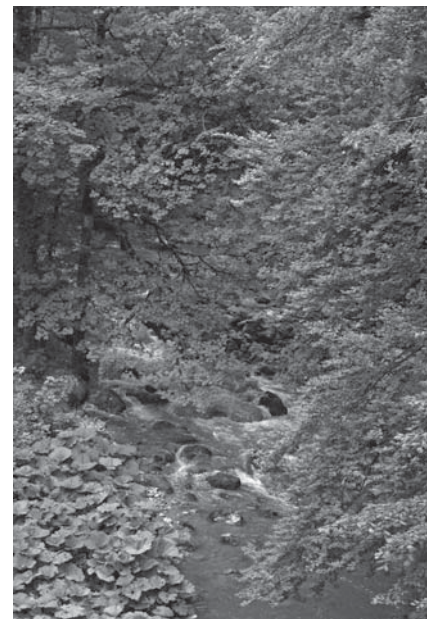
Feleségem zölddió likőrje

(Kitűnő, de a receptet még nekem sem árulja el.)

Biztos a pálinka ágy (ez a likőr a nagyon aromás összetevők miatt bármely jó minőségű pálinkából készíthető), és a vágott zöld dió (addig kell leszedni, amíg tüvel átbökhető). Van még benne édesítő (cukor), aromásító (szárított citrom és narancshéj, szegfűszeg, babkáv, ánizs, fahéj,...), gyógyjellegű pedig a kis ezerjófűtől kapja. Azt teljes virágzásban kell és tövestől kiszedni. A legtöbb alkaloida a gyökfőben van. Zölden, szárítás nélkül tesszük az elegybe. (Erdőben védett növény!?) A diópálinkát napon, 4-6 hétig kell érlelni.

A jó zölddió pálinka szurokfekete színű, édes és aromás, kicsi, finom citrusos beütéssel. Kifejezetten aperitív ital, nem mértékkel fogyasztva a sok alkaloida az ember gyereket másnap „fejnehézzé” teszi.

Nagy Imre erdőmérnök



Vadászat és természetvédelem Albániában

Nincs könnyű helyzetük az albán természetvédőknek.

A vadászok (helyi és külföldi) a rendszerváltás utáni állapotokat kihasználva gyakorlatilag mindent kilőttek, amit lehetett. A legújabb fejlemény, hogy 2 éves vadászati tilalom van az országban, ami minden fajra érvényes (a tilalom ellenére mozognak kint puskások, de jóval kevesebb a vadászati nyomás, mint ami korábban volt).

A viszonyokat jól jellemzi, hogy például nincs fészkelő gólyájuk, mert esélye sincs a madárnak költésre, ugyanis előbb-utóbb valaki lelövi. Egy nemzetközi konferencia több résztvevője is azt mondta, hogy ilyen feltűnő madárhiany-nyal, illetve ilyen kevés madárral még nem találkoztak! Most német, osztrák és szlovén madarászok is besegítenek a vízimadár felmérésekbe.

Az utolsó tengerparti nádasok, vizes élőhelyek most vannak a beárkolás, lecsapolás, kiszáritás állapotában. Helyenként a területek feltöltésre kerültek, hogy a tengerparti házak, nyaralók, szállodák épüljenek rajta! Várható, hogy a nádasok eltüntetése tovább fog zajlani. Az 1900-as évekhez képest a nádasoknak, lagúnáknak, vizes élőhelyeknek csak a töredéke marad meg! Ugyanakkor (még) megmaradt részek nagyon fontosak lennének a vonuló madárfajok számára. A nádasok az eső és vihar miatt megálló fecskéknek (füsti, molnár, parti, vörhenyes) nagyon fontos pihenő és éjszakázó helyek. Fontosak, mint vészmegállóhelyek, durva időjárás idején a nádi énekes madaraknak, illetve egyes fajoknak telelő helyeik is lehetnek. Jelentőségük miatt ezeket a még megmaradt albán nádasokat is szeretnék megőrizni, nem csak a Bojana-Bona deltában, hanem az ország délebbi részein is.

Forrás: MME információ

Erdészeti termék

A népszerű rejtvénylap család legfrissebb számának sokadik oldalán, a megfejtések hálózatba írása és a kacsaringós határvonal jelölése a feladat (rejtvénysziget). A segítségképpen előre és

szórtan megadott, tucatnyi zárt betű, alig segít az erdésznek az indulásnál.

De, hoppá! A függőleges sorokhoz ömlesztve megadott első meghatározás: „Erdészeti termék”. No, itt lehet keresni valamit.

Nagy az esélye, hogy f-fel, vagy n-nel kezdődik ennek a bizonyos terméknek a neve. És, ha f-fel kezdődődik, akkor nem lehet több kétbetűsnél, ez kiderül a következő sorba kívánczó hosszabb szó beírásakor. Ha f-fel kezdődik! Ám, úgy se nagy fogás, itt, a kétszáznegyvenes hálózatból. Csak póre 'FA', ami nagy általánosságban, szinte fábatkát se ér, akkor sem, ha erdészeti termék.

Ha meg nem f-fel kezdődik? Az első függőleges oszlopban nincs nyilvánvaló támpont az 'en' kezdőbetűs erdészeti termék néven nevezéséhez.

Ez a rejtvénysziget, a titkainak feltárására szánt idő el-telte után, alig háborogtatott, és erdészeti termékmentes övezet maradt.

Egészen a 'megfejtések' oldalhoz lapozásig. Ott, a kitöltött hálózatból jól kiokosodhatott az erdész: 'NYÁRFA-TÖNK' (ld.: nyárfa-tőke; nyárfa tuskó; jobb esetben rönk) az a bizonyos rejtélyes, rejtvényes erdészeti termék, aminél kurrensebb, közismeretre érdemesebb, kapásból nem is jöhetett szóba. Ahogyan, pl., az ősi SAJTÓGÉP, mint nyomdaipari eszköz, lehetne feladvány fejtető nyomdászoknak.

Apatóczy István

Hungarikum Kalauz

Nem nagy, mindössze bruttó 92 oldalt számláló, álló kb. 11 x 19 cm méretű, de nagyon szép kis kiadványt jelentetett meg a *Magyar Ízek Alapítvány* „Hungarikum Kalauz” címmel. Finom, erős, fényes műnyomó papírra nyomott, rengeteg szép színes fényképpel illusztrált kis füzetéről van szó, amelynek címe tulajdonképpen önmagáért beszél. Mindazonáltal nem árt az alapfogalom tisztázása, amint azt, a kis kötethez köszöntőt író dr. Fazekas Sándor földművelésügyi miniszter, a Hungarikum Bizottság elnöke is megtette a törvény alapján.

A magyar nemzeti értékekről és a hungarikumokról szóló 2012. évi XXX. törvény így határozza meg a hungarikum fogalmát:

„Megkülönböztetésre, kiemelésre méltó érték, amely a magyarságra jellemző tulajdonságával, egyediségével, különlegességével minőségével a magyarság csúcsteljesítménye, amelyet külföldön és belföldön egyaránt a magyarság eredményeként, kiemelt értéként tartanak számon, természeti érték, kiváló nemzeti termék, amit a Hungarikum Bizottság hungarikummá minősít, és ami a törvény erejénél fogva hungarikum.”

A kötetecske mintegy *negyven eddig deklarált hungarikumot mutat be*, de a miniszter is hangsúlyozza, hogy a lista még távolról sem lezárt. Ugyanakkor már most is nagyon változatos; a törkölypálinka és a makói hagyma éppúgy megtalálható benne, mint Puskás Öcsi futball-életműve vagy a 100 tagú cigányzenekar.

S örömmel állapíthatják meg, hogy *benne van a magyar akác és az akácméz is, továbbá a solymászat*, mint élő emberi örökség.

k. p.

421 millió madár tűnt el Európából

30 év alatt több mint 421 millióval csökkent Európában a vadmadarak száma, derült ki az Exeter Egyetem tanulmányából. Az Ecology Letters című tudományos lapban publikált tanulmány 25 ország több ezer egyedi vizsgálatát foglalja össze és 144 madárfaj egyedszámának változását követi nyomon.

Egyre nyilvánvalóbb, hogy a természettel és a vadállatokkal való kapcsolat hozzájárul az emberi jóléthez és az elterjedt madarakat érintő veszteség az emberi közösségekre is rossz hatással van – monda Richard Inger, az Exeter Egyetem munkatársa. A madarak képesek szabályozni a mezőgazdasági kártevőket, terjesztik a magokat, és nagyon sok ember csak a madarak révén kerül kapcsolatba a vadvilággal.

A természetvédők általában a kihalás közelébe került fajokat próbálják megmenteni, pedig a tanulmány alapján az elterjedt fajokkal is foglalkozni kell. A veszteségek 90%-a ugyanis a 36 leggyakoribb madarat érinti, pl. a verebeket, pacsirtákat, foglyokat és seregélyeket.

Forrás: Index.hu

Középső dupla oldalunkon

egy ritka, dokumentum-értékű fényképfelvétel látható, amely 1892. június 26-án készült Selmecebányán, ősi akadémiánk új épületének ünnepélyes felavatása alkalmával. Az eseményről Híradónk 2012/4. számában „Selmeczi évfordulók - selmeczi ünnepek” címmel részletesen megemlékeztünk.

Most lehetőségünk van az esemény alkalmával készült, szinte panoráma-jellegű fényképet is közölni, amelynek forrása Pauer János akadémiai titkár „A Selmecebányai Magyar Királyi Bányászati és Erdészeti Akadémia története” című könyve. (Selmecebánya, 1896. – Joerges ... Könyvnyomda.)

A felvételt fotótechnika-történeti szempontból is figyelemre méltó alkotásnak tartjuk. Erdészettörténeti szempontból pedig nemcsak azért, mert a tanári kart és jeles közéleti szereplőket is ábrázol, hanem a bányász, kohász és erdész akadémikusok korabeli öltözeté, egyenruhájá is sokoldalúan tanulmányozható rajta.

Tüntetések az erdőkért

Romániában, mégpedig az „erdők országában”, vagyis Erdélyben – közelebbről: Nagyváradon, Kolozsvárott és az egykori történelmi Csíkszék egyes helységeiben – május 9-én, Európa Napján tüntetések rendeztek az erdők megvédése érdekében.

A tüntetők az erdélyi erdők túlzottan tartott kitermelésére kívánták felhívni a közfigyelmet. Továbbá arra: nem helyeslik, hogy a kitermelt faanyag jelentős részét egyes nyugat-európai országokba exportálják. Így a fafeldolgozás nyomán a hozzáadott értékéből keletkező többletgyereség azokat az országokat gazdagítja és nem azt a földet, amelyen a fa termett.

A tüntetéseket közvetlenül kiváltó ok az volt, hogy az államfő kontrollra visszaküldte a törvényhozó testületnek

a fakitermelések korlátozására irányuló törvény tervezetét. Az erdők barátai alkalmasint megfelelően tartották az időpontot a témával kapcsolatos véleményük tüntetés formájában történő kifejezésére.

Vadászévkönyv 2015

Már hagyományos módon, ebben az évben is értékes, tartalmas, szép kis évkönyvvel ajándékozta meg tagjait az Országos Magyar Vadászakamara. A 184 oldalas kötet szerkesztője most is Pechtol János, az OMKV üv. elnöke, aki gondolatokban gazdag előszót is elhelyezett a kötet élén. Ez az előszó már érezhetően az új vadászati törvényre való felkészülés, a vadásztársadalomnak és magának az egész vadászatnak a megújulásáról szól, amely majd megfelelő módon valóra is tudja váltani a törvénynek önmagában holt betűjét. Az üv. elnök elismerőleg említi meg az állami erdőgazdasági részvénytársaságok felgyorsult és eredményes közjóléti irányultságú tevékenységét is.

A könyv a 2015. évi (a Nap és a Hold járását feltüntető) naptári részen túlmenően kb. húsz dolgozatot tartalmaz.

A törvényelőkészítő politikusok figyelmébe is ajánlható a vadállomány helyzetének értékelését és kilátásait, továbbá a vadgazdálkodás bevételének húszéves változásait bemutató két fejezet. A vadfajok közül most az „örökzöld” vaddisznóval, továbbá a „frissebb zöld” aranyakállal foglalkozik a könyv. Divatos témát ölel fel a biológiai inváziókról szóló dolgozat is.

Jelentős terjedelmet kapott „A barlangfestménytől a digitális fotóig. A vadábrázolás évezredei.” című, igen látványosan illusztrált, négy alfejezetre bontott nagy témakör, amelyből nem hiányozhatott a sajnálatosan korán elhunyt, már klasszikusnak számító természet-és vadfotós, Nagygyörgy Sándor kiemelése (a kötet borítójának címkéjét képező pompás fotó is az ő felvétele.) Mellette már megjelent azonban az egyik reményteljes utód, Máté Bence is.

Címképünk: Deseda tavat övező arborétum és parkerdő bejárata (A fotót *Berényi Gyula* készítette.)

ERDÉSZETI ÉS FAIPARI HÍRADÓ

XXV. évfolyam 2. szám.

Kiadja:

az Erdészeti és Faipari Dolgozók Szakszervezete,

1146 Budapest, Thököly út 58-60.

Tel.: 331-4369; Fax: 331-9455

E-mail: efdsz@mailbox.hu

A Szerkesztőbizottság elnöke:

Dudás Péter

Tagok:

Berényi Gyula,

Györi István,

Rásó János

A szerkesztésben közreműködik:

Dr. Király Pál.

Nyomda:

Press Time Kft.

1066 Budapest, Lovag u. 15.

Tel.: (06) 1-331-3042

E-mail: grafika@presstime.hu

Felelős vezető:

Schmidt Dániel ügyvezető igazgató

A lap átlagosan negyedévenként jelenik meg.

Hírlapárusi forgalomba nem kerül, terjeszti az EFDSz.

Két szép, alaposan kidolgozott megemlékezés zárja a könyvet: a vadászok mesterirójáról, a 160 éve született Bársony Istvánról és a tudós vadászról, a 150 éve született chernelházi Chernel Istvánról, az ornitológia magyar klasszikusáról.

A 63.000 példányban (!) megjelent könyv nagyon szép; a tartalom mellett számos bámulatos színes fénykép teszi nemcsak élvezetessé, hanem maradandóan, megőrzésre méltó módon értékessé. Mindez a könyv tervezőjének, Górándásnak, valamint a Dénes Natúr Műhely Kiadónak a kitűnő munkáját is tanúsítja.

K. P.