

HÍRADÁS- TECHNIKA

A HÍRADÁS-
TECHNIKAI
TUDOMÁNYOS
EGYESÜLET
LAPJA

4

HÍRADÁS- TECHNIKA

1975. április XXVI. évfolyam 4. szám

A HÍRADÁSTECHNIKAI TUDOMÁNYOS EGYESÜLET LAPJA

TARTALOM

KAS OSZKÁR: A magyar híradástechnikai ipar 100 éve	97
Egyesületi hírek	108
ÁGOSTHÁZI MARGIT—DR. GOSZTONY GÉZA: A megismételt telefonhívások jellemző vonásai	109
Szemle	119
TÓTH SÁNDOR: Derékszögű karakterisztikájú kapcsolóüzemű stabilizátor	120
Tartalmi összefoglalások	127
Обобщения	127
Zusammenfassungen	127
Summaries	127
Résumés	128

Operatív szerkesztő bizottság: BOGLÁR GYULA szerkesztő, BALOGH PÁL, DR. FLESCH ISTVÁN, MAY PÉTER, DR. RUPPENTHAL PÉTER, DR. SÁRKÖZY GÉZA. — Szerkesztőségi és kéziratokkal kapcsolatos ügyekben felvilágosítást ad: SZÖLLŐSI GYÖRGYNÉ, telefon: 495-098

HÍRADÁSTECHNIKA

A szerkesztésért felelős: Boglár Gyula. Szerkesztőség címe: 1055 Budapest V., Kossuth Lajos tér 6—8. Telefon: 113-027. Kiadja: a Lapkiadó Vállalat, 1073 Budapest, Lenin krt. 9—11., telefon: 221-285. Levélcím: 1906 Budapest, Pf. 223. Felelős kiadó: Siklósi Norbert. Terjeszti a Magyar Posta. Előfizethető bármely postahivatalnál, a kézbesítőknél, a Posta hírlapüzleteiben és a Posta Központi Hírlapirodánál (KHI, 1900 Budapest, József nádor tér 1.) közvetlenül vagy postautalványon, valamint átutalással a KHI 215—96 162 pénzforgalmi jelzőszámra. Előfizetési díj: fél évre 36 Ft, egész évre 72 Ft. Egyes szám ára: 6 Ft. Megjelenik havonta. A folyóirat külföldre előfizethető: „KULTÚRA” Könyv- és Hírlap Külkereskedelmi Vállalat, H—1389 Budapest. Postafiók 149 75.3197 Egyetemi Nyomda, Budapest. Felelős vezető: Janka Gyula igazgató

Index: 25 375

KAS OSZKÁR

A magyar híradástechnikai ipar 100 éve

ETO 338.4(439)(091):621.39(439)(091)

A magyar híradástechnikai ipar első száz évének eredményekben és nehézségekben egyaránt gazdag fejlődését szeretném nagyvonalakban bemutatni, csokorba szedve azokat a legfontosabb eseményeket, melyek az egész fejlődést érzékeltetni tudják. Feldolgozva a rendelkezésemre álló adatokat, számtalan megörökítésre méltó és érdekes dolog került előm, úgyhogy csak nagy önuralommal tudtam olyan mértéket tartani, ami egy folyóiratcikkben még elviselhető. Ebből a helyzetből fakadóan már most kérem, vegyék figyelembe, hogy minden bizonnyal egy másik szerző más eseményeket emelt volna ki, nem pusztán a szubjektivitás alapján, hanem a rostálás kényszerű-kellemetlen művelete miatt is.

Természetes, hogy egy nép életében is már számottevő 100 év áttekintése, eseményeinek feldolgozása súlyos, nagy feladat, ezért ehelyütt köszönöm meg közreműködésüket mindazoknak, akik adatok közlésével, tanáccsal, kritikával segítettek ennek a visszpillantásnak összeállításában.

Ahhoz, hogy az ipar száz évét, annak fejlődését érzékelnünk és értékelnünk tudjuk, ahhoz legalább nagy vonásokban látni kell azt az állapotot, ahonnan elindultunk. Ennek bemutatására néhány adatot sorolok fel:

- Az Osztrák—Magyar Monarchia területén az első távívóvonal Bécs—Brno között 1846. december 19-én, és az első távívóállomás Magyarországon Pozsonyban, e vonalhoz csatlakoztatva, 1847. december 26-án nyílt meg. Ezekkel az adatokkal kapcsolatban érdemes megemlíteni, hogy Morse találmánya 1837-ben született és az első üzem Washington és Baltimore között 1844-ben indult meg, vagyis mindössze 3 évvel korábban, mint nálunk.
- Nyilvánvaló, hogy a gépesített hírközlésnek az első húsz évben elért fejlődése az osztrák hatalmpolitika céljait szolgálta és a felszerelt készülékek nem magyar gyártmányúak voltak. A

hálózat bővítése ebből eredőleg viszonylag lassú ütemű volt és 20 évvel később, 1867-ben is csak 181 állami és 144 vasúti távívóállomás dolgozott az országban.

- 1867-től, a politikai kiegyezéstől kezdve a fejlődés felgyorsult és 1887-ben a távívóüzemnek a postával való egyesítésekor már 31 Hughes és 1159 Morse gép dolgozott csak a postai szolgálatban, a vasúti szolgálat nélkül. Közvetlen kapcsolat volt Budapest—Belgrád, Budapest—Bukarest között. Az alkalmazott műszaki megoldások is a legkorszerűbbek voltak, sőt a Morse domborírókat Popovits István és Brausewetter János — magyar szakemberek — javaslata szerint már kékírókká alakították át 1873 után.
- A gépesített hírközlés alapkészülékének, a telefonkészüléknek 1876. évi feltalálása után a technika elterjedésének alapfeltételét hazánk fia, Edison munkatársa, Puskás Tivadar teremtette meg, aki a telefonközpontok eszméjét elsőnek vetette fel. Az első központot Bostonban 1877-ben nyitották meg. Puskás Tivadar megbízásából fivére, Puskás Ferenc, 1879-ben Budapesten már be is mutatta ezt a szerkezetet és 1880-ban miniszteri rendeletben engedélyt kapott telefon-összeköttetések építésére.
- Az 1867. évi kiegyezés után fellendülő gazdasági élet mind jobban igényelte a hírközlés gyorsítását, illetve a meginduló kapitalizálódás biztosította, hogy a hírközlő eszközök fokozottabb mértékben kerüljenek beszerzésre, később a hazai termelés is meginduljon. A magyar posta érdeme, hogy a fejlődésben lehetőséget teremtett a hazai ipar kialakulására, erősödésére.

A felvázolt körülmények természetesen csak rendkívül elnagyoltan tudják érzékeltetni azt a helyzetet, melyben a magyar híradástechnikai ipar megszületett és természetes, hogy egy elismert születésnap éles határvonalánál elmosódottabb, átlapoltabb körülményekre utalnak.

Beérkezett: 1975. II. 11. A szerző 1974. XII. 13-án elhangzott előadásának bővített anyaga.

A magyar kormány — nyilvánvalóan a Magyar Posta kezdeményezésére — a fokozódó mennyiségi igények kielégítésére Ausztriából hívott műszerészeket Budapestre, távírókészülékek gyártására.

Így 1868-ban Weyrich Ágostot, majd 1872-ben Weimer Vilmost, akik itt üzemet alapítottak. Nem sokkal később azonban már kimondottan magyar cégek is alakultak és az alapítók Eggert Béla budapesti származású magyar mérnök, illetve Neuhold János voltak.

Rögtön felvetődik az a kérdés, hogy miért éppen az Eggert Béla által alapított cég bejegyzésének idejét tekintjük a magyar híradástechnikai ipar születésnapjának? A válasz azokban a nehézségekben van, melyek a cégalapítások után nem sokkal máris jelentkeztek.

Bár a Budapesti Kereskedelmi és Ipar Kamara 1872. évi jelentése azt rögzítette, hogy a „szerelvényekben való szükséglet itthon fedeztetik, behozott iparosok és munkaerők által, akik azonban... már belföldi munkásokat is kiképeznek”, a kialakuló verseny azt eredményezte, hogy külföldi cégek az országban két-három munkást foglalkoztatva, hazai cégekként léptek fel, az külföldi eredetű gyártmányokat szállítottak még ott is, ahol kizárólag hazai gyártmányok voltak kikötve. Ebben a versenyben a Neuhold cég 1889-ben a távírdai anyagok gyártását beszüntette. Így az Eggert Béla cég, mint az egyetlen magyar alapítású cég maradt fenn ebből az időből, és ma mint Beloiannis Híradástechnikai Gyár dolgozik.

A verseny azonban — a dolog természeténél fogva — kedvező hatással is járt, amit azon lehet legjobban lemérni, hogy az Eggert Béla cég

- 1886-ban a Budapesti Első Magyar Iparkiállításán távírókészülékével I. díjat nyert,
- 1887-ben üzemét társas céggé alakította, és bővítette,
- Oroszországba, Szerbiába, Romániába exportált készülékeket.

Érdekes az az adat az exporttal kapcsolatban, hogy az oroszországi vasút és a cég közösen, az 1887. január 17-én kelt bizonyítvány szerint, a Moszkva—Rjazan közötti távírdavezetéken, 1885 verszt (200 km) távolságon beszédátviteli kísérletet hajtott végre. A kísérlet alatt — a bizonyítvány szerint — a készülékek rendkívül jól működtek, a beszéd tisztán és hangosan volt hallható. A bizonyítványt P. Anisimov mérnök, a vonal távírda főnöke írta alá.

A hazai híradástechnikai ipar kialakulása első évtizedének a végén az elért színvonalat avval lehet jellemezni, hogy

- a távírókészülékek gyártása mellett a telefonkészülékek, központ elemek gyártása is megindult, az import beszerzést a hazai gyártás váltotta fel;
- a magyar szakemberek jelentős műszaki tökéletesítéseket dolgoztak ki a használatos távírókészülékeken és úttörő módon megalkották a telefonközpont első megoldásait;
- kisebb üzemek erős versenye alakult ki, megkezdődött a tőke koncentrálódása és megindult az exportra termelés.

A színvonal — mai fejjel nézve — persze még kezdetleges, de a fejlődés tempója a mai ütemhez mérve is elismerésre méltó, mind mennyiségi, mind műszaki szempontból.

A következő két évtizedet a fejlődés gyorsulása jellemzi. Ennek alapja az, hogy

- az általános gazdasági fejlődés — természetesen a kapitalista gazdálkodás buktatói és korlátai között — felgyorsul, bővülnek a nemzetközi kapcsolatok;
- a távbeszélő-hálózatot a posta saját kezelésébe vette (1889), és a belföldi gyártást ösztönző, pályázatot írt ki, hazai előállítású telefonkészülékekre;
- az izzólámpagyártásban rejlő lehetőségeket a távíró- és távbeszélő-készüléket gyártó üzemek — más iparágakat megelőzve — felismerték és ez további tőkekoncentrációt tett lehetővé.

A felgyorsulást jól érzékelteti az, hogy a Magyar Posta távíróhálózatában

- 1907-re 2683 Morse és 152 Hughes távírógép volt üzemben, ami — rövid idő alatt — több mint kétszeres mennyiségi fejlődést jelent;
- a műszaki fejlődést az jellemzi, hogy 1899-től a Kiss József-féle morzekékíró, majd később a helyi telepeket kiküszöbölő Hollós József-féle írószerkezet került alkalmazásra, mindkettő mint önálló magyar alkotás;
- az országos telefonhálózat pedig az 1887-es 1327 állomásról 1905-re cca. 30 000 állomásra nőtt.

Ennek a hálózatfejlődésnek ipari háttérét is természetesen a fejlődés jellemezte, így pl. az Eggert Béla cég

- szabadalmat és gyártási jogot vett az Universal Transmitter mikrofonra és evvel a Posta telefonkészülék-pályázatát megnyerte, az első postaszabványú készülék gyártására jól gépesített üzemet rendezett be;
- 1891-ben már katalógust is kiadott távíró-, telefonkészülék, telefonközpont és alkatrész termékeiről;
- 1896-ban Egyesült Villamossági Rt. néven részvénytársasággá alakult, majd 1897-ben újabb átalakulás után Egyesült Izzólámpa és Villamossági Rt. néven az izzólámpagyártást is programjába vevő vállalattá szerveződött át;
- 1899-ben a Western Electric Co.-val szabadalmi szerződést kötött és az első, ennek alapján gyártott központot Temesvárott helyezte üzembe.

A hazai fejlődés elismeréseként és a millenium alkalmából — 1896-ban az Union International de Telecommunication (UIT) — Magyarországon rendezte II. Távírdai Értekezletét. Az elismerés mértékét mutatja, hogy ezen az értekezleten 46 állam képviselői vettek részt, és az egyidejű kiállításon bemutatott magyar készülékekre jelentős exportkötések is létrejöttek.

A milleniumi kiállítás alkalmából az Egyesült Villamossági Rt. egyik alkalmazottja — aki 1873.

XI. 4-én mint ipari tanuló kezdett a cég bécsi anyavállalatánál dolgozni —, Karl Péter, a cég részére készítményével oklevelet és közreműködői érmet nyert, majd az 1900. évi párizsi világkiállításon bronzérmét kapott. Az elért színvonalat ez a két mozzanat is érzékelteti.

Újabb vállalatok is alakultak. Így az Ohm Co., a Schwartzer Testvérek, a Teirich és Leopolder, a Helios Ipari Rt. Kondenzátorokat és műszereket Szvetics Emil laboratóriuma készített. Később ebből fejlődött ki Fehér Ferenc precíziós elektrotechnikai laboratóriuma. 1892-ben Neuhold János újra gyárat alapított, melyből a mai Telefongyár, a Weimer-féle cégből később a Deckert-Homolka cég fejlődött ki. Viszont ezeknek az éveknek eseménye az is, hogy tönkrement Weyrich Ágost cége.

Az iparról beszélve, még kell emlékezni a Puskás-féle telefontársaság üzeméről is, mely az 1897. év állami megváltás után mint javítóüzem dolgozott tovább.

Műszaki szempontból a korszak is alkot kiemelkedőt, fontosat. Első helyen a Pollak—Virág-féle gyorstávíró-t kell említeni, amit nyilvánosan először 1899-ben mutattak be a Budapesti Mérnök és Építész Egyletben, Eötvös Lóránd és Wittmann Ferenc jelenlétében. A készülék kb. 600 szó/perc sebességgel dolgozott és sikerrel került kipróbálásra Budapest—Temesvár, illetve Budapest—Berlin között, a párizsi világkiállításon díjat nyert és a Magyar Tudományos Akadémia Wharmann-díjjal tüntette ki a feltalálót. A készülék nagy sebessége azonban kora előtt járt és így az gyakorlati alkalmazásra nem került.

A másik említendő alkotás a telefonhírmondó volt, amit a rádió hírszórás elődjének tekinthetünk és amit 1881-ben Párizsban mutatott be a telefonközpont feltalálója, Puskás Tivadar. Kormányengedéllyel Budapesten 1893-ban valósították meg és többszörös korszerűsítéssel a közelmúltig üzemelt.

Kimagasló műszaki eredmény jelentkezett az izzólámpa tökéletesítése terén is azzal, hogy dr. Juszt Sándor és Hannamann Ferenc 1903-ban szabadalmat kaptak a wolframszál készítésére és alkalmazására az izzólámpáknál. A szabadalmat az Egyesült Izzólámpa és Villamossági Rt.-ben dolgozták ki.

A pezsgő ipari élet nagy részben és elsősorban az akkori kereskedelmi miniszternek, Baross Gábornak volt köszönhető, aki eredményesen törekedett arra, hogy a hírközlő berendezéseket a Magyar Postának és a Magyar Vasútnak a magyar ipar szállítsa.

Érdemes megemlíteni, hogy az Egyesült Izzó már a századforduló táján megkezdte a házon belüli szakoktatást, ami az elektromos szakma állami oktatásának hiánya miatt szükséges volt, és 1902-ben megtette az első lépést a kétféle gondolkodásmódot kívánó erős- és gyengeáramú gyártás szétválasztására avval, hogy az előbbit egy bécsi cégnek adta át.

Az első világháború kitöréséig fokozódó lendülettel folyt a posta, a vasút hálózatbővítése és mert még 1900-ban a hazai ipar nyerte meg az első hazai nemzetközi versenytárgyalást, mely egy 10 000 vonalas budapesti telefonközpont létesítésére szólt, adva volt a lehetőség, hogy a hálózatbővítéseket a magyar ipar végezze.

Az Egyesült Izzólámpa és Villamossági Rt. Telefon- és Távírdá Főosztálya 1910-ben 600 főt, 1917-ben

1600 főt foglalkoztatott. Mellette a Neuhold-cég utóda, a Telefongyár Rt. vette ki részét nagyobb mértékben a munkából. A Deckert és Homolka céget 1911-ben az LM Ericsson cég vette át, új telepet épített Budapesten, a Fehérvári úton, de ezt a háború alatt hadikórháznak vették igénybe, így nagyobb volumenű termelés itt nem alakult ki.

Munkásmozgalmi vonatkozású adat, hogy ebben a kórházban ápolták a háborúban megsebesült Szamuely Tibort, a Tanácsköztársaság politikai népbiztosát.

A hazai ipar műszaki eredményei is elismerést érdemelnek és meg kell jegyezni, hogy ezek általában a posta szakembereivel, elsősorban a Kísérleti Állomással való szoros együttműködésben születtek:

- A drótnélküli táviratozás 1898-as megszületése után hazánkban már 1903-ban kísérleteket kezdtek evvel a technikával és Hollós József egy olyan nagyteljesítményű állomást állított össze, mellyel 1906-ban Fiume—Ancona távolság zavartalan áthidalása is sikerült. 1914-ben egy 7,5 kW-os és egy 30 kW-os külföldi eredetű rádiótávíró állomás kezdett dolgozni. Ezt az utóbbi állomást nevezetessé tette, hogy 1917. november 30-án ezen adták le Szentpétervárra azt a táviratot, melyben a központi hatalmak a fegyverszüneti tárgyalások megkezdését sürgették. De még nevezetesebbé tette az, hogy a Tanácsköztársaság kikiáltása után egy nappal Kun Béla ezen át értesítette erről az eseményről Lenint 1919. III. 22-én.
- Az Egyesült Izzóban megindították a gyakorlatban használható elektroncső kifejlesztését és ennek gyártását 1917-ben a világon harmadikként kezdték meg. Ugyanez a vállalat az 1906-os gondolatfelvetés után 1918-ban fizikai-kémiai kutatólaboratórium létrehozását határozta el. Evvel a kölcsönös szabadalomcsere lehetőségét is meg akarta teremteni licenccpartneréi felé. A laboratórium azonban csak 1921-ben valósult meg.
- Az Egyesült Izzó által készített Lieben-csövek felhasználásával a Telefongyár katonai rádiókészülékeket (Klára) gyártott.
- A háború okozta helyzet és az ebből fakadó kényszer eredményezte, hogy az Egyesült Izzó egyes bedolgozó gyárat is átvett és saját céljai szolgálatába állította. A vállalat vagy tőkeérdekeltséget szerzett másik vállalatban (Magyar Wolframlámpa Gyár), vagy szétmorzsolta vállalatot (dr. Juszt vállalata) és emellett külföldön is növelte befolyását, vállalatokat alapított és vásárolt, mint például az Agozon varsói gyárat;
- Jóleső érzéssel töltheti el a magyar műszaki társadalmat az a tény, hogy e nehéz korszakra esik Mihály Dénes munkásságának kezdete, aki 1917-ben mutatta be első zenét közvetítő filmzalagját, a hangosfilm egyik első lépését és aki 1922-ben irodalmilag bizonyította az elektromos távbalátás lehetőségét. Elszomorító viszont, hogy az erre vonatkozó szabadalomról a Telefongyár, melynek laboratóriumában dolgozott, lemondani kényszerült és így a meg-

valósítás Berlinben történt meg 1928-ban. Érdekes mozzanata a háború alatti időnek, hogy amikor 1914-ben Törökországot az ottani telefonhálózatot építő-kezelő angol szakembereknek az országot el kellett hagyniok, a magyar posta és ipar szakembereiből összeállított csoport lépett a helyükbe 1915-ben.

A híradástechnikai ipar születésnapjától számított negyedik évtized fejlődését az első világháború zavarta meg és ezt követően az ötödik évtizedben lényegesen megváltozott gazdasági körülmények határozták meg a haladás tempóját, irányát.

Ez a korszak fontos fejlődési szakaszt jelentett a munkásmozgalom szempontjából. Bár a Vas- és Fémmunkások Szövetségének helyi szervezete az Egyesült Izzóban már 1903-ban megalakult és eredményes harcot folytatott, pl. a heti munkaidőnek 60 órától 57 órára való csökkentése és más szociális vagy bérjellegű problémák kedvező megoldása érdekében, a vállalat szervezett dolgozói fontos szerephez a háború végén jutottak. Helfgott Ármin vegyész-mérnököt pl. a Tanácsköztársaság idején termelési népbiztosnak válsztották meg, ugyanakkor a Váci-úti gyárak szervezett gyárközi bizottságnak is tagja volt.

Tisztelettel kell itt megemlékezni mindazokról a névtelenekről, akik ennek az iparágak dolgozói közül szerepet vállaltak a Tanácsköztársaság győzelemre juttatásában és védelmében, és akik később ezért börtönben szenvedtek vagy kenyerüket veszítették el. Hálával kell emlékezni a Vörös Segélyre, mint a munkásszolidaritás példaképeire, mert ez a szervezet segítette a bajbajutottak családjait, ebben az iparágban is.

Az első világháborút követően a híradástechnika rohamos fejlődésnek indult, ami tulajdonképpen kettős alapon következett be:

- Jelentős új találmányok realizálódtak iparilag, mint pl. az elekroncső, vagy a rádió-műsorszórás, a nagyfrekvenciás technika a távközlés területén.
- Az igények nagymértékű fokozódása, a megbízható és gyors hírközlés iránt.

A háború után a kimerült ország lecsökkent erőforrásaival azonban nem tudta egyedül a termelés fejlesztéséhez szükséges tőkét előteremteni és így ezt a korszakot a nagy külföldi vállalatok fokozatos beépülése jellemezte:

- Az Egyesült Izzóból a telefon- és távírógyártás 1928-ban kivált és Standard Villamossági Rt. néven önálló vállalattá alakult.
- A Vatea, melyet Patay Imre magyar mérnök alapított és mely mint laboratórium 1923-ban kezdett dolgozni, több szabadalmat nyert és az adócsőgyártást 1924-ben kezdte meg, a Philips cég vette meg és továbbra is adó-vevő csöveket és rádióadókat gyártott.
- Leányvállalatot alapított az országban a Siemens, a Telefunken és több más külföldi cég is.
- Always licenc alapján kezdett passzív alkatrészeket gyártani a Remix.

Mindamellet a hazai tőke szerepe is növekedett, elsősorban az Egyesült Izzó erőteljes üzletvezetése kö-

vetkezményeként. Ez a vállalat 1920-ban átvette a Tokodi Üveggyárat, 1925-ben a Telefongyárat, a Magyar Wolframlámpa Gyár kereskedelmi részlegét az Oriont, majd később a Remixet. Ezen túlmenően külföldön is pl. Hollandiában létesített leányvállalatokat.

Az ötödik évtized végén a szakma műszaki dolgozói szükségességét érezték a szorosabb társadalmi érintkezésnek is és a Magyar Elektrotechnikai Egyesület keretében megalakították a Rádiótechnikai Szakosztályt, melynek egyenes leszármazottja a mai Híradástechnikai Tudományos Egyesület. Ez az egyesület tehát csaknem 50 éves múltra tekinthet vissza.

Az ötödik évtized, legfontosabb, a széles közvéleményt is közvetlenül érdeklő eseménye a rádió-műsorszórás elterjedése volt. Ezt az üzemmódot először Amerikában alkalmazták 1920-ban. Nálunk az első rádiótelefon szolgálatot 1923-ban szervezték meg és az első kísérleti rádiós műsorszórást 250 W-os teljesítménnyel is 1923-ban, tehát az amerikai kezdeményezés után a harmadik évben indították el.

Ebben a témában is a Posta Kísérleti Állomás volt az úttörő és a stúdió a Gyáli úti intézet udvarán felállított bútorszállító kocsiban volt elhelyezve. Az első 2 kW-os importadóval az üzemszerű adás 1925. V. 1-én kezdődött. Az adásteljesítmény növelését kezdetben még újabb adók importálásával oldották meg, míg a történelem hatodik évtizedében, 1933-ban helyezték üzembe az első hazai gyártású 120 kW-os, középhullámú adót és néhány közvetítő állomást. Ezeket az adókat a Standard Villamossági Rt. szállította, mely szoros szerződéses műszaki együttműködésben volt teljes gyártási profiljában az International Telefon and Telegraf Co-val. Az adónak stúdióját is itthon tervezték és építették meg. E munkának akusztikai alapjait a Posta Kísérleti Intézetének munkatársa, dr. Békésy György kísérletei adták. E kísérletek során elkészítette az emberi fül modelljét. Kivételes képességeit szerte a világban elismerték:

1931-ben Denker-díjat,

1939-ben Guyot-díjat

1950-ben Samlesugh-díjat kapott, ezenkívül a Leibnitz- és két akusztikai érem tulajdonosa volt, számtalan országban tartott előadásokat, ezek között magyar tudósként 1941 előtt elsőnek a Szovjetunióban is.

Egyetemi katedrája volt a budapesti Pázmány Péter egyetemen, majd a Harvard Egyetemen, két évet a stockholmi Karolinska Intézetben dolgozott, hét egyetem díszdoktorának választotta és 1961-ben orvosi Nobel-díjat kapott. A nemzetközi szakmában is tudott dolog, hogy itthoni eredményeit a hazai ipar sokoldalúan hasznosítja.

A posta adóhálózatának fejlesztésével párhuzamosan növekedett az üzemelő rádióvevők száma is. A vevőkészülékek gyártására mindegyik nagyobb híradástechnikai gyár berendezkedett és jelentős exportot is bonyolítottak.

A vevőkészülék-gyártás élvonalában dolgozott az Orion. Ez a vállalat súlyt fektetett a rádiózás népszerűsítésére is, és 1929 őszén rádióiskolát szervezett, melynek első évfolyamát már 1300 hallgató látó-

gatta. Ebben az évtizedben vált valósággá az az elhatározás, melyet a posta 1922-ben hozott és mely a telefonhálózat automatizálására vonatkozott. A döntés az ún. Rotary-rendszer bevezetése mellett szólt, ami az Egyesült Izzó evvel a gyártással foglalkozó részlegének hatalmas fejlődését is megalapozta. Az első postai automata központot 1928-ban helyezték üzembe és 1938-ban már mintegy 100 ezer automata állomás működött.

Közbevetőleg meg lehet itt jegyezni, hogy a vasút részére a Keleti pályaudvaron már ezt megelőzően 1924-ben üzembe helyeztek ilyen központot és ez 1970-ben még működött.

A hatodik évtized kezdetére tehát a fejlődés gazdaságilag megalapozott, széles gyártmányválasztékot termelő, műszakilag fejlett, korszerű híradástechnikai ipart hozott létre, mely a hazai szükségleteket csaknem teljes mértékben kielégítette és jelentős exportra is termelt, de amely sok szállal kapcsolódott az előtte járó nyugati cégekhez, azoktól — főleg műszaki szempontból — erősen függött.

A híradástechnikai ipar műszaki fejlődésének alapja ebben az évtizedben az elektroncsövek fejlődése volt, mert ez tette lehetővé a nagyfrekvenciás technika újabb és újabb megoldásainak megvalósítását. Az elektroncsövekkel kapcsolatos problémáknak viszont jó gazdája volt az Egyesült Izzó kutatólaboratóriuma, mely 1930-ban új, korszerű épületet és felszerelést kapott. Létszáma kerekén 70 fő volt, és 1932—33-tól a Radio Corporation America vállalattal is szoros kapcsolatot épített ki. Egyes eredményeiket itt csak röviden megemlíteni lehet:

- GK típusjelű wolframanyag kidolgozása.
- Duplaspirál gyakorlati alkalmazása.
- 1931 Kriptonlámpa megalkotása.
- 1935 Antimikrofoniás csövek.
- Tértöltés-csatolás felismerése.
- 1938 Kis zajú nagyfrekvenciás pentóda kidolgozása.
- 1939 Színüveg csövek kidolgozása.

Említésre méltó, hogy az 1932. évi Nobel-díjas Irving Langmuir a kitüntetés évében megtekintette a laboratóriumot és az izzólámpák gáztöltésével kapcsolatban üzemi konzultáción is részt vett.

A műszaki haladás iránti fogékonyságot mutatja, hogy az Egyesült Izzó és az Orion 1934-ben közösen megindították egy tv-laboratórium létesítését és eleinte állóképeket, majd mozgóképeket is tudtak átvinni kis távolságban. A kísérletek azonban a második világháború miatt megszakadtak.

A távolsági hírközlés területén az elektroncső fejlesztése eredményeként lehetőség nyílt az átvitt biztosító érpárok többszörös kihasználására. Mivel ez jelentős gazdasági hasznot hozott, a posta ilyen berendezéseket importált, de a magyar ipar hamarosan felismerte a termékek előállításának fontosságát és a Standard Villamossági Rt. 1938—39-ben elkezdte ezek gyártását.

Mindezek mellett az ipar a 30-as évek elején kitört gazdasági válságot nagyon megérezte és ennek közvetlen terheit ebben az iparágban is a munkásosztály viselte, a nagymértékű elbocsátások következtében.

Ennek a gazdasági válságnak szorító hatására pl. az Orion idegen profil termékeinek előállítását is el-

kezdte 1933-ban és Európában másodikként rendezkedett be ampullák, fiolák gyártására, majd később fénycsövek készítésére.

A fénycsövek gyártására való felkészülés az Egyesült Izzó programjában is szerepelt, hasonlóan a nagynyomású higanygőzlámpák kidolgozása. A gyártóberendezések tervezése 1938-ban indult meg.

A következő évtizedre a nagy világégés, a fasiszta, imperialista előretörés, az evvel járó elnyomás, kizsákmányolás, majd a felszabadulást megelőző értelmetlen pusztítás nyomta rá bélyegét.

Az ipar mindaddig, amíg Magyarország hadba nem lépett, a háborús készülődés és a háború előnyeit használta ki, ha mindinkább nehezedő körülmények között is. A nyugtalan gazdasági élet azonban a műszaki fejlődést nem segítette, bár a termelés mennyiségileg növekvő tendenciát mutatott és például a Standard Villamossági Rt. 1943-ban 4500 fővel dolgozott, szemben az 1938. évi 2300 fővel. Ebben természetesen döntő szerepe a háború műszaki anyagellátásának volt. Nevezetes dolog volt, hogy a háborús igényeknek megfelelően ezekben az években indult meg a hazai lokátortervezés, mely jelentős vállalatközi koordinációt igényelt.

Mivel a feszült nemzetközi helyzet a gazdasági életben a védővámok révén okozott nehézséget, az Egyesült Izzó a hetedik évtized elején, a 30-as évek végén, különböző vállalatok egész sorát létesítette külföldön. Izzólámpa összeépítő üzeme működött Varsovában, Bukarestben, Tillburgban, Milánóban, Pozsonyban, Párizsban; rádiócsőgyára Londonban, Bécsben, Párizsban, Pozsonyban, Varsovában.

Az imperialista háború által megkövetelt feladatok feltétlen végrehajtása érdekében a legfontosabb vállalatokat hadiüzemekké nyilvánították, katonai parancsnokokat kaptak, aminek terheit elsősorban a munkásság viselte. Internálás, sötét zárkával való fenytetés és kis vétségekért szigorú büntetés napirenden volt. Sok bátor antifasiszta dolgozó került ezekben az években a Margit körúti fogházba.

A hadiüzemmé nyilvánítás az EIVRT esetében 1939-ben, az Orion esetében és több más vállalat esetében 1941-ben történt meg. Még ilyen helyzetben is azonban el tudta érni pl. az Orion, hogy 1942-ben a világ rádióvevő exportjában 25%-kal részesedett, a Standard pedig, hogy termelésének (cca 400 millió pengő 1943-ban) csaknem felét polgári szükségletre gyártotta és jelentős exportot bonyolított.

A Szovjetunió felszabadító csapatai Budapest térségében a fasiszták olyan értelmetlen ellenállásába ütköztek, mely a város nagyrészének elpusztításával járt. Mivel a híradástechnikai ipar csaknem teljesen Budapestre és környékére volt koncentrálnva, ez a helyzet az ipart teljes pusztulással fenyegette. A szovjet csapatok gyors mozdulatai azonban és az a körülmény, hogy a gyárak általában a külső kerületekben voltak, azt eredményezték, hogy az anyagi veszteség csak elviselhető mértékű lett. Ebben persze nagy szerepe volt annak is, hogy a fasiszták kiürítési parancsainak végrehajtását a munkásság a gyárakban megakadályozta.

Az általában elviselhető anyagi természetű veszteségekkel szemben, felmérhetetlen volt az a veszteség, melyet a gyárak szakembereiben szenvedtek el. Az

egy vállalatot, a szakmát jól ismerő, évtizedes gyakorlattal rendelkező emberek szóródtak szét a világban, vagy semmisültek meg az üldözések alatt.

A híradástechnikai vállalatok 1945 januárjában már felszabadultak a fasiszták uralma alól, és az volt a jellemző, hogy azok a munkások-alkalmazottak, akik munkahelyüket meg tudták közelíteni, azonnal nekiláttak, hogy a szervezett munka lehetőségét gyakran, kerületükben, városukban megteremtsék. E hősi munkát már sokszor idéztük, ezért ehelyütt ezt nem részletezem, csak felidézem, hogy étlen-szomjan, hidegben, energiaellátás nélkül, a rombolásból életet fakasztani volt a feladat.

Az ország hírhálózatának legnagyobb része romokban hevert, s így a termelés megindítás nehéz feladata után az újjáépítés megszervezése végrehajtása lett a közvetlen cél. Ennek előkészítéséhez idő kellett és ez alatt az idő alatt is szükség volt munkára. Felmérhetetlen volt ezért az a segítség, melyet vállalatunk a Szovjetuniótól rendelések formájában kaptak. A Standard pl. 1945-ben fél év alatt 24 millió pengő értékben teljesített szállítást ilyen rendelésre, az Orion pedig 10 ezer db rádióra és elektronikus műszerekre kapott rendelést. Ez utóbbi gyártás az üzemből teljesen újszerű volt.

A Szovjetunió rendelkezései, az újjáépítés, az első magyar hároméves terv, a lassan újjáéledő, de korlátozott export, a forint bevezetése, a dolgozók lelkesedése stabilizálta a gazdasági helyzetet és sor kerülhetett a szocialista gazdálkodás célkitűzéseinek megvalósítására. Az első meghatározó jellegű lépés az államosítás volt ipari szempontból, amit általában 1948-ban hajtottak végre. A vállalatok munkásigazgatókat kaptak és a tulajdonjogot a társadalom gyakorolta. Az Egyesült Izzó esetében megmaradt a részvénytársasági forma, viszont már 1948-ban államosításra kerültek azok a leányvállalatok, melyek a 30-as évek során kerültek vele függő viszonyba:

Orion Rádió és Villamossági Vállalat,
Ajkai Szénbánya Vállalat,
Ajkai Erőmű,
Remix Elektrotechnikai Gyár,
Tokodi Üveggyár Rt.
Agrolux Községeket és Mezőgazdaságokat Villamosító Rt.

A Standard Villamossági Rt-t, 1949 végén államosították, majd a vállalat nevét 1952-ben Beloiannisz Híradástechnikai Gyárra (BHG) változtatták, emléket állítva Nikosz Beloiannisz görög békeharcosnak.

Az államosítással döntő fordulat állt be iparági életünkben, amit az jellemezett, hogy

- a tervgazdálkodás keretében az ország iparosításának munkájába vállalatunk szervezeten kapcsolódhattak be, fejlesztésük biztos alapokra volt állítható;
- a külkereskedelem állami monopólium lett és ez a hazai vállalatok egymás közti versenyét az exportban kiküszöbölte;
- a szocialista ipartervezés lehetősége megnyílt, a műszaki ismeretek közkinccsé váltak, a párhuzamos gyártások kiküszöbölhetőek lettek, a vállalatok belső szervezése korszerű elvek alapján általánossá válhatott;

— a dolgozók az üzemeket magukénak érezve, lendületet adtak a termelőmunkának.

Mindez persze csak néhány jellemvonás a sok közül, melyek a helyzet kedvező alakulását mutatják.

Érdemes legelőször a szocialista iparszervezés folyamatát áttekinteni, mert ez volt hivatva lehetővé tenni, hogy a tervgazdálkodáshoz szükséges központi irányítás érvényesüljön. és hogy a nagyüzemek mellett működő sok kis egyéni tulajdonban levő vállalkozások gazdaságosan működő és kezelhető középüzemekké legyenek összevonhatók.

Az államosítással (1948. V. 22. — Husvét) egyidőben hozták létre a Villamos és Tömeg-cikk Ipari Igazgatóságot, mely hivatva volt összefogni az államosított híradástechnikai-, finommechanikai, erősáramú, műszer- és tömegcikkipari üzemeket.

A tervszerű gazdálkodás megerősítése, a központi irányítás hatékonyabbá tétele érdekében 1948 szeptemberében létrehozták az Iparügyi Minisztériumot, melynek X. Főosztálya lett az előbb említett Ipari Igazgatóság. Egy 1950 májusából származó adat szerint ehhez a Főosztályhoz 450 vállalat, közöttük 75 nagyobb vállalat tartozott.

Amikor az Iparügyi Minisztérium helyére — az ipar jobb szakmai összefogása érdekében — ágazati minisztériumok kerültek megszervezésre, akkor — 1949 szeptemberében — a Nehézipari Minisztérium IV. Főosztálya vette át e terület irányítását, de a tömegcikkipar nélkül.

Az első ötéves terv diktálta feladatok maradéktalan teljesítése érdekében tovább erősítették a szakmai irányítást, és 1950 végén kivált ebből a Minisztériumból a Kohó- és Gépipari Minisztérium, melynek 17-es Főosztálya már csak a híradástechnikai iparral foglalkozott.

1953 elején a Minisztérium három részre vált szét:

- a Kohászati
- a Közép Gépipari
- és az Általános Gépipari

Minisztériumra, az irányítás főosztályi jellegét pedig az igazgatósági jelleg váltotta fel.

A három minisztériumnak újraegyesítésekor, 1953 közepén, ez az irányítási jelleg nem változott, de 1955. I. 1-től az irányítás költségeit az állami költségvetés helyett a vállalatok viselték.

Az így kialakított felső szervezet nem változott az új gazdasági mechanizmus 1968. I. 1-vel történő bevezetéséig, amikor is a Híradástechnikai Igazgatóságot megszüntetve, az állami határozattal létrehozott Magyar Híradástechnikai Egyesülés vette át a leszűkített funkciót.

Az irányító szervezet fentiek szerinti fejlesztésével párhuzamosan az államosított termelőüzemek szervezése, fejlesztése, a népgazdasági célok szolgálatába állítása is folyt. Ez a munka a nagyvállalatok esetében „egyszerűbb”, de a sok kis üzem esetében hosszadalmasabb, az embereket közvetlenebbül érintő volt. E kisebb üzemek szervezésénél célul kellett tűzni azt is, hogy a nagyvállalatok által kellően nem művelt szakmai területeken is biztosított legyen a népgazdaság igényeinek kielégítése.

Így például az államosított

- a Csicsátka-féle céget, mely a posta részére szerelvényeket és átviteltechnikai készülékeket készített,
- a Fulmen céget, mely kis adókat és műszereket állított elő,
- az Autó- gép- és villamossági szövetkezetet, mely egyenirányítókat gyártott

Központi Villamossági Vállalat név alatt vonták össze.

Ugyanezért a célért új vállalatok állami alapítására is sor került, rendszerint annak a bázisnak a felhasználásával, mely leghelyesebbnek látszott. Így a honvédelmi miniszter 1949. XI. 8-án kelt alapítólevelével létrehozta a

Híradó Cikkek Javító Vállalatot egy híradó alakulat állományából.

A fejlődés elősegítése érdekében valamivel később 1951 harmadik havában az Üzemgazdasági Tanács a fenti két vállalatot összevonta

Híradótechnikai Vállalat néven, majd 1951 decemberében e vállalat két üzemrészéből önálló vállalatot szervezett, melyek önálló életet élve fejlődtek tovább és később mint az

Elektrotechnikai Vállalatot, ill. a

Mechanikai Laboratóriumot lehetett számon tartani.

Ez a három vállalat az indulás időszakában nagyon vegyes profillal dolgozott, és személyzete is heterogén volt abban az értelemben, hogy esetleg többszörös áthelyezéssel kapcsolódott munkahelyéhez. Idővel azonban a vállalatok megerősödtek, és kialakították végleges profiljaikat, amihez a központi irányító szervek útmutatásai és a régi nagy gyárak gyártásadása is segítséget adtak.

Az állami alapítást követő töretlen fejlődésre is van példa. Az elektroakusztikai termékek előállítására alapított Elektro Akusztikai Gyár nevének kismértékű változtatásaitól eltekintve, erőteljes fejlődéssel elégti ki azokat az igényeket, melyek a nevében meghatározott területen jelentkeznek és melyekkel más vállalatok nem foglalkoznak.

Az államosítással együttjáró, elkerülhetetlen negatívum volt, hogy a vállalatok az államosítás következtében nem kapták meg külföldi kapcsolataiktól a legfrissebb műszaki eredményeket, és mert a belső fejlesztési munka még megszervezve nem volt, az a veszély fenyegetett, hogy felfutó termelésünk új gyártmányokat nem fog tudni produkálni.

E veszély elhárítására, 1950-ben a Nép gazdasági Tanács határozata létrehozta a Távközlési Kutató Intézetet, majd 1953-ban megalakult a Híradástechnikai Ipari Kutató Intézet. A rendszertechnikai berendezések vonatkozásában azonban a vállalatoktól elszakított fejlesztés-kutatás nem hozott gyors eredményeket és ezért az iparág 1953-ban megszervezte az egyes vállalatoknál az önálló, és a napi termelési gondokkal többé nem terhelt, fejlesztési részlegeket. Mire azonban az intézetek és a fejlesztési részlegek az első eredményeket hozhatták, a termelésben levő termékeink műszaki színvonala elmaradt a külföldön időközben elért színvonalától.

Ennek ellenére eredménynek számít ebből az évtizedből, hogy

- a BHG a három-, a tizenkét csatornás légvezetékes vívőáramú távbeszélő és a 24 csatornás vívőáramú távíró berendezéseket kifejlesztette, kidolgozta a távíróadók, a közép- és rövidhullámú műsorszóróadók több típusát, megindította a pulzus modulált mikrohullámú átviteli berendezések fejlesztését, korszerűsítette a különböző telefonkészülékeket, új alkatrészek gyártását kezdte meg, mint pl. a carbonil és ferrit vasmagokét, a gáz-, olaj-, csillám- és polystirolszigetelésű kondenzátorokét, a különböző dugaszokét és csatlakozókét, és a műszeriparral együttműködve, hatalmas szellemi munka befektetéssel segített megalapozni a hazai oszcillátor- és szűrőkristály-gyártást;
- az Egyesült Izzóban a mikrohullámú elektroncsövek, a televíziós kép-, katódsugár-, novál miniatüröcsövek, az infra-, a xenontöltésű, a kvarc-, a germicidlámpák kifejlesztése és gyártása;
- a Philips magyarországi leányvállalatának, a Vateanak utódjánál, a Magyar Adócsőgyárban megoldották az embargó alá vett adócsövek, illetve azok anyagainak pótlását hazai gyártásból és az első magyar gyártású nagyadó csövek 1952-ben elkészültek;
- az Orionban a különböző elektronikus műszerek új típusú rádióvevők és ezek egyes önálló alkatrészeinek gyártásbavétele; a fekete-fehér Tv-vevő kifejlesztése, gyártásának megindítása hazánkban elsőként;
- az EMV-ben több más fejlesztési eredmény mellett az ionszféra-kutató berendezés kifejlesztése, melyért a vállalat az 1958. évi világkiállításon „Grand Prix”-t és négy fejlesztője (Szende Béla, Halmágyi Tibor, Hofgard Károly, Tófalvi Gyula) Kossuth-díjat kapott, valamint az első magyar tranzistoros rádióvevő, a Tünde, és az ugyancsak tranzistoros 1–2 csatornás vívőfrekvenciás átviteltechnikai berendezés kidolgozása;
- az ML-ben a hordozható, már professzionális jellegű magnetofon gyártásba vétele és exportja;
- A Telefongyárban a tranzistorizált rádióvevőkészülékek és a dominórendszerű vasútbiztosító berendezések termelésének elindítása.

A kutatás-fejlesztés megszervezése és a termelési fejlődés légüres térben mozgott volna, ha ezekkel párhuzamosan nem történt volna gondoskodás arról, hogy megfelelő színvonalon, elegendő szakember képzése is megtörténjen. A szakemberképzés igényeinek kielégítésére a budapesti Műszaki Egyetemen a vezetékes, a rádió-, a mikrohullámú és a vákuumtechnika oktatására megfelelő tanszékeket hoztak létre. Ezeknek a tanszékeknek a személyzetét az ipar legjobb, erre a munkára legalkalmasabb szakembereiből választották ki és ezek a tanszékek az ipar és üzemeltetők mérnöki igényét magas színvonalon hamarosan kielégítették.

A tanszékek élére állított professzorok dr. Kozma László, dr. Barta István, dr. Istvánffy Edvin és

dr. Valkó Iván Péter gondot fordítottak arra is, hogy az oktatómunka fejlődésének lehetőségeit is megteremtsék és ennek alapjait lerakják.

A középfokú műszaki vezetés, a mérnöki munka segéderőinek megfelelő képzése érdekében híradástechnikai technikumot hívtak létre Budapesten és Sopronban.

A műszaki szakemberképzéssel párhuzamosan a szakmunkásképzés az egyes vállalatoknál került megoldásra olyan formában, hogy az állami képzésből kikerülő szakmunkások a vállalatoknál rendszeresített különböző továbbképzésben sajátították el azokat az ismereteket, melyek a fejlettebb berendezések, alkatrészek és elemek gyártásához szükségesek voltak.

A népgazdasági helyzetnek és a kereskedelmi kapcsolatoknak megfelelően az ötvenes évek második felében a fejlődés már eljutott oda, hogy külön kutatóbázist, laboratóriumot lehetett felállítani annak a kérdésnek vizsgálatára, hogy milyen technológiai módszerekkel, anyagválasztékolással lehet a trópusokra szállított berendezések élettartamát, műszaki színvonalát emelni. E szerteágazó kérdésnek vizsgálatára, az iparág igényeit kielégítő központi laboratórium került megszervezésre a BHG-ban, de a termelés mindennapi igényeinek kielégítésére, az egyes fontosabb termelőüzemek is szerveztek ilyen részlegeket, melyek a központi laboratóriummal szorosan együttműködve oldották meg problémáikat.

A termékválaszték szélesedése, az országos tervgazdálkodás bevezetése, a termelés mennyiségi növekedése lehetővé tette a kapitalista időkből örökölt vállalati vegyes profilok ésszerű tisztítását, a termelés megfontolt koncentrálását. Ez a munka a nagy vállalatok vonatkozásában már 1952-ben megkezdődött, de még ma is folyamatban van, bár csúcspontját a 60-as évek első felében, vagyis az iparági történelem 9. évtizedében érte el.

Az első lépés a rádiókészülékek, telefonkészülékek párhuzamos gyártásának szűkítése, illetve megszüntetése volt az ötvenes évek elején.

1953-ban feladat lett egy adó-vevő készülék (R—30) gyártásának megszervezése, amit egy újonnan alapított vállalatnál, a Vörös Szikrá-ban kívántak megoldani úgy, hogy az ilyen gyártásban járatos szakembereket más vállalatoktól ide koncentrálták. Az üzem Budapesten, a Béke tér egy kis üzemében indult, majd 1954-ben áttelepült a Polgár utcai Dohánygyár épületébe, majd 1956-ban a BHG-ba olvasztották azzal a céllal, hogy a mikrohullámú berendezések gyártását is fogadja.

Ezt követte a mai Videoton gyár bekapcsolódása 1954-ben a híradástechnikai alkatrészek gyártásába, amit az tett lehetővé, hogy a gyár fejlett finommechanikai gyártáskultúrával rendelkezett. Ezt követően egy évvel már megindult az üzemből a rádióvevőgyártás, majd nem sokkal később a tv-vevő gyártás. A gyár ezt követően több vidéki telepet létesített, létszámát az 1955-ös 3400 főről 1970-re 12 000 fő fölé emelte.

Az ötvenes évek végén, illetve a hatvanas évek elején aztán ez a rendezés központi kérdéssé vált, mert egyes profilokban a termelés gyors emelése vált szükségessé. Nem híradástechnikai üzemek átállítása

erre a profilra lett a feladat, kapacitásfelszabadítást kellett elérni az iparágon belül gyártott, nem híradástechnikai termékek átadásával, az arra jobban megfelelő gyáraknak, rendezni kellett a gyártást a különböző termelési volumenek elütő technológiai igénye szerint.

A termelésnek ilyen átrendezése igényelte, hogy azok a vállalatok, melyek nem a KGM Híradástechnikai Igazgatóságának felügyelete alatt voltak, az egységes irányítás hatáskörébe kerüljenek. Ezért az illetékes szervek határozatára ez az Igazgatóság

az Elektromechanikai Vállalatot,
a Híradótechnikai Vállalatot 1956-ban,
a Finommechanikai Vállalatot,
a Mechanikai Laboratóriumot,
a Távközlési Kutató Intézetet,
a Vadásztöltény és Rádió Gyárat (a mai VIDEO-
TON-t) 1962-ben,
átvette.

Az Igazgatóság a korszerűtlen körülmények között, vagy gazdaságilag nem eléggé megalapozottan dolgozó vállalatok sorsát is rendezte. Így

- a Rádiófelszerelések Gyárat (mely fejhallgatókat, forrasztócsúcs-sávokat és egyéb alkatrészeket gyártott) 1957-ben a Telefongyárba,
- a Rádiószekrény Gyárat 1963-ban a Vadásztöltény és Rádió Gyárba olvasztotta be.

A mindinkább gyorsuló műszaki fejlesztés eredményeinek gyártásba vétele, a korszerű gyártás megszervezése a figyelmet a technológiai eszközök (szerszámok, célgépek) iparszerű előállításának szükségességére terelték. A kérdés megoldására az Igazgatóság először a szerszámgyártás bázisát kívánta megteremteni avval, hogy az Elektromechanikai és Töltőberendezések Gyárat (EMET, Budapest, Ó utca) átvette és 1955-ben Híradástechnikai Szerszámgyárrá fejlesztette. A gyár először a Vörös Szikra Gyár keretében dolgozott, majd 1957 elejétől önálló lett és 200 eóra/év kapacitással számos gyártmány (ferritmagok, trafólemezek, kommersz magnetofonok, különböző hordozható átviteli berendezések stb.) felszerszámozását végezte el.

A termelékenységemelés szolgálatára nem sokkal később 1955-ben az Igazgatóság az Országos Tervhivatal alá rendelt, de gazdaságilag nehézségekbe jutott Újításokat Kivitelező Vállalatot (Budapest, Fogarasi út) vette át és mint Híradástechnikai Gépgyárat szervezte meg, amivel párhuzamosan gazdaságilag is rendbe hozta. A gyár működése alatt cca 100 célgépet szerkesztett meg és gyártott le. Évi kapacitása kb. 20 millió Ft-ra nőtt.

Mindkét üzemet — utasításra — 1963-ban meg kellett szüntetni és az előbbi a Danuvia Szerszámgyárba, az utóbbi az EMAG-gal és a Csepeli Fűrőgépgyárral együtt a Csepeli Híradástechnikai Gépgyárba olvadt be. Mindkét vállalat később híradástechnikai jellegét elvesztette.

Az ötvenes évek közepén fontos volt a carbonil- és a ferritmagok gyártásának hazai megszervezése. Erre a célra az Igazgatóság 1955-ben a Váci Horgany Hengerművet vette át a Vaskohászati Igazgatóságtól

és megfelelő beruházással Híradástechnikai Alapanyagok Gyárra fejlesztette, ahol később a nyomtatott áramköri lapok, transzformátorok stb. gyártását is koncentrálták.

Az iparág műszaki jellegű asztalosmunkáinak elvégzése volt a Műszaki Faárugyár feladata (Budapest, Kocsis u.) A gyár azonban rendkívül mostoha körülmények között dolgozott és mindinkább a tömegszerű gyártás (ládák) irányába tolódott el. Ezért a gyártást megszüntetve részben (a műszaki jellegű részt) a BHG-ba olvasztották be, részben a gyártást leállítva a telephelyet az EMV-nek adták át 1960-ban.

A nagy vállalatok profilrendezése során a Telefongyár 1960-ban a vasúti fékek gyártását adta át egy vidéki gyárnak (a székesfehérvári Könnyűipari Szerszámgép Gyár) és leállította a magnetofonok és rádió-vevőkészülékek termelését, viszont átvette a telefonkészülékek és manuális központok, majd később az átviteltechnikai berendezések gyártását.

Az Orion a pulzusmodulált mikrohullámú berendezések gyártását vette programjába és fokozatosan leállította a rádió-vevőkészülékek gyártását, ami a VIDEOTON feladata lett. A tartós fogyasztási cikkek gyártását, pl. a magnetofonokét ezzel párhuzamosan más vállalatoknál koncentrálták.

Több hasonló profilmozgás közül a BHG ilyen irányú tevékenységét kell kiemelni, mert ennek a vállalatnak volt a legszélesebb gyártási profilja, a legnagyobb műszaki fejlesztési, termelés-növelési feladata, amit másképpen megoldani nem lehetett. Ezt a nagy profilmozgást érdemes közelebbről is áttekinteni az 1. táblázat alapján.

Az adatokhoz annyit kell még hozzátenni, hogy a megadott témákon kívül ez a vállalat segítette az elektrolitikus kondenzátorok gyártásának megszervezését a Mechanikai Művekben, és miután ott a gyártás megindult, saját gyártását leállította. Különböző sokpólusú csatlakozók és fokozatkapcsolók gyártásátadása is megtörtént. A gyártást a Kontakta Alkatrészgyár vette át.

Ez a gyár 21 profilátadást bonyolított le 1959 és 1969 között. Az átadott termékek az átvevő vállalatoknál hamar meghonosodtak és néhány év alatt ezek termelési volumene mintegy két és félszeresre növekedett.

A profilmozgással együtt járt a gyártmányfejlesztés átadása is, főleg a berendezések vonatkozásában. Ez az átviteltechnika területén 101 főt, a pulzusmodulált mikrotechnika területén 51 főt érintett, és 1964-ben került lebonyolításra.

1. táblázat

Áttekintés a BHG által végrehajtott gyártásátadásokról

Sor-szám	Termék	A gyártásátvétel		Az átadó utolsó termelés		Termelési érték az átvevőnél 1966-ban	
		vállalata	időpontja	éve	értéke eFt		
1.	Hordozható manuális központok	Telefongyár	1960. I. 1.	1954.	nincs adat	nincs adat	
2.	Magnetofonmotor	Vill. Kismotorgyár	1959. XII. 31	1958.	1 880	nincs adat	
3.	FM adók	Bp. Rádiótechnikai Gyár	1959. VII. 1.	1958.	3 660	nincs adat	
4.	Nagyadók	Magyar Adócsőgyár	1959. XI. 20.	1958.	44 240	124 200	
5.	Látjelzők	Óragyár	1960. II. 13.	1959.	403	nincs adat	
6.	Ipari olajkondenzátorok	Mechanikai Művek	1960. I. 1.	1959.	7 900	26 400	
7.	CB manuális központok	Telefongyár	1960. I. 1.	1959.	616	1 800	
8.	Asztali telefon készülék	Telefongyár	1960. I. 1.	1959.	21 735	129 700	
9.	Permalloy lemez	Hír. Anyagok Gyára	1960. IX. 22.	1959.	168	nincs adat	
10.	Csillámkondenzátor	Remix	1962. IX. 17.	1961.	50	nincs adat	
11.	Rádiókávyagyártás	Videoton	1965. I. 1.	1963.	3 302	nincs adat	
12.	Dugaszok, fokozatkapcsolók	Kontakta Alk. gyár	1965. III. 1.	1964.	213	nincs adat	
13.	Pulzusmodulált mikrohullám berendezések	Orion	1965. VI. 30.	1964.	105 100	175 000	
14.	Pupinfazekak	Telefongyár	1965. III. 17.	1964.	5 300	8 900	
15.	Polistyrol kondenzátorok	Remix	1965. VI. 30.	1964.	15 100	39 500	
16.	„Etiltex” kábelforma huzal	Magy. Kábelművek	1964. VIII. 17.	1965.	14 868	nincs adat	
17.	Papírkondenzátorok	REMIX	1967. XI. 30.	1966.	124	—	
18.	Fémfröccs termékek	Gamma	1969. I. 1.	1966.	1 318	—	
19.	Tápberendezések	Híradótechnikai Vállalat	1969. I. 1.	1968.	30 863	—	
20.	Teleppótlók	Híradótechnikai Vállalat	1969. I. 1.	1968.	2 210	—	
21.	Gyanta alapú vegyi segédanyagok	Erdőkémia	1968. XII. 17.	1968.	45	—	
Összesen:					59 104	199 991	505 500
Mindösszesen:						259 095	

Az átviteltechnikai termékek gyártásátadása a Telefongyár részére prototípusokkal történt, a régi termékek a BHG-ban futottak ki. Így a felsorolásban ez a tétel nem szerepel.

A termelés ilyen rendezésének alapját elsősorban a műszaki fejlesztésben elért eredményekben és az ennek nyomán bővülő exportban lehet megtalálni. Az export bővülése szempontjából meghatározó jellegű volt, hogy 1956-ban az állami monopólium fenntartása mellett egyes termékek esetében, ha az gazdaságilag indokolt volt, az exportjogot iparvállalatok kapták meg. A híradástechnika területén az Egyesült Izzó a vákuumtechnikai termékekre kapott ilyen jogot Tungsram néven, a távközlési berendezések exportjogát pedig a BHG kapta meg. Ezt a jogát ez az utóbbi vállalat Budavox néven önálló vállalként gyakorolta. A profilmozgások ezt a gyakorlatot érdemileg nem változtatták meg, bár szervezeti és szerkezeti változásokat végre kellett hajtani. Ez a megoldás gyártót, eladót, vevőt, felhasználót közvetlen kapcsolatba hozta és ezzel utat nyitott a szoros együttműködéshez.

A műszaki fejlesztés pedig azáltal alapozta meg a export növekedését, hogy azok a berendezésfajták kerültek kidolgozásra, melyeket a termelés és üzemeltetés közvetlen kapcsolatban álló szakemberei pontosan meghatároztak és lehetőség szerint egységesítettek. Ez egyes esetekben vevő és eladó legszorosabb együttműködésében történt meg, mint pl. a Távközlési Kutató Intézet és a partner szovjet kutató, intézet esetében a frekvenciamodulált szélessávú mikrohullámú berendezésekre vonatkozólag.

Biztos alapot a fejlődéshez megint a Szovjetuniótól kaptunk, mert 1957-ben részletes tárgyalásokon tisztázni sikerült az együttműködés kereteit, tartalmát, a következő években pedig szoros együttműködés alakult ki a két fél között.

A Szovjetunió 1957-ben szerszámgépek szállításával is segítette a magyar ipar technológiájának korszerűsítését és ebből a híradástechnika — a legfontosabb üzemek — 16 millió Rbl értékben részesedtek.

Ezt követően a többi szocialista országgal is sikerült szilárd kapcsolatot kiépíteni, hasonlóan a fejlődő és kisebb mértékben a tőkés fejlett országokkal.

Az exporttevékenység a Budavox kezelésében 10 év alatt, 1967-re hatszoros szállításnövekedést ért el és azóta is egyenletesen fejlődik.

Addig, amíg az export ilyen jelentősen növekedett, a belföldi rendelők mennyiségi igényei csak mérsékelt növekedést mutattak és mert a belföldi és exportrendelők között szolgáltatási eltérések is jelentkeztek, a gyártók és belföldi rendelők között problémák ütöttek fel a fejüket. Bár a műszaki fejlesztési kapacitás 1952-től kezdve jelentősen megnőtt, az ipar mégsem volt képes a kétféle, a belföldi és az export igényeket kielégítő új gyártmányok kidolgozására. Ezért a posta kezdeményezésére, hosszas előkészítés után, elsősorban a belföldi szükséglet fedezésére, 1968 elején az LM Ericsson céggel licencszerződés megkötésére került sor egyes telefonközpontok és átviteltechnikai berendezések utángyártására. Ez a szerződés később az export szempontjából is kedvező következményeket hozott.

Ezt a licencszerződést rövid időn belül mások is követték, segítve egyrészt kapcsolataink bővítését a vezető nagy híradástechnikai cégekkel, másrészt javítva gyártmányaink szolgáltatásait, térkihasználását és megbízhatóságát.

A gyorsuló és licencvásárlással támogatott műszaki fejlesztés lehetőséget nyitott a termelési volumen további emelésére és lehetővé tette, hogy az 1968. I. 1-ével bevezetett új gazdasági mechanizmus ösztönzői teljes mértékben érvényesüljenek.

A 10-ik évtizedben részben ennek, részben pedig az új gazdasági mechanizmusra való felkészülés keretében végrehajtott vállalati összevonások következménye lett a profilrendezések újabb periódusa. 1965-ben az Elektromechanikai Vállalatot bízták meg a műsorszóró-, kommunikációs, URH-adók és ezek antennarendszerének gyártásával. A Telefongyár pedig a kis termelési volument jelentő, szükséges, de nem éppen legkorszerűbb telefontechnikai gyártmányai termelését adta át az erre inkább alkalmas szövetkezeteknek. Ez a gyár megindította ennek az évtizednek a végén a vasútbiztosító berendezések gyártásának átadását is a Ganz Villamossági Műveknek, noha csaknem 100 éven át volt e termékek gazdája. A gyár evvel elhatározó lépést tett abba az irányba, hogy gazdasági erejét kizárólag az átviteltechnikai termelés szolgálatába állítsa.

E korszak — a 10. évtized — műszaki fejlesztés szempontjából az erőteljes előrelépés időszaka volt:

- A félvezetők, az integrált áramkörök és egyéb alkatrészek gyártása fejlődőben van, ezt mind jobban erősödő kutatóbázis segíti. Tárgyilagosság kedvéért azonban meg kell jegyezni, hogy a közvetlen jövőben ezen a területen gyorsítani kell a fejlődést.
- A Távközlési Kutató Intézet és a Finommechanikai Vállalat együttműködésében gyártásba kerültek a Szovjetunió kutatóival közösen kifejlesztett frekvenciamodulált szélessávú mikrohullámú berendezések, tv és több száz beszédcsatorna átvitelére, lényegileg az összes hozzá szükséges alkatrésszel együtt.
- Az átviteltechnikai gyártmánycsalád az érhelyeseken átvihető sokcsatornás összeköttetések berendezésskáláján túl kibővült a koaxiális kábelen átvitt 960 csatornáig, mobilrendszer sorozatgyártása valósult meg tisztán saját erőből, és a teljes termékspektrum, félvezetős alkatrészekre épült.
- A telefonközpontok elektronikus vezérlésű változatai is a termelésbe kerültek, mint önálló magyar fejlesztés termékei és a teljes központnómenklatúra korszerű alkatrészek felhasználásával korszerű szolgáltatásokat nyújtva minimális karbantartást igénylő kivitelben van gyártásban.
- Az adó-, illetve az adó-vevő gyártás korszerű alkatrészekkel minimális helyszükségletet igénylő, jó hatásfokú és kezelési könnyítéseket tartalmazó termékeket bocsát ki, szintén önálló magyar fejlesztési munka eredményeképpen.
- A rádióvevő-gyártás nyomtatott áramkörös, teljesen tranzistorizált típusokra állt rá, a színes tv-vevőgyártás bevezetés alatt áll.
- A közszükségleti célú kazettás- és a professzionális-, stúdiómagnetofonok a különböző tolmács-, jelző-, és hívóberendezések teljesen korszerű kivitelben készülnek.

Termelési felfutás egyes híradástechnikai termékekből

Témák	1950	1952	1953	1954	1955	1956	1957	1962	Mértékegység
Izzólámpa	26							81	mill. db
Fényeső	140							5 700	e. db
Vevőcső	2500							13 000	e. db
Adócső	7200							41 000	e. Ft
Tv-képeső					90			200	db e. db
Félvezető				250				3 500	db e. db
Vákumtechnikai-gép	39							280	mill. Ft
Távbeszélő-kész.	60							54	mill. Ft
Távbeszélő-központ	155							312	mill. Ft
Átviteltechnikai berendezés	7							168	mill. Ft
Rádióadók	35				74		12	11	mill. Ft
Mikrohullámú berendezések			2		5			77	mill. Ft
Rádióvevők	115							401	mill. Ft
Tv-vevők					8	2200	1800	210	db e. db
Magnetofonok		160						21 000	db
Vasútbiztosító berendezések	7							60	mill. Ft

A műszaki fejlesztés eredményei közül is kiemelkedik a legutóbbi évek szerteágazó, az iparág keretein is túlterjedő feladat sikeres megoldása; a számítástechnikai és adatátviteli berendezések nemzetközileg is elismert, approbált kidolgozása, harmadik generációs kivitelben és ezek gyártásának megszervezése.

A számos végrehajtó közül csak néhányat említek, az iparághoz tartozó gazdasági egységeket:

- a Videoton, mint amelyik a feladat legnagyobb részét vállalta és végezte el (számítógép),
- a Budapesti Rádiótechnikai Gyar (perifériák),
- a Távközlési Kutató Intézet,
- az Orion,
- a Telefongyar (adatátvitel).

Ennek a munkának érdekes epizódja volt az a kísérlet, melyet a Telefongyar 1972. június 23-án moszkvai idő szerint 15 órakor bonyolított le Moszkva és Budapest között. Ebben az időpontban az Egységes Számítástechnikai Rendszer Főkonstruktóri Tanácsa Moszkvában tartott ülést és ez véletlenül egyidejű volt a Telefongyar által rendezett, és a gyár által kifejlesztett adatátviteli berendezések bemutatójával. Amikor a KGST-országok képviselőiből álló tanács tagjai a kiállítást megtekintették, a kiállítás berendezéseivel kapcsolatos telefonösszeköttetést létesítettek a gyárral és azon oda, majd vissza irányban 200 és 600 B/sec sebességgel adatátviteli kapcsolatot létesítettek teljes sikerrel. Az indított és visszaérkezett adatok hibamentesek voltak. Tudomásom szerint ez volt az első alkalom a szocialista országokban, hogy ilyen nagy távolságban, népes szakértői csoport előtt, ez az üzemmód alkalmazásra került.

Mindaz, amit eddig bemutattam — úgy vélem — érzékelteti a 100 éves fejlődést, és érzékelteti azt is, hogy a felszabadulás után milyen hallatlan nagy lendülettel folyt a munka, tört előre az iparág. A társadalom szempontjából azonban a legfontosabb az a kérdés, hogy hogyan alakult a termelés, hogyan

bővültek a rendelkezésünkre álló, munkánkat könnyítő, kényelmünket szolgáló eszközök, mi módon tudunk bekapcsolódni a nemzetközi munkamegosztásba, áruforgalomba. Munkánknak ezt a vetületét az 1950—1962. évek közötti fejlődéssel tudom konkrétan bemutatni, mert ezek az adatok azonos árszintre átszámítva kerültek elélem. Az adatokat a 2. táblázat tartalmazza.

Ezeket a számadatokat tanulmányozva nem kell bátorság annak megállapításához, hogy 12 év alatt egy iparág egészében 6,8-szoros volumennövekedést elérni impozáns dolog. Ezt az ítéletet erősíti, ha számba vesszük, hogy az 1962. évi befejezett termelésből csak 13,8% volt 1950 előtt gyártásba vett és 11,8% 1962-ben először gyártott termék.

Vállalatonként nézve ezt az utóbbi adatot azt találjuk, hogy

az Elektromechanikai Vállalatnál	57,6%,
a Finommechanikai Vállalatnál	42,5%,
a Beloianisz Híradástechnikai gyárnál	34 %,
a Mechanikai Laboratóriumnál	21,4%,

ez a szám, de az itt nem megemlített vállalatok esetében is magas százalékról van szó. Úgy tartják, hogy a termelési felfutás alapja általában a beruházás, de ebben az esetben többről van szó, mert 1955-ig beruházásról alig lehet beszélni, ettől kezdve pedig cca. 2.5 milliárd forint került befektetésre (ebből cca. 44% volt az építés), aminek jelentős része az 1962 utáni időszakot alapozta meg.

Az utolsó évtizedben valósult meg nagyobb mértékben a vidék iparosítása is, az iparágon belül. Ma már gyakorlatilag nincs híradástechnikai vállalat, melynek legalább egy vidéki üzeme ne lenne. Az ország 19 megyéjéből 15-ben összesen 29 üzem dolgozik teljes sikerrel. Ennek ellenére a termelékenységnövekedés is számottevő az iparágon belül, mert az 1 főre eső termelési érték — azonos forint értékben számítva — az utolsó 20 év alatt, mintegy öt és félszeresre nőtt.

Az iparág a centenáriumi évében készáru kibocsátásban eléri a 20 milliárd forintot. A száz év

előtti műszerézműhelyekből több, mint 80 ezer főt foglalkoztató hatalmas iparág lett, amivel a gépipari ágazatok között is előkelő helyet foglal el. Termékei összefüggő komplex hírhálózatok felépítésére alkalmasak, eredményesen tevékenykedik a nemzetközi munkamegosztásban, hallatja hangját a baráti országok és a szélesebb szakmai nemzetközi szervezetekben, jó úton van ahhoz, hogy eddigi eredményeit túlteljesítve tovább öregbítse hírnevét, szolgálja hazánk dolgozó társadalmát.

Amint eme áttekintés elején utaltam rá, hálátlan volt feladatom, mert a terjedelem korlátja nem tette lehetővé sok méltó esemény és neves feltaláló, személyiség megemlékését. Több olyan dolgot említettem, amit sokkal részletesebben kellett volna kifejtenem, de ugyanezen okok miatt nem tehettem. Eredménynek tekinteném azonban, ha sikerült volna olvasóim-

ban azt az érzést felkelteni, hogy olyan iparág érte meg századik évét, mely mindig sikerrel dolgozott életkörülményeink javításán, a műszaki fejlődés minden szakaszában hamar megértette, hogy merre visz az út, a nehézségeken mindig úrrá lett és szép számmal adott úttörőket a műszaki tudás, tapasztalat növelésére, és olyanokat, akik megszerzett tudásuk önzetlen átadásával az ifjabb generációkat készítették fel. Nem szabad elfeledkezni azokról a tízezrekről sem, akik a száz év alatt, mint névtelenek szorgos munkával tulajdonképpen megteremtették, hasznosították mindazt, amit az alkotó elmék megálmodtak, elterveztek.

Befejezésül azt kívánom az iparágban dolgozóknak, az utánuk jövőknak, hogy olyan sikeresen dolgozzanak, hogy újabb 25, 50, 100 év múlva, sikereik mellett az elmúlt száz év eredményei csak szerény kezdetnek tűnjenek fel.

EGYESÜLETI HÍREK

Vita a telefonforgalmi méretezés megalapozottságáról

1975. január 21-én vitadélutánra jöttek össze a HTE Kapcsolástechnikai és a KTE Távközlési Szakosztályának tagjai, valamint a téma iránt érdeklődők, tizenkét intézményt képviselve, szám szerint több mint ötvenen.

A kiindulási pontot az a közös igény képezte, hogy Magyarországon az elkövetkező években jó telefonszolgáltatást kell kialakítani. A vitában azok a gyakorlati és elméleti szakemberek egyeztették elképzeléseiket, véleményüket, akik ennek létrehozásán munkálkodnak.

A vitát felkért hozzászólók 5–6 perces bevezető eszmefuttatásai indították: *Honi Géza* (PKI), *Horváth Gyula és dr. Molnár Pál* (BHG), *Nádor Lajos* (PVI), *Tóth Endre* (POTI) mondták el gondolataikat. A pergő, változatos vitát *dr. Gosztony Géza* vezette. Igen élénk érdeklődés mutatkozott, a hozzászólások száma meghaladta a 20-at.

A felvetett kérdések között szerepeltek a következők: Melyek a jó szolgáltatás jellemzői? Elfogadhatók-e azok a kiindulási adatok, amelyekkel a telefonközpontok, hálózatok méretezését végzik? Ha nem, milyen méréseket kellene végezni? Lehet-e egyáltalán túlterhelt hálózaton végzett mérésekből következtetni a valódi igényekre? Túlterhelt állapotra, vagy egy feltételezett normál helyzetre kell-e a forgalmi méretezést elvégezni? stb.

Már a vita elején kiderült, hogy a szoros értelemben vett forgalmi méretezést számos tényező befolyásolja. Ezek a gazdasági, beruházás-politikai, szervezési, gyártási tényezők gyakran nagyobb hatásúak, mint a legmondosabb számítások.

Statisztikai adatokból kimutatható, hogy hazánk az összes távbeszélő-helyek számának a fővonalak számához viszonyított aránya tekintetében a maga jelenlegi kb. 2,05 értékével világviszonylatban a második legrosszabb helyzetű ország. Az európai átlag 1,5, nálunk tehát a forgalomforrások száma túlzottan sok.

Még kedvezőtlenebb a kép, ha az utolsó tíz év irányzatát tekintjük: míg a legtöbb országban határozott javulás mutatkozik, addig Magyarországon a telefonsűrűség ugyan közel duplájára nőtt, de egyidejűleg tovább romlott a beszélőhely/fővonal együttható: 1,92-ről 2,05-re.

Sok gondot okoz, hogy az alközponti fővonalak hihetetlenül túlterheltek, és emiatt elérhetetlenek, ami tömeges sikertelen híváskísérlethez vezet. Ebben a helyzetben a főközpontok és a trunknyalábok bővítése önmagában mit sem javít a helyzeten, ha az alközpontok fővonalai és mellékállomásai a jelenlegi túlterhelt állapotban maradnak.

A túlterhelést és főleg a meddő forgalmat csökkentené pl. ha gondosabban ügyelnének a háromfajta fővonalai kategória

(lakás, vállalat, alközpont) egyenletesebb elosztására, ha az előfizetőket propagandaeszközök útján jobban képeznék, ha az alközponti kezelők munkafegyelmét javítanák, ha fokozottabban ügyelnének a hangjelzések egységességére stb.

Annak ellenére, hogy jelenleg hazánkban a várakozók mennyisége a fővonalak számának kb. 35%-a a következő években a postai szervek a telefonszolgáltatás rekonstrukcióját tekintik feladatuknak. Nem a beszélőhelyek számát kell növelni, hanem a meglévő előfizetőknek kell jó szolgáltatást adni, a bővítéseknek erre kell irányulni.

A tervezett bővítések felvetik a már említett kérdést: a telefonforgalmi méretezés kiinduló adatainak megbízhatóságát. Az elhangzott hozzászólások megegyeztek abban, hogy rossz hálózaton kialakult túlterheltségi állapotban végzett mérések közvetlenül nem jellemzők a tényleges igényekre. Elméleti vizsgálatok szükségesek a következtetések levonására. A forgalmi értékeket rendszeresen mérni, ellenőrizni kell. Erre pl. a Posta 15 db dán automatikus forgalommérő berendezést vásárolt. A nagytömegű mérési adat felveti a számítógépes adatfeldolgozás kérdését is.

Másik fontos, elméleti kutatásokat igénylő terület a forgalmi trendek vizsgálata. Ezt különösen fontossá teszi a hosszú beruházási idő. A manuális hálózaton végzett mérésekből nehéz a távválasztás bevezetése után kialakuló helyzetre következtetni. Rossz távlati becslések nagy károkat okozhatnak.

A számítási módszerek fejlesztését nemcsak a jelenlegi kedvezőtlen helyzet teszi szükségessé. Állandóan cserélődnek a telefonhálózatban alkalmazott berendezések, változik a hálózat szerkezete és az új rendszertechnikai megoldások új elméleti vizsgálatokat igényelnek. Így például az automatizálás elterjedésével válik lehetővé a kerülőutas forgalomirányítás; a jövő központjainak vezérlő számítógépét sem lehet napjaink marker-méretezési eljárásával vizsgálni.

Végső következtetésként az a vélemény alakult ki, hogy forgalmi méretezés alapjául szolgáló adatokat (pl. fajlagos előfizetői forgalom) alapos, átgondolt mérések és elméleti megfontolások után kell lefektetni, de ezek nem haladhatják meg a szokásos nemzetközi normákat. Nem a berendezéseknek kell követni a növekvő forgalmat, hanem el kell érni, hogy a berendezéseket a méretezéskor meghatározott körülmények között üzemeltessék. A teljes hálózat rekonstrukciója szükséges, hogy megfelelő fővonalai és trunkforgalmak alakuljanak ki. Ezt különösen sürgős kérdéssé teszi a távválasztás kiterjesztése.

Ágostházi Margit

A megismételt telefonhívások jellemző vonásai

ETO 654.15.027

A telefonforgalom-elméletben az elmúlt évekig — és a gyakorlati méretezések alkalmával a mai napig is — kétféle alapvető feltételezés volt szokásos arra az esetre, ha a hívó valamilyen okból nem tudott a hívott féllel kapcsolatba kerülni. Az egyik feltételezés szerint a hívó azonnal abbahagyja a kísérletezést (veszteséges rendszer), a másik szerint viszont passzívan várakozik, amíg ki nem szolgálják (várakozásos rendszer).

Ezekkel ellentétben mindennapos tapasztalat, hogy egy megvalósult telefonösszeköttetést esetleg több sikertelen kísérlet előz meg. Az ismétlések közötti idő a hívó türelmétől és attól függ, hogy a kapott jelzések megfelelő információt nyújtanak-e a sikertelenség okáról.

A sikertelen híváskísérletek károsan befolyásolják a hálózat hatékony működését, hiszen a kapcsolóberendezéseket, vonalakat más hívások rovására veszik igénybe. Mivel általában csak a beszélgetési idők számlázhatók, ezért a telefonrendszereket fenntartó postaigazgatóságok jelentős gazdasági kárt szenvednek, nyilvánvalóan annál nagyobb, minél nagyobb távolságok hidalhatók át automatikus üzemmódban. Ebben az esetben ugyanis az előfizetők igen kényelmesen „ostromolhatják” hibás, hiányos vagy felesleges hívásaikkal a telefonrendszert. Ez utóbbiak közé sorolható a távollevő hívott vagy a tartósan foglalt állomás sorozatos hívása. Egy svéd kimutatás szerint [1] az országon belüli forgalom 3,5%-át, sőt a nemzetközi forgalom még nagyobb részét alkotják az ilyen felesleges hívások. Egy angol cikk [2] szerint pedig a mintegy 9 milliárd brit előfizető által kezdeményezett sikertelen és „szükségtelen” hívások okozta évi felesleges kiadás kb. 26 millió angol fontot tesz ki. A legfontosabb tétel: a hívott nem válaszol, kb. évi 10 millió angol font.

Mégha ez a becslés bizonytalan is, a keletkező veszteségek nagyságrendjét jól mutatja, és bizonyosan hasonló a helyzet más országokban is.

A távhívás világméretű elterjedése miatt a megismételt telefonhívások gazdasági hatása egyre jelentősebb. Ezért erősödik az a törekvés, hogy az ismétlés mértékét a lehető legkisebbre szorítsák. Ugyanakkor tény, hogy a hívott előfizető foglaltságát, illetve távollétét teljesen kiküszöbölni gyakorlatilag nem lehet, tehát a forgalmi méretezésben olyan eljárást kell alkalmazni, amely a valóságos helyzetnek megfelelően figyelembe veszi a megismételt hívások hatását.

Az elméleti vizsgálatok, amelyekre részletesebben kitérni jelenleg nem szándékozunk, hamarabb megindultak, mintsem hogy a jelenségről elegendő gya-

korlati tapasztalat állt volna rendelkezésre. 1956-ban Cohen [3], majd 1967-ben Elldin [4] vizsgálatai a kérdést teljesen felölelték, azonban a jelenséggel kapcsolatos minden időtartamot exponenciális eloszlásúnak tekintettek. A feltevés tarthatatlanságát már az első részletes vizsgálat kimutatta (Wilkinson és Radnik [5]), és ez elméleti vizsgálatok és mérések egész sorozatát indította meg. Említést érdemel Le Gall munkássága, aki első számítási modelljét 1969-ben tette közzé [6], és azóta is számos közleménye jelent meg a témában. Mind a 6., mind a 7. International Teletraffic Congress sok előadást szentelt a megismételt hívásoknak, 1969 óta pedig a CCITT is foglalkozik a kérdéssel. Jelenleg a tárgykör megnevezés-rendszerének összeállítása, a nemzetközi forgalmat lebonyolító vonalnyalábok forgalmi méretezési módszerének kidolgozása és megfelelő forgalom-mérési eljárás kiválasztása van soron.

Hazánkban az ismételt híváskísérletekhez Horváth Gy. dolgozott ki közelítő számítási eljárást 1951-ben [7].

Jelenleg a Posta Kísérleti Intézet és a BHG közös kutatást folytat a megismételt hívásokkal kapcsolatban. Ez a munka Honi vizsgálataival [8] indult, további eredményeiről beszámolni még korai volna.

A helyzetkép vázlatos, csak néhány jellegzetes adat említésére törekedtünk. A bevezetésben szándékosan nem tértünk ki az elmúlt néhány évben közzétett mérési eredményekre — ezek képezik ugyanis a jelen cikk tárgyát. Célunk az, hogy összefoglaljuk ezeknek a közleményeknek adatait, és jelenlegi ismereteink szintjén átfogó képet alakítsunk ki. Amint a részletes adatokból látható lesz, napjainkban a forgalmi megfigyelések jelentős változáson mentek át. A megfigyelt hívások száma egy-egy esetben sok tízezerre rúg, új mérőberendezések, kisszámítógéppel irányított mérési folyamatok és számítógépes adatfeldolgozás jellemzik a változásokat.

Mint minden összefoglaló ismertetés, a jelenlegi sem adja vissza a teljes anyagot a maga gazdag részletességében. Ezt terjedelmi kötöttségek is indokolják, de nem is lett volna célszerű aprólékos vizsgálati eredmények felsorolásával elfedni a lényeges vonásokat. A finom részleteket az érdeklődő megtalálhatja az irodalomban.

Az első részben a hívásismétlés jelenségének vázlatos leírásával és a megismételt hívások hatásával foglalkozunk. A második részben a feldolgozott mérések lényeges adatait foglaljuk össze. A megismételt hívások jellemző vonásait a harmadik rész tartalmazza, törekedtünk a különböző szerzők eredményeinek összehasonlítására és az alapvető vonások kiemelésére. Végül a negyedik részben néhány következtetés és a további tennivalók találhatók.

1. A hívásismétlés jelensége

1.1 Általános leírás

A megismételt hívás olyan hívás, amit az A előfizető kezdeményez a B előfizető elérésére, miután ugyanazon a naptári napon előzőleg már sikertelenül kísérelte meg B felhívását. Egy hívássorozat két vagy több hívásból, más szóval híváskísérlethől áll. Az első hívás megkülönböztető neve friss hívás, a továbbiaké ismétlés. Az utolsó híváskísérlet lehet sikeres vagy sikertelen.

Egy bizonyos híváskísérlet sikertelen lehet a következő okok miatt:

- a kapcsolóhálózatban kialakult torlódás,
- a hívott előfizető foglalt vagy nem válaszol,
- a hívó előfizető rosszul vagy hiányosan tárcsáz,
- a közös egységek valamelyike túlterhelt (a hívó bont a hosszas várakozás miatt vagy időzítés után foglaltsági hangot hall és letesz),
- műszaki hiba.

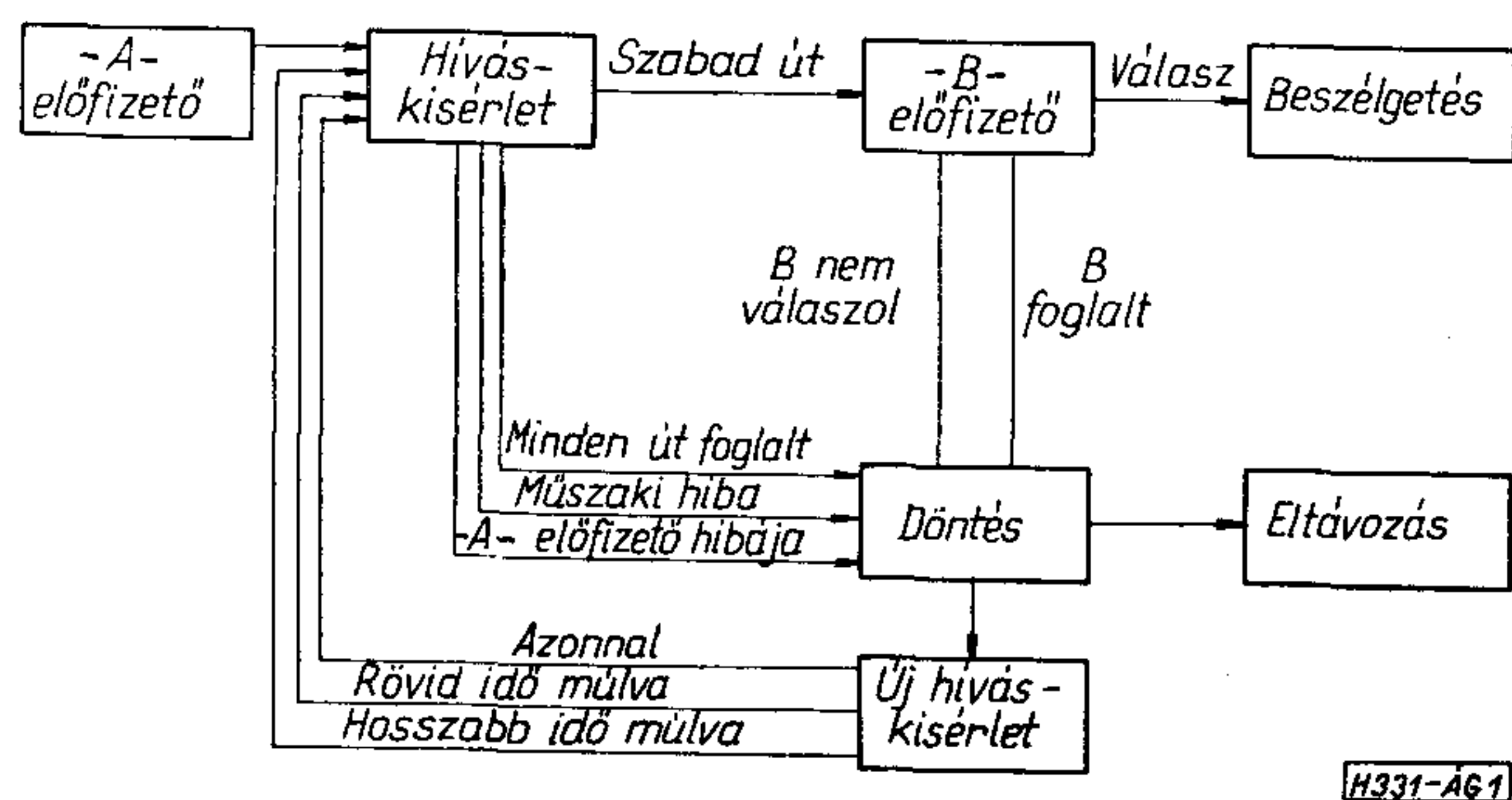
Az első és negyedik sikertelenségi okot összefoglalva torlódásnak tekintjük. Az előfizetők tárcsázási hibáiból fakadó ismétléseket nehéz osztályozni, mert B azonosítása gyakran megoldhatatlan, hibátlanul tárcsázott hívás sikertelenségének oka pedig csak különleges mérőberendezéssel állapítható meg. Ezért a második és harmadik sikertelenségi okkal kapcsolatban az ismertetésre kerülő mérések során különböző megoldásokat és megfontolásokat alkalmaztak.

A hívó minden egyes sikertelen kísérlet után dönteni kényszerül: folytatja-e a próbálkozást, vagy abbahagyja. Az újabb kísérlet időpontjának megválasztását befolyásolhatja a sikertelenség oka. Ha például a hívott nem jelentkezett, akkor csak huzamosabb idő elteltével érdemes újra hívni, míg például félbeszakadt tárcsázás után a következő kísérlet akár másodpercek múlva következhet.

Az elmondottakat az 1. ábra szemlélteti [4].

Bevezetve néhány jellemző mennyiséget, számszerűen is követhetjük a hívások áramlását. Legyen

- λ — az eredeti hívások beérkezésének gyakorisága,
- β — ismétlési tényező, a híváskísérletek átlagos száma eredeti hívásonként,
- F — annak valószínűsége, hogy a híváskísérlet a telefonrendszerben elakad, de nem a B előfizető miatt.



1. ábra. Hívásfelépítés A és B előfizetők között

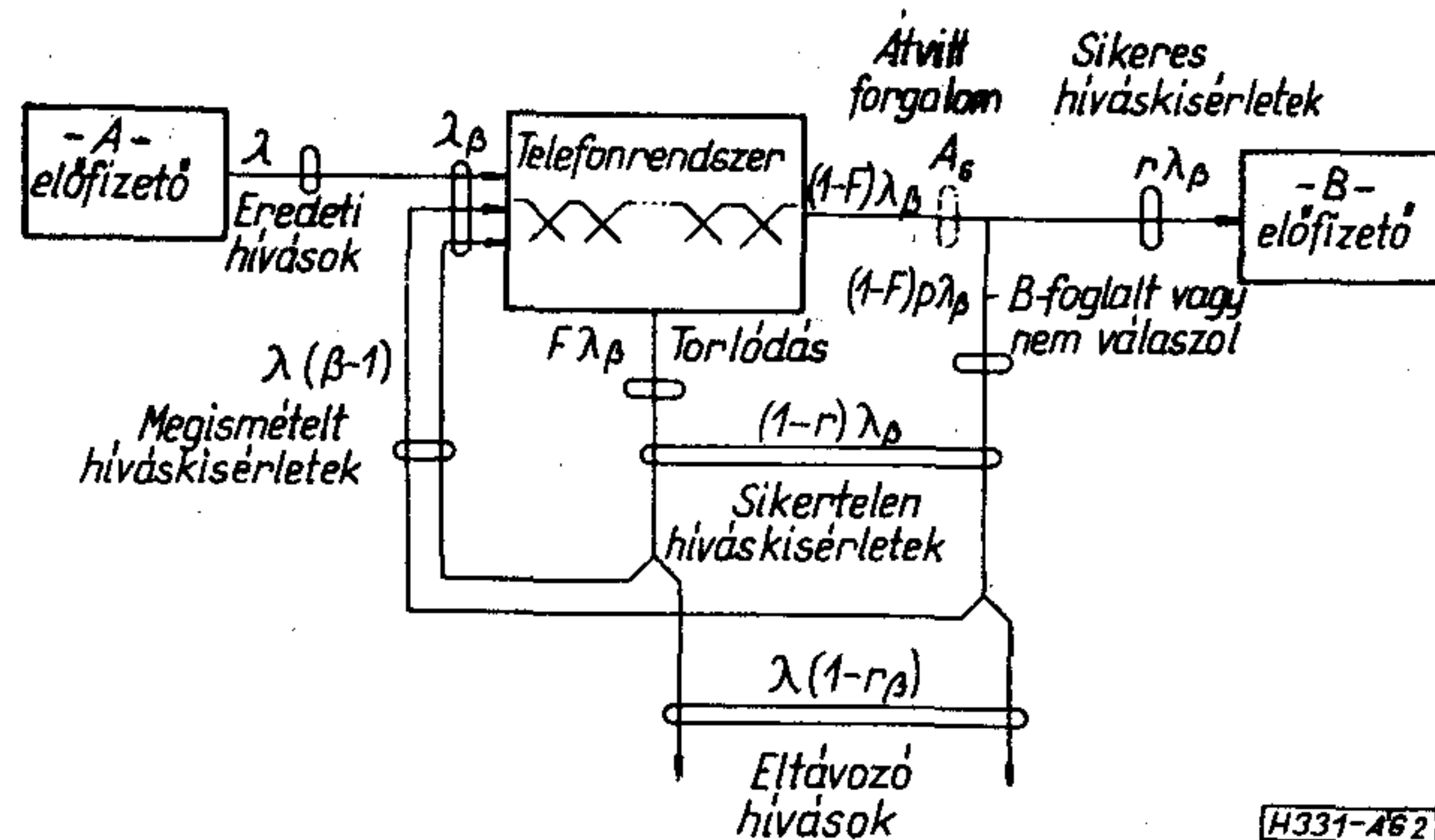
p — annak valószínűsége, hogy a híváskísérlet a (foglalt vagy távollevő) B előfizető miatt akad el,

r — hatékonyság, annak valószínűsége, hogy a híváskísérlet beszélgetésben végződik,

$$r = (1 - F)(1 - p),$$

A_s — lebonyolított forgalom.

A felsorolt mennyiségek pontos meghatározásait néhány további meghatározással együtt a Függelék tartalmazza. Ez a megnevezésrendszer néhány változtatástól eltekintve megegyezik a CCITT XIII/1 Forgalmi méretezési munkacsoportjában 1973 novemberében megfogalmazott és vitára bocsátott megnevezésekkel [9].



2. ábra. Híváskísérletek áramlása és arányai

A 2. ábrán az A és B előfizetők, az őket összekötő telefonrendszer és a híváskísérletek áramlása látható. A telefonrendszer miatt sikertelen híváskísérletek további felosztása csak a rendszer részletes ismeretének birtokában oldható meg.

1.2 A hívásismétlés hatása

1.2.1 A közös áramkörök túlterhelése [9]

A sikertelen híváskísérlet csak rövid időre veszi igénybe a beszédutakat, de a közös áramköröket ugyanannyi időre foglalja le, mint a sikeres. Ha pl. a vezérlőegységben ideiglenes túlterhelés keletkezik, ami a beérkező igények várakozását okozza, akkor ez egy, a kapcsolási útban előbb levő vezérlőegység tartásidejének megnövekedését okozhatja, és így annak terhelése is nagyobb lesz. Láncreakció indul meg: növekszik az ismétlések gyakorisága, ami tovább fokozza a vezérlők túlterhelését. Pl. közös jelzéseket fogadó és továbbító adó-vevő egységeken központról központra terjedhet a túlterhelés anélkül, hogy hasonló túlterhelés alakulna ki a regisztereken vagy a beszédutakon. Az adó-vevők forgalma ezért sokkal jobban ingadozik, mint a beszédutakon átvitt forgalom. A túl hosszú várakozási idők kiküszöbölésére időzítést alkalmaznak. Megfigyelték, hogy sokkal gyakrabban észlelhető foglaltsági hang időzítés, miatt, mint beszédútbeli torlódás következtében. A közös berendezések gondos méretezése tehát csak az ismételt hívásokat figyelembe véve lehetséges.

1.2.2 Távolsági hatás [9]

Ha egy bizonyos központban hiba vagy torlódás lép fel, akkor ennek hatása csak az összeköttetések szempontjából előző központokban észlelhető, egészen vissza a hívást kezdeményező központig. A sikertelen hívások be sem jutnak a szűk keresztmetszethez, de terhelik az előző központokat, amelyeken áthaladnak. A megismélt hívásokat ezért ott észlelik, ahol a kiváltó ok nem hárítható el.

Így előfordulhat, hogy a végződő központban elégedettek a forgalom-lebonyolítás hatékonyságával, míg a megelőzőkben elégedetlenek — egyformán indokolatlanul.

A kiváltó októl távol kialakult ismétlések kiküszöbölésére az egész hálózatra kiterjedő rendszeres megfigyelés és jól átgondolt beavatkozás szükséges.

1.2.3 A hatásos és a lebonyolított forgalom (Vö. Függelékkel)

A hatásos vagy számlázható forgalom (A_s) nem tartalmazza a sikertelen híváskísérleteket és a sikeres híváskísérletek hívásfelépítési forgalmát. A hatásos forgalmat tehát csak a beszélgetések alkotják. A teljes lebonyolított forgalom:

$$A_s = A_e + A_i,$$

ahol A_i a meddő forgalom, A_s és A_e a beszédutakon mérhető.

A hálózat kihasználásának mértékét nem a lebonyolított forgalom, hanem a jövedelmezőségi tényező

$$K = \frac{A_e}{A_s}$$

jellemzi igazán. Azonos lebonyolított forgalom ugyanis tartalmazhat kisebb vagy nagyobb meddő részt (pl. kevés vagy sok bontás hosszú időzítéssel a vezérlő áramkörre való eredménytelen várakozás miatt).

A lebonyolított forgalom kis változása alig befolyásolja pl. a kapcsolómezőben kialakuló torlódás mértékét, ugyanakkor a közös áramkörökben jelentős túlterhelés következhet be. A példákban látható, hogy a forgalom mérés önmagában nem elég a közös vezérlő áramkörök terhelésének becsléséhez. Ehhez ismerni kell az r hatékonysági tényezőt is, amely megadja a sikeres és sikertelen híváskísérletek arányát. Tehát mind a jövedelmezőség, mind a forgalom-lebonyolítás jósága csak az ismételt hívások hatásának figyelembevételével jellemezhető.

1.2.4 Csökkenthető-e az ismétlések aránya?

A híváskísérletek sikertelenségét kiváltó okok egy része megszüntethető, más része viszont a dolog természetéből következően elkerülhetetlen. A műszaki hibák és a túlterhelés elhárítása az üzemeltető állandó ellenőrző tevékenységét és megfelelő beavatkozását igényli. Jól átgondolt intézkedésekre van szükség, hogy az eredmény valóban a szűk keresztmetszetek megszüntetése legyen.

A hívott előfizető a körülményektől függően 5—30% valószínűséggel nem válaszol. Ezen nemigen lehet változtatni, pedig ez okozza a leghosszabb tartás-idejű sikertelen híváskísérleteket, továbbá ezek a hívások az egész, hívótól hívottig felépített kapcsolási

utat lefoglalva tartják. A hosszú tartásidők némileg csökkenthetők az alközpontba kötött állomások esetén a beválasztás bevezetésével.

A hibásan hívó előfizetők aránya is csak igen csekély mértékben befolyásolható. Legtöbb javulást az ismétlési sűrűség csökkenése hozhatja, ami talán elérhető az előfizetők megfelelő tájékoztatásával (pl. a hibaokokat megkülönböztető hangjelzések), illetve meggyőzésével (pl. arról, hogy foglalt előfizetőt azonnal újrahívni nem érdemes).

2. Mérések

2.1 Alapvető feladatok

Az 1. táblázatban a feldolgozott mérések leglényesebb adatait foglaltuk össze. Tudomásunk szerint a tárgykörben nem jelent meg más közlemény, Clos korai vizsgálataitól [18] eltekintve. Egyes szerzők két, egymást kiegészítő tartalmú közleményben számoltak be egy mérésorozat eredményéről, a táblázatban ezek neve mellett két irodalmi utalás található, a nagyobb sorszámú a későbbi. A megállapíthatatlan adatok helyén kérdőjel van. Az utolsó oszlopban található „csoportos fő”-vonal típus megjelölés arra utal, hogy a megfigyelt vonalak alközpontok ún. fővonalcsoportjai voltak.

Figyelmet érdemel, hogy az összes megfigyelt híváskísérlet száma három esetben volt több 10^5 -nél. Ekkora megfigyelési anyag, mint látni fogjuk, csak korszerű eszközökkel gyűjthető össze és dolgozható fel.

Az anyag feldolgozása és összeállítása után került kezünkbe Guérineau és Pellieux közleménye [20], valamint Henneberg munkája [21]. Előbbinek eredményeit munkánk nem tartalmazza, utóbbi összefoglaló jellegű újabb mérési adatok nélkül.

2.2 Megfigyelt jellemzők

A különböző vizsgálatok lehetőségei, célja, tartalma jelentősen eltérőek. Részletes ismertetés helyett a megfigyelt jellemzők felsorolását adjuk a 2. táblázatban, megjelölve a vonatkozó vizsgálatokat. A 3. részben kerül sor ezeknek a mérési adatoknak részletes összehasonlító elemzésére.

2.3 Mérési módszerek, mérőberendezések

A hagyományos forgalommérések általában a forgalom nagyságának meghatározására irányultak, a méretezési eljárások igényeinek megfelelően. Új módszerekre volt szükség, amikor a forgalom elemi alkotórészeit, az egyes hívásokat kezdték megfigyelni. Ezekben a mérésekben pl. különbséget kellett tenni a híváskísérlet egyes szakaszai között (időmérés, hangok kiértékelése), meg kellett figyelni a hívott számot a forgalom irány szerinti összetételének meghatározásához stb. Az egyes híváskísérleteket azonban egymástól függetlenül lehetett kezelni, a hívó azonosítására nem került sor.

A hívásisméltés jelenségének megfigyelésében az előbb említett méréseket kell elvégezni azzal a többlettel, hogy a hívó előfizetőt is számon kell tartani.

Mérések alapvető adatai

		RASMUSSEN [10]	WILKINSON - RADNIK [5]	KEREBEL - I. [11]	KEREBEL - II. [12]	EVERS [13] [14]		MYSKJA - WALMANN [15] [16]	PELLIEUX [17]	
A mérés ideje		1958—1967	1963, 1965, 1966	1966	1966 1969	1970—71		1972	1972	
A mérés helye		Dánia	USA	Franciaország.	Franciaország.	NSZK		Norvégia	Franciaország.	
A vizsgált előfizetői vonalak típusa		fő	fő	fő	fő	1. PABX	2. PABX	PABX	csoportos fő	
Megfigyelt hívások száma	belső	első	—	—	—	2 401	2 178	—	—	
		összes	—	—	—	3 260	3 055	—	—	
	helyi	első	2 546	—	17 164		1 813	1 226	89 000	72 184
		összes	~ 3 500	—	25 220		3 840	2 306	110 414	125 834
	távolsági	első	1 296	108 524	1 647	2 163	261	—	17 740	—
		összes	~ 2 000	?	3 327	3 935	930	—	29 101	—
A megfigyelés időszaka	normális forgalmú		+	+	+	+	+	+	+	
	rendkívül nagy forg.			+						
	munkanap		+	+	+	+	+	+	+	+
	vasárnap			+						
	ünnepnep			+						
Naponta megfigyelt órák száma		?	24	?	?	≥ 7	> 12		7,5	
Külön adatok a nagy forgalmú		napszakra időszakra		+	+	+		+	+	

Az ismétlés legfontosabb jellemzőit ugyanis csak egy-egy ismétlési sorozaton belül lehet értelmezni.

Emiatt a mérésekhez vagy a díjelszámolási berendezést alkalmazták kiegészítésekkel, így pl. az AMA-t (Automatic Message Accounting) [5], amely minden esetben rögzítette a hívót, vagy egyenesen az egyes előfizetőkre csatlakoztak. Az előfizetőkre kötött berendezések hatalmas változáson mentek át. Kezdetben az egy előfizető — egy mérőberendezés elvet tudták csak megvalósítani (Abonak [10], Girard gép [11, 12]). Napjainkban a programvezérelt berendezések időszakát éljük, az egyidejűleg megfigyelhető előfizetők száma lehet pl. 24 [13, 14], 38 [15, 16] vagy 192 (Octopus [17]), a mérési adatokat számítógéppel feldolgozható formában (pl. mágnesszalagon [15, 16]) stb. rögzítik.

A kiértékelést [10] kivételével számítógép végezte, ekkora adathalmazok kezelése más módszerekkel aligha lehetséges. A mérési módszerek és eszközök részleteire vonatkozóan az eredeti közleményekre utalunk.

A hívásismétlés jelenségének megismeréséhez tehát nagy tömegű adatot kell mérni és feldolgozni, hogy statisztikailag megbízható eredményekhez jussunk.

Ennek feltétele a miniszámítógép jellegű mérőberendezés és a számítógépes kiértékelés. Nem tévedünk talán, ha megállapítjuk, hogy a hívásismétlésre vonatkozó ismereteink azért voltak eddig hézagosak, mert hiányoztak a jelenség megismerésének műszaki feltételei.

3. A hívásismétlés jellemzői

Az ismételt híváskísérleteknek az az oka, hogy az első híváskísérlet a tapasztalat szerint általában jelentős valószínűséggel nem sikerül: nem jön létre a kívánt összeköttetés a hívó és hívott között. Az ismételt híváskísérletek száma függ a rendszer állapotától, forgalmas időszakokban jóval több az ismétlés. A 3. ábrán szélsőséges eset látható, anyák napi forgalom egy amerikai kisvárosban [5] (a késő esti csúcsot részben az este 9 óra utáni jelentős tarifakedvezmény magyarázza).

3.1 Sikertelenségi arány

A sikertelenségi arány annak valószínűsége, hogy egy híváskísérlet sikertelen: $P = 1 - r$. Értéke válto-

Megfigyelt jellemzők összefoglalása

	RASMUSSEN [10]	WILKINSON— RADNIK[2]	KEREBEL—I. [11]	KEREBEL—II. [12]	EVERS [13] [14]	MYSKJA—WALMANN [15] [16]	PELLIEUX [17]
Forgalom napi eloszlása = híváskísérletek száma/friss hív. száma — átlag — idő-függvény	+	+			+	+	
Sikertelenség valószínűsége — átlag — 1., 2. és összes kísérlet — kísérlet sorszám függvény — idő-függvény		+	+	+	+	+	+
Sikertelenség valószínűsége okok szerint — torlódás — hívott foglalt — nem válaszol — hibás tárcsázás miatt		+			+	+	+
Sikertelen eltávozás valószínűsége — átlag — kísérlet sorszám függvény — trónktorlódás után — 1. kísérlet után idő-függvény		+	+	+		+	
Kitartásfüggvény		+	+	+	+	+	+
Híváskísérletek közötti intervallumok — átlaga — eloszlása — általában — torlódás után — hívott nem válaszol — félbeszakadt beszélgetés — eloszlás hibaokok szerint — átlagok időfüggvénye	+	+	+	+	+	+	+
Eloszlások közelítése analitikus függvényekkel			+		+		+
Gyors és lassú ismétlők jellemzői							+
Tartásidők — sikertelen hívások — közép — eloszlás — sikeres hívásfelépítés — közép — eloszlás — beszélgetési idők — közép — eloszlás	+			+	+		+

zik egy hívássorozatban, $P(x)$ az x -edik kísérlethez tartozó sikertelenségi arány:

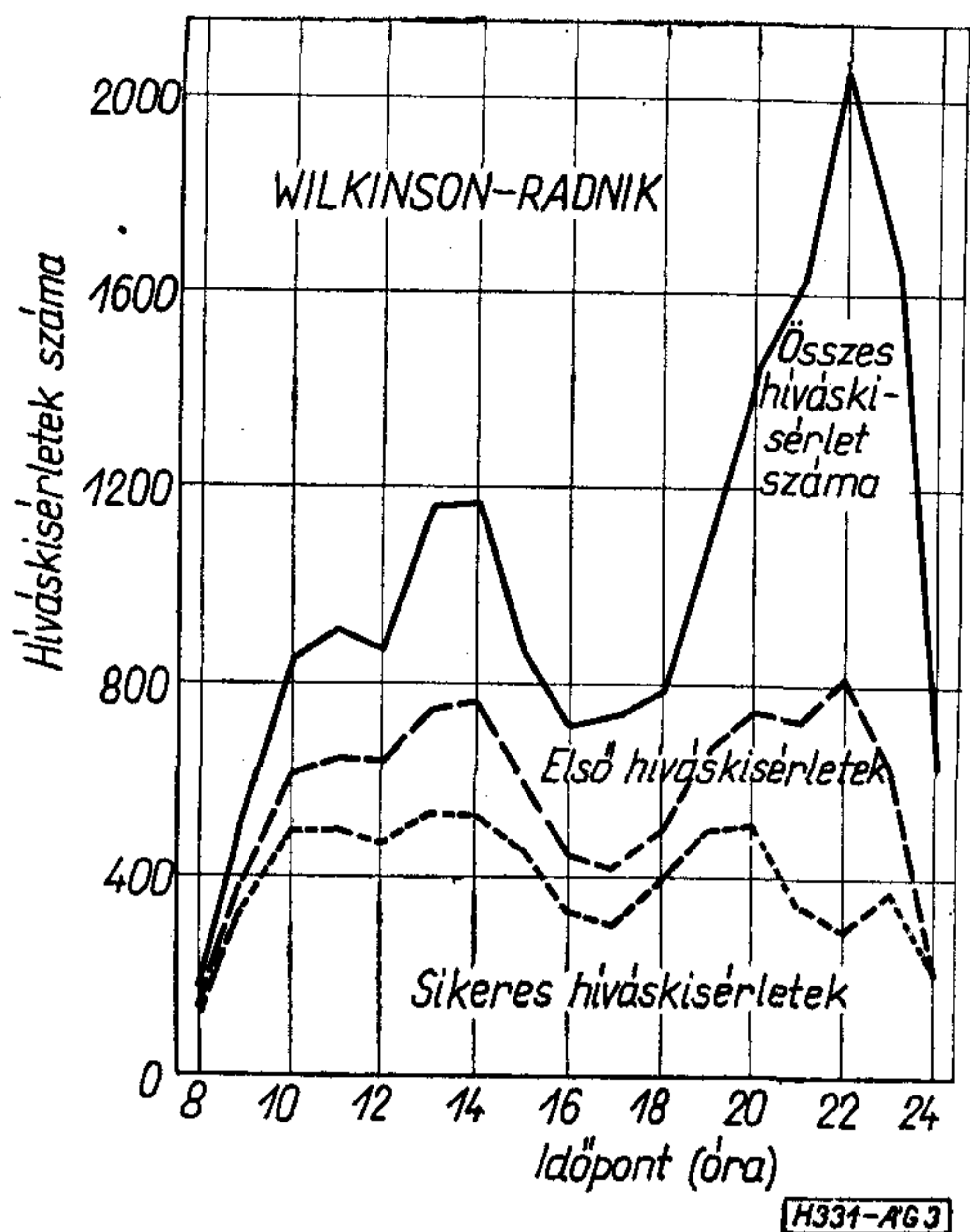
$$P(x) = 1 - r(x) =$$

$$= \frac{\text{az } x\text{-edik kísérlet során sikertelen hívások száma}}{\text{az összes } x\text{-edik kísérletet tevő hívások száma}}$$

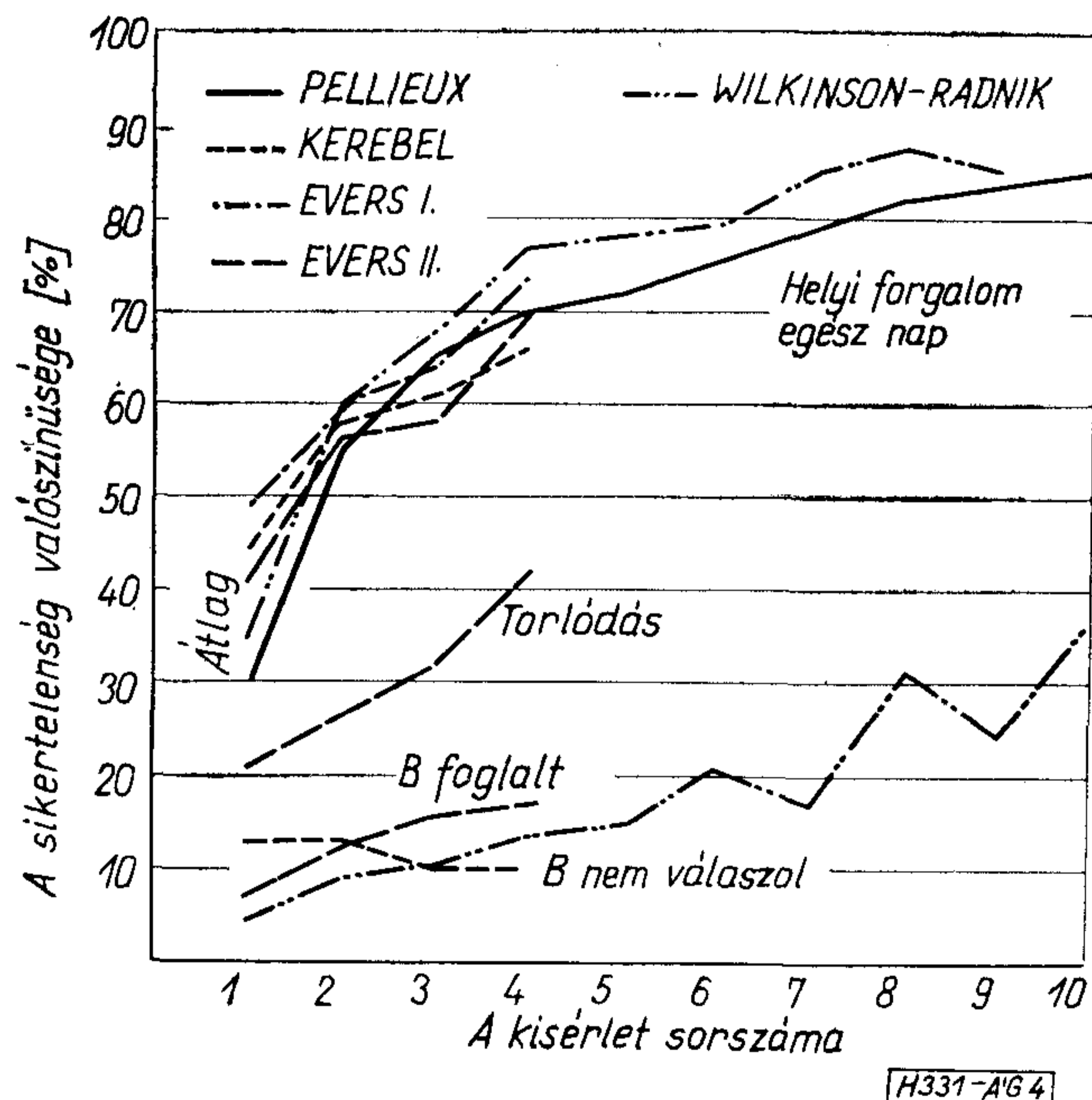
A 4. ábrán a sikertelenségi arány látható különböző mérésorozatok alapján, a kísérlet sorszáma függvényében. Az egyes sikertelenségi értékek ugyan különbözőek, de a görbék jellege megegyezik; mindegyik monoton nő. Ez arra mutat, hogy hosszabb sorozatok kialakulásakor a hívott elérésének valami alapvető

akadálya van: a hívások sikerességét tartós trónktorlódás, a hívott távolléte vagy tartós foglaltsága okozza.

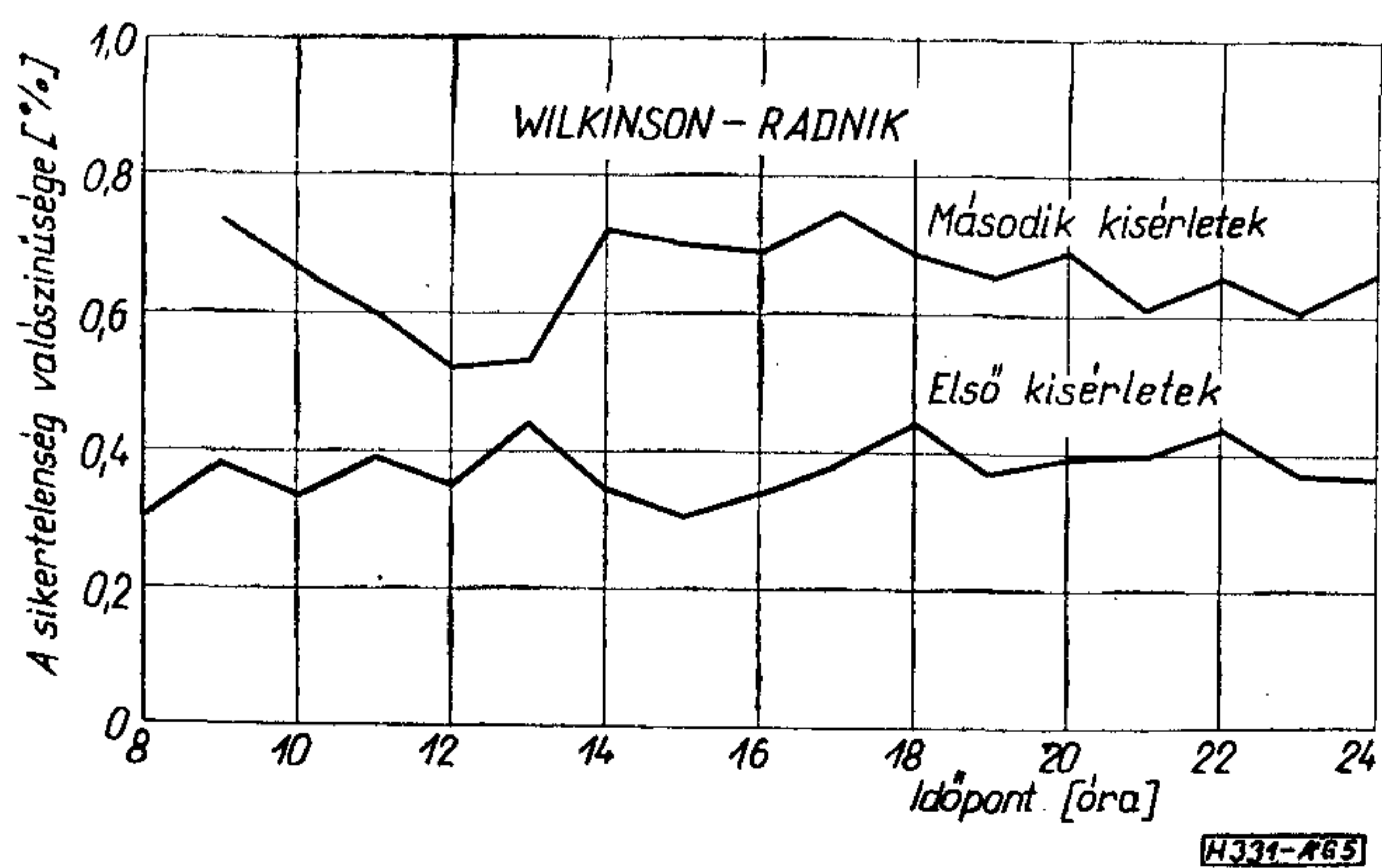
A sikertelenséget okozó fontosabb összetevők alakulását az Evers I. jelű görbéhez külön is feltüntettük. (Evers adataiból az A előfizető hibája miatt sikertelen híváskísérleteket az összehasonlíthatóság érdekében kirekesztettük.) Ebből is látszik, hogy az alközponti állomások nagyobb sikertelenségi arányát az alközponti trónknyalábok nagy vesztesége okozza. Ugyancsak látható az ábra alján a trónktorlódás szerepe a sikertelenségben Wilkinson és Radnik szerint. A 4. ábrán középértékek láthatók.



3. ábra. Híváskísérletek száma a nap folyamán



4. ábra. A sikertelenség valószínűsége a kísérletsorszám függvényében



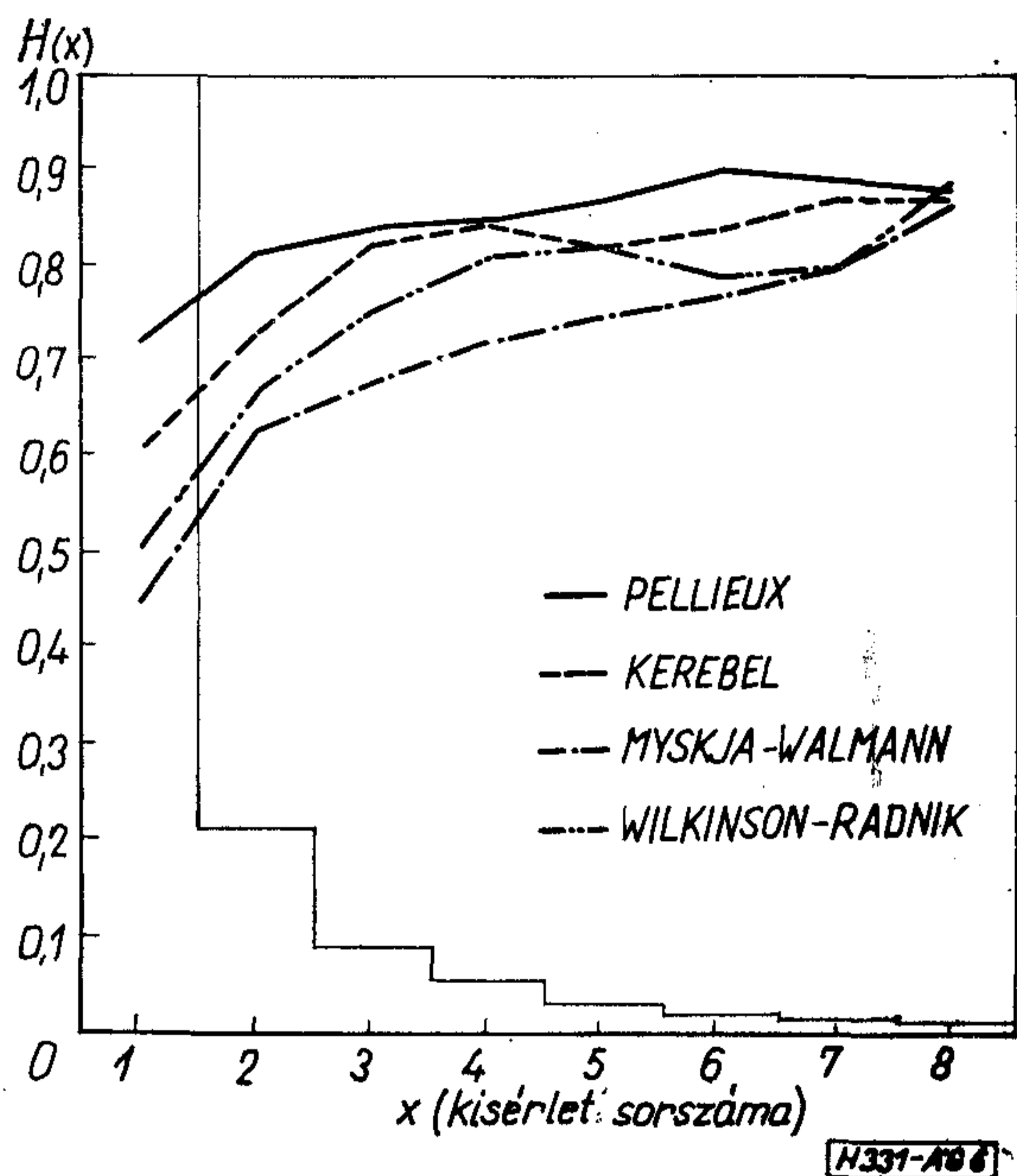
5. ábra. A sikertelenség valószínűsége a nap folyamán

A sikertelenségi arány azonban nem csak a kísérlet sorszámanak, hanem a napszaknak is függvénye. Az 5. ábrán ezt tüntettük fel [5] alapján.

3.2 Kitartásfüggvény

Az előfizetők kitartását, makacsságát felületesen a β tényező is jellemzi, amely az összes híváskísérlet és az első híváskísérletek aránya. Jobb képet ad azonban a $H(x)$, az ún. kitartásfüggvény.

$H(x)$ az $(x+1)$ -edik alkalommal is kísérletező hívások és az egymás után x -szer sikertelen hívások aránya. A 6. ábrán a különböző megfigyelések alapján felvett $H(x)$ függvények láthatók, valamint lépcsős-görbe formájában az első, második, harmadik stb. hívást megkísérlő előfizetők százalékosan, a friss hívásokhoz viszonyítva (ez utóbbi csak a [11]-ben található adatok alapján).



6. ábra. Kitartásfüggvény

A $H(x)$ függvényeket összehasonlítva látható, hogy azonos jellegűek: jól mutatják azt az emberi tulajdonságot, hogy a sorozatos sikertelenség növeli az elszántságot. Szerencsére igen hosszú sorozatokra ritkán kerül sor, mivel minden kísérletnél jelentős valószínűséggel létrejöhet az összeköttetés, vagy a hívó mégis abbahagyja a kísérletezést (8 sikertelen kísérlet után pl. mintegy 10% valószínűséggel). A hívott távolléte esetén az ismétlési intervallumok hosszabbá válnak, mint az a következő pontban látható. Hosszabb időintervallum alatt pedig nagyobb valószínűséggel következik be kedvező változás a hívott elérhetőségében.

A kitartásfüggvényt befolyásolja a sikertelenség oka, amint az a 3. táblázatból [14] is kitűnik. Sok esetben a torlódás és a hívott foglaltsága nem különböztethető meg a jelzőhangok alapján. Látható, hogy a kitartás akkor a legkisebb, ha a hívott nem vála-

3. táblázat

A kitartás mértéke az első híváskísérlet után különböző hibaokok szerint alközpontokban — Evers [14]

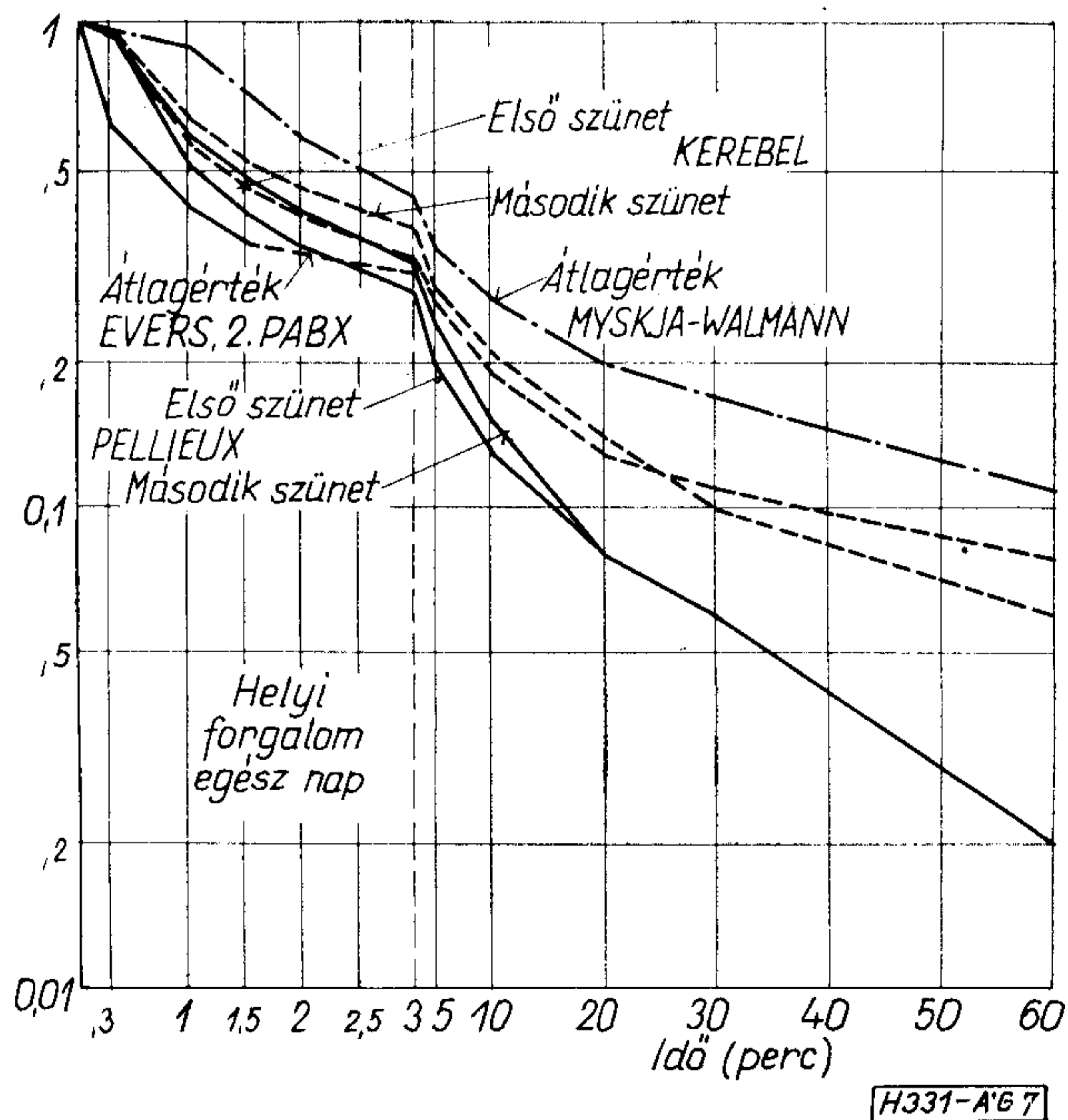
	Az első kísérlet sikertelenségének oka				átlag
	torló-dás	B fog-lalt	A hí-bája	B nem válaszol	
Helyi hívás 1970.	.94	.79	.94	.37	.76
Helyi hívás 1971.	.95	.88	.86	.34	.78
Távhívás 1971.	.99	.87	.90	.60	.93
Belső hívás 1970.	—	.72	.73	.33	.47
Belső hívás 1971.	.95	.72	.85	.35	.61

szol, és hogy az előfizetők ebben az esetben sokkal gyorsabban abbahagyják a kísérletezést, mint az összes többi esetben.

3.3 Ismétlési időközök

Megismételt híváskísérletek között kétféle időköz mérhető. Híváskísérlet kezdetétől a következő kezdetig, ill. híváskísérlet befejezésétől a következő kezdetig. Az előbbi nyilván tartalmazza a sikertelen híváskísérlet tartásidejét. A továbbiakban a második módon értelmezett időközzel foglalkozunk.

A 7. ábrán helyi és alközponti forgalomból származó ismétlési idők eloszlása látható különböző szer-

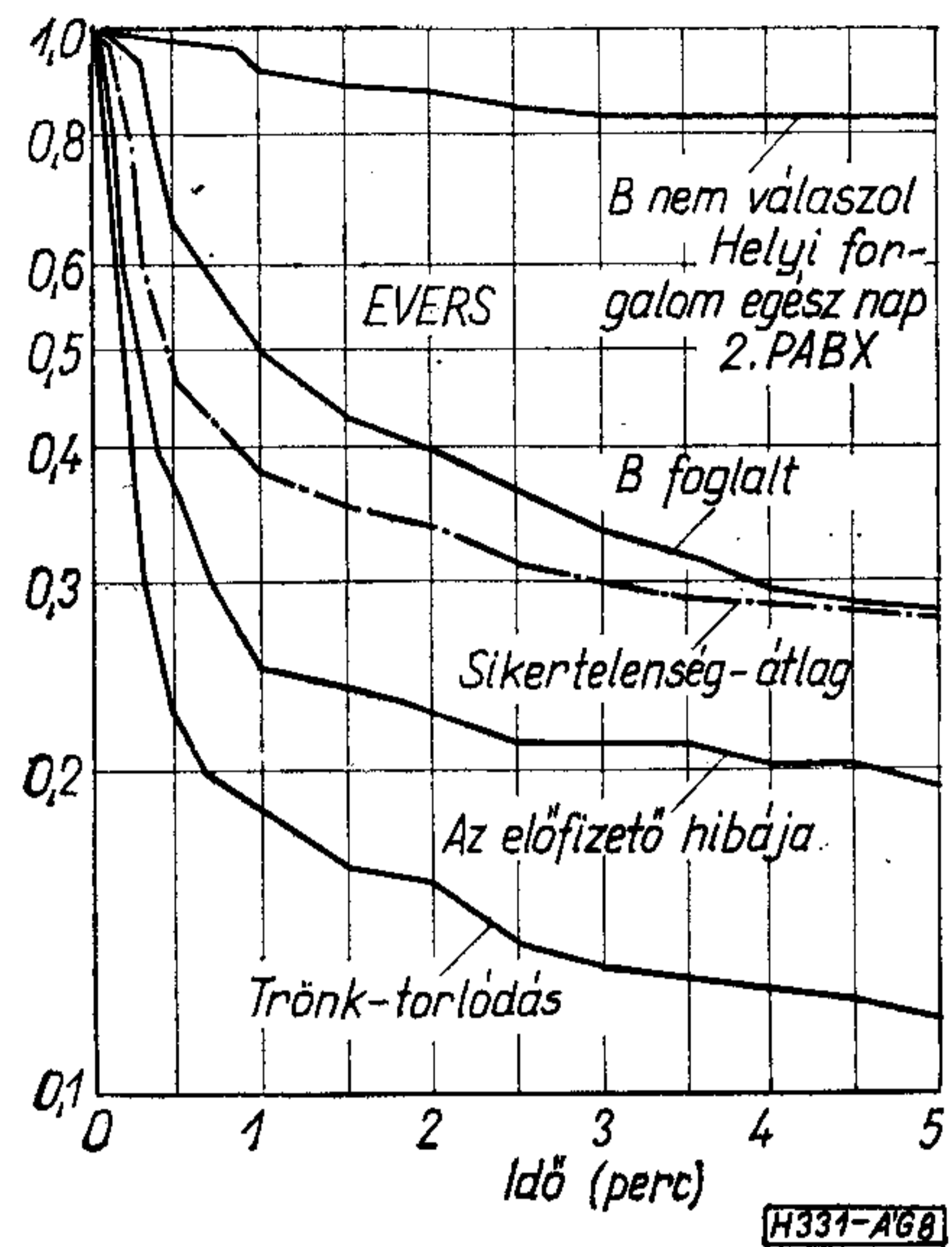


7. ábra. Ismétlési időközök eloszlása

zők szerint. A görbék jellege egyezik, kitűnik, hogy a későbbi szünetek hosszabbak.

A logaritmikusan lejtésként ábrázolt eloszlások egyikére sem fektethető egyenes, tehát az eloszlás nem exponenciális.

Az első szünetek eloszlását Pellieux [17] a kö-



8. ábra. Ismétlési időközök eloszlása a sikertelenség oka szerint

vetkező analitikus függvényekkel próbálta közelíteni:

$$\text{Cauchy-eloszlás: } F(t) = 1 - \frac{2}{\pi} \arctg [\alpha(t - \eta)].$$

Lognormális eloszlás:

$$G(t) = \frac{1}{\sqrt{2\pi}\sigma} \int_{\eta}^t \exp \left[-\frac{[\log(u - \eta) - \mu]^2}{2\sigma^2} \right] \frac{du}{u}.$$

Exponenciális eloszlás: $H(t) = \exp [-\alpha(t - \eta)]$.

A mért és számított eloszlásfüggvények értékeit néhány pontban a 4. táblázat tartalmazza. A közelítés hibáját [17] alapján az

$$l_2 = \sqrt{\frac{1}{N} \sum_{i=1}^N (y_i - Y_i)^2}$$

képlettel lehet meghatározni, l_2 -t a táblázatban szintén feltüntettük. A szemléltetés érdekében a táblázatban a paraméterek értékei is megtalálhatók, az idő másodpercben értendő.

A 7. ábrán látható eloszlások is igazolják azt a megfigyelést, hogy vannak gyors és lassú ismétlők: természetűtől, a telefonálnivaló sürgősségétől, az előző kísérlet sikertelenségének esetleg ismert okától függően vagy rögtön (az ismétlések 47%-a 20 másodpercnél rövidebb időközzel történik!), vagy csak jelentős idő elmúltával kísérleteznek újabb hívással (1%-uk több, mint egy óra múlva).

A gyors és lassú ismétlést egyes szerzők [10, 17] nem egészen indokoltan teljesen azonosítják a sikertelenségi okok hatásával. Szerintük az előfizető csak hosszabb idő múlva ismétel, ha a hívott nem válaszol, és azonnal ismétel minden más esetben. Ez a valószínűsíthető elképzelés nincs még annyira igazolva, hogy az ismétlési időkből egyértelműen következtethessünk a sikertelenség okára.

A sikertelenség oka nagymértékben befolyásolja az ismétlési időköz eloszlását. A 8. ábrából megállapít-

ható, hogy pl. trönktorlódás esetében az ismétlések több mint 80%-a egy percen belül következik be, de pl. ha a hívott nem válaszol, akkor az ismétlések több mint 80%-a csak öt perc elteltével kísérletezik újra. A 8. ábra átlagérték-görbéje jelenik meg a 7. ábrán a többi átlagérték társaságában. Ha a siker-

4. táblázat

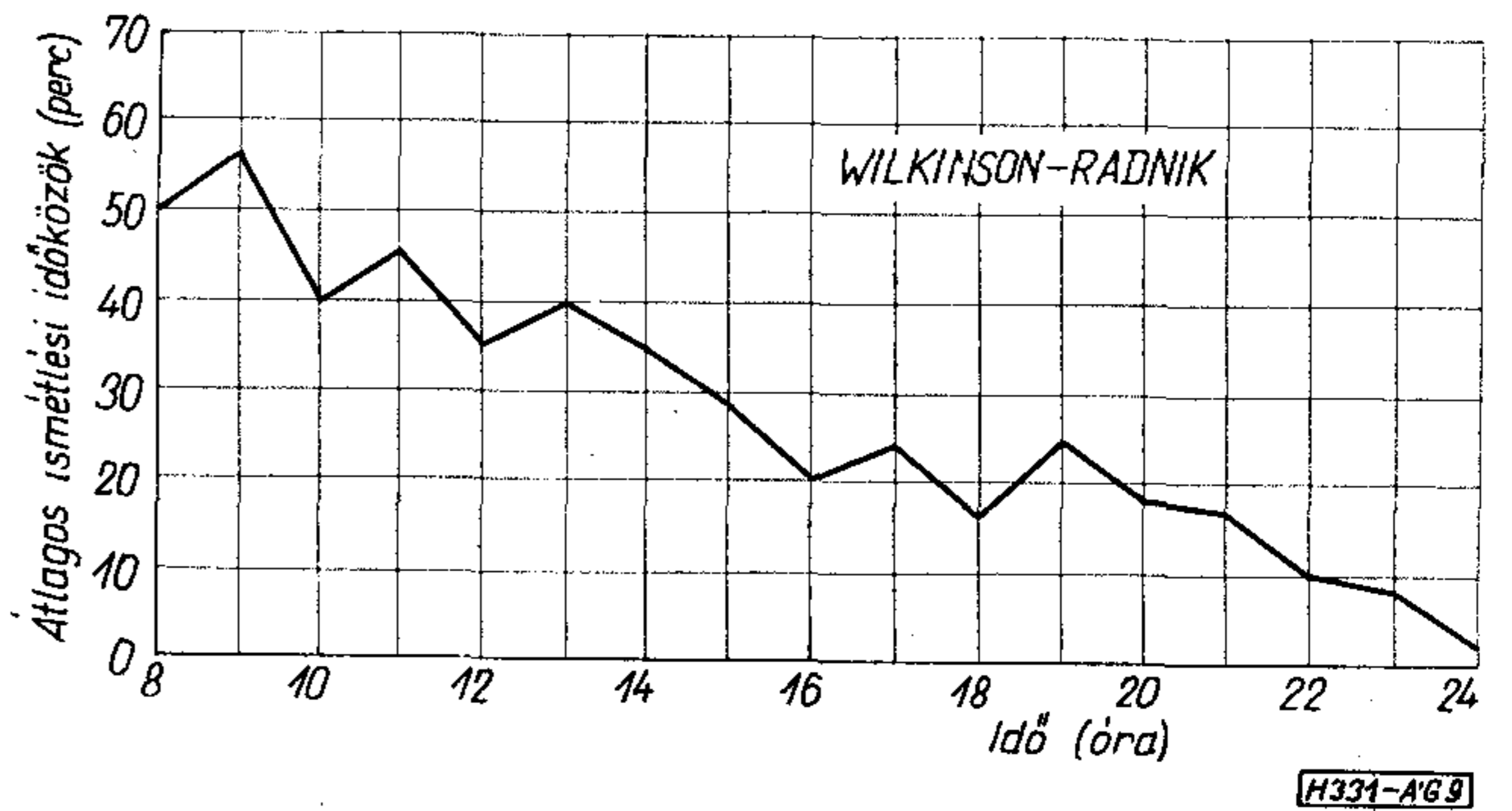
Megfigyelt és közelítő eloszlások

Idő (s)	Megfigyelt eloszlás	Közelítések		
		Cauchy	Lognormális	Exponenciális
2	0,91	0,97	0,86	0,97
3	0,84	0,95	0,83	0,96
4	0,79	0,93	0,80	0,95
6	0,70	0,90	0,75	0,92
10	0,62	0,83	0,68	0,87
20	0,53	0,67	0,57	0,76
60	0,39	0,34	0,40	0,44
90	0,33	0,24	0,34	0,29
120	0,30	0,19	0,30	0,20
150	0,27	0,15	0,27	0,13
180	0,25	0,13	0,24	0,08
300	0,19	0,08	0,18	0,01
600	0,13	0,04	0,12	0,00
1200	0,08	0,02	0,07	0,00
1800	0,05	0,01	0,05	0,00
3600	0,02	0,01	0,03	0,00
A közelítés l_2 hibája		0,11	0,03	0,14
A paraméterek	$\alpha = 35$		$\mu = 3,44$	$\alpha = 0,0135$
	$\eta = 0$		$\sigma = 2,48$	$\eta = 0$
			$\eta = 0$	

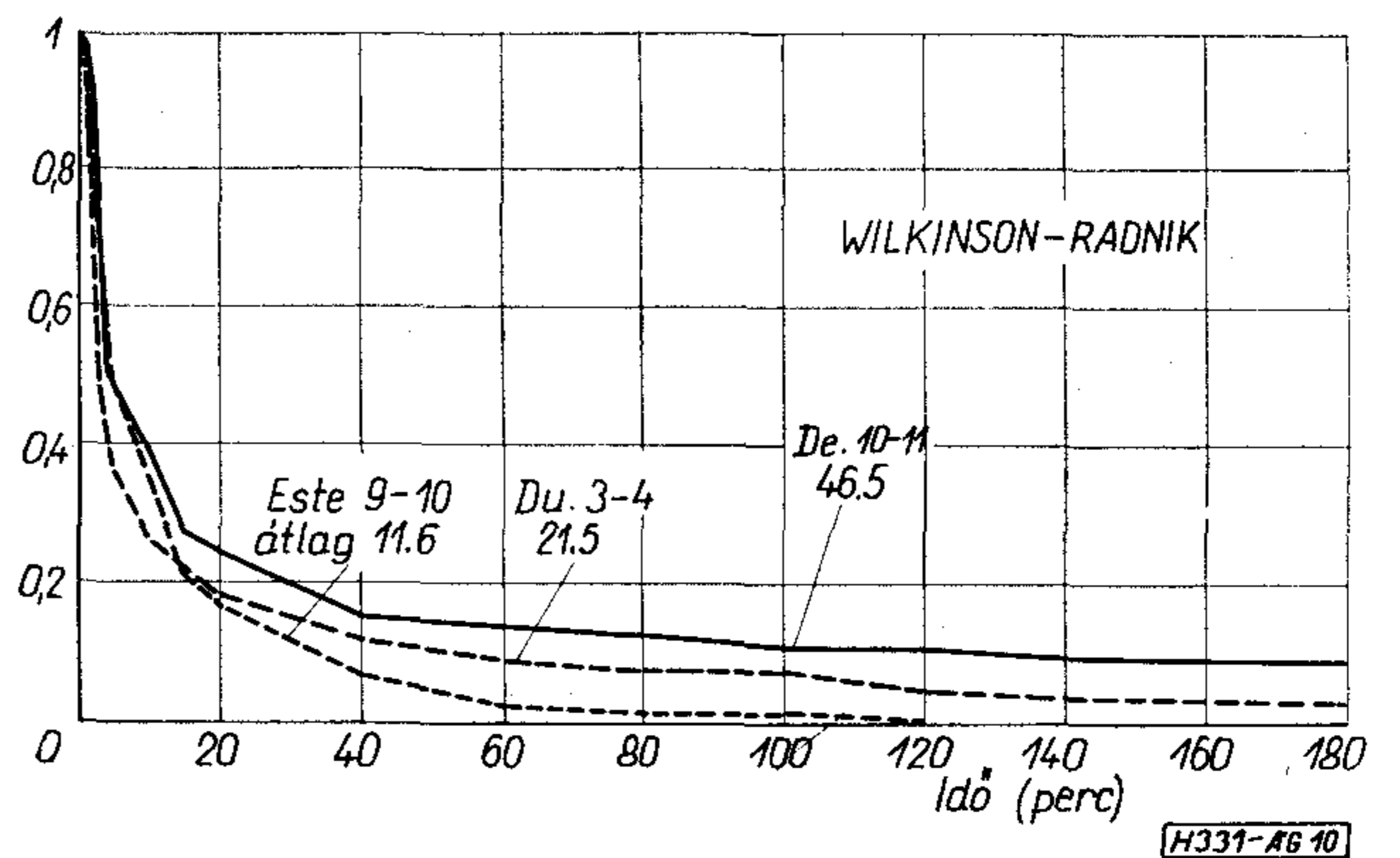
telenségi okok megoszlása megváltozik, várhatóan módosul az ismétlési időköz eloszlása is.

Kimutatták továbbá, hogy az ismétlési időköz átlagértéke és eloszlása egyaránt változik a napszak függvényében [5]. A 9. és 10. ábrán az első hívás-kísérlet időpontja szerinti csoportosítást alkalmaztuk. Legráérősebben a reggel indított hívás-kísérleteket ismétlik, éjjel felé a hosszú ismétlések érhető okokból gyakorlatilag megszűnnek.

Pellieux [17] vizsgálta egy ismétlési sorozat időközeinek kapcsolatát. Megállapította, hogy statisztikailag pl. az első és második időköz nem tekinthető egymástól függetlennek. Ilyen jellegű eredmény pillanatnyilag még nagyon kevés van, következtetésekhez ismereteink elégtelenek.



9. ábra. Átlagos ismétlési időközök



10. ábra. Ismétlési időközök eloszlása napszakok szerint

3.4 Tartásidők

Különböző hívásfajták átlagos tartásidejét [14] alapján az 5. táblázat mutatja. Minden esetben a teljes időtartam van megadva a kézibeszélő felemelésétől a bontásig.

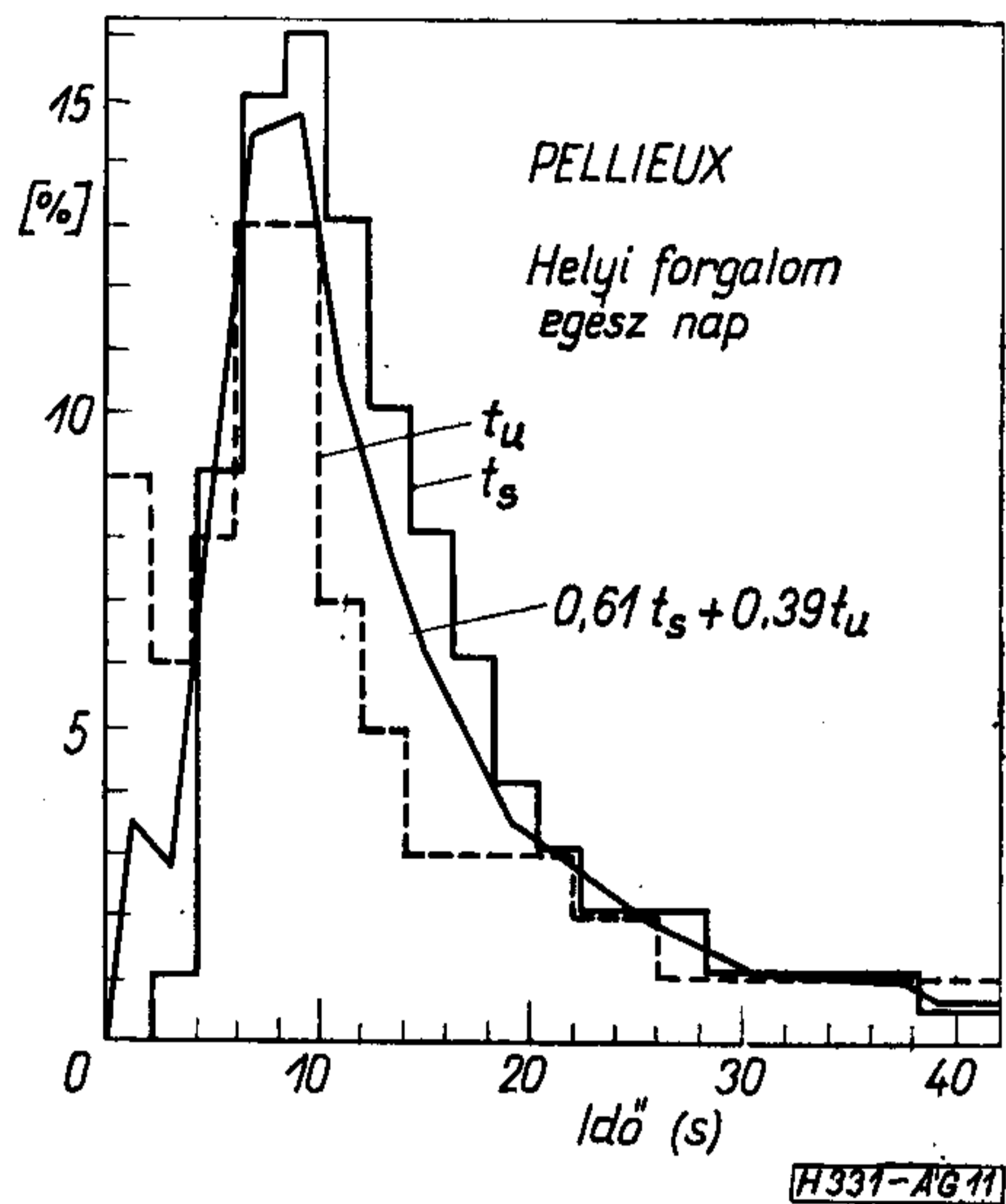
Jól látható, hogy a sikertelen hívások jelentős időre veszik igénybe az áramköröket. Különösen szembe-tűnő a hívott foglaltsága vagy nem válaszolása következtében fellépő hosszú tartásidő. Nagyobb távolságú összeköttetéseknel a távolsággal nagyjából arányosan hosszabbak ezek az időtartamok; távolsági hi-

5. táblázat

Tartásidők átlagértékei [s], Evers szerint [14]

A hívás sorsa	típusa	házi	helyi	távolsági
		Trönktorlódás	5,1	10,0
B foglalt		8,0	23,3	28,1
A hibája		7,0	16,1	13,4
B nem válaszol		28,1	48,8	62,6
Sikertelen		12,9	19,7	15,5
Sikeres		91,0	223,4	223,8
Összes hívás-kísérlet	napi átlag	57,6	110,6	68,6
	forgalmas időszak átlaga	53,1	97,0	49,2

vás esetén a hívó esetleg csak több mint egy perc elteltével bont. A forgalmas időszakban a sikertelen híváskísérletek egyes fajtáinak tartásideje nem változik lényegesen, de a részarányok eltolódnak. Emiatt a sikertelen híváskísérlet átlagos tartásideje rövidebb lesz. Hasonló okokra vezethető vissza a napi átlag és a forgalmas időszaki átlag eltérése is.



11. ábra. Sikeres és sikertelen hívásfelépítési idők sűrűségfüggvénye

A 11. ábrán a sikeres híváskísérletek hívásfelépítési időinek és a sikertelen híváskísérletek átlagos tartásidejének a sűrűségfüggvényei láthatók t_s , illetve t_u jelöléssel [17]. A hívásonkénti meddő, nem számlázható idők eloszlását a nem lépcsős görbe mutatja, amelyet a két eloszlásnak a hívások darabszámával súlyozott átlagából határoztuk meg.

3.5 A híváskísérletek érkezése

A távközlés forgalomelméletben általánosan elfogadott az a matematikai feltevés, hogy az előfizetők véletlenszerűen kezdeményeznek hívásokat, azaz a beérkező híváskísérletek száma Poisson-eloszlást követ.

Átgondolva a hívásismétlés jelenségét, különösen a rövid ismétlésközi időtartamokat látva, a szemlélőben az az érzés támad, hogy a hívássorozatok miatt véletlenszerűségről aligha beszélhetünk.

A beérkezési folyamatot Myskja és Walman [15], [16] szintén vizsgálta, mégpedig egy alközpont fővonalai nyalábján, és arra a következtetésre jutottak, hogy a beérkezési folyamat a statisztikai hibahatáron belül Poisson-jellegű, noha tetemes mennyiségű megismételt híváskísérletet észleltek.

Kifejezetten ezzel a kérdéssel foglalkozott Iversen [19] is, aki egy tranzit központban miniszámítógéppel vezérelt mérőszorozatokot végzett. Célja volt többek között, hogy a vezérlőegységhez beérkező igények folyamatát is pontosan tanulmányozza. Fredmnyeire részletesen nem térhetünk ki, de a nagy pontosságú mérés alapján szintén azt állapította meg, hogy a bemeneti folyamat még egészen rövid időközöket tekintve is Poisson-jellegű.

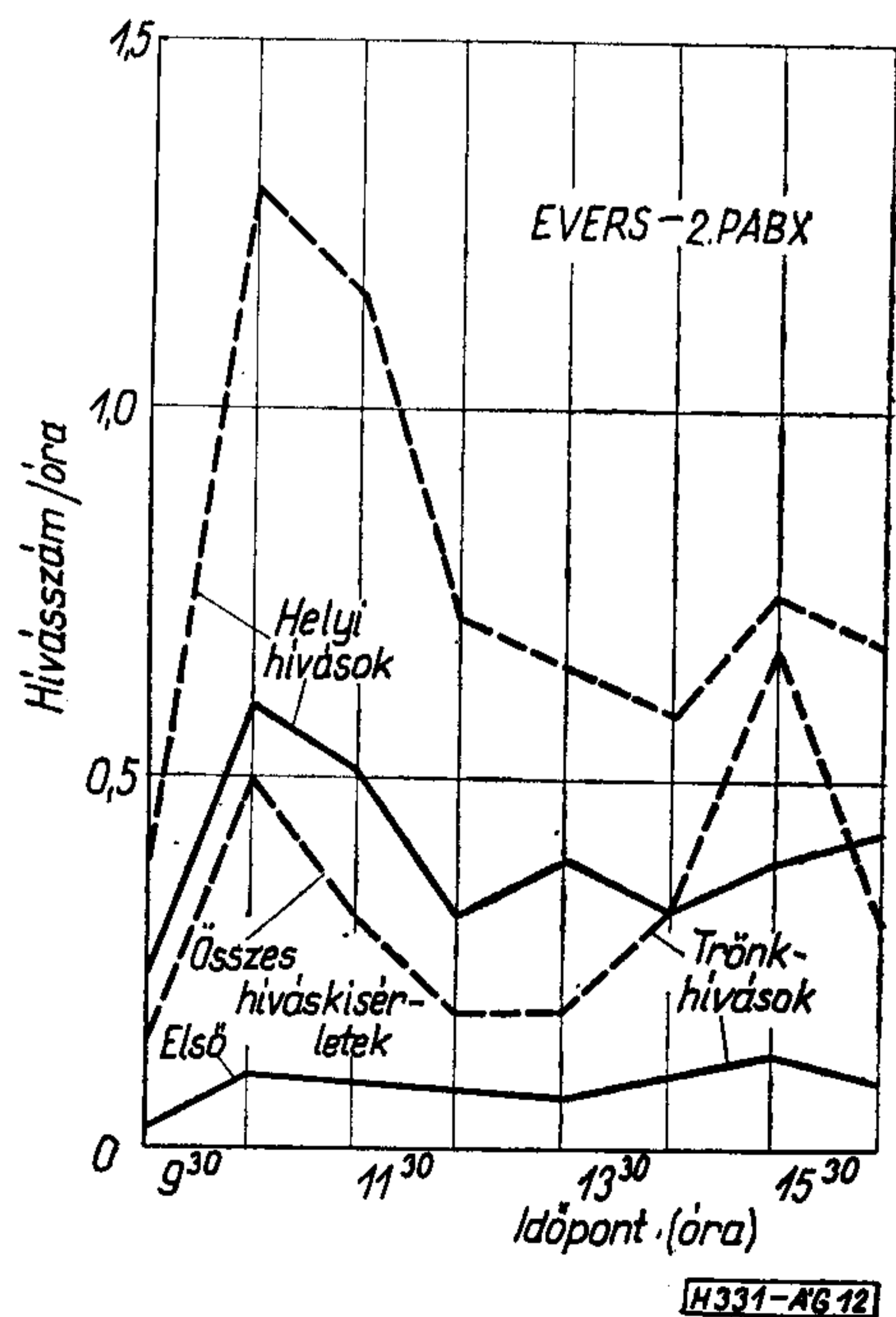
A beérkezési folyamat tehát egészében véletlenszerű, ugyanakkor az egyes előfizető bizonyosan nem kezdeményez hívásokat véletlenszerűen. Ezt támasztja alá az ismétlési sorozat szünetidői között kimutatott függés [17], amit már említettünk.

4. Következtetések, tennivalók

Az eddig összegyűjtött mérési adatok alapján kép alakulhatott ki a felsorolt jellemzőkről: a sikertelenségi arányról, a kitartás-függvényről, az ismétlési időközökről, valamint a sikeres és sikertelen hívások tartásidőiről. Számos részlet található még az eredeti közleményekben, amelyek a képet árnyaltabbá tehetik.

A tényleges forgalomigény meghatározásához vagy megfelelő forgalmi-méretezési eljárás kidolgozásához azonban a szereplő mennyiségek összefüggéseit pontosabban kell ismerni. Jelenleg pl. eltérő nézetek alakultak ki a β ismétlési tényező forgalom-függéséről. A francia mérések [11, 12, 17] szerint a nap forgalmasabb időszakában az ismétlési tényező gyakorlatilag állandó — eltéréseket a harmadik értékes jegyben tapasztaltak. Ezzel szemben pl. a norvég [15, 16] és német [13, 14] mérések szerint β a forgalom nagyságától függően erősen ingadozik (12. ábra). Az eredmények összehasonlítását sok körülmény nehezíti, a kérdés tisztázásra szorul.

Az 1. részben említett hatékonysági tényezőben szerepel p , azaz annak valószínűsége, hogy a híváskísérlet a foglalt vagy távollevő B előfizető miatt akad el. Ez a sikertelenségi ok műszakilag legfeljebb költségesen befolyásolható (sok vonal egyenként kis forgalommal, automatikus bemondás a távollét adataival stb.). Ugyanakkor pl. sehol nem végeztek egyidejű méréseket a (hívott) előfizetők foglaltsági eloszlásáról, pedig óhatatlanul kialakulnak túlterhelt



12. ábra. A hívásintenzitás alakulása a nap folyamán

előfizetők, akik a megismételt híváskísérletek jóval nagyobb hányadért felelősek, mint amennyit számárányuk indokolna

Ugyancsak nincs adat pl. a hívott előfizető „otthon találhatósági” valószínűségének alakulásáról. Evers [13] mérései szerint pedig a B előfizető okozta sikertelenség jelentős, lásd a 6. táblázatot.

6. táblázat

A sikertelenség okának megoszlása és a hívott hatása a sikertelenségre Evers szerint [13]

A sikertelenség oka	A hívás típusa		
	házi	helyi	távolsági
Trónktorlódás	0,04	0,25	0,56
B foglalt	0,25	0,14	0,10
B nem válaszol	0,11	0,07	0,03
Hívó hibája	0,02	0,06	0,06
Sikertelenség valószínűsége	0,43	0,55	0,75
B szerepe a sikertelenségben	84%	38%	17%

Gondos mérésekkel igazolták, hogy a híváskísérletek érkezése Poisson-folyamatot alkot függetlenül az ismétlésektől. Felbontva a folyamatot akár a hívó, akár a hívott oldalon, a kis csoportokból érkező vagy feléjük irányuló híváskísérletek nagy valószínűséggel nem alkotnak véletlenszerű folyamatot. Pillanatnyilag nincs kialakult elképzelés arról, hogy milyen esetekben indokolt Poisson-folyamat feltételezése.

A felsorolt tisztázatlan kérdések és még számos említett nehézség miatt a megismételt híváskísérletekre vonatkozó elméleti vizsgálatok kezdeti állapotban vannak. A bevezetésben felsorolt néhány szerzőnél jóval többen foglalkoztak már a tárgykörrel. A jelen összefoglalás szerzőinek szándékában áll a különböző számítási módszerekről is ismertetést készíteni egy későbbi időpontban.

Köszönetnyilvánítás

Az ismételt híváskísérletekre vonatkozó mérési eredmények feldolgozását és összefoglalását a BHG és PKI közti kutatási-fejlesztési-együttműködési szerződés tette lehetővé. Köszönet illeti Dr. Molnár Pált (BHG), Dr. Lajtha Györgyöt (PKI) és Honi Gézát (PKI), akik a munkát támogatták és tanácsaikkal segítették.

FÜGGELÉK

A hívásismétléssel kapcsolatos fogalmak

I. Hívástípusok

Eredeti hívás (primary call)

Annak a szándéknak első kinyilvánítása, hogy egy hívó előfizető kapcsolatba kíván kerülni egy bizo-

nyos hívott előfizetővel. Csak a műszaki berendezések felé elegendően kinyilvánított szándék vehető figyelembe.

Híváskísérlet, híváskezdeményezés (call attempt)

Az a művelet, amelynek során a hívó megpróbálja a kapcsolatot létrehozni; előfordulhat, hogy a hívó kénytelen több híváskísérletet végezni.

Ismétlési tényező: β (repetition coefficient)

Egy eredeti hívásra jutó híváskísérletek átlagos száma, Ha egy N eredeti hívásból álló sorozathoz $N\beta$ számú híváskísérlet tartozik, akkor az ismétlési tényező: β .

Sikertelen híváskísérlet (ineffective call attempt)

Az a híváskísérlet, amely nem végződik számlázható beszélgetésben.

Sikerességes híváskísérlet (effective call attempt)

Az a híváskísérlet, amely számlázható beszélgetésben végződik.

Eltávozó hívás (abandoned cal)

Az az eredeti hívás, amely egy vagy több sikertelen kísérlet után többet nem jelentkezik.

II. Eredeti hívások és híváskísérletek arányai

F_s — Annak valószínűsége, hogy egy híváskísérlet a beszédhálózatban kialakult torlódás miatt sikertelen. Ez a mennyiség az ezen torlódás miatt meghíúsult híváskísérletek részarányából becsülhető.

F — Annak valószínűsége, hogy egy híváskísérlet meghíúsul, de nem a hívott előfizető miatt. Ez a mennyiség azon híváskísérletek részarányából becsülhető, amelyek valamilyen okból nem tudnak átjűni a hálózaton. Ez az ok lehet: torlódás a beszédutakon, hibás műveletek, korai bontás, műszaki hiba, időzítés a közös vezérlő hibája vagy túlterhelése stb. Így $F \geq F_s$.

p — Annak valószínűsége, hogy egy híváskísérlet a hívott előfizető miatt hiúsul meg. Ezt a mennyiséget a hívott előfizető foglaltsága vagy távolléte miatt sikertelen híváskísérletek és az összes, a hálózaton átjutott híváskísérlet arányából lehet megbecsülni.

r — Sikeresség valószínűsége (vagy *hatékonyság*). Ez a mennyiség a beszélgetésben végződő híváskísérletek részarányából becsülhető:

$$r = (1 - p)(1 - F).$$

P — A hiba valószínűsége vagy hibaarány. Ez a mennyiség a beszélgetésben nem végződő híváskísérletek részarányából becsülhető:

$$P = 1 - r = p + (1 - p)F.$$

π — Annak valószínűsége, hogy egy eredeti hívás sikertelenül eltávozik. Ezt a mennyiséget az egy vagy több sikertelen kísérlet után sikertelenül eltávozó eredeti hívások részarányából lehet megbecsülni: $\pi = 1 - r\beta$.

III. Forgalmintenzitások

Forgalomigény: a

Az a hatásos forgalom, amely akkor lenne lebonyolítható, ha minden eredeti hívás sikerülne. A hívásfelépítési időt (beleértve a csengetés idejét is) nem vesszük itt figyelembe. A választott időegység miatt a forgalomigény számértékre meg egyezik az eredeti hívások beérkezési intenzitásával.

Hatásos (számlázott) forgalom: A_e

A beszélgetési időkből összetevődő forgalom:

$$A_e = ar\beta.$$

Meddő (nem számlázott) forgalom: A_i

A sikeres hívások hívásfelépítési időiből (beleértve a csengetési időket is) és a sikertelen híváskísérletek beszédhálózat lefoglalási időiből összetevődő forgalom.

Lebonyolított forgalom: A_s

A hatásos és meddő forgalom összege: $A_s = A_e + A_i$.

A forgalom jövedelmezősége: K

A (jövedelemmel arányos) hatásos forgalom és (F_s rögzítése esetén a befektetéssel arányos) lebonyolított forgalom aránya:

$$K = \frac{A_e}{A_s}.$$

I R O D A L O M

- [1] *Ericsson E. A.*: Man and telephony. *Ericsson Rev.* 49. 1972. 4. pp. 139—150.
- [2] *Ryan, F. A.—Johnson, T. C.*: The cost of getting engaged. *Post Office Telecomm. Journal*, 24.1972.1. pp. 2—3.
- [3] *Cohen, J. W.*: On the fundamental problem of telephone traffic theory and the influence of repeated calls. *Philips Telecomm. Rev.* 18. 1957. pp. 49—100.
- [4] *Elldin, A.*: Approach to the Theoretical Description of Repeated Call Attempts. *Ericsson Technics* 23. 1967. 3. pp. 345—407.
- [5] *Wilkinson, R. I.—Radnik, R. C.*: The character and effect of customer retrials in intertoll circuit operation. 5. ITC 1967. New York.

- [6] *Le Gall*: On a theory of the repetition of telephone calls. Fordítás a következő cikkről: *Annales des Telecommunications*, 24. 1969. 7—8. pp. 261—281.
- [7] *Horváth Gy.*: Sorozatos vonalcsoportok méretezése. *Magyar Híradástechnika*, 2. 1951. 9—10. pp. 10—16.
- [8] *Honi G.*: Ismételt hívások tárgyalásának makromodelljei. *Posta Kísérleti Intézet* 1972. május. Kézirat.
- [9] CCITT, COM XIII—No. 20—E, 1974. Part III. pp. 17—41.
- [10] *Rasmussen, V. E.*: Customer actions where calls are unsuccessful. 5. ITC 1967. New York.
- [11] *Kerebel, R.*: Résultats d'observations des appels téléphoniques inefficaces dans le réseau de Paris. *Commutation & Electronique*, 1969, No. 26. pp. 95—112.
- [12] *Kerebel R.*: Nouveaux résultats d'observations concernant les appels téléphoniques inefficaces. *Commutation & Electronique*, 1970. No. 28. pp. 89—98.
- [13] *Evers, R.*: A survey of subscriber behaviour including repeated call attempts—results of measurement in two PABX's. 6. International Symposium on Human Factors in Telecommunications, Stockholm, 1972. Preprint Book IV. 4. pp. 1—12.
- [14] *Evers, R.*: Measurement of subscriber reaction to unsuccessful call attempts and the influence of reasons of failure. 7. ITC Stockholm, 1973. Preprint Book 544, pp. 1—8.
- [15] *Myskja, A.—Wallmann, O. O.*: An investigation of telephone user habits by means of computer technics. 6. International Symposium on Human Factors in Telecommunications, Stockholm, 1972. Preprint Book IV. 3. pp. 2—12.
- [16] *Myskja, A.—Walmann, O. O.*: A statistical study of telephone traffic data, with emphasis on subscriber behaviour. 7. ITC Stockholm, 1973. Preprint Book 132. pp. 1—7.
- [17] *Pelliux, G.*: Observations sur le comportement de l'abonné au téléphone á fort trafic en cas d'échec. — *Commutation & Electronique*, 1973. No. 42. pp. 20—34.
- [18] *Clos, C.*: Behaviour of DDD Customers on Christmas Day 1958. Contribution to Working Party No. 5. of CCITT Study Group XIII. 1962.
- [19] *Iversen, W. B.*: Analyses of real teletraffic processes based on computerized measurements. *Ericsson Technics*, 29. 1973. 1. pp. 3—64.
- [20] *Guérineau, J. P.—Pelliux, G.*: Nouveaux résultats concernant le comportement de l'abonné du réseau téléphonique de Paris. *Commutation & Electronique*, 1974. No. 45. pp. 53—71.
- [21] *Henneberg, P.*: Die Wiederholung von Anrufversuchen als besondere Form der Wechselwirkung zwischen Fernsprechteilnehmern und Fernmeldenetz. *Der Fernmelde Ingenieur* 28. 1947. 7. pp. 1—38.

SZEMLE

Összeállította: BALOGH PÁL

A társadalomban törvényszerű az egyre növekvő mennyiségű adatok és információk átvitelének gazdaságos módszereiben megmutatózó fejlődés. Ez az alapvető hajtóerő az ipari hírközlő berendezések alkalmazásának tekintetében. Az alaprendszerek máris korszerűek (az USA-ra vonatkozik), így a jövőbeni fejlődés üteme lassúbb lesz, mint az ipari elektronikai piac egyéb területein.

Az összfelhasználás nagyrészt a hálózati és gépjármű-rádiók teszik ki és ez lesz a helyzet előreláthatólag 1985-ig.

A navigációs segédberendezések értékesítése lényegében a polgári légiforgalom fejlesztésének függvénye. A polgári repülőgépekre jutó elektronika mennyisége várhatóan folyamatosan növekedni fog, még akkor is, ha az évenként megépített repülőgépek száma viszonylag azonos szinten marad is. A repülőtéri létesítmények leterheltsége jobb műszeres

irányítórendszereket igényel az összeütközések elkerülése és a rövid fordulóidők elérése érdekében.

Fejlődnek a mikrohullámú kábeles tv-vevőkészülékek (CATV) és műholdak is, olcsóbb és jobb átvitelt szolgáltatva mind a műsorszóró, mind az előfizetői hírközlés számára. Ezek a legelőrehaladottabb és legkifinomultabb hírközlő rendszerek biztosítják azokat a csatornákat, amelyek a jövőben megkövetelt rádió-, tv-vevőkészülék- és hangcsatornák megnövekedett igényeinek javarészt kielégítik majd.

Az információknak a lakásokba — kábeles rendszerű — közvetlen átvitele várhatóan komoly fejlesztést igényel még 1985-ig is. A „kábelesített város” koncepciója azonban nem fog teljesen kibontakozni még jóval 1985 után sem.

(Folytatás a 125. oldalon)

Derékszögű karakterisztikájú kapcsolóüzemű stabilizátor

ETO 621.316.722.1

Az MKKL Optikai Mérések Osztályán néhány évvel ezelőtt kapcsolóüzemű stabilizátorokkal váltottuk fel azokat az addig használt áteresztő tranzistoros stabilizátorokat, amelyek az optikai műszerek izzólámpáinak táplálására szolgáltak.

A jelen cikkben összefoglaljuk a fejlesztés során szerzett tapasztalatokat. Egyszerűsített modell alapján elemezni fogjuk a stabilizátor elvi működését, és következtetni fogunk a kimeneti feszültség és a kapcsolási frekvencia bemeneti feszültségtől való függésére. Foglalkozni fogunk a derékszögű feszültségáram karakterisztika kialakításával. Az idealizált modell tárgyalása után vizsgálni fogjuk a megvalósítási lehetőségeket, a modell és a valóság kapcsolatát, és ismertetjük a leglényegesebb tervezési szempontokat. A cikk végén szó lesz a megépített stabilizátorról.

Feltételezzük, hogy az olvasó előtt általánosságban ismert a kapcsolóüzemű stabilizátorok működése és ezek előnye. Azoknak, akik eddig nem foglalkoztak ezzel a témakörrel, ajánlhatjuk Redl Richard cikkét a *Híradástechnika* 1972. júniusi számában.

A tárgyalt stabilizátor önrezgő típusú, tehát hiszterézises állásos szabályozót tartalmaz, a megállapítások jó része azonban más típusú, de hasonló teljesítményű kapcsolóüzemű stabilizátorok esetében is alkalmazható.

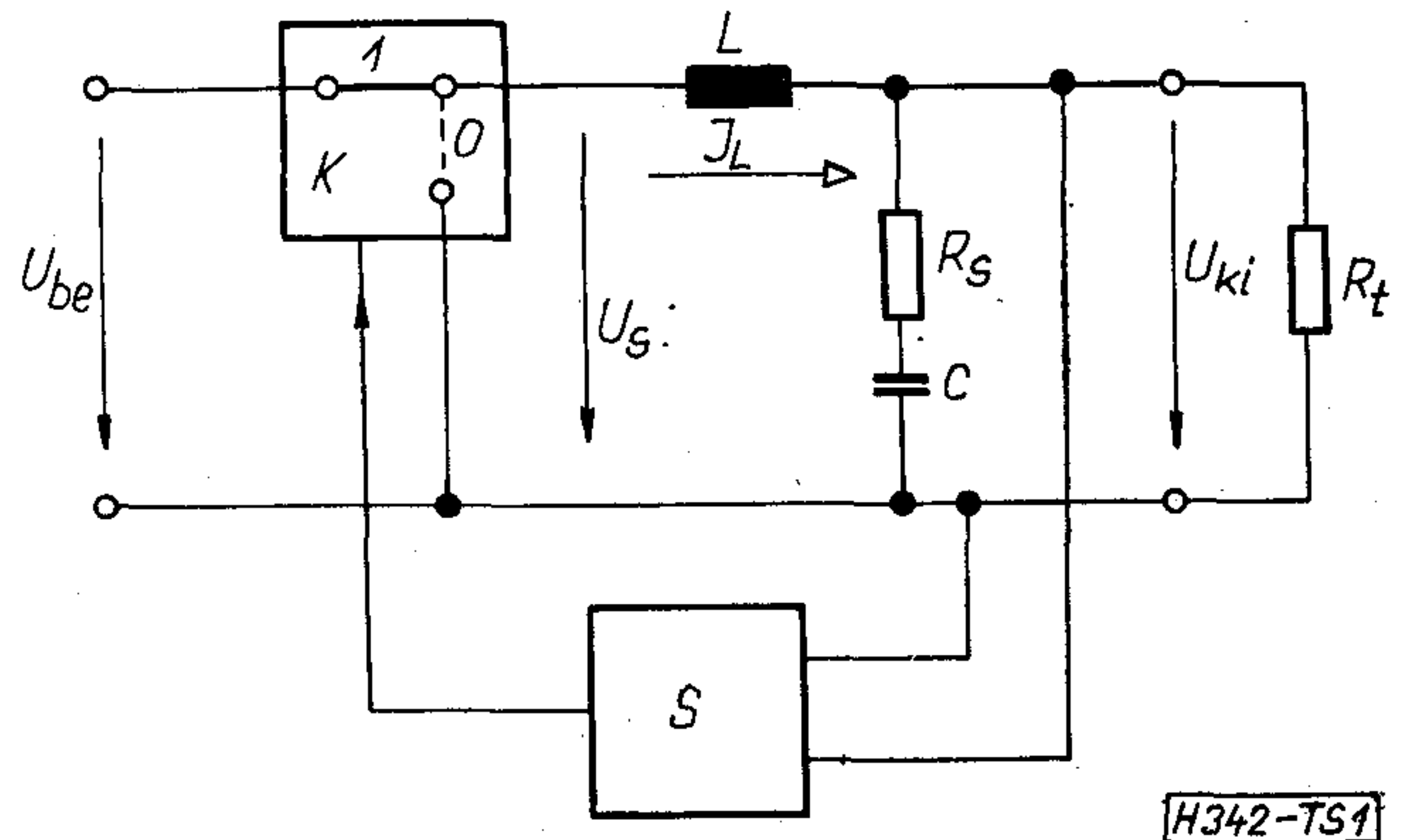
Az önrezgő típusú impulzusüzemű stabilizátor elvi működése

A rendszer vizsgálata a nem lineáris szabályozáselmélet módszereivel végezhető [1]. Ezeknek a módszereknek az alkalmazása meglehetősen fáradságos.

A működés elemzését az 1. ábrán látható egyszerűsített helyettesítő kép alapján fogjuk elvégezni további egyszerűsítő feltevések alapján.

Látható, hogy a modell erősen idealizált, elhanyagoltuk például a kapcsoló maradékfeszültségét, szivárgási áramát, L veszteségeit és szórt kapacitását, a holtidőt stb. Mindezeknek a paramétereknek a figyelembevétele áttekinthetlenné tenné a képet. A mérési eredmények azt bizonyítják, hogy az egyszerűsített modell is elegendő kiindulást ad az áramköri tervezéshez.

Tekintsük át a rendszer állandósult állapotbeli működését az 1. ábra alapján. K 1 állapotában $U_s = U_{be}$, 0 állapotában $U_s = 0$, így az L , C és R_s tagokból álló szűrő bemenetére a kapcsoló működésétől függő négyzetfeszültség jut. Ha $U_s = U_{be}$, a szűrő energiát vesz fel a stabilizálatlan hálózathoz, és U_{ki} növekszik.



1. ábra. A stabilizátor egyszerűsített helyettesítő képe. U_{be} stabilizálatlan egyenfeszültség, U_{ki} stabilizált egyenfeszültség, U_s a szűrő bemenetére jutó négyzetfeszültség, I_L az induktivitáson átfolyó áram, K ideális kétállású kapcsoló, L a szűrő induktivitása, C a szűrő kapacitása, R_s a kapacitás soros veszteségi ellenállása, R_t terhelőellenállás, S hiszterézises állásos szabályozó

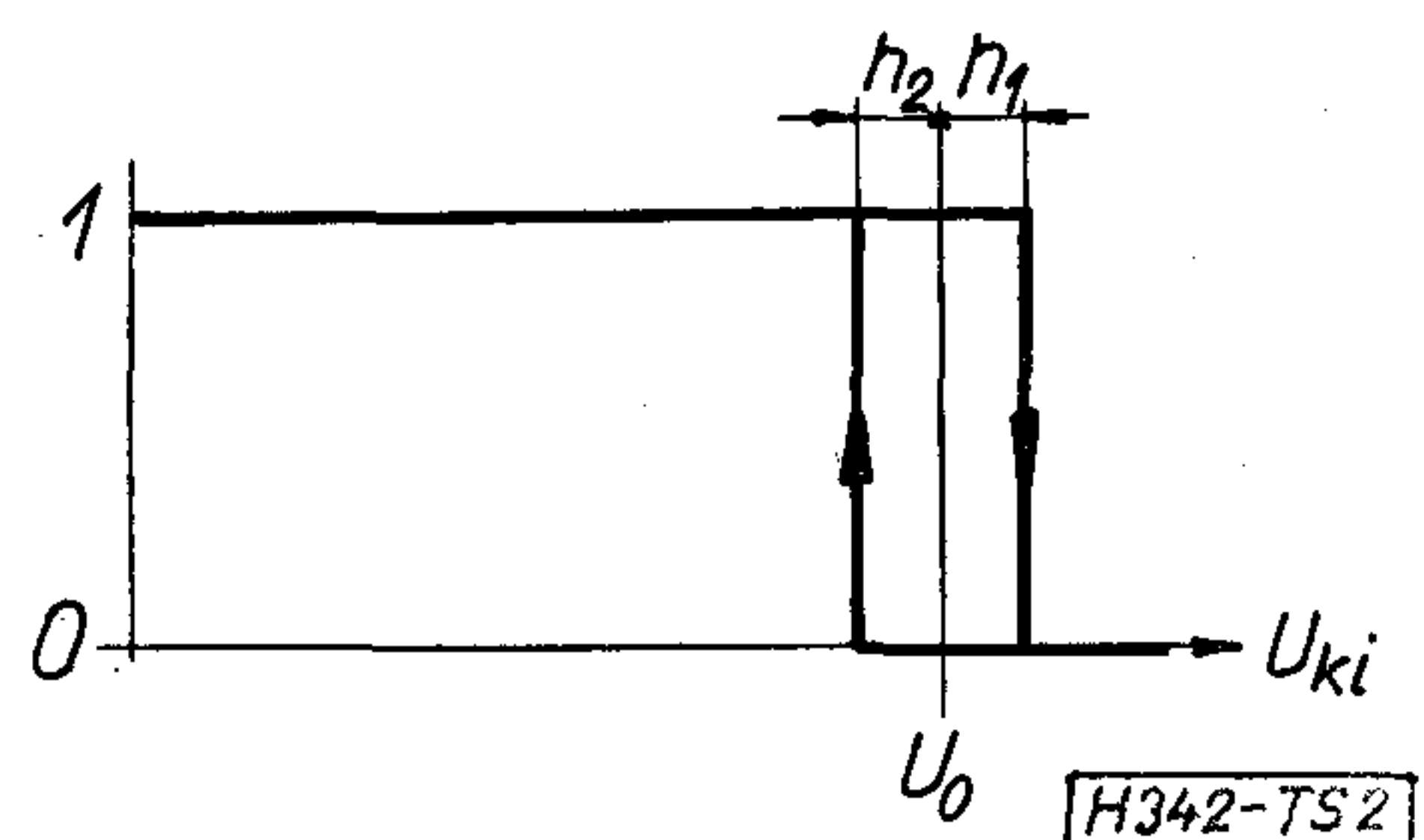
Mihelyt U_{ki} eléri az $U_0 + h_1$ értéket, S kikapcsolja a kapcsolót (lásd a 2. ábrát). Ekkor a szűrő le van választva a tápláló hálózatról, és a tárolt energiából fedezi a terhelés energiaszükségletét, miközben U_{ki} csökken. Mihelyt U_{ki} eléri az $U_0 - h_2$ értéket, S újból bekapcsolja a kapcsolót, a folyamat periodikusan tovább ismétlődik, U_{ki} U_0 körül fog ingadozni. I_L , U_{ki} és U_s időfüggvényét a 3. ábrán láthatjuk. (U_{ki} időfüggvényét tekintjük egyelőre csak szemléltető jellegűnek, nem szükségeszerű ugyanis, hogy U_{ki} a hiszterézissávon belül maradjon.)

A fenti modell alapján rögtön megállapíthatunk néhány összefüggést. Mivel L veszteségmentes, U_s középvértékének meg kell egyeznie U_{ki} középvértékével. Amennyiben a kimeneti váltakozó feszültségű összetevő sokkal kisebb, mint U_0 , U_{ki} középvértéke közel egyenlő U_0 -al. Így

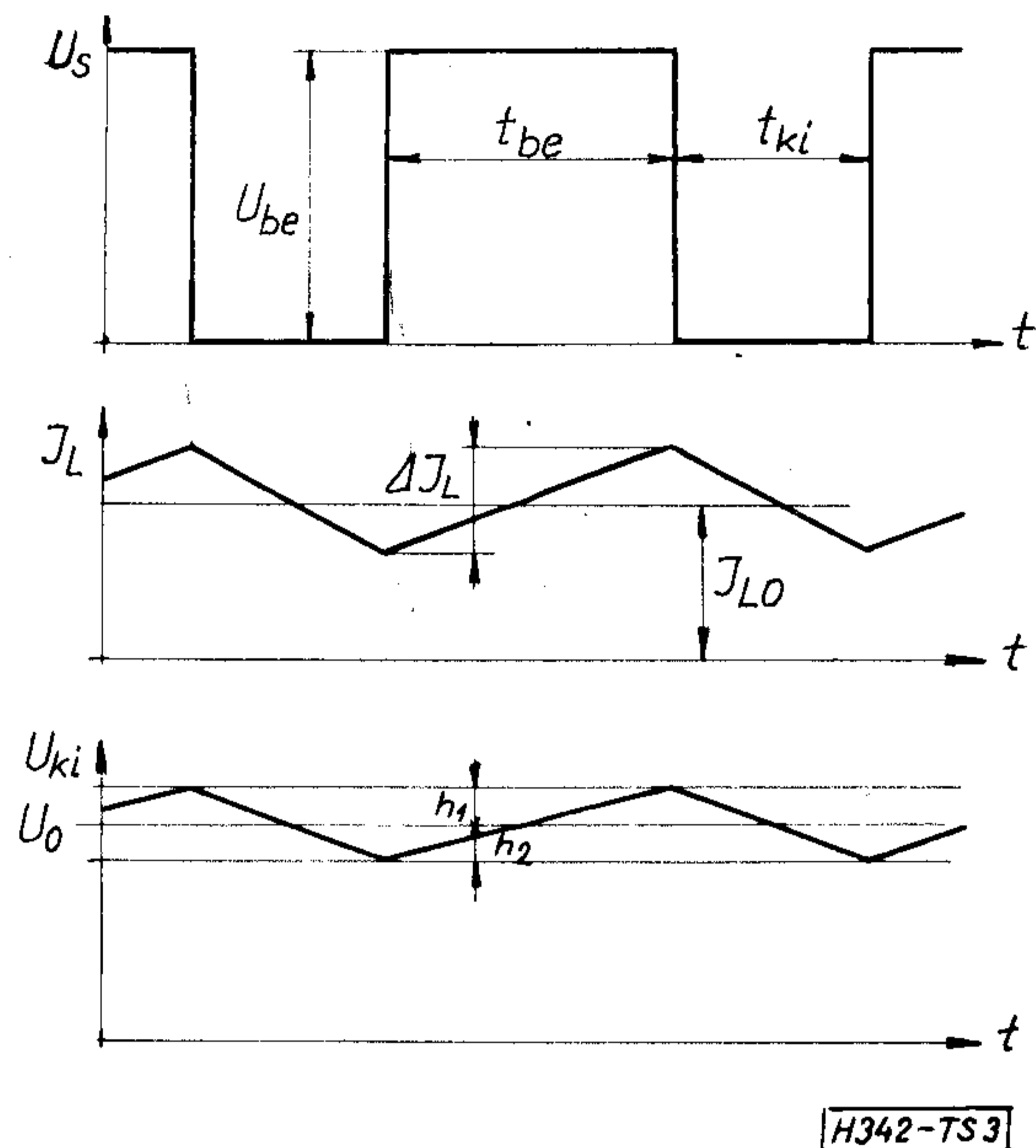
$$t_{be} U_{be} = (t_{ki} + t_{be}) U_0 \quad (1)$$

Az induktivitáson átfolyó áram középvértéke:

$$I_{L0} = \frac{U_0}{R_t} \quad (2)$$



2. ábra. Az S hiszterézises szabályozó működése



3. ábra. Jelalakok a stabilizátor működésének minőségi vizsgálatához

Az induktivitás áramának időfüggvénye az előző feltételezéssel közel fűrészfogalakú (lásd a 3. ábrán), és amplitúdója csúcstól-csúcsig

$$\Delta I_L = t_{ki} \frac{U_0}{L}. \quad (3)$$

Hátra van még a legfontosabb kérdés: a kimeneti váltakozó összetevő amplitúdójának és frekvenciájának meghatározása.

A hasonló, nem lineáris differenciálegyenlettel leírható rendszerek vizsgálatára a nem lineáris szabályozás elmélet két módszert ajánl [1]: a harmonikus linearizálást és a fázissík-módszert. Az önrezgő impulzusüzemű stabilizátoroknál [3] általában az első módszert alkalmazzák.

A harmonikus linearizálás a szabályozási kör nem lineáris tagját az alapharmonikus szempontjából vele egyenértékű lineáris taggal helyettesíti. Ebből következik, hogy a módszer csak akkor alkalmazható, ha a szabályozási körben levő szűrő a nem lineáris tag által termelt felharmonikusokat az alapharmonikushoz viszonyítva csak elenyésző mértékben viszi át. Esetünkben, ha a működési frekvencián:

$$\frac{1}{\omega C} \gg R_s. \quad (4)$$

Mivel a szokásos működési frekvencián a rendelkezésre álló kondenzátorokra ez nem teljesül, a módszert nem alkalmazhatjuk.

A fázissík-módszer segítségével a feladat megoldható, viszont nehézkes az alkalmazása, és az eredményből nehezen lehetne következtetni az egyes paraméterek hatására. Ezért megpróbáltunk hasznosabb megoldást keresni, lemondva az egzakt megoldás igényéről. Tétélezzük fel, hogy

$$R_t \gg \left| R_s + \frac{1}{j\omega C} \right|, \quad (5)$$

így az L -en átfolyó váltakozóáram-összetevőnek csak elenyésző része folyik keresztül R_t -n. Ezt az értéket a továbbiakban nem vesszük figyelembe. Így a kimeneti ingadozás a $t=0$ -ban felvett értéktől számítva:

$$\tilde{U}_{ki} = U_{Rs} + \tilde{U}_c,$$

ahol

$$U_{Rs} = \tilde{I}_L R_s \quad \text{és} \quad \tilde{U}_c = \frac{1}{C} \int_0^t \tilde{I}_L dt. \quad (6)$$

\tilde{I}_L az induktivitáson átfolyó váltakozó áramú összetevő. Az egyes jelalakok a 4. ábrán láthatók.

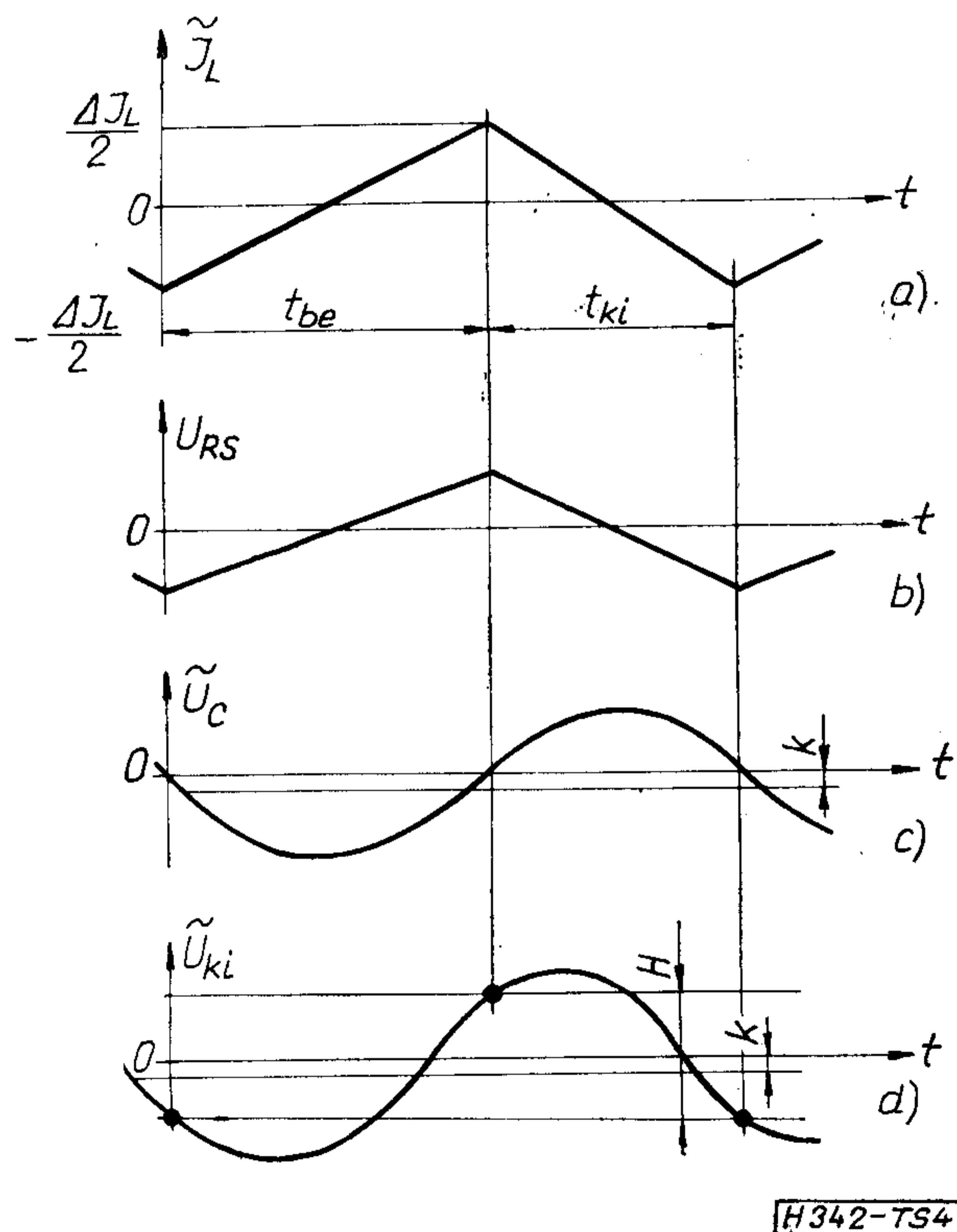
Az integrálást elvégezve és a jelalakot megvizsgálva azt tapasztaljuk, hogy azokban az időpontokban, ahol I_L -nek töréspontjai vannak, U_c azonos értékeket vesz fel. Ebből viszont az következik, hogy első közelítésben C nem befolyásolja U_{ki} jelalakjában a töréspontok helyzetét. A töréspontok a hiszterézissáv határaihoz illeszkednek (4d ábra). $C = \infty$ -t feltételezve a működési frekvencia az (1), (3) és (6) összefüggések felhasználásával:

$$f = \frac{R_s}{L} \frac{U_0}{H} \left(1 - \frac{U_0}{U_{be}} \right), \quad (7)$$

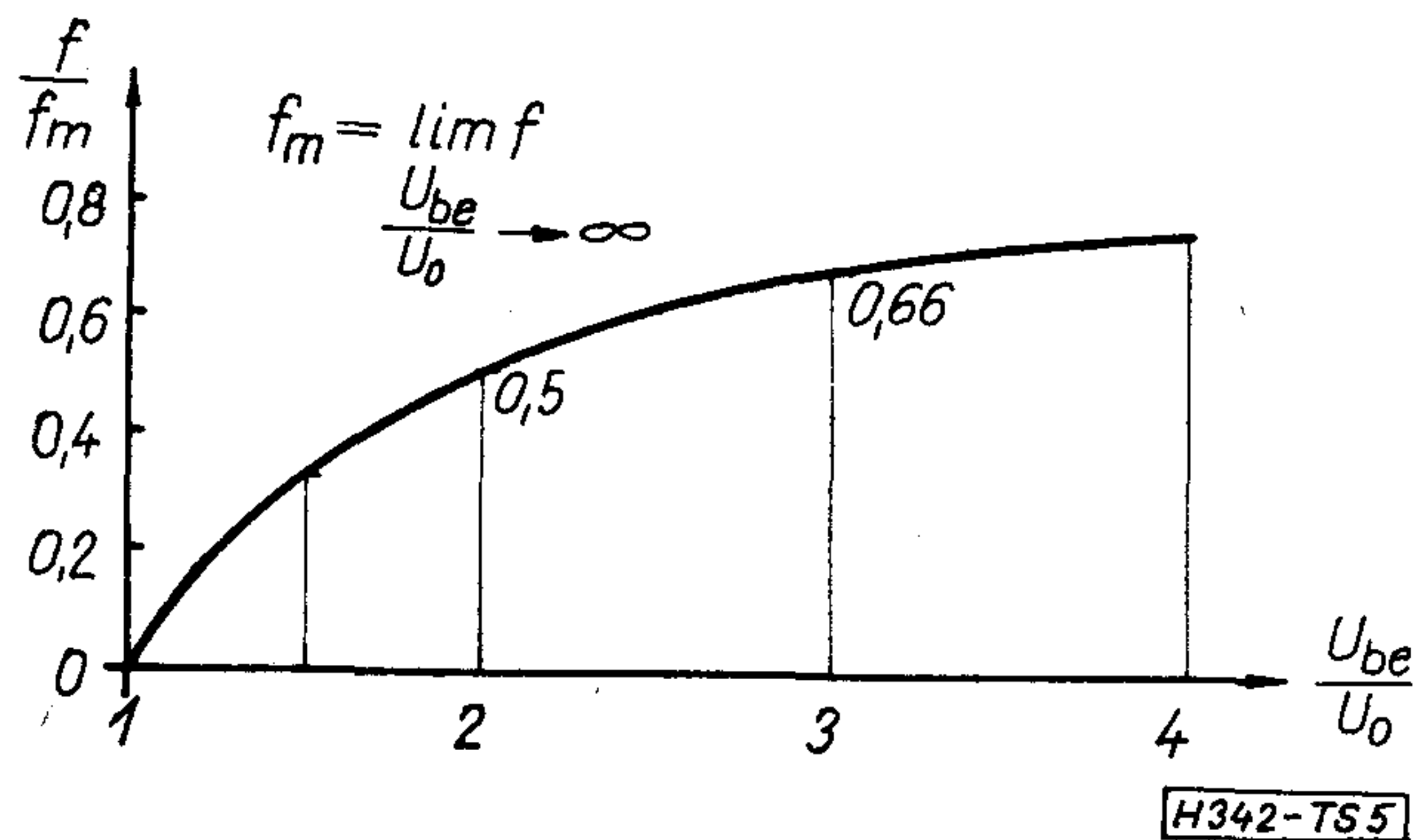
ahol

$$H = h_1 + h_2.$$

Ha $C < \infty$, de az (5) összefüggés még fennáll, a (7) összefüggés a mérési eredmények szerint jól leírja a frekvencia függését a bemeneti feszültségtől.



4. ábra. Az 1. ábrán látható modell részletes elemzése során nyert jelalakok



5. ábra. A kapcsolási frekvencia függése a bemeneti feszültségtől

Ha C véges, U_{ki} középértéke a kitöltési tényező és a frekvencia megváltozásán keresztül fog függeni U_{be} -től. A 4c ábrát tanulmányozva észrevehetjük, hogy ha $t_{ki} \neq t_{be}$, akkor a középérték nem az inflexió pontok magasságában lesz. Az eltérés, k (lásd a 4c ábrát) az (1), (3), (6) és (7) összefüggésekből levezetve:

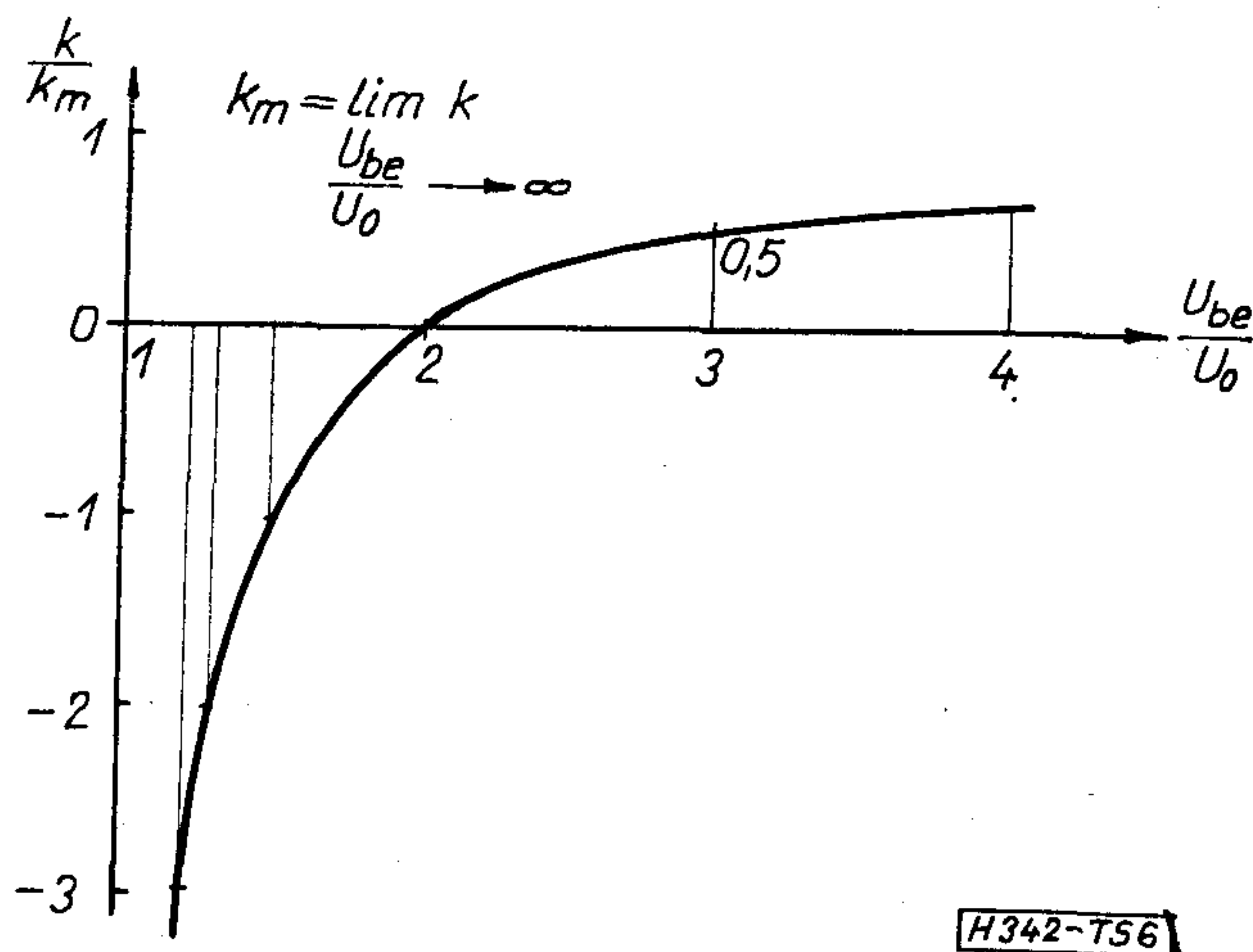
$$k = \frac{1}{T} \int_0^T \tilde{U}_{ki} dt,$$

a behelyettesítéseket elvégezve:

$$k = \frac{LH^2}{12R_s^2CU_0} \frac{\frac{U_{be}}{U_0} - 2}{\frac{U_{be}}{U_0} - 1}. \quad (8)$$

A (7) és a (8) függvények grafikus ábrázolása az 5., ill. 6. ábrán látható. Ezzel a rendszer legfontosabb jellemzőit tisztáztuk.

Érdekes lehetne még a kimeneti ellenállás, a hatások, a tranziens jelenségek vizsgálata. Mivel izzólámpák táplálásáról van szó, ezek közül csak a hatásfokot vizsgáltuk. Erről a következő pontban lesz szó.



6. ábra. A kimenőfeszültség középértékének függése a bemenőfeszültségtől

Tervezési szempontok

Az 1. ábrán látható ideális kapcsolót tranzisztor-dióda kombinációval szokták helyettesíteni (9. ábra).

A tranzisztor a soros kapcsoló, amelynek szakadt állapotában a dióda rövidrezárja a szűrő bemenetét. Eltérést jelent tehát az ideálistól a tranzisztor és a dióda maradékfeszültsége.

A szabályozót úgy kell kialakítani, hogy biztosítsa a kapcsoló tranzisztor vezérlését, és megvalósítsa a 2. ábrán látható karakterisztikát. Ehhez a szabályozónak kell egy referenciafeszültség egységének lennie komparátorral és teljesítményerősítővel. Ennek a tervezésével főleg külön foglalkozni, mivel a könnyen beszerezhető és olcsó μA 723 típusú Fairchild gyártmányú integrált áramkör teljesen megfelel a célnak. A hiszterézist a komparátor nem invertáló bemenetére vezetett pozitív visszacsatolással lehet biztosítani.

Az elérni kívánt tervezési szempontok:

- minél jobb stabilitás,
- minél nagyobb hatásfok,
- a működési frekvencia a hallhatósági határ felett legyen.

A 6. ábrán látható, hogy a bemeneti feszültségre vonatkozó stabilitás érdekében jobb, ha $U_{be} > 2U_0$.

A stabilitást rontja a szabályozóban levő referenciaegység saját instabilitása is, a hőmérsékletfüggés jórészt ebből adódik. A modellben elhanyagolt holtidő is járulékos tápfeszültségfüggést okoz. Ha a hiszterézis határai megváltoznak, ez szintén megváltoztatja U_{ki} -t.

A veszteségi teljesítmény túlnyomó részét a kapcsoló statikus és átkapcsolási veszteségei teszik ki, ezek mellett L és C veszteségei nem számottevőek. A kapcsoló statikus veszteségeit a kimenőáram és a maradékfeszültségek szabják meg. Az átkapcsolási veszteségek viszont a frekvencia növekedésével nőnek, így ellentmondás van az optimális frekvenciatartomány és a jó hatásfok között. Megfelelő kompromisszumot jelent, ha a működési frekvenciát 20 és 30 kHz között tartjuk. A kapcsoló tranzisztornak és a diódának mindenképpen nagyfrekvenciás típusúnak kell lennie. Az átkapcsolási veszteségek csökkentése igen fontos probléma. A megépített stabilizátorban az összes veszteségnek kb. a felét tették ki.

Felmerül a kérdés, hogy mekkora legyen L és C , továbbá a hiszterézisszélesség, H . Ez nem lehet túl nagy, mert ekkor túl nagy lesz a kimeneti váltakozó összetevő. Túl kicsire sem érdemes választani, mert ekkor a kapcsolási frekvencia növekedésével romlik a hatásfok, továbbá egyre inkább előtérbe kerül a modellben nem szereplő holtidő és összefüggéseink elvesztik érvényességüket. A holtidő miatt a kimeneti váltakozó áramú összetevőt egyébként sem lehetne tetszőlegesen kis értékre szorítani. H -t 10 és 20 mV közötti értékűre célszerű választani.

L előmágnesezett fojtó. A veszteségek és a szórt mágneses tér csökkentése érdekében célszerű hozzá ferrit fazékvasmagot használni. Úgy kell méretezni [lásd a (2) és (3) összefüggéseket], hogy a rajta átfolyó áram maximuma esetén se kerüljön telítésbe, az áram minimuma pedig ne legyen negatív, mert ekkor a dióda lezárna. Minél nagyobb L , annál kisebb rajta

az áram ingadozása [lásd (2)-t], és annál kisebb C szerepe az energiatárolásban. Mivel a kondenzátor soros veszteségi ellenállását nem áll módunkban csökkenteni, azonos frekvencián a kis kimeneti ingadozás érdekében célszerű I_L -t kis értéken tartani. L ajánlott értéke $0,5 - 1$ mH.

A kondenzátorok veszteségi ellenállásainak nagy a szórása. Ha R_s -t kiegészítjük egy kis külső ellenállással ($0,1$ ohm körüli értékkel), a kapcsolási frekvencia (7) jobban kézben tarthatóvá válik. Ezzel nem rontottuk el a hatásfokot, a veszteségi teljesítmény növekedése < 1 mW.

C -nek nincs lényeges szerepe a működésben. Ha túl kicsi, megnöveli a tápfeszültségfüggést. Értéke néhány száz μF . lehet.

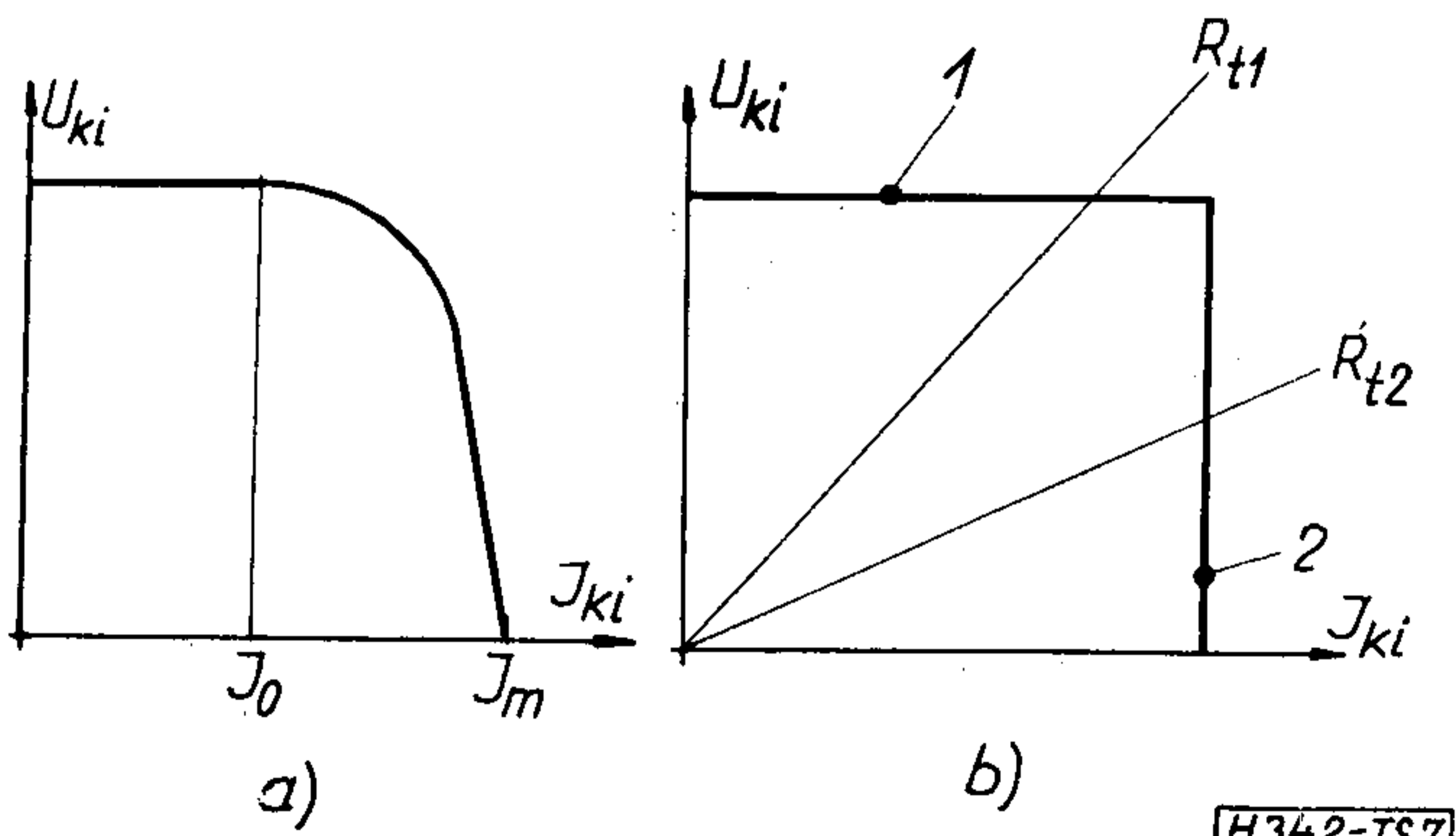
Derékszögű feszültség-áram karakterisztika kialakítása

Nyilvánvalóan szükség van valamilyen túláramvédelemre, az izzó ellenállása hidegen egy-két tized ohm, így az első bekapcsoláskor tönkrementen a stabilizátor.

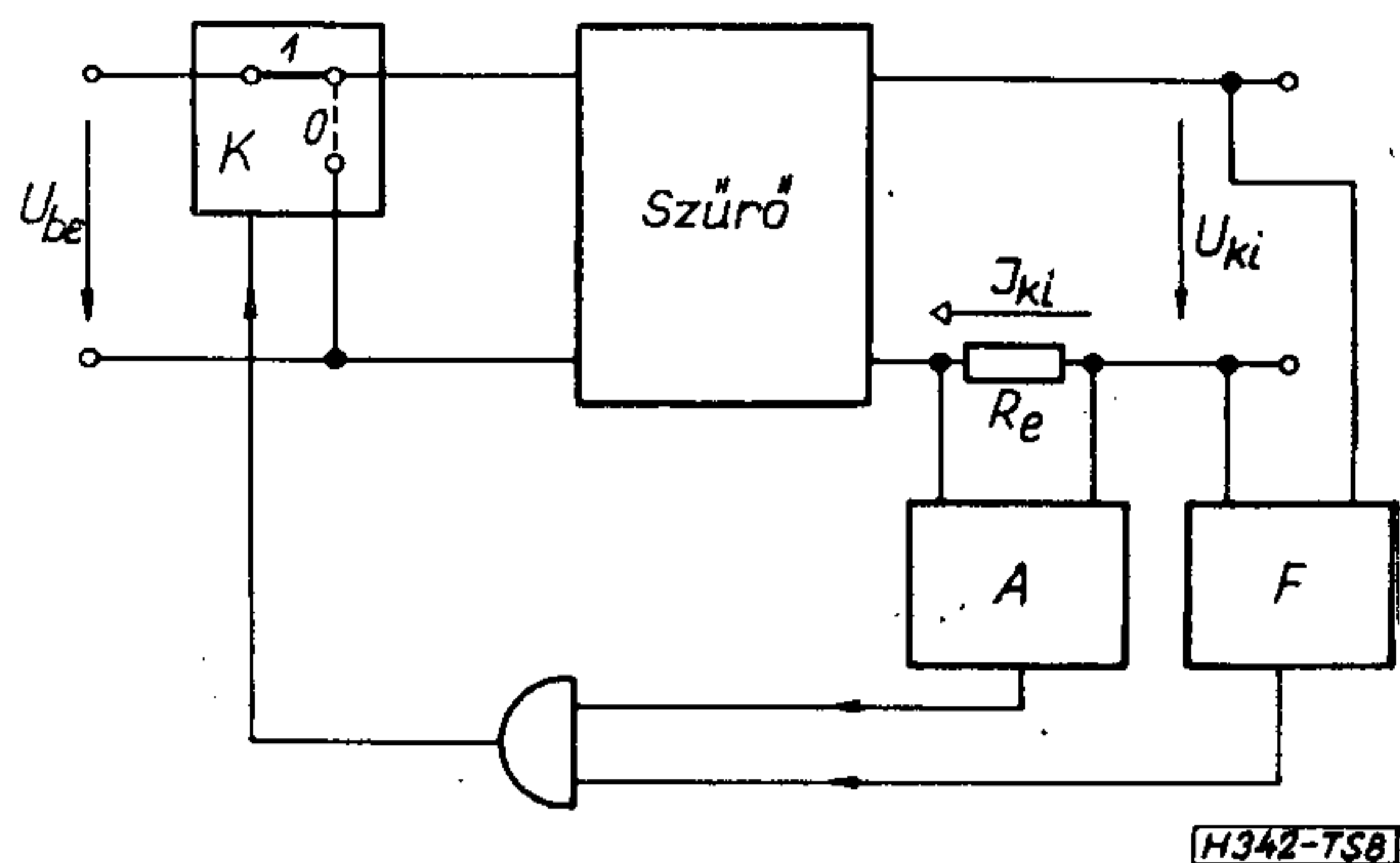
Az impulzusüzemű működésnek a túláramvédelem működése esetén is fenn kell maradnia. Problémát jelent a jó leszabályozási karakterisztika kialakítása — lásd a 7a ábrát —, I_m nem lehet túl nagy, mivel a kapcsoló tranzisztoron I_m -nél jóval nagyobb áram folyik a diódában tárolt töltések kisütésekor és ezt is ki kell bírnia, a leszabályozás pedig csak az üzemi áram, I_0 felett kezdődhet. Az irodalomban [2] ajánlott kapcsolásoknál is ez a helyzet. Egy tranzisztor bázis-emitter körében történik a túláram érzékelés, így a leszabályozási karakterisztika a tranzisztor paramétereitől függ, nem eléggé kézben tartható. Amellett nagy az érzékelő ellenálláson keletkező járulékos veszteségi teljesítmény is ($U_{BE nyitó} = 0,7$ V).

Az ideális feszültség-áram karakterisztika a 7b ábrán látható. Ezt a karakterisztikát valósítja meg a 8. ábrán látható elvi elrendezés.

A és F hiszterézises állásos szabályozók (lásd a II. pontban S funkcióját). A a kimenőáramot, F a kimeneti feszültséget érzékeli. Kimeneteik ÉS kapcsolatban vezérlik a kapcsolót akár a feszültség, akár az áram lépi túl a megengedett határt, K kikapcsol.



7. ábra. A szokványos és a derékszögű leszabályozási karakterisztika



8. ábra. A derékszögű karakterisztika kialakítása

Az áram- és feszültségszabályozás egyenrangú. Nézzük a 7b ábrát. Az 1. szakaszon A kimenőjele 1, a 2. szakaszon F kimenőjele 1, így egymás működését nem zavarják. Az, hogy az 1. vagy a 2. szakaszon dolgozik-e a rendszer, kizárólag a terheléstől függ (lásd 7b ábrán).

Látjuk tehát, hogy megfelelő konstrukció esetén áram- és feszültségstabilizálásra egyaránt alkalmas eszközt, ún. derékszögű stabilizátort kapunk.

Mi a megvalósított készülékben a karakterisztika 2. szakaszára pontossági követelményeket nem tettünk, mivel erre a szakaszra csak az izzó felmelegedésekor van szükség. A derékszögű karakterisztikát megvalósító speciális áramköri elrendezésről a következő pontban, a kapcsolás ismertetése során lesz szó.

Kapcsolási példa, tapasztalatok

A megvalósított stabilizátor 12 V 55 W-os halogén-izzó táplálására szolgál.

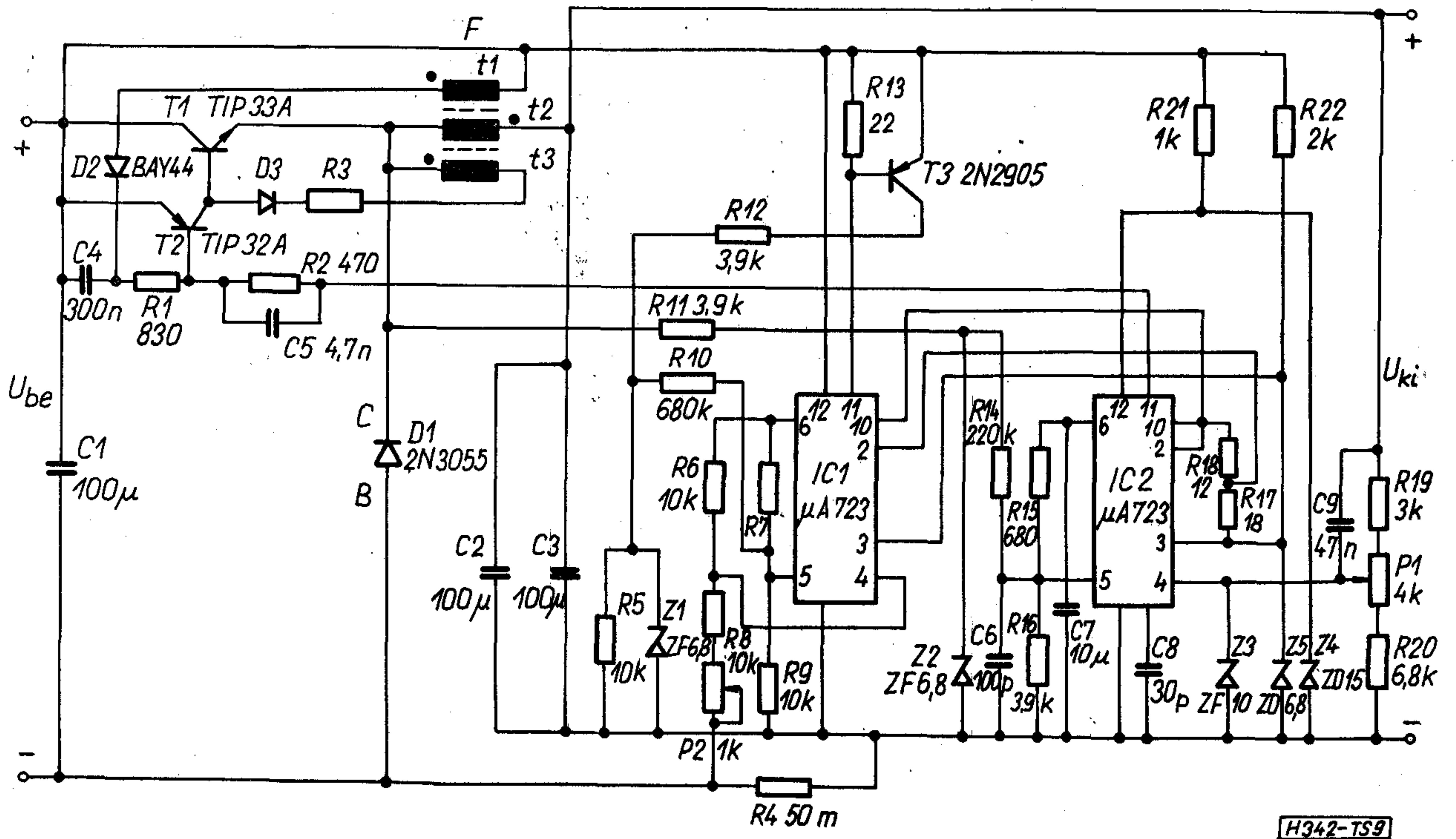
Az üzemi bemenőfeszültség-tartomány 20 és 30 V között van, bár 15 V-tól 35 V-ig működőképes. A kimeneti feszültség 8 V-tól 12 V-ig állítható. A névleges kimenőáram 5 A, az áramkorlátozás $5,5$ A-nél lép működésbe.

A kapcsolási rajz a 9. ábrán látható. A kapcsoló funkcióját T_1 , T_2 és D_1 látja el. A szűrő inductivitása F t_2 -es tekercse, kapacitása C_2 és C_3 . IC1 és IC2 a kiegészítő elemekkel együtt a 8. ábrában szereplő A , F és az ÉS-kapu szerepét látja el.

F t_1 és t_3 jelzésű tekercse T_1 és T_2 kikapcsolásának meggyorsítására szolgál. D_1 -et egy 2N 3055-ös tranzisztor kollektor-bázis diódájával valósítottuk meg.

Feszültségszabályozás üzemmódban IC2 működik, IC1 le van zárva (a, μA 723-as integrált feszültségszabályozó működését ismertnek tételezzük fel). A rögzített szélességű hiszterézist az $R_{11} - Z_2$ osztóról IC2 5 pontjára vezetett pozitív visztacsatolás biztosítja. A leosztott kimenőfeszültség a 4 pontra kerül, az osztásviszony és ezzel a kimeneti feszültség P_1 -gyel állítható be. A 2 és 3 pontok közötti ellenállások a kapcsoló vezérlő áramát korlátozzák.

Az R_4 érzékelő ellenállás az inductitás áramkörébe van helyezve, mivel elsősorban T_1 védelmét szolgálja. Az R_6 , R_7 , R_8 , R_9 , P_2 tagokból álló híd átlójára kapcsolódik az IC1-beli komparátor bemenete, amely feszültségszabályozási üzemmódban zárófeszültséget kap. Ha az R_4 -en levő feszültség elég nagy, a hídátló polaritása megváltozik, IC1 vezetni kezd.

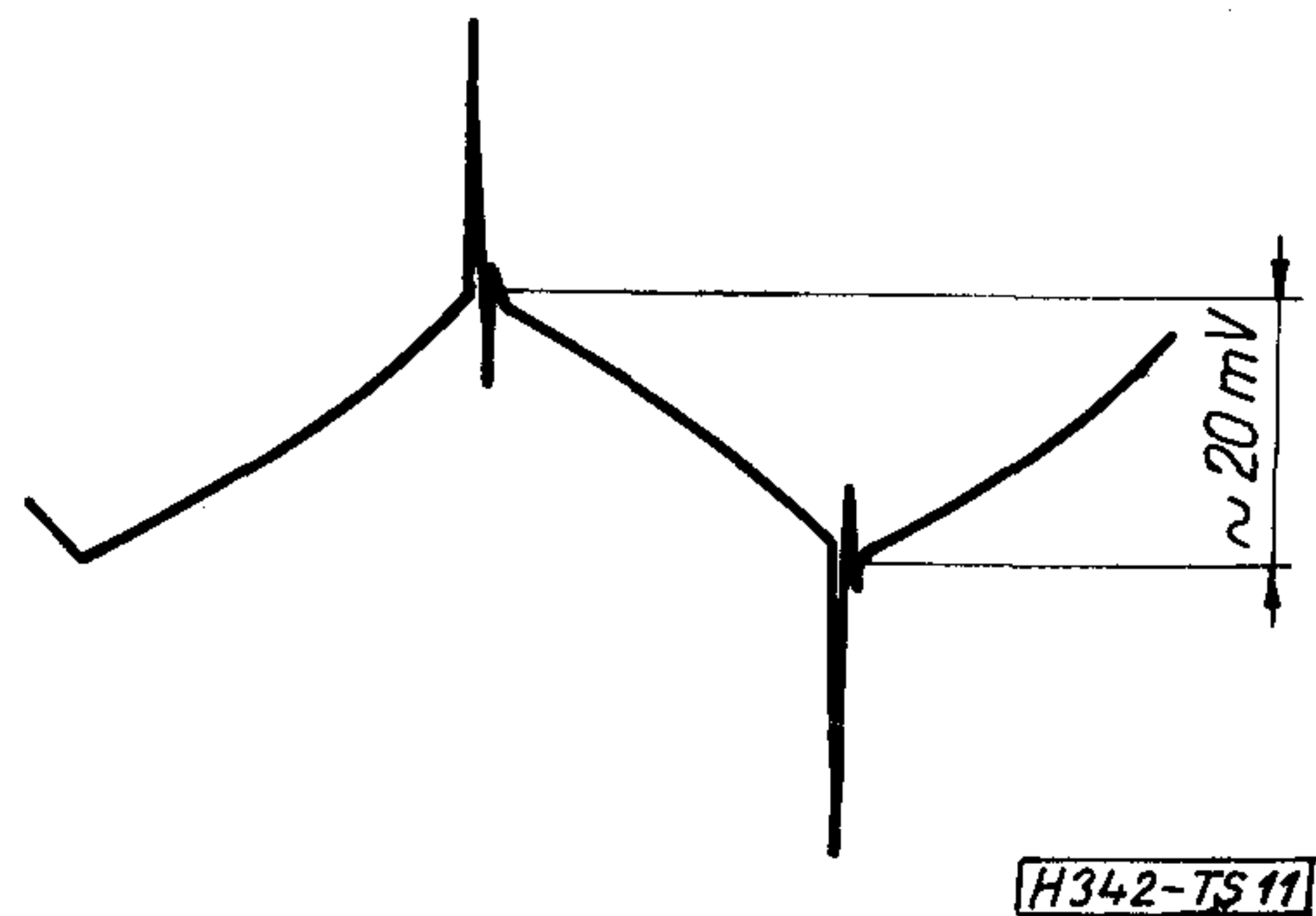


9. ábra. A derékszögű karakterisztikájú stabilizátor kapcsolási rajza

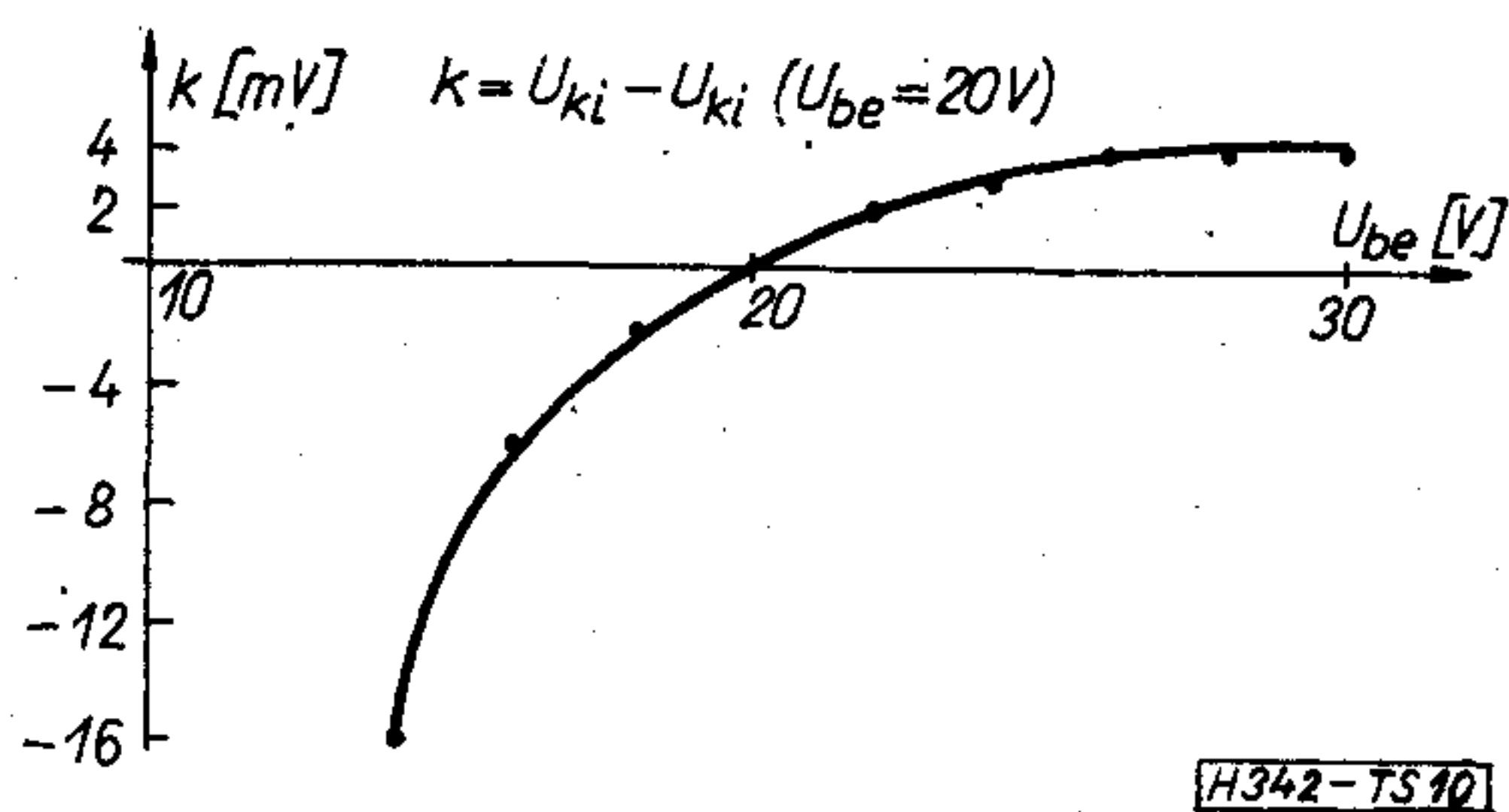
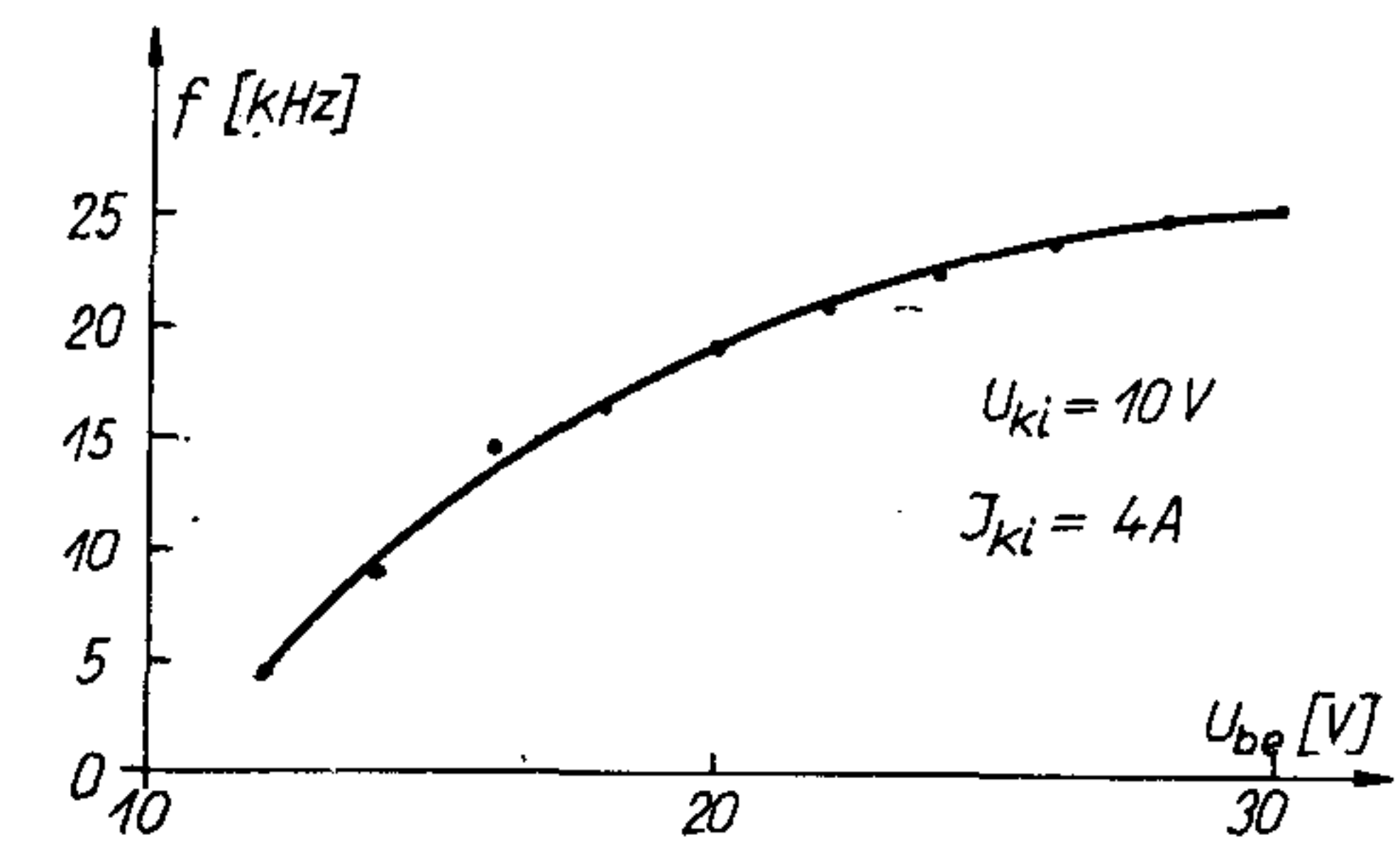
Árama átfolyik az R_{18} és R_{17} ellenállásokon, IC2 2 és 3 pontja közötti feszültséget az áramkorlátozó áramkör küszöbfeszültsége fölé emeli, aminek következtében IC2 lezár, tehát T_1 is kikapcsol. T_3 -on keresztül IC1 5 pontjára vezetett pozitív visszacsatolás az áramszabályozás önálló hiszterézisét biztosítja.

Mért adatok:

Táp feszültség-függés: ($\Delta U_{be} = 10 \text{ V}$): 4 mV.
 Terhelőáram-függés: ($\Delta I_{ki} = 2 \text{ A}$): 6 mV.
 Hatásfok: ($U_{be} = 25 \text{ V}$, $I_{ki} = 4 \text{ A}$): 85%.



11. ábra. Egy megépített készüléken mért kimeneti jelalak



10. ábra. Egy megépített készüléken mért jellemzők

A kimenőfeszültség és a frekvencia a bemenőfeszültség függvényében a 10., kimenőfeszültség jelalakja a 11. ábrán látható.

A kimenőfeszültség alakja (11. ábra) hasonlít a levezetethez, (4d ábra), azzal a különbséggel, hogy az átkapcsolási pillanatokban jelentős túllövésnek jelentkezik. A stabilizátor kényes a szerelésre, könnyen felléphetnek másodlagos gerjedések, amelyek elrontják a stabilitást.

A nagyáramú átkapcsolások következtében a stabilizátor bizonyos mértékben befolyásolhatja a környező egyéb elektronikus áramkörök működését. Az átkapcsolási impulzusok a következő utakon juthatnak ki a stabilizátorból:

1. a kimenetén keresztül (elsősorban L szórt kapacitása miatt),
2. a bemenetén keresztül (hiszen az áramfolyás szakaszos),
3. a szórt mágneses és kapacitív csatolásokon keresztül.

Az árnyékolás és szűrés problémája elválaszthatatlan a mechanikai konstrukciótól. A mi esetünkben a rászórás nem okozott különösebb gondot, de máshol pl. híradástechnikai berendezések esetében igen komoly munkára lehet szükség a megfelelő elválasztás biztosítására.

IRODALOM

- [1] Csáki, F.: Korszerű szabályozásmélet. Akadémiai Kiadó, Budapest, 1970.
 [2] Widlar, R. J.: Switching Regulators. Designing with Linear Integrated Circuits. Wiley, USA, 1969.
 [3] Kıtajev, V. E.—Bokunyajev, A. A.: Kljucsevoj sztabilizator posztojannovo naprjazsenyija. Elektroszvjaz, 1968. No. 7. SZU.

(Folytatás a 119. oldalról)

Az ipari hírközlő berendezések alkalmazása a világon — a távbeszélő- és távíró-berendezések kivételével (milliárd dollárban):

Termékcsoportok	1960	1965	1970	1975	1980	1985
Hálózati és autórádiók	0,9	1,3	1,8	2,5	3,5	4,8
Navigációs segédberendezések	0,4	0,5	1,1	1,7	2,5	3,3
Mikrohullámú, kábeles tv-berendezések	0,2	0,4	0,6	1,1	1,7	3,2
Zártláncú tv- és intercom-berendezések	0,2	0,2	0,3	0,5	0,8	1,2
Műsorszóró rádió- és tv-berendezések	0,2	0,2	0,4	0,5	0,6	0,8
Egyéb hírközlő eszközök	0,4	0,5	1,0	1,0	1,2	1,5
Összesen:	2,3	3,1	5,2	7,3	10,3	14,8

Nem valószínű, hogy nagyobb változás következne be az ipari hírközlő berendezések alkalmazásában a világpiacokon való megoszlás tekintetében. Noha a fejlődő országok valószínűleg növelni fogják rádió- és tv-műsorszóró hálózatukat, az alkalmazás lényegesebb növelő tényezői azok a kifinomultabb hírközlő rendszerek lesznek, amelyeket azok a magasan fejlett országok fognak felszerelni, melyek az ipari hírközlő berendezéseknek már most is a legnagyobb felhasználói.

Az ipari hírközlő berendezések alkalmazásának megoszlása fő világpiacok szerint — a távbeszélő- és távíró-rendszerek kivételével — (milliárd dollárban):

Év	Amerikai Egyesült Államok	A többi kapitalista ország	Kelet-Európa és Kína	Össz.
1965	1,2	1,4	0,5	3,1
1970	2,2	2,4	0,6	5,2
1975	3,1	3,3	0,9	7,3
1980	4,6	4,4	1,3	10,3
1985	6,9	6,1	1,8	14,8

(„Electronics Industry in 1985” c. EIA prognózis adatai alapján, 1974. [54])

Elektrim

Ajánlatunk:

Korszerű

telefonkészülékek

különböző kivitelekben:

Központi-telepes rendszerű telefonkészülékek

- számtárcsával vagy anélkül
- számtárcsával és földelőgombbal
- rejtett megvilágítású számtárcsával
- optikai hívásmutatóval
- titkári-főnöki
- pénzbedobós készülékek.

Helyi-telepes rendszerű telefonkészülékek

- íróasztali
- szerelői

Házitelefonok belső összeköttetésekre

- magánlakásokban
- hivatalokban
- kórházakban

Kaputelefonok az egyes lakások és a bejárati ajtó közötti kapcsolattartásra

Ezen kívül

- automatikus alközpontok
- kézi kapcsolású központi- és helyi-telepes telefonközpontok
- kézi kapcsolású diszpécser-konferenciaközpontok

1945—1975

Harminc éve a világpiacón

**LENGYEL ELEKTROTECHNIKAI
KÜLKERESKEDELMI VÁLLALAT**

E L E K T R I M

Varsó, Czackiego 15/17

Lengyelország

Levél cím: 00-950 Varsó Pf 638

Távírat cím: ELEKTRIM VARSÓ

Telefon: 26-62-71 Telex: 814 351

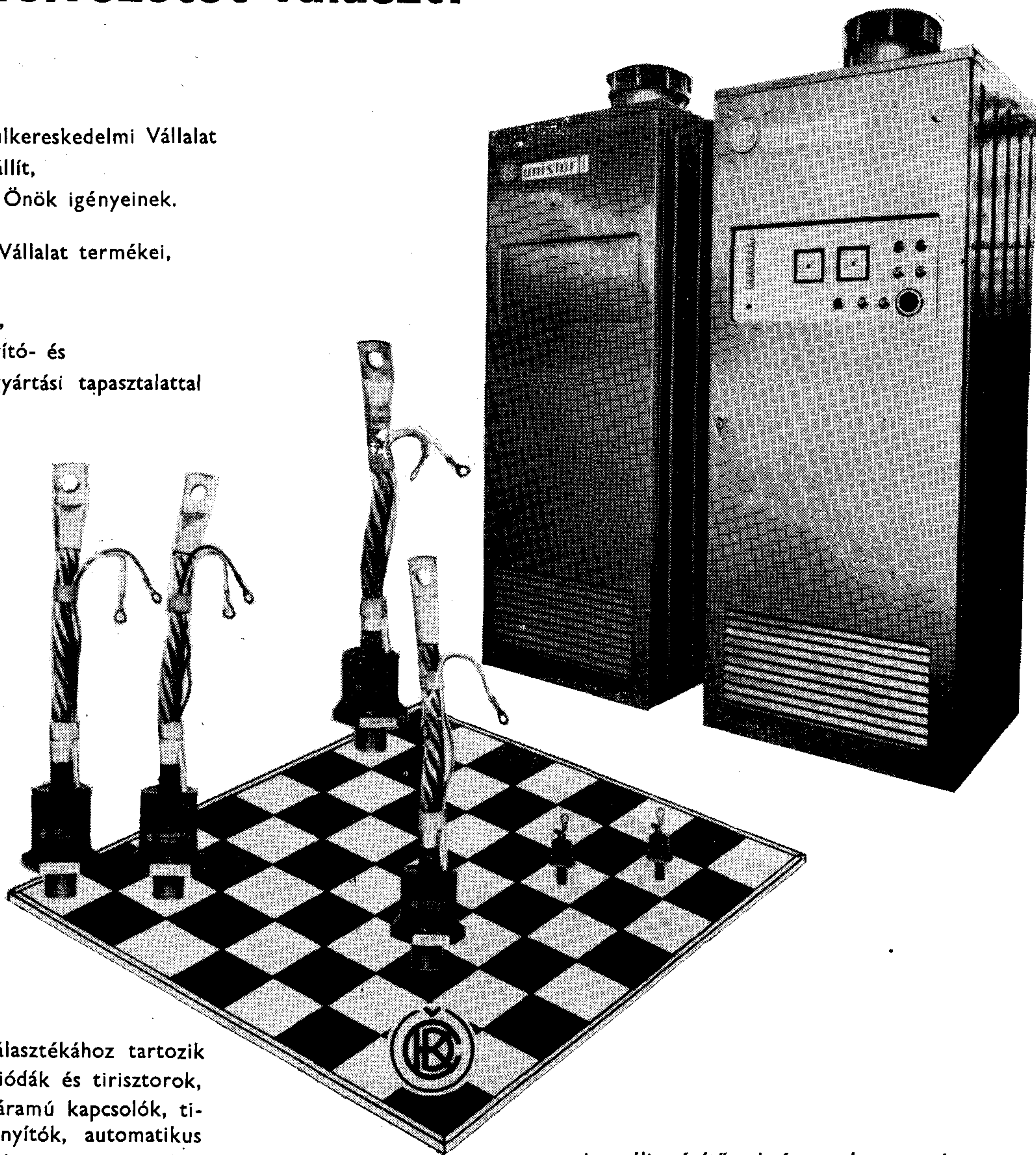
Hogyan tudja termékeit még jobbá tenni?

Ha azt a megoldást választja, amely az Ön esetében a legjobb:

— akkor félvezetőt választ!

A **PRAGOINVEST** Külkereskedelmi Vállalat félvezető-termékeket szállít, amelyek megfelelnek az Önök igényeinek.

Ezek a **ČKD PRAHA** Vállalat termékei, amely
100 év tradícióval,
40 év egyenirányító- és
15 év félvezető-gyártási tapasztalattal rendelkezik.



A **ČKD PRAHA** termékválasztékához tartozik a szilíciumos teljesítménydiódák és tirisztorok, érintkezőtmentes váltakozóáramú kapcsolók, tirisztoros hegesztőegyenirányítók, automatikus akkumulátortöltő készülékek, egyenirányító berendezések a városi és vasúti közlekedéshez, tirisztoros gerjesztőberendezések stb. Mindenfajta egyenáramú meghajtáshoz az

UNISTOR és BLOCKDYUS

típusú tirisztoros váltóirányítónkat szállítjuk,

univerzális építőszekrényrendszer a legmagasabb teljesítményhatárokig több MW nagyságban. A nagymértékű pontosságot saját szabályozórendszere biztosítja. A tirisztoros áramirányítókat nagy hengerművek hajtásához, szerszám- és papíripari gépekhez, valamint darukhoz használják.

Jelenlegi félvezető termékeink között megtalálja a holnap elképzeléseit!

A **ČKD** márkájú félvezető termékekről közelebbi felvilágosítással rendelkezésükre áll a:

pragoinvest

Külkereskedelmi Vállalat
Postafiók 890
PRAHA, Csehszlovákia

Tartalmi összefoglalások

ETO 338.4(439)(091):621.39(439)(091)

Kas O.:

A magyar híradástechnikai ipar 100 éve

HÍRADÁSTECHNIKA XXVI. (1975) 4. sz.

A szerző cikkében összefoglalja a magyar híradástechnikai ipar történetét, az ipar megalakulásától napjainkig.

ETO 654.15.027

Ágostházi M.—Dr. Gosztony G.:

A megismételt telefonhívások jellemző vonásai

HÍRADÁSTECHNIKA XXVI. (1975) 4. sz.

A szerzők áttekintést adnak a megismételt telefonhívások jelenségével kapcsolatos nemzetközi irodalomról. Számos diagramot közölnek a híváskísérletek számának alakulásáról a sikertelenségi arány és a napszakok függvényében, az ismétlési időközök eloszlásáról stb. Függeléként összefoglalják a jelenségre vonatkozó legfontosabb jellemzőket és definíciókat.

ETO 621.316.722.1

Tóth S.:

Derékszögű karakterisztikájú kapcsolóüzemű stabilizátor

HÍRADÁSTECHNIKA XXVI. (1975) 4. sz.

A cikk egy 10 V, 5 A-es egyenáramú kapcsolóüzemű stabilizátor fejlesztése során nyert tapasztalatokat összegezi. Egyszerűsített modell alapján, a kondenzátor veszteségi ellenállásának figyelembevételével elemzi az önrezgő impulzusüzemű stabilizátor működését az állandósult állapotban, következtet a kapcsolási frekvenciára és a tápfeszültség-függésre. Foglalkozik a tervezési kérdésekkel, javaslatot tesz derékszögű kimeneti feszültség-áram karakterisztika kialakítására, végül pedig ismertet egy kapcsolási példát.

Zusammenfassungen

DK 338.4 (439)(091):621.39(439)(091)

Kas, O.:

100 Jahre der ungarischen Nachrichtenindustrie

HÍRADÁSTECHNIKA (Budapest) XXVI. (1975) Nr. 4.

In dem Aufsatz wird die Geschichte der ungarischen nachrichtentechnischen Industrie von ihrer Gründung bis zu unseren Tagen zusammengefasst

DK 654.15.027

Ágostházi, M.—Dr. Gosztony, G.:

Charakteristische Eigenschaften der wiederholten Fernsprechanrufe

HÍRADÁSTECHNIKA (Budapest) XXVI. (1975) Nr. 4

Die Verfasser geben einen Überblick über die internationale Literatur bezüglich der Erscheinungen der wiederholten Fernsprechanrufe. Viele Diagramme werden über die Anzahl der Anrufversuche als Funktion der Erfolgslosigkeit und Tageszeit, ferner über die Verteilung der wiederholungszeiten, etc. erörtert. Als Anhang werden die wichtigsten Eigenschaften und Definitionen bezüglich der Erscheinungen zusammengefasst.

Обобщения

ДК 338.4(439)(091):621.39(439)(091)

Каш, О.:

100 лет венгерской промышленности связи

HÍRADÁSTECHNIKA (ХИРАДАШТЕХНИКА, Будапешт) XXVI. (1975) № 4.

Автор в статье обобщает историю венгерской промышленности связи с ее учреждения до настоящего времени.

ДК 654.15.027

Агостхази, М.—д-р Гостони Г.:

Характерные свойства повторных телефонных вызовов

HÍRADÁSTECHNIKA (ХИРАДАШТЕХНИКА, Будапешт) XXVI. (1975) № 4

Авторы дают обзор международной литературы по повторным телефонным вызовам. Дан ряд диаграмм по числу попыток вызовов в зависимости коэффициента неудачи и времени дня, по распределению участков времени повторений, и т. д. В приложении обобщены важнейшие характеристики и определения явления.

ДК 621.316.722.1

Тот, Ш.:

Стабилизатор для режима переключения с прямоугольной характеристикой

HÍRADÁSTECHNIKA (ХИРАДАШТЕХНИКА, Будапешт) XXVI. (1975) № 4.

Статья обобщает опыты, полученные в ходе разработки стабилизатора 10 В, 5 А постоянного тока для режима переключения. На основе упрощенной модели, с учетом сопротивления потерь конденсатора, анализируется работа стабилизатора в автоколебательном импульсном установившемся режиме. Рассматриваются частота переключения и зависимость от напряжения питания, вопросы проектирования. Даны предложения по образованию прямоугольной выходной характеристики напряжение-ток и наконец изложен пример схемы.

Summaries

UDC 338.4(439)(091):621.39(439)(091)

Kas, O.:

100 Years of the Hungarian Telecommunication Industry

HÍRADÁSTECHNIKA (Budapest) XXVI. (1975) No. 4.

In the paper the history of the Hungarian telecommunication industry is summarized from its establishment up to now.

UDC 654.15.027

Ágostházi, M.—Dr. Gosztony, G.:

Characteristic Features of Repeated Telephone Calls

HÍRADÁSTECHNIKA (Budapest) XXVI. (1975) No. 4

The authors give a review of the international literature concerning phenomena of repeated telephone calls. Numerous diagrams are presented of the development of the number of call attempts as a function of failure rate and sections of the day, further of the distribution of the intervals of repetition, etc. The main characteristics and definitions referring to the phenomena are summarized in an Appendix.

DK 621.316.722.1

Tóth, S.:

Stabilisator in Schaltbetrieb mit rechteckiger Charakteristik

HÍRADÁSTECHNIKA (Budapest) XXVI. (1975) Nr. 4.

In dem Aufsatz werden die, während der Entwicklung eines Stabilisators in Schaltbetrieb von 10 V und 5 A Gleichstrom errungenen Erfahrungen zusammengefasst. Auf Grund eines vereinfachten Modells, den Verlustwiderstand des Kondensators in Acht nehmend, wird die Funktion des Stabilisators in selbstschwingendem Impulsbetrieb in eingeschwungenem Zustand analysiert, auf die Schaltfrequenz und Abhängigkeit von der Speisespannung gefolgert. Die Fragen der Planung werden behandelt, es wird ein Vorschlag auf die Gestaltung der Spannungs-Stromausgangscharakteristik gemacht und zuletzt ein Schaltungsbeispiel erörtert.

UDC 621.316.722.1

Tóth, S.:

Stabilizer in Switching Service with Rectangular Characteristic

HÍRADÁSTECHNIKA (Budapest) XXVI. (1975) No. 4.

In the paper experiences obtained in the course of the development of a 10 V, 5 A d.c. stabilizer in switching service are summarized. On the basis of a simplified model, taking into account the loss resistance of the capacitors, the operation of the self-oscillating stabilizer in pulse operated service is analysed in steady-state condition. The switching frequency and the dependence on the supply voltage is determined. The planning problems are discussed, a proposal is made as to the shaping of the output voltage-current characteristics and finally a circuit example is presented.

Résumés

CDU 338.4 (349) (091) :621.39(439) (091)

Kas, O.:

100 ans de l'industrie hongroise de télécommunication

HÍRADÁSTECHNIKA (Budapest) XXVI. (1975) N° 4.

L'auteur résume l'histoire de l'industrie de télécommunication, partant de l'établissement de celle-ci jusqu'au présent.

CDU 654.15.027

Ágostházi, M.—Dr. Gosztony, G.:

Traits caractéristiques des appels téléphoniques répétés

HÍRADÁSTECHNIKA (Budapest) XXVI. (1975) N° 4

Les auteurs donnent une revue de la littérature internationale concernant le phénomène des appels téléphoniques répétés. Ils présen-

tent nombreux diagrammes relatifs le nombre des essais d'appel en fonction du coefficient des appels non-réussis et des divisions de la journée, etc. L'appendice comprend les caractéristiques et définitions les plus importants.

CDU 621.316.722.1

Tóth, S.:

Un stabilisateur à service de commutation avec une caractéristique rectangulaire

HÍRADÁSTECHNIKA (Budapest) XXVI. (1975) N° 4.

L'article résume les expériences obtenues au cours du développement d'un stabilisateur à service de commutation pour 10 V, 5 A courant continu. A la base d'un modèle simplifié, tenant compte de la résistance de perte du condensateur, le fonctionnement du stabilisateur à auto-oscillation en service d'impulsions dans régime permanent, la fréquence de commutation, la dépendance de la tension d'alimentation et les questions de projet sont discutées. Une suggestion est donnée en ce qui concerne la réalisation d'une caractéristique rectangulaire tension-courant et enfin un exemple de circuit est présenté.

