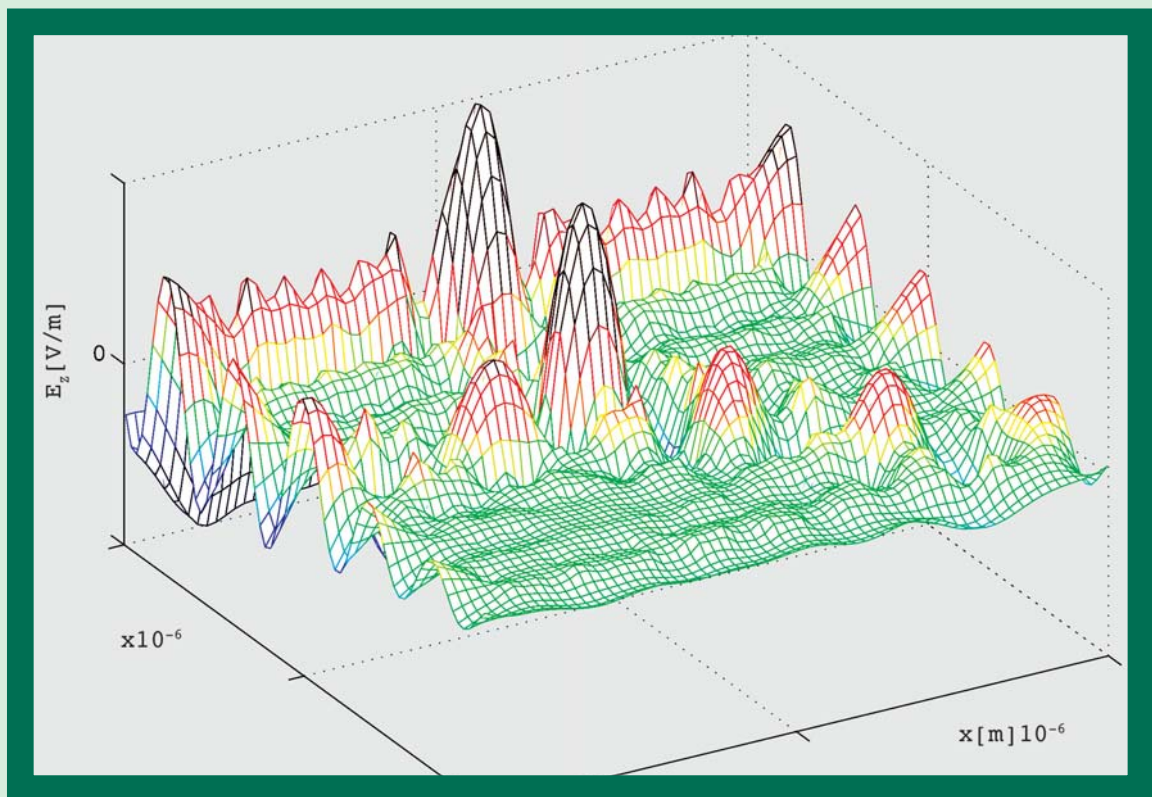


híradástechnika

1945 VOLUME LX. 2005

hírközlés ■ informatika



A fotonok fizikája

Fénytvádközlő rendszerek

Dinamikusan kapcsolt optikai hálózatok

2005/2

**A Hírközlési és Informatikai Tudományos Egyesület folyóirata
a Nemzeti Hírközlési és Informatikai Tanács együttműködésével**

Contents

Optical communications in practice – <i>GUEST EDITORIAL</i>	1
Dr. Ákos Detrekői Functions of the National Council of Communications and Information Technology	2
PHYSICS OF PHOTONS	
György Kádár, Zsolt Szabó Prohibited optical energy bands – Propagation of light waves in materials with artificial periodic structure	4
Sándor Takács Photonic Crystals – The optical communications before a new age	8
Márk Csörnyei, Dr. Tibor Berceli Fiber-delay lines for intensity noise suppression in optical links	13
OPTICAL COMMUNICATIONS SYSTEMS	
Péter Jeszenői Free space optical transmission, realities	18
Dr. Balázs Varga Ethernet in Service Provider Networks	25
Gábor Kovács, Dr. Tibor Berceli Optical applications in antenna feeder networks	31
István Vágó Passive optical networks	35
DYNAMICALLY SWITCHED OPTICAL NETWORKS	
Péter Szegedi User-to-network interface of dynamic optical networks	40
János Szigeti, István Ballók, Tibor Cinkler Efficient information update strategies for Automatically Switched Optical Networks	45
Ádám Gricser, Zsolt Pándi Segment protection in GMPLS networks	50
Beatrix Havaska Nagy Infopark – Past, present and future	56

Cover: *Light propagation in two-dimensional photonic crystal.*

Szerkesztőség

HTE Budapest V., Kossuth L. tér 6-8.
Tel.: 353-1027, Fax: 353-0451, e-mail: hte@mtesz.hu

Hirdetési árak

1/1 (205x290 mm) 4C 120.000 Ft + áfa
Borító 3 (205x290mm) 4 C 180.000 Ft + áfa
Borító 4 (205x290mm) 4 C 240.000 Ft + áfa

Cikkek eljuttathatók az alábbi címre is

BME Szélessávú Hírközlő Rendszerek
Budapest XI., Goldmann Gy. tér 3.
Tel.: 463-1559, Fax: 463-3289,
e-mail: zombory@mht.bme.hu

Előfizetés

HTE Budapest V., Kossuth L. tér 6-8.
Tel.: 353-1027, Fax: 353-0451
e-mail: hte@mtesz.hu

2005. évi előfizetési díjak

Hazai közületi előfizetők részére:
1 évre bruttó 31.200 Ft
Hazai egyéni előfizetők részére:
1 évre bruttó 7.000 Ft

Subscription rates for foreign subscribers:

12 issues 150 USD,
single copies 15 USD

www.hte.hu

Felelős kiadó: MÁTÉ MÁRIA
Lapmenedzser: Dankó András

HU ISSN 0018-2028

Layout: MATT DTP Bt. • Printed by: Regiszter Kft.

Fénytvávközlés a gyakorlatban

A vendégszerkesztő bevezetője

paksy@tmit.bme.hu

A Híradástechnika folyóirat másodszer jelentkezik a fénytvávközléssel foglalkozó célszámával. A 2004. februári számban először tettünk kísérletet arra, hogy egy teljes számot szenteljünk a fénytvávközlésnek, körképet adva hazai szerzők cikkei alapján a fénytvávközlés fejlődéséről, perspektíváiról, és egyúttal számba véve a hazai K+F eredményeket is.

Ennek tapasztalatai alapján, hasonló szerkesztési elveket követve, ebben a számban már az elmúlt egy év újdonságaira, aktuális problémáira koncentrálhattunk. A témák és szerzők kiválasztásánál arra törekedtünk, hogy a megjelenő cikkek lehetőleg egyaránt reprezentálják a kutatás, a fejlesztés és az alkalmazások területeit.

Az egyetemi kutatások európai vagy hazai kutatási projektekkel állnak kapcsolatban. Több olyan írást is közlünk, amelyek elkészítését az EU 6. Keretprogram IST (Information Society Technology) projektjeiben való magyar részvétel tette lehetővé. A fénytvávközlési projektek főként az információs társadalom megvalósításához szükséges széles-sávú szolgáltatások („Broadband for all”) témaköréhez kötődnek. Erre a célra az EU a 2005-2006 időszakra 65 milliárd euró támogatást hirdetett meg (www.cordis.lu/ist).

Ha figyelembe vesszük, hogy az EU – az akadémiai és egyetemi kutatóhelyeket kivéve – a résztvevő szervezetek, cégek számára mindösszesen ötvenszázalékos támogatást nyújt, akkor két év alatt, összességében mintegy 25 milliárd forint jut a szélessávú távközlési témájú K+F tevékenységekre. Ha ehhez még hozzávesszük a berendezégyártók és szolgáltatók saját költségeikre végzett innovációs tevékenységét is, valamint az újgenerációs fényvezetős hálózatok kiépítéséhez szükséges beruházási költségeket, akkor túlzás nélkül állítható, hogy léptékeiben a 19. század vasútépítési vagy a 20. század villamos-, víz-, csatorna-, és autópályahálózat-építési korszakaihoz mérhető vállalkozás megvalósításáról van szó.

A meglévő és a kutatás-fejlesztés alatt álló fénytvávközlési technológiák hozzájárulása ehhez a nagyívű koncepcióhoz számottevő, sőt e technológiáknak alapvető szerepük lesz a szélessávú távközlési hálózatok megvalósításában. A (közel)jövő infokommunikációs infrastruktúrájának meghatározó céljai közül legfontosabb a nagy sáv szélességű hálózati hozzáférés és a mobilitás megvalósítása mindenki számára. A fényvezetős rendszerek a nagy sáv szélességet teszik lehetővé, a vezeték-nélküli mobil rádió-rendszerek pedig a mobilitást valósítják meg. Mindkettőhöz szükséges gerinchálózatok pedig elképzelhetetlenek fényvezető technológia nélkül.

A most megjelenő cikkek közül kiemelnék néhány különösen érdekes témát. Új kutatási irány a fotonikus kristályok területe. E szám két cikke is e témakörben született. Talán nem túlzó az egyik szerző megállapítása, mely sze-

rint a fotonikus kristályok új korszakot nyithatnak a fénytvávközlés, és szélesebb értelemben a fotonika területén. Az „optikai tiltott energiasávok” elmélete megalapozhatja a fotonikus tranzisztorok, a fotonikai memóriák, és egy sor más olyan optikai jelkezelési feladat megvalósítását, amelyekre az eddigiekben nem is gondolhattunk. Reméljük e cikkek ráirányítják a távközléssel foglalkozó szakemberek, egyetemi oktatók figyelmét a fotonika ezen új területére.

Értekes elemzést olvashatunk az optikai hírközlés egy-egy speciális területéről is. Az egyik a szabadtéri terjedésű optikai összeköttetések gyakorlati megvalósíthatóságáról szól. A cikk számos félreértést tisztáz a közép-európai időjárási viszonyok közötti alkalmazási lehetőségekről. A másik érdekes téma a fényvezetős és vezeték nélküli technológiák integrálására mutat perspektivikus példát. Ígéretesnek tűnik a mobilhálózati antennarendszerek közvetlen optikai szálon keresztüli táplálása, mely különösen sok mikro-cellát tartalmazó városi környezetben lehet versenyképes megoldás.

Fontos és napjainkban népszerű téma az Ethernet protokoll térhódítása és alkalmazása a professzionális szolgáltatói hálózatokban. E blokk egyik cikke összefoglalja az Ethernet alapú távközlési szolgáltatásokat, a kapcsolódó szabványokat, ajánlásokat. Írásunk jó kiindulási pont lehet azok számára, akik az Ethernet alapú aggregációs és elérési hálózatokkal kívánnak foglalkozni.

A távközlő hálózatok tervezése témában három cikket is közlünk, folytatva az előző célszám intelligens, dinamikusan kapcsolt optikai hálózatok kutatásának bemutatását. A kutatások azt mutatják, hogy a kapcsolt optikai hálózatok irányításához a központi hálózatmenedzselő rendszerek (NMS) alkalmazása mellett/helyett az IP hálózatokban alkalmazhatóhoz hasonló, elosztott intelligenciájú útvonal irányítási, forgalomkezelési protokollokat célszerű alkalmazni. A megbízhatóság érdekében hatékony, több hálózati réteg és tartomány együttműködésén alapuló hálózatvédelmi stratégiák kidolgozása áll a kutatások fókuszában. Az eredmények szerint tovább folytatódik az IP és az optikai hálózati réteg közvetlen együttműködési lehetőségének, az ASON/GMPLS hálózatok megvalósítási feltételeinek, ajánlásainak kidolgozása.

E számunk arra igyekszik ráirányítani a figyelmet, hogy a fénytvávközlés nem csupán egy kábelhálózat-építési rutin tevékenység, hanem az anyagtudományi alapú kutatásoknál kezdődő és a szélessávú infokommunikációs szolgáltatások megvalósításáig terjedő dinamikus innovációs folyamat, mely – természetesen más tudományágakkal és technológiákkal együttműködve – egyik letéteményese az információs társadalom megvalósításához szükséges infrastruktúrájának.

Paksy Géza

A Nemzeti Hírközlési és Informatikai Tanács feladatai

DR. DETREKŐI ÁKOS

nhit@nhit.hu

A nagy múltú szakmai folyóirat a „Híradástechnika” címlapján a lap megjelenését támogató szervezetek között először jelenik meg a Nemzeti Hírközlési és Informatikai Tanács (továbbiakban NHIT) neve. A lap olvasói közül feltehetően sokan ismerik – esetleg saját tapasztalatból is – az NHIT tevékenységét. Ennek ellenére talán nem felesleges rendszerezve áttekinteni az NHIT eddigi tevékenységét, jelenlegi elképzeléseit, s azokat az okokat, amelyek alapján az NHIT tagjai a „Híradástechnika” támogatása mellett döntöttek.

Az NHIT tevékenységének törvényi háttere

Az NHIT létrehozásáról a frekvenciagazdálkodásról szóló 1993. évi LXII törvény intézkedik. Az említett törvény 5.ő (1) bekezdése szerint: „A Kormány az informatika és a hírközlés feladatai ellátásában való közreműködés céljából 11 tagból álló Nemzeti Hírközlési és Informatikai Tanácsot hoz létre.”

Az NHIT feladatát az említett törvény 5/A. paragrafusa a következőkben szabja meg:

- (1) A Tanács a Kormány véleményező,avaslattevő szerve.
- (2) A Tanács tesz javaslatot: a) a Kormánynak:
 - a hírközlés piaci szabályozásának kialakítására, a piacon működők esélyegyenlőségének elősegítésére,

- a kormányzati és a polgári frekvenciagazdálkodás összhangjának biztosítására,
- a rádió-távközlési világ- és körzeti értekezleteken képviselendő magyar álláspontra.

A (9) pont előírja: „A Tanács feladatai teljesítéséről évente beszámol az Országgyűlés illetékes bizottságának.” (Ez a bizottság az elmúlt években az informatikai bizottság).

Az NHIT összetételét az említett törvény 5.ő (4) pontja, majd ennek módosításaként az elektronikus hírközlésről szóló 2003. évi C. törvény határozza meg.

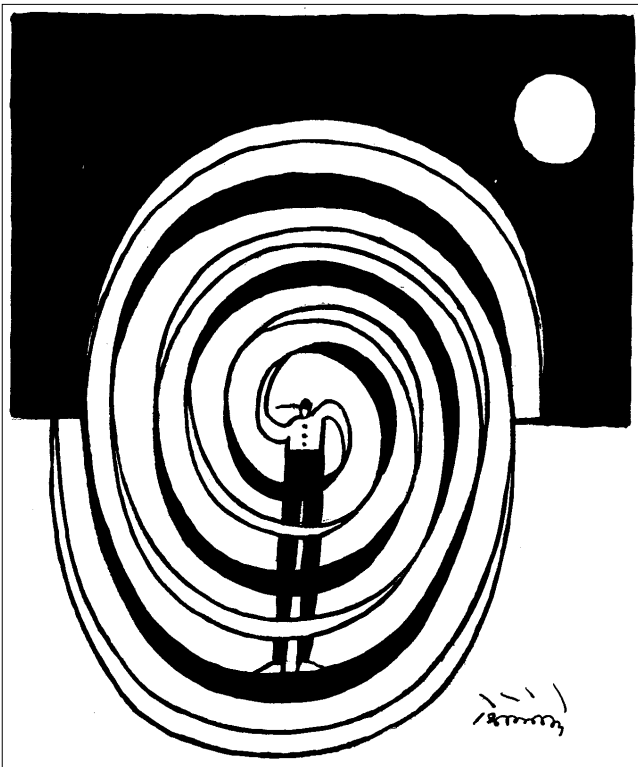
Az NHIT-ba három tagot a Kormány, három tagot az Országos Rádió és Televízió testület, egy-egy tagot az Informatikai Érdekegyeztető Fórum, a Magyar Tudományos Akadémia, az MTESZ, és közösen a távközlési érdekegyeztető szervezetek delegálnak. Az NHIT elnökét a köztársasági elnök nevezi ki, a miniszterelnök ellenjegyzésével.

Az NHIT eddigi tevékenysége és jelenlegi elképzelései

Az NHIT létrehozása a 1030/1996. (IV. 12.) Kormány határozat alapján történt meg.

Az első periódusban – 1996-2000 között – az elnöki teendőket dr. Zombory László egyetemi tanár látta el. Erre az időszakra esett a hazai hírközlés átalakulása, amely számos frekvenciagazdálkodással kapcsolatos feladatot rótt az NHIT-ra. A második – 2000-2004 közötti időszakban – dr. Simonyi Ernő volt az NHIT elnöke. Az időszaknak legfontosabb jellemzője a mobil telefonok használatának tömeges elterjedése volt. Az NHIT munkájának színvonalát jellemzi, hogy jelentéseit az Országgyűlés illetékes bizottsága mindig nagy többséggel fogadta el.

Az NHIT 2004 őszén újjáalakult, tagjainak egy része és elnöke kicserélődött. Az NHIT jelenlegi összetétele a delegáló szervezetek törvényben szereplő sorrendjének megfelelően a következő: dr. Bakonyi Péter, dr. Deseffly Tibor, dr. Z. Karvalics László (Kormány), Kalmár István, dr. Magyar Gábor, dr. Tímár János



nos (ORTT), dr. Risztics Péter (Infórum), dr. Gordos Géza (MTA), Havass Miklós (MTE SZ). Az elnöki feladattal a köztársasági elnök Úr jelen írás szerzőjét bízta meg.

Az újjáalakult NHIT elemezte jelenlegi helyzetét, melynek jellemzői:

- teljes ismeretlenség a közvélemény előtt,
- részleges szakmai ismertség,
- törvényben meghatározott véleményező és javaslattevő feladatok,
- szakmai műhelymunka, véleményformálás.

A Nemzeti Hírközlési és Informatikai Tanács további tevékenységét meghatározó tényezők:

- a testület elismert szakmai tekintélyekből áll,
- jellemzője az interdiszciplináris-tudományos sokszínűség,
- független, nem párt vagy lobby érdekeket képviselő testület.

Ennek alapján új önkép:

az információs társadalom bölcsseinek tanácsa, amelyet a következők jellemeznek:

- magas presztízs,
- mérvadó vélemények, jelentések, standardok megállapítása,
- outputok magas színvonala,
- kevés számú szűrt output – a törvényi kötelezettségek mellett.
- profi PR.

Az NHIT a szakterület előtt álló feladatok alapján a következőket tűzte ki tevékenysége céljául:

- A törvényekből adódó NHIT feladatok teljesítése.
- A tudás menedzsmenttel összefüggő tevékenység.
- Monitoring tevékenység a hírközlés, az informatika és média (pl. digitális televíziózás) területén,
- Részvétel az Európa Terv – Nemzeti Fejlesztési Terv (2007-2013) előkészítésében.
- Elemzések, döntéselőkészítő anyagok kidolgozása.
- Nemzetközi kapcsolatok ápolása.
- NHIT tevékenységének hazai és nemzetközi megismertetése (honlap, Internet, WAP stb.)

Miért támogatja az NHIT a „Híradástechnikát”?

Az NHIT felsorolt feladatai csak akkor valósulhatnak meg, ha az NHIT szoros és rendszeres kapcsolatot alakít ki mindazon szervezetekkel, amelyek hasonló területen tevékenykednek. Ezen szervezetek egyike a Híradástechnikai Egyesület.

Az Egyesület tagjainak képzettsége, tapasztalata komoly szakmai háttérrel és „civil” kontrollt jelenthet az NHIT munkájához. A HTE és az NHIT kapcsolatának rendszerességét biztosíthatja a közös munka a nagy hagyományú „Híradástechnika” gondozásában is.

A Nemzeti Hírközlési és Informatikai Tanács részt vállalt a Híradástechnika kiadásában

A Hírközlési és Informatikai Tudományos Egyesület (HTE) megállapodott az NHIT-vel, hogy a jövőben a Tanáccsal együttműködve adják ki a folyóiratot.

A folyóirat címe továbbra is Híradástechnika marad, azonban – ahogyan azt már előző számunk borítóján is láthatták – a megállapodás

kiseb változásokkal is jár.

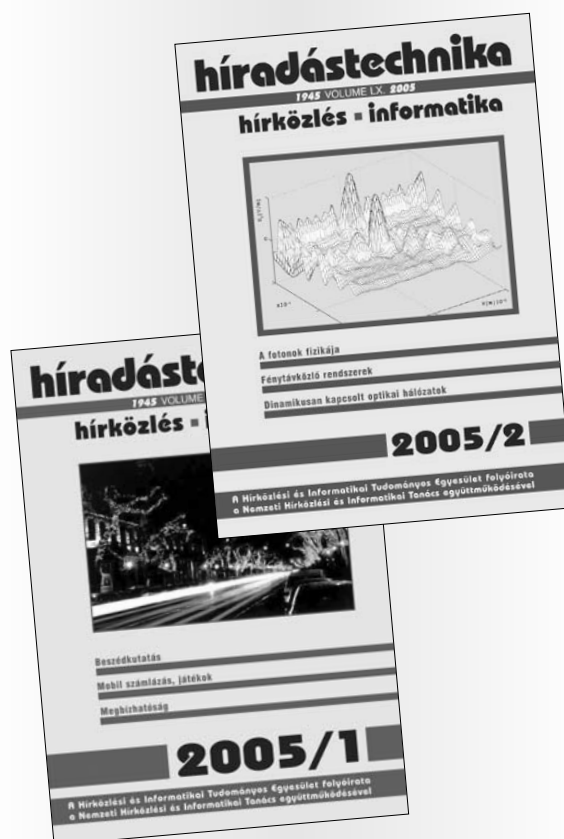
A formai változások mellett

2005 januárjától

a lap védnökei az NHIT és a HTE elnöke, ezenkívül mostantól

egy szociológus is részt vesz

a Szerkesztőbizottság munkájában.



Optikai tiltott energiasávok

Fényhullámok terjedése mesterséges, periodikus szerkezetű anyagokban

KÁDÁR GYÖRGY

Műszaki Fizikai Kutatóintézet, kadargy@mta.kfki.hu

SZABÓ ZSOLT

Tateyama Hungary Ltd., szabo@tateyama.hu

Kulcsszavak: fotonikus kristály, tiltott frekvenciájú sávok, periodikus dielektrikum

Bebizonyítható, hogy a kristályos anyagok szerkezetéhez hasonló, de mesterségesen előállított és a mikrométer tartományba eső ismétlődési távolságú periodikus szerkezetekben – fotonikus kristályokban – a fényhullámok terjedése közben ugyanolyan szimmetria-törvények érvényesülnek, mint amelyek az ismert kristályos anyagokban az elektronok mozgása során meghatározzák az anyagok vezetési tulajdonságait. Nevezetesen a fényhullámok energia-diszperziós függvénye energiasávokba rendeződik, amelyekben léteznek tiltott frekvenciájú sávok. A tiltott frekvenciájú fényhullámok nem terjedhetnek, nem lehetnek jelen a fotonikus kristály belsejében. A szabályos periodikus szerkezetbe beépített hibahelyek, vonalhibák, elágazások, eltérítő sarokelemek mentén azonban a fényt szinte bármilyen előre elkészített pálya mentén el lehet vezetni. Az elektromágneses hullámok terjedését számítógépes szimulációval modelleztük egy- és kétdimenziós, szabályos és rácshibás szerkezetű anyagokban.

A legutóbbi néhány évben a műszaki-tudományos szakirodalomban egyre növekedő számban jelentek meg színvonalas közlemények a mesterségesen előállított periodikus szerkezetek, úgynevezett fotonikus vagy önkényes magyarítással *fényméretű* kristályok témakörében. A *fényméretű mesterséges szerkezetek* előzményei között kell megemlíteni a mesterségesen előállított, karcolt optikai rács eszközöket, egyszimmetriós fotonikus kristályokat, amelyek a fény hullámtermészetének a bizonyítása során már a 19. század utolsó harmadában a fizika fejlődésében olyan fontos szerepet játszottak. Ide tartoznak a korszerűbb, de még ugyancsak egy dimenzióban periodikus vagy majdnem periodikus multiréteg szerkezetű optikai tükrök és szűrők, vagy az elosztott visszacsatolású lézerszerkezetek is.

A modern mikrotechnológiai módszerek fejlődésével az utóbbi években merült fel a két- vagy akár három dimenzióban periodikus, a látható fény hullámhosszával összemérhető, néhány száz nanométer nagyságrend szerint ismétlődő geometriai méretű, mesterséges szerkezetek előállításának a lehetősége. Ilyen szerkezetekben a fényhullámoknak a kristály-diffrakcióhoz hasonlítható interferenciaszórása következik be. Az interferencia jelensége a művi fényméretű kristályok belsejében is alapvetően befolyásolja a hullámterjedést, hasonlóan az elektronok hullámtulajdonságaihoz egy szilárdtest belsejében. A fényméretű kristályban a kvázi-impulzus és a fény frekvenciája között az elektronok energiasáv szerkezetéhez hasonló kapcsolat jön létre, például a fényhullámok terjedése a tiltott energiasávban (photonic bandgap) nem lehetséges. A szakterület elméleti megalapozásáról nagyon jó összefoglalók ismeretesek, például S.G. Johnson könyve [1] és az MIT ilyen témájú honlapján (<http://ab-initio.mit.edu/photons/tutorial/>) lévő bevezető cikkek és előadás-vázlatok.

Az ilyen fotonikus kristály szerkezetekben tapasztalt fizikai optikai jelenségek jól értelmezhetők az elektromágneses hullámok leírására alkalmas Maxwell-elmélet alapján, ha figyelembe vesszük a periodikus szerkezetekben megvalósuló diffrakciós interferenciaszórás a Bragg-szórás sajátosságait. A leírás elméleti eszköztára az elektronokra vonatkozó kvantummechanikai Schrödinger-egyenletnek a periodikus potenciáltérben adódó közismert megoldásához hasonlítható [2]. Ismeretes, hogy az anyagi testek elektromos vezetési tulajdonságait a kristálybeli elektronok energiasáv szerkezete (vezetési, tiltott és valenciasávok) határozza meg. A fényhullámok terjedése a fotonikus kristályokban meglepő hasonlóságokat mutat az elektronok mozgásformáihoz kristályos szilárd anyagokban.

A fényterjedést tehát a Maxwell-egyenletek írják le:

$$\nabla \times \vec{E} = -\frac{1}{c} \frac{\partial \vec{B}}{\partial t} = -\frac{\mu}{c} \frac{\partial \vec{H}}{\partial t} \quad \nabla \times \vec{H} = \frac{1}{c} \frac{\partial \vec{D}}{\partial t} = \frac{\varepsilon}{c} \frac{\partial \vec{E}}{\partial t}$$

$$\nabla \cdot \vec{D} = 0$$

$$\nabla \cdot \vec{B} = 0$$

$$\vec{D} = \varepsilon \vec{E}$$

$$\vec{B} = \mu \vec{H}$$

Feltételezzük, hogy a fotonikus kristályra eső bemenő hullám síkhullám tulajdonságú, vagyis az ω körfrekvenciájú, λ hullámhosszú, állandó \vec{E}_0 és \vec{H}_0 tér-amplitúdójú fényhullám a

$$\vec{k} = \vec{e}_{prop} \frac{2\pi}{\lambda}$$

hullámvektor irányában terjed, legalábbis mielőtt behatolna az anyagba:

$$\vec{E} = \vec{E}(\vec{r}, t) = \vec{E}_0 \exp i(\vec{k}\vec{r} - \omega t)$$

$$\vec{H} = \vec{H}(\vec{r}, t) = \vec{H}_0 \exp i(\vec{k}\vec{r} - \omega t)$$

A $\text{div}\vec{D} = \nabla\vec{D} = \vec{k}\vec{D} = 0$ és $\text{div}\vec{D} = \nabla\vec{D} = \vec{k}\vec{D} = 0$ egyenletek azt az egyszerű tényt írják le, hogy a transzverzális elektromágneses hullámban mind az elektromos, mind a mágneses térerősség merőleges a fényterjedés irányára. Feltevélezzük, hogy a fotonikus kristály nem-mágneses dielektromos anyagokból készült, amelyben a mágneses permeabilitás $\mu=1$, az elektromos permittivitás pedig a térkoordinátáknak periodikus függvénye

$$\varepsilon(\vec{r}) = \varepsilon(\vec{r} + n_1\vec{a}_1 + n_2\vec{a}_2 + n_3\vec{a}_3),$$

ahol n_j -k egész számok és \vec{a}_j -k a periodikus kristály elemi rácsvektorai, és ennek a periodikus függvénynek a maximuma lényegesen nagyobb, mint a minimuma ($|\varepsilon|_{\max}/|\varepsilon|_{\min} \gg 1$).

Ilyen feltételek mellett a Maxwell-egyenletek írják le az időben periodikus elektromos és mágneses terek függését a térkoordinátáktól. A következő egyenletekkel tudjuk kiszámítani először a mágneses térvektort, majd abból az elektromos teret, vagy először az elektromos majd abból a mágneses teret:

$$\nabla \times \left(\frac{1}{\varepsilon(\vec{r})} \nabla \times \vec{H}(\vec{r}) \right) = \left(\frac{\omega}{c} \right)^2 \vec{H}(\vec{r})$$

$$\vec{E}(\vec{r}) = \left(\frac{-ic}{\omega \varepsilon(\vec{r})} \right) \nabla \times \vec{H}(\vec{r})$$

vagy

$$\left(\frac{1}{\varepsilon(\vec{r})} \right) \nabla \times (\nabla \times \vec{E}(\vec{r})) = \left(\frac{\omega}{c} \right)^2 \vec{E}(\vec{r})$$

$$\vec{H}(\vec{r}) = \left(\frac{ic}{\omega} \right) \nabla \times \vec{E}(\vec{r})$$

Mindkét egyenlet formálisan egy operátor sajátérték feladatának az egyenletéhez hasonló alakú, például:

$$\nabla \times \left(\frac{1}{\varepsilon(\vec{r})} \nabla \times \vec{H}(\vec{r}) \right) = \Theta \vec{H}(\vec{r}) = \left(\frac{\omega}{c} \right)^2 \vec{H}(\vec{r})$$

Be tudjuk bizonyítani, hogy ez a differenciál operátor Hermitikus, vagyis ebből a szempontból hasonlít a kvantummechanikai Schrödinger-egyenlethez:

$$\begin{aligned} (\vec{F}, \Theta \vec{G}) &= \int d\vec{r} \vec{F}^* \nabla \times \left(\frac{1}{\varepsilon} \nabla \times \vec{G} \right) = \int d\vec{r} (\nabla \times \vec{F}^*) \left(\frac{1}{\varepsilon} \nabla \times \vec{G} \right) = \\ &= \int d\vec{r} \left(\nabla \times \left(\frac{1}{\varepsilon} \nabla \times \vec{F}^* \right) \right) \vec{G} = (\Theta \vec{F}, \vec{G}) \end{aligned}$$

Az elektromos térre ható másik operátor Hermitikus jellegét nem tudjuk ilyen közvetlenül bebizonyítani. A bizonyításhoz transzformáció elvégzésére lenne szükség, ezért megmaradunk a mágneses térre vonatkozó egyenletnél.

A kvantummechanikai Schrödinger- és az elektromágneses Maxwell-egyenletek párhuzamos jellege teszi lehetővé, hogy ugyanazokat a szimmetria megfontolásokat tekintsük érvényesnek az elektromágneses hullámok egyenleteinek megoldásaira fotonikus kristályokban, mint amelyek érvényesek az elektronok mozgását leíró hullámfüggvény egyenletének megoldásaira a szokásos kristályos szilárd anyagokban.

Ezt a párhuzamosságot a következő táblázatban mutatjuk be:

	Schrödinger egyenlet	Maxwell egyenlet
Kiszámítandó függvény	$\Psi(\vec{r}, t) = \Psi(\vec{r}) \exp(i\omega t)$	$\vec{H}(\vec{r}, t) = \vec{H}(\vec{r}) \exp(i\omega t)$
Egyenlet	$H\Psi = E\Psi$	$\Theta \vec{H} = (\omega/c)^2 \vec{H}$
Operátor	$H = -(\hbar^2/2m)\nabla^2 + V(\vec{r})$	$\Theta = \nabla \times ((1/\varepsilon(\vec{r}))\nabla \times \cdot)$

A periodikus potenciálokra vonatkozó kristályszimmetria megfontolások a legerősebb mértékben az energia diszperziós összefüggéseit érintik, vagyis a hullámok energiájának függését a hullám-vektortól:

$$\omega(\vec{k}) = E(\vec{k})/\hbar.$$

Mint ismeretes az elektronok energiája kölcsönhatás nélkül csak a kinetikus tagot tartalmazza:

$$\omega(\vec{k}) = p^2/(2m\hbar) = (\hbar/2m)k^2,$$

amely négyzetesen függ a hullámvektortól, a fotonok energiája pedig

$$\omega(\vec{k}) = 2\pi(c/\lambda) = c|\vec{k}|$$

a hullámvektor abszolút értékének lineáris függvénye. A fotonikus kristály periodikus szerkezetében ugyanúgy lehet reciprok rácsot és Brillouin-zónákat definiálni, mint a normális szilárdtest kristályokban. A foton energiagörbéje ugyanúgy felhasad a Brillouin-zóna határain, mint az elektronoké a kristályokban, és ugyanúgy jönnek létre a tiltott energiasávok.

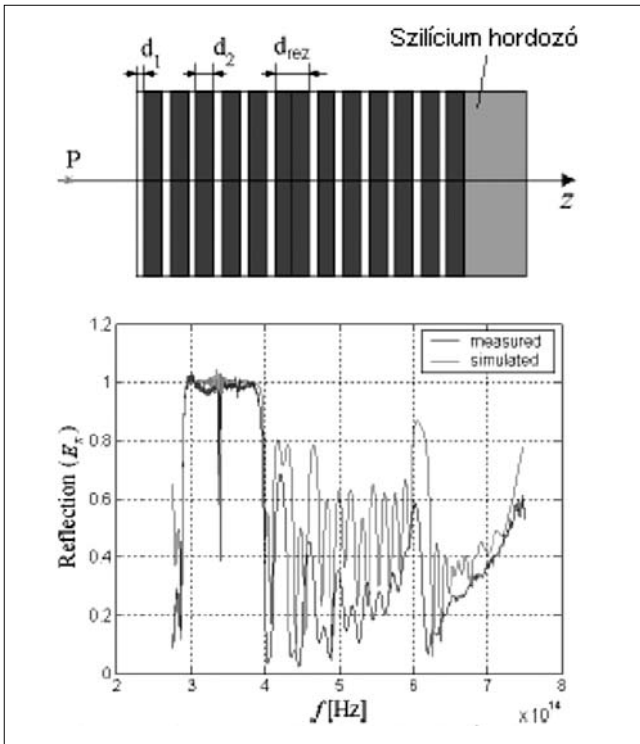
Mivel a fotonok energiája megmaradó mennyiség, a tiltott frekvenciasávba eső fotonok nem tudnak behatolni és terjedni a fotonikus kristályban.

Az időtartománybeli véges differenciák (finite difference time domain – FDTD) numerikus matematikai módszere [3] alkalmas a fényméretű kristályokban terjedő elektromágneses hullámok viselkedésének modellezésére. Ezzel kapcsolatos eredményeink közül ebben a közleményben bemutatunk néhány példát, amelyek alátámasztják a fentebbi elméleti megfontolásokat.

Az első példa egy egy-dimenziós multiréteg szerkezet, amely az egyik legegyszerűbb fotonikus kristálynak tekinthető. A 12 azonos réteg-párból álló szerkezet egy egyszerű Bragg-tükör, amely egy meghatározott frekvenciasávban igen jó hatásokkal reflektálja a ráeső fényt. Egy ilyen Bragg-tükör optikai mikroüreg rezonátorra alakítható, ha a rétegszerkezetbe egy „hibát”, ebben az esetben egy vastagabb réteget helyezünk el.

A következő oldali, 1. ábrán látható rétegszerkezet anyagi összetétele a $d_1=73 \cdot 10^{-9}m$ vastagságú rétegekben 38% porozitású, a $d_2=144 \cdot 10^{-9}m$ vastagságú rétegekben pedig 66% porozitású pórusos szilícium. Ilyen réteg-szerkezetet a mikro-áramkörök alapanyagaként ismert kristályos szilíciumból elektrokémiai marási technológiával viszonylag könnyen elő lehet állítani. A közléptájon kialakított rezonátor réteg vastagsága $d_{\text{rez}} = 2 \cdot d_2$. A kísérleti célra elkészített rezonátor fény-visszaverő képességének mért és az FDTD számítási módszerrel modellezett adatai a mellékelt ábrán láthatóak.

Az ábra legfontosabb része a 280-400 TeraHz közötti szakasz. Rezonátor réteg nélkül ez egy tiltott sáv, amelyben egyenletes, szinte teljes visszaverődés lenne tapasztalható, azonban a megvastagított „hibaré-



1. ábra
Egydimenziós fotonikus kristály Bragg-tükör, amelyben egy réteghiba rezonáns frekvenciát keltett

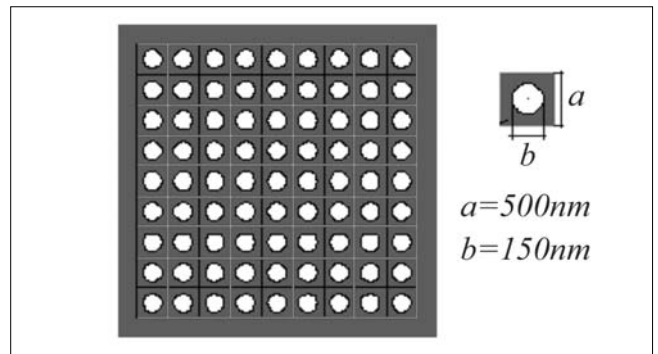
teg” hatására körülbelül 340 TeraHz frekvencia körül található egy keskeny sáv, ahol a hiba nélkül egyébként tiltott frekvenciájú fény is behatol a rétegszerkezetbe. Ebben a frekvenciatartományban a modellszámítás elég jól szimulálni tudja a mérési eredményeket.

Az egydimenziós fotonikus kristályok periodikus rendjét a korszerű rétegleválasztási technológiák alkalmazásával könnyen ki lehet alakítani. Az optikai kísérletekben a fény a váltakozó rétegek síkjára merőlegesen terjed, a különféle kísérleti elrendezések megvalósításának nincs geometriai akadálya.

A két- vagy háromdimenziós fotonikus kristály szerkezetek mesterséges előállítására és kísérleti vizsgálatára már nagyobb nehézségekbe ütközhet. Egyelőre ilyen fotonikus kristály minta és mérési adatok nem állnak rendelkezésünkre, csupán számítógépes modellkísérleteket tudunk végezni ilyen szerkezeteken.

Kétdimenziós fotonikus kristály modelljét mutatjuk be a 2. ábrán.

A modell 9×9 darab nagy dielektromos permittivitású hengerszerű rúdból áll, amelyek a z-tengely irányában végtelen hosszúságúak, átmérőjük $b=0.15 \cdot 10^{-6} m$, az x-y síkban derékszögű négyzetes szimmetriájú rácsban vannak elrendezve $0.5 \cdot 10^{-6} m$ periódus távolsággal, a közöttük lévő térfogatot levegő ($\epsilon_{rel}=1$) tölti ki.



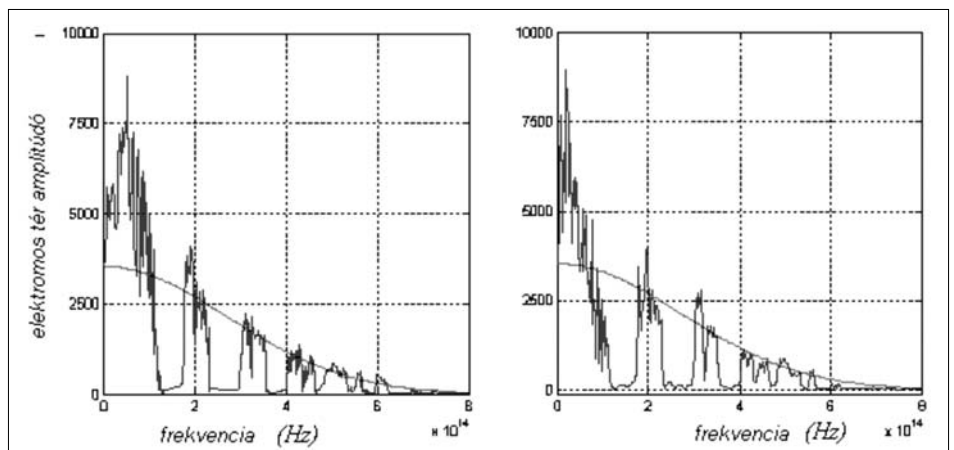
2. ábra Kétdimenziós fotonikus kristály

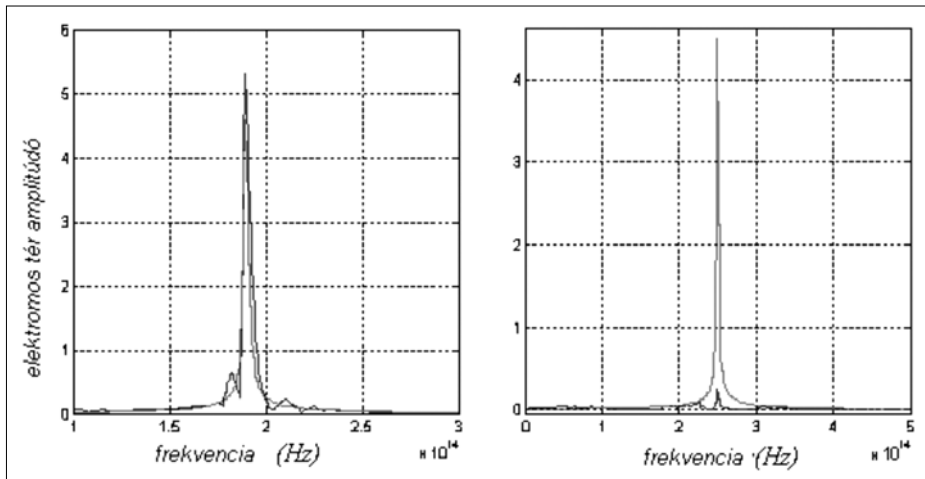
Egy Gauss-függvény szerinti frekvencia-eloszlású, a pozitív x-tengely irányába terjedő bemenő hullámcsomagot indítunk el a kristály alsó oldalán és az egyensúlyi állapot beállása után a fotonikus kristályon áthaladt, vizsgáljuk a felső oldalon megjelenő kimenő hullám Fourier-transzformációval kiszámított frekvencia szerinti eloszlását.

A 3. ábrán a sima fél-harang alakú Gauss-görbék a bemenő tér-amplitúdó frekvencia eloszlását jelzik egy 9×9 rácson és egy 20×20 rácson, a véletlenszerűen ugrálva oszcilláló görbék pedig a kimenő amplitúdó frekvencia eloszlását. A kettő közül a részletesebb számítás (20×20 rács) eredménye természetesen valamelyest jobb, simább eredményt szolgáltat, viszont sokkal több számítási időt igényel. Az összehasonlítás alapján arra következtethetünk, hogy nyugodtan megelégedhetünk a 9×9 rácson kapott eredményekkel. Nagyon jól látható, hogy a tiltott energiaszakaszok a néhány száz TeraHz (130, 270, 390 stb.) tartományban alakultak ki.

Ezután az illusztráció kedvéért átbocsátottunk a kétdimenziós fotonikus kristálymodellrel két jól definiált frekvenciájú síkhullámot, az egyiket a fényt áteresztő feltétel szerinti (190 TeraHertz) frekvenciával, a másikat a tiltott sávba eső, a fényterjedést megakadályozó feltétel szerinti (250 TeraHz) frekvenciával. Mindkét esetben kiszámítottuk és a 4. ábrán ábrázoltuk az áthaladó hullám amplitúdóját.

3. ábra
A 9x9 méretű (bal) és a 20x20 méretű (jobb) négyzetes rácsban elrendezett kétdimenziós fotonikus kristályon átmenő hullám amplitúdója a frekvencia függvényében





4. ábra
A „fényáteresztő” és a „tiltott” tartományba eső frekvenciájú síkhullámok átmenő amplitúdójának ábrázolása az 1. ábrán látható kétdimenziós fotonikus kristályban

A 4. ábrán láthatjuk, hogy a „fényáteresztő” és a „tiltott” frekvencián átmenő tér-amplitúdók között legalább egy nagyságrendnyi különbség van.

A fénymeretű fotonikus kristályok lehetséges gyakorlati felhasználása azon a tényen alapul, hogy a szabályos periodikus struktúrába beépített hibahelyek pontjaiban a tiltott frekvenciájú fényhullámok is terjedhetnek, például ilyen terjedés lehetséges egy geometriai vonal mentén, ha a rács megfelelő pontjaiba a többitől eltérő dielektromos állandójú hibákat helyezünk.

Az 5. ábra egy 9×9 rácsméretű kétdimenziós fotonikus kristályban a frekvenciafüggő átmenő amplitúdó függvényt és egy derékszögű sarkot alkotó hibavonal mentén terjedő elektromágneses hullám amplitúdójának szintvonalait ábrázolja. A hibavonal a rácsot alkotó hengeres elemek eltávolításával keletkezett. A hibamentes szerkezetben a tiltott frekvenciasáv közepe körülbelül 300 TeraHz, ilyen frekvenciával indítottuk a be-
menő síkhullámot az x-tengely irányában.

A hullámterjedés számítógépes FDTD szimulációja az ábrán azt illusztrálja, hogy a fényhullám a tökéletes periodicitású területeken szinte teljesen lecsillapodik, a hibavonal mentén viszont szinte csillapítás nélkül terjed és terjedése során a derékszögű sarkot követve még be is kanyarodik, ami azért meglehetősen szokatlan és meglepő jelenség. Hangsúlyoznunk kell, hogy ebben az esetben a fény nem visszaverődik, vagy megtörik a

közegben, hanem egy tökéletesen szabályos periodikus struktúrába beépített tökéletlen hibavonal mentén, azt követve terjed.

A fotonikus kristályok optikai tulajdonságai és viselkedése sok további meglepő jelenségben nyilvánulnak meg. Ennek a közleménynek nem célja további részletek tárgyalása, csak azt reméljük, hogy ez a bevezető tanulmány ösztönzés lehet az Olvasóknak, hogy elmélyüljenek ennek a növekedő és fejlődő fizikai és anyagtudományi szakterületnek az irodalmában.

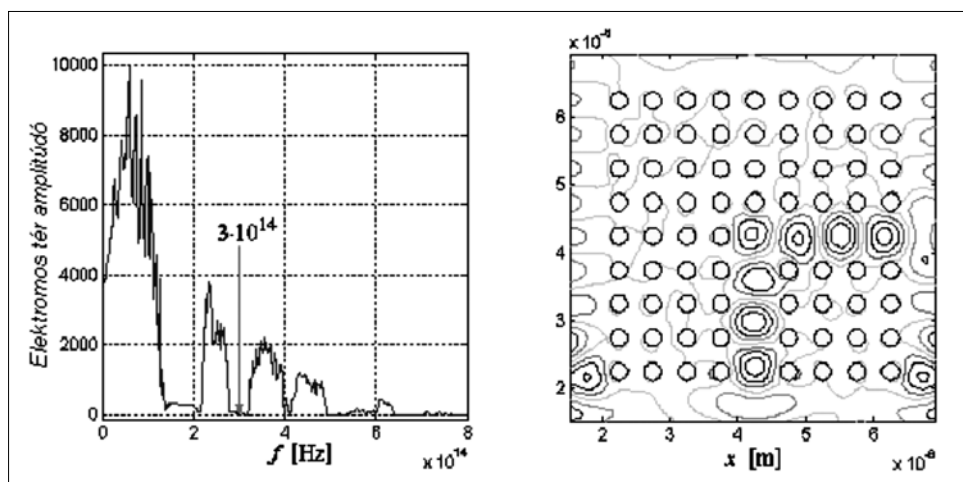
Köszönetnyilvánítás

Ezt a munkát az Országos Tudományos Kutatási Alap támogatta a T 046696 nyilvántartási szám alatt.

Irodalom

- [1] S. G. Johnson, J. D. Joannopoulos: “Photonic crystals: The road from theory to practice”, Kluwer AP, 2002, ISBN: 0792376099
- [2] Kazuaki SAKODA: “Optical Properties of Photonic Crystals”, Springer, Berlin, 2001
- [3] Dennis M. Sullivan: Electromagnetic Simulations Using the FDTD Method, IEEE Press, 2000.

5. ábra
Tiltott frekvenciájú hullám terjedése a fotonikus kristályban derékszögű sarokvonalon elhelyezett hibák mentén



Fotonikus kristályok

Új korszak küszöbén az optikai távközlés

TAKÁCS SÁNDOR

Budapesti Műszaki és Gazdaságtudományi Egyetem, Szélessávú Hírközlő és Villamosságtan Tanszék
takacss@freemail.hu

Kulcsszavak: fotonikus kristály, optikai hullámvezető, optikai távközlés

Az elmúlt évtizedben gyors ütemben megvalósultak és meglepően új eredményeket hoztak a fény (fotonok) számára félvezetőként viselkedő, mesterségesen előállított térben periodikus struktúrák, a fotonikus kristályok. Röviden áttekintjük néhány újszerű tulajdonságukat és fényvezetőként való felhasználásukat. Kitérünk az optikai távközlésben fontos szerepet játszó további aktív és passzív eszközök fejlesztésére is.

1. Bevezetés

A modern távközlés története sokféle szempont alapján szakaszolható. Közöttük legfeltűnőbb a gyorsan növekvő átviteli igények kiszolgálásához szükséges vívőfrekvenciák spektrumának állandó szélesedése. Nagyjából 100 év alatt a hosszú- és középhullámoktól az optikai tartományig jutottunk el (~10 nagyságrend!), s ma a távközlő forgalom túlnyomó hányada az elmúlt 25 évben kifejlesztett és telepített üvegszálalásos fényvezető rendszereken bonyolódik. A fényvezető szál, különösen annak egymódusú változata kiváló átviteli csatorna:

- Alap (LP_{01}) módusban ~8 μm átmérőjű, erősen koncentrált nyalábot továbbít.
- Tipikusan < 0,2 dB/km a csillapítása a ma használatos hullámhosszakon, s ezért csupán 50-100 km-ként szükséges az erősítés/regenerálás.
- Diszperzióját igen kifinomult módszerekkel széles sávban kompenzálni lehet.

Hiteles források szerint [1] jelenleg óránként körülbelül 5000 km optikai kábelt telepítenek a világon. Az egyes optikai szálak átviteli kapacitása pedig évente megduplázódik. Kereskedelmi termékek azok a rendszerek, amelyek egyetlen optikai szálon 500 Gb/s-os átvitelt tesznek lehetővé. A laboratóriumi kísérletek alapján a belátható jövőben ennek az átviteli kapacitásnak további növekedése várható:

Ha figyelembe vesszük, hogy a szilícium (Si) alapú fényvezető szál nagytávolságú átvitelt lehetővé tevő transzparens ablaka kb. 50 THz szélességű, akkor a jelenlegi fejlődési dinamika mellett ezt már 5-6 év múlva kimerítjük. Kétségtelen, hogy a fotonikai kapacitás gyorsabban nő, mint az elektronikai és a rendelkezésre álló optikai sáv hatékonyabb kihasználása is a sűrűtől teendő közé tartozik.

A Si-alapú fényvezető eszközök fejlesztése során a további gyors haladás korlátjai is nyilvánvalóvá váltak:

- A Si-ban fellépő Rayleigh-szórás miatt az infravörös (1-10 μm) tartományban a veszteségek elviselhetetlenül nagyok.

- A több tízezer csatorna egyidejű átvitele olyan nagy elektromos térerősséget hoz létre az üvegszálban, amely mellett a különböző típusú nemlineáris hatások ~100 km távolság után már tűrhetetlenül nagy torzításokat okoznak
- Mivel a szál alapmódusa elfajult, a terjedés során polarizáció-módus diszperzió (PMD) lép fel, s ez alig leküzdhető nehézségeket okoz az átvitel minőségének megőrzésében.

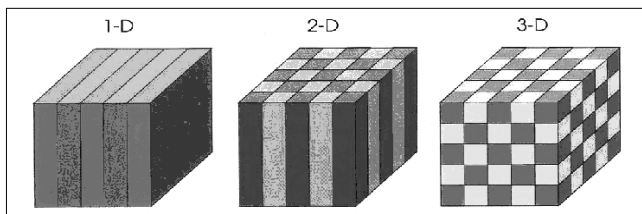
Fentiekén túl, az egyre növekvő frekvenciák látványos változásokkal jártak együtt az erősítők és oszcillátorok fizikai működésében, valamint felépítésükben is. Majdnem fél évszázadon át működésük a szabad elektronok és az elektromágneses (EM) tér kölcsönhatásán alapult. Az elektronok áramlását az elektroncsövekben az elektródák közötti tér vezérelte. Új („tranzisztor”) korszak kezdetét jelentette a félvezető eszközök létrehozása és széleskörű elterjedése. A felépítésében is sokféle eszköz lényegi közös vonása, hogy bennük az elektronok (és lyukak) mozgását a félvezető anyagok sáv szerkezete, főként a valencia-és vezetési sávot elválasztó úgynevezett *tiltott sáv* (band gap) jelenléte és tulajdonságai alapvetően befolyásolják [2,3]. (A részletekről az Olvasó Kádár György és Szabó Zsolt e számunkban közölt cikkéből tájékozódhat.)

Erre vezethető vissza az ilyen eszközök működési sebességének a korlátja is. Így teljesen érthető az a több évtizedes törekvés, amely a „lomha” elektronokat a sokkal „fürgébb” fotonokkal igyekezett felváltani és számukra hasonló környezetet biztosítani, mint amilyen egy félvezető az elektronok számára. Ezért a fotonok félvezetőinek is nevezhetnénk azokat a mesterségesen előállított (nano-)struktúrákat, amelyek első konkrét leírásai már 1987-ben megjelentek [4,5], gyakorlati előállításuk 1995-ben történt meg [6] és *fotonikus kristályok* (photonic crystal, band-gap crystal) néven bizonyosan új korszak kezdetét jelentik – más szakterületek mellett – az optikai távközlésben is [7-11]. Az elmúlt évtized ezen a téren minden várakozást felülmúló intenzitású, kiterjedésű és alig áttekinthető mennyiségű publikációval kísért kutató-fejlesztő munkával telt el [12].

2. A fotonikus kristály szerkezete és alapvető optikai tulajdonságai

A fotonikus kristályok térben periodikus dielektromos vagy fém-dielektrikum (nano-)struktúrák, amelyekben az elektromágneses (EM) hullámok (fotonok) terjedését megengedett és tiltott energiasávok létrehozásával hasonló módon befolyásoljuk, mint az elektronok mozgását a félvezető kristályrácsokban. Amiként ez utóbbiak tiltott sávjában (adalekok nélkül!) nem tartózkodhatnak elektronok, a fotonikus kristály tiltott sávjában sem létezhetnek fotonok. Ez annyit jelent, hogy az ekkora energiákkal (~frekvenciákkal) rendelkező fotonok számára a kristály nem átlátszó, reflektálja a beeső fotonokat. Ugyanakkor más, a megengedett sávba eső fotonok akadálytalanul áthaladnak rajta. Ezért, az analógia alapján indokolt a *fotonikus tiltott sáv* (photonic band gap = PBG) megnevezés.

A formai hasonlóságok mellett, lényeges különbségek is vannak a kétféle működési mód alapjául szolgáló fizikai folyamatok között: a félvezető kristály rácsában az elektronok periodikus potenciáltérben mozognak, a fotonikus kristályokban viszont a periodikusan váltakozó optikai törésmutató (elektromos permittivitás) idéz elő hasonló jelenségeket. Néhány további fontos különbségre a későbbiekben még visszatérünk.



1. ábra

Az egy-, két- és háromdimenziós fotonikus kristályok egyszerű esetei. A különböző árnyalatú tartományok különböző törésmutatójú anyagokat jeleznek. A kristály meghatározó tulajdonsága a dielektromos anyagnak a fő tengelyek mentén periodikusan váltakozó szerkezete.

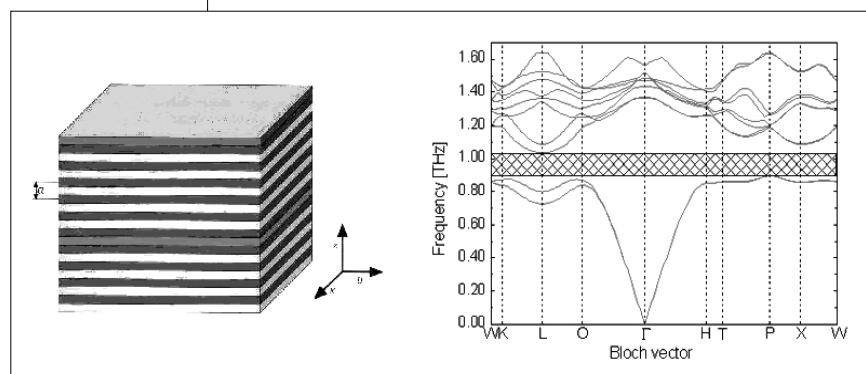
2.1. Fotonikus tiltott sávok egydimenziós kristályokban

Elméletileg az egy, kettő vagy három dimenzióban periodikus struktúrákat szokás vizsgálni (1. ábra).

Közülük is legegyszerűbb az egydimenziós (1-D) kristályok analízise. Az ilyen multirétegek jól ismert tulajdonsága, hogy képesek a rájuk eső fényt minden irányban reflektálni, bár a periodicitásuk csak egyirányú. Az EM tér alapegyenleteiből viszonylag egyszerűen jól használható kifejezések kaphatók a multiréteg R reflexiós és T transzmissziós tényezőjére az egyes rétegek törésmutatójának és vastagságának az ismeretében. Ha például egy ilyen film $q=5$ rétegből áll, s váltakozva Si ($n_1=3,5$) és SiO₂ ($n_2=1,5$) rétegek követik egymást, optikai vastagságuk pedig egységesen $n_i d_i = \lambda/4$ ($i=1,2$), akkor $R^2=0,9999$ és $T^2=1-R^2=0,0001$. Mint

látható, ez a reflexió messze meghaladja a legjobb fémtükrökét. Ezért nélkülözhetetlen sok területen, például a lézertechnikában is.

Az ilyen nagy reflexiójú multiréteg struktúrákat *elosztott BRAGG-reflektoroknak* (DBR) nevezik. Abszorpciójuk elhanyagolható, de a sávzélességük korlátozott. A teljes reflexió tartománya éppen a *fotonikus tiltott sáv* (2. ábra). Már ezek az 1-D fotonikus kristályok is jól használhatók fényvezetőként az optikai távközlésben. Ha ugyanis egy kis törésmutatójú (levegő) hengeres közeget – a koaxiális kábelhez hasonlóan – fotonikus kristály henger vesz körül, akkor a fény a kristály mindenirányú reflexiója következtében a kis törésmutatójú „magban” terjed. S az a tény, hogy lehetséges a fényt levegőben vezetni, új lehetőséget jelent a nagy optikai teljesítmények átvitelére, kis nemlinearitás és csekély diszperzió mellett.



2. ábra

Egydimenziós fotonikus kristály és a tiltott sávot ábrázoló diszperzió-görbéje

További finomabb részletek csak a fotonok mozgását leíró Maxwell-egyenletek megoldásával ismerhetők meg. Ez a feladat azonban – miként a félvezetőkben mozgó elektronokat leíró Schrödinger-egyenlet is – gyakorlatilag csak numerikus módszerekkel oldható meg. Ezért az ilyen irányú vizsgálatok nagyon fontosak, tekintettel a technológiai kísérletek hosszadalmas és igen költséges voltára is. A látszat ellenére, a kétféle feladat között lényeges különbségek is vannak. Közülük talán a legfontosabb, hogy az elektronokat skaláris hullámok, a fotonokat vektoriális hullámok írják le. Ezért a fény polarizációját általában nem lehet mellőzni, s például a fotonikus sáv kialakulásánál is fontos tényező.

2.2. Kétdimenziós fotonikus kristályok

A kétdimenziós (2-D) fotonikus kristályok előállítását (1995) követték eddig a legmeglepőbb eredmények [13-16]. A hosszú szál alakú fotonikus kristály (photonic crystal fiber – PCF), amelyet belső szerkezete alapján hol „lyukacsos” (holey), máskor *mikrostruktúrált* szálnak is neveznek [17,18], azonnal magára vonta a tudományos és technológus körök érdeklődését. Bár külsőleg nagyon hasonlít a hagyományos fényvezető szálnak, a belseje példátlanul mikrostruktúrált; keresztmetszetében mikroszkópikus lyukak 2-D szabályos rácsát úgy

hozták létre, hogy a szál teljes hosszában azonos átmérőjű vékony, levegővel teli párhuzamos csatornák futnak végig. Ezek a csatornák falakat (szűrő felületeket) képeznek, amelyek a fényt egy (üres vagy tömör üveg) központi magba „terelik”. A lyukak átmérője 25 nm és 50 μm között változhat, egyszerű esetben valamennyi lyuk átmérője azonos. Két szomszédos lyuk középpontjának a távolsága a rácsállandó. Bár a legtöbb fotonikus szál eddig tiszta Si üvegből készítették, újabban sikeres kísérleteket végeztek polimerekkel és nem Si alapú üvegekkel is.

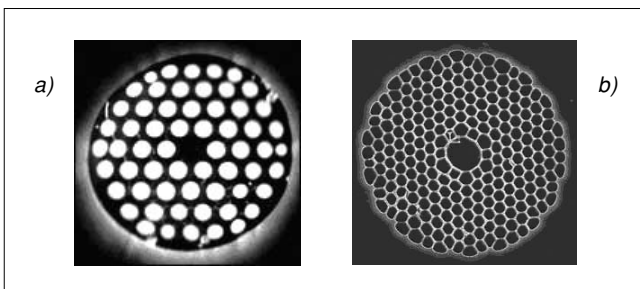
Az eddig előállított mikrostruktúrált szálak alapvetően kétféle szerkezettel, s ennek megfelelően eltérő működési mechanizmussal rendelkeznek. Az első típusba azok a szálak tartoznak, amelyekben a lyukak alkotta szabályos rács közepén hiányzik egy lyuk, s a helyét elfoglaló tömör üveg törésmutatója lényegesen nagyobb, mint az azt övező fotonikai kristály köpenyé (3/a. ábra). Ez a tömör mag hullámvezetőként viselkedik, magába zárja a fényt, vezetett módust hoz létre. Kísérletileg igazolták [13-16] az ilyen fényvezetők egymódusú működését a 337-1550 nm tartományban(!). Elméletileg az is előrelátható [13], hogy egy ilyen típusú szál még ennél rövidebb hullámhosszakon is egymódusú marad. Ez a – némi túlzással „endlessly”-nek is nevezett – egymódusú fényvezetés nyilván az egyik leghasznosabb tulajdonság.

A második típusú szálak még meglepőbbek, mivel a fotonikai tiltott sávnak köszönhetően lehetővé teszik a fény terjedését egy kis törésmutatójú szerkezeti hiba, a szál tengelyében futó üres (levegővel teli) cső belsejében. Ez esetben a fényvezetés fizikai alapja a levegő-üveg határokon fellépő erős koherens optikai visszaszórás. Az ilyen levegős magban körülbelül százszor akkora teljesítmény vihető át, mint tömör üvegben. A fényvezetésnek itt már nincs köze a teljes belső visszaverődéshez és nincs az ilyen szálnak kritikus befogadási szöge sem. Tulajdonságait elméletileg és kísérletileg is vizsgálták egy körülbelül 100 csövet tartalmazó méhsejt alakú struktúrán [16] (3/b. ábra).

A fény terjedése mindkét típusú szálban nagyon jól kontrollálható és transzformálható. Amint a tulajdonságaik folyamatosan javulnak (jelenleg az üres magban 13 dB/km, a tömör magban 0,58 dB/km a csillapításuk), egyre több alkalmazásra találnak sokféle tudományos és technikai területen.

3. ábra

- a) Tömör magú polimer kristály szál keresztmetszete
b) Üres magú fotonikus szál keresztmetszete



3. Néhány felhasználási lehetőség

A fotonikus kristályok már eddig is számos újszerű felhasználási lehetőséget kínáltak, bár ezeknek a zöme még kísérleti stádiumban van. Az optikai távközlés területén azonban a *fényvezető szál* gyakorlati valóság, noha egyelőre kevés vállalat képes az előállítására. Ez az egyik oka, hogy ma még speciális, csak ilyen eszközzel megvalósítható célokra használják. Közülük az alábbiakban részletezünk néhányat [19].

3.1.

A hagyományos optikai szálakban az egymódusú (SM) működés a mag és a köpeny törésmutatója közötti nagyon kicsi különbség miatt csak kis ($\sim 10 \mu\text{m}$) magátmérő esetén biztosítható. A fotonikus szálban ez a SM terjedés széles frekvenciasávban létrejön, ha a mag tömör és a lyukak átmérője a közöttük lévő távolsághoz képest elég csekély. Az ilyen *nagy móduskeresztmetszű* szálak nagy optikai teljesítmények átvitelénél, valamint nagy teljesítményű lézerekben és erősítőben jól hasznosíthatók [20].

3.2.

Az előbbi esettel ellentétben, ha nagy a lyukak átmérője, de a tömör mag átmérőjét $\sim 0,8 \mu\text{m}$ -re csökkentjük, vagyis *ultra-kicsi móduskeresztmetszű* állítunk elő, akkor a fotonikus szál diszperziója 560 nm-nél (láttható zöld) válik zérussá. Ez pedig gyökeresen eltér a hagyományos szál 1300 nm-es értékétől. Valójában a fotonikus szál szerkezete teszi lehetővé, hogy a diszperzió-görbe alakját sokféle módon megváltoztassuk, s így módon váratlan és gyakran igen hasznos hatásokat idézzünk elő [21].

3.3.

Az előző pontban említett fotonikus szálak egy másik jellemző tulajdonsága, hogy adott bemenő teljesítmény mellett a magban igen nagy fényintenzitás lép fel. Ez a mag törésmutatójának jelentős változásait idézi elő, ami viszont erős *nemlineáris effektusokra* vezet. A 3.2. pontban leírt szál magja például, egy 2 ps szélességű és 10 nJ energiájú infravörös impulzust egy olyan „burst”-be konvertál, amelynek a spektruma megegyezik a Napéval, de annál 10^4 -szer fényesebb. Egy ilyen fényforrás frekvencia-mérési, orvosi képalkotási és spektroszkópiai célokra is kiválóan megfelel [19].

3.4.

Ha a magot körülvevő lyukak méretét és eloszlását megfelelően választjuk meg, a vezetett módusok *kettőtörésűvé* válnak, vagyis a fény a polarizációs állapottól függő különböző sebességekkel terjed benne. A fotonikus kristály szálakkal eddig elért kettőtörés szintje egy nagyságrenddel meghaladja a hagyományos szálakét. Az ilyen fotonikus szálak polarizációt megőrző tulajdonsága igen értékes, jól hasznosítható tulajdonság [22].

3.5.

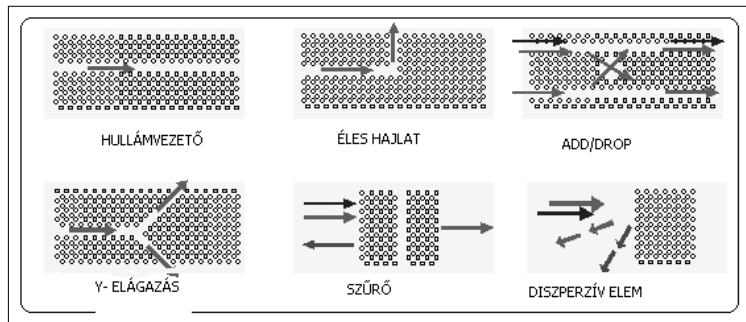
A lyukas magú fotonikus szál valamennyi közül leginkább alkalmas az optikai távközlés színterének átforgalmazására. Ennek megértéséhez vegyük figyelembe, hogy a jelenlegi nagy-távolságú rendszerek csak korlátozott nagy-ságú teljesítményt továbbíthatnak, hogy az üvegben fellépő nemlinearitások ne okozzanak interferenciát az egyes csatornák között, ezzel növelve a hibavalószínűséget és csökkentve a megbízható átvitel sebességét. Ez a hatás erősödik a csatornák számának és sűrűségének növekedésével. Egy lyukas (levegő) magú fotonikus szálban a nemlinearitások majdnem teljesen hiányoznak, ami igen nagy (a jelenleginél kb. 1000-szer nagyobb) teljesítmények átvitelét engedi meg áthallások nélkül. A nemlinearitásnak ez a majdnem teljes hiánya bámulatos távlatokat vetít elénk: az Atlanti óceán erősítők nélkül is áthidalható, ezzel nyilván megnő a rendszer megbízhatósága, s lényegesen csökken a készülékek és a telepítés költsége. A lyukas magú szálnak a ma használatos szálakénál sokkal kisebb *csillapítás* is nagy előnye [19,23].

3.6.

Igen jelentős változásokra vezettek a fotonikus kristályok a lézerek és a VCSEL-ek tulajdonságaiban. Majdnem 50 éves törekvés volt a spontán emisszió elnyomása előbb a mikrohullámú, majd az optikai rezonátorokban. Részben az ilyen célú kutatások vezettek el a fotonikus kristályokhoz [4]. A gyakorlat fényesen igazolta a várakozásokat, a megfelelő tiltott sáv valóban megakadályozza a spontán emissziót. Ennek köszönhetően lényegesen javult a lézerek határfoka, emittált spektruma, sugárzásuk irányítottsága. Gyakorlatilag eltűnt a küszöbáramuk, bekapcsoláskor azonnal lézer üzemben működnek. Külön is említést érdemelnek a polimer fotonikus szálakból kialakított lézerek és erősítők. Elkészítésük egyszerű, eddig elért paramétereik imponálóak [24,27].

Ha az egyébként tökéletes fotonikus kristályban rácshibát hozunk létre, akkor lokalizált EM módus keletkezik a tiltott sávban [28]. Bizonyos jól meghatározott frekvenciájú fotonokat a defekt térfogata magába zár. Miniatűr nano-rezonátort lehet így kialakítani, ami sokféle célra felhasználható univerzális építő elem. Ha egy lézer rezonátora, akkor maga a lézer is hasonlóan kis méretű. Már sikerült olyan lézert készíteni, amelyben a rezonátor átmérője 500 nm, vastagsága pedig 200 nm. A jövő optikai IC-jének lényeges eleme lesz.

Hangsúlyozni érdemes, hogy a nagy erővel folyó kutatások nagyon ambiciózus célt követnek: egy teljesen integrált optikai távközlő rendszer létrehozását a nem túl távoli jövőben. Ennek az alapját a nano-technológiával előállított hálózatképző elemek alkotják. Az elmúlt években nagy lépések történtek ebben az irányban, egész sor jól működő elemet sikerült előállítani: hullámvezetőket és belőlük kialakított számos további



4. ábra Néhány nano-áramköri alkalmazás

elemet [26,28], szűrőket [29], kapcsolókat [30], multiplexereket [31] és sok más (4. ábra). Bizonyosnak látszik, hogy ez a munka 5-10 éven belül az optikai távközlés jelentős átalakulását fogja eredményezni.

4. Összegzés

Az elmúlt évtizedben igen aktív K+F tevékenység bontakozott ki a világ számos fejlett országában a fotonikus kristályok előállítására és alapos megismerésére céljából. Elkezdődött és gyors ütemben folyik az ilyen kristályok felhasználása új típusú optikai hálózatképző elemek előállítására. Az eddigi eredmények bámulatosak, s előre vetítik az optikai távközlés gyökeres megújulását. Erre a hazai szakmai köröknek is az eddiginél jóval nagyobb figyelmet érdemes fordítani.

Irodalom

- [1] Glass, A. M. et al.: Advances in fiber optics. Bell Labs. Technical Journal 2000, p.168.
- [2] Simonyi Károly: Elektronfizika. Tankönyvkiadó, Budapest, 1965.
- [3] Sze, S. M.: Physics of semiconductor devices, 2nd ed., Wiley, New York, 1981.
- [4] Yablonovits, E.: Inhibited spontaneous emission in solid-state physics and electronics. Phys. Rev. Letters 58 (1987), pp.2059–2062.
- [5] John, S.: Strong localization of photons in certain disordered dielectric superlattices. Phys. Rev. Letters 58 (1987), pp.2486–2489.
- [6] Joannopoulos, J. D. et al.: Photonic crystals: Molding the flow of light. Princeton University Press, Princeton, 1995.
- [7] Soukoulis, C. M. Ed.: Photonic bandgap materials. Kluwer, Dordrecht, 1996.
- [8] Fleming, J. D. et al.: Optics Letters 24. (1999), pp.49–51.
- [9] Krauss, Th. F. et al.: Photonic crystals in the optical regime: past, present and future. Progress in Quantum Electronics 23 (1999), pp.51–96.
- [10] Sakoda, K.: Optical properties of photonic crystals. Springer, Berlin, 2001.
- [11] Parker, G.: Photonic crystals. Physics World 2002 (8).

- [12] <http://www.pbglink.com> (több mint 1000 forráshely!)
- [13] Birks, T. A. et al.: Endlessly single-mode photonic crystal fiber. *Optics Letters* 22 (1997), pp.961–963.
- [14] Knight, J. C. et al.: Large mode area photonic crystal fibre. *Electronics Letters* 34 (1998), pp.1347–1348.
- [15] Knight, J. C. et al.: Properties of photonic crystal fiber and the effective index model. *JOSA A* 15 (1998), p.748.
- [16] Benisty, H. et al.: Optical and confinement properties of two-dimensional photonic crystals. *IEEE Lightwave Technology* 17 (1999), pp.2063–65.
- [17] Russel, P.: Photonic crystal fibers. *Science* 299 (2003), pp.358–362.
- [18] Zheltikov, A. M.: Holey waveguides. *Usp. Fiz. Nauk* 170 (2000), pp.1203–1219.
- [19] Blase Photonics Inc.
- [20] Argyros, A.: Guided modes and loss in Bragg fibres. *Optics Express* 10, No.24 (2002).
- [21] Jasopara, J. et al.: Effect of mode cut-off on dispersion in photonic bandgap fibers. *IEEE Conf. On Optical Fiber Communication, Anaheim* (2002), pp.519–521.
- [22] Argyros, A. et al.: Microstructured optical fiber for single-polarization air guidance. *Optics Letters* 29 (2004), pp.20–22.
- [23] Kuriki, K. et al.: Hollow multilayer photonic bandgap fibers for NIR applications. *Optics Express* 12, No.8 (2004).
- [24] Argyros, A. et al.: Microstructured polymer fiber laser. *Optics Letters* 29 (2004), pp.1882–1884.
- [25] Biswas, R. et al.: Exceptionally directional sources with photonic bandgap crystals. *JOSA B* 18 (2001), p.1684.
- [26] Scherer, A. et al.: Photonic crystals for confining, guiding, and emitting light. *IEEE Trans. Nanotechnology* 1 (2002), pp.1–8.
- [27] Mortensen, N. A. et al.: Multi-mode photonic crystal fibers for VCSEL based data transmission. *Optics Express* 11, No.17 (2003).
- [28] Ozbay E. et al.: Investigation of localized coupled-cavity modes in two-dimensional photonic bandgap structures. *IEEE J. QE*-38 (2002), pp.837–843.
- [29] Usievich, B. A. et al.: A narrow-band optical filter based on a corrugated 1-D photonic crystal. *Quantum Electronics* 32 (2002), pp.531–534.
- [30] Johnson, P. M. et al.: Ultra fast switching of photonic density of states in photonic crystals. *Physical Review B* 66 (2002).
- [31] Bayindir, M. et al.: Band-dropping via coupled photonic crystal waveguides. *Optics Express* 10, No.22 (2002).

Hírek

A Yankee Group „IP Telephony YankeeBrandMonitor” című jelentése rámutat, hogy a rendszer választásánál a stabil és megbízható működés és a minőség a legfontosabb szempontok. A tanulmány azt vizsgálta, hogy a vállalatok milyen rendszerek telepítését részesítenék előnyben a következő két évben.

A potenciális beruházók hétpontos skálán értékelték a szállítókat, amelyen az 1 jelentése: semmiképpen sem vezetnék be, a 7 pedig a mindenképpen bevezetnék. Mindössze két szállító ért el ötnél magasabb pontszámot: a Cisco (5,4) és az IBM (5,1). Az Avaya, a Siemens és az SBC döntetlenben harmadik lett 4,7 ponttal. A Verizon, az Accenture és a Nortel szintén döntetlenben hatodik helyezést kapott 4,5 ponttal, míg a tanulmányban szereplő két távolsági telefonszolgáltató, az AT&T és az MCI kilencedik illetve tizedik lett 4,4 és 4,0 ponttal.

A Cisco is csatlakozik az **Európai RFID (Európai Rádiófrekvenciás Azonosítási) Központ** kezdeményezéséhez, hogy elősegítse az RFID-n alapuló üzleti alkalmazások elterjedését. A Központ célja, hogy élő bemutatók, képzések, rendezvények és pártatlan tanácsadás útján demonstrálja az RFID alkalmazások előnyeit.

Az RFID Központ olyan állandó, független helyszín, ahol az RFID-hez kapcsolódó technológiák és ágazatközi alkalmazások széles választékát mutatják be. Ez olyan találkozópontra, amely az érdekelteket összehozza a közigazgatás, a felsőoktatás, a vállalati szféra és a megoldásszállítók köréből. Nem szabványosítási szervezet, de segít a vállalatok számára érthetővé tenni a technikai szabványok hatásait.

A **Sun Microsystems** bejelentette, hogy új, Sun Grid elnevezésű díj fizetéses szolgáltatásaival leegyszerűsíti ügyfeleinek a következő generációs informatikai infrastruktúra használatát. A Sun Grid számítógépes hálózat számos célra használható, például Monte Carlo-szimulációkra, fehérjemodellezésre, tározószimulációkra, mechanikai CAD-szimulációkra és hasonló, nem tranzakciós jellegű számításgépes feladatokra.

A Sun két új díj fizetéses szolgáltatást kínál: a Sun Grid számítógépes hálózatot, amelynek kapacitása processzoronként és óránként egy USA-dollárért vehető igénybe, valamint a Sun Grid tárolóhálózatot, amely gigabájtanként havonta egy dollárért vehető igénybe. A következő hónapok során a Sun további Sun Grid-szolgáltatásokat vezet be az asztali gépes felhasználók és a fejlesztők számára.

Optikai-mikrohullámú szűrés fénytávközlő rendszerek intenzitás zajának csökkentésére

CSÖRNYEI MÁRK, BERCELI TIBOR

Budapesti Műszaki és Gazdaságtudományi Egyetem, Szélessávú Hírközlés és Villamosságtan Tanszék
csornyei@mht.bme.hu, berceli@mht.bme.hu

Reviewed

Kulcsszavak: optikai helyi hálózatok, félvezető lézer, intenzitás zaj, zajelnyomás, koherencia

Elsősorban rövidtávú üvegszálak összeköttetések, így helyi, városi hálózatok, valamint optikai-mobil rendszerek esetén a lézerdiódák relatív intenzitás zaj (RIN) az átvitel legjelentősebb zajforrása. A következőkben az intenzitás zaj csökkentésére kidolgozott új, kizárólag passzív optikai eszközöket használó zajcsökkentő eljárást mutatunk be. Az új elgondolás szerint ki-egyenlített Mach-Zehnder interferométer (Unbalanced Mach-Zehnder Interferometer, UMZI) használva, illetve azt optikai transzverzális szűrővé alakítva, lehetővé válik a lézerdiódák esetén a mikrohullámú tartományban jelentkező RIN jelentős csillapítása és ezáltal az optikai vevőben mérhető jel-zaj viszony javítása. A zajcsökkentő struktúra bemutatásán túlmenően, a stabil működéshez szükséges inkohérens megvalósítás lehetőségeit is tárgyaljuk.

1. Bevezetés

Az információ továbbítás és az adatátviteli sebességek növelése iránt jelentkező fokozódó igény a fénytávközlő rendszerek műszaki paramétereivel szemben is egyre komolyabb követelményeket támaszt. A távközlési felhasználások mellett az optikai eszközök jelfeldolgozási célokra történő alkalmazása is azok működési jellemzőinek újabb és újabb javítását, állandó kutatását sürgeti. Az optikai összeköttetések adóelemeiként használt lézerdiódák vagy akár szilárdtestlézerek intenzitás zaj az egyik legfontosabb ilyen tényező, mely főként rövidtávú átvitel esetén a fotodetektor termikus zaját fölülmúlva, az eredő jel-zaj viszony és így az átviteli minőség legfontosabb meghatározója.

A relatív intenzitás zaj (Relative Intensity Noise – RIN) spektrum eloszlása nem egyenletes, hanem jelentősebb növekménnyel bír a lézer belső rezonáns működéséből adódó, úgynevezett relaxációs oszcillációs frekvencián. Ez az a sáv tehát, mely az összeköttetések szempontjából leginkább zavaró, különösen, hogy a széleskörűen használt lézerek, a lézerdiódák esetében, egybeesik a rádiófrekvenciás és mikrohullámú moduláló jelek tartományával. A új kihívásoknak megfelelő minőségi követelményeket kielégíteni kívánó optikai hálózatok esetén tehát, elengedhetetlen a RIN csökkentésének valamilyen megoldása.

A különböző módszerek áttekintése, illetve részletes tárgyalása előtt, érdemes röviden megemlíteni az intenzitás zaj kialakulásának lehetséges okait. Egyebek mellett a hőmérsékleti fluktuációk, a spontán emisszió és a szálba, illetve egyéb optikai eszközökbe való csatlakozás során fellépő optikai reflexiók az intenzitás zaj legjellemzőbb előidézői. Ez utóbbi jelenség, egy általánosan használt megoldást, optikai izolátor használatát sugallja. Ebben az esetben tehát, az irányfüggő elem alkalmazásával, a lézer kimenő jele kvázi akadálytalanul továbbítódik az üvegszálba, míg a káros reflexiók

csak jelentős, az izoláció által meghatározott, csillapítás után csatolódnak vissza a lézerekre, kevéssel járulva hozzá így az intenzitás zaj kialakulásához. Mint látható, az izolátor használata kecsegtető, azonban a más okból származó RIN csökkentésére alkalmatlan.

További javítási lehetőséget jelent a lézerdiódák és általában a lézerek ama tulajdonsága, hogy növekvő gerjesztés, jelen esetben nagyobb munkaponti áram, esetén a relaxációs oszcilláció frekvenciájának növekedésével a rezonancia, és ezáltal a zaj maximum értéke csökken. Az előfeszítést változtatva elérhető, hogy a zajnövekmény spektruma valamelyest kimozduljon az átviteli sávból és egyúttal csillapodjék is, azonban ez csak keskenysávú, és a zajcsökkenés nem mindig kielégítő értéke miatt kellően robusztus moduláló jel esetén járható út.

E módszer használata esetén további probléma, hogy a zajra történő optimalizálás miatt már nem változtathatjuk, illetve nem állíthatjuk be szabadon a lézerdióda munkaponti áramát és ezáltal a kimenő teljesítményét. Érthető, hogy így rugalmatlanná válhat rendszerünk és újabb hálózatelemek hozzáadása vagy kivétele esetén, nem szabályozhatjuk tetszőlegesen az összeköttetés mérete által indokolt kimenő optikai teljesítményt.

Az optikai vivő amplitúdó fluktuációjának csökkentésére szilárdtestlézerek esetén ismert, széleskörűen használt megoldást jelent a kristály kimenő jelének optoelektronikai visszacsatolása [1,2]. Megfelelő szabályozó kör tervezésével az intenzitás zaj kiváló elnyomása érhető el ilyen módon a relaxációs oszcilláció frekvenciáján. Ez a megközelítés a szilárdtestlézerek keskenysávú, alacsonyfrekvenciás (<10MHz), erőteljes rezonanciát mutató intenzitás zajának leküzdésére jól használható, azonban a lézerdiódák az előbbi feltételeknek mindenben ellentmondó szélessávú, nagyfrekvenciás (>1GHz), lankás kiemeléssel jellemezhető zajnövekménye tervezését értelmetlenné teszi.

A lézerdiodák és a szilárdtestlézerek (Nd:YAG, Nd:YVO₄ stb.) esetében egyaránt jól alkalmazható zajcsökkentő megoldáshoz jutunk kiegyenlített Mach-Zehnder interferométer (Unbalanced Mach-Zehnder Interferometer – UMZI) használatával [3], mely az előbb említett megoldásokhoz képest új, egységes megközelítést jelent.

Az ebben a munkában bemutatott zajcsökkentő elgondolás kizárólag passzív optikai eszközöket használ, így az optikai jelfeldolgozás összes előnyével bír, vagyis érzéketlen az elektromágneses zavarokra (Electromagnetic Interference – EMI), nem igényel tápellátást, valamint a réz alapú elektronikus rendszerekkel összehasonlítva, megfelelő technológia esetén, kisebb méretekben és olcsóbb alapanyagból (SiO₂) valósítható meg.

E cikk felépítését tekintve a 2. fejezet az intenzitás zaj csökkentés szükségességének kvantitatív alátámasztását szolgálja. Az aszimmetrikus, (kiegyenlítettlen), tehát a beérkező jelet különböző úthosszokon késleltető interferométer mint zajcsökkentő optikai rendszer részletes bemutatását, a megvalósított zajcsökkentés mérési eredményeit, valamint a koherens és inkoherens működés összehasonlítását a 3. fejezetben találjuk.

2. Optikai összeköttetések zaja

PIN fotodetektort használó intenzitásmodulált optikai átvitel esetén az összeköttetés zajának három összetevője a sörétzaj, a vevő termikus zaja valamint a lézerradó relatív intenzitászaja [4]. A fotodetektor kimenetén, függetlennek tekinthető zajforrásokat feltételezve, a következő jel-zaj viszony írható fel [4]

$$\frac{S}{N} = \frac{I^2}{\sigma_s^2 + \sigma_i^2 + \sigma_R^2} \quad (1)$$

a számlálóban a fotodetektor hasznos áramának négyzete, míg a nevezőben a zajforrások áramának szórásnégyzete szerepel. A három zajkomponens szórásnégyzetének kifejezését (2)-(4) mutatja.

$$\sigma_s^2 = 2eB(I_p + I_d) \quad (2)$$

$$\sigma_i^2 = 4k_B T_0 B / R_L \quad (3)$$

$$\sigma_R^2 = \frac{\eta^2 e^2}{(hf)^2} (RIN) P^2 B \quad (4)$$

A (2)-(4) képletekben e az elektron töltését, k_B a Boltzmann-állandót, B az optikai vevő sávszélességét, P az optikai adóteljesítményt, η a kvantumhatásfokot, h a Planck-állandót, I_p a fotoáramot, I_d pedig a sötétáramot jelenti. RIN a relatív intenzitászajnak az optikai vivőhöz képesti helyzetét adja. Látható, hogy mind a sörétzaj mind pedig az intenzitás zaj szintje függ a beérkező optikai teljesítmény értéké-

től, amíg a termikus zaj csak a vevő hőmérsékletének és lezáró ellenállásának függvénye.

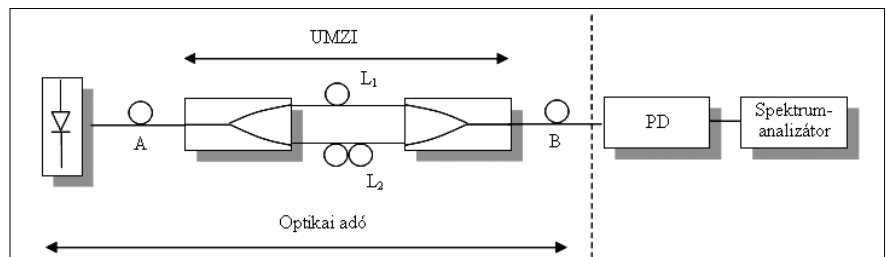
A mai, az 1550 nm-es hullámsávban működő optikai összeköttetések tipikus paramétereit a (2)-(4) összefüggésekbe helyettesítve, a FP (Fabry-Perot) lézerek jellemző -130, -150dB/Hz RIN értékeit alapul véve, a relatív intenzitás zaj akár több nagyságrenddel is fölülmúlhatja a termikus zaj hatását. Mivel azonban (4) értéke az átviteli hossz, így a beiktatási csillapítás növelésével csökken, bizonyos üvegszálahosszak és hálózatméretek fölött az intenzitás zajból származó komponens mégis a vevő termikus zaja alá süllyed és így hatása elhanyagolható lesz. Szembetűnő tehát, hogy a RIN szintje és az amplitúdó fluktuációt célzó zajcsökkentő eljárások leginkább a rövidebb szakaszokból álló optikai helyi hálózatok, optikai-mobil rendszerek, és optikai LMDS-ek (Local Multipoint Distribution System) esetében bír fontossággal. Az [5] irodalomban található számítások alapján körülbelül 30 km szakaszhoz egyértelműen a relatív intenzitás zaj az optikai összeköttetések meghatározó zajforrása.

Az eddigiekből kitűnik, hogy az optikai helyi és városi hálózatok átviteli minőségének további javítása, RIN-csökkentő eljárás használatával lehetséges.

3. Az interferométer zajcsökkentő alkalmazása

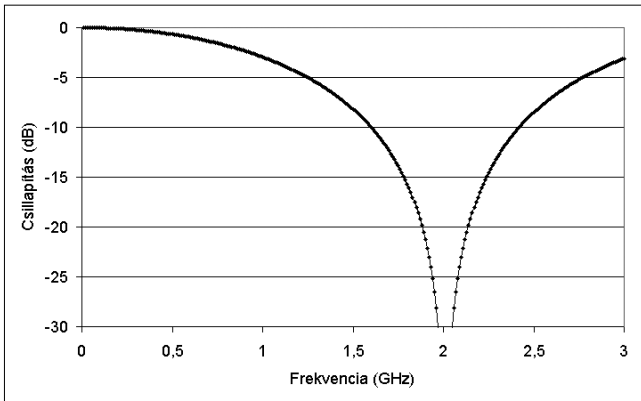
Az aszimmetrikus Mach-Zehnder interferométer (UMZI) mint intenzitás zaj csökkentő struktúra az 1. ábrán látható. A lézerrész kimenő jelét az utána kapcsolt iránycsatoló két részre osztja. A jel e két összetevője az interferométer ágaiban különböző késleltetést szenved, majd a kimeneten összeadódik. Az összegzés során a két, különbözőképpen késleltetett jel interferenciájának megfelelően periodikus leszívások és maximumok jelennek meg az átviteli függvényben. Ennek megfelelően, ha bizonyos frekvencián elnyomást akarunk megvalósítani, olyan úthosszkülönbséget kell beállítani, amely megtétele után az adott frekvenciájú összetevők ellenfázisba kerülnek, és a kimeneten kioltják egymást. Az általunk használt InGaAsP Multi-Quantum Well (MQW) FP lézerdioda az optikai vivőtől számított 2 GHz távolságra elhelyezkedő RIN kiemelésének elnyomásához tehát, 250 ps késleltetés különbséget kell az interferométeren beállítani. Ehhez, $n=1,5$ effektív törésmutatójú üvegszálas megvalósítás esetén, (5) segítségével határozhatjuk meg a szükséges úthosszkülönbséget [6].

1. ábra



$$\tau = T_2 - T_1 = \frac{n}{c}(L_2 - L_1) = \frac{1}{FSR} \Rightarrow \Delta L = \frac{c}{n} \cdot 250 \text{ ps} = 5 \text{ cm} \quad (5)$$

n az üvegszál effektív törésmutatója, c a fénysebesség, L_1, L_2 és T_1, T_2 az UMZI két ágának hossza illetve késleltetése. A késleltetés különbség ismeretében számítható az úgynevezett szabad spektrális tartomány (Free Spectral Range, FSR) mely az átvitel periodikus leszívásainak távolságát jelöli. (5) alapján 5 cm-es úthosszkülönbség megvalósításával az interferométer 2 GHz-en jelentős csillapítással rendelkezik. Az így meghatározott Mach-Zehnder interferométer átviteli függvényét a 2. ábra mutatja.



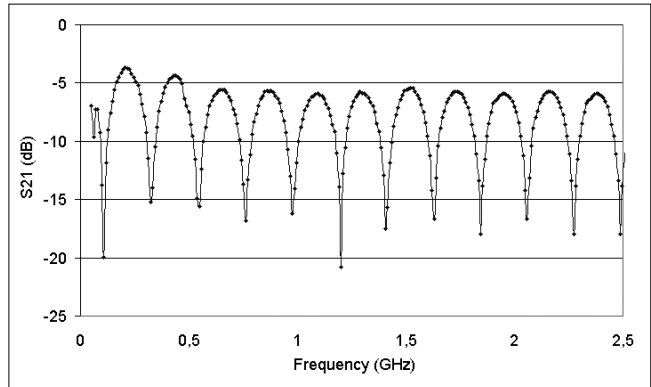
2. ábra
5 cm úthosszkülönbségű UMZI átviteli függvénye.
FSR=4 GHz.

Mivel a kísérletben részt vett FP lézer vonalszélessége, $\Delta\nu=100$ MHz (6) alapján számítható 3 ns koherencia idő az interferométer 5 cm-es úthosszkülönbségéhez tartozó 250 ps-os τ idejénél hosszabb, az elgondolt UMZI koherens tartományban működik.

$$\tau_c = \frac{1}{\pi\Delta\nu} \quad (6)$$

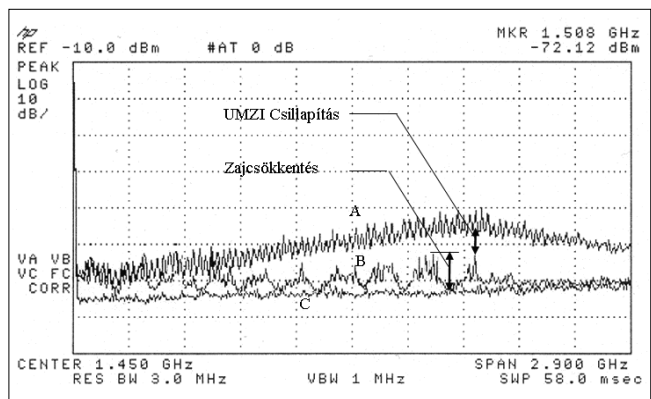
Koherens működés során az interferométer kimenetén nem a kívánt, intenzitás alapú összegzés történik, hanem az interferencia alapja a szálban terjedő téreösség [7]. Másképpen fogalmazva, amíg az interferométer az inkoherens tartományban az optikai intenzitásra nézve lineáris hálózatnak tekinthető, és az interferencia csak az intenzitásmodulációval létrehozott burkolót befolyásolja, addig koherens esetben maga az optikai vivő is az interferencia áldozatául eshet [8].

Koherens módban, vagyis ha a szűrőként viselkedő interferométer úthosszkülönbsége kisebb a lézer koherenciahosszánaál ($\tau < \tau_c$), az átviteli függvény rendkívül érzékeny és instabillá válik, hiszen a vivőt is érintő interferencia miatt a kimenő jel véletlenszerűen tűnik el vagy jelenik meg. Mivel tehát nagyon rövid úthosszkülönbségek esetén, a koherens tartományban, csak nehézkesen, az optikai fázis állandó felügyeletével, a rendszer hőszabályozásával és a lézerforrás munkapontjának nagy pontosságú beállításával lehet kielégítő működést elérni, hosszabb úthosszkülönbséget és kisebb FSR-t választva az inkoherens tartományban kell a zajcsökkentést megvalósítani.



3. ábra
200 MHz szabad spektrális tartományú aszimmetrikus Mach-Zehnder interferométer átviteli függvénye, az 1. ábra A és B pontja között mérve. Az interferométer mintegy 6 dB-es csillapítással rendelkezik, mely az optikai szál és optikai csatlakozók beiktatási csillapításának következménye. A leszívási frekvenciákon 15-20 dB-es zajcsökkentés lehetséges.

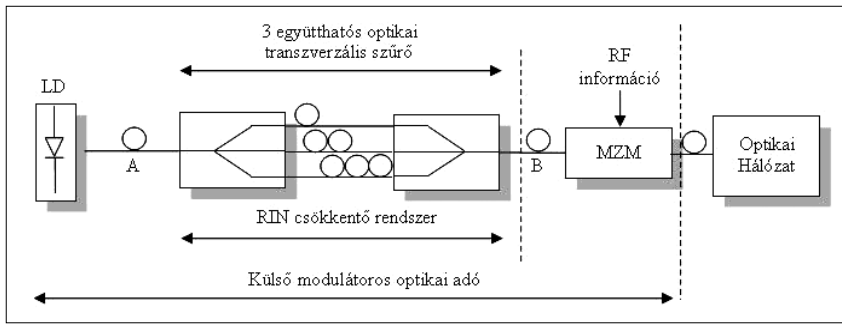
Ennek első lépéseként tekintsük a 3. ábrát, ahol egy 200 MHz szabad spektrális tartományú szál alapú interferométer átviteli függvényének mért görbét láthatjuk. FSR = 200 MHz (5) értelmében $\Delta L = 1$ m-t jelent, vagyis a $\tau > \tau_c$ inkoherens viselkedés biztosított. Az ezzel a struktúrával elért zajcsökkentést a 4. ábra mutatja.



4. ábra
Az 1. ábrán bemutatott rendszer segítségével megvalósított zajcsökkentés.
A) vizsgált Fabry-Perot lézer relatív intenzitásaja 2GHz-en
B) interferométer segítségével megvalósított zajcsökkentés
C) a mérőrendszer zajszintje.
Mérési körülmények:
ResBW=3MHz, No Video Averaging, Input Attenuation=0dB.

Az 1 m-es szálhosszbeli különbségnek köszönhetően periodikusan több helyen is 8-9 dB-es leszívás keletkezik a zajspektrumban, azonban ezek sáv szélessége túl kicsi ahhoz, hogy érezhető javulást érhessünk el. A zaj elnyomását ki kell tehát terjesztenünk szélesebb tartományokra, ami interferométerünk átalakítását igényli. Az UMZI két karja mellé újabb, különböző hosszúságú ágakat illetve optikailag megvalósított, diszkrét idejű, analóg transzverzális szűrőhöz jutunk (5. ábra).

A szűrő késleltetéseinek változtatásán túlmenően az egyenes osztatású bemeneti és kimeneti iránycsatlók helyett aszimmetrikus eszközöket használva, a transz-



5. ábra
Háromágú optikai transzverzális szűrő lézerciódák intenzitásajának csökkentésére. A zajcsökkentő rendszeren való áthaladás után a kívánt információ külső modulátor segítségével modulálható az optikai vivőre, majd az optikai hálózat felé továbbítható.

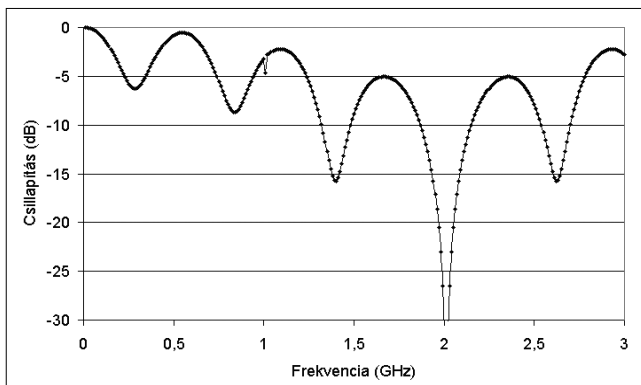
verzális szűrő együtthatói is szabad tervezési paraméterekké válnak. Vigyáznunk kell azonban, hogy a szakaszkülönbségek a lézer koherencia hosszánál mindig nagyobbak legyenek és így az inkoherens működés feltételei kielégülhessenek. Mivel inkoherens esetben az optikai vivő a kimeneti interferencia miatt nem tűnhet el, csak pozitív együtthatójú szűrőt tudunk megvalósítani, vagyis struktúránk mindig aluláteresztő jellegű lesz. Ez a látszólagos megszorítás előnyös, hiszen így biztosított, hogy a zajcsökkentés során az optikai vivőt nem, csak a káros intenzitásait befolyásoljuk.

Példánkra visszatérve, ahhoz, hogy a 2 GHz-es tartományban megfelelő sáv szélességű elnyomást kapjunk, 1 m-nél rövidebb de még a koherenciahossznál nagyobb késleltetés különbséget kell beállítani. Több különböző, keskeny FSR kombinálásával kell tehát helyettesítenünk egy nagyobb, példánkban 4 GHz-es, szabad spektrális tartományú koherens interferométert. E szempontok figyelembevételével némiképp más tervezési megfontolásokhoz jutunk, mint az egyéb [8] optikai-mikrohullámú szűrők esetében.

Kétkarú, aszimmetrikus interferométer tervezésekor, az f_0 leszívási frekvenciák tervezéséhez a következő jól ismert [7] összefüggést használhatjuk:

$$f_0 = (2k + 1) \frac{c}{2n_{eff} \Delta L} = \frac{2k + 1}{2\Delta T} \quad (7)$$

(7) értelmében a 2 GHz-en megjelenő RIN csökkentése a koherens tartományban 4 GHz szabad spektrális tartományt vagyis 250 ps ($k=0$) időkülönbséget igényelne.



6. ábra
Három együtthatós, inkoherens optikai-mikrohullámú szűrő (5. ábra) átviteli függvénye. A késleltetési időkülönbségek a legrövidebb úthoz képest: 3,25 ns, illetve 5 ns. Koherenciahossz: 3 ns.

Inkoherens működésre törekedve, ha k értékét 11-re állítjuk és továbbra is ragaszkodunk ahhoz, hogy a periodikus leszívások valamelyike 2 GHz-re essék, 5750 ps-os késleltetés különbséget állíthatunk be.

A 3 ns-os koherencia időnél nagyobb ΔT értékeket alkalmazva, a 6. és 7. ábrán bemutatott átviteli függvények valósíthatók meg.

A 6. ábra átviteli függvényével a 8. ábra számított zajcsökkentése érhető el.

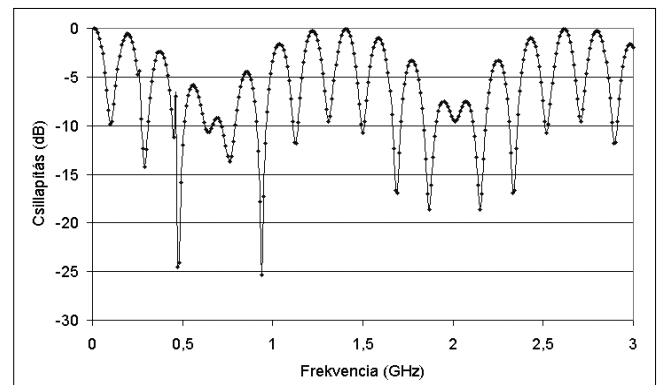
A három vonalból álló, inkoherens transzverzális szűrővel 2 GHz körül 400MHz szélességű, mintegy 10 dB-es elnyomási sáv látható.

4. Összegzés

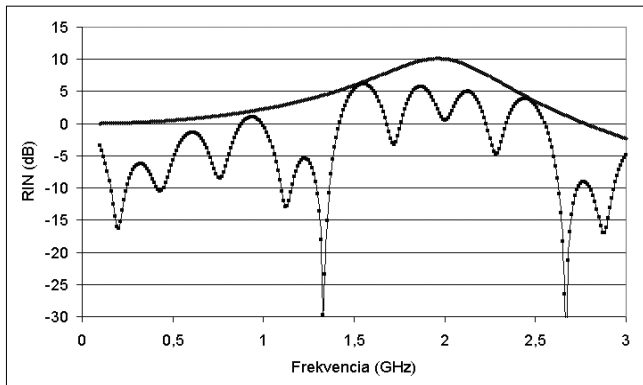
Munkánk során kizárólag passzív, optikai (all-optical) megoldást javasoltunk optikai helyi hálózatok relatív intenzitásajának elnyomására. Megvizsgáltuk és bemutattuk az aszimmetrikus Mach-Zehnder interferométerrel elérhető zajcsökkentést. A csillapítási sáv kiszélesítésére valamint a stabil inkoherens működés biztosítására a hagyományos szűrőtervezési megfontolásoktól eltérő újszerű megfontolásokat vezettünk be.

Eredményeink jól illeszkednek a csak optikai eszközöket használó, az elektronikus jelfeldolgozó elemeket nélkülöző, üvegszálal rendszerek jövőbeli koncepciójába.

Kutatásaink további céljai a lézer fáziszaj hatásainak vizsgálata, valamint az integrált optikai megvalósítás lehetőségeinek ellenőrzése.



7. ábra
Optikai-mikrohullámú transzverzális szűrő átviteli függvénye. A késleltetési időkülönbségek a legrövidebb úthoz képest: 5,75 ns, illetve 5 ns. Koherenciahossz: 3 ns.



8. ábra

A 6. ábrán látható átviteli függvény segítségével számított zajcsökkentés. Felső görbe: a Fabry-Perot lézer relatív intenzitásának számítása, alsó görbe: három együtthatós zajcsökkentő struktúra segítségével megvalósítható zajcsökkentés. Látható, hogy a RIN maximum környékén 10 dB-es elnyomás érhető el.

Köszönetnyilvánítás

A szerző ezúton is köszönetét fejezi ki az OTKA (No. T042557) valamint a Gandalf IST-1-507781-STP kutatási programoknak.

Irodalom

- [1] T. J. Kane, „Intensity Noise in Diode-Pumped Single-Frequency Nd:YAG Lasers and its Control by Electronic Feedback”, IEEE Photon. Techn. Letters, Vol. 2, No.4, 1990.
- [2] M. Csörnyei, T. Berceli, P. R. Herczfeld, “Noise suppression of Nd:YVO₄ solid-state lasers for telecommunication applications”, J. Lightwave Techn., Vol. 21, No.12, 2003. pp.2983–88.
- [3] M. Csörnyei, T. Berceli, T. Marozsák, “All-optical intensity noise suppression of solid-state lasers for optical generation of microwaves”, XV. International Conference on Microwaves, Radar and Wireless Communications – MIKON-2004, Varsó, pp.781–784, 2004. május.
- [4] Frigyes I., „Hírközlő rendszerek”, Műegyetemi Kiadó, 1998.
- [5] Marozsák T. „Félvezető lézerek alkalmazása és modellezése segédvívós optikai rendszerekben”, Doktori értekezés, BME, 2004.
- [6] B. Cabon, V. Girod, G. Maury, “Optical generation of microwave functions”, Proc. OMW 2000 Summer School, Autrans, France
- [7] A. Hilt, „Basics of microwave network analysis of optical circuits”, Optical/Wireless Workshop in the framework of the European MOIKIT project, Budapest, 2001. márc.
- [8] J. Capmany, “Fiber-Optic Filters for RF Signal Processing”, Proc. OMW 2000, Autrans, France, 2000. Sept.

Hírek

Ma 2,7 millióan interneteznek Magyarországon. Az informatikai tárca célja, hogy 2006 végére ez a szám 2 millióval gyarapodjon – közölte Kovács Kálmán informatikai és hírközlési miniszter a Távközlési és Informatikai Kerekasztal ülése után. Az ülésen az iparág szakértői egyetértettek abban, hogy reális cél a szélessávú internettarifák évi 15-20 százalékos csökkentése.

A T-Mobile Magyarország Rt. vezérigazgatója és az **Ericsson Magyarország** vezérigazgatója a T-Mobile 3G (UMTS) hálózatának kiépítésére vonatkozó szerződést írt alá. A megállapodás értelmében az Ericsson rádió-hozzáférési hálózatot és maghálózati rendszereket szállít, beleértve a hálózat telepítését és egyéb ezzel kapcsolatos szolgáltatásokat is.

A harmadik generációs mobiltelefon-hálózat első szakaszának megépítéséről szóló szerződést kötött a **Pannon GSM Rt.** és az **Ericsson Magyarország**, ezen belül az UMTS-rendszerű mobiltávközlési rendszer alapinfrastruktúrájának szállításáról. A cégek együttműködésének eredményeképpen Budapesten az év második felében, az ország más területein az év végén, jövő év elején élvezhetik a 3G hálózat szolgáltatásainak előnyeit.

A mobil navigációban jártas svéd **Wayfinder Systems** 2004. december 6-án indította el hazánkban az Európa-szerte már ismert navigációs szolgáltatását. Ennek használatához egy kompatibilis mobiltelefonra, valamint egy vevőre van szükség. A navigációs szoftver futtatását az érintőképernyő használatával a készüléken a Symbian alapú operációs rendszer UIQ verziója biztosítja, amely a magyar piacon is kapható. A jövő év első negyedében várható a Java-s változat bevezetése is, így ekkorra lényegesen kibővül a kompatibilis készülékek köre.

A Wayfinder digitális navigációs térképei bárki számára hozzáférhetőek. A térképek könnyedén kicsinyíthetők és nagyíthatók, az útvonalról való letérésre hangutasítás figyelmeztet, majd az utat – ha szükséges – a rendszer automatikusan újratervezi. A vevő kis mérete nem csak autóban, de motoron, sőt külföldön turistaként akár gyalogosan is kényelmesen használható. A rendszer elvezet a legközelebbi benzinkúthoz, étteremhez, kórházhoz, sőt a térképről kiválasztott pontok bármelyikét egy gombnyomással fel is hívhatjuk, így a hozzánk legközelebb lévő szálláshely lefoglalása is csak egy pillanatig tart.

A termékhez a teljes Magyarországot tartalmazó adatbázist a Top Map Kft., a nyugat-európai adatbázist a Tele Atlas cég biztosítja.

Szabadtéri optikai átvitel, realitások

JESZENŐI PÉTER

Matáv Rt., PKI Távközlésfejlesztési Intézet
jeszenoi.peter@ln.matav.hu

Kulcsszavak: FSO, szabadtéri átvitel, optika, légkör, atmoszféra

A szabadtéri optikai rendszerek (FSO, Free Space Optical Systems) alkalmazhatóságát nagymértékben befolyásolja az átvivő közeg, a légkör viselkedése. Bizonyos éghajlati viszonyok mellett a szabadtéri rendszerek kiválóan és nagy megbízhatósággal használhatók, más helyeken az időjárás befolyás erősen korlátozza a használatot. Magyarország éghajlati viszonyai nem a legkedvezőbbek ebből a szempontból, de ez nem jelenti azt, az FSO rendszerek alkalmazásáról le kellene mondanunk.

1. Bevezetés

A szabadtéri hírközlésnél a korlátokat és a lehetőségeket több tényező mellett, nagymértékben az határozza meg, hogy az információ hogyan terjed az átvivő közegben. A földfelszíni szabadtéri optikai hírközlés esetén a légkör, az atmoszféra az átvivő közeg. A légkör tulajdonságai, zavaró hatása erősen befolyásolja az átvitel minőségét. Cikkünkben röviden áttekintjük a szabadtéri optikai rendszerek működését, de főképpen azokat a légköri tulajdonságokat tekintjük át, amelyek alapvető befolyással vannak a szabadtéri optikai átvitelre. Végül megpróbálunk választ adni arra a kérdésre, hogy a mi, magyarországi éghajlati viszonyaink mellett milyen eredményességgel használhatók az FSO rendszerek.

2. Szabadtéri optikai berendezések

A szabadtéri optikai rendszerekben az átvitel nem fényvezető kábeleken történik, hanem szabadon terjedő lézersugarak hordozzák az információt, melyeket lencserendszerek segítségével fókuszálnak és irányítanak a megfelelő helyre. Az információt hordozó (modulált) lézernyalábot egy másik lencserendszer gyűjti össze és fókuszálja a vevőre (detektorra). Természetesen az átvitelhez, a fényterjedés miatt, az adó és a vevő között teljesen szabad átláthatóság szükséges.

A berendezések a nem látható, közeli infravörös hullámhossz tartományban működnek. Az atmoszféra tulajdonságai a hosszabb hullámhosszakon kedvezőbbek ugyan, de arra a tartományra nem állnak rendelkezésre megfelelő árú és minőségű optikai eszközök.

A szabadtéri optikai rendszerekkel folytatott kísérletek nem új keletűek. Katonai alkalmazásokra ilyen berendezéseket már a második világháborúban használtak, de igazi elterjedésük kezdete a hetvenes évekre tehető. Ekkor jelentek meg az első digitális berendezések néhányszor 10 kbit/s-os kapacitással. A legújabb fejlesztésű eszközök már STM-16 (2,5 Gbit/s) kapacitás

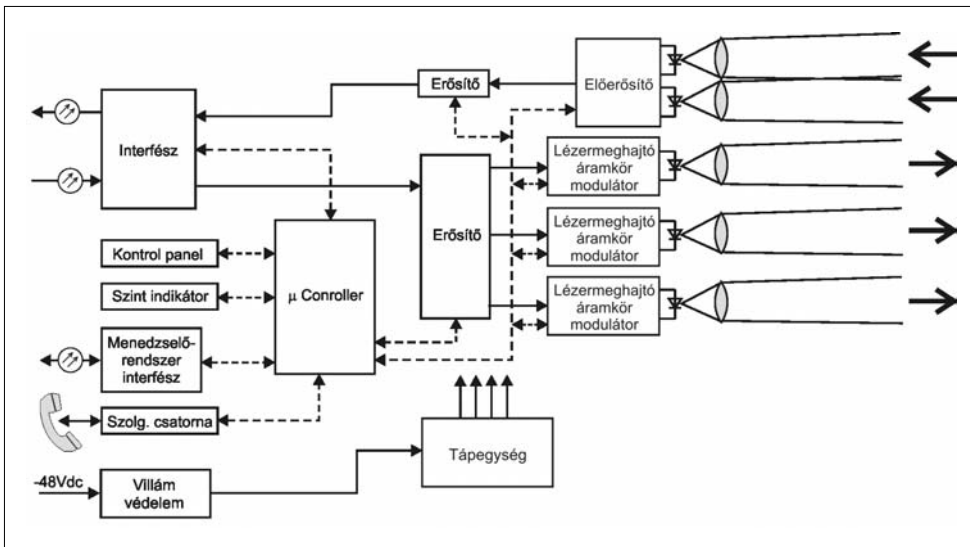
továbbítását ígérik. A katonai alkalmazások fő mozgatórugója a biztonság volt. A jól nyalábolt fénysugarak csak azon a helyen vehetők, ahová azokat irányították. Ez a mai rendszereknél sincs másképp. A vezetékes és a mikrohullámú rendszerek közel sem annyira védettek az illetéktelen hozzáférés ellen, mint szabadtéri optika.

2.1. Az FSO berendezések felépítése, működése

A megvalósított berendezések általában egy önálló egységként jelennek meg. A kültéri egység („fej”) tartalmazza a szabadtéri (air) interfészt, és az adó-vevő funkciókat ellátó áramköröket. Az esetek nagy részében ebben az egységben valósítják meg a menedzselő rendszer csatlakoztatását, itt vannak elhelyezve a tápellátás, a berendezés állapotának kijelzésére szolgáló jelzőlámpák, display. A fejegységek általában – a tápellátást nem számítva – csak fényvezető interfésszel rendelkeznek, ez nagyon előnyös villámvédelmi szempontból. A tisztán optikai csatlakozás a kisülések esetén teljes védelmet nyújt a fejegységre csatlakozó egyéb berendezések számára. Nem elhanyagolható szempont az, hogy az optikai hozzávezetés által automatikusan megoldott vezetett zavarok elleni védelem is. A fej tápellátó kábelének villámvédelme viszonylag olcsón és biztonságosan megoldható.

A beltéri egység, ha egyáltalán szükséges az adott rendszerhez, a berendezés menedzseléséhez, a menedzselő rendszer esetleges illesztéséhez, szolgálati telefon végződtetéséhez szükséges áramköröket tartalmazza. A beltéri egység tartalmazhatja azokat a speciális multiplexereket, amelyek az FSO rendszer sokoldalú felhasználhatóságát hivatottak biztosítani. Ilyen lehet például olyan megoldás, amikor egy 100 Mbit/s-os Ethernet átvitel mellett néhány 2 Mbit/s továbbítását is biztosítja a rendszer.

A kültéri egységek vázlatos felépítése látható az 1. ábrán. A fejegység az ábra szerinti esetben szabványos interfésszel csatlakozik a távközlő hálózathoz, vagy egyéb berendezésekhez. Az FSO berendezések nagy része nem alkalmaz kódátalakítót, így adásirány-



1. ábra
FSO berendezések általános rendszertechnikai felépítése

ban az interfészre érkező jel csak egy jelkódicionáláson esik át, és általában direkt modulációval modulálja az adólézereket. Az adólézerek tipikus hullámhossza 820...850 nm vagy 1550 nm. A kimeneti teljesítmény a lézermeghajtó áramkörökkel fényvisszacsatolás útján stabilizálva van. A kültéri alkalmazás miatt előforduló magas működési hőmérsékletek miatt gyakran a lézereket aktív, Peltier elemes hűtéssel is ellátják. Vételirányban direkt detektálás történik, majd kiszajú előerősítő és egy nagyobb szintű erősítő hajtja meg az interfész áramkört. Általában mindkét erősítő szabályozott, AGC és/vagy limiter fokozatokat tartalmaznak a légkör okozta csillapítás és a turbulenciák okozta fading kiküszöbölésére. Az előerősítők a vételi szinttel arányos feszültséget állítanak elő, mely feldolgozás után működte a szintindikátor kijelzőt, illetve megjelenítődik a menedzselő rendszerben.

A blokkvázlaton ismertetett berendezés nem tartalmaz kód- és bitsebesség függő áramköröket. Így bizonyos határok között tetszőleges kódolású és bitsebességű jelek továbbíthatók a rendszeren. Így a berendezés alkalmas lehet például 20-160 Mbit/s-os sebesség-határok között bináris jelek továbbítására. Az ilyen transzparens átvitelnek műszaki szempontból nagy hátránya, hogy a berendezésben nincs jelregenerálás, a vonalon keletkezett jitter és egyéb nem kívánatos hatások „kilátszanak” a berendezés felhasználói interfészén. A digitális jel torzulásai miatt a gyártók nem is javasolják ilyen megoldású berendezésekből épült linkek sorba kapcsolását. A berendezések használhatóságát (és árát) növeli, ha a berendezésekbe beépül a 3R regenerátor funkció. Ez azt jelenti, hogy a mindkét irányban nem csak erősítés és jelformálás történik, hanem az átvitt jeleket újra is időzítik. Így természetesen csak az adott bitsebességű és kódolású jelek továbbíthatók. További előny lehet, hogy az ismert jelformátum monitorozható, az összeköttetésről PM (Performance Monitoring) adatok kaphatók.

Az 1. ábra blokkvázlatán látható, hogy egy berendezésben több adó és vevő eszköz van elhelyezve. Ez az úgynevezett térdiversity megoldás. Az egymástól 20-30 cm távolságban elhelyezett adók és vevők a légköri turbulenciák káros hatását hivatottak kivédeni. A tér különböző részein haladó nyalábok jó valószínűséggel küszöbölnek ki, vagy legalábbis elviselhető értékre csökkentik a jelentkező gyors fadinget. Az önállóan induló nyalábok a vétel helyén már átlapolódva kerülnek a vevőre.

Diversity alkalmazása esetén a különböző berendezés gyártóknál a legkülönbözőbb variációk fordulnak elő az alkalmazott adók és vevők számát illetően. Nem jellemző, hogy négy adónál vagy négy vevőnél többet alkalmaznának. Rövidebb távolságú és alacsonyabb bitsebességekre készült berendezéseknél elegendő egyetlen adó- és vevőrendszer használata. Így ezek a berendezések lényegesen olcsóbbak.

Az FSO berendezések fejegységei általában robusztus felépítésűek, egyrészt a teljes vízmentesség (IP66 védettség), másrészt a lencserendszerek tökéletes párhuzamosságát biztosítani hivatott nagy merevségű szerkezeti felépítés miatt. A fejegységek stabil mechanikai rögzítése nagy odafigyelést igénylő feladat. Különösen figyelemre méltó ez akkor, ha meggondoljuk, hogy beállításakor a fejegységet tized milliradián pontossággal kell tudnunk irányba állítani. A berendezések telepítés utáni összecélzásának elősegítésére gyakran építenek a fejegységekre közepes nagytávú fegyvertávcsövet, vagy az adott működési hullámhosszra is érzékeny mini kamerát.

3. Az légkör tulajdonságai, zavaró hatása a szabadtéri optikai jelátvitelre

Amikor a fény egy közegen áthalad, energiája elnyelődés, visszaverődés és szóródás következtében csökken. Ez távközlési szempontból azt jelenti, hogy a fény-sugár a forrás és a nyelő között csillapítást szenved. A légkör csillapítása a különböző összetevők együttes hatásaként jelentkezik:

$$\alpha = \alpha_m + \alpha_a + \beta_m + \beta_a$$

ahol:

- α_m molekuláris elnyelés (abszopció),
- α_a aeroszol elnyelés (abszopció),
- β_m molekuláris vagy Rayleigh szórás,
- β_a aeroszol vagy Mie szórás.

A csillapítás mellett a légköri turbulenciák is erős negatív hatást fejtenek ki.

3.1. Fényelnyelés

Fényelnyelésről, abszorpcióról akkor beszélünk, ha az atom vagy molekula a beérkező fotont elnyeli, s hatására magasabb energiájú állapotba kerül. Ez lehet egy elektron energiaszint átmenete, vagy egy atom vagy atomcsoport kezd intenzívebb rezgő mozgást végezni. A fotonnak az így átadott energiája a szomszédos atomokkal való ütközések során fokozatosan szétterjed az egész anyagban, és hővé alakul. Megkülönböztethetünk molekuláris és aeroszol elnyelést.

Az atmoszférikus átvitel szempontjából a „legkárosabb” hatást kifejtő anyagok: a széndioxid, az ózon és a vízgőz. A 0,7-4,0 μm-es tartományban a vízgőz jelenléte jelenti a legnagyobb problémát. 4,0 μm hullámhossz felett a CO₂ abszorpció is jelentős. A 2. ábrán a látható a közeli infravörös tartományra, a 3. ábrán pedig a távoli infravörös tartományra jellemző atmoszféra „átlátszóság”. A számos abszorpciós maximum között található „ablakok” azok a sávok, melyek különösen alkalmasak atmoszférikus hírközlésre.

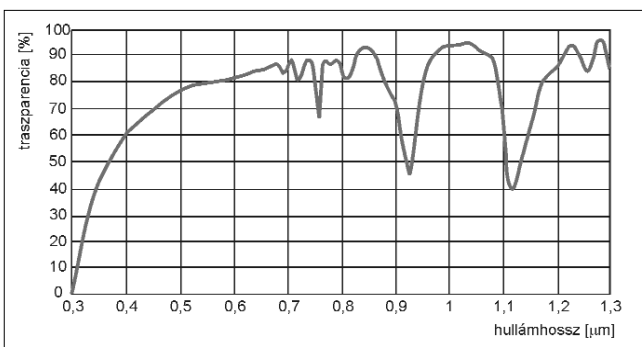
A légköri aeroszolak egy része természetes úton, más része a különböző ipari szennyezések következtében kerül a levegőbe. A részecskék jellemző mérete 0,1-10 μm közötti. Sajnos a légkörben jelenlévő aeroszolak mintegy 80%-a földfelszín feletti 1 km magasságú térrészben található, vagyis, ahol az FSO rendszereket használjuk.

3.2. Szórás

Szórásról (scattering) akkor beszélünk, ha a fénysugár az útjába kerülő részecske hatására irányt változtat. Ha a szóró részecskék mérete lényegesen kisebb,

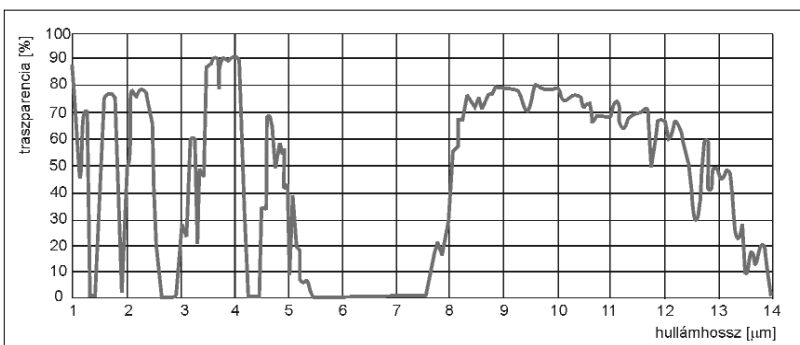
2. ábra

A légkör átlátszósága a közeli infravörös tartományban



3. ábra

A légkör átlátszósága a távoli infravörös tartományban



mint a fény hullámhossza akkor beszélünk Rayleigh-szórásról. A hullámhosszal nagyságrendileg azonos részecskék okozzák a Mie-szórás. A hullámhossznál lényegesen nagyobb részecskeméret esetén (például esőcsepp, hó) takaró hatás lép fel.

A Rayleigh-szórás a légkört alkotó, főleg nitrogén és oxigén gázok miatt állandóan jelen van, és egy hullámhosszfüggő csillapítást hoz létre. Jellezője, hogy a szórt és a teljes beeső fény intenzitásviszonya a fény hullámhosszának negyedik hatványával fordítottan arányos, tehát a hosszabb hullámhosszúságú fény jóval kisebb mértékben szóródik, mint a rövidebb.

A Mie-szórásnál megváltozik a polarizációviszony és az irányeloszlás is: jóval több fény szóródik előre, mint hátra. A szóródás változatlanul hullámhosszfüggő, de már nem annyira, mint a Rayleigh-szórásnál. Itt is fennáll a nagyobb hullámhosszak tartományában való kisebb szórási jelleg.

Az aeroszolak olyan kolloidális, kvázistabil, diszperz rendszerek, amelyekben a diszpergáló fázis gáz, a diszpergált anyag pedig vagy folyadék, vagy szilárd. Speciális, korunkra, a nagyvárosi levegőre igen jellemző aeroszolfajta a fotokémiai szmog. Bizonyos mesterséges eredetű légszennyező anyagok (például a kipufogógázok) a Nap sugarainak hatására átalakulnak, és úgynevezett peroxi-acetilén-nitrát (PAN) és más N-tartalmú részecskék képződnek, amelyekre a 0,5 μm körüli méret a jellemző.

A tapasztalatok szerint a nyalábcillapítás legnagyobb részt a légkörben lévő vízgőz, vagyis a köd okozza. A természetben ködről akkor beszélünk, ha a látástávolság 1000 m alatti.

A Mie-szórás csillapítási tényezője tapasztalati képlettel közelítőleg számítható [1]:

$$\beta_a = \frac{3,91}{V} \left(\frac{\lambda}{550nm} \right)^{-\delta}$$

ahol

V látótávolság [km]

λ hullámhossz [nm]

δ részecskék méreteloszlása

δ = 1,6 ha a látótávolság V > 50 km,

δ = 1,6 ha látótávolság 6 km < V < 50 km,

δ = 0,585V^{1/3} ha a látótávolság V < 6 km

A másik tapasztalati képlet közvetlenül csillapításértéket szolgáltat dB/km egységben [5]:

$$a = \frac{17}{V} \left(\frac{0,55}{\lambda} \right)^{0,195V}$$

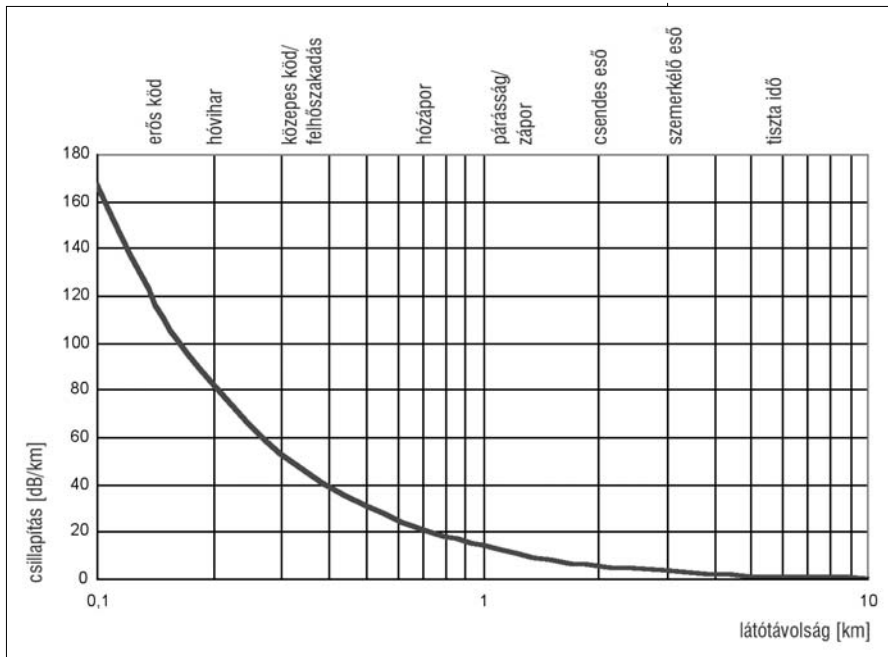
ahol

V látótávolság [km]

λ hullámhossz [μm]

A túloldali, 4. ábrán a csillapítás alakulását láthatjuk látótávolság függvényében 850 nm-re.

Az ábrán feltüntettük a jellemző időjárási viszonyokat is.



4. ábra
Az atmoszféra csillapítása a látótávolság függvényében

Az 1. táblázat az „International Visibility Codes for Weather Conditions and Precipitation” táblázat alapján készült és a jellemző időjárási viszonyok mellett fellépő légkörscillapítást szemlélteti.

3.3. Turbulencia

Az atmoszférikus optikai hírközlést jól átlátszó légkör esetén a legjobban sújtó probléma a különböző sűrűségű, ezáltal különböző törésmutatójú levegőrészecskék keveredéséből adódó gyorsan változó, moduláló hatás, melynek következtében az információt hordozó fény intenzitása nagy sebességgel, nagy tartományban változik. Az eltérő törésmutatójú turbulens atmoszféraszakaszok lencseként viselkedve eltérítik, szétszórják a nyalábot, különösen akkor, ha a hullámhossz és a nyalábátmérő a turbulens magok méreténél kisebb. A jelenség csak statisztikai úton írható le, és számos tényező befolyásolja: hullámhossz, nyalábátmérő, éghajlati viszonyok, napszak, évszak, földfelszín hőelnyelő

és hőleadó képessége, mesterséges hőforrások jelenléte.

A létrejövő nyalábátmérővel azonos, vagy nagyobb méretű turbulenciák elsősorban nyalábvándorlást okoznak. A nyalábvándorlás véletlenszerű változási sebessége jellemzően 1 kHz alatti. Hosszú, 1 kilométernél hosszabb szakaszok esetén, szélső esetben ez teljes kiesést is okozhat egy diversityt nem alkalmazó rendszernél. Hosszabb hullámhosszknál a nyalábvándorlás jelensége kisebb mértékben jelentkezik, így az 1550 nm-es rendszereket kevésbé befolyásolja.

A nyaláb törésmutató átmenetknél előforduló fázisfront változásai – amit a kicsi méretű, néhány centiméteres turbulens magok

okoznak – a vevőben intenzitás ingadozásoként jelentkeznek. Ez látható fénytartományban is jó megfigyelhető villódzás vagy szcintilláció. A nyalábvándorláshoz hasonlóan itt is a hosszabb hullámhosszakon némileg jobb a helyzet, a szcintilláció hatása kevésbé jelentkezik. A szcintillációt a földfelszín közelében fokozottan érvényesül, ezért a földfelszíntől, nagyobb sugárzó felületektől lehetőleg minél magasabbra célszerű telepíteni az összeköttetéseket.

3.4. Környezeti fény, háttérsugárzás

A rádió hírközlésben a háttér sugárzása csak különlegesen nagy érzékenységű vevők és földre vagy napra néző antenna esetén jelent problémát. Az optikai sávban ennél jóval nagyobb teljesítményű zavarosugárzásra számíthatunk, mely közvetve, a vevő sajátzaj növelésén keresztül csökkenti az érzékenységet. A közeli infravörös tartományban a napsugárzás, a nappali fény jelent problémát, de a távolabbi infravörös sávokat is zavarja a környezet háttérsugárzása.

Különös veszélyt jelent, ha a vevő közvetlenül a napba „néz”. Ez azon túl, hogy néhány percre meghiu-

1. táblázat Csillapítási értékek

Időjárási kondíció	Csapadék forma		Mennyiség [mm/óra]	Látótávolság	Csillapítás [dB/km]
Nagyon sűrű köd				0...50 m	270
Sűrű köd	hó			200 m	60
Erős köd	hó			500 m	21
Köd	hó	felhőszakadás	100,0	770...1000 m	12,5...9,2
Gyenge köd	hó	zápor	25,0	1,9...2 km	4,2...3,9
Páráság	hó	eső	12,5	2,8...4 km	2,6...1,6
Gyenge páráság	hó	gyenge eső	2,5	5,9...10 km	1...0,45
Tiszta idő	hó	szemerkélés	0,25	18,1...20 km	0,24...0,22
Nagyon tiszta idő				23...50 km	0,19...0,06

sítja az információtovábbítást, a vevő komoly fizikai károsodását is okozhatja. A földrajzi hely, és a telepítési irányszögek esetén kiszámítható, hogy fenn áll-e ez a veszély vagy sem. Ha igen, akkor a telepítési hely praktikus megválasztásával lehet védekezni ellene, például úgy, hogy a berendezéseket épület, vagy egyéb tereptárgy takarásában helyezzük el.

3.5. A nyaláb stabilitása

Az optikai sávban kis méretek esetén is különlegesen nagy antennanyereség érhető el, az optikai nyaláb jól koncentrálható. Az így adódó kis nyalábdivergencia rendkívül hasznos a teljesítményviszonyok és a geometriailag korlátozott összeköttetés miatt, viszont új problémát vet fel: a nyalábstabilitás kérdését. A nyalábvándorlást a rögzítés instabilitása is okozhatja, ezért minden esetben vizsgálni kell egy adott rendszer telepítési lehetőségeit stabilitás szempontjából a nyalábdivergencia ismeretében. A kis divergencia (1 mrad alatt) miatt már problémát jelent a kapcsolatfelvétele is. A mechanikai instabilitás mellett nyalábvándorlást okoz az atmoszféra rétegződése miatt keletkező nyalábhajlás is, mely általában napszakváltásoknál jelentkezik.

3.6. A zavaró hatások elleni védekezés

A felsorolt nehézségek leküzdésére számos technikai megoldás alkalmazható, melyek közül az első (berendezés-) tervezési szempont a megfelelő hullámhossz kiválasztása, és ennek összevetése a technikai lehetőségekkel. Az 2. és 3. ábra atmoszféra átlátszóssági karakterisztikái alapján megállapítható, hogy kedvező, kis csillapítású ablakok találhatóak a GaAlAs lézerek, LED-ek 820-850 nm-es változatainál, a NdYAG lézer 1,06 μm -es hullámhosszán, 1550 nm felett, és a CO₂ lézer 10,6 μm -es hullámhosszán. További szempontok: a modulálhatóság, a nyalábképzés egyszerűsége, a felhasználható optikai anyagok minősége (lencse, prizma, ablak), az eszköz élettartama, és az adott hullámhosszon használható fényforrások, detektorok elérhetősége, minősége. Az atmoszféra tulajdonságai miatt a legkedvezőbb lenne a 10,6 μm -en, a CO₂ lézer hullámhosszán dolgozni, a turbulencia, porok, ködök, csapadék hatása itt kevésbé zavaró, és nagy teljesítményű adóeszköz is áll rendelkezésre. Az optikai elemek anyaga és a vevőeszköz szempontjából a hossz-hullámú infravörös tartomány nem túl kedvező.

A minden hullámhosszon zavaró környezeti fény, a háttérsugárzás elleni védekezés módszerei a következők: kis sávzélességű vevőszűrő alkalmazása, a vevőlátószög korlátozása, az optikai rendszer belső reflexiója miatt keletkező szórt fény kizárása.

A turbulencia okozta villódzás a mikrohullámú összeköttetéseknel már ismert jelenség, az ott alkalmazott centiméter nagyságrendű hullámhossz, és az általában 1 m-nél nagyobb nyalábátmérő mellett a turbulencia csupán 1 dB nagyságrendű gyors fadingot okoz. A szabadtéri optikai átvitelnél is csak akkor jelentkeznek súlyos problémák, ha az adóból kilépő nyalábátmérő a turbulens magok méreténél kisebb. 0,4-0,5 m-

nél nagyobb nyalábátmérő esetén már enyhébb problémát jelent a turbulencia, de ebben az esetben is úgy kell a vevőelektronikát tervezni, hogy a vevő elviselje a viszonylag mély gyors fadiagot (limiter lánc, gyors AGC). A nyalábátgítással azonos hatás érhető el egy megfelelően kialakított térdiversity alkalmazásával is.

A nyalábstabilitás problémájának megoldása a stabil, szilárdan rögzített telepítés és a nem túl kicsi adási kúpszög (nyalábszéttartás, divergencia). Nagy adási kúpszög ugyan előnyös lenne a stabilitás szempontjából, azonban nagy teljesítményvesztéssel jár. Az 1 mrad körüli stabilitáskövetelménynek az antennatornyok általában nem felelnek meg, ezért az iránytartáshoz követő rendszerrel kell kiegészíteni az optikai berendezést, alkalmazása szinte teljes mértékben megoldja a nyalábvándorlást, elhajlás problémáját és automatikus célzást, keresést tesz lehetővé.

4. FSO rendszerek alkalmazási korlátai

Az alkalmazási korlátok között első helyen kell említeni a közvetlen rálátás szükségességét, és a légkör zavaró hatását az összeköttetésre, mely káros hatás az áthidalandó távolsággal hatványozottan növekszik. Hátányos, hogy bár nagyon ritkán, de a berendezések karbantartást igényelnek, vagyis az optikai felületeket időnként meg kell tisztítani, és célszerű egyúttal ellenőrizni az berendezések beállítását is.

Van egy eddig még nem említett, nem az atmoszféra viselkedésével összefüggő korlátozó tényező is. Ez a lézertbiztonság. A kisugárzott infravörös nyalábokat az emberi szem nem érzékeli, így a szem „blendéje” nem reagál, nem húzódik össze, a nagy fényteljesítmény a retinára vetülve szemkárosodást okozhat. Ezért kisugárzott fényteljesítményt nem lehet minden határon túl növelni. Az MSZ EN 6825-12 szabvány pontosan meghatározza a megengedhető határértékeket. 1550 nm hullámhosszon lényegesen kedvezőbbben alakul a helyzet a 850 nm-hez képest, ugyanis ezek a hullámhosszak szétszóródnak, elnyelődnek a szemlencsében, nem tudnak a retinára fókuszálódni. Lényegesen nagyobb kisugárzott teljesítmények engedhetők meg, nagyobb távolságok hidalhatók át.

4.1. Időjárási hatások térségünkben

Megfelelő részletességgel bemutattuk az egyes légköri jellemzők szabadtéri optikai rendszerekre kifejtett hatását. A külön-külön tárgyalt jellemzők hatásaazonban együtt jelentkezik. Bár számos következtetést vonhatunk le a különböző időszakos tényezők zavaró hatásának ismeretéből, az atmoszférikus optikai hírközlés szempontjából lényeges kérdés csupán az, hogy ezek a zavaró jelenségek milyen valószínűséggel fordulnak elő egy adott időjárási övezetben.

Közép-Európát, Magyarországot az időjárási sokszínűség jellemzi. Ez nem kedvező a szabadtéri optikai átvitel szempontjából. Az eső és a hóesés kevésbé növeli meg a léggörccsillapításértékeit, az igazi „ellenség” a köd.

A Mie-szórás tárgyalásánál láttuk, hogy a látótávolsággal jól összefüggésbe hozhatók a légköri csillapítás viszonyok. A látótávolságot naponta többször rögzítik az ország számos pontján meteorológiai megfigyelések. Ezek kis kivételtől eltekintve szubjektív megfigyelések, és csak a nappali órákra vonatkoznak. Műszeres, objektív látótávolság méréseket jellemzően repülőtereken végeznek, de több közútkezelő, autópálya üzemeltető is rendelkezik ilyen műszerezettséggel. A látótávolság mérő műszerek akár közvetlenül transzparenciát mérnek, akár reflexiós elven működnek 550 nm hullámhosszon esetleg fehér fényvel végzik a méréseket. Az eredményeket korrigálni kell az FSO rendszerek 850 vagy 1550 nm-es hullámhosszára.

A hosszú időn át (5-10 év) rögzített látótávolság adatok feldolgozása, még a szubjektív megfigyelések is, egy jó áttekintést nyújthatnak, arról, hogy az egyes területeken milyen valószínűséggel kell olyan körülményekkel számolnunk, amely olyan csillapítás viszonyokat eredményez, hogy a szabadtéri optikai átvitel lehetetlenné válik. Néhány FSO berendezéseket gyártó cég megvásárolja ezeket az (jellemzően repülőtéri) adatokat, és felhasználja az összeköttetések használhatósági értékeinek becslésére.

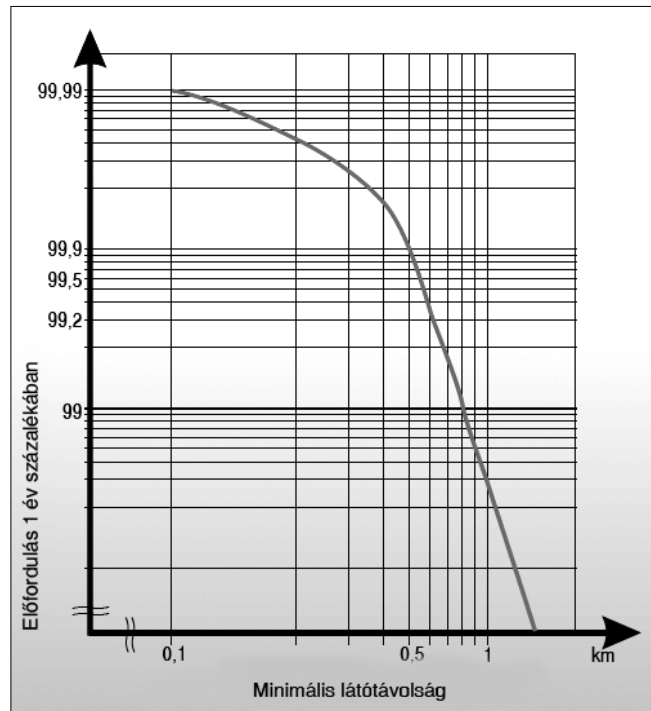
4.2. Látótávolság és a szabadtéri optikai összeköttetések használhatóságának kapcsolata

A látótávolság, az a legnagyobb távolság, melyről a szem felbontóképességének értékénél ($0,3^\circ$) nagyobb szög alatt érzékelhető tárgy – az atmoszféra elnyelő hatása ellenére is – a kontraszt-különbség folytán a háttértől vizuálisan megkülönböztethető. Ez a definíció látótávolságra egy meglehetősen leegyszerűsített interpretáció, hiszen a látótávolságot a megvilágítás, a háttér színe stb. befolyásolja. A meteorológiai észlelési utasítások írják le részletesen ezt a fogalmat.

Irodalmi adatok találhatóak arra vonatkozóan, hogy közép-európai városokban éves viszonylatban, az idő százalékában kifejezve hogyan alakul minimális látótávolság mértéke [5]. Ezt szemlélteti az 5. ábra. Feltétlen le kell szögezni, hogy a fenti diagramban ábrázoltaktól a helyi viszonyok akár lényegesen is eltérhetnek mindkét irányban.

Több mint ezer FSO link mérési tapasztalatai alapján a közép-európai éghajlati viszonyokra a 6. ábrán látható rendelkezésre állási (availability) értékek érhetőek el a szakasz hossz függvényében [5].

Az ábra üzenete egyértelmű: ha a távközlési szolgáltatóktól minimálisan elvárt 99,5-99,9%-os rendelkezésre állási elvárások esetén 500-600 méternél nagyobb szakasztávolságokkal nem számolhatunk. Modern, nagy dinamikatartományú FSO rendszereknél megfigyelt gyakorlati tapasztalat, hogy az összeköttetések a hibamentes működéséhez a látótávolságnak legalább a szakasz hossz 65-75%-át el kell érnie.



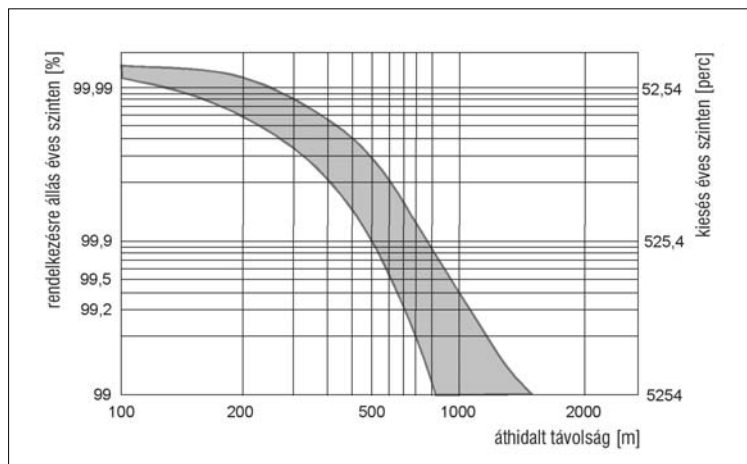
5. ábra
Látótávolság (km) százalékos eloszlása éves viszonylatban

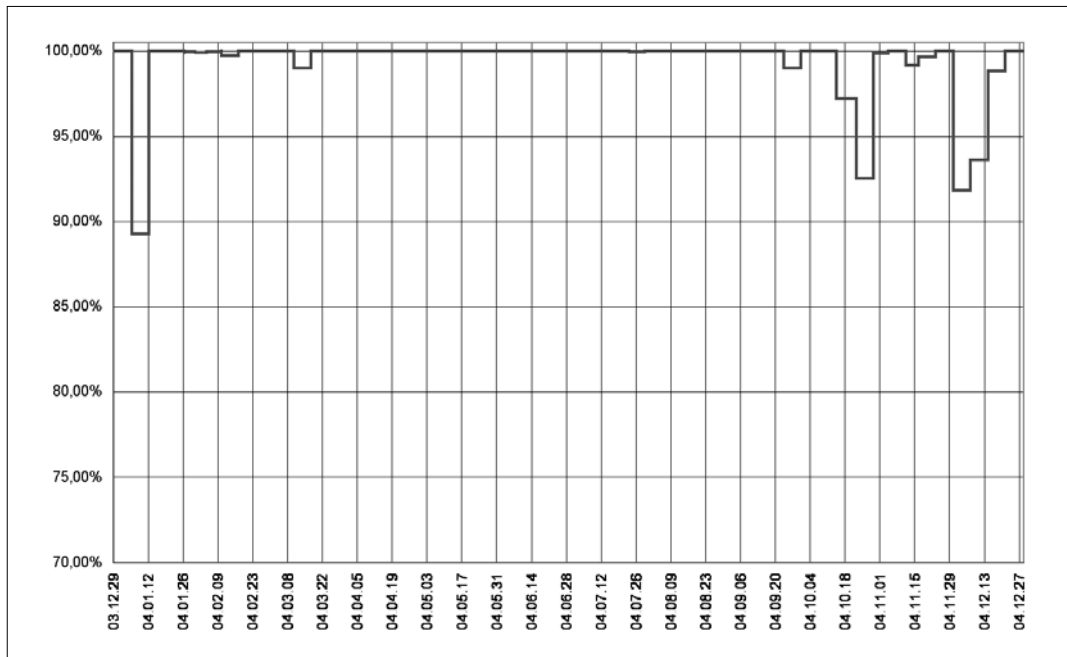
4.3. Mérési eredményeink

Végezetül két egy Budapesten üzemelő 1280 méter szakasz hosszúságú STM-1 link rendelkezésre állását mutatjuk meg az elmúlt két évre vonatkozóan (7. és 8. ábra).

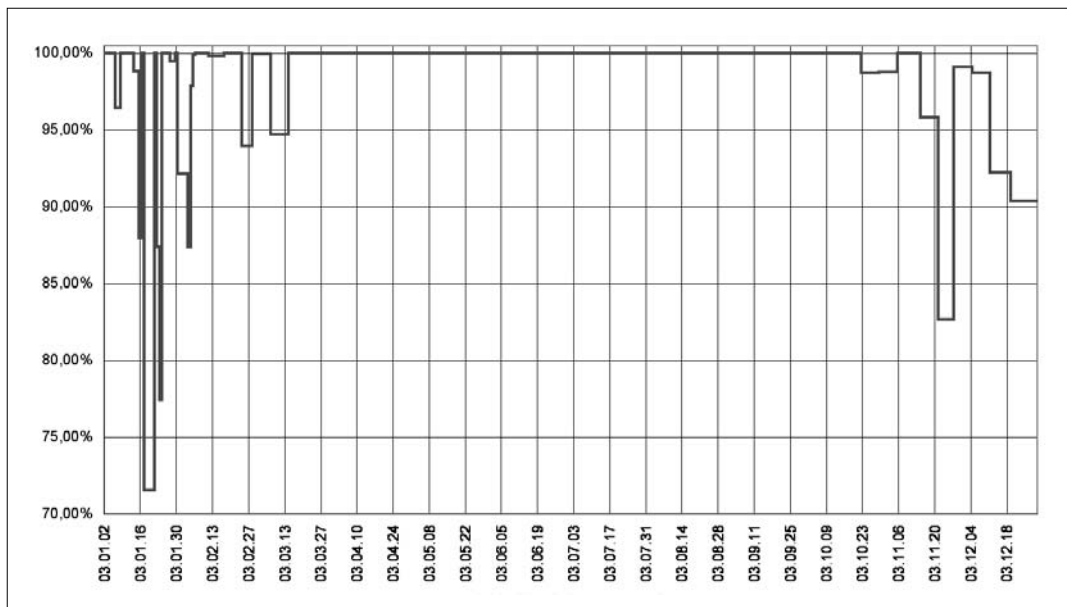
A vizsgált rendszer dinamikatartománya hozzávetőlegesen 30 dB. A bemutatott eredmények egyértelműen mutatják, hogy a késő ősztől, kora tavaszig terjedő időszak a kritikus. Ebben az időszakban fordul elő gyakran köd, erősen párás idővel együtt hulló csapadék. Nyári időszakban is tapasztaltunk olyan mértékű ködöt – főleg a kora reggeli órákban – amelynek hatására történt megszakadás, de ezek a megszakadások nagyon rövid idejűek és nagyon ritkák voltak.

6. ábra
Rendelkezésre állás a szakasz hossz függvényében közép-európai éghajlaton





7. ábra
Rendelkezésre állás alakulása 2003-ban



8. ábra
Rendelkezésre állás alakulása 2004-ben

5. Összegzés

Az egyes FSO eszközöket gyártó cégek referenciái, alkalmazási példái, valamint az elmúlt időszakban szerzett saját tapasztalataink azt mutatják, a magyarországi időjárási viszonyok mellett is van létjogosultsága az FSO rendszerek alkalmazásának.

Nem állnak sajnos rendelkezésre azok az adatbázisok, amelyekkel jó közelítéssel meg lehetne mondani, hogy az egyes konkrét földrajzi helyeken milyen minőségi paraméterekkel, milyen várható használhatósági értékekkel üzemeltethetünk szabadtéri optikai rendszereket. Általában elmondhatjuk, hogy 99,9%-os, vagy jobb rendelkezésre állást „szembiztos” teljesítmény tartományban üzemelő, 100-155 Mbit/s átvitelét biztosító FSO rendszerekkel 500 méternél nagyobb távolságok esetén nem lehet biztosítani.

A rendszerek használhatósága, rendelkezésre állása a távolság növelésével drasztikusan csökken, ami nem jelenti azt, hogy akár éves viszonylatban is nem fordulhatnak elő kiugróan jó használhatósági eredmények.

Irodalom

- [1] Dr. Heinz Willebrand, Baksheesh S. Ghuman: Free-Space Optics: Enabling Optical Connectivity in Today's Networks; SAMS Indianapolis, USA, 2001
- [2] <http://www.freespaceoptics.org/.../WhitePapers>
- [3] <http://www.fsona.com/.../TechnicalFAQ>
- [4] <http://www.laserbit.net/products.php>
- [5] <http://www.cbl.de/.../WhitePapers>
- [6] Jeszenői Péter: Szabadtéri optikai átvitel; PKI Tudományos Napok kiadvány, 2002.

Ethernet a szolgáltatói hálózatokban

DR. VARGA BALÁZS

PKI-FI Matáv Rt., Szélessávú Szolgáltatások Fejlesztési Osztály
varga.balazs@ln.matav.hu

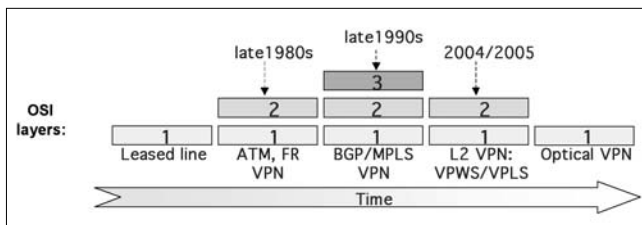
Kulcsszavak: Ethernet, MPLS, QinQ, MAC-in-MAC, VPWS, VPLS, H-VPLS

Az Ethernet technológia immáron évtizedek óta a LAN hálózatok legkedveltebb megoldása, ami elsősorban az „Ethernet control-plane” folyamatos fejlesztésének, a megnövelt átviteli képességnek és a csökkenő költségeknek tudható be. A közelmúltban mindinkább az érdeklődés középpontjába került az Ethernet technológia alkalmazása szolgáltatói hálózatokban is.

1. Az Ethernet technológia térhódítása

Az Ethernet sok szempontból kihívást jelent a szabványosítási szervezetek és a szolgáltatók számára, hiszen az eredeti szabvány számos ponton kiegészítésre szorul, melyek elengedhetetlenek az üzemeltetés, a hálózat felügyelet, a karbantartás és a létesítés támogatás területén [1,3].

A technológia azonban nem csak a hálózatépítési terén hódít, hanem mint szolgáltatás átadási pontként (UNI interfész) sőt natív szolgáltatásként (L2 VPN) is egyre inkább tért nyer [2].



1. ábra Szolgáltatások fejlődése, „L2 Reneszánsz”

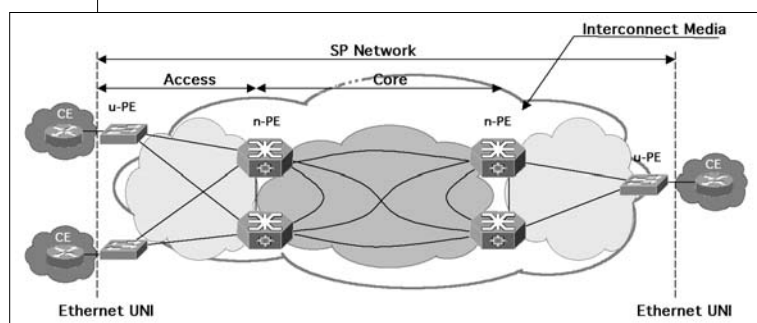
Az Ethernet-es UNI interfész a gyakorlatban egy szabványos 802.3 PHY és MAC rétegnek felel meg, kiegészítve a szolgáltatói hálózatokban szükséges képességekkel, mint például: felhasználói forgalom szeparációja, sávszélesség korlátozás, prioritás jelölés, sorban állási támogatás, számlázási adatok gyűjtése, L2 vezérlési protokollok kezelése, stb. L2 VPN szolgáltatás alatt egy olyan LAN-szerű szolgáltatásról van szó, amely során a szolgáltató a felhasználó telephelyei között az Ethernet keretek L2 szintű továbbítását biztosítja („single bridged domain”). A felhasználó számára a szolgáltatói hálózat egyetlen Ethernet-kapcsolóként/szegmensként viselkedik, azaz nincs szükség (i) protokoll konverzióra a LAN/WAN határon, (ii) WAN protokollok (pl. Frame-relay) ismeretére, továbbá (iii) teljes a felhasználó szabadsága a L3 protokollok (IP, IPX, AppleTalk stb.) tekintetében [5].

A 2. ábra egy tipikus L2 VPN szolgáltatást nyújtó szolgáltatói hálózatot mutat [4].

Egy ilyen szolgáltatói hálózat építéskor az alábbi témákkal kapcsolatosan merülnek fel kérdések:

- **UNI interfész:**
 - (i) felhasználói STP és BPDU keretek kezelése,
 - (ii) 802.1x, 802.3x,
 - (iii) 802.3ad,
 - (iv) felhasználói protokollok kezelése (GVRP, GMRP, LLDP), ...
- **Elérési hálózat (EH):**
 - (i) Szabványos IEEE bridge-ek használhatósága,
 - (ii) Felhasználói VLAN transzparencia,
 - (iii) Skálázhatóság a MAC címek tekintetében,
 - (iv) Redundancia,
 - (v) OAM&P, ...
- **Átviteli média (ÁM):**
 - (i) MPLS/L2TPv3/IEEE Bridge-ek/egyéb eszközök használata,
 - (ii) Redundancia: L2 címek visszavonása,
 - (iii) „Pseudo Wire” (PW) enkapszuláció & jelzés,
 - (iv) Automatikus hálózati felderítés,
 - (v) OAM&P, ...
- **EH&ÁM kapcsolat:**
 - (i) redundancia, PW-kel történő együttműködés,
 - (ii) kettős bekötés,
 - (iii) szolgáltatói hálózaton kívüli linkek (Backdoor),
 - (iv) STP & címzés skálázhatóság,
 - (v) OAM&P, ...

2. ábra L2 VPN Szolgáltatói Hálózat [4]



2. Ethernet vonatkozású szabványosítási szervezetek

Ma már minden „magára valamit is adó” szabványosítási szervezet foglalkozik Ethernet vonatkozású kérdésekkel. A legfontosabb „játékosok” közé az alábbi szervezetek tartoznak [5]:

- **ITU-T:** SDH és MPLS alapú hálózatok és az Ethernet adaptációja, Ethernet alapú szolgáltatások szabványosítása, Ethernet vonatkozású OAM követelmények és specifikációk.

- **IETF:** Ethernet link-ek és LAN-ok emulálása csomagkapcsolt hálózatokon, pont-pont kapcsolatok, L2 VPN kialakítása.

- **IEEE:** Ethernet vezérlési sík fejlesztése (STP, RSTP, MST stb.), OAM kérdések, Ethernetes elérési hálózatok (EFM).

- **DSL Forum:** Ethernet használata a DSL hálózatokban, Ethernetes aggregáció.

- **MEF:** Szolgáltatási attribútumok és paraméterek, UNI interfész, Ethernet-LMI.

Ezek a szervezetek mindegyike kidolgozta saját Ethernetes terminológiáját, mely számos ponton eltér egymástól azonban gyakran ugyanazon fogalmat takarja. Ez nem egyszerűsíti sem a gyártók, sem a szolgáltatók, sem a felhasználók életét.

A szolgáltatói szintű Ethernet megvalósításának legkritikusabb területei a következők: (i) skálázhatóság, (ii) Spanning Tree protokoll problémái (konvergencia, terhelés megosztás, diameter stb.), (iii) megtanulandó MAC címek száma és (iv) konvergencia nagyméretű hálózatokban [5].

3. Nem MPLS alapú Ethernet technológiák

A „nem MPLS alapú” Ethernet technológiák fejlesztésével alapvetően az IEEE foglalkozik. Az IEEE álláspontja szerint csupán minimális szoftver módosításokat igénylő szabvány változtatásokat kell végrehajtani a skálázhatóság és a redundancia tekintetében annak érdekében, hogy a meglévő eszközök (azaz 802.1D Bridge-ek) továbbra is használhatóak legyenek.

3.1. 802.1ad Szolgáltatói Bridge-k

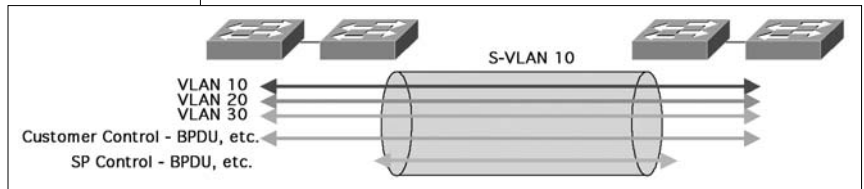
Az IEEE 802.1ad szabványtervezete lehetővé teszi a szolgáltatók számára, hogy az IEEE 802.1Q szabványban rögzített protokollokra és hálózati architektúrára építve LAN-szerű szolgáltatást nyújtson több ügyfél számára egyazon hálózati infrastruktúrán [6].

A szabványtervezet teljes szabadságot biztosít a felhasználók számára helyi há-

lózatukban és csak minimális egyeztetést tesz szükségessé a felhasználó és a szolgáltató között. A szolgáltatói eszközök a szabványos meglévő Ethernet kapcsolók ASIC-jeinek átprogramozásával valósíthatók meg. Az átprogramozás a felhasználói BPDU, GARP stb. keretek L2 címeit és a 802.1Q előtagbeli EtherType protokollazonosító értékét érinti. Eredményképpen a felhasználói .1Q azonosítók a szolgáltatói eszközök számára irrelevanttá válnak és a szolgáltatói hálózat a felhasználói Ethernet kereteket mint előtag nélküli Ethernet keretként kezelik. A felhasználó L2 vezérlési protokolljait (pl. BPDU) hordozó keretek továbbítása pedig a normál multicast keretek továbbítási szabályok szerint történik.

A 802.1ad szabványtervezet gyakran „kettős .1Q” vagy „Q-in-Q” enkapsulációként is szokás emlegetni. Maga a dokumentum számos új fogalmat/rövidítést vezet be: S-TAG Service VLAN TAG; S-VID Service VLAN ID; S-VLAN Service VLAN; C-TAG Customer VLAN TAG; C-VID Customer VLAN ID; C-VLAN Customer VLAN. Megkülönböztetésre kerülnek továbbá a „hagyományos” .1Q Ethernet Bridge-ek (Customer-VLAN aware Bridges) és a Szolgáltatói Ethernet Bridge-ek (Service-VLAN aware Bridge).

A Szolgáltatói Bridge eszközök tehát hagyományos 802.1Q VLAN Bridge eszközként működnek, de eltérő MAC címeket használnak a L2 vezérlési protokollok továbbításakor és eltérő (jelenleg még nem rögzített) EtherType értéket a VLAN előtagban. A gyakorlatban egy Szolgáltatói VLAN (S-VLAN) egy felhasználónak feleltethető meg (Customer Service Instance).

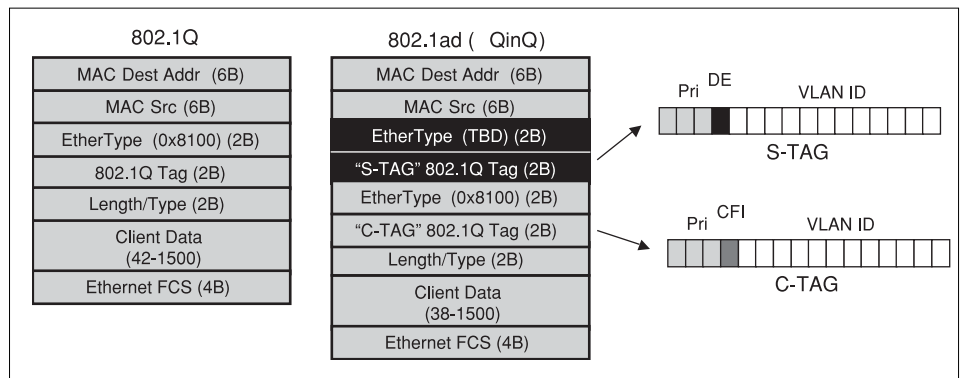


3. ábra
VLAN és L2CP kezelés 802.1ad eszközökben

A 802.1ad két előtagot specifikál::

- Felhasználói VLAN TAG (C-TAG), amely VLAN Bridge eszközök esetén használatos,
- Szolgáltatói VLAN TAG (S-TAG), amely Szolgáltatói Bridge eszközök esetén használatos.

4. ábra
802.1ad szerinti Ethernet keretstruktúra



Az előtagok azonos struktúrájúak. Az egyetlen eltérés, hogy a mai hálózatokban szükségtelenné vált CFI bit (Canonical Format Indicator) helyett a QinQ előtagban egy DE bit (Discard Eligibility) került rögzítésre, ami a prioritás értékek kiterjesztését teszi lehetővé. Az Ethernet keretek felépítését a 4. ábra mutatja.

A szolgáltató hálózatban a L2 vezérlési protokollok (L2CP: L2 Control Protocol) speciális kezelésére van szükség. Számbavéve a lényeges L2 protokollokat megállapítható, hogy 33 speciális L2 multicast címről van szó: 16 a BPDU blokkban, 16 a GARP blokkban és egy „valamennyi Bridge eszköz” cím. Ezen protokollok közül néhány pont-pont relációban értelmezett és átvitele szükségtelen többpont jellegű szolgáltatások során.

A 802.1ad szabványtervezet rögzíti a fenntartott MAC címeket, melyeket permanensen rögzíteni kell a felhasználói és a szolgáltatói Ethernet Bridge eszközben (Filtering Database). A felhasználó L2 vezérlési protokollok szempontjából a Szolgáltatói Ethernet Bridge eszköz az alábbi módokon működhet:

- Transzparens a protokoll működése szempontjából, azaz a szolgáltatói hálózat egy fizikai LAN szegmensnek tekinthető.
- Eldobja a L2CP kereteket, azaz a szolgáltatói hálózat blokkolja ezen protokollok átvitelét.
- Végződteti a protokollt (peering), azaz a kapcsolódási pontokon részt vesz a protokoll működésében,
- Mint önálló eszköz részt vesz a felhasználói protokoll működésében.

A szolgáltatói eszközök konfigurációja az előbbieket tekintetében történhet

- (i) port szinten, azaz mind a 33 speciális címre vonatkozóan,
- (ii) címenként, azaz a 33 szabványos MAC cím valamelyére vagy
- (iii) protokoll szinten, azaz egy adott L2 protokollra.

Fontos megjegyezni, hogy a címenkénti és a protokoll szintű beállítása esetében szükség lehet az előfizetői berendezés speciális konfigurációjára, hiszen az egyes protokollok esetében egyazon interfészen különböző berendezésekkel kell együttműködni.

A 802.1ad szabványtervezet támogatja a több szolgáltató hálózati topológiákat is, melyekben a felhasználói végpontok különböző szolgáltatói hálózatokhoz kapcsolódnak. A különböző szolgáltatói hálózatokban használt S-VLAN azonosítók egyedisége azok transzlációjával (VID Translation Table) biztosítható, ami a szolgáltató hálózatok összekapcsolási pontján kell megvalósuljon.

A 802.1ad szerint Szolgáltatói Bridge eszközök működése a 802.1Q eszközökön alapul, így a szolgáltató hálózatokban is kihasználhatóak a 802.1w és a 802.1s

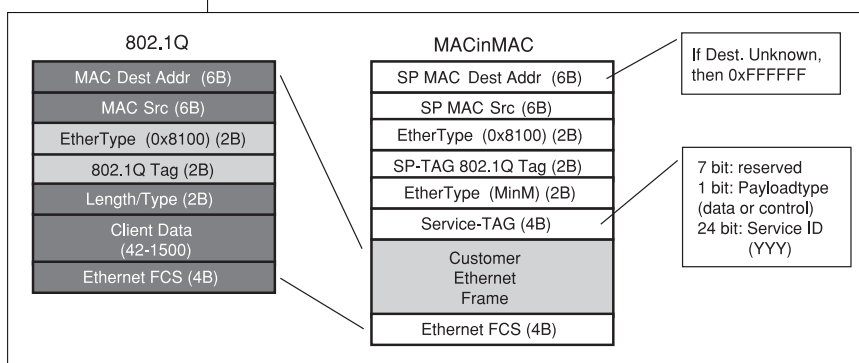
szabványok nyújtotta előnyök (gyorsabb konvergencia, traffic engineering, terhelés megosztás stb.).

A 802.1ad jelenleg „draft” állapotban van, néhány nyitott kérdés továbbra is kutatások tárgyát képezi. Ezek közül talán a kettős bekötés (Dual homing) problematikája a legfontosabb, ahol megoldást kell találni például a felhasználói hálózatban végbemenő topológia változás és a szolgáltatói hálózatbeli MAC cím tanulás közötti együttműködés metodikájára.

3.2. MAC-in-MAC technológia

Az IEEE másik fő kutatási iránya az Ethernet eszközök szolgáltatói környezetben történő alkalmazása érdekében a „MAC-in-MAC” technológia. Ez gyakorlatilag egy L2 szintű enkapszulációs technikát takar. A felhasználói Ethernet kereteket a szolgáltató a belépési ponton egy új Ethernet fejrészsel látja el, melyet a kilépési ponton eltávolít.

5. ábra
MAC-in-MAC szerinti Ethernet keretstruktúra



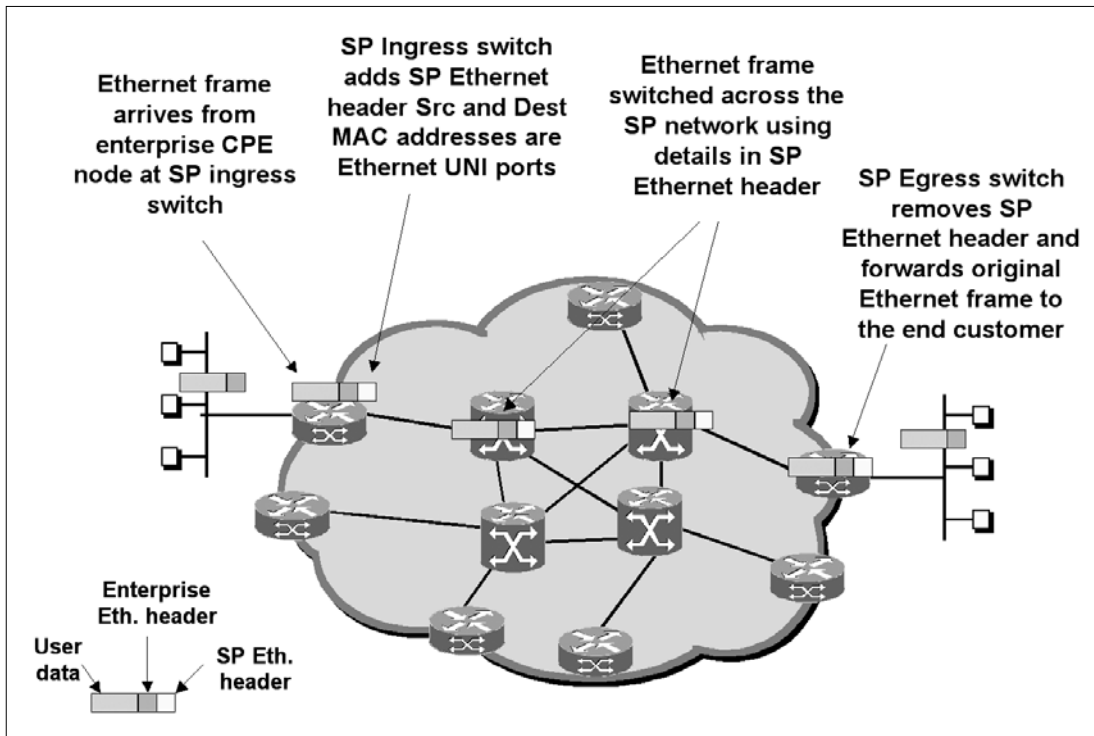
Az Ethernet keretek felépítését az 5. ábra mutatja.

A módszer hátránya, hogy jelentősen megnöveli az Ethernet keretek méretét. Ugyanakkor viszont ez a technika lehetővé teszi a skálázhatóság jelentős növelését, hiszen a szolgáltatást azonosító mező (Service ID) 24 bites szemben a „Q-in-Q” esetében használt 12 bites VID mezővel. Megoldást ad továbbá a szolgáltató hálózatban megtanulandó MAC címek számának „elburjánzása” tekintetében is, mivel az új Ethernet keret forrás és célcímei a szolgáltató eszközeit azonosítja. A hálózaton belül az Ethernet keret továbbítása az új cél cím alapján történik. A szolgáltató hálózatban megtanulandó L2 címek száma gyakorlatilag megegyezik a szolgáltató eszközeinek számával függetlenül a felhasználók számától, a felhasználói VLAN-ok számától és a felhasználói MAC címek számától. A hálózat működését a következő oldali, 6. ábra mutatja [7].

További kutatás tárgyát képezi az IEEE-ben, hogy miként célszerű a „Q-in-Q” és a „MAC-in-MAC” technológiákat ötvözni egy szolgáltatói hálózatban.

4. MPLS alapú Ethernet technológiák

Az MPLS alapú technológiák fejlesztésével elsősorban az IETF foglalkozik. Az IETF-en belül két technológiát kell megkülönböztetni:



6. ábra
MAC-in-MAC
alapú
hálózat
működése

- VPWS (Virtual Private Wire Service),
- VPLS (Virtual Private LAN Service).

A VPWS gyakorlatilag egy pont-pont szolgáltatásnak felel meg, míg a VPLS egy LAN hálózatot emulál a végfelhasználó szempontjából.

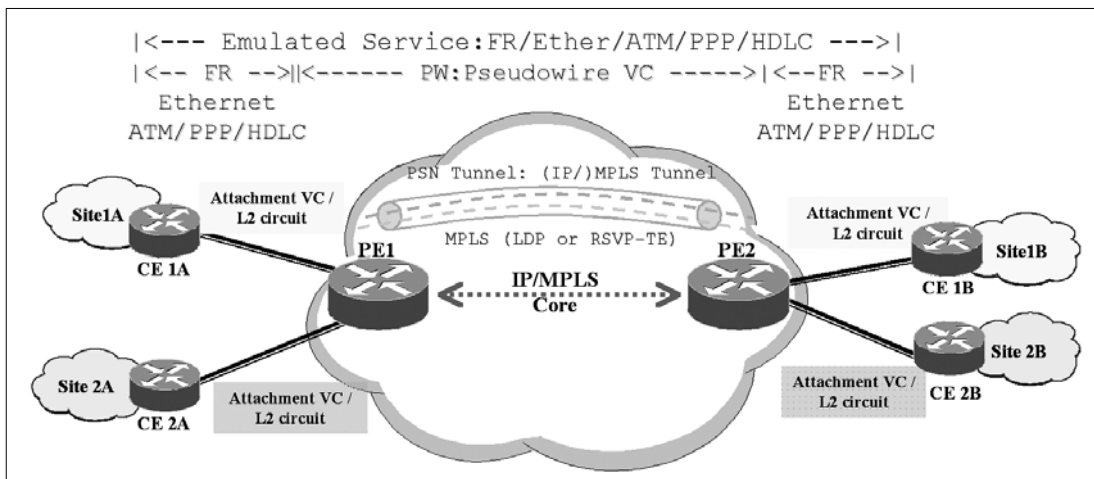
4.1. Pseudo Wire koncepció (VPWS)

A VPWS megoldásokkal az IETF-en belül PWE3 (Pseudo Wire Emulation Edge to Edge) munkacsoport foglalkozik [8,9]. A „Pseudo Wire” (PW) elnevezés egy olyan pont-pont összeköttetést takar, ami funkcionálisan ekvivalens egy L2 szolgáltatással (pl. FR, ATM, Ethernet, TDM stb.). A VPWS egyik fontos jellemzője, hogy lehetővé teszi a különböző média típusok közötti együttműködést, azaz a PW végpontjai lehetnek eltérő technológiájúak lehetnek. Az IETF referencia modellt a 7. ábra mutatja.

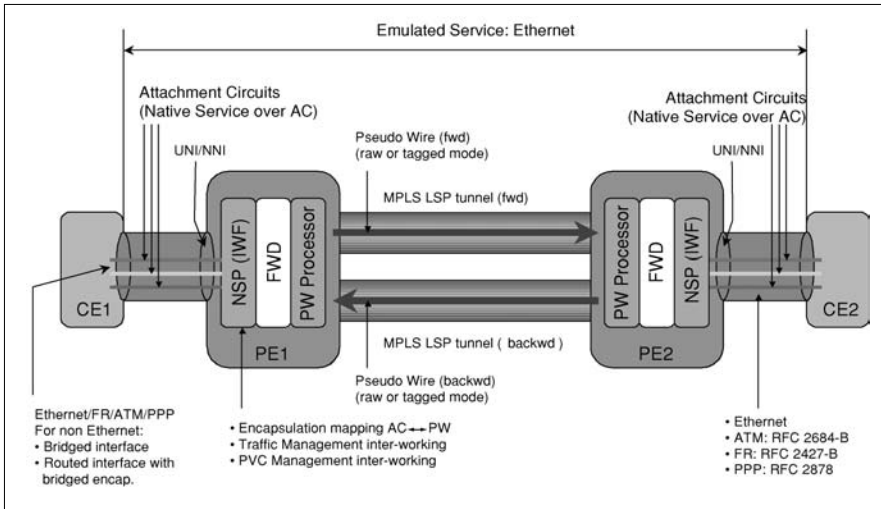
Az MPLS hálózaton történő L2 keretek továbbítása kettős címkék („label stack”) használatával történik,

melynek alapelvei azonosak az IP VPN (RFC2547) esetében alkalmazott megoldással. A külső címke a kilépési PE eszközt azonosítja, míg a belső címke a felhasználóhoz tartozó virtuális áramkört (VC, Virtual Circuit). A belső címkék kiosztása LDP protokoll alkalmazásával valósul meg („targeted LDP session”). A PW támogatáshoz új LDP leírók (TLV) definiálása történt. A címkék kiosztása úgynevezett „downstream unsolicited” módban valósul meg. Amennyiben PW végpontokon az elérési szakasz áramkörében (AC, attachment circuit) probléma mutatkozik a címkék visszavonásra kerülnek (RFC3036, „label withdraw”).

A virtuális áramkörök kétféle módon működhetnek: (i) nyers mód („raw mode”) és (ii) előtagos mód („tagged mode”). Az első esetben a L2 keretek hordozta előtagokat a szolgáltató transzparenensen kezeli, míg a második esetben a PW végpontokon az előtagot a szolgáltató feldolgozza. A különböző technológiájú VC végpontok közötti együttműködés az Ethernet technológia.



7. ábra
VPWS
referencia modell



8. ábra
VPWS együttműködés eltérő technológiájú hálózati végpontok esetén [4]

Az MPLS hálózaton keresztül az információ Ethernet keretek MPLS enkapszulációja formájában történik, azaz egyéb technológiák esetében az átalakításra tetszőleges technológiáról Ethernetre történik lecsökkentve az implementálandó funkciók számát (8. ábra). A szolgáltatással kapcsolatos intelligencia a hálózat széli eszközökben valósul meg.

Lévén, hogy az MPLS hálózatokban a fregmentáció nem megengedett hálózati linkeken használatos MTU értékeket méretezni kell.

4.2. VPLS, H-VPLS

A VPLS technológia a PW koncepcióra épül, azaz leegyszerűsítve a kérdést a VPWS többpontos topológiára történő „kiegészítéséről” van szó [10]. Noha ez igen egyszerűen hangzik számos nehezen kezelhető műszaki probléma merül fel egy L2-es többpontos hálózatban, amely „Ethernet bridging” technikára épít. Ide-

ális esetben a VPLS egy MAC cím tanulási képességgel felruházott LAN szegmensnek feleltethető meg. A szabványosítási munka kezdeti fázisában VPLS végpontok csak Ethernet hálózati kapcsolattal bírhattak, azonban ma már a nem Ethernetes végpontok összekapcsolására is lehetőség van.

A többpont képesség megteremtéséhez a VPWS képességeken túl egy addicionális funkcionalitással (VSI – Virtual Switching Instance) kellett kiegészíteni a PE eszközöket. A PE eszközök között szövevényes („full-mesh”)

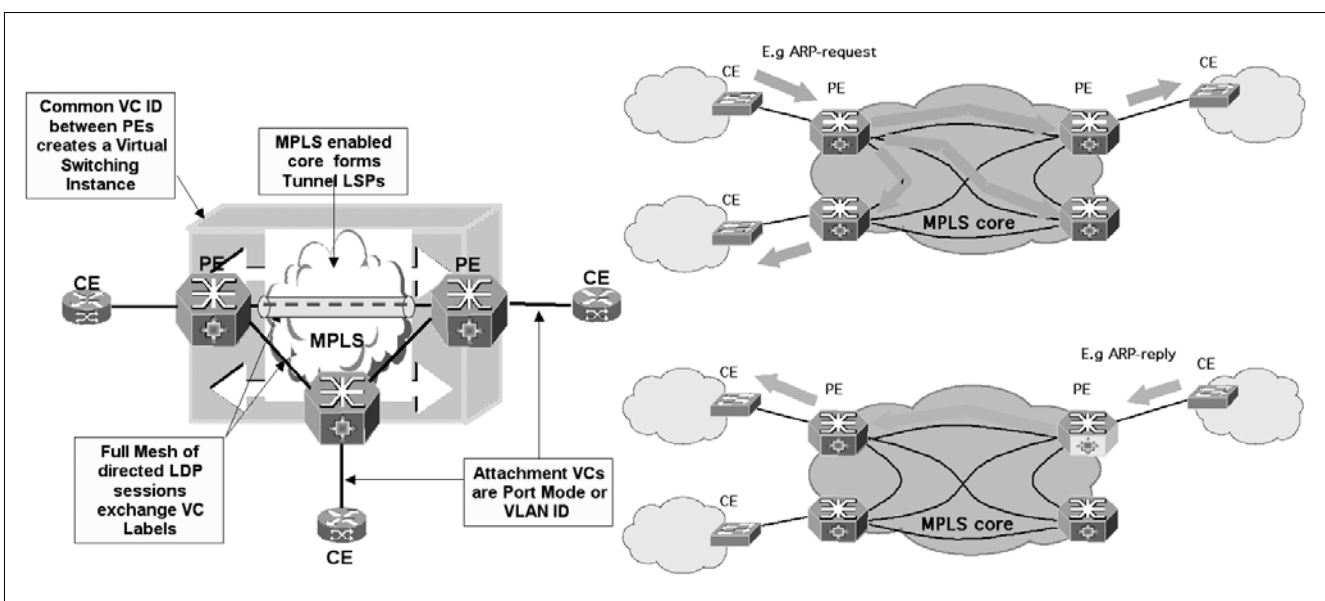
PW kapcsolatra van szükség és a VSI funkcionalitás feladata annak eldöntése, hogy egy Ethernet keretet mely PW-(ek)en kell továbbítani. Az Ethernet keretek továbbítási szabályai a következők:

- (i) elárasztásos technika („flooding”) a broadcast/multicast/unknown-unicast keretek esetében,
- (ii) MAC cím tanulás az egyes PW-eken és AC-eken érkező keretekre,
- (iii) csak adott PW-en keresztüli továbbítás az unicast keretekre.

A hurokmentes topológiát a VPLS tartományban úgynevezett „Split Horizon” technikával biztosítják, azaz egy PW-en érkező keret csak AC-ek felé továbbítható és viszont.

A VPLS ajánlás feltételezi a PE eszközök közötti címkekapcsolt útvonalak (LSP – Label Switched Path) meglétét. A kutatók két protokollt javasoltak ezen LSP-k felépítésére az LDP-t és a BGP-t [11,12]. Mindkét tábor számos érvet és ellenérvet hozott fel saját igaza mellett, az implementációk azonban jellemzően az LDP-t támogatják.

9. ábra VPLS referencia modell és működés



Számos nyitott kérdés van még a VPLS hálózatok optimalizálása tekintetében, melyek közül a legfontosabbak a következők:

- (i) Routing protokollokkal történő együttműködés,
 - (ii) QoS biztosítási módszerek,
 - (iii) multicast forgalom továbbításának optimalizálása.
- A kutatómunka intenzíven folyik ezen a területen.

A VPLS hálózatok építésének egyik sarkalatos pontja a skálázhatóság kérdése, ugyanis az elárasztásos technikával történő keret továbbítás számos teljesítőképességi kérdést vet fel. Egy másik sarkalatos kérdés a szolgáltatói hálózatokban a redundancia. Ezen két kihívásra a kutatók a megoldást VPLS továbbgondolásában, azaz a H-VPLS (Hierarchical VPLS), rendszertechnika megalkotásában látják. Sok kutatómunkára van azonban még szükség, hogy a H-VPLS hálózatok nyitott kérdései megoldódjanak.

5. Felhasználói végberendezések

Szemben a hagyományos L2 technológiákkal (pl. FR, ATM stb.) az Ethernet alapú L2 VPN szolgáltatás esetében nem közömbös a szolgáltató számára, hogy a felhasználó milyen eszközöket kíván összekapcsolni a szolgáltatói hálózaton keresztül: L2 vagy L3 eszközöket.

Az L2 eszközök esetében számos korlát merül fel. Ilyen korlát például a RSTP használata, mivel azon felhasználók akik hálózataikban a gyorsabb konvergenciát biztosító STP-t használják (802.1w Rapid Spanning Tree, RSTP) nem élvezhetik annak előnyeit, ha telephelyeiket L2 VPN szolgáltatás segítségével kapcsolják össze. Ennek oka a következő:

- A RSTP használata kizárólag akkor eredményez gyorsabb konvergenciát amennyiben: (i) a hálózat pont-pont full-duplex linkekből építkezik, (ii) „edge” portok megfelelő azonosítása megtörtént, és (iii) nincs szükség 802.1D eszközökkel való együttműködésre.
- L2 VPN szolgáltatást biztosító szolgáltatói eszközök teljesen transzparensnek a felhasználói BPDU-k továbbítása szempontjából, ezért kettőnél több végpont esetén a szolgáltatói hálózat nem tekinthető pont-pont kapcsolatnak.

A gyorsabb konvergencia első feltétele tehát sérül, azaz a felhasználók csupán a STP hagyományos meg lehetőségen lassú konvergenciáját tapasztalják. A korlátozás mind a 802.1ad, mind a VPLS alkalmazásakor fennáll [5]. A L3 felhasználói végberendezések hasz-

nálata komoly könnyebbséget jelent a szolgáltatók számára, így elsősorban ezen eszközök a preferáltak. A L2/L3 felhasználói végberendezések használatának összevetése jelenleg folyamatosan napirenden van az IETF munkacsoportjainak ülésein.

6. Összegzés

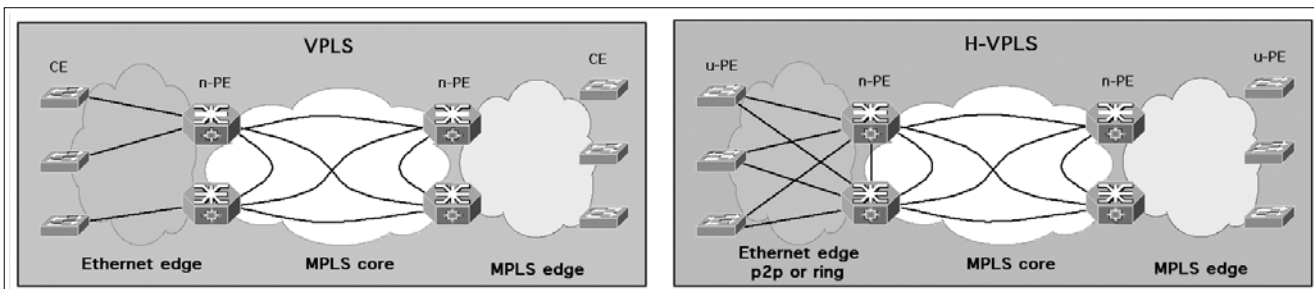
Sokak szerint az Ethernet technológia térnyerése alapjaiban rengette meg a távközlési hálózatok építését. Ugyanakkor számos kiegészítésre van szükség a szolgáltatói környezetben történő alkalmazás valóban széleskörű elterjedéséhez.

Nem vitás, hogy egy nagyon ígéretes technológiáról van szó, alkalmazása azonban gondos körültekintést igényel, hogy a felhasználói elvárásoknak megfelelő hálózatok és szolgáltatások épülhessenek.

Irodalom

- [1] Varga B., Géczy Cs., „Ethernet alapú szolgáltatói hálózatok, szolgáltatások”, PKI-Közlemények, 2003
- [2] Eurescom P1245 (2003 March), “Ethernet Based Access Networks (EASY)”
- [3] Varga B., „Ethernet alapú elérési hálózatok”, Magyar Távközlés, 2003Q1
- [4] F. Brockners, „Metro Ethernet Deployment”, CPN Operations Symposium, Paris, 2004 Sept.
- [5] Varga B., „Ethernet in Provider Networks – From RJ45 towards H-VPLS”, Cisco-Expo, Budapest, 2004 Nov.
- [6] “Virtual Bridged Local Area Networks – Amendment 4: Provider Bridges”, IEEE P802.1ad Draft, 2004
- [7] T. Hubbard, „Optimizing Ethernet Deployment”, IIR Conference: Delivering Ethernet Services, Budapest, 2004 Sept.
- [8] S. Bryant, P. Pate, „PWE3 Architecture”, draft-ietf-pwe3-arch-07.txt
- [9] X. Xiao, D. McPherson, P. Pate, „Requirements for Pseudo-Wire Emulation Edge-to-Edge (PWE3)”, RFC3916
- [10] L. Andersson, E. C. Rosen, „Framework for Layer 2 Virtual Private Networks (L2VPNs)”, draft-ietf-l2vpn-l2-framework-05.txt
- [11] K. Kompella, Y. Rekhter, „Virtual Private LAN Service”, draft-ietf-l2vpn-vpls-bgp-03.txt
- [12] M. Lasserre, V. Kompella, „Virtual Private LAN Services over MPLS”, draft-ietf-l2vpn-vpls-ldp-05.txt

10. ábra VPLS és H-VPLS hálózati architektúrák



Optikai hálózatok alkalmazási lehetőségei antennarendszerek táplálására

KOVÁCS GÁBOR, DR. BERCELI TIBOR

Budapesti Műszaki és Gazdaságtudományi Egyetem, Szélessávú Hírközlés és Villamosságtan Tanszék
kovacs@mh.t.bme.hu, berceli@mh.t.bme.hu

Reviewed

Kulcsszavak: hullámhosszosztás, WDM, Feeder Network

Az optikai hálózatok kutatása manapság újabb érdekes terület, a távoli-antennaelérést biztosító rendszerek (Feeder Network) optikai úton történő megvalósítása felé fordult. Ezen hálózatok fő követelménye az antennák nagy sávzélességű jeleinek továbbítása, melyre az optikai jelátvitel különösen alkalmas. Jelen cikkben a célhoz szükséges optikai hálózatelemek összefoglalása nyomán ezen hálózattípusok főbb jellemzőit, és lehetséges megoldásait tekintjük át.

A távközlés eme speciális területe – vagyis antennarendszerek táplálóláncainak megvalósítása – különösen nagy jelentőséggel bír manapság, amikor a harmadik generációs mobilhálózatok kiépítése előtt állunk. Ezen hálózatok a GSM-ben megszokottnál is kisebb cellaméretet, úgynevezett pikocellákat alkalmaznak a szolgáltatói terület lefedésére. Ennek megfelelően – főleg városi környezetben – igen nagyszámú antenna kihelyezése válik majd szükségessé, melyek sávzélesség igénye is jóval meghaladja a GSM-ben szokványosat. Ennek ellátása új kihívást állít a hálózat tervezők és üzemeltetők elé.

Cikkünk célja bemutatni azon alternatív optikai megoldási lehetőségeket, melyek a hullámhosszosztásos nyalábolás (Wavelength Division Multiplexing – WDM) technológiai alapjaira építve megfelelnek az előbbieken vázolt követelményeknek, és amelyek alkalmasak lehetnek a jövőben mind mobilrendszerek antennáinak táplálására (Feeder Network), mind a vezetékes szolgáltatói hálózatok hozzáférési hálózatának kialakítására, utalva a ma rendelkezésre álló berendezések főbb jellemzőire.

1. WDM eszközök áttekintése

Hullámhosszosztásos rendszerekben az optikai összeköttetésekhez általánosan szükséges eszközökön felül (az opto-elektronikus átalakítást végző lézradó és fotodetektor) a következő eszközök állnak rendelkezésünkre.

1.1. Optikai szűrők

Hullámhosszosztásos hálózatokról lévén szó szükségünk lehet a különböző hullámhosszú csatornák szétválasztására. Ezt optikai – tipikusan sáváteresztő – szűrőkkel végezzük.

Optikai szűrők esetében a hullámhossz kiválasztás alapja a konstruktív és destruktív fényinterferencia jelensége, mely a Fabry-Perot interferométerek működésének alapját is adják. A szűrő számos vékony, váltako-

zó törésmutatójú dielektromos rétegből áll, mely a törésmutató határokon fellépő reflexió és transzmisszió sajátosságainak következtében interferenciát hoz létre. A szűrő azon hullámhosszakat engedi át, melyek esetében az interferencia konstruktív, más hullámhosszakon reflektál. Hangolható szűrők is készíthetők, ezt leggyakrabban akusztó-optikai módszerrel valósítják meg [1].

Ma a WDM rendszerekben alkalmazott teljes C-sávban hangolható optikai szűrők is megvalósíthatók, és kereskedelmi forgalomban is elérhetők, bár paramétereik, különösen a szűrő sávzélességének javításával további alkalmazásokban való felhasználásukra is lehetőség nyílhat.

1.2. Multiplexerek és iránycsatolók

A hullámhosszak szűrésén túl az optikai jelek csatolása, és a különböző csatornák térbeli szétválasztása is feladat. Erre a célra az optikai iránycsatolók és a WDM multiplexerek használhatók. Az előbbieket egy szálon haladó optikai teljesítményt osztja szét több kimenet között, míg az utóbbi ezen felül hullámhossz szerinti szétválasztást is kínál.

Az optikai iránycsatoló olyan száloptikai eszköz, mely három vagy több csatlakozóval rendelkezik, és az alkalmazástól függően egy bemenet jelét osztja szét a kimenetek között, vagy több bemenet jelét kombinálja egy közös kimenetre (esetleg vegyesen). Az eszközök legfontosabb paraméterei a bemenetek, illetve kimenetek száma (lehet 1xN és NxN típusú is), a beiktatott csillapítás, az osztási arány, és a polarizációfüggő veszteség. A működés alapját az adja, hogy optikai hullámvezetőket egymáshoz közel vezetve kölcsönhatás jön létre, s így az egyikben terjedő jel teljesítménye részben átcsatolódik a másik hullámvezetőbe. A csatolási arány a fizikai kialakítás változtatásával tetszőlegesen megválasztható.

Optikai iránycsatoló segítségével WDM multiplexer is létrehozható, egyszerűen a kimeneti (vagy bemeneti) ágakba optikai szűrőket helyezve el.

Ennél célratörőbb megoldás az AWG (Arrayed Waveguide Grating) használata. A hullámhossz-szűrést ez

az eszköz a bemenő jel több ágba való szétbontásával, és megfelelő fáziskülönbséggel való összegzésével oldja meg. A szétbontást és összegzést szabadterei optikai módszerrel oldják meg, mely egyszerűsége lehetővé teszi, hogy a különböző hullámhosszú jelek végül eltérő kimeneti ágba kerüljenek [2], így létrejön tehát a hullámhossz szerinti és a térbeli szétválasztás is.

1.3. Optikai Add-Drop multiplexerek

Speciális jelkezelési feladat, amikor egy több hullámhosszat tartalmazó nyalábolt jelből kell leválasztanunk (leágaztatnunk) egy adott hullámhosszú csatornát. Ennek megvalósítására szolgálnak az optikai add-drop multiplexerek (OADM), melyeket előszeretettel alkalmaznak WDM rendszerekben. Ezek elsősorban a WDM multiplexerek felhasználásával, illetve kialakításának elvén működnek.

2. Hálózati megfontolások

Ebben a bekezdésben a vizsgálandó hálózattípus főbb követelményeit tekintjük át. Olyan megoldásokat tekintünk ide tartozónak, mely egy központi, nagybonyolultságú egységet köt össze több távoli egységgel (például antenna, vagy más hálózati hozzáférési egység).

Cél, hogy ezek a távoli egységek minél egyszerűbbek legyenek, és minden lehetséges intelligenciát és jelfeldolgozást a központi állomásba összpontosítsunk. Ezt több tényező motiválja. Egyrészt a műveletigényes jelfeldolgozási feladatokat egy helyen megvalósítva lehetőség van a redundancia csökkentésére, másrészt a távoli egységeket olcsóbbá teszi, ha azok csak egyszerű, robusztus áramköröket tartalmaznak. Hasonlóan fontos szempont a tápáramellátás igény csökkentése, mely megkönnyíti az egység elhelyezését is.

Ennek megfelelően hálózatainkban feltételezzük, hogy az elektronikus jelfeldolgozást a központi egység

végzi. A távoli egységnek az optikai összeköttetésen átvitt jelen a már semmilyen műveletet nem kell végeznie, az azt közvetlenül kisugározza, míg a vett jelet közvetlenül rámodulálja az optikai vivőre, és annak alapsávba keverését és demodulálását teljes egészében a központi egység végzi. Ez tehát azt jelenti, hogy a mobil rendszer vivőfrekvenciájának sávjába eső jelet kell átvinnünk, ami elektronikus tartományú átvitel esetén erősen korlátozott lenne, optikai átvitel esetén viszont ennek a megoldásnak nincs elvi akadálya.

A megoldás további előnyei közé tartozik a távoli egység egyszerűsége és az optikai réteg teljes transzparenciája, vagyis hogy az az átvitt elektromos jel frekvenciakiosztásától, modulációjától teljesen függetlenül képes működni.

Amint azt az 1. ábra is mutatja, többféle topológia is elképzelhető, melyeket vastag vonallal jelöltünk. Ezek megvalósítása különböző megfontolások szerint történhet, mely megoldásokat a következőkben tekintjük át és hasonlítjuk össze. A szaggatott vonal a központi állomásokat összekötő gerinchálózatot jelöli.

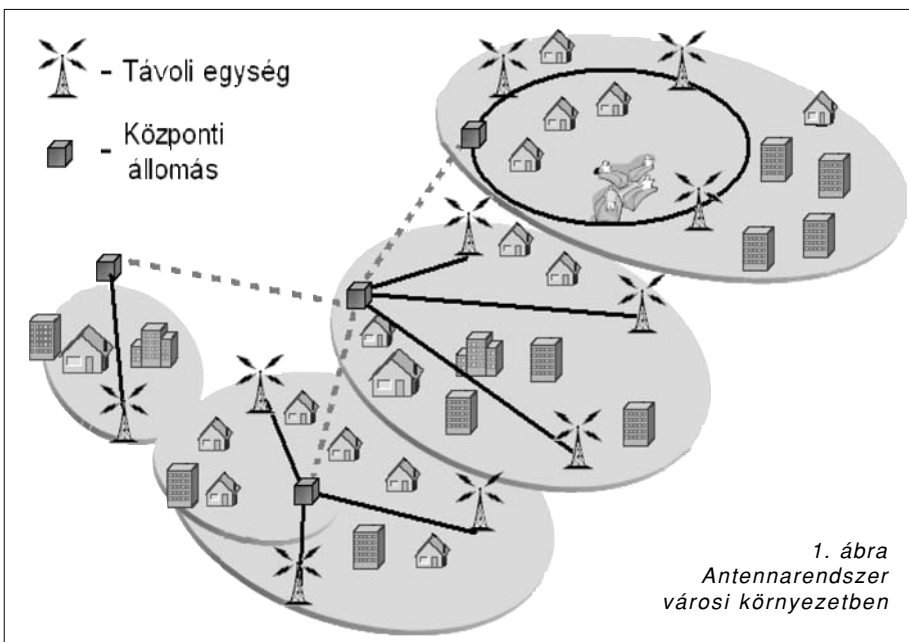
3. Lehetséges topológiák

A megoldás lényegét a legegyszerűbb eset tárgyalásával mutatjuk be. Ebben az esetben a központi állomáshoz mindössze egy távoli egység csatlakozik, és a két közötti full-duplex, transzparens optikai kommunikációt kívánjuk megoldani. Az elrendezés blokkvázlata a 2. ábrán látható.

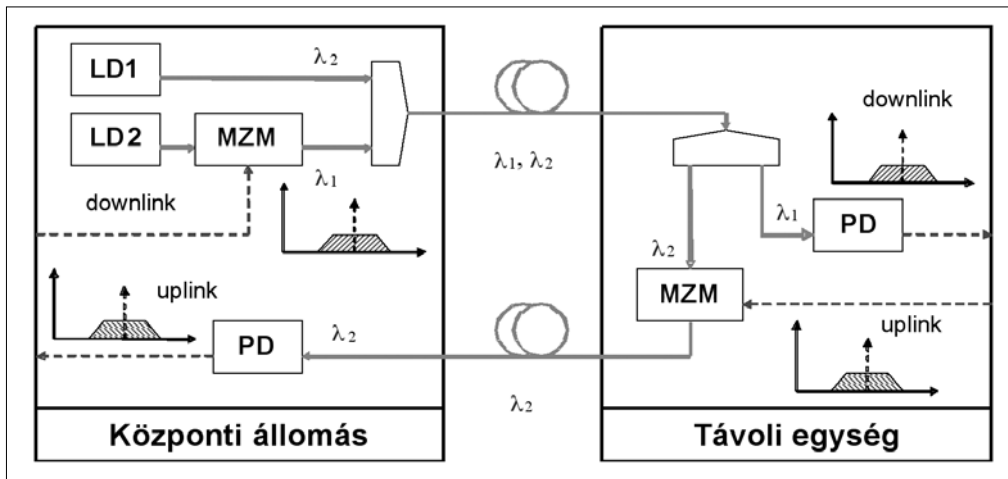
A full-duplex összeköttetést két optikai szálon, két hullámhossz felhasználásával oldjuk meg. A központi egységben az információs jelet egy Mach-Zender modulátorral (MZM) a λ_1 hullámhosszra moduláljuk, melyet a λ_2 hullámhosszú modulálatlan jellel kombinálva bocsátunk a fényvezető szálra. A λ_2 hullámhosszú forrás hagyományosan a távoli egységben helyezkedne el,

de lévén, hogy a fizikai távolság a központi- és a távoli egység között a gyakorlatban nem túl nagy, így csillapítási szempontból ez az összevonás nem probléma. Előnye viszont, hogy ezzel egyszerűsödik a távoli egység, csökken a tápellátás igénye és a bonyolultsága is. Az ily módon történő módosítás további előnyeit a csillag topológia alkalmazásakor tudjuk még inkább kihasználni.

A vett jelet egy WDM demultiplexerrel szétválasztva a λ_1 hullámhosszú jelet – egy fotodióddal detektálva – továbbítjuk az antenna felé. Mint említettük, az így detektált elektromos jel nem alapsávi jel, így közvetlenül kisugározható, és



1. ábra
Antennarendszer
városi környezetben



2. ábra
Központi állomás
egyetlen
távoli egységgel;
LD – lézerdíóda,
PD – fotodióda,
MZM – Mach-Zender
modulátor

nincs szükség keverésre, vagy más elektromos tartományban végzendő jelkezelésre. Az antennáról érkező jelet ezután rámoduláljuk a λ_2 hullámhosszú jelre. Ez, immáron egyedüli hullámhosszként halad a második optikai szálon, a központi egységben detektáljuk, és továbbítjuk elektromos jelfeldolgozásra.

Hasonló megfontolások szerinti csillag topológia összeállításával jutunk a látható elrendezéshez. Ez esetben egy központi állomás több távoli egységet lát el.

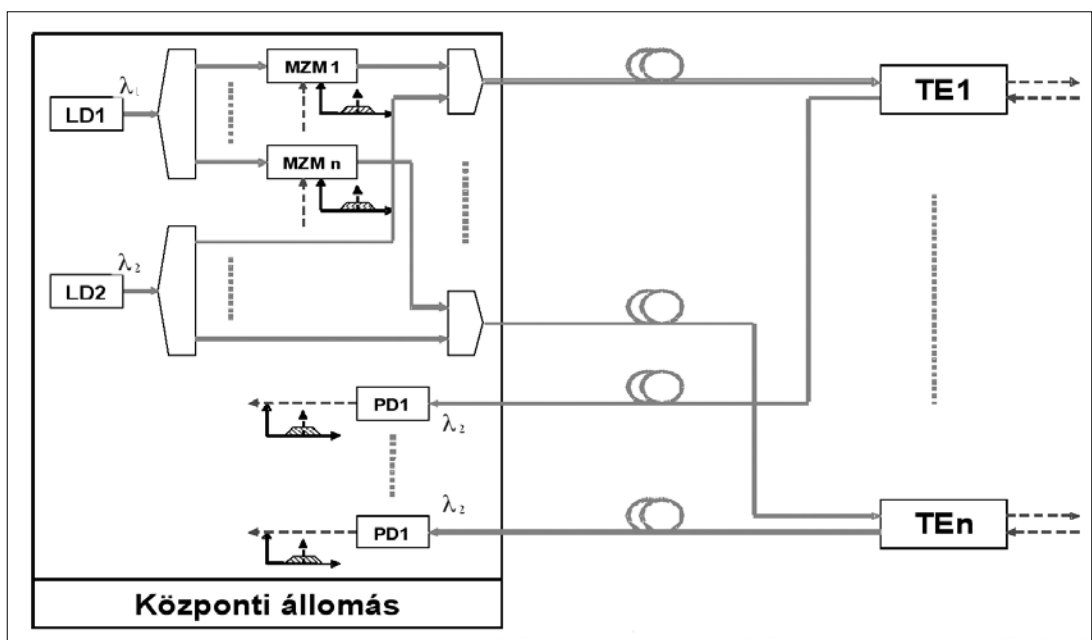
A 3. ábrán egy központi állomáshoz csatlakozó n darab távoli egységet láthatunk. Mint az az ábrából is kiderül, lehetőség van arra, hogy ezt a lézerek számának növelése nélkül tegyük meg, és valamennyi távoli egységgel való uplink és downlink kommunikációt egyetlen lézer pár oldja meg. Az egyes lézerek jelét egyszerű $1 \times n$ -es iránycsatolóval osztjuk szét a különböző ágak között, és páronként multiplexálva továbbítjuk az egyes távoli egységek felé, a már fentebb bemutatott módon. A távoli egységek felépítése megegyezik a 2. ábrán látható megoldással. E megoldás a ma rendelkezésre álló eszközök alkalmazásával jó eredménnyel megvalósítható, amint azt a végzett méréseink is igazolták.

Gyűrűs topológia kialakítására a már bemutatott optikai add-drop multiplexerekkel nyílik lehetőség. Ez esetben a központi állomásban a gyűrűre csatlakozó távoli egységek számának megfelelő downlink hullámhosszat kell biztosítani, és ugyanez vonatkozik az uplink hullámhosszak számára is.

A 4. ábrán (következő oldalon) látható elrendezés szemlélteti a működést. A központi egységben TX-szel jelöltük az adóegységeket, melyek magukba foglalják a lézert és a modulátort is. Ezek jelét egy multiplexerrel nyalábolva az optikai szálon bocsátjuk. Az optikai szálon tehát mindvégig n darab, különböző hullámhosszú jel halad. Ezek képviselik a downlink csatornákat. Minden egyes távoli egység a neki megfelelő hullámhosszú jelet leválasztja egy OADM alkalmazásával, és a vett jelet az antennán kisugározza, míg az antenára vett jelet egy ugyanezen hullámhosszon működő lézere jelére rámodulálva visszacsatolja a jelfolyamba. Így végül a beérkező jelek mind az egyes egységek uplink információját szállítják.

Ebben az esetben tehát nincs lehetőség összevonas következtében az alkalmazandó lézerek számá-

3. ábra
Csillag topológia
központi
lézertáplálással;
LD – lézerdíóda,
PD – fotodióda,
MZM – Mach-Zender
modulátor,
TE – távoli egység



nak csökkentésére. Mindazonáltal mondott elrendezés rendelkezik mindazon előnyös tulajdonságokkal, amivel a gyűrűs elrendezés hagyományosan rendelkezni szokott. Vagyis legegyszerűbb esetben elegendő egyetlen szál felhasználása az egységek összekötésére, azonban a hálózatüzemeltetés biztonságának szempontjait is figyelembe véve, két optikai szál felhasználva „öngyógyító” struktúra is kialakítható [1].

4. Kitekintés

Munkánk során a fent bemutatott elrendezéseket szimulációval és részben mérésekkel vizsgáltuk. A szimulációkhoz a kereskedelmi forgalomban elérhető eszközök jellemző paramétereire támaszkodtunk, és ezekkel alakítottuk ki a modell hálózatainkat.

Vizsgálataink eredményeképp elmondható, hogy a ma kereskedelmi forgalomban is elérhető eszközökkel ezek az összeállítások megvalósíthatók, és megfelelő átvitel érhető el vele. A lézerek teljesítménye eléri a 10 mW-ot, egy MZM beiktatott csillapítása átlagosan 5 dB, egy WDM multiplexer bemenő ill. kimenő portjai számának függvényében 4-8 dB csillapítást jelentenek, az optikai szálak csillapítása 0.2 dB/km. Mindazonáltal az eszközök további egyszerűsítése és költségcsökkenése szükséges ahhoz, hogy ezek a megoldások ténylegesen a gyakorlatba átültethetőek legyenek.

Mindezen felül elmondható, hogy rádiófrekvenciás jelek közvetlen optikai átvitele igen fontos területe a optikai távközlési kutatásoknak. A téma fontosságát mutatja, hogy számos európai forrásból támogatott, több ország részvételével folyó kutatás jelenleg is foglalkozik ezen technológia vizsgálatával. A kutatásoknak két fő irányvonala van. Az elsőbe azok tartoznak, melyek új eszközök fejlesztésére irányulnak, új megoldásokat keresnek a megvalósításhoz, például az optikai jelkezelés minél erőteljesebb bevonását, optikai szűrők alkalmazásával [3].

Más kutatások főleg azt célozzák, hogy ezek a laboratóriumi körülmények között évek óta létező megoldások a gyakorlatba átültethetővé váljanak, és kifejezetten a már létező LAN, WLAN és CATV szabványoknak megfelelő jelek átvitelét megvalósító hálózatok kialakításán dolgoznak [4,5], de ugyancsak fontos terület a hatmadik generációs mobil rendszerekben alkalmazott frekvenciasávokra alkalmas hálózatok átvitelének vizsgálata is.

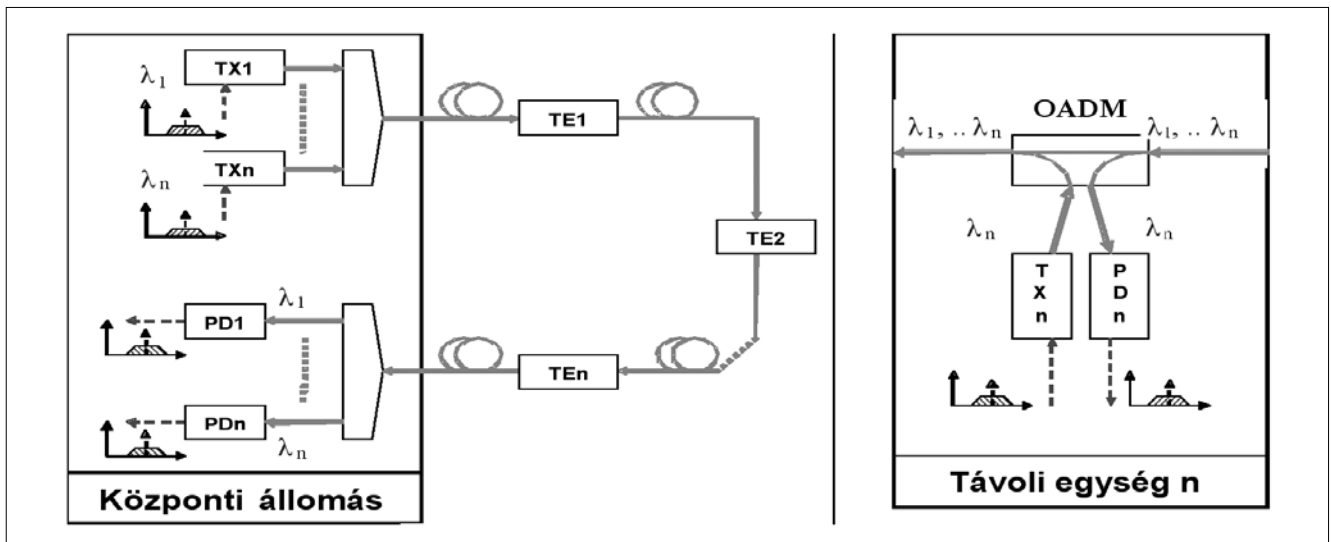
5. Összegzés

Cikkünkben összefoglaló jelleggel tekintettük át az optikai hálózatok egy speciális alkalmazási területét jelentő feeder network típusú hálózatok fő tulajdonságait. Ezen hálózatok speciális elvárásainak tárgyalását követően külön kitértünk a nem alapsávi átvitel nyújtotta előnyök bemutatására. Ismertettük a szóba jövő topológiai elrendezéseket, és azok főbb sajátosságait.

Irodalom

- [1] Ramaswami Sivarajan: „Optical Networks”, Morgan Kaufmann Publisher, San Francisco, 2002.
- [2] Kiege Iizuka: „Elements of Photonics”, Wiley-Interscience, New York, 2002.
- [3] “Lightwave Architectures for the processing of Broadband ELectronic”, IST Project, <http://www.cordis.lu/ist/>
- [4] “Gbit/s Access Network using remote Delivery optical Feeder for heterogeneous broadband wireless and wireline nodes (GANDALF)”, IST Project, <http://www.cordis.lu/ist/>
- [5] “Broadband services for everyone over fixed wireless access networks”, IST Project, <http://www.cordis.lu/ist/>

4. ábra Gyűrűs topológia n távoli egységgel (a) és a távoli egység felépítése (b); TX – adóegység, PD – fotodióda, OADM – optikai add-drop multiplexer



Passzív fényvezető hálózatok

VÁGÓ ISTVÁN

Matáv Rt., PKI Távközlésfejlesztési Intézet
vago.istvan@ln.matav.hu

Kulcsszavak: PON, FTTH, FTTB, FTTx, optikai teljesítményosztó, szálbefűzés

A cikkben ismertetem a passzív fényvezető hálózat (PON) jelenlegi helyzetét, kialakulását, csoportosítását (FTTx) majd bemutatom a hálózat építőelemeit, jellegzetes környezeteit. Ezután elemzem a hálózat megvalósítási lehetőségeit és ismertetem az alkalmazható méreket, valamint a nyilvántartás fontosságát.

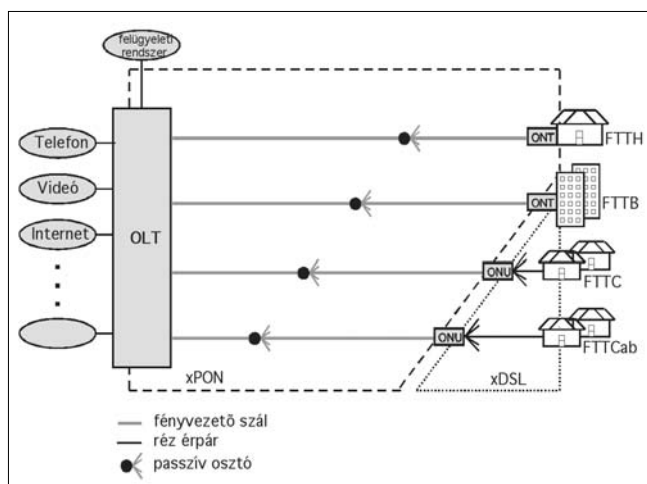
1. Bevezetés

Elérési hálózatnak nevezzük a helyi központ és az előfizető közötti hálózatot. Napjainkban az elérési hálózat megemlítésekor legtöbbször a rézvezetőjú pont-pont hálózatra gondolnak, ahol megjelentek az xDSL rendszerek. Amennyiben a fenti hálózat mellé (fölé) egy fénykábellel megvalósított hálózatot képzelünk el, akkor ez a fényvezető elérési hálózat. Amennyiben ebben a hálózatban – a végpontok kivételével – nem használunk aktív elemet, akkor passzív fényvezető hálózatról (PON) beszélünk. Többször használom az FTTx mozaikszót, mely alatt általános értelemben fényvezető szállal „valahová” jelentést értek. Ebben az „x” minden esetben a passzív fényvezető hálózat előfizetőnél lévő (H, P, B stb.) vagy előfizetőhöz közeli (C, Cab stb.) pontjára utal.

2. A PON kialakulása, története

A távközlési hálózatok többsége a végpontokon kívül is tartalmaz aktív eszközöket. A passzív fényvezető hálózatban aktív eszköz csak a központban és az előfizetőnél (ONT), illetve a hálózat végződési pontján (ONU) található (1. ábra).

1. ábra



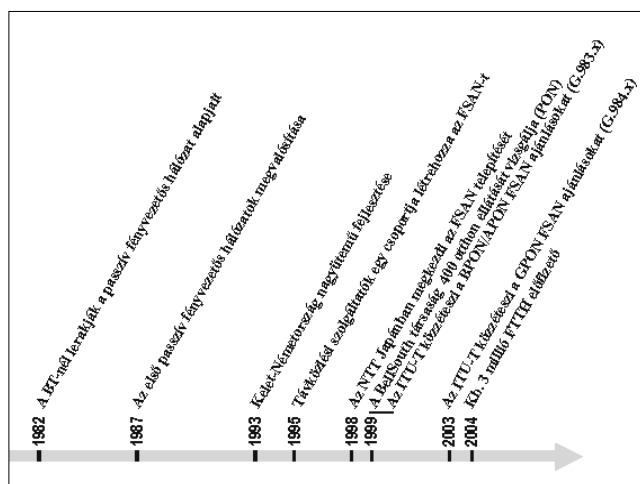
A passzív fényvezető hálózat megvalósíthatóságát 1982-ben kezdték el vizsgálni a BT laboratóriumában. A 80-as években valamennyi nagyobb távközlési szolgáltató létrehozta a saját kísérleti passzív hálózatát. Ezek a hálózatok akkor még drágák voltak és tömeges előfizetői igény sem jelentkezett. Az Internet általános elterjedése és a sávszélesség-igény növekedése teremtette meg a lehetőséget a szélessávú elérésre, ezért 1995-ben hét szolgáltató megalapította az FSAN szervezetet.

A szabványosítási összefogásnak 1999-ben született meg az eredménye, amely az ITU-T G.983.x ajánlásban rögzített 155 Mb/s-os B-PON rendszer volt, mely később APON-ként vált ismertté (Ezt a szabványt később módosították és kiegészítették a 622 Mb/s rendszer előírásával is).

2001-ben az IEEE keretében létrehozták az EFM csoportot, mely az 1,25 Gb/s-os szimmetrikus rendszert szabványosította (EPON).

Ugyanebben az évben az FSAN csoport elkezdett dolgozni az 1 Gb/s-nál nagyobb sebességű rendszer szabványosításán. Ezt a feladatot 2003-ban fejezték be, amelyet az ITU-T G.984.x ajánlasként tette közzé (GPON). A PON történetének fontosabb eseményeit a 2. ábra mutatja.

2. ábra



3. Hálózati struktúrák

Az FTTx rendszerhez a megfelelő fényvezetős elérési hálózat kiválasztása és megtervezése során a tervező többféle hálózati elrendezés közül választhat:

- pont-pont,
- pont-többpont,
- gyűrű (pont-pont típus),
- gyűrű (többpont típus).

A hálózat-típusok főbb jellemzőinek összefoglalása az 1. táblázatban olvasható.

1. táblázat

Hálózat típusa	Előny	Hátrány	Szálszám ¹
pont-pont	kis szakaszcsillapítás	nagy szálígény	legalább 1
pont-többpont	a szálmennyiség optimalizálható	Viszonylag nagy szakaszcsillapítás (passzív osztó)	legalább 1*
gyűrű (pont-pont típus)	Nagy megbízhatóság és könnyű fenntarthatóság	óriási szálígény	legalább 2
gyűrű (többpont típus)	A megbízhatóság megtartása mellett kisebb szálígény	a hálózatbővítés több előrelátást igényel	legalább 1**

¹ A központ és az adott előfizető között.

* A szálszám az osztási pont és az előfizető közötti szakaszra vonatkozik. Az összes szálmennyiség az osztási pont elhelyezésétől függ.

** A szálszám a központ és az előfizető, illetve az előfizetők közötti szakaszokra vonatkozik. Az összes szálmennyiség a központ és az előfizetők egymástól való távolságától függ.

Többmódusú szál alkalmazásával az áthidalható távolság – az egymódusú szálhoz képest – jelentősen csökken. Előny azonban az egyszerűbb telepítés (például a szálkötés nem igényli az egymódusú szálaknál megszokott pontosságot) és a viszonylag olcsóbb eszközök, berendezések.

A fentieket figyelembe vétele mellett nem szabad elfeledkezni a tervezett passzív fényvezetős hálózatban lévő távolságokról sem. Az említett jellemzők alapján a legtöbb esetben az egymódusú szál (elsősorban az ITU-T G.652C vagy D típust az 1260-1650 nm-es teljes hullámhossztartományban való használhatóság miatt) célszerű alkalmazni, az alábbi esetek kivételével:

- meglévő többmódusú szakaszokhoz kell csatlakozni,
- rövid szakaszok vannak.

Meg kell jegyezni, hogy a szálgyártók a többmódusú szálakat is folyamatosan fejlesztik, ezért a tervezés során célszerű ellenőrizni az újabb szálak jellemzőit. Az új és a hagyományos szálakkal áthidalható távolság között több mint egy nagyságrendnyi különbség is lehet.

Az előfizetőnél egy vagy két szál végződhet, az alkalmazott műszaki megoldástól függően. Egyszálas megoldás alkalmazásával körülbelül felére csökken a szálígény és a szálkötések, valamint a csatlakozók száma, azonban a beépítendő passzív hullámhosszosztó eszköz növeli a költséget. Általánosságban elmondható, hogy a hagyományos kábeltelepítési módszernél a kétszálas, szálbefűjást alkalmazva pedig inkább az egyszálas megoldást célszerű alkalmazni.

Az előfizetőnél egy vagy két szál végződhet, az alkalmazott műszaki megoldástól függően. Egyszálas megoldás alkalmazásával körülbelül felére csökken a szálígény és a szálkötések, valamint a csatlakozók száma, azonban a beépítendő passzív hullámhosszosztó eszköz növeli a költséget. Általánosságban elmondható, hogy a hagyományos kábeltelepítési módszernél a kétszálas, szálbefűjást alkalmazva pedig inkább az egyszálas megoldást célszerű alkalmazni.

4.2. Fényvezető kábel

Fényvezető kábelként a szokásos csöves szerkezetű behúzó és a légkábelen kívül megjelentek a „mikrokábelek”, amelyek inkább kis átmérőjű kábelnek nevez-

4. A PON építőelemei

4.1. Fényvezető szál

A fényvezető szál kiválasztása során három fő jellemzőt kell figyelembe venni:

- a szál típusa (egymódusú, többmódusú),
- diszperzió és
- csillapítás.

Az egymódusú szálak előnye a kis csillapítás és a nagy átviteli kapacitás. Ezen szál típus használatánál továbbá előny, hogy a hálózat – a szál tekintetében – homogén, ami egyszerűsíti a fenntartást, és a fejlesztést is.

Rövidítések, mozaikszavak magyarázata

PON	(Passive Optical Network)	– passzív fényvezetős hálózat a helyi központ (OLT) és az előfizető (hálózat végződési pont – ONT vagy ONU) között.
FSAN	(Full Service Access Network)	– teljes szolgáltatású elérési hálózat,
APON	(ATM based PON)	– ATM protokollon alapuló PON,
BPON	(Broadband PON)	– szélessávú PON,
EPON	(Ethernet based PON)	– Ethernet protokollon alapuló PON,
GPON	(Gigabit PON)	– Gigabit PON,
FTTB	(Fibre to the Building)	– fényvezető szállal az épületig,
FTTC	(Fibre to the Curb)	– fényvezető szállal a járdáig,
FTTCab	(Fibre to the Cabinet)	– fényvezető szállal a nagyelosztóig,
FTTH	(Fibre to the Home)	– fényvezető szállal a lakásig,
FTTP	(Fibre to the Premises)	– fényvezető szállal a helyiségig (a hálózat tekintetében lényegében azonos az FTTH-val; nagyobb előfizetők esetén használják),
ONT	(Optical Network Terminal)	– hálózati végberendezés; az előfizetőnél végződött fényvezető szálhoz közvetlenül csatlakozik az FTTH és FTTB hálózatokban.
ONU	(Optical Network Unit)	– a hozzáférési ponton elhelyezett optikai hálózati egység (berendezés), amely az optikai jeleket elektromos jelekké alakítja és azt koax kábelen vagy réz érpáron juttatnak el az előfizetőkhöz.
OLT	(Optical Line Terminal)	– a központban elhelyezett, a teljes FTTx hálózatot ellátó és felügyelő berendezés.
Triple-Play		– telefon, adat és videó szolgáltatás egy rendszeren belül.

hetők. Ezeket közvetlenül talajba, oszlopokra vagy megfelelő védőcsőbe is lehet helyezni. A harmadik a szálbefújásos módszer, melynek két változata létezik. Az egyik esetben 5-8 mm átmérőjű műanyag csöveket helyeznek el lazán egy (20-40 mm-es) védőcsőben. Ebben az esetben nem beszélhetünk kábelről, ugyanis a szálak védelmét a kis átmérőjű csövek és a védőcső együttesen biztosítják. A másik változatban a kis átmérőjű csöveket szorosan egymás mellé helyezik és a felhasználási helynek megfelelő műanyag köpenyvel látják el. Ez utóbbi egy csöves felépítésű kábelhez hasonlít, amely nem tartalmaz fényvezető szálakat. A kis átmérőjű csövekben helyezik el később a fényvezető szálakat (szálkötegeket) légbefújásos módszerrel. Mindkét változat előnye a rugalmasság, ugyanis csak a meglévő előfizetőknek megfelelő szálakat kell elhelyezni, később az igény megjelenésével bármikor bővíthető a rendszer.

A passzív fényvezető hálózatban használt kábelnek nem kell azonos típusúnak lenniük, a szakaszra vonatkozó követelményektől függően kombinálhatjuk a fent említett megoldásokat. Általános szabály, hogy a PON-ban a „gerinc” irányokat hagyományos vagy kis átmérőjű kábelkkel, míg az előfizetői leágazó irányokat befűjt szálal megoldással célszerű megépíteni.

E módszer főbb előnyei:

- kevesebb hegesztett kötés,
 - nincsenek használaton kívüli szálak,
 - az igény megjelenésével kell a bővítést elvégezni,
 - a hálózat rugalmasan és gyorsan átrendezhető.
- Hátrányai a hagyományos kábelezéshez képest:
- kisebb az elérhető szálsűrűség,
 - nagy a munkaráfordítás sok szál telepítése esetén.

Beltéri kábelezésre a szálbefújásos módszer a rugalmassága miatt előnyösebb. A fenti kábelből és a csöves felépítésű rendszerből is rendelkezésre állnak a kívánt környezeti feltételeknek megfelelő változatok.

4.3. Optikai csatlakozók, osztók és szerelvények

Az optikai csatlakozók műszaki követelményeit a gyártók többsége biztosítani tudja, ezért kiválasztásnál az árnak és a hálózatépítési technológiának kell befolyásolnia a döntést. A fenntartás egyszerűsítése miatt törekedni kell a csatlakozók tekintetében is a homogenitásra. Az egymódusú PON-ok többségében az SC, MU és LC típusokat használják egyes vagy dupla változatban, a többmódusú szálakhoz a fentiekén kívül az MT-RJ használatos.

A passzív optikai osztóknak két típusa van: a teljesítményosztó és a hullámhossz-osztó (szétválasztó, WDM) eszköz. A 3. ábrán egymás mellett látható a két megoldás vázlatja. A teljesítményosztó az optikai teljesítményt szét-

osztva azonos jelet juttat el minden végpontra, míg a WDM (CWDM) eszköz a hullámhosszat (hullámsávot) választja szét az előfizetőknek megfelelően. Az utóbbi esetben az előfizetőhöz csak az adott hullámsáv jut el.

A fenti eszközök alapvető jellemzője a beiktatási csillapítás, amely a teljesítményosztóknál az osztási aránnyal arányosan nő, a WDM eszközöknél pedig a hullámsávok számával növekszik, de jóval kisebb arányban. A hálózatban a fenti két eszköz akár együtt is alkalmazható.

A teljesítményosztó az OLT és az ONU/ONT között helyezkedik el, akár több ponton is, azonban az adott szakaszon az osztási arány(ok összege) 32-nél (esetként 64-nél) nem lehet nagyobb. A követelmények:

- kötéstartó tálcán legyen elhelyezhető,
- legyen kültéri változata,
- álljanak rendelkezésre a szokásos osztásarányú (1:8, 1:16, 1:32 és esetleg 1:64) termékek,
- a jellemzői változatlanok legyenek az 1260-1620 nm-es hullámhossz-tartományban.

A gyakrabban használt osztók főbb jellemzőit a 2. táblázat tartalmazza.

Osztási arány	Beiktatási csillapítás [dB]	PDL [dB]	Egyformaság [dB]	Reflexiós csillapítás [dB]	Irányítottág [dB]
1:8	10-11	~0,3	~1	50-55	50-55
1:16	14-15	~0,3	~1,2	50-55	50-55
1:32	17-18	~0,3	~1,3	50-55	50-55

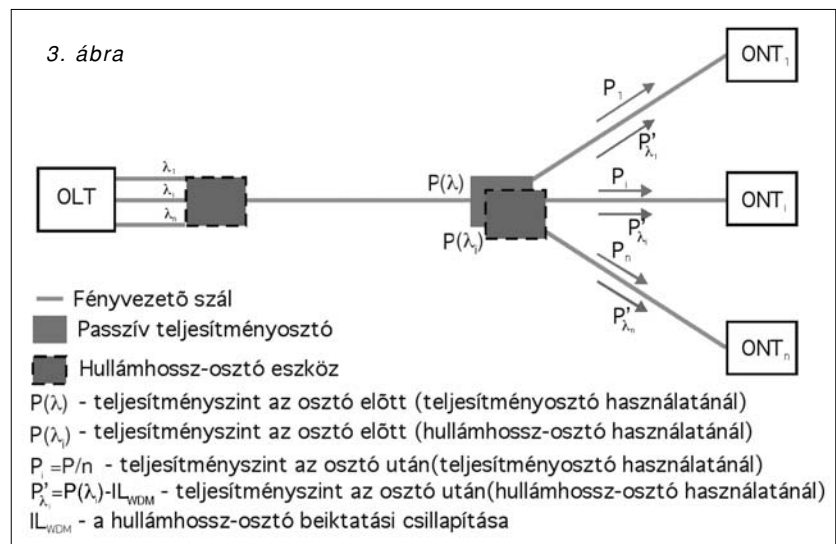
2. táblázat

A hullámhossz-osztókat az alábbi változatokban használják:

- kétsávós (1310 és 1550 nm) WDM,
- háromsávós (1310, 1490 és 1550 nm) WDM, és a
- többsávós CWDM.

Az alkalmazandó eszköz követelményei:

- kötéstartó tálcán vagy kötésszerelvényben elhelyezhető legyen,
- legyen kültéri változata,
- álljanak rendelkezésre a szabványos hullámsávú (2, 3, 4, 8 és 16) termékek.



Hullámsávok száma	Beiktatási csillapítás [dB]	PDL [dB]	Elválasztás [dB]	Reflexiós csillapítás [dB]	Irányítottság [dB]
1/2	<1,0	~0,2	25-45	>50	>50
1/3	<1,0	~0,2	25-45	>50	>50
1/4	1,5-2,0	~0,2	30-45	>50	>50
1/8	2,5-3,0	~0,2	30-45	>50	>50
1/16	4,0-5,0	~0,2	30-40	>50	>50

3. táblázat

A hullámhossz-osztók optikai követelményeit a 3. táblázat tartalmazza.

Két egyéb szerelvényre szeretném felhívni a figyelmet. Az egyik az osztási pontokon lévő szétosztó szerelvény, a másik pedig az előfizetőnél lévő végződtetési pont kialakítása. A kötösszerelvény kötéstároló tálcáján kényelmesen elhelyezhető az adott osztási arányú teljesítményosztó és rendelkezzen az osztási aránynak megfelelő szál-, illetve kábel-bevezetési lehetőséggel.

Az előfizetőnél lévő optikai végberendezés (ONT) elhelyezése és a fényvezető szál(ak) végződtetése műszaki problémát nem jelent. Mivel a végződtetési pontot nem a szokásos távközlési, hanem lakóterületi környezetben kell elhelyezni, ezért nagyon lényeges az esztétikus kialakítás. Ez csak a végződtető szerelvény (a szálvégződtetést és a berendezést is magába foglaló) olyan kialakításával oldható meg, amelynek a forma és színvilága is illeszkedik a hely stílusához, így annak inkább bútornak, mint szerelvénynek kell lennie. Ezt ma már az előfizető a hagyományos távközlési végződtetési pontok esetén is elvárja.

5. PON hálózatok jellegzetes környezetei

A lakótelepi és irodaházak környezetben számos emeletes épület található, általában 1 km-es sugarú körön belül. Az ellátandó előfizetők száma (lakások, irodák) akár több ezer is lehet. A lakások nagy sűrűsége előny, azonban a lehetséges előfizetők véletlenszerűen jelentkeznek, ami a tervezést és a későbbi bővítést nehezíti. Tovább nehezíti a hálózattervezés bizonytalanságát a gyakori költözés is.

Az épületig célszerű hagyományos vagy kis átmérőjű kábelt használni, azonban az épületen belül – az egyszerűbb bővíthetőség és a rugalmasság miatt – a szálbefújásos módszer előnyösebb, itt műanyag szálak is számításba jöhetnek.

A családi házas környezetet a nagyobb távolságok és a kisebb előfizetői sűrűség jellemzi, ami más hálózati felépítést kíván. A családi házakat célszerű csoportosítani az egyes részterületeken jelentkező igények szerint, és ezeken a részterületeken kell kialakítani az ellátó csomópontot. Ezek alkotják majd a hálózat gerincét. A lakótelepi környezethez képest ezen a területen kevesebb változtatásra lesz szükség az üzemeltetés alatt (kevesebb költözés, kiszámíthatóbb előfizetők). A szerződött és a lehetséges előfizetők aránya a tervezés egyik meghatározó alapadata, ugyanis ebből következtethetünk a későbbi bővíthetőség mértékére. Hagyományos vagy kis átmérőjű kábelnél tartalék védőcső el-

helyezésével, szálbefújásos módszer alkalmazása esetén pedig tartalék csövekkel.

A lakóparki környezet az utóbbi években egyre inkább előtérbe kerül. Ez az előző ket-tőnek a keveréke, ezért nehezebb általános műszaki megoldást adni, illetve a tervezési módszert, irányelvet megfogalmazni.

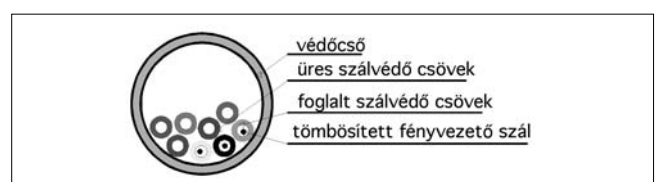
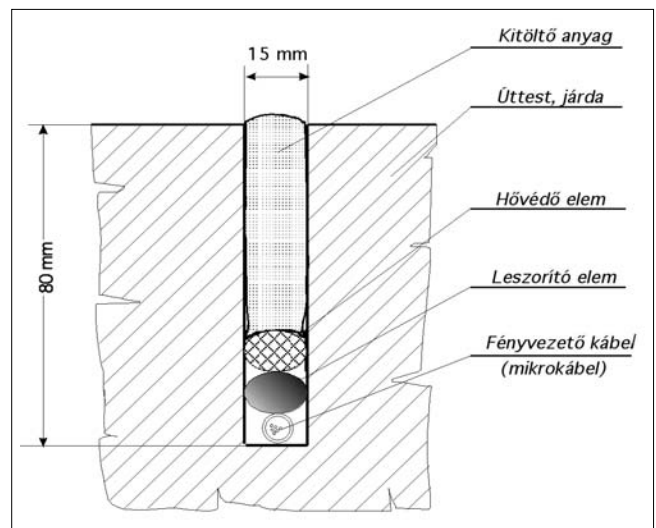
6. A hálózat megvalósítása

A hagyományos hálózatépítés során használt alépít-ménycső és a védőcső költsége csak a csövekhez használt alapanyag mennyiségével csökkenhet. Ez ki-sebb átmérővel, vagy az egyik cső elhagyásával vál-sulhat meg. A mai hálózatépítés során mindkét mód-szert alkalmazzák.

A kisebb átmérőjű védőcső kisebb átmérőjű kábelt tud csak fogadni, „gyengébb” kábelt takar. Ez azonban a korábbiaktól eltérő telepítési módszerrel kompenzál-ható. A fajlagos szálsűrűség jól jellemzi a fényvezető kábeleket; a hagyományos kábelre ez 0,4-0,5 szál/mm², míg a kisebb átmérőjű kábelre több mint a kétsze-rese (1,1-1,2). A szálsűrűség mellett a két kábel tömeg-aránya is lényeges: egy hagyományos 144 szálas ká-bel 250-300, a kis átmérőjű kábel (azonos szálszám-mal) 110-120 kg/km. Ennek a kábelnek egyik alkalmazási lehetőségét a 4. ábra mutatja. A kábelt közvet-lenül a járdában, úttestben helyezik el. Ez a módszer – az ábrán látható fektetési mélység mellett – nem elég biztonságos az országos nyilvántartás rendezetlenségé-e és az engedély nélküli útbontások miatt.

Egy másik lehetőség a méretcsökkentésre az 5. ábrán bemutatott hálózatépítési módszer kissé módosított alkalmazása.

4. és 5. ábra



Ebben az esetben – a fényvezető kábel helyett az ábrán látható csőrendszer helyezzük el. (Az útba mart horony szélessége a külső védőcső átmérőjétől, a fektetési mélység pedig a védelmi igénytől függően változhat.) A telepített csőhálózatba ezután már egyszerűen befújhatók a tömbösített fényvezető szálak, melyek erősített védőburkolattal vannak ellátva. Ebben az esetben a fényvezető kábelt a tömbösített szálak és a védőcső együtt valósítja meg. A módszer előnyei:

- a telepítés időpontjában csak a szükséges szálmennyiséget kell elhelyezni,
- a szála ható feszültség elhanyagolható,
- a hagyományos módszerhez képest hosszabb szálkötés-mentes szakaszokat lehet megvalósítani, és
- a hálózat gyorsan átrendezhető.

Ennek a módszernek is vannak azonban hátrányai:

- a hagyományos kábelhez képest kisebb szálsűrűség valósítható meg,
- törzsránynál több munkát igényel a telepítés, ami az egy tömbbe foglalt szálak számának növelésével csökkenthető.

7. Mérések, nyilvántartás

Az FTTx hálózatokban lévő passzív fényvezetős elemek (teljesítményosztó, WDM) és az 1490 nm-es átviteli hullámhossz miatt a szokásos mérés technológiát át kell gondolni. Amennyiben a hálózat ITU-T G.652C vagy D típusú szálakat tartalmaz, akkor az 1550 nm-en elvégzett mérésekből következtetni lehet az 1490 nm-es „viselkedésre” is. Az 1490 nm-es beiktatási csillapítás-mérést csak azokon a szakaszokon kell elvégezni, ahol a régebbi szál típusokat (ITU-T G.652A vagy B) tartalmazó kábeleket telepítettek.

A fontosabb ellenőrző mérések a következők:

- szakaszcsillapítás mérése egy, esetleg két irányban (beiktatásos módszer),
- reflexiós csillapítás mérése (szakaszon, elemeken),
- OTDR-es ellenőrző mérések.

A legegyszerűbb mérési módszer a beiktatásos szakaszcsillapítás mérés. A mérést a legnagyobb üzemi hullámhosszon kell elvégezni. Passzív fényvezetős hálózatoknál – a sok szál miatt – ezek elvégzése költséges, ezért célszerű a mérések számát minimalizálni. Általában elfogadható, ha minden szálát egy hullámhosszon beiktatási módszerrel lemérnek. A mérési eredmény és a hálózattervezés során készített csillapítás-terv összehasonlítása jól használható a kivitelezés minőségének ellenőrzésére. További támpontot ad az azonos hosszúságú (közel azonos) szakaszok mérési eredményeinek összevetése.

A különböző gyártási technológiájú vagy eltérő időpontban gyártott fényvezető szálakat tartalmazó szakaszokat ajánlatos kétirányú méréssel is ellenőrizni. Az átlagtól való jelentős eltérés esetén kell csak OTDR-t használni. Amennyiben az optikai berendezések (OLT, ONU vagy ONT) érzékenyek a reflexiós csillapításra, akkor a szakaszokon ezt a mérést is el kell végezni. Gon-

dot kell fordítani a teljesítmény vagy hullámhossz-osztó eszközök nem használt kapuinak végződésére is.

Az FTTx hálózat *nyilvántartása* különösen fontos, mert ezt a hálózatot gyakran kell bővíteni, átrendezni, amihez naprakész nyilvántartás kell. Emiatt az FTTx hálózatok átadás-átvétele nem a hibátlanul megvalósított hálózattal és egy teljes mérési jegyzőkönyvvel fejeződik be, hanem a megfelelő adatokkal ellátott nyilvántartással, és ezt a helyes adathalmazt csak folyamatos éln-tartással lehet a célnak megfelelően használni.

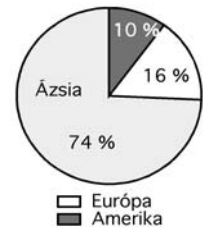
8. A jelenlegi helyzet

Észak-Amerikában az FCC (Federal Communications Commission) nemrég módosította a szélessávú hálózatra vonatkozó befektetési szabályokat. Ennek hatására az FTTH rendszerek megvalósításában élenjáró egyik szolgáltató a 2004. év végéig egymillió előfizetői pont létrehozását tervezte. A 2004. év végén körülbelül 250 ezer FTTH előfizető volt Észak-Amerikában.

Ázsiában az FTTx előfizetők számát elsősorban Japán határozza meg, ahol az első kereskedelmi FTTH csatlakozást 2001-ben valósították meg és a távközlési szolgáltatóknak 2004-ig mintegy kétmillió előfizetője volt. A meglévő fényvezetős hálózat felhasználásával a japán lakosok 70%-a egy héten belül hozzáférhet az FTTH rendszerhez, ami legalább 100 Mb/s-os szimmetrikus sebességet jelent.

Európa több országában is üzemeltetnek a szolgáltatók FTTH rendszert. Az élen Svédország, Olaszország és Hollandia áll. A 2004. év végén körülbelül 450 ezer FTTH előfizető volt Európában.

A három régióra vonatkozó FTTH előfizetők százalékos megoszlása a *körgrafikonon* látható.



A 4. táblázat egy Japánban megvalósított Triple-Play szolgáltatást biztosító PON hálózat költségeit és bevételeit tartalmazza. Ahogyan az látható, az előfizetésekkel szembe fordított bevételek 8 hónap után eléri a hálózatépítés során befektetett költségeket.

Havi bevételek (előfizetőnként) [\$]		Havi költségek (előfizetőnként) [\$]	
Telepítés	Ingyenes	Állandó költségek	
Alapszolgáltatások		OLT	50
Nagysebességű optikai hozzáférés	55	ONU	150
Internet szolgáltatás	10	IPTV	50
Végberendezés bérlet	5	IP STB	150
Alapszolgáltatások összesen		VoIP alaphálózat	50
Választható szolgáltatások		Telepítés	300
WLAN	5	Állandó költségek összesen	750
IP telefon	10	Ismétlődő költségek	
IPTV (alapcsomag)	35	Teljesítményosztó bérlet	15
Választható szolgáltatások összesen	50	Szolgáltatás, egyéb	10
Mindösszesen	120	Ismétlődő költségek összesen	25

Irodalom

- [1] BT Technical Journal (4/9/02) [4] www.iec.org
 [2] www.ofsoptics.com [5] www.ponforum.org
 [3] www.ospmag.com

Dinamikus optikai hálózatok felhasználói interfészei

SZEGEDI PÉTER

MATÁV PKI Távközlésfejlesztési Intézet
szegedi.peter3@ln.mata.v.hu

Reviewed

Kulcsszavak: dinamikus optikai hálózat, ASON, GMPLS, felhasználói interfész, UNI

A tradicionális, hullámhosszosztásos optikai gerinchálózatok (OTN) hatalmas, statikus transzportkapacitásokkal rendelkeznek. A rendelkezésre álló sáv szélességeknek azonban a felmerülő csomag-alapú kliensek előre nem becsülhető, dinamikus forgalmi igényeit kell kiszolgálnia. A statikus optikai hálózatokat ezért intelligens vezérlési és menedzsment funkciókkal kell kiegészíteni az ASON/GMPLS koncepció alapján. Napjainkban az IP/MPLS kliens mellett egyre jelentősebb szerepet tölt be az Ethernet. Az IP/MPLS és az Ethernet kliens valamint az ASON/GMPLS dinamikus optikai szerver réteg együttműködési kérdései (követelmények, funkciók, protokollok, interfészek) napjaink kutatási témáját képezik. A továbbiakban az ASON/GMPLS hálózatok felhasználói interfészével (UNI) foglalkozunk a különböző kliensek tükrében.

1. Bevezetés

A napjainkban jellemző újgenerációs, szélessávú, multimédiás szolgáltatási platformok konvergenciája következtében egyértelművé vált az eszköz és hálózati szintű intelligencia megjelenésének szükségessége az optikai transzport szegmensben. A csomagkapcsolt kliensek és a vonalkapcsolt szerver réteg hatékony, rugalmas és megbízható együttműködésének megvalósítása motiválta a különböző szabványosító szervezeteket és ipari fórumokat, hogy a statikus OTN hálózatokat intelligens vezérlő síkkal és az ehhez szükséges protokoll funkciókkal egészítsék ki.

Az IETF (Internet Engineering Task Force) az IP kliens optikai réteg feletti közvetlen transzportjának megvalósítási lehetőségét az általánosított MPLS protokollban látja. A GMPLS (Generalized Multiprotocol Label Switching) protokoll (IETF RFC 3471-3473) a címkekapcsolás alapvető sémáját kiterjeszti az időrés, a hullámhossz és az optikai kábel tartományokra, így a címkekapcsolt utak nem korlátozódnak tisztán az IP tartományra, de a vezérlés az IP réteg kezében marad [1].

Az ITU-T (International Telecommunications Union – Telecommunications) más megközelítést alkalmazva, a protokollok helyett inkább a hálózati architektúra definiálására helyezte a hangsúlyt az ASON (Automatically Switched Optical Network) ajánlásában. Az ASON ajánlás (G.8080/Y.1304) definiálja az optikai hálózat síkjait (adatsík, vezérlési sík, menedzsmentsík), meghatározza a különböző hálózati berendezéseket, tartományokat és a tartományok közötti együttműködéshez szükséges referenciapontokat (UNI, E-NNI, I-NNI) [2]. Az ASON architektúra a gyakorlatban a GMPLS kiterjesztett protokolljait használja, e téren tehát a két szabványosító szervezet munkája kiegészíti egymást. Az ASTN ajánlás (G.807/Y.1302) a hálózati szolgáltatások és az architektúra definiálását az általánosított PDH, SDH és OTN alapú transzport hálózatokra is kiterjeszti.

Az OIF (Optical Internetworking Forum) ipari fórum célkitűzése, hogy az IETF és az ITU-T munkájából kiindulva az ASON/GMPLS szabványok harmonizációját megteremtse, így elősegítve az intelligens vezérléssel rendelkező optikai hálózatok gyakorlati megvalósítását. Az OIF megkülönbözteti a felhasználói (IP) és a szolgáltatói (OTN) tartományokat és specifikálja a tartományok közötti jelzésprotokollokat. Az UNI (User-to-Network Interface) a felhasználói és a szolgáltatói hálózat között értelmezett, az NNI (Network-to-Network Interface) pedig két szolgáltatói tartomány között. Az UNI elrejtje az OTN hálózat részleteit a felhasználó elől, és a GMPLS szabványos protokolljait alkalmazza a jelzésátvitel megvalósításához [3].

A GMPLS, az ASON és az UNI/NNI szabványbeli ajánlások lehetővé teszik a szolgáltatók számára, hogy a gyakorlatban megtervezzék, megvalósítsák és üzemeltessék a dinamikus optikai hálózatokat és a felettük nyújtott rugalmas szolgáltatásokat. A dinamikus optikai hálózatok klienseként az IP/MPLS mellett napjainkban egyre markánsabban jelentkezik az Ethernet. Alapvetően az Ethernet kapcsolókon alapuló, de a „Martini draft” (draft-martini-ethernet-encap-mpls-02.txt) alapján MPLS vezérlő funkciókkal kiegészített Ethernet kliens és a dinamikus optikai transzport hálózatok együttműködési kérdéseivel, valamint az Ethernet szolgáltatások megvalósítási lehetőségeivel a MEF (Metro Ethernet Forum) ipari fórum foglalkozik. A MEF által definiált hálózati architektúrák és referencia pontok összhangban vannak az ITU-T és az IETF ajánlásokkal.

2. ASON/GMPLS hálózatok együttműködési modelljei

A dinamikus optikai hálózatok felhasználói interfészének követelményei és funkcionális ismertetése előtt célzerű áttekinteni a különböző szabványosító szerveze-

tek és ipari fórumok munkája során keletkezett együttműködési modelleket, hogy azonosítani tudjuk az interfészek helyét és szerepét. A szolgáltatóknak elsősorban a csomag-alapú kliens (IP/MPLS, Ethernet) és a vonalkapcsolat szerver (SDH, WDM) réteg együttes menedzselését kell megoldaniuk hálózataikban. Két alapvető modell létezik, amelyben ez a kétszintű menedzselés elképzelhető, a lefedő (overlay) és az együttműködő (peer-to-peer) modell. A két nagy szabványosító szervezet (IETF, ITU-T) a modellek értékelése tekintetében eltérnek egymástól, de a jelenlegi törekvések afelé mutatnak, hogy a lefedő modell széles körben implementálható legyen a hálózatokban.

2.1. ASON lefedő modell

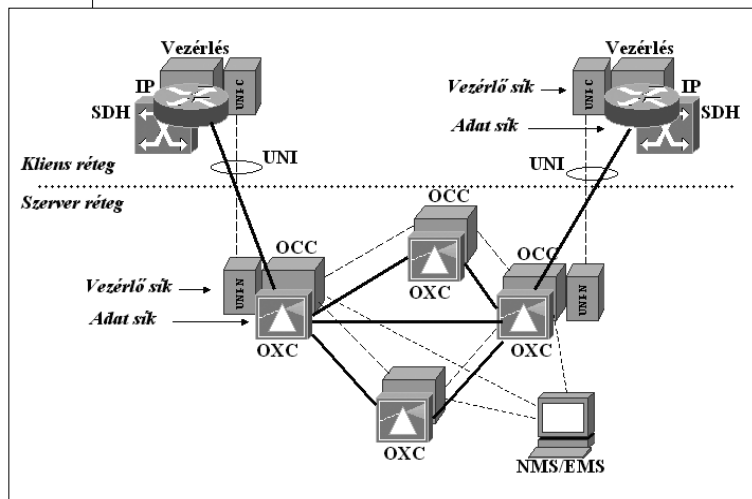
Az ITU-T által definiált ASON architektúra és az OIF UNI/NNI ajánlása egyaránt a lefedő modell koncepcióját követi. A lefedő modell jelentheti az első és legegyszerűbb lépést az intelligens optikai hálózatok megvalósítása felé. A modell alapvetően egy kliens-szerver jellegű együttműködést definiál, ahol elválik egymástól az IP és az optikai tartomány. A kliens maga az IP router a szerver pedig az optikai hálózat határcsomópontja. A lefedő modellre jellemző, hogy a kliens egy „fekete doboz” jellegű szolgáltatást kér a kiszolgáló hálózattól, mivel protokolljaik elkülönülve, függetlenül működnek. A szolgáltató optikai hálózatának topológiája rejtve marad a felhasználó előtt. A lefedő modell előnye, az egyszerű bevezethetősége és alkalmazása. A protokollok szeparáltsága lehetővé teszi az esetleges hibák egyszerű lokalizálását, valamint a hálózati rétegek önálló fejlesztését. A lefedő modell kezdeti megvalósítása során (első generációs WDM hálózatok) a statikus megoldást alkalmazták, míg újabban az OIF munkája nyomán a jelzésprotokollokat (UNI/NNI) alkalmazó lefedő modell került előtérbe [2].

A statikus lefedő modellben a pont-pont összeköttetések „manuálisan” konfigurálhatóak. Az összeköttetések létrehozását centralizált NMS/EMS (Network/Element Management System) rendszeren keresztül a hálózati operátor végzi. Az IP és az optikai réteg között nincs protokoll szintű kapcsolat (nincs UNI), a működés sémája leginkább az ATM hálózatok PVC összeköttetéseinek felépítésére hasonlít. A statikus lefedő modell hátránya, hogy rugalmatlan és lassú a nagy dinamikájú hálózatok számára, a gyors szolgáltatásnyújtás megvalósítása nehézségekbe és skálázhatósági korlátokba ütközik.

A jelzésprotokoll alapú lefedő modell kihasználja az UNI adta lehetőségeket. Az UNI interfész egy kommunikációs felületet valósít meg az optikai hálózatot határoló, optikai vezérlővel (OCC – Optical Connection Controller) ellátott OXC és az IP hálózat peremét jelentő router (vagy egyéb nem IP – pl. SDH, ATM – berendezés) között. A pont-pont kapcsolatok automatikus konfigurálása (felépítés, törlés, lekérdezés) mellett bizonyos paraméterek figyelembevételével lehetőség van különbö-

ző szolgáltatási követelmények érvényesítésére is a kapcsolatok felépítése során. Ehhez az optikai tartományban működő útvonalválasztó, jelzés és topológia felderítő protokollok implementálására van szükség.

Az 1. ábra szemlélteti az UNI alapú lefedő modellt. Az alapvető UNI funkciók közé tartozik az IP végpont elérhetőségére vonatkozó információk továbbítása (kliens IP címének regisztrálása, lekérdezése) és az optikai transzport szolgáltatás jelzésprotokoll útján történő felderítése (fényút kérés, lekérdezés, módosítás stb.). A statikus modellhez hasonlóan itt is lehetőség van egy centralizált NMS funkció segítségével a hálózat megfelelő működésének kontrollálására.



1. ábra UNI alapú lefedő modell

2.2. GMPLS együttműködő és lefedő modell

Az ITU-T és az OIF megközelítésével ellentétben az IETF a GMPLS szabvány kidolgozása során az együttműködő modellt követte. Fontos megjegyezni, hogy a GMPLS – az MPLS-el ellentétben – nem egy hálózati rétegbeli (OSI/ISO Layer 3) protokoll, hanem egy szabványosított jelzésprotokoll a szolgáltatói berendezések között.

Az együttműködő modellben minden hálózati csomópont közös útvonalválasztó protokollt futtat, az IP router és az OXC értesíti egymást az IP címekről és a hálózat állapotát leíró információkról. Az optikai tartományra kiterjesztett GMPLS protokoll alapján a hullámhossz kapcsoló routerek pusztán hullámhosszakat kapcsolnak az IP útvonalválasztó szoftver vezérlése alapján. Nincsenek elkülönített tartományok, az egész hálózat egy lapos hierarchiájú, zárt környezetet képez [1].

Míg a lefedő modell egy publikus, jól definiált UNI-t feltételez, addig az együttműködő modell egy zárt környezetben belüli, privát UNI-t értelmez, amely valójában nem is egy definiált interfészt, hanem csak egy UNI szerű funkciót jelent.

Az együttműködő modellben az IP router közvetlenül kiszolgálja a pont-pont összeköttetés kéréseket, a forrás alapú, globális linkállapot jellemzőkön alapuló útvonalválasztó algoritmusok segítségével (pl. OSPF-TE). Az összeköttetések jelzésátvitelére a végponttól végpon-

tig kiépített MPLS LSP-k vezérlésével közösen, kiterjesztett jelzésprotokollok segítségével történik (például RSVP-TE).

A legutóbbi időkig az IETF GMPLS protokollja tisztán az együttműködő modellt követte, ahol minden hálózati elem komplett információval rendelkezik a hálózat egészéről. Ez a modell szükségtelenné tette a publikus UNI és NNI interfészek implementálását a GMPLS alapú hálózatokban, hátráltatva ezzel az ASON/GMPLS együttműködési tesztek megvalósítását. Az IETF és az OIF együttműködésének köszönhetően mára a GMPLS architektúra is támogatja a lefedő modellt, a szabványosítók pedig definiálták az UNI-t a GMPLS hálózatokban is.

A lefedő modellnek megfelelő GMPLS UNI ajánlás (draft-ietf-ccamp-gmpls-overlay-05.txt) az eddigi „lapos” GMPLS hierarchiában definiál mag csomópontokat és határoló csomópontokat. A mag csomópontok egymás között továbbra is a zárt környezetnek megfelelően működnek, a határoló csomópontok viszont lefedő hálózatot képeznek a maghálózat felett. A határoló csomópontok nem tartoznak a mag csomópontok útvonalválasztási tartományába, így nem ismerik a maghálózat topológiát. A határoló és a mag csomópontok között a GMPLS UNI interfészen megvalósított jelzés szintű együttműködésre van szükség az ajánlásban definiált RSVP-TE protokollnak megfelelően. Lefedő modellben a publikus UNI interfészen nincs útvonalválasztó információ csere, míg az együttműködő modellben a privát UNI interfészen útvonalválasztó információk is cserélődnek a kliens (határoló csomópont) és a szerver (mag csomópont) között.

3. Felhasználói interfész (UNI) követelmények, funkciók

Az ASON/GMPLS dinamikus optikai hálózatok kezdeti bevezetését és együttműködési tesztelését a lefedő modell szerinti implementálás és a tartományok közötti referencia pontok (UNI, I-NNI, E-NNI) definiálása tette lehetővé. A továbbiakban az UNI interfész követelményeivel és funkcióival foglalkozunk részletesen.

Az OIF ipari fórum az UNI 1.0 Release 2. (OIF 2003. 248) ajánlásában definiálja a dinamikus optikai hálózatok felhasználói interfészét. Eszerint az UNI funkcióival szemben támasztott legfontosabb követelmények a következők [4]:

- gyors összeköttetés felépítés a kliensek között;
- különböző szintű védelmi és helyreállítási megoldások alkalmazhatósága;
- jelzésprotokollok implementálása a kapcsolat felépítéshez;
- automatikus kliens és hálózati oldali berendezés felderítés;
- automatikus szolgáltatásjellemző felderítés;
- hibadetektálás, lokalizálás, riasztás.

Az UNI 1.0 ajánlás első sorban az IP kliensre koncentrál, de nem zár ki más klienseket (pl. SDH, ATM) sem.

Az ajánlás célja, az IP kliens és az optikai hálózat közötti jelzésprotokoll definiálása az SDH alapú összeköttetések menedzseléséhez az optikai hálózat felett. Az SDH transzport mellett az OIF kezdetben tervezte az ITU.T G.709 szabványú OTH (Optical Transport Hierarchy) keretezés támogatását is, de ez jelenleg nem része az UNI 1.0 R2 ajánlásnak. Az UNI alapú lefedő modellben az optikai hálózat egy felhőnek van feltételezve, amely transzport szolgáltatásokat nyújt az UNI és az NNI referencia pontok között. Az UNI 1.0 SDH kapcsolat szintű transzport szolgáltatásokra épít és három SDH összeköttetés alapú szolgáltatást értelmel:

- *PLR (Physical Layer Regenerator) áramkör:*

A szolgáltatás minden bitet transzparensen továbbít. Nincs az eszközök között együttműködési probléma, de monitorozási lehetőség sincs.

- *STE (Section Terminating) áramkör:*

A szolgáltatás a multiplex-szakasz fejléc információit transzparensen továbbítja és csak a regenerátor-szakasz fejléc adatait végződteti az optikai hálózatban. Segítségével optikai csatorna szintű kapcsolat valószínű meg, hibalokalizálási funkcióval.

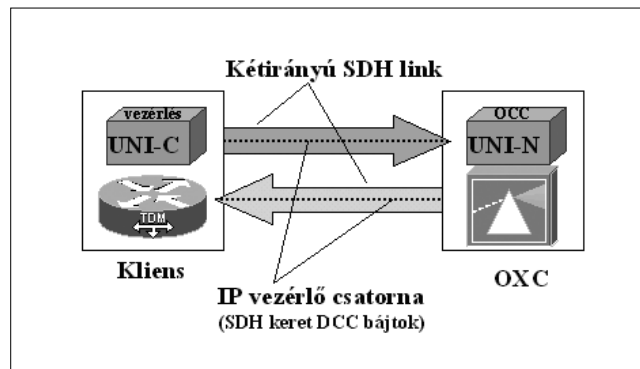
- *LTE (Line Terminating) áramkör:*

Ez a szolgáltatás a multiplex-szakasz fejlécet is végződteti az optikai hálózatban. Strukturált keretszervezésű interfészek, TDM multiplexálás és osztott védelmi megoldások alkalmazását teszi lehetővé.

Az OIF ipari fórum architektúrákkal, jelzésátvitellel és menedzsmet (OAM&P) funkciókkal foglalkozó munkacsoportjai vettek részt az UNI 1.0 ajánlás kidolgozásában. Az UNI négy alapvető jelzés funkciót értelmel: pont-pont összeköttetés létrehozását, törlését, módosítását és az állapotlekérdezést. A pont-pont összeköttetések paramétereit közül többek között lekérdezhető a keretszervezés típusa (SONET vagy SDH), a sávzélessége, a transzparenciája, a védelmi és helyreállítási mechanizmusokhoz használt prioritása, szolgáltatási szintje stb.

Lefedő modellben az UNI jelzésekkel indított kapcsolat felépítési folyamata a következő: Az IP router kér egy optikai összeköttetést a hálózattól. Az OCC-vel kiegészített OXC elvégzi a jogosultság ellenőrzést és az útvonalválasztást. Az útvonal erőforrásait lefoglaló jelzés végigfut a hálózaton. A kapcsolat sikeres felépítéséről az OXC értesíti a routert (2. ábra).

2. ábra Sávon belüli UNI üzenetváltás



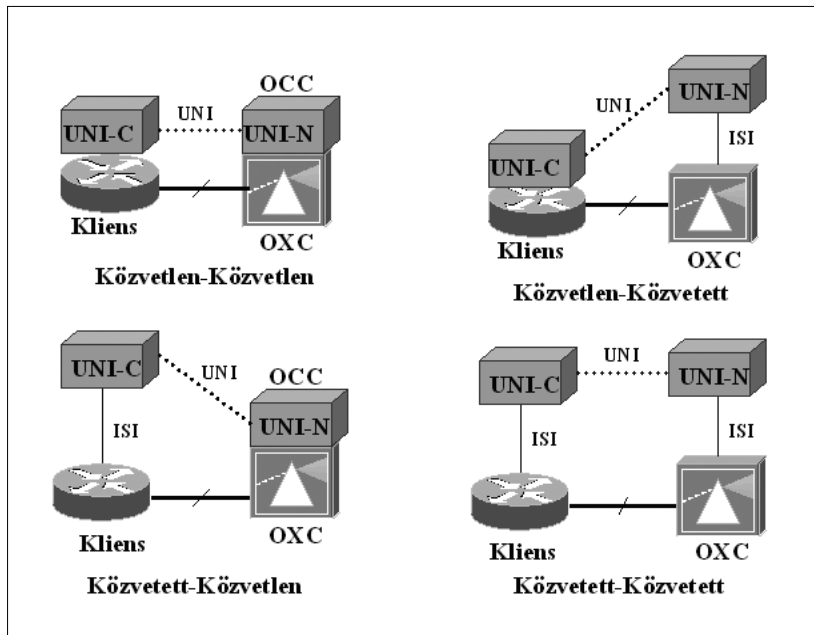
Az UNI jelzésátvitel a felhasználói interfész (UNI-C) és a hálózati interfész (UNI-N) között definiált. Az UNI 1.0 IP alapú jelzésprotokollt alkalmaz, ami lehet RSVP (Resource Reservation Protocol) vagy LDP (Label Distribution Protocol). A jelzésüzenetek az UNI vezérlési csatornán továbbítódnak a kliens és az optikai hálózat között. Sávon belüli és sávon kívüli jelzésátvitel valósítható meg. A sávon belüli jelzésátvitel az SDH multiplex-szakasz és regenerátor-szakasz fejlécének DCC (Data Communication Channel) bájtaiban megvalósított IP kommunikációt jelent. A regenerátor-szakasz fejlécében a D1, D2 és D3 bájtok 192 kb/s-os adatcsatorna, a multiplex-szakasz fejlécében a D4-12 bájtok 576 kb/s-os adatcsatorna megvalósítását teszik lehetővé. Az IP over PPP protokoll átvitelére vagy HDLC keretkezéssel vagy ISO 9577 keretkezéssel valósítható meg az SDH fejlécében. A sávon kívüli jelzésátvitel vagy dedikált SDH keretekben valósítható meg (IP over SDH architektúrában), vagy független IP konnektivitás (külön IP hálózat feletti IPsec csatorna) kiépítésével történhet. Az OIF ajánlásban definiált absztrakt (jelzésprotokoll megvalósítástól függő) üzeneteket és azok irányait a következő táblázat foglalja össze a 3. ábra.

3. ábra UNI üzenetek

Absztrakt üzenet	Forrás oldal	Végpont oldal
Kapcsolat felépítés kérés	UNI-C → UNI-N	UNI-N → UNI-C
Kapcsolat felépítés válasz	UNI-C ← UNI-N	UNI-N ← UNI-C
Kapcsolat felépítés jóváhagyás	UNI-C → UNI-N	UNI-N → UNI-C
Kapcsolat lebontás kérés	UNI-C → UNI-N	UNI-N → UNI-C
Kapcsolat lebontás válasz	UNI-C ← UNI-N	UNI-N ← UNI-C
Kapcsolat állapot lekérdezés	UNI-C → UNI-N	UNI-N → UNI-C
Kapcsolat állapot válasz	UNI-C ← UNI-N	UNI-N ← UNI-C
Riasztás	UNI-C ← UNI-N	

Az UNI-C és UNI-N közti jelzéskommunikáció megvalósításának referencia elrendezései a következő ábrán láthatóak (4. ábra). Két alapvető változat a közvetlen hozzáférés és a közvetett hozzáférés. A közvetlen hozzáférés esetén az UNI-C funkció a kliens eszköze, közvetett esetben az UNI-C egy proxy, amely egy vagy több kliens eszközhöz is tartozhat. Ugyanez a bontás a hálózati oldalon (UNI-N) is megtehető, az ábrán látható módon.

Az UNI funkciói közül a kapcsolódó eszköznek/optikai portnak az automatikus felderítése (Neighbor Discovery) valamint a hálózati szolgáltatás meghatározása (Service Discovery) közvetlen hozzáférés esetén egyaránt elérhető. Az IP vezérlési csatorna átvitelére történhet sávon belül és sávon kívül is. Közvetett (proxy) hozzáférés esetén az UNI funkció helyileg elkülönül a



4. ábra UNI referencia elrendezések

kliens illetve a hálózati eszköztől. Ekkor a kapcsolódó eszköz felderítése nem történhet automatikusan csak manuálisan. A proxy UNI a nem szabványosított ISI (Internal Signaling Interface) felületen kommunikálhat a hozzárendelt eszközzel. Az UNI-C és az UNI-N közötti jelzésátvitel típusa csak sávon kívüli lehet [4].

Az UNI 1.0 ajánlás az SDH szintű transzport szolgáltatásokon alapul. Az ajánlás kibocsátásakor azonban már tisztán körvonalazódtak az OIF további feladatai. Az UNI tekintetében ez egy funkcióban gazdagabb, UNI 2.0 ajánlás tervezet (OIF 2003.293) elkészítését jelenti, amely még nem került kibocsátásra. Az UNI 2.0 az SDH helyett Ethernet szintű szolgáltatások megvalósítását tervezi az ASON/GMPLS dinamikus optikai hálózatok felett. Az UNI 2.0 a klienseken túl már az alkalmazások területével is foglalkozik. Ez annyit jelent, hogy az UNI 1.0 funkcióit kiegészítve – ahol a kliens kérhetett optikai összeköttetést a hálózattól – az UNI 2.0 esetén a klienshálózat feletti alkalmazás közvetlenül indíthatja a kapcsolatkérelmet az optikai hálózat felé. Az IP/MPLS mellett az Ethernet kliens egyre markánsabb térhódítása felgyorsíthatja az OIF UNI 2.0 ajánlásának végleges kibocsátását [5].

4. Különböző kliensek követelményei és az UNI feletti alkalmazások

Az OIF UNI 1.0 ajánlása első sorban az IP kliensre koncentrált, de nem zárja ki más kliensek együttműködését sem. Mivel az UNI 1.0 SDH kapcsolat szintű transzport szolgáltatásokat definiál, az IP kliens csomag alapú forgalmait SDH keretekben kell továbbítani. Az újgenerációs SDH funkciók (GFP, VCAT, LCAS) támogatják a csomag alapú kliensek forgalmainak hatékony és rugalmas átvitelét az SDH hierarchiában. Az Ethernet keretkezésű IP csomagok, valamint az esetleges natív SDH kliens

forgalmi is egyszerű módon továbbíthatóak az UNI 1.0 újgenerációs funkciókkal bővített SDH alapú transzport szolgáltatásai segítségével az optikai hálózat felett.

Az UNI 2.0 ajánlás már közvetlen Ethernet alapú transzport szolgáltatásokat fog definiálni, amelyek natív Ethernet illetve IP átvitelre képesek a hálózati architektúra komplexitásának, így várhatóan az üzemeltetési költségeknek a csökkentésével.

Az UNI interfészen keresztül kapcsolódó kliensekkel szemben a szolgáltatói hálózat üzemeltetője követelményeket támaszt. A legfontosabb követelmények a következők:

- Szerződésben lefektetett, megállapodás szerinti hívásengedélyezés betartása.
- Tényleges használat alapú számlázás megvalósítása.
- Peering forgalomra vonatkozó szabályok betartása.
- Az optikai transzport sík mellett a vezérlési síkon is védelmi/helyreállítási megoldásokat kell alkalmazni.
- Bármilyen hálózati képesség, amelyet az UNI-n keresztül a kliens automatikusan elér, a szolgáltató centralizált menedzsment rendszeréből is elérhető legyen.
- A szolgáltató saját hálózati eszközeinek közvetlen vezérlésére mindig legyen szabad erőforrás.
- Útvonalválasztó algoritmusok esetleges együttműködése.

A kliens és a szerver hálózat útvonalválasztó algoritmusainak együttműködési modelljeiről a 2. fejezetben már beszéltünk. A kliensek tárgyalása kapcsán itt érdemes megemlíteni, hogy a lefedő (nincs útvonalválasztó információ az UNI-n) és az együttműködő (útvonalválasztó információ megosztás az UNI-n) modellen kívül az egyesített (integrated/augmented) modellt is alkalmazzák. Ebben az esetben a kliensek elérhetőségi információi továbbítódnak az UNI-n keresztül (nem útvonalválasztó információ megosztás), de a kliens nem látja az optikai hálózat topológiáját [5].

A kliensek által igénybe vehető, UNI 1.0 feletti alkalmazások a különböző értéknövelő funkciókra alapoznak. A rugalmassági és skálázhatósági követelmény támogatására az UNI 1.0 lehetővé teszi, hogy több párhuzamos kapcsolat is kiépíthető legyen egy UNI-C-n keresztül. Ezek a nyálábolt kapcsolatok lehetővé teszik, hogy több kisebb sávzélességű kliens kapcsolat osztozzon egy transzport csatornán.

Az UNI támogatja, hogy üzem közben új csatorna legyen kiépíthető vagy lebontható az adott kliens forgalma számára (Bandwidth on Demand) anélkül, hogy az összeköttetés megszakadna. A megbízhatósági követelmények támogatására az UNI lehetővé teszi, hogy egy UNI-C több UNI-N-hez csatlakozzon (Dual Homing), így a hozzáféréseken növelhető a biztonság a gyors védelmi átkapcsolásnak köszönhetően. Végül csak megemlíjtük, hogy az UNI több biztonsági, azonosítási, számlázási és egyéb értéknövelő alkalmazás elérhetőségét is támogatja [6].

5. Összegzés

Az ASON/GMPLS dinamikus optikai hálózatok felhasználói interfészének azonosítása, valamint a követelmények és funkciók ismertetése során láthattuk, hogy a kezdeti megvalósítási és tesztelési kísérleteket a lefedő modell valamint a definiált referencia pontok egyszerű implementálhatósága nagymértékben elősegítette. Az is látható, hogy az UNI 1.0 képességei az Ethernet kliens világméretű térhódításával lassan túlhaladtak lesznek. Az OIF által indított UNI 2.0 ajánlástervezet ezért igyekszik az Ethernet szolgáltatások és az alkalmazások területe felé nyitni.

A vezérlő funkciókkal ellátott, UNI/NNI interfészekkel rendelkező, intelligens optikai hálózatok rugalmasan nyújtható szolgáltatásai révén a jövőben képesek lesznek alkalmazkodni az új típusú kliensek és alkalmazások megváltozott követelményeihez.

Irodalom

- [1] Szigeti J., Tapolcai J., Rétvári G., Láposi L., Cinkler T.: „Útvonalkijelölés és forgalomelvezetés több tartományú kapcsolt optikai hálózatokban”, Híradástechnika, Volume LIX. 2004/2.
- [2] Lakatos Zsolt: „Automatikusan kapcsolt optikai hálózatok”, Híradástechnika, Volume LIX. 2004/2.
- [3] Soo-Hyun Choi: Optical Internet, ETRI Optical Internet Interworking Team, 2001.
- [4] OIF: User Network Interface (UNI) 1.0 Release 2, 2004. www.oiforum.com
- [5] Hans-Martin Foisel: User Network Interface, UNI Relation Client – Optical Transport Network, ECOC 2000.
- [6] Amy Wang: OIF UNI Applications Beyond UNI 1.0, Avici Systems



Hatékony információfrissítési stratégiák automatikusan kapcsolt optikai hálózatokban

SZIGETI JÁNOS, BALLÓK ISTVÁN, CINKLER TIBOR

BME Távközlési és Médiainformatikai Tanszék
szigeti@tmit.bme.hu

Reviewed

Kulcsszavak: optikai hálózatok, elosztott vezérlés, információfrissítés

Korszerű optikai hálózatokban a vezérlési funkciókat elosztottan valósítja meg több vezérlőegység. Ennek a megoldásnak számos előnyén túl alapvető hátránya az, hogy a hálózat állapotában bekövetkező változásokról minden részegységet értesíteni kell. Az ilyen frissítések során jelentős mennyiségű információt kell átvinni a vezérlési csatornán. Az alábbi cikkben megvizsgáljuk, milyen stratégiával lehet a frissítések gyakoriságát és így módon az átvitt adat mennyiségét csökkenteni, és hogy az egyes stratégiák hogyan hatnak a hálózat teljesítőképességére.

1. Útvonalválasztás több rétegben

Optikai hálózatokban az útvonalválasztó algoritmusoknak kettős feladatuk van: egyrészt ki kell választaniuk, hogy a forgalom a forrástól a célig milyen útvonalon haladjon, vagyis mely optikai kapcsolókat és fényszálakat használja, másrészt ki kell jelölniük, hogy az egyes fényszálak milyen hullámhosszon vezessék el a forgalmat. A kijelölt fénytut (lightpath), vagy MPLS hálózat esetén az LSP-t (Label Switched Path, azaz címkekapcsolt útvonalat), egy döntési folyamat eredményeképpen kapjuk, ahol a döntés alapjául a hálózat állapotát leíró adatok és különböző útvonalválasztó (routing) stratégiák szolgálnak. A hálózati állapotleíró adatok gyakorlatilag csomópontok közti összeköttetések jellemzésére szolgálnak olyan természetes információkkal, mint például az összeköttetés szabad kapacitása vagy késleltetése. Ezeket a metrikákat kiegészíthetjük járulékos információk, melyek forgalomvédelem és Traffic Engineering (TE) alkalmazásakor kerülnek előtérbe [6,7], de jelen cikkünkben ezekkel nem foglalkozunk.

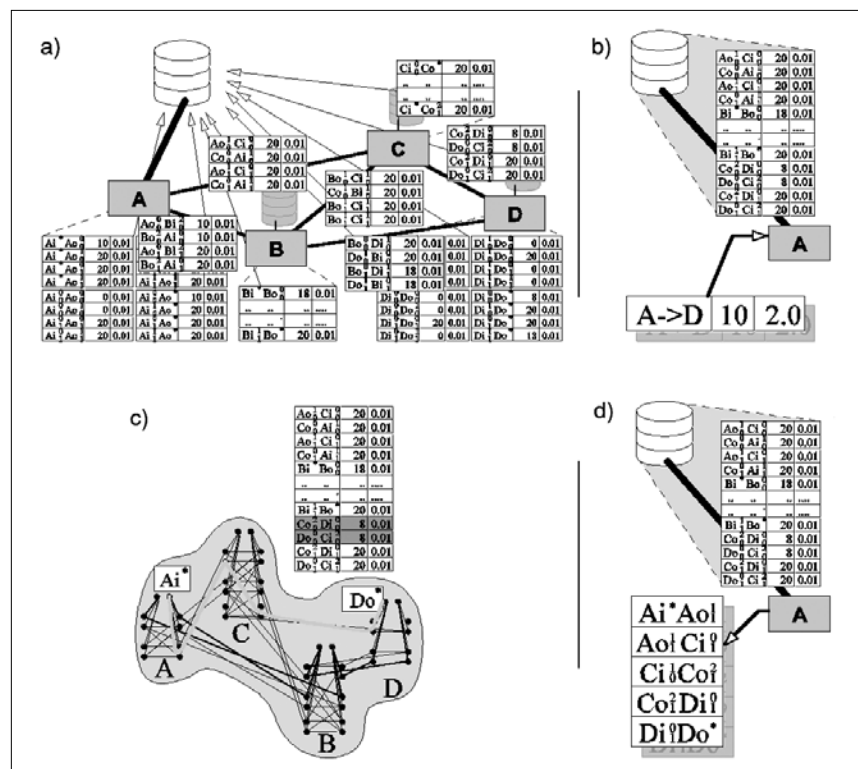
Az útvonalválasztó stratégiák közül az egyik legegyszerűbb, mégis legelterjedtebb a *kapacitáskorlátos legrövidebb út stratégia*, amely a forrás és cél között megtalálja a legkevesebb csomópontot érintő olyan útvonalat, melynek minden szakasza elegendő szabad kapacitással rendelkezik a forgalom elvezetéséhez.

Forrás és cél közti útvonal kijelölésére, épp úgy, mint általában bármilyen útkereső feladatra, a hálózat gráfként történő reprezentálása a legalkalmasabb. Tehát, miként az 1. ábra mutatja, a forráscsomópont az adatbázisban tárolt állapotleíró adatok-

ból felépít egy gráfot, ahol az élek egy-egy összeköttetésnek felelnek meg, és súlyuk (költségük) 1, ha elegendő szabad kapacitásuk van, különben pedig végtelen. Végtelen súlyú élek törölhetőek a gráfból. Természetesen, ha nem a legkevesebb csomópontot érintő utat keresi, más súlyozással kell élnie az algoritmusnak, melynek feladata ezután a forrás és cél közti legkisebb, nem végtelen költségű út megtalálása lesz.

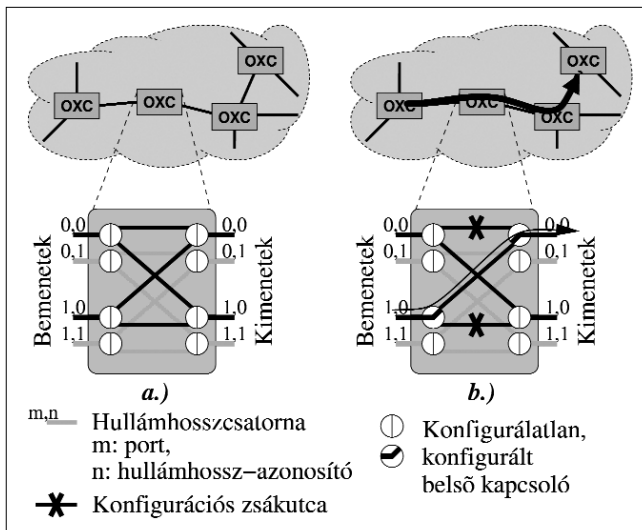
Kapcsolt optikai rendszerekben az útvonalválasztás annyival nehezebb, hogy az IP/MPLS réteg mellett kezelniük kell az optikai réteget is [1,2], így az útvonalválasztás kiegészül a hullámhossz-kijelölés (WA – Wavelength Assignment) feladatával. Lefedő (Overlay) mo-

1. ábra Útvonalkijelölés MPLS hálózatban



dell alkalmazásakor az optikai és a rá épülő felsőbb réteg vezérlése élesen elválik egymástól, és a többletfeladatok az előbbire hárulnak. Az optikai réteg előre konfigurált fényutakat kezel és ezeket mint összeköttetéseket hirdeti a felsőbb réteg felé, amely elől ily módon elrejtve marad az alsó réteg optikai mivolta. A lefedő technika előnye egyszerűségében, könnyen alkalmazhatóságában, hátránya rugalmatlanságában rejlik. Társított (Peer) modellben a két réteg vezérlése nem válik külön. A hálózat állapotát továbbra is csomópontok közti összeköttetések írják le, viszont az állapotleírás sokkal részletesebb, mert az optikai berendezések között nem egyetlen, hanem hullámhosszcsatornánként egy-egy összeköttetés fog húzódni. Emellett az optikai eszköz képességeit (hullámhossz-konverzió, forgalomkötegelés támogatása) is ismernie kell az útvonalválasztó algoritmusnak, ezért ezeket az információk is összeköttetésként vannak kódolva a társított modellben.

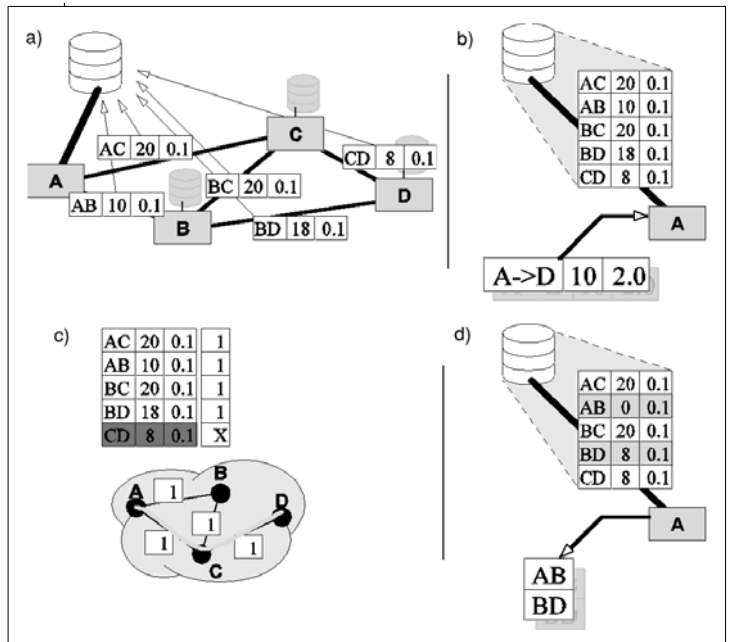
A 2. ábra egy két hullámhosszcsatornát kezelő, két porttal rendelkező tisztán optikai OXC belsejét mutatja be két állapotában. Az ábra azt mutatja, hogy célszerű a portjukkal, hullámhosszokkal és csatolási irányukkal azonosított belső fizikai kapcsolókat mint csomópontokat az állapotleírás alapjául venni, és a köztük konfigurált vagy konfigurálható kapcsolódásokat összeköttetésként jelezni.



2. ábra
Kapcsolók és fényutak egy fizikai eszköz belsejében
(a) használaton kívül és (b) fényút kiépítése után

A 3. ábra egy RWA (Routing and Wavelength Assignment) folyamatát vázolja többrétegű társított modell szerint, az 1. ábra analógiájára. A sokkal finomabb felbontás következtében az állapotleírók száma megnövekedett.

- Ennek hatásait szemlélteti az ábra:
- az eszközöknek több adatot kell szolgáltatniuk az egyes állapotleíró adatbázisok számára,
 - az adatbázisokban több állapotleírót kell tárolni,



3. ábra
Útvonalkijelölés többrétegű optikai hálózatban

- a hálózat gráf-reprezentációja sokkal részletesebb lesz,
- az algoritmus az útvonal mellett a használandó hullámhosszcsatornáról és az esetleges hullámhosszváltások helyéről is dönt.

Megjegyzendő, hogy az egy fizikai eszköztől szóló állapotleírók egymással gyakran nagy hasonlóságot mutatnak, így jól tömöríthetőek, aggregálhatóak. Ezzel a terjesztendő és tárolandó adat mennyisége jelentősen csökkenthető.

2. Erőforrás forgalmi állapotának követése

Forgalmi igény elvezetése érdekében nem elég megtalálni egy útvonalat, hanem azt teljes hosszában le is kell foglalni az adott igény számára. Maga a lefoglalás számos akadályba ütközhet, ami abból fakad, hogy a forrás-csomópontban az útvonal kijelölésre használt állapotleírók nem tükrözik hűen a hálózat aktuális állapotát. A példaként bemutatott 2/b.) ábrán megfigyelhető, hogy a kapcsolat kiépítése után a nyolc lehetségesből három összeköttetés állapota változik: egyiknek (1,0→0,0) csökken a szabad kapacitása, további kettő (0,0→0,0 és 1,0→1,0) pedig elérhetetlen (konfigurálhatatlan) lesz, ami számszerűen 0 szabad kapacitással vagy végtelen nagy késleltetéssel fejezhető ki.

Az ilyen állapotváltozásokról a forrás-csomópontok leíró-adatbázisait értesíteni kell, különben a tárolt adat a valósághoz képest pontatlan lesz, ami gyakori lefoglalási hibához és ezáltal forgalmi igények blokkolásához vezethet. Az állapotleírókat az egyes fizikai eszközök vezérlőegységei számítják és a hálózat jelzési csatornáján keresztül terjesztik a csomópontok adatbázisai felé, és mivel sem a vezérlőegységeket, sem a jel-

zési csatornát nem szerencsés feleslegesen terhelni, az adatfrissítés folyamatát valamilyen módon szabályozni kell.

E témával kapcsolatban, melyet a szakirodalom *Information Inaccuracy* (azaz *információpontatlansági*) problémaként foglal össze, a közelmúltban több angol nyelvű cikk látott napvilágot [3,4,5], és bár zömében csak általános IP/MPLS hálózatokkal kapcsolatban folytak kutatások, ezek eredményeit mégis érdemes röviden áttekinteni. A könnyebb áttekinthetőség céljából a frissítési módszereket csoportosítani szokás aszerint, hogy mi a frissítés kiváltó oka (triggering policy):

- **Küszöb átlépése** – frissítést akkor kezdeményez a vezérlőegység, ha az előzőleg hirdetett értékhez képest a szabad kapacitás változása nagyobb egy előre meghatározott küszöbnél.

Matematikailag, ha B_o^i az utoljára hirdetett, B_t^i az aktuális szabad kapacitást és v a küszöbértéket jelöli ($0 < v \leq 1$), a

$$\frac{|B_o^i - B_t^i|}{B_o^i} > v$$

reláció fennállásakor kell az i összeköttetést frissíteni.

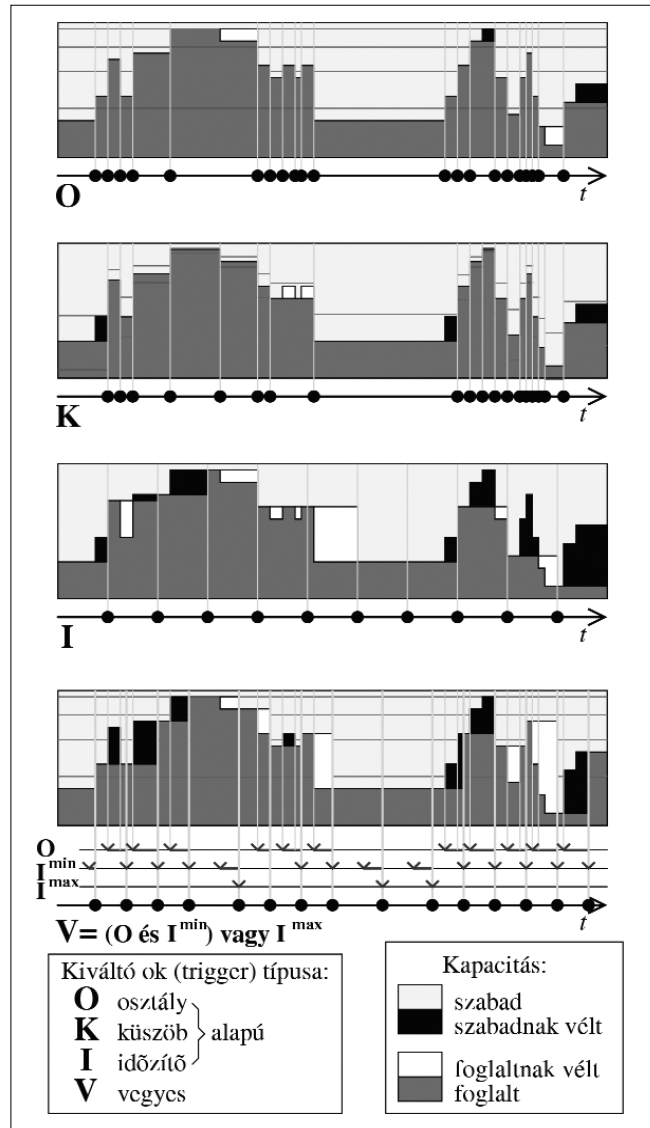
- **Új osztályba sorolódás** – ez, az előző módszerhez hasonlóan, szintén a szabad kapacitás változása váltja ki a frissítést, de itt a teljes kapacitástartomány osztályokra van osztva, és frissítés akkor következik be, amikor az összeköttetés kapacitása osztályt vált. Két fajtája terjedt el az egyenlő és az exponenciális osztály alapú.

Előbbiben a kapacitástartomány egyenlő, előre meghatározott BW méretű ($(0, BW)$, $(BW, 2 * BW)$, ...) osztályokra van bontva, míg utóbbiban az osztályok mérete $((0, BW)$, $(BW, (f+1) * BW)$, $((f+1) * BW, (f^2 + f + 1) * BW)$, ...) exponenciálisan növekvő.

- **Időzítés lejárta** – a vezérlőegység egyenletes, előre rögzített időközönként hirdet állapotinformációt.

Mindegyik módszernek megvan a maga előnye és hátránya. Az első módszer előnye, hogy pontatlanságra annál érzékenyebb, minél kevesebb a hirdetett szabad kapacitás. A második módszer az elsőhöz képest kevesebb aritmetikai műveletet igényel, viszont ha a szabad kapacitás két osztály határán ingadozik, akkor felesleges frissítési többletet generál. A frissítések számát ilyenkor hiszterézis beállításával lehet csökkenteni. Az időzítési módszer nem igényli a kapacitás monitorozását, ugyanakkor meglehetősen rugalmatlanul viselkedik: ha a hálózatban gyakran változnak a forgalmi viszonyok, a hosszúra választott időzítés túl nagy pontatlanságot vált ki, viszont a túl rövid időzítés felesleges állapotfrissítésekkel terheli a jelzési csatornát.

Az időzítő és osztályozó módszerek keverésével olyan frissítési stratégia alakítható ki, mely egyesíti az alapsoportok előnyös tulajdonságait. A frissítési időközöknek alsó korlátot szabva elkerülhető az osztályhatárok környéki rezonanciából fakadó szükségtelen frissítés-áradat, és felső időzítési korlát alkalmazásával állapotadat elveszéséből származó pontatlanságokat lehet visszaszorítani. A 4. ábra a frissítés kiváltását és a pontatlanságokat szemlélteti az egyes stratégiáknál.



4. ábra Különböző frissítési stratégiák

Optikai hálózatokban a frissítési stratégia kialakításánál figyelembe kell venni néhány optikai sajátosságot. Az egyik a konfigurálhatatlan összeköttetések jelensége. Szemben az általános IP/MPLS összeköttetésekkel, melyeknél a szabad kapacitása mennyisége a fontos, ezekre az jellemző, hogy vagy van teljes hálámhosszcsatornányi szabad kapacitásuk, vagy nincs semekkorra sem. Tehát itt a kapacitás háttérbe szorul, és vele együtt az erre épülő (küszöb és osztály alapú) frissítési módszerek is. A másik jellegzetesség, ami nem hagyható figyelmen kívül, az az, hogy az egy fizikai eszközre vonatkozó elemi állapotinformációkat tömörítve, aggregált formában szolgáltatják az optikai vezérlők minden egyes frissítésnél. Tehát itt a kérdés nem az lesz, hogy az elemi, hanem hogy az aggregált állapotinformációt mikor kell frissíteni. További kérdés, hogy kell-e azért a routing algoritmust módosítani, hogy a pontatlanság ne vezessen forgalmi igények blokkolásához.

Mindezek alapján optikai hálózatokra a küszöb alapú módszert úgy módosítottuk, hogy ne a szabad kapacitás változására legyen érzékeny, hanem arra, hogy

mennyi elemi összeköttetés változott meg egy aggregált állapotleíró hatóköre alatt. Így megmaradt a stratégiának az a tulajdonsága, hogy a frissítés kiváltó oka a forgalmi változás, viszont azzal számolnunk kell, hogy optikai hálózatokban jóval kisebb kapacitásküszöb (ν) esetén érünk el csak ugyanolyan teljesítményt, vagyis ugyanakkora forgalmi blokkolási arányt, mint az MPLS hálózatokban. Ez abból adódik, hogy a konfigurálatlan összeköttetések, pontatlanság esetén, minden esetben lefoglalási hibához vezetnek, míg MPLS hálózatoknál pontatlanság esetén is elvezethetőek azok az igények, melyek kisebb sávzélességet igényelnek, mint a megváltozott szabad kapacitás.

Végül meg kell jegyezni, hogy bár problémaként csak azt az esetet tárgyaltuk, amikor a szabad kapacitás csökkenését nem tükrözi hűen az útvonalválasztáshoz használt információ, fordított előjelű pontatlanság is okozhat gondot, vagyis amikor az útvonalválasztó eljárás nem tud a hálózat bizonyos szabad kapacitásairól. Ilyenkor az optimálisnál hosszabb útvonal kijelölése fordulhat elő, ami hosszú távon a hálózat indokolatlan túlterheléséhez vezet.

3. A frissítési stratégiák teljesítménye

A következő részben grafikonok segítségével bemutatjuk az előzőekben vázolt stratégiák teljesítményét. Referenciaként külföldi kutatók IP/MPLS hálózatokban mért eredményeire támaszkodunk [3], akik küszöb (T), egyenlő (E) és exponenciálisan növekvő (X) méretű kapacitásosztály módszerét egészítették ki felső frissítési időkorláttal. A hálózati terheltséget úgy alakították ki, hogy ha a rendszerben nem lenne pontatlanság, egy forgalmi igény se blokkolódna. A küszöb értékét és az osztályok szélességét az átlagos igény-sávzélességhez képest 10% és 200% között változtatták. A szerzők az egyes stratégiák üzenetigényét és vezetőképességét (= $1 - \text{blokkolási arány}$) vizsgálták. Szimulációs eredményeik azt mutatták, hogy mind az üzenetküldési gyakoriság, mind a vezetőképesség legnagyobb mértékben a választott felső időkorláttól függ, valamint hogy választott stratégia (T, E vagy X) inkább a vezetőképességet, míg a küszöb és az osztályok relatív nagysága a frissítési gyakoriságot befolyásolja.

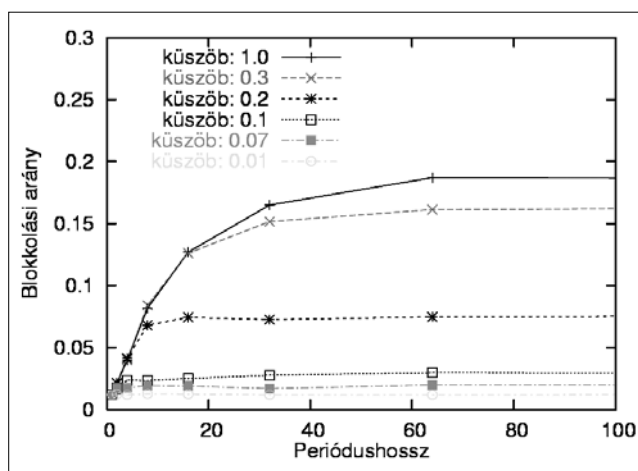
4. Szimulációs eredményeink

Optikai hálózatokon végzett vizsgálataink célja ezek után az volt, hogy kiderítsük, milyen teljesítményt nyújt egy tisztán időzítő alapú stratégia, és hogyan javítható ez a teljesítmény, ha a stratégiát küszöb alapú módszerrel keverjük. Szintén vizsgáltuk, hogy a teljesítményjavulás milyen költségekkel (üzenet többlettel) jár.

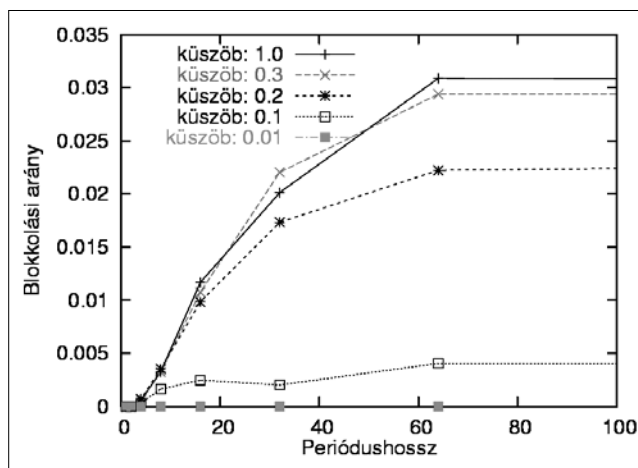
Tesztjeinket előbb egy fényszálanként 8 hullámhosszcsatornát alkalmazó, 16 csomópontos, magas telítettségű, szövevényes hálózaton végeztük el, gyorsan változó forgalmi mintával, majd ugyanezen a topológián

néztük a kis terhelést okozó, lassan változó forgalmak és a blokkolási arány kapcsolatát, végül egy vegyes, erősen terhelte maggal és alacsony terhelte peremmel rendelkező hálózatot vizsgáltunk.

A 5. ábrán az 1.0-ás küszöbhez tartozó görbe mutatja a tisztán időzítő alapú stratégia teljesítményét blokkolási arányban kifejezve. Tekintve, hogy az igények tartási ideje átlagosan 10 egység (másodperc) volt, azt tapasztaltuk, hogy ha a frissítési időköz nagyobb, mint a tartási idő 4-5-szöröse, nagyjából olyan eredményt kapunk, mintha egyáltalán nem frissítenénk az állapotleírókat. Ugyanezt a jelenséget figyelhettük meg később, alacsony terhelte hálózatok esetében is (6. ábra). 0.2, azaz 20%-os vagy annál alacsonyabb küszöb bevezetésével a teljesítmény jelentősen javítható.



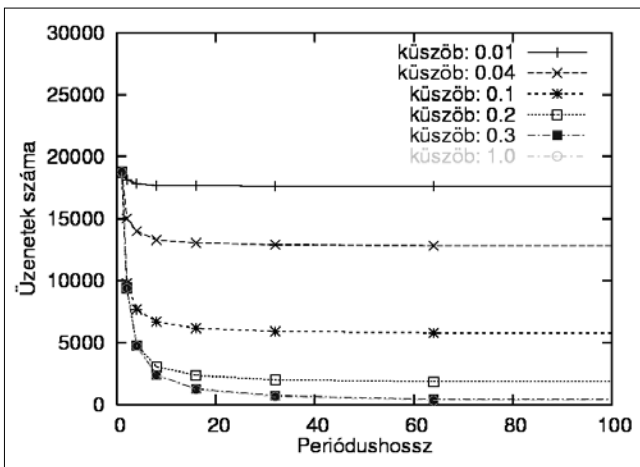
5. ábra Stratégiák teljesítménye terhelte optikai hálózatokban



6. ábra Stratégiák teljesítménye alacsony terhelte optikai hálózatokban

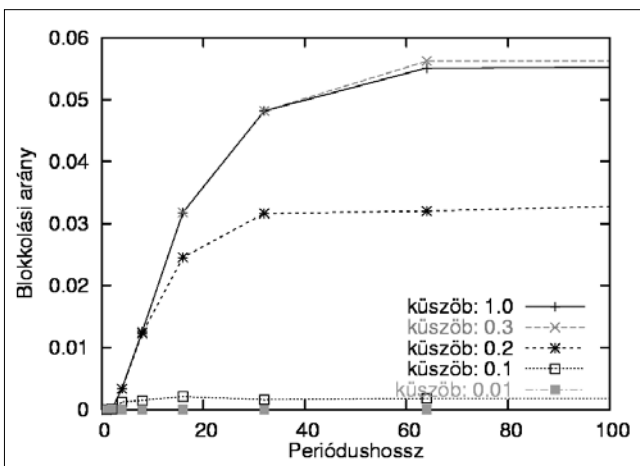
A 7. ábra azt a sejtésünket támasztotta alá, hogy alacsony blokkolási arányt csak nagy számú állapotfrissítés árán lehet elérni, és ahogy két stratégiának meg egyezik az üzenetigénye (1:8/K:0.3) és (1:16/K:0.2), a velük elérhető blokkolási arány is közel van egymáshoz. Tehát az időzítő alapú stratégiákkal nem az a baj, hogy túl nagy pontatlansághoz és ezáltal magas blokkolási

arányhoz vezetnek, mert megfelelően beállított időzí-téssel ez kellően alacsonyra csökkenthető, hanem az, hogy épp ezt a megfelelő beállítást nehéz megtalálni úgy, hogy a forgalomról nincs előzetes ismeretünk.



7. ábra
Stratégiák üzenetigénye terhelt optikai hálózatokban

A 8. ábra szerint vegyes intenzitású forgalomra sem érzékeny a küszöb alapú stratégia.



8. ábra Stratégiák teljesítménye
vegyes forgalmú optikai hálózatokban

Összességében elmondható, hogy optikai rendszerekben a küszöb alapú módszerek teljesítménye sokkal jobban függ magától a küszöb értékétől, mint IP/MPLS hálózatokban, viszont kellően alacsony küszöb használata esetén a stratégia elhanyagolható arányú forgalmi igényt blokkolásához vezet, elfogadható állapotfrissítési gyakoriság mellett.

5. Összegzés

Cikkünkben a kapcsolt hálózatokban felmerülő információpontatlansággal és az állapotfrissítés témájával foglalkoztunk. Áttekintettük, melyek a jellegzetes útvonalválasztás- és állapotleírásbeli különbségek hagyományos IP/MPLS és társított modellel kezelt optikai hál-

zatok között. Ezután bemutattuk, hogy milyen eredmények születtek információfrissítéssel kapcsolatban hagyományos hálózatok terén, majd ezen kutatási eredmények alapján frissítési stratégiát dolgoztunk ki optikai hálózatokra, mely annak sajátosságait is figyelembe veszi. Szimulációs eredményeink azt mutatták, hogy az IP/MPLS hálózatokban használt módszerek optikai környezetben is használhatóak, és időzítés valamint küszöb alapú módszerek keverésével olyan frissítési eljárást kapunk, ami kevésbé érzékeny a hálózat állapotváltozási sebességére.

Munkák a 6. európai kutatási keretprogram IP NOBEL projektjének (<http://www.istnobel.org>) része. Szimulációs tesztjeinkben az ETIK-ben fejlesztett LEMON generikus gráfszerkezetre támaszkodtunk (<http://lemon.cs.elte.hu>).

A harmadik szerzőt az MTA Bolyai János Alapítvány és az OM az OTKA 42211 számú posztdoktori szerződés keretei közt támogatta.

Irodalom

- [1] Liu, K.H.–Changdong Liu–Wei, J.Y., Overlay vs. integrated traffic engineering for IP/WDM networks IEEE GLOBECOM '00., Vol. 2, 27 Nov.-1 Dec. 2000, pp.1293–1297.
- [2] Sunggy Koo–Sahin, G.–Subrainianian, S., Dynamic LSP provisioning in overlay, augmented, and peer architectures for IP/MPLS over WDM networks INFOCOM 2004. 23rd Annual Joint Conference of the IEEE Computer and Communications Societies, Vol. 1, 7-11 March 2004, pp.514–523.
- [3] G. Apostolopoulos–R. Guerin–S. Kamat–S. Tripathi, Quality of Service Based Routing: A Performance Perspective, ACM SIGCOMM '98, Vancouver, Canada, Aug. 1998. <http://www.acm.org/sigcomm/sigcomm98>
- [4] Sole-Pareta, J.–Masip-Bruin, X.–Sanchez-Lopez, S.–Spadaro, S.–Careglio, D. Some open issues in the optical networks control plane, Adv. Broadband Commun. Lab., Univ. Politecnica de Catalunya, Barcelona, Spain; Transparent Optical Networks, 2003. Proc. of 5th Intern.Conf. on http://personals.ac.upc.es/careglio/publications/ICTON2003_Pareta.pdf
- [5] Y. Jia–I. Nikolaidis–P. Gburzynski, Alternative Paths vs. Inaccurate Link State Information in Realistic Network Topologies, in Proc. of SPECTS 2002, San Diego, California
- [6] Ho, Pin-Han–János Tapolcai–Tibor Cinkler, Segment Shared Protection in Mesh Communication Networks with Bandwidth Guaranteed Tunnels, IEEE/ACM Transactions on Networking, Vol. 12, 2004 December, pp.1105–1118.
- [7] G. Rétvári–J. J. Bíró–T. Cinkler–T. Henk, A Precomputation Scheme for Minimum Interference Routing: the Least-Critical-Path-First Algorithm, megjelenik: IEEE, INFOCOM 2005.

Szegmensalapú védelmi megoldások GMPLS környezetben

GRICSER ÁDÁM, PÁNDI ZSOLT

BME, Híradástechnikai Tanszék
gricser@hit.bme.hu, pandi@hit.bme.hu

Reviewed

Kulcsszavak: WDM, GMPLS, hibatűrő hálózatok, szegmensalapú védelem

A fényvezetős hálózatok egységes menedzsment síkjaként javasolt Generalized Multi-Protocol Label Switching-et (GMPLS) leíró ajánlások egyre finomabb képet festenek az egyes vezérlési feladatok lebonyolításáról. Külön foglalkoznak a hibatűrő kapcsolatok felépítésének lehetőségeivel és támogatásával. Ezen a vonalon a többszörös hibákkal szemben is robusztus megoldások kérdéskörét felvető igények miatt a kutatók figyelme a közelmúltban a szegmensalapú védelmi módszerek felé fordult. A cikk e két terület lehetséges kapcsolódási pontjait kísérli meg vázlatosan tárgyalni kitérve néhány védelmi módszer működésére és bemutatva a GMPLS környezetben való alkalmazásuk néhány fontos kérdését.

1. Bevezetés

A távközlési szolgáltatások esetében már a kezdetektől fogva fontos szempont volt a szolgáltatás rendelkezésre állása. Így volt ez akár a telefonhálózatok, akár a nagy sávszélességű Internet kapcsolatot biztosító hálózatok esetében. A megbízhatóság különösen lényeges szempont létfontosságú összeköttetések esetén, valamint nagy kapacitású, sok igényt kiszolgáló hálózatokban, ahol egy hálózati elem meghibásodása kapcsolatok sokaságának megszakadását okozhatja. Ez utóbbi érv is jelzi, hogy a hullámhossz-multiplexált (WDM) hálózatok esetében is fontos kérdéstről van szó.

A hálózatok hibatűrésének növelésére számos megoldást kidolgoztak már, amelyeket többféle szempont szerint is csoportosíthatunk. Ha azt vesszük figyelembe, hogy a hiba esetén szükségessé váló tartalék erőforrások aktiválásához szükséges lépések (útvonal-választás, jelzés, erőforrás választás és erőforrás hozzárrendelés [1]) mekkora része kezdődik meg a hibaesemény bekövetkezése után, akkor egy olyan skálát állíthatunk fel, amely az összes lépést a kapcsolat felépítésével egyidőben végző védelemtől a csak a hiba bekövetkeztekor reagáló teljesen dinamikus helyreállításig terjed.

Amennyiben a tartalék erőforrásoknak a meghibásodott komponensek pótlására történő felhasználását tekintjük, a hibás komponens közvetlen környezetének közreműködését igénylő lokális védelemtől a kapcsolat helyreállítását a végpontok közreműködésével végző globális megoldásokig állíthatunk fel intuitív sorrendet.

Az utóbbi skálán nagyjából középen elhelyezhető, szegmensalapú védelmi megoldások kutatása a közelmúltban egyre nagyobb hangsúlyt kapott. Ezek a két végletnek tekinthető védelmi kategória közötti átmenetként foghatók fel az igényelt erőforrások száma, a helyreállításához szükséges idő, a védelem aktiválódása esetén bekövetkező csomagvesztés és a biztosított rendelkezésre állás szempontjából is. Ez utóbbi külö-

nösen fontos a többszörös meghibásodásokkal szemben robusztus megoldások iránti érdeklődés élénkülése miatt [2,3].

Napjainkra az optikai szálak hatalmas sávszélességét egyre jobban kihasználó adatátviteli eljárások fejlődése és a már használatban levő berendezések sokfélesége, különböző technológiai eredetű korlátozásai és vezérlési kötöttségei elengedhetetlenné tették egy egységes vezérlési sík, a korábban már sikerrel alkalmazott Multi-Protocol Label Switching (MPLS) általánosítását jelentő GMPLS kidolgozását [4,5]. Az eddig megjelent ajánlások igyekeznek a működés feltételeit érintő átfogó kérdéseket megválaszolni, de számos konkrét részlet még tisztázásra vár. Ezek közé tartozik a szegmensalapú védelmi megoldások alkalmazása is [6]. Az üzemeltetés mikéntjének kidolgozásával párhuzamosan hatékonysági szempontokat is figyelembe kell venni, amelyek indokoltá tehetik a különböző szegmensalapú védelmi megoldások előnyben vagy hátrányban részesítését egyéb megoldásokkal szemben.

A cikk egyrészt néhány alapvető szegmensalapú védelmi módszert, másrészt pedig ezek GMPLS alapú hálózatokban történő alkalmazásának fontosabb kérdéseit tekinti át.

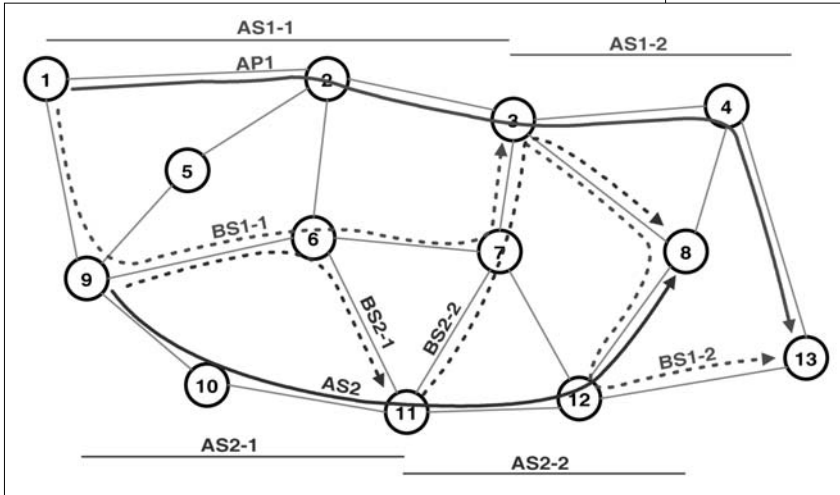
2. Szegmensalapú védelmi módszerek

Az alábbiakban az egyes védelmi módszerek eredeti, irodalomban fellelhető változatait mutatjuk be. A módszereknek az említett védelem-helyreállítás skálán történő elhelyezését és a skála mentén történő lehetséges eltolásának végiggondolását az olvasóra bízuk.

2.1. Rész-út védelem (Sub-path protection)

A külön védendő szegmensek létrehozásának legkézenfekvőbb megvalósítása az üzemi útvonal partícionálása. Mivel az útvonal részek nem fedik át egymást, a tartalék szegmensek (Backup Segment, BS) a

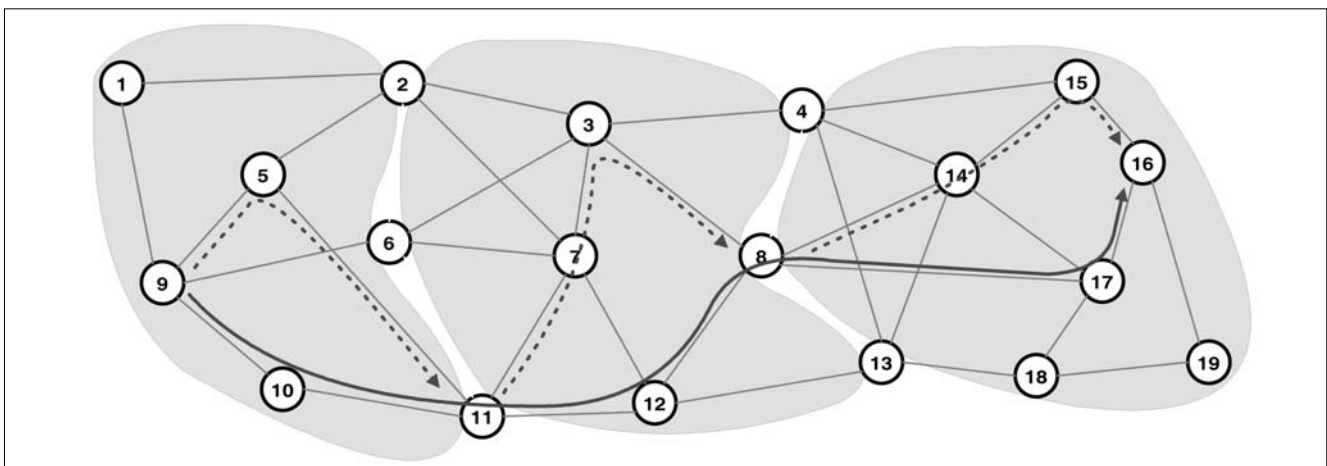
védett üzemi szegmensek (Active Segment, AS) határainál illeszkednek az aktív útvonalra (Active Path, AP), ahogy az 1. ábrán látható. Az útvonal tetszőlegesen felbontható, de figyelembe lehet venni bizonyos korlátokat is, például a szegmensek számára vagy a védelmi szegmensek hosszára [7]. Természetesen – hacsak valamilyen egyéb okból nem tiltott – az azonos üzemi útvonalat védő tartalék szegmensek osztozkodhatnak közös erőforrásokon, ahogy az ábra is mutatja.



1. ábra Sub-path protection

A rész-út védelemnek egy speciális esete a terület szerinti szegmens védelem, melynek angol elnevezése szintén *sub-path protection* [8]. Eszerint a nagy kiterjedésű hálózat kisebb területekre van felosztva. Az igények elvezetésekor egyszerre kell az üzemi és a tartalék útvonalat meghatározni. Követelmény, hogy mindkettő ugyanazonokon a csomópontokon keresztül lépjen át egyik területről a másikra, illetve mindkettő maradjon az adott területen belül, ha belső kapcsolatot kell létrehozni. Több zónán áthaladó védett kapcsolat elvezetésére mutat példát a 2. ábra. A védelem felbontása a zónahatárokhöz igazodva történik, így hiba esetén a kapcsolatnak csak az adott területen futó részét kell átkapcsolni a megfelelő tartalék szegmensre.

2. ábra A sub-path protection egy lehetséges változata



**2.2. Védelem több szegmensennel:
PROMISE (Protection using multiple segments)**

A PROMISE az osztott szegmens védelem egy speciális változata [9]. Az üzemi útvonal (AP) szegmenseit (AS) itt is külön tartalék elvezetések (BS) védik. A javasolt sémában az aktív szegmens halmaznak a következő két feltételt kell teljesítenie:

1. Az üzemi útvonal minden linkjét legalább egy szegmensnek tartalmaznia kell, de maximum két-
tőnek lehet a része.

2. Egy szegmens nem lehet valódi részhalmaza egy másik szegmensnek.

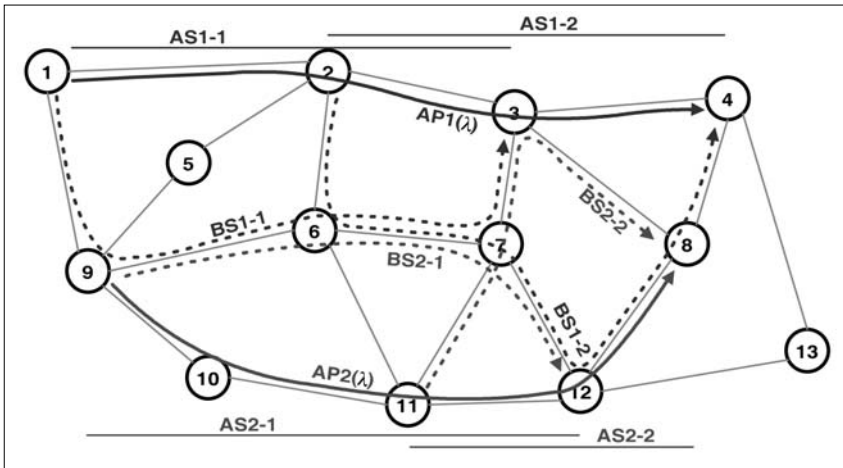
A feltételekből adódik, hogy létrejöhetnek egymást részben átfedő szegmensek, mint ahogy azt a következő oldali 3. ábrán is látható. Azokat a linkeket, melyek két üzemi szegmenshez tartoznak, definíció szerint a kapcsolat irányához viszonyítva második szegmens tartalék útvonala védi.

A PROMISE a tartalék erőforrások megosztásának két módját is alkalmazza. Az erőforrásokon osztozkodhatnak különböző kapcsolatokhoz

tartozó védelmi útvonalak (*intersharing*), azonban a tartalékok megosztása lehetséges az azonos üzemi útvonalat védő tartalék elvezetések között is (*intrasharing*). Előbbire példa a 3. ábrán BS1-1 és BS2-1 tartalék útvonalak viszonya, melyek a (9,6), (6,7) szakaszokon osztozkodhatnak közös erőforrásokon, az utóbbira pedig a BS1-1 és BS1-2 védelmi szegmensek, melyek a (6,7) link egyik hullámhossz csatornáját oszthatják meg.

A PROMISE rugalmassága folytán bizonyos esetekben képes akkor is elvezetni a védett igényt a hálózatban, amikor sem az útvonal-, sem a link védelem nem képes erre [9].

Megjegyezzük továbbá, hogy a PROMISE-hoz teljesítményében és működésében hasonló, másik módszert mutat be [10], amelyet a szerzők osztott szegmens védelemnek (segment shared protection, SSP) neveznek.



3. ábra A PROMISE módszer működése

2.3. A védelmi kör alapú szegmens védelem

A védelmi kör (p-Cycle, pre-configured Cycle) koncepciót Grover és Stamatelakis javasolta [11,12]. A megoldás a szövevény hálózat tartalék kapacitásainak védelmi körökbe szervezésére és előkonfigurálásukra épül: az optikai kapcsolókban már az erőforrások lefoglalásakor létrejönnek a megfelelő tartalék elvezetések, így hiba esetén a gyűrű alapú védelmeket jellemző gyorsasággal épül fel a hálózat.

A 4/a. ábrán egy lehetséges védelmi kör látható, a példában létrehozott védelmi kör által védett szakaszokat pedig a 4/b. ábra mutatja, típus szerint elkülönítve. A így rendezett tartalék erőforrások a kör minden linkjének meghibásodása ellen képesek védelmet biztosítani a hibás szakaszon áthaladó kapcsolatoknak.

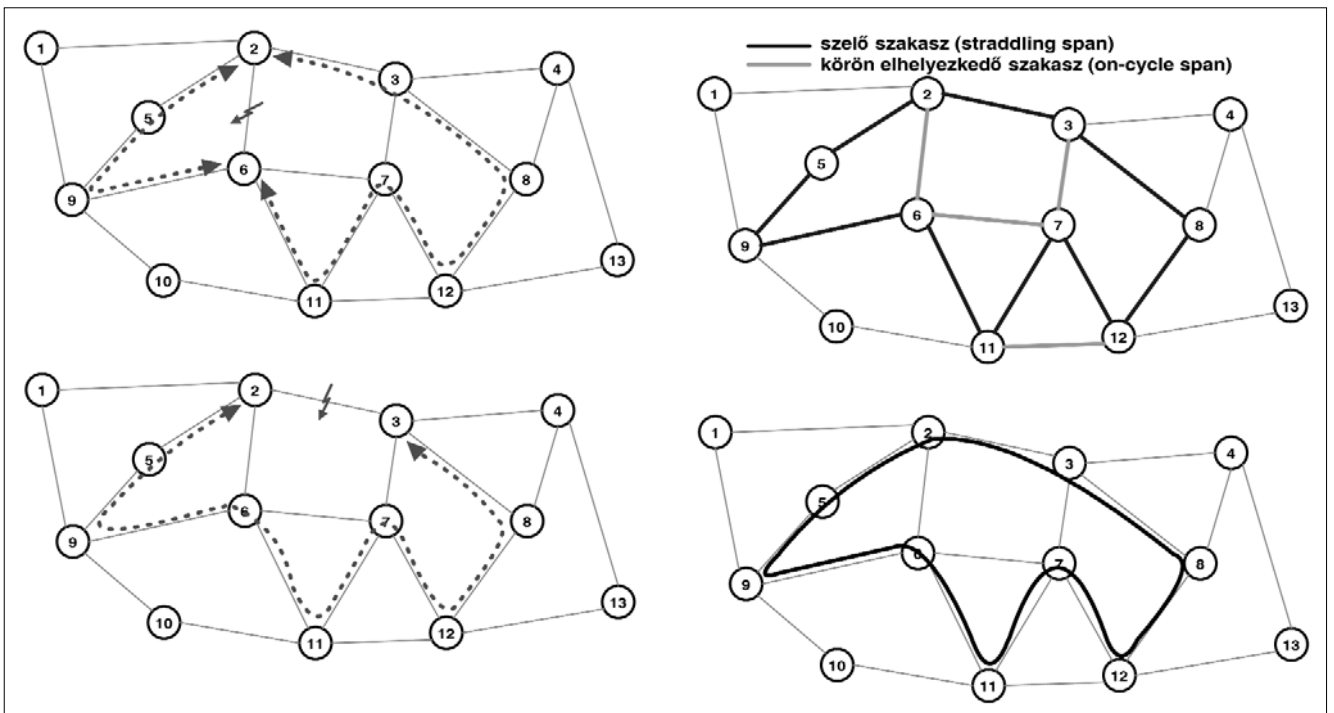
Az összeköttetések elvezetése a gyűrű alapú védelmekhez hasonlóan a kör érintetlen ívén lehetséges, ahogyan az a 4/c. ábrán látható. A gyűrű alapú védelmekkel ellentétben a védelmi kör séma olyan linkek hibája ellen is véd, melyek nem részei védelmi körnek, de a végpontjai azon helyezkednek el, ezek az úgynevezett szelő (straddling) szakaszok. A 4/d. ábrán a (2,6) szakasz meghibásodásakor a védelmi kör két tartalék útvonalat is biztosít a megszakadt kapcsolatok átirányítására.

A kör ívén bekövetkező hibák (kezületi hiba, on-cycle failure) esetén egy

egységnyi tartalék kapacitás egy egység üzemi kapacitást véd, hiszen ekkor csak egy lehetséges tartalék útvonal van. A szelő szakaszok meghibásodásakor (straddling failure) azonban a védelmi kör egy egységnyi kapacitása két egységnyi üzemi kapacitást véd, hiszen két tartalék útvonal is használható a megszakadt kapcsolatok elvezetésére. Mindkét hibatípus esetén azonban csak a hibás szakasz végpontjainál történik átkapcsolás, aminek következtében a felépülési idő a gyűrű alapú védelmekéhez hasonló [11].

Az bemutatott alapelv linkhibák elleni védelemre lett eredetileg kidolgozva, azaz a fenti leírásban a „szakasz” jelentése ekkor link. Azonban a védendő kapcsolatok folyamalapú szemléletének bevezetésével, tulajdonképpen a „szakaszt” szegmensenként értelmezve kiterjeszthető a megoldás szegmensalapú védelemmé is [13].

4. ábra p-Cycle alapfogalmak: (a) egy lehetséges védelmi kör, (b) a kör által védhető szakaszok fajtái, (c) a körön levő szakasz hibája elleni védelem, (d) szelő szakasz hibája elleni védelem



A gyűrű topológiájú védelmekkel szemben a védelmi kör séma másik nagy előnye a hatékony erőforrás kihasználás [14]. Amíg az előbbinél az üzemi útvonalakat is a fizikai gyűrűknek megfelelően kell kialakítani, addig az utóbbi esetében a védelmi körök a hálózat kihasználatlan (tartalék) kapacitásaiból szerveződnek, így az üzemi kapcsolatok a legrövidebb vagy más előnyös útvonalon is elvezethetőek.

3. Védelmi módszerek értékelésének szempontjai

A védelmi módszerek bemutatása után először néhány olyan szempontot vizsgálunk meg, amelyek általános alapfoglatokra épülnek, majd fokozatosan eljutunk a GMPLS-környezetből eredő specifikus kérdésekig.

3.1. Hibatűrés

A módszerek tervezésekor a szerzők döntő többsége azzal a feltételezéssel él, hogy a hálózatban egy időben legfeljebb egy komponens lehet hibás állapotban, azaz gyakorlatilag elhanyagolhatónak tekintik az egyidejű többszörös hibák valószínűségét. Hasonlóképpen gyakran eltekintenek a csomóponti hibáktól, ami szintén racionális megfontolás, tekintettel a nagy megbízhatóságú berendezésekre. Ezek a feltételezések bizonyos esetekben helytállóak lehetnek, bizonyos esetekben pedig nem azok a hálózat méretétől, az alkalmazott technológiától és a teljesítendő megbízhatósági követelményektől függően [15].

A fent ismertetett módszerek közül a PROMISE és az SSP garantál csak védelemet az üzemi útvonal bármely egyszeres csomóponti vagy linkhibája ellen, a másik két módszer a csomóponti hibák elleni védelmet nem garantálja. Ez utóbbiak működését tekintve azonban látható, hogy ennek ellenére is bizonyos fokú védelmet nyújtanak a csomóponti hibák ellen pusztán a tartalék erőforrások szervezésének módjából eredően.

A többszörös hibákat vizsgálva elmondható általában, hogy minél több „önálló” részre, ha úgy tetszik védelmi domain-re bontjuk a kapcsolatot, a lehetséges többszörös hibák annál nagyobb hányadával szemben lesz ellenálló a kapcsolat, bár hozzá kell tenni, hogy a több részből felépülő védelem több erőforrás felhasználását is jelenti, ami végső soron a kapcsolatot érintő (de nem feltétlenül megszakító) hibák valószínűségét is növeli.

Hasonlóképpen fontos megemlíteni a védelmi erőforrások megosztását, amely szintén befolyásolja a hibatűrését. A védelmi erőforrásokon való osztozás általában alkalmazott feltétele ugyanis csak az egyszeres hibák esetében fellépő versenyhelyzeteket zárja ki, így egy többszörös hibaállapotban előfordulhat, hogy egyszerre két kapcsolatra is szüksége van a közös védelmi erőforrásra, amely végül az egyik kapcsolatot megszakadásához vezet. A szerzőknek nincs tudomása olyan szakaszalapú védelmi módszerről, amely ezeket a hatásokat is figyelembe véve képes valószínűségi alapon

garantálni a kapcsolat rendelkezésre állását, bár az útvonalvédelem esetére [16]-ban kidolgozott technika a szegmensalapú védelmek esetére is adaptálható.

3.2. Helyreállítási sebesség

A hálózat valamely elemének meghibásodásakor összeköttetések szakadhatnak meg, így valós idejű kapcsolatok esetében információ veszik el. Minél több időt vesz igénybe a kapcsolat helyreállítása, annál több adat veszik el, így a védelmi séma értékelésénél fontos tényező a hiba bekövetkezése és a forgalom újraindulása között eltelt idő.

Ennek az időnek a fontosabb komponensei a következők [1]. A meghibásodást, amely lehet linkszakadás, vagy akár a bithiba-arány megadott küszöbérték fölé történő növekedése, detektálni kell, amely természetesen valamennyi időbe telik. Megválasztható az ügynevezett korrelációs idő, amelyet azért célszerű várakozásként közbeiktatni, hogy az ugyanahhoz a hibaeseményhez kapcsolódó esetleges további hibadetekciók aggregálva (egy nagyobb logikai entitás meghibásodását jelezve) továbbítódjanak a vezérlési síkra, ezáltal potenciálisan csökkentve a hibakezeléshez szükséges vezérlési overhead-et. A felsőbb rétegek gyakran alkalmaznak ügynevezett hold-off várakozási időket, azaz a hibaesemény észleléséhez képest egy meghatározott ideig még nem kezdik meg a helyreállítást, hogy lehetőséget adjanak az alsóbb rétegeknek a saját védelmi eljárásaik működtetésére. Ez skálázhatósági szempontokból lehet lényeges. Az utolsó komponens a védelem aktiválási ideje, amelyet a bevezetőben említett további négy részre lehet bontani.

A detekciós idő technológiai adottság, amelynek fizikai korlátai vannak. A korrelációs és a hold-off időtartamok hatékony megválasztása lényeges hatékonysági kérdés az üzemeltető számára a vállalható garanciák és a kézbentartathóság miatt, de alapvetően nem függ az alkalmazott védelmi módszertől. Az aktiválás idejét többféleképpen is lehet csökkenteni. Egyrészt az aktiváláshoz szükséges lépések minél nagyobb részét előre elvégezve, másrészt ha ez nem lehetséges, akkor kis számítású igényű védelmi módszereket alkalmazva, harmadrészt pedig a jelzési forgalmat minél inkább a hiba környezetében levő elemekre korlátozva. Ez utóbbi jelzi a szegmensalapú védelmek egyik előnyös tulajdonságát az útvonal alapúakkal szemben, míg az első szempont a védelem-helyreállítás skálán való eltolással elérhető gyorsulásra utal.

3.3. Erőforrás felhasználás

Természetesen fontos szempont az, hogy az adott módszer mekkora erőforrástöbbletet rendel hozzá a kapcsolathoz a hibák elleni védelem érdekében. Az erőforrások felhasználásának hatékonysága javítható a védelmi erőforrások megosztását lehetővé tevő módszerek alkalmazásával, valamint a védelmi erőforrások kihasználatlansága idejére azokra alacsony prioritású, azaz szükség esetén megszakítható extra forgalom beengedésével. A GMPLS mindkét lehetőséget támogatja [4].

A szegmensalapú módszerek a hatékony erőforráskezelés tekintetében az útvonalvédelmeknél gyengébben teljesítenek, de ez felfogható a nagyobb hibátűrésért cserébe fizetendő árként is. Az egyes módszerek által elhasznált címkék száma arányos a kapcsolathoz rendelt védelmi utak számával, ami értelemszerűen szintén nagyobb a szegmensalapú módszerek esetében, mint az útvonalvédelmeknél.

3.4. Skálázhatóság

A felépülési sebesség elemzésénél is esett már szó skálázhatósági szempontokról. Ide tartozik azonban még számos egyéb kérdés. A menedzselhetőség érdekében célszerű a hálózat állapotára vonatkozó bizonyos információkat (példul egyes linkjellemzőket vagy egyéb, traffic engineering vonatkozású vezérlési információkat) aggregáltan kezelni. Ez azonban szükségképpen a hálózatról alkotott kép pontatlanabbá válásával jár, ezért a védelmi sémák garanciáinak tarthatósága érdekében vizsgálni kell a hálózati információvesztés megengedhető mértékét is [1].

A hálózat menedzselhetőségi szempontokból történő vertikális particionálása is a skálázhatóság kérdésköréhez tartozik. Ez az alap gondolat megjelenik a terület szerinti szegmens védelemben, de a p-Cycle koncepció is kiválóan alkalmas ilyen jellegű működtetésre. Tovább árnyalja a képet a GMPLS címkehierarchiáját esetlegesen kihasználó védelmi megoldások lehetősége, amelyre subnetwork protection-ként is hivatkoznak. Ez a megközelítés lehetővé teszi, hogy az egyes hálózati domáinokban az áthaladó kapcsolatok védelméhez csak a domáinokhoz tartozó csomópontok közreműködése legyen szükséges. A módszer hátránya, hogy az egyes domáinok határán levő csomópontok védelmét nem oldja meg, ugyanakkor racionális az a feltételezés, amely szerint ezek valószínűleg a hálózat legmegbízhatóbb csomópontjai közül valók, így vélhetően nem csökkentik jelentős mértékben a kapcsolat rendelkezésre állását.

3.5. Alkalmazás GMPLS környezetben

A GMPLS általánosítja az csomag- valamint cellakapcsolt működésű hálózatokban alkalmazható MPLS alapelvét az adattovábbítást második rétegbeli keret vagy cella fejléce időzés, hullámhossz és térbeli hely (például üvegszál-kapcsolást végző optikai kapcsolóelem) alapján végző hálózati technológiákra. Az egymásba ágyazott LSP-khez hasonlóan a többféle képességekkel rendelkező elemekből felépülő rendszereket továbbítási hierarchiaként is felfoghatjuk: a hierarchia tetején a térkapcsolást végző (Fiber Switch Capable, FSC) eszköz interfészek találhatóak, majd a hullámhosszkapcsolást végzők (Lambda Switch Capable, LSC) és az időosztásos multiplexelésre képes (Time-Division Multiplex Capable, TDM) berendezés interfészek következnek, ezután a második rétegbeli kapcsolást végzők (Layer-2 Switch Capable, L2SC) végül pedig a csomagkapcsolt (Packet-Switch Capable, PSC) működésűek [4].

A GMPLS megköveteli, hogy minden LSP hasonló képességekkel rendelkező interfészekon kezdődjön és végződjön, amit a védelmi módszerek alkalmazásánál is figyelembe kell venni.

A különböző képességű rendszerekben a rendelkezésre álló címkekészlet mérete jelentősen eltérő lehet. Egyrészt az egyes üvegszálakon párhuzamosan futó, ezért a GMPLS-ben alapértelmezés szerint külön linkként megjelenő hullámhosszak száma nagyon nagy lehet, amelyek összefogására a GMPLS bevezeti a link bundling fogalmát. Ezzel kapcsolatban azonban a korábban már említett megengedhető információvesztés vizsgálatának kérdése merül fel [1]. Másrészt a TDM, LSC és FSC interfészekon rendelkezésre álló címkekészlet jelentősen kisebb lehet, mert az itt alkalmazható címkék fizikai tartalommal bírnak, ellentétben a más interfészekon alkalmazott logikai címkékkel szemben. Ez az alkalmazni kívánt módszer címkeigénye szempontjából fontos.

A használható címketartományra is elképzelhetők korlátozások. A gyakorlatban a forrás felőli csomópont a soron következő csomópontnak javasolhatja használatra egy bizonyos címkét, amelyet az nem köteles elfogadni, ám ez esetben számolnia kell azzal, hogy a címke megváltoztatása a szükséges konfigurációs lépések elvégzése miatt nagyobb idővesztéssel jár. Ez különösen olyan optikai kapcsolóelemek esetében lehet lényeges, ahol a címkeváltás akár mikrotükrök mozgását is jelentheti, amely a jelterjedési időkhöz képest jelentős időtöbblet. Ennek ugyancsak jelentősége lehet a védelmi módszerek szempontjából a különböző minőségi garanciák vállalásánál.

A GMPLS a skálázhatóság érdekében bevezeti a *forwarding adjacency* fogalmát is, amely kiaknázza a címkehierarchiában rejlő lehetőségeket. A megoldás lényege röviden, hogy több LSP-t aggregálnak egyetlen LSP-be, és az útvonal közbülső csomópontjainak elegendő csupán ezt a külső LSP-t látniuk, a belsőkhöz kapcsolódóan így nem kell továbbítási bejegyzéseket fenntartaniuk. Ez lényegében a skálázhatóságnál említett vertikális particionálást is támogatja, ami rögtön nyilvánvalóvá válik, ha megemlíjtjük, hogy például elegendő a külső LSP-t védeni, a belsők egyenként történő megvédése helyett. Magától értetődően fontos, hogy ezt a működést összhangban tartsuk az alkalmazott védelmi módszer használatával.

Ugyanakkor a GMPLS az MPLS-sel ellentétben megengedi a kétirányú kapcsolatok kezelését is, amely a jelzésforgalom csökkentése mellett jelentősen egyszerűsítheti és hatékonyabbá teheti a védelmi módszerek alkalmazását is.

A hálózat állapotának a csomópontokhoz való eljuttatására és traffic engineering jellegű információk továbbítására a GMPLS is a már eddigiekben alkalmazott routing protokollokat (OSPF, IS-IS), pontosabban azok megfelelő kiterjesztéseit használja. [17] bemutat egy lehetséges csomóponti funkcionális blokkvázlatot, amelyből kiderül, hogy egy esetleges védelmi módszernek az ezek segítségével felépített és karbantartott

link állapot adatbázis alapján kell a GMPLS vezérlést végző entitás kezdeményezésére meghatározni a megfelelő elvezetéseket.

Ennek mikéntjére vonatkozóan éppen a védelmi/helyreállítási módszerek széles körének alkalmazhatósága miatt a GMPLS ajánlások nem tartalmazzak megkötéseket. Mindazonáltal a különböző gyártótól származó berendezések együttműködésének természetes igénye szükségszerűvé teszi, hogy az alkalmazott védelmi módszer részletkérdéseitől függetlenül az üzemi védelmi erőforrásválasztáshoz szükséges információcsere standard módon történjen. Ebben az irányban azonban az ajánlások még nem érték el a végleges állapotot, de a folyamatos munkának köszönhetően a közeljövőben további kérdések tisztázása várható.

5. Összegzés

A cikk két fontos területet kísérelt meg vázlatosan bemutatni: a hibatűrő hálózati kapcsolatok szegmensalapú védelmi módszerekkel történő biztosítását, valamint az ennek egyik lehetséges alkalmazási területeként felmerülő GMPLS hálózati környezet ehhez kapcsolódó vonatkozásait.

Látható, hogy egyrészt a GMPLS ajánlások jelenlegi készülségi állapota és a még kidolgozás alatt álló, hozzájuk kapcsolódó javaslatok nagy száma miatt egyelőre vannak nyitott kérdések, amelyek megválaszolása elengedhetetlen ahhoz, hogy ténylegesen működtetni lehessen szegmensalapú védelmi módszereket GMPLS környezetben. A módszerek teljesítőképességére vonatkozó kutatási eredmények körültekintő alkalmazással párosulva azonban egy sok szempontból előnyös technológiai megoldást ígérnek.

Irodalom

- [1] D. Griffith, R. Rouil, S. Klink, K. Sriram, An Analysis of Path Recovery Schemes in GMPLS Networks with Various Levels of Pre-Provisioning, SPIE OptiComm 2003
- [2] D. A. Schupke, R. G. Prinz, Capacity Efficiency and Restorability of Path Protection and Rerouting in WDM Networks Subject to Dual Failures, Photonic Network Communications, Vol. 8, Issue 2., pp.191–207., 2004. szeptember
- [3] J. Doucette, M. Clouqueur, W. D. Grover, On the Availability and Capacity Requirements of Shared Backup Path-Protected Mesh Networks, Optical Networks Magazine, Vol. 4, Nr.6., pp.29–44, 2003 november
- [4] E. Mannie (Ed.), Generalized Multi-Protocol Label Switching (GMPLS) Architecture, RFC3945, 2004. október
- [5] L. Berger, Generalized Multi-Protocol Label Switching (GMPLS) Signaling Functional Description, RFC3471, 2003. január

- [6] L. Berger et al., GMPLS Based Segment Recovery, draft-ietf-ccamp-gmpls-segment-recovery-01.txt, 2004. október
- [7] V. Anand, S. Chauhan, C. Qiao, Sub-path Protection: A New Framework for Optical Layer Survivability and its Quantitative Evaluation, Department of Computer Science and Engineering State University of New York at Buffalo, Technical Report, 2002. január
- [8] C. Ou, H. Zang, B. Mukherjee, Sub-Path Protection for Scalability and Fast Recovery in WDM Mesh Networks, Optical Fiber Communications Conference (OFC) Technical Digest, 2002, pp.495–496.
- [9] Dahai Xu, Yizhi Xiong, Chuming Qiao, Novel Algorithms for Shared Segment Protection, IEEE Journal on Selected Areas in Communications, Vol. 21, Nr.8, pp.1320–1331., 2003. október
- [10] P.-H. Ho, J. Tapolcai, T. Cinkler, Segment Shared Protection in Mesh Communications Networks With Bandwidth Guaranteed Tunnels, IEEE/ACM Transactions on Networking, Vol. 12, Nr.6, pp.1105–1118., 2004. december
- [11] W. D. Grover, D. Stamatelakis, Cycle-Oriented Distributed Preconfiguration: Ring-like Speed with Mesh-like Capacity for Self-planning Network Restoration, IEEE Intern. Conf. on Communications (ICC) 1998
- [12] W. D. Grover, D. Stamatelakis, Bridging the ring-mesh dichotomy with p-cycles, Design of Reliable Communications Networks Conference (DRCN) 2000
- [13] G. Shen, W. D. Grover, Extending the p-Cycle Concept to Path Segment Protection for Span and Node Failure Recovery, IEEE Journal on Selected Areas in Communications, Vol. 21, Nr.8, pp.1306–1319., 2003. október
- [14] D. A. Schupke, C. G. Gruber, A. Autenrieth, Optimal Configuration of p-Cycles in WDM networks, IEEE Intern. Conf. on Communications (ICC) 2002
- [15] Zs. Pándi, A. Fumagalli, M. Tacca, L. Wosinska, Impact of OXC Failures on Network Reliability, SPIE Photonics Europe Conference 2004
- [16] Zs. Pándi, M. Tacca, A. Fumagalli, A Threshold Based On-line RWA Algorithm with End-to-End Reliability Guarantees, Optical Network Design and Modelling (ONDM) 2005 Conference
- [17] H. Liu, D. Pendarakis, N. Komae, D. Saha, GMPLS-Based Control Plane for Optical Networks: Early Implementation Experience, SPIE ITCOM 2002 Conference

Infopark – múlt, jelen, jövő

Interjú Gróf Imrével, az Infopark Fejlesztési Rt. igazgatóságának elnökével

NAGY BEATRIX HAVASKA

nbh@vipmail.hu

Közép-Kelet Európa első működő technológiai és innovációs parkjában, közvetlenül a Budapesti Műszaki és Gazdaságtudományi Egyetem és az Eötvös Loránd Tudományegyetem új épületei mellett, összesen 93.000 m² bérbe adható terület épül, amiből már 47.000 m² megvalósult.

Infopark Budapest

A magyar fővárosban az IVG (Industrieverwaltungsgesellschaft) Immobilien 1998 óta van jelen befektetőként és különösen az Infopark Budapest kiépítésében érdekelt. A magyar kormány 1996-ban úgy döntött, hogy a világhiállításra kiválasztott EXPO területet az informatika és a technológia innovációs parkjává alakítja.

A fejlesztés első látványos lépése a MATÁV Innovációs Központ 2000. tavaszán átadott 18.300 m²-es iroda- és laboratóriumépülete volt. A második fejlesztési szakaszban, 2002-ben az Infopark Központi Szolgáltatóépülete, valamint egy további, multifunkcionális irodaépület készült el.

Az Infopark Budapest bérlői a távközlési és technológiai szektorból kerülnek ki. A kialakuló szinergia hatás további érdeklődőket vonz. Az IT-, szoftver- és távközlési ágazat fontos képviselőinek beköltözésével megvalósulni látszik az Infopark alap gondolata, hogy a terület a high-tech szektor központja legyen.

Az Infopark Budapest fejlesztése tovább folytatódik. A mintegy 4500 dolgozónak helyet adó Infopark teljes kiépítése 2006-2007-re várható.

Az InfoPark Alapítvány

Az IVG 1 millió német márkás adománnyal Budapesten egy alapítványt is létrehozott az egyetemekről kikerülő fiatal vállalkozások, spin-off cégek támogatására. A kuratórium elnöki feladatát a Budapesti Műszaki és Gazdaságtudományi Egyetem és az Eötvös Loránd Tudományegyetem rektorai látják el, a tagok között miniszteriumok és szakmai szervezetek képviselői vannak.

Az Infopark Alapítvány 2003. május 15-én hirdette meg az „Ötlettől a megvalósításig” címmel informatikai és kapcsolódó kutatási-fejlesztési tevékenység támogatására első pályázati felhívását. A megadott határidőig 26 kutatócsoport és kisvállalkozás küldte be öt témakörben összesen 28 pályázatát. A kiválasztás szempontjai között szerepet kapott az ötlet innovációs tartalma, a megvalósulás valószínűsége, a gazdasági hasznosíthatósága, illeszkedése a hazai és nemzetközi ku-

ratások trendjébe. Az ünnepélyes eredményhirdetésre 2003. november 6-án került sor, melynek során a kiválasztott nyolc sikeres pályázó között összesen 38,8 millió forintot osztottak szét.

Előképek, példák

Ismeretes, hogy az első tudományos park, a Stanford Research Park 1951-ben jött létre az USA-ban, amely a sokat emlegetett Szilícium-völgy kiindulópontja. A számos amerikai, majd klasszikus angol egyetemi képződmény mellett Európában, Japánban és Délkelet-Ázsia más országaiban is terjedni kezdett az a gyakorlat, hogy egyetemi, kutatási bázisok mellé települtek a technológia-orientált vállalkozások.

Az Infopark megvalósítását sokan az 1996-ban lemondott világhiállítás utóhasznosításának egyik pozitív példájaként emlegetik, vagy a külföldi példák követésének tartják, nem is gondolva arra, hogy a magyar kultúrtörténet is milyen zseniális regionális fejlesztési megközelítéssel szolgál. 1896-ban fogadta el az országgyűlés azt a javaslatot, hogy a Műegyetem új épületét Buda akkori legdélibb részén, Lágymányoson építsék fel, amelyet sok kritika ért a környék beépítetlensége miatt. Utólag azonban ez vetette meg a Lágymányosi hídig tartó egyetemi városrész alapjait, amelynek az Infopark ma már szerves része. A terület beépítésekor számolni kellett azzal, hogy itt évtizedekkel korábban, tó, mocsár és valamikor a Duna medre volt. Az épületek alapozásánál és a kitermelt feltöltött talaj szennyeződés-mentesítésével eleve többletköltségek merültek fel. Az elkészült épületek, a parkosított terület a kis tával természetes környezetet biztosít az itt dolgozóknak és a látogatóknak, sétálóknak egyaránt.

Az Infopark vonzerőt fejt ki a közvetlen környezete számára, kijelölve a térség egyik lehetséges továbbfejlesztési irányát. Az Infopark egy legutóbbi döntés értelmében önálló területként feltüntethető a főváros térképén, amely azt is kifejezi, hogy az átalakuló főváros befogadta, és magáénak érzi az új high-tech városközpontot, amely a XI. kerület más tudományos intézményeivel megalapozhatja egy Technopolis kialakulását.

Beszélgetés Gróf Imrével

Mikor alakult ki az a lehetőség, hogy az egyetemek mellett a Duna partján tudományos park létesüljön?

Az Infopark létrejöttének előzménye az 1996-ra tervezett világkiállítás, amelyet, mint ismeretes először Bécs majd Budapest is lemondott. Ezután jelentős szakmai vita alakult ki az Infopark koncepció körül. A két szomszédos egyetem – a Budapesti Műszaki Egyetem és az ELTE – már indokolta, hogy az egyetemek közvetlen közelségében tudományos-technológiai park létesüljön. Ezen kívül elég jelentős volt az informatikai lobbí, az informatika vállalkozások szövetségének nyomása, hogy a 20. században az informatikát magába foglaló projekt létesüljön. Egészen konkrétan az 1996. május 15-én született kormányhatározat rögzítette, hogy a lágymányosi egyetemi negyed melletti 7 hektáros területen tudományos park épüljön fel. A megvalósítás során létrejött egy állami tulajdonú részvénytársaság, az Infopark Rt. Az állam kikötötte, hogy a terület tulajdonjogát nem lehet eladni, mert az ingatlanspekulációhoz vezethet, és nem kívánt célt szolgálna. Úgynevezett földhasználati és beépítési jogot szerevezve tud az ingatlanfejlesztő, egy beruházó a földterületen építkezni.

A fejlesztés első lépéseként 1998-99-ben egy amerikai cég az AIG/IVC Lincoln építette meg az IBM részére az első épületet, majd ezután az Infopark Rt. nemzetközi, meghívásos tendert írt ki, melynek a győztese az akkor IVG/DTI konzorcium lett, ma az IVG Immobilien AG az Infopark beruházója, és az időközben alakított vegyes vállalat többségi tulajdonosa. A koncepció építészeti részének a Részletes Rendezési Terv adta meg keretét.

Az Infopark térképén látható, hogy itt, milyen utcaszerkezet, és térszerkezet kialakítására van lehetőség. Ez a világkiállításra tervezett infrastruktúrák nyomvonalra, tehát mindazokon a területeken, ahol a parkban utca van, ott futnak a különböző közművek, csövek és vezetékek. Így az Infopark nemcsak nevében park, hanem a részletes rendezési terv is meghatározta, hogy a területnek csak a 30%-a építhető be, a maradék pedig zöldterület, utca, tér marad. Ezt mind a két beruházó, az amerikai és a német is nagyon komolyan vette, hiszen ha megnézzük, az elkészült épületek mellett nagyon szépen ápolott, gondozott parkokat találunk, itt a Matáv Innovációs Központ Rt. épülete előtt még egy mesterséges kis tó is van, ami a közeli lakosoknak is öröme szolgál. Nemcsak az egyetemistákat vagy az Infoparkban dolgozókat, hanem nyugdíjasokat és kis-mamákat is láthatunk itt sétálni.

A Parkban tavaly Kovács Kálmán informatikai miniszter avatta fel Neumann János szobrát a Centenárium év záróakkordjaként. Ehhez kapcsolódó aktualitás, hogy az Infopark déli határoló útja Neumann Jánosról kapta a nevét. A területet körbevevő utcák még elnevezésükben is – Neumann János, Hevesi György, Magyar Tudósok körútja és a Magyar Nobel-díjasok útja – hordozzák azt a szellemiséget és koncepciót, amit az Infopark szeretne továbbvinni.

Az Infopark elképzelése segítette-e a Világkiállítás koncepcióját, vagy a Világkiállítás gazdaságosságát igazolandó született meg ez a terv?

A világkiállítás „utóhasznosítási” koncepciójában, Finta József építész tervei szerint erre a területre egy a mainál sokkal sűrűbb beépítettségű magasabb épületekkel rendelkező technológiai parkot képzeltek el. Tehát azt lehet mondani, hogy a meghíúsult világkiállítás teremtett lehetőségeket egy nagyon jó utóhasznosításra, amit egy megvalósíthatósági tanulmányban a szakértők a korábban említett kormányhatározat meg-alapozásához előkészítettek.

Az Infoparkot sokszor nevezik magyar Szilícium-völgynek. Akár a világkiállításról beszélünk, akár az 1950-es években kialakuló, egyébként teljesen hasonló amerikai és világszerte alkalmazott gyakorlatról, akkor az Infopark valódi elődjét nem is a külföldi példákban vagy a világkiállítás koncepciójában kell keresni. 1926-ban jelent meg Magyar Zoltán „Magyar Tudomány Alapvetése” című műve, melyben szerepel egy térkép, ahol a mai területre az akkori tudás szerint egy természettudományi és botanikai telepet képzeltek el.

Az Infopark-projekt megvalósítása előtt a magyar szakértők, és a német beruházók is végeztek egy nemzetközi összehasonlítást. A világon több mint 150 hasonló jellegű park működik, melyeknek különböző neveket adtak, de a lényeg mindenütt ugyanaz; az egyetem mellé kell telepíteni olyan cégeket, akik érdekeltek abban, hogy az egyetemekkel együttműködjenek. Ennek alapja, hogy egyszer a magáncég veszi meg az egyetemek által folytatott kutatási tevékenységek üzleti életben alkalmazható részét, vagy a magáncég ad egy kutatási megbízást az egyetemnek, mert ott nagyobb felkészültséggel vagy laboratóriummal, magasabb színvonalon tudnak eredményt elérni. A másik oldalon az egyetemek nyilvánvalóan bevételre is szert tesznek, így érdekeltek abban, hogy olyan típusú kutatásokat végezzenek, amelyeknek látják az üzleti értelmét is. És ami a legfontosabb, az Infopark egyik legfőbb előnye, hogy amikor egy külföldi cég vagy egy magáncég idetelepül, akkor nemcsak az irodaterületet keresi, hanem azt a mögöttük lévő szellemi tőkét is, ami nem más, mint a jól képzett munkaerő.

Az informatikai szakmában európai szinten részben a kreativitás, részben a költségek miatt még mindig versenyképesek vagyunk, ami nem utolsó sorban az egyik legfőbb vonzereje az Infoparknak. Amikor ezt a koncepciót kidolgoztuk, akkor egyértelmű volt, hogy egy olyan épületegyüttest kell létrehozni, ahol ezeket a cégeket be lehet fogadni. A német beruházó megépíti az épületeket a célcsoport részére, ami az informatika, a hardver-, és szoftver-fejlesztés, a média, Internet, és a távközlés. Ezen húzóágazatok cégei ideális letelepedést találnak itt. Amit nem lehet az Infoparkban végezni, az a közvetlen ipari, logisztikai, raktározási tevékenység, összeszerelés, mert azt az épületi-építészeti koncepció és a kialakuló presztízs sem engedné meg. Az Infopark eddigi bérlői 99%-ban az előbb említett célcsoportból kerültek ki, hiszen a saját marketing tevé-

kenységünk során erre fokozottan figyelünk, ezek ideális gyűjtőhelye az Infopark. A Matáv Innovációs Központ, az Axelero, az IBM, a Hewlett-Packard, a Maxell, a Panasonic, és egy sor ma még nem ismert magyar cég ittléte is ezt bizonyítja.

Amikor elkezdődött az első egyetemi épületek tervezése, akkor már rendelkezésre állt-e az Infopark teljes távlati koncepciója?

Úgy gondolom nem, mert az egyetemi épületeket már jóval a vilákiállítás előtt meg kellett hogy tervezék, hogy egy részük kiállítási épületként, majd egyetemi épületként funkcionálhasson. A két egyetemi épület 1998-99-ben készült el. Ismerve a méretüket, tervezésük még jóval a vilákiállítás előtt megindult, amikor Infopark koncepcióról még nem lehetett beszélni. Ennek ellenére, ha a mai Infoparkra ránézünk, akkor azt látjuk, hogy építészeti megjelenése hasonlít a meglévő egyetemi épületekhez.

Ami még szembeötlő, az a klinkertéglás épületburkolat, amit „campus-hangulatnak” lehet nevezni. Ebben az ismert angol redbrick stílus modernebb utóérzése látható. Az Infopark épületei – bár különböző tervezők tervezték – ezt a vonulatot, stílust vették át, hiszen ez is benne volt a terület részletes rendezési tervében, ahol cél volt, hogy az egyetemi épületekhez később illeszkedjenek a létrejövő épületek.

A következőkben szeretnénk megtudni, hogy milyen eszközökkel sikerült igényes cégeket a saját, jól bevált telephelyeikről ide csábítani?

Az volt a szerencse, hogy sikerült a projekt kezdetén két olyan céget találni, melyek meglátták az Infopark jövőbeni jelentőségét, akkor, amikor itt még csak zöld park volt. Az egyik cég a Matáv, amely 1996 júniusában már adott egy szándéknyilatkozatot, hogy ide települne az Infoparkba. A másik az IBM Hungary Magyarország, amely annak idején a város különböző pontjain lévő részlegeit szeretne volna az Infopark területén egy tető alá hozni. Őket angol szóval „anchor tenant”-nak – „zászlóshajóknak” –, meghatározó bérlőknek lehetne nevezni, akik az Infopark jellegét pozitív értelemben meghatározták.

Igyekszünk első osztályú irodaminőséget, szolgáltatásokat nyújtani, versenyképes ajánlatokat tenni, hogy az informatikai cégek a saját alapvető üzletükkel foglalkozhassanak. A szolgáltató-épületben, mint az étterem, kávézó, számítás-

technikai üzletek, bankfiók, hamarosan nyílik egy trafik, és tárgyalunk további szolgáltatókkal is. Az itt dolgozók örömdetesesen növekvő létszáma folyamatos igényeket és piacot teremt.

A részletes rendezési terv az Infoparkot eleve iroda- és intézményi övezetbe sorolta, ami azt jelenti, hogy ide nem lehet szállodát vagy egyéb nem iroda-jellegű épületet építeni. Az Infopark fejlődése során már felmerült, hogy a Duna másik oldalán a Nemzeti Színház környékén lenne egy Kongresszusi Központ, szálloda, üzleti központ. A legutóbbi fejlemények szerint az Infoparktól délre található Kopaszi-gáton és környékén a XI. kerület egy sport és rekreációs szabadidő központot szeretne létrehozni, ahol minden bizonnyal lesz sportcélú hasznosítás, étterem, iroda és egyebek.

Ma, amikor a várost járva mindenütt azt látjuk, hogy irodahelyiségek kiadó, akkor is vállalkozott egy újabb épület valamennyi helyiségének értékesítésére. Mi a siker titka? A jó kapcsolatok, az olcsó bérleti díj, a szolgáltatások vagy a szép dunai kilátás?

A budapesti ingatlanpiacon ma nem okoz gondot irodát bérelni, de az olyan helyet, mint az Infopark, mely ennyire szervesen az egyetemek mellett települt és az egyetemekre épít, nemigen találunk. Így ez egy olyan előny, amellyel más iroda nem dicsekedhet. A másik egy ingatlanpiaci, szakmai-konjunkturális kérdés, hogy kell-e építeni új irodát akkor, amikor kevés, vagy amikor sok van? Nyilvánvaló, hogy egy iroda ugyanolyan áru a maga területén, mint bármi más és folyamatosan a piacon kell lenni. Az Infopark összesen 100 ezer m² hasznos irodaterületet kínál a teljes kiépítés esetén. Pillanatnyilag kb. 40-50 ezer négyzetméterrel rendelkezünk és az új „C” épülettel egy további 10-12 ezer m² áll majd rendelkezésünkre. Az eddigi érdeklődés és tár-



gyalás alapján azt mondhatjuk, hogy az Infopark vonzereje töretlen. Egy sor informatikai, távközlési céggel és szervezettel folytatunk tárgyalást, akik érdeklődnek az ideköltözés felől. A jó kapcsolat nyilvánvalóan azért fontos, mert az Infopark jó hírért szakmai körökben nagyon sokan viszik tovább, tehát az egyetemi, szakmai és tudományos-kutatási körökben az Infopark jól ismert. A bérleti díjaink közép kategóriásak. Az ár-érték arány nagyon jó, hiszen olyan első osztályú, klimatizált, emeltpadlós informatikai munkának megfelelő, gazdaságos, rugalmas térkihasználású irodákat ajánlunk, ami elengedhetetlen a piaci szerepléshez. A szolgáltatásainkba természetesen a központi épület is beletartozik a megfelelő üzemeltetéssel. A szép dunai kilátás az új épületnél addig áll csak fenn, amíg a következő épületet nem építjük egy kicsit elé. Az Infoparknak elsősorban nem a szépségét emelném ki, hanem inkább a relatív jó megközelíthetőségét. Akár a repülőtértől, akár az autópályáktól, de budapesti viszonylatban is hamar ide lehet jutni. És az sem mellékes, hogy számtalan földalatti és felszíni parkolóhellyel rendelkezünk, ami részben az itt dolgozóknak, részben az ide látogatóknak fontos, mert a belvárosban ezt már megoldhatatlan problémát jelent.

Előfordult-e, hogy az Infoparkban megtelepülő valamelyik cég elköltözött innen, és ha igen, mi volt ennek a hátterében?

Olyan cég nem ment el, aki eddig itt volt és folyamatosan működött. Az előfordult, hogy egy külföldi cég tulajdonosi döntése alapján a magyarországi leányvállalatot megszüntették.

Hogyan néz majd ki tíz év múlva az Infopark? Maradnak-e zöld területek? Lehet-e a parkban árnyékot adó nagy fák között sétálni? Jelennek-e majd meg az informatika világnagyságairól újabb szobrok a területen? Lesz-e valamilyen megoldás arra, hogy az Infoparkot tömegközlekedéssel jobban meg lehessen közelíteni? Érdekes lenne és sokak számára vonzó egy tervezett dunai járat, mely Szentendrétől indulva reggel behozná ide a város északi részéről a munkatársakat, majd délután visszaindulna északra a kishajó...

Tíz év múlva a teljes kiépítettségben megépül az összes épület, de ez szerencsére nem befolyásolja a mostani zöld területet, hiszen mint mondtam a területnek 30%-a építhető csak be. Ez azt fogja jelenteni, – ahogy most is a legújabb „C” épület és a Matáv épület között – hogy olyan tereket építünk, ahol egy kis tó vagy díszfelület lesz. Tehát a park-jelleg továbbra is megmarad és bízom benne, hogy a mostani fáink még nagyobbak lesznek, még több árnyékot fognak adni és még kellemesebb lesz a park klímája.

Szeretnénk azt a nemes hagyományt is folytatni és ápolni, hogy a magyar tudomány nagyjainak valamilyen formában emléket állítsunk.

Az Infopark tömegközlekedése nehéz kérdés. A létrejötté óta folyamatosan lobbizunk újabb lehetőségek

érdekében. Ilyen például az 1-es villamos útvonalának meghosszabbítása, hiszen az Infopark tömegközlekedését a déli oldalról ez jelentősen javítaná. A legutolsó ígéret szerint két évet kell még arra várni, hogy a 4-es metró megépítésével az 1-es villamos átjöjjön Budára. Van olyan terv is, ami azt mondja, hogy a Batthyányi tértől – a 2-es villamoshoz hasonlóan – egy villamosjáratot indítanak végig az Egyetemi-rakparton, egészen a Lágymányosi-hídig. Ennek az előkészületeit lehet látni a Gellért téren, ahol már erre fordul ki az út. Ez nyilván egy további beruházás és jónéhány év, mire megvalósulhat. Az Infoparkot a 4-es és 6-os villamossal lehet a legjobban megközelíteni, de a 3-as, 103-as busszal is elérhető.

Mivel eddigi erőfeszítéseink nem vezettek kézzelfogható eredményre, kénytelenek voltunk egy szerződéses BKV buszjáratot indítani, nagyrészt a saját finanszírozásunk mellett, hogy az itt dolgozók és a látogatók a Móricz Zsigmond körtértől és a Petőfi-híd budai hídfőjétől gyorsabban érhessenek az Infoparkba.

A Szentendréről bejövő hajójárat egy nagyon érdekes gondolat. Itt megemlíteném, hogy az Infoparknak van egy kisebb testvérparkja, a Graphisoft Park, Óbudán, a régi Gázgyár területén – szintén a Duna-parton. Velük már tárgyaltunk arról, hogy mi lenne, ha a szoftverparkot és a tudományos parkot összekötné egy ilyen járat. Nyilvánvalóan ennek a megvalósíthatóságát az üzleti megtérülés tényezőjével együtt lehet csak megítélni, de mindenképpen jó ötletnek tartom és ötletes dolog. Számos külföldi városban elfogadott és használatos a vízi közlekedés. Bízom abban, hogy az Óböl – Kopaszi-gát beruházás tovább fejlődik, s mivel eleve egy vízisport- és szabadidős-központ lesz, így elképzelhető, hogy velük összefogva már megjelenik egy olyan folyamatos igény, amely állandó leterheltséget jelent és érdemes lesz rendszeres hajójáratot indítani, ami érinti a város különböző pontjait. Ez egyrészt megközelíthetőségi lehetőség lesz a Kopaszi-gát szórakozó- és lakóövezetéhez, másrészt megállóhelye lehet az Infoparknál.

A tömegközlekedés és az épületek sűrűsége nem rongálja-e az Infopark varázsát és üzleti értékét?

A tömegközlekedésnek inkább a hiánya zavaró és csökkenti az Infopark üzleti értékét. Ami az épületek sűrűségét illeti, – a korábbi, 1997-es részletes rendezési tervhez képest – pontosan azért, hogy elkerüljük ezt a veszélyt és ne városias beépítés legyen az építési területből, a beruházó úgy döntött, hogy ezen a területen is létre fogunk hozni parkokat. Tehát úgy gondolom, hogy ez a veszély is elkerülhető és az Infoparkon belüli mostani épületekkel, a park egységével egy viszonylag laza épületegyüttes jön létre.

Az Infopark továbbra is várja a 2005 elején átadásra kerülő új épületében a további szakmabeli cégeket, hogy a kialakult szakmai csoportosulás és az egyetemek közelségéből fakadó előnyöket üzleti sikereik fokozásának érdekében mielőbb élvezhessék.

**PROHIBITED OPTICAL ENERGY BANDS –
LIGHT WAVES IN
MATERIALS WITH ARTIFICIAL PERIODIC STRUCTURE**

Key words: photonic crystal, periodic dielectric

It can be proved that in photonic crystals – which have structures similar to crystalline materials but are artificially produced – the same symmetry laws apply for light wave propagation as which determine conduction properties of materials during electron movements. A computer-based simulation of the propagation of electromagnetic waves was modelled for materials with one and two dimensions as well as for regular and irregular grid structure.

**PHOTONIC CRYSTALS
– THE OPTICAL COMMUNICATIONS BEFORE A NEW AGE**

Key words: optical waveguide, optical communications

In the last decade, the artificially fabricated, periodical in space structures, the photonic crystals, have been quickly realized and brought surprising new results. This article gives a short review of some of their novel properties and the applications as optical waveguides. The development of several active and passive photonic crystal functional devices – playing an important role in optical communications – is also mentioned.

**FIBER-DELAY LINES FOR INTENSITY NOISE SUPPRESSION
IN OPTICAL LINKS**

Key words: optical local area networks, intensity noise, semiconductor lasers, noise suppression, coherence

In case of short haul optical links, optical local area networks or optical-mobile networks the most important noise source is the relative intensity noise (RIN) of the laser-diodes. This paper will report on a new all-optical technique of intensity noise suppression for semiconductor lasers. Extending the UMZI to fiber-delay line filter the noise reduction capability can be further increased. Additionally the condition of stable, incoherent operation is detailed.

FREE SPACE OPTICAL TRANSMISSION, REALITIES

Key words: FSO, optical transmission, atmosphere

Application of free space optical systems is highly influenced by the behavior of the transmission agent, i.e. atmosphere in our case. Under certain atmospheric conditions free space systems can be used excellently and with high reliability while in other cases weather conditions have serious influence on their use. Atmospheric conditions of Hungary are not optimal from this point of view but this does not suggest that we have to give up the use of FSO systems.

ETHERNET IN SERVICE PROVIDER NETWORKS

Key words: Ethernet, MPLS, QinQ, MAC-in-MAC, VPWS, VPLS, H-VPLS

Ethernet technology has already been for decades the most favorite solution of LAN networks, which can be primarily owed to the continuous development of the "Ethernet control-plane", the enhanced transmission capability and the diminishing cost. Recently the application of Ethernet technology has increasingly become in the limelight in service providers' networks as well. This article focuses on the recent development of the standardisation bodies and their usage for providing Ethernet based L2 VPN service.

OPTICAL APPLICATIONS IN ANTENNA FEEDER NETWORKS

Key words: wave length division, WDM, feeder network

Main efforts in optical network researches focus on optical feeder network solutions. Major requirements in these networks to provide wideband transmission to and from the antennas. Optical networks are widely feasible for this purposes. In this article an overview is given about the most important optical devices, used in the WDM optical networks, and different feeder network architectures are investigated, also referring to the European state-of-the-art.

PASSIVE OPTICAL NETWORKS

Key words: PON, FTTx, optical power division, fibre blow-in

In this article evolution, development and classification of passive optical networks (PONs) are summarized then building blocks and typical environments of this network are introduced. In the second part of the article deployment possibilities of the network are analyzed with a short introduction of some relevant measurements and the importance of network assets management. Finally the current situation of deployed passive optical networks is summarized.

**USER-TO-NETWORK INTERFACE OF
DYNAMIC OPTICAL NETWORKS**

Key words: Dynamic Optical Networks, ASON, GMPLS, UNI

Traditional wavelength division multiplex optical transport networks (OTN) have huge amount of static transport capacity. The unexpected, dynamically changing traffic demands of the packet-based client networks have to be served by these transport networks. Hence, implementation of intelligent control and management functions is required based on the ASON/GMPLS concept. In this paper, the User-to-Network Interface (UNI) of the ASON/GMPLS optical networks is studied in the context of the emerging clients.

**EFFICIENT INFORMATION UPDATE STRATEGIES FOR
AUTOMATICALLY SWITCHED OPTICAL NETWORKS**

Key words: optical networks, distributed control, information update

The modern optical networks are controlled in a distributed manner, which is a preferred solution. However, its main drawback is due to the frequent state-update procedures causing high load on signaling channel, since all the controller devices need to be notified after the changes of the network state. In this study different information update strategies are examined in terms of their routing performance and signaling load.

SEGMENT PROTECTION IN GMPLS NETWORKS

Key words: WDM, GMPLS, fault tolerant networks

Generalized Multi-Protocol Label Switching (GMPLS), intended to serve as the unified control plane for optical fiber based networks, is currently being standardized to the finest details of protocols and control processes, and special emphasis is given to protection and restoration considerations throughout. On the other hand, the attention of network resilience related research has recently focused on segment based protection schemes due to the increasing demand for robustness in the presence of multiple failures. The paper attempts to briefly summarize the relation of these two areas while giving a description of some devised protection methods and introducing various aspects of their application in GMPLS networks.

Tartalom

<i>SZOKÁSOK RABSÁGÁBAN</i>	1
dr. Bögel György Mozaik, avagy egy újsághír anatómiája	2
DIGITÁLIS MŰSORSZÓRÁS	
dr. Kissné Akli Mária, Bálint Irén, dr. Pados László Az RRC04 elfogadott tervezési alapelvei a gyakorlatban	8
A digitális műsorszórás helyzete – hírek közt tallózva	16
dr. Falus László Digitális TV-adóberendezések rádiófrekvenciás fokozatai	19
Nagy Beatrix Havaska „Sok munka és szorgalom minden sikeres eredmény alapja” – beszélgetés Ladányi-Turóczy Bélával, a Grante Rt. vezérigazgatójával	24
E-KÖZIGAZGATÁS	
Faigl Zoltán, Imre Sándor, Budai Balázs Az m-kormányzat biztonsági kérdései és lehetőségei	27
dr. Frigyesi Veronika, dr. Dedinszky Ferenc, Fukker Gabriella, Mérei Emil E-kormányzás: lehetőség, kényszer és valóság	33
HÁLÓZATOK VÁLTOZÁSA, BIZTONSÁGA	
Hansson Leif, Bordás Csaba A vezetékes hálózatok változásának oka és következménye	36
Ács Gergely, Buttyán Levente, Vajda István Ad hoc útvonalválasztó protokollok biztonsága	41
Dénes Tamás Latin négyzetek a titkosításban	46
ESEMÉNYEK	
Lajtha György Beszámoló a IV. Magyar WDM Workshopról	51
Sipos László Immár 15 éves a Magyar Mérnökakadémia	53

Címlap: A jó és rossz műsorok egyaránt ilyen modern stúdiókban készülnek.

Védnökök

ZOMBORY LÁSZLÓ a HTE elnöke és DETREKŐI ÁKOS az NHIT elnöke

Főszerkesztő

ZOMBORY LÁSZLÓ

Szerkesztőbizottság

Elnök: LAJTHA GYÖRGY

BARTOLITS ISTVÁN
DIBUZ SAROLTA
GÖDÖR ÉVA

GYŐRI ERZSÉBET
HUSZTY GÁBOR
JAMBRIK MIHÁLY

KÁNTOR CSABA
MARADI ISTVÁN
PAKSY GÉZA

PAP LÁSZLÓ
SALLAI GYULA
TORMÁSI GYÖRGY