

FÜGGETLEN UJSÁG

MEZŐGAZDASÁGI, SZÖVETKEZETI ÉS TÁRSADALMI KÉPES HETILAP,
GAZDASÁGI EGYESÜLETEK ORSZÁGOS SZÖVETSÉGÉNEK KÖZLÖNYE A MAGYAR NÉP SZÁMÁRA.

MEGJELEN MINDEN VASARNAP.

Egészévre 6 korona
Félévre 3 korona
Negyedévre 1 korona 50 fillér
Egyes szám ára 14 fillér.

Felelős szerkesztő:

B U D A Y B A R N A

az Orsz. Magy. Gazd. Egyesület titkára.

Szerkesztőség és kiadóhivatal:

B U D A P E S T,

IX. ker., Üllői-út 25. szám. (Köztelek).

Steiner Fülöp.

A mult hetekben meghalt Steiner Fülöp püspök, a székesfejérvári egyházmegye feje. A tudós főpap hatvanegy éves korában halt meg, ereje teljességében, néhány napi betegség után, melybe a váratlan szélütés döntötte.

A szent korona 900 éves jubileumának ünnepségét készítette elő éppen a derék egyházfő s az előkészület közben érte őt a végzet. Ő azt akarta, hogy az ősi koronázó város, nagy multjához méltó módon ünnepelje meg a 900 éves jubileumot, mely ünnep aztán el is maradt az ő váratlan halála folytán.

Az elhunyt püspök harcias, tevékeny egyházfő volt s azok a főpapjaink közé tartozott, akik a mindenkori kormányokkal szemben, mint egyházmegyéjük fejedelmei meg merték mondani az igazat és sokszor sikra szálltak egyházmegyéjük érdekeiért. Ilyen volt az elhunyt Steiner püspök is. Ez volt az oka, hogy 1890-ben csak nagy nehezen kapta meg a fejérvári püspökséget; pedig a király és József főherceg és családja nagyon szerették, Simor primás pedig pártfogója és bizalmasa volt. Intett pedig feléje az esztergomi főegyházmegye pártbotja is. 1891-ben kis hja, hogy Vaszary

helyett ő nem lett hercegprimássá. Rómában, hol Steiner püspök nagyon kegyelt ember volt, melegen óhajtották kinevezését.

Az elhunyt főpap Székesfejévrának tizenharmadik püspöke, előkelő olasz családból származott, a mely 1808-ban költözött Magyarországra és Pesten telepedett le.

Steiner Fülöp 1839 április 28-án született Fehéregyházán, Sopronmegyében, a hová szülei Pestről költöztek. Vagyonos atyja a tudományos pályára szánta a fiát, a ki középiskoláit Veszprémben kezdte és Győrött fejezte be kitünő sikerrel. Simor akkori püspök fölvette a papnevelőintézetbe. Simor, fölismervén Steinernek kiváló tehetségét, a teológiai tanulmányainak folytatására a bécsi Pázmáneumba küldte. Ott is a legjobb tanuló volt. E közben letette a teológiai szigorlatokat és a hittudományok doktorává avatták Bécsben. Püspöke 1867-ben kinevezte a győri nagyobb papnevelő-



STEINER FÜLÖP.

intézetbe az alapvető hittan és egyháztörténelem rendes tanárává s még ugyanabban az évben hitszónok lett a győri királyi jogakadémián, mikor 1890 január hónapban elfoglalta a székesfejérvári püspöki széket.

Mint legmegbízhatóbb és legolcsóbb
magvak beszerzési forrása

ajánlható

Mauthner Ödön

cs. és kir. udvari szállító magkereskedése

Budapesten, VI. ker., Andrásy-ut 23. szám.

Emlékezés Mohácsra.

— 1526. augusztus 29. —

A magyar ember, ha lelkesülni akar hőstettekért, melyet a hazaszerető honfiak vittek véghez: csak történelmünket kell lapozgassa. Ha sirni akar világraszóló pusztulásokon, akkor is csak a hazája történelmének lapjait kell néznie. Az esztendőnek majdnem mindenik napjára esik egy nevezetes évforduló, amely ezeréves történetünknek vagy öröm, vagy szomorú eseményére emlékeztet. Augusztus 29-ikén múlt háromszázhetvennégy esztendeje a mohácsi veszedelemnek. Mátyás király halála után olyan uralkodóra vágytak a magyar földesurak, akit ők vezethessenek, mert megunták az erélyes királyokat, előre rettegték azok parancsaitól és főleg attól, hogy szertelen kicsapongásaikat nem türik behunyt szemmel. Így kerültek trónra egymásután a tehetetlen uralkodók és ezek között II. Lajos, az alig 10 éves király.

A török hatalom ekkor kezdte meg terjeszkedését, hogy miként egyik szultánja mondá: „Valamint egy Isten van az égen, úgy egy ur legyen a földön is“. A jobb hazafiak hasztalan intették a király mellett székelő országnagyokat, hiábavaló volt a vészkiáltás. Az elhatalmasodott főnemesek egymás ellen folytattak háborút, az ország dolgával nem törődtek. Ekkor tört be a rengeteg török had. Az ország különben is pusztuló állapotban vala, a kincstár üres, mert a főurak kifo-ztották, elharácsolták.

Veres kardot hordoztak az országban, de a hatalmukban elbizakodott főurak rá sem ügyeltek. Mentse meg a hazát a király! Mindössze huszonhatezer emberrel indult el a gyermekkirály a törökök elé. Mohácsnál várta be az ozmán had. Ott bukott el a nemzet, ott verték rablánczra, melyet századok múlva vettek le kezéről, hogy egy másikkal, a némettel cseréljék fel. Mohácsnál huszonkétezer magyar és a király esett el. És miért? Azért, mert nem volt össz tartás, első volt mindenkinek a maga ügye és csak azután jött a haza.

Az évforduló alkalmával emlékezzünk meg a mohácsi vészről. Tanítsanak meg bennünket a múlt nagy eseményei az összetartásra. Erőnket ne becsüljük túl és a hazánál szentebb ügyet ne ismerjünk. De legfőbbképpen szeressünk tanulságot arra nézve, hogy az érdekharczokkal és pártvillongásokkal, melyek most is ősi átokként dülnek a magyar között, hagyjunk fel, okuljunk nemzetünk szomorú napjain, amelyeket minden időben a visszavonás okozott. Abban a korban fegyverrel, vérrel kellett áldozni a haza megvédéseért, most az annyi vérrel öntözött magyar haza földjének megtartásán munkáljunk közös akarattal, hogy az maradjon meg

magyarnak. Ezért dolgozzunk, ezért küzdjünk és ha olykor viszály út közöttünk tanyát: emlékezzünk arra a nagyszerű nemzeti temetésre, mely háromszázhetvennégy évnek előtte ment véghez Mohácsnál.

A király a néphez.

Ősz királyunkat 70-ik születése napja alkalmából olyan szeretettel és ragaszkodással vette körül az ő hű magyar népe, hogy a sok megpróbáltatáson és csapáson keresztül ment nagy uralkodó indítatva érezte magát arra, hogy irásban is megköszönje népének hű ragaszkodását és szeretetét.

A király a következő kéziratot intézte a magyar minisztereinkhöz:

„Kedves Széll! Hetvenedik születésnapom alkalmából a magyar korona országainak összes lakosságától oly számos szerenese- és üdvkívánat érkezett Hozzá és a hűség is oly sokféle alakban nyilvánult, hogy a Személyem iránt való általános ragaszkodás lélekemelő módon nyert kifejezést.

Mélyen meghatottan utasítom Önt, hogy legmelegebb és legbensőbb köszönetemet, mely még a legtávolabbi kunyhóba is eljusson, országszerte hirdesse.

Tudják meg Magyarország népei, hogy életemet javuknak szenteltem, hogy boldognak érzem Magamat, jólétüket előmozdítani, hogy a hűség, hazafiasság és kölcsönös bizalomban látom azon erős támaszokat, amelyeken a haza jövője nyugszik.

A mindenható Isten áldja meg és oltalmazza azon kapesot, mely Engemet népeimmel összeköt.

Kelt Ischlben, 1900. évi augusztus hónap 19-én.

FERENCZ JÓZSEF s. k.

Széll Kálmán s. k.“

Tehát hűséges magyar népe üdvözlétére válaszol a magyar király. A királyi válaszból olvasni fogja a magyar haza minden fia, a fényes palotában, vagy a legtávolabbi kunyhóban lakó, hogy a király köszönettel fogadta az ő üdvözlétét és hogy a nagy király szeretettel öleli keblére hűséges nemzetét, melylyel a legerősebb kapocs a hűség, hazafiasság és kölcsönös bizalom tartják mindenkor egybefűzve, amely levélben őszintén, szívhez szólóan számol be most, életének e jelentős fordulóján a legalkalmasabb király a nemzet iránt érzett szeretetéről, amely nagy szeretet egy ezélt adott hosszú élete fáradhatatlan munkásságának, népei jólétének előmozdítását.

Jusson is el a királyi szózat a magyar haza minden fiához, hangozzék végig a termékeny rónán és erdős bércek között, legyen tanubizonysága egy igaz magyar király dicső uralkodásának és legyen záloga a jövőre az elválaszthatatlan összetartozás érzetének, melyben király és alattvalói mint egységes nemzet a haza boldogulásán Isten áldásával csak eredménynyel és dicsőségesen munkálkodhatnak.

Pályaválasztás.

Ilyenkor tanév elején nagy a szülők gondja, hogy gyermekeik részére milyen pályát, foglalkozást válasszanak. Annál nagyobb ez a szülői gond most, midőn látjuk, hogy egyes pályák már is túl vannak terhelve. Kiváltképen a magasabb iskolai előkészültséget föltételező pályák vannak túlterhelve. Nem egyszer halljuk, hogy az ügyvéd, az orvos, a hivatalnok stb. nem tud előre haladni pályáján, mert nehéz az előléptetés s kellő pártfogók hiányában fél emberéletet eltölt pályáján, míg valamelyest előre haladhat. Egyes foglalkozási ágakra azonban nem szívesen nevelik a szülők gyermekeiket.

A „*légy tanultabb, okosabb, mint az apád*“ szinte közmondássá vált és válik az újabb időben s a földmives, napszámos és iparos szülő a viláért sem nevelné gyermekét a saját foglalkozására, hanem taníttatja, ha szerét teheti, hogy külön ember legyen a fia az apánál. Hát ez némi részben helyeselhető okoskodás, azonban ha szerte nézünk az egyes foglalkozási ágakban, szomorúan tapasztaljuk, hogy a fenti közmondás már-már egészségtelen állapotok előidézője igen sok pályán. Különösen az értelmi képzettséget föltételező pályákra nagy a tódulás. Gimnáziumaink, reál- és polgári iskoláink alig képesek befogadni a jelentkező ifjúságot. Felsőbb iskoláinkban szintén ez tapasztalható, míg az ipari, gazdasági foglalkozásokat és a kereskedelmi képzettséget nyújtó iskolákat távolról sem özönlik el, mert hát ritka eset, hogy a tanár, orvos, ügyvéd, tisztviselő, hivatalnok ipari, gazdasági vagy kereskedői pályára adná gyermekét.

Mindez egészségtelen állapot, kivált, ha látjuk azt a szomorú jelenséget, hogy egy-egy megüresedő állásra mennyi a pályázó, a jelentkező. Más, nálunk előrehaladottabb országokban ennek éppen az ellenkezője történik, előkelő állásban levő szülő gyermeke számára az ipari, kereskedői pályán keresi a boldogulást. És vajjon a rossz, vagy gyenge szellemi felfogású diákból az ipari pályán néhány évi inaskodás után nem lehet-e tisztességes eleme a társadalomnak? Nagyobb városokban láthatjuk, hogy az iparossegéd, ruházat, tisztességtudás tekintetében egész bátran odaállhat az ur vagy urhatnámkodó elemek mellé. S midőn az iparos vagy kereskedő több évi testileg és értelmileg edzett munka után önállóságra jut, üzletet, műhelyt alapít, nem biztosabb-e a megélhetése, mint annak a sok

évi vergődés után az iskolapadból kikerült hivatalnoknak, tisztviselőnek, akinek meg vannak az igényei, az állásával járó egyéb társadalmi kötelezettségei, de a fizetése kevés, nehezen tud előrehaladni és szaporítja a társadalom elégedetlen elemeit.

Közoktatásuk a legutóbbi három évtized alatt üdvös törvényhozási munka mellett olyannyira előrehaladt már, hogy bátran kiállja a versenyt a nyugoti államok közoktatásával. Az ipari foglalkozásuk oktatására egész raja nyílt meg az iskoláknak, intézeteknek, az ipari pályára adott ifju a tökély magas fokára juthat el iparában. Utóbb pedig a gazdasági és azzal rokon pályák részére nyílnak meg iskolák, földmives, kertész gazdasági és ismétlő-tanfolyamok, amelyek hivatottak arra, hogy hasznosabb, derekabb polgári osztályt neveljenek a hazának, mint az a félig iskolavégzett, a hivatali ajtókon állásért kilineselő elem, mely az ország izmosodását sem segíti elő és az elégedetlen népreteget növeli csak.

Ne legyen tehát a főcélja a szülőknek, hogy mindenáron tudóst kell nevelni gyermekeikből, hanem ha a kellő eredményeket az iskolapadban föl nem mutatnák, adjuk iparospályára a gyermekeinket, szemelött tartva a költő nagy mondását, hogy „minden pálya dícső, ha hazádra belőle derül fény“.

A helyzet Ausztriában.

Körber osztrák minisztereink újra felvette az alkudozást a cseh párttal, a melyet azonban vajmi nehéz lesz kibékítenie. A csehek nem apró vivmányokért harezolnak, ők egyenesen önállósítani akarják magukat, az önálló cseh királyság eszméje lebeg előttük. És azt tartják, hogy ebbeli törekvésük európai érdek, mert az európai egyensúlyra nézve nem kívánatos, hogy Ausztria a német birodalomba olvadjon vagy két német birodalom legyen Európában, már pedig bizonyos, hogy ha Ausztriában a német párt jut uralomra, úgy elnémetesedik s előbb-utóbb a német császár koronája alá kerül. Ezért küzd a cseh a német fölény ellen, nehogy a nagy germán test majd őt is menthetlenül elnyelje. Ily viszonyok között az osztrák kormánynak rendkívül nehéz a feladata, mert alig van reménye, hogy békés alkotmányos működésre bírja az ellenségeskedő nemzetiségi pártokat, pedig ha a kibékítés és az alkotmányos rend helyreállítása most nem sikerül, akkor nem marad más hátra, mint az osztrák alkotmánynak teljes felfüggesztése és ez majdnem lehetlenné tenné azt, hogy az alkotmánynélküli Ausztriával a régi közös viszonyban maradjunk.



ELSŐ MAGYAR TEJGAZDASÁGI GÉP- ÉS ESZKÖZ-GYÁR
Fuchs és Schlichter **BUDAPEST,**
 VI., Angyalföld, Jász-utca 7.
Csakis a hazai ipart pártoljuk. — Kézi és erőhajtású tejgazdasági telepek és
 szövetkezetek berendezése.
 ➔ Árjegyzékek, költségvetések, tervek **INGYEN** és **BÉRMENTVE.** ➔

Politikai élet.

A nyári szünet még mindig nem járt le. Politikusaink legfeljebb egy-egy beszámolóval adnak életjelt magukról s érdekesebb esemény az utóbbi időkben nem is történt, minthogy az elhunyt Mócsy Antal néppárti képviselő helyébe szabadelvűpárti képviselőt hoztak be, amiből a szabadelvű pártnak fényes eredményeket jósolnak a legközelebbi választások megejtésekor. De hogy mikor történnek a választások, az még most sem bizonyos. Kormánypárti lapok sejteni engedik, hogy a kormány még ez év őszén elrendeli az új választásokat. Ezt már régen halljuk beszélni és sok jel is arra mutat, hogy az országgyűlést még az ősz folyamán berekesztik. A kormánynak elég bizalma van már most ahhoz, hogy választások útján még a meglévőnél is nagyobb többséghez fog jutni. Főerőssége az lesz a kormánypártnak, hogy programjába veszi az alsóbb osztályok gazdasági érdekeinek nagyobb-mérvű felkarolását. Enélkül a programpont nélkül ma már semmiféle politikai párt nem boldogulhatna, mert a nép megtanulta már azt, hogy okos és igazságos gazdasági politika a nemzeti erősödés első alapfeltétele.

Gabonaértékesítő szövetkezetek.

A gazdatársadalom lelkes vezérférfiai végre hozzáálltak a gabonaértékesítő szövetkezetek szervezéséhez is. Nagy György földbirtokosnak, Temesvármegye mezőgazdasági bizottsága tanácsosának folyó hó 19-én két helyen, t. i. Csákován és Vadászerdő községekben sikerült megalakítania a gabonaértékesítő és előlegező szövetkezetet. Az első szövetkezetet Csákován alapították meg, mintegy 200 kisgazda részvételével, kiknek Meskó Pál a gabonaértékesítő szövetkezetek mibenlétét magyarázta meg. Ismertette a szövetkezeti alapon létesítendő gabonaértékesítés előzményeit, különösen kiemelve azon abnormis helyzetet, hogy gabonaértékesítő szövetkezetek nélkül a gabona, míg ez rendelkezése helyére kerül, legalább 10 közvetítő kezén megy keresztül, akik többnyire mind meggazdagodnak. A legfőbb czél tehát a közvetítő kiküszöbölése, a gabonának nagy mennyiségben tisztított állapotban közvetlenül a nagykereskedőnek való eladása, ami által az a busás haszon, amely eddig a közvetítőké volt, a kistermelők zsebében marad, ami pedig nem csekély mértékben járulna hozzá a nép és így az ország anyagi javának emeléséhez. Ezután a részvényt jegyzettek megválasztották az igazgatóság tagjait. Nagy György még a délután folyamán megalakította a vadászerdői gabonaértékesítő szövetkezetet. A tősgyökeres magyar község egybegyűlt gazdái egyszerre fölfogták a kir. tanácsos és Meskó Pál titkár által ismertetett eszme nagy fontosságát és egyhangulag elhatározták a szövetkezet megalakítását. Nyomban 623 részvényt jegyeztek 623 holdra vonatkozólag 6230 korona értékben és így a megalakulás tüstént eszközölhető volt. Az igazgatósági ülés Mokry István elnöklete alatt megállapítja a szövetkezet czímét „Vadászerdői előlegező és gabona-

értékesítő szövetkezet“ czimben és kimondja, hogy működését még ez év folyamán óhajtja megkezdeni. Bárcsak az üdvös mozgalom mielőbb az egész országra kiterjedne.

Politikai feladatok.

A kormánypárt egyik kiváló tagja, Láng Lajos e hó 26-ikán tartotta meg beszámoló beszédét Nagybányán. Rámutatott arra az ellenséges indulatra, a mely kivált Ausztria iparosai részéről tapasztalható, akik Magyarországon is diktálni akarnak. Nagy ellentállásra van szükség Magyarország részéről, hogy a gazdasági téren, a kiegyezésnél ne mi huzuk most is a rövidebbet. Nagy és erős pártra van szükség evégből, amely párt ne csak pártpolitikai izgalmakat tudjon teremteni, hanem elsősorban a magyar nemzet gazdasági érdekeit viselje szívében. A pártpolitikából a felekezeti villongásokat ki kell küszöbölni, gazdasági téren pedig az alsóbb osztály érdekeit kell jobban előtérbe helyezni. Szükség van az egyenesadók reformjára, hogy egyenletesebbé tegyük azt a terhet, amelyet főképp az alsóbb osztályokra róttunk. A magyar alföldnek válsággal küzdő néposztályát hathatósan segíteni kell, mert ez a néposztály gyengülni kezd. Az ipar s mezőgazdaság között pedig létre kell hozni az összhangot, hogy mindennemű áldatlan beharcz elkerülésével a békés fejlődés útjára léphessünk. Ezekben jelölte ki Láng Lajos a szabadelvű párt jövőbeli feladatát.

A tiszamelléki nép bajai.

Csongrád vármegye főispánja Vadnay Andor terjedelmes munkálatot tett közzé legutóbb, melyben a csongrádmegyei földmivesszék bajait tárgyalja és fest az ottani szomorú helyzetről megkapóan hü képet; leírja, hogy a tiszamelléki népnek kevés föld áll rendelkezésére, melyből megélni nem bír, magának Szentés városának területe alig több 60 ezer holdnál s a lakosság száma is majdnem annyi; a külterjes gazdálkodás, az egyoldalú szemtermelés mellett ennek a népnek nem fedezi a termés az évi élelmiszer-szükségletét, aminek következtése aztán, hogy rajokat ereszt ki magából. Némi vagyonnal rendelkezők pénzzé teszik vagyonukat s ott vásárolnak földet, hol nincs 100%-es pótdó. Mert a tanulmányozó főispán maga is elismeri, hogy az adó és ármentesítési évi költség sokszor több, mint a föld évi jövedelme. E mellett szemére lobbantja a népnek, hogy nagyon igényes és fényűző, sokat ad a cziczomára s e mellett könnyen magába veszi a szociális tévtanokat. A tiszamelléki népnek bajaiból való kibontakozhatását a tanulmány írója — igen helyesen — a belterjes gazdálkodásra való áttérésben véli fölfedezni; s szerinte sokat lendítene itt az a nagy hajózható s öntöző csatorna, amely tervbe vétetett a Duna és Tisza közén.

A főispán urtól az ügyszeretetet, a nép sorsa

irányában való jóindulatot elvitatnunk nem lehet, de ő a szentesi és környékbeli tapasztalatait ráhuzta az egész tiszamelléki népre, pedig bizony nem lehet ráhuzni. Ott van Szeged, hol szociális bajok nincsenek, még pedig azért, mert a város 70 ezer hold földjét apró bérletekben adja a földmives népnek; hasonlólag eselekszik Hódmező-Vásárhely is. Az apró bérletekkel sok nyugtalan elem békességbe helyezhető. Arra kell tehát törekednünk, hogy az alsóbb néposztályból egészséges kisbérelőket teremtsünk, helyes medrü telepítési politikával, jobbal, mint az eddigi volt, mely se gazdasági, se nemzeti szempontból nem volt megfelelő. A belterjes gazdálkodásra való áttérésre kevés idő 5—6 esztendő, arra nevelni kell a fiatalabb nemzedéket, ami újabb a földmivelségi kormányzat üdvös kezdeményezése folytán már meg is történik és csak természetes, hogy ma még nem láthatók ennek a gyümölcsei, de a jövőben majd látszani fognak. Azt a haragot és elégtelenséget, amit a földéhes tiszamelléki nép egy része bensejében táplál, még az öntöző csatornával sem lehet lecsillapítani, csak ideig-óráig, addig, míg a csatornakészítésből a nép munkát kap. Itt tehát más kivezető eszköz nincs, mint az apró bérletekhez való jutását kieszközölni ennek a népnek, ami a jövőben követendő telepítési politika nagy feladata.

KÜLFÖLD.

Khinai háboru. Mult héten érkezett hireink a kelet-ázsiai harcztérről semmi újat nem mondanak. Mióta elfoglalták a szövetséges hatalmak csapatai Pekinget, Khina fővárosát, azóta nagyobb esemény nem történt és e heti tudósításunkban is csak részletezhetjük a leirt eseményeket.

Az az elkeseredett harc, melyet a Peking közepén fekvő császárváros (szentváros) ellen folytattak, mult héten véget ért, de a császárné összes kíséretével menekült a tartomány belsejébe. Azóta nagy feladat várt a kis csapatra, mert a Pekingbe vezető utat, mely összekötötte a tengerrel, egész hosszában meg kellett védelmezni.

Békekötésről ez idő szerint szó sem lehet, még pedig azon oknál fogva elsősorban, hogy Khina részéről nincs kivel alkudni. A császárné és a kormány elfutott. Irtózatos zür-zavarban maradt a főváros. Így tehát, habár alkudni akarna is az egyesült hatalmak csapata, nehezen volna megállá-

pítható, hogy ki van hivatva Khina részéről a békealkudozások megkezdésére.

Komolyabb lépéseket nem várhatunk mindaddig, amíg Waldersee gróf, a szövetséges csapatoknak kinevezett fővezére oda nem érkezik. Addig is az a feladata van az idegeneknek, hogy a Tienecin-nel és a tengerrel való összeköttetést megvédelmezzék, az elfoglalt pontokat pedig megtartsák. Hogy az új fővezér milyen utasításokkal van megbízva, azt csak akkor tudjuk meg, amikor azoknak kiviteléhez hozzá lát. De szinte bizonyosra vehető, hogy Khina soha sem állott közelebb a felosztáshoz, mint most.

Angol-bur háboru. A burok hősi haláltusa megkezdődött. Mult héten igen sok tudósítás érkezett a délafrikai harcztérről, melyek arról győznek meg bennünket, hogy a derék bur harczosok elkészültek a végső nagy csatára, a haláltusára és három nap óta szakadatlan foly az erős küzdelem. Ebben a harcban a buroknak valamennyi csapata részt vesz Botha Lajos fővezér vezetése alatt. A harcztér valódi állásáról Róberts angol fővezér távirata után a következőkben számolunk be.

Roberts lord, miután két hónapi fárasztó hajsza után nagy nehezen végre leszorította De Wett bur tábornokot Oránszba, egész haderejével előrenyomult a Delagoa-öbölhöz vivő vasut mentén Lydenburg ellen. Mert itt van állítólag Krüger és mert itt a hegyek közt hónapok óta az utolsó döntő ellenállást szervezte Botha, a bur csapatok fővezére. Belfastnál találkoztak az ellenfelek. Már szombat óta a legelkeseredettebb küzdelem folyik ezen a helyen. A legnagyobb csata, amely eddig Transzvál területén volt. Szombaton reggel kezdődött a csata. Abból a jelentésből, amelyet Roberts küldött, kitűnik, hogy az angolok helyzete igen nehéz. Roberts lord azt mondja, hogy a terep az angol lovasságra nézve kedvezőtlenebb, mint valaha volt. Elmondja azután, hogy harmincz mérföldnyi térségen folyik a csata. Csodálkozva kérdezi itt mindenki, honnan termett hirtelen annyi bur, hogy harmincz mérföldnyi térséget elborítanak s olyan kemény dolgot adnak a tiszser akkora angol seregnek. Sok ágyújok közt három „Hosszu Tamás“-féle ágyújok is van s Roberts nem hallgathatja el, hogy ezek a „Hosszu Tamás“-ok itt is rettenetes bizossággal tüzelnek. A borzasztóan heves küzdelem reggeltől éjszakáig tartott, de az nap egyik fél javára sem dőlt el. Csak French angol tábornok hadosztálya ért el annyit, hogy mintegy öt mérföldnyire előnyomulhatott. Vasárnap reggel az angolok újból megkezdték a harczt. A burok rendkívül erősen tartották magukat. A londoni lapok azt jelentik, hogy az angolok igen nagy veszteséggel végre áttörték az ellenség vonalain, mire a burok visszavonultak.

A FÜGGETLEN UJSÁG

kiadóhivatalában

Budapest, IX., Üllői-ut 25., „Köztelek“

☛ Bérmentes küldéssel együtt. ☛

KAPHATÓ:

Honszerző ősaink Históriaja.

Ára 40 fillér.

Kossuth Emlék

Irta: CLAIR VILMOS.

Füzet példány ára 40 fillér. — Vászonba kötve ára 60 fillér.

Karikás János Amerikai Kalandjai.

Ára 50 fillér.

Ujabb távirat is jött, mely arról ad hirt, hogy augusztus 23-ikán a burok elfogtak két angol századot, de viszont egyik legjobb tábornokukat, Oliviert három fiával együtt elfogták az angolok.

Még foly a harc, patazkik a vér a szent szabadságért a dél-afrikai harcmezőn, csak hogy a segítség nélkül maradt hős nép küzdelme már nem sokáig tarthat, a bur nép haláltusája kezdődött meg a fent közölt harcokban. Minden burra tiz angol jut, minden hősre tiz bérenez zsoldos esik és ebből a dicsőséges küzdelemből végre mégis az angol kerül ki győzelmesen, a burok pedig vagy elesnek, mint szabad polgárok, vagy rabigába, szolgaságba kerülnek. És ennek az oroszláncként küzdő, magára hagyatott nemzetnek haláltusája eszünkbe juttatja félszázad előtti elnyomatásunkat. De édes reménnyel gondolunk arra, hogy minden összetartó szabad népnek „megvirad még valaha!”

TÖRVÉNYKEZÉS.

A királygyilkost elítélték.

E hó 29-én folyt le a királygyilkos pörének végtárgyalása. Az egész világ érdeklődése kíséri az anarkista pörének menetét s minden országból érkeztek Milanoba újságírók. Bresci eleinte nem akart ügyvédet vallani s önkéntesen senki sem jelentkezett a gyilkos védelmére. A milánói ügyvédi kar együttesen kijelentette, hogy nem vállalja el Bresci védelmét, még ha hivatalból rendelnek is melléje ügyvédet. Végül azonban Martelli, az ügyvédi kamara elnöke elfogadta az ügyészség megbízását s hivatalból védője lett Brescinek.

A végtárgyalás rövid volt. A tanácskozó terem valósággal megostromolta a közönség. Mikor a hallgatóság egybegyült, hat karabinieri két méter magas ketreczben behozta a vádlottat a terembe.

Az elnök első kérdése a következő:

— Hallotta, mivel van vádolva?

Bresci igen-nel válaszol és kijelenti, hogy a szicíliai és milánói zavargások után határozta el a király meggyilkolását. Tagadja, hogy bűntársai lettek volna és azt is tagadja, hogy másnak tanácsa után indulva követte el tettét. Az elnöknek a tett részleteire vonatkozó kérdésére elmondja, hogy nem négy lövést tett a királyra, mint a vádirat mondja, hanem csak hármat és hogy három méter távolságból lőtt. Az elnök erre azt kérdezi a vádlottól, gyakorolta-e magát előzőleg a czéllövésben, mire Bresci igen-nel válaszol. Elmondja, hogy körülbelül 35—40 próbálövést tett előzőleg egy czéltáblára. Bresci az elnök kérdésére beismeri, hogy ollóval és késsel a golyókon bemetszéseket tett, hogy azok, ha nem is érnék a király szívére, olyan sebeket okozzanak, melyekből nincs gyógyulás.

Megátalkodott közömbösséggel tette Bresci ezt a beismerést s meg sem kísértvén a védekezést, a bizonyítási eljárás gyorsan véget ért, mely után a bíróság a következő ítéletet hozta:

III. Viktor Emánuel ő felsége, Isten kegyelméből és a nemzet akaratából Olaszország királya nevében a királygyilkosságban vétkes Bresci Gaetanót élethossziglani gályarabságra, magánfogsággal szigorítva, összes polgári és politikai

jogainak elvesztésére és a felmerült perköltségek megfizetésére ítéljük.

Az ítéletet Bresci állva, tetetett közömbösséggel hallgatta meg, de közben hideg verejték ütött ki homlokán. Brescit azért nem itélték halálra, mert az olasz törvények nem ismerik a halálbüntetést.

Nagy vezeklés vár azonban így is a királygyilkosra. — Az első hét esztendőben a fogoly magánzárkában senyved. Dolgoznia ugyan szabad, de csak olyan munkát végezhet, melyhez nem kell vaseszköz és erőfeszítés; nehéz munkát azért nem kap, mert a kosztja nagyon vékony. A hét esztendei magánzárka után a foglyot a közös munkaterembe eresztik, de állandóan hallgatásra van kárhóztatva. Az első hét esztendőben senkivel sem beszélhet, kivéve a fegyház igazgatóját, betegség esetén az orvost és papot. A magánzárka hossza négy, szélessége 2'25 és magassága 3'20 méter. Egyetlen vasráccsal ellátott magas ablaka van. A fogoly nem kap sem könyvet, sem íróeszközt, összes butora vaságy, szék és asztal. Fésűn és kefen kívül egyéb eszközt nem adnak kezébe. A büntetés második szakaszában, mely halállal végződik, a fogoly nappal a munkateremben van, éjjel pedig egy kis 2'30 méter hosszú, 135 méter széles és 1'08 méter magas hálósobában hál, melynek nincs se ajtaja, se ablaka és csak vasrács választja el a folyosótól, melyen az örök tartózkodnak. A rokonoknak az első időszakban egy esztendőben egyszer, a második időszakban kétszer szabad meglátogatniok a foglyot.

Leánykérés a bíróság előtt. A bíróságok előtt rendszerint csak a vádlott szokta megkérni a panaszost, de arra még nem igen volt eset, hogy a panaszos a bíró előtt kérje meg a vádlott — leányát. A minap ez is megtörtént Szilva Géza budapesti bíró előtt. A panaszos Hunigberg Dezső fiatal könyvkötő volt, aki megszeretett egy Máté Anna nevű csinos leányt. A leány is viszonzta érzelmeit, de az anyja kiadta az utját. Emiatt igen zajos jelenet játszódott le a leányos háznál, aminek az lett a szomorú vége, hogy az önértében megsértett leány a mult hónapban kiment édesapja sirjához s ott marólugott ivott. Betegségéből azonban nyolcz nap mulva kigyógyult. A fiatal ember szülői házába vitte a leányt, hogy ott várja meg az esküvő idejét. A szerelmes turbékolást azonban alaposan megzavarta a leány anyja, aki goromba levelet irt a „csábitó” ifjunak, a melyben a legszelidebb kifejezés a „rabló, zsvány” volt. A fiatal ember a sértésekért a bíróságnál keresett elégtételt, ahol ma találkoztak a haragos felek. A bíró a lelkükre igyekezett beszélni, különösen az ifjunak, aki mérges szemekkel nézegette végig jövődöbéli anyósát. Hunigberg végre hajlandónak mutatkozott a békére.

— En nem kívánok egyebet, adják nekem a leányt, akit én tisztességes módon akarok feleségül venni.

— Hát nem bánom, jöjjön el a leánynyal hozzám s kérje meg tőlem a kezét.

— A leány inkább meghal, semhogy visszamenjen a szülői házba. En pedig nem megyek, mert attól tartok, hogy inzultál. Inkább itt, a tekintetes bíró ur előtt, öntől, asszonyom, megkérem a leánya kezét.

— Jól van, a leány ugyis ott van már, én vissza nem kapom, beleegyezem a házasságba....

A fiatalember visszavonta panaszát, mire a bíró megszüntette az eljárást.

MI UJSÁG?

Azon t. előfizetőinket, kiknek előfizetése 1900. augusztus hó végével lejárt és akiknek a mai számunkhoz esatoltan postautalványt küldöttünk, felkérjük, hogy előfizetésüket ezen utalvány felhasználásával mielőbb megújítani sziveskedjenek.

A „Független Ujság” kiadóhivatala.

A magyar nők Erzsébet királyné emlékének. Ő Fel-sége a király megengedte, hogy a bécsi kapuczi-nusok sirboltjában a bold. Erzsébet királyné kopor-sójához a magyar nők egy emlékművet állítsanak. Ezt az emlékművet Zala György szoborművész ké-szítette el s előrésze az oltár, alant imazsámoly, melyet két angyal összekulesolt kezekkel tart a vállán; az oltáron a kereszt és töviskoszoru. Ezt a csoportozatot egy bronzkoszoru veszi körül, a bold. királyné kedvenc virágaiból összeállítva. A koszoru szalagján ez áll:

„A magyar haza leányai, a magyar haza édes-anyjának.”

A szép emlékműnek, mely az Erzsébet királyné és Rudolf trónörökös koporsója közt levő tórt egé-szen elfoglalja, augusztus 25-én szentelte be Kohl Medárd esztergomi kanonok. A beszentelési ünne-pen 30 tagu női küldöttség vett részt. A beszentelés nagy pompával ment végbe. Dr. Kohl Medárd a beszentelés után egyházi beszédet tartott, majd az emlékmű-bizottság elnöke, Emich Gusztávné átadta az emlékművet a kapuczinus atyáknak megőrzés végett. Ezután az ünneplőközönség a templomba vonult föl és szent misét hallgatott. Így folyt le annak az emlékműnek a fölszentelése, melyet a magyar asszonyok emeltek a mi felejtethetlen Nagy-asszonyunknak, örök nyugvóhelyén.

A trónörökös magyar tanára. Ferencz Ferdinánd főherczeg azzal a kéréssel fordult Rimely Károly beszterczebányai püspökhöz, néhai Rudolf trónörökös nevelőjéhez, hogy ajánljon neki egyházmegyé-jéből alkalmas papot a maga és neje számára ma-gyar tanárnak. Rimely püspök annak idején lelke-sedéssel és hazafiasan töltötte be fontos állását Rudolf trónörökös mellett; ő volt az, ki az ifju fő-herczeg fogékony lelkébe magyaros érzést s magya-ros gondolkodást oltott be. Így hát megnyugvást keltett mindenfelé, hogy neki jutott a megtisztel-tetés s ő választja ki Ferencz Ferdinánd és nejének magyar tanárát is. Rimely püspök dr. Lányi József papnevelői tanárt, a beszterczebányai lelkiigazgatót szemelte ki a szép és fontos tisztségre. Dr. Lányi már el is utazott Bécsbe a végleges föltételek meg-állapítása végett. Természetesen Lányi doktornak, legalább a trónörökösnel, nem az lesz a hivatása,

hogy megtanítsa a magyar nyelvre, mert Ferencz Ferdinánd főherczeg igen jól beszél magyarul. De fontos lesz a hivatása a magyar tanárnak a főként a trónörökös nejénél, kinek most kell beletanulnia nyelvébe annak a népnek, mely benne a magyar korona várományosának hitvesét tiszteli.

Bem apó halálának évfordulója. Az idén decz. 10 én ötven éve, hogy Bem tábornok, két nemzet hőse Aleppóban meghalt. A szabadságharcz legnép-szerűbb katonája, a vén szabadsághős óriási szolgálatot tett a magyarság s a szabadságharcz ügyének. A Debreczent fenyegető erdélyi osztrák sereget le-győzte, sőt Erdélyt a magyar kormány egyik erő-forrásává tette. Uj erőt, lelkesedést öntött a csüg-gedt honvédseregbe. Fényes győzelmekkel tetézte a magyar nemzet harczy dícsőségét s csatái emlékeül csak sebeket vitt magával a bujdosásba. Erdélyben most mozgalom indult meg, hogy a nagy nemzeti hős halálának 50-ik évfordulóját méltóképen meg-ünnepelejk.

A trónörökös a német hadgyakorlatokon. Ferencz Ferdinánd trónörökös részt fog venni a német had-sereg ez idei hadgyakorlatain, amelyeket szeptem-ber nyolczadikán a grakovi gyakorlótéren (Stettin mellett) nagy diszlemlével vezetnek be.

A kolozsvári Mátyás-ház sorsa. A kolozsvári Mátyás-házat az Erdélyi Kárpát-Egyesület néprajzi muzeuma elhelyezésére fogja fölhasználni. Sok huza-vona után a belügyminisztertől megkapta erre az engedelmet. Kolozsvár városa és az egyesület közt kötött szerződés szerint a város 15 évre átengedi a Mátyás-házat az Erdélyi Kárpát-Muzeum céljaira teljesen ingyen, a város azonkívül az egyesület törekvéseit 4000 koronával segíti. Ha az egyesület időközben megszűnnék, akkor a muzeum a város tulajdonába megy át. A Muzeumot a kolozsvári Mátyás-szobor leleplező ünnepségének keretében fogják nagy pompa mellett megnyitni. A megnyitó-ünnepen részt vesz az egyesület védője, József Ágost kir. herczeg a feleségével együtt.

Ilonka és a farkasok. Izgalmas eset történt a minap a halasi pályaudvaron. Egy állatseregletet szállítottak Szabadka felé, de alig indult ki a teher-vonat a pályaudvarból, az egyik kocsi, melyben a farkasok voltak, kisiklott s a ketrecz ajtaja a nagy zökkenés következtében bedőlt. A vasuti munkások hirtelen ott termettek a kisiklott kocsinál, hogy a sinpárra visszahelyezzék. Alig kezdtek a munkához, az egyik bestia kiugrott a nyitott ajtón és az egyik munkásra rohant. A többi munkás eszeveszett fu-tással menekült a kocsik mellől, a megrohant mun-kás élete egy hajszálon függött már, mikor az állat-sereglet tulajdonosának tizenkétéves leánykája, Fa-ber Ilonka, ki fiatal kora mellett is már egyike a legügyesebb szelidítőknak, rákiáltott a farkasra, mely a következő pillanatban odacsuszott a lábai-hoz. Eközben még két farkas ugrott ki s a vasutiak nagy ijedelmére végigszánguldott a sineken a kuko-

riezás felé. Az állomásfőnök már puskáját hozta, de a farkasvadászat nem sikerült, mert a másik két farkast is visszavitte a ketreczbe a bátor Ilonka. A szegény vasuti munkás könyek közt köszönte meg a kis leánynak, hogy életét megmentette.

Katholikus tanítóképző Szegeden. Szegeden Dessewffy Sándor temesvári püspök a legközelebbi tanévben saját költségén tanítóképző-intézetet állít fel. A püspök erről értesítette a várost és tudatta azt is, hogy az új intézetben a Miasszonyunkról nevezett iskolánövérnek fognak tanítani és a vallás-és közoktatásügyi miniszter már megadta az iskolának a nyilvános jelleget. Az intézet katolikus lesz, de azért tanulókat valláskülönbség nélkül fognak felvenni.

Kolozsvár magyarsága. Ujabban nagy arányokban fejlődik a „kineses“-nek nevezett Kolozsvár. Rá se lehet ismerni a régi városra. Aszfaltjárók, piac, vízvezeték és csatornázás, új paloták stb. egészen újjá varázsolták a régi várost. Most új utczaneveket is kapott: Deák Ferencz, Kossuth Lajos, Wesselényi Miklós stb. nevei díszlenek a jelzőtáblákon. Csak egy nem változott: még most is rengeteg sok német nevű czégtábla rontja az összhangot. Például a Jókai-utczában minden kereskedőnek német neve van. *Forst, Linz, Sole, Friedmann, Ullmann, Zika* s végtelen sora az idegenhangzásu neveknek, teljesen elrontja a benyomást, a mit az újjá alakított város kelt. Vajjon nem lehetne ezeket a neveket megmagyarosítani, hiszen érzésben mindnyájan magyarok?

Elfogott templomrablók. A sándorfalvi határban álló kápolnát az utóbbi napokban háromszor kereste fel néhány vakmerő fosztogató. Először augusztus 2-án törtek be a kápolnába, azután augusztus 5-én, majd 13-án ismét és e három látogatás eredményeképp minden értékes dolgot, a mi elvihető volt, elraboltak. A esendőrségnek most végre sikerült kézrekerítenie a rablókat, a kik azonban mind valóságos gyerkőczök. Négyen voltak és a legidősebb még nem több tizenhat évesnél, de van köztük 13 éves fiú is. A esendőrök a négy fiatal gonosztévőt, a kik töredelmes vallomást tettek, beszállították a szegedi ügyészségi fogházba.

Magyar iskolák Amerikában. Amerikában élő honfitársaink mindent elkövetnek, bár hazájuktól elszakadva, hogy mindvégig megmaradjanak úgy ök, mint az őket követő nemzedékek, magyaroknak, nyelvi és vallási tekintetben. Van künn számos templomuk, iskolájuk. Most ismét három magyar iskolát avattak föl. Augusztus 5-én a trentoni iskolát nyitották meg, 12-én a Clevelandban lakó magyar görög-katholikusok adták át rendeltetésének az ujonnan létesített nagy iskolát. Nagy pompával készülnek a clevelandi magyar római-katholikusok iskolájuk felavatására. Az iskola százezer koronába került.

GAZDASÁGI DOLGOK.

Gazdasági teendők.

Szeptemberben vagyunk. Az aratási, eséplési munkálatok nagyrészt befejezve, a gazda a közeledő télre s a jövő esztendőre kezd dotgczni.

A burgonya-, répaszedés, kukoriczatörés ideje közeleg, az őszi vetés megindul, majd jön a földnek tavasziak alá való elkészítése, a trágyahordás: a jóság beszorul az istállóba, annak a takarmány biztosítása, egyszóval sok-sok a dolog nagyon. Mert úgy van, hogy a jó gazdának kevés a pihenő ideje.

A mi az őszi munkálatokat illeti, ezek között talán legfontosabb az őszi elvetése. Mult számunkban elmondottuk ezen munkálatok mikénti fogantatását s azt, hogy mennyi előnye van a gép által sorba elvetésnek a kézzel, szórva való vetés fölött. Hogy minden gazdának — különösen a kinek kevesebb földjei vannak — vetőgépet vennie nem fizeti ki magát, az bizonyos; de erre is had szolgáljak én egy jó tanácsosal.

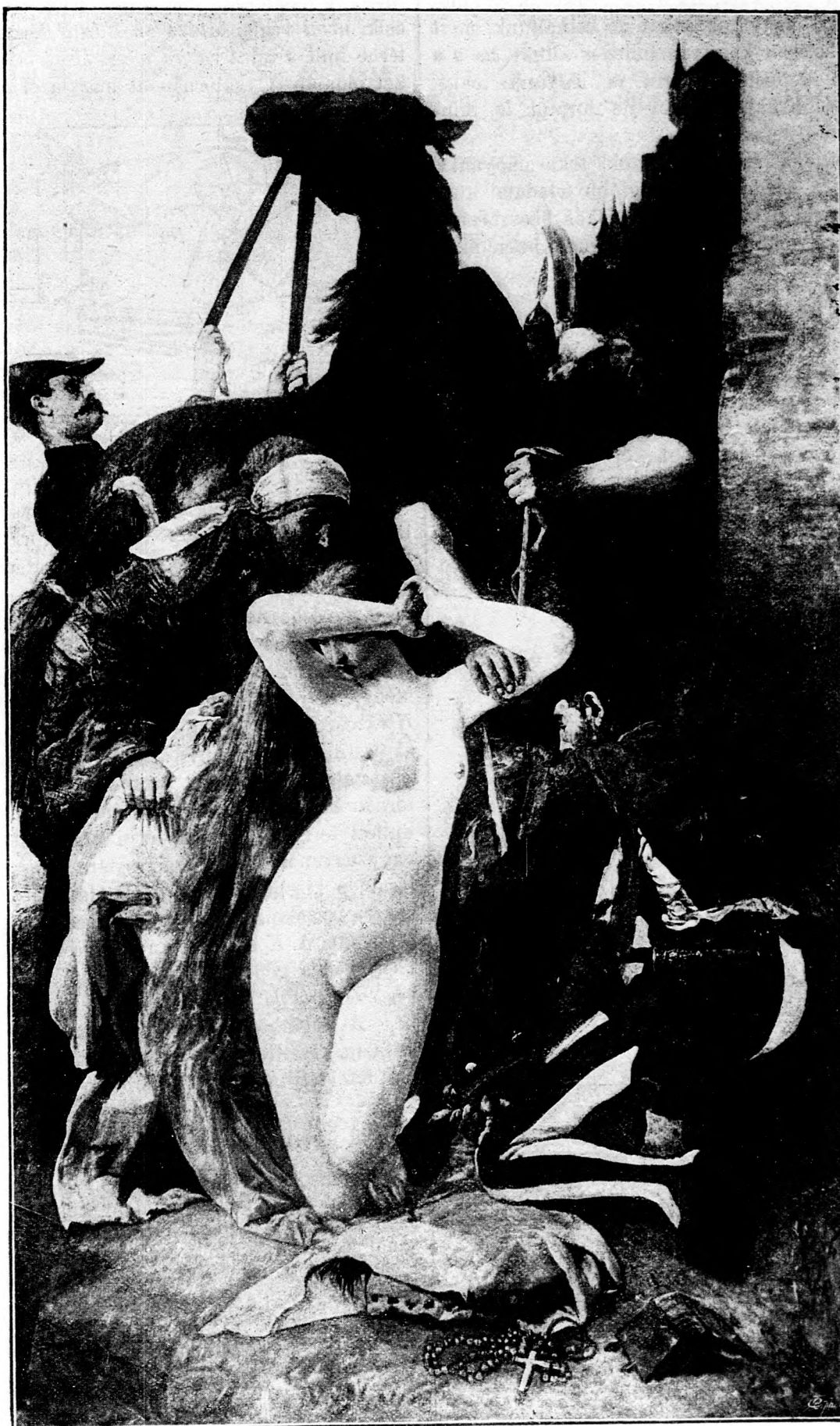
Álljanak össze egy falubeliek, egy sorban levő gazdák többen s úgy vegyenek egy 17—19 soros gépet, a melylyel a munka elég gyorsan megy. Egy ilyen vetőgép ára 480—600 korona, a mit csak négy részre elosztva, egy-egy gazdára már csak 120—140 korona esik. Ezt sem kell egyes czégeknek egyszerre lefizetni, adnak azok részletre is, mondjuk 3 évre s így évente egy gazdára 40—50 korona ha esik s ez az összeg is megtérül a gép által elvetett termény biztosabb és nagyobb terméshozamával.

Az őszi munkálatok közt nagy dologgal jár a krumpli, répaszedés és kukoriczatörés. A krumpli kiszedéséhez akkor fogunk hozzá, ha annak szárai megsárgultak, elsáradtak s a gumók a törzstől könnyen válnak el. A kiszedést száraz időben kell végezni s mielőtt pinczékbe vagy kupaczokba eltennénk, jól meg kell szárítanunk.

A takarmányrépa szedése az őszi utójára esik, t. i. amíg az őszi fagyok be nem állnak. S mint-hogy a répa fejlődése, gyarapodása eltart egész őszen át, jó azt ameddig csak lehet, a földben hagyni. A répa, kiszédéskor a földön lesz megtisztítva és kupaczokba rakva. A tisztításkor ügyeljünk arra, hogy a megsérült vagy rothadásnak induló répát elkülönítsük az egészségesektől, hogy ezeket meg ne rontsák. Ha rossz időben szedjük fel a répát, a behordást tanácsos jó, száraz időre hagyni.

Az eltartásra szánt kukoricza szedése a mag teljes érése után fogantatandó. Jele a teljes érésnek az, ha a szemek elég kemények s a csövek könnyen törnek le a szárról.

A letört csöveket összehordva vagy azonnal a mezőn hajazzák le, vagy pedig mindenestől beviszik



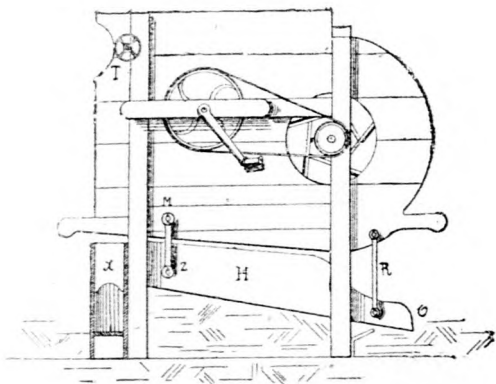
ZÁCH KLÁRA KIVEGEZTETÉSE.

és otthon fosztják le s így hordják össze. Itt ügyeljünk, hogy a csövekből, ha azok nyirkosak és különösen hajasak, nagy rakásokat ne csináljunk, mert a nagy rakásokban könnyen fülledés állhat be s a kukorica megdohosodik. Arra is legyünk tekintettel, hogy több hajas csövet ne törjünk le, mint amennyit aznap lefosztunk.

Az istállóba szoruló állatok takarmányának biztosítása is a gazda egyik legfőbb feladatai közé tartozik, de a meglevő takarmány okos beosztásáról és adagolásáról más alkalommal fogunk beszélni.

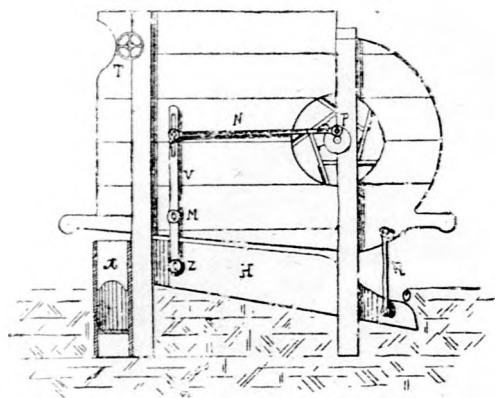
Egy jó gabonarosta.

A mellékelt ábrákon Behán Sámuel, szarvasi rostakészítő kis „Diadal” rostáját mutatjuk be olvasóinknak, mely rosta a terménytisztítás mellett a szétválasztás munkáját egyidejűleg végezve, méltán megérdemelné minél szélesebb körben való elterjedését.



1. ábra. A gabonarosta oldalnézete a hajtómű felől.

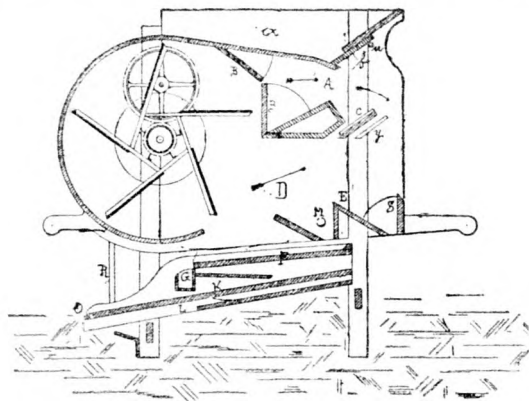
Hajtása, mint a 3. ábrán látható, fogaskerék-átvitellel vagy szij, esetleg lánczhajtással mozgatható (1. ábra).



2. ábra. A gabonarosta oldalnézete a rázószekrény hajtóműve felől.

A rosta belső szerkezete (3. ábra) egyszerű, munkája a következő: A tisztítandó termény az *a* garatból a *b* ajtó felhúzása után az *A* első széltérbe jut. A széláram *B-B* állítottó deszkalapok közt jut az *A* első széltérbe s itt a deszkalapok beállítása szerint erősebben vagy gyengébben érve a

magot, közülről a legkönnyebb tisztátalanságokat kifújja. A tisztítandó könnyebb termény az *y* lapra esik, azon végigcsuszva az *E* és *S* deszkalapok közti térbe hull s mint *sulyra* nézve *II-od osztályu* a rosta két oldalán *X* esatornán át hagyja el a gépet.



3. ábra. A gabonarosta hosszszelvénye.

A nehezebb, ép, egészséges magvak, a nagyobb tisztátalanságokkal a *C* állítottó lapra esnek, azon végigcsuszva a *D* széltérben átesvén a legnehezebb magvak az *F* választódeszka előtt hullnak le, a kevésbé nehezek az *F* és *S* deszkalapok között esnek, míg az esetleg még megmaradt por, polyva stb. kifuvatnak. Az *suly* szerint *I-ső osztályu* termény, mely az *E* választódeszka előtt hullott le, a *H* rázószekrény *F* körostájára jut, melynek nyílásain a tisztítandó termény áthull, a nálánál nagyobb tisztátalanságok pedig, azon végigcsuszva a *G* esatornán hagyják el oldalt a gépet. Az *F* szítán áthullott termény részben az alatta lévő esuszólapon, vagy egyenesen a *K* szemrostára jut, melynek nyílásain a kisebb sulyos tisztátalanságok hullnak át az *L* esuszólapra s azon végigmenve a gép fenekén esnek ki. A *K* szemrostán végigcsuszott mag *O*-nal hagyja el a gépet s ez a *nagyság* szerint is megtisztított *I-ső osztályu* mag.

A különböző termények számára 9 vagy 12 szitalap készítették a géphez, sulya 90 kilogramm, ára 120, szijhatásra 124 korona.

A burgonya mint takarmány.

Nemsokára elérkezik a „burgonya ideje” — a hogy a magyar gazda mondani szokta — s tekintve azon körülményt, hogy annak kiszedésénél, eltartásánál és feletetésénél még mindig fordulnak elő téves nézetek, nem lesz érdektelen a burgonyáról általánosságban egyet-mást elmondani.

Takarmányozási szempontból az a burgonya értékebb, a mely szappanos tapintatu, illetőleg kevesebb keményítőt tartalmaz. Mennél tovább áll tavasz felé a burgonya, annál inkább veszít értékéből, a mely körülmény a csirázásnál kezdődik, mikor is tápértékéből sokat veszít.

A burgonya nagy víztartalma s így egyedül egyetlenegy állatfajtának sem felel meg, mint takarmány, főleg akkor, a midőn annak eltartási módzatai közül a legtöbb hibásan vitetik véghez.

Igy igen gyakori azon mód, hogy az úgy, ahogy elkészült vermekbe beledobálják a még többnyire nedves burgonyát, sokszor a rothadtakkal együtt, a mely körülmény felette káros hatással van. Tudvalévő dolog az is, hogy a veremben értékesökkenésen megy keresztül a burgonya, a mit csakis aképen csökkenthetünk, ha a rothadt, megsértett és penészeseket külön téve, a megmaradt egészséges példányokat teszszük a száraz verembe. A burgonyát betakaró földréteg ne legyen vastag, hanem inkább vékony, nehogy az alatta fekvő burgonya nagyon fölmelegedjék; később, a midőn a tél hidegétől tarthatunk, akkor lehet még egy réteg földet reá tenni.

Legjobban értékesíti háziállataink között a burgonyát a sertés s a malacok kivételével bármily fajtájú sertésnek is adhatunk belőle takarmányul, dara vagy korpa kíséretében. Ha csak egyedül adunk burgonyát az állatnak, úgy annak husa lassan elromlik, a mennyiben izetlen lesz, a szalonnája pedig felette lágy. A burgonyát ne adjuk nyers állapotban az állatnak, mert így nem kedveli, inkább savanyitva vagy gőzölve. Az esetleg nagy burgonyagumókat szét kell vagdalni valami tiszta eszközzel, nem pedig, mint sok helyütt teszik, piszkos ásóval, a mitől sok piszok kerülven a burgonyára, a sertés felevén azt, később emésztési zavarokat kapott; tulajdonoson szintén nem jó aprózni, mert így rágatlan állapotban kerül a gyomorba, a mi hátrányos dolog.

A szarvasmarha szintén kedveli a burgonyát, de itt már a kor van befolyással annak etetésénél. Így két éven aluli növendék állatnál — főleg magyar fajtánál — nem ajánlatos a burgonya etetése. Harmadféléveseknek csakis csekély mennyiségű adható, protein gazdag takarmánnyal keverve. Tehenekkel és ökrökkel bátran etethető; a fejős tehének napi adagja 12—16 kiló között maradhat s többet adni már azért sem ajánlható, a mennyiben a tej mellékízt kap, a mi a nyersen való burgonya etetésénél előbb konstatálható, mint a gőzölnél.

Ha már egyszer burgonyát etetünk a tehenekkel, ne adjunk azoknak moslékot is, mert könnyen felléphet a mosléksömör.

A hizómarhák inkább gőzölt burgonyát kaphatnak és pedig naponként 60—70 kgr.-nyi mennyiségben.

A juhok ritkán kapnak burgonyát, s ha kapnak is, akkor leggyakrabban a hizó juhoknak adják, a hol a burgonya mennyisége a feletetendő takarmány felét teheti ki.

Lovaknak — bár láttam már burgonyával etetni — szerintem nem convináló takarmány, mert sok víztartalma van; azt pedig tudjuk, hogy a ló kis gyomru állat s így csakis koncentrált takarmány felel meg neki.

A burgonya tehát minden háziállattal feletethető, leginkább azonban kapcsolatban nehezen emészthető takarmányneműekkel; kis mennyiségben etetve, a belekre izgatólag hat s azok tevékenységét előmozdítván, a illető állatot ganajozásra készíti. Ha sok burgonyát etetünk fel, úgy gyakran nagyfoku hasmenés vagy vérhas lép fel, a mely utóbbi többször halállal végződik. Az emésztő szervek el-lazulása szintén a nagyfoku burgonyaetetés folyamánya szokott lenni; ugyszintén ennek a következményeként tekinthető a mosléksömör is. Káros hatása még a nagyfoku etetése a juhoknál is, a hol vérszegénységet és a teheneknél, a hol nem ritkán elvetélést okoz.

Ezen betegségek legvalószínűbb okai vagy a rendszertelen és hibás etetésben keresendők, avagy pedig az éretlen burgonya feltakarmányozásában, a mennyiben ez utóbbiban sok a *solanin* nevű mérgező anyag, a mely — mint a praxis is bizonyítja — főképen a csirás burgonyában van kifejlődve.

Mihók Sándor.



A magyar nép kesergője.

Irta: Pósa Lajos.

Hess te, szarka, ne csörögj!

Hess te, szarka, ne csörögj!
Nem jön ide vendég.
Elfogyott már a jó bor,
Elfogyott régesrég!
Ropogósra sült malacz
Illata elszállott...
Hess te, szarka, ne csörögj!
Keress más palánkot!

Csiba, kutya, ne ugass!
Ami volt, már nincsen!
Nem zörget már minálunk
Senki a kilincsen.
Odébb megy a koldus is,
Nem nyit be hiába...
Csiba, kutya, ne ugass!
Bujj el a szalmába!

Ácsi, cigány, ne cizmezogj!
Kárba megy a gyanta.
Nincs már nekem, nem is lesz
Soha nevem napja!
Lyukas a zseb, mind kihullt
Belőle a tallér...
Ácsi cigány ilyen már
A magyar gavallér!

Komám uram, de jó volna!

Komám uram, de jó volna,
Ebugatta!
Ha a német mind fa volna,
Ebugatta!
Mind kívágnánk, feltüzelnénk,
Télbe' nála melegednénk,
Ebugatta!

Komám uram még jobb volna,
Ebugatta!
Ha a német mind ló volna,
Ebugatta!
Mind az eke elé fognánk,
Jaj de vigam szántogatnánk,
Ebugatta!

*Komám uram legjobb volna,
Ebugatta!
Ha a német széna volna,
Ebugatta!
Kaszálgatnánk, gyűjtögetnénk,
A lovunkkal megetnénk,
Ebugatta!*

De sok istencsapása is!

*De sok istencsapása is
Éri szegény magyar népet!
Tetejébe meg koloncznak
A nyakára ül a német!*

*Fagy pusztítja a gyümölcsét,
Jég veri el a buzáját:
A német meg kifordítja
A nyakából a subáját.*

*El is pusztul, el is pusztul
Ez a szegény, árca ország!
A mit meghagy a jég, a fagy,
Elrabolja mind az osztrák!*



SZEGÉNY BARDOCZNÉ.

— REGÉNY. —

A „Független Ujság” számára írta: Péterfi Tamás.

(Folytatás.)

— No, lássátok, fiam! — szolt a juhászlegényekhez, — már, ha nekem is egyik fiam helyett egy ilyen kis leányom volna, hát nem jobb volna?... De azt kikötöm, hogy a menyemet én választom! Legalább három közül az egyiket! Annak tisztának, csinosnak, szorgalmatosnak, kedvesnek kell lennie! Azt én fogom választani!...

A legények hallgattak. Körül hasaltak a nagy kerek fatál mellett s jó étvágygyal fogyasztották a párolgó tárkonyos cziberét. Azután édes ordával kedveskedtek a vendégnek, majd zsendiczét hoztak eléje. Nem tudták örömlükben, hogy mit adjanak, mert bizony ritkán akad ilyen szemrevaló, formás, kis vendége a havasi pásztorlegényeknek. Ezt meg is becsülték.

Estebéd után Vaszilie megsugta Rózsikának, hogy csak pihenjen le az öreg lele Máriával, mert ő Gyikát elhozza reggelig, de nehogy elárulja távollétét!... Azt csak kettőjüknek szabad tudni!...

Az öregasszony az esztinába (vesszőház) tért Rózsikával. Az asszonyfélék rendes fedél alatt szoktak aludni, melynek oldalai vesszőből vannak fonva, fedele szalmából áll, hanem mind emellett épület!... Vaszilie fölhasználta a kedvező alkalmat. Elkísérte a legényeket, kik a nyáj körül pihentek, le és onnan vissza jött az esztinához, azt mondva a barátjainak, hogy az esztina ajtója előtt fog hálni. A juhászlegények azt hitték, hogy Vaszilie az ajtó előtt fekszik. Lele Mária úgy tudta, hogy a fiaival a nyájkosár (vesszőkerítés, hol a juhok hálnak) mellett hál, így az ifju szépen elszökött

észrevétlenül s mire a juhászkytyák elszéledtek az etetőstől, már Vaszilie messze fenn járt a fenyvesek között, a Gredina Bábuluj felé.

XIII. Fejezet.

Egymást kerülgetik.

Éjfélre járt az idő, csak féloldalára sütött a holdvilág a Gredina Bábulujnak. Gyika ott feküdt tehetetlenül, a hol Ilia hagyta összekötött kezekkel és lábakkal. Gyöngye volt... ezt most érezte valóban. Hiába erőlködött, nem bírta megvédeni Iliától Bardocz Rózsikát, a ki neki többé nem szerelmese, hanem huga volt. Százféle gondolat fordult meg agyában. Vádolta önmagát, vádolta Gyorgyet, a ki meggyöngyítette erejét, de leginkább Iliát, a mindig gunyolódó gazembert! Ez volt kovássza mindennek, a ki most kezei között, hatalmában tartja Rózsika hugát. Nem bírt aludni. Kötelekei szörnyű módon sértették izmait s hiába próbált szabadulni tőlük. Nem tágtak semmi feszítésre.

Tehát ezzel sujtotta az Isten tévedéseért, hogy a testvérhugát rabolta el. Ez a bűnhődés... Itt fog elveszni étlen, szomjan... Boldogságának, gyönyörűségének választotta ezt a helyet s egyszerre föltalálta benne virágos sírhelyét. Átkozott hely ez, bármennyire szép. Mégis csak a boszorkányok kertje, a Gredina Bábuluj, melynek illatában bűnös szellemek vannak elrejtve.

Tovább vergődött Gyika, de hasztalan...

Éjfél után lépések zaja hallatszott a földön, mely jobb hangvezető a levegőnél, de Gyika nem láthatott semmit a körülötte illatozó virágoktól. Talán medvék járnak erre, a barlangon keresztül?... Erőlködve fordult a kivezető üreg irányában... Láta, hogy egy ember szökött le a fenyőbokrok mellől, melyek eltakarták az üreg száját.

— Talán Ilia visszatért? — kérdezte önmagától Gyika és visszahanyatlott a tarka virágok közé. Ott hevert, nem bírt többé fölemelkedni. De ha nem is látta az érkezőt, hallotta közeledését, a mint fülét lenyomta a földre.

— Itt vagyok, Gyika?... — hallatszott egy hang, de nem az Ilia hangja volt. Vagy talán elváltoztatta a gazember?...

Gyika nem felelt még.

— Gyika! merre vagy? — kérdezte másodszer is.

Gyikát nem láthatta a virágok között, hová már a hold sugara sem sütött s neki vágya támadt, elébb megtudni, hogy kicsoda? miért keresi? Hiszen később is ráérkezik utána kiáltani, mikor távozni akar.

Hanem a kereső ismerte a járást, a helyet. Csak hamar ráakadt. Vaszilie volt.

— Hé, Gyika! meghaltál? vagy alszol? — és lehajolt hozzá a virágok közé.

— Mit akarsz velem, kérdezte szomorúan Gyika.

— Elvágni a kötelekeidet. Így, ni! — s elhuzta kaczorjának görbe élet a kötélen. Egyet pattant és föl szabadultak elébb a lábai, majd a karjai.

— Ki vagy te? — tudakolta Gyika a szabadító kilétét, bár nem bírta fölemelni zibbadt karjait.

— Mit törődöl velem, hogy ki szabadit meg! Elég, ha megmentelek az éhhaláltól! — és jól esett Vaszilie szívének ez a kis gyötrés. A lábakra hurkolt kötelet eldobta, de Gyika nem bírt fölállani. Zibbadt volt egész teste.

— Állj fel, Gyika! — biztatta az ifju.

— Nem bírok, de köszönöm neked a szivességedet, akárki vagy. Hagyj itt magamra. Majd reggel elvánszorgok innen.

— Nem ugy, Gyika! velem kell jönnöd! különben elveszitem az ígért csókot...

— Ki ígért csókot érettem?...

— Kíváncsi vagy, ugy-e? Te szerencse fia, kinek minden rossz állapota mellett most is kedvez a szerencse!

— Nekem? szerencse?...

— Ugy-e, hogy elrabolád — Isten tudja tévedésből — a hugodat? és ez az elkinzott, elgyötrött kis leány, kis angyal, mindenáron ki akar váltani, ki akar szabadítani.

— És csókot ígért egy idegennek?!... Nem kell a szabadság! kötözz meg újra!...

— Csak egyet ígért, te szerencse fia! és azt hiszem, hogy érdemes vagyok rá, mint sógorka! Te, Gyika, nagyon szép hugod vagy!...

— Nem megyek veled! — szolt Gyika, — az sem tudom, ki vagy!...

— Talán jobban leszel ha megtudod? Hát legyen, megmondom: én Vancsa Vaszilie vagyok, a Gyorgye öcsese.

— A Gyorgye öcsese?... — ismételte halkán Gyika.

— Éppen a kedves öcsese, kire rá merte bízni a kis leányka megmenetetését...

— Rózsika megmenekült?... — kérdezte szavaiba vágva Gyika.

— Épen és szépen! Jelenleg biztos gondozás alatt van Mária néninél.

— És Iliát ki győzte le?

— A nyulugrás! Cselt vettem neki! Most üldöz Fehérvár felé, pedig mi Abrudbányára mentünk.

— Áldjon meg az Isten, Vaszilie! Add a kezed! Vaszilie oda nyujtotta jobbját.

— Köszönöm Vaszilie, — suttogták a Gyika ajkai remegve a meghatottságtól. — Köszönöm, hogy megszabadítottál a legnagyobb gyötrelemtől...

— De szedd össze magadat, Gyika! Velem kell jönnöd! Rózsika vár rád! Ő kért, hogy vissza jöjjek hozzád s nálad nélkül nem megyek eléje!

— Nem bírok én menni, Vaszilie! — szolt szomorúan Gyika, — mindenféle gyötrelém megtámadott. Nem vagyok már erős...

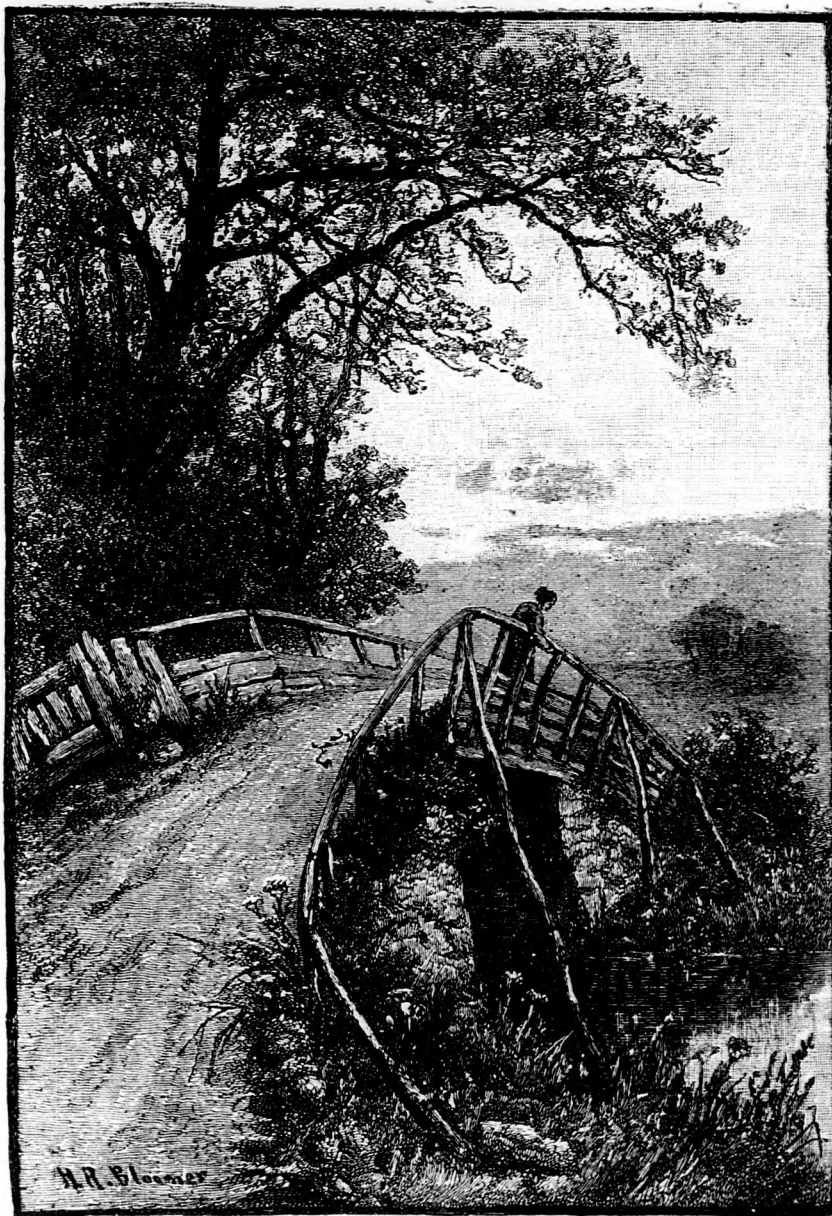
— Ne busulj, Gyika! Vagyon orvosság részedre. Itt van a Gredina Bábuj csodaforrása. Megfüröszteltek. Aztán eszel, mert hoztam a vacsoránktól neked egy kevés sajtot, meg hideg puliszkát... Te velem tartasz, Gyika. El tudsz jönni a forrásig?

— Ha segítesz, Vaszilie! — és fölnyujtotta karjait. Vaszilie átölelte a nagy testet s odavitte a gránitkövekből rakott épületbe, hol jól tudta a járást. Sötét volt, mint a tömlőcseben, hanem Vaszilie nem-

sokára tüzet gyujtott. Faggyugyertyát is találtak, melyet bizonyosan az öreg juhász hozott ide és itt felejtett. A meleg forrás kömedréből, mit valaha emberi kéz alkotott, — forró párák szállottak föl. Ennek bizott gyógyerejében Vaszilie. És segített Gyikát megfürösztelni, majd az eledelet adta át neki s Gyika élet-erőt érzett tagjaiban a kura után.

Bardocz Istvánné csak másnap reggel érkezett meg a Gredina Bábuj völgyébe, a Rónayné által fogadott két oláh kíséretében. A fájdalom megviselte a szegény asszonyt. Alig birt lépegetni. Borzasztó volt a rázkodás, mikor sehohsem találta gyermekeit, pedig kikutatta a Gredina Bábuj minden részét. Szomorúan hagyta el a mesék bölcsőjét. A két olának vezetni kellett szegény Bardoczét, míg a szekérhez vissza érkeztek.

(Folyt. köv.)



Őszi tájkép.

Apróságok.

Zeppelin gróf léghajója. Zeppelin gróf most maga is megszólalt és léghajójáról meglehetősen szerényen nyilatkozik. Célját — ugymond — félreismerik, mert ő sohasem akart olyan járművet, mely a hajót vagy vonatot helyettesíti, ez a repülő-gépek földadata lesz; a léghajók erre nem alkalmasak. Zeppelin csak olyan járművet akar alkotni, mely egyenes irányban képes oda menni, ahova ép oly gyorsan és biztosan más közlekedési eszközzel eljutni nem lehet, így pl. olyan partokra, ahol hajók még nem jártak vagy olyan országokba, melyeket eddig kikutatni nem sikerült, tengerekre eltévedt hajókat

fölkeresni, egy flotta-állomástól vagy hadseregtől a másikkhoz, stb. Szóval Zeppelin olyan járművet akar teremteni, mely hadi ezélokra különösen alkalmas és az ilyen jármű csak a levegőn át mehet. És ez nem lehet olyan jármű, melyet gép hajt, hogy a levegőben fönlébegve maradjon, mert az ilyen járműnek le kell szállania, ha a gép fölmondja a szolgálátot. Olyan gép pedig, mely mindig kifogástalanul működik, nincs. A lebocsájtkozás pedig, ellenséges területen, végzetes lehetne. Ezért akar Zeppelin hadi ezélokra olyan léghajót teremteni, mely kormányozható és főnmaradhat a levegőben akkor is, ha motorját valami baj éri.

Képeinkhez.

Zách Klára. A magyar történelemből egy igen nevezetes képet mutatunk be ma olvasóinknak: Zách Klára kivégeztetését. Történt pedig Robert Károly király udvarában, hogy Zách Feliczián gazdag főnemesnek gyönyörű leánya, mint udvarhölgy meggyaláztatott. A szerető apa, mint oroszlán, ha kölykeit bántják, borzasztó haragra lobbant és bosszút esküdött a királyi ház ellen. Szörnyű haragjában berontott a királyi palotába egymaga és az ott ebédelő királyi családot egytől-egyig levágta volna, ha az örök és a király emberei le nem fegyverezik. Azonban az elkeseredett atya így is megvágta a királyné négy ujját. A királyi bosszu borzasztó volt ezért. A Zách családot vérpadra hurezolták és asszonyt, gyermeket, testvért, szóval az egész családot kivégezték. Utoljára került a sor Zách Klárára, kit ruháitól megfosztottak, aztán a nyakába hurkot vetve, egy felbőszült mén után kötötték. A megvadított állat addig szaladt a szerencsétlen leány testével, amig darabokra szakadva szét nem hullott. Mai képünkön azt a pillanatot mutatjuk be, mikor a szerencsétlen Zách Klárát a felbőszített ménhez kötik, mely addig nyargalt vele, amig darabokra nem szakadt a Zách család utolsó tagja.

Őszi tájkép. Beállott az őszi idő, megkezdődtek az „r“-es hónapok, mert a magyar ember azt tartja, hogy amely hónapnak a nevében ez a betű benne van, az hűvös hónap. A bérecek fáinak lombjátóra sárgulni kezd itt-ott, a réteken deres lesz a fű és erre írta Petőfink:

*„Deres a fű, édes lovam ne egyél,
Inkább engem a rózsához elvígyl.”*

Mai képünkön egy napsugaras őszi táj képét mutatjuk be olvasóinknak, melyen még lombosak a fák, de azért a lombdiszből már ott hevernek az utszélien a lehullott levelek. Virág is van lenni a patak szélén, de csak addig tart ragyogó pompájuk, amig a legelső dér elhervasztja. És ezen a mulandóságon mélyen elmereng az ábrándos nő a patak hidján.

Tréfás kérdés.

Mihály Sándortól

Egy sűrű erdőn indult keresztül egy lány egy férfival. Szembe jön velek egy idegen férfi és figyelmezteti a leányt:
— Ugyan hugom, hogy mer erdőben járni egy férfival?
A leány eképpen nyugtatta meg a kérdőt:
— Rokonom, mert ennek a férfinak az édesanyja az én anyámnak anyósa, — és tovább ment.

Kérdés, hogy milyen rokonságban volt a leány azzal a férfival?

A megfejtők között egy regénykötetet fogunk kisorsolni. Megfejtési határidő szeptember hó 8.

A „Független Ujság“ 34. számában közölt talány megfejtése: „Gazdasági Egyesületek Országos Szövetsége.”

Helyesen fejtették meg: özv. Torma Dánielné, Gazdag János, Mozgay, Huszár Mihály, Baráth János, Józsa Dani, Páll Antal, Gergely Ferencz, László Endre, Gál Károly, ifj. Kóta Sándor.

A sorshuzásnál Józsa Dani (Halas) neve jött ki elsőnek, kinek a kitűzött jutalomdíj gyanánt Jókai Mór „Török világ Magyarországon” című regényét küldöttük meg.

A „Független Ujság“ 33-dik számában közölt talányt utólagosan még beküldtek: Tamás Sándor, Kiss József Henrik, Mihály Sándor.

LEVELES-SZEKRÉNY.

K. T. urnak, Martonos. Örömmel eleget tennék kívánságának, ha rajtunk volna. De biz mi állásszerzősekkel nem foglalkozunk. Tessék azonban megpróbálkozni a hirdetéssel. Ha gazdasági munkákhoz is ért, úgy talán a „Köztelek“ lap kishirdetési között ajánlhatná magát megfelelő állásra. Ez a hirdetés alig néhány krajczárba kerül és a „Köztelek“ kiadóhivatalához, Budapest, IX., Üllői-ut 27. sz. küldendő. — **P. A.** urnak, Szabadszállás. Az ellen semmiféle törvény meg nem védelmezi, hogy a gép átvontatásával okozott kárt meg ne fizesse. Ha azonban úgy találja, hogy a bíró által kiküldött szakbecsüs magasra becsülte a kárt s így az ítélet igazságtalan, akkor megfelelőbbheti az ügyet a szolgabírói hivatalhoz. — **Berkí József** urnak. A vett dolgozat jó. Annak idején közölni fogjuk. — **B. F.** urnak, B.-Dorozsló. Meggyőződésünk szerint az örökösök nem követhetnek végkielégítést, mert az alapszabályok határozottan kimondják, hogy öngyilkosság esetén végkielégítés nem adatik; az tehát egészen közömbös dolog, hogy az illető milyen állapotban követte el az öngyilkosságot. — **Joó Pál** urnak. A köles mint takarmány, zab helyett használható abraktakarmányul, de csak darálva, mert a köles apró szemű és e miatt könnyen lenyelhető; a rágatlanul lenyelt szemek pedig nem emésztenek meg, mert emészthetetlen héjjal vannak körülveve. — **Balla M.** urnak. A sószükséglet egy napra: lovagnál: 20–30 grm., szarvasmarháknál szintén 20–30 grm., juhoknál: 5–10 grm. és sertéseknél 5–10 grm. — **T. J.** urnak, Sz-ó. A lófogu tengerit nálunk nem annyira magtermés, mint inkább zöld takarmány (csalamádé) kedvéért vetik. Nagyszemű s kórója is jelentékeny magasságot ér el, de éghajlati viszonyaink alatt nincs ideje teljesen megérni, ezért nagyban, magtermelésre nem ajánlható. — **Kiss I. István** urnak. Eczetesedésnek indult bort, a bor ízének megrontása nélkül megjavítani még eddig alig sikerült. Ezért legcélszerűbb az ilyet eczetnek felhasználni, vagy ha még az eczetesedés nyomai csak kis mértékben mutatkoznak, gyorsan elfogyasztani.

A „Független Ujság“ szerkesztését felügyeli:

RUBINEK GYULA,

a Gazdasági Egyesületek Országos Szövetségének titkára.

Budapesti piaczi árak.

Budapest, 1900. szeptember 1-én.

Gabona. (Árak métermázsanként értendők.) Buza 15:40—16:00 K. Rozs 13:60 K-tól 13:80 K-ig. Árpa 11:00 K-tól 12:00 K-ig, jobb minőségű 14:50 K-tól 15:50 K-ig. Zab 10:80 K. Tengeri 11:80 K

Liszt ára 100 kg.-ként.

Sz.	0	1	2	3	4	5	6	7	8
K	26.60	25.20	23.90	22.60	22.00	20.40	18.60	15.60	11.40

Buzakorpa finom 8.70 K, durva 8.70 K.

Egyéb magvak: mák 30—60 K 1 q., bab fehér nagyszemű 14—20 K, aprószemű 12—18 K, tarka 12—20 K, lenese 34—56 borsó héjas 20—24 K, lóhere 112—120 K, luczerna 56—60 K, baltaczim 24—26 K.

Takarmányvásár. Réti széna 380—580 fillér, muhar 400—540 fillér, zsupszalma 260—320 fillér, alomszalma 200—260 fillér.

Juhvásár. Belföldi hizlalt ürü 38—48 K.

Sertésvásár. Elsőrendű 320—380 kg. nehéz 96—97 fillér 280—300 kg.-mos 96—93 fillér, öreg 300 kg.-on tuli 99—95 fillér, szerb 94—96 fillér.

Marhavasár. Következő árak jegyeztettek: Hizott magyar ökör jobb minőségű 66—74—, középminőségű 58—64—, alárendelt minőségű magyar ökör 50—56—, jobb minőségű magyar és tarka tehén 42—66.00, magyar tehén középminőségű 42—66.00, alárendelt minőségű magyar és tarka tehén 42—66.00, szerbiai ökör jobb minőségű 50—64—, kivitel —.

középminőségű 44—48—, szerbiai bika 46—68—, szerbia bivaly 32—46—, kiv. 50— koronáig métermázsánként élőszuliban Élő borju 66—88 K.

Budapesti központi vásárcsarnok árai.

Baromfivásár. Tyuk páronként 2.20—2.40 K, csirke 1.00—1.20 K, kappan hizott 0.00 K.—0.00 K. Rucza 2—4 K. Lud hizott 6—11 K. Pulyka sovány 4—5 K.

Tojás alföldi 64—64 K, erdélyi 50—51 K, ládánként. Tea-tojás 100 drb 4.60—4.80 K.

Tejtermékek. Teavaj 1.70—2.00, tejföl 56—60 fillér literenként, főzővaj 1.50—1.70 K, tehénturó 10—20 fillér kg.-ként.

Zöldség. Sárgarépa 100 kötés K. 0.00—0.00 1 q 0.00—0.00, Petrezselyem 100 kötés 0.00—0.00, 1 q 0.00—0.00—, zeller 100 drb 1.00—2.40, karalábé 1.50—1.80, vöröshagyma 100 kötés 8—12—, 1 q 0.00—0.00—, foghagyma 15—26—, vörösrépa 100 drb 1.20—1.40, fehérrépa, fejeskáposzta 8—10—, kelkáposzta 100 drb 1.60—2.40, vöröskáposzta 8—12—, fejjessaláta 2.50—3.00, kötött saláta 1.00—1.80, burgonya rózsza 1 q 4.00—4.20 sárga 4.00—4.00.

BRAUSWETTER JÁNOS
SZEGEDEN
MAGYAROK ELSŐ LEGNAGYOBB ÉRTÉKESB HIRNÖVŐ ORVÁSZETE

CS. ES KIR. KIZÁRÓLAGOSAN SZAB. KRONOMETER ES MÓRÁS FŐTÁJÁDVA A KEMONTÓR INGÓRÁKNAK STB. STB. JAVÍTÁSOK 5-EVI JOTULÁS MELLETT.

RÉSZELEFIZETESRE
KÉPES ARJEGYZEK INGYEN

ÓRÁK ÉKSZEREK
10-ÉVI JOTALLASSAL
KÉSZPÉNZERT, VALAMINT,
KÉSZPÉNZERT, VALAMINT,

A budapesti marhavasártéri vásár-pénztár részvénytársaság:
szarvasmarha, borju, juh, kecske, bárány és sertések
bizományi eladásával
foglalkozik.

A bizományba küldött állatokat — kísérő nélkül lehet feladni. A tulajdonosnak az eladásnál nem szükséges jelen lenni. A feladott állatokra a feladási-vevény ellenében megfelelő előleget nyújt

hatóságilag megállapított kamattalá mellett.
Vasuti küldemények czimzandók:

Vásárpénztár, Budapest, Ferencváros.
Levél-, sürgöny, telefonszám: „Vásárpénztár—Budapest.”

1899. évi forgalom: 26,480 bál.

Felhívjuk a t. cz. gazdaközönség figyelmét a budapesti gyapju-aukeziókra

Az ideai gyapjuaukeziók második sorozata f. é. szeptember hó 19. és 20-án fog megtartatni.

Az aukeziókra felküldött és „Gyapjuárverési vállalat Budapest, Dunaparti teherpályaudvar” czimzett gyapjuküldemények a M. Á. V. összes vonalain tetemes díjkezdményben, valamint ingyen raktározásban részesülnek. Bejelentéseket elfogad és mindennemű felvilágosítással szolgál:

Gyapjuárverési vállalat
HELLER M. S Társa
Budapest, V., Erzsébet-tér 13. sz.

Készpénz kölcsön
földbirtokokra és házakra

a valódi becsérték háromnegyed részéig 20—60 évi törlesztésre. Birtokos fölmondhat bármikor, pénztintézet ellenben nem.

Lebonyolítás 14 nap alatt.

Konvertálás bélyeg- és illetékmentes.

Semmi előleges költség.

Beküldendő csakis telekkönyvi kivonat és kataszteri birtokiv-másolat.

Ingatlan- és Jelzálog-Forgalmi-Intézet,
Budapest, VI., Váci-körút 39.

A hatóságok és a legtekintélyesebb földbirtokosok által is ajánlott intézetünk tíz évi fennállása óta 50,000,000 franyi kölcsönt szavatolt meg.

Kurcz Lipót és Társa
photocinkografiai műintézete
BUDAPEST, VIII., Szentkirály-utcza 13.

Készít:

mindennemű nyomtatványhoz szükségelt

Clichéket

Chemigrafia, chromotypia, photo-, (auto)-typia, fametszet stb utján.

Térképek, tervezetek, alaprajzok
photolithografailag legszebben és legolcsóbban sokszorosíttatnak.
Vidéki megrendelések pontosan és jutányosan eszközöltetnek.

Gőzekéket, Gőz-utihengereket és Gőz-utimozdonyokat

a legökéletesebb szerkezettel a legolcsóbb árak mellett szállít

John Fowler & Co.

Telefon 92-50. Budapest-Kelenföld, a vasútállomással szemben,

hol is épített új telepükön gőzeke szerkezeteiről tárlatot rendeztek be. Ugyanott teljesen berendezett tartalékrész raktárt és javítóműhelyt tartanak fenn.

Közlekedés vasuton és villamos vasuton.



TERMÉNYEINK ÉRTÉKESÍTÉSÉT

bizzuk a

MAGYAR MEZŐGAZDÁK SZÖVETKEZETÉRE BUDAPEST,
V., ALKOTMÁNY-UTCZA 31.

Szuperfoszfátot,
kénsavas-kálit, kénsavas-ammont, kovasavas-kálit (dohánytrágyázásra)

kénport, (legfinomabb = 78% Chancel oidium ellen)

r é z g á l i c z o t 98-99%

legolcsóbban szállít a

„HUNGÁRIA“

műtrágya, kénsav és vegyi-ipar részvénytársaság
BUDAPEST, V., FÜRDŐ-UTCZA 8.